

Wilo-HiDrainlift 3



no Monterings- og driftsveiledning
fi Asennus- ja käyttöohje
da Monterings- og driftsvejledning
hu Beépítési és üzemeltetési utasítás
cs Návod k montáži a obsluze
et Paigaldus- ja kasutusjuhend

lv Uzstādīšanas un ekspluatācijas instrukcija
lt Montavimo ir naudojimo instrukcija
sk Návod na montáž a obsluhu
sl Navodila za vgradnjo in obratovanje
hr Upute za ugradnju i uporabu
sr Uputstvo za ugradnju i upotrebu

Fig. 1

HiDrainlift 3-24

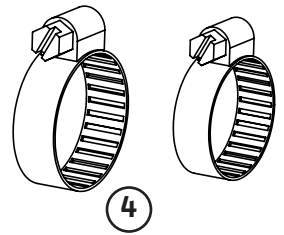
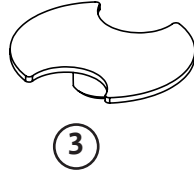
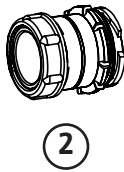
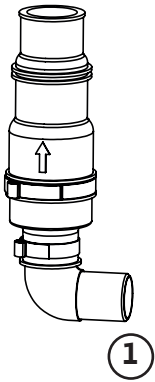
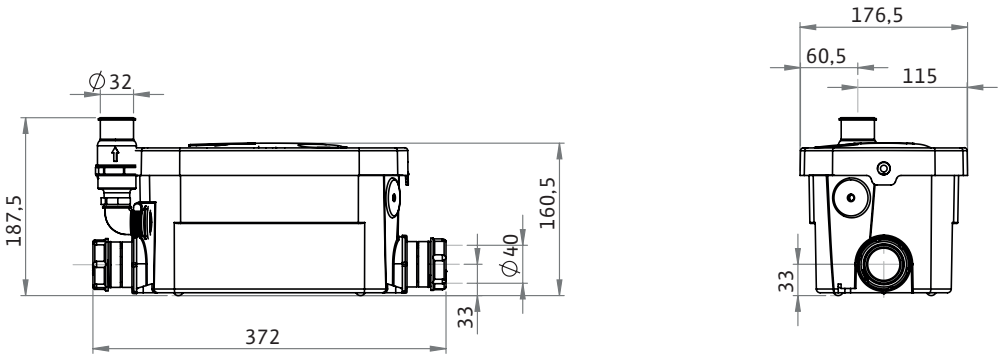


Fig. 2

HiDrainlift 3-35 - HiDrainlift 3-37

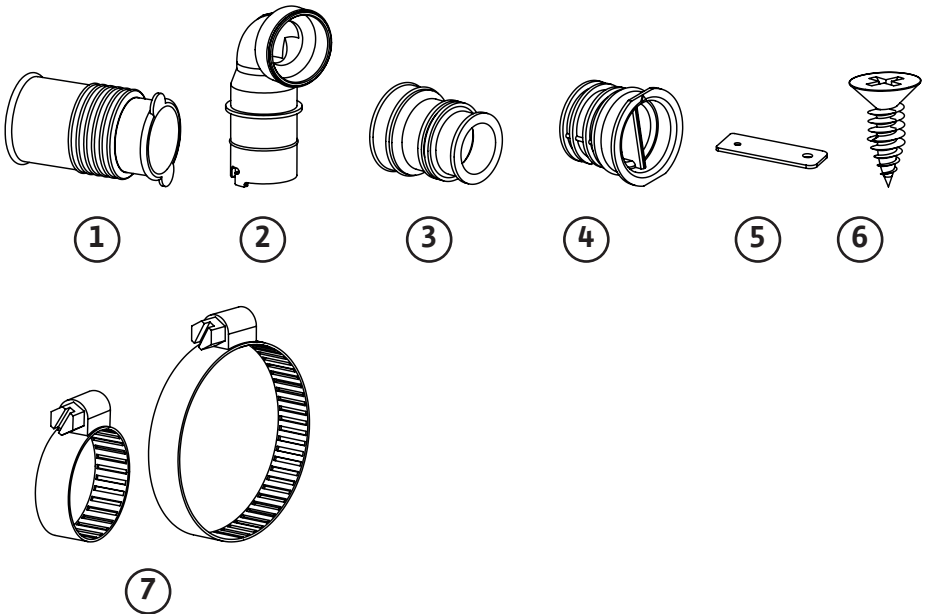
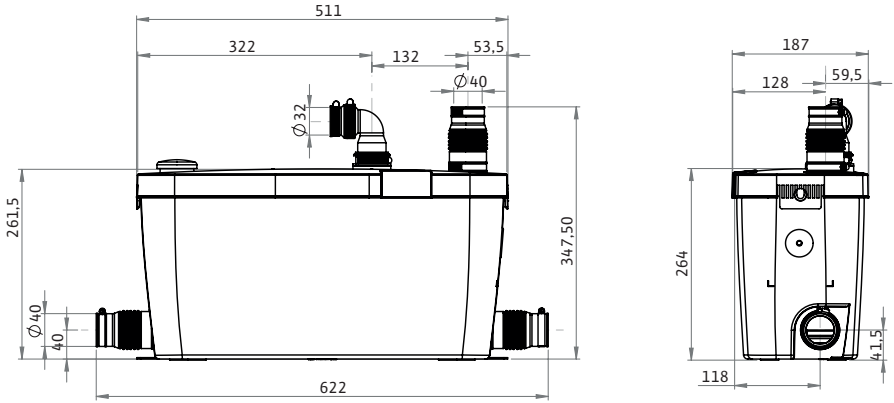


Fig. 3

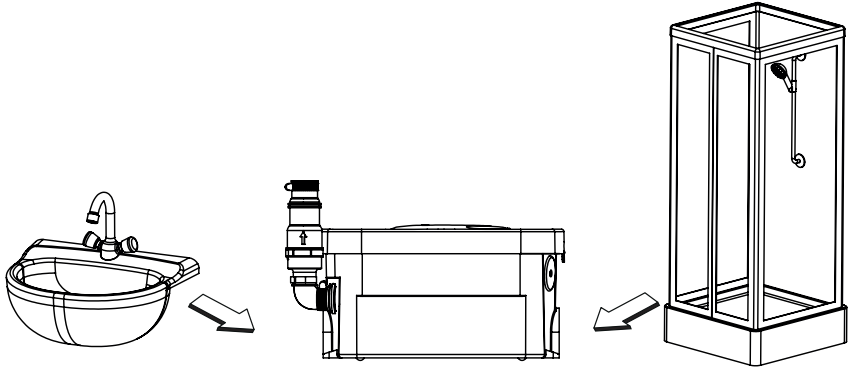


Fig. 4

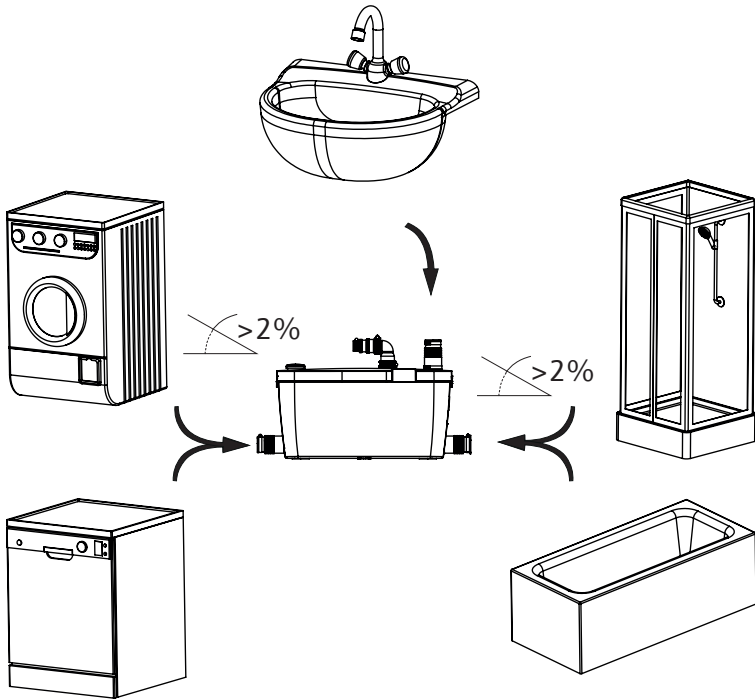


Fig. 5

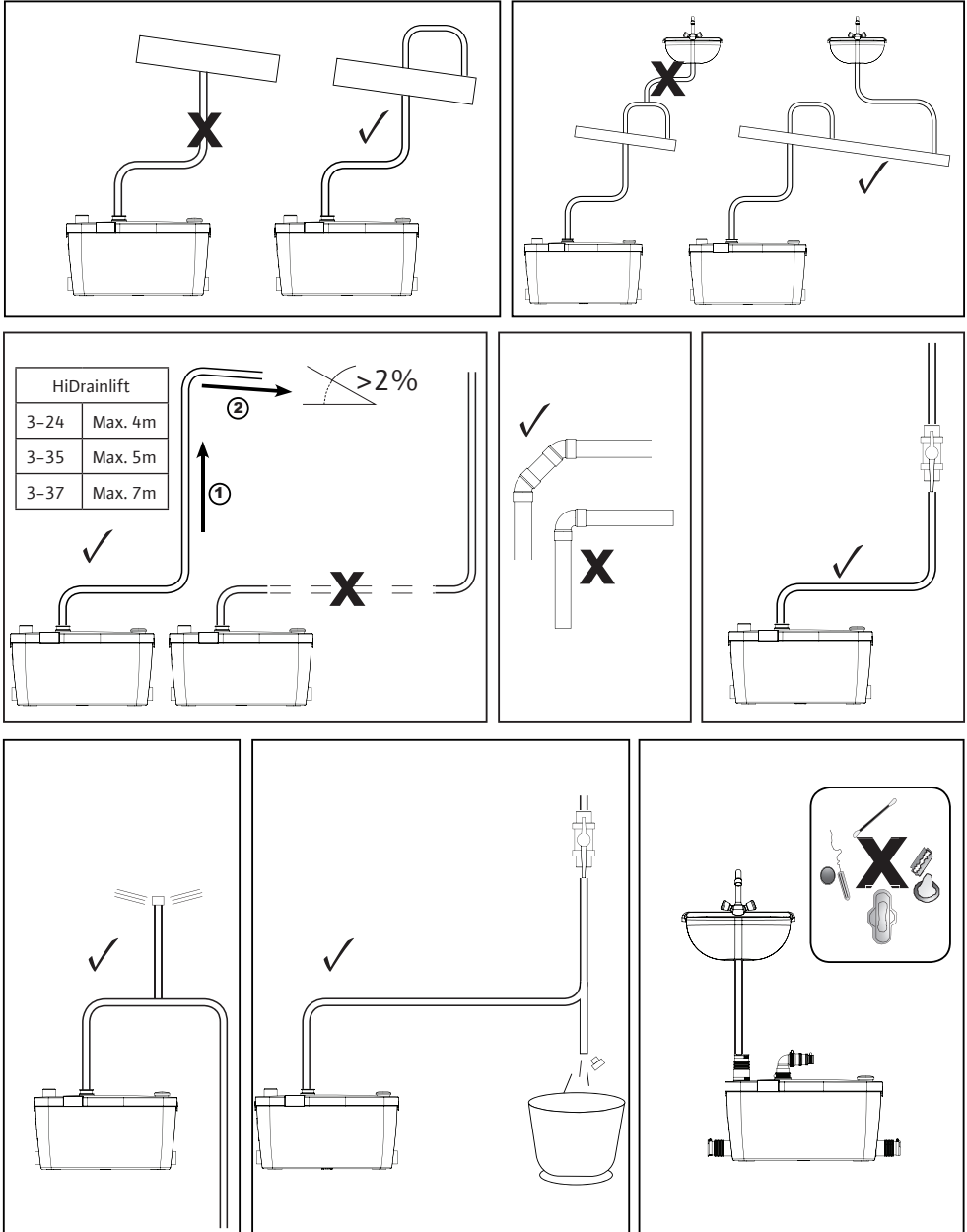


Fig. 6

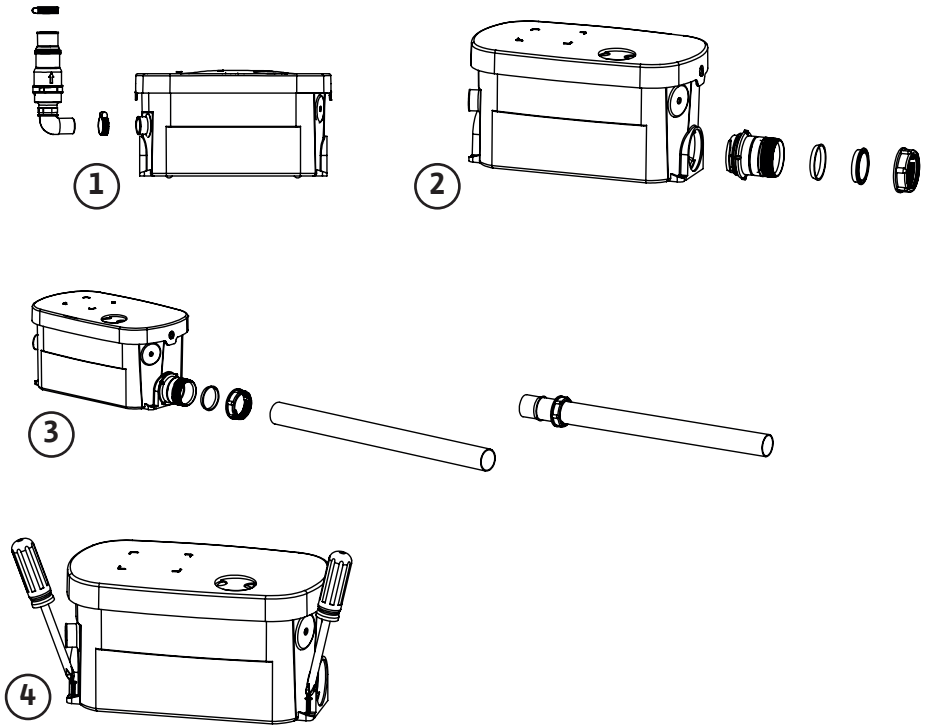


Fig. 7

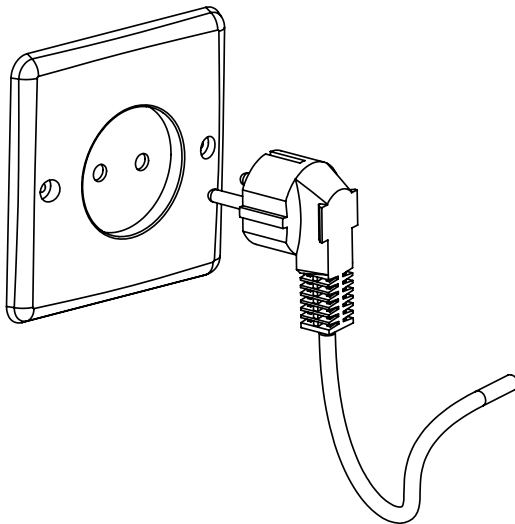
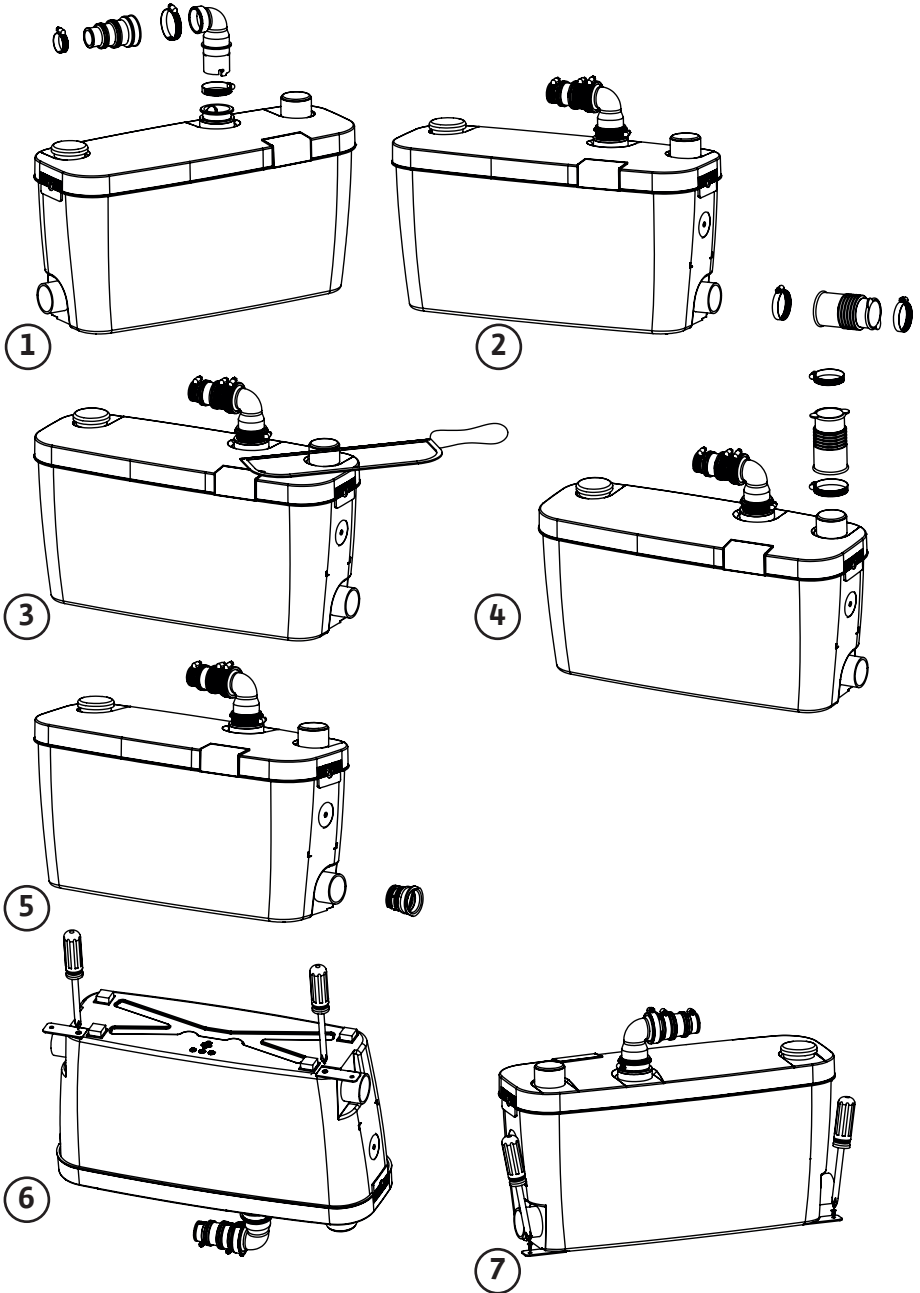


Fig. 8



1 Opšte

1.1 O ovom dokumentu

Jezik originalnog uputstva za upotrebu je francuski. Svi ostali jezici ovog uputstva su prevodi originalnog uputstva za upotrebu.

Ovo uputstvo za ugradnju i upotrebu predstavlja sastavni deo proizvoda. Uputstvo treba držati na lako dostupnom mestu u blizini ugrađenog proizvoda. Striktno pridržavanje instrukcija iz uputstva za ugradnju i upotrebu predstavlja preduslov za odgovarajuću upotrebu i pravilan rad uređaja.

Ovo uputstvo za ugradnju i upotrebu odgovara relevantnoj verziji proizvoda i podleže važećim standardima bezbednosti u trenutku objavljivanja.

EU izjava o usklađenosti:

Primerak EU izjave o usklađenosti je sastavni deo ovog uputstva za rukovanje.

Ova izjava prestaje da važi ukoliko se bez naše saglasnosti izvrše tehničke izmene modela navedenih u ovom dokumentu.

2 Bezbednost

Ovo uputstvo za ugradnju i upotrebu sadrži važne informacije koje se moraju poštovati tokom montaže, rukovanja i održavanja. Iz gorenavedenog razloga servisier i odgovorni stručnjak/korisnik obavezno moraju da pročitaju ovo uputstvo pre montaže i puštanja u rad.

Osim opštih bezbednosnih uputstava navedenih pod glavnom tačkom „Bezbednost“, moraju se poštovati i posebna bezbednosna uputstva koja sadrže simbole za opasnost i koja se nalaze u okviru glavnih tačaka u nastavku.

2.1 Simboli i reči za opomenu koji se koriste u uputstvima za upotrebu

Simboli:



Simbol za opštu opasnost



Opasnost od visokog napona



NAPOMENA

Reči za opomenu:

OPASNOST!

Izrazito opasna situacija.

Nepoštovanje ima za posledicu smrt ili veoma ozbiljne povrede.

UPOZORENJE!

Rukovalac može da zadobije (ozbiljne) povrede. „Upozorenje“ ukazuje na to da u slučaju zanemarivanja ovih informacija može doći do (ozbiljnih) fizičkih povreda.

PAŽNJA!

Postoji rizik od oštećenja proizvoda/uređaja. „Oprez“ ukazuje na to da u slučaju zanemarivanja ovih informacija može doći do oštećenja proizvoda.



NAPOMENA: Korisne informacije o upotrebi proizvoda. Skreće pažnju na moguće probleme.

Informacije koje su prikazane na samom proizvodu, kao što su.

- Strelica za smer rotacije,
- Oznake koje identifikuju priključke,
- Natpisna ploča,
- Upozoravajuće nalepnice, moraju se strogo poštovati i održavati u potpuno čitljivom stanju.

2.2 Kvalifikacije osoblja

Osoblje za montažu, rukovanje i održavanje mora da ima odgovarajuće kvalifikacije za ovaj posao. Operater je dužan da odredi područja odgovornosti, opis poslova i zadataka i nadzor osoblja. Ako osoblje ne poseduje neophodno znanje, treba ga obučiti i uputiti. Ukoliko je potrebno, to može da obavi proizvođač na zahtev operatera.

2.3 Opasnost u slučaju nepoštovanja bezbednosnih uputstava

Nepoštovanje bezbednosnih uputstava može da dovede do telesnih povreda, štete po okolinu i oštećenja proizvoda/uređaja. Nepoštovanje bezbednosnih uputstava dovodi do nepriznavanja garantnog roka, tj. do nepriznavanja žalbi o oštećenju. Detaljnije, nepoštovanje bezbednosnih uputstava dovodi, na primer, do sledećeg:

- Opasnosti od električnog, mehaničkog ili bakteriološkog uticaja na čoveka,
- Štetnih uticaja na životnu sredinu usled curenja opasnih materija,
- Oštećenja nepokretnosti,
- Neizvršavanja važnih funkcija proizvoda/uređaja,
- Neizvršavanja potrebnih procedura održavanja i popravke.

2.4 Pridržavanje bezbednosnih uputstava u radu

Neophodno je pridržavanje postojećih direktiva koje se odnose na sprečavanje nezgoda.

Opasnost od električne struje mora da se eliminiše. Lokalne ili opšte [npr. IEC, VDE itd.] direktive, kao i uputstva lokalnih elektroprivrednih preduzeća moraju se poštovati.

2.5 Bezbednosna uputstva za operatera

Ovaj uređaj nije namenjen za upotrebu od strane lica (uključujući decu) sa ograničenim fizičkim, psihičkim ili motoričkim sposobnostima ili lica koja ne poseduju dovoljno iskustva i/ili znanja, osim pod nadzorom lica zaduženog za bezbednost, uz uputstva o načinu korišćenja uređaja.

Deca moraju da budu pod nadzorom da biste bili sigurni da se ne igraju sa uređajem.

- Ako vruće ili hladne komponente na proizvodu/uređaju predstavljaju opasnost, neophodno je preduzeti lokalne mere kako bi se onemogućilo njihovo dodirivanje.
- Zaštite koje osoblje štite od kontakta sa komponentama koje se pomeraju (kao što je spojnica) ne smeju se uklanjati u toku rada proizvoda.

- Curenja (npr. iz zaptivki vratila) opasnih tečnosti (koje su eksplozivne, otrovne ili vrele) moraju se odvoditi tako da ne dovede u opasnost ljude i okolinu. Poštovanje nacionalnih propisa je obavezno.
- Opasnost od električne struje mora da se eliminiše. Lokalne ili opšte [npr. IEC, VDE itd.] direktive, kao i uputstva lokalnih elektroprivrednih preduzeća moraju se poštovati.

2.6 Bezbednosna uputstva za montažu i radove na održavanju

Operator mora da obezbedi da sve poslove ugradnje i održavanja izvodi ovlašćeno i kvalifikovano osoblje, koje je dovoljno informisano sopstvenim detaljnim proučavanjem uputstva za upotrebu. Radovi na proizvodu/uređaju moraju da se izvode samo kada je u stanju mirovanja. Obavezno treba poštovati postupak opisan u uputstvu za ugradnju i upotrebu za isključivanje proizvoda/uređaja.

Odmah po završetku posla, svi bezbednosni i zaštitni uređaji moraju se vratiti na mesto i/ili ponovo pustiti u rad.

2.7 Nedozvoljeno menjanje i proizvodnja rezervnih delova

Nedozvoljeno menjanje i proizvodnja rezervnih delova umanjuju bezbednost proizvoda/osoblja i dovode do toga da izjave proizvođača koje se odnose na bezbednost prestaju da važe. Promene na proizvodu dozvoljene su samo nakon konsultacija sa proizvođačem.

Originalnim rezervnim delovima i opremom autorizovanom od strane proizvođača postiže se bezbednost. Korišćenje drugih delova nas oslobađa odgovornosti za moguće posledice.

2.8 Nepropisna upotreba

Bezbednost prilikom rada isporučenog proizvoda garantuje se samo ukoliko se osigura propisana primena prema poglavlju 4 uputstva za ugradnju i upotrebu. Granične vrednosti navedene u katalogu ili na listu sa podacima, se ni u kom slučaju, ne smeju prekoračiti.

3 Transport i skladištenje

Prilikom prijema opreme, proverite da li je došlo do nekih oštećenja u toku transporta. Ako primetite oštećenje, preduzmite sve potrebne korake sa prevoznikom u predviđenom vremenskom okviru.

- Raspakujte uređaj za odvođenje otpadnih voda i reciklirajte pakovanje ili ga odložite na ekološki odgovoran način.
- Obavezno proverite stanje proizvoda nakon isporuke.



OPREZ! Spoljni uticaji mogu da dovedu do oštećenja!

Ako će se isporučena oprema montirati naknadno, čuvajte je na suvom mestu i zaštitite od udaraca i svih spoljašnjih uticaja (vlaga, mraz itd).

Temperaturni opseg za transport i skladištenje: -30°C do +60°C.

Pažljivo rukujte sistemom da ne biste oštetili proizvod pre montaže.

4 Primene

Ovi uređaji su kompaktni uređaju za odvođenje otpadnih voda konstruisani za drenažu otpadnih voda (osim vode iz toaleta). Konstruisani su za drenažu otpadnih voda koje dolaze od tuševa ili umivaonika.

Ovaj uređaj je usaglašen sa standardom EN 12050-2 i sa evropskim standardima za električnu bezbednost i elektromagnetnu kompatibilnost.



OPASNOST! Rizik od eksplozije!

Nemojte koristiti ovaj sistem za odvođenje zapaljivih ili eksplozivnih tečnosti.

5 Opis proizvoda

5.1 Način označavanja

Primer: HiDrainlift 3-35	
HiDrainlift	Verzija HiDrainlift: Standardna verzija
3	Oblast proizvoda 1: Standardni 3: Efikasni 5: Premijum
3	Broj priključaka
5	Napor

5.2 Tehnički podaci

Podaci o hidraulici	HiDrainlift 3-24	HiDrainlift 3-35	HiDrainlift 3-37
Maksimalni napor	4 m	5 m	7 m
Maksimalni horizontalni protok	40 m	50 m	70 m
Maksimalna visina	1000 m	1000 m	1000 m
DN usisnog priključka	DN40	DN40	DN40
DN priključka pritiska	DN32	DN32	DN32
Temperaturni opseg			
Temperaturni opseg fluida	+5°C do +35°C	+5°C do +60°C (5 min. maks.)	+5°C do +75°C (5 min. maks.)
Temperatura okoline	Maks. +40°C	Maks. +40°C	Maks. +40°C
Podaci o elektronic			
Nominalna zaštita motora	IP 44	IP 44	IP 44
Klasa izolacije	Klasa I	Klasa I	Klasa I
Frekvencija	50 Hz	50 Hz	50 Hz
Napon	220/240 V	220/240 V	220/240 V
Nominalna struja	1,22 A	1,7 A	2 A

5.3 Opseg isporuke

- Sistem za odvođenje otpadnih voda
- Priručnik za upotrebu

Za HiDrainlift 3-24:

spona 20x32 (x2), spona 25x40 (x1), bočni usisni priključak (x2), priključak (x1),
 ispusno koleno (x1).

Za HiDrainlift 3-35 i HiDrainlift 3-37:

ispusno koleno (x1), umetak za cev sa 2 ispusta (x1), spona 32x55 (x8), spona
 25x40 (x1), usisni umetak za cev (x3), bočni usisni priključak (x2), zavrtnanj (x2),
 traka za pričvršćivanje (x2).

5.4 Opis

HiDrainlift 3-24 (sl. 1)

- 1 - Koleno
- 2 - Bočni usisni priključak (x2)
- 3 - Priključci
- 4 - Spone (2 x 20x32; 1 x 20x40)

HiDrainlift 3-35 i HiDrainlift 3-37 (sl. 2)

- 1 - Usisni umetak za cev (x3)
- 2 - Koleno
- 3 - Umetak za cev sa 2 ispusta
- 4 - bočni usisni priključak (x2)
- 5 - Traka za pričvršćivanje (x2)
- 6 - Zavrtnanj (x2)
- 7 - Spona zavrtnja (x2 za svaki od numerisanih delova)

6 Opis i funkcije

6.1 Opis proizvoda (pogledajte slike)

Kompaktan uređaj za odvođenje komunalnih otpadnih voda koje ne mogu prirod-
nim putem da otiču u kanalizaciju ili prirodni ispušt.

6.2 Funkcija proizvoda

Automatsko sakupljanje i odvođenje komunalnih otpadnih voda.

7 Montiranje i priključci



OPASNOST! Opasnost od smrtonosnih povreda!

Nepropisna ugradnja ili nepropisno povezivanje na električnu mrežu može da ima
fatalne posledice. Opasnost od električne struje mora da se eliminiše.

- Poslove montaže i poslove vezane za elektroniku može obavljati samo kvalifikovano tehničko osoblje, u skladu sa lokalnim propisima.
- Potrebno je usaglašavanje sa propisima za sprečavanje nezgoda.
- Sledite uputstva lokalne kompanije za snabdevanje električnom energijom!
- Uređaj mora da se nalazi u prostoriji u kojoj se nalaze sanitarne instalacije koje su sa njim povezane.
- Potrebno je obezbediti jednostavan pristup uređaju radi provere, održavanja i popravki.
- Montaža i rad uređaja moraju da budu u skladu sa lokalnim propisima i standardom EN 12056-4.
- Da biste na najbolji način iskoristili najnovija dostignuća na polju smanjivanja buke koja su primenjena na ovom uređaju, važno je da:
 - Ugradite rezervoar tako da ne dodiruje zidove sobe, ako je to moguće
 - Postavite rezervoar na potpuno ravnu površinu tako da ne ošteti funkciju antivibracionih nosača
 - Obezbedite pravilno odvodne cevi izbegavajući udaljenost veću od jednog metra između pričvršćenih tački
- HiDrainlift 3-24 (sl. 3 i 5)
- HiDrainlift 3-35 i HiDrainlift 3-37 (sl. 4 i 5)

7.1 Povezivanje hidraulike

- HiDrainlift 3-24 (sl. 6)
- HiDrainlift 3-35 i HiDrainlift 3-37 (sl. 8)

Opšta uputstva za priključivanje

- Koristite fleksibilne cevovode sa crevima ili čvrstim cevima ojačanim pletenicom.
- Sistem ne sme da bude opterećen težinom cevi.
- Cevi treba da budu pravilno zaptivene pomoću odgovarajućih proizvoda.



NAPOMENA: Vazdušni jastuk u priključnoj cevi može da izazove probleme i blo-
kade kod protoka. Da biste sprečili bilo kakve blokade, usisnu cev treba očistiti u
njenoj najvišoj tački.

Ugradnja uređaja za odvod pre vraćanja poklopca na okvir olakšava ugradnju i pro-
veru priključaka.

Usisni priključak

- Prečnik usisne cevi ni u kom slučaju ne sme da bude manji od ulaza na sistemu.

7.2 Električni priključak (sl. 7)



UPOZORENJE! Opasnost od električnog udara!

Opasnost od električne struje mora da se eliminiše.

- Električne radove mora da obavlja samo kvalifikovani električar!
- Pre bilo kakvog električnog priključivanja, uređaj za odvođenje otpadnih voda mora da bude zaustavljen (isključen) i zaštićen od neovlašćenog ponovnog pokretanja.
- Da bi se obezbedila bezbedna ugradnja i rukovanje, uređaj mora da bude pravilno uzemljen sa uzemljenim napajanjem.



Pažnja! Opasnost od oštećenja proizvoda/uređaja!

Greška na električnom priključku će oštetiti motor.

Kabl za napajanje nikada ne sme da dodiruje cevovod ili sistem i mora da bude udaljen od vlage.

- Nemojte uključivati napajanje sve dok svi električni priključci ne budu priključeni.
- Prilikom postavljanja uređaja, postarajte se da je moguće pristupiti strujnom utikaču.
- Strujno kolo uređaja mora da bude uzemljeno (klasa I) i zaštićeno uređajem za rezidualnu struju visoke osetljivosti (30 mA).
- Priključak se može koristiti isključivo za napajanje uređaja strujom.
- Ako je kabl ovog uređaja oštećen, potrebno je da njegovu zamenu izvrši proizvođač ili služba za korisnike proizvođača.
- Pridržavajte se standarda koji važe u zemlji u kojoj se proizvod upotrebljava (u Francuskoj, na primer: NF C 15–100) važeće električne bezbednosne zone u kupatilima.

8 Puštanje u rad

- Proverite da li postoji curenje na sanitarnim uređajima koji su priključeni na uređaj za odvođenje otpadnih voda.
- Priključite sistem na napajanje.
- Proverite da li je potrošnja struje manja od nominalne struje ili jednaka njoj.

9 Održavanje

Sve radovi na održavanju treba da obavlja ovlašćeno i kvalifikovano osoblje!



UPOZORENJE! Opasnost od električnog udara!

Opasnost od električne struje mora da se eliminiše.

Pre bilo kakvih radova na električnoj mreži, uređaj za odvođenje otpadnih voda je potrebno ZAUSTAVITI (isključiti) i zaštititi od neovlašćenog ponovnog pokretanja.

U periodima dužeg odsustva, isključite električno napajanje vodom na kući i zaštitite instalacije od zamrzavanja.

Čišćenje/uklanjanje kamenca

Da biste uklonili kamenac sa uređaja za odvod otpadnih voda i očistili ga, redovno koristite sredstvo za uklanjanje kamenca posebno napravljeno za uklanjanje kamenca bez oštećenja unutrašnjih komponenti uređaja.

10 Greške, uzroci i otklanjanje



UPOZORENJE! Opasnost od električnog udara!

Pre bilo kakvih radova na sistemu, ZAUSTAVITE uređaj za odvođenje otpadnih voda isključivanjem električnog napajanja na sistemu i sprečite neovlašćeno ponovno pokretanje.

Greške	Uzroci	Otklanjanje
Motor ne može da se pokrene	Uređaj nije uključen u struju	Uključite uređaj
	Neispravno napajanje strujom	Proverite napajanje strujom
	Problem sa motorom ili kontrolnim sistemom	Obratite se ovlašćenom tehničaru za popravke
Uređaj se naizmenično zaustavlja i pokreće	Postoji curenje na priključenim sanitarnim uređajima	Proverite uzlazne vodove
	Nepovratni ventil curi	Očistite ili zamenite nepovratni ventil.
Motor ispravno radi ali se ne zaustavlja ili radi veoma dug vremenski period	Visina ili dužina odvoda je prevelika (gubici usled trenja)	Prekontrolišite instalaciju
	Problem u hidraulici (zagušenje)	Obratite se ovlašćenom tehničaru za popravke
Uređaj je prestao sa radom	Uređaj je radio predugo (isključivanje zbog visoke temperature)	Sačekajte ponovno pokretanje, a zatim se po potrebi obratite ovlašćenom tehničaru za popravku
U tuš se vraća mutna voda (uređaj sa bočnim uvodnim otvorima)	Tuš je prenisko priključen u odnosu na uređaj za usitnjavanje	Prekontrolišite instalaciju
	Preklopnici na bočnim uvodnim otvorima su zagušeni	Očistite preklopnike, a zatim se po potrebi obratite ovlašćenom tehničaru za popravku

Ako ne možete da otklonite grešku, obratite se Wilo službi za korisnike.

11 Rezervni delovi

Sve rezervne delove treba naručiti preko Wilo službe za korisnike.

Da biste izbegli greške, uvek pročitajte podatke sa natpisne ploče prilikom naručivanja.

Katalog rezervnih delova dostupan je na adresi: www.wilo.com.

Moguće su tehničke izmene.

Deutsch

Auf Basis der neuen Verordnung (EU) Nr. 305/2011 des Europäischen Parlaments und des Rates vom 9. März 2011 zur Festlegung harmonisierter Bedingungen für die Vermarktung von Bauprodukten und zur Aufhebung der Richtlinie 89/106/EWG - kurz Bauproduktenverordnung (BPV) - wird der Umfang der CE-relevanten Dokumentation erhöht.

Mit Erhalt dieser CE-Dokumentation:

- erhalten Sie die CE-Kennzeichnung für das Produkt nach der BPV.
- erhalten Sie den Downloadlink für die Leistungserklärung nach der BPV:

www.wilo.com/legal/

English

Based on the new Regulation (EU) No 305/2011 of the European Parliament and of the Council of 9 March 2011 laying down harmonised conditions for the marketing of construction products and repealing Council Directive 89/106/EEC - short named Construction Products Regulation (CPR) - the scope of the CE-relevant documentation is increased.

Upon receipt of this CE-documentation:

- you receive the EC designation for the product according to the CPR.
- you receive the download link for the Declaration Of Performance according to the CPR:

www.wilo.com/legal/

Français

Basé sur le nouveau règlement (UE) n ° 305/2011 du Parlement européen et du Conseil du 9 mars 2011 établissant les conditions harmonisées pour les produits de construction et abrogeant la directive 89/106/CEE du Conseil - dit 'Règlement des Produits de Construction' (RPC) - le domaine d'application de la documentation nécessaire pour la conformité CE a évolué.

Dès réception de cette documentation pour la conformité CE:

- Le document 'Désignation CE' est fourni avec la documentation délivrée avec le produit en accord avec le RPC ;
- La 'Déclaration de Performance' en accord avec le RPC est téléchargeable à partir du lien suivant :

www.wilo.com/legal/



0197

WILO SE, Nortkirchenstraße 100, 44263 Dortmund - Germany

2014

(ref.) **2117926.01**

PrEN 12050-3:2014

Abwasserhebeanlage für fäkalienfreies Abwasser zur begrenzten Verwendung

(Produktreferenzcode)

HiDrainlift 3-24

Entwässerung von Orten unterhalb der Rückstauenebene in Gebäuden und auf Grundstücken, um den Rücklauf von Abwasser ohne Fäkalien in den Gebäuden zu vermeiden.

Brandverhalten	NPD
Wasserdichtheit	
- Wasserdichtheit	Keine Leckage
- Geruchsdichtheit	Keine Leckage
Wirksamkeit (Hebewirkung)	
- Förderung von Feststoffen	keine Ansammlung von Feststoffen
- Rohranschlüsse	DN 32
- Mindestlüftung	Belüftung gewährleistet
- Mindestfließgeschwindigkeit	0,7 m/s bei 30 kPa
- Freier Minstdurchgang von Feststoffen	10 mm
Mechanische Festigkeit	Keine Verformung
Geräuschpegel	≤ 70 dB(A)
Dauerhaftigkeit	
- der Wasserdichtheit und der Geruchsdichtheit	Keine Leckage
- der Hebewirkung	keine Ansammlung von Feststoffen
- der mechanischen Festigkeit	Keine Verformung
Gefährliche Substanzen	NPD



0197

WILO SE, Nortkirchenstraße 100, 44263 Dortmund - Germany

2014

(ref.) **2117926.01**

PrEN 12050-3:2014

Lifting plant for limited applications for faecal-free wastewater

(Product's reference code)

HiDrainlift 3-35

HiDrainlift 3-37

Drainage of locations below flood level in buildings and sites to prevent any backflow of faecal-free wastewater into the building.

Reaction to fire	NPD
Watertightness	
- Watertightness	No leakage
- Odourtightness	No leakage
Effectiveness (Lifting effectiveness)	
- Pumping of solids	no accumulation of solids
- Pipe connections	DN 32
- Minimum ventilation	ventilation ensured
- Minimum flow velocity	0,7 m/s at 30 kPa
- Minimum solids free-passage	10 mm
Mechanical resistance	no deformation
Noise level	≤ 70 dB(A)
Durability	
- of watertightness & Odourtightness	No leakage
- of lifting effectiveness	no accumulation of solids
- of mechanical resistance	no deformation
Dangerous substances	NPD



0197

WILO SE, Nortkirchenstraße 100, 44263 Dortmund - Germany

2014

(ref.) **2117926.01**

PrEN 12050-3:2014

**Stations de relevage à applications limitées
pour effluents exempts de matières fécales**

(Code de référence produit)

**HiDrainlift 3-35
HiDrainlift 3-37**

Drainage sans reflux des points d'écoulement situés en dessous de la hauteur de refoulement dans les bâtiments et les terrains.

Réaction au feu:	NPD
Étanchéité à l'eau	
- Étanchéité à l'eau	aucune fuite
- Étanchéité aux odeurs	aucune fuite
Performances (de relevage)	
- Pompage de substances solides	aucune accumulation de solides
- Raccords de conduites	DN 32
- Minimum ventilation	ventilation assurée
- Vitesse d'écoulement minimum	0,7 m/s à 40 kPa
- Passage libre minimal de solides	10 mm
Résistance mécanique	aucune déformation
Niveau de bruit	≤ 70 dB(A)
Durabilité	
- de l'étanchéité à l'eau et aux odeurs	aucune fuite
- de la performance de relevage	aucune accumulation de solides
- de la résistance mécanique	aucune déformation
Substances dangereuses	NPD

EG KONFORMITÄTSERKLÄRUNG
EC DECLARATION OF CONFORMITY
DECLARATION DE CONFORMITE CE

Als Hersteller erklären wir hiermit, dass die Produkten der Baureihe
We, the manufacturer, declare that the products of the series
Nous, fabricant, déclarons que les produits de la série

HiDrainlift3

(Die Seriennummer ist auf dem Typenschild des Produktes angegeben / The serial number is marked on the product site plate / Le numéro de série est inscrit sur la plaque signalétique du produit)

in der gelieferten Ausführung folgenden einschlägigen Bestimmungen entsprechen :
In their delivered state comply with the following relevant directives :
dans leur état de livraison sont conformes aux dispositions des directives suivantes :

- _ **Niederspannungsrichtlinie 2006/95/EG**
- _ **Low voltage 2006/95/EC**
- _ **Basse tension 2006/95/CE**

- _ **Elektromagnetische Verträglichkeit-Richtlinie 2004/108/EG**
- _ **Electromagnetic compatibility 2004/108/EC**
- _ **Compabilité électromagnétique 2004/108/CE**

und entsprechender nationaler Gesetzgebung,
and with the relevant national legislation,
et aux législations nationales les transposant,

sowie auch den Bestimmungen zu folgenden harmonisierten europäischen Normen :
comply also with the following relevant harmonized European standards :
sont également conformes aux dispositions des normes européennes harmonisées suivantes :

EN 60335-2-41

EN 55014-1+A1+A2:2011
EN 55014-2+A1+A2:2008

EN 61000-3-2+A1+A2:2009
EN 61000-3-3:2008

Dortmund,

H. HERCHENHEIN
Group Quality Manager

ppa. H. Herchenhein

Digital unterschrieben
von
holger.herchenhein@wilo.com

Datum: 2014.09.15
09:30:16 +02'00'

wilo

WILO SE
Nortkirchenstraße 100
44263 Dortmund - Germany

N°2117921.01
(CE-A-S n°4192844)

<p align="center">(BG) - Български език ДЕКЛАРАЦИЯ ЗА СЪОТЪТСТВИЕ EO</p> <p>WILO SE декларира, че продуктите посочени в настоящата декларация съответстват на разпоредбите на следните европейски директиви и приелите ги национални законодателства:</p> <p>Ниско Напрежение 2006/95/EO ; Електромагнитна съвместимост 2004/108/EO</p> <p>както и на хармонизираните европейски стандарти, упоменати на предишната страница.</p>	<p align="center">(CS) - Čeština ES PROHLÁŠENÍ O SHODĚ</p> <p>WILO SE prohlašuje, že výrobky uvedené v tomto prohlášení odpovídají ustanovením níže uvedených evropských směrnic a národním právním předpisům, které je přejímají:</p> <p>Nizké Napětí 2006/95/ES ; Elektromagnetická Kompatibilita 2004/108/ES</p> <p>a rovněž splňují požadavky harmonizovaných evropských norem uvedených na předcházející stránce.</p>
<p align="center">(DA) - Dansk EF-OVERENSSTEMMELSESERKLÆRING</p> <p>WILO SE erklærer, at produkterne, som beskrives i denne erklæring, er i overensstemmelse med bestemmelserne i følgende europæiske direktiver, samt de nationale lovgivninger, der gennemfører dem:</p> <p>Lavspændings 2006/95/EF ; Elektromagnetisk Kompatibilitet 2004/108/EF</p> <p>De er ligeledes i overensstemmelse med de harmoniserede europæiske standarder, der er anført på forrige side.</p>	<p align="center">(EL) - Ελληνικά ΔΗΛΩΣΗ ΣΥΜΜΟΡΦΩΣΗΣ ΕΚ</p> <p>WILO SE δηλώνει ότι τα προϊόντα που ορίζονται στην παρούσα ευρωπαϊκή δήλωση είναι σύμφωνα με τις διατάξεις των παρακάτω οδηγιών και τις εθνικές νομοθεσίες στις οποίες έχει μεταφερθεί:</p> <p>Χαμηλής Τάσης 2006/95/ΕΚ ; Ηλεκτρομαγνητικής συμβατότητας 2004/108/ΕΚ</p> <p>και επίσης με τα εξής εναρμονισμένα ευρωπαϊκά πρότυπα που αναφέρονται στην προηγούμενη σελίδα.</p>
<p align="center">(ES) - Español DECLARACIÓN CE DE CONFORMIDAD</p> <p>WILO SE declara que los productos citados en la presente declaración están conformes con las disposiciones de las siguientes directivas europeas y con las legislaciones nacionales que les son aplicables :</p> <p>Baja Tensión 2006/95/CE ; Compatibilidad Electromagnética 2004/108/CE</p> <p>Y igualmente están conformes con las disposiciones de las normas europeas armonizadas citadas en la página anterior.</p>	<p align="center">(ET) - Eesti keel EÜ VASTAVUSDEKLARATSIOONI</p> <p>WILO SE kinnitab, et selles vastavustunnistuses kirjeldatud tooted on kooskõlas alljärgnevat Euroopa direktiivide säetega ning riiklike seadusandlustega, mis nimetatud direktiivide üle on võtnud:</p> <p>Madalpingeseadmed 2006/95/EÜ ; Elektromagnetilist Ühilduvust 2004/108/EÜ</p> <p>Samuti on tooted kooskõlas eelmisel leheküljel ära toodud harmoneeritud Euroopa standarditega.</p>
<p align="center">(FI) - Suomen kieli EY-VAATIMUSTENMUKAISUUSVAKUUTUS</p> <p>WILO SE vakuuttaa, että tässä vakuutuksessa kuvutat tuotteet ovat seuraavien eurooppalaisten direktiivien määräysten sekä niihin sovellettavien kansallisten lakiasetusten mukaisia:</p> <p>Matala Jännite 2006/95/EY ; Sähkömagneettinen Yhteensopivuus 2004/108/EY</p> <p>Lisäksi ne ovat seuraavien edellisellä sivulla mainittujen yhdenmukaistettujen eurooppalaisten normien mukaisia.</p>	<p align="center">(HR) - Hrvatski EZ IZJAVA O SUKLADNOSTI</p> <p>WILO SE izjavljuje da su proizvodi navedeni u ovoj izjavi u skladu sa sljedećim prihvaćenim evropskim direktivama i nacionalnim zakonima:</p> <p>Smjernica o niskom naponu 2006/95/EZ ; Elektromagnetna kompatibilnost - smjernica 2004/108/EZ</p> <p>i usklađenim evropskim normama navedenim na prethodnoj stranici.</p>
<p align="center">(HU) - Magyar EK-MEGFELELŐSÉGI NYILATKOZAT</p> <p>WILO SE kijelenti, hogy a jelen megfelelőségi nyilatkozatban megjelölt termékek megfelelnek a következő európai irányelvek előírásainak, valamint azok nemzeti jogrendbe átültetett rendelkezéseinek:</p> <p>Alacsony Feszültségű 2006/95/EK ; Elektromágneses összeférhetőségre 2004/108/EK</p> <p>valamint az előző oldalon szereplő, harmonizált európai szabványoknak.</p>	<p align="center">(IT) - Italiano DICHIARAZIONE CE DI CONFORMITÀ</p> <p>WILO SE dichiara che i prodotti descritti nella presente dichiarazione sono conformi alle disposizioni delle seguenti direttive europee nonché alle legislazioni nazionali che le traspongono :</p> <p>Bassa Tensione 2006/95/CE ; Compatibilità Elettromagnetica 2004/108/CE</p> <p>E sono pure conformi alle disposizioni delle norme europee armonizzate citate a pagina precedente.</p>
<p align="center">(LT) - Lietuvių kalba EB ATITIKTIES DEKLARACIJA</p> <p>WILO SE pareiškia, kad šioje deklaracijoje nurodyti gaminiai atitinka šių Europos direktyvų ir jas perkeliančių nacionalinių įstatymų nuostatus:</p> <p>Žema įtampa 2006/95/EB ; Elektromagnetinis Suderinamumas 2004/108/EB</p> <p>ir taip pat harmonizuotas Europas normas, kurios buvo cituotos ankstesniame puslapyje.</p>	<p align="center">(LV) - Latviešu valoda EK ATBILSTĪBAS DEKLARACIJA</p> <p>WILO SEdeklarē, ka izstrādājumi, kas ir nosaukti šajā deklarācijā, atbilst šeit uzskaitīto Eiropas direktīvu nosacījumiem, kā arī atbilstīgu valstu likumiem, kuros tie ir ietverti:</p> <p>Zemsprieguma 2006/95/EK ; Elektromagnētiskās Saderības 2004/108/EK</p> <p>un saskaņotajiem Eiropas standartiem, kas minēti iepriekšējā lappusē.</p>
<p align="center">(MT) - Malti DIKJARAZZJONI KE TA' KONFORMITÀ</p> <p>WILO SE jiddikjara li l-prodotti speċifikati f'din id-dikjarazzjoni huma konformi mad-direttivi Ewropej li jsegwu u mal-leġislazzjonijiet nazzjonali li japplikawhom:</p> <p>Vultaġġ Baxx 2006/95/KE ; Kompatibilità Elettromanjetika 2004/108/KE</p> <p>kif ukoll man-normi Ewropej armonizzati li jsegwu imsemmija fil-paġna precedenti.</p>	<p align="center">(NL) - Nederlands EG-VERKLARING VAN OVEREENSTEMMING</p> <p>WILO SE verklaart dat de in deze verklaring vermelde producten voldoen aan de bepalingen van de volgende Europese richtlijnen evenals aan de nationale wetgevingen waarin deze bepalingen zijn overgenomen:</p> <p>Laagspannings 2006/95/EG ; Elektromagnetische Compatibiliteit 2004/108/EG</p> <p>De producten voldoen eveneens aan de geharmoniseerde Europese normen die op de vorige pagina worden genoemd.</p>

<p style="text-align: center;">(NO) - Norsk EU-OVERENSSTEMMELSESERKLÆING</p> <p>WILO SE erklærer at produktene nevnt i denne erklæringen er i samsvar med følgende europeiske direktiver og nasjonale lover:</p> <p>EG-Lavspenningsdirektiv 2006/95/EG ; EG-EMV-Elektromagnetisk kompatibilitet 2004/108/EG</p> <p>og harmoniserte europeiske standarder nevnt på forrige side.</p>	<p style="text-align: center;">(PL) - Polski DEKLARACJA ZGODNOŚCI WE</p> <p>WILO SE oświadcza, że produkty wymienione w niniejszej deklaracji są zgodne z postanowieniami następujących dyrektyw europejskich i transponującymi je przepisami prawa krajowego:</p> <p>Niskich Napięć 2006/95/WE ; Kompatybilności Elektromagnetycznej 2004/108/WE</p> <p>oraz z następującymi normami europejskich zharmonizowanymi podanymi na poprzedniej stronie.</p>
<p style="text-align: center;">(PT) - Português DECLARAÇÃO CE DE CONFORMIDADE</p> <p>WILO SE declara que os materiais designados na presente declaração obedecem às disposições das diretivas europeias e às legislações nacionais que as transcrevem :</p> <p>Baixa Voltagem 2006/95/CE ; Compatibilidade Electromagnética 2004/108/CE</p> <p>E obedecem também às normas europeias harmonizadas citadas na página precedente.</p>	<p style="text-align: center;">(RO) - Română DECLARAȚIE DE CONFORMITATE CE</p> <p>WILO SE declară că produsele citate în prezenta declarație sunt conforme cu dispozițiile directivelor europene următoare și cu legislațiile naționale care le transpun :</p> <p>Joasă Tensiune 2006/95/CE ; Compatibilitate Electromagnetică 2004/108/CE</p> <p>și, de asemenea, sunt conforme cu normele europene armonizate citate în pagina precedentă.</p>
<p style="text-align: center;">(RU) - русский язык Декларация о соответствии Европейским нормам</p> <p>WILO SE заявляет, что продукты, перечисленные в данной декларации о соответствии, отвечают следующим европейским директивам и национальным предписаниям:</p> <p>Директива ЕС по низковольтному оборудованию 2004/95/EC ; Директива ЕС по электромагнитной совместимости 2004/108/EC</p> <p>и гармонизированным европейским стандартам, упомянутым на предыдущей странице.</p>	<p style="text-align: center;">(SK) - Slovenčina ES VYHLÁSENIE O ZHODE</p> <p>WILO SE čestne prehlasuje, že výrobky ktoré sú predmetom tejto deklarácie, sú v súlade s požiadavkami nasledujúcich európskych direktív a odpovedajúcich národných legislatívnych predpisov:</p> <p>Nízkonapäťové zariadenia 2006/95/ES ; Elektromagnetickú Kompatibilitu 2004/108/ES</p> <p>ako aj s harmonizovanými európskych normami uvedenými na predchádzajúcej strane.</p>
<p style="text-align: center;">(SL) - Slovenščina ES-IZJAVA O SKLADNOSTI</p> <p>WILO SE izjavlja, da so izdelki, navedeni v tej izjavi, v skladu z določili naslednjih evropskih direktiv in z nacionalnimi zakonodajami, ki jih vsebujejo:</p> <p>Nizka Napetost 2006/95/ES ; Elektromagnetno Združljivostjo 2004/108/ES</p> <p>pa tudi z usklajenimi evropskih standardi, navedenimi na prejšnji strani.</p>	<p style="text-align: center;">(SV) - Svenska EG-FÖRSÄKRAN OM ÖVERENSSTÄMMELSE</p> <p>WILO SE intygar att materialet som beskrivs i följande intyg överensstämmer med bestämmelserna i följande europeiska direktiv och nationella lagstiftningar som inför dem:</p> <p>Lågspännings 2006/95/EG ; Elektromagnetisk Kompatibilitet 2004/108/EG</p> <p>Det överensstämmer även med följande harmoniserade europeiska standarder som nämnts på den föregående sidan.</p>
<p style="text-align: center;">(TR) - Türkçe CE UYGUNLUK TEYID BELGESİ</p> <p>WILO SEbu belgede belirtilen ürünlerin aşağıdaki Avrupa yönetmeliklerine ve ulusal kanunlara uygun olduğunu beyan etmektedir:</p> <p>Alçak Gerilim Yönetmeliği 2006/95/AT ; Elektromanyetik Uyumluluk Yönetmeliği 2004/108/AT</p> <p>ve önceki sayfada belirtilen uyumlaştırılmış Avrupa standartlarına.</p>	

Wilo – International (Subsidiaries)

Argentina

WILO SALMSON
Argentina S.A.
C1295ABI Ciudad
Autónoma de Buenos Aires
T + 54 11 4361 5929
info@salmson.com.ar

Australia

WILO Australia Pty Limited
Murrarie, Queensland,
4172
T +61 7 3907 6900
chris.dayton@wilo.com.au

Austria

WILO Pumpen
Österreich GmbH
2351 Wiener Neudorf
T +43 507 507-0
office@wilo.at

Azerbaijan

WILO Caspian LLC
1014 Baku
T +994 12 5962372
info@wilo.az

Belarus

WILO Bel OOO
220035 Minsk
T +375 17 2535363
wilo@wilo.by

Belgium

WILO SA/NV
1083 Ganshoren
T +32 2 4823333
info@wilo.be

Bulgaria

WILO Bulgaria Ltd.
1125 Sofia
T +359 2 9701970
info@wilo.bg

Brazil

WILO Brasil Ltda
Jundiaí – São Paulo – Brasil
ZIP Code: 13.213-105
T + 55 11 2923 (WILO) 9456
wilo@wilo-brasil.com.br

Canada

WILO Canada Inc.
Calgary, Alberta T2A 5L4
T +1 403 2769456
bill.love@wilo-na.com

China

WILO China Ltd.
101300 Beijing
T +86 10 58041888
wiloobj@wilo.com.cn

Croatia

Wilo Hrvatska d.o.o.
10430 Samobor
T +38 51 3430914
wilo-hrvatska@wilo.hr

Czech Republic

WILO CS, s.r.o.
25101 Cestlice
T +420 234 098711
info@wilo.cz

Denmark

WILO Danmark A/S
2690 Karlslunde
T +45 70 253312
wilo@wilo.dk

Estonia

WILO Eesti OÜ
12618 Tallinn
T +372 6 509780
info@wilo.ee

Finland

WILO Finland OY
02330 Espoo
T +358 207401540
wilo@wilo.fi

France

WILO S.A.S.
78390 Bois d'Arcy
T +33 1 30050930
info@wilo.fr

Great Britain

WILO (U.K.) Ltd.
Burton Upon Trent
DE14 2WJ
T +44 1283 523000
sales@wilo.co.uk

Greece

WILO Hellas AG
14569 Anixi (Attika)
T +302 10 6248300
wilo.info@wilo.gr

Hungary

WILO Magyarország Kft
2045 Törökbálint
(Budapest)
T +36 23 889500
wilo@wilo.hu

India

WILO India Mather and Platt
Pumps Ltd.
Pune 411019
T +91 20 27421100
services@matherplatt.com

Indonesia

WILO Pumps Indonesia
Jakarta Selatan 12140
T +62 21 7247676
citrawilo@cbn.net.id

Ireland

WILO Ireland
Limerick
T +353 61 227566
sales@wilo.ie

Italy

WILO Italia s.r.l.
20068 Peschiera Borromeo
(Milano)
T +39 25538351
wilo.italia@wilo.it

Kazakhstan

WILO Central Asia
050002 Almaty
T +7 727 2785961
info@wilo.kz

Korea

WILO Pumps Ltd.
618-220 Gangseo, Busan
T +82 51 950 8000
wilo@wilo.co.kr

Latvia

WILO Baltic SIA
1019 Riga
T +371 6714-5229
info@wilo.lv

Lebanon

WILO LEBANON SARL
Jdeideh 1202 2030
Lebanon
T +961 1 888910
info@wilo.com.lb

Lithuania

WILO Lietuva UAB
03202 Vilnius
T +370 5 2136495
mail@wilo.lt

Morocco

WILO MAROC SARL
20600 CASABLANCA
T +212 (0) 5 22 66 09
24/28
contact@wilo.ma

The Netherlands

WILO Nederland b.v.
1551 NA Westzaan
T +31 88 9456 000
info@wilo.nl

Norway

WILO Norge AS
0975 Oslo
T +47 22 804570
wilo@wilo.no

Poland

WILO Polska Sp. z o.o.
05-506 Lesznówola
T +48 22 7026161
wilo@wilo.pl

Portugal

Bombas Wilo-Salmson
Portugal Lda.
4050-040 Porto
T +351 22 2080350
bombas@wilo.pt

Romania

WILO Romania s.r.l.
077040 Com. Chiajna
Jud. Ilfov
T +40 21 3170164
wilo@wilo.ro

Russia

WILO Rus ooo
123592 Moscow
T +7 495 7810690
wilo@wilo.ru

Saudi Arabia

WILO ME – Riyadh
Riyadh 11465
T +966 1 4624430
wshoula@watanaiind.com

Serbia and Montenegro
WILO Beograd d.o.o.
11000 Beograd
T +381 11 2851278
office@wilo.rs

Slovakia

WILO CS s.r.o., org. Zložka
83106 Bratislava
T +421 2 33014511
info@wilo.sk

Slovenia

WILO Adriatic d.o.o.
1000 Ljubljana
T +386 1 5838130
wilo.adriatic@wilo.si

South Africa

Salmson South Africa
1610 Edenvale
T +27 11 6082780
errol.cornelius@
salmson.co.za

Spain

WILO Ibérica S.A.
28806 Alcalá de Henares
(Madrid)
T +34 91 8797100
wilo.iberica@wilo.es

Sweden

WILO Sverige AB
35246 Växjö
T +46 470 727600
wilo@wilo.se

Switzerland

EMB Pumpen AG
4310 Rheinfelden
T +41 61 83680-20
info@emb-pumpen.ch

Taiwan

WILO Taiwan Company Ltd.
Sanchong Dist., New Taipei
City 24159
T +886 2 2999 8676
nelson.wu@wilo.com.tw

Turkey

WILO Pompa Sistemleri
San. ve Tic. A.Ş.,
34956 İstanbul
T +90 216 2509400
wilo@wilo.com.tr

Ukraine

WILO Ukraine t.o.w.
01033 Kiew
T +38 044 2011870
wilo@wilo.ua

United Arab Emirates

WILO Middle East FZE
Jebel Ali Free Zone-South
PO Box 262720 Dubai
T +971 4 880 91 77
info@wilo.ae

USA

WILO USA LLC
Rosemont, IL 60018
T +1 866 945 6872
info@wilo-usa.com

Vietnam

WILO Vietnam Co Ltd.
Ho Chi Minh City, Vietnam
T +84 8 38109975
nkminh@wilo.vn

wilo

Pioneering for You

WILO SE
Nortkirchenstraße 100
D-44263 Dortmund
Germany
T +49(0)231 4102-0
F +49(0)231 4102-7363
wilo@wilo.com
www.wilo.com