

Wilo-HiDrainlift 3



no Monterings- og driftsveiledning
fi Asennus- ja käyttöohje
da Monterings- og driftsvejledning
hu Beépítési és üzemeltetési utasítás
cs Návod k montáži a obsluze
et Paigaldus- ja kasutusjuhend

lv Uzstādīšanas un ekspluatācijas instrukcija
lt Montavimo ir naudojimo instrukcija
sk Návod na montáž a obsluhu
sl Navodila za vgradnjo in obratovanje
hr Upute za ugradnju i uporabu
sr Uputstvo za ugradnju i upotrebu

Fig. 1

HiDrainlift 3-24

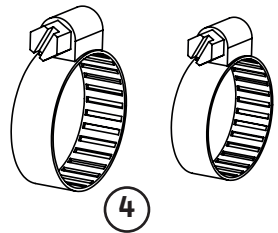
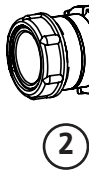
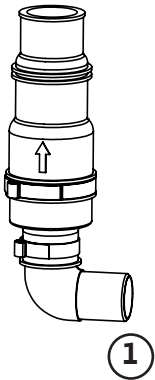
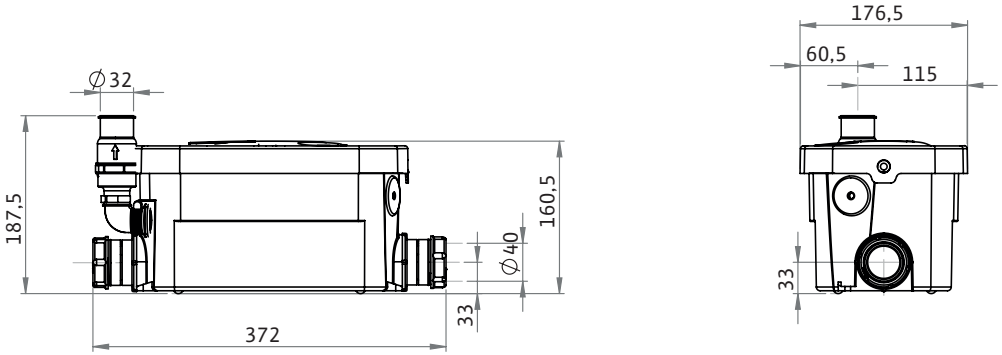


Fig. 2

HiDrainlift 3-35 - HiDrainlift 3-37

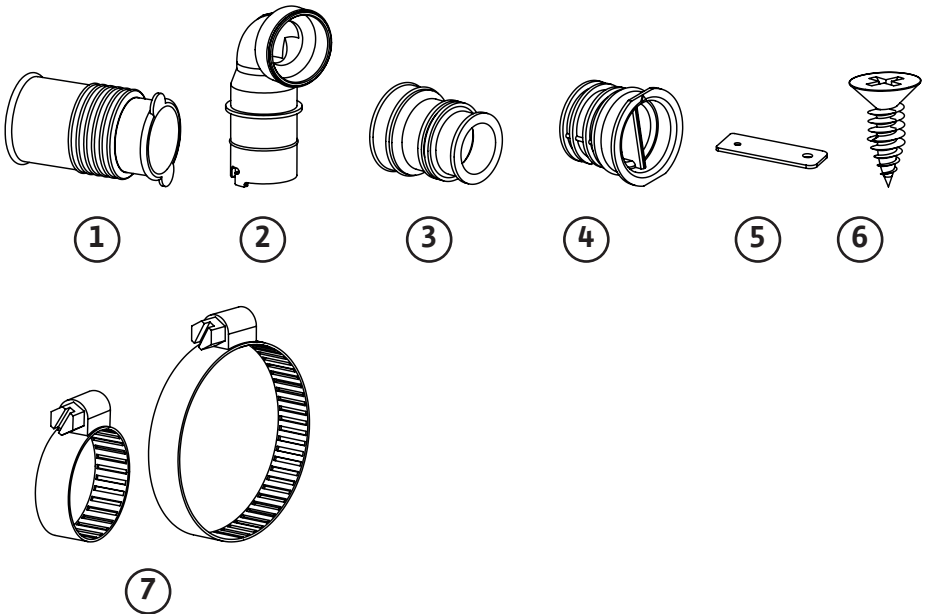
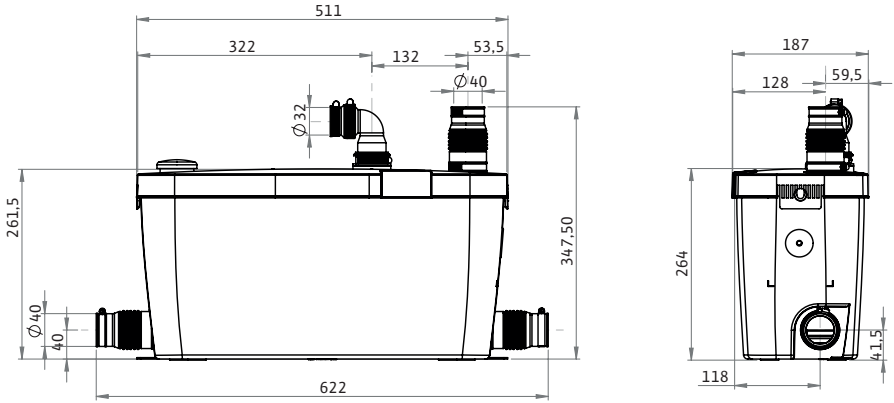


Fig. 5

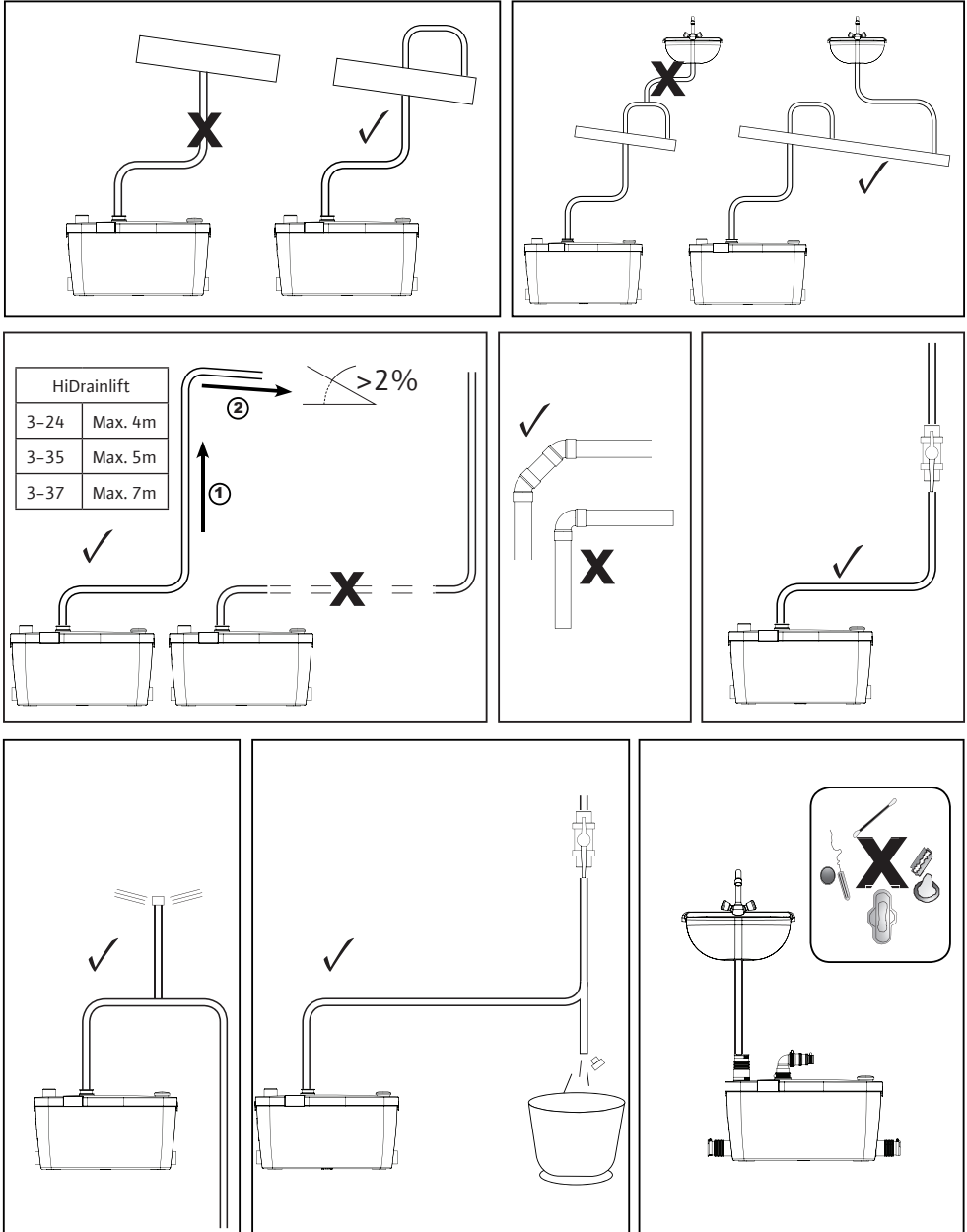


Fig. 6

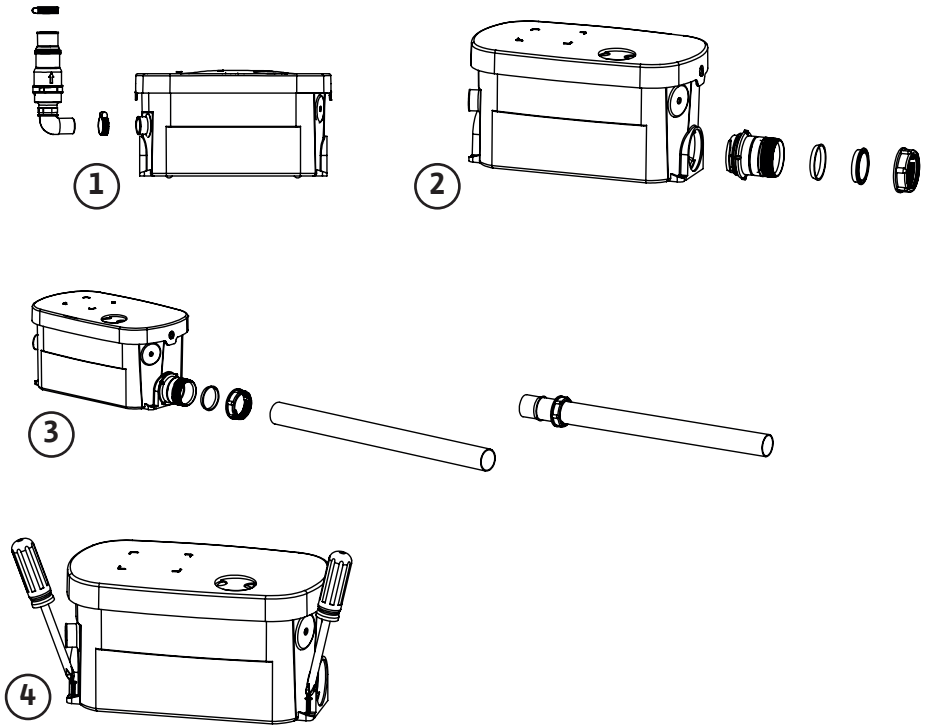


Fig. 7

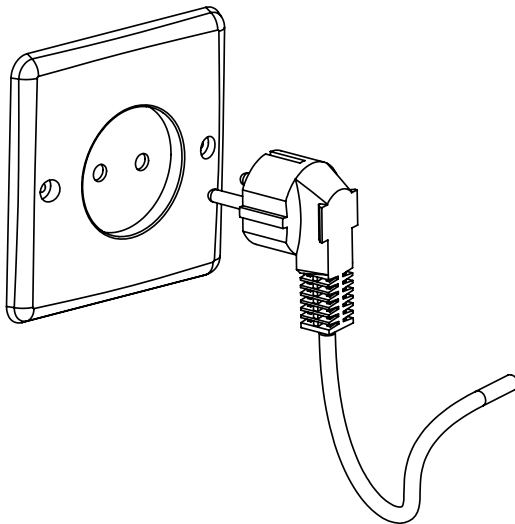
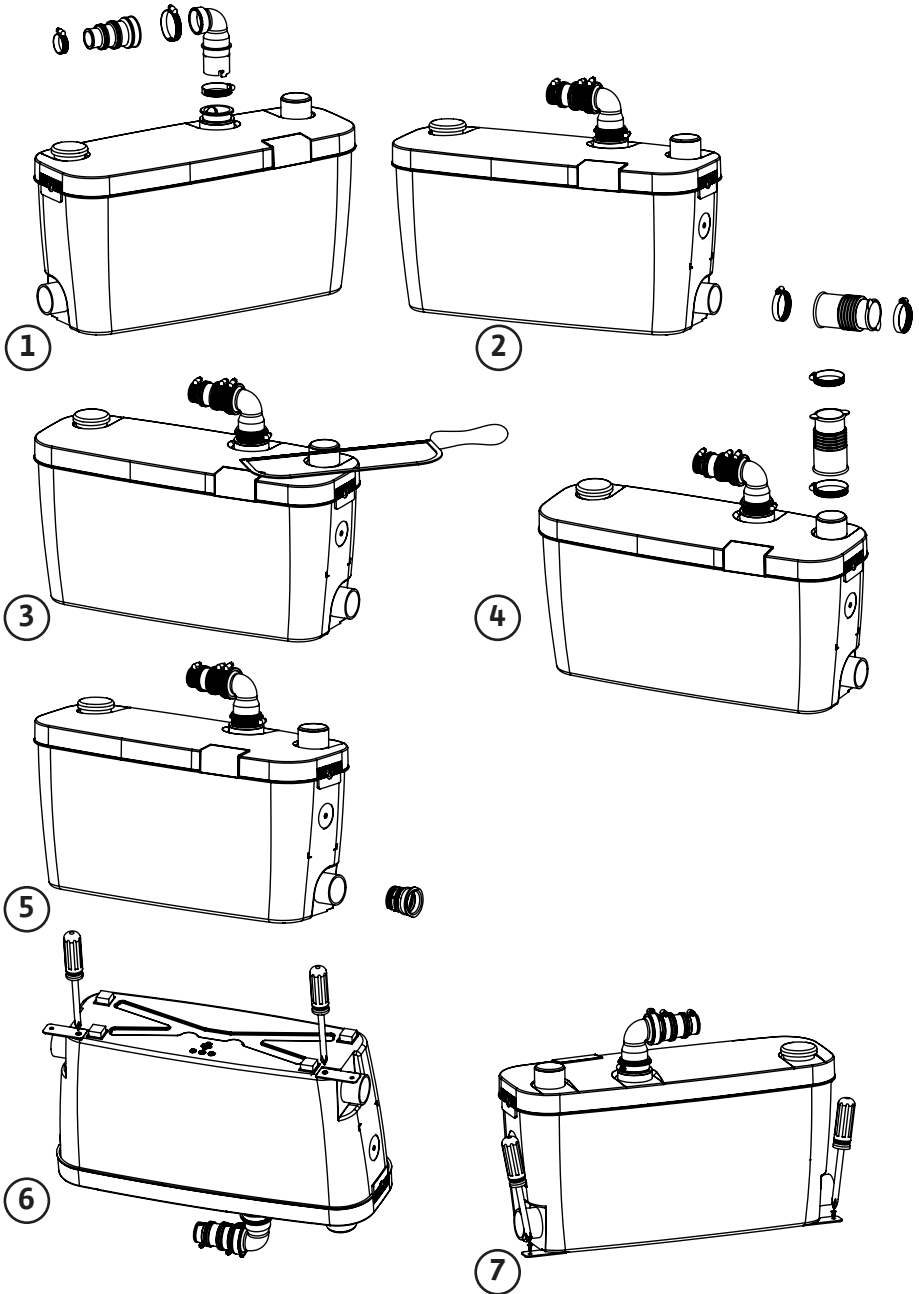


Fig. 8



1 Splošno

1.1 O tem dokumentu

Izvorna navodila za obratovanje so napisana v francoščini. Navodila v drugih jezikih so prevod izvornih navodil za obratovanje.

Navodila za vgradnjo in obratovanje so sestavni del naprave. Vedno naj bodo na razpolago v bližini proizvoda. Natančno upoštevanje teh navodil je temeljni pogoj za namensko uporabo in pravilno upravljanje naprave.

Navodila za vgradnjo in obratovanje ustrezajo izvedbi proizvoda in temeljnim varnostno-tehničnim standardom ob tisku.

ES-izjava o skladnosti:

Kopija ES-izjave o skladnosti je sestavni del teh navodil za obratovanje.

Pri tehničnih spremembah tam navedenih konstrukcij, ki niso bile dogovorjene z nami, ta izjava preneha veljati.

2 Varnost

Ta navodila za vgradnjo in obratovanje vsebujejo pomembne informacije, ki jih je treba upoštevati pri vgradnji, obratovanju in vzdrževanju. Zato morajo to navodila pred vgradnjo in prvim zagonom obvezno prebrati monter ter pristojno strokovno osebje/uporabnik.

Poleg v tem razdelku o varnosti navedenih splošnih varnostnih navodil je treba upoštevati tudi posebna varnostna navodila ob simbolih za nevarnost v naslednjih razdelkih.

2.1 Označevanje napotkov v navodilih za obratovanje

Znaki:



Znak za splošno nevarnost



Nevarnost zaradi električne napetosti



OPOMBA

Opozorilne besede:

NEVARNOST!

Takojšnja nevarnost.

Neupoštevanje lahko povzroči smrt ali hude poškodbe.

OPOZORILO!

Uporabnik lahko utrpi (hude) poškodbe. »Opozorilo« pomeni, da neupoštevanje napotkov lahko povzroči (hude) telesne poškodbe.

POZOR!

Obstaja nevarnost poškodovanja proizvoda/naprave. »Pozor« pomeni, da neupoštevanje napotkov lahko povzroči okvare proizvoda.



OPOMBA: Koristen napotek za ravnanje s proizvodom. Opozarja tudi na možne težave.

Neposredno na proizvodu nameščene napotke, kot npr.

- puščica smeri vrtenja,
 - oznake, ki označujejo povezave,
 - napisna ploščica,
 - opozorilne nalepke,
- je treba obvezno upoštevati in skrbeti za njihovo čitljivost.

2.2 Strokovnost osebja

Osebje za vgradnjo, upravljanje in vzdrževanje mora biti ustrezno usposobljeno za opravljanje teh del. Uporabnik mora zagotavljati odgovornost, pristojnost in nadzor osebja. Če osebje nima potrebnega znanja, ga je treba izšolati in uvesti v delo. Če je potrebno, to po naročilu uporabnika lahko izvede proizvajalec.

2.3 Nevarnosti pri neupoštevanju varnostnih navodil

Neupoštevanje varnostnih navodil lahko povzroči nevarnost za osebe, okolje in proizvod/napravo. Neupoštevanje varnostnih navodil ima za posledico izgubo vsakršne pravice do odškodninskih zahtevkov. V posameznih primerih lahko neupoštevanje povzroči naslednje nevarnosti:

- ogrožanje oseb zaradi električnih, mehanskih in bakterioloških vplivov,
- ogrožanje okolja zaradi izpuščanja nevarnih snovi,
- materialno škodo,
- odpoved pomembnih funkcij proizvoda/naprave,
- odpoved predpisanih vzdrževalnih in servisnih postopkov.

2.4 Varno delo

Upoštevajte veljavne predpise o preprečevanju nesreč.

Odpravite nevarnosti v zvezi z električno energijo. Upoštevajte obvezne krajevne ali splošne predpise [npr. IEC, VDE itd.] in navodila krajevnega podjetja za distribucijo električne energije.

2.5 Varnostna navodila za uporabnika

Te naprave ne smejo uporabljati osebe (vključno z otroki) z omejenimi senzoričnimi ali duševnimi sposobnostmi ali s pomanjkljivimi izkušnjami in/ali znanjem, razen če jih pri tem nadzoruje oseba, zadolžena za varnost, ali jim je dala navodila, kako se naprava uporablja.

Otroke je treba nadzorovati in preprečiti, da bi se igrali z napravo.

- Če vroče ali mrzle komponente proizvoda/naprave predstavljajo nevarnost, jih je treba na mestu vgradnje zavarovati pred dotikom.
- Zaščita pred dotikom za premikajoče se komponente (npr. spojka) pri obratovanju proizvoda ne sme biti odstranjena.
- Puščanje (npr. tesnilo gredi) nevarnih medijev (npr. eksplozivni, strupeni, vroči mediji) mora biti speljano tako, da ne pride do ogrožanja oseb in okolja. Upoštevati je treba državna zakonska določila.

- Odpravite nevarnosti v zvezi z električno energijo. Upoštevajte obvezne krajevne ali splošne predpise [npr. IEC, VDE itd.] in navodila krajevnega podjetja za distribucijo električne energije.

2.6 Varnostna navodila za vgradnjo in vzdrževalna dela

Uporabnik mora poskrbeti, da vsa vzdrževalna in montažna dela izvaja pooblaščen in usposobljeno strokovno osebje, ki je temeljito preučilo navodila za vgradnjo in obratovanje. Dela na proizvodu/napravi lahko izvajate samo, ko ta miruje. Obvezno se je treba držati postopka zaustavitve proizvoda/naprave, opisanega v Navodilih za vgradnjo in obratovanje.

Neposredno po zaključku del je treba vse varnostne in zaščitne priprave ponovno namestiti oz. aktivirati.

2.7 Samovoljne spremembe in proizvodnja nadomestnih delov

Samovoljne spremembe in proizvodnja nadomestnih delov ogrožajo varnost proizvoda/osebja in razveljavijo izjave proizvajalca glede varnosti. Spremembe na proizvodu so dovoljene samo po dogovoru z izdelovalcem.

Originalni nadomestni deli in dodatna oprema, ki ga potrdi izdelovalec, zagotavljajo varnost. Uporaba drugih delov izniči jamstvo za posledice, ki izvirajo iz nje.

2.8 Nedovoljeni načini uporabe

Varno delovanje dobavljenega proizvoda je zagotovljeno le pri namenski uporabi v skladu s poglavjem 4 navodil za obratovanje. Mejnih vrednosti, navedenih v katalogu/podatkovnem listu, nikakor ne smete prekoračiti.

3 Transport in vmesno skladiščenje

Ko prejmete material, preverite, če se je med transportom morda poškodoval. Če opazite napako, v ustreznem času izvedite vse potrebne ukrepe s špediterjem.

- Razpakirajte prečrpovalno napravo in reciklirajte ali odstranite embalažo na okolju prijazen način.
- Poskrbite, da boste ob dobavi proizvoda preverili, v kakšnem stanju je.



POZOR! Okolje skladiščenja lahko povzroči poškodbe!

Če opreme ne boste takoj vgradili, jo hranite na suhem mestu in jo zaščitite pred udarci in morebitnimi zunanji vplivi (vlago, zmrzaljo itd.).

Temperaturni razpon za transport in skladiščenje: $-30\text{ }^{\circ}\text{C}$ do $+60\text{ }^{\circ}\text{C}$.

Z napravo ravnajte pazljivo, da proizvoda pred vgradnjo ne boste poškodovali.

4 Uporaba

Te naprave so kompaktne prečrpovalne naprave, namenjene drenaži umazane vode (ne velja za vodo iz straniščnih školjk). Namenjene so drenaži umazane vode, ki prihaja iz prhe ali bideja.

Ta naprava je v skladu s standardom EN 12050-2 ter z evropskimi standardi za električno varnost in elektromagnetno združljivost.



NEVARNOST! Nevarnost eksplozije!

Te naprave ne uporabljajte za črpanje vnetljivih ali eksplozivnih tekočin.

5 Podatki o izdelku

5.1 Način označevanja

Primer: HiDrainlift 3-35	
HiDrainlift	Izvedba HiDrainlift: standardna izvedba
3	Vrsta proizvoda 1: Standardni 3: Učinkovit 5: Vrhunski
3	Število priključkov
5	Tlačna višina

5.2 Tehnični podatki

Hidravlični podatki	HiDrainlift 3-24	HiDrainlift 3-35	HiDrainlift 3-37
Največja tlačna višina	4 m	5 m	7 m
Največji vodoravni dvig	40 m	50 m	70 m
Največja višina	1000 m	1000 m	1000 m
DN sesalnega priključka	DN40	DN40	DN40
DN tlačnega priključka	DN32	DN32	DN32
Temperturni razpon			
Razpon temperature vode	+5 °C do +35 °C	+5 °C do +60 °C (plus minus 5)	+5 °C do +75 °C (plus minus 5)
Temperatura okolice	Najv. +40 °C	Najv. +40 °C	Najv. +40 °C
Podatki o elektriki			
Oznaka zaščite motorja	IP 44	IP 44	IP 44
Razred izolacije	Razred I	Razred I	Razred I
Frekvenca	50 Hz	50 Hz	50 Hz
Napetost	220/240 V	220/240 V	220/240 V
Nazivni tok	1,22 A	1,7 A	2 A

5.3 Obseg dobave

- Prečrpovalna naprava
- Priročnik za obratovanje

Za HiDrainlift 3-24:

spojka 20x32 (x2), spojka 25x40 (x1), stranski čep vstopne odprtine (x2), čep (x1), izpustni lok (x1).

Za HiDrainlift 3-35 in HiDrainlift 3-37:

izpustni lok (x1), 2-delna izpustna puša (x1), spojka 32x55 (x8), spojka 25x40 (x1), vstopna puša (x3), stranski čep vstopne odprtine (x2), vijak (x2), pritrditveni trak (x2).

5.4 Opis

HiDrainlift 3-24 (sl. 1)

- 1 - Lok
- 2 - Stranski čep vstopne odprtine (x2)
- 3 - Čepi
- 4 - Spojke (2 x 20x32; 1 x 20x40)

HiDrainlift 3-35 in HiDrainlift 3-37 (sl. 2)

- 1 - Vstopna puša (x3)
- 2 - Lok
- 3 - 2-delna izstopna puša
- 4 - Stranski čep vstopne odprtine (x2)
- 5 - Pritrditveni trak (x2)
- 6 - Vijak (x2)
- 7 - Vijačna spojka (x2 za vsako številko dela)

6 Opis in delovanje

6.1 Opis izdelka (glejte slike)

Kompaktna prečrpovalna naprava za gospodinjsko umazano vodo, ki ne more sama odteči v kanalizacijo ali odtok.

6.2 Delovanje izdelka

Samodejno zbiranje in drenaža gospodinjske umazane vode.

7 Vgradnja in priključki



NEVARNOST! Smrtna nevarnost!

Nepravilna vgradnja ali nepravilen električni priklop lahko ima smrtno nevarne posledice. Odpravite nevarnosti v zvezi z električno energijo.

- Vgradnjo in električni priklop mora vedno izvesti le usposobljeno tehnično osebje v skladu z veljavnimi predpisi.
- Upoštevati je treba predpise za preprečevanje nesreč.
- Upoštevajte navodila lokalnega podjetja za distribucijo električne energije!
- Naprava mora biti v istem prostoru kot sanitarna oprema, ki je priključena nanjo.
- Dostop do naprave mora biti dovolj enostaven, da omogoča pregled in vzdrževanje.
- Vgradnja in delovanje vaše naprave morata biti v skladu s predpisi in s standardom EN 12056-4.
- Da bi čim bolj izkoristili najnovejšo tehnologijo zmanjševanja hrupa, ki je del konstrukcije te naprave, je pomembno, da:
 - rezervoar vgradite tako, da se ne dotika sten prostora, če je to mogoče;
 - rezervoar postavite na povsem ravno površino, tako da lahko protivibracijski nosilci pravilno delujejo;
 - pravilno pričvrstite drenažni cevovod, tako da razdalja med točkami pritrditve ne presega enega metra.
- HiDrainlift 3-24 (sl. 3 in 5)
- HiDrainlift 3-35 in HiDrainlift 3-37 (sl. 4 in 5)

7.1 Hidravlični priključki

- HiDrainlift 3-24 (sl. 6)
- HiDrainlift 3-35 in HiDrainlift 3-37 (sl. 8)

Splošna navodila glede priključitve

- Uporabite gibke in z jeklenim kordom ojačane cevovode ali toge cevovode.
- Naprava ne sme nositi teže cevi.
- Cevovod zatesnite z uporabo ustreznih izdelkov.



OPOMBA: zračna blazina v priključni cevi lahko povzroča težave pri pretoku in zamašitev. Da bi preprečili zamašitve, mora biti dotočni vod prepihan v najvišji točki.

Če prečrpovalno napravo vgradite, preden pokrov namestite nazaj na ogrodje, boste olajšali vgradnjo in pregled priključkov.

Hidravlični priklop

- Premer sesalne cevi ne sme biti nikoli manjši od premera priključne odprtine naprave.

7.2 Električni priklop (sl. 7)



OPOZORILO! Nevarnost udara zaradi električne napetosti!

Odpravite nevarnosti v zvezi z električno energijo.

- Električna dela naj izvajajo samo elektrotehnični strokovnjaki!
- Pred električnim priklopom je enoto treba odklopiti (izključiti) in zavarovati pred nepooblaščenim ponovnim zagonom.
- Da bi zagotovili varno vgradnjo in obratovanje, je enoto treba ustrezno ozemljiti preko ozemljitvenih terminalov omrežja.



POZOR! Nevarnost okvar proizvoda/enote!

Napaka v električnem priklopu bo poškodovala motor.

Napajalni kabel se ne sme dotikati cevododa ali naprave in ga je treba zaščititi pred vlago.

- Dovoda napetosti ne vključite, dokler niso v celoti izvedeni vsi električni priklopi.
- Med nameščanjem naprave poskrbite, da bo mogoč dostop do omrežnega vtikača.
- Napajalni tokokrog naprave mora biti ozemljen (razred I) in zaščiten z visokoobčutljivim zaščitnim stikalom diferenčnega toka (30 mA).
- Priklop je treba uporabljati izključno za napajanje naprave.
- Če je kabel naprave poškodovan, ga mora zamenjati proizvajalec ali proizvajalčeva servisna služba.
- Upoštevajte zahteve standarda, ki velja v državi, kjer je naprava v uporabi (v Franciji, na primer: NF C 15-100) in ki se nanaša na električno varna območja v kopalnicah.

8 Zagon

- Preverite, ali priključki do sanitarnih naprav, ki so povezani s prečrpovalno napravo, kje puščajo.
- Vključite napajanje naprave.
- Preverite, ali je porabljeni tok nižji ali enak nazivnemu toku.

9 Vzdrževanje

Vsa vzdrževalna dela mora izvesti pooblaščen in usposobljeno osebje!



OPOZORILO! Nevarnost udara zaradi električne napetosti!

Odpravite nevarnosti v zvezi z električno energijo.

Pred električnimi deli je enoto treba **ODKLOPITI** (izključiti) in zavarovati pred nepooblaščenim ponovnim zagonom.

V primeru daljše odsotnosti poskrbite, da boste prekinili oskrbo z vodo iz omrežja do hiše in napeljavo zavarovali pred zmrzaljo.

Čiščenje/odstranjevanje vodnega kamna

Za odstranjevanje vodnega kamna in čiščenje naprave redno uporabljajte sredstvo za odstranjevanje vodnega kamna, ki je za to posebej zasnovano, in pazite, da pri tem ne poškodujete notranjih sestavnih delov naprave.

10 Napake, vzroki in odpravljanje



OPOZORILO! Nevarnost udara zaradi električne napetosti!

Pred vsakršnimi deli na napravi najprej **ODKLOPITE** enoto, tako da prekinete električno napajanje naprave, in preprečite nepooblaščen ponovni zagon.

Napake	Vzroki	Odpravljanje
Motor se ne zažene	Naprava ni priklopljena	Priklopite napravo
	Napaka v dovodu napetosti	Preverite dovod napetosti
	Težava z motorjem ali regulacijskim sistemom	Obrnite se na pooblaščenega serviserja
Naprava se ves čas zavestavlja in zaganja	Priključene sanitarne naprave puščajo	Preverite pridobivalne napeljave
	Protipovratni ventil pušča	Očistite ali zamenjajte protipovratni ventil
Motor deluje pravilno, a se ne ustavi oziroma deluje zelo dolgo, preden se ustavi	Višina oziroma dolžina odtoka je prevelika (izguba zaradi trenja)	Preverite vgradnjo
	Hidravlična težava (zamašitev)	Obrnite se na pooblaščenega serviserja
Naprava se je zaustavila	Naprava je predolgo neprekinjeno delovala (izklop zaradi visoke temperature)	Počakajte, da se naprava ponastavi, nato pokličite pooblaščenega serviserja, če je treba
Voda, ki teče nazaj v prho, je motna (naprava s stranskimi dotoki)	Prha je glede na drobilni stroj priključena prenizko	Preverite vgradnjo
	Lopute na stranskih dotokih zamašene	Očistite lopute, nato pokličite pooblaščenega serviserja, če je treba

Če napake ni mogoče odpraviti, se obrnite na servisno službo Wilo.

11 Nadomestni deli

Vse nadomestne dele je treba naročiti neposredno pri servisni službi WILO.
Da bi preprečili, da ne boste naročili napačnih delov, zmeraj navedite podatke na
napisni ploščici črpalke.
Katalog nadomestnih delov je na voljo na spletni strani www.wilo.com.

Pridržujemo si pravico do tehničnih sprememb.

Deutsch

Auf Basis der neuen Verordnung (EU) Nr. 305/2011 des Europäischen Parlaments und des Rates vom 9. März 2011 zur Festlegung harmonisierter Bedingungen für die Vermarktung von Bauprodukten und zur Aufhebung der Richtlinie 89/106/EWG - kurz Bauproduktenverordnung (BPV) - wird der Umfang der CE-relevanten Dokumentation erhöht.

Mit Erhalt dieser CE-Dokumentation:

- erhalten Sie die CE-Kennzeichnung für das Produkt nach der BPV.
- erhalten Sie den Downloadlink für die Leistungserklärung nach der BPV:

www.wilo.com/legal/

English

Based on the new Regulation (EU) No 305/2011 of the European Parliament and of the Council of 9 March 2011 laying down harmonised conditions for the marketing of construction products and repealing Council Directive 89/106/EEC - short named Construction Products Regulation (CPR) - the scope of the CE-relevant documentation is increased.

Upon receipt of this CE-documentation:

- you receive the EC designation for the product according to the CPR.
- you receive the download link for the Declaration Of Performance according to the CPR:

www.wilo.com/legal/

Français

Basé sur le nouveau règlement (UE) n ° 305/2011 du Parlement européen et du Conseil du 9 mars 2011 établissant les conditions harmonisées pour les produits de construction et abrogeant la directive 89/106/CEE du Conseil - dit 'Règlement des Produits de Construction' (RPC) - le domaine d'application de la documentation nécessaire pour la conformité CE a évolué.

Dès réception de cette documentation pour la conformité CE:

- Le document 'Désignation CE' est fourni avec la documentation délivrée avec le produit en accord avec le RPC ;
- La 'Déclaration de Performance' en accord avec le RPC est téléchargeable à partir du lien suivant :

www.wilo.com/legal/



0197

WILO SE, Nortkirchenstraße 100, 44263 Dortmund - Germany
2014
(ref.) **2117926.01**

PrEN 12050-3:2014

Abwasserhebeanlage für fäkalienfreies Abwasser zur begrenzten Verwendung

(Produktreferenzcode)

HiDrainlift 3-24

Entwässerung von Orten unterhalb der Rückstauenebene in Gebäuden und auf Grundstücken, um den Rücklauf von Abwasser ohne Fäkalien in den Gebäuden zu vermeiden.

Brandverhalten	NPD
Wasserdichtheit	
- Wasserdichtheit	Keine Leckage
- Geruchsdichtheit	Keine Leckage
Wirksamkeit (Hebewirkung)	
- Förderung von Feststoffen	keine Ansammlung von Feststoffen
- Rohranschlüsse	DN 32
- Mindestlüftung	Belüftung gewährleistet
- Mindestfließgeschwindigkeit	0,7 m/s bei 30 kPa
- Freier Minstdurchgang von Feststoffen	10 mm
Mechanische Festigkeit	Keine Verformung
Geräuschpegel	≤ 70 dB(A)
Dauerhaftigkeit	
- der Wasserdichtheit und der Geruchsdichtheit	Keine Leckage
- der Hebewirkung	keine Ansammlung von Feststoffen
- der mechanischen Festigkeit	Keine Verformung
Gefährliche Substanzen	NPD



0197

WILO SE, Nortkirchenstraße 100, 44263 Dortmund - Germany

2014

(ref.) **2117926.01**

PrEN 12050-3:2014

Lifting plant for limited applications for faecal-free wastewater

(Product's reference code)

HiDrainlift 3-35

HiDrainlift 3-37

Drainage of locations below flood level in buildings and sites to prevent any backflow of faecal-free wastewater into the building.

Reaction to fire	NPD
Watertightness	
- Watertightness	No leakage
- Odourtightness	No leakage
Effectiveness (Lifting effectiveness)	
- Pumping of solids	no accumulation of solids
- Pipe connections	DN 32
- Minimum ventilation	ventilation ensured
- Minimum flow velocity	0,7 m/s at 30 kPa
- Minimum solids free-passage	10 mm
Mechanical resistance	no deformation
Noise level	≤ 70 dB(A)
Durability	
- of watertightness & Odourtightness	No leakage
- of lifting effectiveness	no accumulation of solids
- of mechanical resistance	no deformation
Dangerous substances	NPD



0197

WILO SE, Nortkirchenstraße 100, 44263 Dortmund - Germany
2014
(ref.) **2117926.01**

PrEN 12050-3:2014

**Stations de relevage à applications limitées
pour effluents exempts de matières fécales**

(Code de référence produit)

HiDrainlift 3-35
HiDrainlift 3-37

Drainage sans reflux des points d'écoulement situés en dessous de la hauteur de refoulement dans les bâtiments et les terrains.

Réaction au feu:	NPD
Étanchéité à l'eau	
- Étanchéité à l'eau	aucune fuite
- Étanchéité aux odeurs	aucune fuite
Performances (de relevage)	
- Pompage de substances solides	aucune accumulation de solides
- Raccords de conduites	DN 32
- Minimum ventilation	ventilation assurée
- Vitesse d'écoulement minimum	0,7 m/s à 40 kPa
- Passage libre minimal de solides	10 mm
Résistance mécanique	aucune déformation
Niveau de bruit	≤ 70 dB(A)
Durabilité	
- de l'étanchéité à l'eau et aux odeurs	aucune fuite
- de la performance de relevage	aucune accumulation de solides
- de la résistance mécanique	aucune déformation
Substances dangereuses	NPD

EG KONFORMITÄTSERKLÄRUNG
EC DECLARATION OF CONFORMITY
DECLARATION DE CONFORMITE CE

Als Hersteller erklären wir hiermit, dass die Produkten der Baureihe
We, the manufacturer, declare that the products of the series
Nous, fabricant, déclarons que les produits de la série

HiDrainlift3

(Die Seriennummer ist auf dem Typenschild des Produktes angegeben / The serial number is marked on the product site plate / Le numéro de série est inscrit sur la plaque signalétique du produit)

in der gelieferten Ausführung folgenden einschlägigen Bestimmungen entsprechen :
In their delivered state comply with the following relevant directives :
dans leur état de livraison sont conformes aux dispositions des directives suivantes :

- _ **Niederspannungsrichtlinie 2006/95/EG**
- _ **Low voltage 2006/95/EC**
- _ **Basse tension 2006/95/CE**

- _ **Elektromagnetische Verträglichkeit-Richtlinie 2004/108/EG**
- _ **Electromagnetic compatibility 2004/108/EC**
- _ **Compabilité électromagnétique 2004/108/CE**

und entsprechender nationaler Gesetzgebung,
and with the relevant national legislation,
et aux législations nationales les transposant,

sowie auch den Bestimmungen zu folgenden harmonisierten europäischen Normen :
comply also with the following relevant harmonized European standards :
sont également conformes aux dispositions des normes européennes harmonisées suivantes :

EN 60335-2-41

EN 55014-1+A1+A2:2011
EN 55014-2+A1+A2:2008

EN 61000-3-2+A1+A2:2009
EN 61000-3-3:2008

Dortmund,

H. HERCHENHEIN
Group Quality Manager

ppa. H. Herchenhein

Digital unterschrieben
von
holger.herchenhein@wilo.com

Datum: 2014.09.15
09:30:16 +02'00'

wilo

WILO SE
Nortkirchenstraße 100
44263 Dortmund - Germany

N°2117921.01
(CE-A-S n°4192844)

<p align="center">(BG) - Български език ДЕКЛАРАЦИЯ ЗА СЪОТЕТСТВИЕ ЕО</p> <p>WILO SE декларира, че продуктите посочени в настоящата декларация съответстват на разпоредбите на следните европейски директиви и приелите ги национални законодателства:</p> <p>Ниско Напрежение 2006/95/ЕО ; Електромагнитна съвместимост 2004/108/ЕО</p> <p>както и на хармонизираните европейски стандарти, упоменати на предишната страница.</p>	<p align="center">(CS) - Čeština ES PROHLÁŠENÍ O SHODĚ</p> <p>WILO SE prohlašuje, že výrobky uvedené v tomto prohlášení odpovídají ustanovením níže uvedených evropských směrnic a národním právním předpisům, které je přejímají:</p> <p>Nizké Napětí 2006/95/ES ; Elektromagnetická Kompatibilita 2004/108/ES</p> <p>a rovněž splňují požadavky harmonizovaných evropských norem uvedených na předcházející stránce.</p>
<p align="center">(DA) - Dansk EF-OVERENSSTEMMELSESERKLÆRING</p> <p>WILO SE erklærer, at produkterne, som beskrives i denne erklæring, er i overensstemmelse med bestemmelserne i følgende europæiske direktiver, samt de nationale lovgivninger, der gennemfører dem:</p> <p>Lavspændings 2006/95/EF ; Elektromagnetisk Kompatibilitet 2004/108/EF</p> <p>De er ligeledes i overensstemmelse med de harmoniserede europæiske standarder, der er anført på forrige side.</p>	<p align="center">(EL) - Ελληνικά ΔΗΛΩΣΗ ΣΥΜΜΟΡΦΩΣΗΣ ΕΚ</p> <p>WILO SE δηλώνει ότι τα προϊόντα που ορίζονται στην παρούσα ευρωπαϊκά δήλωση είναι σύμφωνα με τις διατάξεις των παρακάτω οδηγιών και τις εθνικές νομοθεσίες στις οποίες έχει μεταφερθεί:</p> <p>Χαμηλής Τάσης 2006/95/ΕΚ ; Ηλεκτρομαγνητικής συμβατότητας 2004/108/ΕΚ</p> <p>και επίσης με τα εξής εναρμονισμένα ευρωπαϊκά πρότυπα που αναφέρονται στην προηγούμενη σελίδα.</p>
<p align="center">(ES) - Español DECLARACIÓN CE DE CONFORMIDAD</p> <p>WILO SE declara que los productos citados en la presenta declaración están conformes con las disposiciones de las siguientes directivas europeas y con las legislaciones nacionales que les son aplicables :</p> <p>Baja Tensión 2006/95/CE ; Compatibilidad Electromagnética 2004/108/CE</p> <p>Y igualmente están conformes con las disposiciones de las normas europeas armonizadas citadas en la página anterior.</p>	<p align="center">(ET) - Eesti keel EÜ VASTAVUSDEKLARATSIOONI</p> <p>WILO SE kinnitab, et selles vastavustunnistuses kirjeldatud tooted on kooskõlas alljärgnevat Euroopa direktiivide säetega ning riiklike seadusandlustega, mis nimetatud direktiivide üle on võtnud:</p> <p>Madalpingeseadmed 2006/95/EÜ ; Elektromagnetilist Ühilduvust 2004/108/EÜ</p> <p>Samuti on tooted kooskõlas eelmisel leheküljel ära toodud harmoneeritud Euroopa standarditega.</p>
<p align="center">(FI) - Suomen kieli EY-VAATIMUSTENMUKAISUUSVAKUUTUS</p> <p>WILO SE vakuuttaa, että tässä vakuutuksessa kuvutat tuotteet ovat seuraavien eurooppalaisten direktiivien määräysten sekä niihin sovellettavien kansallisten lakiasetusten mukaisia:</p> <p>Matala Jännite 2006/95/EY ; Sähkömagneettinen Yhteensopivuus 2004/108/EY</p> <p>Lisäksi ne ovat seuraavien edellisellä sivulla mainittujen yhdenmukaistettujen eurooppalaisten normien mukaisia.</p>	<p align="center">(HR) - Hrvatski EZ IZJAVA O SUKLADNOSTI</p> <p>WILO SE izjavljuje da su proizvodi navedeni u ovoj izjavi u skladu sa sljedećim prihvaćenim evropskim direktivama i nacionalnim zakonima:</p> <p>Smjernica o niskom naponu 2006/95/EZ ; Elektromagnetna kompatibilnost - smjernica 2004/108/EZ</p> <p>i usklađenim evropskim normama navedenim na prethodnoj stranici.</p>
<p align="center">(HU) - Magyar EK-MEGFELELŐSÉGI NYILATKOZAT</p> <p>WILO SE kijelenti, hogy a jelen megfelelőségi nyilatkozatban megjelölt termékek megfelelnek a következő európai irányelvek előírásainak, valamint azok nemzeti jogrendbe átültetett rendelkezéseinek:</p> <p>Alacsony Feszültségű 2006/95/EK ; Elektromágneses összeférhetőségre 2004/108/EK</p> <p>valamint az előző oldalon szereplő, harmonizált európai szabványoknak.</p>	<p align="center">(IT) - Italiano DICHIARAZIONE CE DI CONFORMITÀ</p> <p>WILO SE dichiara che i prodotti descritti nella presente dichiarazione sono conformi alle disposizioni delle seguenti direttive europee nonché alle legislazioni nazionali che le traspongono :</p> <p>Bassa Tensione 2006/95/CE ; Compatibilità Elettromagnetica 2004/108/CE</p> <p>E sono pure conformi alle disposizioni delle norme europee armonizzate citate a pagina precedente.</p>
<p align="center">(LT) - Lietuvių kalba EB ATITIKTIES DEKLARACIJA</p> <p>WILO SE pareiškia, kad šioje deklaracijoje nurodyti gaminiai atitinka šių Europos direktyvų ir jas perkeliančių nacionalinių įstatymų nuostatus:</p> <p>Žema įtampa 2006/95/EB ; Elektromagnetinis Suderinamumas 2004/108/EB</p> <p>ir taip pat harmonizuotas Europas normas, kurios buvo cituotos ankstesniame puslapyje.</p>	<p align="center">(LV) - Latviešu valoda EK ATBILSTĪBAS DEKLARACIJA</p> <p>WILO SEdeklarē, ka izstrādājumi, kas ir nosaukti šajā deklarācijā, atbilst šeit uzskaitīto Eiropas direktīvu nosacījumiem, kā arī atbilstīgu valstu likumiem, kuros tie ir ietverti:</p> <p>Zemsprieguma 2006/95/EK ; Elektromagnētiskās Saderības 2004/108/EK</p> <p>un saskaņotajiem Eiropas standartiem, kas minēti iepriekšējā lappusē.</p>
<p align="center">(MT) - Malti DIKJARAZZJONI KE TA' KONFORMITÀ</p> <p>WILO SE jiddikjara li l-prodotti speċifikati f'din id-dikjarazzjoni huma konformi mad-direttivi Ewropej li jsegwu u mal-leġislazzjonijiet nazzjonali li japplikawhom:</p> <p>Vultaġġ Baxx 2006/95/KE ; Kompatibilità Elettromanjetika 2004/108/KE</p> <p>kif ukoll man-normi Ewropej armonizzati li jsegwu imsemmija fil-paġna precedenti.</p>	<p align="center">(NL) - Nederlands EG-VERKLARING VAN OVEREENSTEMMING</p> <p>WILO SE verklaart dat de in deze verklaring vermelde producten voldoen aan de bepalingen van de volgende Europese richtlijnen evenals aan de nationale wetgevingen waarin deze bepalingen zijn overgenomen:</p> <p>Laagspannings 2006/95/EG ; Elektromagnetische Compatibiliteit 2004/108/EG</p> <p>De producten voldoen eveneens aan de geharmoniseerde Europese normen die op de vorige pagina worden genoemd.</p>

<p style="text-align: center;">(NO) - Norsk EU-OVERENSSTEMMELSESERKLÆING</p> <p>WILO SE erklærer at produktene nevnt i denne erklæringen er i samsvar med følgende europeiske direktiver og nasjonale lover:</p> <p>EG-Lavspenningsdirektiv 2006/95/EG ; EG-EMV-Elektromagnetisk kompatibilitet 2004/108/EG</p> <p>og harmoniserte europeiske standarder nevnt på forrige side.</p>	<p style="text-align: center;">(PL) - Polski DEKLARACJA ZGODNOŚCI WE</p> <p>WILO SE oświadcza, że produkty wymienione w niniejszej deklaracji są zgodne z postanowieniami następujących dyrektyw europejskich i transponującymi je przepisami prawa krajowego:</p> <p>Niskich Napięć 2006/95/WE ; Kompatybilności Elektromagnetycznej 2004/108/WE</p> <p>oraz z następującymi normami europejskich zharmonizowanymi podanymi na poprzedniej stronie.</p>
<p style="text-align: center;">(PT) - Português DECLARAÇÃO CE DE CONFORMIDADE</p> <p>WILO SE declara que os materiais designados na presente declaração obedecem às disposições das directivas europeias e às legislações nacionais que as transcrevem :</p> <p>Baixa Voltagem 2006/95/CE ; Compatibilidade Electromagnética 2004/108/CE</p> <p>E obedecem também às normas europeias harmonizadas citadas na página precedente.</p>	<p style="text-align: center;">(RO) - Română DECLARAȚIE DE CONFORMITATE CE</p> <p>WILO SE declară că produsele citate în prezenta declarație sunt conforme cu dispozițiile directivelor europene următoare și cu legislațiile naționale care le transpun :</p> <p>Joasă Tensiune 2006/95/CE ; Compatibilitate Electromagnetică 2004/108/CE</p> <p>și, de asemenea, sunt conforme cu normele europene armonizate citate în pagina precedentă.</p>
<p style="text-align: center;">(RU) - русский язык Декларация о соответствии Европейским нормам</p> <p>WILO SE заявляет, что продукты, перечисленные в данной декларации о соответствии, отвечают следующим европейским директивам и национальным предписаниям:</p> <p>Директива ЕС по низковольтному оборудованию 2004/95/EC ; Директива ЕС по электромагнитной совместимости 2004/108/EC</p> <p>и гармонизированным европейским стандартам, упомянутым на предыдущей странице.</p>	<p style="text-align: center;">(SK) - Slovenčina ES VYHLÁSENIE O ZHODE</p> <p>WILO SE čestne prehlasuje, že výrobky ktoré sú predmetom tejto deklarácie, sú v súlade s požiadavkami nasledujúcich európskych direktív a odpovedajúcich národných legislatívnych predpisov:</p> <p>Nízkonapäťové zariadenia 2006/95/ES ; Elektromagnetickú Kompatibilitu 2004/108/ES</p> <p>ako aj s harmonizovanými európskych normami uvedenými na predchádzajúcej strane.</p>
<p style="text-align: center;">(SL) - Slovenščina ES-IZJAVA O SKLADNOSTI</p> <p>WILO SE izjavlja, da so izdelki, navedeni v tej izjavi, v skladu z določili naslednjih evropskih direktiv in z nacionalnimi zakonodajami, ki jih vsebujejo:</p> <p>Nizka Napetost 2006/95/ES ; Elektromagnetno Združljivostjo 2004/108/ES</p> <p>pa tudi z usklajenimi evropskih standardi, navedenimi na prejšnji strani.</p>	<p style="text-align: center;">(SV) - Svenska EG-FÖRSÄKRAN OM ÖVERENSSTÄMMELSE</p> <p>WILO SE intygar att materialet som beskrivs i följande intyg överensstämmer med bestämmelserna i följande europeiska direktiv och nationella lagstiftningar som inför dem:</p> <p>Lågspännings 2006/95/EG ; Elektromagnetisk Kompatibilitet 2004/108/EG</p> <p>Det överensstämmer även med följande harmoniserade europeiska standarder som nämnts på den föregående sidan.</p>
<p style="text-align: center;">(TR) - Türkçe CE UYGUNLUK TEYID BELGESİ</p> <p>WILO SEbu belgede belirtilen ürünlerin aşağıdaki Avrupa yönetmeliklerine ve ulusal kanunlara uygun olduğunu beyan etmektedir:</p> <p>Alçak Gerilim Yönetmeliği 2006/95/AT ; Elektromanyetik Uyumluluk Yönetmeliği 2004/108/AT</p> <p>ve önceki sayfada belirtilen uyumlaştırılmış Avrupa standartlarına.</p>	

Wilo – International (Subsidiaries)

Argentina

WILO SALLMON
Argentina S.A.
C1295ABI Ciudad
Autónoma de Buenos Aires
T + 54 11 4361 5929
info@sallmon.com.ar

Australia

WILO Australia Pty Limited
Murrarie, Queensland,
4172
T +61 7 3907 6900
chris.dayton@wilo.com.au

Austria

WILO Pumpen
Österreich GmbH
2351 Wiener Neudorf
T +43 507 507-0
office@wilo.at

Azerbaijan

WILO Caspian LLC
1014 Baku
T +994 12 5962372
info@wilo.az

Belarus

WILO Bel OOO
220035 Minsk
T +375 17 2535363
wilo@wilo.by

Belgium

WILO SA/NV
1083 Ganshoren
T +32 2 4823333
info@wilo.be

Bulgaria

WILO Bulgaria Ltd.
1125 Sofia
T +359 2 9701970
info@wilo.bg

Brazil

WILO Brasil Ltda
Jundiaí – São Paulo – Brasil
ZIP Code: 13.213-105
T + 55 11 2923 (WILO) 9456
wilo@wilo-brasil.com.br

Canada

WILO Canada Inc.
Calgary, Alberta T2A 5L4
T +1 403 2769456
bill.lowe@wilo-na.com

China

WILO China Ltd.
101300 Beijing
T +86 10 58041888
wiloobj@wilo.com.cn

Croatia

Wilo Hrvatska d.o.o.
10430 Samobor
T +38 51 3430914
wilo-hrvatska@wilo.hr

Czech Republic

WILO CS, s.r.o.
25101 Cestlice
T +420 234 098711
info@wilo.cz

Denmark

WILO Danmark A/S
2690 Karlslunde
T +45 70 253312
wilo@wilo.dk

Estonia

WILO Eesti OÜ
12618 Tallinn
T +372 6 509780
info@wilo.ee

Finland

WILO Finland OY
02330 Espoo
T +358 207401540
wilo@wilo.fi

France

WILO S.A.S.
78390 Bois d'Arcy
T +33 1 30050930
info@wilo.fr

Great Britain

WILO (U.K.) Ltd.
Burton Upon Trent
DE14 2WJ
T +44 1283 523000
sales@wilo.co.uk

Greece

WILO Hellas AG
14569 Anixi (Attika)
T +302 10 6248300
wilo.info@wilo.gr

Hungary

WILO Magyarország Kft
2045 Törökbálint
(Budapest)
T +36 23 889500
wilo@wilo.hu

India

WILO India Mather and Platt
Pumps Ltd.
Pune 411019
T +91 20 27442100
services@matherplatt.com

Indonesia

WILO Pumps Indonesia
Jakarta Selatan 12140
T +62 21 7247676
citrawilo@cbn.net.id

Ireland

WILO Ireland
Limerick
T +353 61 227566
sales@wilo.ie

Italy

WILO Italia s.r.l.
20068 Peschiera Borromeo
(Milano)
T +39 25538351
wilo.italia@wilo.it

Kazakhstan

WILO Central Asia
050002 Almaty
T +7 727 2785961
info@wilo.kz

Korea

WILO Pumps Ltd.
618-220 Gangseo, Busan
T +82 51 950 8000
wilo@wilo.co.kr

Latvia

WILO Baltic SIA
1019 Riga
T +371 6714-5229
info@wilo.lv

Lebanon

WILO LEBANON SARL
Jdeideh 1202 2030
Lebanon
T +961 1 888910
info@wilo.com.lb

Lithuania

WILO Lietuva UAB
03202 Vilnius
T +370 5 2136495
mail@wilo.lt

Morocco

WILO MAROC SARL
20600 CASABLANCA
T +212 (0) 5 22 66 09
24/28
contact@wilo.ma

The Netherlands

WILO Nederland b.v.
1551 NA Westzaan
T +31 88 9456 000
info@wilo.nl

Norway

WILO Norge AS
0975 Oslo
T +47 22 804570
wilo@wilo.no

Poland

WILO Polska Sp. z o.o.
05-506 Lesznówola
T +48 22 7026161
wilo@wilo.pl

Portugal

Bombas Wilo-Salmson
Portugal Lda.
4050-040 Porto
T +351 22 2080350
bombas@wilo.pt

Romania

WILO Romania s.r.l.
077040 Com. Chiajna
Jud. Ilfov
T +40 21 3170164
wilo@wilo.ro

Russia

WILO Rus ooo
123592 Moscow
T +7 495 7810690
wilo@wilo.ru

Saudi Arabia

WILO ME – Riyadh
Riyadh 11465
T +966 1 4624430
wshoula@watanaiind.com

Serbia and Montenegro
WILO Beograd d.o.o.
11000 Beograd
T +381 11 2851278
office@wilo.rs

Slovakia

WILO CS s.r.o., org. Zložka
83106 Bratislava
T +421 2 33014511
info@wilo.sk

Slovenia

WILO Adriatic d.o.o.
1000 Ljubljana
T +386 1 5838130
wilo.adriatic@wilo.si

South Africa

Salmson South Africa
1610 Edenvale
T +27 11 6082780
errol.cornelius@
salmson.co.za

Spain

WILO Ibérica S.A.
28806 Alcalá de Henares
(Madrid)
T +34 91 8797100
wilo.iberica@wilo.es

Sweden

WILO Sverige AB
35246 Växjö
T +46 470 727600
wilo@wilo.se

Switzerland

EMB Pumpen AG
4310 Rheinfelden
T +41 61 83680-20
info@emb-pumpen.ch

Taiwan

WILO Taiwan Company Ltd.
Sanhong Dist., New Taipei
City 24159
T +886 2 2999 8676
nelson.wu@wilo.com.tw

Turkey

WILO Pompa Sistemleri
San. ve Tic. A.Ş.,
34956 İstanbul
T +90 216 2509400
wilo@wilo.com.tr

Ukraine

WILO Ukraine t.o.w.
01033 Kiew
T +38 044 2011870
wilo@wilo.ua

United Arab Emirates

WILO Middle East FZE
Jebel Ali Free Zone-South
PO Box 262720 Dubai
T +971 4 880 91 77
info@wilo.ae

USA

WILO USA LLC
Rosemont, IL 60018
T +1 866 945 6872
info@wilo-usa.com

Vietnam

WILO Vietnam Co Ltd.
Ho Chi Minh City, Vietnam
T +84 8 38109975
nkminh@wilo.vn

wilo

Pioneering for You

WILO SE
Nortkirchenstraße 100
D-44263 Dortmund
Germany
T +49(0)231 4102-0
F +49(0)231 4102-7363
wilo@wilo.com
www.wilo.com