

Wilo-HiDrainlift 3



no Monterings- og driftsveiledning
fi Asennus- ja käyttöohje
da Monterings- og driftsvejledning
hu Beépítési és üzemeltetési utasítás
cs Návod k montáži a obsluze
et Paigaldus- ja kasutusjuhend

lv Uzstādīšanas un ekspluatācijas instrukcija
lt Montavimo ir naudojimo instrukcija
sk Návod na montáž a obsluhu
sl Navodila za vgradnjo in obratovanje
hr Upute za ugradnju i uporabu
sr Uputstvo za ugradnju i upotrebu

Fig. 1

HiDrainlift 3-24

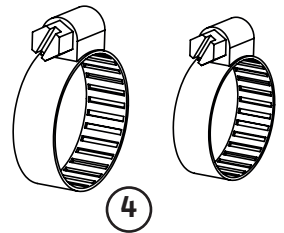
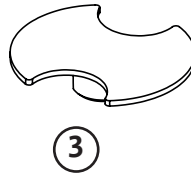
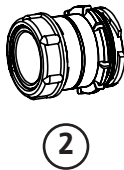
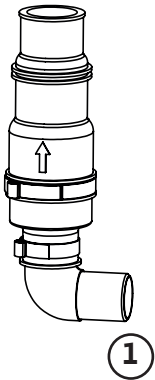
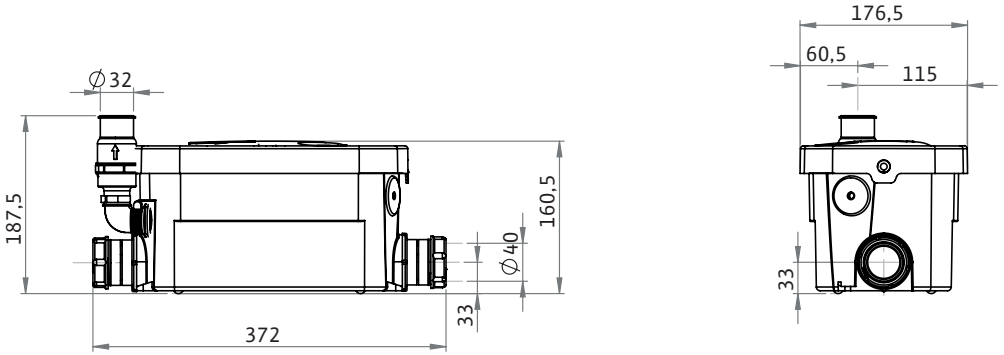


Fig. 2

HiDrainlift 3-35 - HiDrainlift 3-37

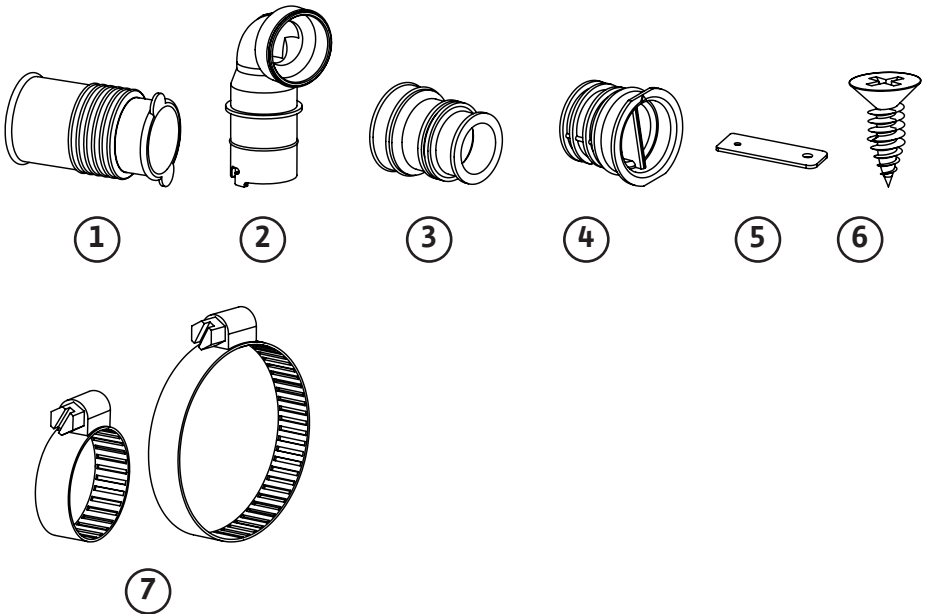
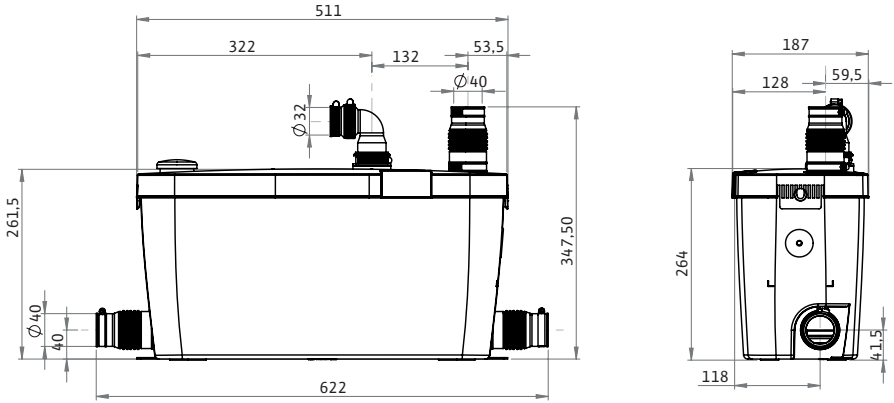


Fig. 3

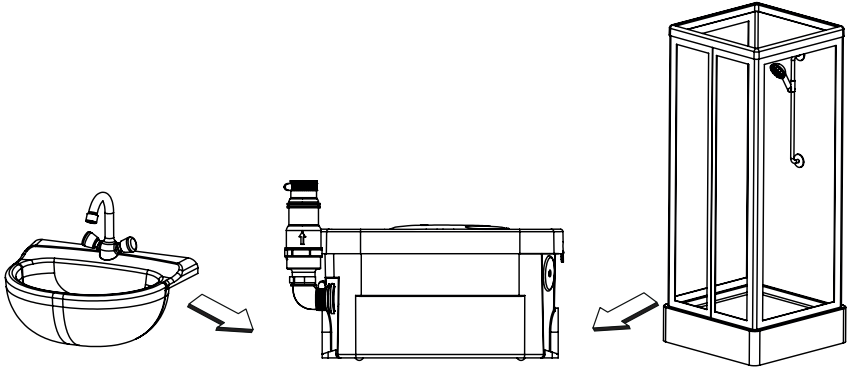


Fig. 4

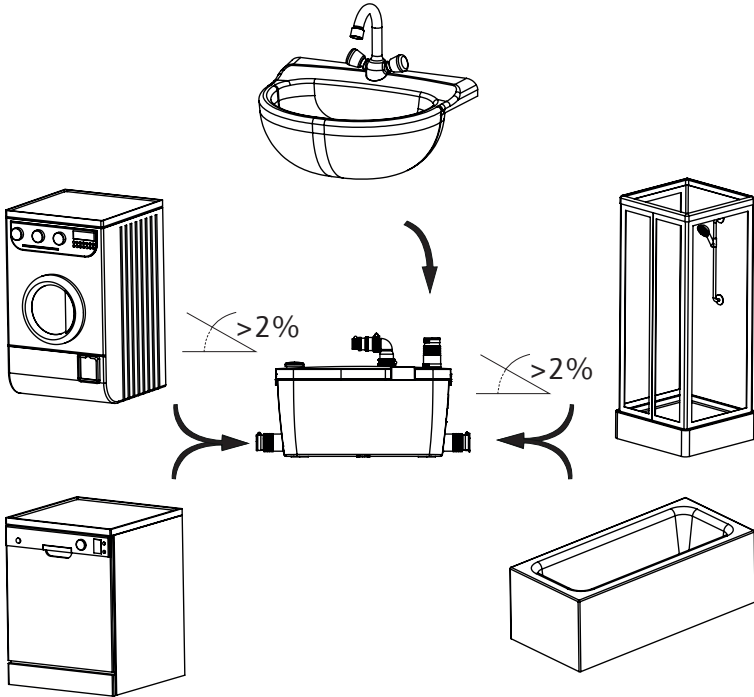


Fig. 5

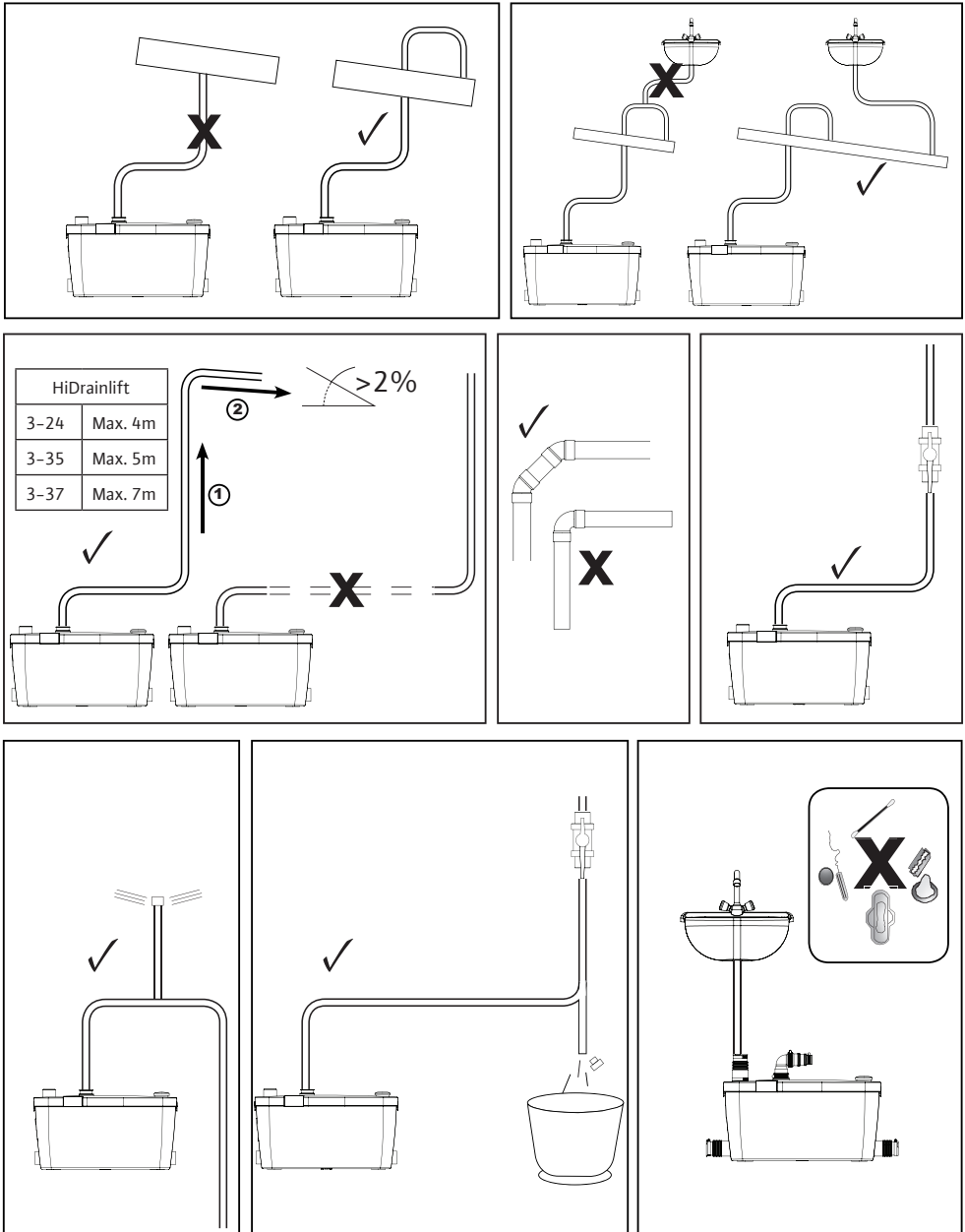


Fig. 6

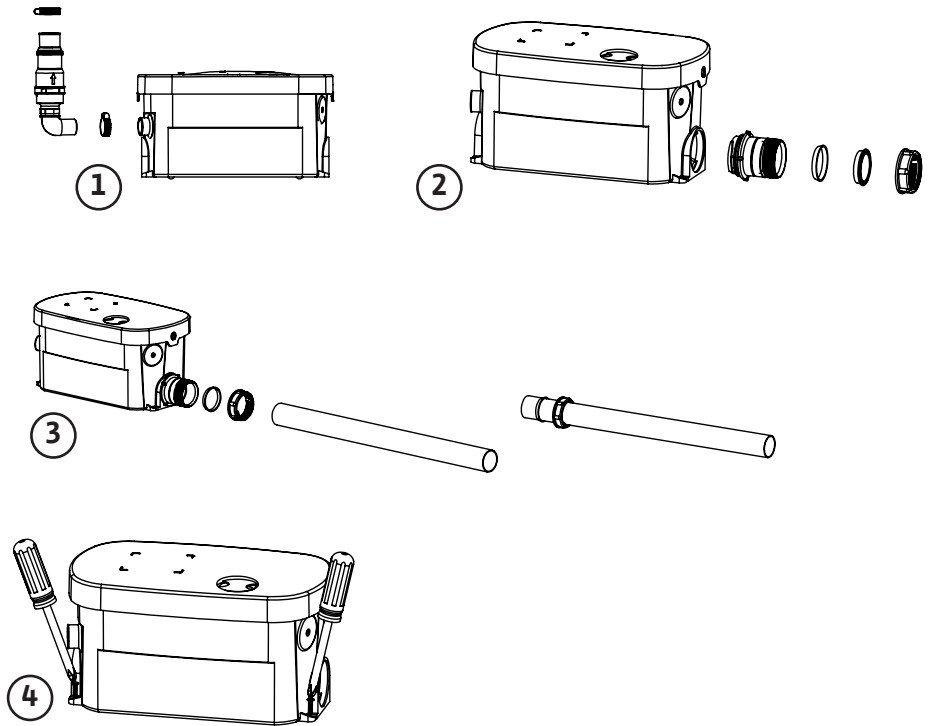


Fig. 7

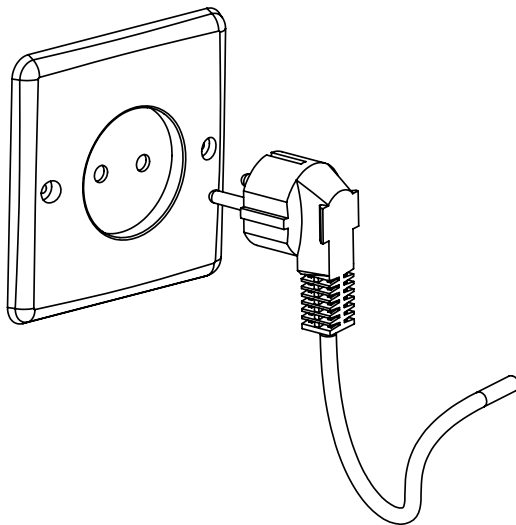
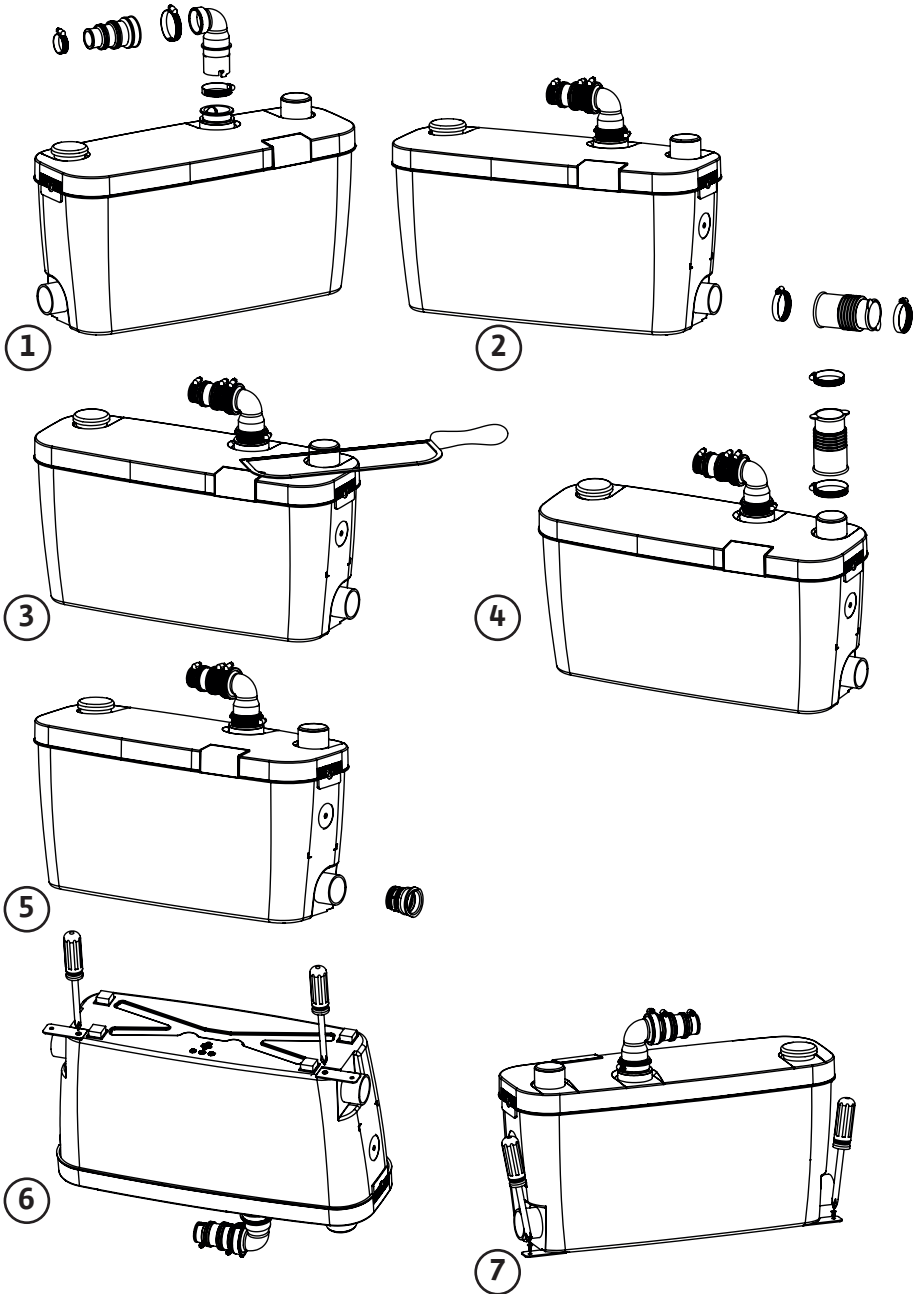


Fig. 8



1 Általános megjegyzések

1.1 A dokumentummal kapcsolatos megjegyzések

Az eredeti üzemeltetési utasítás nyelve francia. A jelen útmutatóban található további nyelvek az eredeti üzemeltetési utasítás fordításai.

A Beépítési és üzemeltetési utasítás a berendezés tartozéka. Tartsuk azt mindig a berendezés közelében. A jelen utasítás pontos betartása a rendeltetésszerű használatnak és a berendezés helyes kezelésének az előfeltétele.

A beépítési és üzemeltetési utasítás megfelel a berendezés kivitelének és a nyomás alá helyezésre vonatkozó biztonságtechnikai szabványoknak.

EK megfelelőségi nyilatkozat:

Az EK megfelelőségi nyilatkozat a Beépítési és üzemeltetési utasítás része.

Az abban felsorolt szerkezetek velünk nem egyeztetett műszaki változtatásai esetén a jelen nyilatkozat érvényét veszíti.

2 Biztonság

A jelen beépítési és üzemeltetési utasítás olyan fontos utasításokat tartalmaz, amelyeket a szerelés, üzemeltetés és karbantartás során be kell tartani. Ezért ezeket az utasításokat a beszerelés és az üzembe helyezés előtt mind a szerelőnek, mind a felelős szakszemélyzetnek/üzemeltetőnek feltétlenül el kell olvasnia.

Nemcsak a Biztonság című fő fejezetben leírt általános biztonsági előírásokat kell betartani, hanem a további fejezetekben veszélyszimbólumokkal megjelölt speciális biztonsági előírásokat is.

2.1 Az üzemeltetési utasításban használt szimbólumok és figyelemfelhívó kifejezések

Szimbólumok:



Általános veszélyszimbólum



Villamos áramütés veszélye



JAVASLAT

Figyelemfelhívó kifejezések:

VESZÉLY!

Akut vészhelyzet.

Figyelmen kívül hagyása halálos vagy nagyon súlyos sérülést okoz.

FIGYELMEZTETÉS!

A felhasználó (súlyos) sérülést szenvedhet. A „Figyelmeztetés” szó arra utal, hogy az információ figyelmen kívül hagyása esetén (súlyos) személyi sérülés veszélye állhat fenn.

FIGYELEM!

Fennáll a termék/rendszer károsodásának veszélye. A „Vigyázat” szó arra utal, hogy az információk figyelmen kívül hagyása esetén a termék sérülésének veszélye állhat fenn.



JAVASLAT: Hasznos tanács a termék kezelésével kapcsolatban. Felhívja a figyelmet a lehetséges nehézségekre is.

A közvetlenül a terméken szereplő megjegyzéseket, mint pl.

- a forgásirányt jelző nyilat,
 - a csatlakozások jelöléseit,
 - a típustáblát,
 - a figyelmeztető felragasztható címkéket,
- feltétlenül figyelembe kell venni, és tökéletesen olvasható állapotban kell tartani.

2.2 A személyzet szakképesítése

A szerelésben, kezelésben és karbantartásban részt vevő személyzetnek az adott munkához szükséges szakképzettséggel kell rendelkeznie. A felelősségi körök, illetékességek meghatározását és a személyzet felügyeletét az üzemeltetőnek kell biztosítania. Amennyiben a személyzet nem rendelkezik a szükséges ismeretekkel, akkor oktatásban és betanításban kell őket részesíteni. Ezt szükség esetén az üzemeltető megbízásából a termék gyártója is elvégezheti.

2.3 Veszélyek a biztonsági előírások be nem tartása esetén

A biztonsági utasítások figyelmen kívül hagyása esetén személyi sérülések, valamint a környezet és a termék/rendszer károsodásának veszélye áll fenn. A biztonsági előírások be nem tartása a kártérítési igényjogosultság elvesztését okozhatja. Az előírások figyelmen kívül hagyása például a következő veszélyeket vonhatja maga után:

- Emberek veszélyeztetése villamos, mechanikai és bakteriológiai hatások következtében,
- A környezet veszélyeztetése veszélyes anyagok szivárgása révén,
- dologi károk,
- a termék/berendezés fontos funkcióinak leállása,
- az előírt karbantartási és javítási munkák ellehetetlenülése.

2.4 Biztonságtudatos munkavégzés

Be kell tartani az érvényben lévő baleset-megelőzési szabályokat.

Meg kell akadályozni a villamos energia által okozott veszélyek kialakulását. Vegye figyelembe a helyi irányelveket vagy az általános irányelveket (pl. IEC, VDE stb.), valamint a helyi áramszolgáltató vállalatok előírásait.

2.5 Biztonsági előírások az üzemeltető számára

Ezt a készüléket nem arra tervezték, hogy korlátozott fizikai, szenzorikus vagy szellemi képességű vagy hiányos tapasztalatokkal és/vagy hiányos tudással rendelkező személyek (a gyermekeket is beleértve) használják, kivéve abban az esetben, ha a biztonságukért felelős személy felügyeli őket, vagy tőle a készülék használatára vonatkozó utasításokat kaptak.

A gyermekeket felügyelet alatt kell tartani annak biztosítása érdekében, hogy ne játszanak a készülékkel.

- Ha a terméken/gépcsoporton lévő forró vagy hideg komponensek veszélyt jelentenek, akkor ezeket a helyszínen biztosítani kell az érintés ellen.
- A mozgó komponensek (pl. csatlakozó) számára szolgáló érintésvédőt a termék üzemelése közben tilos eltávolítani.
- A veszélyes (pl. robbanékony, mérgező, forró) szállított közegek szivárgásait (pl. tengelytömítés) úgy kell elvezetni, hogy ne veszélyeztessék a személyeket és a környezetet. Tartsa be a nemzeti törvényi előírásokat.
- Meg kell akadályozni a villamos energia által okozott veszélyek kialakulását. Vegye figyelembe a helyi irányelveket vagy az általános irányelveket (pl. IEC, VDE stb.), valamint a helyi áramszolgáltató vállalatok előírásait.

2.6 Biztonsági utasítások a szerelési és karbantartási munkák esetén

Az üzemeltetőnek kell gondoskodnia arról, hogy a szerelési és telepítési munkákat erre felhatalmazott és megfelelő képzettséggel rendelkező, a Beépítési és üzemeltetési utasításból kellő tájékozottságot szerzett szakemberek végezzék el. A terméken/berendezésen csak akkor szabad munkát végezni, ha az nem üzemel. Feltétlenül be kell tartani a termék/berendezés leállítására vonatkozó, a Beépítési és üzemeltetési utasításban ismertetett eljárásmódot.

Közvetlenül a munkák befejezése után szerelje fel, ill. helyezze üzembe ismét az összes biztonsági és védőberendezést.

2.7 Egyedi átépítés és alkatrészgyártás

Az egyedi átépítés és alkatrészgyártás veszélyezteti a termék/személyzet biztonságát és a gyártó biztonságra vonatkozó nyilatkozatai ezáltal érvényüket veszítik. A terméken végzett változtatások kizárólag a gyártóval folytatott egyeztetés után engedélyezettek.

Az eredeti alkatrészek és a gyártó által jóváhagyott tartozékok a biztonságot szolgálják. Más alkatrészek használata érvényteleníti az ebből eredő következményekért fennálló felelősséget.

2.8 Nem rendeltetésszerű használat

A szállított termék üzembiztonsága kizárólag az üzemeltetési utasítás 4. fejezete szerinti rendeltetésszerű használat esetén biztosított. A katalógusban/az adatlapokon megadott határértékektől semmilyen esetben sem szabad eltérni.

3 Szállítás és átmeneti tárolás

A berendezés beérkezésekor ellenőrizze, hogy nem keletkezett-e abban kár szállítás közben. Ha valamilyen kárt észlel, tegye meg időben a szükséges lépéseket a szállítmányozónál.

- Csomagolja ki az átemelő telepet, és gondoskodjon a csomagolóanyag újrahasznosításáról vagy ártalmatlanításáról a környezetvédelmi előírások betartásával.
- A kiszállításkor mindenképp ellenőrizze a termék állapotát.

**VIGYÁZAT! A tárolás körülményei károkat okozhatnak!**

Ha a berendezést későbbi időpontban kívánja telepíteni, akkor azt ütésekől és más külső behatásoktól (nedvesség, fagy stb.) védve, száraz helyen kell tárolni. A szállítás és raktározás hőmérséklettartománya: -30°C – $+60^{\circ}\text{C}$

A terméket óvatosan mozgassa, hogy az ne sérüljön meg a telepítés előtt.

4 Felhasználási célok

Ezek a berendezések szennyezettvíz leürítésére szolgáló kompakt átemelő telepek (az illemhelyekből származó víz kivételével). A zuhanyzókból és mosdókból származó szennyezettvíz leürítésére szolgálnak.

A készülék megfelel az EN 12050-2 szabványnak, valamint a villamos biztonságra és az elektromágneses összeférhetőségre vonatkozó európai szabványoknak.

**VESZÉLY! Robbanásveszély!**

A rendszerrel gyúlékony vagy robbanásveszélyes folyadékok emelése tilos.

5 A termék műszaki adatai**5.1 Típusjelzés**

Példa: HiDrainlift 3-35	
HiDrainlift	Kivitel HiDrainlift: Alap kivitel
3	Termékkategória 1: Standard 3: Efficient 5: Premium
3	Csatlakozások száma
5	Szállítómagasság

5.2 Műszaki adatok

Hidraulikai adatok	HiDrainlift 3-24	HiDrainlift 3-35	HiDrainlift 3-37
Maximális szállítómagasság	4 m	5 m	7 m
Maximális vízszintes szállítási távolság	40 m	50 m	70 m
Maximális tengerszint feletti magasság	1000 m	1000 m	1000 m
Szívóoldali csatlakozás DN szabvány	DN40	DN40	DN40
Nyomócsonk csatlakozás DN szabvány	DN32	DN32	DN32
Hőmérséklet-tartomány			
Közeghőmérséklet-tartomány	+5°C – +35°C	+5°C – +60°C (max. 5 perc)	+5°C – +75°C (max. 5 perc)
Környezeti hőmérséklet	Max. +40°C	Max. +40°C	Max. +40°C
Elektromos adatok			
Motorvédelmi besorolás	IP 44	IP 44	IP 44
Szigetelési osztály	I. osztály	I. osztály	I. osztály
Frekvencia	50 Hz	50 Hz	50 Hz
Feszültség	220/240 V	220/240 V	220/240 V
Névleges áram	1,22 A	1,7 A	2 A

5.3 Szállítási terjedelem

- Átemelő rendszer
- Üzemeltetési útmutató

HiDrainlift 3-24 esetén:

20x32 bilincs (x2), 25x40 bilincs (x1), hozzáfolyás oldalsó dugója (x2), dugó (x1), kivezető könyök (x1).

HiDrainlift 3-35 és HiDrainlift 3-37 esetén:

kivezető könyök (x1), kettős kivezető karmantyú (x1), 32x55 bilincs (x8), 25x40 bilincs (x1), hozzáfolyás karmantyúja (x3), hozzáfolyás oldalsó dugója (x2), csavar (x2), rögzítő pánt (x2).

5.4 Leírás

HiDrainlift 3-24 (1. ábra)

- 1 - könyök
- 2 - hozzáfolyás oldalsó dugója (x2)
- 3 - dugók
- 4 - bilincsek (2 x 20x32; 1 x 20x40)

HiDrainlift 3-35 és HiDrainlift 3-37 (2. ábra):

- 1 - hozzáfolyás karmantyúja (x3)
- 2 - könyök
- 3 - kettős kivezető karmantyú
- 4 - hozzáfolyás oldalsó dugója (x2)
- 5 - rögzítő pánt (x2)
- 6 - csavar (x2)
- 7 - csavaros bilincs (x2 mindegyik alkatrészhez)

6 Leírás és működés

6.1 A termék leírása (lásd az ábrákat)

Olyan házi szennyezettvíz leürítésére szolgáló kompakt átemelő telep, amely természetes úton nem engedhető a csatornába vagy természetes kifolyóba.

6.2 A termék funkciói

Házi szennyezettvíz automatikus gyűjtése és leürítése.

7 Telepítés és csatlakoztatás



VESZÉLY! Halálos sérülés veszélye!

A helytelen telepítésnek illetve helytelen villamos csatlakoztatásnak halálos kimenetele is lehet. Meg kell akadályozni a villamos energia által okozott veszélyek kialakulását.

- A telepítési és villamos csatlakoztatási munkát kizárólag képzett szakemberek végezhetik el, a hatályos szabályozásoknak megfelelően.
- Be kell tartani a baleset-megelőzési szabályokat.
- Vegye figyelembe a helyi áramszolgáltató vállalatok előírásait!
- A berendezés ugyanabban a helyiségben legyen, ahol a hozzá csatlakoztatott szaniter rendszer található.
- A berendezés legyen könnyen hozzáférhető ellenőrzés és karbantartás céljára.
- A rendszernek és a berendezés működésének meg kell felelnie a helyi előírásoknak és az EN 12056-4 szabványnak.
- A berendezésben a legújabb zajcsökkentési fejlesztéseket alkalmaztuk, ennek lehető legjobb kihasználása érdekében tartsa be a következőket:
 - Lehetőleg úgy telepítse a tartályt, hogy az ne érintkezzen a helyiség falaival
 - Teljesen sík felületre helyezze el a tartályt, hogy a rezgésmentesítő támaszok megfelelően működjenek
 - Az elvezetés csővezetékét megfelelően kell rögzíteni, úgy, hogy a rögzítési pontok között ne legyen egy méternél nagyobb távolság
- HiDrainlift 3-24 (3. és 5. ábra)
- HiDrainlift 3-35 és HiDrainlift 3-37 (4. és 5. ábra)

7.1 Hidraulikus csatlakoztatás

- HiDrainlift 3-24 (6. ábra)
- HiDrainlift 3-35 és HiDrainlift 3-37 (8. ábra):

Általános csatlakoztatási előírások

- Rugalmas, fonattal megerősített tömlőket vagy merev csöveket használjon.
- A csövek súlyát ne a rendszer tartsa.
- Megfelelő termékekkel tömítse a csővezetéseket.



JAVASLAT: Ha a csatlakozócsőben légpárna alakul ki, az az áramlásban eltömődési problémákat okozhat. Az eltömődés megelőzése érdekében a hozzáfolyó csövet a legmagasabb pontján légteleníteni kell.

Ha az átemelő telepet a burkolat visszahelyezése előtt telepíti, akkor a csatlakozások telepítése és ellenőrzése könnyebben elvégezhető.

Szívóoldali csatlakozás

- A szívócső átmérője semmiképp sem lehet kisebb, mint a rendszer csatlakozóníváza.

7.2 Villamos csatlakoztatás (7. ábra)



FIGYELEM! Áramütésveszély!

Meg kell akadályozni a villamos energia által okozott veszélyek kialakulását.

- Az elektromos munkákat kizárólag szakképzett villanyszerelővel végeztesse!
- A villamos csatlakoztatás előtt a telepet le kell választani a hálózatról (ki kell kapcsolni), és védeni kell az illetéktelen visszakapcsolás ellen.
- A biztonságos telepítés és üzemeltetés érdekében gondoskodjon a berendezés megfelelő földeléséről a villamos ellátás földelőkapcsaival.



FIGYELEM! Fennáll a termék/rendszer károsodásának veszélye!

A helytelen villamos csatlakoztatás károsíthatja a motort.

Az ellátókábel soha nem érhet hozzá a csőhöz vagy a rendszerhez; és védeni kell a nedvességgel szemben.

- A villamos csatlakoztatás teljes kiépítése előtt ne kapcsolja be a hálózati kapcsolót.
- A berendezés elhelyezése során ellenőrizze, hogy hozzáférhető-e a hálózati csatlakozó.
- A berendezés villamos ellátó áramkörét földelni kell (I. osztály), és magas érzékenységű hibaáram védőkapcsolóval (30 mA) kell védeni.
- A csatlakozást kizárólag a berendezés tápellátására szabad használni.
- Ha a berendezés kábele megsérül, a gyártónak vagy a gyártó ügyfélszolgálatának ki kell cserélnie azt.
- Be kell tartani az adott országban a fürdőszobák villamos biztonsági zónákra érvényes szabványokat (Franciaországban pl. az NF C 15-100).

8 Üzembe helyezés

- Ellenőrizze, hogy nincs-e szivárgás az átemelő telepre csatlakoztatott szaniter eszközök csatlakozásain.
- Kapcsolja be a rendszer tápellátását.
- Ellenőrizze, hogy az áramfelvétel megegyezik-e a névleges árammal, illetve annál kisebb-e.

9 Karbantartás

Bármilyen karbantartási munkát csak arra felhatalmazott és szakképzett személy végezhet!



FIGYELEM! Áramütésveszély!

Meg kell akadályozni a villamos energia által okozott veszélyek kialakulását.

A villamos munkák előtt a telepet LE KELL VÁLASZTANI a hálózatról (ki kell kapcsolni), és védeni kell az illetéktelen visszakapcsolás ellen.

Ha hosszabb ideig nem használja a berendezést, akkor válassza le a ház vízellátó hálózatáról, és védje a fagytól.

Tisztítás/vízkötelenítés

Az átemelő telep tisztításához és vízkőtelenítéséhez olyan vízkömentesítő szert használjon rendszeresen, amelyet speciálisan arra fejlesztettek ki, hogy a készülék belső alkatrészeinek károsítása nélkül távolítsa el a vízkövet.

10 Üzemzavarok, azok okai és elhárításuk



FIGYELEM! Áramütésveszély!

A rendszeren végzett bármilyen munka előtt a telepet a villamos csatlakozás kihúzásával LE KELL VÁLASZTANI a hálózatról, és védeni kell az illetéktelen visszakapcsolás ellen.

Hibák	Okok	Elhárítás
Nem indul a motor	Nincs bedugva a készülék	Dugja be a készüléket
	Hiba az áramellátásban	Ellenőrizze a tápegységet.
	Motor vagy szabályozó-rendszer hibája	Lépjen kapcsolatba egy engedéllyel rendelkező szerelővel
A készülék folyton leáll és elindul	Szivárgás a csatlakoztatott szaniter eszközöknél	Ellenőrizze a felfelé irányú rendszert
	A visszafolyás-gátló szivárog	Tisztítsa meg vagy cserélje ki a visszafolyás-gátlót.
A motor jól üzemel, de nem kapcsol ki, illetve túl hosszú ideig működik	Túl nagy a leürítés hossza vagy magassága (súrlódási veszteség)	Vizsgálja felül a telepet
	Hidraulikai probléma (eltömődés)	Lépjen kapcsolatba egy engedéllyel rendelkező szerelővel
A berendezés leállt	A berendezés túl sokáig volt működésben (túl nagy hőmérséklet miatti leállás)	Várjon, amíg visszaáll, majd szükség esetén lépjen kapcsolatba egy engedéllyel rendelkező szerelővel
Zavaros víz folyik vissza a zuhanyzóba (oldalsó hozzáfolyással rendelkező berendezések)	A zuhanyzót a kommunitorhoz mérve túl alacsonyan csatlakoztatták	Vizsgálja felül a telepet
	Eltömődtek az oldalsó hozzáfolyások csapószelei	Tisztítsa meg a csapószelepeket, majd szükség esetén lépjen kapcsolatba egy engedéllyel rendelkező szerelővel

Ha a hiba nem orvosolható, forduljon a Wilo ügyfélszolgálatához.

11 Pótalkatrészek

Az összes pótalkatrészt közvetlenül a Wilo ügyfélszolgálatától kell megrendelni. Az esetleges hibák elkerülése érdekében rendeléskor mindig adja meg a szivattyú típus tábláján található adatokat. A pótalkatrész katalógus elérhető a www.wilo.com oldalon.

Műszaki módosítások joga fenntartva!

Deutsch

Auf Basis der neuen Verordnung (EU) Nr. 305/2011 des Europäischen Parlaments und des Rates vom 9. März 2011 zur Festlegung harmonisierter Bedingungen für die Vermarktung von Bauprodukten und zur Aufhebung der Richtlinie 89/106/EWG - kurz Bauproduktenverordnung (BPV) - wird der Umfang der CE-relevanten Dokumentation erhöht.

Mit Erhalt dieser CE-Dokumentation:

- erhalten Sie die CE-Kennzeichnung für das Produkt nach der BPV.
- erhalten Sie den Downloadlink für die Leistungserklärung nach der BPV:

www.wilo.com/legal/

English

Based on the new Regulation (EU) No 305/2011 of the European Parliament and of the Council of 9 March 2011 laying down harmonised conditions for the marketing of construction products and repealing Council Directive 89/106/EEC - short named Construction Products Regulation (CPR) - the scope of the CE-relevant documentation is increased.

Upon receipt of this CE-documentation:

- you receive the EC designation for the product according to the CPR.
- you receive the download link for the Declaration Of Performance according to the CPR:

www.wilo.com/legal/

Français

Basé sur le nouveau règlement (UE) n ° 305/2011 du Parlement européen et du Conseil du 9 mars 2011 établissant les conditions harmonisées pour les produits de construction et abrogeant la directive 89/106/CEE du Conseil - dit 'Règlement des Produits de Construction' (RPC) - le domaine d'application de la documentation nécessaire pour la conformité CE a évolué.

Dès réception de cette documentation pour la conformité CE:

- Le document 'Désignation CE' est fourni avec la documentation délivrée avec le produit en accord avec le RPC ;
- La 'Déclaration de Performance' en accord avec le RPC est téléchargeable à partir du lien suivant :

www.wilo.com/legal/



0197

WILO SE, Nortkirchenstraße 100, 44263 Dortmund - Germany

2014

(ref.) **2117926.01**

PrEN 12050-3:2014

Abwasserhebeanlage für fäkalienfreies Abwasser zur begrenzten Verwendung

(Produktreferenzcode)

HiDrainlift 3-24

Entwässerung von Orten unterhalb der Rückstauenebene in Gebäuden und auf Grundstücken, um den Rücklauf von Abwasser ohne Fäkalien in den Gebäuden zu vermeiden.

Brandverhalten	NPD
Wasserdichtheit	
- Wasserdichtheit	Keine Leckage
- Geruchsdichtheit	Keine Leckage
Wirksamkeit (Hebewirkung)	
- Förderung von Feststoffen	keine Ansammlung von Feststoffen
- Rohranschlüsse	DN 32
- Mindestlüftung	Belüftung gewährleistet
- Mindestfließgeschwindigkeit	0,7 m/s bei 30 kPa
- Freier Minstdurchgang von Feststoffen	10 mm
Mechanische Festigkeit	Keine Verformung
Geräuschpegel	≤ 70 dB(A)
Dauerhaftigkeit	
- der Wasserdichtheit und der Geruchsdichtheit	Keine Leckage
- der Hebewirkung	keine Ansammlung von Feststoffen
- der mechanischen Festigkeit	Keine Verformung
Gefährliche Substanzen	NPD



0197

WILO SE, Nortkirchenstraße 100, 44263 Dortmund - Germany

2014

(ref.) **2117926.01**

PrEN 12050-3:2014

Lifting plant for limited applications for faecal-free wastewater

(Product's reference code)

HiDrainlift 3-35
HiDrainlift 3-37

Drainage of locations below flood level in buildings and sites to prevent any backflow of faecal-free wastewater into the building.

Reaction to fire	NPD
Watertightness	
- Watertightness	No leakage
- Odourtightness	No leakage
Effectiveness (Lifting effectiveness)	
- Pumping of solids	no accumulation of solids
- Pipe connections	DN 32
- Minimum ventilation	ventilation ensured
- Minimum flow velocity	0,7 m/s at 30 kPa
- Minimum solids free-passage	10 mm
Mechanical resistance	no deformation
Noise level	≤ 70 dB(A)
Durability	
- of watertightness & Odourtightness	No leakage
- of lifting effectiveness	no accumulation of solids
- of mechanical resistance	no deformation
Dangerous substances	NPD



0197

WILO SE, Nortkirchenstraße 100, 44263 Dortmund - Germany

2014

(ref.) **2117926.01**

PrEN 12050-3:2014

**Stations de relevage à applications limitées
pour effluents exempts de matières fécales**

(Code de référence produit)

**HiDrainlift 3-35
HiDrainlift 3-37**

Drainage sans reflux des points d'écoulement situés en dessous de la hauteur de refoulement dans les bâtiments et les terrains.

Réaction au feu:	NPD
Étanchéité à l'eau	
- Étanchéité à l'eau	aucune fuite
- Étanchéité aux odeurs	aucune fuite
Performances (de relevage)	
- Pompage de substances solides	aucune accumulation de solides
- Raccords de conduites	DN 32
- Minimum ventilation	ventilation assurée
- Vitesse d'écoulement minimum	0,7 m/s à 40 kPa
- Passage libre minimal de solides	10 mm
Résistance mécanique	aucune déformation
Niveau de bruit	≤ 70 dB(A)
Durabilité	
- de l'étanchéité à l'eau et aux odeurs	aucune fuite
- de la performance de relevage	aucune accumulation de solides
- de la résistance mécanique	aucune déformation
Substances dangereuses	NPD

EG KONFORMITÄTSERKLÄRUNG
EC DECLARATION OF CONFORMITY
DECLARATION DE CONFORMITE CE

Als Hersteller erklären wir hiermit, dass die Produkten der Baureihe
We, the manufacturer, declare that the products of the series
Nous, fabricant, déclarons que les produits de la série

HiDrainlift3

(Die Seriennummer ist auf dem Typenschild des Produktes angegeben / The serial number is marked on the product site plate / Le numéro de série est inscrit sur la plaque signalétique du produit)

in der gelieferten Ausführung folgenden einschlägigen Bestimmungen entsprechen :
In their delivered state comply with the following relevant directives :
dans leur état de livraison sont conformes aux dispositions des directives suivantes :

- _ **Niederspannungsrichtlinie 2006/95/EG**
- _ **Low voltage 2006/95/EC**
- _ **Basse tension 2006/95/CE**

- _ **Elektromagnetische Verträglichkeit-Richtlinie 2004/108/EG**
- _ **Electromagnetic compatibility 2004/108/EC**
- _ **Compabilité électromagnétique 2004/108/CE**

und entsprechender nationaler Gesetzgebung,
and with the relevant national legislation,
et aux législations nationales les transposant,

sowie auch den Bestimmungen zu folgenden harmonisierten europäischen Normen :
comply also with the following relevant harmonized European standards :
sont également conformes aux dispositions des normes européennes harmonisées suivantes :

EN 60335-2-41

EN 55014-1+A1+A2:2011
EN 55014-2+A1+A2:2008

EN 61000-3-2+A1+A2:2009
EN 61000-3-3:2008

Dortmund,

H. HERCHENHEIN
Group Quality Manager

ppa. H. Herchenhein

Digital unterschrieben
von
holger.herchenhein@wilo.com

Datum: 2014.09.15
09:30:16 +02'00'

wilo

WILO SE
Nortkirchenstraße 100
44263 Dortmund - Germany

N°2117921.01
(CE-A-S n°4192844)

<p align="center">(BG) - Български език ДЕКЛАРАЦИЯ ЗА СЪОТЪТСТВИЕ ЕО</p> <p>WILO SE декларира, че продуктите посочени в настоящата декларация съответстват на разпоредбите на следните европейски директиви и приелите ги национални законодателства:</p> <p>Ниско Напрежение 2006/95/ЕО ; Електромагнитна съвместимост 2004/108/ЕО</p> <p>както и на хармонизираните европейски стандарти, упоменати на предишната страница.</p>	<p align="center">(CS) - Čeština ES PROHLÁŠENÍ O SHODĚ</p> <p>WILO SE prohlašuje, že výrobky uvedené v tomto prohlášení odpovídají ustanovením níže uvedených evropských směrnic a národním právním předpisům, které je přejímají:</p> <p>Nizké Napětí 2006/95/ES ; Elektromagnetická Kompatibilita 2004/108/ES</p> <p>a rovněž splňují požadavky harmonizovaných evropských norem uvedených na předcházející stránce.</p>
<p align="center">(DA) - Dansk EF-OVERENSSTEMMELSESERKLÆRING</p> <p>WILO SE erklærer, at produkterne, som beskrives i denne erklæring, er i overensstemmelse med bestemmelserne i følgende europæiske direktiver, samt de nationale lovgivninger, der gennemfører dem:</p> <p>Lavspændings 2006/95/EF ; Elektromagnetisk Kompatibilitet 2004/108/EF</p> <p>De er ligeledes i overensstemmelse med de harmoniserede europæiske standarder, der er anført på forrige side.</p>	<p align="center">(EL) - Ελληνικά ΔΗΛΩΣΗ ΣΥΜΜΟΡΦΩΣΗΣ ΕΚ</p> <p>WILO SE δηλώνει ότι τα προϊόντα που ορίζονται στην παρούσα ευρωπαϊκά δήλωση είναι σύμφωνα με τις διατάξεις των παρακάτω οδηγιών και τις εθνικές νομοθεσίες στις οποίες έχει μεταφερθεί:</p> <p>Χαμηλής Τάσης 2006/95/ΕΚ ; Ηλεκτρομαγνητικής συμβατότητας 2004/108/ΕΚ</p> <p>και επίσης με τα εξής εναρμονισμένα ευρωπαϊκά πρότυπα που αναφέρονται στην προηγούμενη σελίδα.</p>
<p align="center">(ES) - Español DECLARACIÓN CE DE CONFORMIDAD</p> <p>WILO SE declara que los productos citados en la presenta declaración están conformes con las disposiciones de las siguientes directivas europeas y con las legislaciones nacionales que les son aplicables :</p> <p>Baja Tensión 2006/95/CE ; Compatibilidad Electromagnética 2004/108/CE</p> <p>Y igualmente están conformes con las disposiciones de las normas europeas armonizadas citadas en la página anterior.</p>	<p align="center">(ET) - Eesti keel EÜ VASTAVUSDEKLARATSIOONI</p> <p>WILO SE kinnitab, et selles vastavustunnistuses kirjeldatud tooted on kooskõlas alljärgnevat Euroopa direktiivide säetega ning riiklike seadusandlustega, mis nimetatud direktiivide üle on võtnud:</p> <p>Madalpingeseadmed 2006/95/EÜ ; Elektromagnetilist Ühilduvust 2004/108/EÜ</p> <p>Samuti on tooted kooskõlas eelmisel leheküljel ära toodud harmoneeritud Euroopa standarditega.</p>
<p align="center">(FI) - Suomen kieli EY-VAATIMUSTENMUKAISUUSVAKUUTUS</p> <p>WILO SE vakuuttaa, että tässä vakuutuksessa kuvutat tuotteet ovat seuraavien eurooppalaisten direktiivien määräysten sekä niihin sovellettavien kansallisten lakiasetusten mukaisia:</p> <p>Matala Jännite 2006/95/EY ; Sähkömagneettinen Yhteensopivuus 2004/108/EY</p> <p>Lisäksi ne ovat seuraavien edellisellä sivulla mainittujen yhdenmukaistettujen eurooppalaisten normien mukaisia.</p>	<p align="center">(HR) - Hrvatski EZ IZJAVA O SUKLADNOSTI</p> <p>WILO SE izjavljuje da su proizvodi navedeni u ovoj izjavi u skladu sa sljedećim prihvaćenim evropskim direktivama i nacionalnim zakonima:</p> <p>Smjernica o niskom naponu 2006/95/EZ ; Elektromagnetna kompatibilnost - smjernica 2004/108/EZ</p> <p>i usklađenim evropskim normama navedenim na prethodnoj stranici.</p>
<p align="center">(HU) - Magyar EK-MEGFELELŐSÉGI NYILATKOZAT</p> <p>WILO SE kijelenti, hogy a jelen megfelelőségi nyilatkozatban megjelölt termékek megfelelnek a következő európai irányelvek előírásainak, valamint azok nemzeti jogrendbe átültetett rendelkezéseinek:</p> <p>Alacsony Feszültségű 2006/95/EK ; Elektromágneses összeférhetőségre 2004/108/EK</p> <p>valamint az előző oldalon szereplő, harmonizált európai szabványoknak.</p>	<p align="center">(IT) - Italiano DICHIARAZIONE CE DI CONFORMITÀ</p> <p>WILO SE dichiara che i prodotti descritti nella presente dichiarazione sono conformi alle disposizioni delle seguenti direttive europee nonché alle legislazioni nazionali che le traspongono :</p> <p>Bassa Tensione 2006/95/CE ; Compatibilità Elettromagnetica 2004/108/CE</p> <p>E sono pure conformi alle disposizioni delle norme europee armonizzate citate a pagina precedente.</p>
<p align="center">(LT) - Lietuvių kalba EB ATITIKTIES DEKLARACIJA</p> <p>WILO SE pareiškia, kad šioje deklaracijoje nurodyti gaminiai atitinka šių Europos direktyvų ir jas perkeliančių nacionalinių įstatymų nuostatus:</p> <p>Žema įtampa 2006/95/EB ; Elektromagnetinis Suderinamumas 2004/108/EB</p> <p>ir taip pat harmonizuotas Europas normas, kurios buvo cituotos ankstesniame puslapyje.</p>	<p align="center">(LV) - Latviešu valoda EK ATBILSTĪBAS DEKLARACIJA</p> <p>WILO SEdeklarē, ka izstrādājumi, kas ir nosaukti šajā deklarācijā, atbilst šeit uzskaitīto Eiropas direktīvu nosacījumiem, kā arī atbilstīgu valstu likumiem, kuros tie ir ietverti:</p> <p>Zemsprieguma 2006/95/EK ; Elektromagnētiskās Saderības 2004/108/EK</p> <p>un saskaņotajiem Eiropas standartiem, kas minēti iepriekšējā lappusē.</p>
<p align="center">(MT) - Malti DIKJARAZZJONI KE TA' KONFORMITÀ</p> <p>WILO SE jiddikjara li l-prodotti speċifikati f'din id-dikjarazzjoni huma konformi mad-direttivi Ewropej li jsegwu u mal-leġislazzjonijiet nazzjonali li japplikawhom:</p> <p>Vultaġġ Baxx 2006/95/KE ; Kompatibilità Elettromanjetika 2004/108/KE</p> <p>kif ukoll man-normi Ewropej armonizzati li jsegwu imsemmija fil-paġna precedenti.</p>	<p align="center">(NL) - Nederlands EG-VERKLARING VAN OVEREENSTEMMING</p> <p>WILO SE verklaart dat de in deze verklaring vermelde producten voldoen aan de bepalingen van de volgende Europese richtlijnen evenals aan de nationale wetgevingen waarin deze bepalingen zijn overgenomen:</p> <p>Laagspannings 2006/95/EG ; Elektromagnetische Compatibiliteit 2004/108/EG</p> <p>De producten voldoen eveneens aan de geharmoniseerde Europese normen die op de vorige pagina worden genoemd.</p>

<p style="text-align: center;">(NO) - Norsk EU-OVERENSSTEMMELSESERKLÆING</p> <p>WILO SE erklærer at produktene nevnt i denne erklæringen er i samsvar med følgende europeiske direktiver og nasjonale lover:</p> <p>EG-Lavspenningsdirektiv 2006/95/EG ; EG-EMV-Elektromagnetisk kompatibilitet 2004/108/EG</p> <p>og harmoniserte europeiske standarder nevnt på forrige side.</p>	<p style="text-align: center;">(PL) - Polski DEKLARACJA ZGODNOŚCI WE</p> <p>WILO SE oświadcza, że produkty wymienione w niniejszej deklaracji są zgodne z postanowieniami następujących dyrektyw europejskich i transponującymi je przepisami prawa krajowego:</p> <p>Niskich Napięć 2006/95/WE ; Kompatybilności Elektromagnetycznej 2004/108/WE</p> <p>oraz z następującymi normami europejskich zharmonizowanymi podanymi na poprzedniej stronie.</p>
<p style="text-align: center;">(PT) - Português DECLARAÇÃO CE DE CONFORMIDADE</p> <p>WILO SE declara que os materiais designados na presente declaração obedecem às disposições das diretivas europeias e às legislações nacionais que as transcrevem :</p> <p>Baixa Voltagem 2006/95/CE ; Compatibilidade Electromagnética 2004/108/CE</p> <p>E obedecem também às normas europeias harmonizadas citadas na página precedente.</p>	<p style="text-align: center;">(RO) - Română DECLARAȚIE DE CONFORMITATE CE</p> <p>WILO SE declară că produsele citate în prezenta declarație sunt conforme cu dispozițiile directivelor europene următoare și cu legislațiile naționale care le transpun :</p> <p>Joasă Tensiune 2006/95/CE ; Compatibilitate Electromagnetică 2004/108/CE</p> <p>și, de asemenea, sunt conforme cu normele europene armonizate citate în pagina precedentă.</p>
<p style="text-align: center;">(RU) - русский язык Декларация о соответствии Европейским нормам</p> <p>WILO SE заявляет, что продукты, перечисленные в данной декларации о соответствии, отвечают следующим европейским директивам и национальным предписаниям:</p> <p>Директива ЕС по низковольтному оборудованию 2004/95/EC ; Директива ЕС по электромагнитной совместимости 2004/108/EC</p> <p>и гармонизированным европейским стандартам, упомянутым на предыдущей странице.</p>	<p style="text-align: center;">(SK) - Slovenčina ES VYHLÁSENIE O ZHODE</p> <p>WILO SE čestne prehlasuje, že výrobky ktoré sú predmetom tejto deklarácie, sú v súlade s požiadavkami nasledujúcich európskych direktív a odpovedajúcich národných legislatívnych predpisov:</p> <p>Nízkonapäťové zariadenia 2006/95/ES ; Elektromagnetickú Kompatibilitu 2004/108/ES</p> <p>ako aj s harmonizovanými európskych normami uvedenými na predchádzajúcej strane.</p>
<p style="text-align: center;">(SL) - Slovenščina ES-IZJAVA O SKLADNOSTI</p> <p>WILO SE izjavlja, da so izdelki, navedeni v tej izjavi, v skladu z določili naslednjih evropskih direktiv in z nacionalnimi zakonodajami, ki jih vsebujejo:</p> <p>Nizka Napetost 2006/95/ES ; Elektromagnetno Združljivostjo 2004/108/ES</p> <p>pa tudi z usklajenimi evropskih standardi, navedenimi na prejšnji strani.</p>	<p style="text-align: center;">(SV) - Svenska EG-FÖRSÄKRAN OM ÖVERENSSTÄMMELSE</p> <p>WILO SE intygar att materialet som beskrivs i följande intyg överensstämmer med bestämmelserna i följande europeiska direktiv och nationella lagstiftningar som inför dem:</p> <p>Lågspännings 2006/95/EG ; Elektromagnetisk Kompatibilitet 2004/108/EG</p> <p>Det överensstämmer även med följande harmoniserade europeiska standarder som nämnts på den föregående sidan.</p>
<p style="text-align: center;">(TR) - Türkçe CE UYGUNLUK TEYİD BELGESİ</p> <p>WILO SEbu belgede belirtilen ürünlerin aşağıdaki Avrupa yönetmeliklerine ve ulusal kanunlara uygun olduğunu beyan etmektedir:</p> <p>Alçak Gerilim Yönetmeliği 2006/95/AT ; Elektromanyetik Uyumluluk Yönetmeliği 2004/108/AT</p> <p>ve önceki sayfada belirtilen uyumlaştırılmış Avrupa standartlarına.</p>	

Wilo – International (Subsidiaries)

Argentina

WILO SALMSON
Argentina S.A.
C1295ABI Ciudad
Autónoma de Buenos Aires
T + 54 11 4361 5929
info@salmson.com.ar

Australia

WILO Australia Pty Limited
Murrarie, Queensland,
4172
T +61 7 3907 6900
chris.dayton@wilo.com.au

Austria

WILO Pumpen
Österreich GmbH
2351 Wiener Neudorf
T +43 507 507-0
office@wilo.at

Azerbaijan

WILO Caspian LLC
1014 Baku
T +994 12 5962372
info@wilo.az

Belarus

WILO Bel OOO
220035 Minsk
T +375 17 2535363
wilo@wilo.by

Belgium

WILO SA/NV
1083 Ganshoren
T +32 2 4823333
info@wilo.be

Bulgaria

WILO Bulgaria Ltd.
1125 Sofia
T +359 2 9701970
info@wilo.bg

Brazil

WILO Brasil Ltda
Jundiaí – São Paulo – Brasil
ZIP Code: 13.213-105
T + 55 11 2923 (WILO) 9456
wilo@wilo-brasil.com.br

Canada

WILO Canada Inc.
Calgary, Alberta T2A 5L4
T +1 403 2769456
bill.lowe@wilo-na.com

China

WILO China Ltd.
101300 Beijing
T +86 10 58041888
wiloobj@wilo.com.cn

Croatia

Wilo Hrvatska d.o.o.
10430 Samobor
T +38 51 3430914
wilo-hrvatska@wilo.hr

Czech Republic

WILO CS, s.r.o.
25101 Cestlice
T +420 234 098711
info@wilo.cz

Denmark

WILO Danmark A/S
2690 Karlslunde
T +45 70 253312
wilo@wilo.dk

Estonia

WILO Eesti OÜ
12618 Tallinn
T +372 6 509780
info@wilo.ee

Finland

WILO Finland OY
02330 Espoo
T +358 207401540
wilo@wilo.fi

France

WILO S.A.S.
78390 Bois d'Arcy
T +33 1 30050930
info@wilo.fr

Great Britain

WILO (U.K.) Ltd.
Burton Upon Trent
DE14 2WJ
T +44 1283 523000
sales@wilo.co.uk

Greece

WILO Hellas AG
14569 Anixi (Attika)
T +302 10 6248300
wilo.info@wilo.gr

Hungary

WILO Magyarország Kft
2045 Törökbálint
(Budapest)
T +36 23 889500
wilo@wilo.hu

India

WILO India Mather and Platt
Pumps Ltd.
Pune 411019
T +91 20 27421100
services@matherplatt.com

Indonesia

WILO Pumps Indonesia
Jakarta Selatan 12140
T +62 21 7247676
citrawilo@cbn.net.id

Ireland

WILO Ireland
Limerick
T +353 61 227566
sales@wilo.ie

Italy

WILO Italia s.r.l.
20068 Peschiera Borromeo
(Milano)
T +39 25538351
wilo.italia@wilo.it

Kazakhstan

WILO Central Asia
050002 Almaty
T +7 727 2785961
info@wilo.kz

Korea

WILO Pumps Ltd.
618-220 Gangseo, Busan
T +82 51 950 8000
wilo@wilo.co.kr

Latvia

WILO Baltic SIA
1019 Riga
T +371 6714-5229
info@wilo.lv

Lebanon

WILO LEBANON SARL
Jdeideh 1202 2030
Lebanon
T +961 1 888910
info@wilo.com.lb

Lithuania

WILO Lietuva UAB
03202 Vilnius
T +370 5 2136495
mail@wilo.lt

Morocco

WILO MAROC SARL
20600 CASABLANCA
T +212 (0) 5 22 66 09
24/28
contact@wilo.ma

The Netherlands

WILO Nederland b.v.
1551 NA Westzaan
T +31 88 9456 000
info@wilo.nl

Norway

WILO Norge AS
0975 Oslo
T +47 22 804570
wilo@wilo.no

Poland

WILO Polska Sp. z o.o.
05-506 Lesznówola
T +48 22 7026161
wilo@wilo.pl

Portugal

Bombas Wilo-Salmson
Portugal Lda.
4050-040 Porto
T +351 22 2080350
bombas@wilo.pt

Romania

WILO Romania s.r.l.
077040 Com. Chiajna
Jud. Ilfov
T +40 21 3170164
wilo@wilo.ro

Russia

WILO Rus ooo
123592 Moscow
T +7 495 7810690
wilo@wilo.ru

Saudi Arabia

WILO ME – Riyadh
Riyadh 11465
T +966 1 4624430
wshoula@watanaiind.com

Serbia and Montenegro
WILO Beograd d.o.o.
11000 Beograd
T +381 11 2851278
office@wilo.rs

Slovakia

WILO CS s.r.o., org. Zložka
83106 Bratislava
T +421 2 33014511
info@wilo.sk

Slovenia

WILO Adriatic d.o.o.
1000 Ljubljana
T +386 1 5838130
wilo.adriatic@wilo.si

South Africa

Salmson South Africa
1610 Edenvale
T +27 11 6082780
errol.cornelius@
salmson.co.za

Spain

WILO Ibérica S.A.
28806 Alcalá de Henares
(Madrid)
T +34 91 8797100
wilo.iberica@wilo.es

Sweden

WILO Sverige AB
35246 Växjö
T +46 470 727600
wilo@wilo.se

Switzerland

EMB Pumpen AG
4310 Rheinfelden
T +41 61 83680-20
info@emb-pumpen.ch

Taiwan

WILO Taiwan Company Ltd.
Sanhong Dist., New Taipei
City 24159
T +886 2 2999 8676
nelson.wu@wilo.com.tw

Turkey

WILO Pompa Sistemleri
San. ve Tic. A.Ş.,
34956 İstanbul
T +90 216 2509400
wilo@wilo.com.tr

Ukraine

WILO Ukraine t.o.w.
01033 Kiew
T +38 044 2011870
wilo@wilo.ua

United Arab Emirates

WILO Middle East FZE
Jebel Ali Free Zone-South
PO Box 262720 Dubai
T +971 4 880 91 77
info@wilo.ae

USA

WILO USA LLC
Rosemont, IL 60018
T +1 866 945 6872
info@wilo-usa.com

Vietnam

WILO Vietnam Co Ltd.
Ho Chi Minh City, Vietnam
T +84 8 38109975
nkminh@wilo.vn

wilo

Pioneering for You

WILO SE
Nortkirchenstraße 100
D-44263 Dortmund
Germany
T +49(0)231 4102-0
F +49(0)231 4102-7363
wilo@wilo.com
www.wilo.com