

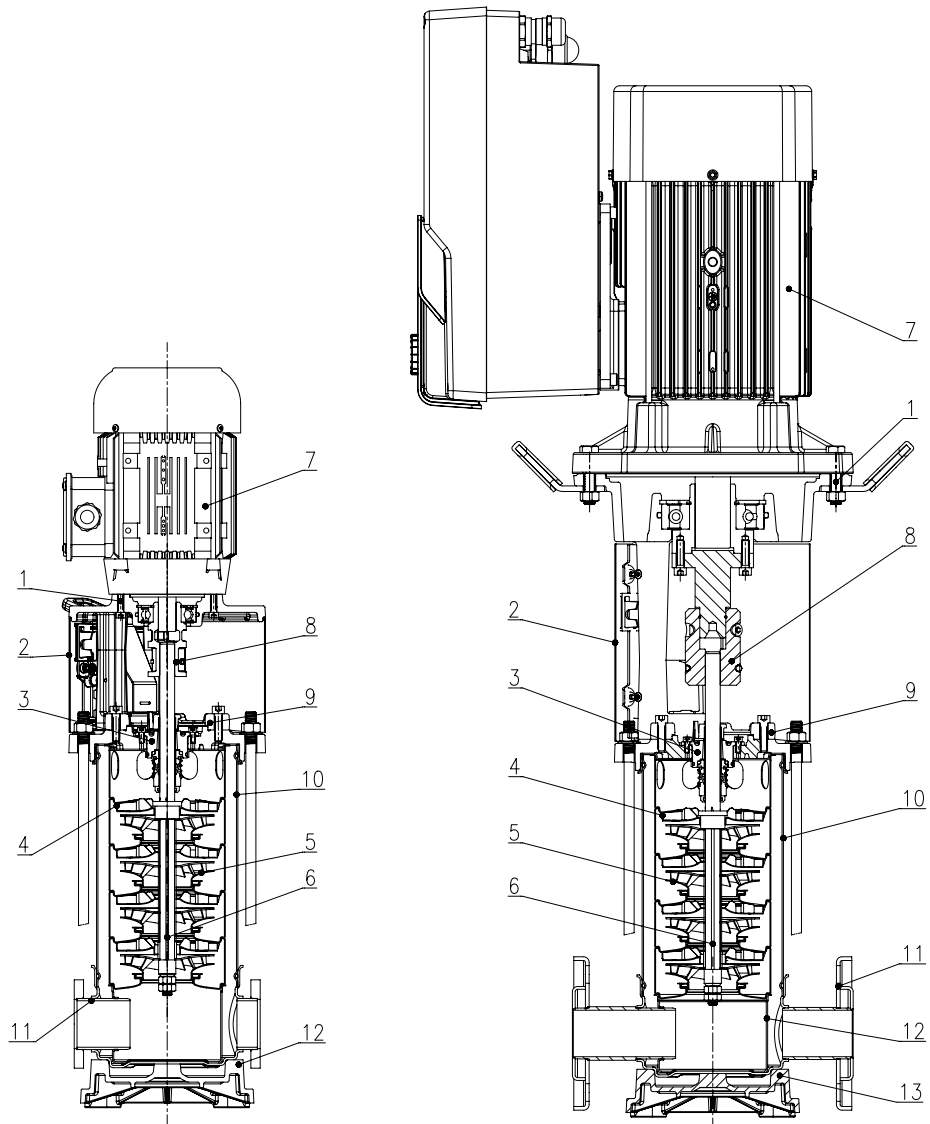
Wilo-Helix V, FIRST V, 2.0-VE 22-36-52



sl Navodila za vgradnjo in obratovanje



Fig. 1



FIRST

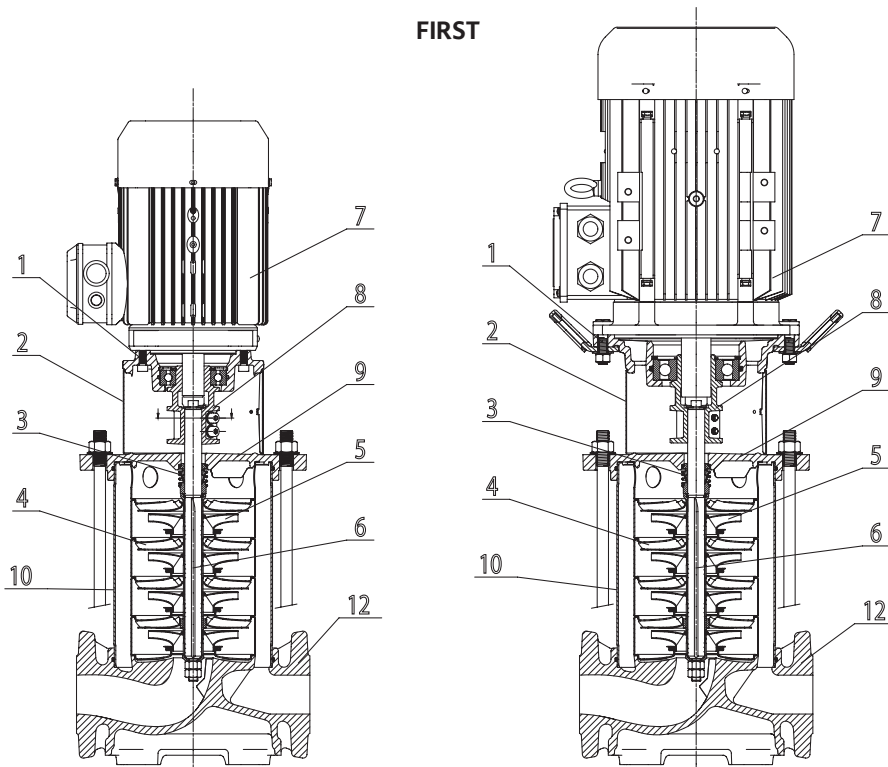


Fig. 2

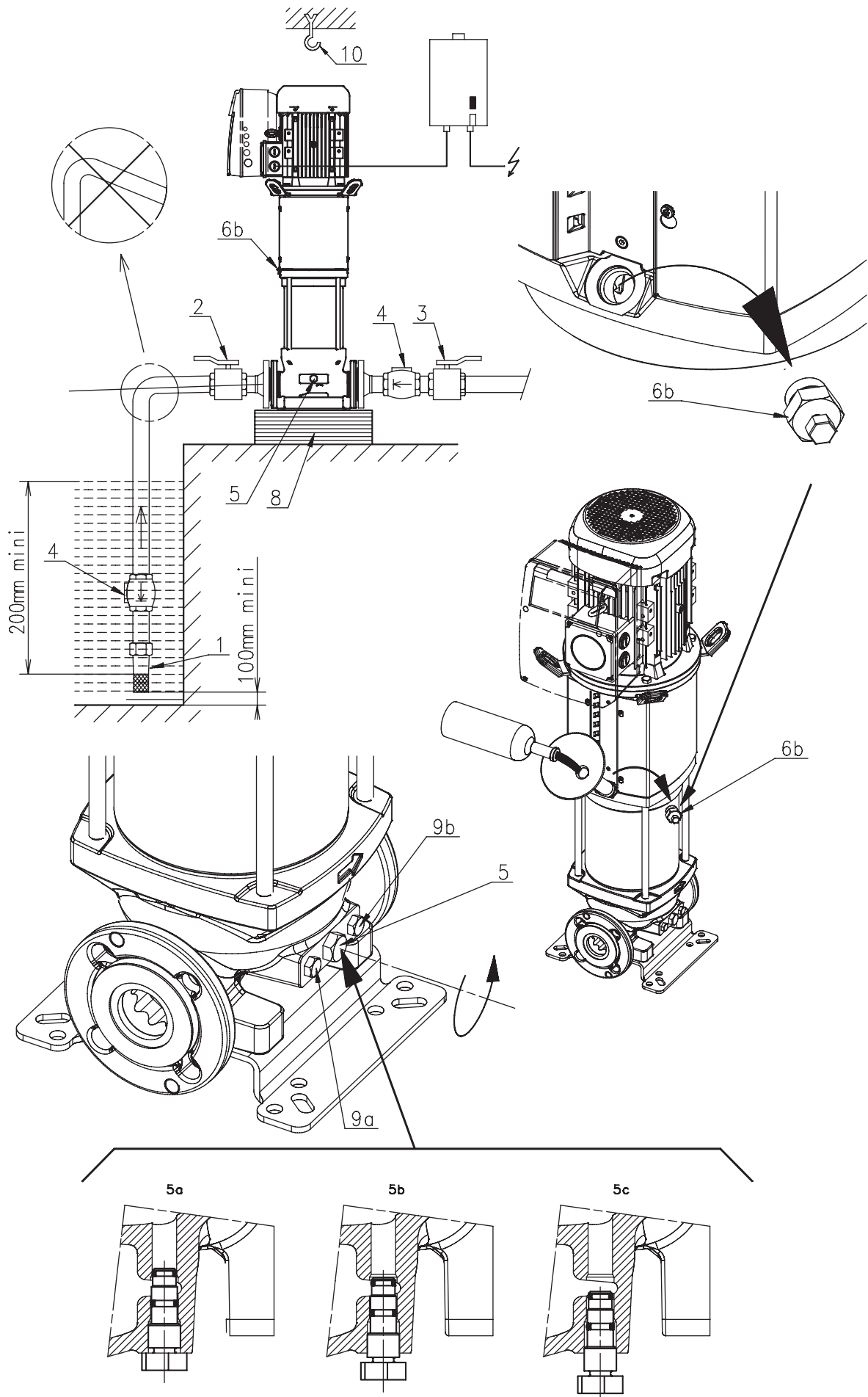


Fig. 3

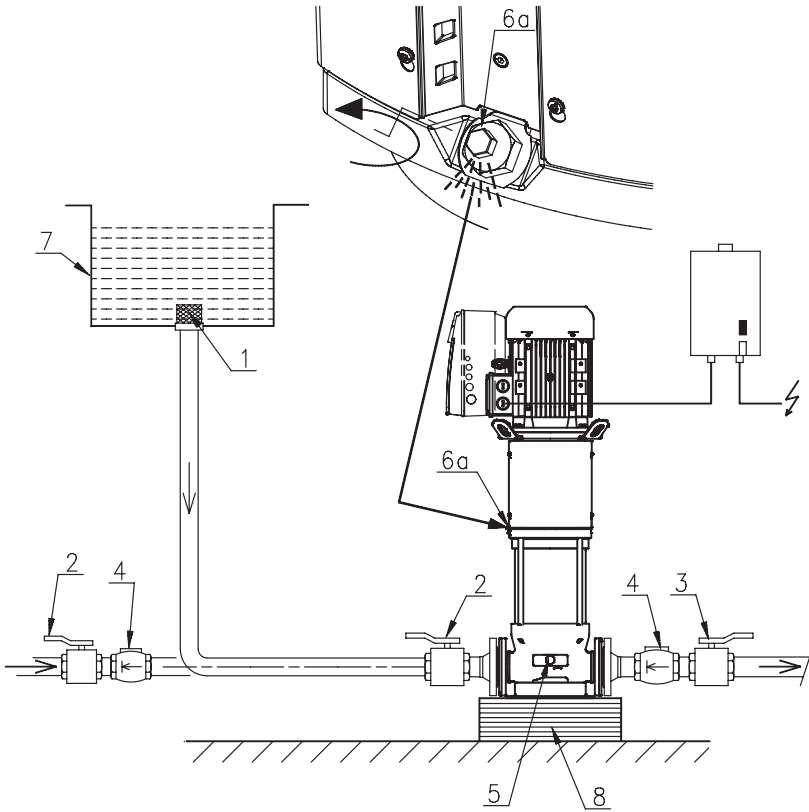


Fig. 5

MOT. 230-400V (220-380V/240-415V)

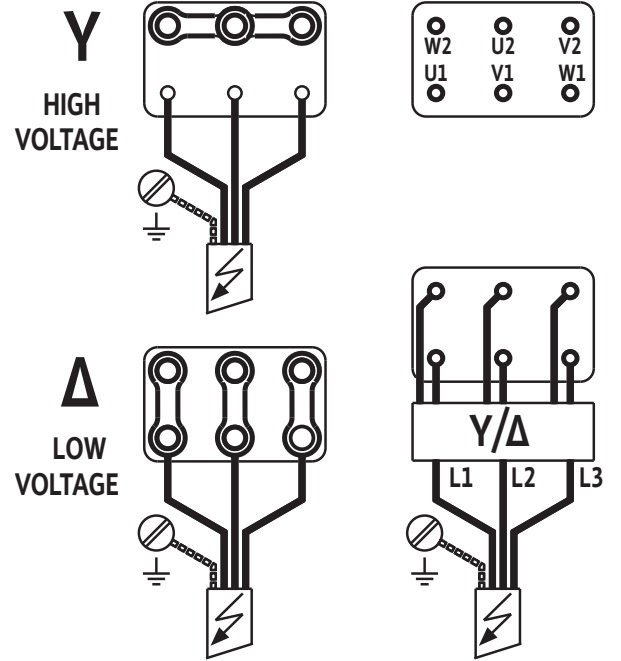


Fig. 6

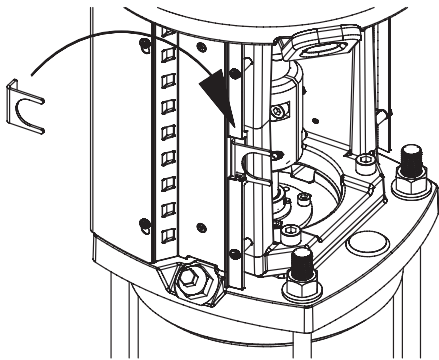


Fig. 7

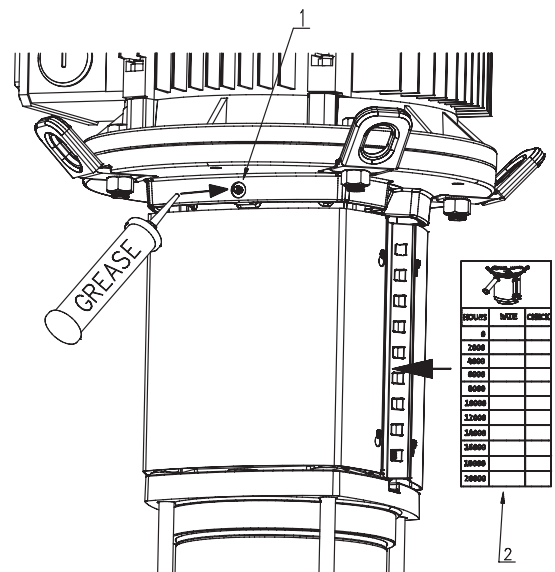
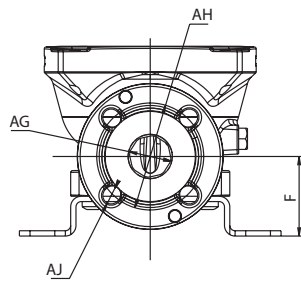
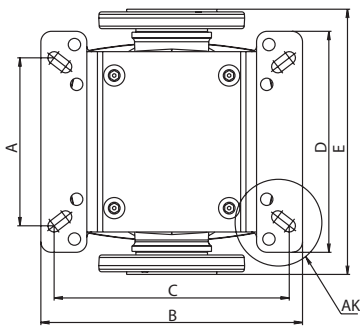


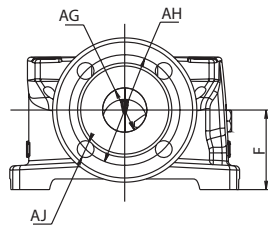
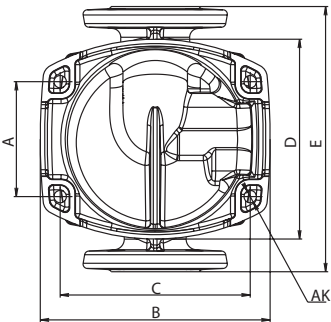
Fig. 4



Material code - 2 - 3

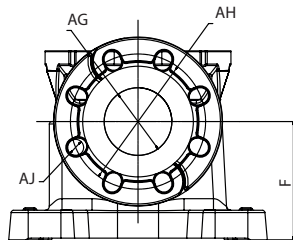
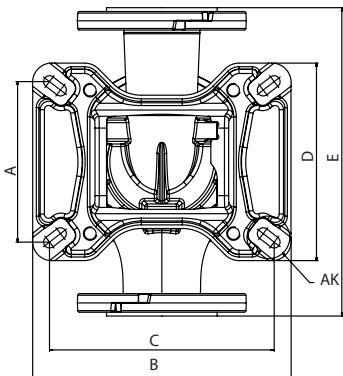
Type		(mm)									
		A	B	C	D	E	F	G	H	J	K
Helix V(F), 2.0-VE 22	PN16/PN25/ PN30	130	296	215	250	300	90	DN50	125	4 x M16	16 x Ø14
Helix V(F), 2.0-VE 36	PN16 PN25/PN30	170 or 220	296	240 or 220	250	320	105	DN65	145	4 x M16 8 x M16	
Helix V(F), 2.0-VE 52	PN16/PN25/ PN30	190 or 220	296	266 or 220	250	365	140	DN80	160	8 x M16	

Material code - 4 - 5



Type		(mm)									
		A	B	C	D	E	F	G	H	J	K
Helix FIRST V(F) 22	PN16/PN25/ PN30	130	260	215	226	300	90	DN50	125	4 x M16	4 x Ø14
Helix FIRST V(F) 36	PN16 PN25/PN30	170	294	240	226	320	105	DN65	145	4 x M16 8 x M16	
Helix FIRST V(F) 52	PN16/PN25/ PN30	190 or 170	295	266 or 240	226	365	140	DN80	160	8 x M16	

Material code - 1



Type		(mm)									
		A	B	C	D	E	F	G	H	J	K
Helix V(F), 2.0-VE 22	PN16/PN25	130	262	215	226	300	90	DN50	125	4 x M16	4 x Ø14
Helix V(F), 2.0-VE 36	PN16 PN25	170	282	240	212	320	105	DN65	145	4 x M16 8 x M16	
Helix V(F), 2.0-VE 52	PN16/PN25	190 or 170	306	266 or 240	234	365	140	DN80	160	8 x M16	

Fig. 8

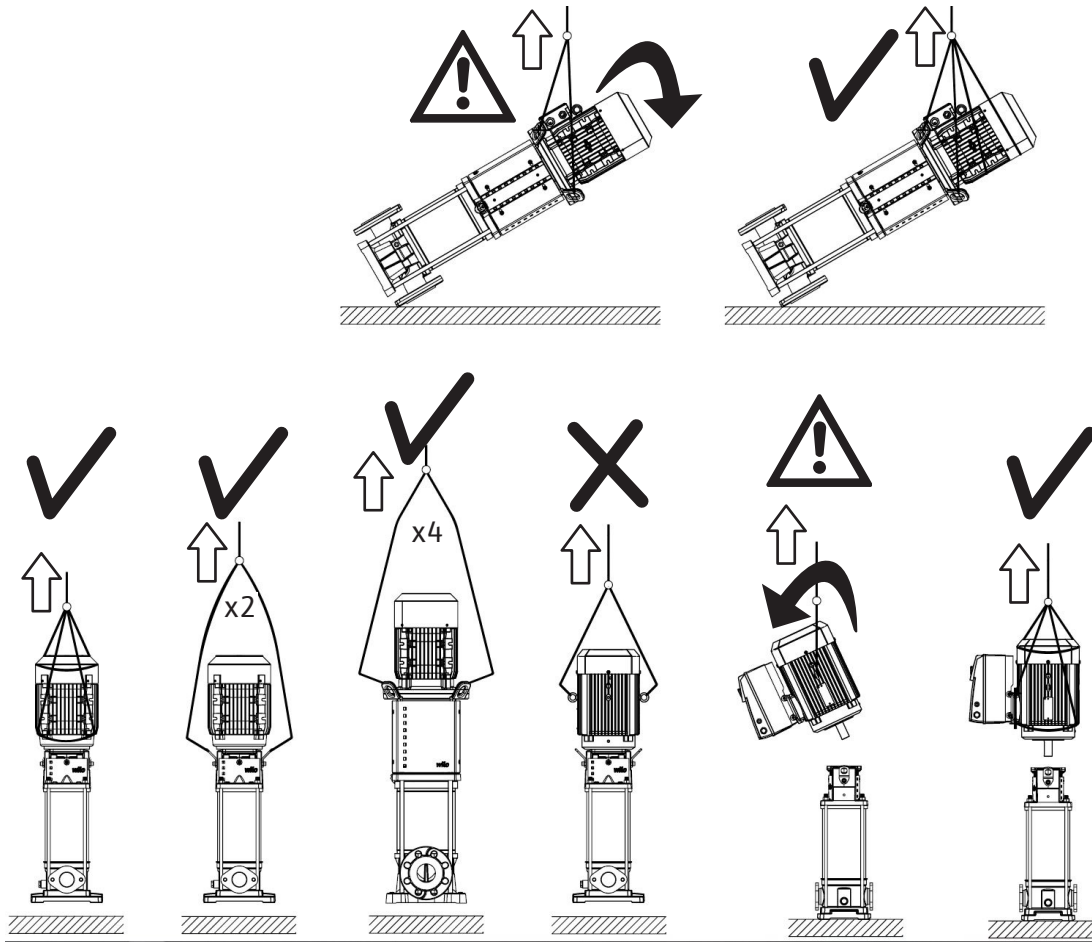


Fig. 9

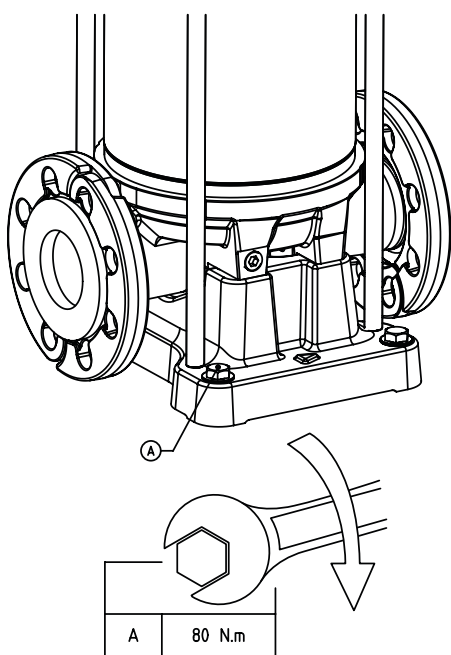
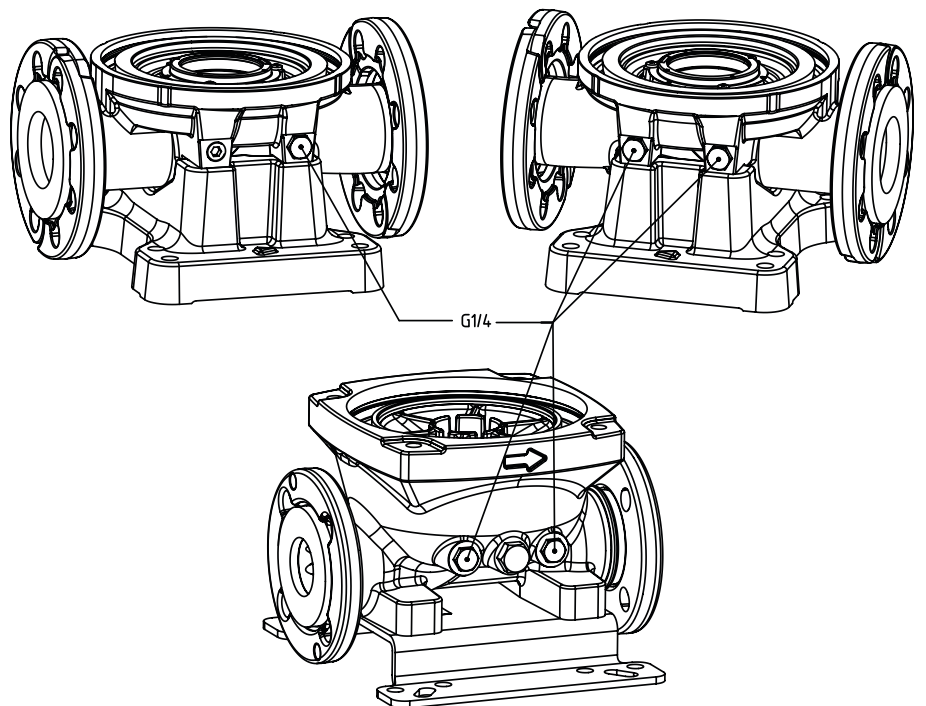


Fig. 10





Kazalo vsebine

1 Splošno.....	11
1.1 O dokumentu.....	11
2 Varnost.....	11
2.1 Označevanje napotkov v navodilih za obratovanje	11
2.2 Strokovnost osebja.....	12
2.3 Nevarnosti pri neupoštevanju varnostnih navodil	12
2.4 Varno delo	12
2.5 Varnostna navodila za uporabnika	12
2.6 Varnostna navodila za vgradnjo in vzdrževalna dela	12
2.7 Samovoljne spremembe in proizvodnja nadomestnih delov	12
2.8 Nedovoljeni načini uporabe.....	12
3 Transport in vmesno skladiščenje.....	12
4 Uporaba.....	13
4.1 Področja uporabe	13
5 Tehnični podatki	13
5.1 Način označevanja	13
5.2 Podatkovna tabela	14
5.3 Obseg dobave.....	14
5.4 Dodatna oprema	14
6 Opis in delovanje.....	15
6.1 Opis proizvoda.....	15
6.2 Konstrukcija proizvoda.....	16
7 Vgradnja in električni priklop	16
7.1 Zagon.....	16
7.2 Vgradnja	16
7.3 Priključek cevi.....	17
7.4 Povezava motorja s črpalko s prosto gredjo (brez motorja)	18
7.5 Električni priklop	19
7.6 Obratovanje s frekvenčnim pretvornikom	19
8 Zagon	19
8.1 Polnjenje sistema – odzračevanje	19
8.2 Zagon.....	20
9 Vzdrževanje.....	21
10 Napake, vzroki in odpravljanje.....	21
11 Nadomestni deli	22
12 Odstranjevanje.....	22

1 Splošno

1.1 O dokumentu

Izvorna navodila za obratovanje so napisana v angleščini. Navodila v drugih jezikih so prevod izvornih navodil za obratovanje.

Ta navodila za vgradnjo in obratovanje so sestavni del izdelka. Vedno naj bodo na razpolago v bližini vgradnje izdelka. Natančno upoštevanje teh navodil je temeljni pogoj za namensko uporabo in pravilno upravljanje naprave.

Navodila za vgradnjo in obratovanje ob tisku ustrezajo ustrezni izvedbi in temeljnim varnostnim standardom.

2 Varnost

Ta navodila za obratovanje vsebujejo temeljna opozorila, ki jih je treba upoštevati pri vgradnji, obratovanju in vzdrževanju. Zato morajo to navodilo za obratovanje pred vgradnjo in prvim zagonom obvezno prebrati monter ter pristojno strokovno osebje/upravitelj.

Poleg v tem razdelku o varnosti navedenih splošnih varnostnih navodil je treba upoštevati tudi posebna varnostna navodila ob simbolih za nevarnost v naslednjih razdelkih.

- telesne poškodbe zaradi električnih, mehanskih in bakterioloških vplivov ter elektromagnetnih polj,
- ogrožanje okolja zaradi izpuščanja nevarnih snovi,
- poškodbe instalacije,
- odpoved pomembnih funkcij izdelka.

2.1 Označevanje napotkov v navodilih za obratovanje

Znaki:



OPOZORILO

Simbol za splošno nevarnost



OPOZORILO

Električna tveganja



OBVESTILO

Opombe

Opozorilne besede

NEVARNOST

Neposredna nevarnost.

Če nevarnosti ne preprečimo, lahko pride do smrti ali hudih telesnih poškodb.

OPOZORILO

Neupoštevanje lahko povzroči (zelo) hude telesne poškodbe.

POZOR

Izdelek se lahko poškoduje. Če obstaja nevarnost za izdelek, če uporabnik ne upošteva postopkov, se uporablja izraz »Pozor«.

OBVESTILO

Opomba s koristnimi informacijami glede izdelka za uporabnika. Je v pomoč uporabniku v primeru težave;

- 2.2 Strokovnost osebja**
Osebe za vgradnjo, upravljanje in vzdrževanje mora biti ustrezno usposobljeno za opravljanje teh del. Upravitelj mora zagotavljati odgovornost, pristojnost in nadzor osebja. Če osebje nima potrebnega znanja, ga je treba izšolati in uvesti v delo. Po potrebi lahko to po naročilu upravitelja izvede proizvajalec.
- 2.3 Nevarnosti pri neupoštevanju varnostnih navodil**
Neupoštevanje varnostnih navodil lahko povzroči nevarnost za osebe, okolje in proizvod/napravo. Neupoštevanje varnostnih navodil ima za posledico izgubo vsakršne pravice do odškodninskih zahtevkov. Neupoštevanje lahko zlasti povzroči naslednje nevarnosti:
- nevarnost za osebe zaradi električnih, mehanskih in bakterioloških vplivov
 - ogrožanje okolja zaradi izpuščanja nevarnih snovi,
 - materialno škodo,
 - odpoved pomembnih funkcij proizvoda/naprave,
 - odpoved predpisanih vzdrževalnih in servisnih postopkov.
- 2.4 Varno delo**
Upoštevati je treba v teh navodilih za vgradnjo in obratovanje navedena varnostna navodila, državne predpise za preprečevanje nesreč ter morebitne interne predpise o delu, obratovanju in varnosti.
- 2.5 Varnostna navodila za uporabnika**
Te naprave ne smejo uporabljati osebe (vključno z otroki) z omejenimi fizičnimi, senzoričnimi ali duševnimi sposobnostmi ali s pomanjkljivimi izkušnjami in znanjem, razen če jih pri tem nadzoruje oseba, zadolžena za varnost, ali jim je dala navodila, kako se naprava uporablja. Otroke je treba nadzorovati in preprečiti, da bi se igrali z napravo.
- Če vroči ali mrzli sestavni deli proizvoda/naprave predstavljajo nevarnost, jih je treba na mestu vgradnje zavarovati pred dotikom.
 - Zaščita pred dotikom za premikajoče se sestavne dele (npr. spojka) med obratovanjem proizvoda ne sme biti odstranjena.
 - Puščanje (npr. tesnilo gredi) nevarnih medijev (npr. eksplozivni, strupeni, vroči mediji) mora biti speljano tako, da ne pride do ogrožanja oseb in okolja. Upoštevati je treba državna zakonska določila.
 - Lahko vnetljivi materiali se nikoli ne smejo nahajati v bližini izdelka.
 - Odpravite nevarnosti v zvezi z električno energijo. Upoštevati je treba lokalne ali splošne predpise [npr. IEC, VDE itd.] ter predpise lokalnih podjetij za distribucijo električne energije.
- 2.6 Varnostna navodila za vgradnjo in vzdrževalna dela**
Upravitelj mora poskrbeti, da vsa vgradna in vzdrževalna dela izvaja pooblaščen in usposobljeno osebje, ki je temeljito preučilo navodila za obratovanje.
Dela na izdelku/napravi lahko izvajate samo, ko ta miruje. Obvezno se je treba držati postopka zaustavitve proizvoda/naprave, opisanega v navodilih za vgradnjo in obratovanje.
Neposredno po zaključku del je treba vse varnostne in zaščitne naprave ponovno namestiti oz. aktivirati.
- 2.7 Samovoljne spremembe in proizvodnja nadomestnih delov**
Samovoljne spremembe in proizvodnja nadomestnih delov ogrožajo varnost proizvoda/osebja in razveljavijo izjave proizvajalca glede varnosti.
Spremembe na proizvodu so dovoljene samo po dogovoru s proizvajalcem. Originalni nadomestni deli in dodatna oprema, ki jo potrdi proizvajalec, zagotavljajo varnost. Uporaba drugih delov izniči jamstvo za posledice, ki izvirajo iz nje.
- 2.8 Nedovoljeni načini uporabe**
Varno obratovanje dobavljenega proizvoda je zagotovljeno le pri namenski uporabi v skladu s 4. poglavjem navodil za obratovanje. Mejnih vrednosti, navedenih v katalogu/podatkovnem listu, nikakor ne smete prekoračiti.
- 3 Transport in vmesno skladiščenje**
Ob prejemu materiala preverite, da se ta med transportom ni poškodoval. V primeru poškodb med transportom v ustreznem času izvedite vse potrebne korake s špediterjem.



POZOR

Zunanji vplivi lahko povzročijo poškodbe. Če dostavljenega materiala ne boste takoj vgradili, ga shranite na suhem mestu in ga zaščitite pred udarci ter morebitnimi zunanjimi vplivi (vlaga, zmrzaljo itd.).

Izdelek morate temeljito očistiti, preden ga začasno uskladiščite. Izdelek je lahko uskladiščen najmanj eno leto.

S črpalko ravnajte pazljivo, da naprave pred vgradnjo ne boste poškodovali.

4 Uporaba

Osnovni namen te črpalke je črpanje vroče ali mrzle vode, mešanice vode in glikola ali drugih medijev nizke viskoznosti, ki ne vsebujejo mineralnih olj, trdih ali abrazivnih snovi oz. dolgovlaknatih materialov. Za črpanje korozivnih kemikalij je potrebno dovoljenje proizvajalca.



OPOZORILO

Nevarnost eksplozije

Te črpalke ne uporabljajte za črpanje vnetljivih ali eksplozivnih tekočin.

4.1 Področja uporabe

- distribucija vode in povišanje tlaka
- industrijske mešalne naprave
- procesni mediji
- krožni tokovi hladilne vode
- oskrba z vodo za gašenje in postaje za pranje
- namakalni sistemi itd.

5 Tehnični podatki

5.1 Način označevanja

Primer: Helix V2205 ali Helix2.0-VE2205/2-1/16/E/KS/400-50xxxx

Helix V(F)	Vertikalna visokotlačna centrifugalna črpalka v konstrukcije Inline
Helix FIRST V(F)	(F) = VdS certificirana izvedba črpalke
Helix2.0-VE	S frekvenčnim pretvornikom
22	Nazivni pretok v m ³ /h
05	Število tekačev
2	Število ostruženih tekačev (če so na voljo)
1	Koda materiala črpalke 1 = ohišje črpalke nerjaveče jeklo 1.4301 (AISI 304) + hidravlika 1.4307 (AISI 304) 2 = modularno ohišje črpalke nerjaveče jeklo 1.4404 (AISI 316L) + hidravlika 1.4404 (AISI 316L) 4 = ohišje blok črpalke lito železo EN-GJL-250 (premaz odobren s strani ACS in WRAS) + hidravlika 1.4307 (AISI 304) 5 = ohišje črpalke lito železo EN-GJL-250 (serijski premaz) + hidravlika 1.4307 (AISI 304)
16	Priključek cevi 16 = ovalne prirobnice PN 16 25 = okrogle prirobnice PN 25 30 = okrogle prirobnice PN 40
E	Koda tipa tesnila E = EPDM V = FKM
KS	K = kasetno tesnilo, izvedbe brez »K« so opremljene z enostavnim drsnim tesnilom S = usmeritev laterne, poravnana s sesalno cevjo X = izvedba X-Care
1	1 = enofazni motor – brez ali 3 = trifazni motor
(Z motorjem)	Električna napetost motorja (V)
400 – 460	50 – 60 = frekvenca motorja (Hz)
(Brez motorja)	-38FF265 = Ø gredi motorja – velikost laterne
Črpalka s prosto gredjo	
XXXX	Koda opcije (če je na voljo)

5.2 Podatkovna tabela

Največji obratovalni tlak	
Ohišje črpalke	16, 25 ali 30 barov, odvisno od modela
Največji sesalni tlak	10 barov Opomba: dejanski vstopni tlak (P dotoka) + tlak pri ničelnem pretoku črpalke morata skupaj znašati manj od največjega obratovalnega tlaka črpalke. V primeru prekoračitve največjega obratovalnega tlaka, se lahko kroglični ležaj in drsno tesnilo poškodujeta ali pa se skrajša njuna življenjska doba. P dotoka + P pri ničelnem pretoku \leq Pmax črpalke Za največji obratovalni tlak glejte napisno ploščico črpalke: Pmax
Temperaturno območje	
Temperature tekočine	-20 °C do +120 °C -30 °C do +120 °C (če je v celoti iz nerjavečega jekla) -15 °C do +90 °C (Viton izvedba O-obročja in drsnega tesnila)
Temperatura okolice	-15 °C do +50 °C (druge temperature na zahtevo)
Električni podatki	
Izkoristek motorja	Motor v skladu z IEC 60034-30
Indeks zaščite motorja	IP55
Razred izolacije	155 (F)
Frekvenca	Glejte napisno ploščico črpalke
Električna napetost	
Vrednost kondenzatorja (μ F) v enofazni izvedbi	
Drugi podatki	
Vlažnost	< 90 % brez rosenja
Višina	< 1000 m (> 1000 m na zahtevo)
Največja sesalna višina	Glede na NPSH črpalke

Stopnja zvočnega tlaka dB(A) 0/+3 dB(A)

	Moč (kW)																
	0,37	0,55	0,75	1,1	1,5	2,2	3	4	5,5	7,5	11	15	18,5	22	30	37	45
50 H z	56	57	57	58	58	62	64	68	69	69	71	71	74	74	76	76	76
60 H z	60	61	61	63	63	67	71	72	74	74	78	78	81	81	84	84	84

5.3 Obseg dobave

Kompletna enota

- Večstopenjska črpalka
- Navodila za vgradnjo in obratovanje
- Navodila za vgradnjo in obratovanje pogona

5.4 Dodatna oprema

Za serijo HELIX je na voljo originalna dodatna oprema:

Oznaka		Št. izdelka
2x okrogli protiprirobnici iz nerjavečega jekla 1.4404	PN 16 – DN 50	4038587
2x okrogli protiprirobnici iz nerjavečega jekla 1.4404	PN 25 – DN 50	4038589
2x okrogli protiprirobnici iz jekla	PN 16 – DN 50	4038585
2x okrogli protiprirobnici iz jekla	PN 25 – DN 50	4038588
2x okrogli protiprirobnici iz nerjavečega jekla 1.4404	PN 16 – DN 65	4038592
2x okrogli protiprirobnici iz nerjavečega jekla 1.4404	PN 25 – DN 65	4038594

2x okrogli protiprirobnici iz jekla	PN 16 – DN 65	4038591
2x okrogli protiprirobnici iz jekla	PN 25 – DN 65	4038593
2x okrogli protiprirobnici iz nerjavečega jekla 1.4404	PN 16 – DN 80	4073797
2x okrogli protiprirobnici iz nerjavečega jekla 1.4404	PN 25 – DN 80	4073799
2x okrogli protiprirobnici iz jekla	PN 16 – DN 80	4072534
2x okrogli protiprirobnici iz jekla	PN 25 – DN 80	4072536
Komplet za obvod 25 barov		4124994
Komplet za obvod (z manometrom 25 barov)		4124995
Temeljna plošča z blažilniki za črpalke do 5,5 kW		4157154

Priporočljiva je uporaba nove dodatne opreme.

Za celoten seznam dodatne opreme se obrnite na prodajni oddelek podjetja Wilo.

6 Opis in delovanje

6.1 Opis proizvoda

Fig. 1

1. Zatič za povezavo motorja
2. Zaščita spojke
3. Drsno tesnilo
4. Ohišje hidravlične stopnje
5. Tekoč
6. Gred črpalke
7. Motor
8. Spojka
9. Laterna
10. Varovalna cev
11. Prirobnica
12. Ohišje črpalke
13. Osnovna plošča

Fig. 2, 3

1. Sesalna košara
2. Sesalni ventil črpalke
3. Odtočni ventil črpalke
4. Zaporna loputa
5. Odzračevalni čep
6. Odzračevalni vijak + polnilni čep
7. Rezervoar
8. Podstavek
9. Opcijsko: tlačni čepi (a – sesalni, b – izpustni)
10. Dvižna kljuka

6.2 Konstrukcija proizvoda

- Črpalke Helix so vertikalne, visokotlačne, normalnososalne, večstopenjske črpalke s priključkom Inline.
- Črpalke Helix združujejo uporabo hidravlike in motorjev visoke učinkovitosti (če so na voljo).
- Vsi kovinski deli, ki so v stiku z vodo, so iz nerjavečega jekla ali sive litine.
- Za agresivni medij so na razpolago posebne izvedbe, pri katerih so iz nerjavečega jekla samo sestavni deli, ki pridejo v stik z medijem.
- Črpalke Helix so za lažje vzdrževanje opremljene s preprostimi drsnimi ali kasetnim tesnilom.
- Poleg tega je v modelih z najtežjimi motorji posebna spojka, ki omogoča zamenjavo tega tesnila, ne da bi morali odstraniti motor.
- Odvisno od modela je ohišje črpalke opremljeno z dodatnimi priključki za priključitev dodatne opreme (Fig. 10).
- Konstrukcija laterne Helix vsebuje dodaten kroglični ležaj, ki prevzema aksialne hidravlične sile: to omogoča, da se za črpalke uporabljajo normirani motorji.
- Za lažjo vgradnjo črpalke je vgrajena posebna dvižna naprava (Fig. 8).

7 Vgradnja in električni priklop

Vgradnjo in električna dela sme izvajati samo usposobljeno osebje in samo v skladu z veljavnimi lokalnimi kodeksi.



OPOZORILO

Telesne poškodbe!

Upoštevati je treba obstoječe predpise za preprečevanje nesreč.



OPOZORILO

Nevarnost električnega udara

Izključiti je treba nevarnosti zaradi električne energije.

7.1 Zagon

Odstranite embalažo črpalke in jo zavržite na okolju prijazen način.

7.2 Vgradnja

Črpalke je treba vgraditi na suho, dobro prezračeno mesto brez zmrzali.



POZOR

Nevarnost poškodb črpalke!

Umazanija in kapljice spajke v telesu črpalke lahko vplivajo na delovanje črpalke.

- Priporočljivo je, da vsa varilna in spajkalna dela izvedete pred vgradnjo črpalke.
- Pred vgradnjo črpalke je treba sistem temeljito splakniti.

- Črpalke je treba vgraditi na enostavno dostopno mesto, ki omogoča neovirano pregledovanje ali menjavo.
- Za težke črpalke je treba nad črpalke namestiti dvižno kljuko (Fig. 2, točka 10), ki bo olajšala razstavljanje.



OPOZORILO

Nevarnost nesreč zaradi vročih površin!

Črpalke je treba postaviti tako, da med njenim obratovanjem nihče ne more priti v stik z vročimi površinami črpalke.

- Črpalke namestite na suho mesto, kjer bo zaščitena pred zmrzaljo, na raven betonski podstavek s pomočjo primerne dodatne opreme. Če je mogoče, pod betonski podstavek namestite izolacijski material (pluto ali ojačano gumo), da preprečite hrup in prenos vibracij na napravo.



OPOZORILO

Nevarnost padca!

Črpalke mora biti ustrezno privita na podlago.

**OPOZORILO****Nevarnost padca!**

Pri izvedbah črpalk s kodo materiala 2 = modularno ohišje črpalke nerjaveče jeklo 1.4409 (AISI 316L) je prepovedano odstraniti 4 vijake, s katerimi je osnovna plošča (Fig. 1, točka 13) pritrjena na ohišje črpalke (Fig. 1, točka 12).

- Črpalko namestite na lahko dostopno mesto, da bo mogoče izvajanje pregledov in vzdrževalnih del. Črpalka mora biti vedno vgrajena v pravilnem pokončnem položaju in na betonski podlagi zadostne nosilnosti.

**OPOZORILO****Nevarnost delov v črpalki!**

Pred vgradnjo odstranite zapirala ohišja črpalke.

**OBVESTILO**

Ker so bile vse črpalke tovarniško preizkušene glede zmogljivosti, se lahko v njih nahaja nekaj vode. Iz higienskih razlogov je priporočljivo splakniti črpalko pred uporabo za oskrbo s pitno vodo.

- Mere za vgradnjo in priključitev so navedene v razdelku Fig. 4.
- Črpalko pazljivo dvignite s pomočjo integriranih dvižnih kljuk, po potrebi uporabite dvigalo in primerne zanke v skladu z veljavnimi smernicami za dvižno opremo.

OPOZORILO**Nevarnost padca!**

Predvsem pri višjih izvedbah črpalk bodite pozorni na pritrnitev črpalke, saj višje ležeče težišče pomeni določena tveganja pri uporabi črpalke.

OPOZORILO**Nevarnost padca!**

Integrirane obroče uporabite samo, če niso poškodovani (brez korozije itd.). Po potrebi jih zamenjajte.

OPOZORILO**Nevarnost padca!**

Črpalke v nobenem primeru ni dovoljeno prenašati s pomočjo kljuk motorja: te so predvidene samo za dvigovanje motorja.

7.3 Priključek cevi

- Priključite črpalko na cevi s pomočjo ustreznih protiprirobnic, zatičev, matic in tesnil.

**POZOR**

Vijakov ali zatičev se ne sme zategniti močnejše od 80 N.m.
Uporaba pnevmatske pištole ni dovoljena.

- Smer obtoka medija je označena na identifikacijski nalepki črpalke.
 - Črpalko je treba vgraditi tako, da je namestitev cevi ne bo obremenjevala. Cevi je treba pritrditi tako, da črpalka ne nosi njune teže.
 - Na sesalni in tlačni strani črpalke je priporočljivo namestiti izolirna ventila.
 - Z uporabo kompenzatorjev je mogoče zmanjšati hrup in vibracije črpalke.
 - Priporočamo, da je nazivni presek sesalnega voda vsaj tako velik kot prerez priključka črpalke.
 - Na izpustno cev lahko namestite zaporno loputo, da zaščitite črpalko pred tekočinskimi sunki.
 - V primeru neposredne povezave na sistem za pitno vodo mora tudi sesalni vod imeti zaporno loputo in varovalni ventil.
 - V primeru posredne povezave preko rezervoarja mora imeti sesalni vod sesalno košaro, ki preprečuje vstop nečistoč v črpalko, in zaporno loputo.
 - V primeru posredne povezave preko rezervoarja mora imeti sesalni vod sesalno košaro, ki preprečuje vstop nečistoč v črpalko, in zaporno loputo.
 - V primeru konstrukcije črpalke s polovičnimi prirobnicami je priporočljivo povezati hidravlično omrežje in nato odstraniti pritrditvene spojke iz umetne mase, da preprečite nevarnost puščanja.
- Odstranite zaščite spojk.

7.4 Povezava motorja s črpalko s prosto gredjo (brez motorja)

**OBVESTILO**

Črpalke Helix so opremljene z zaskočnimi vijaki, kot zahteva Direktiva za stroje.

- Vgradite motor v črpalko s pomočjo vijakov (za laterne velikosti FT – glejte označevanje izdelka) ali zatičev, matic in pripomočkov (za laterne velikosti FF – glejte označevanje izdelka), ki so priloženi črpalci: preverite zmogljivost motorja in mere v katalogu Wilo.

**OBVESTILO**

Zmogljivost motorja je mogoče prilagoditi glede na lastnosti medija. Po potrebi se obrnite na servisno službo Wilo.

- Zaprite zaščite spojk, tako da privijete vse vijake, ki so priloženi črpalci.

7.5 Električni priklop



OPOZORILO

Nevarnost električnega udara!

Izključiti je treba nevarnosti zaradi električne energije.

- Električna dela sme izvajati samo ustrezno usposobljeni električar!
- Vse električne priklope je treba izvesti, ko je napajanje izklopljeno in zavarovano pred nepooblaščenim vklopom.
- Za varno vgradnjo in obratovanje je potrebna ustrezna ozemljitev črpalke preko ozemljitvenih priključnih sponk omrežja.

- Preverite, ali se uporabljeni delovni tok, napetost in frekvenca ujemajo s podatki motorja na napisni ploščici.
- Črpalko je treba na dovod napetosti priključiti s čvrstim kablom, opremljenim z ozemljenim vtikačem ali glavnim vklopnim stikalom.
- Trifazne motorje je treba priključiti na odobreno varnostno stikalo. Nastavljeni nazivni tok se mora ujemati z električnimi podatki na napisni ploščici motorja.
- Napajalni kabel je treba položiti tako, da se nikoli ne dotika namestitve cevi in/ali črpalke in ohišja motorja.
- Črpalko/instalacijo je treba ozemljiti v skladu z lokalnimi predpisi. Kot dodatno zaščito lahko uporabite prekinjevalec v primeru napake na ozemljitvi.
- Omrežni priključek mora biti v skladu z načrtom priključitve (Fig. 5).
- Trifazni motorji morajo biti zaščiteni z odklopnikom za razred motorjev IE. Trenutna nastavitev mora biti prilagojena uporabi črpalke, ne da bi presegla vrednost I_{max} , navedeno na tipski ploščici motorja.

7.6 Obratovanje s frekvenčnim pretvornikom

- Uporabljeni motorji so lahko priključeni na frekvenčni pretvornik, tako da zmogljivost črpalke prilagodijo delovni točki.
- Pretvornik ne sme ustvarjati napetostnih vrhov na sponkah motorja, višjih od 850 V, in naklona dU/dt nad 2500 V/ μ s.
- V primeru višje vrednosti je treba uporabiti ustrezen filter: za opredelitev in izbiro tega filtra se obrnite na proizvajalca pretvornika.
- Za vgradnjo dosledno upoštevajte navodila, navedena v podatkovnem listu proizvajalca pretvornika.
- Najmanjše spremenljivo število vrtljajev ne sme biti nastavljeno pod 40 % nazivne hitrosti črpalke.

8 Zagon

Odstranite embalažo črpalke in jo zavržite na okolju prijazen način.

8.1 Polnjenje sistema – odzračevanje



POZOR

Nevarnost poškodb črpalke!

Črpalka ne sme obratovati na suho.

Sistem je treba pred zagonom črpalke napolniti.

Proces odzračevanja – črpalka z zadostnim vhodnim tlakom (Fig. 3)

- Zaprite dva zaporna ventila (2, 3).
- Odvijte odzračevalni vijak s polnilnega čepa (6a).
- Počasi odprite zaporni ventil na sesalni strani (2).
- Znova zategnite odzračevalni vijak, zrak uhaja iz odzračevalnega vijaka in ko iz črpalke steče tekočina (6a).

**OPOZORILO****Nevarnost oparin!**

Če je črpna tekočina vroča in tlak visok, lahko tok tekočine na odzračevalnem vijaku povzroči opekline ali druge poškodbe.

- Do konca odprite zaporni ventil na sesalni strani (2).
- Vklonite črpalko in preverite, ali je smer vrtenja enaka smeri na tipski ploščici črpalke. Če temu ni tako, zamenjajte dve fazi priključni omarici.

**POZOR****Nevarnost poškodb črpalke**

Posledica nepravilne smeri vrtenja je slabo delovanje črpalke in morebitne poškodbe spojke.

- Odprite zaporni ventil na tlačni strani (3).

Proces odzračevanja – sesalno obratovanje črpalke (Fig. 2)

- Zaprite zaporni ventil na tlačni strani (3).
Odprite zaporni ventil na sesalni strani (2).
- Odstranite polnilni čep (6b).
- Odprite odzračevalni čep, a ne do konca (5b).
- Črpalko in sesalno cev napolnite z vodo.
- Prepričajte se, da v črpalki in v sesalni cevi ni zraka: polnite, dokler ni odstranjen ves zrak.
- Zaprite polnilni čep z odzračevalnim vijakom (6b).
- Vklonite črpalko in preverite, ali je smer vrtenja enaka smeri na tipski ploščici črpalke. Če temu ni tako, zamenjajte dve fazi priključni omarici.

**POZOR****Nevarnost poškodb črpalke**

Posledica nepravilne smeri vrtenja je slabo delovanje črpalke in morebitne poškodbe spojke.

- Nekoliko odprite zaporni ventil na tlačni strani (3).
- Odvijte odzračevalni vijak s polnilnega čepa za odzračevanje (6a).
- Znova zategnite odzračevalni vijak, ko zrak uhaja iz odzračevalnega vijaka in ko iz črpalke steče tekočina.

**OPOZORILO****Nevarnost oparin**

Če je črpna tekočina vroča in tlak visok, lahko tok tekočine na odzračevalnem vijaku povzroči opekline ali druge poškodbe.

- Do konca odprite zaporni ventil na tlačni strani (3).
- Zaprite odzračevalni čep (5a).

8.2 Zagon**POZOR****Nevarnost poškodb črpalke**

Črpalka ne sme obratovati z ničelnim pretokom (zaprt odtočni ventil).

**OPOZORILO****Nevarnost poškodbe!**

Med delovanjem črpalke morajo biti zaščitne spojke nameščene in privite z vsemi ustreznimi vijaki.

**OPOZORILO****Nevarno visok nivo hrupa**

Hrup najzmogljivejših črpalk je lahko zelo visok: pri daljšem delu v bližini črpalke je treba uporabiti zaščito.

**POZOR****Nevarnost poškodb črpalke**

Instalacija mora biti projektirana tako, da se v primeru puščanja medija (odpoved drsnega tesnila itd.) ne more priti do poškodb oseb.

9 Vzdrževanje

Vsa servisna dela mora izvajati pooblaščen servis!

**NEVARNOST****Nevarnost električnega udara!**

Izključiti je treba nevarnosti zaradi električne energije.

Vsa dela na električnih delih je treba izvesti, ko je napajanje izklopljeno in zavarovano pred nepooblaščenim vklopom.

**OPOZORILO****Nevarnost oparin!**

Pri visokih temperaturah vode in pri visokem sistemskem tlaku zaprite izolirne ventile pred in za črpalko. Črpalka naj se najprej ohladi.

- Te črpalke ne potrebujejo vzdrževanja. Kljub temu so priporočljivi redni pregledi vsakih 15.000 ur.
- Izbirno je mogoče drsno tesnilo pri nekaterih modelih zaradi konstrukcije kasetnega tesnila enostavno zamenjati.
- Pri odstranjevanju in ponovni vgradnji črpalke s polovičnimi prirobnicami po vzdrževanju namestite spojke iz umetne mase, da obdržite skupaj oba dela prirobnice.
- Pri črpalkah, ki so opremljene z dovajalnikom maziva (Fig. 7, točka 1), upoštevajte frekvenco podmazovanja, ki je navedena na nalepki (Fig. 7, točka 2).
- Vstavite nastavitveno ploščico v ohišje (Fig. 6), ko je drsno tesnilo v pravilnem položaju.
- Črpalka naj bo vedno popolnoma čista.
- Neuporabljene črpalke je treba v primeru zmrzali izprazniti, da preprečite poškodbe: Zaprite zaporne ventile, do konca odprite odzračevalni čep in odzračevalni vijak.
- Življenjska doba: 10 let, odvisno od obratovalnih pogojev in izpolnitve vseh zahtev, opisanih v priročniku za obratovanje.

10 Napake, vzroki in odpravljanje**NEVARNOST****Nevarnost električnega udara!**

Izključiti je treba nevarnosti zaradi električne energije.

Vsa dela na električnih delih je treba izvesti, ko je napajanje izklopljeno in zavarovano pred nepooblaščenim vklopom.

**OPOZORILO****Nevarnost oparin!**

Pri visokih temperaturah vode in pri visokem sistemskem tlaku zaprite izolirne ventile pred in za črpalko. Črpalka naj se najprej ohladi.

Napake	Vzrok	Odpravljanje
Črpalka ne deluje	Ni toka	Preverite varovalke, ožičenje in priključke
	Stikalo zaščite motorja se je aktiviralo in izklopilo napajanje	Odpravite vzrok preobremenitve motorja
Črpalka obratuje, vendar ne črpa dovolj	Napačna smer vrtenja	Preverite smer vrtenja motorja in jo po potrebi popravite
	Dele črpalke blokirajo tujki	Preglejte in očistite cev
	V sesalni cevi je zrak	Zatesnite sesalno cev
	Sesalni vod je preozek	Namestite večjo sesalno cev
	Ventil ni dovolj odprt	Ventil ustrezno odprite
Črpalka ne črpa enakomerno	V črpalki je zrak	Odstranite zrak iz črpalke in preverite, ali sesalni vod tesni. Črpalko po potrebi zaženite za 20 – 30 sekund – odzračevalni vijak odprite, da lahko zrak izstopi – odzračevalni vijak zaprite in postopek ponavljajte, dokler iz črpalke več ne uhaja zrak.
Črpalka vibrira ali deluje glasno	Tujki v črpalki	Odstranite tujke.
	Črpalka ni pravilno pritrjena na podlago	Znova privijte vijake.
	Poškodovan ležaj	Pokličite servisno službo Wilo
Motor je pregret, zaščita motorja se aktivira	Ena od faz je prekinjena	Preverite varovalke, ožičenje in priključke
	Temperatura okolice je previsoka.	Poskrbite za hlajenje
Dršno tesnilo ne tesni	Dršno tesnilo je poškodovano	Zamenjajte dršno tesnilo

Če napake ni mogoče odpraviti, se obrnite na servisno službo Wilo.

11 Nadomestni deli

Vse nadomestne dele je treba naročiti neposredno pri servisni službi Wilo. Da bi preprečili naročilo napačnih delov, zmeraj navedite podatke na napisni ploščici črpalke. Katalog nadomestnih delov je na voljo na: www.wilo.com.

12 Odstranjevanje

Informacije glede zbiranja uporabljenih električnih in elektronskih izdelkov.

S pravilnim odstranjevanjem in recikliranjem tega izdelka ne boste ogrožali okolja in škodovali zdravju ljudi.



OBVESTILO

Odlaganje med gospodinjске odpadke je prepovedano!

V Evropski uniji se lahko ta simbol pojavi na izdelku, embalaži ali spremni dokumentaciji. To pomeni, da teh električnih in elektronskih izdelkov ne smete odvreči skupaj z gospodinjскими odpadki.

Za zagotovitev primerne ravnanja, recikliranja in odstranjevanja uporabljenih izdelkov upoštevajte naslednje točke:

- Te izdelke oddajajte samo na označenih, certificiranih zbirnih točkah.
- Upoštevajte lokalno veljavne predpise. Prosimo, da se glede informacij o primernem odstranjevanju posvetujete z lokalno skupnostjo, najbližjim mestom za odlaganje odpadkov ali prodajalcem, ki vam je prodal izdelek. Za nadaljnje informacije glede recikliranja pojdite na spletno mesto www.wilo-recycling.com.

Pridržujemo si pravico do sprememb brez predhodnega obvestila.



wilo



Local contact at
www.wilo.com/contact

Pioneering for You

WILO SE
Wilopark 1
44263 Dortmund
Germany
T +49 (0)231 4102-0
F +49 (0)231 4102-7363
wilo@wilo.com
www.wilo.com