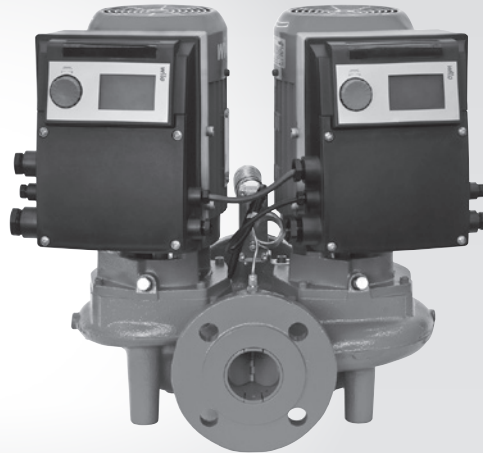
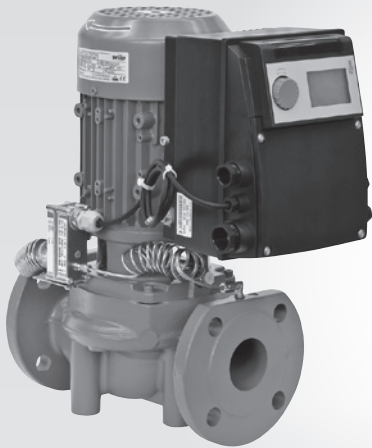


# Wilo-VeroLine-IP-E Wilo-VeroTwin-DP-E



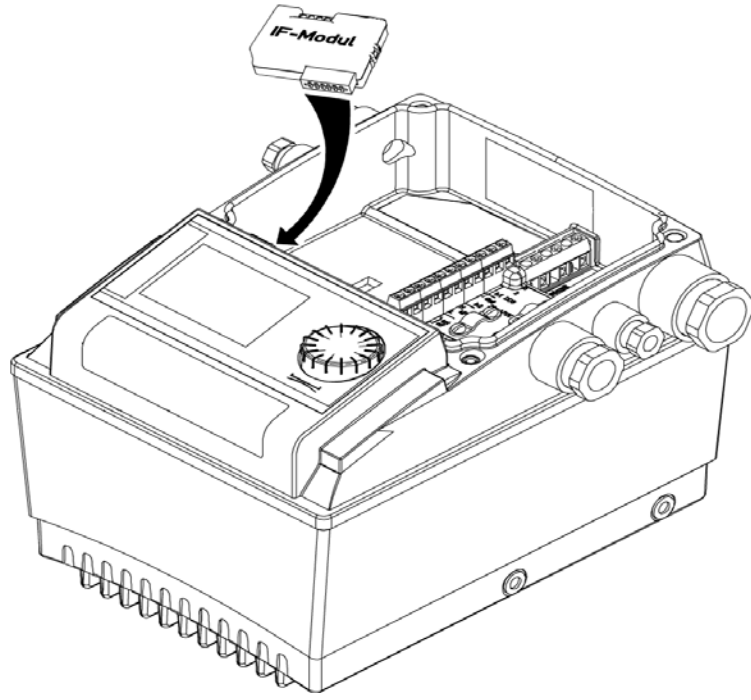
**ErP**  
READY

APPLIES TO  
EUROPEAN  
DIRECTIVE  
FOR ENERGY  
RELATED  
PRODUCTS

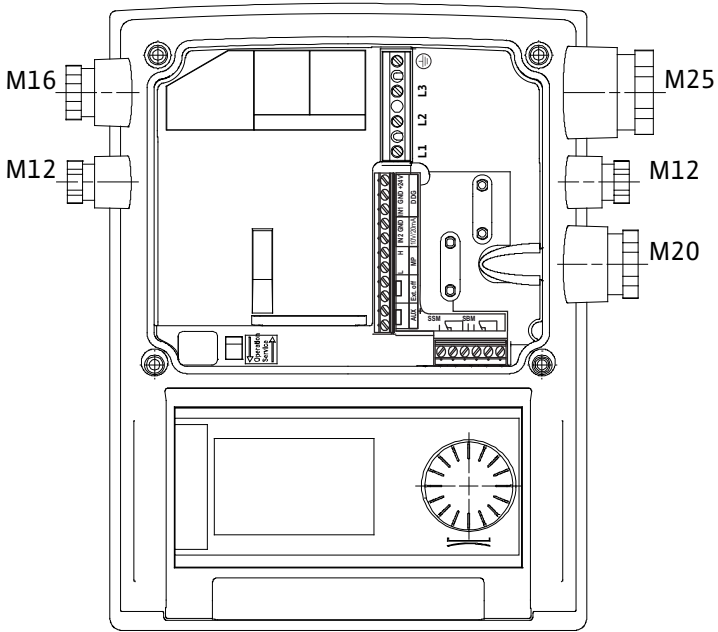
tr Montaj ve kullanma kılavuzu



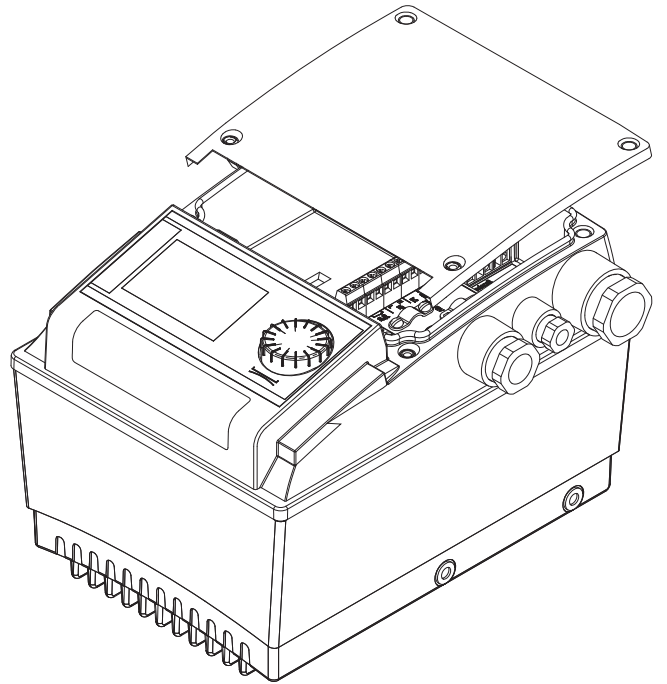
Şek. 1: IF modülü

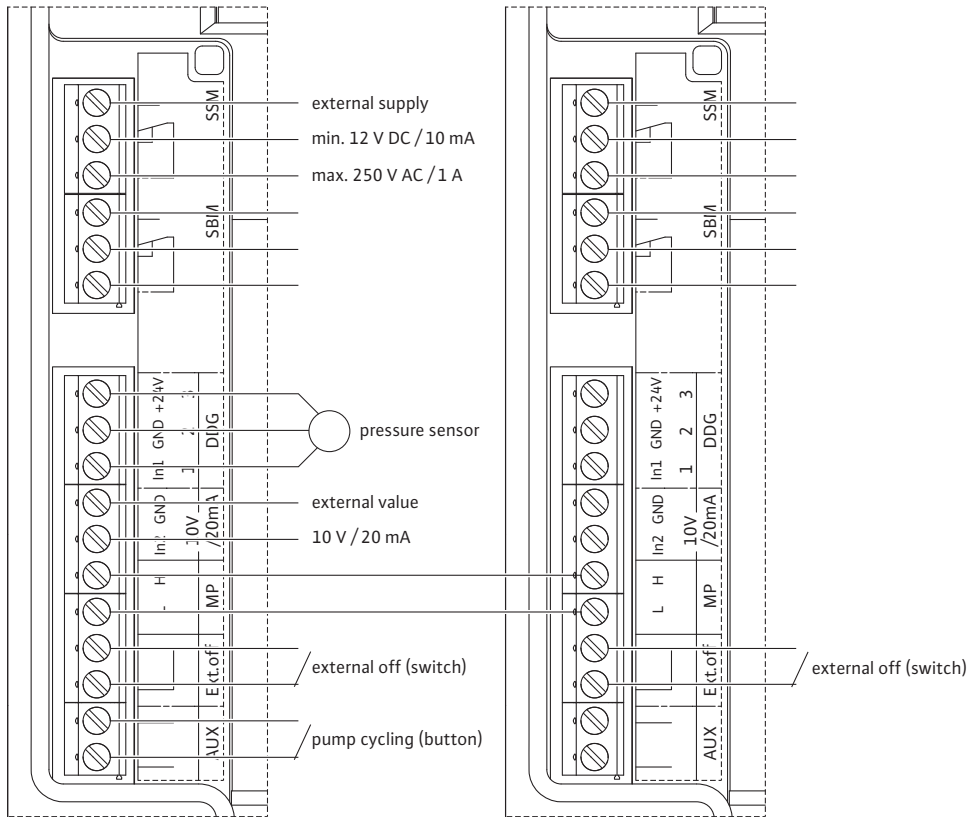
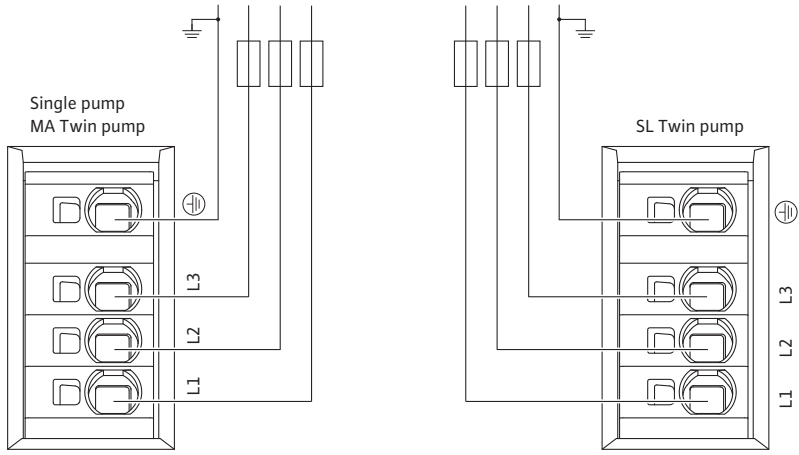


Şek. 2:

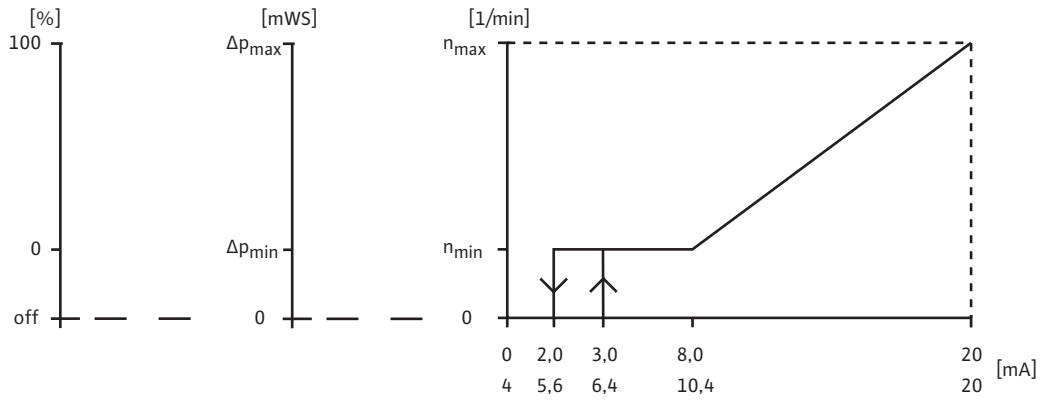
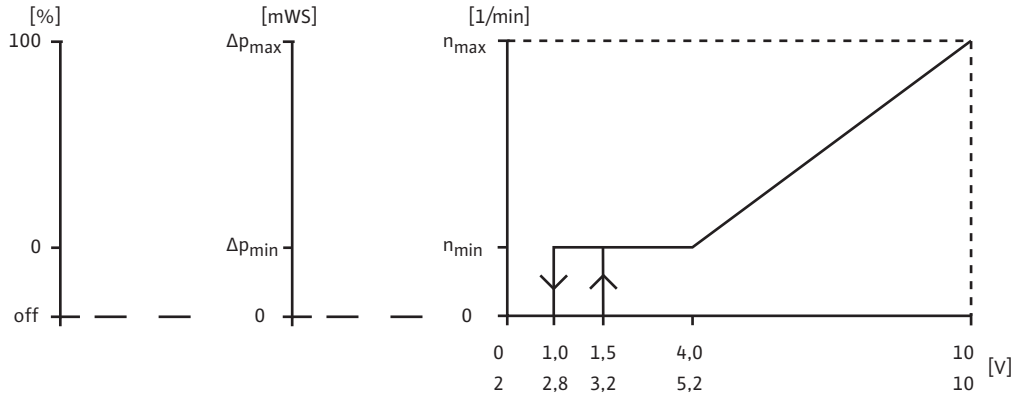


Şek. 3:

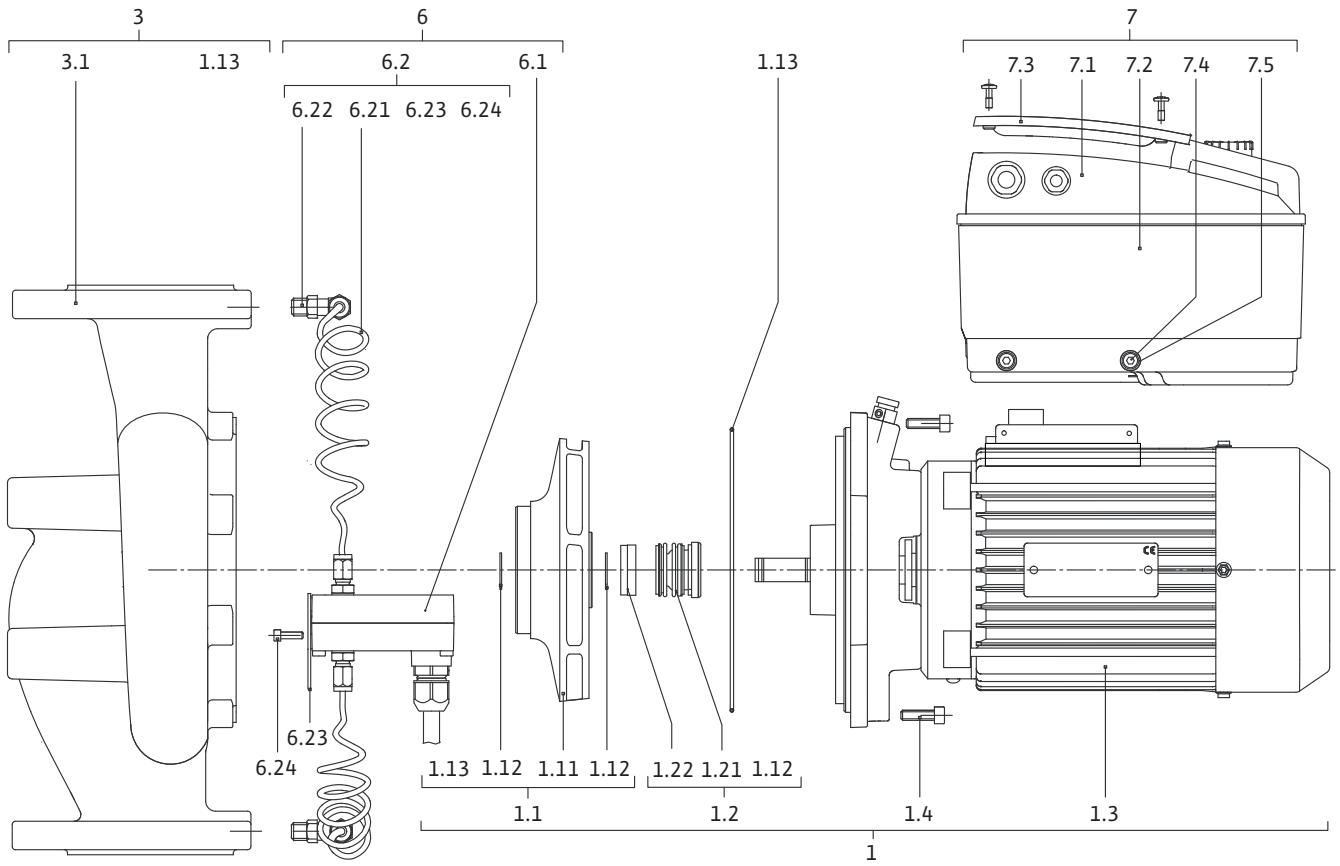




Şek. 5:



Şek. 6: IP-E/DP-E





<b>1</b>	<b>Genel</b>	<b>3</b>
<b>2</b>	<b>Emniyet</b>	<b>3</b>
2.1	İşletme kılavuzunda yer alan uyarıların gösterilmesi	3
2.2	Personel kalifikasyonu	4
2.3	Emniyet uyarılarına uyulmadığı durumlarda karşılaşılabilecek tehlikeler	4
2.4	Güvenlik açısından bilinçli çalışma	4
2.5	İşletme sahipleri için güvenlikle ilgili bilgiler	4
2.6	Montaj ve bakım çalışmaları için güvenlik bilgileri	4
2.7	Onaylanmamış tadilat ve yedek parça üretimi	4
2.8	İzin verilmeyen işletme şekilleri	5
<b>3</b>	<b>Nakliye ve ara depolama</b>	<b>5</b>
3.1	Gönderim	5
3.2	Montaj ve sökme amaçlı taşıma	5
<b>4</b>	<b>Kullanım amacı</b>	<b>5</b>
<b>5</b>	<b>Ürün hakkında bilgiler</b>	<b>6</b>
5.1	Tip kodlaması	6
5.2	Teknik veriler	7
5.3	Teslimat kapsamı	8
5.4	Aksesuar	8
<b>6</b>	<b>Tanım ve işlev</b>	<b>8</b>
6.1	Ürünün tanımı	8
6.2	Regülasyon türleri	9
6.3	İkiz pompa işlevi/Giydirme boru kullanımı	10
6.4	Diğer fonksiyonlar	13
<b>7</b>	<b>Kurulum ve elektrik bağlantısı</b>	<b>15</b>
7.1	İzin verilen montaj konumları ve kurulum öncesi bileşen diziliminin değiştirilmesi	16
7.2	Kurulum	18
7.3	Elektrik bağlantısı	19
<b>8</b>	<b>Kullanım</b>	<b>23</b>
8.1	Kumanda elemanları	23
8.2	Ekran yapısı	24
8.3	Standart sembollere ilişkin açıklama	24
8.4	Grafiklerdeki/ talimatlardaki semboller	24
8.5	Gösterge modları	25
8.6	Kullanım talimatları	27
8.7	Menü öğeleri referansı	30
<b>9</b>	<b>İşletmeye alma</b>	<b>37</b>
9.1	Doldurma ve havasını alma	37
9.2	İkiz pompa montajı/Çatallı boru montajı	38
9.3	Pompa gücünü ayarlama	38
9.4	Regülasyon şeklini ayarlama	39
<b>10</b>	<b>Bakım</b>	<b>40</b>
10.1	Hava girişi	41
10.2	Bakım çalışmaları	41
<b>11</b>	<b>Arızalar, nedenleri ve arızaların giderilmesi</b>	<b>44</b>
11.1	Mekanik arızalar	45
11.2	Arıza tablosu	45
11.3	Arıza onaylama	47
<b>12</b>	<b>Yedek parçalar</b>	<b>52</b>
<b>13</b>	<b>Fabrika ayarları</b>	<b>53</b>
<b>14</b>	<b>İmha etme</b>	<b>53</b>



## 1 Genel

### Bu doküman hakkında

Orijinal işletme kılavuzunun dili Almancadır. Bu kılavuzdaki tüm diğer diller, orijinal işletme kılavuzunun bir çevirisidir.

Montaj ve işletme kılavuzu ürünün bir parçasıdır. Bu kılavuz daima cihazın yakınında bulundurulmalıdır. Bu kılavuzda yer verilen talimatlara uyulması cihazın amacına uygun ve doğru kullanımı için esastır.

Montaj ve işletme kılavuzu, ürünün modeline ve bu kılavuzun basıldığı tarihte geçerli olan güvenlik tekniği yönetmeliklerine ve normlarına uygundur.

AT Uygunluk Beyanı:

AT Uygunluk Beyanı'nın bir fotokopisi bu montaj ve kullanma kılavuzunun bir parçasıdır.

Bize danışılmadan bu belgede belirtilen yapı türlerinde yapılan teknik bir değişiklikte veya işletme kılavuzunda ürünün/personelin emniyetine ilişkin açıklamaların dikkate alınmaması durumunda bu belge geçerliliğini kaybeder.

## 2 Emniyet

Bu işletme kılavuzu, montaj, işletme ve bakım sırasında uyulması gereken temel bilgileri içerir. Bu nedenle, montaj ve ilk çalıştırma işlemlerinden önce işbu kullanma kılavuzu, montaj elemanı ve yetkili uzman personel/işletme sahibi tarafından mutlaka okunmalıdır.

Sadece bu emniyet ana maddesi altında sunulan genel emniyet tedbirleri değil, aynı zamanda takip eden ana maddeler altındaki tehlike sembolleri ile sunulan özel emniyet tedbirleri de dikkate alınmalıdır.

### 2.1 İşletme kılavuzunda yer alan uyarıların gösterilmesi

#### Semboller



Genel tehlike sembolü



Elektrik çarpmalarına karşı uyarı sembolü



NOT

#### Uyarı sözcükleri

**TEHLİKE!**

**Acil tehlike durumu.**

**Dikkate alınmazsa ölüme veya ağır yaralanmalara neden olur.**

**UYARI!**

**Kullanıcı, (ağır) yaralanmalarla karşı karşıya kalabilir. 'Uyarı' notu, bu nota uyulmaması durumunda şahısların (ağır) yaralanmalara maruz kalması ihtimalinin yüksek olduğuna işaret eder.**

**DIKKAT!**

**Ürüne/sisteme zarar verme tehlikesi mevcut. 'Dikkat' uyarısı, bu uyarının dikkate alınmaması durumunda üründe oluşabilecek muhtemel hasarlara işaret eder.**

NOT:

ürünün kullanımı ile ilgili faydalı bir bilgi. Kullanıcıyı olası zorluklar konusunda uyarır.

Doğrudan ürün üzerinde yer alan notlar, örn.

- Dönüş yönü oku
- Bağlantı işaretleri
- Tip levhası
- Uyarı etiketi

bunlara mutlaka uyulması gerekir ve bu notlar daima okunaklı durumda olmalıdır.

- 2.2 Personel kalifikasyonu**
- Montaj, kullanım ve bakım için öngörülen personel, bu çalışmalar için ilgili vasıflara sahip olmalıdır. Personelin sorumluluk alanı, yetkisi ve denetimi, işletme sahibi tarafından sağlanmalıdır. Personel gerekli bilgilere sahip değilse, eğitilmeli ve bilgilendirilmelidir. Gerekli olduğu takdirde bu, işletme sahibinin talebi üzerine, ürünün üreticisi tarafından sağlanabilir.
- 2.3 Emniyet uyarılarına uyulmadığı durumlarda karşılaşılabilecek tehlikeler**
- Emniyet uyarılarının dikkate alınmaması, kişiler, çevre ve ürün/sistem için tehlikeli durumlara yol açabilir. Emniyet uyarılarına uyulmaması durumunda tüm garanti hakları ortadan kalkar.
- Bunlara uyulmaması durumunda, örneğin aşağıdaki tehlikeler meydana gelebilir:
- Elektriksel, mekanik ve bakteriyel nedenlerden kaynaklanan personel yaralanmaları,
  - tehlikeli maddelerin sızması nedeniyle çevre için tehlikeli durumlar,
  - maddi hasarlar,
  - ürünün / tesisin önemli işlevlerinin devre dışı kalması,
  - gerekli bakım ve onarım yöntemlerinin uygulanmaması.
- 2.4 Güvenlik açısından bilinçli çalışma**
- Bu işletme kılavuzunda yer alan güvenlik notlarına, kazaların önlenmesine ilişkin ulusal kazaların önlenmesi ile ilgili yönetmeliklere ve de işleticinin şirket içi çalışma, işletme ve güvenlik talimatlarına uyulmalıdır.
- 2.5 İşletme sahipleri için güvenlikle ilgili bilgiler**
- Bu cihaz, fiziksel, algılama veya ruhsal engeli olan ya da tecrübe ve/veya bilgi eksikliği bulunan kişiler tarafından kullanılamaz, ancak güvenliklerinden sorumlu bir kişinin denetiminde veya bu kişiden cihazın nasıl kullanılacağına dair talimatlar aldıklarında kullanılabilir. Cihazla oynamalarının sağlanması için çocuklar gözetim altında tutulmalıdır.
- Soğuk veya sıcak bileşenler üründe/sistemde tehlike oluşturduğunda, bunlarla temasın müşteri tarafından önlenmesi gerekir.
  - Hareketli bileşenlere (örn. kaplin) teması önleyici koruma, çalışmakta olan üründen ayrılmalıdır.
  - Tehlikeli akışkanların (örn. patlayıcı, zehirli, sıcak) sızıntısı (örn. mil salmastrası), kişiler ve çevre için tehlike oluşturmayacak şekilde tahliye edilmelidir. Ulusal yasal kurallara uyulmalıdır.
  - Kolay tutuşan malzemeler daima üründen uzak tutulmalıdır.
  - Elektrik enerjisinden kaynaklanabilecek tehlikeler engellenmelidir. Yerel ve uluslararası kabul görmüş yönetmelikler ve yöresel elektrik dağıtım kuruluşlarının direktiflerine uyulmalıdır.
- 2.6 Montaj ve bakım çalışmaları için güvenlik bilgileri**
- İşletme sahibi, tüm montaj ve bakım çalışmalarının, bu kılavuzu dikkatle okuyup anlamış, yeterli bilgiye sahip, yetkili ve kalifiye uzman personel tarafından gerçekleştirilmesini sağlamalıdır.
- Ürün/sistem üzerinde yapılacak çalışmalar yalnızca makine durdurulmuş durumdayken gerçekleştirilmelidir. Ürünü/sistemi durdurmak için, montaj ve kullanma kılavuzunda açıklanan uygulama şekline mutlaka uyulmalıdır.
- Çalışmalar tamamlandıktan hemen sonra tüm emniyet ve koruma tertibatları tekrar takılmalı ya da işler duruma getirilmelidir.
- 2.7 Onaylanmamış tadilat ve yedek parça üretimi**
- Onaylanmamış tadilat ve yedek parça üretimi, ürünün/personelin güvenliği için tehlike oluşturur ve böylece üretici tarafından verilen emniyetle ilgili beyanlar geçerliliğini kaybeder.
- Ürün üzerindeki değişikliklere sadece üretici ile görüşüldükten sonra izin verilir. Orijinal yedek parçalar ve kullanımı üretici tarafından onaylanmış aksesuarlar güvenliğe hizmet eder. Başka parçaların kullanılması, bunların sonuçlarından doğacak herhangi bir yükümlülüğü ortadan kaldırır.

## 2.8 İzin verilmeyen işletme şekilleri

Teslimatı yapılan ürünün işletme güvenliği, sadece montaj ve kullanma kılavuzunun Bölüm 4 altındaki talimatlara uygun olarak kullanıldığında garanti edilir. Katalogda/bilgi sayfasında belirtilen sınır değerleri kesinlikle aşılmamalıdır veya bu değerlerin altına düşülmemelidir.

## 3 Nakliye ve ara depolama

### 3.1 Gönderim

Pompa, fabrika tarafından karton kutu içerisinde veya bir palete bağlanmış olarak, toza ve neme karşı koruma altına alınmış bir şekilde gönderilir.

#### Nakliye kontrolü

Pompayı teslim aldığınızda, derhal nakliye hasarı olup olmadığını kontrol ediniz. Herhangi bir nakliye hasarı tespit edildiğinde, belirlenen zaman dilimi içerisinde nakliye firmasına başvurularak gerekli girişimlerde bulunulmalıdır.

#### Saklama

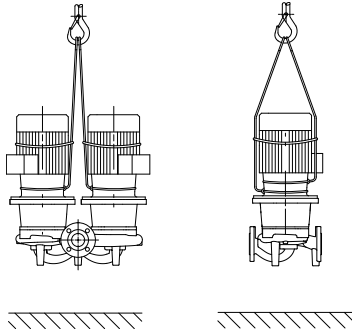
Pompa monte edilene kadar kuru ve don olmayan bir yerde, mekanik hasarlara karşı koruma altında saklanmalıdır.



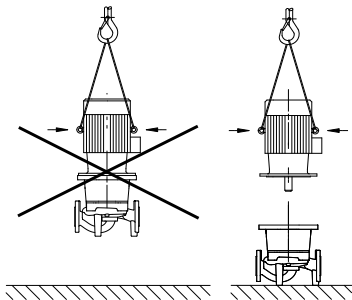
**DIKKAT! Hatalı ambalaj nedeniyle hasar tehlikesi!**  
Pompa daha sonra tekrar nakledilecekse, nakliye için güvenli bir şekilde ambalajlanmalıdır.

- Bunun için orijinal ambalajını veya eşdeğer bir ambalajı tercih ediniz.

### 3.2 Montaj ve sökme amaçlı taşıma



Şek. 7: Pompanın nakliyesi



Şek. 8: Motorun nakliyesi



**UYARI! İnsanların zarar görme tehlikesi!**  
Hatalı nakliye, insanların zarar görmesine yol açabilir.

- Pompa, izin verilmiş olan yük bağlantı ekipmanlarıyla (örn. halat gergisi, vinç vb.) taşınmalıdır. Bu ekipmanlar, pompa flanşlarına ve gerektiğinde motorun dış çapına (kaymayacak şekilde emniyete alınmalıdır!) sabitlenmelidir.
- Vinç ile kaldırılabilmesi için pompa resimdeki gibi uygun bir kayışla sarılmalıdır. Kayışları ve pompayı, pompanın kendi ağırlığı ile geriye kalan kayış düğümlerine yerleştirin.
- Motordaki nakliye halkaları sadece yük bağlanırken kılavuz görevi görür (Şek. 7).
- Motordaki nakliye halkaları sadece motorun taşınması için kullanılabilir, tüm pompa için kullanılması yasaktır (Şek. 8).



**TEHLİKE! Hayati tehlike!**  
Pompanın kendisi ve pompanın parçaları, çok ağır olabilir. Aşağıya düşen parçalar, kesilme, kısılma, ezilme veya darbeler nedeniyle ölümlle sonuçlanabilecek tehlikelere yol açabilir.

- Daima uygun kaldırma araçları kullanın ve parçaları, düşmemesi için emniyete alın.
- Asılı yüklerin altında durmayınız.
- Depolama ve nakliye işlemlerinde ve de tüm montaj ve diğer montaj çalışmalarından önce pompanın emniyetli bir yerde ya da sağlam ve dengeli durmasını sağlayın.

## 4 Kullanım amacı

### Belirleme

IP-E (Inline tekli) ve DP-E (Inline ikiz) serisi kuru rotorlu pompalar, bina tekniğinde sirkülasyon pompası olarak kullanılmak üzere tasarlanmıştır.

### Kullanım alanları

Şu alanlarda kullanılabilir:

- Sıcak sulu ısıtma sistemleri
- Soğutma suyu ve soğuk su devreleri
- Endüstriyel sirkülasyon sistemleri
- Isı transfer devreleri

**Karşı duyurular**

Pompalar yalnızca kapalı mekanlarda kurulum ve işletim için tasarlanmıştır. Tipik montaj yerleri, bina içerisinde diğer bina teknik tesisatlarının da bulunduğu teknik odalardır. Cihazın, farklı amaçla kullanılan mekanlara (konut ve çalışma mekanları) doğrudan montajı öngörülmez. İzin verilmeyen kurulum alanları:

- Dış mekanda kurulum ve işletim

**DİKKAT! Maddi hasar tehlikesi!**

**Akışkan içindeki izin verilmeyen maddeler pompaya hasar verebilir. Aşındırma özelliğine sahip katı maddeler (örn. kum), pompanın aşınma sürecini hızlandırır.**

**Patlama tehlikesine karşı güvenlik ruhsatı olmayan pompalar, patlama tehlikesi olan yerlerde kullanım için uygun değildir.**

- Pompanın amacına uygun olarak kullanımına, bu kılavuza uyulması da dahildir.
- Kılavuza uygun olmayan her türlü kullanım, amacına uygun değildir.

**5 Ürün hakkında bilgiler****5.1 Tip kodlaması**

Tip kodlaması şu öğelerden oluşur:

<b>Örnek:</b>	IP-E 40/160-4/2-xx DP-E 40/160-4/2-xx
IP	Inline tekli pompa olarak flanş bağlantılı pompa
DP	Inline <b>D</b> (ikiz pompa) olarak flanş bağlantılı pompa
-E	Elektronik devir hızı ayarı için <b>Elektronik</b> modül ile
40	Flanş bağlantısı nominal çapı DN [mm]
160	Çark çapı [mm]
4	Nominal motor gücü P <sub>2</sub> [kW]
2	Motor kutup sayısı
xx	Varyasyon: örn. <b>R1</b> – fark basıncı vericisi yok

## 5.2 Teknik veriler

IP-E/DP-E özelliği	Değer	Açıklamalar
Devir hızı aralığı	750 - 2900 dak <sup>-1</sup>	
Nominal çaplar DN	32/40/50/65/80 mm	
Boru bağlantıları	Flanşlar PN 16	EN 1092-2
İzin verilen min./maks. akışkan sıcaklığı	-20 °C ilâ +120 °C	Akışkana bağlı
Min./maks. ortam sıcaklığı	0 ile +40 °C arası	Daha düşük veya yüksek ortam sıcaklıkları talep üzerine
Min./maks. depolama sıcaklığı	-20 °C ile +60 °C arası	
İzin verilen maks. işletme basıncı	10 bar	
Yalıtım sınıfı	F	
Koruma sınıfı	IP 55	
Elektromanyetik uyumluluk Parazit yayını, şuna göre Parazite dayanıklılık, şuna göre	EN 61800-3 EN 61800-3	Mesken alanları Endüstri alanı
Gürültü basıncı seviyesi <sup>1)</sup>	L <sub>pA, 1m</sub> < 71 dB(A)   ref. 20 µPa	Pompa tipine bağlı
İzin verilen akışkanlar <sup>2)</sup>	Isıtıcı suyu VDI 2035'e göre Soğutma suyu/soğuk su Hacminin %40'ına kadar su/glikol karışımı Isı transfer yağı Diğer akışkanlar	Standart versiyon Standart versiyon Standart versiyon Sadece özel versiyonda Sadece özel versiyonda
Elektrik bağlantısı	3~380 V % -5/+10, 50/60 Hz 3~400 V ±%10, 50/60 Hz 3~440 V ±%10, 50/60 Hz	Desteklenen şebeke türleri: TN, TT
Dahili elektrik devresi	PELV, galvanik olarak ayrık	
Devir sayısı ayarı	Entegre edilmiş frekans konvertörü	
Havadaki bağıl nem - T <sub>çevre</sub> = 30 °C'de - T <sub>çevre</sub> = 40 °C'de	< %90, yoğuşma yok < %60, yoğuşma yok	

<sup>1)</sup> DIN EN ISO 3744 uyarınca pompa yüzeyinden 1 m. mesafede bulunan kare formulu ölçüm alanında oluşan ses seviyesi ortalama değeri.

<sup>2)</sup> İzin verilen akışkanlara ilişkin ayrıntılı bilgiler, sonraki sayfada "Akışkanlar" bölümünde yer almaktadır.

Tab. 1: Teknik veriler

## Akışkanlar

Su/glikol karışımları (veya saf sudan farklı viskoziteye sahip akışkanlar) kullanılacaksa, pompadaki güç tüketiminin artacağı dikkate alınmalıdır. Sadece korozyon koruması inhibitörlerine sahip karışımlar kullanın. İlgili üretici bilgilerine uyulmalıdır!

- Basılan akışkan çökelti içermemelidir.
- Başka akışkanların kullanımında Wilo'dan izin alınmalıdır.
- Glikol oranı > % 10 olan karışımlar, Δp-v-karakteristik eğrisini ve akış hesaplamasını etkiler.
- Son teknolojiye göre inşa edilen tesislerde, normal tesis koşullarında standart contanın/standart mekanik salmastranın akışkan ile uyumluluğundan söz edilebilir. Özel durumlar (örn. katı maddeler, yağlar veya akışkandaki EPDM tutucu maddeler, sistemdeki hava oranları vs.) gerektiğinde özel contalar gerektirebilir.



NOT:

IR monitörün/IR çubuğun ekranında görüntülenen veya bina yönetim tekniğine gönderilen akış değeri, pompanın ayarı için kullanılamaz. Bu değer sadece eğilimi yansıtır.

Tüm pompa tiplerinde, bir debi değeri gönderilmez.



NOT:

Basılacak akışkana ilişkin güvenlik veri föyünü daima dikkate alın!

### 5.3 Teslimat kapsamı

- Pompa IP-E/DP-E
- Montaj ve işletme kılavuzu

### 5.4 Aksesuar

Aksesuarlar ayrıca sipariş edilmelidir:

- Taban montajı için tespit malzemelerini de içeren 3 konsol
- İkiz pompa gövdeleri için kör flanşlar
- IR monitörü
- IR-Stick
- PLR'ye /arayüz dönüştürücüsüne bağlantı için PLR IF modülü
- LONWORKS ağına bağlantı için IF modülü LON
- IF modülü BACnet
- IF modülü Modbus
- IF modülü CAN

Ayrıntılı listeyi katalogda ve yedek parça dokümantasyonunda bulabilirsiniz.



NOT:

IF modülleri sadece pompa gerilimsiz durumdayken takılabilirler.

## 6 Tanım ve işlev

### 6.1 Ürünün tanımı

Tanımlanmış olan pompalar, bağlantılı tahrike sahip olan, kompakt yapım türünde tek kademeli alçak basınç santrifüj pompalardır. Bu pompalar, boruya montaj pompalar olarak, yeteri kadar ankrajlanmış bir boru hattına doğrudan monte edilebilir veya bir temel kaidesine yerleştirilebilir.

IP-E ve DP-E pompalarının gövdeleri Inline yapı türündedir, yani emme ve basınç tarafındaki flanşlar bir aks üzerinde yer almaktadır. Tüm pompa gövdeleri, pompa ayaklarına sahiptir. Bir temel kaidesine monte etmeniz önerilir.

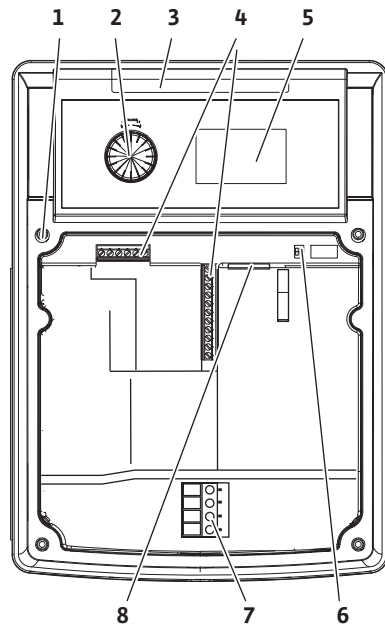


NOT:

Tüm DP-E serisi pompa tipleri/gövde boyları için kör flanşlar mevcuttur (bkz. Bölüm 5.4 "Aksesuar" sayfa 8); bu flanşlar, bir ikiz pompa gövdesinde de takma ünitesinin değişimini sağlamaktadır. Böylece takma ünitesi değiştirilirken bir tahrik çalışmaya devam edebilir.

## İşlev yapı grupları

## Elektronik modül



Şek. 9: Elektronik modül

Elektronik modül, pompanın devir hızını bir ayar aralığı dahilinde ayarlanabilen bir hedef değere düzenler.

Fark basıncı ve ayarlanan regülasyon şekli ile hidrolik güç regüle edilir. Ancak tüm regülasyon şekillerinde pompa, özellikle termostat valflerinde veya mikserlerde oluşan sistemin değişken güç ihtiyacına sürekli olarak uyum sağlar.

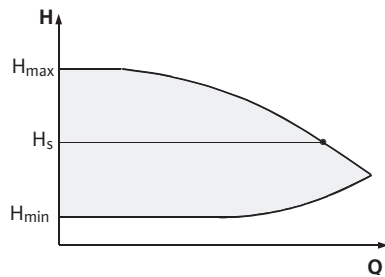
Elektronik regülasyonun sağladığı en büyük avantajlar şunlardır:

- İşletme giderleri azalırken enerji tasarrufu sağlanır
- Taşma valflerinden tasarruf
- Daha az akış gürültüsü
- Pompanın değişken çalışma koşullarına uyarlanması

Lejant (Şek. 9):

- 1 Kapak sabitleme noktası
- 2 Kırmızı düğme
- 3 Kızılötesi pencere
- 4 Kumanda klemensleri
- 5 Ekran
- 6 DIP şalteri
- 7 Elektrik klemensleri (Şebeke klemensleri)
- 8 IF modülü için arayüz

## 6.2 Regülasyon türleri

Şek. 10: Regülasyon  $\Delta p-c$ 

Seçilebilen regülasyon şekilleri şunlardır:

 **$\Delta p-c$ :**

Elektronik sistem, pompa tarafından üretilen fark basıncını izin verilen akışkan aralığı üzerinden, ayarlanmış olan  $H_s$  fark basınç hedef değerinde, maksimum karakteristik eğrisine kadar (Şek. 10) sabit tutar.

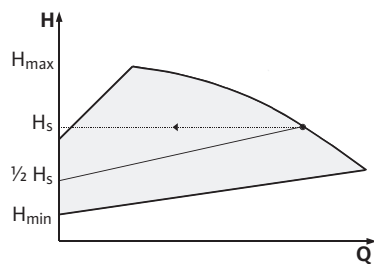
Q = Debi

H = Basınç farkı (min/ maks)

$H_s$  = Fark basıncı hedef değeri

NOT:

Regülasyon şeklinin ve bununla ilgili parametrelerin ayarlanmasına ilişkin diğer bilgileri 8 "Kullanım" sayfa 23 ve 9.4 "Regülasyon şeklini ayarlama" sayfa 39 bölümünde bulabilirsiniz.

Şek. 11: Regülasyon  $\Delta p-v$  **$\Delta p-v$ :**

Elektronik, pompa tarafından yerine getirilmesi gereken fark basıncı hedef değeri doğrusal olarak  $\frac{1}{2}H_s$  ve  $H_s$  arasında değiştirir. Fark basınç hedef değeri  $H_s$  debi ile birlikte artar ya da azalır (Şek. 11).

Q = Debi

H = Basınç farkı (min/ maks)

$H_s$  = Fark basıncı hedef değeri

NOT:

Regülasyon şeklinin ve bununla ilgili parametrelerin ayarlanmasına ilişkin diğer bilgileri 8 "Kullanım" sayfa 23 ve 9.4 "Regülasyon şeklini ayarlama" sayfa 39 bölümünde bulabilirsiniz.



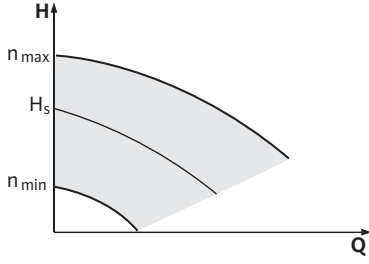
NOT:

Listelenen regülasyon türleri  $\Delta p-c$  ve  $\Delta p-v$  için mevcut değeri elektronik modüle gönderecek bir fark basıncı vericisi gereklidir.



NOT:

Fark basıncı vericisinin basınç aralığı, elektronik modüldeki basınç değeri (Menü <4.1.1.0>) ile örtüşmelidir.



Şek. 12: Kontrol modu

**Kontrol modu:**

Pompanın devir hızı,  $n_{\min}$  ile  $n_{\max}$  arasında sabit bir devir hızında tutulabilir (Şek. 12). "Kontrol modu" işletim türü, diğer tüm regülasyon türlerini devre dışı bırakır.

**PID kontrolü:**

Yukarıda belirtilen standart regülasyon şekilleri uygulanamıyorsa – örn. başka sensörler kullanılacaksa veya sensörlerin pompaya olan mesafesi çok fazla ise – PID kontrolü [Proportional-Integral-Differential regülasyon] kullanılabilir.

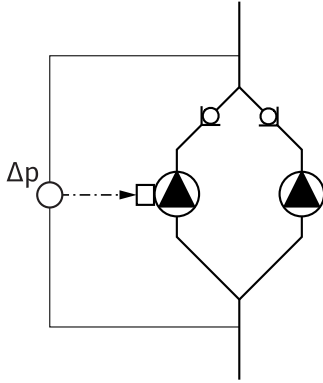
İşletme sahibi, seçilen uygun bir regülasyon oranı kombinasyonu ile kalıcı hedef değer sapmalarının olmadığı, hızlı tepki veren sürekli bir regülasyon elde edebilir.

Seçilen sensörün çıkış sinyali, herhangi bir ara değer alabilir. Elde edilen gerçek değer (sensör sinyali), menünün durum satırında yüzde olarak gösterilir (%100 = sensörün maksimum ölçüm aralığı).

**NOT:**

Burada gösterilen yüzde değeri, sadece dolaylı olarak pompanın (pomparın) güncel basma yüksekliğine denk gelmektedir. Böylece maksimum basma yüksekliğine, örn. < %100 bir sensör sinyalinde bile ulaşılabilir.

Regülasyon şeklinin ve bununla ilgili parametrelerin ayarlanmasına ilişkin diğer bilgileri 8 "Kullanım" sayfa 23 ve 9.4 "Regülasyon şeklini ayarlama" sayfa 39 bölümünde bulabilirsiniz.

**6.3 İkiz pompa işlevi/Giydirme boru kullanımı**

Şek. 13: Örnek, fark basıncı vericisi bağlantısı

**NOT:**

Aşağıda tarif edilen özellikler ancak dahili MP-arayüzü (MP = Multi Pump) kullanıldığında kullanılabilir.

- Her iki pompanın regülasyonu Master pompa üzerinden yapılır.

Bir pompa arızalandığında diğer pompa, Master (ana) pompanın öngördüğü ayarla çalışmaya devam eder. Ana pompa tamamen devre dışı kaldığında yedek pompa acil işletim devir hızında çalışır. Acil işletim devir hızı, <5.6.2.0> menüsünden ayarlanabilir (bkz. Bölüm 6.3.3 sayfa 13).

- Ana pompanın ekranında ikiz pompanın durumu görüntülenir. Yedek pompada ise ekranda "SL" görüntülenir.
- Şek. 13 altındaki örnekte ana pompa, akış yönünde soldaki pompadır. Basınç farkı vericisini bu pompaya bağlayınız.

Ana pompada fark basıncı vericisinin ölçüm noktaları, ikiz pompalı sistemin ilgili toplama borusunda emiş ve basınç tarafında olmalıdır (Şek. 13).

**InterFace modülü (IF modülü)**

Pompalar ile bina yönetim tekniği arasında iletişim için, klemens bölmesine takılacak olan bir IF modülü (aksesuar) gereklidir (Şek. 1).

- Ana pompa– Yedek pompa iletişimi, dahili bir arayüz üzerinden kurulur (klemens: MP, Şek. 23).
- İkiz pompalarda normalde sadece ana pompa bir IF modülü ile donatılmalıdır.
- Elektronik modüllerin birbiriyle dahili arabirim üzerinden bağlandığı çatal boru uygulamalı pompalarda, sadece ana pompalar bir IF modülü gerektirir.



İletişim	Ana pompa	Yedek pompa
PLR/arayüz dönüştürücü	IF modülü PLR	IF modülü gerekmez
LONWORKS ağı	IF modülü LON	IF modülü gerekmez
BACnet	IF modülü BACnet	IF modülü gerekmez
Modbus	IF modülü Modbus	IF modülü gerekmez
CAN-Bus	IF modülü CAN	IF modülü gerekmez

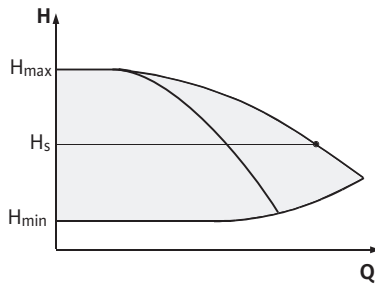
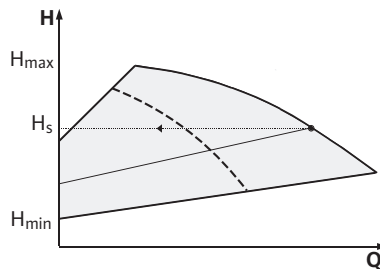
Tab. 2: IF modülleri

**NOT:**

İlk çalıştırmaya ilişkin uygulanacak yöntem ve diğer açıklamalar ile IF modülünün pompadaki konfigürasyonu için, kullanılan IF modülünün montaj ve kullanma kılavuzuna bakılmalıdır.

**6.3.1 İşletim modları****Ana/yedekli işletim**

Her iki pompa da kendi başına, planlanan basma gücünü sağlar. Diğer pompa ise arıza durumu için hazır bekler veya pompa değişiminden sonra çalışır. Daima yalnızca bir pompa çalışır (bkz. Şek. 10, 11 ve 12).

**Paralel işletim**Şek. 14: Regülasyon  $\Delta p-c$  (paralel işletim)Şek. 15: Regülasyon  $\Delta p-v$  (paralel işletim)

Kısmi yüklenme aralığında hidrolik performans ilk önce bir pompa tarafından sağlanır. 2. Pompa, verimliliği optimize edilmiş şekilde devreye alınır, yani her iki pompanın kısmi yüklenme bölgesindeki güç tüketimi toplamı  $P_1$ , bir pompanın güç tüketiminden  $P_1$  daha düşük olduğunda devreye alınır. Her iki pompa senkronize olarak maks. devir hızına kadar yükseltilir (Şek. 14 ve 15).

Kontrol modunda her iki pompa daima senkronize olarak çalışır.

İkiz pompa paralel işletimi yalnızca aynı model iki pompa ile mümkündür.

Bölüm 6.4 "Diğer fonksiyonlar" sayfa 13 ile karşılaştırın.

**6.3.2 İkiz pompa işletiminde davranış şekli****Pompa değişimi**

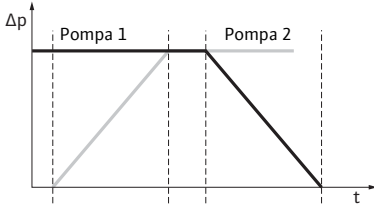
İkiz pompa işletiminde periyodik zaman aralıklarında pompa değişimi gerçekleştirilir (zaman aralığı ayarlanabilir; fabrika ayarı: 24 saat).

Pompa değişimi başlatılabilir:

- zamana göre dahili olarak (<5.1.3.2> + <5.1.3.3> menüleri),
- "AUX" kontağında bir pozitif kenar (<5.1.3.2> menüsü) ile harici olarak (Bkz. Şek. 23),
- veya manuel olarak (<5.1.3.1> menüsü).

Manuel veya harici pompa değişimi en erken son pompa değişiminden 5 saniye sonra yapılabilir.

Harici pompa değişimi aktive edildiğinde, zamana kumandalı dahili pompa değişimi aynı anda devreden çıkar.



Şek. 16: Pompa değişimi

Pompa değişimi, şematik olarak aşağıda açıklanmıştır (ayrıca bkz. Şek. 16):

- Pompa 1 döner (siyah çizgi)
- Pompa 2 minimum devir sayısı ile devreye alınır ve hemen sonra hedef değere getirilir (gri çizgi)
- Pompa 1 devreden çıkarılır
- Pompa 2 sonraki pompa değişimine kadar çalışmaya devam eder



NOT:

Kontrol modunda, hafif akım artışı hesaba katılmalıdır. Pompa değişimi, rampa süresine bağlıdır ve genellikle 2 saniye sürer. Regülasyon işletiminde, basma yüksekliğinde hafif dalgalanmalar meydana gelebilir. Ancak pompa 1, değişen koşullara uyum sağlar. Pompa değişimi, rampa süresine bağlıdır ve genellikle 4 saniye sürer.

### Giriş ve çıkışların davranış şekli

Mevcut değer girişi In1, hedef değer girişi In2

- Ana pompada: Tüm üniteye etki eder  
"Extern off":
- Ana pompada ayarlandığında (menü <5.1.7.0>): <5.1.7.0> menüsündeki ayara bağlı olarak sadece ana pompaya veya hem ana hem de yedek pompaya etki eder.
- Yedek pompada ayarlandığında: Sadece yedek pompaya etki eder.

### Arıza/işletim sinyalleri

#### ESM/SSM:

- Merkezi bir yönetim noktası için genel bir arıza sinyali (SSM) ana pompaya bağlanabilir.
- Bu sırada kontak sadece ana pompada kullanılmalıdır.
- Gösterge tüm ünite için geçerlidir.
- Bu sinyal ana pompada (veya IR monitörü/IR çubuğu üzerinden) tekli arıza sinyali (ESM) veya genel arıza sinyali (SSM) olarak <5.1.5.0> menüsünde programlanabilir.
- Kontak, tekli arıza sinyali için her iki pompada da kullanılmalıdır.

#### EBM/SBM:

- Merkezi bir yönetim noktası için genel bir işletim sinyali (SBM) ana pompaya bağlanabilir.
- Bu sırada kontak sadece ana pompada kullanılmalıdır.
- Gösterge tüm ünite için geçerlidir.
- Bu sinyal ana pompada (veya IR monitörü/IR çubuğu üzerinden) tekli arıza sinyali (EBM) veya genel işletim sinyali (SBM) olarak <5.1.6.0> menüsünde programlanabilir.
- EBM/SBM'nin, - "Çalışmaya Hazır", "İşletme", "Şebeke Açık" - işlevi ana pompada <5.7.6.0> altında ayarlanabilir.



NOT:

"Çalışmaya Hazır" şu anlama gelir: Pompa çalışabilir, herhangi bir arıza yok.  
"İşletim" şu anlama gelir: Motor dönüyor.  
"Şebeke Açık" şu anlama gelir: Şebeke gerilimi mevcut.

- Tekli işletim sinyali için kontak her pompada sağlanmış olmalıdır.

### Yedek pompadaki kumanda seçenekleri

Yedek pompada, "Extern off" ve "Pompa kilitli/serbest" dışında hiçbir ayar yapılamaz.

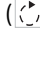


NOT:

İkiz bir pompada, tek bir motor voltajsız duruma getirilirse entegre edilmiş ikiz pompa yönetimi devre dışıdır.

### 6.3.3 İletişim kesintisinde işletim

İkiz pompa işletiminde iki pompa kafası arasındaki iletişim kesintisinde, her iki göstergede "E052" hatası görüntülenir. Kesinti süresince her iki pompa, tekli pompa şeklinde çalışır.

- Her iki elektronik modül, ESM/SSM kontağı üzerinden arızayı bildirir.
- Yedek pompa, ana pompada (<5.6.2.0> menü noktalarına bakın) önceden ayarlanmış olan acil işletim devir hızına göre acil işletimde (kontrol modu) çalışır. Acil işletim devri yaklaşık olarak pompanın fabrika çıkışında ayarlanmış olan azami devrinin %60'ı kadardır. 2 kutuplu pompalarda:  $n = 1850 \text{ 1/dak}$ .
- Hata göstergesi onaylandıktan sonra iletişim kesintisi süresince her iki pompanın ekranında durum göstergesi görüntülenir. Böylece aynı anda ESM/SSM kontağı eski durumuna getirilir.
- Yedek pompanın ekranında sembol (  ) – Pompa acil işletimde çalışıyor) yanıp sönerek görüntülenir.
- (Eski) ana pompa, regülasyonu yapmaya devam eder. (Eski) yedek pompa ise, acil işletim talimatlarını izler. Açıl işletimden yalnızca, fabrika ayarı devreye alınarak, iletişim kesintisi ortadan kaldırılarak veya şebeke kapatılıp açılarak, çıkılabilir.



NOT:

- İletişim kesintisi sırasında basınç farkı vericisi ana pompaya ayarlı olduğundan (eski) yedek pompa regülasyon işletiminde çalışamaz. Yedek pompa, acil işletimde çalışırken elektronik modülde bir değişiklik yapılamaz.
- İletişim kesintisi ortadan kalktıktan sonra pompalar tekrar arızadan önceki normal ikiz pompa işletimine geçer.

#### Yedek pompanın davranış şekli

##### Yedek pompada acil işletimin terk edilmesi:

- Fabrika ayarlarını devreye alma  
İletişim kesintisi sırasında, (eski) yedek pompada fabrika ayarları devreye alınarak acil işletimden çıkıldığında, (eski) yedek pompa tekli bir pompanın fabrika ayarları ile çalışmaya başlar. Akabinde  $\Delta p-c$  işletim tipinde, maksimum basma yüksekliğinin yakl. yarısı ile çalışır.



NOT:

- Bir sensör sinyali olmadığında (eski) yedek pompa maksimum devir hızında çalışır. Bunu önlemek için basınç farkı vericisinin sinyali (eski) ana pompadan geçirilebilir. Yedek pompada bulunan bir sensör sinyalinin, normal işletimde ikiz pompaya bir etkisi yoktur.
- Şebeke kapalı/Şebeke açık  
İletişim kesintisi sırasında, (eski) yedek pompada şebeke kapatılıp/açılarak acil işletimden çıkıldığında (eski) yedek pompa, daha önce ana pompadan acil işletim için aldığı son talimatlarla çalışmaya başlar.

#### Ana pompanın davranış şekli

##### Ana pompada acil işletimin terk edilmesi:

- Fabrika ayarlarını devreye alma  
İletişim kesintisi sırasında, (eski) ana pompada fabrika ayarları devreye girdiğinde, tekli bir pompanın fabrika ayarları ile çalışmaya başlar. Akabinde  $\Delta p-c$  işletim tipinde, maksimum basma yüksekliğinin yakl. yarısı ile çalışır.
- Şebeke kapalı/Şebeke açık  
İletişim kesintisi sırasında, (eski) ana pompada şebeke kapatılıp açılarak işletim kesildiğinde (eski) ana pompa, ikiz pompa konfigürasyonundan bilinen son talimatlarla çalışmaya başlar.

### 6.4 Diğer fonksiyonlar

#### Pompanın kilitlemesi veya serbest bırakılması

<5.1.4.0> menüsünde ilgili pompa genel olarak işletim için serbest bırakılabilir veya kilitlenebilir. Kilitli olan bir pompa, kilit manuel olarak kaldırılmadan işleme alınmaz.

Ayarlama, her pompada doğrudan veya kızılötesi arayüz üzerinden yapılabilir.

Bu fonksiyon sadece ikiz pompa işletiminde kullanılabilir. Bir pompa kafası (ana veya yedek) kilitlendikten sonra işleme hazır halde bulunmaz. Bu durumda hatalar algılanır, görüntülenir ve bildirilir. Etkinleştirilen pompada bir hata oluştuğunda, kilitli pompa devreye alınmaz.

Ancak pompa marşı devrede ise yine de uygulanır. Pompa marşı zaman aralığı, pompanın kilitlenmesiyle başlar.



NOT:

Bir pompa kafası kilitli ve "Paralel işletim" modu devrede olduğunda, tercih edilen işletim noktasına sadece bir pompa kafasıyla ulaşılabilmektedir.

## Pompa marşı

Pompa marşı, bir pompa veya bir pompa kafası durduktan sonra yapılandırılabilen bir zaman aralığı sonunda gerçekleştirilir. Zaman aralığı, <5.8.1.2> menüsü üzerinden 1 saatlik kademelerde 2 saat ve 72 saat arasında pompadan manuel olarak ayarlanabilir.

Fabrika ayarı: 24 saat.

Bu sırada durma nedeninin önemi yoktur (manuel kapama, Extern off, arıza, adjustment, acil işletim, BMS verisi). Pompa kumanda edilerek açılmadığı sürece bu işlem tekrarlanır.

"Pompa marşı" işlevi, <5.8.1.1> menüsü üzerinden devre dışı bırakılabilir. Pompa, kumanda edilerek açıldığında bir sonraki pompa marşı için geri sayım iptal edilir.

Pompa yoklama süresi 5 saniyedir. Bu süre boyunca motor, ayarlanan devir hızında çalışır. Devir sayısı, pompanın izin verilen minimum ve maksimum devir sayısı arasında <5.8.1.3> menüsünden yapılandırılabilir.

Fabrika ayarı: Minimum devir sayısı.

İkiz bir pompada her iki pompa kafası kapatıldığında örn. Extern off üzerinden, her ikisi 5 sn. boyunca çalışır. Pompa değişiminin üzerinden 24 saat geçtiğinde "Ana/Yedekli işletim" işletim tipinde de pompa yoklama çalışır.



NOT:

Bir arıza durumunda da bir pompa marşı yapmaya çalışılır.

Bir sonraki pompa marşına kadar kalan süre ekranda, <4.2.4.0> menüsünde okunur. Bu menü yalnızca motor durduğunda görüntülenir. <4.2.6.0> menüsünde, pompa marşı sayısı okunabilir.

Pompa marşı sırasında tespit edilen tüm arızalar, uyarılar hariç, motoru kapatır. İlgili arıza kodu ekranda görüntülenir.



NOT:

Pompa marşı, pompa gövdesindeki çarkın sıkışma riskini azaltır. Bu şekilde pompanın uzun süre çalışmadıktan sonra işletimi sağlanır. Pompa marşı fonksiyonu devre dışı olduğunda, pompanın güvenli şekilde çalıştırılması garanti edilemez.

## Aşırı yük koruması

Pompalar, aşırı yüklenme durumunda pompayı kapatan elektronik bir aşırı yük koruması ile donatılmıştır.

Veri kaydı için elektronik modüller, geçici olmayan bir belleğe sahiptir. Elektrik kesintileri ne kadar uzun süreli olsa da veriler korunur. Elektrik bağlantısının yeniden sağlanması durumunda pompa, kesinti öncesindeki ayar değerleri ile çalışmaya devam eder.

## Açıldıktan sonra davranış şekli

İlk çalıştırmada pompa fabrika ayarlarında çalışmaktadır.

- Pompanın sisteme özgü olarak ayarlanması için servis menüsünden faydalanılır, bkz. Bölüm 8 "Kullanım" sayfa 23.
- Arıza giderme için ayrıca 11 "Arızalar, nedenleri ve arızaların giderilmesi" sayfa 44 bölümüne bakınız.
- Fabrika ayarlarına ilişkin diğer bilgiler için bkz. Bölüm 13 "Fabrika ayarları" sayfa 54

**DİKKAT! Maddi hasar tehlikesi!**

**Basınç farkı vericisi ayarlarının değiştirilmesi arızalara yol açabilir! Fabrika ayarları, ürünle birlikte verilen Wilo basınç farkı vericisi için konfigüre edilmiştir.**

- **Ayar değerleri: Giriş In1 = 0-10 Volt, Basınç değeri düzeltmesi = ON**
- **Ürünle birlikte teslim edilen Wilo basınç farkı vericisi kullanıldığında, bu ayarlar korunmalıdır!**

**Yalnızca farklı basınç farkı vericilerinin kullanılması durumunda değişiklik yapılması gerekir.**

**Anahtarlama frekansı**

Yüksek bir ortam ısısında, anahtarlama frekansının düşürülmesi (<4.1.2.0> menüsü) ile elektronik modülün termik yüklenmesi azaltılabilir.



NOT:

Açma kapama/değişiklik sadece motor dururken yapılabilir ( motor çalışırken değil).

Anahtarlama frekansı, menü, CAN-Bus veya IR çubuğu üzerinden değiştirilebilir.

Daha düşük bir anahtarlama frekansı, aşırı bir gürültü artışına neden olur.

**Varyantlar**

Bir pompada, <5.7.2.0> menüsünde "Basınç değeri düzeltmesi" ekran üzerinden kullanılmadığında, aşağıdaki fonksiyonların kullanılmadığı bir pompa varyantı söz konusudur:

- Basınç değeri düzeltmesi (<5.7.2.0> menüsü)
- İkiz bir pompada, verimlilik derecesi optimize edilmiş devreye alma ve devre dışı bırakma
- Debi eğilim göstergesi

**7 Kurulum ve elektrik bağlantısı****Emniyet****TEHLİKE! Hayati tehlike!**

**Hatalı yapılan montaj ve elektrik bağlantısı ölümlü sonuçlanan tehlikelere neden olabilir.**

- **Elektrik bağlantısı sadece yetkili uzman elektrikçiler tarafından ve geçerli yönetmeliklere uygun olarak yapılmalıdır!**
- **Kazaların önlenmesine ilişkin yönetmeliklere uyulmalıdır!**

**TEHLİKE! Hayati tehlike!**

**Elektronik modülde veya kaplin/motor bölümünde monte edilmeyen koruma tertibatları nedeniyle elektrik çarpması veya dönen parçalara temas edilmesi, hayati tehlikelere neden olabilir.**

- **İlk çalıştırma işleminden önce, öncesinde sökülen koruma tertibatları örn. modül kapağı veya kaplin kapakları tekrar monte edilmelidir!**

**DİKKAT! Maddi hasar tehlikesi!**

**Monte edilmeyen elektronik modül nedeniyle sistem özelliklerinde hasar tehlikesi!**

- **Pompada normal işleme yalnızca elektronik modül monte edildiğinde izin verilir.**
- **Elektronik modül monte edilmeden, pompa bağlanamaz veya işletilemez.**

**TEHLİKE! Hayati tehlike!**

**Pompanın kendisi ve pompanın parçaları, çok ağır olabilir. Aşağıya düşen parçalar, kesilme, kısılma, ezilme veya darbeler nedeniyle ölümlü sonuçlanabilecek tehlikelere yol açabilir.**

- **Daima uygun kaldırma araçları kullanın ve parçaları, düşmemesi için emniyete alın.**

- Asılı yüklerin altında durmayınız.
- Depolama ve nakliye işlemlerinde ve de tüm montaj ve diğer montaj çalışmalarından önce pompanın emniyetli bir yerde ya da sağlam ve dengeli durmasını sağlayın.



**DİKKAT! Maddi hasar tehlikesi!**

Hatalı kullanımdan dolayı hasar görme tehlikesi.

- Pompanın sadece uzman personel tarafından monte edilmesini sağlayın.
- Pompa asla elektronik modül monte edilmeden kullanılmamalıdır.



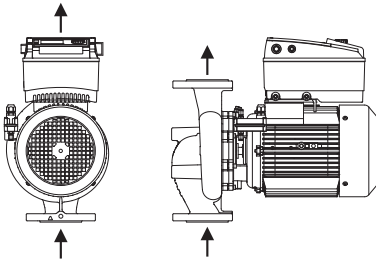
**DİKKAT! Fazla ısınma nedeniyle pompa hasar görebilir!**

Pompa, akış olmadan 1 dakikadan fazla çalıştırılmamalıdır. Enerji birikimi nedeniyle oluşan sıcaklık mile, çarka ve mekanik salmas-traya hasar verebilir.

- Minimum debi  $Q_{min}$  değerinin altına düşülmediğinden emin olunuz.  $Q_{min}$  değerini hesaplama:

$$Q_{min} = \%10 \times Q_{maks\ Pompa} \times \frac{\text{Mevcut devir hızı}}{\text{Maks. devir hızı}}$$

### 7.1 İzin verilen montaj konumları ve kurulum öncesi bileşen diziliminin değiştirilmesi



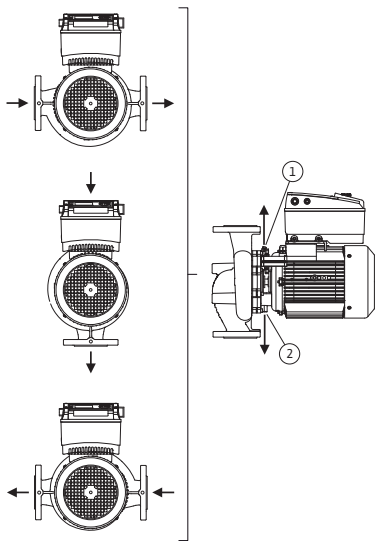
Şek. 17: Bileşenlerin teslimat sırasındaki dizilimi

Fabrika çıkışında pompa gövdesine uygun olarak gerçekleştirilen bileşen dizilimi (bkz. Şek. 17) kurulumun yapılacağı yerde ihtiyaçlara uygun olarak değiştirilebilir. Bu değişim aşağıdaki durumlarda gerekli olabilir:

- pompanın havalandırılmasını sağlamak için,
- daha iyi bir kullanımı mümkün kılmak için,
- izin verilmeyen montaj konumlarını engellemek için (yani motor ve elektro modül aşağıya).

Birçok durumda takma kitinin pompa gövdesine oranla döndürülmesi yeterlidir. Bileşenlerin olası dizilimi izin verilen montaj konumları ile ortaya çıkmaktadır.

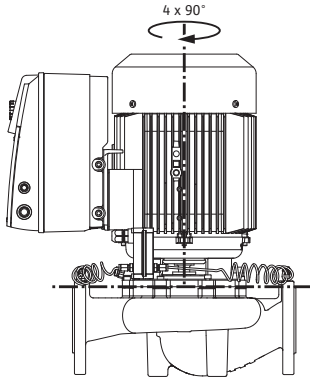
### Yatay motor milinde izin verilen montaj konumları



Şek. 18: Yatay motor milinde izin verilen montaj konumları

Yatay motor milinde ve elektronik modülde yukarı doğru ( $0^\circ$ ) izin verilen montaj konumları Şek. 18'de gösterilmiştir. Yandan monte edilen elektronik modül bulunan montaj konumları resimde gösterilmemiştir ( $\pm 90^\circ$ ). "Elektronik modül aşağı doğru" ( $-180^\circ$ ) dışında her montaj konumuna izin verilir. Pompa havalandırması ancak havalandırma valfi yukarı doğru baktığında (Şek. 18, Poz. 1) sağlanmış olur. Sadece bu pozisyonda ( $0^\circ$ ) biriken kondens suyu mevcut delikler, pompa bacası ve motor (Şek. 18, Poz. 2) üzerinden boşaltılabilir.

### Dikey motor milinde izin verilen montaj konumları



Şek. 19: Dikey motor milinde izin verilen montaj konumları

### Bileşen düzeninin değiştirilmesi



NOT:

Montaj çalışmalarını kolaylaştırmak amacıyla pompanın boru hattına elektrik bağlantısı olmadan ve pompayı veya tesisi doldurmadan monte edilmesi yaralı olabilir (montaj adımları için bkz. Bölüm 10.2.1 "Mekanik salmastrayı değiştirme" sayfa 41).

- Pompa tipine göre takma kitini 45°, 90° veya 180° ya da 90° veya 180° tercih edilen yöne döndürün. Sonrasında pompayı, ters sıralamayla tekrar monte edin.
- Fark basıncı vericisi askı sacını (Şek. 6, Poz. 6) cıvataların biri ile (Şek. 6, Poz. 1.4) elektronik modülün karşısında bulunan tarafa monte edin (fark basıncı vericisinin elektronik modüle olan konumu bu işlem esnasında değişmez).
- O-Ringi (Şek. 6, Poz. 1.13) montaj öncesinde iyice nemlendiriniz (O-Ringi asla kuru olarak monte etmeyiniz).



NOT:

O-Ringin (Şek. 6, Poz. 1.13) ters olarak monte edilmemesine ve montajı esnasında ezilmemesine dikkat ediniz.

- İşleme almadan önce doldurunuzö sistem basıncına maruz bırakınız ve akabinde sızdırmazlık kontrolü yapınız. O-ringte bir sızdırmazlık söz konusu olduğunda ilk olarak hava dışarı çıkar. Bu sızıntı örneğin bir sızıntı spreyi ile pompa gövdesi ve braket arasındaki açıklıkta ve diğer rakor bağlantılarında kontrol edilebilir.
- Sızdırmazlığın devam etmesi durumunda yeni bir o ring kullanınız.



**DİKKAT! Maddi hasar tehlikesi!**

**Hatalı kullanım, maddi hasar oluşmasına neden olabilir.**

- **Bileşenleri dönderirken basınç ölçüm hatlarının eğilmemesine veya bükülmemesine dikkat ediniz.**
- Basınç farkı vericisini yeniden takmak için basınç ölçüm hatlarını asgari düzeyde ve eşit oranda uygun/gerekli konuma bükünüz. Bu işlem esnasında klemens bağlantıları bölgeleri formunu bozmayınız.
- Basınç farkı hatlarının optimum bir şekilde yerleştirilmesi için basınç farkı vericisi askı sacından (Şek. 6, Poz. 6) ayrılabilir, 180° uzun aks boyunca döndürülebilir ve yeniden monte edilebilir.



NOT:

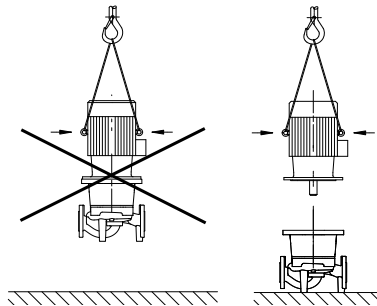
Fark basıncı vericisinin döndürülmesinde, fark basıncı vericisindeki basınç ve emme tarafının karıştırılmamasına dikkat edin. Fark basıncı vericisine ilişkin diğer bilgiler için bkz. Bölüm 7.3 "Elektrik bağlantısı" sayfa 19

## 7.2 Kurulum

### Hazırlık

- Ancak tüm kaynak ve lehim işlemlerini bitirdikten ve gerekiyorsa boru sistemini yıkadıktan sonra pompayı monte edin. Kir, pompanın çalışmaz hale gelmesine yol açabilir.
- Pompalar, hava şartlarına karşı korunaklı, don tutmayan, toz yapmayan, iyi havalandırılmış ve patlama tehlikesi olmayan bir yerde kurulmalıdır. Pompa açık havada kurulamaz.
- Pompayı, daha sonra kolayca kontrol edilebileceği, bakımının yapılabileceği (örn. mekanik salmastra) veya değiştirilebileceği, kolay ulaşılır bir yerde monte edin. Elektronik modülün soğutma gövdesine hava girişi kısıtlanmamalıdır.

### Konum ayarı/hizalama



Şek. 20: Motorun nakliyesi



#### TEHLİKE! Hayati tehlike!

**Pompanın kendisi ve pompanın parçaları, çok ağır olabilir. Aşağıya düşen parçalar, kesilme, kısılma, ezilme veya darbeler nedeniyle ölümlle sonuçlanabilecek tehlikelere yol açabilir.**

- Daima uygun kaldırma araçları kullanın ve parçaları, düşmemesi için emniyete alın.
- Asılı yüklerin altında durmayınız.



#### DİKKAT! Maddi hasar tehlikesi!

**Hatalı kullanımdan dolayı hasar görme tehlikesi.**

- Motordaki kaldırma halkalarını sadece motor yükünü taşımak için kullanın, tüm pompayı taşımak için kullanmayınız (Şek. 20).
- Pompa yalnızca ruhsatlı kaldırma araçlarla kaldırınız (örneğin flanş kayışı, vinç vb.; bkz. Bölüm 3 "Nakliye ve ara depolama" sayfa 5).
- Pompa monte edilirken, motor fan kapağının duvar ve tavana asgari 200 mm + fan kapağının çapı kadar uzaklıkta olması gerekmektedir.



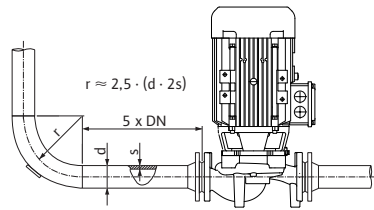
#### NOT:

Pompanın kontrolü veya değişiminde, tüm tesisin boşaltılmasını önlemek için kapatma düzenekleri daima pompanın önüne ve arkasına monte edilmelidir. Her pompanın basınç tarafına bir çek valf takılmaktadır.



#### NOT:

Pompanın önünde ve sonrasında, düz bir boru hattı yerleştirilerek bir sakinleştirme hattı oluşturulmalıdır. Bu sakinleştirme hattının uzunluğu, pompa flanşının en az 5 x DN uzunluğu kadar olmalıdır (Şek. 21). Bu önlem akım kavitasyonunun önlenmesine hizmet eder.



Şek. 21: Pompadan önce ve pompadan sonra akış sakinleştirme bölümü

- Boru hatları ve pompa, mekanik olarak voltajsız durumdayken monte edilmelidir. Boru hatları, boruların ağırlıkları pompanın üzerine binmeyecek şekilde sabitlenmelidir.
- Akış yönü, pompanın gövde flanşındaki yön oku ile aynı olmalıdır.
- Braketteki hava tahliye valfi (Şek. 38, Poz. 1) yatay motor milinde daima yukarı yöne bakmalıdır (Şek. 6/38). Dikey motor milinde her yöne izin verilir.
- "Motor aşağı doğru" dışındaki tüm montaj konumlarına izin verilir.
- Elektronik modül aşağı bakmamalıdır. Gerekliğinde motor, altı köşeli civatalar söküldükten sonra döndürülebilir.



#### NOT:

Altı köşeli civatalar söküldükten sonra artık fark basıncı vericisi sadece basınç ölçüm hatlarına sabitlenmiştir. Motor gövdesini döndürürken basınç ölçüm hatlarının eğilmemesine veya bükülmemesine dikkat ediniz. Ayrıca döndürürken gövdenin O-ring contasının zarar görmemesine dikkat edilmelidir.



- İzin verilen montaj konumları için bkz. Bölüm 7.1 "İzin verilen montaj konumları ve kurulum öncesi bileşen diziliminin değiştirilmesi" sayfa 16.

### Bir hazneden besleme yapma



NOT:

Bir hazneden akışkan basılırken, pompanın hiçbir zaman kuru çalışması için pompa emme ağzının üstünde daima yeterli bir sıvı seviyesinin olması sağlanmalıdır. Minimum giriş basıncına uyulmalıdır.

### Kondens suyunun tahliyesi, yalıtım

- Pompanın klima veya soğutma sistemlerinde kullanılması durumunda, braketteki kondens suyu mevcut bir delik üzerinden hedefe yönelik bir şekilde tahliye edilebilir. Bu açıklığa bir çıkış hattı bağlanabilir. Aynı zamanda ortaya çıkan az miktardaki sıvılar da tahliye edilebilir.

Motorlar, IP 55 koruma sınıfına uygunluk sağlanması için fabrika tarafından plastik bir tapa ile kapatılmış olan terleme suyu deliklerine sahiptir.

- Klima/soğutma teknolojisinde kullanım durumunda, kondens suyunun akabilmesi için bu tapalar aşağıya doğru çekilerek çıkartılmalıdır.
- Yatay motor milinde kondens deliğinin aşağıya doğru olması gerekir (Şek. 18, Poz. 2). Gerekirse bunun için motor döndürülmelidir.



NOT:

Plastik tapalar takılı değilken koruma sınıfı IP 55'e uygunluk sağlanmamış olacaktır.



NOT:

İzole edilen tesislerde braket, tahrik ve fark basıncı vericisi değil, sadece pompa gövdesi izole edilmelidir.

Pompa izole edilirken, birleştirme contalarını kimyasal aşındırıcılardan korumak için, amonyak ihtiva etmeyen izolasyon malzemesi kullanın. Gerekli değilse, pirinç bağlantı vidaları ile temastan kaçınılmalıdır. Bu nedenle paslanmaz çelik aksesuarlar mevcuttur. Alternatif olarak bir korozyon önleyici bant (örn. izolasyon bandı) da kullanılabilir.

## 7.3 Elektrik bağlantısı

### Emniyet



**TEHLİKE! Hayati tehlike!**

**Hatalı yapılan elektrik bağlantısında, elektrik çarpmasından kaynaklanan ölüm tehlikesi söz konusudur.**

- Elektrik bağlantısı, yalnızca enerji sağlayan yerel kuruluşlar tarafından onaylanmış elektrik tesisatçısı tarafından, ilgili yerel yönetmeliklere uygun olarak yapılmalıdır.
- Aksesuarlara ait montaj ve işletme kılavuzlarına uyunuz!



**TEHLİKE! Hayati tehlike!**

**İnsanlar için tehlike oluşturan temas gerilimi.**

**İnsanlar için tehlike oluşturan temas gerilimi (kondansatörler) halen mevcut olduğundan, elektronik modüldeki çalışmalara ancak 5 dakika geçtikten sonra başlanmalıdır.**

- Pompada yapılacak çalışmalara başlamadan önce besleme voltajını kesin ve 5 dakika bekleyiniz.
- Tüm bağlantıları (gerilimsiz kontaklar da dahil) kontrol edin ve gerilim altında olmadıklarından emin olun.
- Hiçbir zaman herhangi bir aletle elektronik modüldeki delikleri kurcalamayın veya deliklere bir şey sokmayın!

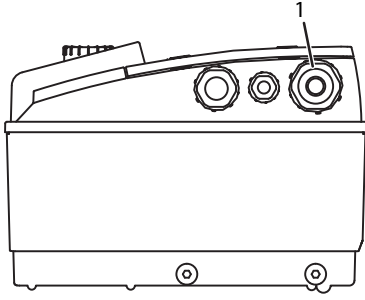


**UYARI! Şebekede aşırı yük tehlikesi!**

**Yetersiz şebeke donanımı, aşırı yük nedeniyle, sistemin devre dışı kalmasına ve kablo yangınlarına yol açabilir.**

- Şebeke donanımını belirlerken özellikle kullanılan kablo kesitlerinde ve korumalarda, çok pompalı işletim sırasında tüm pompaların kısa bir süre için aynı anda çalışabileceğini dikkate alınız.

## Hazırlık/Notlar



Şek. 22: Kablo bağlantısı M25

- Elektrik bağlantısı, sabit bir şebeke bağlantı hattı (uyulması gereken kesit aşağıdaki tabloya bakın), üzerinden yapılmalıdır, bu hat bir konektör düzeneğine veya en az 3 mm kontak açıklığı olan tüm kutuplu bir şaltere sahip olmalıdır. Esnek kabloların kullanımında kablo yüksükleri kullanılmalıdır.
- Şebeke bağlantı hattı, M25 kablo bağlantısından (Şek. 22, poz. 1) geçirilmelidir.

Güç P <sub>N</sub> [kW]	Kablo kesiti [mm <sup>2</sup> ]	PE [mm <sup>2</sup> ]
0,55 - 4	1,5 - 4,0	2,5 - 4,0



## NOT:

Sıkıştırma cıvatalarının doğru sıkma torklarına "Tab. 9: Cıvata sıkma torkları" sayfa 43 listesinden ulaşılabilir. Sadece kalibre edilmiş bir tork anahtarı kullanın.


- EMC standartlarına uyulması için şu kablolar daima blendajlı uygulanmalıdır:
  - Fark basıncı vericisi (DDG) (müşteri tarafından monte edildiğinde)
  - In2 (hedef değer)
  - İkiz pompa- (DP-) iletişim (> 1 m uzunluğundaki kablolar); ("MP" klemensi)
- Kutuplara dikkat edin:
  - MA = L => SL = L
  - MA = H => SL = H
- Ext. off
- AUX
- IF modülü iletişim kablosu

Kablo zırhı her iki tarafta, elektronik modülde EMC kablo klipslerine ve diğer uca yerleştirilmelidir. SBM ve SSM hatları zırhlanmalıdır.

Elektronik modüllerde zırh, klemens kutusunda toprak barasına bağlanır.

- Kablo bağlantısının çekme korumasını ve damlayan suya karşı korumasını sağlamak için, yeterli dış çapa sahip kablolar kullanılmalı ve bu kablolar yeteri kadar sıkı bir şekilde vidalanmalıdır. Ayrıca kablo bağlantısının yakınındaki kablolar, damlayan suyun tahliye edilmesi için bir çıkış döngüsü şeklinde bükülmelidir. Kablo bağlantısını uygun şekilde yerleştirerek veya kabloyu uygun şekilde döşeyerek, elektronik modüle su damlamamasını sağlayın. Kullanılmayan kablo bağlantıları, üretici tarafından öngörülen tapa ile kapalı kalmalıdır.
- Bağlantı hattı, kesinlikle boru hattına ve/veya pompa ve motor gövdesine temas etmeyecek şekilde döşenmelidir.
- Pompaların, su sıcaklığı 90 °C'nin üzerinde olan tesislerde kullanılması durumunda, buna uygun, ısıya dayanıklı bir elektrik şebekesi bağlantı hattı kullanılmalıdır.
- Bu pompa bir frekans konvertörüne sahiptir ve kaçak akıma karşı koruma şalteri ile emniyete alınması yasaktır. Frekans konvertörleri, kaçak akıma karşı koruma şalterlerinin işleyişini olumsuz yönde etkileyebilir.

İstisna: Her akım türüne duyarlı olan selektif kaçak akıma karşı koruma şalteri (FI) tip B modeline izin verilir.

- İşaret: Kaçak akıma karşı koruma düzeneği 
- Trip akımı: > 30 mA

- Elektrik şebekesi bağlantısının akım türünü ve voltajını kontrol edin.
- Pompanın isim plakasındaki bilgilere uyun. Elektrik şebekesi bağlantısının akım türü ve voltajı, isim plakası üzerindeki verilerle uyumlu olmalıdır.
- Şebeke tarafındaki koruma: maks. 25 A
- Ek topraklamaya dikkat edin!
- Bir devre kesicinin monte edilmesi önerilir.

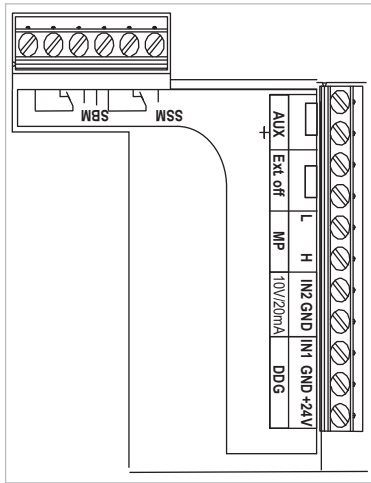


NOT:

Devre kesicinin trip karakteristiği: B

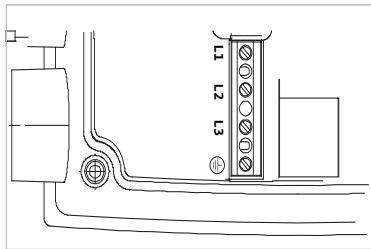
- Aşırı yük: 1,13–1,45 x  $I_{nominal}$
- Kısa devre: 3–5 x  $I_{nominal}$

### Klemensler



Şek. 23: Kumanda Klemensleri


- Kumanda klemensleri (Şek. 23)  
(Yerleşim düzeni için devamdaki tabloya bakınız)



Şek. 24: Elektrik şebekesi bağlantı klemensleri (Şebeke bağlantı klemensleri)

- Elektrik şebekesi bağlantı klemensleri (Şebeke klemensleri) (Şek. 24)  
(Yerleşim düzeni için devamdaki tabloya bakınız)

## Bağlantı klemenslerinin kullanımı

Adı	Kullanımı	Notlar
L1, L2, L3	Elektrik şebekesi bağlantısı voltajı	3~380 V AC -3~440 V AC, 50/60 Hz, IEC 38
 (PE)	Koruyucu iletken bağlantısı	
In1 (1) (giriş)	Gerçek değer girişi	Sinyal türü: Voltaj (0 - 10 V, 2 - 10 V) Giriş direnci: $R_i \geq 10 \text{ k}\Omega$  Sinyal türü: Akım (0-20 mA, 4-20 mA) Giriş direnci: $R_i = 500 \Omega$  Parametre ayarları <5.3.0.0> servis menüsünde yapılabilir Fabrika tarafından M12 kablo bağlantısı (Şek. 2) üzerinden bağlanmıştır, (1,2,3) sensör kablo tanımlamalarına göre (1), (2), (3) üzerinden.
In2 (Giriş)	Hedef değer girişi	Tüm işletim tiplerinde In2, hedef değer uzaktan ayar girişi olarak kullanılabilir.  Sinyal türü: Voltaj (0 - 10 V, 2 - 10 V) Giriş direnci: $R_i \geq 10 \text{ k}\Omega$  Sinyal türü: Akım (0-20 mA, 4-20 mA) Giriş direnci: $R_i = 500 \Omega$  Parametre ayarları <5.4.0.0> servis menüsünde yapılabilir
GND (2)	Toprak bağlantıları	Her In1 ve In2 girişi için
+ 24 V (3) (çıkış)	Harici bir tüketici/sensör için doğru voltaj	Yüklenme maks. 60 mA. Voltaj, kısa devreye karşı dayanıklıdır. Kontak değerleri: 24 V DC/10 mA
AUX	Harici pompa değişimi	Harici gerilimsiz bir kontak üzerinden pompa değişimi yapılabilir. İki klemensin bir defalık köprülenmesi ile harici pompa değişimi aktif olduğu sürece uygulanır. Yeni bir köprüleme, minimum çalışma süresine uyulduğunda bu işlemi tekrarlar. Parametre ayarları <5.1.3.2> servis menüsünde yapılabilir Kontak değerleri: 24 V DC/10 mA
MP	Multi Pump (çok pompalı)	İki pompa işlevi için arayüz
Ext. off	Harici, gerilimsiz şalter için "Öncelik KAPALI" kumanda girişi	Harici, gerilimsiz kontak üzerinden pompa açıp/kapatılabilir. Kumanda sıklığı çok olan tesislerde (günde > 20 açma / kapama) pompa, "Extern off" üzerinden açılıp kapatılmalıdır. Parametre ayarları <5.1.7.0> servis menüsünde yapılabilir Kontak değerleri: 24 V DC/10 mA
SBM	Tekli/Genel işletim sinyali, 'Çalışmaya hazır' ve 'Şebeke açık' sinyali	Gerilimsiz tekli/genel işletim sinyali (değiştirici) 'Çalışmaya hazır' sinyali SBM klemenslerinde bulunur (<5.1.6.0>, <5.7.6.0> menüsü).
	Kontak değerleri:	İzin verilen minimum: 12 V DC, 10 mA, İzin verilen maksimum: 250 V AC/24 V DC, 1 A
SSM	Tekli/genel arıza sinyali	Gerilimsiz tekli/genel arıza sinyali (değiştirici) SSM klemenslerinde bulunur (<5.1.5.0> menüsü).
	Kontak değerleri	İzin verilen minimum: 12 V DC, 10 mA, İzin verilen maksimum: 250 V AC/24 V DC, 1 A
Arayüz IF modülü	Seri, dijital GA arayüzünün bağlantı klemensleri	Opsiyonel IF modülü, klemens kutusundaki çoklu konnektöre sokulur. Bağlantılar dönmeye karşı emniyetlidir.

Tab. 3: Bağlantı klemenslerinin kullanımı



NOT:

In1, In2, AUX, GND, Ext. off ve MP klemensleri, elektrik şebeke klemensleri ile SBM ve SSM klemensleri için (ve tersi) "Güvenli Ayırma" şartlarına uygundur (EN61800-5-1'e göre).



NOT:

Kumanda PELV (protective extra low voltage) devresi olarak uygulanmıştır, yani (dahili) besleme, güvenli ayırmaya ilişkin tüm gereklilikleri yerine getirmektedir, GND, PE'ye bağlıdır.

### Fark basıncı vericisinin bağlantısı

Kablo	Renk	Klemens	İşlev
1	Siyah	In1	Sinyal
2	Mavi	GND	Toprak
3	Kahverengi	+ 24 V	+ 24 V

Tab. 4: Fark basıncı vericisinin kablo bağlantısı



NOT:

Fark basıncı vericisinin elektrik bağlantısı, elektronik modülde yer alan en küçük kablo bağlantısından (M12) geçirilmelidir. İkiz pompa ya da giydirme boru kurulumlarında basınç farkı vericisi ana pompaya monte edilmelidir. Ana pompada fark basıncı vericisinin ölçüm noktaları, ikiz pompalı sistemin ilgili toplama borusunda emiş ve basınç tarafında olmalıdır.

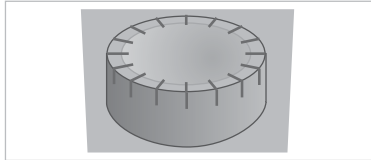
### İzlenecek yöntem

- Bağlantıları, klemens kullanımına uygun şekilde kurunuz.
- Pompayı/tesisi kurallara uygun şekilde topraklayın.

## 8 Kullanım

### 8.1 Kumanda elemanları

#### Kırmızı düğme

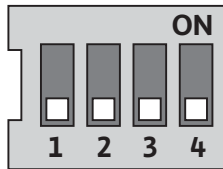


Şek. 25: Kırmızı düğme

Elektronik modül, şu kumanda elemanları ile kullanılır:

Kırmızı düğmeyi (Şek. 25) çevirerek menü öğelerini seçebilir ve değerleri değiştirebilirsiniz. Kırmızı düğmeye bastığınızda seçilen menü öğesi etkinleşir veya değerler onaylanır.

#### DIP şalteri



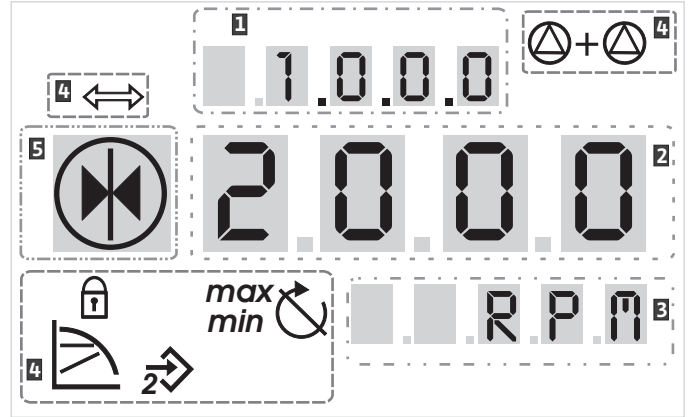
Şek. 26: DIP şalteri

DIP şalterleri (Şek. 9, Poz. 6/Şek. 26) gövde kapağının altında bulunur.

- Şalter 1 ile, standart mod ve servis modu arasında geçiş yapılır. Diğer bilgiler için bkz. Bölüm 8.6.6 "Servis modunu açma/kapama" sayfa 29.
- Şalter 2 ile, erişim kilitleri etkinleştirilir veya devre dışı bırakılır. Diğer bilgiler için bkz. Bölüm 8.6.7 "Erişim kilidini açma/kapama" sayfa 29.
- Şalter 3 ve 4 ile, Multi Pump iletişiminin terminasyonu sağlanır. Diğer bilgiler için bkz. Bölüm 8.6.8 "Terminasyonu açma/kapama" sayfa 30.

## 8.2 Ekran yapısı

Bilgiler ekranda şu örnekteki gibi gösterilir:



Şek. 27: Ekran yapısı

Poz.	Tanımı	Poz.	Tanımı
1	Menü numarası	4	Standart semboller
2	Değer göstergesi	5	Sembol göstergesi
3	Birim göstergesi		

Tab. 5: Ekran yapısı



NOT:

Ekrandaki gösterge 180° döndürülebilir. Değişiklik için bkz. menü numarası <5.7.1.0>.

## 8.3 Standart sembollere ilişkin açıklama

Şu semboller, yukarıda belirtilen konumlarda durum göstergeleri olarak ekrana getirilir:

Sembol	Tanımı	Sembol	Tanımı
	Sabit devir hızı ayarı	<i>min</i>	Min işletim
	Sabit regülasyon $\Delta p-c$	<i>max</i>	Maks işletim
	değişken regülasyon $\Delta p-v$		Pompa çalışıyor
	PID kontrolü		Pompa durdurulmuştur
	Giriş In2 (harici hedef değer) etkin		Pompa acil işletimde çalışıyor (Simg e yanıp söner)
	Erişim kilidi		Pompa acil işletimde durdurulmuştur (Simg e yanıp söner)
	BMS (Building Management System) etkin		DP/MP işletim tipi: Ana/Yedek
	DP/MP işletim tipi: Paralel işletim		-

Tab. 6: Standart semboller

## 8.4 Grafiklerdeki/talimatlardaki semboller

8.6 "Kullanım talimatları" sayfa 27 bölümü, ayarların yapılmasında kumanda konseptini ve talimatları anlaşılır kılmayı hedefleyen grafikler içermektedir.

Bu grafik ve talimatlarda şu semboller, menü öğelerinin ve işlemlerin basitleştirilmiş gösterimi olarak kullanılır:

## Menü öğeleri



- **Menü durum sayfası:** Ekrandaki standart görüntü.
- **"Bir alt düzlem":** Bir alt menü düzlemine geçiş sağlayan bir menü öğesi (örn. <4.1.0.0> menüsünden <4.1.1.0> menüsüne).
- **"Bilgi":** Cihazın durumuna ilişkin bilgileri veya değiştirilemeyecek ayarları gösteren bir menü öğesi.
- **"Seçim/Ayar":** Değiştirilebilen bir ayara erişim sağlayan bir menü öğesi (<X.X.X.0> menü numaralı öğe).
- **"Bir üst düzlem":** Bir üst menü düzlemine geçiş sağlayan bir menü öğesi (örn. <4.1.0.0> menüsünden <4.0.0.0> menüsüne).
- **Menü hata sayfası:** Hata durumunda durum sayfası yerine güncel hata numarası gösterilir.

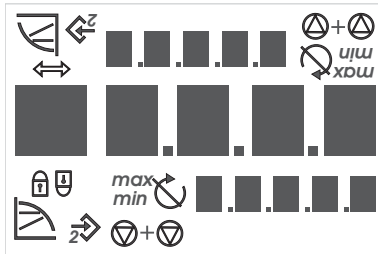
## İşlemler



- **Kırmızı düğmeyi döndürme:** Kırmızı düğmeyi döndürerek ayarları veya menü numarasını artırabilir veya azaltabilirsiniz.
- **Kırmızı düğmeye basma:** Kırmızı düğmeye basarak bir menü öğesini etkinleştirebilir veya bir değişikliği onaylayabilirsiniz.
- **Navigasyon:** Menüde, gösterilen menü numarasına kadar gezinmek için devamdaki işlem talimatlarını uygulayınız.
- **Süreyi bekleme:** Bir sonraki duruma otomatik olarak ulaşılan kadar veya manuel bir giriş yapılabilene kadar kalan süre (saniye olarak) değer göstergesinde gösterilir.
- **DIP şalterini 'OFF' (KAPALI) konumuna getirme:** Gövde kapağının altındaki "X" numaralı DIP şalterini OFF (KAPALI) konumuna getiriniz.
- **DIP şalterini 'ON' (AÇIK) konumuna getirme:** Gövde kapağının altındaki "X" numaralı DIP şalterini ON (AÇIK) konumuna getiriniz.

## 8.5 Gösterge modları

## Ekran testi



Şek. 28: Ekran testi

Elektronik modülde elektrik beslemesi açıldığı anda, ekrandaki tüm işaretlerin görüntülediği 2 saniyelik bir ekran testi uygulanır (Şek. 28). Bunun ardından durum sayfası görüntülenir.

Elektrik beslemesi kesildikten sonra elektronik modül çeşitli kapanış işlevlerini uygular. Bu işlem sırasında söz konusu ekran görüntülenir.



**TEHLİKE! Hayati tehlike!**  
**Ekran kapalı durumdayken de hala voltaj olabilir.**

- **Genel emniyet tedbirlerine uyulmalıdır!**

## 8.5.1 Gösterge durum sayfası



Göstergedeki standart görüntü, durum sayfasıdır. Güncel ayarlanmış olan hedef değer, rakam segmentlerinde gösterilir. Diğer ayarlar ise sembollerle gösterilir.



NOT:  
İkiz pompa işletiminde durum satırında ek olarak işletim tipi ("Paralel işletim" veya "Ana/Yedek") sembol olarak gösterilir. Yedek pompanın ekranında ise "SL" görüntülenir.

## 8.5.2 Gösterge menü modu

Menü yapısı üzerinden elektronik modülün işlevleri görüntülenebilir. Bu menü, çeşitli düzlemlerde alt menüler içerir.

Güncel menü düzlemi, "Bir üst düzlem" veya "Bir alt düzlem" menü öğeleri yardımıyla değiştirilebilir, örn. <4.1.0.0> menüsünden <4.1.1.0> menüsüne.

Menü yapısı, bu kılavuzdaki bölümlerin yapısına benzemektedir – Elektronik modülde <5.3.0.0> menüsü, <5.3.1.0> ile <5.3.3.0> alt menü öğelerini içerirken 8.5(0.0) bölümü, 8.5.1(0) ve 8.5.2(0) alt bölümlerini içerir, vb.

Güncel seçili olan menü öğesi, menü numarası ve ekrandaki ilgili sembol ile tanınabilir.

Bir menü düzleminde menü numaraları, kırmızı düğmenin döndürülmesi suretiyle sıralı olarak seçilebilir.



NOT:

Menü modunda herhangi bir pozisyonda kırmızı düğme 30 saniye boyunca kullanılmazsa, gösterge durum sayfasına döner.

Her menü düzlemi dört farklı öğe tipi içerebilir:

#### "Bir alt düzlem" menü öğesi



"Bir alt düzlem" menü öğesi, ekranda yandaki sembol ile işaretlenmiştir (birim göstergesindeki ok). "Bir alt düzlem" menü öğesi seçiliyken kırmızı düğmeye basıldığında ilgili bir alt menü düzlemine geçilir. Yeni menü düzlemi ekranda, geçişten sonra bir birim artacak olan menü numarasıyla gösterilir, örn. <4.1.0.0> menüsünden <4.1.1.0> menüsüne geçişte.

#### "Bilgi" menü öğesi



"Bilgi" menü öğesi, ekranda yandaki sembol ile işaretlenmiştir ("Erişim kilidi" standart sembolü). "Bilgi" menü öğesi seçiliyken kırmızı düğmeye basıldığında hiçbir şey olmaz. "Bilgi" tipindeki bir menü öğesi seçildiğinde kullanıcı tarafından değiştirilemeyecek olan güncel ayarlar veya ölçüm değerleri gösterilir.

#### "Bir üst düzlem" menü öğesi



"Bir üst düzlem" menü öğesi, ekranda yandaki sembol ile işaretlenmiştir (sembol göstergesindeki ok). "Bir üst düzlem" menü öğesi seçiliyken kırmızı düğmeye kısaca basıldığında bir üst menü düzlemine geçilir. Yeni menü düzlemi ekranda, menü numarası ile işaretlidir. Örn. <4.1.5.0> menü düzleminden geri döndüğünde menü numarası <4.1.0.0> olarak değişir.



NOT:

"Bir üst düzlem" menü öğesi seçildiğinde kırmızı düğmeye 2 saniye boyunca basıldığında, durum göstergesine geri dönlür.

#### "Seçim/Ayar" menü öğesi



"Seçim/Ayar" menü öğesinin ekranda özel bir sembolü yoktur, ancak bu kılavuzdaki grafiklerde yandaki sembol ile işaretlenmiştir.

"Seçim/Ayar" menü öğesi seçiliyken, kırmızı düğmeye basıldığında düzenleme moduna geçilir. Düzenleme modunda, kırmızı düğme çevrilerek değiştirilebilecek olan değer yanıp söner.



Bazı menülerde, girdinin kabul edildiği, kırmızı düğmeye basıldıktan sonra 'OK' sembolü kısaca gösterilerek onaylanır

### 8.5.3 Gösterge hata sayfası



Şek. 29: Hata sayfası (hata olduğunda durum)



Bir hata oluştuğunda, durum sayfası yerine hata sayfası ekrana gelir. Ekrandaki değer göstergesi "E" harfi ile üç haneli hata kodunu desimal bir nokta ile ayırarak gösterir (Şek. 29).

### 8.5.4 Menü grupları

#### Temel menü

<1.0.0.0>, <2.0.0.0> ve <3.0.0.0> ana menülerinde, duruma göre pompanın normal işletiminde de değiştirilmesi gerekebilecek temel ayarlar gösterilir.

#### Bilgi menüsü

<4.0.0.0> ana menüsü ile buna ait alt menü öğelerinde ölçüm verileri, cihaz verileri, işletim verileri ve güncel durumlar gösterilir.

#### Servis menüsü

<5.0.0.0> ana menüsü ile buna ait alt menüler, işletmeye alma ile ilgili temel sistem ayarlarına erişim sağlar. Servis modu aktif olmadığı sürece alt öğeler salt okunur durumdadır.



## Hata onay menüsü



### DİKKAT! Maddi hasar tehlikesi!

Ayarların hatalı bir şekilde değiştirilmesi pompaya işletiminde arızalara ve bunun sonucunda pompada veya tesiste maddi hasara yol açabilir.

- Servis modunda yapılacak ayarlar, sadece işletmeye alma amacıyla ve yalnızca yetkili personel tarafından yapılmalıdır.

Hata durumunda, durum sayfası yerine hata sayfası gösterilir. Bu pozisyonda kırmızı düğmeye basıldığında, hata onay menüsü açılır (menü numarası<6.0.0.0>). Mevcut arıza iletileri bekleme süresi dolduktan sonra onaylanabilir.



### DİKKAT! Maddi hasar tehlikesi!

Nedeni ortadan kaldırılmadan onaylanan hatalar, tekrarlanan arızalara yol açabilir ve makinede veya tesiste maddi hasara neden olabilir.

- Hataları ancak nedenini ortadan kaldırdıktan sonra onaylayınız.
- Arıza giderme işleminin yalnızca uzman personel tarafından yapılmasını sağlayınız.
- Emin olamıyorsanız üreticiye başvurunuz.

Diğer bilgiler için 11 "Arızalar, nedenleri ve arızaların giderilmesi" sayfa 44 bölümüne ve orada yer alan hata tablosuna bakınız.

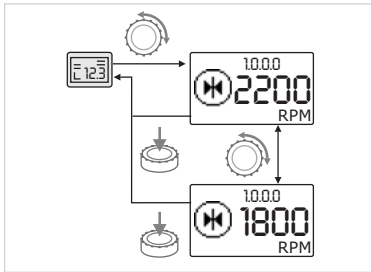
## Erişim kilidi menüsü

<7.0.0.0> ana menüsü sadece DIP şalteri 2 'ON' (AÇIK) konumundayken görüntülenir. Normal navigasyon ile bu menüye ulaşılamaz.

"Erişim kilidi" menüsünde erişim kilidi kırmızı düğme döndürülerek açılıp kapatılabilir ve yapılan değişiklik kırmızı düğmeye basılarak onaylanabilir.

## 8.6 Kullanım talimatları

### 8.6.1 Hedef değer uyarlama



Şek. 30: Hedef değer girilmesi

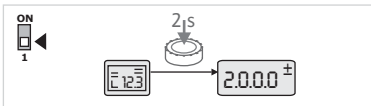


Gösterge durum sayfasında hedef değer şu şekilde uyumlu hale getirilebilir (Şek. 30):

- Kırmızı düğmeyi çeviriniz.
  - Gösterge, <1.0.0.0> menü numarasına geçer. Hedef değer yanıp sönmeye başlar ve düğme tekrar çevrildiğinde artar veya azalır.
  - Değişiklikleri onaylamak için kırmızı düğmeye basınız.
- Yeni hedef değer devralınır ve gösterge tekrar durum sayfasına döner.



### 8.6.2 Menü moduna geçme



Şek. 31: Standart menü modu

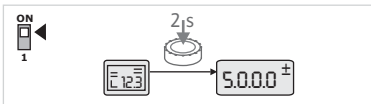


Menü moduna geçmek için şu şekilde hareket ediniz:

- Göstergede durum sayfası gösterilirken kırmızı düğmeye 2 saniye boyunca basınız (hata durumu hariç).

### Standart davranış şekli:

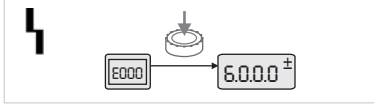
Gösterge menü moduna geçer. <2.0.0.0> menü numarası gösterilir (Şek. 31).



Şek. 32: Servis menü modu

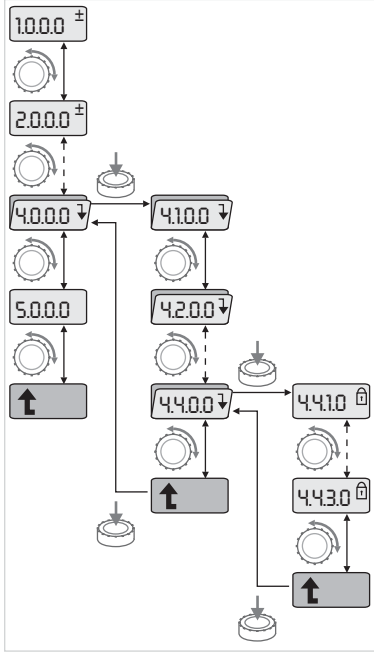
### Servis modu:

Servis modu DIP şalteri 1 üzerinden etkinleştirildiğinde, önce menü numarası <5.0.0.0> gösterilir. (Şek. 32).



Şek. 33: Hata durumu menü modu

### 8.6.3 Navigasyon



Şek. 34: Navigasyon örneği



- Menü moduna geçiniz (bkz. Bölüm 8.6.2 "Menü moduna geçme" sayfa 27).



- Menüde genel olarak şu şekilde gezinebilirsiniz (örnek için bkz. Şek. 34):



- Navigasyon sırasında menü numarası yanıp söner.



- Menü öğesini seçmek için kırmızı düğmeyi çeviriniz. Menü numarası artar veya azalır. Menü öğesine ait sembol ve hedef veya gerçek değer duruma göre gösterilir.



- "Bir alt düzlem" için aşağıyı gösteren ok görüntülediğinde, bir alt menü düzlemine geçmek için kırmızı düğmeye basınız. Yeni menü düzlemi ekranda menü numarasıyla işaretlenmiştir, örn. <4.4.0.0> menüsünden <4.4.1.0> menüsüne geçişte.

- Menü öğesine ait sembol ve/veya güncel değer (hedef, gerçek değer veya seçim) gösterilir.



- Bir üst menü düzlemine dönmek için "Bir üst düzlem" menü öğesini seçin ve kırmızı düğmeye basınız.

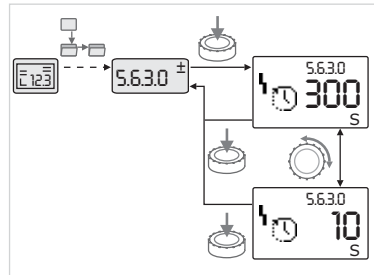
- Yeni menü düzlemi ekranda menü numarasıyla işaretlenmiştir, örn. <4.4.1.0> menüsünden <4.4.0.0> menüsüne geçişte.



NOT:

- "Bir üst düzlem" menü öğesi seçiliyken kırmızı düğmeye 2 saniye boyunca basıldığında, durum göstergesine geri dönlür.

### 8.6.4 Seçimi/Ayarları değiştirme



Şek. 35: "Seçim/Ayarlar" menü öğesine geri dönüş ile ayar



- Dilediğiniz "Seçim/Ayar" menü öğesine gidin.

Güncel değer veya ayar durumu ve ilgili sembol gösterilir.



- Kırmızı düğmeye basın. Hedef değer veya ayarı temsil eden sembol yanıp söner.

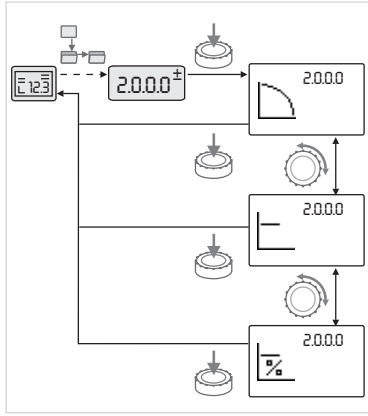


- İsteddiğiniz hedef değer veya istediğiniz ayar gösterilene kadar kırmızı düğmeyi çeviriniz. Sembollerle temsil edilen ayarların açıklamalarını 8.7 "Menü öğeleri referansı" sayfa 30 bölümündeki tabloda bulabilirsiniz.



- Kırmızı düğmeye tekrar basınız.

Seçilen hedef değer veya seçilen ayar onaylanır, değer veya sembol yanıp sönmeyi bırakır. Gösterge tekrar menü modundadır, menü numarası değişmez. Menü numarası yanıp söner.



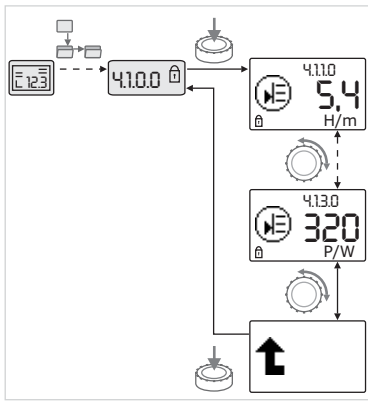
Şek. 36: Durum sayfasına geri dönüş ile ayar



NOT:

<1.0.0.0>, <2.0.0.0> ve <3.0.0.0>, <5.7.7.0> ve <6.0.0.0> altındaki değerler değiştirildikten sonra gösterge durum sayfasına döner (Şek. 36).

### 8.6.5 Bilgileri görüntüleme



Şek. 37: Bilgileri görüntüleme



"Bilgi" tipi menü öğelerinde değişiklik yapılamaz. Bu menü öğeleri ekranda "Erişim kilidi" standart sembolü ile işaretlenmiştir. Güncel ayarları görüntülemek için şu şekilde hareket ediniz:



- İsteddiğiniz "Bilgi" menü öğesine gidiniz (örn. <4.1.1.0>).

Güncel değer veya ayar durumu ve ilgili sembol gösterilir. Kırmızı düğmeye basma etkisizdir.



- Kırmızı düğmeyi çevirerek güncel alt menüdeki "Bilgi" tipi menü öğelerine gidebilirsiniz (bkz. Şek. 37). Sembollerle temsil edilen ayarların açıklamalarını 8.7 "Menü öğeleri referansı" sayfa 30 bölümündeki tabloda bulabilirsiniz.



- "Bir üst düzlem" menü öğesi gösterilene kadar kırmızı düğmeyi çeviriniz.



- Kırmızı düğmeye basın.

Gösterge bir üst menü düzlemine döner (burada <4.1.0.0>).

### 8.6.6 Servis modunu açma/kapama

Servis modunda ek ayarlar yapılabilir. Servis modu şu şekilde açılır veya kapatılır.



**DİKKAT! Maddi hasar tehlikesi!**

**Ayarların hatalı bir şekilde değiştirilmesi, pompa işletiminde hatalara ve bunun sonucunda pompa veya tesisin sistem özelliklerinde hasarlara yol açabilir.**

- **Servis modunda yapılacak ayarlar, sadece işletmeye alma amacıyla ve yalnızca yetkili personel tarafından yapılmalıdır.**



- DIP şalter 1'i, 'ON' (AÇIK) konumuna getiriniz.

Servis modu etkin duruma gelir. Durum sayfasında yandaki sembol yanıp söner.



5.0.0.0 menüsünün alt öğeleri "Bilgi" öğe tipinden "Seçim/Ayar" öğe tipine geçer ve söz konusu öğeler için "Erişim kilidi" (bkz. sembol) standart sembolü gizlenir (istisna <5.3.1.0>).

Bu öğelerin ayarları ve değerleri artık düzenlenebilir.











- Deaktive etmek için şalteri çıkış konumuna geri alın.

### 8.6.7 Erişim kilidini açma/kapama

Pompa ayarlarında izin verilmeyen değişikliklerin yapılmasını önlemek için, tüm fonksiyonlar kilitlenebilir.



Erişim kilidinin etkin olduğu, durum sayfasında "Erişim kilidi" standart sembolü ile gösterilir.




- Kilidi şu şekilde açıp kapatabilirsiniz:
-  • DIP şalter 2'i, 'ON' (AÇIK) konumuna getiriniz. <7.0.0.0> numaralı menü ekrana gelir.
  -  • Kilidi açmak veya kapamak için kırmızı düğmeyi çeviriniz.
  -  • Değişiklikleri onaylamak için kırmızı düğmeye basınız. Kilidin güncel durumu, sembol göstergesinde yandaki sembolle gösterilir.
- Kilit devrede**
-  Hedef değerlerde veya ayarlarda hiçbir değişiklik yapılamaz. Tüm menü öğelerine okuma erişimi devam eder.
- Kilit devre dışı**
-  Temel menünün öğeleri düzenlenebilir (menü öğeleri <1.0.0.0>, <2.0.0.0> ve <3.0.0.0>).
- NOT:**
-  <5.0.0.0> menüsünün alt öğelerini düzenlemek için ayrıca servis modu da devrede olmalıdır.
-  • DIP şalter 2'yi, OFF (KAPALI) konumuna geri alınız. Gösterge, durum sayfasına döner.
- NOT:**
-  Erişim kilidi aktif olsa da bekleme süresi dolduktan sonra hatalar onaylanabilir.

### 8.6.8 Terminasyonu açma/kapama

Elektronik modüller arasında net bir iletişim bağlantısı sağlayabilmek için her iki kablo ucu termine edilmelidir.

İkiz bir pompada elektronik modüller, ikiz pompa iletişimi için fabrika tarafından hazırlanmıştır.

Kilidi şu şekilde açıp kapatabilirsiniz:

-  • DIP şalter 3 ve 4'ü, 'ON' (AÇIK) konumuna getiriniz. Terminasyon etkin duruma gelir.
- NOT:**  
 Her iki DIP şalteri daima aynı konumda olmalıdır.
-  • Deaktive etmek için şalterleri çıkış konumuna geri alın.

### 8.7 Menü öğeleri referansı

Aşağıdaki tablo, tüm menü düzlemlerinde bulunan öğeler hakkında genel bir bakış sunmaktadır. Menü numarası ve öğe tipi ayrıca işaretlenmiştir ve öğenin işlevi açıklanmaktadır. Gerekli durumlarda her öğenin ayar seçenekleri hakkında bilgi verilmiştir.



























## NOT:

Bazı öğeler belirli şartlar altında gizlenir ve bu nedenle menüdeki navigasyonda atlanır.

Örn. <5.4.1.0> menü numarasında harici bir hedef değer ayarı "OFF" (KAPALI) olarak ayarlanmışsa, menü numarası <5.4.2.0> gizlenir.

Sadece menü numarası <5.4.1.0> "ON" (AÇIK) olarak ayarlandığında, menü numarası <5.4.2.0> görünür.

No.	Adı	Tip	Sembol	Değerler/ Açıklamalar	Görüntülenme koşulları
1.0.0.0	Hedef değer			Hedef değer ayarı/görüntüsü (diğer bilgiler için bkz. Bölüm 8.6.1 "Hedef değer ayarlama" sayfa 27)	
2.0.0.0	Regülasyon şekli			Regülasyon şeklinin ayarı/görüntüsü (diğer bilgiler için bkz. Bölüm 6.2 "Regülasyon türleri" sayfa 9 ve 9.4 "Regülasyon şeklini ayarlama" sayfa 39)	
				Sabit devir hızı ayarı	
				Sabit regülasyon $\Delta p-c$	
				Değişken regülasyon $\Delta p-v$	
				PID kontrolü	
2.3.2.0	$\Delta p-v$ artan			$\Delta p-v$ artışının ayarı (değer % cinsinden)	Tüm pompa tiplerinde gösterilmez
3.0.0.0	Pompa on/off			ON Pompa açık	
				OFF Pompa kapalı	
4.0.0.0	Bilgiler			Bilgi menüleri	
4.1.0.0	Mevcut değerler			Güncel mevcut değerlerin görüntülenmesi	
4.1.1.0	Mevcut değer sensörü (In1)			Güncel regülasyon şekline bağlıdır. $\Delta p-c$ , $\Delta p-v$ : H değeri, m olarak PID kontrolü: Değer % olarak	Kontrol modunda gösterilmez
4.1.3.0	Güç			Çekilen güncel güç $P_1$ Watt olarak	
4.2.0.0	İşletme verileri			İşletim verilerinin gösterimi	İşletim verileri, kullanılan güncel elektronik modüle ilişkindir
4.2.1.0	İşletme saatleri			Pompanın etkin işletim saatlerinin toplamı (Sayaç kızılotesi arayüz üzerinden geri alınabilir)	
4.2.2.0	Tüketim			kWh/MWh cinsinden enerji tüketimi	
4.2.3.0	Pompa değişimi geri sayımı			Pompa değişimine kadar olan süre saat olarak (0,1 saatlik bir çözünürlükte)	Sadece ikiz ana pompa ve dahili pompa değişiminde gösterilir. <5.1.3.0> servis menüsünde ayarlanır

No.	Adı	Tip	Sembol	Değerler/ Açıklamalar	Görüntülenme koşulları
4.2.4.0	Pompa marşına kadar kalan süre			Bir sonraki pompa marşına kadar olan süre (pompa 24 saat durduktan sonra (örn. "Extern off" üzerinden) 5 saniye için otomatik olarak çalışır)	Sadece aktif pompa marşında gösterilir
4.2.5.0	Şebeke-Aç sayacı			Besleme gerilimi açılış sayısı (her kesintiden sonra besleme geriliminin açılışı sayılır)	
4.2.6.0	Pompa marşı sayacı			Yapılan pompa marşının sayısı	Sadece aktif pompa marşında gösterilir
4.3.0.0	Durumlar				
4.3.1.0	Temel yük pompası			Değer göstergesinde, düzenli temel yük pompasının tanımı durağan olarak görüntülenir. Birim göstergesinde, geçici temel yük pompasının tanımı durağan olarak görüntülenir.	Sadece ikiz ana pompada gösterilir.
4.3.2.0	SSM		  	ON Bir arıza sinyali olduğunda SSM rölesinin durumu	
			  	OFF Arıza sinyali olmadığında SSM rölesinin durumu	
4.3.3.0	SBM			ON 'Çalışmaya Hazır'/'İşletim' ve 'Şebeke-Aç' sinyali olmadığında SBM rölesinin durumu	
				OFF 'Çalışmaya Hazır'/'İşletim' ve 'Şebeke-Aç' sinyali olduğunda SBM rölesinin durumu	
			  	SBM İşletim sinyali	
			  	SBM Çalışmaya hazır sinyali	




No.	Adı	Tip	Sembol	Değerler/ Açıklamalar	Görüntülenme koşulları
				SBM Şebeke-Aç sinyali	
4.3.4.0	Ext. off			"Extern off" sinyali mevcut	
				OPEN (AÇ) Pompa kapalıdır	
				SHUT (KAPAT) Pompa işletim izni verilmiştir	
4.3.5.0	BMS protokol tipi			Bus sistemi etkin	Sadece BMS etkin olduğunda görüntülenir
				LON Fieldbus sistemi	Sadece BMS etkin olduğunda görüntülenir
				CAN Fieldbus sistemi	Sadece BMS etkin olduğunda görüntülenir
				Gateway (ağ geçidi) Protokol	Sadece BMS etkin olduğunda görüntülenir
4.3.6.0	AUX			Klemensin durumu "AUX"	
4.4.0.0	Cihaz verileri			Cihaz verilerini görüntüler	
4.4.1.0	Pompa adı			Örn.: IP-E 40/160-4/2 (akan yazı ile gösterilir)	Yalnızca pompanın temel tipi ekranda görüntülenir, varyant isimleri görüntülenmez
4.4.2.0	Kullanıcı kontrolörü yazılım versiyonu			Kullanıcı kontrolörünün yazılım versiyonunu gösterir	
4.4.3.0	Motor kontrolörü yazılım versiyonu			Motor kontrolörünün yazılım versiyonunu gösterir	
5.0.0.0	Servis			Servis menüleri	
5.1.0.0	Çoklu pompa			İkiz pompa	Sadece DP etkin olduğunda gösterilir (alt menüler dahil)
5.1.1.0	İşletim modu			Ana/yedekli işletim	Sadece ikiz ana pompada gösterilir.
				Paralel işletim	Sadece ikiz ana pompada gösterilir.

No.	Adı	Tip	Sembol	Değerler/ Açıklamalar	Görüntülenme koşulları
5.1.2.0	MA/SL ayarı	±	MA SL	Ana pompa modundan yedek pompa moduna manuel geçiş	Sadece ikiz ana pompada gösterilir.
5.1.3.0	Pompa değişimi	↓			Sadece ikiz ana pompada gösterilir.
5.1.3.1	Manuel pompa değişimi	±		Geri sayımdan bağımsız olarak bir pompa değişimi uygulanır	Sadece ikiz ana pompada gösterilir.
5.1.3.2	dahili/harici	±		Dahili pompa değişimi	Sadece ikiz ana pompada gösterilir.
				Harici pompa değişimi	Sadece ikiz ana pompada gösterilir, bkz. "AUX" klemensi
5.1.3.3	Dahili: Zaman aralığı	±		4 saatlik adımlarla 8 saat ile 36 saat arasında ayarlanabilir	Dahili pompa değişimi etkin olduğunda görüntülenir
5.1.4.0	Pompa serbest/kilitli	±		Pompa serbest durumda	
				Pompa kilitli	
5.1.5.0	SSM	±		Tekli arıza sinyali	Sadece ikiz ana pompada gösterilir.
				Genel arıza sinyali	Sadece ikiz ana pompada gösterilir.
5.1.6.0	SBM	±		Tekli çalışmaya hazır sinyali	Sadece ikiz ana pompada ve Çalışmaya hazır/İşletme SBM işlevinde gösterilir
				Tekli işletim sinyali	Sadece ikiz ana pompada gösterilir.
				Genel çalışmaya hazır sinyali	Sadece ikiz ana pompada gösterilir.
				Genel işletim sinyali	Sadece ikiz ana pompada gösterilir.
5.1.7.0	Extern off	±		Tekli Extern off	Sadece ikiz ana pompada gösterilir.
				Genel Extern off	Sadece ikiz ana pompada gösterilir.
5.2.0.0	BMS	↓		Building Management System (BMS) – bina otomasyonu ayarları	Tüm alt menüleri ile birlikte BMS aktif olduğunda gösterilir
5.2.1.0	LON/CAN/IF modülü Wink/Servis	±		Wink işlevi, BMS ağında bir cihazın kimliğinin tanımlanmasını sağlar. "Wink", onaylama yoluyla uygulanır.	Sadece LON, CAN veya IF modülü etkin olduğunda görüntülenir
5.2.2.0	Yerinden/Uzaktan işletim	±		Yerinden BMS işletimi	Geçici durum, 5 dk sonra otomatik olarak uzaktan işleme geri alınır
				Uzaktan BMS işletimi	
5.2.3.0	Bus adresi	±	#	Bus adresinin ayarı	



No.	Adı	Tip	Sembol	Değerler/ Açıklamalar	Görüntülenme koşulları
5.2.4.0	IF ağ geçidi Val A			IF modüllerine özgü ayarlar, protokol tipine bağlı olarak	Ayrıntılı diğer bilgiler IF modüllerinin montaj ve kullanma kılavuzlarında
5.2.5.0	IF ağ geçidi Val C				
5.2.6.0	IF ağ geçidi Val E				
5.2.7.0	IF ağ geçidi Val F				
5.3.0.0	In1 (sensör girişi)			Sensör girişi 1 ayarları	Kontrol modunda gösterilmez (tüm alt menüler dahil)
5.3.1.0	In1 (sensör değer aralığı)			Sensör değer aralığı 1 gösterimi	PID kontrolünde gösterilmez
5.3.2.0	In1 (değer aralığı)			Değer aralığı ayarı Olası değerler: 0...10 V/2...10 V/ 0...20 mA/4...20 mA	
5.4.0.0	In2			Harici hedef değer girişi 2 ayarları	
5.4.1.0	In2 devrede/devre dışı			ON Harici hedef değer girişi 2 devrede	
				OFF Harici hedef değer girişi 2 devre dışı	
5.4.2.0	In2 (değer aralığı)			Değer aralığı ayarı Olası değerler: 0...10 V/2...10 V/ 0...20 mA/4...20 mA	In2 = devre dışı olduğunda gösterilmez
5.5.0.0	PID parametreleri			PID kontrolü ayarları	Yalnızca PID kontrolü aktif olduğunda gösterilir (tüm alt menüler dahil)
5.5.1.0	P parametreleri			Regülasyonun oransal pay ayarı	
5.5.2.0	I parametreleri			Regülasyonun entegrasyonlu pay ayarı	
5.5.3.0	D parametreleri			Regülasyonun fark yaratan pay ayarı	
5.6.0.0	Hata			Hata durumunda davranış şekli ile ilgili ayarlar	
5.6.1.0	HV/AC			HV işletim tipi 'Isıtıcı'	
				AC işletim tipi 'Soğutma/Klima'	
5.6.2.0	Acil işletim devir hızı			Acil işletim devir hızının gösterimi	
5.6.3.0	Otomatik sıfırlama süresi			Bir hata otomatik olarak onaylanana kadar olan süre	
5.7.0.0	Diğer ayarlar 1				
5.7.1.0	Ekran oryantasyonu			Ekran oryantasyonu	
				Ekran oryantasyonu	

No.	Adı	Tip	Sembol	Değerler/ Açıklamalar	Görüntülenme koşulları
5.7.2.0	Basınç değeri düzeltmesi			Basınç değeri düzeltmesi etkin olduğunda, fabrika tarafından pompa flanşına bağlanmış olan basınç farkı vericisinde ölçülen fark basıncındaki sapma dikkate alınır ve düzeltilir.	Sadece Δp-c'de gösterilir. Tüm pompa varyantlarında gösterilmez.
				Basınç değeri düzeltmesi kapalı	
				Basınç değeri düzeltmesi açık	
5.7.5.0	Anahtarlama frekansı			HIGH Yüksek Açma Frekansı (fabrika ayarı)	Açma kapama/değişiklik sadece motor dururken yapılabilir ( motor çalışırken değil)
				MID Orta Açma Frekansı	
				LOW Düşük Açma Frekansı	
5.7.6.0	SBM işlevi			Sinyal davranışı ayarları	
				SBM işletim sinyali	
				SBM çalışmaya hazır sinyali	
				SBM şebeke aç sinyali	
5.7.7.0	Fabrika ayarı			OFF (standart ayar) Ayarlar onaylanırken değişmez.	Erişim kilidi etkin olduğunda gösterilmez. BMS etkin olduğunda görüntülenmez.
				ON Ayarlar onaylanırken fabrika ayarlarına geri alınır. <b>Dikkat!</b> Manuel olarak yapılan tüm ayarlar silinir.	Erişim kilidi etkin olduğunda gösterilmez. BMS etkin olduğunda görüntülenmez. Fabrika ayarı ile değiştirilen parametreler için bkz. Bölüm 13 "Fabrika ayarları" sayfa 54.
5.8.0.0	Diğer ayarlar 2				
5.8.1.0	Pompa marşı				
5.8.1.1	Pompa marşı devre/devre dışı			ON (fabrika ayarı) Pompa marşı açık	
				OFF Pompa marşı kapalı	
5.8.1.2	Pompa marşı zaman aralığı			1 saatlik adımlarla 2 saat ile 72 saat arasında ayarlanabilir	Pompa marşı devre dışı bırakıldığında görüntülenmez
5.8.1.3	Pompa marşı devir sayısı			Pompanın minimum ve maksimum devir sayısı arasında ayarlanabilir	Pompa marşı devre dışı bırakıldığında görüntülenmez
6.0.0.0	Hata onaylama			Diğer bilgiler için bkz. Bölüm 11.3 "Arıza onaylama" sayfa 48.	Sadece hata olduğunda gösterilir

No.	Adı	Tip	Sembol	Değerler/ Açıklamalar	Görüntülenme koşulları
7.0.0.0	Erişim kilidi			Erişim kilidi devre dışı (değişiklik yapılabilir) (diğer bilgiler için bkz. Bölüm 8.6.7 "Erişim kilidini açma/kapama" sayfa 29).	
				Erişim kilidi devrede (değişiklik yapılamaz) (diğer bilgiler için bkz. Bölüm 8.6.7 "Erişim kilidini açma/kapama" sayfa 29).	

Tab. 7: Menü yapısı

## 9 İşletmeye alma

### Emniyet



#### TEHLİKE! Hayati tehlike!

Elektronik modülde ve motorda, monte edilmeyen koruma tertibatları nedeniyle elektrik çarpmasına veya dönen parçalara temas edilmesi, hayati tehlikelere neden olabilir.

- İlk çalıştırma işleminden önce ve de bakım işlemlerinden sonra, örn. modül kapağı ve fan kapağı gibi daha önce sökülmüş olan koruyucu düzenekler tekrar monte edilmelidir.
- Çalıştırma esnasında uzakta durun.
- Pompayı asla elektronik modülsüz çalıştırmayınız.

### Hazırlık

İlk çalıştırma öncesinde pompa ve elektronik modül, ortam ısısına ulaşmalıdır.

### 9.1 Doldurma ve havasını alma

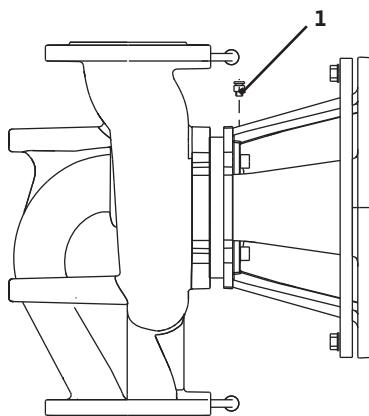
- Tesisi kurallara uygun şekilde doldurun ve havasını alın.



#### DİKKAT! Maddi hasar tehlikesi!

Pompanın kuru çalışması, mekanik salmastrayı tahrip eder.

- Pompanın kuru çalışmamasını sağlayınız.
- Kavitasyon gürültülerinin ve hasarlarının önlenmesi için, pompanın emme ağzında asgari bir giriş basıncı sağlanmalıdır. Bu asgari giriş basıncı, pompanın işletme durumuna ve çalışma noktasına bağlıdır ve buna uygun bir şekilde belirlenmelidir.
- Asgari giriş basıncının belirlenmesi için en önemli parametreler, çalışma noktasında pompanın NPSH değeri ve basılan akışkanın buhar basıncıdır.
- Hava tahliye valflerini (Şek. 38, Poz. 1) gevşeterek pompaların havasını boşaltın. Pompanın kuru çalışması mekanik salmastrayı tahrip eder. Basınç farkı vericisinin havası boşaltılmamalıdır (tahrip olabilir).



Şek. 38: Hava tahliye valfi



**UYARI! Aşırı sıcak veya aşırı soğuk sıvıda basınç nedeniyle tehlike! Basılan akışkanın sıcaklığına ve sistem basıncına göre, hava alma civatası sonuna kadar açıldığında basılan aşırı sıcak veya aşırı soğuk akışkan, sıvı veya buhar halinde dışarı akabilir ya da yüksek basınç altında dışarı püskürebilir.**

- Hava alma civatasını açarken dikkatli olunuz.
- Hava boşaltma sırasında modül kutusunu dışarı çıkan suya karşı koruyunuz.

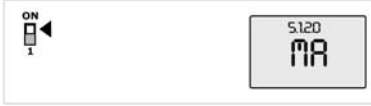


**UYARI! Pompaya temas edildiğinde yanma veya yapışma (donma nedeniyle) tehlikesi!**

Pompanın veya tesisin (akışkan sıcaklığı) işletim durumuna bağlı olarak tüm pompa çok fazla ısınabilir veya çok fazla soğuyabilir.

- İşletim sırasında uzak durunuz!
- Çalışmalara başlamadan önce pompanın/ tesisin soğumasını bekleyiniz.

## 9.2 İkiz pompa montajı/Çatallı boru montajı



Şek. 39: Ana pompanın ayarlanması

## 9.3 Pompa gücünü ayarlama

- Tüm çalışmalar sırasında koruyucu giysi, koruyucu eldiven ve koruyucu gözlük kullanılmalıdır.



### UYARI! Yaralanma tehlikesi!

Pompa/tesis hatalı monte edildiğinde, ilk çalıştırmada akışkan püskürebilir. Ayrıca bileşenler de gevşeyebilir.

- İlk çalışma sırasında pompadan uzak durunuz.
- Koruyucu giysi, koruyucu eldivenler ve koruyucu gözlük kullanılmalıdır.



### TEHLİKE! Hayati tehlike!

Pompanın veya bileşenlerin düşmesi, hayati tehlikelere neden olabilir.

- Montaj çalışmaları sırasında pompa bileşenlerinin düşmemesi için emniyete alınız.



### NOT:

İkiz pompalarda akış yönündeki sol pompa, fabrika tarafından ana pompa olarak konfigüre edilmiştir.



### NOT:

Ön konfigürasyonu yapılmamış bir giydirme borunun montajında her iki pompa da fabrika ayarlarına getirilmiştir. İkiz pompa iletişim kablo-sunun bağlantısından sonra "E035" arıza kodu gösterilir. Her iki tahrik acil işletim devir hızında çalışır.

Arıza sinyali onaylandıktan sonra <5.1.2.0> menüsü gösterilir ve "MA" (= Ana pompa) yanıp söner. "MA"nın onaylanabilmesi için erişim kilidi devre dışı olmalı ve servis modu devrede olmalıdır (şek. 39).

Her iki pompa da "Ana pompa" olarak ayarlanmıştır ve her iki elektronik modülün ekranında "MA" yanıp söner.

- İki pompadan birisini kırmızı düğmeye basarak ana pompa olarak onaylayınız. Ana pompanın ekranında "MA" durumu gösterilir. Basınç farkı vericisi ana pompaya bağlanmalıdır. Ana pompada fark basıncı vericisinin ölçüm noktaları, ikiz pompalı sistemin ilgili toplama borusunda emiş ve basınç tarafında olmalıdır. Bunun üzerine diğer pompada "SL" (= Yedek pompa) gösterilir.

Pompadaki tüm diğer ayarlar artık sadece ana pompa üzerinden yapılabilir.



### NOT:

Bu prosedür daha sonra <5.1.2.0> menüsü seçilerek manuel olarak başlatılabilir (servis menüsündeki navigasyona ilişkin bilgiler için bkz. Bölüm 8.6.3 "Navigasyon" sayfa 28).

- Sistem belirli bir çalışma noktasına (tam yük noktası, hesaplanmış olan maksimum ısıtma gücü ihtiyacı) göre tasarlanmıştır. İlk çalıştırmada pompanın gücü (basma yüksekliği), tesisin çalışma noktasına göre ayarlanmalıdır.
- Fabrika ayarı, tesis için gerekli olan pompa gücüne uygun değildir. Bu ayar, seçilen pompa tipinin karakteristik eğri diyagramına göre belirlenmiştir (örn. veri föyünde).



### NOT:

IR monitörün/IR çubuğun ekranında görüntülenen veya bina yönetim tekniğine gönderilen akış değeri, pompanın ayarı için kullanılamaz. Bu değer sadece eğilimi yansıtır.

Tüm pompa tiplerinde, bir debi değeri gönderilmez.



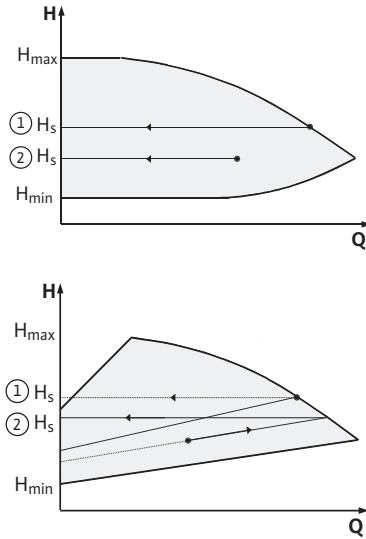
### DIKKAT! Maddi hasar tehlikesi!

Fazla düşük bir debi, mekanik salmastrada hasarlara neden olabilir ki bununla birlikte minimum debi değeri pompanın devir hızına bağlıdır.

- Minimum debi  $Q_{\min}$  değerinin altına düşülmediğinden emin olunuz.  $Q_{\min}$  değerini hesaplama:

$$Q_{\min} = \%10 \times Q_{\text{maks Pompa}} \times \frac{\text{Mevcut devir hızı}}{\text{Maks. devir hızı}}$$

#### 9.4 Regülasyon şeklini ayarlama



Şek. 40: Regülasyon  $\Delta p-c/\Delta p-v$

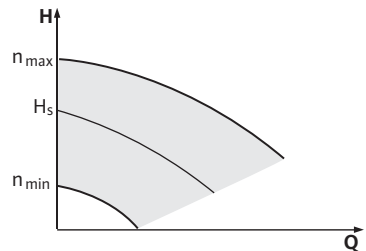
#### Regülasyon $\Delta p-c/\Delta p-v$ :

Ayar (Şek. 40)	$\Delta p-c$	$\Delta p-v$
① Maks. karakteristik eğride çalışma noktası	Çalışma noktasından sola doğru işaretleyin. $H_s$ hedef değeri okuyun ve pompayı bu değere ayarlayın.	Çalışma noktasından sola doğru işaretleyin. $H_s$ hedef değeri okuyun ve pompayı bu değere ayarlayın.
② Regülasyon aralığında çalışma noktası	Çalışma noktasından sola doğru işaretleyin. $H_s$ hedef değeri okuyun ve pompayı bu değere ayarlayın.	Regülasyon karakteristik eğrisinde maks. karakteristik eğriye kadar gidin, sonra yatay olarak sola gidin, $H_s$ hedef değeri okuyun ve pompayı bu değere ayarlayın.
Ayar aralığı	$H_{\min}$ , $H_{\text{maks}}$ bkz. karakteristik eğriler (örn. veri föyünde)	$H_{\min}$ , $H_{\text{maks}}$ bkz. karakteristik eğriler (örn. veri föyünde)



NOT:

Alternatif olarak kontrol modu (Şek. 41) veya PID çalışma modu ayarlanabilir.



Şek. 41: Kontrol modu

#### Kontrol modu:

"Kontrol modu" işletim türü, diğer tüm regülasyon türlerini devre dışı bırakır. Pompanın devir hızı sabit bir değerde tutulur ve çevirmeli düğme üzerinden ayarlanır.

Devir hızının aralığı motora ve pompa tipine bağlıdır.

#### PID kontrolü:

Pompada kullanılan PID regülatörü, regülasyon tekniği literatüründe yazıldığı gibi standart bir PID regülatörüdür. Regülatör, ölçülen gerçek değeri önceden belirlenen hedef değeri ile karşılaştırır ve gerçek değeri mümkün olduğunca hedef değere yaklaştırmaya çalışır. Uygun olan sensörler kullanıldığı sürece örn. basınç, fark basıncı, ısı veya akış regülasyonu gibi çeşitli regülasyonlar gerçekleştirilmelidir. Bir sensör seçiminde, "Tab. 3: Bağlantı klemenslerinin kullanımı" sayfa 22 listesindeki elektrik değerlerine dikkat edilmelidir.

Ayar şekli P, I ve D parametrelerinin değiştirilmesiyle optimize edilebilir. P payı (veya regülatörün oransal payı) da, regülatörün çıkışında gerçek değer ve hedef değer arasındaki sapmaya doğrusal bir destek verir. P payının işareti, regülatörün etki mantığını belirler.

Regülatörün I payı (veya integral payı), ayar sapması üzerinden entegre edilmiştir. Regülatörün çıkışında sabit bir sapma doğrusal bir artışı verir. Bu şekilde sürekli bir ayar sapması önlenmiş olur.

D payı (veya regülatörün farklı olan payı) da ayar sapmasının değişim hızına doğrudan tepki verir. Böylece tesisin tepki hızı etkilenir. Birçok uygulamaya uygun olduğundan D payı fabrika tarafından sıfıra ayarlanmıştır.

Parametreler sadece küçük adımlar halinde değiştirilmeli ve bunun tesis üzerindeki etkileri devamlı denetlenmelidir. Parametre değerlerinin uyarlanması yalnızca regülasyon tekniği alanında eğitim almış bir uzman tarafından yapılmalıdır.

Regülasyon oranı	Fabrika ayarı	Ayar aralığı	Adım çözünürlüğü
<b>P</b>	0,5	-30,0 ... -2,0	0,1
		-1,99 ... -0,01	0,01
		0,00 ... 1,99	0,01
		2,0 ... 30,0	0,1
<b>I</b>	0,5 s	10 ms ... 990 ms	10 ms
		1 s ... 300 s	1 s
<b>D</b>	0 s (= devre dışı)	0 ms ... 990 ms	10 ms
		1 s ... 300 s	1 s

Tab. 8: PID parametreleri

Regülasyonun etki mantığı, P payının ön işaretiyle belirlenir.

#### **Pozitif PID kontrolü (standart):**

P payının ön işareti pozitifse, hedef değer altına düşüldüğünde regülasyon pompa devir hızını hedef değere ulaşılan kadar yükselterek tepki verir.

#### **Negatif PID kontrolü:**

P payının ön işareti negatifse, hedef değer altına düşüldüğünde regülasyon pompa devir hızını hedef değere ulaşılan kadar düşürerek tepki verir.



NOT:

Pompa, PID regülatörünün kullanımında yalnızca minimum veya maksimum devir hızında döndüğünde ve parametre değerlerinin değişimine tepki vermediğinde, regülatör etki mantığı kontrol edilmelidir.

## 10 Bakım

### Emniyet

#### **Bakım ve onarım çalışmaları yalnızca eğitimli uzman personel tarafından yapılmalıdır!**

Pompanın bakımının ve kontrolünün Wilo yetkili servisi tarafından yapılması önerilir.



#### **TEHLİKE! Hayati tehlike!**

**Elektrikli cihazlardaki çalışmalarda, elektrik çarpmasından kaynaklanan ölüm tehlikesi söz konusudur.**

- Elektrikli cihazlardaki çalışmaların yalnızca, enerji sağlayan yerel kuruluşun onayladığı elektrikçi tarafından yapılması sağlanmalıdır.
- Elektrikli cihazlarda yapılacak çalışma öncesinde, bu cihazların elektrik bağlantısını kesin ve yeniden çalışmayacak şekilde emniyete alınız.
- Pompanın bağlantı kablosundaki hasarlar sadece uzman bir elektrik teknisyeni tarafından giderilmelidir.
- Kesinlikle elektronik modül veya motordaki delikleri aletlerle kurcalamayın veya deliklere herhangi birşey sokmayınız!
- Pompa, seviye regülatörü ve diğer aksesuarların montaj ve kullanım kılavuzlarını dikkate alın!

**TEHLİKE! Hayati tehlike!**

Elektronik modül ya da kaplin bölümünde monte edilmeyen koruma tertibatları nedeniyle elektrik çarpması veya dönen parçalara temas edilmesi, hayati tehlikelere neden olabilir.

- Bakım çalışmalarından sonra, öncesinde sökülen koruma tertibatları örn. modül kapağı veya kaplin kapakları tekrar monte edilmelidir!

**DİKKAT! Maddi hasar tehlikesi!**

Hatalı kullanımdan dolayı hasar görme tehlikesi.

- Pompa asla elektronik modül monte edilmeden kullanılmamalıdır.

**TEHLİKE! Hayati tehlike!**

Pompanın kendisi ve pompanın parçaları, çok ağır olabilir. Aşağıya düşen parçalar, kesilme, kısılma, ezilme veya darbeler nedeniyle ölümlü sonuçlanabilecek tehlikelere yol açabilir.

- Daima uygun kaldırma araçları kullanın ve parçaları, düşmemesi için emniyete alın.
- Asılı yüklerin altında durmayınız.
- Depolama ve nakliye işlemlerinde ve de tüm montaj ve diğer montaj çalışmalarından önce pompanın emniyetli bir yerde ya da sağlam ve dengeli durmasını sağlayın.

**TEHLİKE! Pompaya temas edildiğinde yanma veya yapışma (donma nedeniyle) tehlikesi!**

Pompanın veya tesisin (akışkan sıcaklığı) işletim durumuna bağlı olarak tüm pompa çok fazla ısınabilir veya çok fazla soğuyabilir.

- İşletim sırasında uzak durunuz!
- Yüksek su sıcaklıklarında ve sistem basınçlarında her tür çalışmadan önce pompanın soğumasını bekleyiniz.
- Tüm çalışmalar sırasında koruyucu giysi, koruyucu eldiven ve koruyucu gözlük kullanılmalıdır.

**TEHLİKE! Hayati tehlike!**

Bakım çalışmaları sırasında, motor milinde kullanılan takımlar, dönen parçalara temas ettiğinde etrafa fırlatılarak ölüme kadar giden yaralanmalara yol açabilir.

- Bakım çalışmaları sırasında kullanılan takımlar, pompa ilk kez çalıştırılmadan önce tamamen uzaklaştırılmalıdır.

**10.1 Hava girişi**

Düzenli aralıklarla motor gövdesindeki hava girişi kontrol edilmelidir. Kirlenme durumunda, motor ve elektronik modül yeterince soğuyacak şekilde hava girişi tekrar sağlanmalıdır.

**10.2 Bakım çalışmaları****TEHLİKE! Hayati tehlike!**

Elektrikli cihazlardaki çalışmalarda, elektrik çarpmasından kaynaklanan ölüm tehlikesi söz konusudur.

- Gerilim olup olmadığını kontrol edin ve yanındaki voltajlı parçaları örtün veya bariyerle ayırın.

**TEHLİKE! Hayati tehlike!**

Pompanın veya bileşenlerin düşmesi, hayati tehlikelere neden olabilir.

- Montaj çalışmaları sırasında pompa bileşenlerinin düşmemesi için emniyete alınız.

**10.2.1 Mekanik salmastrayı değiştirme**

Rodaj süresince az miktarda damlama olabilir. Pompanın normal işletimi sırasında da ayrılmış damlalar hafif şekilde sızabilir. Ancak belli aralıklarda görsel olarak kontrol edilmelidir. Belirgin bir sızıntıda salmastra değiştirilmelidir.

Wilo, bir değişim için gereken parçaların bulunduğu bir onarım seti sunar.

**Sökme**

1. Tesisi gerilimsiz hale getirin ve yetkisi olmayanların açamayacağı bir şekilde emniyete alın.
2. Pompanın önündeki ve arkasındaki kapatma tertibatlarını kapatınız.
3. Gerilim bulunmadığından emin olun.
4. Çalışma alanını topraklayın ve düz kontak yaptırın.
5. Elektrik şebekesi bağlantı hattını ayırın. Varsa fark basıncı vericisinin kablosunu çıkarın.
6. Hava boşaltma valfini (Şek. 38, Poz. 1) açarak pompayı basınçsız hale getiriniz.

**TEHLIKE! Yanma tehlikesi!**

**Yüksek sıcaklıkta akışkan basılması nedeniyle yanma tehlikesi söz konusudur.**

- **Yüksek sıcaklıktaki akışkanda her tür çalışmadan önce pompanın soğumasını bekleyiniz.**
7. Flanş cıvatalarını gevşeterek motoru/tahriki, çark ve mil salması ile birlikte (Şek. 6, Poz. 1.4) pompa gövdesinden alın.



NOT:

Pompaya bir fark basıncı vericisi monte edilmişse sadece basınç ölçüm hatlarının döndürülmesiyle sabitlenir. Fark basıncı vericisi, hasar görmemesi için hafifçe yana bükülebilir.



NOT:

Motorun daha kolay şekilde sökülmesi ve elektronik modülün korunması için motor, cıvatalar (Şek. 6, Poz. 7.4) çözülerek ve tırtıl dişli ron-delalar (Şek. 6, Poz. 7.5) çözülerek çıkarılmalıdır.

8. O-ringi (Şek. 6, Poz. 1.13) çıkarın.
9. Ön sabitleme halkasını (Şek. 6, Poz. 1.12), milden alın.
10. Çarkı (Şek. 6, Poz. 1.11), milden çekin.
11. Arka sabitleme halkasını (Şek. 6, Poz. 1.12), milden alın.
12. Ara halkasını (Poz. 1.22, bkz "Tab. 11: Yedek parça bileşenleri" sayfa 53) milden çıkarın.
13. Mekanik salmastrayı (Şek. 6, poz. 1.21) milden çekiniz.
14. Mekanik salmastranın karşı halkasını bastırarak motor flanşındaki yuvadan çıkartın ve oturma yüzeylerini temizleyin.
15. Milin oturma yüzeylerini iyice temizleyin.

**Montaj**

NOT:

Aşağıdaki işlem adımlarında ilgili yiv tipine uygun olan cıvata sıkma torklarına uyun (bkz. aşağıdaki Tablo 9 "Cıvata sıkma torkları").

16. Yeni karşı halkayı takın.
17. Yeni mekanik salmastrayı (Şek. 6, Poz. 1.21) milin üzerine itin. Mekanik salmastranın eğrilerek hasar görmemesini önleyin.
18. Yeni ara halkasını (Poz. 1.22, bkz. "Tab. 11: Yedek parça bileşenleri" sayfa 53) mile itin.
19. Arka sabitleme halkasını (Şek. 6, Poz. 1.12), pompa miline takın.
20. Çarkı (Şek. 6, Poz. 1.11), milin üzerine monte edin.
21. Ön sabitleme halkasını (Şek. 6, Poz. 1.12), pompa miline takın.
22. Yeni O-ring contasını (Şek. 6, Poz. 1.13) yerleştirin.
23. Çark ve mil contası ile birlikte motoru/tahriki pompa gövdesine yerleştirin ve flanş cıvataları ile (Şek. 6, Poz. 1.4) sabitleyin.



NOT:

Pompaya bir fark basıncı vericisi monte edilmişse bu vericiyi, flanş cıvatalarını tekrar tespitleyerek sabit hale getirin.





NOT:  
İlk çalıştırmaya ilişkin önlemlere (Bölüm 9 "İşletmeye alma" sayfa 37) uyun.

24. Şayet sökülmişlerse basınç farkı/şebeke bağlantı kablolarını yeniden takınız.
25. Pompanın önündeki ve arkasındaki kapatma tertibatlarını açın.
26. Sigortayı tekrar açın.

#### Cıvata sıkma torkları

Parça	Şek./Poz. Cıvata (Somun)	Dişli	Sıkma torku Nm ± %10 (farklı bir değer belirtilmemiş ise)	Montaj notları
<b>Pompa gövdesi</b> — <b>Motor</b>	Şek. 6/Poz. 1.4	M6 M10	20 35	Çapraz olarak eşit şekilde sıkın
<b>Kumanda Klemensleri</b>	Şek. 23/Poz. 4	—	0,5	
<b>Güç klemensleri</b>	Şek. 24/Poz. 7	—	0,5	
<b>Kablo klipsleri</b>	Şek. 2	—	0,5	
<b>Elektronik modül</b>	Şek. 6/Poz. 7	M5	4,0	
<b>Modül kapağı</b>	Şek. 3	M4	0,8	

Tab. 9: Cıvata sıkma torkları

#### 10.2.2 Motorun/tahrikin değiştirilmesi

- Motorun/tahrikin sökülmesi için Bölüm 10.2 "Bakım çalışmaları" sayfa 41'e uygun olarak 1 ila 7 adımlarını gerçekleştirin.
- Cıvataları (Şek. 6, Poz. 7.4) ve tırtıl dişli rondelaları (Şek. 6, Poz. 7.5) çıkarın ve elektronik modülü dikey olarak yukarı (Şek. 6) doğru çekin.
- Motorun monte edilmesi için Bölüm 10.2 "Bakım çalışmaları" sayfa 41'e uygun olarak 22 ve 23 adımlarını uygulayın.
- Elektronik modülün yeniden takılmasından önce elektronik modül ile motor (Şek. 6, Poz. 1) arasındaki O-ringi kontak yuvasına geçirin.
- Elektronik modülü yeni motorun kontaklamasına bastırdıktan sonra cıvatalar (Şek. 6, Poz. 7.4) ve tırtıl dişli rondelalar (Şek. 6, Poz. 7.5) ile tespitleyin.



NOT:  
Elektronik modül, montaj esnasında tahdite kadar bastırılmalıdır.



NOT:  
Vida dişli tipi için öngörülen cıvata torkuna uyun (bkz. liste "Tab. 9: Cıvata sıkma torkları" sayfa 43).



NOT:  
Artan yatak sesleri ve olağan dışı titreşimler, yatakta aşınma olduğunu gösterir. Rulman bu durumda Wilo servisi tarafından değiştirilmelidir.

#### 10.2.3 Elektronik modülün değiştirilmesi



**TEHLİKE! Hayati tehlike!**  
**Elektrikli cihazlardaki çalışmalarda, elektrik çarpmasından kaynaklanan ölüm tehlikesi söz konusudur.**

- **Gerilim olup olmadığını kontrol edin ve yanındaki voltajlı parçaları örtün veya bariyerle ayırın.**
- Elektronik modülün sökülmesi için Bölüm 10.2 "Bakım çalışmaları" sayfa 41'e uygun olarak 1 ila 5 adımlarını gerçekleştiriniz.
- Cıvataları (Şek. 6, Poz. 7.4) ve tırtıl dişli rondelaları (Şek. 6, Poz. 7.5) çıkarın ve elektronik modülü motordan çekin.
- Elektronik modülün yeniden takılmasından önce elektronik modül ile motor (Şek. 6, Poz. 1) arasındaki O-ringi kontak yuvasına geçirin.

- Elektronik modülü yeni motorun kontaklamasına bastırdıktan sonra civatalar (Şek. 6, Poz. 7.4) ve tırtıl dişli rondelalar (Şek. 6, Poz. 7.5) ile tespitleyin.
- Diğer işlemler (pompanın tekrar işleme hazır hale getirilmesi) Bölüm 10.2 "Bakım çalışmaları" sayfa 41 altında belirtildiği gibi **ters sırayla** yapılır (5 ile 1 arası işlem adımları).



NOT:  
Elektronik modül, montaj esnasında tahdite kadar bastırılmalıdır.



NOT:  
İlk çalıştırmaya ilişkin önlemlere (Bölüm 9 "İşletmeye alma" sayfa 37) uyun.

## 11 Arızalar, nedenleri ve arızaların giderilmesi

**Arızaların giderilmesi sadece eğitimli uzman personel tarafından gerçekleştirilmelidir! Bölüm 10 "Bakım" sayfa 40 altında yer alana güvenlik uyarılarını dikkate alın.**

- **İşletim arızasının giderilemediği durumlarda uzman bir servise ya da en yakındaki yetkili servise veya temsilciliğe başvurunuz.**

### Arıza göstergeleri

Arızalar, nedenleri ve giderilmeleri için Bölüm 11.3 "Arıza onaylama" sayfa 48 altındaki "Arıza/uyarı sinyali" süreç şemasına ve devamdaki tablolara bakınız. Tablonun ilk sütununda, arıza durumunda ekranda gösterilecek kod numaraları listelenmiştir.



NOT:  
Arızanın nedeni ortadan kaldırıldıktan sonra, bazı arızalar kendiliğinden silinir.

### Lejant

Farklı önceliklere sahip olan şu arıza tipleri oluşabilir (1 = düşük öncelik; 6 = en yüksek öncelik):

Arıza tipi	Açıklama	Öncelik
A	Bir hata mevcut, pompa hemen durur. Hata pompada onaylanmalıdır.	6
B	Bir hata mevcut, pompa hemen durur. Sayaç yükseltilir ve bir saatin çalışması durdurulur. 6. hata durumundan sonra geçerli bir hata sayılır ve pompadan onaylanmalıdır.	5
C	Bir hata mevcut, pompa hemen durur. Hata 5 dakikadan fazla süre mevcut olduğunda sayaç yükseltilir. 6. hata durumundan sonra geçerli bir hata sayılır ve pompadan onaylanmalıdır. Aksi takdirde pompa otomatik olarak tekrar çalışmaya başlar.	4
D	Arıza tipi A'daki gibidir, ancak arıza tipi A arıza tipi D'ye göre daha yüksek önceliğe sahiptir	3
E	Acil işletim: Acil işletim devir hızı ve etkin SSM ile birlikte uyarı	2
F	Uyarı – Pompa dönmeye devam ediyor	1

## 11.1 Mekanik arızalar

Arıza	Nedeni	Giderilmesi
Pompa çalışmaya başlamıyor veya duruyor	Kablo klemensi gevşek	Tüm kablo bağlantılarını kontrol edin
	Sigortalar arızalı	Sigortaları kontrol edin, arızalı sigortaları değiştirin
Pompa düşük güçle çalışıyor	Basınç tarafındaki kapatma vanası kısık	Kapatma vanasını yavaşça açın
	Emme hattı içerisinde hava	Flanşlardaki sızıntıları giderin, pompanın havasını alın, görünen sızıntıda mekanik salmastrayı değiştirin
Pompa gürültülü ses çıkarıyor	Yetersiz ön basınç nedeniyle kavitasyon	Ön basıncı yükseltin, emme ağzındaki asgari basınca dikkat edin, emme tarafındaki sürgüyü ve filtreyi kontrol edin ve gerekiyorsa temizleyin
	Motor yatağında hasar olabilir	Pompanın, WILo yetkili servisi veya başka bir uzman servis tarafından kontrol edilmesini ve gerekiyorsa onarılmasını sağlayın

## 11.2 Arıza tablosu

Gruplama	No.	Hata	Nedeni	Giderilmesi	Arıza tipi	
					HV	AC
-	0	Arıza yok				
<b>Tesis/sistem arızası</b>	E004	Düşük voltaj	Şebeke aşırı yüklü	Elektrik kurulumunu kontrol edin	C	A
	E005	Aşırı voltaj	Şebeke gerilimi çok yüksek	Elektrik kurulumunu kontrol edin	C	A
	E006	2 fazlı çalışma	Eksik faz	Elektrik kurulumunu kontrol edin	C	A
	E007	<b>Uyarı!</b> Jeneratör işletimi (akış yönünde akış)	Akım pompa çarkını çalıştırmakta, elektrik akımı üretilmekte	Ayarı kontrol edin, tesisin işleyişini kontrol edin <b>Dikkat!</b> Uzun süreli işletim elektronik modülün hasar görmesine neden olabilir	F	F
<b>Pompa arızası</b>	E010	Blokaj	Mil mekanik olarak blokeli	10 sn. sonra blokaj giderilemediğinde, pompa kapanır. Milin rahat hareket edip etmediğini kontrol edin, Yetkili servisi arayın	A	A
<b>Motor arızası</b>	E020	Sargı aşırı sıcak	Motor aşırı zorlanıyor	Motorun soğumasını bekleyin, ayarları kontrol edin Çalışma noktasını kontrol edin/düzeltilin	B	A
			Motor havalandırması kısıtlı	Hava girişinin serbest olmasını sağlayın		
			Su sıcaklığı çok yüksek	Su sıcaklığını düşürün		
	E021	Motorda aşırı zorlanma	Çalışma noktası, karakteristik alanın dışında	Çalışma noktasını kontrol edin/düzeltilin	B	A
	Pompa içerisinde çökelti birikimi	Yetkili servisi arayın				
E023	Kısa devre/topraklama	Motor veya elektronik modül arızalı	Yetkili servisi arayın	A	A	

Gruplama	No.	Hata	Nedeni	Giderilmesi	Arıza tipi	
					HV	AC
	E025	Kontak arızası	Elektronik modülün motora bağlantısı yok	Yetkili servisi arayın	A	A
		Sargıda kesinti	Motor arızalı	Yetkili servisi arayın		
	E026	WSK'da veya PTC'de kesinti	Motor arızalı	Yetkili servisi arayın	B	A
<b>Elektronik modül hatası</b>	E030	Elektronik modül aşırı sıcak	Elektronik modül soğutmasının hava girişi sınırlı	Hava girişinin serbest olmasını sağlayın	B	A
	E031	Hybrid/güç parçası aşırı sıcak	Ortam sıcaklığı çok yüksek	Ortamın havasını iyileştirin	B	A
	E032	Ara devrede düşük voltaj	Elektrik şebekesinde voltaj oynamaları	Elektrik kurulumunu kontrol edin	F	D
	E033	Ara devrede aşırı voltaj	Elektrik şebekesinde voltaj oynamaları	Elektrik kurulumunu kontrol edin	F	D
	E035	DP/MP: Aynı tanımlama birkaç yerde kullanılmış	Aynı tanımlama birkaç yerde kullanılmış	Ana pompayı ve/veya yedek pompayı yeniden atayın (bkz. Böl. 9.2, sayfa 38)	E	E
<b>İletişim hatası</b>	E050	BMS iletişimi zaman aşımı	Bus iletişimi kesilmiş veya zaman aşımına uğramış, Kabloda kesinti	Bina otomasyonunun kablo bağlantısını kontrol edin	F	F
	E051	İzin verilmeyen DP/MP kombinasyonu	Farklı pompalar	Yetkili servisi arayın	F	F
<b>Elektronik hatası</b>	E052	DP/MP iletişimi zaman aşımı	MP iletişim kablosu arızalı	Kablo ve kablo bağlantılarını kontrol edin	E	E
	E070	Dahili iletişim hatası (SPI)	Dahili elektronik hatası	Yetkili servisi arayın	A	A
	E071	EEPROM hatası	Dahili elektronik hatası	Yetkili servisi arayın	A	A
	E072	Güç kaynağı ünitesi/konvertör	Dahili elektronik hatası	Yetkili servisi arayın	A	A
	E073	İzin verilmeyen elektronik modül numarası	Dahili elektronik hatası	Yetkili servisi arayın	A	A
	E075	Şarj rölesi arızalı	Dahili elektronik hatası	Yetkili servisi arayın	A	A
	E076	Dahili akım konvertörü arızalı	Dahili elektronik hatası	Yetkili servisi arayın	A	A
	E077	Fark basıncı vericisi için 24 V çalışma voltajı arızalı	Fark basıncı vericisi arızalı veya hatalı bağlanmış	Basınç farkı vericisinin bağlantısını kontrol edin	A	A
	E078	İzin verilmeyen motor numarası	Dahili elektronik hatası	Yetkili servisi arayın	A	A
	E096	Bilgi baytı oluşturulmamış	Dahili elektronik hatası	Yetkili servisi arayın	A	A
	E097	Flexpump veri kaydı yok	Dahili elektronik hatası	Yetkili servisi arayın	A	A
	E098	Flexpump veri kaydı geçersiz	Dahili elektronik hatası	Yetkili servisi arayın	A	A
	E121	Motor-PTC kısa devre	Dahili elektronik hatası	Yetkili servisi arayın	A	A
	E122	Güç parçası NTC kesintisi	Dahili elektronik hatası	Yetkili servisi arayın	A	A
	E124	Elektronik modül NTC kesintisi	Dahili elektronik hatası	Yetkili servisi arayın	A	A
<b>İzin verilmeyen kombinasyon şekli</b>	E099	Pompa tipi	Farklı pompa tipleri birbirine bağlanmış	Yetkili servisi arayın	A	A

Tab. 10: Arıza tablosu

## Hata kodlarına ilişkin diğer açıklamalar

### Hata E021:

Hata 'E021', pompada izin verilenden fazla güce ihtiyaç olduğunu belirtir. Motorda veya elektronik modüle onarılamayacak hasar oluşması için tahrik kendini korur ve 1 dakikadan fazla aşırı yüklenme olduğunda pompayı güvenlik amaçlı kapatır.

Viskoz akışkanlardaki gibi çok küçük boyutlardaki pompa tipi veya sistemde çok büyük debi, bu hatanın ana nedenleridir.

Bu hata kodu görüntülendiğinde elektronik modüle hata bulunmaz.

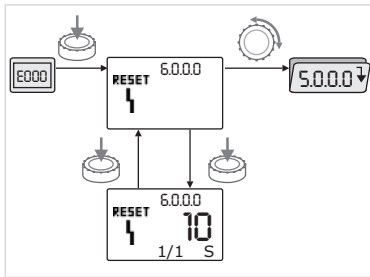
### Hata E070; gerekli durumda Hata E073 ile birlikte:

Elektronik modüle ek olarak bağlanan sinyal veya kumanda hatlarında, EMU etkileri (imisyonlar/elektromanyetik parazite dayanıklılık) nedeniyle dahili iletişim zarar görebilir. Bu da 'E070' hata kodunun görünülmesine neden olur.

Bu durum, müşteri tarafından elektronik modüle monte edilen tüm iletişim hatları sökülerek kontrol edilebilir. Hata artık oluşmadığında, iletişim hat(lar)ında geçerli standart değerlerin dışında olan harici bir arıza sinyali mevcut olabilir. Arıza kaynağı giderildikten sonra pompa normal işletimine tekrar devam edebilir.

## 11.3 Arıza onaylama

### Genel



Şek. 42: Navigasyonda arıza durumu



Arıza durumunda, durum sayfası yerine hata sayfası gösterilir.



Genel olarak şu şekilde gezinilmelidir (Şek. 42):

- Menü moduna geçmek için kırmızı düğmeye basınız.
- Menü numarası <6.0.0.0> yanıp sönmeye görünür.
- Kırmızı düğme döndürülerek menüde bilinen şekilde gezilebilir.
- Kırmızı düğmeye basın.



Menü numarası <6.0.0.0> durağan olarak görüntülenir.

Ünite göstergesinde, güncel olay (x) ve de arızanın maksimum meydana geliş (y), "x/y" şeklinde gösterilir.

Arıza onaylanmadığı sürece, kırmızı düğmeye yeniden basılarak menü moduna dönülebilir.



NOT:

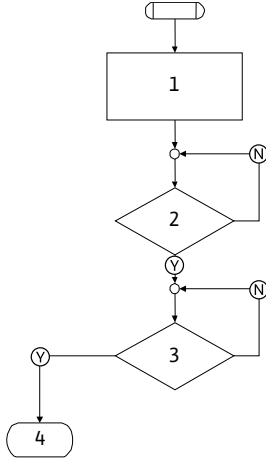
30 saniyelik zaman aşımında durum sayfasına veya hata sayfasına dönlür.



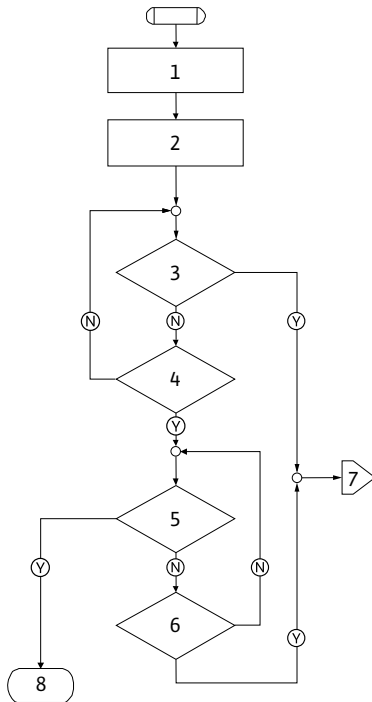
NOT:

Her hata numarası, son 24 saat içinde oluşan hataları sayan kendi hata sayacına sahiptir. 24 saat sonraki "Şebeke açık" veya tekrar bir "Şebeke açık" mesajı onaylandıktan sonra hata sayacı sıfırlanır.

## 11.3.1 A veya D hata tipi



Şek. 43: Hata tipi A, şema



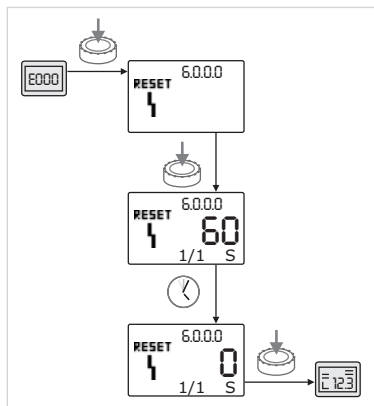
Şek. 44: Hata tipi D, şema

Hata tipi A (Şek. 43):

Program adımı/ sorgulama	İçindekiler
1	<ul style="list-style-type: none"> <li>Hata kodu gösterilir</li> <li>Motor kapalı</li> <li>Kırmızı LED açık</li> <li>SSM etkinleştirilir</li> <li>Hata sayacı artırılır</li> </ul>
2	> 1 dakika?
3	Hata onaylandı mı?
4	Son; Regülasyon işletimine devam edilir
Y	Evet
N	Hayır

Hata tipi D (Şek. 44):

Program adımı/ sorgulama	İçindekiler
1	<ul style="list-style-type: none"> <li>Hata kodu gösterilir</li> <li>Motor kapalı</li> <li>Kırmızı LED açık</li> <li>SSM etkinleştirilir</li> </ul>
2	Hata sayacı artırılır
3	"A" tipi yeni bir arıza var mı?
4	> 1 dakika?
5	Hata onaylandı mı?
6	"A" tipi yeni bir arıza var mı?
7	"A" hata tipine doğru ayrılma
8	Son; Regülasyon işletimine devam edilir
Y	Evet
N	Hayır



Şek. 45: Hata tipi A veya D'nin onaylanması

A veya D tipi bir arıza oluştuğunda, onaylamak için şu şekilde hareket ediniz (Şek. 45):



- Menü moduna geçmek için kırmızı düğmeye basınız. Menü numarası <6.0.0.0> yanıp sönerek görüntülenir.



- Kırmızı düğmeye tekrar basınız. Menü numarası <6.0.0.0> durağan olarak görüntülenir. Arızanın onaylanabileceği kalan süre görüntülenir.

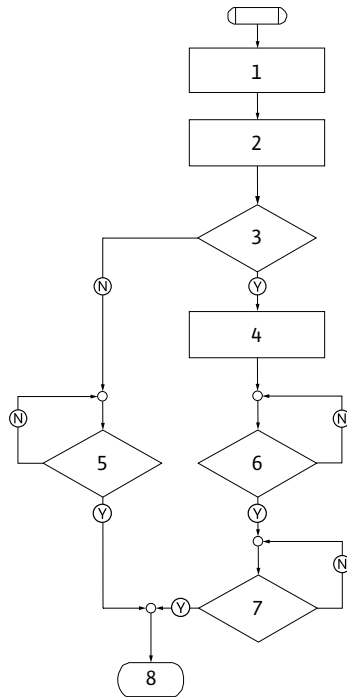


- Kalan süreyi bekleyiniz. Manuel onaylama süresi, A ve D hata tipinde daima 60 saniyedir.



- Kırmızı düğmeye tekrar basınız. Hata onaylanmıştır ve durum sayfası gösterilir.

## 11.3.2 Hata tipi B



Şek. 46: Hata tipi B, şema

Hata tipi B (Şek. 46):

Program adımı/ sorgulama	İçindekiler
1	• Hata kodu gösterilir • Motor kapalı • Kırmızı LED açık
2	• Hata sayacı artırılır
3	Hata sayacı > 5?
4	• SSM etkinleştirilir
5	> 5 dakika?
6	> 5 dakika?
7	Hata onaylandı mı?
8	Son; Regülasyon işletimine devam edilir
Ⓨ	Evet
Ⓝ	Hayır

B tipi bir arıza oluştuğunda onaylamak için şu şekilde hareket ediniz:



- Menü moduna geçmek için kırmızı düğmeye basınız.

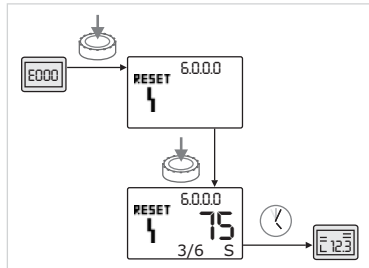
Menü numarası &lt;6.0.0.0&gt; yanıp sönmeye görüntülenir.



- Kırmızı düğmeye tekrar basınız.

Menü numarası &lt;6.0.0.0&gt; durağan olarak görüntülenir.

Ünite göstergesinde, güncel olay (x) ve de arızanın maksimum meydana geliş (y), "x/y" şeklinde gösterilir.

Meydana gelme  $X < Y$ Şek. 47: Hata tipi B'nin onaylanması ( $X < Y$ )

Arızanın güncel meydana gelme sayısı, maksimum meydana gelme sayısından azsa (Şek. 47):

- Otomatik sınırlamayı bekleyiniz.

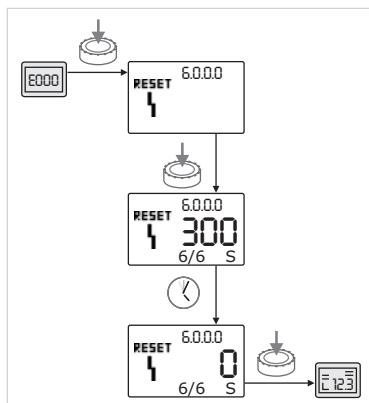
Değer göstergesinde arızanın otomatik olarak sıfırlanacağı süre saniye cinsinden gösterilir.

Otomatik sıfırlanma süresi dolduktan sonra arıza otomatik olarak onaylanır ve durum sayfası gösterilir.



NOT:

Otomatik sıfırlanma süresi, &lt;5.6.3.0&gt; menü numarası altında ayarlanabilir (10 ila 300 sn süre verir)

Meydana gelme  $X = Y$ Şek. 48: Hata tipi B'nin onaylanması ( $X = Y$ )

Arızanın güncel meydana gelme sayısı, maksimum meydana gelme sayısı ile aynıysa (Şek. 48):

- Kalan süreyi bekleyiniz.

Manuel onaylamaya kadar geçen süre daima 300 saniyedir.

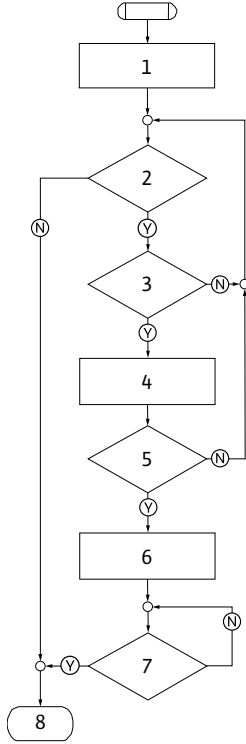
Değer göstergesinde arızanın manuel olarak onaylanacağı süre saniye cinsinden gösterilir.



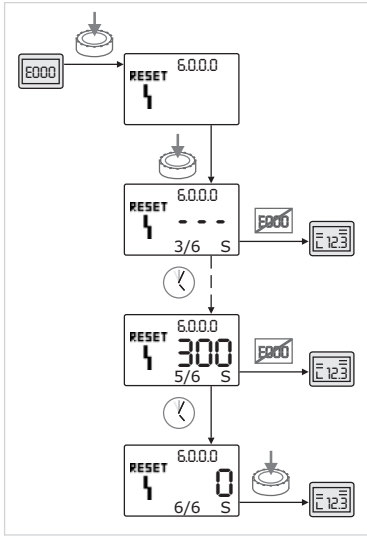
- Kırmızı düğmeye tekrar basınız.

Hata onaylanmıştır ve durum sayfası gösterilir.

## 11.3.3 Hata tipi C



Şek. 49: Hata tipi C, şema



Şek. 50: Hata tipi C'nin onaylanması

Hata tipi C (Şek. 49):

Program adımı/ sorgulama	İçindekiler
1	• Hata kodu gösterilir • Motor kapalı • Kırmızı LED açık
2	Arıza kriteri yerine getirildi mi?
3	> 5 dakika?
4	• Hata sayacı artırılır
5	Hata sayacı > 5?
6	• SSM etkinleştirilir
7	Hata onaylandı mı?
8	Son; Regülasyon işletimine devam edilir
Ⓢ	Evet
Ⓝ	Hayır

C tipi bir arıza oluştuğunda, onaylamak için şu şekilde hareket ediniz (Şek. 50):



- Menü moduna geçmek için kırmızı düğmeye basınız. Menü numarası <6.0.0.0> yanıp sönmeye başlar.



- Kırmızı düğmeye tekrar basınız. Menü numarası <6.0.0.0> durağan olarak görüntülenir. Değer göstergesinde "- - -" gösterilir.

Ünite göstergesinde, güncel olay (x) ve de arızanın maksimum meydana geliş (y), "x/y" şeklinde gösterilir.

Her 300 saniyeden sonra güncel meydana gelme sayısı bir artar.



NOT:

Arızanın nedeni ortadan kaldırıldıktan sonra bu arıza otomatik olarak onaylanır.



- Kalan süreyi bekleyiniz.

Arızanın güncel meydana gelme sayısı (x) maksimum meydana gelme sayısından (y) fazlaysa, arıza manuel olarak onaylanabilir.

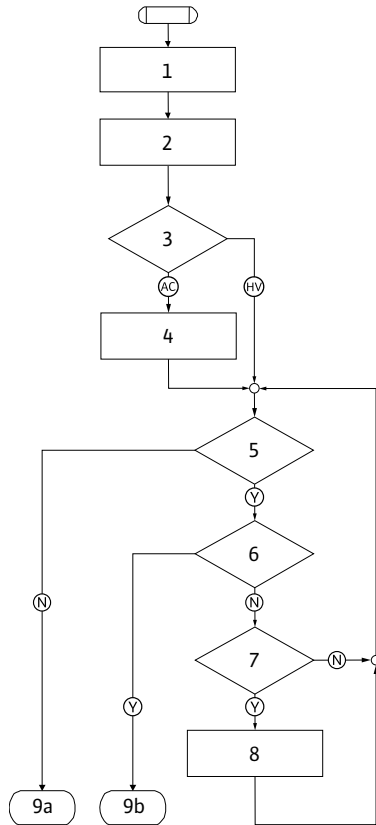


- Kırmızı düğmeye tekrar basınız.

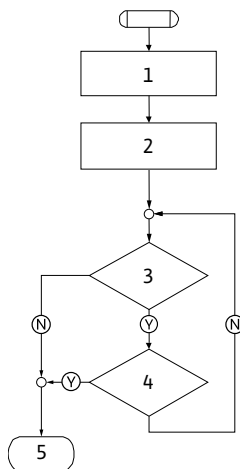
Hata onaylanmıştır ve durum sayfası gösterilir.



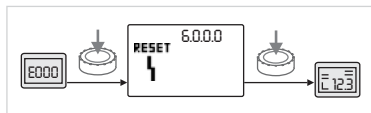
## 11.3.4 Hata tipi E veya F



Şek. 51: Hata tipi E, şema



Şek. 52: Hata tipi F, şema



Şek. 53: Hata tipi E veya F'nin onaylanması



- Menü moduna geçmek için kırmızı düğmeye basınız. Menü numarası <6.0.0.0> yanıp sönmeye görünür.



- Kırmızı düğmeye tekrar basınız. Hata onaylanmıştır ve durum sayfası gösterilir.



NOT:

Arızanın nedeni ortadan kaldırıldıktan sonra bu arıza otomatik olarak onaylanır.

Hata tipi E (Şek. 51):

Program adımı/ sorgulama	İçindekiler
1	• Hata kodu gösterilir • Pompa, acil işleme geçer
2	• Hata sayacı artırılır
3	Hata matrisi AC veya HV?
4	• SSM etkinleştirilir
5	Arıza kriteri yerine getirildi mi?
6	Hata onaylandı mı?
7	Hata matrisi HV ve > 30 dakika?
8	• SSM etkinleştirilir
9a	Son; Regülasyon işletimine (ikiz pompa) devam edilir
9b	Son; Regülasyon işletimine (tekli pompa) devam edilir
Y	Evet
N	Hayır

Hata tipi F (Şek. 52):

Program adımı/ sorgulama	İçindekiler
1	• Hata kodu gösterilir
2	• Hata sayacı artırılır
3	Arıza kriteri yerine getirildi mi?
4	Hata onaylandı mı?
5	Son; Regülasyon işletimine devam edilir
Y	Evet
N	Hayır

## 12 Yedek parçalar

Yedek parça siparişi, yerel uzman servis ve/veya Wilo yetkili servisi üzerinden verilir.

Yedek parça siparişlerinde, pompadaki ve tahrik tip levhasındaki tüm bilgiler belirtilmelidir. Bu şekilde sorular ve yanlış siparişler ortadan kalkmış olur.



### **DİKKAT! Maddi hasar tehlikesi!**

**Ancak orijinal yedek parçalar kullanıldığı takdirde pompanın sorunsuz çalışması garanti edilir.**

- Sadece orijinal Wilo yedek parçalarını kullanın.
- Her bir bileşenin tanımlanmasında aşağıdaki tablodan faydalanılır.
- Yedek parça siparişlerinde gerekli olan bilgiler:
  - Yedek parça numaraları
  - Yedek parça tanımları
  - Pompadaki ve tahrik tip levhasındaki tüm bilgiler



NOT:

Orijinal yedek parça listesi için: Wilo–Yedek parça belgelerine bakınız ([www.wilo.com](http://www.wilo.com)). Genişletilmiş çizimdeki (Şek. 6) pozisyon numaraları, pompa bileşenlerinin yön ve listesini sunar (bkz. liste "Tab. 11: Yedek parça bileşenleri" sayfa 53). Bu pozisyon numaraları yedek parça siparişinde kullanılmaz.

### Yedek parça tablosu

Yapı gruplarının düzeni için bkz. Şek. 6.

No.	Parça	Ayrıntılar
1.1	Çark (montaj seti)	
1.11		Çark
1.12		Sabitleme halkası
1.13		O-ring contası
1.2	Mekanik salmastra (montaj seti)	
1.12		Sabitleme halkası
1.13		O-ring contası
1.21		Mekanik salmastra
1.22		Ara halka
1.3	Motor	
1.4	Motor/pompa gövdesi sabitleme cıvataları	
3	Pompa gövdesi (montaj seti)	
1.13		O-ring contası
3.1		Pompa gövdesi
3.2		Kapak cıvatası (versiyon ...-R1)
3.3		Klape (ikiz pompada)
6	Fark basıncı vericisi (montaj seti)	
7	Elektronik modül (montaj seti)	
7.1		Elektronik modül
7.3		Modül kapağı
7.4		Cıvatalar
7.5		Tırtıl dişli rondelalar
8.2	Hava tahliye valfi	

Tab. 11: Yedek parça bileşenleri

## 13 Fabrika ayarları

Fabrika ayarları için bkz. aşağıdaki Tab. 12.

Menü no.	Adı	Fabrikada ayarlanan değerler
1.0.0.0	Nominal değerler	<ul style="list-style-type: none"> <li>• Aktüatör: <math>n_{maks}</math> pompanın yaklaşık %60 oranında</li> <li>• <math>\Delta p-c</math>: <math>H_{maks}</math> pompanın yaklaşık %50 oranında</li> <li>• <math>\Delta p-v</math>: <math>H_{maks}</math> pompanın yaklaşık %50 oranında</li> </ul>
2.0.0.0	Regülasyon şekli	$\Delta p-c$ etkin
3.0.0.0	$\Delta p-v$ artan	En düşük değer
2.3.3.0	Pompa	ON
4.3.1.0	Temel yük pompası	MA
5.1.1.0	İşletim modu	Ana/yedekli işletim
5.1.3.2	Dahili/harici pompa değişimi	Dahili
5.1.3.3	Pompa değişimi zaman aralığı	24 saat
5.1.4.0	Pompa serbest/kilitli	Etkinleştirildi
5.1.5.0	SSM	Genel arıza sinyali
5.1.6.0	SBM	Genel işletim sinyali
5.1.7.0	Extern off	Genel Extern off
5.3.2.0	In1 (değer aralığı)	0-10 V devrede
5.4.1.0	In2 devrede/devre dışı	OFF
5.4.2.0	In2 (değer aralığı)	0-10 V
5.5.0.0	PID parametreleri	bkz. Bölüm 9.4 "Regülasyon şeklini ayarlama" sayfa 39
5.6.1.0	HV/AC	HV
5.6.2.0	Acil işletim devir hızı	$n_{maks}$ pompanın yaklaşık %60 oranında
5.6.3.0	Otomatik sınırlama süresi	300 sn
5.7.1.0	Ekran oryantasyonu	Asıl oryantasyon ekranı
5.7.2.0	Basınç değeri düzeltmesi	Devrede
5.7.6.0	SBM işlevi	SBM: İşletim sinyali
5.8.1.1	Pompa marşı devrede/devre dışı	ON
5.8.1.2	Pompa marşı aralığı	24 saat
5.8.1.3	Pompa marşı devir sayısı	$n_{min}$

Tab. 12: Fabrika ayarları

## 14 İmha etme

Bu ürünün doğru şekilde imha edilmesi ve doğru şekilde geri dönüşümü ile çevreye verilen zararlar ve kişilerin sağlığı ile ilgili tehlikeler önlenir.

Talimatlara uygun bir şekilde imha, pompanın boşaltılmasını ve temizlenmesini de kapsar.

Yağlama maddeleri toplanmalıdır. Pompa bileşenleri üretildikleri malzemelere göre ayrılmalıdır (Metal, Plastik, Elektronik).

1. Ürünün ve parçalarının imha edilmesi için kamusal veya özel imha şirketlerinden faydalanın.
2. Doğru biçimde imha ile ilgili diğer bilgiler belediyeden, imha kurumundan veya ürünün alındığı yerden temin edilir.



NOT:

Ürün veya parçaları evsel atık değildir!

Geri dönüşüm konusu ile ilgili ayrıntılı bilgiler için bkz. [www.wilo-recycling.com](http://www.wilo-recycling.com).

**Teknik değişiklik yapma hakkı saklıdır!**

**D EG – Konformitätserklärung**  
**GB EC – Declaration of conformity**  
**F Déclaration de conformité CE**

(gemäß 2006/42/EG Anhang II,1A und 2004/108/EG Anhang IV,2,  
according 2006/42/EC annex II,1A and 2004/108/EC annex IV,2,  
conforme 2006/42/CE appendice II,1A et 2004/108/CE l'annexe IV,2)

Hiermit erklären wir, dass die Bauart der Baureihe :  
*Herewith, we declare that this pump type of the series:*

**IP-E**  
**DP-E**

*Par le présent, nous déclarons que le type de pompes de la série:*

(Die Seriennummer ist auf dem Typenschild des Produktes angegeben./

*The serial number is marked on the product site plate./ Le numéro de série est inscrit sur la plaque signalétique du produit.)*

in der gelieferten Ausführung folgenden einschlägigen Bestimmungen entspricht:  
*in its delivered state complies with the following relevant provisions:*  
*est conforme aux dispositions suivantes dont il relève:*

**EG-Maschinenrichtlinie**  
**EC-Machinery directive**

**2006/42/EG**

**Directive CE relative aux machines**

Die Schutzziele der Niederspannungsrichtlinie 2006/95/EG werden gemäß Anhang I, Nr. 1.5.1 der 2006/42/EG Maschinenrichtlinie eingehalten.

*The protection objectives of the low-voltage directive 2006/95/EC are realized according annex I, No. 1.5.1 of the EC-Machinery directive 2006/42/EC.*

*Les objectifs de protection (sécurité) de la directive basse-tension 2006/95/CE sont respectés conformément à l'annexe I, n° 5.1 de la directive CE relatives aux machines 2006/42/CE.*

**Elektromagnetische Verträglichkeit - Richtlinie**  
**Electromagnetic compatibility - directive**  
**Directive compatibilité électromagnétique**

**2004/108/EG**

**Richtlinie energieverbrauchsrelevanter Produkte**  
**Energy-related products - directive**  
**Directive des produits liés à l'énergie**

**2009/125/EG**

Die verwendeten 50Hz Induktionselektromotoren - Drehstrom, Käfigläufer, einstufig - entsprechen den Ökodesign - Anforderungen der Verordnung 640/2009 und der Verordnung 547/2012 von Wasserpumpen.

*This applies according to eco-design requirements of the regulation 640/2009 to the versions with an induction electric motor, squirrel cage, three-phase, single speed, running at 50 Hz and of the regulation 547/2012 for water pumps.*

*Qui s'applique suivant les exigences d'éco-conception du règlement 640/2009 aux versions comportant un moteur électrique à induction à cage d'écurcul, triphasé, mono-vitesse, fonctionnant à 50 Hz et, du règlement 547/2012 pour les pompes à eau.*

und entsprechender nationaler Gesetzgebung,  
*and with the relevant national legislation,*  
*et aux législations nationales les transposant,*

angewendete harmonisierte Normen, insbesondere:  
*as well as following harmonized standards:*  
*ainsi qu'aux normes (européennes) harmonisées suivantes:*

**EN 809+A1**  
**EN 60034-1**  
**EN 61800-3:2004**  
**EN 61800-5-1**

Bevollmächtigter für die Zusammenstellung der technischen Unterlagen ist:  
*Authorized representative for the completion of the technical documentation:*  
*Personne autorisée à constituer le dossier technique est:*

WILO SE  
Division Pumps & Systems  
PBU Pumps - Quality  
Nortkirchenstraße 100  
44263 Dortmund  
Germany

Dortmund, 15. Januar 2013

*ppa. A. Locherhein*

Holger Herchenhein  
Group Quality Manager

**wilo**

WILO SE  
Nortkirchenstraße 100  
44263 Dortmund  
Germany



## Wilo – International (Subsidiaries)

### Argentina

WILO SALMSON  
Argentina S.A.  
C1295ABI Ciudad  
Autónoma de Buenos Aires  
T +54 11 4361 5929  
info@salmson.com.ar

### Australia

WILO Australia Pty Limited  
Murrarie, Queensland,  
4172  
T +61 7 3907 6900  
chris.dayton@wilo.com.au

### Austria

WILO Pumpen  
Österreich GmbH  
2351 Wiener Neudorf  
T +43 507 507-0  
office@wilo.at

### Azerbaijan

WILO Caspian LLC  
1065 Baku  
T +994 12 5962372  
info@wilo.az

### Belarus

WILO Bel IOOO  
220035 Minsk  
T +375 17 3963446  
wilo@wilo.by

### Belgium

WILO NV/SA  
1083 Ganshoren  
T +32 2 4823333  
info@wilo.be

### Bulgaria

WILO Bulgaria EOOD  
1125 Sofia  
T +359 2 9701970  
info@wilo.bg

### Brazil

WILO Comercio e  
Importacao Ltda  
Jundiá – São Paulo – Brasil  
13.213-105  
T +55 11 2923 9456  
wilo@wilo-brasil.com.br

### Canada

WILO Canada Inc.  
Calgary, Alberta T2A 5L7  
T +1 403 2769456  
info@wilo-canada.com

### China

WILO China Ltd.  
101300 Beijing  
T +86 10 58041888  
wilobj@wilo.com.cn

### Croatia

WILO Hrvatska d.o.o.  
10430 Samobor  
T +38 51 3430914  
wilo-hrvatska@wilo.hr

### Cuba

WILO SE  
Oficina Comercial  
Edificio Simona Apto 105  
Siboney, La Habana. Cuba  
T +53 5 2795135  
T +53 7 272 2330  
raul.rodriguez@wilo-cuba.com

### Czech Republic

WILO CS, s.r.o.  
25101 Cestlice  
T +420 234 098711  
info@wilo.cz

### Denmark

WILO Danmark A/S  
2690 Karlslunde  
T +45 70 253312  
wilo@wilo.dk

### Estonia

WILO Eesti OÜ  
12618 Tallinn  
T +372 6 509780  
info@wilo.ee

### Finland

WILO Finland OY  
02330 Espoo  
T +358 207401540  
wilo@wilo.fi

### France

Wilo Salmson France S.A.S.  
53005 Laval Cedex  
T +33 2435 95400  
info@wilo.fr

### Great Britain

WILO (U.K.) Ltd.  
Burton Upon Trent  
DE14 2WJ  
T +44 1283 523000  
sales@wilo.co.uk

### Greece

WILO Hellas SA  
14569 Anixi (Attika)  
T +302 10 6248300  
wilo.info@wilo.gr

### Hungary

WILO Magyarország Kft  
2045 Törökbálint  
(Budapest)  
T +36 23 889500  
wilo@wilo.hu

### India

Mather and Platt Pumps  
Ltd.  
Pune 411019  
T +91 20 27442100  
services@matherplatt.com

### Indonesia

PT. WILO Pumps Indonesia  
Jakarta Timur, 13950  
T +62 21 7247676  
citrawilo@cbn.net.id

### Ireland

WILO Ireland  
Limerick  
T +353 61 227566  
sales@wilo.ie

### Italy

WILO Italia s.r.l.  
20068 Peschiera  
Borromeo (Milano)  
T +39 25538351  
wilo.italia@wilo.it

### Kazakhstan

WILO Central Asia  
050002 Almaty  
T +7 727 2785961  
info@wilo.kz

### Korea

WILO Pumps Ltd.  
618-220 Gangseo, Busan  
T +82 51 950 8000  
wilo@wilo.co.kr

### Latvia

WILO Baltic SIA  
1019 Riga  
T +371 6714-5229  
info@wilo.lv

### Lebanon

WILO LEBANON SARL  
Jdeideh 1202 2030  
Lebanon  
T +961 1 888910  
info@wilo.com.lb

### Lithuania

WILO Lietuva UAB  
03202 Vilnius  
T +370 5 2136495  
mail@wilo.lt

### Morocco

WILO Maroc SARL  
20250 Casablanca  
T +212 (0) 5 22 66 09 24  
contact@wilo.ma

### The Netherlands

WILO Nederland B.V.  
1551 NA Westzaan  
T +31 88 9456 000  
info@wilo.nl

### Norway

WILO Norge AS  
0975 Oslo  
T +47 22 804570  
wilo@wilo.no

### Poland

WILO Polska Sp. z o.o.  
05-506 Lesznów  
T +48 22 7026161  
wilo@wilo.pl

### Portugal

Bombas Wilo-Salmson  
- Sistemas Hidraulicos Lda.  
4050-040 Porto  
T +351 22 2080350  
bombas@wilo.pt

### Romania

WILO Romania s.r.l.  
077040 Com. Chiajna  
Jud. Ilfov  
T +40 21 3170164  
wilo@wilo.ro

### Russia

WILO Rus ooo  
123592 Moscow  
T +7 495 7810690  
wilo@wilo.ru

### Saudi Arabia

WILO ME - Riyadh  
Riyadh 11465  
T +966 1 4624430  
wshoula@watanianind.com

### Serbia and Montenegro

WILO Beograd d.o.o.  
11000 Beograd  
T +381 11 2851278  
office@wilo.rs

### Slovakia

WILO CS s.r.o., org. Zložka  
83106 Bratislava  
T +421 2 33014511  
info@wilo.sk

### Slovenia

WILO Adriatic d.o.o.  
1000 Ljubljana  
T +386 1 5838130  
wilo.adriatic@wilo.si

### South Africa

Salmson South Africa  
2065 Sandton  
T +27 11 6082780  
patrick.hulley@  
salmson.co.za

### Spain

WILO Ibérica S.A.  
28806 Alcalá de Henares  
(Madrid)  
T +34 91 8797100  
wilo.iberica@wilo.es

### Sweden

WILO NORDIC AB  
35033 Växjö  
T +46 470 727600  
wilo@wilo.se

### Switzerland

EMB Pumpen AG  
4310 Rheinfelden  
T +41 61 83680-20  
info@emb-pumpen.ch

### Taiwan

WILO Taiwan CO., Ltd.  
24159 New Taipei City  
T +886 2 2999 8676  
nelson.wu@wilo.com.tw

### Turkey

WILO Pompa Sistemleri  
San. ve Tic. A.Ş.,  
34956 İstanbul  
T +90 216 2509400  
wilo@wilo.com.tr

### Ukraine

WILO Ukraina t.o.w.  
08130 Kiev  
T +38 044 3937384  
wilo@wilo.ua

### United Arab Emirates

WILO Middle East FZE  
Jebel Ali Free Zone-South  
PO Box 262720 Dubai  
T +971 4 880 91 77  
info@wilo.ae

### USA

WILO USA LLC  
Rosemont, IL 60018  
T +1 866 945 6872  
info@wilo-usa.com

### Vietnam

WILO Vietnam Co Ltd.  
Ho Chi Minh City, Vietnam  
T +84 8 38109975  
nkminh@wilo.vn

# wilo

Pioneering for You

WILO SE  
Nortkirchenstraße 100  
D-44263 Dortmund  
Germany  
T +49(0)231 4102-0  
F +49(0)231 4102-7363  
wilo@wilo.com  
www.wilo.com