



Wilo-Sub TWI 4..., TWI 4-...-QC

- | | | | |
|-----------|---|------------|--------------------------------------|
| D | Einbau- und Betriebsanleitung | HU | Beépítési és üzemeltetési utasítás |
| US | Installation and operating instructions | PL | Instrukcja montażu i obsługi |
| F | Notice de montage et de mise en service | CZ | Návod k montáži a obsluze |
| E | Instrucciones de instalación y funcionamiento | RUS | Инструкция по монтажу и эксплуатации |
| I | Istruzioni di montaggio, uso e manutenzione | LT | Montavimo ir naudojimo instrukcija |
| NL | Inbouw- en bedieningsvoorschriften | SK | Návod na montáž a obsluhu |
| GR | Οδηγίες εγκατάστασης και λειτουργίας | BG | Инструкция за монтаж и експлоатация |
| TR | Montaj ve kullanma kılavuzu | RO | Instrucțiuni de montaj și exploatare |
| S | Monterings- och skötselanvisning | UA | Інструкція з монтажу та експлуатації |
| HR | Upute za ugradnju i uporabu | | |

Fig. 1

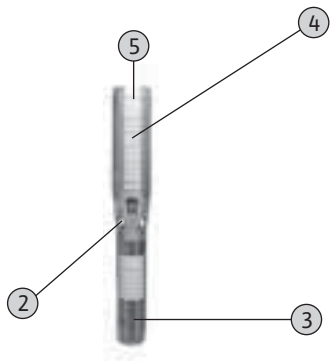


Fig. 2

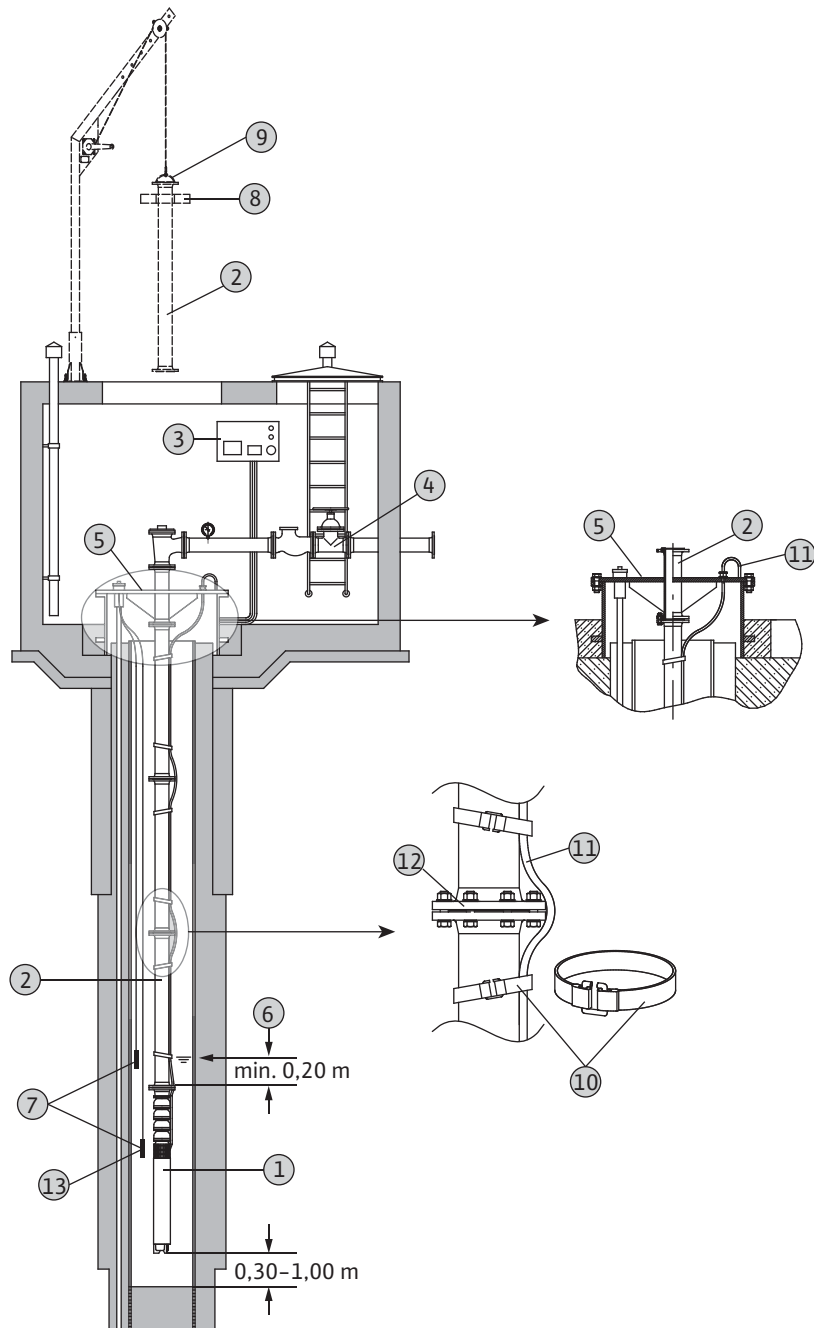
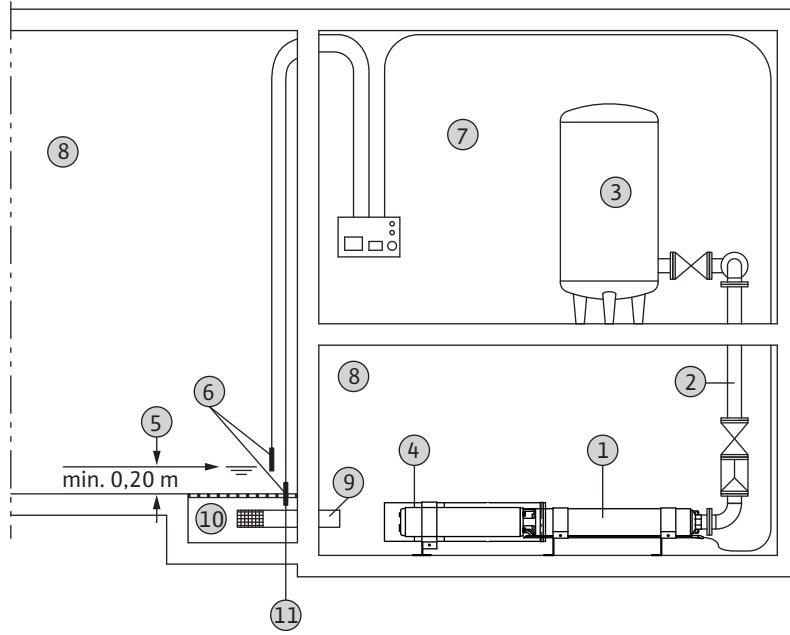
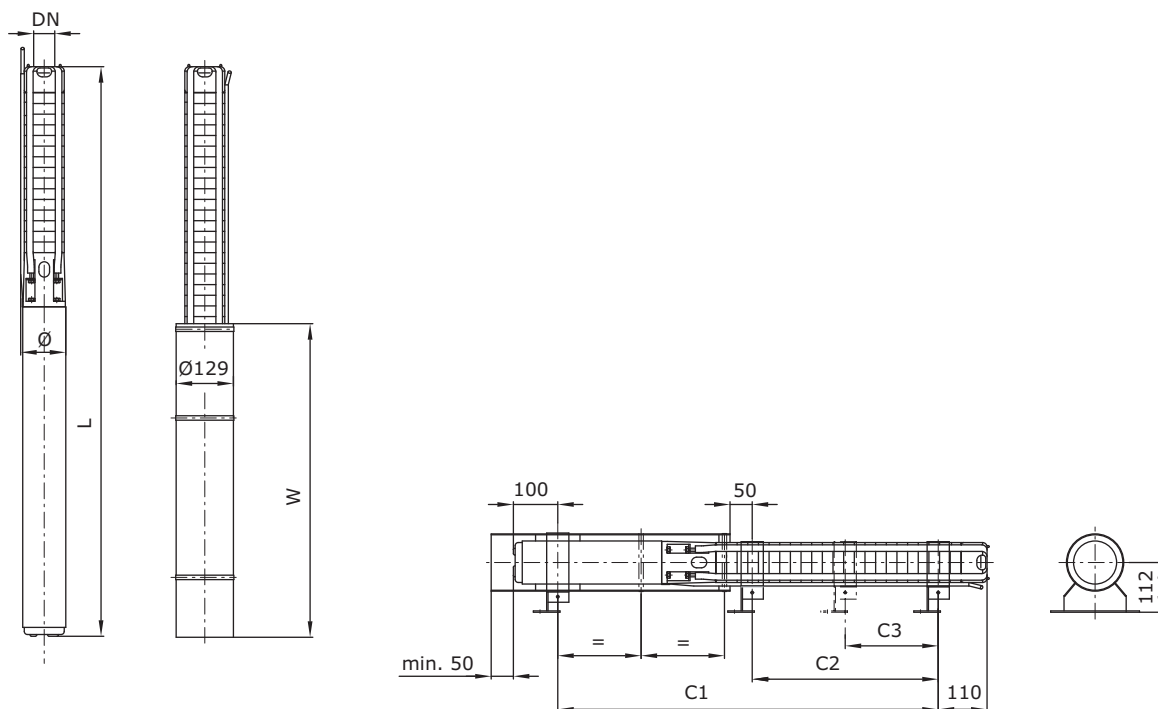


Fig. 3





Art.-No.	Type	DN	Ø	C1	C2	C3	L	W
			mm	mm	mm	mm	mm	mm
TWI 4.01...; 1~230 V, 50 Hz								
6043566	TWI 4.01-09-B	Rp 1¼	98	405	-	-	598	500
6043567	TWI 4.01-14-B	Rp 1¼	98	539	208	-	732	500
6043568	TWI 4.01-18-B	Rp 1¼	98	633	302	-	816	500
6043569	TWI 4.01-21-B	Rp 1¼	98	714	355	-	907	500
6043570	TWI 4.01-28-B	Rp 1¼	98	918	502	-	1082	750
6043571	TWI 4.01-36-B	Rp 1¼	98	1121	705	-	1273	750
6043572	TWI 4.01-42-B	Rp 1¼	98	1275	831	-	1428	750
TWI 4.02...; 1~230 V, 50 Hz								
6042682	TWI 4.02-09-B	Rp 1¼	98	434	-	-	627	500
6042684	TWI 4.02-13-B	Rp 1¼	98	546	-	-	739	500
6042685	TWI 4.02-18-B	Rp 1¼	98	708	292	-	872	750
6042686	TWI 4.02-23-B	Rp 1¼	98	813	397	-	977	750
6042687	TWI 4.02-28-B	Rp 1¼	98	946	502	-	1111	750
6042688	TWI 4.02-33-B	Rp 1¼	98	1051	607	-	1239	750
6042693	TWI 4.02-40-B	Rp 1¼	98	1309	789	-	1490	750
6042695	TWI 4.02-48-B	Rp 1¼	98	1477	957	-	1658	750
TWI 4.03...; 1~230 V, 50 Hz								
6042696	TWI 4.03-06-B	Rp 1¼	98	371	-	-	564	500
6042697	TWI 4.03-09-B	Rp 1¼	98	462	-	-	655	500
6042698	TWI 4.03-12-B	Rp 1¼	98	582	-	-	746	750
6042699	TWI 4.03-15-B	Rp 1¼	98	645	229	-	809	750
6042900	TWI 4.03-18-B	Rp 1¼	98	736	292	-	901	750
6042901	TWI 4.03-22-B	Rp 1¼	98	820	376	-	985	750

Art.-No.	Type	DN	∅ mm	C1 mm	C2 mm	C3 mm	L mm	W mm
6042902	TWI 4.03-25-B	Rp 1¼	98	959	439	-	1152	750
6042903	TWI 4.03-29-B	Rp 1¼	98	1043	523	-	1236	750
6042904	TWI 4.03-33-B	Rp 1¼	98	1127	607	-	1343	750
TWI 4.05...; 1~230 V, 50 Hz								
6042905	TWI 4.05-04-B	Rp 1½	98	329	-	-	522	500
6043573	TWI 4.05-06-B	Rp 1½	98	371	-	-	564	500
6042906	TWI 4.05-08-B	Rp 1½	98	441	-	-	634	500
6043574	TWI 4.05-12-B	Rp 1½	98	610	-	-	775	750
6042907	TWI 4.05-17-B	Rp 1½	98	791	-	-	984	750
6042908	TWI 4.05-21-B	Rp 1½	98	875	355	-	1068	750
6042909	TWI 4.05-25-B	Rp 1½	98	959	439	-	1152	750
TWI 4.09...; 1~230 V, 50 Hz								
6042910	TWI 4.09-05-B	Rp 2	98	553	-	-	742	750
6042911	TWI 4.09-07-B	Rp 2	98	637	-	-	823	750
6042912	TWI 4.09-10-B	Rp 2	98	791	292	-	978	750
6043575	TWI 4.09-12-B	Rp 2	98	951	376	-	1166	750
6042913	TWI 4.09-15-B	Rp 2	98	1077	502	-	1292	750
TWI 4.14...; 1~230 V, 50 Hz								
6042914	TWI 4.14-05-B	Rp 2	98	756	-	-	965	750
6042915	TWI 4.14-07-B	Rp 2	98	886	-	-	1095	750
TWI 4.01...; 3~400 V, 50 Hz								
6043546	TWI 4.01-09-B	Rp 1¼	98	393	-	-	586	500
6043547	TWI 4.01-14-B	Rp 1¼	98	539	230	-	710	500
6043548	TWI 4.01-18-B	Rp 1¼	98	633	324	-	794	500
6043549	TWI 4.01-21-B	Rp 1¼	98	692	355	-	885	500
6043550	TWI 4.01-28-B	Rp 1¼	98	867	502	-	1060	500
6043551	TWI 4.01-36-B	Rp 1¼	98	1070	705	-	1251	500
6043552	TWI 4.01-42-B	Rp 1¼	98	1225	831	-	1406	500
TWI 4.02...; 3~400 V, 50 Hz								
6042944	TWI 4.02-09-B	Rp 1¼	98	434	-	-	605	500
6042945	TWI 4.02-13-B	Rp 1¼	98	524	187	-	717	500
6042946	TWI 4.02-18-B	Rp 1¼	98	657	292	-	850	500
6042947	TWI 4.02-23-B	Rp 1¼	98	762	397	-	955	500
6042948	TWI 4.02-28-B	Rp 1¼	98	896	502	-	1089	500
6042949	TWI 4.02-33-B	Rp 1¼	98	1001	607	-	1217	500
6042950	TWI 4.02-40-B	Rp 1¼	98	1211	789	-	1392	750
6042951	TWI 4.02-48-B	Rp 1¼	98	1379	957	-	1560	750
TWI 4.03...; 3~400 V, 50 Hz								
6042952	TWI 4.03-06-B	Rp 1¼	98	371	-	-	542	500
6042953	TWI 4.03-09-B	Rp 1¼	98	440	-	-	633	500
6042954	TWI 4.03-12-B	Rp 1¼	98	531	-	-	724	500
6042955	TWI 4.03-15-B	Rp 1¼	98	594	229	-	787	500
6042956	TWI 4.03-18-B	Rp 1¼	98	686	292	-	879	500
6042957	TWI 4.03-22-B	Rp 1¼	98	770	376	-	963	500
6042958	TWI 4.03-25-B	Rp 1¼	98	861	439	-	1054	750

Art.-No.	Type	DN	∅ mm	C1 mm	C2 mm	C3 mm	L mm	W mm
6042959	TWI 4.03-29-B	Rp 1¼	98	945	523	-	1138	750
6042960	TWI 4.03-33-B	Rp 1¼	98	1029	607	-	1245	750
6042961	TWI 4.03-39-B	Rp 1¼	98	1327	753	-	1523	750
6042962	TWI 4.03-45-B	Rp 1¼	98	1468	894	-	1649	750
6042963	TWI 4.03-52-B	Rp 1¼	98	1655	1041	-	1834	750
TWI 4.05...; 3~400 V, 50 Hz								
6042964	TWI 4.05-04-B	Rp 1½	98	329	-	-	500	500
6043553	TWI 4.05-06-B	Rp 1½	98	371	-	-	542	500
6042965	TWI 4.05-08-B	Rp 1½	98	419	-	-	612	500
6043554	TWI 4.05-12-B	Rp 1½	98	560	-	-	753	500
6042966	TWI 4.05-17-B	Rp 1½	98	693	271	-	886	750
6042967	TWI 4.05-21-B	Rp 1½	98	777	355	-	970	750
6042968	TWI 4.05-25-B	Rp 1½	98	861	439	-	1054	750
6042969	TWI 4.05-33-B	Rp 1½	98	1181	607	-	1382	750
6042970	TWI 4.05-38-B	Rp 1½	98	1367	753	-	1525	750
6042971	TWI 4.05-44-B	Rp 1½	98	1508	858	-	1689	750
TWI 4.09...; 3~400 V, 50 Hz								
6042972	TWI 4.09-05-B	Rp 2	98	502	-	-	717	750
6042973	TWI 4.09-07-B	Rp 2	98	586	-	-	801	750
6042974	TWI 4.09-10-B	Rp 2	98	741	292	-	956	750
6043555	TWI 4.09-12-B	Rp 2	98	853	376	-	1068	750
6042975	TWI 4.09-15-B	Rp 2	98	979	502	-	1194	750
6042976	TWI 4.09-18-B	Rp 2	98	1257	628	-	1472	750
6042977	TWI 4.09-21-B	Rp 2	98	1423	754	-	1636	1000
6042978	TWI 4.09-25-B	Rp 2	98	1591	922	-	1804	1000
6042979	TWI 4.09-30-B	Rp 2	98	1951	1132	566	2166	1000
6042980	TWI 4.09-37-B	Rp 2	98	2245	1426	713	2457	1000
TWI 4.14...; 3~400 V, 50 Hz								
6042981	TWI 4.14-05-B	Rp 2	98	658	-	-	867	750
6042982	TWI 4.14-07-B	Rp 2	98	788	291	-	997	750
6042983	TWI 4.14-10-B	Rp 2	98	1135	486	-	1344	750
6042984	TWI 4.14-13-B	Rp 2	98	1406	681	-	1615	1000
6042985	TWI 4.14-18-B	Rp 2	98	1845	1006	-	2054	1000
6042986	TWI 4.14-25-B	Rp 2	98	2376	1461	711	2585	1000

1 Giriş

1.1 Bu doküman hakkında

Orijinal işletme kılavuzunun dili Almancadır. Bu kılavuzun sunulduğu diğer tüm diller orijinal işletme kılavuzundan çevrilmiştir.

AB Uyum Beyanı'nın bir kopyası bu işletme kılavuzunun bir parçası olarak verilmektedir.

Bu beyanda belirtilen montaj şekillerinden birinde bizim iznimize olmadan bir değişiklik yapıldığında, bu beyan artık geçersizdir.

1.2 Bu kılavuzun yapısı

Bu kılavuz bölümlere ayrılmıştır. Her bölümün başlığından bu bölümde tanımlanan konular hakkında bilgi alabilirsiniz.

Önemli bölümlerin tümü başlıklarla verildiğinden, içindikiler aynı zamanda çapraz referans olarak kullanılabilir.

Tüm önemli talimatlar ve emniyet uyarıları ayrıca işaretlenmiştir. Bu metinlerin yapısı ile ilgili tam bilgiler Bölüm 2'de "Güvenlik" verilmektedir.

1.3 Kalifiye personel

Bu ürün ile çalışan tüm personel yaptıkları işler için usta olmalıdır, örn. elektrik tesisatındaki çalışmalar kalifiye bir elektrik ustası tarafından yapılmalıdır. Tüm personel erişken olmalıdır.

Operatörler ve bakım elemanlar ayrıca ulusal kaza önleme yönetmeliklerini de temel bilgi olarak bilmelidir.

Personelin bu işletme ve bakım el kitabında belirtilen talimatları okumuş ve anlamış olması sağlanmalı ve gerektiğinde bu kılavuz gerekli olan dilde üreticiden yeniden sipariş edilmelidir.

Bu ürün fiziksel, sensorik veya ruhsal olarak engelli veya deneyimsiz ev/veya bilgisiz kişiler (çocuklar da dahil) tarafından kullanılmamalıdır. Kullanabilmeleri için, bu kişilerin güvenliğinden sorumlu bir kişi tarafından izlenmeli veya bu kişiden nasıl kullanılacağı hakkında talimat almış olmalıdır.

Çocukların bu ürünle oynamadıklarından emin olmak için, denetim altına bulmaları gerekir.

1.4 Kullanılan kısaltmalar ve teknik terimler

Bu işletme ve bakım el kitabında çeşitli kısaltmalar ve teknik terimler kullanılmaktadır.

1.4.1 Kısaltmalar

- l.ç. = lütfen çeviriniz
- ilg. = ilgili
- yd. = veya
- yakl. = yaklaşık
- b.a. = bunun anlamı
- ol. = olası
- ger. = gerektiğinde
- da. = dahil
- min. = en az, minimum
- maks. = en fazla, maksimum

- o.s. = olasılıkla
- vb. = ve benzerleri
- vd. = ve diğerleri
- vdb. = ve daha başka
- ay.bk. = ayrıca bakınız
- örn. = örneğin

1.4.2 Teknik terimler

Susuz çalışma

Ürün tam hızda çalışıyor, fakat içinde pompalanan sıvı yok. Kuru çalışma mutlaka önlenmeli, gerektiğinde bir koruyucu donanım monte edilmelidir!

Kuru çalışma koruması

Ürün üstündeki bir minimum su seviyesi altına düştüğünde, kuru çalışma koruması ürünü otomatik olarak kapatmalıdır. Bunu sağlamak için, örneğin bir şamandıra veya seviye sensörü monte edilebilir.

Seviye kontrolü

Seviye kontrol ünitesi ürünü çeşitli dolun seviyelerinde otomatik olarak açıp kapatmalıdır. Bunun için bir veya iki şamandıra anahtarı monte edilir.

1.5 Telif hakkı

Bu işletme ve bakım el kitabının telif hakkı üreticiye aittir. Bu işletme ve bakım el kitabı montaj, kullanım ve bakım personeli için öngörülmüştür. İçinde bulunan talimatların ve çizimlerin tamamen veya kısmen kopyalanması, dağıtılması veya rekabet amaçlı olarak değerlendirilmesi ve üçüncü kişilere verilmesi yasaktır.

1.6 Değişiklik yapma hakkı saklıdır

Tesislerde ve/veya montaj parçalarında teknik değişiklik yapma hakkı üreticiye aittir. Bu işletme ve bakım el kitabı başlık sayfasında belirtilen ürün için geçerlidir.

1.7 Garanti koşulları

Bu bölümde garanti koşulları ile ilgili genel bilgiler bulunmaktadır. Sözleşme maddeleri bu bölümde verilen bilgilere göre daha önceliklidir!

Üretici, aşağıdaki koşullara uyulması durumunda sattığı ürünlerde oluşacak her türlü hatayı düzeltmeyi kabul eder:

1.7.1 Genel

- Bu hata bir malzeme, üretim ve/veya konstrüksiyon ayıbı ise.
- Hatalar garanti süresinden önce yazılı olarak üreticiye haber verildi ise.
- Ürün sadece amacına uygun olarak kullanıldı ise.
- Tüm emniyet ve denetim tertibatları uzman elemanlar tarafından bağlandı ve kontrol edildi ise.

1.7.2 Garanti süresi

Garanti süresi, sözleşmede aksi belirtilmedikçe, devreye almadan sonra 12 ya da teslimat tarihinden itibaren maksimum 18 aydır. Bunun dışındaki sözleşmeler sipariş onayında yazılı olarak belirtilmelidir. Bu süre en

az, ürün için sözleşmede belirtilen garanti süresinin sonuna kadardır.

1.7.3 Yedek parçalar, donanımlar

Onarım, değiştirme ve donatma parçalarda sadece orijinal yedek parçalar kullanılmalıdır. Sadece bu sayede uzun ömür ve yüksek güvenlik sağlanabilir. Bu parçalar bizim ürünlerimiz için özel olarak tasarlanmıştır. Ürün üzerinde izinsiz donanım değişikliği veya orijinal olmayan parça kullanımı üründe ağır hasarlar ve/veya ağır yaralanmalara sebep olabilir.

1.7.4 Bakım

Öngörülen bakım ve kontrol çalışmaları düzenli olarak yapılmalıdır. Bu çalışmalar sadece eğitilmiş, kalifiye ve yetkili personel tarafından yapılmalıdır. Bu işletme ve bakım el kitabında belirtilmeyen bakım çalışmaları ve her türlü onarım çalışması sadece üretici ile üretici tarafından yetkilendirilen servis atölyelerinde yapılmalıdır.

1.7.5 Üründe oluşan hasarlar

Güvenliği tehlikeye sokan arızalar ve hasarlar kurallara uygun olarak ve derhal bu iş için eğitilmiş personel tarafından giderilmelidir. Bu ürün sadece teknik olarak kusursuz bir durumda ise, çalıştırılmalıdır. Sözleşmede belirtilen garanti süresi içerisinde üründe onarım çalışmaları sadece üretici ve/veya yetkili bir servis atölyesi tarafından yapılmalıdır! Üretici hasar görmüş ürüne bakmak için ürünün işletici tarafından fabrikaya gönderilmesini talep etme hakkını saklı tutar!

1.7.6 Sorumsuzluk

Aşağıdaki durumlardan biri veya birkaçı oluştuğunda, üründe oluşacak hasarlardan sorumluluk kabul edilmez:

- İşletici ve/veya sipariş veren tarafından yanlış bilgi verilmesi sonucu üretici tarafından hatalı boyutlandırma yapıldığında
- Alman yasaları ile yerel talimatlar/yasalar ve bu işletme ve bakım el kitabında geçerli olan gerekli taleplere, emniyet uyarılarına ve talimatlara uyulmaması
- Amacına uygun olmayan kullanım
- Kurallara uygun olmayan depolama ve taşıma
- Kurallara uygun olmayan montaj/sökme
- Yetersiz bakım
- Kurallara uygun olmayan onarım
- Yetersiz inşaat temeli veya inşaat çalışmaları
- Kimyasal, elektro-kimyasal ve elektrik etkileri
- Aşınma

Böylece her türlü kişisel, mal ve/veya finansal sorumluluk da üretici sorumluluğu dışındadır.

2 Güvenlik

Bu bölümde genel olarak geçerli olan emniyet uyarıları ve teknik talimatlar verilmektedir. Ayrıca her bölümde de özel emniyet uyarıları ve teknik talimatlar mevcuttur. Ürünün çeşitli kullanım aşamalarında (yerleştirme, işletme, bakım, taşıma vb.) tüm uyarılara ve talimatlara dikkat edilmeli ve uyulmalıdır! Tüm personelin bu uyarılara ve talimatlara uymasından işletici sorumludur.

2.1 Talimatlar ve emniyet uyarıları

Bu kılavuzda mala ve insanlara gelecek zararlarla ilgili talimatlar ve emniyet uyarıları kullanılmaktadır. Personelin bu talimatları ve emniyet uyarılarını tam olarak anlayabilmeleri için, aşağıdaki farklı vurgulamalar kullanılmaktadır:

2.1.1 Talimatlar

Talimat "kalın harflerle" yazılır. Talimatlarda, bir önceki metine veya belirli bölümlere gönderme yapan veya kısa talimatları vurgulayan bir metin bulunur.

Örnek:

Kullanma suyu içeren ürünler donmaya karşı korunmalı olarak depolanmalıdır!

2.1.2 Emniyet uyarıları

Emniyet uyarıları hafifçe içeriye alınmış ve "kalın harflerle" yazılmıştır. Daima bir uyarı sözcüğü ile başlarlar.

Sadece mal hasarlarına sebep olabilecek durumları belirten uyarılar gri renkte ve kalın harflerle yazılır.

Kişisel zararlara karşı uyarılar siyah harflerle yazılır ve daima bir emniyet sembolü ile gösterilir. Güvenlik işareti olarak tehlike, yasak ve yapılması gerekenler işaretleri kullanılır.

Örnek:



Tehlike işareti: Genel tehlike



Tehlike işareti, örn. elektrik şoku



Yasak sembolü:, örn. giriş yasaktır!



Yapılması gereken bir şey sembolü, örn. koruyucu donanım giyiniz.

Kullanılan emniyet sembolleri, DIN, ANSI vb. geçerli genel talimatlara ve yönetmeliklere uygundur.

Her emniyet uyarısı aşağıdaki sinyal sözcüklerden biri ile başlar:

- **Tehlike**
Ağır yaralanmalar veya can kaybı oluşabilir!
- **Uyarı**
Ağır yaralanmalar oluşabilir!
- **Dikkat**
Yaralanma tehlikesi mevcuttur!
- **Dikkat** (sembolsüz bir uyarı)
Ağır hasarlar oluşabilir, tamamen harap olma olasılığı da mevcuttur!

Emniyet uyarıları bir sinyal sözcük ile başlar, arkasından tehlike tanımlanır ve tehlike kaynağı ile olası sonuçları belirtilerek en son olarak da bu tehlikenin nasıl önenebileceği konusunda bir uyarı verilir.

Örnek:

Dönen parçalara dikkat edin uyarısı!
Elleriniz dönen rotora sıkışabilir veya kopabilir.
Ürünü durdurun ve rotorun durmasını ekleyin.

2.2 Genel güvenlik

- Ürünü monte ederken mekanlarda ve shaftlarda tek başınıza çalışmayın. Daima iki kişi mevcut olmalıdır.
- Tüm çalışmalar (montaj, sökme, takma) sadece makine kapatıldıktan sonra yapılmalıdır. Ürün elektrik şebekesinden ayrılmalı ve yanlışlıkla çalışmaması için kilitlemelidir. Tüm dönen parçalar durmalıdır.
- Her türlü arıza veya düzensiz bir çalışma durumu operatör tarafından derhal amirine bildirilmelidir.
- Güvenliği tehlikeye sokacak bir durum olduğunda, operatör makineyi derhal durdurmalıdır. Bu durumlara örnekler:
 - Emniyet ve/veya denetleme tertibatlarının bozulması
 - Önemli parçalarda hasar oluşması
 - Elektrik donanımlarında, kablolarda ve izolasyonlarda hasar oluşması.
- Makinenin emniyetli bir şekilde kullanılabilmesi için, aletler ve diğer malzemeler sadece öngörülen belirli yerlerde saklanmalıdır.
- Kapalı mekanlarda çalışma yapıldığında, yeterli miktarda havalandırma sağlanmalıdır.
- Kaynak çalışmalarında ve/veya elektrikli aletlerle çalışma yaparken patlama tehlikesi olmaması sağlanmalıdır.
- Sadece yasal olarak şart koşulan ve ruhsat verilen bağlama parçaları kullanılmalıdır.
- Bağlama parçaları ilgili koşullara (dış hava koşulları, asma tertibatı, yük vb.) uygun durumda olmalı ve itina ile saklanmalıdır.
- Yükleri kaldırmak için kullanılan mobil iş vasıtaları tüm çalışma süresinde sağlam kalacak bir şekilde kalmaları sağlanmalıdır.
- Kılavuzlanmamış yükleri kaldırmak için mobil iş vasıtaları kullanıldığında, bunların devrilmemesi, kaymaması vb. önlemler alınmalıdır.
- Havada asılı yüklerin altına hiç kimse olmaması için önlemler alınmalıdır. Ayrıca, asılı yüklerin insanların bulunduğu yerlerin üzerinden geçirilmesi yasaktır.
- Yük kaldırmak için mobil iş vasıtaları kullanıldığında, gerekli durumlarda (örn. görüş alanı kapalı), ikinci bir kişi yön göstermelidir.
- Kaldırılmış yük, olası bir enerji kesilmesi durumunda hiç kimsenin yaralanmaması sağlandıktan sonra taşınmalıdır. Dış mekanlarda yapılan bu gibi işlere, hava koşulları bozulduğunda devam edilmemelidir.
Bu uyarılara tam olarak uyulmalıdır. Uyulmaması durumunda, kişisel hasarlar ve/veya ağır mal hasarları oluşabilir.

2.3 Kullanılan talimatlar

Bu ürün için geçerli olan talimatlar:

- çeşitli AB direktifleri,
- çeşitli ülkeler tarafından uyarlanmış standartlar,
- ve çeşitli ulusal normlar.

Kullanılan direktifler ve standartlarla ilgili tam bilgiler için AB uygunluk beyanına bakınız.

Bunun dışında ürünle ilgili kullanım, montaj ve sökme çalışmaları için ayrıca çeşitli ulusal yönetmelikler de temel alınmıştır. Bunlara örnek olarak kaza önleme

talimatları, VDE talimatları, cihaz güvenliği yasası vb. verilebilir.

2.4 CE İşareti

CE işareti tip etiketinde veya tip etiketi yakınında bulunur. Tip etiketi motor mahfazasında veya şasisinde bulunur.

2.5 Elektrik çalışmaları

Elektrikli ürünlerimiz alternatif akım veya trifaze AC akımla çalışırlar. Yerel yönetmeliklere (örn VDE 0100) uyulmalıdır. Bağlantı için "Elektrik Bağlantısı" bölümü dikkate alınmalıdır. Teknik verilere mutlaka uyulmalıdır!
Ürün bir koruyucu tertibat tarafından kapatıldığında, tekrar çalıştırılmadan önce, hata giderilmelidir.



Elektrik şoku tehlikesi!

Elektrik çalışmaları esnasında yanlış bir işlem yapılması hayati tehlike oluşturur! Bu çalışmalar sadece usta bir elektrik teknisyeni tarafından yapılmalıdır.

Neme karşı dikkatli olunuz!

Kabloya nem girmesi ürünün hasar görmesine ve artık kullanılmaz duruma gelmesine sebep olabilir. Kablonun ucu kesinlikle pompalanan suya veya başka bir sıvıya batırılmamalıdır. Kullanılmayan damarlar bağlanmamalıdır!

2.6 Elektrik bağlantısı

Operatör ürünün elektrik akımı beslemesi ile elektrik akımını kapatma olanakları hakkında bilgi sahibi olmalıdır. Bir kaçak akım sigortası (RCD) ile donatılması önerilmektedir.

Geçerli ulusal direktifler, standartlar ve direktifler ile yerel Enerji Dağıtım Kurumu (EDK) şartnamelerine uyulmalıdır.

Ürünün elektrikli anahtarlama tertibatlarına bağlanmasında, özellikle yumuşak kalkış kontrol ünitesi veya frekans çeviriciler gibi elektronik cihazlar kullanıldığında, EMU koşullarına uymak için, anahtarlama cihazı üreticisinin talimatlarına uyulmalıdır. Akım taşıyan kablolarla kumanda kabloları için ayrı ayrı ekranlama önlemleri gerekebilir (örn. ekranlı kablo, filtre vb.)

Bağlantı sadece, anahtarlama cihazları uyarlanmış olan AB standartlarına uygun ise, yapılmalıdır. Mobil telefonlar tesisatta parazitlere sebep olabilir.

Elektromanyetik ışınım tehlikesi!

Elektromanyetik ışınım kalp pili taşıyan kişilerde hayati tehlike oluşturur. Tesiste ilgili etiketlerle bu duruma işaret edin ve kalp pili taşıyan kişileri uyarın!



2.7 Toprak bağlantısı

Ürünlerimiz (ünite ve koruyucu donanımlar ve operatör yeri, yardımcı kaldırma düzenekleri) daima

topraklanmalıdır. İnsanların ürün ve pompalanan sıvı ile temas etme olasılığı varsa (örn. şantiyelerde), bağlantıda ayrıca bir kaçak akım koruma tertibatı da kullanılmalıdır.

Pompa üniteleri sıvıya batırılabilir ve geçerli standartlara göre motor koruma sınıfı IP 68'e uygundur.

Takılı olan anahtarlama cihazlarının koruma sınıfı muhafazalarında ve ilgili işletme kılavuzlarında verilmiştir.

2.8 Emniyet ve denetim tertibatları

Ürünlerimiz mekanik (örn. emme süzgeci) ve/veya elektrikli (termik duyar elemanlar, sızdırmaz bölme kontrol ünitesi, vb.) emniyet ve denetim tertibatları ile donatılmış olabilirler. Bu tertibatlar monte edilmiş veya bağlanmış olmalıdır.

Termik sensörler, şamandıra anahtarlar gibi tertibatlar devreye almadan önce bir usta tarafından bağlanmalı ve doğru çalıştıkları kontrol edilmelidir.

Bunun için PCT termistör ve PT100 sensör gibi bazı tertibatların kusursuz olarak çalışmaları için bir anahtarlama cihazına gerek olduğunu unutmayınız. Bu anahtarlama cihazı üreticiden veya elektrik malzemesi satan yerlerden alınabilir.

Personel kullanılan tertibatları tanımalı ve nasıl çalıştıklarını bilmelidir.

Dikkat!

Emniyet ve denetim tertibatları izinsiz olarak sökülen veya hasarlı olan ve/veya doğru çalışmayan ürünler çalıştırılmamalıdır!

2.9 İşletme esnasında nasıl davranılmalıdır

Ürün çalıştırılırken, kullanıldığı yerde geçerli olan yasalar ile iş yeri güvenliği, kaza önleme kuralları ve elektrikli makinelerin kullanılması ile ilgili yönetmeliklere dikkat edilmelidir. İş akışının güvenli bir şekilde gerçekleşmesi için, personel iş yerlerine işletici tarafından görevlendirilmelidir. Yönetmeliklere uyulmasından tüm personel sorumludur.

Ürün hareketli parçalarla donatılmıştır. İşletme esnasında bu parçalar dönerek sıvıyı pompalarlar. Sıvıda bulunan bazı maddeler bu dmnen parçalarda sivri kenarlar oluşturabilir.

Dönen parçalara dikkat edin uyarısı!

Elleriniz dönen parçalara sıkışabilir veya kopabilir. Çalışan hidrolik üniteye veya dönen parçalarına kesinlikle dokunmayınız. Bakım ve onarım çalışmalarından önce, ürünü kapatın ve dönen parçaların durmasını bekleyin!



2.10 Sıvılar

Pompalanan her sıvı karışımına, yıpratma ve aşındırma özelliklerine, kuru madde miktarına ve diğer bazı faktörlere bağlı olarak farklılık göstermektedir. Ürünlerimiz genel olarak çeşitli alanlarda kullanılabilir. Yoğunlukta, viskozitede veya genel bileşiminde olacak değişikliklerin ürünün çoğu işletme parametrelerini değiştirebileceğine dikkat edin.

Ürün başka bir basma sıvısı için kullanılacak ise, aşağıdaki noktalara dikkat edilmelidir:

- Kullanma suyu uygulamalarında kullanıldığında, sıvı ile temasta olan tüm parçalar için ilgili onayı gerekir. Bu yerel talimatlara ve yasalara göre kontrol edilmelidir.
- Pis su için kullanılan ürünler, başka ortamlar için kullanılmadan önce iyice yıkanmalıdır.
- Dışkı veya sağlığa zararlı ortamlar için kullanılmış olan ürünler, başka ortamlar için kullanılmadan önce genelde temizlenmelidir.

Ayrıca, bu ürünün başka bir sıvı için kullanılmasının uygun olup olmadığı açıklığa kavuşturulmalıdır.

- Bir yağlayıcı veya soğutucu sıvı (örn. yağ) ile çalışan ürünlerde, mekanik salmastra hasar gördüğünde, bu sıvılar pompalanan sıvıya karışabilir.
- Kolay tutuşabilen ve patlayıcı saf ortamların pompalanması yasaktır!



Patlayıcı sıvılar tehlike oluşturur!

Bu ürünle patlayıcı sıvı (örn. benzin, parafin vb.) basılması kesinlikle yasaktır. Bu ürünler bu sıvılar için tasarlanmamıştır!

2.11 Ses basınç seviyesi

Bu ürün boyutuna ve gücüne (kW) bağlı olarak, işletme esnasında yakl. 70 dB (A) ile 110 dB (A) arasında gürültü oluşturur.

Gerçek ses basınç seviyesi ise bazı faktörlere bağlıdır. Bu faktörlere montaj derinliği, yerleştirme, aksesuar ve boru hatlarının tespiti, işletme noktası, daldırma derinliği vb dahildir.

Ürün çalıştığı yerde, başka işletme noktasında veya işletme koşullarında çalışıyorsa, işletici tarafından ayrıca bir ölçüm daha yapılmasını öneririz.

Dikkat: Kulaklık takınız!

Geçerli yasalara ve talimatlara göre 85 dB (A) üzerindeki ses basınç seviyelerinde kulaklık takılması şarttır! Bu kuralın uyulmasından işletici sorumludur!



3 Taşıma ve depolama

3.1 Teslimat

Teslim alınan makinede derhal hasarlı veya eksik olup olmadığı kontrol edilmelidir. Olası hatalarda makinenin teslim alındığı gün derhal nakliye şirketine veya üreticiye haber verilmelidir, aksi takdirde garanti hakkı kaybolur. Olası hasarlar irsaliye veya kargo dokümanlarına not edilmelidir.

3.2 Taşıma

Taşımak için sadece öngörülen ve onay verilen bağlama parçaları, taşıma vasıtaları ve kaldırma araçları kullanılmalıdır. Bu malzemelerin taşıma kapasiteleri ürünün tehlikesiz bir şekilde taşınmasını sağlayacak güçte olmalıdır. Zincir kullanıldığında, zincirin kaymasını önleyici önlemler alınmalıdır.

Personel bu çalışmaları yapabilecek kalifiye elemanlardan oluşmalı ve çalışma esnasında geçerli tüm güvenlik talimatlarına uymalıdır.

Ürünler üretici veya tedarikçi tarafından, uygun ambalajlar içerisinde teslim edilir. Bu sayede normal durumlarda taşıma ve depolama hasarları önlenmiş olur. Makinenin yeri çok sık değiştirildiğinde, ambalaj yeniden kullanılmak üzere saklanmalıdır.

Don tehlikesi!

Soğutma ve yağlama maddesi olarak kullanma suyu kullanıldığında, ürün dona karşı korumalı olarak taşınmalıdır. Bu mümkün değilse, ürün boşaltılmalı ve kurutulmalıdır!

3.3 Depolama

Yeni teslim edilen ürünler, en az 1 yıl süre ile depolanabilecek şekilde hazırlanmıştır. Ara depolarda tutulan ürün son deposuna götürülmeden önce, iyice temizlenmelidir!

Son depolamada aşağıdaki noktalara dikkat edilmelidir:

- Ürün sağlam bir zemine dik olarak yerleştirilmeli ve düşmemesi ve kaymaması için emniyete alınmalıdır. Dalgıç pompalar yatay ve dikey olarak depolanabilir. Yatay depolamada pompaların bel vermemelerine dikkat edilmelidir.
- İzin verilmeyen bükülme gerilmeleri oluşabilir ve ürün hasar görebilir.**



Düşme tehlikesi!

Bu ürün kesinlikle emniyet önlemi almadan yerleştirilmemelidir. Ürün yere düştüğünde, yaralanma tehlikesi oluşur!

- Ürünlerimiz maks. -15 °C'ye kadar depolanabilir. Depo kuru olmalıdır. Don korumalı olarak 5 °C ile 25 °C arasındaki sıcaklıklarda bir yerde depolanmasını öneririz.

Kullanma suyu ile dolu olan ürünler, don korumalı yerlerde maks. 3 °C'de en fazla 4 hafta depolanabilir. Daha uzun bir süre depolanmaları gerekiyorsa, boşaltılmalı ve kurutulmalıdır.

- Oluşan gazların ve ışınımın kaplamalarda ve elastomer parçalarda hasar oluşturma tehlikesi olduğundan, bu ürün kaynak çalışmaları yapılan yerlerde depolanamaz.
- Emme ve basma bağlantılarında, bu bağlantılar iyice kapatılarak kirlenmeler önlenmelidir.
- Elektrik kabloları kıvrılmaları, hasarlara ve neme karşı korunmalıdır.



Elektrik şoku tehlikesi!

Hasarlı elektrik besleme kabloları hayati tehlike oluşturur! Arızalı kablolar derhal kalifiye elektrik ustaları tarafından değiştirilmelidir.

Neme karşı dikkatli olunuz!

Kabloya nem girmesi ürünün hasar görmesine ve artık kullanılmaz duruma gelmesine sebep olabilir. Bu sebepten kablunun ucu kesinlikle pompalanan suya veya başka bir sıvıya batırılmamalıdır.

- Ürünü doğrudan güneş ışınlarına, ısıya, toza ve dona karşı koruyunuz. Aşırı sıcaklık ve don pervanelerde, rotorlarda ve kaplamalarda ağır hasarlara sebep olabilir!
- Uzun bir süre depoda kalan ürün, devreye alınmadan önce toz ve yağ tabakaları gibi pisliklerden temizlenmelidir. Rotorların kolayca döndükleri, mahfaza kaplamalarında hasar olup olmadığı kontrol edilmelidir. **Sıvıların (yağ, motor dolumu vb.) dolum seviyeleri devreye almadan önce kontrol edilmeli ve gerektiğinde, sıvı ilave edilmelidir! Kullanma suyu doldurulan ürünler devreye alma öncesi tamamen kullanma suyu ile doldurulmalıdır!**

Hasarlı kaplamalara dikkat edin!

Hasar görmüş kaplamalar ünitenin tamamen hasar görmesine sebep olabilir (örneğin paslanma sonucu)! Bu sebepten kaplama hasarları derhal düzeltilmelidir. Onarım setleri üreticiden temin edilebilir.

Sadece kusursuz kaplamalar görevlerini iyi yaparlar!

Bu kurala dikkat ettiğinizde, ürününüz uzun süreli olarak depolanabilir. Elastomer parçaların ve kaplamaların zamanla doğal olarak pürüzleşebileceğine de dikkat edilmelidir. Alt aydan daha uzun süreli depolamalarda, bu parçaların kontrol edilmesini ve gerektiğinde değiştirilmesini önermekteyiz. Bu konuda lütfen üretici firma ile görüşünüz.

3.4 Geriye iade

Fabrikaya geri gönderilen ürünler temiz ve doğru olarak ambalajlanmış olmalıdır. Ürün üzerindeki pislikler temizlendiğinde ve sağlığa zararlı sıvılarda kullanıldığında, zararlı maddelerden arındırıldığında temiz demektir. Ambalajı ürünü nakliye esnasında oluşabilecek hasarlara karşı korumalıdır. Sorunuz varsa, üreticiye başvurunuz!

4 Ürün tanımı

Bu ürün büyük bir itina ile üretilmiştir ve daimi olarak kalite kontrolünden geçirilmektedir. Doğru bir montaj ve bakım ile arızasız bir işletme sağlanır.

4.1 Talimatlara uygun kullanım ve kullanım alanları

Motorlu dalgıç pompaların uygun olduğu uygulamalar:

- Boru deliklerinden ve su haznelerinden su ve içme suyu beslemesi için
- Kullanma suyu beslemesi
- Kamusal su beslemesi, yağmurlandırma ve sulama için
- Basınç yükselmesi
- Su seviyesinin düşürülmesi
- Endüstriyel uygulamalarda su pompalamak için
- Uzun lif ve aşındırıcı parçalar içermeyen suların pompalanması için

Bu motorlu su altı pompaları aşağıdaki sıvıların pompalanması için uygun **değildir**:

- Kirli su
- Atıksu/Dışkılar

- Ham atıksu için **kullanılamazlar!**

Elektrik şoku tehlikesi

Bu ürünün yüzmeye havuzlarında veya diğer içerisine girilebilen havuzalarda kullanılması durumunda elektrik şoku nedeniyle ölçüm tehlikesi mevcuttur. Aşağıdaki noktalara dikkat ediniz:



Havuz içinde insanlar varsa, kullanılması kesinlikle yasaktır!

Havuz içerisinde insan yoksa, DIN VDE 0100-702.46 (veya ilgili ulusal talimatlar) uyarınca önlem alınmalıdır.

Amacına uygun kullanıma bu kılavuza dikkat edilmesi de dahildir. Bunun dışındaki her türlü kullanım amacına uygun olmayan bir kullanımdır.

4.1.1 Kullanma suyu pompalanması

Kullanma suyu pompalanmasında kullanılmak istenirse, bu ürünün bu amaçla kullanılmasının uygun olup olmadığı yerel talimatlar/yasalar/direktiflere bakılarak kontrol edilmelidir.

4.2 Yapısı

Wilo-Sub TWI... sıvı altında çalışan bir motorlu su altı pompasıdır ve suya batırılmış olarak sabit bir şekilde düşey veya yatay konumda çalıştırılabilir.

Sekil. 1: Açıklama

1	Kablo	4	Hidrolik ünite mahfazası
2	Emme parçası	5	Basma bağlantısı
3	Motor mahfazası		

4.2.1 Hidrolik ünite

Segment yapıları yarım aksel veya radyal rotorlu çok kademeli hidrolik ünitesi Hidrolik gövdesi, pompa mili ve rotorlar paslanmaz çelik. Basma tarafı bağlantısı düşey dişli flanş bağlantılı ve çek valfli olarak yapılmıştır. **Bu ürün kendiliğinden emişli değildir, yani pompalanan sıvı ön basınç ile veya kendiliğinden beslenmeli ve daima minimum bir sıvı seviyesi sağlanmalıdır.**

4.2.2 Motor

Motor olarak doğrudan çalıştırılan, su-glikol karışımı doldurulmuş AC veya trifaze motorlar kullanılır. Motor gövdesi paslanmaz çeliktir. Motorlarda 4" Nema bağlantısı kullanılır.

Motor pompalanan sıvı üzerinden soğutulur. Bu sebepten ünite daima sıvıya batırılmış olmalıdır. Maks. ortam sıcaklığı ve minimum akış hızı sınır değerlerine uyulmalıdır.

Bağlantı kablosu tüm kablo boyunca sızdırmazdır ve motora sabit olarak bağlıdır. Uygulama tipe bağlıdır:

- TWI 4-...: kablo uçları açık

- TWI 4-...-QC: Quick-Connect kablo setlerini hızlı ve kolay bir şekilde monte etmek için Quick-Connect kablo setli bağlantı kablosu; kablo uçları açık **Anahtarlama cihazının IP koruma sınıfına dikkat ediniz.**

4.2.3 Sızdırmazlık

Motor ile hidrolik ünite arasındaki sızdırmazlık bir mil keçesi veya mekanik salmastra üzerinden sağlanır (2,5 kW motor gücünden itibaren).

4.3 İşletme modları

4.3.1 S1 modu (sürekli işletme)

Pompa izin verilen maksimum sıcaklıkları aşmadan devamlı olarak anma yükünde çalışabilir.

4.4 Teknik bilgiler

Genel veriler

- Şebeke bağlantısı: Tip plakasına bakınız
- Motorun anma gücü P_2 : Tip plakasına bakınız
- Maks. pompalama yüksekliği: Tip plakasına bakınız
- Maks. pompalama miktarı: Tip plakasına bakınız
- Doğrudan çalıştırma
- Pompalanacak ortam sıcaklığı: 3...30 °C
- Koruma sınıfı: IP 68
- Yalıtım sınıfı: B
- Hız: Tip plakasına bakınız
- Maks. daldırma derinliği: 350 m
- Açma-kapatma sıklığı maks. 20/saat
- Maks. kum miktarı: 50 mg/m³
- Basma bağlantısı,
 - TWI 4-01... : Rp 1¼
 - TWI 4-02... : Rp 1¼
 - TWI 4-03... : Rp 1¼
 - TWI 4-05... : Rp 1½
 - TWI 4-09... : Rp 2
 - TWI 4-14... : Rp 2
- Motordaki min. akıntı 0,1 m/sn
- İşletme modları
 - Daldırılmış olarak: S1
 - Dışarıda: -

4.5 Tip anahtarı

Örnek: Wilo-Sub TWI 4-0207-x¹-x²

- **TWI** = Tamamen paslanmaz çelik dalgıç pompa
- **4** = Hidrolik ünitesi çapı (inç)
- **02** = Nominal debi m³/h
- **10** = Hidrolik kademesi sayısı
- **x¹** = Tipi:
 - yok = standart pompa
 - QC = Quick-Connect kablo bağlantısı
- **x²** = Seri nesli

4.6 Teslimat içeriği

Standart pompa:

- 1,5 ya da 2,5 m kablolu ünite (motorun üst kenarından itibaren)
- İşletme ve bakım kılavuzu
- Alternatif akım tipi, başlatma cihazlı, motor sıcaklığı korumalı, açma/kapatma anahtarlı ve kablo uçları açık

- Trifaze akım tipinde kablo uçları açık QC tipi
- 1,75 m Quick-Connect kablolu ve kablo uçları açık ünite
- İşletme ve bakım kılavuzu

4.7 Aksesuar (isteğe bağlı olarak sipariş edilebilir)

- Soğutma gömleği
- Çalıştırma cihazları
- Seviye sensörleri
- Quick-Connect kablo setleri
- Motor kablosu montaj setleri
- Moto kablosu uzatması için dökme setleri

5 Yerleştirme

Yerleştirme esnasında üründe oluşabilecek hasarları ve tehlikeli yaralanmaları önlemek için aşağıdaki noktaları dikkate alınız:

- Yerleştirme çalışmaları – ürünün montajı ve takılması – sadece uzman kişiler tarafından, ilgili güvenlik talimatlarına uyularak gerçekleştirilmelidir.
- Yerleştirme çalışmalarına başlamadan önce üründe, nakliye sırasında oluşabilecek hasar kontrolü yapın.

5.1 Genel

Uzun basma boru hatları ile pompalandığında (uzun dik borularda) oluşabilecek basınç dalgalanmalarına dikkat edilmelidir.

Basınç dalgalanmaları ünite/tesiste tahribat yapabilir ve klape çarpıntılarını aşırı yüksek seler oluşturabilir. Uygun önlemler alınarak (örn. kapanma zamanları ayarlanabilen çek valfler, boru hatlarının özelliklere uygun olarak döşenmesi vb.) bu gibi durumların önlenmesi gerekir.

Kireç içeren su basıldıktan sonra, ürün temiz su ile yıkanmalı ve böylece tortu oluşması sonucu ileride makine arızaları oluşması önlenmelidir.

Seviye kontrol cihazları kullanıldığında, minimum su ile örtülme seviyesine dikkat edilmelidir. Hidrolik gövdesine ya da boru hattı sisteminde hava cepleri oluşması mutlaka önlenmeli ve olası hava cepleri uygun havalandırma tertibatları ile giderilmelidir. Ürün dona karşı korunmalıdır.

5.2 Yerleştirme tipleri

- Düşey, sabit yerleştirme, sıvıya daldırılmış
- Yatay sabit yerleştirme, sıvıya batırılmış – sadece bir soğutma ceketini ile bağlantılı olarak!

5.3 Çalışma alanı

Çalışma alanı temiz, iri yapılı parçacıklardan arındırılmış, kuru, paslanmaz ve gerektiğinde zehirli maddelerden temizlenmiş ve ilgili ürüne göre boyutlandırılmış olmalıdır. Kuru çalışmanın ve/veya hava girişinin önlenmesi için, su girişi ünitenin maks. debisi için yeterli olmalıdır.

Kuyulara veya boru deliklerine monte edildiğinde, ünitenin kuyunun dibine veya boru cidarına vurulmasına dikkat edilmelidir. Bu sebepten dalgıç

pompanın dış çapının daima kuyu/boru deliğinin çapından küçük olmasına dikkat edilmelidir.

Kaplarda, kuyularda veya boru deliklerinde çalışırken güvenlik için daima iki kişi mevcut olmalıdır. Zehirli veya boşucu gazların birikme tehlikesi varsa, gerekli karşı önlemleri uygulayın!

Ürünün montajı/sökülmesi için gerekli olan bir kaldırma tertibatının sorunsuz bir şekilde monte edilebilmesi sağlanmalıdır. Ürünün yerleştirme ve kullanma yerlerine kaldırma düzeni ile tehlikesiz bir şekilde erişmek mümkün olmalıdır. Yerleştirme yerinin tabanı sağlam olmalıdır. Ürünün taşınması için yük kaldırma tertibatı öngörülen taşıma halkalarına veya taşıma noktalarına tespit edilmelidir.

Elektrik besleme kabloları tehlikesiz bir çalışma ve sorunsuz bir sökme/takma işlemi yapılabilecek şekilde olmalıdır. Ürün kesinlikle elektrik besleme kablolarından tutarak taşınmamalı veya çekilmemelidir. Kontrol üniteleri kullanıldığında, koruma sınıfı bilgilerine dikkat edilmelidir. Kontrol üniteleri genelde taşımaya karşı korunmalı olarak takılmalıdır.

Duvarlar ve temeller yeterli taşıma kapasitelerine sahip olmalıdır. Ancak bu sayede güvenli ve çalışan bir bağlantı sağlanabilir. Temellerin hazırlanmasından, şekillerinin ve boyutlarının doğruluğundan ve taşıma kapasitelerinden ve sağlam olmalarından işletici veya tedarikçi firma sorumludur!

Pompalanan sıvı girişinde deflektör vb. kullanılmalıdır. Su yüzeyinde veya üründe su huzmesi oluştuğunda, pompalanan sıvıya hava girer. Bu da ünite, uygun olmayan akıntılara ve basma koşullarına sebep olur. Bunun sonucu olarak da ürün sesli ve düzensiz çalışır ve aşınma olasılığı artar.

5.4 Montaj

Düşme tehlikesi!

Ürünü ve aksesuarlarını monte ederken, doğrudan kuyu ya da shaft kenarında çalışılır. Dikkatsizlik ve/veya yanlış elbise seçimi düşmenize sebep olabilir. Hayati tehlike mevcuttur! Bunu önlemek için gerekli tüm emniyet tedbirlerini alınız.



Ürünü monte ederken dikkat edilecek noktalar:

- Bu çalışmalar ustalar tarafından ve elektrik çalışmaları sadece uzman bir elektrik teknisyeni tarafından yapılmalıdır.
- Ünite taşınırken kesinlikle elektrik kablosu değil, daima uygun bir bağlantı donanımı kullanılmalıdır. Bağlantı donanımı gerektiğinde bir mapa ile daima kaldırma kontalarına bağlanmalıdır. Sadece yapı tekniği bakımından ruhsat verilmiş bağlantı parçaları kullanılmalıdır.
- Mevcut olan planlama dokümanlarının (montaj planları, çalıştırma yerinin tipi, besleme koşulları) eksiksiz ve doğru olduklarına dikkat edin.

Yeterli soğutmayı sağlayabilmek için, bu ürünler çalışma esnasında daima suya daldırılmış

olmalıdır. Minimum su seviyesine daima dikkat edilmelidir!

Kuru çalıştırma kesinlikle yasaktır! Bu sebepten daima bir kuru çalışma koruması monte edilmesini önermekteyiz. Su seviyesi çok fazla değişiyorsa, bir kuru çalışma koruması monte edilmelidir!

Kullanılan kablo kesitinin gerekli kablo uzunluğu için yeterli olup olmadığını kontrol edin. (Bu konuda katalogdan, planlama el kitaplarından veya Wilo Müşteri Hizmetlerinden bilgi alabilirsiniz).

- Ağır ve havada asılı yükler altında çalışma ile ilgili tüm yönetmelikleri, talimatları ve yasaları da dikkate alınınız.
- Gerekli olan ilgili koruyucu donanımları giyiniz.
- Ayrıca, meslek kuruluşlarının kaza önleme ve güvenlik talimatlarına da dikkat edilmelidir.
- Montaj öncesi ürünün kaplaması kontrol edilmelidir. Tespit edilen hatalar montajdan önce düzeltilmelidir.

5.4.1 Motor sıvısı

Motora fabrika tarafından su-glikol karışımı doldurulmuştur. Bu sayede ürünün -15 °C'ye kadar donma koruması sağlanır.

Motor dışarıdan doldurulamaz şekilde tasarlanmıştır. Motor üreticisi tarafından doldurulmalıdır. Dolum seviyesi uzun bir süre depolamadan (> 1 yıl) sonra kontrol edilmelidir!

5.4.2 Quick-Connect bağlantı kablosunun takılması

QC tipinde ünite çalışma yerine monte edilmeden önce, QC bağlantı kablosu bağlanmalıdır.

Dikkat: Bu çalışmalar kuru mekanlarda yapılmalıdır. Fişin ve bağlantı soketinin ıslanmamasına dikkat edin. Kabloya nem girdiğinde, kablo tahrip olur ve ünite hasar oluşabilir.

- Quick-Connect-fişini ünitenin bağlantı kablosundaki Quick-Connect-soketine takın.
- Metal soketi bağlantıya geçirin ve her iki kablo ucunu birbirlerine vidalayın.

5.4.3 Düşey montaj

Sekil. 2: Yerleştirme

1	Ünite	8	Taşıyıcı kelepçe
2	Dik boru hattı	9	Montaj demiri
3	Kontrol ünitesi	10	Kablo kelepçesi
4	Kapatma vanası	11	Elektrik besleme kablosu
5	Kuyu başı	12	Flanş
6	Minimum su seviyesi	13	Kuru çalışma koruması
7	Seviye sensörleri		

Bu montaj şeklinde ürün doğrudan dik boru hattına monte edilir. Montaj derinliği dik borunun uzunluğuna bağlıdır.

Gerilimlere ve motorun çamurla kaplanmasına sebep olacağı için, ürün kuyunun tabanına oturmamalıdır. Motora çamur bulaşması durumunda, optimum bir ısı dağılımı sağlanamaz ve motor aşırı şekilde ısınabilir.

Ayrıca, ürün filtre borusu ile aynı yüksekliğe de monte edilmemelidir. Emiş akımları ile kum ve katı parçalar da sürüklenebilir ve motorun soğumasını önleyebilir. Bu durumda hidrolik sistemde aşınma tehlikesi artar. Bunun önlenmesi için, gerektiğinde bir su yönlendirme ceketi kullanılmalı veya ürün kör borular alanına monte edilmelidir.

Flanşlı boru hatları ile monte edilmesi

Yeterli taşıma kapasitesine sahip bir kaldırma tertibatı kullanınız. Kuyu ağzına boydan boya iki kalas yerleştirin. Bunların üzerine daha sonra taşıma kelepçesi yerleştirileceğinden, taşıma kapasiteleri yeterli olmalıdır. Dar kuyu deliklerinde bir merkezleme tertibatı kullanılarak, ürünün kuyu duvarına temas etmesi önlenmelidir.

- 1 Dalgıç pompayı düşey olarak yerleştirin ve düşmemesi veya kaymaması için emniyete alın.
- 2 Kolondaki flanşa montaj kolu takın, kaldırma tertibatını montaj koluna asın ve ilk boruyu kaldırın.
- 3 Dik borunun serbest ucunu dalgıç pompadaki basma ağzına bağlayın. Bağlantılar arasında bir conta kullanılmalıdır. Cıvataları daima alttan yukarıya doğru takarak somunları yukarıdan itibaren sıkmaya başlayın. Ayrıca, cıvatalar çapraz sırada ve eşit miktarlarda sıkılarak, contanın tek taraflı bastırılması önlenmelidir.
- 4 Kabloyu hemen flanşın üst tarafında bir kablo bağı ile tespit edin. Dar deliklerde kolonların flanşlarında kablo geçiş çentikleri bulunmalıdır.
- 5 Üniteyi boru hattı ile birlikte kaldırın, kuyunun üzerine döndürün ve kolon üzerindeki taşıma kelepçesi gevşek olarak tespit edilebilecek kadar aşağıya indirin. Kablonun ezilmemesi için kelepçenin dışında kalmasına dikkat edin.
- 6 Taşıma kelepçesi daha sonra destek için hazırlanmış olan kalasların üzerine yerleştirilir. Şimdi sistem tekrar, üst boru flanşı taşıma kelepçesine oturana kadar tekrar aşağıya indirilebilir.
- 7 Montaj kolunu flanştan çözün ve bir sonraki boru hattına takın. Kolonu kaldırın, kuyunun üzerine döndürün ve serbest ucu kolonun flanşına takın. Bağlantılar arasına tekrar conta yerleştirin.

Ezilme tehlikesi uyarısı!

Taşıma kelepçesi çözüldüğünde tüm yük kaldırma düzeni üzerine biner ve boru hattı aşağıya sarkar. Bu durum ağır ezilme yaralanmalarına sebep olabilir! Taşıma kelepçesini takmadan önce, kaldırma tertibatının tutma halatının gergin olmasına dikkat edin!



- 8 Taşıma kelepçesini sökün, kabloyu flanşın hemen alt ve üst tarafına birer kablo bağı ile bağlayın. Kesitleri büyük olan ağır kablolarda, her 2-3 metrede bir bir kablo kelepçesi kullanılması önerilir. Birden fazla kabloda her kablo teker teker bağlanmalıdır.
- 9 Kolonu, flanş kuyuya indirilene kadar indirin, taşıma kelepçesini tekrar monte edin ve kolonu bir sonraki flanş taşıma kelepçesine oturana kadar indirin.

Dik boru istenen derinliğe monte edilene kadar Adım 7-9'u tekrarlayın.

- 10 En son flanştaki montaj kolunu çözün ve kuyu başının kapağını monte edin.
- 11 Kaldırma tertibatını kuyu kapağına asın ve biraz kaldırın. Taşıma kelepçesini çıkartın, kabloyu kuyu başının kapağından geçirin ve kuyu başının kapağını kuyuya indirin.
- 12 Kuyu başı kapağının vidalarını sıkın.

Vida dişli boru hattı ile montaj

Burada yapılması gerekenler hemen hemen flanşlı boru hatlarının montajı gibidir. Fakat aşağıdaki noktaya dikkat edilmelidir:

- 1 Borular arasındaki bağlantı borulardaki dişlerle gerçekleşir. Bu borular birbirlerine sızdırmaz bir şekilde bağlanmalıdır. Bunun için boru dişine keten veya teflon bant sarılmalıdır.
- 2 Boru dişleri birbirlerine takılırken, boruların hizalı olmasına (eğilmemelidir) dikkat edilerek dişlerin hasar görmesi önlenmelidir.
- 3 Ünitenin dönme yönüne dikkat edin, kendiliğinden gevşemeleri için uygun dişli borular (sağ veya sol dişli) kullanın.
- 4 Dişli borular yanlışlıkla gevşemeleri için emniyete alınmıştır.
- 5 Montaj için destek olarak kullanılan taşıma kelepçesi daima bağlantı manşonunun alt tarafına **sabit** olarak monte edilmelidir. Kelepçenin boruya tam oturması için vidalarını eşit miktarlarda sıkın (kelepçenin kolları birbirlerine değmemelidir).

5.4.4 Yatay montaj

Sekil. 3: Yerleştirme

1	Ünite	7	Çalışma alanı
2	Basma boru hattı	8	Su deposu
3	Basınç kabı	9	Giriş
4	Soğutma gömleği	10	Besleme filtresi
5	Minimum su seviyesi	11	Kuru çalışma koruması
6	Seviye sensörleri		

Bu bağlantı tipine sadece bir soğutma ceketini ile bağlantılı olarak izin verilir. Burada ünite doğrudan su deposuna/rezervuara/kabın içine monte edilir ve flanşla manometreye bağlanır. Soğutma ceketini verilen mesafelerde monte edilerek, makinenin bel vermesi önlenmelidir.

Bağlanan boru hattı kendi kendini taşımaktadır, yani ürün tarafından desteklenmemelidir.

Yatay montajda, ünite ve boru hattı yarı ayrı monte edilir. Ünitenin ve boru hattının bağlantılarının aynı yükseklikte olmalarına dikkat edin.

Bu montaj tipinde ürün mutlaka bir soğutma ceketini ile monte edilmelidir.

- 1 Çalışma yerinin (kap/rezervuar) tabanına ilgili destek deliklerini açın. Kesme saplama, delik mesafeleri ve boyutları ile ilgili bilgiler ilgili montaj bilgi föylerinden alınabilir. Vidaların ve dübellerin mukavemetlerinin yeterli olmasına dikkat edin.
- 2 Desteği tabana tespit edin ve ürünü uygun bir kaldırma tertibatı ile doğru konuma getirin.

- 3 Ürünü birlikte verilen bağlantı donanımı ile bağlantı ağzına tespit edin. Tip plakasının yukarıya bakmasına dikkat edin!
- 4 Ünite sabit olarak monte edildikten sonra, boru sistemi monte edilebilir veya hazır monte edilmiş bir boru sistemine flanşla bağlanabilir. Basma bağlantılarının aynı yükseklikte olmasına dikkat edin.
- 5 Basma borusunu basma bağlantısına bağlayın. Boru hattı ve agrega flanşları arasında bir conta yerleştirilmelidir. Contanın hasar görmemesi için tespit vidaları çapraz sırada sıkılmalıdır. Boru sisteminin titreşimsiz ve gerilsiz olarak monte edilmesine dikkat edin (gereğinde elastik bağlantı parçaları kullanın).
- 6 Kabloları hiçbir zaman (çalışırken, bakım çalışmaları vb.) hiç kimse (bakım personeli vb.) için tehlike oluşturmayacakları şekilde serin. Elektrik kablolarında hasar olmamalıdır. Elektrik bağlantısı yetkili bir usta tarafından teknik bilgi föyüne uygun olarak yapılmalıdır.

5.5 Kuru çalışma koruması

Hidrolik mahfazasının içinde hava girmemesine mutlaka dikkat edilmelidir. Bu sebepten ürün daima hidrolik mahfazasının üst kenarına kadar sıvıya batırılmış olmalıdır. Bu sebepten, optimum işletme güvenliği için bir kuru çalışma koruması monte edilmesini öneririz.

Bu koruma, şamandıra anahtarlar veya elektrotlarla sağlanır. Şamandıra anahtar / elektrot şafta tespit edilir ve minimum su seviyesi değerinin altına düşüldüğünde, ürünü kapatır. Dolu seviyeleri çok çabuk değişen durumlarda, kuru çalışma koruması sadece bir şamandıra veya elektrot ile yapılıyorsa, ünitenin sürekli olarak açılma kapanma tehlikesi vardır!

Bunun sonucunda, motorun maksimum devreye girme sayısı (şalt çevrimleri) aşılabilir ve motor aşırı derecede ısınır.

5.5.1 Yüksek şalt çevrimlerini önlemek için yardım

Manuel sınırlama - Bu durumda, minimum su ile örtülme seviyesinin altına düşüldüğünde motor kapatılır ve su seviyesi yeterli olduğunda manuel olarak tekrar çalıştırılır.

İkinci bir tekrar çalıştırma noktası - İkinci bir anahtarlama noktası (ek bir şamandıra veya elektrot) ile açma-kapatma noktaları arasında yeterli bir fark sağlanır. Bu sayede devamlı olarak kapanmalar ve kalkışlar önlenmiş olur. Bu işlev bir seviye kontrolü ile gerçekleştirilebilir.

5.6 Elektrik bağlantısı

Elektrik şoku ölüm tehlikesi oluşturur!

Elektrik bağlantısı yanlış yapıldığında, elektrik şoku ölüme sebep olabilir. Elektrik tesisatı bağlantısı sadece yerel enerji dağıtım kurumu tarafından onay belgeli uzman tesisatçı tarafından ve geçerli yerel talimatlara uygun olarak yapılmalıdır.



- Şebeke bağlantısının akım ve gerilim değerleri tip plakasında verilen değerlerle aynı olmalıdır.
- Elektrik besleme kabloları geçerli standartlara/ talimatlara göre döşenmeli ve damar bağlantıları da belirtildiği şekilde yapılmalıdır.

- Motor sıcaklık denetimi gibi mevcut denetleme düzenekleri bağlanmalı ve doğru çalıştıkları kontrol edilmelidir.
- AC motorlarda makinenin doğru çalışması için dönme yönü sağa doğru olmalıdır.
- Ürün talimatlara uygun olarak topraklanmalıdır. Sabit bağlantılı ürünler geçerli ulusal standartlara göre topraklanmış olmalıdır. Ayrı bir koruyucu iletken bağlantısı varsa, bu bağlantı uygun bir civata, somun, tırtıllı altlık ve rondela kullanarak işaretlenmiş olan deliğe ya da topraklama klemensine (⊖) bağlanmalıdır. Koruyucu iletkeni bağlamak için yerel talimatlara uygun bir kablo kesiti kullanılmalıdır.
- **Bir motor koruma şalteri mevcut olmalıdır.** Bir kaçak akım şalteri (RCD) kullanılması önerilmektedir.
- Anahtarlama cihazları aksesuar olarak temin edilmelidir.

Teknik Bilgiler

- Çalıştırma şekli: doğrudan
- Şebeke tarafı sigortası: 10 A
- Kablo kesiti: 4x1,5

Ön sigorta olarak K-karakteristik otomatik sigortalar veya yavaş eriyen sigortalar kullanılmalıdır.

5.6.1 Alternatif akım motoru

Alternatif akım tipi fabrika tarafından bir çalıştırma cihazı monte edilmiş olarak teslim edilir. Elektrik şebekesine bağlamak için elektrik besleme kablosu çalıştırma cihazının klemenslerine (klemens L ve N). **Elektrik bağlantısı bir elektrik teknisyeni tarafından yapılmalıdır!**

5.6.2 Trifaze motor

Trifaze motorlu tipi kablo uçları açık olarak teslim edilir. Elektrik şebekesine bağlamak için elektrik panosundaki klemensler kullanılır.

Elektrik bağlantısı bir elektrik teknisyeni tarafından yapılmalıdır!

Bağlantı kablosunun damar bağlantıları:

4 damarlı bağlantı kablosu	
Damar rengi	Klemens
siyah	U
kahverengi	V
mavi veya gri	W
yeşil/sarı	PE

5.6.3 Denetim düzeneklerinin bağlanması

Alternatif akımlı Wilo-Sub TWI serisi termik motor koruması entegre edilmiş olarak teslim edilir. Motor çok fazla ısındığında, ünite otomatik olarak kapanır. Motor tekrar soğuduktan sonra, ünite otomatik olarak çalışmaya başlar.

Uygulayıcı tarafından bir motor koruma şalteri sağlanmalıdır.

Trifaze akımlı Wilo-Sub TWI serisinde entegre edilmiş denetleme tertibatları bulunmaz.

Uygulayıcı tarafından bir motor koruma şalteri sağlanmalıdır!

5.7 Motor koruması ve çalıştırma şekilleri

5.7.1 Motor koruması

Burada minimum koruma olarak bir termik röle / motor koruma anahtarı (sıcaklık kompanzasyonlu), fark tetikleme ve VDE 0660 veya ulusal yönetmeliklere uygun yanlışlıkla çalışma kilidi.

Ürün çok sık arızalanan elektrik şebekelerine bağlandığında, ayrıca başka koruma tertibatları (aşırı gerilim, düşük gerilim korumaları veya faz kaybı röleleri, paratoner vb.) önerilmektedir. Bu sebepten, bir kaçak akım şalteri monte edilmesini önermekteyiz.

Ürün bağlanırken yerel ve yasal yönetmeliklere uyulmalıdır.

5.7.2 Çalıştırma türleri

Doğrudan çalıştırma

Motor koruması işletme noktasındaki tam yükte anma akımına (tip plakasına göre) ayarlanmalıdır. Kısmi yüklerde çalıştırıldığında, motor korumasını işletme noktasında ölçülen akım değerinin %5'i kadar daha fazla ayarlanmasını önermekteyiz.

Marş trafosu / yumuşak kalkış çalıştırma şekli

- Motor koruması işletme noktasındaki tam yükte anma akımına ayarlanmalıdır. Kısmi yüklerde çalıştırıldığında, motor korumasını işletme noktasında ölçülen akım değerinin %5'i kadar daha fazla ayarlanmasını önermekteyiz.
- Gerekli minimum soğutma akış hızı tüm işletme noktalarında sağlanmalıdır.
- Tüm işletme süresinde akım tüketimi nominal akımın altında olmalıdır.
- Kalkış/duruşlardaki 0 ile 30 Hz arasındaki rampa süreleri maksimum 1 saniye olarak ayarlanmalıdır.
- 30 Hz ile anma frekansı arasındaki rampa süresi maks. 3 saniye olarak ayarlanmalıdır.
- Başlama gerilimi en az %55 (önerilen: %70) motor gerilimi kadar olmalıdır.
- Çalışma esnasında güç kayıpları olmaması için, normal işletmeye eriştikten sonra elektronik başlatıcı (yumuşak kalkış) atlanmalıdır.

Frekans inverterleri ile çalıştırma

- Sürekli işletme sadece 30 Hz ile 50 Hz arasında garanti edilir.
- Yatakların yağlanması sağlamak için, anma pompalama gücünün %10'u kadar bir minimum pompalama gücü sağlanmalıdır.
- Kalkış/duruşlardaki 0 ile 30 Hz arasındaki rampa süreleri maksimum 2 saniye olarak ayarlanmalıdır.
- Motor sargısının soğuması için, pompanın durması ile yeniden çalışması arasında en az 60 saniye geçmelidir.
- Motorun anma akımı değeri kesinlikle geçilmemelidir.
- Maksimum pik gerilim: 1000 V
- Maksimum gerilim yükselme hızı 500 V/μs
- Gerekli kumanda gerilimi 400 V aşırsa, ayrıca filtre gereklidir.

Fişli/kontrol üniteli ürünler

Fişi öngörülen prize takın ve aç/kapat şalteri üzerinden çalıştırın veya ürünü entegre edilmiş olan seviye kontrol ünitesi üzerinden otomatik olarak çalıştırın.

Kablo uçları açık olan ürünler için anahtarlama cihazları aksesuar olarak sipariş edilebilir. Bu durumda anahtarlama cihazı ile birlikte verilen kılavuza da dikkat ediniz.

Fişler ve anahtarlama cihazları taşımaya karşı korunmalı değildir. IP koruma sınıfına dikkat ediniz. Anahtarlama cihazlarını taşımaya karşı korunmalı olarak takınız.

6 Devreye alma

Ürünün güvenli bir şekilde devreye alınması ve kullanılması için operatörlere verilmesi gereken tüm önemli talimatlar “Devreye Alma” bölümünde verilmektedir.

Aşağıdaki çevresel koşullara mutlaka uyulmalı ve kontrol edilmelidir:

- Yerleştirme tipi
 - İşletme türü
 - Minimum su ile örtme seviyesi / Maks. daldırma derinliği
- Uzun süre duran makinelerde de bu çevresel koşullar kontrol edilmeli ve tespit edilen hatalar giderilmelidir!**

Bu kılavuz daima ürünün yanında veya bu iş için öngörülen bir yerde saklanmalıdır. İlgili tüm personelin erişimine açık olmalıdır.

Ürünü devreye almada insanlara zarar verilmemesi ve maddi hasar oluşmaması için, aşağıdaki noktalara dikkat edilmelidir:

- Ünitenin devreye alınması, sadece uzman ve kalifiye kişiler tarafından, ilgili güvenlik talimatlarına uyularak gerçekleştirilmelidir.
- Üründe veya üzerinde çalışma yapan tüm personel bu kılavuzu almalı, okumalı ve anlamalıdır.
- Tüm güvenlik tertibatları ve Acil Stop devreleri bağlandı ve kusursuz olarak çalıştıkları kontrol edildi.
- Elektrok teknik ve mekanik ayarlar sadece uzman ustalar tarafından yapılmalıdır.
- Bu ürün sadece burada belirtilen işletme koşullarında kullanmak için uygundur.
- Ürünün çalışma alanında insanlar bulunmamalıdır! Ürün çalışmaya başlarken veya çalışırken çalışma alanı içerisinde hiç kimse olmamalıdır.
- Şaftlarda çalışırken daima ikinci bir kişi mevcut olmalıdır. Zehirli gazlar oluşma tehlikesi varsa, yeterli bir havalandırma sağlanmalıdır.

6.1 Elektrik

Ürünün ve elektrik akımı taşıyan kabloların bağlantısı Yerleştirme bölümü ile VDE Direktiflerine ve geçerli ulusal talimatlara göre yapılmalıdır.

Bu ürün kurallara uygun olarak topraklanmış ve gerekli sigortaları takılmıştır.

Dönme yönüne dikkat ediniz! Dönme yönü yanlış olduğunda, ünite istenen randımanı veremez ve hasar da görebilir.

Tüm denetim tertibatları bağlı ve çalışmalarını kontrol edildi.



Elektrik şoku tehlikesi!

Elektrikle çalışırken yanlış hareket edilmesi hayati tehlike oluşturur! Kablo uçları açık (fişsiz) teslim edilen tüm ürünler kalifiye elektrik teknisyeni tarafından bağlanmalıdır.

6.2 Dönme yönü kontrolü

Bu ürünün dönme yönünün doğru olması fabrikada kontrol edildi ve ayarlandı. Bağlantı damar tanımlamalarına göre yapılmalıdır.

Ürün sıvıya batırılmadan önce, dönme yönünün doğru olduğu kontrol edilmelidir.

Deneme amaçlı çalıştırma sadece genel işletme koşulları altında gerçekleştirilmelidir. Sıvıya daldırılmamış bir ünitenin çalıştırılması kesinlikle yasaktır!

6.2.1 Dönme yönünün kontrolü

Dönme yönü yerel elektrik teknisyeni tarafından bir döner alan kontrol cihazı ile kontrol edilmelidir. Dönme yönünün doğru olması için dönme yönü sağa doğru olmalıdır.

Ürünün sola dönen bir döner alanda çalıştırılması yasaktır!

6.2.2 Dönme yönü yanlış ise

Wilo kontrol üniteleri kullanıldığında

Wilo kontrol üniteleri, bağlanan ürünlerin doğru dönme yönünde çalışabilecekleri şekilde tasarlanmıştır. Dönme yönü yanlış olduğunda, şebeke beslemesinden kontrol ünitesine gelen 2 fazı/iletkeni değiştirin.

Uygulayıcıya ait kumanda panosunda:

Dönme yönü yanlış ise, doğrudan bağlantılı motorlarda 2 faz değiştirilmeli, yıldız-üçgen bağlantıda iki sargının bağlantıları değiştirilmelidir, örneğin U1 ile V1 ve U2 ile V2.

6.3 Seviye kontrolünün ayarlanması

Doğru seviye kontrolü ayarı için, seviye ayar ünitesinin montaj ve işletme kılavuzuna bakınız.

Burada ürünün minimum su seviyesi değeri bilgilerine dikkat ediniz!

6.4 Devreye alma

Ünitenin çalışma alanında insanlar bulunmamalıdır! Ürün çalışmaya başlarken veya çalışırken çalışma alanı içerisinde hiç kimse olmamalıdır.

İlk defa çalıştırmadan önce, Yerleştirme bölümüne göre montajı kontrol edilmeli ve Bakım bölümüne göre de bir ayar kontrolü yapılmalıdır.

Kontrol üniteli ve/veya fişli tiplerinde bunların IP koruma sınıflarına dikkat edilmelidir.

6.4.1 Çalıştırmadan önce

Dalgıç pompayı çalıştırmadan önce, aşağıdaki noktalar kontrol edilmelidir:

- Kablo serimleri – döngü yok, hafif gergin
 - Pompalanan sıvının sıcaklığını ve daldırma derinliğini kontrol edin – teknik bilgilere bakınız
 - Ürünün yerinde sabit olması ve titreşimsiz olarak çalışması sağlanmalıdır
 - Aksesuarlar, ayaklar, soğutma ceketi vb. yerlerinde sabit olmalıdır.
 - Emme alanı, pompa çukuru ve boru hatlarında pislik olmamalıdır.
 - Besleme şebekesine bağlamadan önce, boru hattı ve ürün yıkanmalıdır.
 - Bir yalıtım kontrolü yapılmalıdır. Bu konudaki bilgiler için “Bakım” bölümüne bakınız.
 - Hidrolik ünitenin mahfazası doldurulmalı, yani tamamen sıvı ile doldurulmalı ve içinde hava olmamalıdır. Havalandırma için sistemde bulunan uygun havalandırma tertibatları veya eğer varsa, basma ağızındaki havalandırma vidaları üzerinden gerçekleştirilebilir.
 - Boru hattının havalandırılabilmesi için, basma tarafındaki sürgüler ilk devreye almada yarıya kadar açılmalıdır.
 - Elektrikli kapatma armatürleri kullanılarak su darbeleri önenebilir veya azaltılabilir. Ürün, sürgü kısılmış veya kapanmış olarak çalıştırılmaz.
- Sürgüler kapalı veya çok kısılmış olarak uzun bir süre (> 5 dakika) çalıştırılması veya kuru çalıştırılması yasaktır.**

- Mevcut seviye kontrollerinin veya kuru çalışma korumasının kontrolü

6.4.2 Çalıştırdıktan sonra

Kalkış esnasında kısa bir süre için anma akımının üzerine çıkılır. Kalkış işlem tamamlandıktan sonra, işletme akımı artık anma akımının üzerine çıkmamalıdır.

Motor açıldığında derhal çalışmazsa, hemen tekrar kapatılmalıdır. Yeniden çalıştırmadan önce, “teknik verilerde” belirtilen aç-kapat molalarına uyulmalıdır. Yeni bir arızada ünite derhal kapatılmalıdır. Yeniden çalıştırmayı denemeden önce, hata bulunmalı ve giderilmelidir.

6.5 İşletme esnasında nasıl davranılmalıdır

Ürün çalıştırılırken, kullanıldığı yerde geçerli olan yasalar ile iş yeri güvenliği, kaza önleme kuralları ve elektrikli makinelerin kullanılması ile ilgili yönetmeliklere dikkat edilmelidir. İş akışının güvenli bir şekilde gerçekleşmesi için, personel iş yerlerine işletici tarafından görevlendirilmelidir. Yönetmeliklere uyulmasından tüm personel sorumludur.

Ürün hareketli parçalarla donatılmıştır. İşletme esnasında bu parçalar dönerek sıvıyı pompalarlar. Sıvıda

bulunan bazı maddeler bu dmnen parçalarda sivri kenarlar oluşturabilir.



Dönen parçalara dikkat edin uyarısı!
Elleriniz dönen parçalara sıkışabilir veya kopabilir.
Çalışan hidrolik üniteye veya dönen parçalarına kesinlikle dokunmayınız. Bakım ve onarım çalışmalarından önce, ürünü kapatın ve dönen parçaların durmasını bekleyin!

Aşağıdaki noktalar düzenli aralıklarla kontrol edilmelidir:

- İşletme gerilimi (anma geriliminden +/- %5 sapmaya izin verilir)
- Frekans (anma frekansından +/- %2 sapmaya izin verilir)
- Akım tüketimi (fazlar arasında izin verilen sapma maks. %5)
- Fazlar arasında izin verilen gerilim farkı (maks. %1)
- Devreye girme sıklığı ve molalar (teknik verilere bakınız)
- Girişte hava var, gerektiğinde bir deflektör/saptırma sacı takılmalıdır
- Minimum su ile örtülme seviyesi, seviye kontrolü, kuru çalışma koruması
- Sessiz ve titreşimsiz bir çalışma
- Besleme ve basma hattındaki kapatma sürgüleri açık olmalıdır.

7 Devre dışı bırakma/Atık toplama

Tüm çalışmalar büyük bir itina ile yapılmalıdır.

Gerekli koruyucu elbiseler giyilmeli ve koruyucu donanımlar takılmalıdır.

Havzada ve/veya kaplarda çalışma yaparken ilgili koruyucu önlemler mutlaka alınmalıdır. Güvenlik için daima iki kişi mevcut olmalıdır.

Ürünü kaldırmak ve indirmek için teknik olarak kusursuz yardımcı kaldırma tertibatları ve yetkili makamlar tarafından izin verilmiş yük kaldırma araçları kullanılmalıdır.

Yanlış işlev ölüm tehlikesi oluşturur!

Yük bağlama ve kaldırma tertibatları teknik bakımdan kusursuz olmalıdır. Kaldırma tertibatı teknik olarak kusursuz ise, çalışmaya başlanabilir. Bu kontrol yapılmazsa, hayatı tehlike mevcuttur!



7.1 Geçici olarak devre dışı bırakma

Bu durumda ürün takılı olarak kalır ve elektrik şebekesinden ayrılmaz. Geçici devre dışı bırakmada, dona ve buzlanmaya karşı korunabilmesi için ürün tamamen pompalanan sıvı içerisinde kalmalıdır. Çalışma yeri ve basılacak sıvının sıcaklıklarının +3 °C altına düşmemesi sağlanmalıdır.

Bu şekilde ürün her zaman için kullanıma hazırdır. Daha uzun süreli durumlarda, makine düzenli aralıklarla (ayda veya dört ayda bir) 5 dakika çalıştırılmalıdır.

Dikkat!

Çalıştırma denemesi sadece geçerli işletme ve kullanım koşulları altında gerçekleştirilmelidir. Kuru çalışmaya izin verilmez! Bu kurallara uyulmaması komple hasarlara sebep olabilir!

7.2 Bakım çalışmaları için tamamen devre dışı bırakma/depolama

Tesis kapatılmalı ve ürün uzman elektrik teknisyeni tarafından elektrik çebekesinden ayrılmalı ve yanlışlıkla açılmaması için emniyete alınmalıdır. Fişli üniteler in fişleri çıkartılmalıdır (fiş kablosundan çekmeyin!). Daha sonra da sökme, bakım ve depolama çalışmalarına başlayın.



Zehirli maddeler tehlikesi!

Sağlığa zararlı sıvılar için kullanılmış olan ürünler, başka bir sıvı için kullanılmadan önce, iyice zehirli maddelerden temizlenmelidir. Aksi takdirde, hayati tehlike mevcuttur! Bu işlem esnasında gerekli koruyucu donanımları giyiniz!



Yanık tehlikesi!

Mahfaza parçaları 40 °C'nin çok üzerinde olabilir. Yanma tehlikesi mevcuttur! Ürünü kapattıktan sonra, önce ortam sıcaklığına kadar soğumasını bekleyin.

7.2.1 Sökme işlemi

Düşey montajda sökme işlemi montaj işlemine benzerdir:

- Kuyu başını sökün.
- Üniteyi ve dik boruyu montaj sırasının tersi sırada sökün.

Kaldırma tertibatları seçilirken, sökme esnasında ünitenin, akım besleme hattının ve su sütununun toplam ağırlığının kaldırılması gerektiğini göz önünde bulundurun!

Yatay montajda su deposu/kabı tamamen boşaltılmalıdır. Daha sonra da ürün basınçlı boru hattından çözülüp sökülebilir.

7.2.2 Geri gönderme/Depolama

Sevkiyat için parçalar yırtılmaz ve yeterli büyüklükteki plastik torbalara, sızdırmaz bir şekilde bağlanarak ve dışarıya sıvı sızmayacak şekilde paketlenmelidir. Sevkiyat için konuya uzman bir nakliye şirketi kullanılmalıdır.

"Taşıma ve Depolama" bölümüne dikkat ediniz!

7.3 Tekrar devreye alma

Ürün tekrar çalıştırılmadan önce birikmiş tozlardan ve yağlardan temizlenmelidir. Daha sonra da bakım bölümünde belirtilen bakım önlemleri ve çalışmaları yerine getirilmelidir.

Bu çalışmalar tamamlandıktan sonra, ürün monte edilip bir elektrik ustası tarafından elektrik şebekesine

bağlanmalıdır. Bu çalışmalar "Yerleştirme" bölümüne göre yapılmalıdır.

Ürün "Devreye Alma" bölümünde açıklandığı gibi çalıştırılmalıdır.

Ürün sadece, kusursuz ve işletmeye hazır bir durumda ise, çalıştırılmalıdır.

7.4 Bertaraf

7.4.1 İşletme sınırları

Yağlar ve yağlama maddeleri uygun kaplarda toplanmalı ve 75/439/AET ile §§5a, 5b AbfG talimatlarına ya da yerel talimatlara uygun olarak bertaraf edilmelidir.

Su-glikol karışımları su için tehlike sınıfı 1'e dahildir (VwVwS 1999 uyarınca). Atık toplamada DIN 52 900 (propindional ve propilen glikol hakkında) ya da yerel talimatlar dikkate alınmalıdır.

7.4.2 Koruyucu elbiseler

Temizleme ve bakım çalışmalarında kullanılan koruyucu elbiseler TA 524 02 ve AB Direktifi 91/689/AET uyarınca ya da yerel talimatlara göre bertaraf edilmelidir.

7.4.3 Ürün

Bu ürünün kurallara uygun olarak bertaraf edilmesi çevreyi ve insan sağlığını korur.

- Bu ürünü ve parçalarını kamuya ait veya özel uygun atık toplama yerlerine veriniz.
- Doğru atık toplamaya kazandırma ile ilgili diğer bilgiler için yerel yönetimlere veya ürünü satın aldığınız yere başvurunuz.

8 Bakım

Bakım ve onarım çalışmalarına başlamadan önce, ürün Devre Dışı Bırakma/Atık Toplama bölümünde belirtildiği gibi kapatılmalı ve sökülmelidir.

Bakım ve onarım çalışmaları tamamlandıktan sonra, ürün Yerleştirme bölümünde belirtildiği gibi monte edilmeli ve bağlanmalıdır. Ürün "Devreye Alma" bölümünde açıklandığı gibi çalıştırılmalıdır.

Bakım ve onarım çalışmaları yetkili atölyeler, Wilo müşteri hizmetleri veya kalifiye ustalar tarafından yapılmalıdır.

Bu işletme ve bakım el kitabında belirtilmemiş olan onarım çalışmaları ile yapısal değişiklikler sadece üretici firma veya yetkili servis atölyeleri tarafından yapılmalıdır.

Elektrik şoku ölüm tehlikesi oluşturur!

Elektrikli cihazlarda çalışma yaparken elektrik şoku ölüme sebep olabilir. Tüm bakım ve onarım çalışmalarında ünite elektrik şebekesinden ayrılmalı ve yetkisiz kişiler tarafından çalıştırılmaması için emniyete alınmalıdır. Elektrik besleme kablolarındaki hasarlar sadece kalifiye bir elektrik teknisyeni tarafından giderilmelidir.



Aşağıdaki noktalara dikkat ediniz:

- Bu kılavuz bakım personeline verilmeli ve çalışmalarda göz önünde bulundurulmalıdır. Sadece burada belirtilen bakım çalışmaları ve önlemleri yerine getirilmelidir.
- Ürünün bütün bakımı, kontrol ve temizlik çalışmaları çok dikkatli olarak sadece güvenli bir yerde, eğitilmiş personel tarafından yapılmalıdır. Gerekli koruyucu elbiseler giyilmelidir. Makine yapılacak her türlü çalışma için elektrik şebekesinden ayrılmalı ve tekrar çalıştırılmaması için emniyete alınmalıdır. İstemeden oluşabilecek bir çalışma önlenmelidir.
- Havzada ve/veya kaplarda çalışma yaparken ilgili koruyucu önlemler mutlaka alınmalıdır. Güvenlik için daima iki kişi mevcut olmalıdır.
- Ürünü kaldırmak ve indirmek için teknik olarak kusursuz kaldırma tertibatları ve yetkili makamlar tarafından izin verilmiş yük kaldırma araçları kullanılmalıdır.
Kaldırma tertibatının bağlantı parçasının, halatların ve emniyet donanımlarının teknik bakımdan kusursuz olduklarından emin olunuz. Kaldırma tertibatı teknik olarak kusursuz ise, çalışmalara başlanabilir. Bu kontrol yapılmazsa, hayati tehlike mevcuttur!

- Ürün ve tesisdeki elektrik çalışmaları sadece uzman bir elektrik teknisyeni tarafından yapılmalıdır. Hasarlı sigortalar değiştirilmelidir. Onarımları kesinlikle yasaktır! Sadece belirtilen akım değerinde ve öngörülen tipte sigortalar kullanılmalıdır.
- Kolay alev alan solvent ve temizlik maddeleri kullanıldığında, açıkta ateş, ışık bulundurma ve sigara içmek yasaktır.
- Sağlığa zararlı sıvıları sirküle eden veya bu sıvıların temas halinde olan ürünler zararlı maddelerden temizlenmelidir. Ayrıca sağlığa zararlı gazların oluşmamasına ve mevcut olmamasına da dikkat edilmelidir.

Sağlığa zararlı sıvıların veya gazların yaralanma durumunda, işyerinde asılı olan ilk yardım önlemlerine göre önlem alınmalı ve derhal bir doktora gidilmelidir!

- Gerekli olan aletlerin ve malzemelerin mevcut olmasını sağlayınız. Ürün üzerinde güvenli bir çalışma için düzen ve temizlik şarttır. Çalışmalar sona erdiğinde, kullanılmış olan temizlik maddelerini ve aletleri ünite üzerinde bırakmayınız. Tüm malzemeleri ve aletleri öngörülen yerlerinde saklayınız.
- İşletme sıvıları (örn. yağlar, yağlayıcılar, vb.) uygun kaplarda toplanmalı ve kurallara uygun olarak bertaraf edilmelidir (75/439/AET direktifi ve §5a, 5b AbfG kararname). Temizlik ve bakım çalışmalarında uygun bir koruyucu elbise giyilmelidir. Bu elbiseler TA 524 02 ve AB Direktifi 91/689/AET uyarınca bertaraf edilmelidir.

Yerel talimatlara ve yasalara dikkat ediniz!

- Sadece üretici tarafından önerilen yağlayıcılar kullanılmalıdır. Yağlar ve yağlayıcılar birbirlerine karıştırılmamalıdır.
- Sadece üreticiye ait orijinal parçaları kullanınız.

8.1 İşletme sıvıları

Motora potansiyel olarak biyolojik çözünebilir su-glikol karışımı doldurulmuştur. Karışım ve dolmuş seviyesi üretici tarafından kontrol edilmelidir.

8.2 Bakım zamanları

Gerekli bakım zamanlarına genel bakış.

8.2.1 İlk devreye almadan önce ya da uzun süreli depolamadan sonra

- Yalıtım direncinin kontrolü
- Emniyet ve denetim tertibatlarının işlev kontrolü

8.3 Bakım çalışmaları

8.3.1 Yalıtım direncinin kontrolü

Yalıtım direncini kontrol etmek için elektrik besleme kablosu klemenslerden çıkartılmalıdır. Daha sonra da direnç bir yalıtım kontrol cihazı (ölçme doğru akımı 1000 V) ölçülür. Aşağıdaki değerlerinin altına düşülmemelidir:

- İlk devreye almada: yalıtım direnci 20 MΩ değerinin altına düşülmemelidir.
- Diğer ölçümlerde: bu değer 2 MΩ üzerinde olmalıdır.

Yalıtım direnci çok düşük ise, kabloya ve/veya motora su girmiş olabilir. Ürünü artık bağlamayın, üretici ile temasa geçiniz!

8.3.2 Emniyet ve denetim tertibatlarının işlev kontrolü

Denetim tertibatları olarak, motordaki sıcaklık duyar elemanları, sızdırmaz bölme kontrolü, motor koruma rölesi, aşırı gerilim rölesi vb. sayılabilir.

Motor koruyucu, aşırı gerilim rölesi vb. tetikleyiciler test etmek için manuel olarak da devreye alınabilir.

9 Arıza arama ve giderilmesi

Üründe arıza gidermede insanlara ve makineye zarar vermemek için, aşağıdaki noktalara dikkat edilmelidir:

- Arıza giderme çalışmaları sadece kalifiye personel varsa yapılmalıdır; çalışmalar sadece eğitilmiş ustalar tarafından yapılmalıdır, örneğin elektrikle ilgili çalışmalar bir elektrik teknisyeni tarafından yapılmalıdır.
- Ürünü elektrik şebekesinden ayırarak yanlışlıkla çalışmaması için emniyete alın. Uygun önlemler alın.
- Ürünün her zaman ikinci bir kişi tarafından güvenli olarak durdurulabileceği bir olanak sağlayın.
- Hareketli parçaları emniyete alarak arızaların önleyin.
- Üründe izinsiz değişiklik yapılması kendi sorumluluğunuz altındadır ve üretici tarafından verilen her türlü garanti hakkının kaybına sebep olur.

9.0.1 Arıza: ünite çalışmıyor

- Akım beslemesinde kesinti, kısa devre ya da kabloya ve/veya motor sargısında toprak kaçağı
 - Kabloyu ve motoru bir ustaya kontrol ettirin ve gerektiğinde değiştirin
- Sigortaların atması, motor koruma anahtarının ve/veya denetleme tertibatlarının devreye girmesi
 - Bağlantıları bir ustaya kontrol ettirin ve gerektiğinde değiştirin
 - Motor koruma anahtarları ile sigortaları teknik bilgilere göre monte edin veya ayarlayın, denetim tertibatlarını resetleyin
 - Rotorun kolay dönmesini kontrol edin ve gerektiğinde, yeniden hareket edebilmelerini sağlayın

9.0.2 Arıza: ünite çalışıyor, fakat kısa bir devreye almadan sonra motor koruma anahtarı devreye giriyor

- 1 Motor koruma anahtarındaki termik tetikleyici ve ayarı yanlış
 - Ustadan tetikleyicinin seçimini ve ayarını teknik bilgilerle karşılaştırmasını ve gerektiğinde düzeltmesini isteyin
- 2 Aşırı gerilim düşmesinden dolayı yüksek akım tüketimi
 - Her faz için gerilim değerleri bir usta tarafından kontrol edilmeli ve gerektiğinde bağlantı değiştirilmelidir
- 3 2 faz çalışma
 - Bağlantıyı bir ustaya kontrol ettirin ve gerektiğinde düzelttirin
- 4 3 faz arasındaki gerilim farkları çok fazla
 - Bağlantıyı ve anahtarlama tesisatını bir ustaya kontrol ettirin ve gerektiğinde düzelttirin
- 5 Dönme yönü yanlış
 - Şebeke kablosunun 2 fazını değiştirin
- 6 Rotor sıkışma, tıkanma ve/veya katı cisimler tarafından frenleniyor, yüksek akım tüketimi
 - Üniteyi kapatın, yanlışlıkla çalışmaması için emniyete alın, rotorun dönmesini sağlayın ya da emme bağlantı ağzını temizleyin
- 7 Sıvının yoğunluğu çok fazla
 - Üretici ile temasa geçin

9.0.3 Arıza: ünite çalışıyor, fakat sıvı pompalamıyor

- 1 Pompalanan sıvı yok
 - Tank girişini veya sürgüyü açın
- 2 Giriş tıkanmış
 - Besleme hattını, sürgüyü, emme parçasını, emme ağzını veya emme süzgecini temizleyin
- 3 Rotor bloke olmuş veya frenlenmiş
 - Üniteyi kapatın, yanlışlıkla çalışmaması için emniyete alın, rotorun dönmesini sağlayın
- 4 Hortum / boru hattında arıza
 - Arızalı parçaları değiştirin
- 5 Kesintili işletme (darbeli)
 - Tetikleme tertibatını kontrol edin

9.0.4 Arıza: ünite çalışıyor, fakat verilen işletme değerlerine erişilemiyor

- 1 Giriş tıkanmış
 - Besleme hattını, sürgüyü, emme parçasını, emme ağzını veya emme süzgecini temizleyin
- 2 Basınç hattındaki sürgü kapalı
 - Sürgüyü açın ve akım tüketimini sürekli kontrol edin
- 3 Rotor bloke olmuş veya frenlenmiş
 - Üniteyi kapatın, yanlışlıkla çalışmaması için emniyete alın, rotorun dönmesini sağlayın
- 4 Dönme yönü yanlış
 - Şebeke kablosunun 2 fazını değiştirin
- 5 Sistemde hava var
 - Boru hatlarını, basınç gömleğini ve/veya hidroliği kontrol edin ve gerektiğinde havalandırın
- 6 Ünite basarken çok güçlü bir karşı basınçla karşılaşıyor
 - Basınç hattındaki sürgüyü kontrol edin, gerektiğinde tamamen açın, başka bir rotor kullanın, fabrikaya danışın
- 7 Aşınma belirtileri
 - Aşınmış parçaları değiştirin
 - Pompalanan sıvıda katı madde kontrolü yapın
- 8 Hortum / boru hattında arıza
 - Arızalı parçaları değiştirin

- 9 Pompalanan sıvıda izin verilmeyen miktarda gaz var
 - Fabrika ile temasa geçin
- 10 2 faz çalışma
 - Bağlantıyı bir ustaya kontrol ettirin ve gerektiğinde düzelttirin
- 11 İşletme esnasında su seviyesi çok fazla düşüyor
 - Sistemin beslemesini ve kapasitesini kontrol edin, seviye kontrolünün ayarlarını ve çalışmasını kontrol edin

9.0.5 Arıza: ünite sarsıntılı ve gürültülü çalışıyor

- 1 Ünite izin verilmeyen işletme aralığında çalışıyor
 - Ünitenin işletme verilerini kontrol edin ve gerektiğinde düzeltin ve/veya işletme koşullarına göre ayarlayın
- 2 Emme ağzı, süzgeç ve/veya rotor tıkanmış
 - Emme ağzı, süzgeç ve/veya rotoru temizleyin
- 3 Rotor zor dönüyor
 - Üniteyi kapatın, yanlışlıkla çalışmaması için emniyete alın, rotorun dönmesini sağlayın
- 4 Pompalanan sıvıda izin verilmeyen miktarda gaz var
 - Fabrika ile temasa geçin
- 5 2 faz çalışma
 - Bağlantıyı bir ustaya kontrol ettirin ve gerektiğinde düzelttirin
- 6 Dönme yönü yanlış
 - Şebeke kablosunun 2 fazını değiştirin
- 7 Aşınma belirtileri
 - Aşınmış parçaları değiştirin
- 8 Motor yatağı arızalı
 - Fabrika ile temasa geçin
- 9 Ünite gerilimle monte edilmiş
 - Montajı kontrol edin, gerektiğinde lastik kompensatörler kullanın

9.0.6 Arıza giderilmesi için yapılacak diğer işlemler

Burada açıklanan noktalarla arızayı gideremiyorsanız, müşteri servisine başvurunuz. Servis size şu şekilde yardımcı olabilir:

- müşteri servisi tarafından telefonda ve/veya yazılı yardım
- müşteri servisi tarafından yerinde destek
- ünitenin fabrikada kontrolü veya onarımı

Müşteri servisinin bazı hizmetlerinden yararlanmanın ayrıca ücretlendirilebileceğine dikkat ediniz! Bu konu ile ilgili tam bilgileri müşteri servisinden alabilirsiniz.

10 Yedek parçalar

Yedek parçalar üreticinin yedek parça siparişi üzerinden sipariş edilebilir. Yanlış anlaşılmalardan önlenmesi için daima seri numarası ve/veya parça numarası da bildirilmelidir.

Teknik değişiklik hakkı saklıdır!



D EG – Konformitätserklärung

GB EC – Declaration of conformity

F Déclaration de conformité CE

(gemäß 2006/42/EG Anhang II,1A und 2004/108/EG Anhang IV,2,
according 2006/42/EC annex II,1A and 2004/108/EC annex IV,2,
conforme 2006/42/CE appendice II,1A et 2004/108/CE appendice IV,2)

Hiermit erklären wir, dass die Bauart der Baureihe :
Herewith, we declare that the product type of the series:
Par le présent, nous déclarons que l'agrégat de la série :

Wilo-Sub TWU...
Wilo-Sub TWI...

(Die Seriennummer ist auf dem Typenschild des Produktes angegeben. /
The serial number is marked on the product site plate. /
Le numéro de série est inscrit sur la plaque signalétique du produit.)

in der gelieferten Ausführung folgenden einschlägigen Bestimmungen entspricht:
in its delivered state complies with the following relevant provisions:
est conforme aux dispositions suivantes dont il relève:

EG-Maschinenrichtlinie

2006/42/EG

EC-Machinery directive

Directives CE relatives aux machines

Die Schutzziele der Niederspannungsrichtlinie 2006/95/EG werden gemäß Anhang I, Nr. 1.5.1 der Maschinenrichtlinie 2006/42/EG eingehalten.

The protection objectives of the low-voltage directive 2006/95/EC are realized according annex I, No. 1.5.1 of the EC-Machinery directive 2006/42/EC.

Les objectifs protection de la directive basse-tension 2006/95/CE sont respectées conformément à appendice I, n° 1.5.1 de la directive CE relatives aux machines 2006/42/CE.

Elektromagnetische Verträglichkeit – Richtlinie

2004/108/EG

Electromagnetic compatibility – directive

Compatibilité électromagnétique- directive

Angewendete harmonisierte Normen, insbesondere:

Applied harmonized standards, in particular:

Normes harmonisées, notamment:

EN 809+A1
EN ISO 12100
EN 60034-1
EN 60204-1

Bei einer mit uns nicht abgestimmten technischen Änderung der oben genannten Bauarten, verliert diese Erklärung ihre Gültigkeit.

If the above mentioned series are technically modified without our approval, this declaration shall no longer be applicable.

Si les gammes mentionnées ci-dessus sont modifiées sans notre approbation, cette déclaration perdra sa validité.

Bevollmächtigter für die Zusammenstellung der technischen Unterlagen ist:

Authorized representative for the completion of the technical documentation:

Mandataire pour le complément de la documentation technique est :

WILO SE, Werk Hof
Division Submersible & High Flow Pumps
Engineering
Heimgartenstr. 1-3
95030 Hof / Germany

Dortmund, 24.08.2011

i. V. Erwin Prieß
Erwin Prieß
Quality Manager



WILO SE
Nortkirchenstraße 100
44263 Dortmund
Germany

<p>NL</p> <p>EG-verklaring van overeenstemming</p> <p>Hiermede verklaren wij dat dit aggregaat in de geleverde uitvoering voldoet aan de volgende bepalingen:</p> <p>EG-richtlijnen betreffende machines 2006/42/EG</p> <p>De veiligheidsdoelstellingen van de laagspanningsrichtlijn worden overeenkomstig bijlage I, nr. 1.5.1 van de machinerichtlijn 2006/42/EG aangehouden.</p> <p>Elektromagnetische compatibiliteit 2004/108/EG</p> <p>gebruikte geharmoniseerde normen, in het bijzonder: zie vorige pagina</p>

<p>I</p> <p>Dichiarazione di conformità CE</p> <p>Con la presente si dichiara che i presenti prodotti sono conformi alle seguenti disposizioni e direttive rilevanti:</p> <p>Direttiva macchine 2006/42/EG</p> <p>Gli obiettivi di protezione della direttiva macchine vengono rispettati secondo allegato I, n. 1.5.1 dalla direttiva macchine 2006/42/CE.</p> <p>Compatibilità elettromagnetica 2004/108/EG</p> <p>norme armonizzate applicate, in particolare: vedi pagina precedente</p>
--

<p>E</p> <p>Declaración de conformidad CE</p> <p>Por la presente declaramos la conformidad del producto en su estado de suministro con las disposiciones pertinentes siguientes:</p> <p>Directiva sobre máquinas 2006/42/EG</p> <p>Se cumplen los objetivos en materia de seguridad establecidos en la Directiva de Baja tensión según lo especificado en el Anexo I, punto 1.5.1 de la Directiva de Máquinas 2006/42/CE.</p> <p>Directiva sobre compatibilidad electromagnética 2004/108/EG</p> <p>normas armonizadas adoptadas, especialmente: véase página anterior</p>
--

<p>P</p> <p>Declaração de Conformidade CE</p> <p>Pela presente, declaramos que esta unidade no seu estado original, está conforme os seguintes requisitos:</p> <p>Directivas CEE relativas a máquinas 2006/42/EG</p> <p>Os objectivos de protecção da directiva de baixa tensão são cumpridos de acordo com o anexo I, nº 1.5.1 da directiva de máquinas 2006/42/CE.</p> <p>Compatibilidade electromagnética 2004/108/EG</p> <p>normas harmonizadas aplicadas, especialmente: ver página anterior</p>

<p>S</p> <p>CE- försäkran</p> <p>Härmed förklarar vi att denna maskin i levererat utförande motsvarar följande tillämpliga bestämmelser:</p> <p>EG- Maskindirektiv 2006/42/EG</p> <p>Produkten uppfyller säkerhetsmålen i lågspänningsdirektivet enligt bilaga I, nr 1.5.1 i maskindirektiv 2006/42/EG.</p> <p>EG- Elektromagnetisk kompatibilitet – riktlinje 2004/108/EG</p> <p>tillämpade harmoniserade normer, i synnerhet: se föregående sida</p>
--

<p>N</p> <p>EU-Overensstemmelseserklæring</p> <p>Vi erklærer hermed at denne enheten i utførelse som levert er i overensstemmelse med følgende relevante bestemmelser:</p> <p>EG- Maskindirektiv 2006/42/EG</p> <p>Lavspenningsdirektivets verнемål overholdes i samsvar med vedlegg I, nr. 1.5.1 i maskindirektivet 2006/42/EF.</p> <p>EG-EMV- Elektromagnetisk kompatibilitet 2004/108/EG</p> <p>anvendte harmoniserte standarder, særlig: se forrige side</p>
--

<p>FIN</p> <p>CE-standardinmukaisuusseloste</p> <p>Ilmoitamme täten, että tämä laite vastaa seuraavia asiaankuuluvia määräyksiä:</p> <p>EU- konedirektiivit: 2006/42/EG</p> <p>Pienjännitedirektiivin suojatavoitteita noudatetaan konedirektiivin 2006/42/EY liitteen I, nro 1.5.1 mukaisesti.</p> <p>Sähkömagneettinen soveltuvuus 2004/108/EG</p> <p>käytetyt yhteensovitettut standardit, erityisesti: katso edellinen sivu.</p>
--

<p>DK</p> <p>EF-overensstemmelseserklæring</p> <p>Vi erklærer hermed, at denne enhed ved levering overholder følgende relevante bestemmelser:</p> <p>EU-maskindirektiver 2006/42/EG</p> <p>Lavspændingsdirektivets mål om beskyttelse overholdes i henhold til bilag I, nr. 1.5.1 i maskindirektivet 2006/42/EF.</p> <p>Elektromagnetisk kompatibilitet: 2004/108/EG</p> <p>anvendte harmoniserede standarder, særligt: se forrige side</p>

<p>H</p> <p>EK-megfelelőéségi nyilatkozat</p> <p>Ezennel kijelentjük, hogy az berendezés megfelel az alábbi irányelveknek:</p> <p>Gépek irányelv: 2006/42/EK</p> <p>A kifizészültésű irányelv védelmi előírásait a 2006/42/EK gépekre vonatkozó irányelv I. függelékének 1.5.1. sz. pontja szerint teljesíti.</p> <p>Elektromágneses összeférhetőség irányelv: 2004/108/EK</p> <p>alkalmazott harmonizált szabványoknak, különösen: lásd az előző oldalt</p>
--

<p>CZ</p> <p>Prohlášení o shodě ES</p> <p>Prohlašujeme tímto, že tento agregát v dodaném provedení odpovídá následujícím příslušným ustanovením:</p> <p>Směrnice ES pro strojní zařízení 2006/42/ES</p> <p>Cíle týkající se bezpečnosti stanovené ve směrnici o elektrických zařízeních nízkého napětí jsou dodrženy podle přílohy I, č. 1.5.1 směrnice o strojních zařízeních 2006/42/ES.</p> <p>Směrnice o elektromagnetické kompatibilitě 2004/108/ES</p> <p>použité harmonizační normy, zejména: viz předchozí strana</p>

<p>PL</p> <p>Deklaracja Zgodności WE</p> <p>Niniejszym deklarujemy z pełną odpowiedzialnością, że dostarczony wyrób jest zgodny z następującymi dokumentami:</p> <p>dyrektywą maszynową WE 2006/42/WE</p> <p>Przestrzegane są cele ochrony dyrektywy niskonapięciowej zgodnie z załącznikiem I, nr 1.5.1 dyrektywy maszynowej 2006/42/WE.</p> <p>dyrektywą dot. kompatybilności elektromagnetycznej 2004/108/WE</p> <p>stosowanymi normami zharmonizowanymi, a w szczególności: patrz poprzednia strona</p>

<p>RUS</p> <p>Декларация о соответствии Европейским нормам</p> <p>Настоящим документом заявляем, что данный агрегат в его объеме поставки соответствует следующим нормативным документам:</p> <p>Директивы ЕС в отношении машин 2006/42/EG</p> <p>Требования по безопасности, изложенные в директиве по низковольтному напряжению, соблюдаются согласно приложению I, № 1.5.1 директивы в отношении машин 2006/42/EG.</p> <p>Электромагнитная устойчивость 2004/108/EG</p> <p>Используемые согласованные стандарты и нормы, в частности: см. предыдущую страницу</p>
--

<p>GR</p> <p>Δήλωση συμμόρφωσης της ΕΕ</p> <p>Δηλώνουμε ότι το προϊόν αυτό ο' αυτή την κατάσταση παράδοσης ικανοποιεί τις ακόλουθες διατάξεις:</p> <p>Οδηγίες ΕΚ για μηχανήματα 2006/42/ΕΚ</p> <p>Οι απαιτήσεις προστασίας της οδηγίας χαμηλής τάσης τηρούνται σύμφωνα με το παράρτημα Ι, αρ. 1.5.1 της οδηγίας σχετικά με τα μηχανήματα 2006/42/ΕΓ.</p> <p>Ηλεκτρομαγνητική συμβατότητα ΕΚ-2004/108/ΕΚ</p> <p>Εναρμονισμένα χρησιμοποιούμενα πρότυπα, ιδιαίτερα: βλέπε προηγούμενη σελίδα</p>
--

<p>TR</p> <p>CE Uygunluk Teyid Belgesi</p> <p>Bu cihazın teslim edildiği şekliyle aşağıdaki standartlara uygun olduğunu teyid ederiz:</p> <p>AB-Makina Standartları 2006/42/EG</p> <p>Ayrıca gerilim yönetiminin koruma hedefleri, 2006/42/AT makine yönetimi Ek I, no. 1.5.1'e uygundur.</p> <p>Elektromanyetik Uyumluluk 2004/108/EG</p> <p>kisimlen kullanılan standartlar için: bkz. bir önceki sayfa</p>

<p>RO</p> <p>EC-Declarație de conformitate</p> <p>Prin prezenta declarăm că acest produs așa cum este livrat, corespunde cu următoarele prevederi aplicabile:</p> <p>Directiva CE pentru mașini 2006/42/EG</p> <p>Sunt respectate obiectivele de protecție din directiva privind joasa tensiune conform Anexei I, Nr. 1.5.1 din directiva privind mașinile 2006/42/CE.</p> <p>Compatibilitatea electromagnetică – directiva 2004/108/EG</p> <p>standarde armonizate aplicate, îndeosebi: vezi pagina precedentă</p>

<p>EST</p> <p>EÜ vastavusdeklaratsioon</p> <p>Käesolevaga tõendame, et see toode vastab järgmistele asjakohastele direktiividele:</p> <p>Masinadirektiiv 2006/42/EÜ</p> <p>Madalpingedirektiivi kaitses-eesmärgid on täidetud vastavalt masinate direktiivi 2006/42/EÜ I lisa punktile 1.5.1.</p> <p>Elektromagnetilise ühilduvuse direktiiv 2004/108/EÜ</p> <p>kohaldatud harmoneeritud standardid, eriti: vt eelmist lk</p>

<p>LV</p> <p>EC – atbilstības deklarācija</p> <p>Ar šo mēs apliecinām, ka šis izstrādājums atbilst sekojošiem noteikumiem:</p> <p>Mašīnu direktīva 2006/42/EK</p> <p>Zemsprieguma direktīvas drošības mērķi tiek ievēroti atbilstoši Mašīnu direktīvas 2006/42/EK pielikumam I, Nr. 1.5.1.</p> <p>Elektromagnētiskās savietojamības direktīva 2004/108/EK</p> <p>piemēroti harmonizēti standarti, tai skaitā: skatīt iepriekšējo lappusi</p>
--

<p>LT</p> <p>EB atitikties deklaracija</p> <p>Šiuo pažymima, kad šis gaminys atitinka šias normas ir direktyvas:</p> <p>Mašinų direktyvą 2006/42/EB</p> <p>Laikomasi Žemos įtampos direktyvos keliamų saugos reikalavimų pagal Mašinų direktyvos 2006/42/EB I priedo 1.5.1 punktą.</p> <p>Elektromagnetinio suderinamumo direktyvą 2004/108/EB</p> <p>pritaikytus vieningus standartus, o būtent: žr. ankstesniame puslapyje</p>
--

<p>SK</p> <p>ES vyhlásenie o zhode</p> <p>Týmto vyhlasujeme, že konštrukcie tejto konštrukčnej série v dodanom vyhotovení vyhovujú nasledujúcim príslušným ustanoveniam:</p> <p>Stroje – smernica 2006/42/ES</p> <p>Bezpečnostné ciele smernice o nízkom napätí sú dodržiavané v zmysle prílohy I, č. 1.5.1 smernice o strojových zariadeniach 2006/42/ES.</p> <p>Elektromagnetická zhoda – smernica 2004/108/ES</p> <p>používané harmonizované normy, najmä: pozri predchádzajúcu stranu</p>

<p>SLO</p> <p>ES – izjava o skladnosti</p> <p>Izjavljamo, da dobavljene vrste izvedbe te serije ustrezajo sledečim zadevnim določilom:</p> <p>Direktiva o strojih 2006/42/ES</p> <p>Cilji Direktive o nizkonapetostni opremi so v skladu s prilogo I, št. 1.5.1 Direktive o strojih 2006/42/EG doseženi.</p> <p>Direktiva o elektromagnetni združljivosti 2004/108/ES</p> <p>uporabljeni harmonizirani standardi, predvsem: glejte prejšnjo stran</p>

<p>BG</p> <p>EO-Декларация за съответствие</p> <p>Декларираме, че продуктът отговаря на следните изисквания:</p> <p>Машина директива 2006/42/EO</p> <p>Целите за защита на разпоредбата за ниско напрежение са съставени съгласно. Приложение I, № 1.5.1 от Директивата за машини 2006/42/EC.</p> <p>Електромагнитна съвместимост – директива 2004/108/EO</p> <p>Хармонизирани стандарти: вж. предната страница</p>

<p>M</p> <p>Dikjarazzjoni ta' konformità KE</p> <p>B'dan il-mezz, niddikjaraw li l-prodotti tas-serje jissodisfaw id-dispożizzjonijiet rilevanti li ġejjin:</p> <p>Makkinarju – Direttiva 2006/42/KE</p> <p>L-oġġettivi tas-sigurtà tad-Direttiva dwar il-Vultaġġ Baxx huma konformi mal-Anness I, Nru 1.5.1 tad-Direttiva dwar il-Makkinarju 2006/42/KE.</p> <p>Kompatibilità elettromanjetika – Direttiva 2004/108/KE</p> <p>kif ukoll standards armonizzati b'mod partikolari: ara l-paġna ta' qabel</p>



WILO SE
Nortkirchenstraße 100
44263 Dortmund
Germany

D EG – Konformitätserklärung

GB EC – Declaration of conformity

F Déclaration de conformité CE

(gemäß 2006/42/EG Anhang II,1A und 2004/108/EG Anhang IV,2,
according 2006/42/EC annex II,1A and 2004/108/EC annex IV,2,
conforme 2006/42/CE appendice II,1A et 2004/108/CE appendice IV,2)

Hiermit erklären wir, dass die Bauart der Baureihe :
Herewith, we declare that the product type of the series:
Par le présent, nous déclarons que l'agrégat de la série :

Wilo-Sub TWU...P&P
Wilo-Sub TWI...P&P

(Die Seriennummer ist auf dem Typenschild des Produktes angegeben. /
The serial number is marked on the product site plate. /
Le numéro de série est inscrit sur la plaque signalétique du produit.)

in der gelieferten Ausführung folgenden einschlägigen Bestimmungen entspricht:
in its delivered state complies with the following relevant provisions:
est conforme aux dispositions suivantes dont il relève:

EG-Maschinenrichtlinie

2006/42/EG

EC-Machinery directive

Directives CE relatives aux machines

Die Schutzziele der Niederspannungsrichtlinie 2006/95/EG werden gemäß Anhang I, Nr. 1.5.1 der Maschinenrichtlinie 2006/42/EG eingehalten.

The protection objectives of the low-voltage directive 2006/95/EC are realized according annex I, No. 1.5.1 of the EC-Machinery directive 2006/42/EC.

Les objectifs protection de la directive basse-tension 2006/95/CE sont respectées conformément à appendice I, n° 1.5.1 de la directive CE relatives aux machines 2006/42/CE.

Elektromagnetische Verträglichkeit – Richtlinie

2004/108/EG

Electromagnetic compatibility – directive

Compatibilité électromagnétique- directive

EG Druckgeräterichtlinie

97/23/EG

EC Pressure Equipment Directive

Directives CE équipements sous Pression

Angewendete harmonisierte Normen, insbesondere:

Applied harmonized standards, in particular:

Normes harmonisées, notamment:

EN 809+A1

EN 60204-1

EN ISO 12100

EN 60335-2-41

EN 60034-1

EN 13831

Bei einer mit uns nicht abgestimmten technischen Änderung der oben genannten Bauarten, verliert diese Erklärung ihre Gültigkeit.

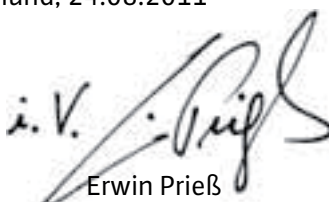
If the above mentioned series are technically modified without our approval, this declaration shall no longer be applicable.

Si les gammes mentionnées ci-dessus sont modifiées sans notre approbation, cette déclaration perdra sa validité.

Bevollmächtigter für die Zusammenstellung der technischen Unterlagen ist:
Authorized representative for the completion of the technical documentation:
Mandataire pour le complément de la documentation technique est :

WILO SE, Werk Hof
Division Submersible & High Flow Pumps
Engineering
Heimgartenstr. 1-3
95030 Hof / Germany

Dortmund, 24.08.2011


Erwin Prieß
Quality Manager



WILO SE
Nortkirchenstraße 100
44263 Dortmund
Germany

<p>NL</p> <p>EG-verklaring van overeenstemming</p> <p>Hiermede verklaren wij dat dit aggregaat in de geleverde uitvoering voldoet aan de volgende bepalingen:</p> <p>EG-richtlijnen betreffende machines 2006/42/EG</p> <p>De veiligheidsdoelstellingen van de laagspanningsrichtlijn worden overeenkomstig bijlage I, nr. 1.5.1 van de machinerichtlijn 2006/42/EG aangehouden.</p> <p>Elektromagnetische compatibiliteit 2004/108/EG</p> <p>EG-richtlijn drukapparatuur 97/23/EG</p> <p>gebruikte geharmoniseerde normen, in het bijzonder: zie vorige pagina</p>
--

<p>I</p> <p>Dichiarazione di conformità CE</p> <p>Con la presente si dichiara che i presenti prodotti sono conformi alle seguenti disposizioni e direttive rilevanti:</p> <p>Direttiva macchine 2006/42/EG</p> <p>Gli obiettivi di protezione della direttiva macchine vengono rispettati secondo allegato I, n. 1.5.1 dalla direttiva macchine 2006/42/CE.</p> <p>Compatibilità elettromagnetica 2004/108/EG</p> <p>Direttiva CE per le attrezzature a pressione 97/23/CE</p> <p>norme armonizzate applicate, in particolare: vedi pagina precedente</p>
--

<p>E</p> <p>Declaración de conformidad CE</p> <p>Por la presente declaramos la conformidad del producto en su estado de suministro con las disposiciones pertinentes siguientes:</p> <p>Directiva sobre máquinas 2006/42/EG</p> <p>Se cumplen los objetivos en materia de seguridad establecidos en la Directiva de Baja tensión según lo especificado en el Anexo I, punto 1.5.1 de la Directiva de Máquinas 2006/42/CE.</p> <p>Directiva sobre compatibilidad electromagnética 2004/108/EG</p> <p>Directiva de equipos a presión 97/23/CE</p> <p>normas armonizadas adoptadas, especialmente: véase página anterior</p>
--

<p>P</p> <p>Declaração de Conformidade CE</p> <p>Pela presente, declaramos que esta unidade no seu estado original, está conforme os seguintes requisitos:</p> <p>Directivas CEE relativas a máquinas 2006/42/EG</p> <p>Os objectivos de protecção da directiva de baixa tensão são cumpridos de acordo com o anexo I, nº 1.5.1 da directiva de máquinas 2006/42/CE.</p> <p>Compatibilidade electromagnética 2004/108/EG</p> <p>Directiva CE de equipamento sob pressão 97/23/CE</p> <p>normas harmonizadas aplicadas, especialmente: ver página anterior</p>
--

<p>S</p> <p>CE- försäkran</p> <p>Härmed förklarar vi att denna maskin i levererat utförande motsvarar följande tillämpliga bestämmelser:</p> <p>EG-Maskindirektiv 2006/42/EG</p> <p>Produkten uppfyller säkerhetsmålen i lågspänningsdirektivet enligt bilaga I, nr 1.5.1 i maskindirektiv 2006/42/EG.</p> <p>EG-Elektromagnetisk kompatibilitet – riktlinje 2004/108/EG</p> <p>EG:s direktiv om tryckbärande anordningar 97/23/EG</p> <p>tillämpade harmoniserade normer, i synnerhet: se föregående sida</p>

<p>N</p> <p>EU-Overensstemmelseserklæring</p> <p>Vi erklærer hermed at denne enheten i utførelse som levert er i overensstemmelse med følgende relevante bestemmelser:</p> <p>EG-Maskindirektiv 2006/42/EG</p> <p>Lavspenningsdirektivets vernemål overholdes i samsvar med vedlegg I, nr. 1.5.1 i maskindirektiv 2006/42/EF.</p> <p>EG-EMV-Elektromagnetisk kompatibilitet 2004/108/EG</p> <p>EU-direktiv om trykkpåkjent utstyr 97/23/EF</p> <p>anvendte harmoniserte standarder, særflig: se forrige side</p>

<p>FIN</p> <p>CE-standardinmukaisuuseloste</p> <p>Ilmoitamme täten, että tämä laite vastaa seuraavia asiaankuuluvia määräyksiä:</p> <p>EU-konedirektiivi: 2006/42/EG</p> <p>Pienjännitedirektiivin suojatavoitteita noudatetaan konedirektiivin 2006/42/EY liitteen I, nro 1.5.1 mukaisesti.</p> <p>Sähkömagneettinen soveltuvuus 2004/108/EG</p> <p>EY-painelaite-direktiivi 97/23/EY</p> <p>käytetyt yhteensovitettut standardit, erityisesti: katso edellinen sivu.</p>

<p>DK</p> <p>EF-overensstemmelseserklæring</p> <p>Vi erklærer hermed, at denne enhed ved levering overholder følgende relevante bestemmelser:</p> <p>EU-maskindirektiv 2006/42/EG</p> <p>Lavspændingsdirektivets mål om beskyttelse overholdes i henhold til bilag I, nr. 1.5.1 i maskindirektivet 2006/42/EF.</p> <p>Elektromagnetisk kompatibilitet: 2004/108/EG</p> <p>EF-direktiv 97/23/EF om trykbærende udstyr</p> <p>anvendte harmoniserede standarder, særligt: se forrige side</p>
--

<p>H</p> <p>EK-megfelelősségi nyilatkozat</p> <p>Ezennel kijelentjük, hogy az berendezés megfelel az alábbi irányelveknek:</p> <p>Gépek irányelv: 2006/42/EG</p> <p>A kisfeszültségű irányelv védelmi előírásait a 2006/42/EK gépekre vonatkozó irányelv I. függelékének 1.5.1. sz. pontja szerint teljesíti.</p> <p>Elektromágneses összeférhetőség irányelv: 2004/108/EK</p> <p>EK nyomástartó berendezésekről szóló irányelv 97/23/EK</p> <p>alkalmazott harmonizált szabványoknak, különösen: lásd az előző oldalt</p>

<p>CZ</p> <p>Prohlášení o shodě ES</p> <p>Prohlašujeme tímto, že tento agregát v dodaném provedení odpovídá následujícím příslušným ustanovením:</p> <p>Směrnice ES pro strojní zařízení 2006/42/ES</p> <p>Cíle týkající se bezpečnosti stanovené ve směrnici o elektrických zařízeních nízkého napětí jsou dodrženy podle přílohy I, č. 1.5.1 směrnice o strojních zařízeních 2006/42/ES.</p> <p>Směrnice o elektromagnetické kompatibilitě 2004/108/ES</p> <p>Směrnice ES pro tlaková zařízení 97/23/ES</p> <p>použité harmonizační normy, zejména: viz předchozí strana</p>

<p>PL</p> <p>Deklaracja Zgodności WE</p> <p>Niniejszym deklarujemy z pełną odpowiedzialnością, że dostarczony wyrób jest zgodny z następującymi dokumentami:</p> <p>dyrektywą maszynową WE 2006/42/WE</p> <p>Przestrzegane są cele ochrony dyrektywy niskonapięciowej zgodnie z załącznikiem I, nr 1.5.1 dyrektywy maszynowej 2006/42/WE.</p> <p>dyrektywą dot. kompatybilności elektromagnetycznej 2004/108/WE</p> <p>Dyrektywa dot. urządzeń ciśnieniowych 97/23/WE</p> <p>stosowanymi normami zharmonizowanymi, a w szczególności: patrz poprzednia strona</p>
--

<p>RUS</p> <p>Декларация о соответствии Европейским нормам</p> <p>Настоящим документом заявляем, что данный агрегат в его объеме поставки соответствует следующим нормативным документам:</p> <p>Директивы ЕС в отношении машин 2006/42/EG</p> <p>Требования по безопасности, изложенные в директиве по низковольтному напряжению, соблюдаются согласно приложению I, № 1.5.1 директивы в отношении машин 2006/42/EG.</p> <p>Электромагнитная устойчивость 2004/108/EG</p> <p>Директива ЕС по оборудованию, работающему под давлением,</p> <p>Используемые согласованные стандарты и нормы, в частности: см. предыдущую страницу</p>

<p>GR</p> <p>Δήλωση συμμόρφωσης της ΕΕ</p> <p>Δηλώνουμε ότι το προϊόν αυτό σ' αυτή την κατάσταση παράοσης ικανοποιεί τις ακόλουθες διατάξεις :</p> <p>Οδηγίες ΕΚ για μηχανήματα 2006/42/ΕΚ</p> <p>Οι απαιτήσεις προστασίας της οδηγίας χαμηλής τάσης τηρούνται σύμφωνα με το παράρτημα Ι, αρ. 1.5.1 της οδηγίας σχετικά με τα μηχανήματα 2006/42/ΕΓ.</p> <p>Ηλεκτρομαγνητική συμβατότητα ΕΚ - 2004/108/ΕΚ</p> <p>Οδηγία 97/23/ΕΚ σχετικά με τον εξοπλισμό υπό πίεση</p> <p>Εναρμονισμένα χρησιμοποιούμενα πρότυπα, ιδιαίτερα: βλέπε προηγούμενη σελίδα</p>

<p>TR</p> <p>CE Uygunluk Teyid Belgesi</p> <p>Bu cihazın teslim edildiği şekliyle aşağıdaki standartlara uygun olduğunu teyid ederiz:</p> <p>AB-Makina Standartları 2006/42/EG</p> <p>AİÇak gerilim yönetgesinin koruma hedefleri, 2006/42/AT makine yönetgesi EK I, no. 1.5.1'e uygundur.</p> <p>Elektromanyetik Uyumluluk 2004/108/EG</p> <p>AT Basınçlı Cihazlar Yönetmeliği 97/23/EG</p> <p>kisimen kullanılan standartlar için: bkz. bir önceki sayfa</p>

<p>RO</p> <p>EC-Declarație de conformitate</p> <p>Prin prezenta declarăm că acest produs așa cum este livrat, corespunde cu următoarele prevederi aplicabile:</p> <p>Directiva CE pentru mașini 2006/42/EG</p> <p>Sunt respectate obiectivele de protecție din directiva privind joasa tensiune conform Anexei I, Nr. 1.5.1 din directiva privind mașinile 2006/42/CE.</p> <p>Compatibilitatea electromagnetică – directiva 2004/108/EG</p> <p>Directiva CE privind aparatele sub presiune 97/23/CE</p> <p>standarde armonizate aplicate, îndeosebi: vezi pagina precedentă</p>
--

<p>EST</p> <p>EÜ vastavusdeklaratsioon</p> <p>Käesolevaga tõendame, et see toode vastab järgmistele asjakohastele direktiividele:</p> <p>Masinadirektiiv 2006/42/EÜ</p> <p>Madalpingedirektiivi kaitse-eesmärgid on täidetud vastavalt masinate direktiivi 2006/42/EÜ I lisa punktile 1.5.1.</p> <p>Elektromagnetilise ühilduvuse direktiiv 2004/108/EÜ</p> <p>EÜ surveseadmete direktiiv 97/23/EÜ</p> <p>kohaldatud harmoneeritud standardid, eriti: vt eelmist lk</p>
--

<p>LV</p> <p>EC – atbilstības deklarācija</p> <p>Ar šo mēs apliecinām, ka šis izstrādājums atbilst sekojošiem noteikumiem:</p> <p>Mašīnu direktīva 2006/42/EK</p> <p>Zemsprieguma direktīvas drošības mērķi tiek ievēroti atbilstoši Mašīnu direktīvas 2006/42/EK pielikumam I, Nr. 1.5.1.</p> <p>Elektromagnētiskās savietojamības direktīva 2004/108/EK</p> <p>EK Spiediena iekārtu direktīvai 97/23/EK</p> <p>piemērotus harmonizēti standarti, tai skaitā: skatīt iepriekšējo lappusi</p>
--

<p>LT</p> <p>EB atitikties deklaracija</p> <p>Šiuo pažymima, kad šis gaminyas atitinka šias normas ir direktivas:</p> <p>Mašinų direktyvą 2006/42/EB</p> <p>Laikomasi Žemos įtampos direktyvos keliamų saugos reikalavimų pagal Mašinų direktyvos 2006/42/EB I priedo 1.5.1 punktą.</p> <p>Elektromagnetinio suderinamumo direktyvą 2004/108/EB</p> <p>EB slėginės įrangos direktyvą 97/23/EB</p> <p>pritaikytus vieningus standartus, o būtent: žr. ankstesniame puslapyje</p>
--

<p>SK</p> <p>ES vyhlásenie o zhode</p> <p>Týmto vyhlasujeme, že konštrukcie tejto konštrukčnej série v dodanom vyhotovení vyhovujú nasledujúcim príslušným ustanoveniam:</p> <p>Stroje – smernica 2006/42/ES</p> <p>Bezpečnostné ciele smernice o nízkom napätí sú dodržiavané v zmysle prílohy I, č. 1.5.1 smernice o strojových zariadeniach 2006/42/ES.</p> <p>Elektromagnetická zhoda – smernica 2004/108/ES</p> <p>Smernica ES pre tlakové zariadenia 97/23/ES</p> <p>používané harmonizované normy, najmä: pozri predchádzajúcu stranu</p>

<p>SLO</p> <p>ES – izjava o skladnosti</p> <p>Izjavljamo, da dobavljene vrste izvedbe te serije ustrezajo sledečim zadevnim določilom:</p> <p>Direktiva o strojih 2006/42/ES</p> <p>Cilji Direktive o nizkonapetosti opremi so v skladu s prilogo I, št. 1.5.1 Direktive o strojih 2006/42/EG doseženi.</p> <p>Direktiva o elektromagnetni združljivosti 2004/108/ES</p> <p>Direktiva o tlačni opremi 97/23/ES</p> <p>uporabljeni harmonizirani standardi, predvsem: glejte prejšnjo stran</p>

<p>BG</p> <p>EO-Декларация за съответствие</p> <p>Декларираме, че продуктът отговаря на следните изисквания:</p> <p>Машинна директива 2006/42/EO</p> <p>Целите за защита на разпоредбата за ниско напрежение са съставени съгласно. Приложение I, № 1.5.1 от Директивата за машини 2006/42/EC.</p> <p>Електромагнитна съвместимост – директива 2004/108/EO</p> <p>Директива на EO за уреди под налягане 97/23/EO</p> <p>Хармонизирани стандарти: вж. предната страница</p>

<p>M</p> <p>Dikjarazjoni ta' konformità KE</p> <p>B'dan il-mezz, niddikjaraw li l-prodotti tas-serje jissodisfaw id-dispożizzjonijiet relevanti li ġejjin:</p> <p>Makkinarju – Direttiva 2006/42/KE</p> <p>L-oġġettivi tas-sigurta tad-Direttiva dwar il-Vultaġġ Baxx huma konformi mal-Anness I. Nru 1.5.1 tad-Direttiva dwar il-Makkinarju 2006/42/KE..</p> <p>Kompatibilità elettromanjetika – Direttiva 2004/108/KE</p> <p>Direttiva 97/23/KE ta-KE dwar l-apparat ta' pressjoni</p> <p>kif ukoll standards armonizzati b' mod partikolari: ara l-paġna ta' qabel</p>
--



WILO SE
Nortkirchenstraße 100
44263 Dortmund
Germany



WILO SE
Nortkirchenstraße 100
44263 Dortmund
Germany
T +49 231 4102-0
F +49 231 4102-7363
wilo@wilo.com
www.wilo.com

Wilo – International (Subsidiaries)

Argentina

WILO SALMSON
Argentina S.A.
C1295ABI Ciudad
Autónoma de Buenos Aires
T+ 54 11 4361 5929
info@salmson.com.ar

Austria

WILO Pumpen
Österreich GmbH
2351 Wiener Neudorf
T +43 507 507-0
office@wilo.at

Azerbaijan

WILO Caspian LLC
1014 Baku
T +994 12 5962372
info@wilo.az

Belarus

WILO Bel OOO
220035 Minsk
T +375 17 2535363
wilo@wilo.by

Belgium

WILO SA/NV
1083 Ganshoren
T +32 2 4823333
info@wilo.be

Bulgaria

WILO Bulgaria Ltd.
1125 Sofia
T +359 2 9701970
info@wilo.bg

Canada

WILO Canada Inc.
Calgary, Alberta T2A 5L4
T +1 403 2769456
bill.lowe@wilo-na.com

China

WILO China Ltd.
101300 Beijing
T +86 10 58041888
wilobj@wilo.com.cn

Croatia

WILO Hrvatska d.o.o.
10090 Zagreb
T +38 51 3430914
wilo-hrvatska@wilo.hr

Czech Republic

WILO Praha s.r.o.
25101 Cestlice
T +420 234 098711
info@wilo.cz

Denmark

WILO Danmark A/S
2690 Karlslunde
T +45 70 253312
wilo@wilo.dk

Estonia

WILO Eesti OÜ
12618 Tallinn
T +372 6 509780
info@wilo.ee

Finland

WILO Finland OY
02330 Espoo
T +358 207401540
wilo@wilo.fi

France

WILO S.A.S.
78390 Bois d'Arcy
T +33 1 30050930
info@wilo.fr

Great Britain

WILO (U.K.) Ltd.
DE14 2WJ Burton-
Upon-Trent
T +44 1283 523000
sales@wilo.co.uk

Greece

WILO Hellas AG
14569 Anixi (Attika)
T +302 10 6248300
wilo.info@wilo.gr

Hungary

WILO Magyarország Kft
2045 Törökbálint
(Budapest)
T +36 23 889500
wilo@wilo.hu

India

WILO India Mather and
Platt Pumps Ltd.
Pune 411019
T +91 20 27442100
service@
pun.matherplatt.co.in

Indonesia

WILO Pumps Indonesia
Jakarta Selatan 12140
T +62 21 7247676
citrawilo@cbn.net.id

Ireland

WILO Engineering Ltd.
Limerick
T +353 61 227566
sales@wilo.ie

Italy

WILO Italia s.r.l.
20068 Peschiera
Borromeo (Milano)
T +39 25538351
wilo.italia@wilo.it

Kazakhstan

WILO Central Asia
050002 Almaty
T +7 727 2785961
info@wilo.kz

Korea

WILO Pumps Ltd.
621-807 Gimhae
Gyeongnam
T +82 55 3405890
wilo@wilo.co.kr

Latvia

WILO Baltic SIA
1019 Riga
T +371 7 145229
mail@wilo.lv

Lebanon

WILO SALMSON
Lebanon
12022030 El Metn
T +961 4 722280
wsl@cyberia.net.lb

Lithuania

WILO Lietuva UAB
03202 Vilnius
T +370 5 2136495
mail@wilo.lt

The Netherlands

WILO Nederland b.v.
1551 NA Westzaan
T +31 88 9456 000
info@wilo.nl

Norway

WILO Norge AS
0975 Oslo
T +47 22 804570
wilo.no

Poland

WILO Polska Sp. z o.o.
05-090 Raszyn
T +48 22 7026161
wilo@wilo.pl

Portugal

Bombas Wilo-Salmson
Portugal Lda.
4050-040 Porto
T +351 22 2080350
bombas@wilo.pt

Romania

WILO Romania s.r.l.
077040 Com. Chiajna
Jud. Ilfov
T +40 21 3170164
wilo@wilo.ro

Russia

WILO Rus ooo
123592 Moscow
T +7 495 7810690
wilo@wilo.ru

Saudi Arabia

WILO ME - Riyadh
Riyadh 11465
T +966 1 4624430
wshoula@wataniand.com

Serbia and Montenegro

WILO Beograd d.o.o.
11000 Beograd
T +381 11 2851278
office@wilo.co.yu

Slovakia

WILO Slovakia s.r.o.
83106 Bratislava
T +421 2 33014511
wilo@wilo.sk

Slovenia

WILO Adriatic d.o.o.
1000 Ljubljana
T +386 1 5838130
wilo.adriatic@wilo.si

South Africa

Salmson South Africa
1610 Edenvale
T +27 11 6082780
errol.cornelius@
salmson.co.za

Spain

WILO Ibérica S.A.
28806 Alcalá de Henares
(Madrid)
T +34 91 8797100
wilo.iberica@wilo.es

Sweden

WILO Sverige AB
35246 Växjö
T +46 470 727600
wilo@wilo.se

Switzerland

EMB Pumpen AG
4310 Rheinfelden
T +41 61 83680-20
info@emb-pumpen.ch

Taiwan

WILO-EMU Taiwan Co. Ltd.
110 Taipei
T +886 227 391655
nelson.wu@
wiloemutaiwan.com.tw

Turkey

WILO Pompa Sistemleri
San. ve Tic. A.Ş.
34888 Istanbul
T +90 216 6610211
wilo@wilo.com.tr

Ukraine

WILO Ukraina t.o.w.
01033 Kiev
T +38 044 2011870
wilo@wilo.ua

United Arab Emirates

WILO Middle East FZE
Jebel Ali Free Zone -
South - Dubai
T +971 4 880 91 77
info@wilo.ae

USA

WILO USA LLC
1290 N 25th Ave
Melrose Park, Illinois
60160
T +1 866 945 6872
info@wilo-usa.com

Vietnam

WILO Vietnam Co Ltd.
Ho Chi Minh City, Vietnam
T +84 8 38109975
nkminh@wilo.vn

Wilo – International (Representation offices)

Algeria

Bad Ezzouar, Dar El Beida
T +213 21 247979
chabane.hamdad@salmson.fr

Armenia

0001 Yerevan
T +374 10 544336
info@wilo.am

Bosnia and Herzegovina

71000 Sarajevo
T +387 33 714510
zeljko.cvjetkovic@wilo.ba

Georgia

0179 Tbilisi
T +995 32 306375
info@wilo.ge

Macedonia

1000 Skopje
T +389 2 3122058
valerij.vojneski@wilo.com.mk

Mexico

07300 Mexico
T +52 55 55863209
roberto.valenzuela@wilo.com.mx

Moldova

2012 Chisinau
T +373 22 223501
sergiu.zagurean@wilo.md

Rep. Mongolia

Ulaanbaatar
T +976 11 314843
wilo@magicnet.mn

Tajikistan

734025 Dushanbe
T +992 37 2312354
info@wilo.tj

Turkmenistan

744000 Ashgabad
T +993 12 345838
kerim.kertiyyev@wilo-tm.info

Uzbekistan

100015 Tashkent
T +998 71 1206774
info@wilo.uz

March 2011



WILO SE
Nortkirchenstraße 100
44263 Dortmund
Germany
T 0231 4102-0
F 0231 4102-7363
wilo@wilo.com
www.wilo.de

Wilo-Vertriebsbüros in Deutschland

Nord

WILO SE
Vertriebsbüro Hamburg
Beim Strohhouse 27
20097 Hamburg
T 040 5559490
F 040 55594949
hamburg.anfragen@wilo.com

Ost

WILO SE
Vertriebsbüro Dresden
Frankenring 8
01723 Kesselsdorf
T 035204 7050
F 035204 70570
dresden.anfragen@wilo.com

Süd-West

WILO SE
Vertriebsbüro Stuttgart
Hertichstraße 10
71229 Leonberg
T 07152 94710
F 07152 947141
stuttgart.anfragen@wilo.com

West

WILO SE
Vertriebsbüro Düsseldorf
Westring 19
40721 Hilden
T 02103 90920
F 02103 909215
duesseldorf.anfragen@wilo.com

Nord-Ost

WILO SE
Vertriebsbüro Berlin
Juliusstraße 52-53
12051 Berlin-Neukölln
T 030 6289370
F 030 62893770
berlin.anfragen@wilo.com

Süd-Ost

WILO SE
Vertriebsbüro München
Adams-Lehmann-Straße 44
80797 München
T 089 4200090
F 089 42000944
muenchen.anfragen@wilo.com

Mitte

WILO SE
Vertriebsbüro Frankfurt
An den drei Hasen 31
61440 Oberursel/Ts.
T 06171 70460
F 06171 704665
frankfurt.anfragen@wilo.com

Kompetenz-Team Gebäudetechnik

WILO SE
Nortkirchenstraße 100
44263 Dortmund
T 0231 4102-7516
T 01805 R•U•F•W•I•L•O*
7•8•3•9•4•5•6
F 0231 4102-7666

Erreichbar Mo-Fr von 7-18 Uhr.

- Antworten auf
 - Produkt- und Anwendungsfragen
 - Liefertermine und Lieferzeiten
- Informationen über Ansprechpartner vor Ort
- Versand von Informationsunterlagen

Kompetenz-Team Kommune Bau + Bergbau

WILO SE, Werk Hof
95030 Hof
Heimgartenstraße 1-3
T 09281 974-550
F 09281 974-551

Werkskundendienst Gebäudetechnik Kommune Bau + Bergbau Industrie

WILO SE
Nortkirchenstraße 100
44263 Dortmund
T 0231 4102-7900
T 01805 W•I•L•O•K•D*
9•4•5•6•5•3
F 0231 4102-7126
kundendienst@wilo.com

Täglich 7-18 Uhr erreichbar
24 Stunden Technische
Notfallunterstützung

- Kundendienst-Anforderung
- Werksreparaturen
- Ersatzteilfragen
- Inbetriebnahme
- Inspektion
- Technische
Service-Beratung
- Qualitätsanalyse

Wilo-International

Österreich

Zentrale Wiener Neudorf:
WILO Pumpen Österreich GmbH
Max Weishaupt Straße 1
A-2351 Wiener Neudorf
T +43 507 507-0
F +43 507 507-15

Vertriebsbüro Salzburg:
Gnigler Straße 56
5020 Salzburg
T +43 507 507-13
F +43 507 507-15

Vertriebsbüro Oberösterreich:
Trattnachtalstraße 7
4710 Grieskirchen
T +43 507 507-26
F +43 507 507-15

Schweiz

EMB Pumpen AG
Gerstenweg 7
4310 Rheinfelden
T +41 61 83680-20
F +41 61 83680-21

Standorte weiterer Tochtergesellschaften

Argentinien, Aserbaidschan,
Belarus, Belgien, Bulgarien,
China, Dänemark, Estland,
Finnland, Frankreich,
Griechenland, Großbritannien,
Indien, Indonesien, Irland,
Italien, Kanada, Kasachstan,
Korea, Kroatien, Lettland,
Libanon, Litauen,
Niederlande, Norwegen,
Polen, Portugal, Rumänien,
Russland, Saudi-Arabien,
Schweden, Serbien und
Montenegro, Slowakei,
Slowenien, Spanien,
Südafrika, Taiwan,
Tschechien, Türkei, Ukraine,
Ungarn, USA, Vereinigte
Arabische Emirate, Vietnam

Die Adressen finden Sie unter
www.wilo.com.

Stand August 2010

* 0,14 €/Min. aus dem Festnetz,
Mobilfunk max. 0,42 €/Min.