



## Wilo-Sub TWU 3..., TWU 3-...-P&P

- |           |   |            |                                      |
|-----------|---|------------|--------------------------------------|
| <b>D</b>  | Einbau- und Betriebsanleitung                 | <b>HU</b>  | Beépítési és üzemeltetési utasítás   |
| <b>US</b> | Installation and operating instructions       | <b>PL</b>  | Instrukcja montażu i obsługi         |
| <b>F</b>  | Notice de montage et de mise en service       | <b>CZ</b>  | Návod k montáži a obsluze            |
| <b>E</b>  | Instrucciones de instalación y funcionamiento | <b>RUS</b> | Инструкция по монтажу и эксплуатации |
| <b>I</b>  | Istruzioni di montaggio, uso e manutenzione   | <b>LT</b>  | Montavimo ir naudojimo instrukcija   |
| <b>NL</b> | Inbouw- en bedieningsvoorschriften            | <b>SK</b>  | Návod na montáž a obsluhu            |
| <b>GR</b> | Οδηγίες εγκατάστασης και λειτουργίας          | <b>BG</b>  | Инструкция за монтаж и експлоатация  |
| <b>TR</b> | Montaj ve kullanma kılavuzu                   | <b>RO</b>  | Instrucțiuni de montaj și exploatare |
| <b>S</b>  | Monterings- och skötselansvisning             | <b>UA</b>  | Інструкція з монтажу та експлуатації |
| <b>HR</b> | Upute za ugradnju i uporabu                   |            |                                      |

Fig. 1

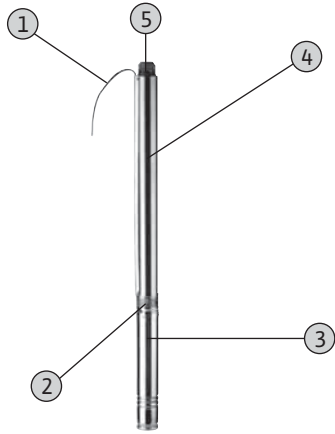


Fig. 2

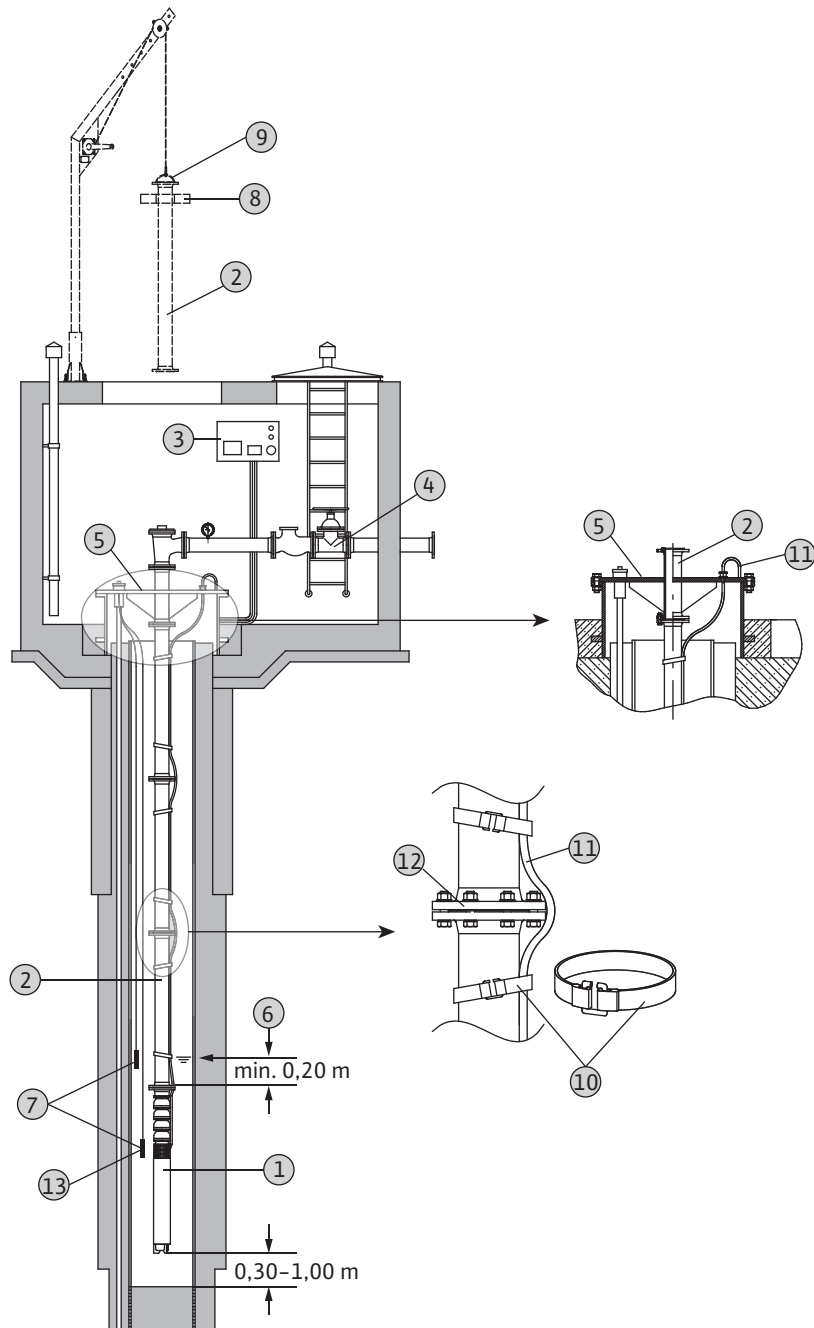


Fig. 3

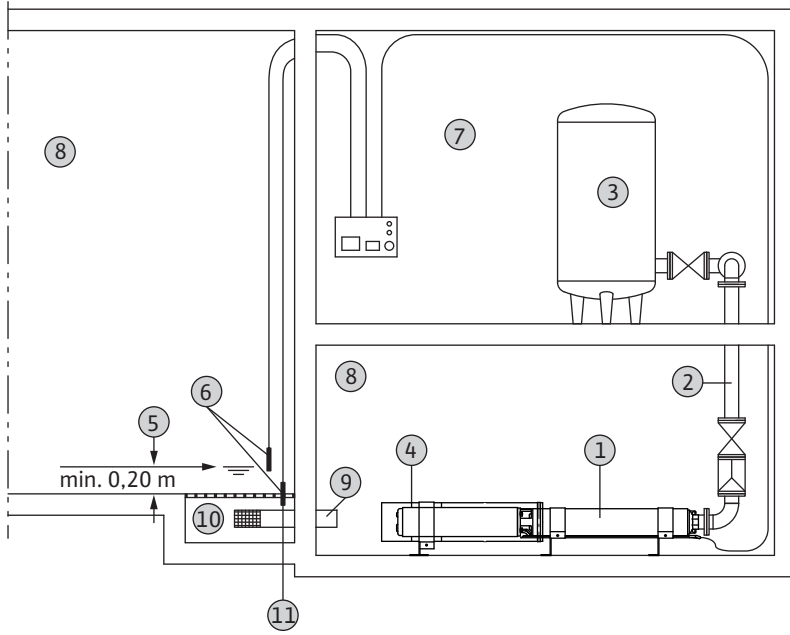


Fig. 05

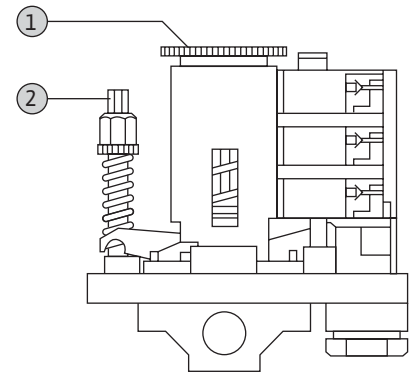
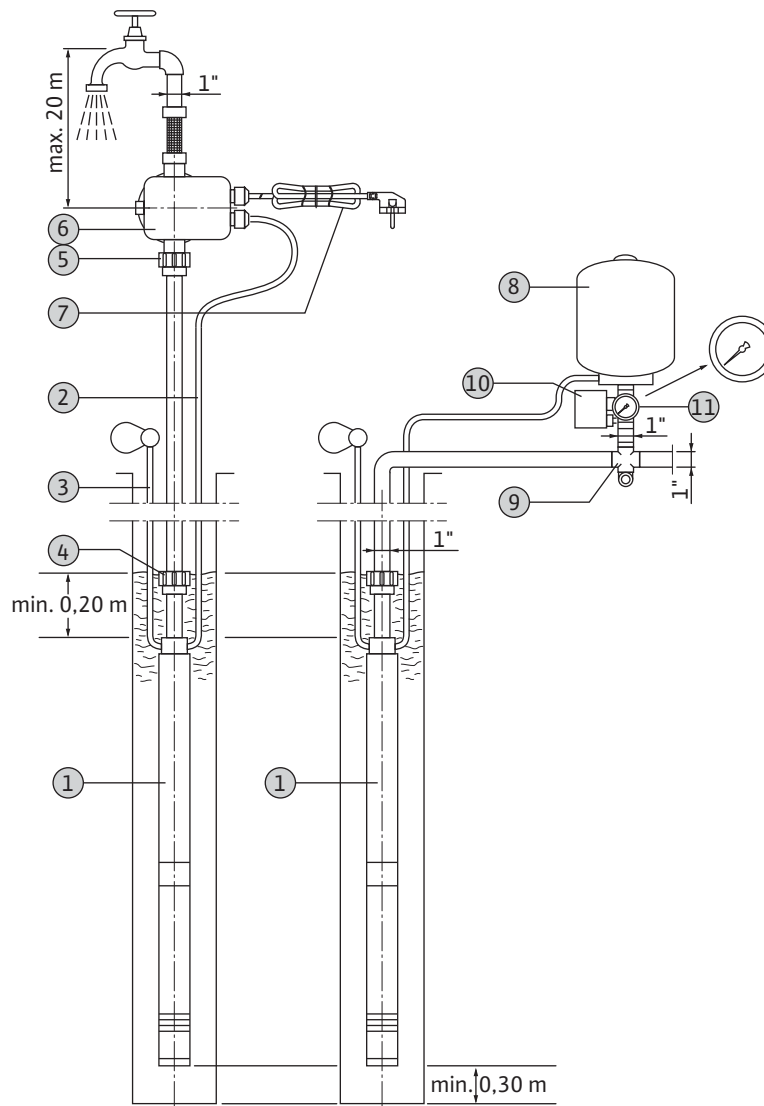
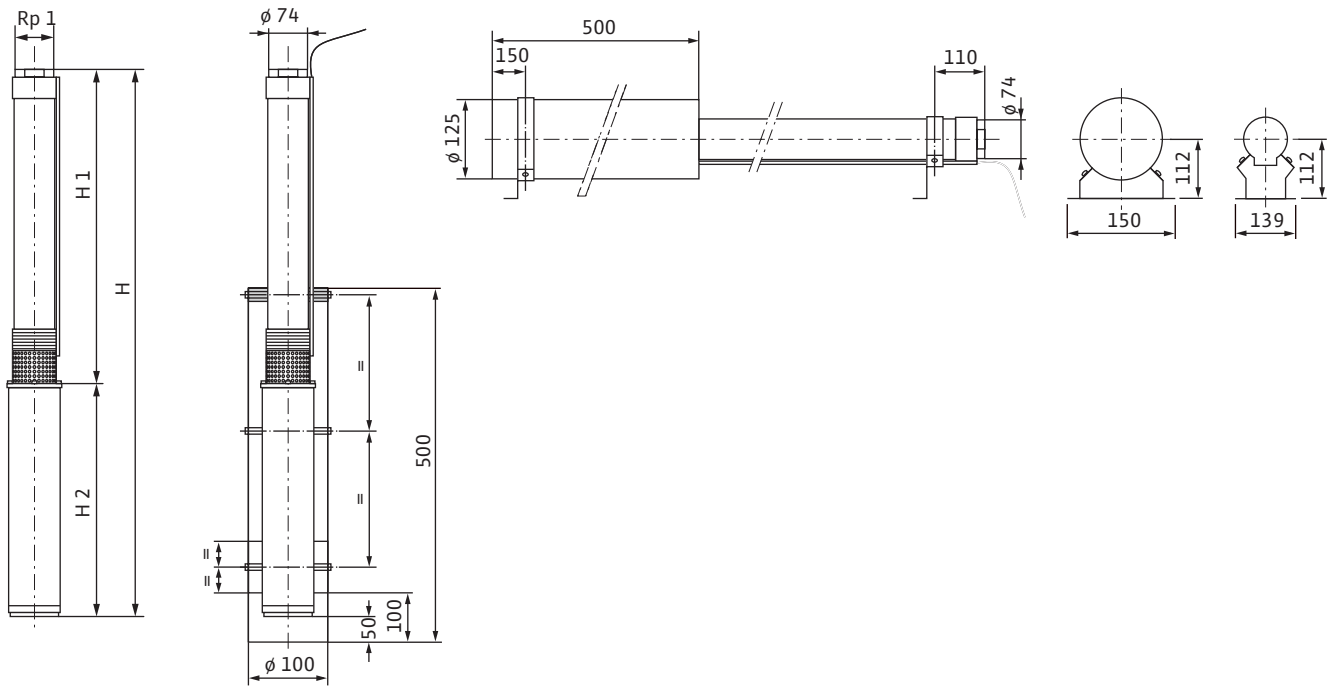


Fig. 4





Art.-No.	Typ	H mm	H1 mm	H2 mm
<b>TWU 3...: 1~230 V, 50 Hz</b>				
4090889	TWU 3-0115	957	580	377
4090890	TWU 3-0123	1177	780	397
4090891	TWU 3-0130	1416	1000	416
<b>TWU 3...: 3~230 V, 50 Hz</b>				
4090892	TWU 3-0115	957	580	377
4090893	TWU 3-0123	1157	780	377
4090894	TWU 3-0130	1397	1000	397
4090895	TWU 3-0145	1796	1380	416
<b>TWU 3-...-P&amp;P...: 1~230 V, 50 Hz</b>				
4091647	TWU 3-0115-Plug&Pump/FC	957	580	377
4091649	TWU 3-0123-Plug&Pump/FC	1177	780	397
4091650	TWU 3-0130-Plug&Pump/FC	1416	1000	416
4091654	TWU 3-0115-Plug&Pump/DS	957	580	377
4091655	TWU 3-0123-Plug&Pump/DS	1177	780	397
4091656	TWU 3-0130-Plug&Pump/DS	1416	1000	416

D	Einbau- und Betriebsanleitung	7
US	Installation and operating instructions	25
F	Notice de montage et de mise en service	43
E	Instrucciones de instalación y funcionamiento	63
I	Istruzioni di montaggio, uso e manutenzione	83
NL	Inbouw- en bedieningsvoorschriften	103
GR	Οδηγίες εγκατάστασης και λειτουργίας	121
TR	Montaj ve kullanma kılavuzu	141
S	Monterings- och skötselansvisning	159
HR	Upute za ugradnju i uporabu	175
HU	Beépítési és üzemeltetési utasítás	193
PL	Instrukcja montażu i obsługi	211
CZ	Návod k montáži a obsluze	231
RUS	Инструкция по монтажу и эксплуатации	249
LT	Montavimo ir naudojimo instrukcija	271
SK	Návod na montáž a obsluhu	289
BG	Инструкция за монтаж и експлоатация	307
RO	Instrucțiuni de montaj și exploatare	327
UA	Інструкція з монтажу та експлуатації	347



## 1 Einleitung

### 1.1 Über dieses Dokument

Die Sprache der Originalbetriebsanleitung ist Deutsch. Alle weiteren Sprachen dieser Anleitung sind eine Übersetzung der Originalbetriebsanleitung.

Eine Kopie der EG-Konformitätserklärung ist Bestandteil dieser Betriebsanleitung.

Bei einer mit uns nicht abgestimmten technischen Änderung der dort genannten Bauarten, verliert diese Erklärung ihre Gültigkeit.

### 1.2 Aufbau dieser Anleitung

Die Anleitung ist in einzelne Kapitel unterteilt. Jedes Kapitel hat eine aussagekräftige Überschrift, der Sie entnehmen können, was in diesem Kapitel beschrieben wird.

Das Inhaltsverzeichnis dient gleichzeitig als Kurzreferenz, da alle wichtigen Abschnitte mit einer Überschrift versehen sind.

Alle wichtigen Anweisungen und Sicherheitshinweise werden besonders hervorgehoben. Die genauen Angaben zum Aufbau dieser Texte finden Sie im Kapitel 2 „Sicherheit“.

### 1.3 Personalqualifikation

Das gesamte Personal, welches an bzw. mit dem Produkt arbeitet, muss für diese Arbeiten qualifiziert sein, z.B. müssen elektrische Arbeiten von einem qualifizierten Elektrofachmann durchgeführt werden. Das gesamte Personal muss volljährig sein.

Als Grundlage für das Bedien- und Wartungspersonal müssen zusätzlich auch die nationalen Unfallverhütungsvorschriften herangezogen werden.

Es muss sichergestellt werden, dass das Personal die Anweisungen in diesem Betriebs- und Wartungshandbuch gelesen und verstanden hat, ggf. muss diese Anleitung in der benötigten Sprache vom Hersteller nachbestellt werden.

Dieses Produkt ist nicht dafür bestimmt, durch Personen (einschließlich Kinder) mit eingeschränkten physischen, sensorischen oder geistigen Fähigkeiten oder mangels Erfahrung und/oder mangels Wissen benutzt zu werden, es sei denn, sie werden durch eine für ihre Sicherheit zuständige Person beaufsichtigt und erhalten von ihr Anweisungen, wie das Produkt zu benutzen ist.

Kinder müssen beaufsichtigt werden, um sicherzustellen, dass sie nicht mit dem Produkt spielen.

### 1.4 Verwendete Abkürzungen und Fachbegriffe

In diesem Betriebs- und Wartungshandbuch werden verschiedene Abkürzungen und Fachbegriffe verwendet.

#### 1.4.1 Abkürzungen

- b.w. = bitte wenden
- bzgl. = bezüglich

- bzw. = beziehungsweise
- ca. = circa
- d.h. = das heißt
- evtl. = eventuell
- ggf. = gegebenenfalls
- inkl. = inklusive
- min. = mindest, mindestens
- max. = maximal, maximum
- u.U. = unter Umständen
- usw. = und so weiter
- uva. = und viele andere
- uvm. = und vieles mehr
- s.a. = siehe auch
- z.B. = zum Beispiel

### 1.4.2 Fachbegriffe

#### Trockenlauf

Das Produkt läuft mit voller Drehzahl, es ist aber kein Medium zum Fördern vorhanden. Ein Trockenlauf ist strikt zu vermeiden, ggf. muss eine Schutzvorrichtung eingebaut werden!

#### Trockenlaufschutz

Der Trockenlaufschutz muss eine automatische Abschaltung des Produktes bewirken, wenn die Mindestwasserüberdeckung des Produktes unterschritten ist. Erreicht wird dies z. B. durch den Einbau eines Schwimmerschalters oder eines Niveausensors.

#### Niveausteuerung

Die Niveausteuerung soll das Produkt bei verschiedenen Füllständen automatisch ein- bzw. ausschalten. Erreicht wird dies durch den Einbau von einem bzw. zwei Schwimmerschaltern.

### 1.5 Urheberrecht

Das Urheberrecht an diesem Betriebs- und Wartungshandbuch verbleibt dem Hersteller. Dieses Betriebs- und Wartungshandbuch ist für das Montage-, Bedienungs- und Wartungspersonal bestimmt. Es enthält Vorschriften und Zeichnungen technischer Art, die weder vollständig noch teilweise vervielfältigt, verbreitet oder zu Zwecken des Wettbewerbs unbefugt verwendet oder anderen mitgeteilt werden dürfen.

### 1.6 Vorbehalt der Änderung

Für die Durchführung von technischen Änderungen an Anlagen und/oder Anbauteilen behält sich der Hersteller jegliches Recht vor. Dieses Betriebs- und Wartungshandbuch bezieht sich auf das im Titelblatt angegebene Produkt.

### 1.7 Gewährleistung

Dieses Kapitel beinhaltet die allgemeinen Angaben zur Gewährleistung. Vertragliche Vereinbarungen werden immer vorrangig behandelt und nicht durch dieses Kapitel aufgehoben!

Der Hersteller verpflichtet sich, jeden Mangel an von ihm verkauften Produkten zu beheben, wenn folgende Voraussetzungen eingehalten wurden:

### 1.7.1 Allgemein

- Es handelt sich um Qualitätsmängel des Materials, der Fertigung und/oder der Konstruktion.
- Die Mängel wurden innerhalb der vereinbarten Gewährleistungszeit schriftlich beim Hersteller gemeldet.
- Das Produkt wurde nur unter den bestimmungsgemäßen Einsatzbedingungen verwendet.
- Alle Sicherheits- und Überwachungseinrichtungen wurden durch Fachpersonal angeschlossen und geprüft.

### 1.7.2 Gewährleistungszeit

Die Gewährleistungszeit hat, wenn nicht anders vereinbart, eine Dauer von 12 Monaten ab Inbetriebnahme bzw. max. 18 Monaten ab Lieferdatum. Andere Vereinbarungen müssen schriftlich in der Auftragsbestätigung angegeben sein. Diese laufen mindestens bis zum vereinbartem Ende der Gewährleistungszeit des Produktes.

### 1.7.3 Ersatzteile, An- und Umbauten

Es dürfen nur Originalersatzteile des Herstellers für Reparatur, Austausch sowie An- und Umbauten verwendet werden. Nur diese garantieren höchste Lebensdauer und Sicherheit. Diese Teile wurden speziell für unsere Produkte konzipiert. Eigenmächtige An- und Umbauten oder Verwendung von Nichtoriginalteilen kann zu schweren Schäden an dem Produkt und/oder schweren Verletzungen von Personen führen.

### 1.7.4 Wartung

Die vorgeschriebenen Wartungs- und Inspektionsarbeiten sind regelmäßig durchzuführen. Diese Arbeiten dürfen nur geschulte, qualifizierte und autorisierte Personen durchführen. Wartungsarbeiten, die nicht in diesem Betriebs- und Wartungshandbuch aufgeführt sind, und jegliche Art von Reparaturarbeiten dürfen nur der Hersteller und von ihm autorisierte Servicewerkstätten durchführen.

### 1.7.5 Schäden an dem Produkt

Schäden sowie Störungen, welche die Sicherheit gefährden, müssen sofort und sachgemäß vom dafür ausgebildeten Personal behoben werden. Das Produkt darf nur in technisch einwandfreiem Zustand betrieben werden. Während der vereinbarten Gewährleistungszeit darf die Reparatur des Produktes nur vom Hersteller und/oder einer autorisierten Servicewerkstatt durchgeführt werden! Der Hersteller behält sich hier auch das Recht vor, das beschädigte Produkt durch den Betreiber zur Ansicht ins Werk liefern zu lassen!

### 1.7.6 Haftungsausschluss

Für Schäden an dem Produkt wird keine Gewährleistung bzw. Haftung übernommen, wenn einer bzw. mehrere der folgenden Punkte zutrifft:

- Auslegung Seitens des Herstellers durch mangelhafte und/oder falsche Angaben des Betreibers bzw. Auftragnehmers
- Nichteinhaltung der Sicherheitshinweise, der Vorschriften und der nötigen Anforderungen, die laut

deutschem und/oder lokalem Gesetz und diesem Betriebs- und Wartungshandbuch gelten

- nichtbestimmungsgemäße Verwendung
- unsachgemäße Lagerung und Transport
- unvorschriftsmäßige Montage/Demontage
- mangelhafte Wartung
- unsachgemäße Reparatur
- mangelhafter Baugrund, bzw. Bauarbeiten
- chemische, elektrochemische und elektrische Einflüsse
- Verschleiß

Die Haftung des Herstellers schließt somit auch jegliche Haftung für Personen-, Sach- und/oder Vermögensschäden aus.

## 2 Sicherheit

In diesem Kapitel sind alle generell gültigen Sicherheitshinweise und technische Anweisungen aufgeführt. Außerdem sind in jedem weiteren Kapitel spezifische Sicherheitshinweise und technische Anweisungen vorhanden. Während der verschiedenen Lebensphasen (Aufstellung, Betrieb, Wartung, Transport, usw.) des Produktes müssen alle Hinweise und Anweisungen beachtet und eingehalten werden! Der Betreiber ist dafür verantwortlich, dass sich das komplette Personal an diese Hinweise und Anweisungen hält.

### 2.1 Anweisungen und Sicherheitshinweise

In dieser Anleitung werden Anweisungen und Sicherheitshinweise für Sach- und Personenschäden verwendet. Um diese für das Personal eindeutig zu kennzeichnen, werden die Anweisungen und Sicherheitshinweise wie folgt unterschieden:

#### 2.1.1 Anweisungen

Eine Anweisung wird „fett“ dargestellt. Anweisungen beinhalten Text, der auf den vorangegangenen Text oder bestimmte Kapitelabschnitte verweist oder kurze Anweisungen hervorhebt.

Beispiel:

**Beachten Sie, dass Produkte mit Trinkwasser frostsicher gelagert werden müssen!**

#### 2.1.2 Sicherheitshinweise

Sicherheitshinweise werden leicht eingerückt und „fett“ dargestellt. Sie beginnen immer mit einem Signalwort.

Hinweise, die nur auf Sachschäden hinweisen, werden in grauer Schrift und ohne Sicherheitszeichen angedruckt.

Hinweise, die auf Personenschäden hinweisen, werden schwarz gedruckt und sind immer mit einem Sicherheitszeichen verbunden. Als Sicherheitszeichen werden Gefahr-, Verbots- oder Gebotszeichen verwendet. Beispiel:



Gefahrensymbol: Allgemeine Gefahr





Gefahrensymbol z.B. elektrischer Strom



Symbol für Verbot, z.B. Kein Zutritt!



Symbol für Gebot, z.B. Körperschutz tragen

Die verwendeten Zeichen für die Sicherheitssymbole entsprechen den allgemein gültigen Richtlinien und Vorschriften, z. B. DIN, ANSI.

Jeder Sicherheitshinweis beginnt mit einem der folgenden Signalwörter:

- **Gefahr**  
Es kann zu schwersten Verletzungen oder zum Tode von Personen kommen!
- **Warnung**  
Es kann zu schwersten Verletzungen von Personen kommen!
- **Vorsicht**  
Es kann zu Verletzungen von Personen kommen!
- **Vorsicht** (Hinweis ohne Symbol)  
Es kann zu erheblichen Sachschäden kommen, ein Totalschaden ist nicht ausgeschlossen!

Sicherheitshinweise beginnen mit dem Signalwort und der Nennung der Gefahr, gefolgt von der Gefahrenquelle und den möglichen Folgen und enden mit einem Hinweis zur Vermeidung der Gefahr.

Beispiel:

**Warnung vor drehenden Teilen!**  
**Das drehende Laufrad kann Gliedmaßen quetschen und abscheiden. Produkt abschalten und Laufrad zum Stillstand kommen lassen.**

## 2.2 Sicherheit allgemein

- Beim Ein- bzw. Ausbau des Produktes darf in Räumen und Schächten nicht alleine gearbeitet werden. Es muss immer eine zweite Person anwesend sein.
- Sämtliche Arbeiten (Montage, Demontage, Wartung, Installation) dürfen nur bei abgeschaltetem Produkt erfolgen. Das Produkt muss vom Stromnetz getrennt und gegen Wiedereinschalten gesichert werden. Alle sich drehenden Teile müssen zum Stillstand gekommen sein.
- Der Bediener hat jede auftretende Störung oder Unregelmäßigkeit sofort seinem Verantwortlichen zu melden.
- Eine sofortige Stillsetzung durch den Bediener ist zwingend erforderlich, wenn Mängel auftreten, welche die Sicherheit gefährden. Hierzu zählen:
  - Versagen der Sicherheits- und/oder Überwachungseinrichtungen
  - Beschädigung wichtiger Teile
  - Beschädigung von elektrischen Einrichtungen, Leitungen und Isolationen.
- Werkzeuge und andere Gegenstände sind nur an dafür vorgesehenen Plätzen aufzubewahren, um eine sichere Bedienung zu gewährleisten.

- Bei Arbeiten in geschlossenen Räumen muss für eine ausreichende Belüftung gesorgt werden.
- Bei Schweißarbeiten und/oder Arbeiten mit elektrischen Geräten ist sicher zu stellen, dass keine Explosionsgefahr besteht.
- Es dürfen grundsätzlich nur Anschlagmittel verwendet werden, die auch als solche gesetzlich ausgeschrieben und zugelassen sind.
- Die Anschlagmittel sind den entsprechenden Bedingungen anzupassen (Witterung, Einhakvorrichtung, Last, usw.) und sorgfältig aufzubewahren.
- Mobile Arbeitsmittel zum Heben von Lasten sind so zu benutzen, dass die Standsicherheit des Arbeitsmittels während des Einsatzes gewährleistet ist.
- Während des Einsatzes mobiler Arbeitsmittel zum Heben von nicht geführten Lasten sind Maßnahmen zu treffen, um dessen Kippen, Verschieben, Abrutschen, usw. zu verhindern.
- Es sind Maßnahmen zu ergreifen, damit sich keine Personen unter hängenden Lasten aufhalten können. Weiterhin ist es untersagt, hängende Lasten über Arbeitsplätze zu bewegen, an denen sich Personen aufhalten.
- Beim Einsatz von mobilen Arbeitsmitteln zum Heben von Lasten muss, wenn nötig (z. B. Sicht versperrt), eine zweite Person zum Koordinieren eingeteilt werden.
- Die zu hebende Last muss so transportiert werden, dass bei Energieausfall niemand verletzt wird. Weiterhin müssen solche Arbeiten im Freien abgebrochen werden, wenn sich die Witterungsverhältnisse verschlechtern.

**Diese Hinweise sind strikt einzuhalten. Bei Nichtbeachtung kann es zu Personenschäden und/oder zu schweren Sachschäden kommen.**

## 2.3 Verwendete Richtlinien

Dieses Produkte unterliegt

- verschiedenen EG-Richtlinien,
- verschiedenen harmonisierten Normen,
- und diversen nationalen Normen.

Die genauen Angaben über die verwendeten Richtlinien und Normen entnehmen Sie der EG-Konformitätserklärung.

Weiterhin werden für die Verwendung, Montage und Demontage des Produktes zusätzlich verschiedene nationale Vorschriften als Grundlage vorausgesetzt. Dies sind z. B. Unfallverhütungsvorschriften, VDE-Vorschriften, Gerätesicherheitsgesetz, u.v.a.

## 2.4 CE-Kennzeichnung

Das CE-Zeichen ist auf dem Typenschild oder in der Nähe des Typenschildes angebracht. Das Typenschild wird am Motorgehäuse bzw. am Rahmen angebracht.

## 2.5 Elektrische Arbeiten

Unsere elektrischen Produkte werden mit Wechsel- oder Drehstrom betrieben. Die örtlichen Vorschriften (z. B. VDE 0100) müssen eingehalten werden. Für den Anschluss ist das Kapitel "Elektrischer Anschluss" zu

beachten. Die technischen Angaben müssen strikt eingehalten werden!

**Wurde das Produkt durch ein Schutzorgan ausgeschaltet, darf dieses erst nach der Behebung des Fehlers wieder eingeschaltet werden.**



**Gefahr durch elektrischen Strom!**

**Durch unsachgemäßen Umgang mit Strom bei elektrischen Arbeiten droht Lebensgefahr! Diese Arbeiten dürfen nur vom qualifizierten Elektrofachmann durchgeführt werden.**

**Vorsicht vor Feuchtigkeit!**

**Durch das Eindringen von Feuchtigkeit in das Kabel werden das Kabel und das Produkt beschädigt. Das Kabelende nie in das Fördermedium oder eine andere Flüssigkeit eintauchen. Adern, die nicht benutzt werden, müssen isoliert werden!**

## 2.6 Elektrischer Anschluss

Der Bediener muss über die Stromzuführung des Produktes, sowie deren Abschaltmöglichkeiten unterrichtet sein. Es wird empfohlen, einen Fehlerstrom-Schutzschalter (RCD) einzubauen.

Die national gültigen Richtlinien, Normen und Vorschriften sowie die Vorgaben des örtlichen Energieversorgungsunternehmens (EVO) sind einzuhalten.

Beim Anschluss des Produktes an die elektrische Schaltanlage, besonders bei Verwendung von elektrischen Geräten wie Sanftanlaufsteuerung oder Frequenzumrichter, sind zwecks Einhaltung der Anforderungen zur elektromagnetischen Verträglichkeit (EMV), die Vorschriften der Schaltgerätehersteller zu beachten. Eventuell sind für die Stromzuführungs- und Steuerleitungen gesonderte Abschirmungsmaßnahmen notwendig (z. B. abgeschirmte Kabel, Filter, usw.).

**Der Anschluss darf nur vorgenommen werden, wenn die Schaltgeräte den harmonisierten EU-Normen entsprechen. Mobilfunkgeräte können Störungen in der Anlage verursachen.**

**Warnung vor elektromagnetischer Strahlung!**

**Durch elektromagnetische Strahlung besteht Lebensgefahr für Personen mit Herzschrittmachern. Beschildern Sie die Anlage dementsprechend und weisen Sie betroffene Personen darauf hin!**



## 2.7 Erdungsanschluss

Unsere Produkte (Aggregat inkl. Schutzorgane und Bedienstelle, Hilfshebevorrichtung) müssen grundsätzlich geerdet sein. Besteht die Möglichkeit, dass Personen mit dem Produkt und dem Fördermedium in Berührung kommen (z. B. auf Baustellen), muss der

Anschluss zusätzlich noch mit einer Fehlerstromschutzvorrichtung abgesichert werden.

**Die Pumpenaggregate sind überflutbar und entsprechen nach den gültigen Normen der Schutzart IP 68.**

**Die Schutzart von angebauten Schaltgeräten finden Sie am Gehäuse der Schaltgeräte und in der zugehörigen Betriebsanleitung.**

## 2.8 Sicherheits- und Überwachungseinrichtungen

Unsere Produkte können mit mechanischen (z. B. Saugsieb) und/oder elektrischen (z. B. Thermofühler, Dichtraumkontrolle, usw.) Sicherheits- und Überwachungseinrichtungen ausgestattet sein. Diese Einrichtungen müssen montiert bzw. angeschlossen werden.

Elektrische Einrichtungen wie z. B. Thermofühler, Schwimmerschalter usw. müssen vor der Inbetriebnahme vom Elektrofachmann angeschlossen und auf eine korrekte Funktion überprüft werden.

Beachten Sie hierfür, dass bestimmte Einrichtungen zur einwandfreien Funktion ein Schaltgerät benötigen, z. B. Kaltleiter und PT100-Fühler. Dieses Schaltgerät kann vom Hersteller oder Elektrofachmann bezogen werden.

**Das Personal muss über die verwendeten Einrichtungen und deren Funktion unterrichtet sein.**

**Vorsicht!**

**Das Produkt darf nicht betrieben werden, wenn die Sicherheits- und Überwachungseinrichtungen entfernt wurden, die Einrichtungen beschädigt sind und/oder nicht funktionieren!**

## 2.9 Verhalten während des Betriebs

Beim Betrieb des Produktes sind die am Einsatzort geltenden Gesetze und Vorschriften zur Arbeitsplatzsicherheit, zur Unfallverhütung und zum Umgang mit elektrischen Maschinen zu beachten. Im Interesse eines sicheren Arbeitsablaufes ist die Arbeitseinteilung des Personals durch den Betreiber festzulegen. Das gesamte Personal ist für die Einhaltung der Vorschriften verantwortlich.

Das Produkt ist mit beweglichen Teilen ausgestattet. Während des Betriebs drehen sich diese Teile um das Medium fördern zu können. Durch bestimmte Inhaltsstoffe im Fördermedium können sich an den beweglichen Teilen sehr scharfe Kanten bilden.

**Warnung vor drehenden Teilen!**

**Die drehenden Teile können Gliedmaßen quetschen und abschneiden. Während des Betriebes nie in die Hydraulik oder an die drehenden Teile greifen. Vor Wartungs- oder Reparaturarbeiten das Produkt abschalten und die drehenden Teile zum Stillstand kommen lassen!**



## 2.10 Fördermedien

Jedes Fördermedium unterscheidet sich in Bezug auf Zusammensetzung, Aggressivität, Abrasivität, Trockensubstanzgehalt und vielen anderen Aspekten.

Generell können unsere Produkte in vielen Bereichen eingesetzt werden. Dabei ist zu beachten, dass sich durch eine Veränderung der Anforderungen (Dichte, Viskosität, Zusammensetzung im allgemeinen), viele Betriebsparameter des Produktes ändern können.

Beim Einsatz und/oder Wechsel des Produktes in ein anderes Fördermedium sind folgende Punkte zu beachten:

- Für den Einsatz in Trinkwasseranwendungen müssen alle medienberührenden Teile eine entsprechende Eignung haben. Dies muss nach den lokalen Vorschriften und Gesetzen überprüft werden.
- Produkte, die in verschmutztem Wasser betrieben wurden, müssen vor dem Einsatz in anderen Fördermedien gründlich gereinigt werden.
- Produkte, die in fäkalienhaltigen und/oder gesundheitsgefährdenden Medien betrieben wurden, müssen vor dem Einsatz in anderen Fördermedien generell dekontaminiert werden.

**Es ist zu klären, ob dieses Produkt noch in einem anderen Fördermedium zum Einsatz kommen darf.**

- Bei Produkten, die mit einer Schmier- bzw. Kühlflüssigkeit (z.B. Öl) betrieben werden, ist zu beachten, dass diese bei einer defekten Gleitringdichtung in das Fördermedium gelangen kann
- Das Fördern von leicht entzündlichen und explosiven Medien in reiner Form ist untersagt!



**Gefahr durch explosive Medien!**

**Das Fördern von explosiven Medien (z.B. Benzin, Kerosin, usw.) ist strengstens untersagt. Die Produkte sind für diese Medien nicht konzipiert!**

### 2.11 Schalldruck

Das Produkt, je nach Größe und Leistung (kW), hat während des Betriebes einen Schalldruck von ca. 70 dB (A) bis 110 dB (A).

Der tatsächliche Schalldruck ist allerdings von mehreren Faktoren abhängig. Diese wären z.B. Einbautiefe, Aufstellung, Befestigung von Zubehör und Rohrleitung, Betriebspunkt, Eintauchtiefe, uvm.

Wir empfehlen, eine zusätzliche Messung des Betreibers am Arbeitsplatz vorzunehmen, wenn das Produkt in seinem Betriebspunkt und unter allen Betriebsbedingungen läuft.

**Vorsicht: Lärmschutz tragen!**

**Laut den gültigen Gesetzen und Vorschriften ist ein Gehörschutz ab einem Schalldruck von 85 dB (A) Pflicht! Der Betreiber hat dafür Sorge zu tragen, dass dies eingehalten wird!**



## 3 Transport und Lagerung

### 3.1 Anlieferung

Nach Eingang der Sendung ist diese sofort auf Schäden und Vollständigkeit zu überprüfen. Bei eventuellen Mängeln muss noch am Eingangstag das Transportunternehmen bzw. der Hersteller verständigt werden, da sonst keine Ansprüche mehr geltend gemacht werden

können. Eventuelle Schäden müssen auf dem Liefer- oder Frachtschein vermerkt werden.

### 3.2 Transport

Zum Transportieren sind nur die dafür vorgesehenen und zugelassenen Anschlagmittel, Transportmittel und Hebezeuge zu verwenden. Diese müssen ausreichende Tragfähigkeit und Tragkraft besitzen, damit das Produkt gefahrlos transportiert werden kann. Bei Einsatz von Ketten sind diese gegen Verrutschen zu sichern.

Das Personal muss für diese Arbeiten qualifiziert sein und muss während der Arbeiten alle national gültigen Sicherheitsvorschriften einhalten.

Die Produkte werden vom Hersteller bzw. vom Zulieferer in einer geeigneten Verpackung geliefert. Diese schließt normalerweise eine Beschädigung bei Transport und Lagerung aus. Bei häufigem Standortwechsel sollten Sie die Verpackung zur Wiederverwendung gut aufbewahren.

**Vorsicht vor Frost!**

**Bei Verwendung von Trinkwasser als Kühl-/Schmiermittel muss das Produkt frostsicher transportiert werden. Ist dies nicht möglich, muss das Produkt entleert und ausgetrocknet werden!**

### 3.3 Lagerung

Neu gelieferte Produkte sind so aufbereitet, dass diese mind. 1 Jahr gelagert werden können. Bei Zwischenlagerungen ist das Produkt vor dem Einlagern gründlich zu reinigen!

Folgendes ist für die Einlagerung zu beachten:

- Produkt sicher auf einem festen Untergrund stellen und gegen Umfallen und Wegrutschen sichern. Unterwassermotor-Pumpen können vertikal und horizontal gelagert werden. Bei horizontaler Lagerung ist darauf zu achten, dass diese sich nicht durchbiegen.

**Es kann sonst zu unzulässigen Biegespannungen kommen und das Produkt beschädigt werden.**



**Gefahr durch umstürzen!**

**Das Produkt nie ungesichert abstellen. Beim Umfallen des Produktes besteht Verletzungsgefahr!**

- Unsere Produkte können bis max. -15 °C gelagert werden. Der Lagerraum muss trocken sein. Wir empfehlen eine frostsichere Lagerung in einem Raum mit einer Temperatur zwischen 5 °C und 25 °C.

**Produkte, die mit Trinkwasser gefüllt sind, können in frostsicheren Räumen bis max. 3 °C für max. 4 Wochen eingelagert werden. Bei längerer Lagerung sind diese zu entleeren und auszutrocknen.**

- Das Produkt darf nicht in Räumen gelagert werden, in denen Schweißarbeiten durchgeführt werden, da die entstehenden Gase bzw. Strahlungen die Elastomerteile und Beschichtungen angreifen können.
- Saug- und Druckanschluss sind fest zu verschließen, um Verunreinigungen zu verhindern.

- Alle Stromzuführungsleitungen sind gegen Abknicken, Beschädigungen und Feuchtigkeitseintritt zu schützen.



**Gefahr durch elektrischen Strom!**

**Durch beschädigte Stromzuführungsleitungen droht Lebensgefahr! Defekte Leitungen müssen sofort vom qualifizierten Elektrofachmann ausgetauscht werden.**

**Vorsicht vor Feuchtigkeit!**

**Durch das Eindringen von Feuchtigkeit in das Kabel werden das Kabel und das Produkt beschädigt. Daher das Kabelende nie in das Fördermedium oder eine andere Flüssigkeit eintauchen.**

- Das Produkt muss vor direkter Sonneneinstrahlung, Hitze, Staub und Frost geschützt werden. Hitze oder Frost kann zu erheblichen Schäden an Laufrädern und Beschichtungen führen!
- Nach einer längeren Lagerung ist das Produkt vor Inbetriebnahme von Verunreinigungen wie z. B. Staub und Ölablagerungen zu reinigen. Laufräder sind auf Leichtigängigkeit, Gehäusebeschichtungen sind auf Beschädigungen zu prüfen.

**Vor Inbetriebnahme sind die Füllstände (Öl, Motorfüllung, usw.) zu überprüfen und ggf. nachzufüllen. Produkte mit Trinkwasserfüllung sind vor der Inbetriebnahme komplett mit Trinkwasser aufzufüllen!**

**Vorsicht vor beschädigten Beschichtungen!**

**Beschädigte Beschichtungen können zum Totalschaden des Aggregates führen (z.B. durch Rostbildung)! Daher müssen defekte Beschichtungen sofort nachgebessert werden. Reparatursets erhalten Sie vom Hersteller.**

**Nur eine intakte Beschichtung erfüllt ihren sinn- gemäßen Zweck!**

Wenn Sie diese Regeln beachten, kann Ihr Produkt über einen längeren Zeitraum eingelagert werden. Beachten Sie aber, dass die Elastomerteile und die Beschichtungen einer natürlichen Versprödung unterliegen. Wir empfehlen bei einer Einlagerung von mehr als 6 Monaten diese zu überprüfen und ggf. auszutauschen. Halten Sie hierfür bitte Rücksprache mit dem Hersteller.

**3.4 Rücklieferung**

Produkte, die ins Werk zurück geliefert werden, müssen fachgerecht verpackt sein. Fachgerecht heißt, dass das Produkt von Verunreinigungen gesäubert und bei Verwendung in gesundheitsgefährdenden Medien dekontaminiert wurde. Die Verpackung muss das Produkt vor Beschädigungen während des Transports schützen. Bei Fragen wenden Sie sich bitte an den Hersteller!

**4 Produktbeschreibung**

Das Produkt wird mit größter Sorgfalt gefertigt und unterliegt einer ständigen Qualitätskontrolle. Bei korrekter Installation und Wartung ist ein störungsfreier Betrieb gewährleistet.

**4.1 Bestimmungsgemäße Verwendung und Anwendungsbereiche**

Die Unterwassermotor-Pumpen eignen sich:

- Zur Wasserversorgung aus Bohrlöchern, Brunnen und Zisternen
- Zur privaten Wasserversorgung, Beregnung und Bewässerung
- Zur Förderung von Wasser ohne langfasrige und abrasive Bestandteile

Die Unterwassermotor-Pumpen dürfen **nicht** zur Förderung von:

- Schmutzwasser
- Abwasser/Fäkalien
- Rohabwasser

**eingesetzt** werden!

**Gefahr durch elektrischen Strom**

**Bei Verwendung des Produktes in Schwimmbecken oder anderen begehbaren Becken besteht Lebensgefahr durch elektrischen Strom. Folgende Punkte sind zu beachten:**

**Halten sich Personen im Becken auf, ist die Verwendung strikt untersagt!**

**Halten sich keine Personen im Becken auf, müssen Schutzmaßnahmen laut DIN VDE 0100-702.46 (oder entsprechende nationale Vorschriften) getroffen werden.**



Zur bestimmungsgemäßen Verwendung gehört auch die Einhaltung dieser Anleitung. Jede darüber hinausgehende Verwendung gilt als nicht bestimmungsgemäß.

**4.1.1 Trinkwasserförderung**

Beim Einsatz zur Trinkwasserförderung sind die lokalen Richtlinien/Gesetze/Vorschriften zu prüfen und ob das Produkt für diesen Verwendungszweck geeignet ist.

**4.2 Aufbau**

Die Wilo-Sub TWU... ist eine überflutbare Unterwassermotor-Pumpe, welche eingetaucht in stationärer Aufstellung vertikal und horizontal betrieben werden kann.

**Abb. 1: Beschreibung**

1	Kabel	4	Hydraulikgehäuse
2	Ansaugstück	5	Druckanschluss
3	Motorgehäuse		

**4.2.1 Hydraulik**

Mehrstufige Hydraulik mit radialen Laufrädern in Gliederbauweise. Das Hydraulikgehäuse und die Pumpenwelle sind aus Edelstahl, die Laufräder aus Polycarbonat. Der druckseitige Anschluss ist als vertikaler Gewinde-

flansch mit Innengewinde und integriertem Rückflussverhinderer ausgeführt.

**Das Produkt ist nicht selbstansaugend, d. h. das Fördermedium muss mit Vordruck bzw. selbständig zulaufen und eine Mindestüberdeckung ist immer zu gewährleisten.**

#### 4.2.2 Motor

Als Motoren kommen wiederwickelbare, ölfüllte Wechsel- oder Drehstrommotoren für den Direktanlauf zum Einsatz. Das Motorgehäuse ist aus Edelstahl. Die Motoren haben einen 3“-Anschluss.

Die Kühlung des Motors erfolgt durch das Fördermedium. Daher muss der Motor immer eingetaucht betrieben werden. Die Grenzwerte zur max. Medientemperatur und Mindestfließgeschwindigkeit müssen eingehalten werden.

Das Anschlusskabel ist längswasserdicht und mit einem lösbaren Stecker am Motor angeschlossen. Die Ausführung ist typenabhängig:

- TWU 3-...: freie Kabelenden
- TWU 3-...-P&P (Plug&Pump): mit Schaltgerät und Schuko-Stecker

**Beachten Sie die IP-Schutzklasse des Schaltgerätes.**

#### 4.2.3 Abdichtung

Die Abdichtung zwischen Motor und Hydraulik erfolgt durch eine Lippendichtung.

### 4.3 Funktionsbeschreibung Plug&Pump-Systeme

#### 4.3.1 Wilo-Sub TWU 4-...-P&P/FC (Economy 1)

Sobald eine Zapfstelle geöffnet wird, fällt der Druck in der Leitung ab und das Aggregat startet, sobald der Grenzwert von 2,2 bar unterschritten wird.

Das Aggregat fördert so lange, wie ein minimaler Förderstrom in der Leitung durchgesetzt wird. Wird die Zapfstelle geschlossen, schaltet das Aggregat nach ein paar Sekunden automatisch ab.

Die Kontrollautomatik schützt die Pumpe vor Trockenlauf (z. B. kein Wasser in der Zisterne) durch Abschaltung des Motors.

Anzeigeelemente am Fluid Control:

- Rote LED leuchtet: Störung  
Das Aggregat wurde durch die Kontrollautomatik abgeschaltet (z. B. Trockenlaufschutz). Die Störung muss durch den „RESET“-Knopf zurückgesetzt werden
- Grüne LED leuchtet: Netzspannung liegt an, System ist betriebsbereit
- Gelbe LED leuchtet: Aggregat läuft

#### 4.3.2 Sub-Sub TWU 4-...-P&P/DS (Economy 2)

Während des Betriebes wird der Membranbehälter mit Wasser gefüllt und komprimiert den Stickstoff im Membranbehälter. Sobald der eingestellte Ausschalt- druck vom Druckschalter am Membranbehälter erreicht wird, stoppt das Aggregat.

Wenn eine Zapfstelle geöffnet wird, drückt der Membranbehälter Wasser in die Leitung nach. Wird durch die

Wasserabnahme der eingestellte Einschalt- druck des Druckwächters erreicht, startet das Aggregat und füllt die Rohrleitung sowie den Membranbehälter nach.

Der Druckschalter reguliert den Wasserdruck durch Starten des Aggregates, der aktuelle Druck kann am Manometer abgelesen werden.

Die im Druckbehälter befindliche Wasserreserve verhindert bei geringer Wasserabnahme ein Anlaufen des Aggregates bis zum Einschalt- punkt.

### 4.4 Betriebsarten

#### 4.4.1 Betriebsart S1 (Dauerbetrieb)

Die Pumpe kann kontinuierlich unter Nennlast arbeiten, ohne dass die zulässige Temperatur überschritten wird.

### 4.5 Technische Daten

#### Allgemeine Daten

- Netzanschluss: Siehe Typenschild
- Motornennleistung  $P_2$ : Siehe Typenschild
- Max. Förderhöhe: Siehe Typenschild
- Max. Fördermenge: Siehe Typenschild
- Einschaltart: direkt
- Medientemperatur: 3...40 °C
- Schutzart: IP 58
- Isolationsklasse: F
- Drehzahl: Siehe Typenschild
- Max. Eintauchtiefe: 150 m
- Schalthäufigkeit: max. 30 /h
- Max. Sandgehalt: 50 mg/m<sup>3</sup>
- Druckanschluss: Rp 1
- Min. Strömung am Motor: 0,08 m/s
- Betriebsarten
  - Eingetaucht: S1
  - Ausgetaucht: -

### 4.6 Typenschlüssel

**Beispiel: Wilo-Sub TWU 3-0210-x<sup>1</sup>-x<sup>2</sup>**

- **TWU** = Unterwassermotor-Pumpe
- **3** = Durchmesser der Hydraulikin Zoll
- **02** = Nennvolumenstrom in m<sup>3</sup>/h
- **10** = Stufenzahl der Hydraulik
- **x<sup>1</sup>** = Ausführung:
  - ohne = Standardpumpe
  - P&P/FC = als Plug&Pump-System mit Fluid-Control
  - P&P/DS = als Plug&Pump-System mit Druckschaltung
- **x<sup>2</sup>** = Baureihengeneration

### 4.7 Lieferumfang

Standardpumpe:

- Aggregat mit 1,8 m Kabel (ab Motoroberkante)
- Einbau- und Betriebsanleitung
- Wechselstromausführung mit Anlaufgerät und freien Kabelenden
- Drehstromausführung mit freien Kabelenden

Plug&Pump-Systeme:

**Wilo-Sub TWU...P&P/FC** zur Gartenbewässerung von privaten Grünanlagen im häuslichen Bereich:



- Aggregat mit 30 m Anschlusskabel mit Trinkwasserzulassung
- Schaltkasten mit Kondensator, thermischen Motorschutz und Ein-/Ausschalter
- Wilo-Fluidcontrol (FC); automatischer Strömungs- und Druckwächter mit integriertem Trockenlaufschutz
- 30 m Halte-/Ablassseil
- Einbau- und Betriebsanleitung

**Wilo-Sub TWU...P&P/DS** zur Eigenwasserversorgung von Ein- und Mehrfamilienhäusern:

- 30 m Anschlusskabel mit Trinkwasserzulassung
- Schaltkasten mit Kondensator, thermischen Motorschutz und Ein-/Ausschalter
- Wilo-Druckschaltung 0–10 bar inkl. 18 l Membranausdehnungsgefäß, Manometer, Absperrorgan und Druckschalter
- 30 m Halte-/Ablassseil
- Einbau- und Betriebsanleitung

#### 4.8 Zubehör (optional erhältlich)

- Kühlmäntel
- Schaltgeräte
- Niveausensoren
- Motorkabel-Bausätze
- Vergieß-Set zur Motorkabelverlängerung

### 5 Aufstellung

Um Produktschäden oder gefährliche Verletzungen bei der Aufstellung zu vermeiden, sind folgende Punkte zu beachten:

- Die Aufstellungsarbeiten – Montage und Installation des Produktes – dürfen nur von qualifizierten Personen unter Beachtung der Sicherheitshinweise durchgeführt werden.
- Vor dem Beginn der Aufstellungsarbeiten ist das Produkt auf Transportschäden zu untersuchen.

#### 5.1 Allgemein

Im Falle einer Förderung mit längeren Druckrohrleitungen (besonders bei längeren Steigleitungen) wird auf auftretende Druckstöße hingewiesen.

Druckstöße können zur Zerstörung des Aggregates/Anlage führen und durch Klappenschlag Lärmbelastungen mit sich bringen. Durch den Einsatz geeigneter Maßnahmen (z. B. Rückschlagklappen mit einstellbarer Schließzeit, besondere Verlegung der Druckrohrleitung) können diese vermieden werden.

Nach der Förderung von kalkhaltigem Wasser sollte das Produkt mit reinem Wasser durchgespült werden, um Verkrustungen zu verhindern und dadurch bedingte spätere Ausfälle zu vermeiden.

Bei Verwendung von Niveausteuerungen ist auf die min. Wasserüberdeckung zu achten. Lufteinschlüsse im Hydraulikgehäuse bzw. im Rohrleitungssystem sind unbedingt zu vermeiden und müssen durch geeignete Entlüftungseinrichtungen beseitigt werden. Schützen Sie das Produkt vor Frost.

#### 5.2 Aufstellungsarten

- Vertikale stationäre Aufstellung, eingetaucht

- Horizontale stationäre Aufstellung, eingetaucht – nur in Verbindung mit einem Kühlmantel!

#### 5.3 Der Betriebsraum

Der Betriebsraum muss sauber, von groben Feststoffen gereinigt, trocken, frostfrei und ggf. dekontaminiert, sowie für das jeweilige Produkt ausgelegt sein. Der Wasserzufluß muss für die max. Förderleistung des Aggregates ausreichend sein, so dass ein Trockenlauf und/oder Luftenintrag vermieden wird.

Bei der Installation in Brunnen oder Bohrlöchern ist darauf zu achten, dass das Aggregat nicht an der Brunnen- oder Bohrlochwand anstößt. Daher muss sichergestellt werden, dass der Außendurchmesser der Unterwassermotor-Pumpe stets kleiner ist, als der Innendurchmesser des Brunnen-/Bohrloches ist.

Bei Arbeiten in Behältern, Brunnen oder Bohrlöchern muss immer eine zweite Person zur Absicherung anwesend sein. Besteht die Gefahr, dass sich giftige oder erstickende Gase sammeln, sind die nötigen Gegenmaßnahmen zu ergreifen!

Es muss gewährleistet sein, dass eine Hebevorrichtung problemlos montiert werden kann, da diese für die Montage/Demontage des Produktes benötigt wird. Der Einsatz- und Abstellplatz für das Produkt muss mit der Hebevorrichtung gefahrlos erreichbar sein. Der Abstellplatz muss einen festen Untergrund aufweisen. Zum Transport des Produktes muss das Lastaufnahmemittel an den vorgeschriebenen Anschlagpunkten befestigt werden.

Die Stromzuführungsleitungen müssen so verlegt sein, dass ein gefahrloser Betrieb und eine problemlose Montage/Demontage jederzeit möglich sind. Das Produkt darf niemals an der Stromzuführungsleitung getragen bzw. gezogen werden. Bei der Verwendung von Schaltgeräten ist die entsprechende Schutzklasse zu beachten. Generell sind Schaltgeräte überflutungssicher anzubringen.

Die Bauwerksteile und Fundamente müssen ausreichende Festigkeit haben, um eine sichere und funktionsgerechte Befestigung zu ermöglichen. Für die Bereitstellung der Fundamente und deren Eignung in Form von Abmessungen, Festigkeit und Belastbarkeit ist der Betreiber bzw. der jeweilige Zulieferer verantwortlich!

Verwenden Sie für den Zulauf des Fördermediums Leit- und Prallbleche. Beim Auftreffen des Wasserstrahles auf die Wasseroberfläche wird Luft in das Fördermedium eingetragen. Dies führt zu ungünstigen Zufluss- und Förderbedingungen des Aggregates. Das Produkt läuft infolge von Kavitation sehr unruhig und ist einem höheren Verschleiß ausgesetzt.

## 5.4 Einbau



### Gefahr durch Stürzen!

Beim Einbau des Produktes und dessen Zubehör wird unter Umständen direkt am Brunnen- oder Behälterrand gearbeitet. Durch Unachtsamkeit und/oder falscher Kleidungswahl kann es zu Stürzen kommen. Es besteht Lebensgefahr! Treffen Sie alle Sicherheitsvorkehrungen, um dies zu verhindern.

Beim Einbau des Produktes ist folgendes zu beachten:

- Diese Arbeiten müssen von Fachpersonal und elektrische Arbeiten müssen vom Elektrofachmann durchgeführt werden.
- Zum Transportieren des Aggregats ist immer ein passendes Anschlagmittel zu verwenden, niemals die Stromzuführungsleitung. Das Anschlagmittel muss, ggf. mit einem Schäkel, immer an den Anschlagpunkten befestigt werden. Es dürfen nur bautechnisch zugelassene Anschlagmittel verwendet werden.
- Prüfen Sie die vorhandenen Planungsunterlagen (Montagepläne, Ausführung des Betriebsraumes, Zulaufverhältnisse) auf Vollständig- und Richtigkeit.

**Um die notwendige Kühlung zu erreichen, müssen diese Produkte während des Betriebes immer eingetaucht sein. Die Mindestwasserüberdeckung ist immer zu gewährleisten!**

**Ein Trockenlauf ist strengstens untersagt! Wir empfehlen deshalb immer den Einbau eines Trockenlaufschutzes. Bei stark schwankenden Pegelständen muss ein Trockenlaufschutz eingebaut werden!**

**Prüfen Sie den verwendeten Kabelquerschnitt, ob dieser für die erforderliche Kabellänge ausreichend ist. (Informationen hierzu erhalten Sie im Katalog, den Planungshandbüchern oder dem Wilo Kundendienst).**

- Beachten Sie ebenfalls alle Vorschriften, Regeln und Gesetze zum Arbeiten mit schweren und unter schwebenden Lasten.
- Tragen Sie die entsprechenden Körperschutzmittel.
- Beachten Sie weiterhin auch die national gültigen Unfallverhütungs- und Sicherheitsvorschriften der Berufsgenossenschaften.
- Die Beschichtung ist vor dem Einbau zu überprüfen. Sollten Mängel festgestellt werden, müssen diese vor dem Einbau beseitigt werden.

### 5.4.1 Motorfüllung

Der Motor wird bereits ab Werk ölfüllt geliefert. Diese Füllung gewährleistet, dass das Produkt bis  $-15^{\circ}\text{C}$  frostsicher ist.

Der Motor ist so konzipiert, dass er nicht von außen befüllt werden kann. Die Befüllung des Motors muss durch den Hersteller erfolgen. Eine entsprechende Kontrolle des Füllstandes muss nach einer längeren Stillstandszeit ( $> 1$  Jahr) erfolgen.

### 5.4.2 Vertikaler Einbau

Abb. 2: Aufstellung

1	Aggregat	8	Tragschelle
2	Steigrohrleitung	9	Montagebügel
3	Schaltgerät	10	Kabelschelle
4	Absperrarmatur	11	Stromzuführungsleitung
5	Brunnenkopf	12	Flansch
6	Mindestwasserstand	13	Trockenlaufschutz
7	Niveausensoren		

Bei dieser Einbauart wird das Produkt direkt an der Steigrohrleitung installiert. Die Einbautiefe wird über die Länge der Steigrohrleitung vorgegeben.

Das Produkt darf nicht auf der Brunnensohle aufsitzen, da dies zu Verspannungen und zu einer Verschlammlung des Motors führen kann. Durch eine Verschlammlung des Motor wäre die Wärmeabfuhr nicht mehr gewährleistet und der Motor könnte überhitzen.

Weiterhin sollte das Produkt nicht auf Höhe des Filterrohres eingebaut werden. Durch die Ansaugströmungen können Sand und Feststoffe mitgerissen werden, wodurch die Motorkühlung nicht mehr gewährleistet werden kann. Dies würde zu erhöhtem Verschleiß der Hydraulik führen. Um dies zu verhindern, sollte ggf. ein Wasserführungsmantel verwendet oder das Produkt im Bereich von Blindrohren installiert werden.

### Einbau mit geflanschten Rohrleitungen

Verwenden Sie ein Hebezeug mit ausreichender Tragkraft. Legen Sie quer über den Brunnen zwei Kanthölzer. Auf diesen wird später die Tragschelle abgelegt, deshalb sollten diese eine ausreichende Tragfähigkeit besitzen. Bei engen Brunnenlöchern muss eine Zentriervorrichtung verwendet werden, da das Produkt die Brunnenwand nicht berühren darf.

- 1 Die Unterwassermotor-Pumpe senkrecht aufstellen und gegen Umfallen und Wegrutschen sichern.
- 2 Montagebügel am Flansch der Steigleitung montieren, Hebezeug am Montagebügel einhängen und erstes Rohr hochheben.
- 3 Freies Ende der Steigleitung am Druckstutzen der Unterwassermotor-Pumpe befestigen. Zwischen den Verbindungen muss eine Dichtung eingelegt werden. Die Schrauben immer von unten nach oben einstecken, damit die Muttern von oben geschraubt werden können. Außerdem die Schrauben immer gleichmäßig über Kreuz anziehen, damit ein einseitiges Andrücken der Dichtung vermieden wird.
- 4 Kurz über dem Flansch das Kabel mit einer Kabelschelle befestigen. Bei engen Bohrlöchern müssen die Flansche der Steigleitungen mit Kabelführungskerben versehen sein.
- 5 Aggregat mit Rohrleitung anheben, über den Brunnen schwenken und soweit ablassen, bis die Tragschelle an der Steigleitung lose befestigt werden kann. Hierbei beachten, dass das Kabel außerhalb der Tragschelle bleibt, damit es nicht gequetscht wird.
- 6 Die Tragschelle wird dann auf die vorher zur Abstützung bereitgelegten Kanthölzer aufgelegt. Jetzt kann

das System weiter abgesenkt werden, bis der obere Rohrflansch auf der angebrachten Tragschelle aufliegt.

7 Montagebügel vom Flansch lösen und an der nächsten Rohrleitung anbringen. Steigleitung anheben, über den Brunnen schwenken und freies Ende an die Steigleitung anflanschen. Zwischen den Verbindungen wieder eine Dichtung einlegen.

**Warnung vor gefährlichen Quetschungen!**  
**Beim demontieren der Tragschelle lastet das Gesamtgewicht auf dem Hebezeug und die Rohrleitung sakt nach unten weg. Dies kann zu schweren Quetschungen führen! Vor dem demontieren der Tragschelle ist sicherzustellen, dass das Halteseil im Hebezeug unter Zug steht!**



- 8 Tragschelle demontieren, das Kabel kurz unter- und oberhalb des Flansches mit einer Kabelschelle befestigen. Bei schweren Kabeln mit großen Querschnitten ist es zweckmäßig, alle 2–3 m eine Kabelschelle anzubringen. Bei mehreren Kabeln muss jedes Kabel einzeln befestigt werden.
- 9 Die Steigleitung soweit ablassen, bis der Flansch im Brunnen abgesenkt ist, Tragschelle wieder montieren und Steigleitung soweit ablassen, bis der nächste Flansch auf der Tragschelle aufliegt.
- Wiederholen Sie die Schritte 7–9, bis die Steigleitung auf die gewünschte Tiefe eingebaut ist.
- 10 Am letzten Flansch Montagebügel lösen und Brunnenkopfdeckel montieren.
- 11 Hebezeug im Brunnendeckel einhängen und etwas anheben. Tragschelle entfernen, Kabel durch Brunnenkopfdeckel ausführen und Brunnenkopfdeckel auf den Brunnen ablassen.
- 12 Brunnenkopfdeckel fest verschrauben.

**Einbau mit Gewinderohrleitung**

Der Vorgang ist nahezu derselbe wie beim Einbau mit geflanschten Rohrleitungen. Bitte beachten Sie jedoch folgendes:

- 1 Die Verbindung zwischen den Rohren erfolgt durch Gewinde. Diese Gewinderohre müssen dicht und fest ineinander verschraubt werden. Dazu muss der Gewindezapfen mit Hanf- oder Teflonband umwickelt werden.
- 2 Beim Einschrauben ist darauf zu achten, dass die Rohre fluchten (nicht verkanten), damit das Gewinde nicht beschädigt wird.
- 3 Achten Sie auf die Drehrichtung des Aggregates, damit Sie die passenden Gewinderohre (Rechts- oder Linksgewinde) verwenden, so dass diese sich nicht von selbst lösen.
- 4 Die Gewinderohre gegen unbeabsichtigtes Lösen gesichert sind.
- 5 Die Tragschelle, die beim Einbau zum Abstützen benötigt wird, muss immer direkt unterhalb der Verbindungsmuffe **fest** montiert werden. Dabei sind die Schrauben gleichmäßig anzuziehen, bis die Schelle fest an der Rohrleitung anliegt (die Schenkel der Tragschelle dürfen sich dabei nicht berühren!).

**5.4.3 Horizontaler Einbau**

**Abb. 3: Aufstellung**

1	Aggregat	7	Betriebsraum
---	----------	---	--------------

2	Druckrohrleitung	8	Wassertank
3	Druckbehälter	9	Zulauf
4	Kühlmantel	10	Zulaufilter
5	Mindeswasserstand	11	Trockenlaufschutz
6	Niveausensoren		

Diese Einbauart ist nur in Verbindung mit einem Kühlmantel zulässig. Das Aggregat wird hierbei direkt im Wassertank/Reservoir/Behälter installiert und an die Druckrohrleitung angeflanscht. Die Stützen des Kühlmantels müssen im angegebenen Abstand montiert werden, um ein Durchbiegen des Aggregates zu verhindern.

**Die angeschlossene Rohrleitung muss selbsttragend sein, d.h. sie darf nicht vom Produkt gestützt werden.**

Beim horizontalen Einbau werden Aggregat und Rohrleitung getrennt voneinander montiert. Achten Sie darauf, dass der Druckanschluss des Aggregates und der Rohrleitung auf gleicher Höhe liegen.

**Für diese Einbauart muss das Produkt unbedingt mit einem Kühlmantel montiert werden.**

- 1 Bohren Sie die Befestigungslöcher für die Stützen am Boden des Betriebsraumes (Behälter/Reservoir). Die Angaben über die Verbundanker, die Lochabstände und –größe entnehmen Sie den dazugehörigen Anleitungen. Achten Sie auf die nötige Festigkeit der Schrauben und Dübel.
- 2 Befestigen Sie die Stützen am Boden und bringen Sie das Produkt mit einem geeignetem Hebezeug in die richtige Position.
- 3 Befestigen Sie das Produkt mit dem beiliegenden Befestigungsmaterial an den Stützen. Achten Sie darauf, dass das Typenschild nach oben zeigt!
- 4 Ist das Aggregat fest montiert, kann das Rohrsystem angebaut, bzw. ein fertig installiertes Rohrsystem angeflanscht werden. Achten Sie darauf, dass die Druckanschlüsse auf gleicher Höhe liegen.
- 5 Schließen Sie das Druckrohr am Druckanschluss an. Zwischen dem Rohrleitungs- und Aggregatsflansch muss eine Dichtung eingelegt werden. Ziehen Sie die Befestigungsschrauben über Kreuz an, damit eine Beschädigung der Dichtung vermieden wird. Beachten Sie bitte, dass das Rohrsystem schwingungs- und spannungsfrei montiert wurde (ggf. elastische Verbindungsstücke verwenden).
- 6 Verlegen Sie die Kabel so, dass von ihnen zu keiner Zeit (im Betrieb, bei Wartungsarbeiten, usw.) für niemanden (Wartungspersonal, usw.) eine Gefahr ausgeht. Die Stromzuführungsleitungen dürfen nicht beschädigt werden. Der elektrische Anschluss muss von einem autorisierten Fachmann vorgenommen werden.

**5.4.4 Einbau der Plug&Pump-Systeme**

**Abb. 4: Aufstellung**

1	Aggregat	7	Netzanschluss
2	Motoranschlusskabel	8	Bausatz* Druckschaltung
3	Halteseil	9	T-Stück



4	Verschraubungsanschluss 1¼"	10	Füllventil für Membrandruckbehälter
5	Verschraubungsanschluss 1"	11	Stutzen am Druckmanometer
6	Fluidcontrol		

\* Bausatz werkseitig vormontiert, bestehend aus:

- 18 l Membrandruckbehälter
- Druckmanometer
- Absperrventil

#### TWU...-P&P/FC (Economy 1)

Für feste Rohrleitung oder flexible Schlauchverbindung mit Nennweite 1¼" (Durchmesser 40 mm).

Im Falle einer Schlauchverbindung werden die beiliegenden Überwurfmuttern verwendet und wie folgt montiert:

- Die Verschraubung lockern und auf dem Gewinde lassen während der Schlauch eingeschoben wird.
- Den Schlauch durch die Verschraubung bis zum Anschlag schieben.
- Die Verschraubung mittels Rohzange fest anziehen.

Im Falle einer festen Rohrverbindung werden die beiliegende Überwurfmutter 1¼" zur Verbindung Pumpe/Rohr und das Reduzierstück 1¼" x 1" zur Verbindung mit dem Fluidcontrol verwendet.

#### TWU...P&P/DS (Economy 2)

Für feste Rohrleitungen mit Nennweite 1¼" (Durchmesser 40 mm).

Das System ist soweit vormontiert. Lediglich das T-Stück muss mit der Baugruppe verschraubt werden.

**Bitte stellen Sie sicher, dass der Stutzen am Druckmanometer auf die höchste Position eingestellt ist!**

### 5.5 Trockenlaufschutz

Es ist unbedingt darauf zu achten, dass keine Luft in das Hydraulikgehäuse gelangt. Deshalb muss das Produkt immer bis zur Oberkante des Hydraulikgehäuses im Fördermedium eingetaucht sein. Zur optimalen Betriebssicherheit wird daher der Einbau eines Trockenlaufschutzes empfohlen.

Dieser wird mit Hilfe von Schwimmerschaltern oder Elektroden gewährleistet. Der Schwimmerschalter bzw. die Elektrode wird im Schacht befestigt und schaltet das Produkt bei unterschreiten der Mindestwasserüberdeckung ab. Wird der Trockenlaufschutz bei stark schwankenden Füllständen nur mit einem Schwimmer oder Elektrode realisiert, besteht die Gefahr, dass das Aggregat ständig ein- und ausschaltet!

**Dies kann zur Folge haben, dass die maximalen Einschaltungen (Schaltzyklen) des Motors überschritten werden und der Motor überhitzt.**

#### 5.5.1 Abhilfe zur Vermeidung hoher Schaltzyklen

**Manuelles Rücksetzen** – Bei dieser Möglichkeit wird der Motor nach dem Unterschreiten der Mindestwas-

serüberdeckung abgeschaltet und bei ausreichendem Wasserstand manuell wieder eingeschaltet.

**Separater Wiedereinschaltpunkt** – Mit einem zweiten Schaltpunkt (zusätzlicher Schwimmer oder Elektrode) wird eine ausreichende Differenz zwischen Ausschalt- und Einschaltpunkt geschaffen. Damit wird ein ständiges Schalten vermieden. Diese Funktion kann mit einem Niveausteuerréalis realisiert werden.

### 5.6 Elektrischer Anschluss

**Lebensgefahr durch elektrischen Strom!**

**Bei unsachgemäßem elektrischem Anschluss besteht Lebensgefahr durch Stromschlag. Elektrischen Anschluss nur durch vom örtlichen Energieversorger zugelassenen Elektrofachmann und entsprechend den örtlich geltenden Vorschriften ausführen lassen.**



- Strom und Spannung des Netzanschlusses müssen den Angaben auf dem Typenschild entsprechen.
- Stromzuführungsleitung gemäß geltenden Normen/Vorschriften verlegen und gemäß der Aderbelegung anschließen.
- Vorhandene Überwachungseinrichtungen z. B. für die thermische Motorüberwachung, müssen angeschlossen und auf Funktion geprüft werden.
- Für Drehstrommotoren muss ein rechtsdrehendes Drehfeld vorhanden sein.
- Produkt vorschriftsmäßig erden. Festinstallierte Produkte müssen laut den national gültigen Normen geerdet werden. Ist ein separater Schutzleiteranschluss vorhanden, ist dieser an der gekennzeichneten Bohrung bzw. Erdungsklemme (⊕) mittels geeigneter Schraube, Mutter, Zahn- und Unterlegscheibe anzuschließen. Für den Schutzleiteranschluss einen Kabelquerschnitt entsprechend den örtlichen Vorschriften vorsehen.
- **Für Drehstrommotoren muss ein Motorschutzschalter verwendet werden.** Die Verwendung eines Fehlerstrom-Schutzschalters (RCD) wird empfohlen.
- Schaltgeräte sind als Zubehör zu beschaffen.

#### 5.6.1 Technische Angaben

- Einschaltart: Direkt
- Netzseitige Absicherung: 10 A
- Kabelquerschnitt: 4x1,5

Als Vorsicherung sind nur träge Sicherungen oder Sicherungsautomaten mit K-Charakteristik zu verwenden.

#### 5.6.2 Wechselstrommotor

Die Wechselstromausführung wird werkseitig mit einem angebauten Anlaufgerät geliefert. Der Anschluss an das Stromnetz erfolgt durch das Anklemmen der Stromzuführungsleitung am Anlaufgerät (Klemmen L und N).

**Der elektrische Anschluss muss durch einen Elektrofachmann erfolgen!**

### 5.6.3 Drehstrommotor

Die Drehstromausführung wird mit freien Kabelenden geliefert. Der Anschluss an das Stromnetz erfolgt durch das Ankleben im Schaltkasten.

**Der elektrische Anschluss muss durch einen Elektrofachmann erfolgen!**

Die Adern des Anschlusskabels sind wie folgt belegt:

4-adriges Anschlusskabel	
Aderfarbe	Klemme
schwarz	U
blau bzw. grau	V
braun	W
grün/gelb	PE

### 5.6.4 Plug&Pump-Systeme

**Beim Einsatz zur Bewässerung bzw. Beregnung von Feldern und Gartenanlagen muss ein 30 mA Fehlerstrom-Schutzschalter (RCD) installiert werden!**

Die erforderlichen elektrischen Anschlüsse (netz- und motorseitig) sind werkseitig am Fluidcontrol bzw. Druckschalter durchgeführt. Die Anlage ist mit einem Schuko-Stecker ausgestattet und ist anschlussfertig.

### 5.6.5 Anschluss der Überwachungseinrichtungen

Die Wilo-Sub TWU-Baureihe hat keine integrierten Überwachungseinrichtungen.

**Ein Motorschutzschalter muss bauseits gestellt werden!**

Die Wechselstromausführung und die Plug&Pump-Systeme haben einen integrierten Motorschutzschalter im Anlaufschaltgerät.

## 5.7 Motorschutz und Einschaltarten

### 5.7.1 Motorschutz

Die Mindestanforderung für Drehstrommotoren ist ein thermisches Relais/Motorschutzschalter mit Temperaturkompensation, Differentialauslösung und Wiedereinschaltsperrung gemäß VDE 0660 bzw. entsprechender nationaler Vorschriften.

Wird das Produkt an Stromnetze angeschlossen, in denen häufig Störungen auftreten, so empfehlen wir bauseitig den zusätzlichen Einbau von Schutzeinrichtungen (z. B. Überspannungs-, Unterspannungs- oder Phasenausfallrelais, Blitzschutz, usw.). Des Weiteren empfehlen wir den Einbau eines Fehlerstromschutzschalters.

Beim Anschluss des Produktes müssen die örtlichen und gesetzlichen Vorschriften eingehalten werden.

### 5.7.2 Einschaltarten

#### Einschaltung Direkt

Bei Volllast sollte der Motorschutz auf den Bemessungsstrom lt. Typenschild eingestellt werden. Bei Teil-

lastbetrieb wird empfohlen, den Motorschutz 5 % über dem gemessenen Strom im Betriebspunkt einzustellen.

#### Einschaltung Anlasstrafo / Sanftanlauf

- Bei Volllast sollte der Motorschutz auf den Bemessungsstrom im Betriebspunkt eingestellt werden. Bei Teillastbetrieb wird empfohlen, den Motorschutz 5 % über den gemessenen Strom im Betriebspunkt einzustellen.
- Die minimale erforderliche Kühlfließgeschwindigkeit muss bei sämtlichen Betriebspunkten gewährleistet sein.
- Die Stromaufnahme muss während des gesamten Betriebs unterhalb des Nennstromes liegen.
- Die Rampenzeit für die Anlauf-/Stopvorgänge zwischen 0 und 30 Hz ist auf maximal 1 sec. einzustellen.
- Die Rampenzeit zwischen 30 Hz und der Nennfrequenz ist auf maximal 3 sec. einzustellen.
- Die Spannung beim Start muss mindestens 55 % (empfohlen: 70 %) der Motornennspannung betragen.
- Zur Vermeidung von Verlustleistungen während des Betriebs, den elektronischen Starter (Sanftanlauf) nach Erreichen des Normalbetriebs überbrücken.

#### Betrieb mit Frequenzumformern

- Dauerbetrieb kann nur zwischen 30 Hz und 50 Hz gewährleistet werden.
- Um die Schmierung der Lager zu gewährleisten, muss eine Mindestförderleistung von 10 % der Nennförderleistung eingehalten werden!
- Die Rampenzeit für die Anlauf-/Stopvorgänge zwischen 0 und 30 Hz ist auf maximal 2 sec. einzustellen.
- Zur Abkühlung der Motorwicklung wird eine Zeitspanne von mindestens 60 sec. zwischen Pumpenstopp und Neustart empfohlen.
- Nie den Nennstrom des Motors überschreiten.
- Maximale Spannungsspitze: 1000 V
- Maximale Spannungsanstiegsgeschwindigkeit: 500 V/µs
- Zusätzliche Filter sind erforderlich, wenn die erforderliche Steuerspannung 400 V überschreitet.

#### Produkte mit Stecker/Schaltgerät

Stecker in die dafür vorgesehene Steckdose stecken und Ein-/Ausschalter betätigen bzw. das Produkt über die angebaute Niveausteuering automatisch ein-/ausschalten lassen.

Für Produkte mit freien Kabelenden können Schaltgeräte als Zubehör bestellt werden. Beachten Sie dann bitte auch die dem Schaltgerät beigelegte Anleitung. **Stecker und Schaltgeräte sind nicht überflutungssicher. Beachten Sie die IP-Schutzklasse. Stellen Sie Schaltgeräte immer überflutungssicher auf.**

## 6 Inbetriebnahme

Das Kapitel „Inbetriebnahme“ beinhaltet alle wichtigen Anweisungen für das Bedienpersonal zur sicheren Inbetriebnahme und Bedienung des Produktes.

Folgende Randbedingungen müssen unbedingt eingehalten und überprüft werden:

- Aufstellungsart

- Betriebsart
- Mindestwasserüberdeckung / Max. Eintauchtiefe  
**Nach einer längeren Stillstandszeit sind diese Randbedingungen ebenfalls zu prüfen und festgestellte Mängel zu beseitigen!**

Diese Anleitung muss immer beim Produkt, oder an einem dafür vorgesehenen Platz aufbewahrt werden, wo es immer für das gesamte Bedienpersonal zugänglich ist.

Um Sach- und Personenschäden bei der Inbetriebnahme des Produktes zu vermeiden, sind folgende Punkte unbedingt zu beachten:

- Die Inbetriebnahme des Aggregates darf nur von qualifizierten und geschultem Personal unter Beachtung der Sicherheitshinweise durchgeführt werden.
- Das gesamte Personal, das an oder mit dem Produkt arbeitet, muss diese Anleitung erhalten, gelesen und verstanden haben.
- Alle Sicherheitseinrichtungen und Not-Aus-Schaltungen sind angeschlossen und wurden auf eine einwandfrei Funktion geprüft.
- Elektrotechnische und mechanische Einstellungen müssen durch Fachpersonal ausgeführt werden.
- Das Produkt ist für den Einsatz bei den angegebenen Betriebsbedingungen geeignet.
- Der Arbeitsbereich des Produktes ist kein Aufenthaltsbereich und von Personen freizuhalten! Es dürfen sich keine Personen beim Einschalten und/oder während des Betriebs im Arbeitsbereich aufhalten.
- Bei Arbeiten in Schächten muss eine zweite Person anwesend sein. Besteht die Gefahr, dass sich giftige Gase bilden können, muss für eine ausreichende Belüftung gesorgt werden.

### 6.1 Elektrik

Der Anschluss des Produktes sowie die Verlegung der Stromzuführungsleitungen erfolgte laut Kapitel „Aufstellung“ sowie den VDE-Richtlinien und den national gültigen Vorschriften.

Das Produkt ist vorschriftsmäßig abgesichert und geerdet.

Achten Sie auf die Drehrichtung! Bei falscher Drehrichtung bringt das Aggregat nicht die angegebene Leistung und kann Schaden nehmen.

Alle Überwachungseinrichtungen sind angeschlossen und wurden auf ihre Funktion geprüft.

#### Gefahr durch elektrischen Strom!

**Durch unsachgemäßen Umgang mit Strom besteht Lebensgefahr! Alle Produkte, die mit freien Kabelenden (ohne Stecker) geliefert werden, müssen durch den qualifizierten Elektrofachmann angeschlossen werden.**



### 6.2 Drehrichtungskontrolle

Werkseitig ist das Produkt auf die richtige Drehrichtung geprüft und eingestellt. Der Anschluss muss laut den Angaben zur Aderbezeichnung erfolgen.

Die richtige Drehrichtung des Produktes muss vor dem Eintauchen geprüft werden.

**Ein Testlauf darf nur unter den allgemeinen Betriebsbedingungen erfolgen. Das Einschalten eines nicht eingetauchten Aggregates ist strikt untersagt!**

#### 6.2.1 Prüfung der Drehrichtung

Die Drehrichtung muss von einem örtlichen Elektrofachmann mit einem Drehfeldprüfgerät kontrolliert werden. Für die richtige Drehrichtung muss ein rechtsdrehendes Drehfeld vorhanden sein.

**Das Produkt ist nicht für den Betrieb an einem linksdrehenden Drehfeld zugelassen!**

#### 6.2.2 Bei falscher Drehrichtung

##### Bei Verwendung von Wilo-Schaltgeräten

Die Wilo-Schaltgeräte sind so konzipiert, dass die angeschlossenen Produkte in der richtigen Drehrichtung betrieben werden. Bei falscher Drehrichtung sind 2 Phasen/Leiter der netzseitigen Einspeisung zum Schaltgerät zu tauschen.

##### Bei bauseits gestellten Schaltkästen:

Bei falscher Drehrichtung müssen bei Motoren mit Direktanlauf 2 Phasen getauscht, mit Stern-Dreieckanlauf die Anschlüsse zweier Wicklungen getauscht werden, z. B. U1 gegen V1 und U2 gegen V2.

### 6.3 Einstellung der Niveausteuerng

Die korrekte Einstellung der Niveausteuerng entnehmen Sie bitte der Einbau- und Betriebsanleitung der Niveausteuerng.

**Beachten Sie hierbei die Angaben zur Mindestwasserüberdeckung des Produktes!**

### 6.4 Einstellung der Plug&Pump-Systeme

#### 6.4.1 TWU...P&P/FC (Economy 1)

Das Fluidcontrol ist bereits werkseitig voreingestellt.

#### 6.4.2 TWU...P&P/DS (Economy 2)

##### Festlegung des Ein- und Ausschaltdruckes

Bevor das System eingestellt werden kann, müssen die erforderlichen Ein- und Ausschaltdrucke festgelegt werden.

Die min./max.-Werte entnehmen Sie der folgenden Übersicht:

Aggregat	Einschaltdruck	Ausschaltdruck
TWU 3-0115	min. 1,5 bar	max. 5 bar
TWU 3-0123	min. 2 bar	max. 7,5 bar
TWU 3-0130	min. 3 bar	max. 9 bar

Werkseitig sind folgende Werte eingestellt:

- Einschaltdruck: 2 bar
- Ausschaltdruck: 3 bar

Falls andere Ein- und Ausschalt drücke erforderlich sind, müssen diese innerhalb des zulässigen Funktionsbereichs des Druckschalters liegen.

Nach Festlegung der erforderlichen Ein- und Ausschalt drücke muss die Druckbeaufschlagung des Membrandruckbehälters erfolgen.

**Druckbeaufschlagung des Membrandruckbehälters**

Den Behälterdruck überprüfen und wenn erforderlich über das Ventil den Behälter befüllen. Der erforderliche Behälterdruck beträgt: Einschalt druck -0,3 bar.

**Druckmanometer**

Den Stutzen am Manometer abschneiden, um den erforderlichen atmosphärischen Druckausgleich zu schaffen.

**Einstellen des Druckschalters**

Abb. 5: Stellschrauben

1	Stellschraube Ausschalt druck	2	Stellschraube Einschalt druck
---	-------------------------------	---	-------------------------------

Die Einstellung kann nur vorgenommen werden, wenn das System ausreichend mit Druck beaufschlagt wurde.

Funktionsprinzip zum Einstellen des Ein- und Ausschalt druckes:

- Die Einstellung des Ein- und Ausschalt druckes erfolgt durch Drehen der jeweiligen Stellschraube.
- Drehen der Gewindemutter im Uhrzeigersinn verringert den Druck.
- Drehen der Gewindemutter gegen den Uhrzeigersinn vergrößert den Druck.

Sind die erforderlichen Ein- und Ausschalt drücke definiert und wurde der Membrandruckbehälter entsprechend befüllt, können der Ein- und Ausschalt druck wie folgt eingestellt werden:

- Druckseitige Absperrorgane und eine Zapfstelle öffnen, um die Anlage drucklos zu machen.
- Zapfstelle wieder schließen.
- Druckschalterhaube öffnen.
- Beide Stellschrauben „1“ und „2“ im Uhrzeigersinn drehen ohne sie festzuziehen.
- Die Pumpe starten um den Druck aufzubauen.
- Bei Erreichen des gewünschten Ausschalt druckes (am Manometer ablesen), die Pumpe ausschalten.
- Die Stellschraube „1“ entgegen den Uhrzeigersinn drehen, bis ein „Klicken“ zu hören ist.
- Zapfstelle öffnen, um den Anlagendruck auf den gewünschten Einschalt druck der Pumpe zu reduzieren (am Manometer ablesen).
- Bei Erreichen des Einschalt druckes, Zapfstelle wieder langsam schließen.
- Die Stellschraube „2“ entgegen dem Uhrzeigersinn drehen.

Wenn ein „Klicken“ zu hören ist:

- Die Pumpe einschalten und die Einstellungen durch Öffnen und Schließen einer Zapfstelle überprüfen.
- Wenn erforderlich Feineinstellungen nötig sind, nach vorher beschriebenem Prinzip vornehmen.

Sind die Einstellungen abgeschlossen, die Druckschalterhaube schließen und die Anlage in Betrieb nehmen.

Wenn kein „Klicken“ zu hören ist:

- Den Betriebspunkt der Pumpe und die Druckbeaufschlagung des Membrandruckbehälters überprüfen (Der erforderliche Behälterdruck beträgt: Einschalt druck -0,3 bar)
- Wenn erforderlich neue Ein- und Ausschalt drücke wählen und die Druckbeaufschlagung des Membrandruckbehälters entsprechend neu einstellen.
- Alle Einstellungen erneut vornehmen, bis die gewünschte Funktion der Anlage gewährleistet ist.

**6.5 Inbetriebnahme**

**Der Arbeitsbereich des Aggregates ist kein Aufenthaltsbereich und frei von Personen zu halten! Es dürfen sich keine Personen beim Einschalten und/oder während des Betriebs im Arbeitsbereich aufhalten.**

Vor dem ersten Einschalten muss der Einbau laut dem Kapitel „Aufstellung“ überprüft sowie eine Isolationsprüfung laut dem Kapitel „Instandhaltung“ vorgenommen werden.

Bei Ausführung mit Schaltgeräten und/oder Stecker ist die IP-Schutzklasse dieser zu beachten.

**6.5.1 Vor dem Einschalten**

Vor dem Einschalten der Unterwassermotor-Pumpe sind folgende Punkte zu überprüfen:

- Kabelführung – keine Schlaufen, leicht gestrafft
  - Temperatur des Fördermediums und Eintauchtiefe prüfen – siehe Technische Daten
  - Fester Sitz des Produktes – vibrationsfreier Betrieb muss gewährleistet sein
  - Fester Sitz des Zubehörs – Standfuß, Kühlmantel, usw.
  - Der Saugraum, Pumpensumpf und die Rohrleitungen müssen frei von Verschmutzungen sein.
  - Vor dem Anschließen an das Versorgungsnetz ist die Rohrleitung und das Produkt zu spülen.
  - Durchführung einer Isolationsprüfung. Die Angaben hierzu entnehmen Sie bitte dem Kapitel „Instandhaltung“.
  - Das Hydraulikgehäuse muss geflutet werden, d.h. es muss vollständig mit dem Medium gefüllt sein und es darf sich keine Luft mehr darin befinden. Die Entlüftung kann durch geeignete Entlüftungsvorrichtungen in der Anlage oder, wenn vorhanden, durch Entlüftungsschrauben am Druckstutzen erfolgen.
  - Die druckseitigen Schieber sind bei der Erstinbetriebnahme halb zu öffnen, damit die Rohrleitung entlüftet werden kann.
  - Durch die Verwendung einer elektrisch betätigten Absperrarmatur können Wasserschläge verringert oder verhindert werden. Das Einschalten des Aggregates kann bei gedrosselter oder geschlossener Schieberstellung erfolgen.
- Eine längere Laufzeit (>5Min) bei geschlossenem oder stark gedrosseltem Schieber, sowie ein Trockenlauf sind untersagt!**

- Überprüfung von vorhandenen Niveausteuerungen bzw. Trockenlaufschutz

### 6.5.2 Nach dem Einschalten

Der Nennstrom wird beim Anfahrvorgang kurzzeitig überschritten. Nach Beendigung des Anfahrvorganges darf der Betriebsstrom den Nennstrom nicht mehr überschreiten.

Läuft der Motor nach dem Einschalten nicht sofort an, muss dieser unverzüglich abgeschaltet werden. Vor dem erneuten Einschalten müssen die Schaltpausen laut dem Kapitel „Technischen Daten“ eingehalten werden. Bei einer erneuten Störung muss das Aggregat sofort wieder abgeschaltet werden. Ein erneuter Einschaltvorgang darf erst nach der Fehlerbehebung erfolgen.

### 6.6 Verhalten während des Betriebs

Beim Betrieb des Produktes sind die am Einsatzort geltenden Gesetze und Vorschriften zur Arbeitsplatzsicherung, zur Unfallverhütung und zum Umgang mit elektrischen Maschinen zu beachten. Im Interesse eines sicheren Arbeitsablaufes ist die Arbeitseinteilung des Personals durch den Betreiber festzulegen. Das gesamte Personal ist für die Einhaltung der Vorschriften verantwortlich.

Das Produkt ist mit beweglichen Teilen ausgestattet. Während des Betriebs drehen sich diese Teile um das Medium fördern zu können. Durch bestimmte Inhaltsstoffe im Fördermedium können sich an den beweglichen Teilen sehr scharfe Kanten bilden.

#### Warnung vor drehenden Teilen!

**Die drehenden Teile können Gliedmaßen quetschen und abschneiden. Während des Betriebes nie in die Hydraulik oder an die drehenden Teile greifen. Vor Wartungs- oder Reparaturarbeiten das Produkt abschalten und die drehenden Teile zum Stillstand kommen lassen!**



Folgende Punkte müssen in regelmäßigen Abständen kontrolliert werden:

- Betriebsspannung (zulässige Abweichung +/- 5 % der Bemessungsspannung)
- Frequenz (zulässige Abweichung +/- 2 % der Bemessungsfrequenz)
- Stromaufnahme (zulässige Abweichung zwischen den Phasen max. 5 %)
- Spannungsunterschied zwischen den einzelnen Phasen (max. 1 %)
- Schalthäufigkeit und -pausen (siehe Technische Daten)
- Lufteintrag am Zulauf, ggf. muss ein Leit-/Prallblech angebracht werden
- Mindestwasserüberdeckung, Niveausteuern, Trockenlaufschutz
- Ruhiger und vibrationsarmer Lauf
- Absperrschieber in der Zulauf- und Druckleitung müssen geöffnet sein.

## 7 Außerbetriebnahme/Entsorgung

Sämtliche Arbeiten müssen mit größter Sorgfalt durchgeführt werden.

Es müssen die nötige Körperschutzmittel getragen werden.

Bei Arbeiten in Becken und/oder Behältern sind unbedingt die entsprechenden örtlichen Schutzmaßnahmen einzuhalten. Es muss eine zweite Person zur Absicherung anwesend sein.

Zum Heben und Senken des Produktes müssen technisch einwandfreie Hilfshebevorrichtungen und amtlich zugelassene Lastaufnahmemittel verwendet werden.

#### Lebensgefahr durch Fehlfunktion!

**Lastaufnahmemittel und Hebevorrichtungen müssen technisch einwandfrei sein. Erst wenn die Hebevorrichtung technisch in Ordnung ist, darf mit den Arbeiten begonnen werden. Ohne diese Überprüfungen besteht Lebensgefahr!**



### 7.1 Vorübergehende Außerbetriebnahme

Bei dieser Art von Abschaltung bleibt das Produkt eingebaut und wird nicht vom Stromnetz getrennt. Bei der vorübergehenden Außerbetriebnahme muss das Produkt komplett eingetaucht bleiben, damit dieses vor Frost und Eis geschützt wird. Es ist zu gewährleisten, dass die Temperatur im Betriebsraum und vom Fördermedium nicht unter +3 °C sinkt.

Somit ist das Produkt jederzeit betriebsbereit. Bei längeren Stillstandszeiten sollte in regelmäßigen Abständen (monatlich bis vierteljährlich) ein 5 minütiger Funktionslauf durchgeführt werden.

#### Vorsicht!

**Ein Funktionslauf darf nur unter den gültigen Betriebs- und Einsatzbedingungen stattfinden. Ein Trockenlauf ist nicht erlaubt! Missachtungen können einen Totalschaden zur Folge haben!**

### 7.2 Endgültige Außerbetriebnahme für Wartungsarbeiten oder Einlagerung

Die Anlage ist abzuschalten und das Produkt muss vom qualifiziertem Elektrofachmann vom Stromnetz getrennt und gegen unbefugtes Wiedereinschalten gesichert werden. Aggregate mit Stecker müssen abgesteckt werden (nicht am Kabel ziehen!). Danach kann mit den Arbeiten für Ausbau, Wartung und Einlagerung begonnen werden.

#### Gefahr durch giftige Substanzen!

**Produkte, die gesundheitsgefährdende Medien fördern, müssen vor allen anderen Arbeiten dekontaminiert werden! Es besteht sonst Lebensgefahr! Tragen Sie dabei die nötigen Körperschutzmittel!**



#### Vorsicht vor Verbrennungen!

**Die Gehäuseteile können weit über 40 °C heiß werden. Es besteht Verbrennungsgefahr! Lassen Sie das Produkt nach dem Ausschalten erst auf Umgebungstemperatur abkühlen.**



#### 7.2.1 Ausbau

Beim vertikalen Einbau muss der Ausbau analog zum Einbau erfolgen:



- Brunnenkopf demontieren.
- Steigleitung mit Aggregat in umgekehrter Reihenfolge zum Einbau ausbauen.

**Beachten Sie bei Dimensionierung und Auswahl von Hebemitteln, dass beim Ausbau das komplette Gewicht der Rohrleitung, des Aggregates inkl. Stromzuführungsleitung und der Wassersäule gehoben werden muss!**

Beim horizontalen Einbau muss der Wassertank/-behälter komplett entleert werden. Danach kann das Produkt von der Druckrohrleitung gelöst und demontiert werden.

### 7.2.2 Rücklieferung/Einlagerung

Für den Versand müssen die Teile in reißfesten und ausreichend großen Kunststoffsäcken dicht verschlossen und auslaufsicher verpackt werden. Der Versand muss durch eingewiesene Spediteure erfolgen.

**Beachten Sie hierzu auch das Kapitel „Transport und Lagerung“!**

### 7.3 Wiederinbetriebnahme

Vor der Wiederinbetriebnahme muss das Produkt von Staub und Ölablagerungen gereinigt werden. Anschließend sind die Wartungsmaßnahmen und -arbeiten laut dem Kapitel „Instandhaltung“ durchzuführen.

Nach Abschluss dieser Arbeiten kann das Produkt eingebaut und vom Elektrofachmann an das Stromnetz angeschlossen werden. Diese Arbeiten müssen laut dem Kapitel „Aufstellung“ erfolgen.

Das Einschalten des Produktes muss laut dem Kapitel „Inbetriebnahme“ erfolgen.

**Das Produkt darf nur im einwandfreien und betriebsbereiten Zustand wieder eingeschaltet werden.**

### 7.4 Entsorgung

#### 7.4.1 Betriebsmittel

Öle und Schmierstoffe sind in geeigneten Behälter aufzufangen und vorschriftsmäßig gem. Richtlinie 75/439/EWG und Erlasse gem. §§5a, 5b AbfG bzw. laut lokalen Richtlinien zu entsorgen.

Wasser-Glykol-Gemische entsprechen der Wassergefährdungsklasse 1 gemäß VwVwS 1999. Beim Entsorgen sind die DIN 52 900 (über Propandiol und Propylenglykol) bzw. lokale Richtlinien zu beachten.

#### 7.4.2 Schutzkleidung

Die bei Reinigungs- und Wartungsarbeiten getragene Schutzbekleidung ist nach Abfallschlüssel TA 524 02 und EG-Richtlinie 91/689/EWG bzw. laut lokalen Richtlinien zu entsorgen.

#### 7.4.3 Produkt

Mit der ordnungsgemäßen Entsorgung dieses Produktes werden Umweltschäden und eine Gefährdung der persönlichen Gesundheit vermieden.

- Zur Entsorgung des Produktes, sowie Teile davon, sind die öffentlichen oder privaten Entsorgungsgesellschaften in Anspruch zu nehmen bzw. zu kontaktieren.
- Weitere Informationen zur sachgerechten Entsorgung werden bei der Stadtverwaltung, dem Entsorgungsamt oder dort wo das Produkt erworben wurde, erteilt.

## 8 Instandhaltung

Vor Wartungs- und Reparaturarbeiten ist das Produkt laut dem Kapitel „Außerbetriebnahme/Entsorgung“ abzuschalten und auszubauen.

Nach erfolgten Wartungs- und Reparaturarbeiten ist das Produkt laut dem Kapitel „Aufstellung“ einzubauen und anzuschließen. Das Einschalten des Produktes muss laut dem Kapitel „Inbetriebnahme“ erfolgen.

Wartungs- und Reparaturarbeiten müssen von autorisierten Servicewerkstätten, dem Wilo-Kundendienst oder qualifiziertem Fachpersonal durchgeführt werden!

**Wartungs-, Reparaturarbeiten und/oder bauliche Veränderungen, die in diesem Betriebs- und Wartungshandbuch nicht aufgeführt werden, dürfen nur vom Hersteller oder von autorisierten Servicewerkstätten durchgeführt werden.**

#### Lebensgefahr durch elektrischen Strom!

**Bei Arbeiten an elektrischen Geräten besteht Lebensgefahr durch Stromschlag. Bei allen Wartungs- und Reparaturarbeiten ist das Aggregat vom Netz zu nehmen und gegen unbefugtes Wiedereinschalten zu sichern. Schäden an der Stromzuführungsleitung sind grundsätzlich nur durch einen qualifizierten Elektrofachmann zu beheben.**



Folgende Punkte sind zu beachten:

- Diese Anleitung muss dem Wartungspersonal vorliegen und beachtet werden. Es dürfen nur Wartungsarbeiten und -maßnahmen durchgeführt werden, die hier aufgeführt sind.
- Sämtliche Wartungs-, Inspektions- und Reinigungsarbeiten am Produkt müssen mit größter Sorgfalt, an einem sicheren Arbeitsplatz und von geschultem Fachpersonal durchgeführt werden. Es müssen die nötigen Körperschutzmittel getragen werden. Die Maschine muss für sämtliche Arbeiten vom Stromnetz getrennt und gegen Wiedereinschalten gesichert werden. Ein unbeabsichtigtes Einschalten muss verhindert werden.
- Bei Arbeiten in Becken und/oder Behältern sind unbedingt die entsprechenden örtlichen Schutzmaßnahmen einzuhalten. Es muss eine zweite Person zur Absicherung anwesend sein.
- Zum Heben und Senken des Produktes müssen technisch einwandfreie Hebevorrichtungen und amtlich zugelassene Lastaufnahmemittel verwendet werden. **Überzeugen Sie sich, dass Anschlagmittel, Seile und die Sicherheitseinrichtungen der Hebevorrichtung technisch einwandfrei sind. Nur wenn die Hebevorrichtung technisch in Ordnung ist, darf mit den Arbeiten begonnen werden. Ohne diese Überprüfungen besteht Lebensgefahr!**

- Elektrische Arbeiten am Produkt und der Anlage müssen vom Elektrofachmann durchgeführt werden. Defekte Sicherungen müssen getauscht werden. Sie dürfen keinesfalls repariert werden! Es dürfen nur Sicherungen mit der angegebenen Stromstärke und der vorgeschriebenen Art verwendet werden.
- Bei Einsatz von leicht entzündbaren Lösungs- und Reinigungsmitteln ist offenes Feuer, offenes Licht sowie Rauchen verboten.
- Produkte, die gesundheitsgefährdende Medien umwälzen oder mit diesen in Kontakt stehen, müssen dekontaminiert werden. Ebenso ist darauf zu achten, dass sich keine gesundheitsgefährdenden Gase bilden oder vorhanden sind.

**Bei Verletzungen durch gesundheitsgefährdende Medien bzw. Gase sind Erste-Hilfe-Maßnahmen laut Aushang der Betriebsstätte einzuleiten und ist sofort ein Arzt aufzusuchen!**

- Achten Sie darauf, dass das benötigte Werkzeug und Material vorhanden ist. Ordnung und Sauberkeit gewährleisten ein sicheres und einwandfreies Arbeiten am Produkt. Entfernen Sie nach dem Arbeiten gebrauchtes Putzmaterial und Werkzeug vom Aggregat. Bewahren Sie sämtliche Materialien und Werkzeuge an dem dafür vorgesehenen Platz auf.
- Betriebsmedien (z. B. Öle, Schmierstoffe, usw.) sind in geeigneten Behältern aufzufangen und vorschriftsmäßig zu entsorgen (gem. Richtlinie 75/439/EWG und Erlasse gem. §§ 5a, 5b AbfG). Bei Reinigungs- und Wartungsarbeiten ist eine entsprechende Schutzbekleidung zu tragen. Diese ist nach Abfallschlüssel TA 524 02 und EG-Richtlinie 91/689/EWG zu entsorgen.  
**Beachten Sie hierzu auch die lokalen Richtlinien und Gesetze!**
- Es dürfen nur die vom Hersteller empfohlenen Schmiermittel verwendet werden. Öle und Schmierstoffe dürfen nicht gemischt werden.
- Verwenden Sie nur Originalteile des Herstellers.

### 8.1 Betriebsmittel

Der Motor ist mit einem lebensmittelechtem Weißöl gefüllt, welches potenziell biologisch abbaubar ist. Eine Überprüfung des Öles sowie des Füllstandes muss durch den Hersteller erfolgen.

### 8.2 Wartungstermine

Übersicht über die benötigten Wartungstermine.

#### 8.2.1 Vor Erstinbetriebnahme bzw. nach längerer Lagerung

- Prüfung des Isolationswiderstands
- Funktionsprüfung der Sicherheits- und Überwachungseinrichtungen

### 8.3 Wartungsarbeiten

#### 8.3.1 Prüfung des Isolationswiderstands

Zum Überprüfen des Isolationswiderstandes muss das Stromzuführungskabel abgeklemmt werden. Danach kann mit einem Isolationsprüfer (Messgleichspannung ist 1000 V) der Widerstand gemessen werden. Folgende Werte dürfen nicht unterschritten werden:

- Bei Erstinbetriebnahme: Isolationswiderstand 20 M $\Omega$  nicht unterschreiten.
- Bei weiteren Messungen: Wert muss größer als 2 M $\Omega$  sein.

**Bei Motoren mit integriertem Kondensator sind die Wicklungen vor der Prüfung kurzzuschließen.**

**Ist der Isolationswiderstand zu niedrig kann Feuchtigkeit in das Kabel und/oder dem Motor eingedrungen sein. Produkt nicht mehr anschließen und Rücksprache mit dem Hersteller halten!**

### 8.4 Funktionsprüfung der Sicherheits- und Überwachungseinrichtungen

Überwachungseinrichtungen sind z. B. Temperaturfühler im Motor, Motorschutzrelais, Überspannungsrelais usw.

Motorschutz-, Überspannungsrelais sowie sonstige Auslöser können generell zum Testen manuell ausgelöst werden.

## 9 Störungssuche und -behebung

Um Sach- und Personenschäden bei der Beseitigung von Störungen am Produkt zu vermeiden, sind folgende Punkte unbedingt zu beachten:

- Beseitigen Sie eine Störung nur dann, wenn Sie über qualifiziertes Personal verfügen, d. h. die einzelnen Arbeiten sind von geschultem Fachpersonal durchzuführen, z. B. elektrische Arbeiten müssen vom Elektrofachmann durchgeführt werden.
- Sichern Sie das Produkt immer gegen unbeabsichtigtes Wiederanlaufen, indem Sie dieses vom Stromnetz wegschalten. Treffen Sie geeignete Vorsichtsmaßnahmen.
- Gewährleisten Sie jederzeit die Sicherheitsabschaltung des Produktes durch eine zweite Person.
- Sichern Sie bewegliche Teile, damit sich niemand verletzen kann.
- Eigenmächtige Änderungen am Produkt erfolgen auf eigene Gefahr und entheben den Hersteller von jeglichen Gewährleistungsansprüchen!

#### 9.0.1 Störung: Aggregat läuft nicht an

- 1 Unterbrechung in der Stromzuführung, Kurzschluss bzw. Erdschluss an der Leitung und/oder Motorwicklung
  - Leitung und Motor vom Fachmann prüfen und ggf. erneuern lassen
- 2 Auslösen von Sicherungen, Motorschutzschalter und/oder Überwachungseinrichtungen
  - Anschlüsse vom Fachmann prüfen und ggf. ändern lassen.
  - Motorschutzschalter und Sicherungen nach den technischen Vorgaben einbauen bzw. einstellen lassen, Überwachungseinrichtungen zurücksetzen.
  - Laufrad auf Leichtgängigkeit prüfen und ggf. reinigen bzw. wieder gangbar machen

#### 9.0.2 Störung: Aggregat läuft an, Motorschutzschalter löst aber kurz nach Inbetriebnahme aus

- 1 Thermischer Auslöser am Motorschutzschalter falsch ausgewählt und eingestellt

- Vom Fachmann die Auswahl und Einstellung des Auslösers mit den technischen Vorgaben vergleichen und ggf. korrigieren lassen
- 2 Erhöhte Stromaufnahme durch größeren Spannungsabfall
  - Vom Fachmann die Spannungswerte der einzelnen Phasen prüfen und ggf. den Anschluss ändern lassen
- 3 2 Phasenlauf
  - Anschluss vom Fachmann prüfen und ggf. korrigieren lassen
- 4 Zu große Spannungsunterschiede auf den 3 Phasen
  - Anschluss und Schaltanlage vom Fachmann prüfen und ggf. korrigieren lassen
- 5 Falsche Drehrichtung
  - 2 Phasen der Netzleitung vertauschen
- 6 Laufrad durch Verklebungen, Verstopfungen und/oder Festkörper abgebremst, erhöhte Stromaufnahme
  - Aggregat abschalten, gegen wiedereinschalten sichern, Laufrad freidrehen bzw. Saugstutzen reinigen
- 7 Dichte des Mediums ist zu hoch
  - Rücksprache mit dem Hersteller

### 9.0.3 Störung: Aggregat läuft, aber fördert nicht

- 1 Kein Fördermedium vorhanden
  - Zulauf für Behälter bzw. Schieber öffnen
- 2 Zulauf verstopft
  - Zuleitung, Schieber, Ansaugstück, Saugstutzen bzw. Saugsieb reinigen
- 3 Laufrad blockiert bzw. abgebremst
  - Aggregat abschalten, gegen wiedereinschalten sichern, Laufrad freidrehen
- 4 Defekter Schlauch / Rohrleitung
  - Defekte Teile austauschen
- 5 Intermittierender Betrieb (Takten)
  - Schaltanlage prüfen

### 9.0.4 Störung: Aggregat läuft, die angegebene Betriebswerte werden nicht eingehalten

- 1 Zulauf verstopft
  - Zuleitung, Schieber, Ansaugstück, Saugstutzen bzw. Saugsieb reinigen
- 2 Schieber in der Druckleitung geschlossen
  - Schieber öffnen und stets die Stromaufnahme beobachten
- 3 Laufrad blockiert bzw. abgebremst
  - Aggregat abschalten, gegen wiedereinschalten sichern, Laufrad freidrehen
- 4 Falsche Drehrichtung
  - 2 Phasen der Netzleitung tauschen
- 5 Luft in der Anlage
  - Rohrleitungen, Druckmantel und/oder Hydraulik prüfen und ggf. entlüften
- 6 Aggregat fördert gegen zu hohen Druck
  - Schieber in der Druckleitung prüfen, ggf. ganz öffnen, anderes Laufrad verwenden, Rücksprache mit dem Werk
- 7 Verschleißerscheinungen
  - Verschlossene Teile austauschen
  - Fördermedium auf Feststoffe prüfen
- 8 Defekter Schlauch / Rohrleitung
  - Defekte Teile austauschen
- 9 Unzulässiger Gehalt an Gasen im Fördermedium
  - Rücksprache mit dem Werk
- 10 2 Phasenlauf

- Anschluss vom Fachmann prüfen und ggf. korrigieren lassen
- 11 Zu starke Wasserspiegelabsenkung während des Betriebs
  - Versorgung und Kapazität der Anlage prüfen, Einstellungen und Funktion der Niveausteuerng kontrollieren

### 9.0.5 Störung: Aggregat läuft unruhig und geräuschvoll

- 1 Aggregat läuft im unzulässigen Betriebsbereich
  - Betriebsdaten des Aggregates prüfen und ggf. korrigieren und/oder Betriebsverhältnisse anpassen
- 2 Saugstutzen, -sieb und/oder Laufrad verstopft
  - Saugstutzen, -sieb und/oder Laufrad reinigen
- 3 Laufrad schwergängig
  - Aggregat abschalten, gegen wiedereinschalten sichern, Laufrad freidrehen
- 4 Unzulässiger Gehalt an Gasen im Fördermedium
  - Rücksprache mit dem Werk
- 5 2 Phasenlauf
  - Anschluss vom Fachmann prüfen und ggf. korrigieren lassen
- 6 Falsche Drehrichtung
  - 2 Phasen der Netzleitung tauschen
- 7 Verschleißerscheinungen
  - Verschlossene Teile austauschen
- 8 Motorlager defekt
  - Rücksprache mit dem Werk
- 9 Aggregat verspannt eingebaut
  - Montage überprüfen, ggf. Gummikompensatoren verwenden

### 9.0.6 Weiterführende Schritte zur Störungsbehebung

Helfen die hier genannte Punkte nicht die Störung zu beseitigen, kontaktieren Sie den Kundendienst. Dieser kann Ihnen wie folgt weiterhelfen:

- telefonische und/oder schriftliche Hilfestellung durch den Kundendienst
- Vorort Unterstützung durch den Kundendienst
- Überprüfung bzw. Reparatur des Aggregates im Werk

Beachten Sie, dass Ihnen durch die Inanspruchnahme gewisser Leistungen unseres Kundendienstes, weitere Kosten entstehen können! Genaue Angaben hierzu erhalten Sie vom Kundendienst.

## 10 Ersatzteile

Die Ersatzteilbestellung erfolgt über den Hersteller Kundendienst. Um Rückfragen und Fehlbestellungen zu vermeiden, ist immer die Serien- und/oder Artikelnummer anzugeben.

**Technische Änderungen vorbehalten!**



## 1 Introduction

### 1.1 About this document

The language of the original operating manual is German. All other language versions are translations of the original German manual.

The operating manual contains a copy of the EC Declaration of Conformity.

Any unauthorized or unapproved changes made to the constructions specified therein will nullify this declaration.

### 1.2 Layout of the manual

The manual is divided into individual chapters. Each chapter has a heading which clearly describes the content of that chapter.

The table of contents also serves as a brief reference, since all the important sections have their own headers.

All the important operating and safety instructions are highlighted. For detailed information on the structure of these texts, see "Safety" in Chapter 2.

### 1.3 Personnel qualifications

All personnel who work on or with the product must be qualified for such work; electrical work, for example may only be carried out by a qualified electrician. All personnel must be of legal age.

Operating and maintenance personnel must also observe national accident prevention regulations.

It must be ensured that personnel has read and understood the instructions in this operating and maintenance handbook; if necessary, this manual must be ordered from the manufacturer in the required language.

This product is not intended to be used by persons (including children) with limited physical, sensory or mental abilities or without experience and/or without knowledge, unless they are supervised by a person responsible for their safety and receive instructions from this person as to how the product is to be used.

Children must be supervised in order to ensure that they do not play with the product.

### 1.4 Abbreviations and technical terms

Various abbreviations and technical terms are used in this operating and maintenance manual.

#### 1.4.1 Abbreviations

- p.t.o = please turn over
- approx. = approximately
- i.e. = that is
- incl. = included
- min. = minimum
- max. = maximum
- etc. = and so on
- s.a. = see also
- e.g. = for example

### 1.4.2 Terms

#### Dry run

The product is running at full speed, however, there is no liquid to be pumped. A dry run is to be strictly avoided. If necessary, a safety device must be installed!

#### Dry-run protection

The dry-run protection is designed to automatically shut down the product if the water level falls below the minimum water coverage value of the product. This is made possible by installing a float switch or level sensor, for example.

#### Level control

The level control is designed to switch the product on or off at various filling levels. This is made possible by installing either one or two float switches.

### 1.5 Copyright

This operation and maintenance manual has been copyrighted by the manufacturer. The operation and maintenance handbook is intended for use by assembly, operating, and maintenance personnel. It contains technical specifications and diagrams which may not be reproduced or distributed, either completely or in part, or used for any other purpose without the expressed consent of the manufacturer.

### 1.6 Rights of alteration

The manufacturer reserves the right to make technical alterations to systems or components. This operating and maintenance manual refers to the product indicated on the title page.

### 1.7 Warranty

This chapter contains the general information on the warranty. Contractual agreements have the highest priority and are not superseded by the information in this chapter!

The manufacturer is obliged to correct any defects found in the products it sells, provided that the following requirements have been fulfilled:

#### 1.7.1 General

- The defects are caused by the materials used or the way the product was manufactured or designed.
- The defects were reported in writing to the manufacturer within the agreed warranty period.
- The product was used only as prescribed.
- All safety and control devices were connected and inspected by qualified personnel.

#### 1.7.2 Warranty period

If no other provisions have been made, the warranty period applies to the first 12 months after initial start-up or to a max. period of 18 months after the delivery date. Other agreements must be made in writing in the order confirmation. These will remain valid at least until the agreed warranty period of the product has expired.

### 1.7.3 Spare parts, add-ons and modifications

Only original spare parts as supplied by the manufacturer may be used for repairs, replacements, add-ons and modifications. Only these parts guarantee a long working life and the highest level of safety. These parts have been specially designed for our products. Unauthorized add-ons and modifications or the use of non-original spare parts can seriously damage the product and/or injure personnel.

### 1.7.4 Maintenance

The prescribed maintenance and inspection work should be carried out regularly. This work may only be carried out by qualified, trained and authorized personnel. Repairs not listed in this operation and maintenance manual and all types of repair work may only be performed by the manufacturer and authorized service centers.

### 1.7.5 Damage to the product

Damage as well as malfunctions that endanger safety must be eliminated immediately by trained personnel. The product should only be operated if it is in proper working order. During the agreed warranty period, the product may only be repaired by the manufacturer or an authorized service workshop! The manufacturer reserves the right to have the damaged product delivered by the operator to the factory for inspection!

### 1.7.6 Exclusion from liability

No liability will be assumed for product damage if one or more of the following points applies:

- A construction by the manufacturer based on faulty and/or incorrect information provided by the operator or customer
- Non-compliance with the safety instructions, the regulations and requirements in terms of German law and/or the applicable local laws, as well as this operating and maintenance manual
- Improper use
- Incorrect storage and transport
- Improper assembly/dismantling
- Insufficient maintenance
- Unqualified repairs
- Faulty construction site and/or construction work
- Chemical, electrochemical and electrical influences
- Wear

This means the manufacturer's liability excludes all liability for personal, material or financial injury.

## 2 Safety

This chapter lists all the generally applicable safety instructions and technical information. Furthermore, each remaining chapter contains specific safety instructions and technical information. All instructions and information must be observed and followed during the various phases of the product's life cycle (installation, operation, maintenance, transport etc.)! The operator is responsible for ensuring that personnel follow these instructions and guidelines.

## 2.1 Instructions and safety information

This manual uses instructions and safety information for preventing injury and damage to property. To uniquely identify these for personnel, the instructions and safety information are differentiated as follows:

### 2.1.1 Instructions

An instruction is displayed in "bold". Instructions contain text that refers to the previous text or particular sections of chapters, or highlights short instructions.

Example:

**Note that products stored with drinking water must be protected from frost!**

### 2.1.2 Safety information

Safety information is slightly indented and displayed in "bold". It always commences with a signal word.

Information that only refers to material damage is printed in gray, without safety symbols.

Information that refers to personal injury is printed in black and is always accompanied by a safety symbol. Danger, prohibition or instruction symbols are used as safety symbols.

Example:



Danger symbol: General hazard



Danger symbol, for example, electrical current



Prohibition symbol, for example, Keep out!



Instruction symbol, for example, wear protective clothing

The safety symbols used conform to the generally valid directives and regulations, such as DIN and ANSI.

Each safety instruction begins with one of the following signal words:

- **Danger**  
This can result in serious or fatal injuries!
- **Warning**  
Serious injuries can occur!
- **Caution**  
Injuries can occur!
- **Caution** (Instruction without symbol)  
Substantial material damage can occur. Irreparable damage is possible!

Safety instructions begin with a signal word and description of the hazard, followed by the hazard source and potential consequences, and end with advice on prevention.

Example:

**Beware of rotating parts!**

**The rotating rotor can crush and sever limbs.**

**Switch off the product and let the rotor come to a stop.**

## 2.2 General safety

- When installing or removing the product, never work alone in rooms and shafts. A second person must always be present.
  - The product must always be switched off before any work is performed on it (assembly, dismantling, maintenance, installation). The product must be disconnected from the electrical system and secured against being switched on again. All rotating parts must have come to a stop.
  - The operator should inform his/her superior immediately should any defects or irregularities occur.
  - It is of vital importance that the system be shut down immediately by the operator if any problems arise which may endanger safety of personnel. Problems of this kind include:
    - Failure of the safety and/or control devices
    - Damage to important parts
    - Damage to electric installations, cables, and insulation.
  - Tools and other objects should be kept in a place reserved for them so that they can be found quickly.
  - Sufficient ventilation must be provided in enclosed rooms.
  - When welding or working with electronic devices, ensure that there is no danger of explosion.
  - Only use fastening devices which are legally defined as such and officially approved.
  - The fastening devices should be kept safely and must be suitable for the conditions of use (weather, hooking system, load, etc).
  - Mobile working apparatus for lifting loads should be used in a manner that ensures their support stability during operation.
  - When using mobile working apparatus for lifting non-guided loads, preventive measures should be taken to avoid tipping and sliding etc.
  - Measures should be taken to ensure that no person is ever directly beneath a suspended load. Furthermore, it is also prohibited to move suspended loads over workplaces where people are present.
  - If a mobile working apparatus is used for lifting loads, a second person should be present to coordinate the procedure, if required (for example, if the operator's field of vision is blocked).
  - The load to be lifted must be transported in such a manner that nobody can be injured in the case of a power outage. Additionally, when working outdoors, such procedures must be interrupted immediately if weather conditions worsen.
- These instructions must be strictly observed. Non-observance can result in injury or substantial material damage.**

## 2.3 Directives used

This product is subject

- various EC directives
- various harmonized standards
- and various national standards.

Please consult the EU Declaration of Conformity for the precise information and the guidelines and norms in effect.

Also, various national standards are also used as a basis for using, assembling and dismantling the product. These include the German accident prevention regulations, VDE regulations, German Equipment Safety Law etc.

## 2.4 CE marking

The CE marking is found either on the type plate or near the type plate. The type plate is attached to the motor casing or to the frame.

## 2.5 Electrical work

Our electrical products are operated with alternating or three-phase current. The local regulations (e.g. VDE 0100) must be observed. The chapter entitled "Electrical connection" must be observed when connecting the product. The technical specifications must be strictly adhered to!

**If the product has been switched off by a protective device, it must not be switched on again until the error has been corrected.**



**Beware of electrical current!**

**Incorrectly performed electrical work can result in fatal injury! This work may only be carried out by a qualified electrician.**

**Beware of moisture!**

**Moisture penetrating the cable damages both the product and cable. Never immerse cable ends in the pumped liquid or other liquids. Unused wires must be insulated!**

## 2.6 Electrical connection

The operator is required to know where the machine is supplied with current and how to cut off the supply. The installation of an earth leakage circuit breaker (RCD) is recommended.

The governing national directives, standards and regulations as well as the requirements of the local public utility company must be observed.

When the product is connected to the electrical control panel, particularly when electronic devices such as soft startup control or frequency drives are used, the relay manufacturer's specifications must be followed to comply with the electromagnetic compatibility (EMC) requirements. Special separate shielding measures (e.g. shielded cables, filters, etc.) may be necessary for the power supply and control cables.

**The connections may only be made if the relays meet the harmonized EU standards. Mobile radio**

equipment may cause malfunctions in the system.



**Beware of electromagnetic radiation!**  
Electromagnetic radiation can pose a fatal risk for people with pacemakers. Put up appropriate signs and make sure anyone affected is aware of the danger!

## 2.7 Ground connection

Our products (unit including protective devices and control station, auxiliary hoisting gear) must always be grounded. If there is a possibility that people can come into contact with the product and the pumped liquid (e.g. at construction sites), the connection must be additionally equipped with an earth leakage protection device.

**The pump units are submersible and conform to protection class IP 68 in terms of the applicable standards.**

**The protection class of the installed switching devices can be found on the device housing and corresponding operation manual.**

## 2.8 Safety and monitoring devices

Our products can be equipped with mechanical (e.g. intake strainer) and/or electrical (e.g., thermo sensors, moisture sensors, etc.) safety and monitoring devices. These devices must be attached or connected.

Electrical devices such as thermo sensors, float switches, etc. must be connected and checked by an electrician for proper functioning before start-up.

Please note that certain devices require a relay to function properly, e.g. PTC thermistor and PT100 sensor. This relay can be obtained from the manufacturer or an electrical supply dealer.

**Personnel must be informed of the installations used and how they work.**

### Caution!

**Never operate the product if the safety and monitoring devices have been removed or damaged, or if they do not work.**

## 2.9 Safety rules during operation

When operating the product, always follow the locally applicable laws and regulations for work safety, accident prevention and handling electrical machinery. To help to ensure safe working practice, the responsibilities of employees should be clearly set out by the owner. All personnel are responsible for ensuring that regulations are observed.

The product has moving parts. During operation, these parts turn to pump the fluid. Certain materials in the

pumped fluid can cause very sharp edges to form on the moving parts.

### Beware of rotating parts!

**The rotating parts can crush and sever limbs. Never reach into the hydraulics or the moving parts during operation. Switch off the product and let the moving parts come to a stop before maintenance or repair work!**



## 2.10 Pumped liquids

Each pumped liquid differs in respect of composition, corrosiveness, abrasiveness, dry matter content and in many other aspects. Generally, our products can be used for many applications. Please note that if requirements change (density, viscosity or general composition), this can also affect many parameters of the product.

When using or replacing the product in a different pumped liquid, observe the following points:

- When used in drinking water applications, all the parts that come into contact with the fluid must be suitable for use with drinking water. This must be checked according to local laws and regulations.
- Products that have been operated in dirty waste water must be cleaned thoroughly before being used for other pumped liquids.
- Products that have been operated in sewage water and/or fluids that are hazardous to health must be decontaminated before being used with other pumped liquids.

**It must be clarified, whether the product can be used at all with another pumped liquid.**

- If a product is operated with a lubricant or cooling fluid (such as oil), the pumped liquid can be contaminated by these substances if the mechanical shaft seal is defective.
- It is strictly prohibited to pump explosive or highly flammable liquids in pure form!

### Danger – explosive liquids!

**It is strictly prohibited to pump explosive liquids (gasoline, kerosene, etc.). The products are not designed for these liquids!**



## 2.11 Sound pressure

Depending on the size and capacity (kW), the products produce a sound pressure of approximately 70 dB (A) to 110 dB (A).

The actual sound pressure, however, depends on several factors. These include, for example, the installation depth, configuration, fastening of accessories and pipeline, operating point, immersion depth, etc.

Once the product has been installed, we recommend that the operator make an additional measurement under all operating conditions.

### Caution: Wear ear protectors!

**In terms of the applicable laws and regulations, ear protection must be worn if the sound pressure is greater than 85 dB (A)! The operator is responsible for ensuring compliance with these regulations!**



### 3 Transport and storage

#### 3.1 Delivery

Upon receipt of the delivery, it is immediately checked for damage and completeness. If any parts are damaged or missing, the transport company or the manufacturer must be informed on the day of delivery. Claims made after this date cannot be recognized. Damage to parts must be noted on the delivery or freight documentation.

#### 3.2 Transport

Only the appropriate and approved fastening devices, transportation means and lifting gear may be used. These must have sufficient load-bearing capacity to ensure that the product can be transported safely. If chains are used they must be secured against slipping.

The personnel must be qualified for the tasks and must follow all national safety regulations in effect during the work.

The product is delivered by the manufacturer / shipping agency in suitable packaging. This normally precludes the possibility of damage occurring during transport and storage. The packaging should be stored in a safe place for reuse if the product is frequently used at different locations.

##### **Beware of frost!**

**If drinking water is used as a coolant/lubricant, the product must be protected against frost during transport. If this is not possible, the product must be drained and dried out!**

#### 3.3 Storage

Newly supplied products are prepared so that they can be stored for at least 1 year. The product should be cleaned thoroughly before it is put into temporary storage!

The following should be taken into consideration for storage:

- Place the product on a firm surface and secure it against slipping and falling over. Submersible motor pumps can be stored vertically and horizontally. Ensure that they cannot bend if stored horizontally.

**Otherwise, excessive bending tension may arise, which can damage the product.**



##### **Danger from falling over!**

**Never set down the product unsecured. If the product falls over, injury can occur!**

- Our products can be stored at temperatures down to  $-15\text{ }^{\circ}\text{C}$ . The store room must be dry. We recommend a frost-protected room for storage with a temperature between  $5\text{ }^{\circ}\text{C}$  and  $25\text{ }^{\circ}\text{C}$ .

**Products that are filled with drinking water can be stored in frost-free rooms at temperatures up to  $3\text{ }^{\circ}\text{C}$  for up to 4 weeks. If longer storage is intended, the products should be emptied and dried out beforehand.**

- The product may not be stored in rooms where welding work is conducted as the resulting gases and radiated heat can damage the elastomer parts and coatings.
- Any suction or discharge ports should be closed tightly before storage to prevent impurities.
- The current supply cables should be protected against kinking, damage, and moisture.



##### **Beware of electrical current!**

**Damaged power supply cables can cause fatal injury! Defective cables must be replaced by a qualified electrician immediately.**

##### **Beware of moisture!**

**Moisture penetrating the cable damages both the product and cable. Therefore, never immerse cable ends in the pumped liquid or other liquids.**

- The machine must be protected from direct sunlight, heat, dust, and frost. Heat and frost can cause considerable damage to rotors and coatings!
- If the product has been stored for a long period of time it should be cleaned of impurities such as dust and oil deposits before start-up. Rotors should be checked for smooth operation. The housing coatings should be checked for damage.

**Before start-up, the filling levels (oil, motor filling, etc) should be checked and topped up, if necessary. Products filled with drinking water should be completely filled before start-up!**

##### **Beware of damaged coatings!**

**Damaged coatings can lead to irreparable damage to the unit (e.g. rust formation)! Therefore, damaged coatings must be repaired immediately. Repair sets are available from the manufacturer.**

##### **Only a coating that is completely intact fulfills the criteria for intended usage!**

If these rules are observed, your product can be stored for a longer period. Please remember that elastomer parts and coatings become brittle over time. If the product is to be stored for longer than 6 months, we recommend checking these parts and replacing them as necessary. If this is the case, please consult the manufacturer.

#### 3.4 Returning to the product

Products that are returned to the factory must be properly packaged. In this context, properly means that impurities have been removed from the product and that it has been decontaminated, if it was used with fluids that are hazardous to health. The packaging must protect the product from damage during transportation. If you have any questions please contact the manufacturer!



## 4 Product description

The product has been manufactured with great care and is subject to constant quality controls. Trouble-free operation is guaranteed if it is installed and maintained correctly.

### 4.1 Proper use and fields of application

Submersible motor pumps are suitable for the following applications:

- For supplying water from bore holes, wells and cisterns
- For private water supplies and irrigation
- For pumping water without fibrous or abrasive materials

Submersible motor pumps **must not be used** for pumping:

- Waste water
- Sewage/feces
- Raw sewage

#### Beware of electrical current

**When using the product in swimming pools or other accessible pools, there is a risk of fatal injury due to electrical current. Note the following information:**



**Use is strictly forbidden if there are people in the pool!**

**If there are no people in the pool, protective measures must be taken according to DIN VDE 0100-702.46 (or the appropriate national regulations).**

Proper use also includes observation of these instructions. Any other use is regarded as improper.

#### 4.1.1 Drinking water supply

When used for supplying drinking water, local regulations, laws and guidelines must be checked as to whether the product is suitable for this purpose.

### 4.2 Construction

The Wilo-Sub TWU... is a floodable submersible motor pump, which can be operated both vertically and horizontally when immersed in a stationary installation.

**Fig. 1: Description**

1	Cable	4	Hydraulic housing
2	Intake port	5	Discharge port
3	Motor housing		

#### 4.2.1 Hydraulics

Multi-stage hydraulics with radial impellers arranged in sections. The hydraulic housing and pump shaft are made from stainless steel, while the rotors are made from polycarbonate. The discharge-side connection is designed as a vertical threaded flange with internal thread and integrated return flow prevention.

**The product is not self-priming, which means that the pumped liquid must flow independently**

**or with intake pressure and a minimum level of submergence must be ensured at all times.**

#### 4.2.2 Motor

Rewindable oil-filled AC motors and three-phase motors are used for direct start-up. The motor housing is made from stainless steel. The motors have a 3" connection.

The motor is cooled by the pumped liquid. The motor must therefore always be submerged when operated. The limit values for the maximum media temperature and minimum flow rate must be adhered to.

The connection cable is longitudinally waterproof and connected to the motor using a detachable plug. The design depends on the model type:

- TWU 3-...: Free cable ends
- TWU 3-...-P&P (Plug&Pump): With switching device and safety plug

**Note the IP protection class of the switching device.**

#### 4.2.3 Sealing

The sealing between the motor and hydraulics is made using a lip seal.

### 4.3 Functional principle of Plug&Pump systems

#### 4.3.1 Wilo-Sub TWU 4-...-P&P/FC (Economy 1)

As soon as a tap is opened, the pressure in the line drops. The unit starts as soon as the pressure drops below 2.2 bar.

The unit pumps as long as a minimum pump flow is present in the line. If the tap is closed, then the unit switches off automatically after a few seconds.

The automated control mechanism protects the pump from running dry (e.g. no water in the cistern) by switching off the motor.

Display elements on the fluid control:

- Red LED lights up: Fault  
The unit was switched off by the automated control mechanism (e.g. dry-run protection). The malfunction must be reset by pressing the RESET button
- Green LED lights up: Mains voltage is present, system is ready for operation
- Yellow LED lights up: Unit is running

#### 4.3.2 Sub-Sub TWU 4-...-P&P/DS (Economy 2)

During operation, the diaphragm vessel is filled with water and condenses the nitrogen contained within. The unit stops as soon as the set deactivation pressure is reached by the pressure switch on the diaphragm vessel.

When a tap is opened, the diaphragm vessel pushes additional water into the line. If the set activation pressure is reached on the pressure monitor after the water is drained, then the unit starts up and refills the pipe and diaphragm vessel.

The pressure switch regulates the water pressure by starting the unit. The current pressure can be read on the manometer.

The water reserves in the diaphragm vessel prevent the unit from starting until the activation point is reached when at low water drainage levels.

#### 4.4 Operating modes

##### 4.4.1 Operating mode "S1" (continuous operation)

The pump can operate continuously at the rated load without exceeding the maximum permissible temperature.

#### 4.5 Technical data

##### General data

- Mains supply: see type plate
- Rated motor capacity  $P_2$ : see type plate
- Max. pump head: see type plate
- Max. pump flow: see type plate
- Activation type: direct
- Liquid temperature: 3 to 40 °C
- Protection class: IP 58
- Isolation class: F
- Speed: see type plate
- Max. submersion: 150 m
- Starts per hour: max. 30
- Max. sand content: 50 mg/m<sup>3</sup>
- Discharge port: Rp 1
- Min. flow at the motor: 0.08 m/s
- Operating modes
  - Submerged: S1
  - Emerged: -

#### 4.6 Type code

**Example: Wilo-Sub TWU 3-0210-x<sup>1</sup>-x<sup>2</sup>**

- **TWU** = Submersible motor pump
- **3** = Diameter of hydraulics (in inches)
- **02** = Nominal flow volume (in m<sup>3</sup>/h)
- **10** = Number of levels on hydraulics
- **x<sup>1</sup>** = Version:
  - None = Standard pump
  - P&P/FC = Plug&Pump system with fluid control
  - P&P/DS = Plug&Pump system with pressure switching
- **x<sup>2</sup>** = Series generation

#### 4.7 Scope of delivery

Standard pump:

- Unit with 1.8 m cable (from top edge of motor)
- Installation and operation manual
- AC version with start switching device and free cable ends
- Three-phase version with free cable ends

Plug&Pump systems:

**Wilo-Sub TWU...P&P/FC** for domestic garden irrigation in private green spaces:

- Unit with 30 m connection cable approved for use with drinking water
- Switch box with capacitor, thermal motor protection and on/off switch
- Wilo fluid control (FC); automatic flow/pressure monitor with integrated dry-run protection
- 30 m holding/rigging cable

- Installation and operation manual

**Wilo-Sub TWU...P&P/DS** for supplying water to private households:

- 30 m connection cable approved for use with drinking water
- Switch box with capacitor, thermal motor protection and on/off switch
- Wilo pressure switching kit (0-10 bar), incl. 18 l diaphragm expansion tank, manometer, shut-off device and pressure switch
- 30 m holding/rigging cable
- Installation and operation manual

#### 4.8 Accessories (optionally available)

- Cooling jacket
- Switching devices
- Level sensors
- Motor cable kits
- Casting kit for motor cable extension

## 5 Installation

In order to prevent damage to the product or serious injury during installation, the following points must be observed:

- Installation work – assembly and installation of the machine – may only be carried out by qualified persons. The safety instructions must be followed at all times.
- The machine must be inspected for transport damage before carrying out any installation work.

### 5.1 General

In cases where pumping is made through longer discharge pipes (especially on long ascents), attention is drawn to pressure surges.

Pressure surges can lead to destruction of the unit/system and noisy operation resulting from valve knocking. This can be avoided by taking appropriate measures (e.g. non-return valves with adjustable closure time or laying the discharge pipe in a special way).

After pumping water containing lime, flush out the product with clean water in order to prevent encrustation and subsequent breakdowns.

If you are using level control, make sure that the minimum water coverage is present. Air pockets in the hydraulic housing or pipeline system must be avoided at all costs and must be removed using a suitable ventilation system. Protect the product from frost.

### 5.2 Types of installation

- Vertical stationary installation, submerged
- Horizontal stationary installation, submerged – only to be used together with a cooling jacket!

### 5.3 The operating area

The operating area must be clean, free of coarse solids, dry, frost-free and, if necessary, decontaminated. It must also be suitable for the respective product. The water supply must be sufficient for the maximum flow

rate on the unit so that dry running and/or air entry is prevented.

When installed in wells or bore holes, ensure that the unit does not come into contact with the walls. Therefore, ensure that the outer diameter of the submersible motor pump is always smaller than the inner diameter of the well or bore hole.

When working in containers, wells or bore holes, a second person must always be present for safety reasons. If there is danger of poisonous or asphyxiating gases forming, the necessary countermeasures must be taken!

It must be ensured that hoisting gear can be fitted without any trouble, since this is required for assembly and removal of the product. It must be possible to reach the product safely in its operating and storage locations using the hoisting gear. The machine must be positioned on a firm foundation. For transporting the product, the load-carrying equipment must be secured to the appropriate fastening points.

Electric power cables must be laid out in such a way that safe operation and trouble-free assembly/dismantling are possible at all times. The product must never be carried or dragged by the power supply cable. When using switching devices, the corresponding protection class must be observed. Switching devices must always be mounted in such a way that they are protected from flooding.

The structural components and foundations must be of sufficient stability in order to allow the product to be anchored securely and functionally. The operator or the supplier is responsible for the provision of the foundations and their suitability in terms of dimensions, stability and strength!

Use guide and deflector plates for the pumped liquid intake. If the water jet reaches the surface of the water, air will be introduced into the pumped liquid. This will lead to unfavorable current and pumping conditions for the unit. As a result of cavitation, the product does not run smoothly and is subjected to increased wear.

## 5.4 Installation



### Danger of falling!

**When installing the product and its accessories, work is sometimes performed directly at the edge of the well or basin. Carelessness and/or wearing inappropriate clothing could result in a fall. There is a risk of fatal injury! Take all necessary safety precautions to prevent this.**

The following information must be observed when installing the product:

- This work must be carried out by a qualified person and electrical work must be carried out by an electrician.
- Suitable fastening devices must always be used when transporting the unit, never the power supply cable. The fastening device must always be secured to the fastening points, using shackles when necessary. Fastening devices must be technically approved.

- Check that the available planning documentation (installation plans, layout of the operating area, intake ratios) is complete and correct.

**Products of this type must always be submerged during operation to attain the necessary cooling. Always make sure that the minimum water coverage is guaranteed!**

**Never let the machine run dry. We recommend that dry-run protection be installed. If fluid levels deviate dramatically, a dry-run protection must be installed.**

**Check whether the cross section of the cable used is sufficient for the required cable length (see the catalog and planning documents or consult Wilo customer service for more information).**

- Please observe all regulations, rules and legal requirements for working with and underneath heavy suspended loads.
- Wear appropriate protective clothing/equipment.
- Please also observe the applicable national accident prevention regulations and trade association safety provisions.
- The coating is to be examined before installation. If defects are found, these must be rectified before installation.

### 5.4.1 Motor filling fluid

The motor is already filled with oil at the factory. This ensures that the product is protected from frost up to -15 °C.

The motor is designed to that it cannot be filled from the outside. Filling of the motor must be carried out by the manufacturer. The filling level must be checked after a long period in storage (> 1 year)!

### 5.4.2 Vertical installation

Fig. 2: Installation

1	Unit	8	Support clamp
2	Rising pipe	9	Mounting bracket
3	Switching device	10	Cable clamp
4	Check valve	11	Power supply line
5	Well head	12	Flange
6	Minimum water level	13	Dry-run protection
7	Level sensors		

With this type of installation, the product is installed directly on the rising pipe. The installation depth is determined according to the length of the rising pipe.

Do not place the product on the bottom of the pit, as this can lead to tension and mud accumulation in the motor. If the motor becomes blocked with mud, the heat discharge can no longer be ensured and the motor may overheat.

Additionally, the product should not be installed level with the filter pipe. Sand and other solids may be pumped through the suction flow, meaning the motor



cooling can no longer be guaranteed. This would lead to increased wear on the hydraulics. To prevent this, a water guide shroud should be used when necessary, or the product should be installed next to blind pipes.

### Installation with flanged pipes

Use hoisting gear with sufficient lifting capacity. Place two pieces of square timber across the well. The support clamp will later be placed on them, so they should have sufficient bearing capacity. If the well opening is narrow, a centering apparatus must be used, since the product may not touch the sides of the well.

- 1 Place the submersible motor pump vertically and secure it from falling over or slipping.
- 2 Attach the mounting brackets to the flange of the rising pipe, hang them on to the lifting gear and lift out the first pipe.
- 3 Fasten the free end of the rising pipe to the discharge port of the submersible motor pump. A seal must be placed between the connections. Always insert the bolts from below, so that the nuts can be screwed on from above. Also, always tighten the bolts in a cross pattern to avoid pressure on the seal from one side.
- 4 Fasten the cable with a cable clip slightly above the flange. If the drilled hole is narrow, the flanges of the rising pipes must be have notches for the cables to pass through.
- 5 Lift up the unit with the pipe, move it over the well and lower it until the support clamp on the rising pipe can be loosely connected. When doing this, make sure that the cable remains outside the support clamp, so that it does not get squeezed.
- 6 Then let the support clamp rest on the pieces of square timber that you put in beforehand. The system can now be lowered further until the upper pipe flange rests on the attached support clamp.
- 7 Remove the mounting bracket from the flange and attach it to the next pipe. Lift up the rising pipe, move it over the well and flange-bolt the free end to the rising pipe. Place another seal between the connections.

#### Beware of serious crush injuries!

**After the support clamp is removed, the hoisting gear bears the entire weight of the system and the pipe sags. This can lead to serious crush injuries! Before removing the support clamp, ensure that the holding cable in the hoisting gear is taut!**



- 8 Remove the support clamp, then fasten the cable slightly above and below the flange with a cable clip. For heavy, large-diameter cables, it is advisable to attach a cable clip every 2 to 3 meters. If several cables are used, each must be fastened separately.
- 9 Lower the rising pipe so that the flange is in the well, put the support clamp back on and lower the rising pipe until the next flange touches the support clamp.

Repeat steps 7 to 9 until the rising pipe reaches the required depth.

- 10 On the last flange, remove the mounting bracket and attach the well cover.
- 11 Attach the lifting gear to the well cover and raise it slightly. Remove the support clamp, feed the cable out through the well cover and lower the cover on to the well.

12 Bolt the well cover fast.

### Installation with threaded connections

The procedure is almost the same as for installation with flanged pipes. However, please note the following:

- 1 The pipes are joined by means of threaded connections. The threaded pipes must be screwed tight to each other without leaks. This means the pipe ends must be wound with oakum or Teflon tape.
- 2 When screwing the pipes together, make sure that they are in line, so that the thread is not damaged.
- 3 Note the direction of rotation on the unit. Use a pipe with the correct thread (right or left-handed) so that the pipe cannot become unscrewed by accident.
- 4 The threaded pipe must be secured against accidental loosening.
- 5 The support clamp required during installation must always be **firmly** mounted directly below the pipe connection bell. Tighten the screws evenly until the clamp is firmly touching the pipeline (the arms of the support clamp may not touch each other).

### 5.4.3 Horizontal installation

Fig. 3: Installation

1	Unit	7	Operating area
2	Discharge pipe	8	Water tank
3	Pressure vessel	9	Intake
4	Cooling jacket	10	Intake filter
5	Minimum water level	11	Dry-run protection
6	Level sensors		

This installation type is only permitted when used together with a cooling jacket. The unit is installed directly in the water tank/reservoir/container and flanged onto the discharge pipe. The cooling jacket supports must be mounted at the distances specified to prevent the unit from distorting.

**The connected pipeline must be self-supporting, i.e. it may not be supported by the product.**

When installed horizontally, the pipe and unit are mounted separately. Make sure that the discharge port of the unit and the pipeline are level.

**On this type of installation, the product must be installed with a cooling jacket.**

- 1 Drill the fastening holes for the supports on the floor of the operating area (container/reservoir). You will find specifications for the anchor bolts, distances between holes and their sizes in the corresponding instructions. Make certain that the screws and plugs are sufficiently stable.
- 2 Fasten the supports to the floor and bring the product into the correct position using a suitable hoisting gear.
- 3 Fasten the product to the supports using the supplied fastening materials. Ensure that the type plate points upwards!
- 4 Once the unit is firmly mounted, you can install the piping system or flange-connect a piping system which is already in place. Ensure that the discharge ports are level.

- 5 Connect the discharge pipe to the discharge port. A seal must be placed between the flanges of the pipe-line and the unit. Tighten the fastening bolts in a cross pattern to avoid damaging the seal. Please note that the pipe system is mounted so that there is no vibration or tension (use elastic connection pieces, when necessary).
- 6 Lay the cables in such a manner that no-one (maintenance personnel etc.) will be endangered by them at any time (operation, quick repairs). Do not damage the power supply lines. The electrical connection must be carried out by an authorized technician.

**5.4.4 Inserting the Plug&Pump systems**

**Fig. 4: Installation**

1	Unit	7	Mains supply
2	Motor connection cable	8	Pressure switching kit*
3	Holding cable	9	T-piece
4	Screw connection 1¼"	10	Filling valve for diaphragm pressure vessel
5	Screw connection 1"	11	Supports on pressure manometer
6	Fluid control		

\* Kit pre-assembled at the factory, consisting of:

- 18 l diaphragm pressure vessel
- Pressure manometer
- Shut-off valve

**TWU...-P&P/FC (Economy 1)**

For fixed pipes or flexible hose connections with 1¼" nominal width (40 mm diameter).

In case of hose connections, the supplied union nuts are used. These are installed as follows:

- Loosen the bolted connection and leave it in place on the thread whilst inserting the hose.
- Push the hose through the bolted connection up to the stop.
- Tighten the bolted connection using the pipe wrench.

In case of a fixed pipe connection, the supplied 1¼" union nut is used for the pump/pipe connection and the 1¼" x 1" reducer for connecting to the fluid control.

**TWU...P&P/DS (Economy 2)**

For fixed pipes with 1¼" nominal width (40 mm diameter).

The system is pre-assembled. Only the T-piece needs to be attached to the assembly.

**Please ensure that the support on the pressure manometer is set to the highest position!**

**5.5 Dry-run protection**

Make sure that no air enters the hydraulic housing. The product must therefore always be submerged in the pumped liquid up to the top edge of the pump housing. For optimum reliability, we recommend installing a dry-run protection system.

Correct running is ensured by float switches or electrodes. The float switch or electrode is fixed in the shaft and switches off the machine when the water level falls below the minimum coverage level. If the dry-run protection is put into effect with only one float or electrode whilst the filling levels fluctuate strongly, there is a danger that the unit will turn on and off constantly!

**This can result in the maximum number of motor start-ups (switching cycles) being exceeded and the motor overheating.**

**5.5.1 Corrective measures for avoiding excessive switching cycles**

**Manual reset** – The motor is switched off when the water level falls below the minimum coverage level and switched back on when a sufficient water level is reached.

**Separate reactivation point** – A second switching point (additional float or electrode) is used to obtain a sufficient difference between the activation and deactivation points. This prevents constant switching. This function can be put into effect with a level control relay.

**5.6 Electrical connection**

**Risk of fatal injury due to electrical current!**

**There is a risk of fatal electric shocks caused by improper electrical connections. Electrical connections may only be carried out by a qualified electrician who is approved by the local power supplier, in accordance with locally applicable regulations.**



- Mains current and voltage must correspond to the details on the type plate.
- Connect the power supply cable in accordance with the applicable standards and regulations and according to the wire assignment.
- Any available monitoring equipment, e.g. for the motor temperature, must be connected and tested to ensure that it is working properly.
- For three-phase current motors, a clockwise rotating field must be available.
- Ground the product properly. Products that are permanently installed must be grounded in compliance with nationally applicable standards. If a separate grounding conductor is available, it must be connected to the marked hole or grounding terminal (⊕) using a suitable screw, nut, toothed washer and flat washer. The cross section of the cable for the grounding conductor connection must correspond to the local regulations.
- **A motor protection switch must be used.** We recommend using an earth leakage circuit breaker (RCD)
- Switching devices are to be purchased as accessories.

**5.6.1 Technical details**

- Activation type: Direct
- Power supply fuse: 10 A
- Cable cross section 4 x 1.5

Only slow-blow fuses or K characteristic automatic cut-outs may be used for pre-fusing.

### 5.6.2 AC motor

The AC version is delivered with a factory-installed start-up device. For connection to the mains, the power supply cable is connected to the start-up device (terminals L and N).

**Electrical connections may only be made by a qualified electrician!**

### 5.6.3 Three-phase current motor

Three-phase current versions are delivered with free cable ends. The system is connected to the mains electricity supply by connecting it to the switch box.

**Electrical connections may only be made by a qualified electrician!**

The wires of the connection cable are assigned as follows:

4-wire connection cable	
Wire color	Terminal
Black	U
Blue or gray	V
Brown	W
Green/yellow	PE

### 5.6.4 Plug&Pump systems

**When used for irrigating fields and gardens, a 30 mA earth leakage circuit breaker (RCD) must be installed!**

The required electrical connections (network and motor side) are made at the factory on the fluid control or pressure switch. The system is equipped with a safety plug, and is ready for connection.

### 5.6.5 Monitoring device connections

The Wilo-Sub TWU series is not equipped with any integrated monitoring devices.

**A motor protection switch must be set up at the customer!**

The AC versions and Plug&Pump systems have an integrated motor protection switch in the start switching device.

## 5.7 Motor protection and activation types

### 5.7.1 Motor protection

The minimum requirement is a thermal relay/motor protection switch with temperature compensation, differential triggering and an anti-reactivation device in accordance with VDE 0660 or the appropriate national regulations.

If the product is connected to electrical systems in which faults frequently occur, we recommend installing additional protective devices at the customer (overvoltage, undervoltage or phase failure relays, lightning protection etc.). We also recommend installing an earth leakage circuit breaker.

Local and national regulations must be adhered to when connecting the product.

### 5.7.2 Activation types

#### Direct activation

At full load, the motor protection should be set to the rated current at the operating point (see type plate). At partial load, we recommend that the motor protection be set 5% above the current measured at the operating point.

#### Starting transformer/soft start

- At full load, the motor protection should be set to the rated current at the operating point. At partial load, we recommend that the motor protection be set 5% above the current measured at the operating point.
- The minimum required cooling flow speed must be guaranteed at all operating points.
- The current consumption must be less than the rated current during the entire operation period.
- The ramp time for start/stop processes between 0 and 30 Hz must be set to max. 1 second.
- The ramp time between 30 Hz and the rated frequency must be set to max. 3 seconds.
- The voltage at the start must measure at least 55% of the rated motor voltage (recommended: 70%).
- To avoid power losses during operation, bypass the electronic starter (soft start) after normal operation has been established.

#### Operation with frequency transformers

- Continuous operation can only be guaranteed between 30 Hz and 50 Hz.
- To ensure the bearings remain lubricated, a pump output of 10% of the rated pump output must be maintained!
- The ramp time for start/stop processes between 0 and 30 Hz must be set to max. 2 seconds.
- A period of at least 60 seconds is recommended between a pump stop and restart to allow the motor winding to cool down.
- Never exceed the rated current on the motor.
- Maximum voltage peak: 1000 V
- Maximum voltage rise speed: 500 V/ $\mu$ s
- Additional filters are required when the required control voltage exceeds 400 V.

#### Products with plugs/switching devices

Insert the plug into the plug socket and press the on/off switch or let the product switch on/off automatically by means of the attached level control system.

Switching devices can be ordered as accessories for products with free cable ends. In this case, also observe the instructions enclosed with the switching device.

**Plugs and switching devices are not flood-proof. Note the IP protection class. Always install switching devices in such a way that they are protected from flooding.**

## 6 Startup

The "Start-up" chapter contains all the important instructions for the operating personnel for starting up and operating the product safely.

The following constraints must be adhered to and monitored:

- Type of installation
  - Operating mode
  - Minimum water coverage / max. submersion
- If the machine has not been operated for an extended period, these constraints must also be checked and any discovered faults rectified.**

This manual must always be kept either by the product or in a place specially reserved for it, where it is accessible for the entire operating personnel at all times.

In order to prevent damage or serious injury when starting up the product, the following points must always be observed:

- The product may only be started up by qualified, trained persons. The safety advice must be followed at all times.
- All persons working on or with the product must have received, read and understood this operating and maintenance manual.
- All safety devices and emergency cut-outs are connected and have been checked to ensure that they work properly.
- Electrical and mechanical settings must be made by specialist staff.
- The product is suitable for use under the specified operating conditions.
- The work area of the product is not a recreational area and is to be kept free of people! No persons are allowed in the work area during switching on and/or during operation.
- A second person must be present when working in shafts. Adequate ventilation must be ensured if there is danger of poisonous gases forming.

### 6.1 Electrical system

The product is connected and the power supply cables installed in terms of the "Installation" chapter as well as the VDE guidelines and the applicable national regulations.

The product is protected and grounded properly.

Pay attention to the direction of rotation. If the direction of rotation is incorrect, the unit will not perform as specified and can sustain damage.

All monitoring devices are connected and have been checked to ensure that they work properly.

**Beware of electrical current!**

**Electrical current can cause fatal injuries if not handled correctly! All products with free cable ends (i.e. without plugs) must be connected by a qualified electrician.**



### 6.2 Check the direction of rotation

The product is checked and adjusted in the factory to ensure that the direction of rotation is correct. The connection must be made according to the wiring code information.

Before submerging, the product must be checked to ensure that the rotation direction is correct.

**A test run should only be performed under general operating conditions. Switching on a unit that has not been submerged is strictly forbidden!**

#### 6.2.1 Checking the rotation direction

The rotation direction must be checked with a rotating field tester by a local electrician. For the correct rotation direction, a clockwise rotating field must be available.

**The product is not approved for operation with a counter-clockwise rotating field.**

#### 6.2.2 If the direction of rotation is not correct

##### When using Wilo switching devices

Wilo switching devices are designed so that the connected products are driven in the right direction. If the rotation direction is wrong, 2 phases/leads of the mains supply to the switching device must be replaced.

##### With switching devices provided by the customer:

If the rotation direction is wrong, with direct start motors, 2 phases must be swapped. In the case of star-delta start-up motors, the connections of two windings must be swapped e.g. U1 with V1 and U2 with V2.

### 6.3 Adjusting the level-control device

For correct adjustment, please see the installation and operation manual for the level control device.

**Please observe the information on the minimum water coverage of the product!**

### 6.4 Adjusting the Plug&Pump system

#### 6.4.1 TWU...P&P/FC (Economy 1)

The fluid control is preset at the factory.

#### 6.4.2 TWU...P&P/DS (Economy 2)

##### Specifying the activation and deactivation pressure

The required activation and deactivation pressure must be specified before the system can be set.

For details on the minimum and maximum values, see the overview below:

Unit	Activation pressure	Deactivation pressure
TWU 3-0115	Min. 1.5 bar	Max. 5 bar
TWU 3-0123	Min. 2 bar	Max. 7.5 bar
TWU 3-0130	Min. 3 bar	Max. 9 bar

The following values are preset at the factory:

- Activation pressure: 2 bar
- Deactivation pressure: 3 bar

If other activation or deactivation pressures are required, then these must be within the permissible functional range of the pressure switch.

After the pressure values have been specified, pressure must be applied to the diaphragm pressure vessel.

#### Applying pressure to the diaphragm pressure vessel

Check the vessel pressure and fill it using the valve, when necessary. Required vessel pressure: Activation pressure = -0.3 bar.

#### Pressure manometer

Cut off the supports on the manometer to establish the required atmospheric pressure compensation.

#### Setting the pressure switch

Fig. 5: Adjusting screws

1	Adjusting screw for deactivation pressure	2	Adjusting screw for activation pressure
---	---	---	---

The setting can only be made when sufficient pressure has been applied to the system.

Functional principle for setting the activation/deactivation pressure:

- Setting of the activation/deactivation pressure is made by turning the corresponding adjusting screw.
- Turning the threaded nut clockwise reduces the pressure.
- Turning the threaded nut counter-clockwise increases the pressure.

If the required activation and deactivation pressure have been defined and the diaphragm pressure vessel has been filled correctly, then the activation and deactivation pressure can be set as follows:

- Open the discharge-side shut-off device and a tap to depressurize the system.
- Close the tap.
- Open the hood on the pressure switch.
- Turn both adjusting screws ("1" and "2") clockwise without tightening them.
- Start the pump to build up the pressure.
- When the required deactivation pressure is reached (see reading on manometer), switch off the pump.
- Turn the adjusting screw "1" counter-clockwise until you hear a click.
- Open the tap to reduce the system pressure to the desired activation pressure for the pump (see reading on manometer).
- When the activation pressure is reached, close the tap slowly.
- Turn the adjusting screw "2" counter-clockwise.

When a click is heard:

- Switch on the pump and check the settings by opening and closing a tap.
- Carry out any fine-tuning of the settings according to the functional principle described above.

When the settings are completed, close the hood on the pressure switch and put the system into operation.

If no click is heard:

- Check the operating point of the pump and the pressure applied to the diaphragm pressure vessel (required vessel pressure: activation pressure = -0.3 bar).
- If necessary, select a new activation and deactivation pressure and set the pressure on the diaphragm pressure vessel again accordingly.
- Repeat the setting procedure until the desired system functions have been established.

## 6.5 Startup

**The work area of the unit is not a recreational area and is to be kept free of persons! No persons are allowed in the work area during switching on and/or during operation.**

Before switching on for the first time, the installation must be checked as described in the "Installation" chapter and an isolation check must be carried out according to the "Maintenance" chapter.

When using switching devices and/or plugs, the corresponding IP protection classes must be observed.

### 6.5.1 Before switching on

The following points must be checked before switching on the submersible motor pump:

- Cable guidance – no loops, slightly taut.
- Check the temperature of the pumped liquid and the submersion depth – see technical data.
- The product machine is fixed securely – vibration-free operation must be assured.
- The accessories – pedestal, cooling jacket etc. are securely fixed.
- The suction chamber of the pump sump and the pipelines must be completely free of dirt.
- Flush out the pipeline and the product before connecting them to the supply network.
- Carry out an insulation check. For details on this, see the "Maintenance" chapter.
- The hydraulic housing must be flooded, i.e. it should be completely full of fluid, with no air in it at all. Bleeding can be carried out using a suitable bleeding device in the system, or, if available, with bleeder screws on the discharge port.
- The sliders on the pressure side should be half opened during commissioning so that the pipeline can be bled.
- You can use an electrically actuated check valve to reduce or prevent water impact. The unit can be switched on in a throttled or closed slider position. **However, do not operate for long periods (> 5 minutes) with the slider closed or nearly closed, and do not run the machine dry.**
- Check all level control and dry-run protection systems.

### 6.5.2 After starting up

The rated current is briefly exceeded during the start-up procedure. Once the start-up procedure has completed, the operating current may no longer exceed the rated current.

If the motor does not start immediately after the unit is switched on, it must be switched off without delay. The start pauses specified in the "Technical data" chapter must be adhered to before starting up again. If



the fault recurs, the unit must be switched off again immediately. The unit may only be restarted, once the fault has been rectified.

## 6.6 Safety rules during operation

When operating the product, always follow the locally applicable laws and regulations for work safety, accident prevention and handling electrical machinery. To help to ensure safe working practice, the responsibilities of employees should be clearly set out by the owner. All personnel are responsible for ensuring that regulations are observed.

The product has moving parts. During operation, these parts turn to pump the fluid. Certain materials in the pumped fluid can cause very sharp edges to form on the moving parts.

### Beware of rotating parts!

**The rotating parts can crush and sever limbs. Never reach into the hydraulics or the moving parts during operation. Switch off the product and let the moving parts come to a stop before maintenance or repair work!**



The following must be checked at regular intervals:

- Operating voltage (permissible deviation +/- 5% of the rated voltage)
- Frequency (permissible deviation +/- 2% of the rated frequency)
- Current consumption (permissible deviation between phases is a maximum of 5%)
- Voltage difference between the individual phases (max. 1%)
- Starts and stops per hour (see technical data)
- Air entry in the intake, a guide plate or deflector plate should be fitted if necessary
- Minimum water immersion level, level control unit, dry-run protection
- Smooth, low vibration running
- Shut-off valves in the intake and discharge pipes must be open.

## 7 Shut-down/disposal

All work must be carried out with the greatest care.

Proper protective clothing must be worn.

When carrying out work in basins and/or containers, the respective local protection measures must be observed in all cases. A second person must be present for safety reasons.

Only hoisting gear that is in a technically perfect condition and load-carrying equipment that has been officially approved may be used for lowering and raising the product.

### Risk of fatal injury due to malfunctions!

**Load-carrying equipment and hoisting gear must be in a perfect technical condition. Work may only commence if the hoisting gear has been checked and found to be in perfect working order. If it is not inspected, danger to personnel may result!**



## 7.1 Temporary shutdown

For this type of shutdown, the product remains installed and is not cut off from the electricity supply. For temporary shutdown, the product must remain completely submerged so that it is protected from frost and ice. Ensure that the temperature of the pumped liquid and in the operating area does not fall below +3 °C.

This ensures that the product will be ready for operation at all times. During longer shutdown periods, carry out a regular (monthly to quarterly) function run for a period of 5 minutes.

### Caution!

**Only carry out a function run under the proper operating and usage conditions. Never run the machine dry! This can result in irreparable damage!**

## 7.2 Final shutdown for maintenance work or storage

The system must be switched off and the product must be disconnected from the mains by an electrician and secured against being switched on again without permission. Units with plugs must be unplugged (do not pull the cable). Work on removing the product, maintenance and storage can then commence.

### Beware of poisonous substances!

**Products that pump fluids which are hazardous to health must always be decontaminated before undertaking any other work! There is otherwise a risk of fatal injury! Wear the necessary protective clothing for this work!**



### Beware of burns!

**The housing parts can heat up to well above 104 °F (40 °C). There is a danger of burns! After switching off, let the product cool down to ambient temperature.**



### 7.2.1 Removal

When installed vertically, the removal must be made in the same way as the installation:

- Remove the well head.
- Remove the rising pipe and unit in reverse order to the installation sequence.

**When planning the appropriate dimensions and selecting the lifting gear, consider that the complete weight of the pipes, unit (including power supply cable) and water column must all be lifted during removal!**

When installed horizontally, the water tank/container must be completely emptied. The product can then be disconnected from the discharge pipe and removed.

### 7.2.2 Return delivery/storage

For shipping, the parts must be packed and sealed in sufficiently large, non-tearing plastic sacks to prevent

leakages. Shipping must be carried out by carriers who have been briefed accordingly.

**In this regard, please also refer to the chapter "Transport and storage".**

### 7.3 Starting up again

Clean the product of dust and oil deposits before starting up again. Then carry out all the maintenance tasks as described in the chapter entitled "Maintenance".

Once this work has been completed, the product can be installed and connected to the electricity supply by an electrician. This work must be carried out in accordance with the "Installation" chapter.

The product must be switched on as described in the "Start-up" chapter.

**The product may only be restarted if it is in perfect condition and ready for operation.**

### 7.4 Disposal

#### 7.4.1 Lubricants

Oils and lubricants must be collected in appropriate containers and properly disposed of in terms of EC Directive 75/439/EEC as well as in compliance with the provisions of sections 5a and 5b of the German Waste Act or the applicable local laws.

Mixtures of water and glycol are classified as a class 1 water hazard in terms of the German Water Hazard Regulations (VwVwS) of 1999. The requirements of DIN 52 900 (in respect of propanediol and propylene glycol) or the applicable local regulations must be observed in the disposal.

#### 7.4.2 Protective clothing

Protective clothing worn for cleaning and maintenance work is to be disposed of in accordance with the German Waste Code TA 524 02 and EC Directive 91/689/EEC.

#### 7.4.3 Product

Proper disposal of this product avoids damage to the environment and risks to personal health.

- Make use of the services or the advice of public or private waste disposal companies for the disposal of the product as well as parts thereof.
- More information about proper disposal can be obtained from the urban administration, the waste disposal authorities or from the supplier from whom the product was purchased.

## 8 Maintenance

Before performing maintenance or repair work, switch off and dismantle the product as described in the chapter entitled "Final shutdown/disposal".

After completing maintenance or repair work, the product must be installed and connected according to the "Installation" chapter. The product must be switched on as described in the "Start-up" chapter

Maintenance or repair work must be carried out by an authorized service center, Wilo customer service or a qualified specialist.

**Maintenance or repair work and/or constructional changes that are not listed in this operating and maintenance manual may only be carried out by the manufacturer or by authorized service centers.**

#### **Risk of fatal injury due to electrical current!**

**There is a risk of fatal electric shocks when performing work on electrical devices. With all maintenance or repair work, the unit must be disconnected from the mains and secured against being switched on again without permission. Damage to the power supply cable may only be rectified by a qualified electrician.**



Note the following information:

- This manual must be available to the maintenance personnel and its instructions must be followed. Only the repair and maintenance measures listed here may be performed.
- All maintenance, inspection and cleaning work on the machine and the system may only be carried out by trained specialists exercising extreme care in a safe workplace. Proper protective clothing is to be worn. The machine must be disconnected from the electrical system and secured against being switched on again. It must be prevented from being switched on inadvertently.
- When carrying out work in basins and/or containers, the respective local protection measures must be observed in all cases. A second person must be present for safety reasons.
- Only hoisting gear that is in a technically perfect condition and load-carrying equipment that has been officially approved may be used for lowering and raising the product.  
**Make sure that all fastening devices, ropes and safety devices of the hoisting gear are in a technically perfect condition. Work may only commence if the hoisting gear is in perfect working order. If it is not inspected, fatal injuries may result.**
- Electrical work on the product and system must be carried out by an electrician. Defective fuses must be replaced. Under no circumstances are they to be repaired. Only fuses at the specified current and of the prescribed type may be used.
- When working with inflammable solvents and cleaning agents, fires, unshielded lighting and smoking are prohibited.
- Products that circulate fluids hazardous to health, or that come into contact with these fluids, must be decontaminated. It must be ensured that no dangerous gases can form or are present.  
**If injuries involving hazardous pumping liquids or gases occur, first-aid measures must be performed in accordance with the notices in the workplace and a doctor must be called immediately.**
- Ensure that all necessary tools and materials are available. Tidiness and cleanliness guarantee safe and trouble-free work.

ble free operation of the product. After working on the unit, all cleaning materials and tools should be removed from it. All materials and tools should be stored in an appropriate place.

- Lubricants, such as oil and grease, must be collected in suitable vessels and disposed of properly (in accordance with the 75/439/EEC directive and with §§5a, 5b AbfG). Appropriate protective clothing is to be worn for cleaning and maintenance jobs. This is to be disposed of in accordance with waste code TA 524 02 and EC Directive 91/689/EEC.

**Also observe the local laws and regulations!**

- Only lubricants expressly recommended by the manufacturer may be used. Oils and lubricants should not be mixed.
- Only use genuine parts made by the manufacturer.

## 8.1 Lubricants

The motor is filled with non-toxic white oil, which is potentially biodegradable. Checks to the oil and filling level must be made by the manufacturer.

## 8.2 Maintenance intervals

Overview of the maintenance intervals needed:

### 8.2.1 Before initial start-up or after a longer period of storage

- Check the insulation resistance
- Functional inspection of safety and control devices

## 8.3 Maintenance tasks

### 8.3.1 Checking the insulation resistance

To check the insulation resistance, the power supply cable must be disconnected. The resistance can then be measured with an insulation tester (measuring voltage = 1,000 V). The following values may not be exceeded:

- For the initial start-up: Minimum insulation resistance 20 M $\Omega$ .
- For further measurements: Value must be greater than 2 M $\Omega$ .

**If the insulation resistance is too low, moisture may have penetrated the cable and/or the motor. Do not connect the machine, consult manufacturer!**

### 8.3.2 Functional inspection of safety and control devices

Monitoring devices include temperature sensors in the motor, motor protection relays, overvoltage relays etc.

Motor protection and overvoltage relays and other trip elements can generally be triggered manually for test purposes.

## 9 Troubleshooting and possible solutions

In order to prevent damage or injury while rectifying product faults, the following points must be observed in all cases:

- Only attempt to rectify a fault if you have qualified staff. This means that each job must be carried out by trained specialist staff. For example, electrical work must be performed by a trained electrician.
- Always secure the product against an accidental restart by disconnecting it from the mains. Take appropriate safety precautions.
- Always have a second person on hand to ensure that the product has been switched off for safety.
- Secure moving parts to prevent injury.
- Unsanctioned changes to the product are made at the operator's own risk and release the manufacturer from any warranty obligations.

### 9.0.1 Fault: The unit will not start

- 1 Electricity supply interrupted, short circuit or earth fault in the cable or motor windings
  - Have the motor and wires checked by a specialist and replaced if necessary.
- 2 Fuses, the motor protection switch and/or monitoring devices are triggered
  - Have a specialist inspect the connections and correct them as necessary.
  - Have the motor protection switches and fuses installed or adjusted according to the technical specifications, and reset monitoring equipment.
  - Check that the impeller runs smoothly. Clean or free it as necessary.

### 9.0.2 Fault: The unit starts, but the motor protection switch triggers shortly after start-up

- 1 The thermal trigger on the motor protection switch is incorrect/set incorrectly
  - Have a specialist compare the selection and setting of the trigger with the technical specifications and correct if necessary
- 2 Increased power consumption due to major voltage drop
  - Have an electrician check the voltage on each phase and rewire if necessary
- 3 Two-phase operation
  - Have a specialist inspect the connection and correct it as necessary
- 4 Excessive voltage differences on the three phases
  - Have a specialist inspect the connection and the switching system and correct if necessary
- 5 Incorrect direction of rotation
  - Swap the 2 phases from the mains supply
- 6 Impeller impeded by adhesive material, blockages and/or solid matter, increased current consumption
  - Switch off the unit, secure it against being switched on again and free the impeller or clean the intake port
- 7 The pumped liquid is too dense
  - Contact the manufacturer

### 9.0.3 Fault: Unit runs but does not pump

- 1 No pumped liquid
  - Open the container intake or sliders
- 2 Intake blocked
  - Clean the intake, slider, intake port or intake strainer
- 3 Impeller blocked or obstructed
  - Switch off the unit, secure it against being switched on again and free the impeller
- 4 Defective hose or pipeline



- Replace defective parts
- 5 Intermittent operation (cycles)
    - Check the control panel

#### 9.0.4 Fault: The unit runs, but not at the stated operating levels

- 1 Intake blocked
  - Clean the intake, slider, intake port or intake strainer
- 2 Slider in the discharge pipe closed
  - Open the slider and constantly monitor the power consumption
- 3 Impeller blocked or obstructed
  - Switch off the unit, secure it against being switched on again and free the impeller
- 4 Incorrect direction of rotation
  - Replace two phases on the mains supply
- 5 Air in the system
  - Check the pipelines, pressure shroud and/or hydraulics, and bleed if necessary
- 6 Unit is pumping against excessive pressure
  - Check the slider in the discharge pipe and open it completely if necessary, use a different impeller or contact the factory
- 7 Signs of wear
  - Replace worn parts
  - Check for solids in the pumped liquid
- 8 Defective hose or pipeline
  - Replace defective parts
- 9 Inadmissible levels of gas in the pumped liquid
  - Contact the factory
- 10 Two-phase operation
  - Have a specialist inspect the connection and correct it as necessary
- 11 Excessive decrease in the water table during operation
  - Check the supply and capacity of the system, and inspect the level control settings and functionality

#### 9.0.5 Fault: The unit does not run smoothly and is noisy

- 1 Unit is running in an inadmissible operation range
  - Check the operational data of the unit and correct if necessary and/or adjust the operating conditions
- 2 The intake port, strainer and/or impeller is blocked
  - Clean the intake port, strainer and/or impeller
- 3 The impeller is impeded
  - Switch off the unit, secure it against being switched on again and free the impeller
- 4 Inadmissible levels of gas in the pumped liquid
  - Contact the factory
- 5 Two-phase operation
  - Have a specialist inspect the connection and correct it as necessary
- 6 Incorrect direction of rotation
  - Replace two phases on the mains supply
- 7 Signs of wear
  - Replace worn parts
- 8 Defective motor bearing
  - Contact the factory
- 9 The unit is installed under mechanical strain
  - Check the installation, use rubber spacers if necessary

#### 9.0.6 Further steps for troubleshooting

If the points listed here do not rectify the fault, contact our customer service. They can help you as follows:

- Telephone or written support from customer service

- On-site support from customer service
- Inspection or repair of the unit at the factory

Please note that you may be charged for some services provided by our customer support. For more details, please contact customer service.

## 10 Spare parts

Spare parts can be ordered from the manufacturer's customer service. To avoid queries and incorrect orders, the serial and/or article number must always be supplied.

**Technical changes reserved!**



## 1 Introduction

### 1.1 Au sujet de ce document

La notice d'origine a été rédigée en langue allemande. Toutes les autres notices rédigées dans des langues différentes sont des traductions du document d'origine.

Cette notice comprend une copie de la déclaration de conformité CE.

Cette déclaration perdra toute validité en cas de modification technique des modèles mentionnés exécutée sans notre aval.

### 1.2 Structure du manuel

Le manuel est divisé en différents chapitres. Chaque chapitre comporte un titre représentatif de ce qui va être décrit dans le chapitre en question.

La table des matières sert également de référence sommaire, car tous les paragraphes importants y sont indiqués par un titre.

Toutes les instructions et les consignes de sécurité importantes sont mises en évidence. Les informations exactes concernant la structure de ces textes figurent au chapitre 2 « Sécurité ».

### 1.3 Qualification du personnel

Le personnel travaillant sur ou avec le produit doit être qualifié pour cela ; les travaux relatifs à l'électricité sont par exemple du ressort exclusif d'un électricien professionnel. Toutes les personnes intervenant sur le produit doivent être majeures.

En outre, les dispositions nationales en matière de prévention des accidents doivent être observées par le personnel de service et de maintenance.

Par ailleurs, il est nécessaire de s'assurer que le personnel a bien lu et compris les instructions contenues dans ce manuel d'utilisation et de maintenance. Le fabricant est tenu de commander une version de ce manuel dans la langue correspondante le cas échéant.

Les personnes (enfants compris) présentant des capacités physiques, sensorielles ou mentales réduites ne sont pas autorisées à exploiter le produit, à moins que des personnes qualifiées ne les instruisent en se portant garantes de leur sécurité.

Veillez à ce que les enfants ne jouent pas avec le produit.

### 1.4 Abréviations et termes techniques

Ce manuel de service et de maintenance emploie différents termes techniques et abréviations.

#### 1.4.1 Abréviations

- TSVP = tournez s'il vous plaît
- env. = environ
- c.-à-d. = c'est-à-dire
- maximum = maximal, maximum
- etc. = et caetera
- cf. = référez-vous à

- p. ex. = par exemple

### 1.4.2 Termes techniques

#### Marche à sec

Le produit fonctionne à plein régime mais il n'y a pas de fluide refoulé. Tout fonctionnement à sec est formellement interdit ; installez un dispositif de sécurité le cas échéant.

#### Protection contre la marche à sec

La protection contre la marche à sec doit arrêter automatiquement le produit lorsque l'eau est en-dessous du niveau de recouvrement minimum. Ceci est possible avec le montage d'un interrupteur à flotteur ou d'un capteur de niveau

#### Commande de niveau

La commande de niveau met le produit automatiquement en marche ou à l'arrêt pour différents niveaux de remplissage. Ceci est possible avec le montage d'un ou deux interrupteurs à flotteur.

### 1.5 Droits d'auteur

Le fabricant se réserve les droits d'auteur de ce manuel de service et de maintenance. Ce manuel est rédigé à l'attention du personnel de montage, service et maintenance. Il contient des consignes et des dessins techniques dont toute reproduction complète ou partielle est interdite. Il ne doit être ni diffusé ni utilisé à des fins destinées à la concurrence, ni être transmis à un tiers.

### 1.6 Réserve de modifications

Le constructeur est le seul habilité à procéder à des modifications techniques au niveau des installations et/ou des pièces de montage. Ce manuel de service et de maintenance se rapporte au produit spécifié sur la page de titre.

### 1.7 Garantie

Ce chapitre contient les instructions générales concernant la garantie. Toute clause contractuelle a toujours priorité et n'est pas rendue caduque par ce chapitre !

Le fabricant s'engage à éliminer toute défaillance existante sur un des produits vendus si les conditions suivantes sont respectées :

#### 1.7.1 Généralités

- Il s'agit de défauts relatifs à la qualité du matériau, la fabrication et/ou la construction.
- Les défaillances ont été rapportées par écrit au fabricant pendant la durée de garantie contractuelle.
- Le produit n'a été exploité qu'en conformité avec les conditions d'exploitation.
- Tous les dispositifs de sécurité et de surveillance ont été branchés et contrôlés par des professionnels.

#### 1.7.2 Durée de la garantie

Sauf indication contractuelle contraire, la durée de garantie est de 12 mois après la mise en service ou de 18 mois au plus à partir de la date de livraison. Les

clauses contractuelles différentes doivent être mentionnées par écrit dans la confirmation de commande. Elles sont au moins valable jusqu'à la fin de la durée de garantie négociée pour le produit.

### 1.7.3 Pièces de rechange, ajouts et transformations

Utiliser uniquement les pièces de rechange originales du fabricant pour les réparations, le remplacement de pièces ainsi que les ajouts à la construction et les transformations. Seules ces pièces garantissent une durée de vie et une sécurité maximales. Ces pièces ont été conçues spécialement pour nos produits. Toute utilisation de pièces d'autre fabrication et tout ajout ou transformation non agréés par le constructeur peuvent gravement endommager le produit et/ou blesser gravement des personnes.

### 1.7.4 Entretien

Les travaux de maintenance et d'inspection stipulés doivent être exécutés à intervalles réguliers. Ces travaux ne doivent être effectués que par un personnel autorisé, qualifié et formé à cet effet. Les travaux de maintenance qui ne sont pas mentionnés dans ce manuel de service et de maintenance et tous les travaux de réparation, quelle que soit leur nature, ne doivent être réalisés que par le fabricant et par les ateliers après-vente agréés.

### 1.7.5 Dommages au niveau du produit

Des dommages ainsi que des pannes pouvant entraver la sécurité doivent immédiatement être éliminés conformément aux prescriptions par du personnel spécialement formé à cet effet. Le produit ne doit être utilisé que s'il ne présente aucune anomalie technique. Pendant la durée de garantie contractuelle, la réparation du produit ne doit être réalisée que par le fabricant et/ou un atelier de réparation agréé ! Le fabricant se garde le droit de faire envoyer par l'exploitant le produit endommagé dans l'atelier pour l'examiner.

### 1.7.6 Exclusion de garantie

Nous déclinons toute responsabilité ou droit à la garantie dans le cas de dommages survenant sur le produit dans une ou plusieurs des conditions suivantes :

- mauvais dimensionnement de la part du fabricant dû à des données insuffisantes ou erronées provenant de l'exploitant ou du client ;
- non-observation des consignes de sécurité, réglementations et exigences en vigueur selon la législation allemande et/ou locale et selon ce manuel de service et de maintenance ;
- utilisation non conforme
- entreposage et transport non conformes ;
- montage/démontage non réglementaire ;
- maintenance insuffisante ;
- réparation non conforme ;
- vices dans les fondations ou dans les travaux de construction ;
- influences chimiques, électrochimiques et électriques ;
- usure.

La responsabilité du fabricant exclut toute responsabilité pour des dégâts survenant sur des personnes, dégâts matériels ou dommages sur la propriété.

## 2 Sécurité

Ce chapitre contient toutes les consignes de sécurité et instructions techniques générales. Vous trouverez des consignes de sécurité et instructions techniques spécifiques dans les chapitres suivants. Durant les différentes phases de vie (montage, utilisation, maintenance, transport, etc.) du produit, il convient de respecter toutes les consignes et instructions. Il incombe à l'exploitant de s'assurer que l'ensemble du personnel respecte ces consignes et instructions.

### 2.1 Instructions et consignes de sécurité

Ce manuel contient des instructions et des consignes de sécurité concernant les dommages matériels et corporels. Les instructions et les consignes de sécurité se distinguent de la manière suivante afin de faciliter la tâche des personnels :

#### 2.1.1 Instructions

Les instructions sont indiquées en gras. Le texte qu'elles contiennent renvoie au texte précédent ou à certains paragraphes de chapitre, ou met en évidence des instructions succinctes.

Exemple :

**Les produits contenant de l'eau potable doivent être stockés à l'abri du gel !**

#### 2.1.2 Consignes de sécurité

Les consignes de sécurité sont représentée en gras et sont légèrement en retrait. Elles commencent toujours par un mot signal.

Les consignes qui ne concernent que les dommages matériels sont en gris et sans symbole de sécurité.

Les consignes relatives aux dommages corporels sont indiquées en noir et accompagnées d'un symbole de sécurité. Les symboles de danger, d'interdiction ou d'obligation ont une fonction de symbole de sécurité.

Exemple :



Symbole de danger : danger d'ordre général



Symbole de danger (relatif au courant électrique p. ex.)



Symbole d'interdiction (relatif à une entrée interdite p. ex.)



Symbole d'obligation (de porter un équipement de protection individuelle p. ex.)

Les symboles de sécurité sont conformes aux directives et réglementations générales de type DIN, ANSI p. ex.

Chaque consigne de sécurité commence par un des termes d'avertissement suivants :

- **Danger**  
Les personnes prennent un risque de blessures graves ou sont en danger de mort.
- **Avertissement**  
Les personnes prennent un risque de blessures graves.
- **Attention**  
Les personnes prennent un risque de blessures.
- **Attention** (remarque sans symbole)  
Risque d'importants dommages matériels ou de destruction totale.

Les consignes de sécurité commencent par le terme d'avertissement et la désignation du danger, suivis par la source du danger, les conséquences possibles et une consigne d'évitement du danger.

Exemple :

**Attention aux pièces en rotation.**

**La roue en rotation présente un risque d'écrasement et de section des membres. Arrêtez le produit et immobilisez la roue.**

## 2.2 Consignes générales de sécurité

- Il est formellement interdit de procéder seul au montage du produit dans des pièces ou des puits. La présence d'une deuxième personne est obligatoire.
- Tous les travaux (montage, démontage, maintenance, installation) doivent uniquement être exécutés sur le produit à l'arrêt. Le produit doit être arrêté et verrouillé contre toute remise en marche éventuelle. Toutes les pièces en rotation doivent être immobilisées.
- L'opérateur doit signaler immédiatement à son responsable tout dysfonctionnement ou toute irrégularité.
- L'opérateur est tenu de mettre la machine immédiatement à l'arrêt dès que surviennent des anomalies représentant une mise en danger. C'est-à-dire :
  - la défaillance des dispositifs de sécurité et/ou de surveillance ;
  - l'endommagement de pièces importantes ;
  - l'endommagement de dispositifs et lignes électriques ainsi que d'isolants.
- Les outils et autres objets doivent être stockés aux endroits prévus à cet effet afin de garantir une manipulation sûre.
- En cas de travaux en locaux fermés, veillez à ce que ces derniers soient bien aérés.
- En cas de travaux de soudage et/ou de travaux exécutés à l'aide d'appareils électriques, veuillez prendre les mesures nécessaires afin d'éviter tout risque d'explosion.
- Seuls les accessoires d'élingage légalement autorisés et reconnus comme tels peuvent être utilisés.
- Les accessoires d'élingage doivent être adaptés aux conditions d'exploitation existantes (conditions météorologiques, dispositif d'enclenchement, charge etc.) et conservés soigneusement.
- Les équipements mobiles servant à lever des charges doivent être utilisés de sorte que la stabilité de l'équipement soit garantie pendant l'utilisation.
- Prenez les mesures appropriées lors de l'utilisation d'équipements mobiles servant à lever des charges non

guidées afin d'empêcher celles-ci de basculer, glisser, se déplacer, etc.

- Prenez toutes les mesures nécessaires pour que personne ne séjourne sous les charges suspendues. De plus, il est interdit de déplacer des charges suspendues en les faisant passer au-dessus de postes de travail où se trouvent des personnes.
- Les tâches de coordination doivent au besoin être confiées à une seconde personne lors de l'utilisation d'équipements mobiles servant à lever les charges (en cas de mauvaise visibilité par exemple).
- La charge à soulever doit être transportée de manière que personne ne soit blessé en cas de panne d'électricité. Si ces travaux sont effectués en plein air, ils doivent être interrompus en cas de dégradation des conditions météorologiques.

**Ces consignes doivent être strictement respectées. Le non-respect de ces consignes peut entraîner des dommages corporels et/ou d'importants dommages matériels.**

## 2.3 Conformité aux directives

Ce produit satisfait à

- différentes directives européennes,
- différentes normes harmonisées,
- et différentes normes nationales.

Les informations exactes concernant les directives et les normes utilisées figurent dans la déclaration de conformité CE.

Pour l'utilisation, le montage et le démontage du produit, différentes dispositions nationales sont également imposées. Il s'agit de la prévention des accidents, des réglementations VDE, de la législation relative à la sécurité des appareils etc.

## 2.4 Marquage CE

Le symbole CE se trouve à proximité de la plaque signalétique ou est apposé sur celle-ci. La plaque signalétique est fixée sur le bâti du moteur ou sur le cadre.

## 2.5 Travaux électriques

Nos produits électriques sont alimentés par courant alternatif ou triphasé. Observez les réglementations locales (norme VDE 0100 etc.). Reportez-vous au chapitre « Branchement électrique » en ce qui concerne le raccordement. Observez les consignes techniques impérativement.

**Si le produit a été mis à l'arrêt par un dispositif de sécurité, attendez l'élimination de la panne avant toute remise en service.**

### Danger d'électrocution

**Toute manœuvre non conforme ou incorrecte du courant électrique représente un danger de mort. Ces travaux ne doivent être réalisés que par un électricien habilité.**



**Attention à l'humidité**

Lorsque de l'humidité pénètre dans un câble, ce dernier ainsi que le produit concerné sont endommagés. N'immergez jamais l'extrémité du câble dans le fluide véhiculé ou tout autre liquide. Isolez impérativement les fils non utilisés.

**2.6 Branchement électrique**

L'opérateur doit connaître la ligne d'alimentation électrique du produit ainsi que les moyens de mise à l'arrêt de celui-ci. Nous préconisons le montage d'un disjoncteur différentiel (RCD).

Observez les réglementations et normes nationales en vigueur ainsi que les consignes du fournisseur d'énergie.

Lors du raccordement du produit à l'installation de distribution électrique, veuillez, surtout si vous utilisez des appareils électroniques tels que commandes de démarrage en douceur ou convertisseurs de fréquence, observer les consignes du constructeur de commutateurs afin de respecter les conditions de compatibilité électromagnétique (CEM). Les lignes d'alimentation électrique et de commande peuvent requérir des dispositifs de protection supplémentaires (câbles blindés, filtres p. ex.) le cas échéant.

**Le branchement n'est autorisé que si les appareils de distribution sont conformes aux normes harmonisées définies par l'UE. Les téléphones mobiles peuvent également perturber le fonctionnement de l'installation.**

**Attention aux radiations électromagnétiques**

Les radiations électromagnétiques mettent les personnes porteuses de stimulateurs cardiaques en danger de mort. Mettez une signalisation adéquate en place autour de l'installation et informez les personnes concernées.



**2.7 Mise à la terre**

Nos produits (groupe, dispositifs de sécurité, poste de commande et dispositif auxiliaire de levage inclus) doivent être mis à la terre. Si des personnes sont susceptibles d'entrer en contact avec le produit et le fluide véhiculé (sur des chantiers etc.), la connexion doit être également protégée par un disjoncteur différentiel. **Les groupes de pompage sont immersibles et conformes aux normes en vigueur de la classe de protection IP 68.**

**Le boîtier des appareils de commande et leurs notices indiquent la classe de protection.**

**2.8 Dispositifs de sécurité et de surveillance**

Nos produits peuvent être équipés de dispositifs de sécurité et de surveillance mécaniques (filtre d'aspiration par exemple) et/ou électriques (capteur de température, contrôle de zone étanche par exemple). Ces dispositifs doivent être montés ou raccordés.

Les dispositifs électriques comme les capteurs de température et les interrupteurs à flotteur doivent — avant

la mise en service — être branchés et leur fonctionnement contrôlé par un électricien.

Notez que le bon fonctionnement de certains dispositifs requiert l'installation d'un appareil de commande, une résistance CTP et une sonde PT100 p. ex. Cet appareil de commande peut être mis à disposition par le fabricant ou l'électricien.

**Le personnel doit connaître les dispositifs et leurs fonctions.**

**Attention**

**Il est interdit d'exploiter le produit si les dispositifs de sécurité et de surveillance ont été retirés, endommagés et/ou s'ils ne fonctionnent pas.**

**2.9 Procédure d'exploitation**

Lors de l'utilisation du produit, il convient de respecter les lois et les dispositions en vigueur sur le lieu d'exploitation en matière de sécurité du poste de travail, de prévention des accidents et de manipulation de machines électriques. Afin de garantir la sécurité du déroulement du travail, l'exploitant est chargé de définir les tâches de chaque membre du personnel. L'ensemble du personnel est responsable du respect des dispositions.

Le produit est équipé de pièces mobiles. Ces pièces tournent lors du fonctionnement afin de pouvoir refouler le fluide. Certaines substances du fluide véhiculé peuvent entraîner la formation d'arêtes tranchantes au niveau de ces pièces.

**Attention aux pièces en rotation**

**Les pièces en rotation présentent un risque d'écrasement ou de section des membres. N'introduisez jamais les mains dans l'hydraulique ou dans les pièces en rotation. Arrêtez le produit et immobilisez les pièces en rotation avant toute opération de maintenance ou de réparation.**



**2.10 Fluides**

Les fluides se distinguent les uns des autres par leur composition, corrosion, pouvoir abrasif, teneur en matières sèches et par bien d'autres aspects encore. De manière générale, nos produits peuvent être utilisés dans de nombreux domaines. De nombreux paramètres du produit peuvent varier suite à une modification des exigences (densité, viscosité ou composition générale).

Lors de l'utilisation et/ou de remplacement du produit avec un autre fluide, respecter les points suivants :

- En cas d'utilisation dans des applications d'eau potable, toutes les pièces en contact avec le fluide doivent être homologuées en conséquence. Dans cette optique, il convient de vérifier le respect des directives et de la législation locales en vigueur.
- Les produits exploités dans des eaux sales doivent être soigneusement nettoyés avant d'être utilisés dans d'autres fluides.
- Les produits exploités dans des eaux usées contenant des matières fécales et/ou des fluides dangereux pour la



santé doivent être décontaminés avant d'être utilisés avec d'autres fluides.

**Contrôlez le produit afin de vous assurer de sa compatibilité à l'exploitation dans un autre fluide.**

- En ce qui concerne les produits exploités avec un lubrifiant ou un liquide de refroidissement (de l'huile p. ex.), il convient de noter que celui-ci peut s'infiltrer dans le fluide véhiculé en cas d'endommagement de la garniture mécanique d'étanchéité.
- Il est interdit de véhiculer des fluides non dilués explosifs ou facilement inflammables.



**Danger dû à la présence de fluides explosifs ! Il est formellement interdit de véhiculer des liquides explosifs (kérosène, essence etc.). Les produits ne sont pas conçus pour ce type de fluides.**

### 2.11 Pression acoustique

Le produit présente — en fonction de sa taille et de sa puissance (kW) — une pression acoustique de 70 dB (A) à 110 dB (A) pendant le service.

La pression acoustique réelle dépend en fait de plusieurs facteurs. Il peut notamment s'agir de la profondeur de montage, de l'installation, de la fixation des accessoires et de la conduite, du point de fonctionnement, de la profondeur d'immersion etc.

Nous recommandons à l'exploitant de procéder à une mesure supplémentaire sur le lieu de travail, lorsque le produit se trouve sur son point de fonctionnement et fonctionne dans les conditions d'exploitation.

**Attention : portez un équipement de protection acoustique.**



**Conformément aux législations et réglementations en vigueur, le port d'une protection contre le bruit est obligatoire à partir d'une pression acoustique de 85 dB (A). L'exploitant est tenu de veiller à l'observation de cette réglementation.**

## 3 Transport et stockage

### 3.1 Livraison

Après réception, vérifiez immédiatement que le contenu de la livraison est intact et complet. Tout défaut éventuel doit être signalé le jour de la réception à l'entreprise de transport ou au constructeur. Dans le cas contraire, une réclamation n'obtiendra pas gain de cause. Les dommages éventuels doivent être stipulés sur le bordereau de livraison ou de transport.

### 3.2 Transport

Seuls les accessoires d'élingage, les dispositifs de transport et les palans autorisés et prévus à cet effet doivent être utilisés pour le transport. Ceux-ci doivent avoir une charge admissible suffisante afin de garantir un transport sans risque du produit. Si vous utilisez des chaînes, faites en sorte qu'elles ne puissent pas glisser.

Le personnel doit être qualifié pour l'exécution de ces travaux et respecter les dispositions de sécurité nationales en vigueur.

Les produits sont livrés par le fabricant ou par l'entreprise de sous-traitance dans un emballage approprié. Cet emballage permet normalement d'exclure tout endommagement pendant le transport et le stockage. Si la machine change fréquemment de lieu d'implantation, veuillez conserver l'emballage pour pouvoir le réutiliser.

#### Attention au gel

**Si de l'eau potable est utilisée comme eau de refroidissement ou comme lubrifiant, le produit doit être transporté à l'abri du gel. Si cela est impossible, le produit doit être vidé et séché.**

### 3.3 Stockage

Les produits livrés sont conditionnés pour une durée de stockage d'un an maximum. Le produit doit être nettoyé minutieusement avant son entreposage provisoire.

Consignes d'entreposage :

- Posez le produit sur un sol ferme et protégez-le de toute chute et de tout glissement. Les pompes à moteur immergées peuvent être stockées à la verticale ou à l'horizontale. En cas de stockage à l'horizontale, il convient de veiller à ce qu'elles ne puissent pas se déformer.

**Faute de quoi, d'éventuelles contraintes de flexion non autorisées pourraient endommager le produit.**



#### Risque de chute

**Ne posez jamais le produit sans le fixer. Vous prenez un risque de blessures en cas de chute du produit.**

- Nos produits peuvent être stockés jusqu'à -15 °C max. Le lieu de stockage doit être sec. Plage de température de stockage recommandée dans une pièce protégée du gel : de 5 °C à 25 °C.

**Les produits remplis d'eau potable peuvent être stockés à l'abri du gel jusqu'à max. 3 °C pendant 4 semaines max. Il faut les vider et les sécher en cas de stockage plus long.**

- Il est interdit d'entreposer le produit dans des salles où sont effectués des travaux de soudage, ces travaux entraînant des émissions de gaz et des radiations qui peuvent attaquer les parties en élastomère et les revêtements.
- Les raccords de refoulement et de pression doivent être obturés pour éviter les salissures.
- Veillez à ce que les câbles électriques ne soient pas pliés, protégez-les de toute détérioration et de l'humidité.



#### Danger d'électrocution

**Des câbles d'alimentation électrique endommagés signifient un danger de mort. Les câbles défectueux doivent être immédiatement remplacés par un électricien qualifié.**

**Attention à l'humidité**

Lorsque de l'humidité pénètre dans un câble, ce dernier ainsi que le produit concerné sont endommagés. N'immergez par conséquent jamais l'extrémité du câble dans le fluide véhiculé ou tout autre liquide.

- Veillez à ce que le produit soit à l'abri de la chaleur, de la poussière, du gel et des rayons de soleil. La chaleur ou le gel peuvent occasionner d'importants dommages au niveau des roues à aubes et des revêtements !
- Nettoyez le produit avant de le mettre en service après un stockage prolongé pour enlever les impuretés comme la poussière ou les dépôts d'huile. Vérifiez la mobilité des roues à aubes et l'absence d'endommagements au niveau du revêtement du bâti.

**Avant la mise en service, contrôlez les niveaux (huile, remplissage du moteur etc.); faites l'appoint le cas échéant. Produits devant être remplis à l'eau potable : faites l'appoint avant la mise en service.**

**Attention aux revêtements endommagés !**

Des revêtements endommagés peuvent provoquer une destruction totale du groupe (p. ex. du fait de la formation de rouille) ! Il convient donc de réparer immédiatement tout revêtement endommagé. Des kits de réparation sont disponibles auprès du fabricant.

**Seul un revêtement intact est en mesure de remplir sa fonction.**

Si vous respectez ces règles, votre produit peut être stocké de façon prolongée. Veuillez toutefois tenir compte du fait que les parties en élastomère et les revêtements sont soumis à un phénomène de fragilisation naturelle. Nous préconisons un contrôle et un remplacement le cas échéant en cas d'entreposage supérieur à six mois. Veuillez consulter dans ce cas le constructeur.

**3.4 Renvoi**

Les produits renvoyés à l'usine doivent être emballés correctement. Cela signifie que le produit a été nettoyé des saletés et décontaminé, s'il a été utilisé dans des zones comportant des produits dangereux pour la santé. L'emballage doit protéger le produit des endommagements pendant le transport. Pour toute question, adressez-vous au constructeur.

**4 Description du produit**

Vous disposez d'un produit d'une conception minutieuse et qui a subi des contrôles de qualité permanents pendant sa fabrication. Un fonctionnement irréprochable est garanti à condition que l'installation et la maintenance soient correctement réalisées.

**4.1 Usage conforme et domaines d'application**

Les pompes à moteur immergé sont adaptées aux applications suivantes :

- Alimentation en eau à partir de trous de forages, puits et citernes
- Alimentation en eau, arrosage et irrigation de propriétés privées
- Pompage d'eau sans composants à longues fibres ou abrasifs

Les pompes à moteur immergé **ne doivent en aucun cas** véhiculer

- les eaux usées,
- les eaux d'égout/les excréments,
- les eaux d'égout brutes.

**Danger d'électrocution**

Les applications du produit dans des piscines ou autres bassins accessibles comportent un danger de mort par électrocution. Les instructions suivantes sont à respecter :



**Toute exploitation du produit est formellement interdite si des personnes se trouvent dans le bassin ;**

**Si aucune personne ne se trouve dans le bassin, vous êtes tenu d'appliquer les mesures de sécurité en conformité avec les normes DIN VDE 0100-702.46 (ou les normes nationales correspondantes en vigueur).**

L'observation des consignes de cette notice fait également partie de l'usage conforme. Toute autre usage est considéré comme non conforme.

**4.1.1 Pompage d'eau potable**

En cas d'utilisation pour le pompage d'eau potable, il convient de vérifier si le produit répond aux exigences des directives/de la législation/des consignes locales et est adapté à une telle utilisation.

**4.2 Structure**

La Wilo-Sub TWU... est une pompe à moteur immergé qui peut être exploitée en installation fixe verticale ou horizontale immergée.

**Fig. 1: Description**

1	Câble	4	Corps hydraulique
2	Embout d'aspiration	5	Raccord de refoulement
3	Carter de moteur		

**4.2.1 Hydraulique**

Système hydraulique à plusieurs étages avec roues radiales pour construction segmentée. Le corps hydraulique et le carré de pompe sont en acier inoxydable, les roues sont en polycarbonate. Le raccord côté refoulement est une bride filetée verticale avec filetage intérieur et dispositif anti-retour intégré.

**Le produit n'est pas auto-amorçant, c'est-à-dire que l'alimentation en fluide véhiculé doit être soumise à une pression d'admission ou être auto-**

**nome et qu'un recouvrement minimum doit toujours être garanti.**

#### 4.2.2 Moteur

Les moteurs utilisés sont des moteurs réenroulables, triphasés ou à courant alternatif à remplissage à l'huile pour le démarrage direct. La carcasse du moteur est en acier inoxydable. Les moteurs sont équipés d'un raccord 3".

Le refroidissement du moteur est réalisé par le fluide véhiculé. Le moteur doit par conséquent toujours fonctionner en service immergé. Les valeurs seuil de température max. de fluide et de vitesse min. de débit doivent être respectées,

Le câble de raccordement est à étanchéité longitudinale et relié à une fiche détachable au niveau du moteur. La version dépend du type de modèle :

- TWU 3-... : extrémités de câble libres
- TWU 3-...-P&P (Plug&Pump) : avec appareils de commande et fiche avec mise à la terre.

**Tenez compte de l'indice de protection IP de l'appareil de commande.**

#### 4.2.3 Étanchéité

L'étanchéité entre le moteur et le système hydraulique est assurée par un joint à lèvres.

### 4.3 Description du fonctionnement des systèmes Plug&Pump

#### 4.3.1 Wilo-Sub TWU 4-...-P&P/FC (Economy 1)

Lorsqu'un point de puisage s'ouvre, la pression tombe dans la conduite et le groupe démarre dès que la pression passe en dessous du seuil limite de 2,2 bars.

Le groupe refoule jusqu'à ce que le débit minimal soit atteint dans la conduite. Lorsque le point de puisage est refermé, le groupe s'arrête au bout de quelques secondes.

Le système automatique de contrôle protège la pompe contre la marche à vide (p. ex. en l'absence d'eau dans la citerne) en arrêtant le moteur.

Éléments d'affichage au niveau du Fluid Control :

- La DEL rouge est allumée : panne  
Le groupe a été mis à l'arrêt par le système automatique de contrôle (p. ex. protection contre la marche à vide). La panne doit être réinitialisée à l'aide du bouton « RESET »
- La DEL verte est allumée : la tension de réseau est appliquée, le système est opérationnel.
- La DEL jaune est allumée : le groupe tourne

#### 4.3.2 Wilo-Sub TWU 4-...-P&P/DS (Economy 2)

Pendant le service, le réservoir à membrane se remplit d'eau et l'azote moléculaire est comprimé dans le réservoir à membrane. Dès que la pression de commutation pré réglée du pressostat du réservoir à membrane est atteinte, le groupe s'arrête.

Lorsqu'un point de puisage est ouvert, le réservoir à membrane refoule plus d'eau dans la conduite. Lorsque, du fait de la diminution d'eau, la pression de commuta-

tion pré réglée du manostat est atteinte, le groupe démarre et remplit la conduite ainsi que le réservoir à membrane.

Le pressostat régule la pression d'eau en faisant démarrer le groupe. La pression actuelle peut être relevée au niveau de manomètre.

Les réserves d'eau qui se trouvent dans le réservoir de pression empêche que le groupe ne démarre avant le point de commutation en cas de faible diminution du niveau d'eau.

### 4.4 Modes d'exploitation

#### 4.4.1 Mode d'exploitation S1 (régime permanent)

La pompe peut fonctionner en continu sous charge nominale sans que la température max. autorisée ne soit dépassée.

### 4.5 Caractéristiques techniques

#### Données générales

- Alimentation secteur : cf. plaque signalétique
- Puissance nominale de moteur  $P_2$  : cf. plaque signalétique
- Hauteur de refoulement max. : cf. plaque signalétique
- Débit max. : cf. plaque signalétique
- Mise en marche : directe
- Température de fluide : de 3 à 40 °C
- Type de protection : IP 58
- Classe d'isolement : F
- Régime : cf. plaque signalétique
- Profondeur d'immersion max. : 150 m
- Fréquence de commutation max. : 30 /h
- Teneur en sable max. : 50 mg/m<sup>3</sup>
- Raccord de refoulement : Rp 1
- Flux min. au niveau du moteur : 0,08 m/s
- Modes d'exploitation
  - Immersion : S1
  - Émersion : -

### 4.6 Code

**Exemple : Wilo-Sub TWU 3-0210-x<sup>1</sup>-x<sup>2</sup>**

- **TWU** = Pompe à moteur immergé
- **3** = diamètre de l'hydraulique en pouce
- **02** = débit volumique nominal en m<sup>3</sup>/h
- **10** = nombre d'étages de l'hydraulique
- **x<sup>1</sup>** = modèle :
  - sans = pompe standard
  - P&P/FC = en tant que système Plug&Pump avec Fluid-Control
  - P&P/DS = en tant que système Plug&Pump avec interrupteur à pression
- **x<sup>2</sup>** = Génération de type :

### 4.7 Contenu de la livraison

Pompe standard :

- Groupe avec 1,8 m de câble (à partir du bord supérieur du moteur)
- Manuel de montage et d'exploitation
- Modèle à courant alternatif avec appareil de démarrage et extrémités de câble libres.
- Modèle triphasé avec extrémités de câble libres.

Systèmes Plug&Pump :

**Wilo-Sub TWU...P&P/FC** pour l'irrigation de jardins privés dans le secteur domestique :

- Groupe avec câble de raccordement de 30 m et homologation pour eau potable
- Armoire de commande avec condensateur, protection thermique moteur et interrupteur marche/arrêt
- Wilo-Fluidcontrol (FC) ; pressostat et fluxostat automatique avec protection contre la marche à sec intégrée
- Câble de maintien/de levage 30 m
- Manuel de montage et d'exploitation

**Wilo-Sub TWU...P&P/DS** pour l'approvisionnement en eau des maisons particulières et collectives :

- Câble de raccordement de 30 m avec homologation pour eau potable
- Armoire de commande avec condensateur, protection thermique moteur et interrupteur marche/arrêt
- Interrupteur à pression Wilo 0-10 bars avec vase d'expansion à membrane 18 l, manomètre, obturateur et pressostat
- Câble de maintien/de levage 30 m
- Manuel de montage et d'exploitation

#### 4.8 Accessoires (disponibles en option)

- Enveloppe réfrigérante
- Appareils de commande
- Capteurs de niveau
- Kits câble moteur
- Kit de post-isolation pour rallonge du câble moteur

## 5 Installation

Afin d'éviter des dommages matériels ou de risquer des blessures graves lors de l'installation, suivez les instructions suivantes :

- seul du personnel qualifié est autorisé à exécuter les opérations de montage et d'installation du produit et ce, en observant les consignes de sécurité ;
- assurez-vous que la machine n'a pas été endommagée pendant son transport avant de l'installer.

### 5.1 Généralités

Au cas où l'acheminement se fait dans tuyauteries de refoulement longues (en particulier avec des conduites ascendantes longues), il convient de surveiller les coups de bélier.

Les coups de bélier peuvent détruire le groupe/l'installation et les battements de clapet occasionnés peuvent causer des nuisances sonores. Des mesures adéquates (clapet de retenue avec temps de fermeture réglable, pose particulière de la conduite de refoulement etc.) permettent d'éviter ces phénomènes.

Le produit doit, après l'acheminement d'eau calcaire, être rincé à l'eau pure pour empêcher la formation de dépôts qui pourraient provoquer ultérieurement des pannes.

Concernant l'utilisation de commandes de niveau, veillez à respecter le recouvrement d'eau minimum. Les cavités d'air doivent impérativement être évitées dans le corps hydraulique et dans le système de tuyauterie,

et doivent être éliminées grâce à des dispositifs de purge appropriés. Protégez le produit du gel.

### 5.2 Modes d'installation

- Installation fixe verticale, immergée
- Installation fixe horizontale, immergée – uniquement avec enveloppe réfrigérante !

### 5.3 Lieu d'exploitation

La salle d'exploitation doit être propre, nettoyée de toutes matières solides grossières, sèche, protégée du gel, éventuellement décontaminée et aménagée en fonction du produit. Le débit d'amenée d'eau doit être suffisant pour la capacité de refoulement maximale du groupe afin d'éviter toute marche à sec et/ou pénétration d'air.

Lors de l'installation en puits ou en trou de forage, il convient de veiller à ce que le groupe ne soit pas en contact avec les parois du puits ou du trou de forage. Il est donc nécessaire de s'assurer que le diamètre extérieur de la pompe à moteur immergée est toujours inférieur au diamètre intérieur du puits/du trou de forage.

Pour raisons de sécurité, une deuxième personne doit toujours être présente pendant la réalisation de travaux dans des puits, réservoirs ou trous de forage. Prenez les mesures appropriées en cas de risque de concentration de gaz toxiques ou asphyxiants.

Le montage d'un dispositif de levage ne doit pas poser de problème car cette opération est indispensable au montage/démontage du produit. L'aire d'exploitation et de stationnement du produit doit être accessible avec le dispositif de levage, cette opération ne doit en aucun cas être dangereuse. L'aire de stationnement doit être sur un sol ferme. Fixez le système de levage aux points de levage réglementaires pour transporter le produit.

Les lignes d'alimentation électrique doivent être posées de manière à garantir la sécurité du fonctionnement et un montage/démontage aisé à tout moment. Ne tirez ou ne transportez jamais le produit par les conduites d'alimentation électrique. Il convient de tenir compte de l'indice de protection correspondant lors de l'utilisation d'appareils de commande. De manière générale, il convient de protéger les appareils de commandes contre l'immersion.

Les pièces de la construction et les fondations doivent présenter une solidité suffisante afin de garantir une fixation sûre et fonctionnelle du matériel. L'exploitant ou le sous-traitant est responsable de la préparation des fondations et de leur caractère adéquat en termes de dimensions, de résistance et de solidité !

Employez des déflecteurs et des chicanes pour l'amenée du fluide véhiculé. De l'air pénétrera dans le fluide véhiculé si le jet d'eau atteint la surface de l'eau. Cela perturbera les conditions d'affluence et d'aspiration de la pompe. Pour des raisons de cavitation, le produit fonctionne de manière très irrégulière et est soumis à une usure plus importante.

## 5.4 Montage



### Risque de chute !

Lors du montage du produit et de ses accessoires, les travaux peuvent avoir lieu en bordure directe d'un puits ou d'un réservoir. Un manque d'attention et/ou le port de vêtements inadéquats peut entraîner des chutes. Il s'agit d'un danger de mort. Pour éviter toute chute, prenez toutes les mesures de sécurité nécessaires.

Pour le montage du produit, veuillez respecter les recommandations suivantes :

- Ces opérations sont du ressort du personnel qualifié, les opérations relatives à l'électricité étant du ressort exclusif d'un électricien.
- Pour transporter le groupe, il convient de toujours utiliser des accessoires d'élingage appropriés et de ne jamais utiliser le câble d'alimentation électrique. L'accessoire d'élingage doit toujours être fixé aux points de levage, éventuellement avec une manille. Utilisez uniquement des accessoires d'élingage homologués.
- Vérifiez que les instructions de planification (plans de montage, modèle du lieu d'implantation, conditions d'alimentation) sont complètes et correctes. **Ces produits doivent toujours fonctionner en immersion afin que le refroidissement nécessaire soit garanti. Toujours respecter le niveau de recouvrement d'eau minimum !**

**Une marche à sec est formellement interdite. Nous préconisons donc systématiquement le montage d'une protection contre la marche à sec. Le montage d'une protection contre la marche à sec est requis en cas de fortes variations du niveau d'eau.**

**Vérifiez que la section de câble est suffisante pour la longueur de câble requise. (Vous trouverez plus d'informations à ce sujet dans le catalogue, les manuels de planification ou auprès du service après-vente Wilo).**

- Respectez également les consignes, réglementations et lois en vigueur ayant trait aux travaux avec des charges lourdes et en dessous de charges suspendues.
- Portez un équipement de protection individuelle approprié.
- Veuillez également respecter les réglementations sur la prévention des accidents et les consignes de sécurité des associations professionnelles.
- Le revêtement doit être vérifié avant le montage. Éliminez les défauts que vous auriez constaté avant le montage.

### 5.4.1 Remplissage du moteur

Le moteur est livré avec le plein d'huile. Ce remplissage garantit la résistance au gel du produit jusqu'à -15 °C.

Le moteur est conçu de telle façon qu'il ne peut pas être rempli de l'extérieur. Le remplissage du moteur doit être effectué par le fabricant. Un contrôle du niveau de remplissage doit avoir lieu après toute immobilisation prolongée (> 1 an).

## 5.4.2 Montage vertical

Fig. 2: Installation

1	Groupe	8	Collier support
2	Conduite ascendante	9	Étrier de montage
3	Appareil de commande	10	Collier de serrage de câble
4	Robinetterie d'arrêt	11	Câble d'alimentation électrique
5	Tête de puits	12	Bride
6	Niveau d'eau minimum	13	Protection contre la marche à sec
7	Capteurs de niveau		

Dans ce type de montage, le produit est directement installé au niveau de la conduite ascendante. La profondeur de montage est conditionnée par la longueur de la conduite ascendante.

Le produit ne doit pas reposer sur le fond du puits afin d'éviter les risques de tension et d'engorgement du moteur. Un engorgement du moteur empêcherait la dissipation optimale de la chaleur et le moteur pourrait surchauffer.

Le produit ne doit pas non plus être monté à hauteur du tuyau du filtre. Les courants d'aspiration peuvent emporter du sable et des matières solides, entravant ainsi le bon fonctionnement du refroidissement du moteur. La présence de ces matières est susceptible de provoquer une augmentation de l'usure du système hydraulique. Pour y remédier, il convient d'utiliser le cas échéant un blindage de conduction d'eau ou d'installer le produit à proximité de tubes fermés.

### Montage avec conduites à brides.

Utilisez un palan de levage dont la force portante est suffisante. Posez deux poutres en travers du puits. Sur ces poutres sera posé ultérieurement le collier support ; veillez donc à ce qu'elles possèdent une force portante suffisante. Si le trou du puits est étroit, il convient d'utiliser un dispositif de centrage, la machine ne devant pas toucher la paroi du puits.

- 1 Placez la pompe à moteur immergé en position verticale et bloquez-la afin qu'elle ne puisse ni tomber ni glisser.
- 2 Montez l'étrier de montage sur la bride de la conduite ascendante, accrochez l'appareil de levage à l'étrier de montage et soulevez le premier tuyau.
- 3 Fixez l'extrémité libre de la conduite ascendante au tuyau de refoulement de la pompe à moteur immergé. Un joint doit être placé entre les raccords. Introduisez les vis toujours de bas en haut afin de pouvoir visser les écrous par le haut. Serrez uniformément toutes les vis, en croix, afin d'éviter tout serrage unilatéral du joint.
- 4 Fixez le câble juste au-dessus de la bride à l'aide d'un collier de serrage de câble. Si les trous de perçage sont étroits, les brides des conduites ascendantes doivent être équipées de rainures permettant le passage du câble.
- 5 Soulevez le groupe et la conduite, faites pivoter au-dessus du puits, puis abaissez la charge jusqu'à ce que le collier support puisse être fixé à la conduite ascen-



dante de façon lâche. Veillez à ce que le câble reste en dehors du collier support afin qu'il ne soit pas écrasé.

- 6 Posez ensuite le collier support sur les poutres placées sur le puits. Vous pouvez à présent poursuivre l'abaissement du système jusqu'à ce que la bride de tuyau supérieure repose sur le collier support.
- 7 Retirez l'étrier de montage de la bride et fixez-le à la conduite suivante. Soulevez la conduite ascendante, faites-la pivoter jusqu'à ce qu'elle soit au-dessus du puits et fixez l'extrémité libre à la conduite ascendante. Placez à nouveau un joint entre les raccords.

**Risque d'écrasement**

**Lors du démontage du collier support, la totalité de la charge pèse sur l'appareil de levage et la conduite glisse vers le bas. Ce mouvement peut provoquer de graves contusions. Vérifiez que le câble de maintien de l'appareil de levage est bien tendu avant de démonter le collier support !**



- 8 Démontez le collier support et fixez le câble avec un collier de serrage juste en-dessous et au-dessus de la bride. En cas de câbles lourds et à grosse section, il convient de fixer un collier de serrage tous les 2 à 3 m. S'il y a plusieurs câbles, chaque câble doit être fixé individuellement.
- 9 Abaissez la conduite ascendante jusqu'à ce que la bride descende dans le puits, remontez le collier support et abaissez la conduite ascendante jusqu'à ce que la bride suivante repose sur le collier support.  
  
Répétez les étapes 7 à 9 jusqu'à ce que la conduite ascendante soit montée à la profondeur voulue.
- 10 Retirez l'étrier de montage de la dernière bride et montez le couvercle de la tête du puits.
- 11 Accrochez le palan de levage au couvercle du puits et soulevez légèrement. Retirez le collier support, faites sortir le câble par le couvercle de la tête du puits et abaissez le couvercle de la tête du puits sur le puits.
- 12 Vissez à fond le couvercle de la tête du puits.

**Montage avec conduite à filetage**

La procédure est presque identique à celle utilisée pour le montage avec conduites à brides. Observez néanmoins les consignes suivantes :

- 1 La jonction entre les tuyaux est assurée par vissage. Ces tuyaux filetés doivent être solidement vissés les uns dans les autres. Enroulez à cet effet une bande de téflon ou de chanvre sur le pas de vis.
- 2 Veillez, lors de leur vissage, à ce que les tuyaux soient enfilés bien droits (ne coïncent pas) afin que les filetages ne soient pas endommagés.
- 3 Tenez compte du sens de rotation du groupe afin d'utiliser les tuyaux filetés correspondants (filetage à droite ou à gauche) pour éviter tout desserrage intempestif.
- 4 Les conduites filetées doivent être sécurisées contre tout desserrage intempestif.
- 5 Le collier support qui sert d'appui lors du montage doit toujours être monté **fixement** juste en dessous du manchon de raccordement. Les vis doivent être serrées de façon uniforme jusqu'à ce que le collier soit bien en appui sur la conduite ascendante (les montants du collier support ne doivent pas se toucher !).

**5.4.3 Montage horizontal**

**Fig. 3: Installation**

1	Groupe	7	Lieu d'exploitation
2	Tuyauterie de refoulement	8	Cuve à eau
3	Réservoir sous pression	9	Alimentation
4	Enveloppe réfrigérante	10	Filtre d'amenée
5	Niveau d'eau minimum	11	Protection contre la marche à sec
6	Capteurs de niveau		

Ce type de montage est autorisé uniquement avec une enveloppe réfrigérante. Dans ce cas, le groupe est installé directement dans la citerne/le réservoir/la cuve à eau et raccordé par bride à la tuyauterie de refoulement. Les supports de l'enveloppe réfrigérante doivent être montés en respectant l'espacement indiqué afin d'empêcher une déformation du groupe.

**La conduite raccordée doit être auto-porteuse, c'est-à-dire qu'elle ne doit pas prendre appui sur le produit.**

En cas de montage horizontal, le groupe et la conduite sont montés séparément. Veillez à ce que les raccords de refoulement du groupe et de la conduite se trouvent à même hauteur.

**Pour ce type de montage, le produit doit impérativement être monté avec une enveloppe réfrigérante.**

- 1 Percez les trous de fixation pour les supports dans le sol du local d'exploitation (citerne/réservoir). Les renseignements concernant les clavettes, la taille des trous à percer et les espacements à respecter figurent dans les manuels correspondants. Contrôlez que les vis et les chevilles sont assez solides.
- 2 Fixez les supports au sol et placez le produit dans la position correcte à l'aide d'un appareil de levage approprié.
- 3 Fixez le produit au support avec le matériel de fixation contenu à la livraison. Veillez à ce que la plaque signalétique soit dirigée vers le haut !
- 4 Lorsque le groupe est monté et bien fixé, vous pouvez installer le système de conduites ou bien raccorder par bride un système de conduites déjà installé. Les raccords de refoulement doivent se trouver à la même hauteur.
- 5 Raccordez le tuyau de refoulement sur le raccord de refoulement. Un joint doit être placé entre la bride de la conduite et celle du groupe. Serrez en croix les vis de fixation afin d'écartier tout risque de détérioration du joint. Le montage du système de conduite doit être effectué de manière à ce que ce dernier ne subisse pas de vibrations ni de tensions (utilisez si nécessaire des pièces de raccordement élastiques).
- 6 Posez les câbles de sorte à ce qu'ils ne puissent être en aucun cas (en cours de fonctionnement, de travaux de maintenance, etc.) une source de danger pour qui que ce soit (personnel de maintenance, etc.). Veillez à ne pas endommager les lignes d'alimentation électrique. Le raccordement électrique doit être effectué par un technicien agréé.



#### 5.4.4 Montage des systèmes Plug&Pump

Fig. 4: Installation

1	Groupe	7	Alimentation secteur
2	Câble de raccordement moteur	8	Kit* interrupteur à pression
3	Câble de maintien	9	Pièce en T
4	Raccord de vissage 1¼"	10	Vanne de remplissage pour réservoir de pression à membrane
5	Raccord de vissage 1"	11	Tubulure au niveau du manomètre de refoulement
6	Fluidcontrol		

\*Kit prémonté à l'usine, composé de :

- Réservoir de pression à membrane 18 l
- Manomètre de refoulement
- Valve d'arrêt

##### TWU...-P&P/FC (Economy 1)

Pour conduites rigides ou raccords de tuyau souples d'une largeur nominale de 1¼" (diamètre 40 mm).

En cas de raccord de tuyau, il convient d'utiliser les écrous-raccords contenus à la livraison et de procéder au montage de la manière suivante :

- Desserrez l'écrou et laissez-le sur le filetage pendant l'insertion du tuyau.
- Insérez le tuyau à travers le vissage jusqu'à la butée.
- Serrez fermement le vissage à l'aide d'une clé à tuyaux.

En cas de raccord de tube rigide, il convient d'utiliser l'écrou-raccord 1¼" contenu à la livraison pour le raccord pompe/tube et l'adaptateur 1¼" x 1" pour le raccord avec le Fluidcontrol.

##### TWU...-P&P/FC (Economy 2)

Pour conduites rigides ou raccords de tuyau souples d'une largeur nominale de 1¼" (diamètre 40 mm).

Le système est déjà monté. Seule la pièce en T doit être vissée sur le sous-ensemble.

**Veillez à ce que la tubulure au niveau du manomètre de refoulement soit réglée sur la position la plus haute !**

#### 5.5 Protection contre la marche à sec

Veillez impérativement à ce que de l'air ne pénètre pas dans le corps hydraulique. La machine doit pour cela être toujours entièrement immergée dans le fluide véhiculé, jusqu'au bord supérieur du corps hydraulique. Afin d'obtenir une sécurité optimale de fonctionnement, il est donc recommandé de monter une protection contre le fonctionnement à sec.

Cette dernière est garantie grâce à des interrupteurs à flotteur ou des électrodes. L'interrupteur à flotteur/l'électrode est fixé(e) dans le puits, il/elle éteint le produit quand l'eau est en-dessous du recouvrement d'eau minimum. S'il n'y a qu'un flotteur ou une électrode pour protéger de la marche à sec alors que les

niveaux de remplissage varient fortement, le groupe risque de s'allumer et de s'éteindre constamment.

**Un dépassement du nombre maximum de mises en marche du moteur (cycles de commutation) ainsi qu'une surchauffe de ce dernier deviennent probables.**

##### 5.5.1 Pour éviter les cycles de commutation excessifs

**Réinitialisation manuelle** : cette possibilité correspond à la coupure du moteur quand l'eau est en-dessous du recouvrement d'eau minimum et à son redémarrage manuel lorsque le niveau d'eau est suffisant.

**Point de réenclenchement séparé** : un deuxième point de commutation (flotteur ou électrode supplémentaire) permet d'obtenir une différence suffisante entre les points d'activation et de désactivation. Cela permet d'éviter une commutation continue. Cette fonction peut être réalisée grâce à un relais de commande de niveau.

#### 5.6 Branchement électrique



##### Danger d'électrocution

**Un branchement non conforme présente un danger de mort par décharge électrique. Seul un électricien agréé par le fournisseur d'énergie et respectant les réglementations locales est autorisé à exécuter les raccordements électriques.**

- L'intensité et la tension du réseau doivent parfaitement correspondre aux indications de la plaque signalétique.
- Posez et raccordez les conduites d'alimentation électriques conformément aux normes/directives et à l'affectation des fils.
- Raccordez les dispositifs existants de surveillance (surveillance thermique du moteur etc.) et vérifiez leur fonctionnement.
- Les moteurs triphasés requièrent un champ magnétique rotatif dextrogyre.
- La mise à la terre du produit doit être réglementaire. La mise à la terre des produits d'installation fixe doit être conforme aux réglementations nationales en vigueur. Si une borne de mise à la terre distincte est disponible, raccordez-la à l'alésage marqué ou à la borne de terre (⊕) avec les éléments appropriés suivants : vis, écrou, rondelle et rondelle crantée. La section de câble de la borne de mise à la terre doit être conforme aux réglementations locales en vigueur.
- **L'emploi d'un disjoncteur moteur est obligatoire.** Nous préconisons l'emploi d'un disjoncteur différentiel (RDC).
- Les appareils de commande sont disponibles en tant qu'accessoires.

##### 5.6.1 Caractéristiques techniques

- Type de démarrage : direct
- Protection par fusibles du secteur : 10 A
- Section de câble : 4 x 1,5

Seuls fusibles en amont autorisés : fusibles temporisés ou coupe-circuits automatiques de caractéristique K.

### 5.6.2 Moteur à courant alternatif

Le modèle à courant alternatif est livré avec un appareil de démarrage intégré et monté en usine. Le raccordement au secteur se fait par branchement du câble d'alimentation électrique à l'appareil de démarrage (bornes L et N).

**Les raccordements électriques sont du ressort exclusif d'un électricien.**

### 5.6.3 Moteur triphasé

Le modèle à courant alternatif est livré avec des extrémités de câbles libres. Le raccordement au secteur se fait par branchement sur l'armoire de commande.

**Les raccordements électriques sont du ressort exclusif d'un électricien.**

Affectation des fils du câble de raccordement :

Câble de raccordement à 4 conducteurs	
Couleur de fil	Borne
Noir	U
Bleu ou gris	V
Brun	W
Jaune/vert	Terre de protection

### 5.6.4 Systèmes Plug&Pump

**Pour l'utilisation dans le cadre de l'irrigation ou de l'arrosage de champs et jardins, il convient d'installer un disjoncteur à courant de défaut (RCD) 30 mA !**

Les raccordements électriques nécessaires (côté réseau et côté moteur) sont effectués en usine au niveau du Fluidcontrol ou du manostat. L'installation est équipée d'une fiche avec borne de mise à terre et prête à être connectée.

### 5.6.5 Raccordement des dispositifs de surveillance

La série Wilo-Sub TWU ne dispose pas de dispositifs de surveillance intégrés

**Un disjoncteur moteur doit être installé par l'exploitant.**

Sur le modèle à courant alternatif et les systèmes Plug&Pump, l'appareil de commande de démarrage est équipé d'un disjoncteur moteur intégré.

## 5.7 Protection du moteur et modes de mise en marche

### 5.7.1 Protection du moteur

La protection minimale exigée prévoit un relais thermique/disjoncteur moteur comprenant compensation de température, déclenchement de différentiel et blocage de remise en route, conformément à VDE 0660 ou aux consignes correspondantes du pays concerné.

Si le produit est raccordé à un réseau électrique sujet à des pannes fréquentes, nous recommandons à l'exploitant d'installer des dispositifs de sécurité supplémentaires (relais de surtension, de sous-tension ou de de contrôle de phase, protection contre la foudre etc.).

Nous préconisons de plus le montage d'un disjoncteur différentiel.

Respectez la législation locale au raccordement du produit.

### 5.7.2 Modes de mise en marche

#### Mise en marche directe

En pleine charge, la protection du moteur devrait être réglée sur le courant de référence au point de fonctionnement (selon la plaque signalétique). En cas d'exploitation en charge partielle, nous recommandons de régler la protection du moteur sur une valeur de 5 % supérieure au courant mesuré au point de fonctionnement.

#### Mise en marche transformateur de démarrage/démarrage en douceur

- En pleine charge, la protection du moteur doit être réglée sur le courant de référence au point de fonctionnement. En cas d'exploitation en charge partielle, nous recommandons de régler la protection du moteur sur une valeur de 5 % supérieure au courant mesuré au point de fonctionnement.
- La vitesse minimale requise d'écoulement du liquide de refroidissement doit être garantie à tous les points de fonctionnement.
- La consommation électrique doit être inférieure au courant nominal pendant toute la durée de fonctionnement.
- Le temps de rampe pour les processus de démarrage/arrêt entre 0 et 30 Hz doit être réglé sur 1 sec. max.
- Le temps de rampe entre 30 Hz et la fréquence nominale doit être réglé sur 3 sec.
- La tension au démarrage doit être d'au moins 55 % de la tension nominale du moteur (70 % recommandés).
- Pour éviter les dissipations pendant le service, il convient de court-circuiter le démarreur électronique (démarrage en douceur) une fois le service normal atteint.

#### Exploitation avec convertisseurs de fréquence

- Le régime permanent ne peut être assuré qu'entre 30 Hz et 50 Hz.
- Pour garantir la lubrification des paliers, il convient d'assurer une puissance de débit minimale de 10 % de la puissance de débit nominale !
- Le temps de rampe pour les processus de démarrage/arrêt entre 0 et 30 Hz doit être réglé sur 2 sec. max.
- Pour refroidir le bobinage de moteur, il est recommandé d'attendre au moins 60 secondes entre l'arrêt de la pompe et le redémarrage.
- Ne jamais dépasser le courant nominal du moteur.
- Pointe de tension maximale : 1 000 V
- Vitesse d'accroissement de tension maximale : 500 V/µs
- Des filtres supplémentaires sont nécessaires lorsque la tension de commande nécessaire dépasse 400 V.

#### Produits avec fiche/appareil de commande

Branchez la fiche à la prise prévue à cet effet et actionnez l'interrupteur de marche/arrêt ou mettez le produit en marche/à l'arrêt automatiquement avec la commande de niveau.

Vous pouvez commander des appareils de commande en accessoire pour les produits aux extrémités de câble libres. Veuillez observer les consignes de la notice de l'appareil de commande.

**Les fiches et appareils de commande ne sont pas protégés contre les risques d'immersion. Tenez compte de l'indice de protection IP. Veillez à ce que les appareils de commande soient protégés de l'immersion en permanence.**

## 6 Mise en service

Le chapitre « Mise en service » contient des instructions d'importance relatives à la sécurité de mise en service et de commande du produit à l'attention du personnel de service.

Les conditions secondaires suivantes doivent être impérativement respectées et contrôlées :

- Type d'installation
- Mode de fonctionnement
- Recouvrement d'eau minimum/profondeur d'immersion maximum.

**Après tout arrêt prolongé, ces conditions secondaires doivent être à nouveau contrôlées et tout défaut constaté doit être éliminé.**

Ce manuel doit toujours se situer à proximité du produit ou dans un endroit prévu à cet effet et accessible en permanence à l'ensemble du personnel de service.

Observez les consignes suivantes impérativement afin d'éviter tous dommages matériels ou corporels à la mise en service du produit :

- La mise en service du groupe est du ressort exclusif d'un personnel qualifié et formé à cet effet, dans le respect des consignes de sécurité.
- L'ensemble des membres du personnel travaillant sur le produit doit avoir reçu, lu et compris ce manuel.
- Tous les dispositifs de sécurité et arrêts d'urgence doivent être raccordés et en parfait état de fonctionnement.
- Seul le personnel spécialisé est habilité à procéder aux réglages mécaniques et électriques.
- Le produit n'est conçu que pour une exploitation dans les conditions indiquées.
- Les personnes ne sont pas autorisées à se tenir dans la zone de travail du produit. Aucune personne n'est autorisée à séjourner dans la zone de travail pendant la mise en service et/ou l'exploitation.
- La présence d'une deuxième personne est obligatoire en cas de travaux effectués dans des puits. Veillez à ce que la ventilation soit satisfaisante en cas de risque de formation de gaz toxiques.

### 6.1 Électricité

Le raccordement du produit et la pose du câblage d'alimentation électrique doivent satisfaire aux prescriptions du chapitre « Installation », aux directives de l'association professionnelle allemande « VDE » et aux réglementations nationales en vigueur.

La fixation et la mise à la terre du produit doivent être réglementaires.

N'oubliez pas le sens de rotation. En cas de rotation dans le mauvais sens, la puissance du groupe ne correspondra pas à celle indiquée, ce qui présente un risque d'endommagement.

Tous les dispositifs de surveillance doivent être raccordés et en parfait état de fonctionnement.



#### Danger d'électrocution

**Danger de mort par manipulation non conforme de circuits électriques. Tout produit livré avec des extrémités de câble libres (sans fiche) doit être raccordé par un électricien.**

### 6.2 Contrôle de sens de rotation

Le sens de rotation du produit a fait l'objet d'un réglage et d'un contrôle en usine. Procédez au raccordement en tenant compte des indications de la désignation des fils.

Contrôlez le bon sens de rotation du produit avant son immersion.

**Une marche d'essai peut uniquement être réalisée dans les conditions d'exploitation générales. Il est formellement interdit de démarrer un groupe qui n'est pas immergé !**

#### 6.2.1 Contrôle de sens de rotation

Un électricien local doit contrôler le sens de rotation avec un appareil de contrôle du champ magnétique. Un champ magnétique rotatif dextrogyre est la condition d'un sens de rotation correct.

**Il est formellement interdit d'exploiter le produit avec un champ magnétique rotatif lévogyre.**

#### 6.2.2 En cas de sens de rotation incorrect

##### En cas de présence d'un appareil de commande Wilo

La conception des appareils de commande Wilo permet aux produits raccordés de tourner dans le bon sens de rotation. Si le sens de rotation est incorrect, permutez deux phases/conducteurs de l'alimentation côté secteur de l'appareil de commande.

##### En cas de présence d'un appareil de commande mis en place par le client

Si le sens de rotation est incorrect : s'agissant de moteurs à démarrage direct, permutez deux phases ; s'agissant d'un démarrage étoile-triangle, permutez les raccordements de deux bobinages, U1 pour V1 et U2 pour V2 p. ex.

### 6.3 Réglage de commande de niveau

Veillez consulter le manuel d'exploitation et de montage de la commande de niveau pour régler celle-ci correctement.

**Observez à ce sujet les instructions relatives au recouvrement d'eau minimum du produit.**

### 6.4 Réglage des systèmes Plug&Pump

#### 6.4.1 TWU...-P&P/FC (Economy 1)

Le Fluidcontrol est déjà pré-réglé en usine.

### 6.4.2 TWU...P&P/DS (Economy 2)

#### Définition des pressions de mise en marche et de mise à l'arrêt

Avant de régler le système, il convient de définir les pressions nécessaires pour la mise en marche et la mise à l'arrêt.

L'aperçu ci-dessous récapitule les valeurs minimales et maximales.

Groupe	Pression de mise en marche	Pression de mise à l'arrêt
TWU 3-0115	1,5 bars min.	5 bars max.
TWU 3-0123	2 bars min.	7,5 bars max.
TWU 3-0130	3 bars min.	9 bars max.

Les valeurs suivantes sont pré-réglées en usine.

- Pression de mise en marche : 2 bars
- Pression de mise à l'arrêt : 3 bars

Dans les cas où des pressions de mise en marche et de mise à l'arrêt différentes sont nécessaires, celles-ci doivent être comprises dans la plage de fonctionnement autorisée du pressostat.

Une fois que les pressions de mise en marche et de mise à l'arrêt nécessaires ont été définies, il convient de procéder à la mise en pression du réservoir de pression à membrane.

#### Mise en pression du réservoir de pression à membrane

Contrôlez la pression du réservoir et procédez si nécessaire au remplissage via la vanne. La pression du réservoir nécessaire est de : pression de mise en marche - 0,3 bars.

#### Manomètre de refoulement

Couper la tubulure au niveau du manomètre pour obtenir la compensation de pression atmosphérique nécessaire.

#### Réglage du pressostat

Fig. 5: Vis de réglage

1	Vis de réglage de la pression de mise à l'arrêt	2	Vis de réglage de la pression de mise en marche
---	---	---	---

Le réglage ne peut être effectué que si le système est sous une pression suffisante.

Principe de fonctionnement du réglage des pressions de mise en marche et de mise à l'arrêt :

- Le réglage des pressions de mise en marche et de mise à l'arrêt se fait à l'aide de la vis de réglage correspondante.
- Une rotation de l'écrou dans le sens horaire réduit la pression.
- Une rotation de l'écrou dans le sens anti-horaire augmente la pression.

Une fois que les pressions de mise en marche et de mise à l'arrêt ont été définies et que le réservoir de pression à membrane a été rempli en conséquence, les pressions de mise en marche et de mise à l'arrêt peuvent être réglées de la manière suivante :

- Ouvrez un point de puisage et les obturateurs côté pression pour que l'installation ne soit plus sous pression.
- Refermez le point de puisage.
- Ouvrez le boîtier du pressostat.
- Tournez les vis de réglages « 1 » et « 2 » dans le sens horaire sans les serrer à fond.
- Démarrez la pompe pour faire monter la pression.
- Une fois que la pression de mise à l'arrêt est atteinte (consultez le manomètre), mettez la pompe à l'arrêt.
- Tournez la vis de réglage « 1 » dans le sens anti-horaire jusqu'à ce qu'un clic se fasse entendre.
- Ouvrez le point de puisage pour réduire la pression de l'installation jusqu'au niveau de pression défini pour la pression de mise en marche (consultez le manomètre).
- Lorsque la pression de mise en marche définie est atteinte, refermez lentement le point de puisage.
- Tournez la vis de réglage « 2 » dans le sens anti-horaire.

Lorsque vous entendez un clic, procédez comme suit :

- Mettez la pompe en marche et contrôlez le réglage en ouvrant et en refermant un point de puisage.
- Si un ajustement du réglage est nécessaire, procédez selon le principe indiqué ci-dessus.

Lorsque les réglages sont terminés, refermez le boîtier du pressostat et mettez l'installation en marche.

Si vous n'entendez pas de clic :

- Contrôlez le point de fonctionnement de la pompe et la mise en pression du réservoir de pression à membrane (la pression du réservoir nécessaire est de : pression de mise en marche - 0,3 bars).
- Si nécessaire, choisissez de nouvelles pressions de mise en marche et de mise à l'arrêt et réglez à nouveau la mise en pression du réservoir de pression à membrane en fonction des nouvelles valeurs.
- Procédez à nouveau à tous les réglages jusqu'à ce que l'installation fonctionne comme vous le souhaitez.

### 6.5 Mise en service

**Les personnes ne sont pas autorisées à se tenir dans la zone de travail du groupe ! Aucune personne n'est autorisée à séjourner dans la zone de travail pendant la mise en service et/ou l'exploitation.**

Avant la première mise en service, contrôlez le montage conformément au chapitre « Installation » et l'isolation conformément au chapitre « Entretien ».

Pour les modèles avec appareils de commande et/ou fiche, il convient de respecter l'indice de protection IP correspondant.

#### 6.5.1 Avant la mise en marche

Avant la mise en marche de la pompe à moteur immergé, il convient de vérifier les points suivants :

- Examen des câbles : absence de boucles, câbles légèrement tendus

- Vérification de la température du fluide véhiculé et de la profondeur d'immersion – voir la fiche technique
- Stabilité de la machine : l'exploitation doit être exempte de vibrations ;
- Bonne fixation des accessoires : pied, enveloppe réfrigérante, etc. ;
- La chambre d'aspiration, le puisard et les conduites doivent être propres.
- Rincer la tuyauterie et la machine avant de procéder au raccordement au réseau d'alimentation ;
- Contrôle de l'isolation. Vous trouverez les renseignements à ce sujet dans le chapitre intitulé « Entretien ».
- Le corps hydraulique doit être noyé, c'est-à-dire entièrement rempli de fluide et purgé de son air. La purge peut s'effectuer par les dispositifs de purge appropriés de l'installation ou – si la machine en est équipée – les vis de purge de la tubulure de refoulement.
- Les robinets côté refoulement doivent être ouverts à moitié lors de la première mise en service afin de permettre la purge de la tuyauterie.
- Une robinetterie d'arrêt à commande électrique permet de réduire ou d'éviter les coups de bélier. Le groupe peut être mis en marche lorsque le robinet est en position d'admission réduite ou fermée.  
**Un fonctionnement prolongé (>5 min) avec le robinet fermé ou une admission très réduite ainsi qu'une marche à sec sont interdits !**
- Contrôle des commandes de niveau existantes ou de la protection contre la marche à sec.

### 6.5.2 Après la mise en marche

Lors du démarrage, le courant de service dépasse momentanément le courant nominal. Il doit baisser après la phase de démarrage et ne plus dépasser le courant nominal.

Si le moteur ne démarre pas aussitôt après la mise en marche, veuillez éteindre immédiatement la machine. Avant une nouvelle mise en marche, il convient de respecter les temps de pause spécifiés dans le chapitre « Caractéristiques techniques ». En cas de nouvelle panne, il convient de mettre immédiatement le groupe à l'arrêt. Une nouvelle procédure de mise en marche ne doit être entamée qu'une fois la panne réparée.

## 6.6 Procédure d'exploitation

Lors de l'utilisation du produit, il convient de respecter les lois et les dispositions en vigueur sur le lieu d'exploitation en matière de sécurité du poste de travail, de prévention des accidents et de manipulation de machines électriques. Afin de garantir la sécurité du déroulement du travail, l'exploitant est chargé de définir les tâches de chaque membre du personnel. L'ensemble du personnel est responsable du respect des dispositions.

Le produit est équipé de pièces mobiles. Ces pièces tournent lors du fonctionnement afin de pouvoir refouler le fluide. Certaines substances du fluide véhi-

culé peuvent entraîner la formation d'arêtes tranchantes au niveau de ces pièces.

### Attention aux pièces en rotation

**Les pièces en rotation présentent un risque d'écrasement ou de section des membres. N'introduisez jamais les mains dans l'hydraulique ou dans les pièces en rotation. Arrêtez le produit et immobilisez les pièces en rotation avant toute opération de maintenance ou de réparation.**



Procédez aux contrôles suivants régulièrement :

- tension de service (tolérance admissible : +/- 5 % de la tension de référence)
- fréquence (tolérance admissible : +/- 2 % de la fréquence de référence) ;
- consommation électrique (tolérance admissible entre les phases : 5 %) ;
- écart de tension entre les différentes phases (1 % max.) ;
- pauses et fréquence des commutations (cf. caractéristiques techniques) ;
- arrivée d'air à l'alimentation, un déflecteur doit être installé si besoin
- recouvrement d'eau minimum, commande de niveau, protection contre la marche à sec
- marche calme avec peu de vibrations
- les vannes d'arrêt des conduites d'alimentation et de refoulement doivent être ouvertes.

## 7 Mise hors service/Élimination

Toutes les opérations sont à exécuter avec le plus grand soin.

Les personnels doivent porter les tenues de protection appropriées.

Observez impérativement les mesures de protection des réglementations locales si vous effectuez des travaux dans des bassins ou des réservoirs. Une deuxième personne doit être présente pour raisons de sécurité.

Le levage et l'abaissement du produit ne doivent être effectués qu'au moyen de systèmes de levage auxiliaires homologués et en parfait état de marche.

### Danger de mort en cas de dysfonctionnement !

**Les systèmes de levage doivent être en parfait état de marche. Les travaux ne doivent être commencés qu'une fois que les conditions techniques requises du dispositif de levage sont remplies. Le fait de négliger ces vérifications peut engendrer un danger de mort.**



### 7.1 Mise hors service temporaire

Dans ce type de mise à l'arrêt, le produit conserve son état de montage et reste raccordé au secteur. Lorsque le produit est temporairement hors service, il doit être complètement immergé afin d'éviter toute dégradation due au gel ou à la glace. Assurez-vous que la température du lieu d'exploitation et du fluide véhiculé ne soit jamais inférieure à +3 °C.

Le produit reste ainsi opérationnel. Lorsque la machine reste à l'arrêt pour une durée prolongée, veuillez la faire



fonctionner régulièrement pendant 5 minutes (tous les mois ou au moins tous les trimestres).

#### Attention

**Un test de fonctionnement n'est autorisé que dans des conditions d'exploitation réglementaires. Une marche à sec est interdite. Le non-respect des consignes peut entraîner des dommages irréremédiables.**

## 7.2 Mise hors service définitive pour entretien ou entreposage

Mettez l'installation à l'arrêt ; un électricien doit couper le produit du secteur et prévenir toute remise en service non autorisée. Débranchez les fiches des groupes (ne tirez pas sur les câbles !). Les opérations de démontage, entretien et stockage peuvent ensuite commencer.

#### Danger d'empoisonnement par substances toxiques !

**les produits véhiculant des fluides toxiques doivent être décontaminés avant toute autre opération. Il s'agit d'un danger de mort. Portez les tenues de protection indispensables.**



#### Risque de brûlures !

**Les pièces de bâti peuvent facilement atteindre des températures supérieures à 40 °C. Il existe un risque de brûlure. Laissez tout d'abord le produit refroidir à la température ambiante après sa mise à l'arrêt.**



### 7.2.1 Démontage

En cas de montage vertical, la procédure de démontage est similaire au montage :

- Démontez la tête de puits.
- Démontez la conduite ascendante avec le groupe en ordre inverse des opérations de montage.

**Lors du choix des dispositifs de levage et de leur taille, veuillez prendre en considération le fait que l'intégralité du poids de la conduite et du groupe, y compris les conduites d'alimentation électrique et la colonne d'eau, doit être soulevée.**

En cas de montage horizontal, le réservoir/la cuve à eau doit être entièrement vidé(e). Ensuite, le produit peut être détaché de la tuyauterie de refoulement et démonté.

### 7.2.2 Renvoi de livraison/Stockage

Les pièces doivent être expédiées dans des sacs en plastique résistants à la déchirure, de taille suffisante et hermétiquement fermés. Informez les expéditeurs des caractéristiques de la marchandise.

**Observez pour cela les consignes du chapitre « Transport et entreposage ».**

## 7.3 Remise en service

Nettoyez le produit de la poussière et des dépôts d'huile avant la remise en service. Prenez ensuite toutes les mesures — et exécutez toutes les opéra-

tions — d'entretien conformément au chapitre « Entretien ».

Une fois ces opérations terminées, vous pouvez monter le produit et le faire raccorder au secteur par un électricien. Observez pour cela les instructions du chapitre « Installation ».

Mettez le produit en marche en suivant les instructions du chapitre « Mise en service ».

**Seul un produit en parfait état et ordre de marche peut être remis en service.**

## 7.4 Élimination

### 7.4.1 Matières consommables pour l'exploitation

Les huiles et les lubrifiants doivent être recueillis dans des réservoirs appropriés et éliminés conformément à la directive 75/439/CEE et aux décrets 5a, 5b de la législation allemande sur les déchets ou conformément aux directives locales.

Les mélanges d'eau glycolée correspondent à la classe 1 de risque de pollution de l'eau de la législation allemande (VwVwS 1999). Lors de l'élimination, observez la norme DIN 52 900 (relative au propylène glycol et au propandiol) ou les directives locales.

### 7.4.2 Vêtements de protection

Les vêtements de protection portés pendant des opérations de nettoyage et d'entretien doivent être ensuite éliminés conformément au code déchets TA 524 02 et à la directive européenne 91/689/CEE ou conformément aux directives locales.

### 7.4.3 Produit

Une élimination réglementaire de ce produit prévient toute pollution de l'environnement et toute atteinte à la santé.

- Faites appel ou contactez les agences privées ou publiques de traitement de déchets pour éliminer le produit ou ses composants.
- Pour de plus amples informations sur une élimination conforme, prenez contact avec la municipalité, les instances municipales d'élimination des déchets ou sur le lieu d'acquisition du produit.

## 8 Entretien

Avant toute opération d'entretien ou de réparation, arrêtez et démontez le produit en suivant les instructions du chapitre « Mise hors service/Élimination ».

Une fois les opérations d'entretien et de réparation terminées, remontez et raccordez le produit en suivant les instructions du chapitre « Installation » Mettez le produit en marche en suivant les instructions du chapitre « Mise en service »

Seuls des ateliers de SAV agréés, le SAV de Wilo ou du personnel qualifié sont habilités à exécuter des travaux d'entretien et de réparation.

**Seul le constructeur ou des ateliers de SAV agréés sont habilités à exécuter des opérations d'entretien, de réparation et/ou de modification**



structurelles non mentionnées par ce manuel d'exploitation et d'entretien.



#### Danger d'électrocution

Toute opération exécutée sur un appareil électrique présente un danger de mort par décharge électrique. Coupez le groupe du secteur et protégez-le de toute remise en marche non autorisée, quelque soit la nature de l'opération d'entretien ou de réparation. Seul un électricien est autorisé à réparer des dommages des conduites électriques.

Les instructions suivantes sont à respecter :

- Le présent manuel doit être mis à la disposition du personnel de maintenance et respecté. Il est interdit d'effectuer des travaux autres que les travaux et opérations de maintenance mentionnés.
- Tous les travaux de maintenance, d'inspection et de nettoyage du produit ne doivent être réalisés que par des professionnels qualifiés, avec le plus grand soin et sur un poste de travail sécurisé. Le personnel doit porter les tenues de protection appropriées. La machine doit être coupée du secteur et protégée de toute remise en marche, quelle que soit la nature de l'opération. Veillez à ce que la machine ne puisse être enclenchée involontairement.
- Observez impérativement les mesures de protection des réglementations locales si vous effectuez des travaux dans des bassins ou des réservoirs. Une deuxième personne doit être présente pour raisons de sécurité.
- Le levage et l'abaissement du produit ne doivent être effectués qu'au moyen de systèmes de levage homologués et en parfait état de marche.

**Assurez-vous que les accessoires d'élingage, câbles et dispositifs de sécurité des systèmes de levage sont en parfait état de marche. Les opérations ne peuvent débuter que si le système de levage est dans un état technique irréprochable. Le fait de négliger ces vérifications peut engendrer un danger de mort.**

- Seul un électricien est habilité à exécuter des opérations sur les circuits électriques du produit et de l'installation. Tous les fusibles défectueux doivent être remplacés. Il est formellement interdit de les réparer. Seuls des fusibles du type et de l'intensité prescrits sont autorisés.
  - En cas d'utilisation de solvants et de nettoyeurs très inflammables, il est interdit de fumer ou d'exposer le matériel à une flamme nue ou à des rayons de lumière directe.
  - Les produits véhiculant ou étant en contact avec des produits toxiques doivent être décontaminés. La formation ou la présence de gaz toxiques doit également être empêchée.
- Dans le cas de blessures dues à des fluides ou des gaz toxiques, administrez les premiers secours conformément aux indications affichées dans l'atelier de travail et consultez immédiatement un médecin.**

- Veillez à ce que les outils et matériaux nécessaires soient disponibles. L'ordre et la propreté sont des conditions de sécurité et de qualité des travaux effectués sur le produit. Une fois les travaux achevés, retirez

le matériel de nettoyage usagé et les outils du groupe. Entreposez tout le matériel et les outils à l'endroit prévu à cet effet.

- Collectez les fluides consommables (huiles, lubrifiants etc.) dans des récipients appropriés et éliminez-les conformément à la législation en vigueur (directive 75/439/CEE et décrets 5a, 5b de la législation allemande sur les déchets ou « AbfG »). Veillez à ce que le personnel responsable des travaux de nettoyage et de maintenance porte une tenue de protection appropriée. Ce vêtement doit être ensuite éliminé conformément à la consigne sur les déchets TA 524 02 et à la directive européenne 91/689/CEE.

**Observez également les directives et la législation locales en vigueur !**

- Utilisez uniquement les lubrifiants préconisés par le fabricant. Ne mélangez pas entre eux huiles et lubrifiants.
- Utilisez les pièces d'origine du fabricant exclusivement.

## 8.1 Matières consommables pour l'exploitation

Le moteur est rempli d'une huile blanche pour contact alimentaire potentiellement biodégradable. La vérification de l'huile et du niveau de remplissage doit être effectuée par le fabricant,

## 8.2 Intervalles de maintenance

Aperçu des intervalles de maintenance :

### 8.2.1 Avant la première mise en service ou après un stockage prolongé

- Contrôle de la résistance d'isolement
- Contrôle de fonctionnement des dispositifs de sécurité et de surveillance

## 8.3 Travaux de maintenance

### 8.3.1 Contrôle de la résistance d'isolement

Pour en contrôler la résistance d'isolement, le câble d'alimentation électrique doit être débranché. La résistance peut ensuite être mesurée à l'aide d'un testeur d'isolement (la tension continue de mesure est de 1 000 volts). Les mesures relevées ne doivent pas être inférieures aux valeurs suivantes :

- à la première mise en service : la valeur de résistance d'isolement doit être égale ou supérieure à 20 MΩ ;
- mesures suivantes : la valeur doit être supérieure à 2 MΩ.

**L'humidité peut s'infiltrer dans le câble et/ou le moteur si la résistance d'isolement est insuffisante. Ne branchez plus le produit et contactez le fabricant.**

### 8.3.2 Contrôle de fonctionnement des dispositifs de sécurité et de surveillance

Les dispositifs de surveillance sont p. ex. les capteurs de température à l'intérieur du moteur, le relais de protection du moteur, le relais à maximum de tension etc.

Le relais de protection du moteur, le relais à maximum de tension ainsi que divers autres déclencheurs peu-

vent en principe être déclenchés manuellement dans le but de tester leur fonctionnement.

## 9 Recherche et élimination des pannes

Afin d'éviter tous dommages matériels ou corporels à l'élimination des pannes, respectez impérativement les consignes suivantes :

- N'éliminez une panne que si vous disposez de personnel qualifié, les travaux de nature électrique étant par exemple du ressort d'un électricien.
- Débranchez toujours le produit du secteur afin de prévenir une remise en marche involontaire. Prenez les mesures de sécurité nécessaires.
- Veillez à ce qu'une autre personne puisse éteindre le produit à tout moment.
- Fixez les pièces mobiles pour qu'elles ne blessent personne.
- Toute modification du produit par l'exploitant sans l'assentiment du fabricant est aux risques et périls de l'exploitant et dégage le fabricant de tout engagement de garantie.

### 9.0.1 Panne : le groupe ne démarre pas

- 1 Interruption de l'alimentation électrique, court-circuit ou contact à la terre au niveau de la ligne électrique et/ou du bobinage moteur
  - Faites contrôler la ligne électrique et le moteur par un spécialiste et faites-les remplacer si nécessaire.
- 2 Les fusibles ou disjoncteur moteur ont sauté et/ou des dispositifs de surveillance se sont déclenchés
  - Faites contrôler les raccordements par un spécialiste et faites-les modifier si nécessaire.
  - Faites installer et régler le disjoncteur moteur et les fusibles conformément aux prescriptions techniques, réinitialisez les dispositifs de surveillance.
  - Contrôlez la mobilité de la roue et, si nécessaire, nettoyez-la et rétablissez sa mobilité.

### 9.0.2 Panne : le groupe démarre mais le disjoncteur moteur saute peu après la mise en service

- 1 Le déclencheur thermique du disjoncteur moteur est mal choisi et mal réglé.
  - Faites comparer par un spécialiste le choix et le réglage du déclencheur avec les prescriptions techniques et faites-le rectifier si nécessaire.
- 2 Augmentation de consommation électrique due à une chute importante de la tension.
  - Faites contrôler par un spécialiste le voltage de chaque phase et faites modifier le raccordement si nécessaire.
- 3 Fonctionnement diphasé
  - Faites contrôler le raccordement par un spécialiste et faites-le modifier si nécessaire.
- 4 Écarts de tension excessifs sur les 3 phases
  - Faites contrôler le raccordement et l'installation de distribution électrique par un spécialiste et faites-le rectifier si nécessaire.
- 5 Sens de rotation incorrect
  - Intervertissez 2 phases de la ligne secteur.
- 6 La roue est freinée par des matières collées, faisant obstruction et/ou des corps solides, augmentation de la consommation électrique

- Éteignez le groupe, bloquez-le pour éviter toute remise en marche, dégagez la roue et nettoyez la tubulure d'aspiration.

- 7 La densité du fluide véhiculé est trop élevée
  - Prenez contact avec le fabricant.

### 9.0.3 Panne : la groupe tourne mais ne véhicule pas le fluide

- 1 Pas de fluide à véhiculer
  - Ouvrez l'alimentation du réservoir ou le robinet.
- 2 Alimentation bouchée
  - Nettoyez conduite d'alimentation, robinet, embout d'aspiration, tubulure d'aspiration et/ou filtre d'aspiration.
- 3 Roue bloquée ou freinée
  - Éteignez le groupe, prévenez toute remise en service, rétablissez la mobilité de la roue.
- 4 Flexible/conduite défectueux/défectueuse
  - Remplacez les pièces défectueuses.
- 5 Fonctionnement intermittent (pauses)
  - Contrôlez l'installation de distribution électrique.

### 9.0.4 Panne : le groupe tourne, les valeurs de service indiquées ne sont pas respectées

- 1 Alimentation bouchée
  - Nettoyez conduite d'alimentation, robinet, embout d'aspiration, tubulure d'aspiration et/ou filtre d'aspiration.
- 2 Robinet de la conduite de pression fermé
  - Ouvrez le robinet et contrôlez toujours la consommation électrique.
- 3 Roue bloquée ou freinée
  - Éteignez le groupe, prévenez toute remise en service, rétablissez la mobilité de la roue.
- 4 Sens de rotation incorrect
  - Intervertissez 2 phases de la ligne secteur.
- 5 De l'air se trouve dans l'installation
  - Contrôlez et purgez l'air de la tuyauterie, du blindage et/ou de l'hydraulique.
- 6 Le groupe véhicule le fluide avec une pression trop élevée.
  - Vérifiez le robinet dans la conduite de pression, ouvrez-le complètement si besoin, utilisez une autre roue, contactez l'usine.
- 7 Usure
  - Remplacez les pièces usées.
  - Contrôlez la présence éventuelle de matières solides dans le fluide véhiculé.
- 8 Flexible/conduite défectueux/défectueuse
  - Remplacez les pièces défectueuses.
- 9 Teneur en gaz non autorisée dans le fluide véhiculé
  - Prenez contact avec l'usine.
- 10 Fonctionnement diphasé
  - Faites contrôler le raccordement par un spécialiste et faites-le modifier si nécessaire.
- 11 Trop grande baisse du niveau de l'eau pendant le fonctionnement
  - Vérifiez l'alimentation et la capacité de l'installation, contrôlez les réglages et le fonctionnement de la commande du niveau.

### 9.0.5 Panne : le groupe tourne irrégulièrement et bruyamment

- 1 Le groupe tourne dans une plage de service non admissible

- Vérifiez les données de service du groupe et corrigez-les et/ou ajustez les conditions de service le cas échéant.
- 2 La tubulure d'aspiration, le filtre d'aspiration et/ou la roue sont bouchés
  - Nettoyez la tubulure d'aspiration, le filtre d'aspiration et/ou la roue.
- 3 La roue manque de mobilité
  - Éteignez le groupe, prévenez toute remise en service, rétablissez la mobilité de la roue.
- 4 Teneur en gaz non autorisée dans le fluide véhiculé
  - Prenez contact avec l'usine.
- 5 Fonctionnement diphasé
  - Faites contrôler le raccordement par un spécialiste et faites-le modifier si nécessaire.
- 6 Sens de rotation incorrect
  - Intervertissez 2 phases de la ligne secteur
- 7 Usure
  - Remplacez les pièces usées.
- 8 Paliers du moteur défectueux
  - Prenez contact avec l'usine.
- 9 Groupe gauchi au montage
  - Vérifiez le montage, utilisez si nécessaire des caoutchoucs de compensation.

#### 9.0.6 Mesures supplémentaires permettant l'élimination des pannes

Si les mesures indiquées ne suffisent pas à éliminer la panne concernée, veuillez consulter notre service après-vente. Celui-ci vous aidera de la façon suivante :

- assistance téléphonique et/ou écrite assurée par le service après-vente
- assistance sur site assurée par le service après-vente
- contrôle et réparation en usine le cas échéant

Certaines prestations assurées par notre service après-vente peuvent générer des frais à votre charge ! Pour toute information à ce sujet, adressez-vous à notre service après-vente.

## 10 Pièces de rechange

Le service après-vente du fabricant assume la commande des pièces de rechange. Indiquez numéros de séries et références pour éviter demandes de précisions et commandes erronées.

**Sous réserve de modifications techniques !**



## 1 Introducción

### 1.1 Sobre este documento

El idioma de las instrucciones originales de servicio es el alemán. El resto de idiomas incluidos en estas instrucciones son traducción de las instrucciones de servicio originales.

Una copia de la Declaración de conformidad CE es parte constituyente de estas instrucciones de servicio.

La realización de una modificación técnica sobre los modelos ahí nombrados sin nuestra autorización previa supone la pérdida de validez de esta declaración.

### 1.2 Estructura de las instrucciones

Las instrucciones están divididas en capítulos individuales. Cada uno de ellos va encabezado por un título en el que se indica el contenido que se va a describir.

Al mismo tiempo, el índice se puede consultar a modo de referencia, ya que todos los apartados importantes están provistos de título.

Todas las instrucciones importantes e indicaciones de seguridad vienen resaltadas de forma especial. La información detallada respecto a la estructura de estos textos viene expuesta en el capítulo 2 "Seguridad".

### 1.3 Cualificación del personal

Todo el personal que trabaje en o con el producto debe estar cualificado para ello. Así, p. ej., los trabajos eléctricos deben ser realizados sólo por electricistas cualificados. Todo el personal debe ser mayor de edad.

Como base para el personal de manejo y de mantenimiento se deben observar también las normativas nacionales sobre prevención de accidentes.

Además, se debe asegurar que el personal haya leído y entendido las instrucciones de este manual de servicio y mantenimiento y, en caso necesario, se deberá pedir al fabricante una traducción del manual en el idioma que se precise.

Este producto no está pensado para ser utilizado por personas (incluidos niños) con facultades físicas, sensoriales o psíquicas limitadas o experiencia y/o conocimiento insuficientes. Por tanto, una persona responsable de su seguridad debe supervisarlas y éstas deben usar el producto según sus indicaciones.

Debe vigilarse a los niños para garantizar que no juegan con el producto.

### 1.4 Abreviaturas y términos técnicos utilizados

En este manual de servicio y mantenimiento se utilizan distintas abreviaturas y términos técnicos.

#### 1.4.1 Abreviaturas

- aprox. = aproximadamente
- evtl. = eventualmente
- incl. = incluido
- mín. = mínimo
- máx. = máximo
- etc. = etcétera

- p. ej. = por ejemplo

### 1.4.2 Términos especializados

#### Funcionamiento en seco

El producto funciona a toda velocidad pero sin medio de bombeo. Se debe evitar absolutamente el funcionamiento en seco, en caso necesario, se debe montar un dispositivo de protección.

#### Protección contra funcionamiento en seco

La protección para el funcionamiento en seco debe provocar una desconexión automática del producto cuando en éste se haya descendido por debajo del recubrimiento mínimo de agua. Esto se logra integrando un interruptor de flotador o un sensor de nivel.

#### Control de nivel

El control de nivel debe conectar o desconectar el producto automáticamente con niveles de llenado diferentes. Esto se consigue montando uno o dos interruptores de flotador.

### 1.5 Derechos de autor

Los derechos de autor de este manual de servicio y mantenimiento son propiedad del fabricante. Este manual de servicio y mantenimiento está pensado para el personal de montaje, operación y mantenimiento. Contiene normas e ilustraciones de tipo técnico que no pueden ser reproducidas ni en su totalidad ni en parte, ni ser valoradas sin autorización en favor de la competencia, ni ser suministradas a terceras personas.

### 1.6 Reservado el derecho de modificación

El fabricante se reserva el derecho a realizar modificaciones técnicas en la instalación y/o en piezas de montaje. Este manual de servicio y mantenimiento se refiere al producto indicado en la portada.

### 1.7 Garantía

Este capítulo contiene indicaciones generales sobre la prestación de garantía. Los acuerdos de carácter contractual tienen siempre prioridad y no se ven afectados por lo expuesto en este capítulo.

El fabricante se compromete a solucionar cualquier defecto que pueda presentar alguno de sus productos siempre y cuando se cumplan los siguientes requisitos:

#### 1.7.1 Generalidades

- Se trata de un defecto de calidad del material, de fabricación y/o de construcción.
- Los fallos detectados dentro del período de garantía acordado deben comunicarse por escrito al fabricante.
- El producto sólo se ha utilizado en condiciones de empleo conformes al uso debido.
- Los dispositivos de seguridad y supervisión han sido conectados y comprobados por personal especializado.

#### 1.7.2 Período de validez de la garantía

Si no se ha acordado nada diferente, el período de validez de la garantía tiene una duración de 12 meses a

partir de la puesta en servicio o de un máximo de 18 meses a partir de la fecha de entrega. Otros tipos de acuerdo se deben indicar por escrito en la confirmación del encargo. Éstos rigen por lo menos hasta el final acordado del período de validez de la garantía del producto.

### 1.7.3 Piezas de repuesto, agregados y modificaciones

Sólo se pueden utilizar piezas de repuesto originales del fabricante para reparaciones, recambios, agregados y modificaciones. Sólo de esta manera quedan garantizados la mayor duración y el más alto grado de seguridad posibles. Estas piezas han sido especialmente concebidas para nuestros productos. Los agregados y modificaciones que se realicen por cuenta propia o la utilización de piezas que no sean originales pueden provocar graves daños en el producto o graves lesiones a personas.

### 1.7.4 Mantenimiento

Los trabajos de mantenimiento e inspección prescritos deben realizarse regularmente. Estos trabajos sólo pueden ser realizados por personal formado, cualificado y autorizado. Los trabajos de mantenimiento que no se describen en este manual de servicio y mantenimiento y los trabajos de reparación de cualquier tipo sólo los pueden llevar a cabo el fabricante y los talleres de servicio autorizados por él.

### 1.7.5 Daños en el producto

Los daños y fallos que pongan en peligro la seguridad deben ser corregidos inmediatamente y conforme a las reglas por personal especialmente instruido para ello. El producto sólo se puede utilizar en un estado técnico perfecto. Durante el período acordado de validez de la garantía, los trabajos de reparación del producto sólo los puede realizar el fabricante y/o un taller de servicio autorizado. El fabricante también se reserva el derecho de solicitar el envío a la fábrica del producto defectuoso por parte del titular para su inspección.

### 1.7.6 Exclusión de responsabilidad

La garantía perderá su validez si los daños en el producto han sido provocados por uno o más de los siguientes factores:

- un dimensionamiento incorrecto por parte del fabricante debido a indicaciones insuficientes y/o incorrectas por parte del cliente
- el incumplimiento de las indicaciones de seguridad, de las normativas y de los requisitos necesarios que rigen conforme a la ley alemana y/o nacional y a este manual de servicio y mantenimiento
- uso indebido
- almacenamiento y transporte indebidos
- un montaje/desmontaje indebido
- un mantenimiento deficiente
- una reparación indebida
- un terreno deficiente u obras
- influencias químicas, electroquímicas o eléctricas
- desgaste

Con ello se excluye también cualquier responsabilidad del fabricante sobre los daños y perjuicios resultantes para personas, bienes materiales y/o de capital.

## 2 Seguridad

En este capítulo se exponen todas las indicaciones de seguridad e instrucciones técnicas de validez general. Además, en cada uno de los capítulos siguientes se dan indicaciones de seguridad e instrucciones técnicas específicas. ¡Durante las distintas fases (instalación, funcionamiento, mantenimiento, transporte, etc.) por las que pasa el producto se deberán respetar y cumplir todas las indicaciones e instrucciones! El propietario del producto es el responsable de que todo el personal se atenga a estas indicaciones e instrucciones.

### 2.1 Instrucciones e indicaciones de seguridad

En este manual se dan instrucciones e indicaciones de seguridad relativas a daños materiales y personales. A fin de marcarlas de forma clara para el personal, estas instrucciones e indicaciones de seguridad se distinguen de la siguiente forma:

#### 2.1.1 Instrucciones

Las instrucciones aparecen en negrita. Éstas contienen texto que remite al texto anterior o a determinados apartados de un capítulo o bien destaca breves instrucciones.

Ejemplo:

**Recuerde que los productos con agua potable deben almacenarse de modo que estén protegidos contra las heladas.**

#### 2.1.2 Indicaciones de seguridad

Las indicaciones de seguridad aparecen ligeramente desplazadas hacia la derecha y en negrita. Comienzan siempre con una palabra de aviso.

Las indicaciones que sólo hacen referencia a daños materiales aparecen en color gris y sin signos de seguridad.

Las indicaciones que hacen referencia a daños personales aparecen en color negro y siempre van acompañadas de un signo de seguridad. Los signos que se utilizan en referencia a la seguridad son signos de peligro, de prohibición y de orden.

Ejemplo:



Símbolo de peligro: Peligro general



Símbolo de peligro, p. ej.: Corriente eléctrica



Símbolo de prohibición, p. ej.: ¡Prohibido el paso!



Símbolo de orden, p. ej.: Llevar protección corporal



Los signos utilizados para los símbolos de seguridad cumplen con las directivas y normativas de validez general, p. ej., DIN, ANSI.

Toda indicación de seguridad comienza con una de las siguientes palabras de aviso:

- **Peligro**  
¡Se pueden producir gravísimas lesiones o incluso la muerte!
- **Cuidado**  
¡Se pueden producir gravísimas lesiones!
- **Atención**  
¡Se pueden producir lesiones!
- **Atención** (nota sin símbolo)  
¡Se pueden producir considerables daños materiales, incluso un siniestro total!

Las indicaciones de seguridad empiezan con la palabra de aviso y la mención del peligro, seguido de la fuente del peligro y las posibles consecuencias y terminan con una indicación para evitar dicho peligro.

Ejemplo:

**¡Cuidado con las piezas en rotación!**  
**El rodete en rotación puede aplastar y cortar miembros corporales. Apague el producto y espere a que se pare el rodete.**

## 2.2 Aspectos generales de seguridad

- Al montar o desmontar el producto no se ha de trabajar solo en recintos y pozos. Siempre debe estar presente una segunda persona.
- Para realizar cualquiera de los trabajos (montaje, desmontaje, mantenimiento, instalación) el producto debe estar desconectado. El producto debe estar desenchufado de la red y asegurado para que no se vuelva a conectar. Todas las piezas giratorias deben estar paradas.
- El operario deberá informar inmediatamente al responsable de cada fallo o irregularidad que se produzca.
- El operario deberá parar inmediatamente la máquina si se producen deficiencias que puedan poner en peligro la seguridad. Por ejemplo:
  - fallo de los dispositivos de seguridad o de monitoreo,
  - daño de piezas importantes,
  - daño de dispositivos y conductos eléctricos, así como aislamientos.
- Las herramientas y demás objetos deben guardarse en los lugares previstos para ello a fin de garantizar un manejo seguro.
- Si se trabaja en lugares cerrados debe estar garantizado que haya una ventilación suficiente.
- Cuando se realicen trabajos de soldadura y/o trabajos con aparatos eléctricos, se debe asegurar que no haya peligro de explosión.
- Sólo podrán utilizarse medios de fijación que estén legalmente certificados y autorizados como tales.
- Los medios de fijación deben estar adaptados a las condiciones que se den (condiciones meteorológicas, dispositivo de enganche, carga, etc.) y deben guardarse cuidadosamente.
- Los instrumentos de trabajo móviles que se empleen para levantar cargas se deben utilizar de manera que la estabilidad del instrumento durante el trabajo quede garantizada.
- Si se utilizan instrumentos de trabajo móviles para levantar cargas sin guía, se deberán tomar medidas

para evitar que éstas se abatan, desplacen, resbalen, etc.

- Deben tomarse medidas para que ninguna persona pueda permanecer bajo cargas en suspensión. Además, queda prohibido mover cargas suspendidas sobre lugares de trabajo en los que se encuentren personas.
- Si se utilizan instrumentos de trabajo móviles para levantar cargas, se deberá acudir a una segunda persona para coordinar cuando sea necesario (p. ej., si no hay visibilidad).
- La carga a levantar debe transportarse de manera que, en caso de que se produzca un corte de energía, nadie pueda sufrir lesiones. Además, si se realizan estos trabajos al aire libre, se deberán interrumpir si las condiciones meteorológicas empeoran.

**Estas indicaciones se deben respetar rigurosamente. De lo contrario, se podrían producir lesiones y considerables daños materiales.**

## 2.3 Directivas aplicadas

Este producto cumple

- diversas directivas CE,
- diversas normas armonizadas
- y diversas normas nacionales.

Los datos exactos sobre las directivas y normas utilizadas los encontrará en la declaración de conformidad CE.

Además, para el uso, montaje y desmontaje del producto se toman también como base diferentes normas nacionales. Entre ellas se encuentran, p. ej., las normas para la prevención de accidentes, las normas de la Asociación de Electrotécnicos Alemanes (VDE), la Ley de Seguridad Técnica y otras muchas.

## 2.4 Marca CE

El signo CE está impreso en la placa de identificación o se encuentra próximo a ella. Dicha placa está fijada en la carcasa del motor o en el bastidor.

## 2.5 Trabajos eléctricos

Nuestros productos eléctricos funcionan con corriente alterna o con corriente trifásica. Se deben respetar las prescripciones locales legales (p. ej., VDE 0100). Para la conexión se debe observar el capítulo "Conexión eléctrica". Las especificaciones técnicas se deben respetar rigurosamente.

**Si un dispositivo de protección ha apagado el producto, se habrá de solucionar el fallo antes de volver a encenderlo.**



**¡Peligro a causa de corriente eléctrica!**

**Si durante los trabajos eléctricos se maneja indebidamente la corriente, se correrá peligro de muerte. Estos trabajos sólo los pueden realizar electricistas cualificados.**

**¡Atención a la humedad!**

La penetración de humedad en el cable daña tanto al cable como al producto. No sumerja nunca el extremo del cable en el medio de bombeo ni en ningún otro tipo de líquido. Se deben aislar los conductores que no vayan a ser utilizados.

**2.6 Conexión eléctrica**

El operario debe estar informado sobre el suministro de corriente del producto, así como de las posibilidades de desconexión. Se recomienda montar un interruptor de corriente de defecto (RCD).

Han de respetarse las directivas, normas y reglamentaciones nacionales válidas así como las prescripciones de las empresas suministradoras de energía locales.

Al conectar el producto a la instalación de conmutación eléctrica, y en especial si se utilizan aparatos electrónicos como controles de arranque suave o convertidores de frecuencia, se deben observar las prescripciones del fabricante del conmutador a fin de respetar las normas de compatibilidad electromagnética (CEM). Eventualmente puede ser necesario tomar medidas especiales de blindaje para los conductos de suministro eléctrico y de control (p. ej., cables apantallados, filtros, etc.).

**Sólo se puede realizar la conexión si los conmutadores cumplen las normas armonizadas de la UE. Además, los aparatos de telefonía móvil pueden provocar fallos en la instalación.**

**¡Cuidado con la radiación electromagnética!**

La radiación electromagnética supone un peligro de muerte para personas con marcapasos. ¡Coloque los carteles correspondientes en la instalación e informe a las personas afectadas!

**2.7 Conexión a tierra**

Nuestros productos (unidad, incluidos dispositivos de protección y puesto de mando, dispositivo auxiliar de elevación) deben estar siempre conectados a tierra. Si existe la posibilidad de que otras personas entren en contacto con el producto y con el medio de bombeo (p. ej., en obras), se debe asegurar adicionalmente la conexión a tierra mediante un dispositivo de protección de corriente de defecto.

**Los grupos de bombeo son sumergibles y corresponden a la clase de protección del motor IP 68 conforme a las normas vigentes.**

**La clase de protección de los conmutadores montados la encontrará en la carcasa de los conmutadores y en el manual de servicio correspondiente.**

**2.8 Dispositivos de seguridad y monitoreo**

Nuestros productos pueden equiparse con dispositivos de seguridad y monitoreo mecánicos (por ej., rejilla de succión) o eléctricos (por ej., sensores de temperatura, electrodo de obturación, etc.). Estos dispositivos deben ser montados o conectados.

Los dispositivos eléctricos como, p. ej., los sensores de temperatura, los interruptores de flotador, etc. los debe

conectar un electricista antes de la puesta en servicio y se debe comprobar su buen funcionamiento.

Tenga en cuenta que algunos dispositivos necesitan un conmutador para poder funcionar correctamente, p. ej., las resistencias PTC y los sensores PT100. Este conmutador se puede adquirir directamente del fabricante o de un electricista.

**El personal debe estar informado sobre los dispositivos utilizados y sobre su funcionamiento.**

**¡Atención!**

**El producto no se debe poner en funcionamiento si se han retirado los dispositivos de seguridad y monitoreo o si dichos dispositivos están estropeados y/o no funcionan.**

**2.9 Comportamiento durante el servicio**

Durante el funcionamiento del producto se ha de respetar la legislación y normativas válidas en el lugar de empleo con respecto a la seguridad en el puesto de trabajo, a la prevención de accidentes y al manejo de máquinas eléctricas. Para asegurar un proceso de trabajo seguro, el propietario deberá determinar el reparto del trabajo del personal. Todo el personal es responsable de que se cumplan las normativas.

El producto está provisto de piezas móviles. Durante el funcionamiento, estas piezas giran para bombear el medio correspondiente. Debido a determinadas sustancias contenidas en el medio se pueden formar bordes muy afilados en las piezas móviles.

**¡Cuidado con las piezas en rotación!**

**Las piezas en rotación pueden aplastar y cortar miembros corporales. Durante el funcionamiento no toque nunca el sistema hidráulico ni las piezas en rotación. Antes de los trabajos de mantenimiento y reparación apague el producto y espere a que paren las piezas en rotación.**

**2.10 Medios de bombeo**

Los medios de bombeo se diferencian en función de factores como la composición, la agresividad, la abrasividad, el porcentaje de materia seca y otros muchos aspectos. Por norma general, nuestros productos pueden emplearse en muchos ámbitos. Se debe tener en cuenta que una alteración de las exigencias (densidad, viscosidad o composición en general) puede suponer la modificación de muchos parámetros operativos del producto.

Al utilizar un medio de bombeo con el producto o cambiar el medio utilizado, se deben observar los siguientes puntos:

- En aplicaciones de agua potable, todas las piezas en contacto con el medio deben disponer de la idoneidad correspondiente. Ésta deberá ser comprobada por las normativas y leyes locales.
- Los productos que hayan operado en aguas sucias deben limpiarse a fondo antes de utilizarse de nuevo en otros medios.

- Los productos que hayan operado en aguas fecales o en medios nocivos para la salud deben descontaminarse antes de utilizarse de nuevo en otros medios.

**Se debe determinar si este producto es adecuado para utilizarlo en otro medio.**

- En el caso de productos que se hayan operado con un fluido lubricante o refrigerante (p. ej., aceite), puede ocurrir que éste acceda al medio de bombeo a través de una junta redonda deslizante defectuosa.
- Queda expresamente prohibido bombear medios fácilmente inflamables y explosivos.



**¡Peligro debido a medios explosivos!**

**Queda terminantemente prohibido bombear medios explosivos (p. ej., gasolina, queroseno, etc.). Los productos no han sido concebidos para estos medios.**

### 2.11 Presión acústica

Según sea el tamaño y potencia (kW) del producto, su presión acústica durante el servicio estará entre aprox. 70 dB (A) y 110 dB (A).

La presión acústica real depende de varios factores, entre ellos, profundidad de montaje, apoyos, fijación de accesorios y tuberías, punto de servicio, profundidad de inmersión, etc.

Recomendamos que cuando el producto funcione en su punto de servicio y bajo todas las condiciones de servicio, el propietario lleve a cabo una medición adicional en el lugar de trabajo.



**Atención: ¡Llevar protección auditiva!**

**¡Según las leyes y reglamentaciones vigentes es obligatorio el uso de cascos de protección auditiva a partir de una presión acústica de 85 dB (A)! El propietario de la máquina es el responsable de que esto se cumpla.**

## 3 Transporte y almacenamiento

### 3.1 Entrega

Tras la recepción de la mercancía, se debe comprobar inmediatamente si se han producido daños en el envío y si éste está completo. En caso de que existan deficiencias, debe informarse en el mismo día de la recepción a la empresa de transportes o al fabricante, ya que de otro modo las reclamaciones no serán válidas. Los daños que se hayan producido deben quedar señalados en el albarán o en el talón de transporte.

### 3.2 Transporte

Para el transporte, sólo se pueden utilizar los medios de fijación, medios de transporte e instrumentos de elevación previstos y permitidos para ello. Éstos deben tener suficiente capacidad de carga y fuerza de sustentación para que se pueda transportar sin peligro el producto. Cuando se utilicen cadenas, éstas se deben asegurar contra resbalamiento.

El personal debe estar cualificado para estos trabajos y durante ellos debe respetar todas las normas de seguridad válidas a nivel nacional.

Los productos vienen de fábrica o del proveedor en un embalaje adecuado. Normalmente, se excluyen de este modo deterioros durante el transporte y almacenamiento. Si se va a cambiar con frecuencia de lugar de servicio, le recomendamos conservar bien el embalaje.

**¡Atención a las heladas!**

**Si se utiliza agua potable como medio de refrigeración/lubricación, el producto deberá transportarse protegido contra la congelación. De no ser posible, deberá vaciarse y secarse el producto por completo.**

### 3.3 Almacenamiento

Los productos nuevos suministrados se han preparado de forma que se puedan almacenar durante 1 año como mínimo. Si el producto se ha almacenado temporalmente, se deberá limpiar meticulosamente antes de almacenarlo de nuevo.

Para el almacenamiento se debe observar lo siguiente:

- Coloque el producto sobre una base firme y asegúrelo para que no pueda volcar ni deslizarse. Las bombas de motor submarino se pueden almacenar en posición horizontal y vertical. En el almacenamiento horizontal se debe prestar atención a que no queden dobladas. **De lo contrario, podrían producirse tensiones no admisibles producidas por la flexión y el producto podría quedar dañado.**



**¡Peligro debido a caída!**

**No deje nunca el producto sin asegurar. ¡Si se cae podría producir lesiones!**

- Nuestros productos se pueden almacenar a una temperatura que no debe ser menor de  $-15\text{ }^{\circ}\text{C}$ . El recinto de almacenamiento debe ser seco. Recomendamos un almacenamiento protegido contra las heladas en un recinto con temperaturas entre  $5\text{ }^{\circ}\text{C}$  y  $25\text{ }^{\circ}\text{C}$ .

**Los productos que estén rellenos con agua potable se pueden almacenar protegidos contra las heladas a un máx. de  $3\text{ }^{\circ}\text{C}$  durante un máximo de 4 semanas. Si el almacenamiento va a ser más largo, éstos deberán vaciarse y secarse por completo.**

- El producto no se puede almacenar en recintos donde se estén realizando trabajos de soldadura, ya que los gases o emisiones que se producen pueden atacar a los componentes elastoméricos y a los revestimientos.
- Las conexiones de presión y de succión deben cerrarse firmemente para evitar la entrada de suciedad en ellas.
- Todos los conductos de suministro de corriente se deben proteger contra la formación de pliegues, contra posibles deterioros y contra la entrada de humedad.

**¡Peligro a causa de corriente eléctrica!**

**¡Si hay líneas de suministro de corriente deterioradas, se corre peligro de muerte! Las líneas defectuosas las deberá cambiar inmediatamente un electricista cualificado.**



**¡Atención a la humedad!**

La penetración de humedad en el cable daña tanto al cable como al producto. No sumerja nunca el extremo del cable en el medio de bombeo ni en ningún otro tipo de líquido.

- El producto se debe proteger de los rayos directos del sol, calor, polvo y heladas. El calor y las heladas pueden provocar daños considerables en los rodets y en los revestimientos.
- Después de un almacenamiento largo, el producto deberá limpiarse de suciedad, p. ej., polvo y sedimentos de aceite, antes de la puesta en servicio. Se debe comprobar la suavidad del funcionamiento de los rodets, así como si los revestimientos de las carcasas han sufrido deterioros.

**Antes de la puesta en servicio se deben comprobar los niveles de llenado (aceite, líquido del motor, etc.) y, en caso necesario, rellenar. Los productos con relleno de agua potable se deben rellenar totalmente antes de la puesta en servicio.**

**Precaución ante revestimientos deteriorados.**

Los revestimientos deteriorados pueden provocar una avería total de la unidad (p. ej. por la oxidación). Por ello, los revestimientos dañados deberán repararse inmediatamente. El fabricante se encargará de suministrarle juegos de reparación.

**Sólo un revestimiento intacto puede cumplir con su cometido.**

Si respeta estas reglas, podrá almacenar su producto durante un periodo de tiempo prolongado. Tenga en cuenta, sin embargo, que los componentes elastoméricos y los revestimientos son de naturaleza frágil. En caso de un almacenamiento de más de 6 meses, recomendamos comprobar el buen estado de éstos y, en caso necesario, cambiarlos. Para ello, consulte al fabricante.

**3.4 Devolución**

Los productos que se devuelvan a la fábrica deberán estar correctamente embalados. Correctamente significa que el producto se ha limpiado de suciedad y que, si se ha utilizado con medios peligrosos para la salud, ha sido descontaminado. El embalaje protege al producto de posibles daños. Si desea realizar alguna consulta, dirijase al fabricante.

**4 Descripción del producto**

El producto se fabrica con gran cuidado y está sometido a un control de calidad continuo. Si la instalación y el mantenimiento se realizan correctamente, está garantizado un servicio sin problemas.

**4.1 Uso adecuado y áreas de aplicación**

Las bombas de motor sumergible son adecuadas:

- Para alimentar con agua pozos y cisternas

- Para el abastecimiento de agua y el riego en el ámbito privado
- Para el bombeo de agua sin componentes con fibras largas ni abrasivos

**No se autoriza** el uso de las bombas de motor sumergible para bombear:

- aguas sucias
- aguas residuales/fecales
- aguas residuales no depuradas

**Peligro a causa de corriente eléctrica**

**Si se usa el producto en piscinas o en otros tanques transitables existe peligro de muerte por descarga eléctrica. Se deben observar las siguientes indicaciones:**

**Si hay personas en el interior de la piscina o del tanque, la utilización del producto está terminantemente prohibida.**

**Si no hay personas en su interior, han de respetarse las medidas de seguridad según DIN VDE 0100-702.46 (o las normativas nacionales correspondientes).**



El cumplimiento de este manual también forma parte del uso adecuado. Toda utilización fuera de este ámbito se considerará no adecuada.

**4.1.1 Bombeo de agua potable**

Al utilizar el sistema para bombear agua potable, deben comprobarse las directivas, leyes y normativas locales, y si el producto es adecuado para tal efecto.

**4.2 Estructura**

La Wilo-Sub TWU... es una bomba de motor sumergible que puede inundarse y que funciona sumergida con una instalación estacionaria vertical u horizontal.

**Fig. 1: Descripción**

1	Cable	4	Carcasa hidráulica
2	Pieza de succión	5	Conexión de presión
3	Carcasa del motor		

**4.2.1 Sistema hidráulico**

Sistema hidráulico de varias etapas con rodets radiales en módulo. La carcasa hidráulica y el eje de la bomba son de acero fino; los rodets de policarbonato. La conexión en el lado de presión es una brida roscada vertical con rosca interior y válvula de retención integrada.

**El producto no es autoaspirante, es decir, que el medio de bombeo debe funcionar con presión de admisión o de forma independiente y siempre debe garantizarse un solapamiento mínimo.**

**4.2.2 Motor**

Los motores que se utilizan son rebobinables, están llenos de aceite y son tanto de corriente trifásica como alterna para la marcha directa. La carcasa del motor es de acero fino. Los motores tienen una conexión de 3".

La refrigeración del motor se realiza mediante el medio de bombeo. Por ello, el motor siempre debe funcionar sumergido. Deben mantenerse los valores límite de la temperatura máx. del medio y de la velocidad de flujo mínima.

El cable de conexión es estanco al agua longitudinal y está conectado al motor con un enchufe desconectable. El modelo depende del tipo:

- TWU 3-...: extremos del cable libres
- TWU 3-...-P&P (Plug&Pump): con conmutador y enchufe Schuko

**Tenga en cuenta la clase de protección IP del conmutador.**

#### 4.2.3 Sellado

La estanqueidad entre el motor y el sistema hidráulico se realiza mediante un retén labial.

### 4.3 Descripción del funcionamiento de los sistemas Plug&Pump

#### 4.3.1 Wilo-Sub TWU 4-...-P&P/FC (Economy 1)

En cuanto se abre el grifo, la presión de la tubería cae y la unidad arranca en el momento que el valor límite quede por debajo de 2,2 bares.

La unidad bombea hasta que se consigue un caudal mínimo en la tubería. Si se cierra el grifo, la unidad se desconecta automáticamente pasados un par de segundos.

El sistema automático de control protege la bomba ante el funcionamiento en seco (p. ej. cuando no hay agua en la cisterna) apagando el motor.

Indicadores en el Fluid Control:

- El LED rojo se enciende: avería  
El sistema automático de control ha apagado la unidad (p. ej. protección ante funcionamiento en seco). La avería debe restaurarse pulsando la tecla "RESET"
- El LED verde se enciende: existe tensión de red y el sistema está listo para funcionar
- El LED amarillo se enciende: la unidad está en marcha

#### 4.3.2 Wilo-Sub TWU 4-...-P&P/DS (Economy 2)

Durante el funcionamiento, el depósito de membrana se llena de agua y comprime el nitrógeno situado en este depósito. En cuanto se alcance la presión de desconexión ajustada por el presostato del depósito de membrana, la unidad se detiene.

Si se abre el grifo, el depósito de membrana vuelve a introducir agua en la tubería. Si debido al retroceso de agua se alcanza la presión de conexión del interruptor de presión ajustada, la unidad arranca y se rellena la tubería así como el depósito de membrana.

El presostato regula la presión del agua arrancando la unidad; la presión actual puede leerse en el manómetro.

La reserva de agua que se encuentra en el depósito de presión evita que la unidad se ponga en marcha hasta alcanzar el punto de encendido si existe un retroceso de agua escaso.

## 4.4 Modos de servicio

### 4.4.1 Modo de servicio S1 (servicio continuo)

La bomba puede trabajar constantemente con carga nominal sin que se sobrepase la temperatura autorizada.

## 4.5 Datos técnicos

### Datos generales

- Conexión a la red: véase placa de identificación
- Potencia nominal del motor  $P_2$ : véase placa de identificación
- Altura máx. de bombeo: véase placa de identificación
- Caudal máx. de bombeo: véase placa de identificación
- Tipo de encendido: directo
- Temperatura del medio: 3...40 °C
- Tipo de protección: IP 58
- Clase de aislamiento: F
- Velocidad: véase placa de identificación
- Profundidad máx. de inmersión: 150 m
- Frecuencia de conmutación: máx. 30/h
- Contenido máx. de arena: 50 mg/m<sup>3</sup>
- Conexión de presión: Rp 1
- Flujo mín. en motor: 0,08 m/s
- Modos de servicio
  - Sumergida: S1
  - No sumergida: -

## 4.6 Clave del tipo

### Ejemplo: Wilo-Sub TWU 3-0210-x<sup>1</sup>-x<sup>2</sup>

- **TWU** = bomba de motor sumergible
- **3** = diámetro del sistema hidráulico en pulgadas
- **02** = caudal nominal en m<sup>3</sup>/h
- **10** = número de etapas del sistema hidráulico
- **X<sup>1</sup>** = modelo:
  - ninguno = bomba estándar
  - P&P/FC = como sistema Plug&Pump con Fluidcontrol
  - P&P/DS = como sistema Plug&Pump con conmutación de presión
- **x<sup>2</sup>** = generación

## 4.7 Volumen de entrega

Bomba estándar:

- Unidad con cable de 1,8 m (a partir del borde superior del motor)
- Instrucciones de montaje y servicio
- Modelo con corriente alterna con dispositivo de arranque y extremos del cable libres
- Modelo con corriente trifásica con extremos del cable libres

Sistemas Plug&Pump:

**Wilo-Sub TWU...P&P/FC** para el riego de zonas verdes privadas en el ámbito doméstico:

- Unidad con cable de conexión de 30 m con admisión de agua potable
- Caja de distribución con condensador, protección térmica del motor y conmutador de encendido/apagado
- Fluidcontrol (FC) de Wilo; control automático de corriente y de presión con protección contra funcionamiento en seco integrada
- Cable de retención de 30 m



- Instrucciones de montaje y servicio

**Wilo-Sub TWU...P&P/DS** para el suministro privado de agua para viviendas:

- Cable de conexión de 30 m con admisión de agua potable
- Caja de distribución con condensador, protección térmica del motor y conmutador de encendido/apagado
- Conmutación de presión Wilo de 0-10 bares incl. vaso de expansión con membrana de 18 l, manómetro, elemento de cierre y presostato
- Cable de retención de 30 m
- Instrucciones de montaje y servicio

#### 4.8 Accesorios (disponibles opcionalmente)

- Camisa de refrigeración
- Conmutador
- Sensores de nivel
- Juego de cable del motor
- Juego de sellado para prolongar el cable del motor

## 5 Instalación

A fin de evitar daños en el producto o lesiones graves durante la instalación, se deben tener en cuenta los siguientes puntos:

- Los trabajos de colocación (montaje e instalación del producto) sólo puede realizarlos el personal cualificado y observando las indicaciones de seguridad.
- Antes de empezar los trabajos de instalación, se debe comprobar si el producto ha sufrido daños durante el transporte.

### 5.1 Generalidades

En los casos de bombeo con tuberías de presión largas (especialmente con conductos ascendentes largos) se advierte de los posibles golpes de ariete.

Los golpes de ariete pueden originar la destrucción de la unidad/instalación y ocasionar ruidos debido al choque de las clapetas. Esto se puede evitar a través de la aplicación de las medidas adecuadas (p. ej. clapetas de retención con tiempo de cierre ajustable, tendido especial de la tubería de presión).

Tras bombear agua que contenga cal, el producto debe enjuagarse bien con agua limpia para evitar que esas sustancias queden incrustadas y prevenir así averías posteriores.

Si se utilizan controles de nivel, se debe tener en cuenta el recubrimiento mínimo de agua. Se ha de evitar a toda costa la entrada de aire en la carcasa hidráulica o en el sistema de tuberías y, en caso de ocurrir, se debe eliminar mediante dispositivos de desaeración adecuados. Proteja el producto de las heladas.

### 5.2 Tipos de instalación

- Instalación vertical y estacionaria, sumergida
- Instalación horizontal y estacionaria, sumergida (sólo en combinación con una camisa de refrigeración)

### 5.3 Lugar de servicio

El lugar de servicio ha de estar limpio, libre de residuos sólidos grandes, seco, sin heladas y, en caso necesario, descontaminado, así como preparado para el producto que se vaya a utilizar. La entrada de agua debe ser suficiente para el caudal máx. de la unidad, de forma que se evite un funcionamiento en seco y/o la entrada de aire.

Al instalar el sistema en pozos hay que prestar atención a que la unidad no golpee contra la pared del pozo. Por ello debe garantizarse que el diámetro exterior de la bomba de motor sumergible sea más pequeño que el diámetro interior del pozo.

Al trabajar en depósitos o pozos, siempre debe estar presente una segunda persona para más seguridad. Si existiera peligro de concentración de gases venenosos o tóxicos, se deberán tomar las medidas necesarias para subsanarlo.

Se debe garantizar la posibilidad de poder montar sin problemas un dispositivo de elevación, pues es necesario para el montaje/desmontaje del producto. Con el dispositivo de elevación se debe poder acceder sin peligro al lugar donde se depositará y empleará el producto. Este lugar debe tener un suelo firme. Para el transporte del producto debe fijarse el medio portacargas a los puntos de fijación prescritos.

Las líneas de suministro de corriente deben estar tendidas de forma que en todo momento se posibilite un servicio sin peligros y un montaje/desmontaje sin problemas. Nunca debe transportarse el producto o tirar de él mediante la línea de suministro de corriente. Si se van a utilizar conmutadores, se debe respetar la clase de protección correspondiente. Por norma general, se deben asegurar los conmutadores frente a inundaciones.

Los elementos constructivos y cimientos deben tener la suficiente resistencia como para permitir una fijación segura que garantice el funcionamiento. El operario o el distribuidor son responsables de la idoneidad de los cimientos y de que éstos tengan unas dimensiones, resistencia y capacidad de carga suficientes.

Para la entrada del medio de bombeo utilice chapas directrices y deflectoras. Cuando el chorro de agua incide en la superficie del agua entra aire en el medio de bombeo, lo cual crea condiciones desfavorables de afluencia y de bombeo en la unidad. Como consecuencia de la cavitación, la marcha del producto es brusca y éste queda expuesto a un alto desgaste.

### 5.4 Montaje

#### ¡Peligro debido a caídas!

**De manera eventual, durante el montaje del producto y de sus accesorios se trabaja directamente en el borde del contenedor o del pozo. Si no se tiene cuidado y/o si no se lleva la ropa adecuada se pueden producir caídas. ¡Peligro de muerte! Tome todas las medidas de precaución necesarias para evitarlo.**



Al montar el producto se debe observar lo siguiente:

- Estos trabajos los deben realizar especialistas y los trabajos eléctricos electricistas.



- Para transportar la unidad hay que utilizar siempre un medio de sujeción adecuado, nunca el cable de suministro de corriente eléctrica. En caso necesario, el medio de sujeción debe fijarse con un grillete situándolo siempre en los puntos de fijación. Sólo se deben utilizar medios de sujeción técnicamente permitidos.
- Compruebe que la documentación de planificación disponible (planos de montaje, modelo de local de trabajo, condiciones de admisión) está completa y es correcta.

**Para poder alcanzar la refrigeración necesaria, los productos siempre deben estar sumergidos durante el funcionamiento. Hay que garantizar que el producto esté sumergido en la cantidad de agua mínima.**

**¡Queda estrictamente prohibido el funcionamiento en seco! Por ello recomendamos montar siempre una protección contra funcionamiento en seco. Si los niveles oscilan de forma considerable, se deberá montar una protección contra funcionamiento en seco.**

**Compruebe si la sección de cable utilizada es suficiente para la longitud de cable requerida. (Encontrará información al respecto en el catálogo, en los manuales de planificación o en el servicio de atención al cliente de Wilo).**

- Observe asimismo todas las normas, reglas y leyes relativas al trabajo con cargas pesadas y bajo cargas suspendidas.
- Utilice los elementos de protección corporal correspondientes.
- Observe, además, las normas de prevención de accidentes y las normas de seguridad de las asociaciones profesionales válidas en el país de instalación.
- Antes del montaje, se deberá comprobar el revestimiento y subsanar los daños y defectos encontrados.

#### 5.4.1 Llenado del motor

El motor se suministra lleno de aceite de fábrica. Este llenado garantiza que el producto esté asegurado contra heladas de hasta -15 °C.

El motor está concebido de tal forma que no se puede llenar desde fuera. El llenado del motor debe ser realizado por el fabricante. Tras un tiempo de parada prolongado (> 1 año) se ha de controlar el líquido de llenado.

#### 5.4.2 Montaje vertical

Fig. 2: Instalación

1	Unidad	8	Abrazadera portante
2	Tubo ascendente	9	Abrazadera de montaje
3	Conmutador	10	Abrazadera del cable
4	Valvulería de bloqueo	11	Línea de alimentación de corriente eléctrica
5	Cabeza del pozo	12	Brida
6	Nivel mínimo de agua	13	Protección contra funcionamiento en seco
7	Sensores de nivel		

En este tipo de montaje, el producto se instala directamente en el tubo ascendente. La profundidad de montaje queda fijada mediante la longitud de la tubería ascendente.

El producto no debe estar apoyado en el fondo del pozo puesto que esto podría provocar torsión y la enlodadura del motor. Si se enlodara el motor, la disipación de calor ya no quedaría garantizada y el motor podría sobrecalentarse.

En adelante, el producto no debería montarse a la altura de la tubería filtrante. Las corrientes de aspiración pueden arrastrar arena y sustancias sólidas allí donde no queda garantizada la refrigeración del motor. Esto provocaría un mayor desgaste del sistema hidráulico. Para evitar lo anterior, debería utilizarse una envoltura para agua o instalar el producto cerca de tuberías ciegas.

#### Montaje con tuberías abridadas

Utilice un dispositivo de elevación con la suficiente capacidad de carga. Coloque dos maderas escuadradas en sentido transversal sobre el pozo. Sobre estas maderas se colocará después la abrazadera portante, por ello deben tener la suficiente capacidad de carga. En las aberturas de pozos estrechas se debe utilizar un dispositivo de centrado, ya que el producto no debe entrar en contacto con la pared del pozo.

- 1 Coloque la bomba de motor sumergible en posición vertical y asegúrela contra caídas o resbalamientos.
- 2 Monte el estribo de montaje en la brida del conducto ascendente, enganche el dispositivo de elevación al estribo de montaje y eleve el primer tubo.
- 3 Fije el extremo libre del conducto ascendente a la tubuladura de presión de la bomba de motor sumergible. Entre las uniones se debe colocar una junta. Introduzca los tornillos siempre de abajo a arriba para que las tuercas se puedan atornillar desde arriba. Apriete además los tornillos siempre en cruz y de manera uniforme para evitar presionar la junta por un solo lado.
- 4 Fije el cable sobre la brida con una abrazadera de cable. Si las perforaciones de taladro son estrechas, las bridas de los conductos ascendentes deben disponer de entalladuras guía para el cable.
- 5 Eleve la unidad con la tubería, oscílela sobre el pozo y déjela descender hasta que la abrazadera portante se pueda fijar al conducto ascendente sin apretar. Tenga en cuenta al hacerlo que el cable debe permanecer fuera de la abrazadera portante para no quedar aplastado.
- 6 La abrazadera portante se colocará entonces sobre las maderas escuadradas preparadas previamente como apoyo. Entonces se podrá continuar bajando el sistema hasta que la brida superior de la tubería se encuentre sobre la abrazadera portante colocada.
- 7 Suelte el estribo de montaje de la brida y colóquelo en la siguiente tubería. Eleve el conducto ascendente, oscílelo sobre el pozo y abra el extremo libre al con-

ducto ascendente. Entre las uniones se debe colocar de nuevo una junta.

#### ¡Atención a los aplastamientos!

**Al desmontar la abrazadera portante, todo el peso recae sobre el dispositivo de elevación y la tubería es empujada hacia abajo. Esto puede provocar aplastamientos graves. Antes de desmontar la abrazadera portante hay que asegurarse de que el cable de suspensión del dispositivo de elevación se encuentre tensado.**



- 8 Desmunte la abrazadera portante y fije el cable un poco por debajo y un poco por encima de la brida con una abrazadera de cable. En el caso de cables pesados de gran grosor, resulta útil colocar una abrazadera de cable cada 2 ó 3 metros. Si hay varios cables, cada uno debe fijarse por separado.
- 9 Deje que descienda el conducto ascendente hasta que la brida haya bajado hasta el pozo, monte de nuevo la abrazadera portante y deje descender el conducto ascendente hasta que la siguiente brida se encuentre sobre la abrazadera portante.

Repita los pasos del 7 al 9 hasta que el conducto ascendente quede montado a la profundidad deseada.

- 10 Suelte el estribo de montaje de la última brida y monte la cubierta del pozo.
- 11 Enganche el dispositivo de elevación a la cubierta del pozo y elévela un poco. Retire la abrazadera portante, haga pasar el cable por la cubierta del pozo y deposite la cubierta sobre el pozo.
- 12 Atornille bien la cubierta del pozo.

#### Montaje con tuberías roscadas

El proceso es prácticamente el mismo que en el montaje con tuberías abridadas. Tenga en cuenta sin embargo que:

- 1 La unión entre los tubos se realiza por rosca. Estos tubos deben enroscarse firmemente entre sí. Para ello se debe envolver el vástago roscado con cinta de cáñamo o de teflón.
- 2 Al enroscar hay que comprobar que los tubos encajen (que no se atasquen), para que no se dañe la rosca.
- 3 Preste atención al sentido de giro de la unidad para así utilizar los tubos roscados adecuados (con rosca a la derecha o a la izquierda), de forma que éstos no se aflojen fácilmente.
- 4 Los tubos roscados están asegurados para que no se aflojen de forma involuntaria.
- 5 La abrazadera portante necesaria como apoyo durante el montaje, siempre se debe colocar directamente debajo del manguito de unión **de forma fija**. Para hacerlo se deben ir apretando los tornillos con la misma fuerza de apriete hasta que la abrazadera quede fija sobre la tubería (sin tocar el ala de la abrazadera).

#### 5.4.3 Montaje horizontal

Fig. 3: Instalación

1	Unidad	7	Lugar de servicio
2	Tubería de presión	8	Depósito de agua
3	Depósito de presión	9	Entrada
4	Camisa de refrigeración	10	Filtro de admisión

5	Nivel mínimo de agua	11	Protección contra funcionamiento en seco
6	Sensores de nivel		

Este tipo constructivo sólo es posible en combinación con una camisa de refrigeración. La unidad se instala directamente en el depósito de agua/tanque/contenedor y se une mediante bridas a la tubería de presión. Es necesario montar los apoyos de la camisa de refrigeración a la distancia indicada para evitar que la unidad se doble y se deforme.

**La tubería conectada debe ser autoportante, es decir, no debe estar apoyada en el producto.**

En el montaje en horizontal, la unidad y la tubería se montan separadas entre sí. Preste atención a que la conexión de presión de la unidad y de la tubería se encuentren a la misma altura.

**Para este tipo constructivo, el producto debe montarse sin falta con una camisa de refrigeración.**

- 1 Taladre los agujeros de fijación para los apoyos en el suelo del lugar de servicio (contenedor/depósito). Los datos relativos a anclas de unión, distancia entre agujeros y tamaño de los mismos puede consultarlos en las instrucciones correspondientes. Asegúrese de que los tornillos y tacos sean lo suficientemente resistentes.
- 2 Fije los apoyos al suelo y coloque el producto en la posición exacta con ayuda de un dispositivo de elevación adecuado.
- 3 Fije el producto en los apoyos con el material de fijación adjunto. Preste atención a que la placa de identificación mire hacia arriba.
- 4 Si la unidad está montada de forma fija, se puede acoplar el sistema de tubos o abridar uno ya instalado. Preste atención a que las conexiones de presión queden a la misma altura.
- 5 Conecte el tubo de presión a la toma de presión. Entre la brida de la tubería y la brida de la unidad se debe colocar una junta. Apriete los tornillos de fijación en diagonal para evitar dañar la junta. Preste atención a que el sistema de tuberías quede montado libre de oscilación y de tensión (utilice en caso necesario juntas elásticas).
- 6 Tienda los cables de manera que en ningún momento (durante el servicio, trabajos de mantenimiento, etc.) puedan suponer un peligro para nadie (personal de mantenimiento, etc.). Las líneas de alimentación de corriente eléctrica no deben resultar dañadas. La conexión eléctrica debe realizarla un especialista autorizado.

#### 5.4.4 Montaje de los sistemas Plug&Pump

Fig. 4: Instalación

1	Unidad	7	Conexión a la red
2	Cable de conexión del motor	8	Juego* para la conmutación de presión
3	Cable de suspensión	9	Pieza en T
4	Conexión roscada 1¼"	10	Válvula de llenado para el depósito de presión con membrana

5	Conexión roscada 1"	11	Empalme en el manómetro
6	Fluidcontrol		

- \* Juego premontado de fábrica consistente en:
- Depósito de presión con membrana de 18 l
  - Manómetro
  - Válvula de cierre

#### TWU...-P&P/FC (Economy 1)

Para tuberías fijas o mangueras flexibles con anchura nominal de 1¼" (diámetro 40 mm).

En caso de un racor para mangueras, se utilizan las tuercas de unión adjuntas montándolas de la siguiente forma:

- Aflojar el atornillamiento y dejarlas en la rosca mientras se introduce la manguera.
- Empujar la manguera hasta el tope a través del atornillamiento.
- Apretar bien el atornillamiento mediante los alicates para tubos.

Con tuberías fijas se utilizan las tuercas de unión adjuntas de 1¼" para unir la bomba/tubería y el reductor de 1¼" x 1" para unir con el Fluidcontrol.

#### TWU...P&P/DS (Economy 2)

Para tuberías fijas con anchura nominal de 1¼" (diámetro 40 mm).

El sistema está premontado. Únicamente tendrá que atornillar la pieza en T al grupo constructivo.

**Asegúrese de que los apoyos del manómetro estén en la posición más elevada.**

### 5.5 Protección contra funcionamiento en seco

Se debe tener cuidado de que no entre aire en la carcasa hidráulica. Por ello, el producto debe estar siempre sumergido en el medio de bombeo hasta el canto superior de la carcasa hidráulica. Así, para obtener una seguridad óptima de servicio se recomienda que instale una protección contra funcionamiento en seco.

Los interruptores de flotador o los electrodos garantizan dicha protección. El interruptor de flotador o electrodo se fija en el pozo y desconecta el producto cuando se desciende por debajo del recubrimiento mínimo de agua. Con niveles de llenado muy variables, si la protección contra funcionamiento en seco consta únicamente de un flotador o un electrodo, existe el peligro de que la unidad se conecte y desconecte constantemente.

**Esto puede provocar que se sobrepase el número máximo de encendidos del motor y éste se caliente excesivamente.**

#### 5.5.1 Solución para evitar un número elevado de encendidos

**Restablecimiento manual:** gracias a esta función se desconectará el motor después de haber descendido por debajo del recubrimiento mínimo de agua y volverá a conectarse manualmente cuando el nivel de agua sea suficiente.

**Punto adicional de reinicio:** con un segundo punto de conmutación (flotador o electrodo adicional) se genera una diferencia suficiente entre el punto de conexión y de desconexión. Con ello también se evita el encendido constante. Esta función puede llevarse a cabo con un relé de control de nivel.

### 5.6 Conexión eléctrica



**¡Peligro de muerte debido a corriente eléctrica! Una conexión eléctrica incorrecta puede originar peligro de muerte por descarga eléctrica. Sólo ha de realizar la conexión eléctrica un electricista autorizado por la empresa suministradora de energía local en cumplimiento con las normativas locales vigentes.**

- La corriente y la tensión de la conexión a la red deben corresponderse con los datos de la placa de identificación.
- Coloque la línea de suministro de corriente eléctrica según las normativas vigentes y conéctela de acuerdo con la distribución de los conectores.
- Los dispositivos de monitoreo, como p. ej., para la protección térmica del motor, deben conectarse y comprobarse su funcionamiento.
- Para los motores trifásicos debe haber un campo giratorio a la derecha.
- Realice la puesta a tierra del producto según las normativas.

Los productos de instalación fija deben ponerse a tierra de acuerdo con las normas nacionales válidas. Si hay disponible una conexión separada del cable de protección, ésta ha de conectarse al orificio indicado (⊕) a través de un tornillo, una tuerca, una arandela dentada y una arandela adecuadas. Prevea una sección de cable para la conexión del cable de protección que respete las normativas locales.

- **Debe utilizarse un interruptor de protección del motor.** Se recomienda la utilización de un interruptor de corriente de defecto (RCD).
- Los conmutadores se pueden adquirir como accesorio.

#### 5.6.1 Datos técnicos

- Tipo de encendido: directo
- Fusibles de la red: 10 A
- Sección de cable: 4x1,5

Como fusibles previos se deben utilizar sólo fusibles de acción lenta o fusibles automáticos de tipo K.

#### 5.6.2 Motor de corriente alterna

El modelo de corriente alterna se entrega de fábrica con una unidad de arranque integrada. La conexión a la red de corriente tiene lugar embornando el cable de alimentación de corriente a la unidad de arranque (bornes L y N).

**La conexión eléctrica debe realizarla un electricista especializado.**

#### 5.6.3 Motor trifásico

El modelo de corriente trifásica se suministra con extremos del cable libres. La conexión a la red eléctrica

se realiza mediante la conexión de los bornes a la caja de distribución.

**La conexión eléctrica debe realizarla un electricista especializado.**

Los conductores del cable de conexión están distribuidos como sigue:

Cable de conexión de 4 conductores	
Color del conductor	Borne
Negro	U
Azul o gris	V
Marrón	W
Verde/amarillo	PE

#### 5.6.4 Sistemas Plug&Pump

**Si los utiliza para el riego de campos y jardines deberá instalarse un interruptor de corriente de defecto (RCD) de 30 mA.**

Las conexiones eléctricas necesarias (del lado de la red y del motor) vienen realizadas de fábrica en el Fluidcontrol o en el presostato. La instalación está equipada con un enchufe Schuko y está lista para ser conectada.

#### 5.6.5 Conexión de los dispositivos de monitoreo

La serie Wilo-Sub TWU no cuenta con dispositivos de monitoreo integrados.

**Por parte del propietario debe instalarse un interruptor de protección del motor.**

El modelo con corriente alterna y los sistemas Plug&Pump tienen un interruptor de protección del motor integrado en el conmutador de arranque.

### 5.7 Protección del motor y tipos de encendido

#### 5.7.1 Protección del motor

El requisito mínimo es un relé térmico/interruptor de protección del motor con compensación de temperatura, desconexión diferencial y bloqueo antiencendido conforme a VDE 0660 o a las normativas nacionales correspondientes.

Si el producto se conecta a redes eléctricas en las que se producen fallos con frecuencia, recomendamos el montaje adicional por parte del propietario de dispositivos de protección (p. ej., relés de sobretensión, de baja tensión o de caída de fases, protección contra descargas eléctricas, etc.). Adicionalmente, le recomendamos que instale un interruptor de corriente de defecto.

Al conectar el producto se deben respetar las normativas locales de vigencia legal.

#### 5.7.2 Tipos de encendido

##### Encendido directo

Con carga plena, se debe ajustar la protección del motor a la corriente nominal en el punto de servicio (según la placa de identificación). Para el servicio con

carga parcial se recomienda ajustar la protección del motor un 5% por encima de la corriente nominal en el punto de servicio.

##### Encendido con transformador de arranque/arranque suave

- Con carga plena, se debe ajustar la protección del motor a la corriente nominal en el punto de servicio. Para el servicio con carga parcial se recomienda ajustar la protección del motor un 5% por encima de la corriente nominal en el punto de servicio.
- La velocidad mínima de flujo para la refrigeración necesaria debe estar garantizada en todos los puntos de servicio.
- El consumo de corriente debe situarse por debajo de la corriente nominal durante todo el servicio.
- El tiempo de rampa para los procesos de arranque y parada entre 0 y 30 Hz hay que ajustarlo a un máximo de 1 segundo.
- El tiempo de rampa entre 30 Hz y la frecuencia nominal hay que ajustarlos a un máximo de 3 segundos.
- La tensión durante el arranque debe ser de al menos el 55% (se recomienda el 70%) de la tensión nominal del motor.
- Para evitar la pérdida de potencia durante el servicio, púntee el estárter electrónico (arranque suave) tras alcanzar el funcionamiento normal.

##### Servicio con convertidores de frecuencia

- El funcionamiento continuo sólo puede garantizarse entre 30 Hz y 50 Hz.
- Para garantizar el engrase de los cojinetes debe mantenerse una potencia de bombeo mínima del 10% de la potencia de bombeo nominal.
- El tiempo de rampa para los procesos de arranque y parada entre 0 y 30 Hz hay que ajustarlo a un máximo de 2 segundos.
- Para enfriar el bobinado del motor se recomienda un lapso de tiempo de al menos 60 segundos entre la parada de la bomba y su reinicio.
- No sobrepase nunca la corriente nominal del motor.
- Pico de tensión máximo: 1000 V
- Velocidad máxima de aumento de la tensión: 500 V/ $\mu$ s
- Se requieren filtros adicionales si se supera la tensión de control necesaria de 400 V.

##### Productos con enchufe/conmutador

Introduzca el enchufe en la caja de enchufe prevista para ello y accione el interruptor de encendido/apagado o deje que el producto se encienda/apague automáticamente a través del control de nivel integrado.

Para los productos con cable sin enchufe se pueden encargar conmutadores como accesorio. Respete también las instrucciones adjuntas al conmutador.

**Los enchufes y conmutadores no están hechos a prueba de inundaciones. Respete la clase de protección IP. Monte siempre los conmutadores de forma que no puedan quedar inundados.**

## 6 Puesta en servicio

El capítulo "Puesta en servicio" contiene todas las instrucciones importantes para el personal de manejo

para una puesta en servicio y un manejo seguros del producto.

Es absolutamente necesario que se cumplan y comprueben las condiciones de contorno siguientes:

- Tipo de instalación
- Modo de servicio
- Recubrimiento mínimo de agua/profundidad máx. de inmersión

**Después de una parada prolongada, se han de comprobar nuevamente estas condiciones y, en caso necesario, subsanar las deficiencias detectadas.**

Este manual debe estar siempre junto al producto o guardado en un lugar previsto para ello donde esté siempre accesible para todo el personal de manejo.

Para evitar daños materiales y personales durante la puesta en servicio del producto, se deben observar los siguientes puntos:

- La puesta en servicio de la unidad sólo puede realizarla personal cualificado y formado y observando las indicaciones de seguridad.
- Todo el personal que trabaje con el producto debe haber recibido, leído y comprendido este manual.
- Todos los dispositivos de seguridad y de parada de emergencia están conectados y se ha comprobado que funcionan perfectamente.
- Los ajustes electrotécnicos y mecánicos sólo los pueden realizar especialistas.
- El producto es adecuado para el uso bajo las condiciones de servicio indicadas.
- El área de trabajo del producto no es una zona de reunión y deberá evitarse la presencia de personas en ella. Las personas no deben permanecer en el área de trabajo en el encendido y/o durante el funcionamiento.
- Al trabajar en pozos, debe estar presente una segunda persona. Si existe peligro de formación de gases venenosos, se debe garantizar que haya una ventilación suficiente.

## 6.1 Sistema eléctrico

La conexión del producto y el tendido de los cables de alimentación de corriente eléctrica se realizan de acuerdo con el capítulo Instalación y también con las directivas de la Asociación de electrotécnicos alemanes y los preceptos nacionales válidos.

El producto está asegurado y puesto a tierra según los preceptos.

¡Tenga en cuenta el sentido de giro! Si el sentido de giro no es correcto, la unidad no alcanzará la potencia indicada y puede sufrir daños.

Todos los dispositivos de monitoreo están conectados y se ha comprobado su funcionamiento.

**¡Peligro a causa de corriente eléctrica!**

**¡Con un manejo inadecuado de la corriente se corre peligro de muerte! La conexión de todos los productos que se entreguen con los extremos de los cables sueltos (sin enchufe) la debe realizar un electricista cualificado.**



## 6.2 Control del sentido de giro

El sentido de giro correcto del producto ha sido comprobado y ajustado de fábrica. La conexión debe realizarse conforme a los datos de la descripción del conductor.

El sentido de giro correcto del producto debe comprobarse antes de sumergirlo.

**Una prueba de funcionamiento sólo debe realizarse en las condiciones generales de servicio. Está terminantemente prohibido encender un grupo cuando no esté sumergido.**

### 6.2.1 Comprobación del sentido de giro

Un electricista local con un aparato para comprobar el campo giratorio ha de controlar el sentido de giro. Para alcanzar el sentido de giro correcto debe haber un campo giratorio a la derecha.

**El producto no está autorizado para el funcionamiento en un campo giratorio a la izquierda.**

### 6.2.2 En caso de sentido de giro incorrecto

**Con utilización de conmutadores Wilo:**

Los conmutadores Wilo están concebidos de manera que los productos conectados funcionen en el sentido de giro correcto. En caso de sentido de giro incorrecto, se han de intercambiar 2 fases/escalas de la alimentación de red del conmutador.

**En caso de cajas de distribución proporcionadas por parte del cliente:**

En caso de sentido de giro incorrecto, se deben cambiar 2 fases en motores con arranque directo y cambiar las conexiones de dos devanados en caso de arranque de estrella-triángulo, p. ej. U1 por V1 y U2 por V2.

## 6.3 Ajuste del control de nivel

El ajuste correcto del control de nivel lo encontrará en el manual de montaje y servicio del control de nivel.

**Observe los datos sobre el nivel de agua mínimo que debe cubrir el producto.**

## 6.4 Ajuste de los sistemas Plug&Pump

### 6.4.1 TWU...P&P/FC (Economy 1)

El Fluidcontrol está preajustado de fábrica.

### 6.4.2 TWU...P&P/DS (Economy 2)

**Fijación de la presión de encendido y apagado**

Antes de poder ajustar el sistema, deben fijarse las presiones de encendido y apagado necesarias.

Los valores mínimo y máximo figuran en la siguiente vista general:

Unidad	Presión de encendido	Presión de apagado
TWU 3-0115	mín. 1,5 bares	máx. 5 bares
TWU 3-0123	mín. 2 bares	máx. 7,5 bares
TWU 3-0130	mín. 3 bares	máx. 9 bares



De fábrica están configurados los siguientes valores:

- Presión de encendido: 2 bares
- Presión de apagado: 3 bares

Si se requieren otros valores de encendido y apagado, éstos deberán situarse dentro del rango operativo admisible del presostato.

Una vez fijadas las presiones de encendido y apagado necesarias, debe realizarse la aplicación de presión al depósito de presión con membrana.

#### Aplicación de presión al depósito de presión con membrana

Compruebe la presión del depósito y, en caso necesario, rellene el depósito mediante la válvula. La presión del depósito necesaria es de: Presión de encendido – 0,3 bares.

#### Manómetro

Recorte los empalmes del manómetro para alcanzar la compensación de presión atmosférica necesaria.

#### Ajuste del presostato

Fig. 5: Tornillos de ajuste

1	Tornillo de ajuste para presión de apagado	2	Tornillo de ajuste para presión de encendido
---	--	---	--

El ajuste sólo puede realizarse si al sistema se le aplicó la suficiente presión.

Principio de funcionamiento para ajustar la presión de encendido y de apagado:

- El ajuste de la presión de encendido y apagado se realiza girando el tornillo de ajuste correspondiente.
- Si gira la tuerca roscada en sentido horario, la presión disminuye.
- Si gira la tuerca roscada en sentido antihorario, la presión aumenta.

Si están definidas las presiones de encendido y apagado necesarias y se rellenó correspondientemente el depósito de presión con membrana, las presiones de encendido y apagado podrán ajustarse de la siguiente forma:

- Abra los elementos de cierre del lado de presión y el grifo para dejar la instalación sin presión.
- Vuelva a cerrar el grifo.
- Abra la cubierta del presostato.
- Gire los dos tornillos de ajuste “1” y “2” en sentido horario sin apretarlos demasiado.
- Arranque la bomba para formar presión.
- Cuando alcance la presión de apagado que desee (puede leerla en el manómetro), apague la bomba.
- Gire el tornillo de ajuste “1” en sentido antihorario hasta que oiga un “clic”.
- Abra el grifo para reducir la presión de la instalación hasta alcanzar la presión de encendido de la bomba que desee (puede leerla en el manómetro).
- Cuando alcance la presión de encendido, vuelva a cerrar lentamente el grifo.
- Gire el tornillo de ajuste 2 en sentido antihorario.

Si oye un “clic”:

- Encienda la bomba y compruebe los ajustes abriendo y cerrando el grifo.
- Cuando sean necesarios ajustes más precisos, proceda según el principio anteriormente descrito.

Cuando finalice los ajustes, cierre la cubierta del presostato y ponga la instalación en marcha.

Si no oye ningún “clic”:

- Compruebe el punto de servicio de la bomba y la aplicación de presión al depósito de presión con membrana (la presión requerida del recipiente es de: presión de encendido – 0,3 bares).
- En caso necesario, elija nuevos valores de presión de encendido y apagado y vuelva a ajustar de forma correspondiente la aplicación de presión al depósito de presión con membrana.
- Vuelva a ejecutar todos los ajustes hasta que quede garantizado el funcionamiento de la instalación.

## 6.5 Puesta en servicio

**El área de trabajo de la unidad no es una zona de reunión y deberá evitarse la presencia de personas en ella. Las personas no deben permanecer en el área de trabajo en el encendido y/o durante el funcionamiento.**

Antes del primer encendido se debe comprobar el montaje según el capítulo “Instalación” y se ha de llevar a cabo una comprobación del aislamiento según el capítulo “Mantenimiento”.

En el modelo con conmutadores y/o enchufes, hay que respetar la clase de protección IP de los anteriores.

### 6.5.1 Antes del encendido

Antes de encender la bomba de motor sumergible hay que comprobar los siguientes puntos:

- Tendido de cables: no hay bucles, ligeramente tensado
- Compruebe la temperatura del medio de bombeo y la profundidad de inmersión; véase Datos Técnicos
- Asiento fijo del producto: debe estar garantizado un funcionamiento exento de vibraciones
- Asiento fijo de los accesorios: montante, camisa de refrigeración, etc.
- La cavidad de aspiración, el pozo de la bomba y las tuberías deben estar exentas de suciedad
- Antes de realizar la conexión a la red de suministro se deben enjuagar la tubería y el producto
- Realización de una prueba de aislamiento. Los datos para ello los encontrará en el capítulo “Mantenimiento”.
- Se debe inundar la carcasa hidráulica, es decir, debe estar totalmente llena con medio de bombeo y no debe haber nada de aire en su interior. La desaireación se puede realizar por medio de dispositivos de desaireación adecuados en la instalación o, si se dispone de ellos, por medio de tornillos de desaireación en la tubería de presión.
- Las correderas del lado de presión se deben abrir hasta la mitad durante la primera puesta en servicio para poder desairear la tubería
- Si se utiliza valvulería de bloqueo accionada eléctricamente, se pueden reducir o impedir los golpes de agua.



El encendido de la unidad puede tener lugar con la posición de la corredera de estrangulamiento o cierre. **No se permite un tiempo de funcionamiento prolongado (superior a 5 min) con la corredera cerrada o fuertemente estrangulada ni un funcionamiento en seco.**

- Comprobación de los controles de nivel disponibles o de la protección contra funcionamiento en seco

### 6.5.2 Después del encendido

Durante el proceso de arranque, se sobrepasa la corriente nominal durante un breve espacio de tiempo. Terminado este proceso, la corriente de servicio ya no deberá sobrepasar la corriente nominal.

Si tras el encendido el motor no arranca inmediatamente, se deberá apagar el mismo de inmediato. Antes de encenderlo de nuevo, se debe guardar la pausa de conmutación indicada en el capítulo "Datos Técnicos". Si se vuelve a presentar una avería, se deberá apagar nuevamente la unidad de inmediato. Sólo se podrá volver a encender tras haber subsanado el fallo.

## 6.6 Comportamiento durante el servicio

Durante el funcionamiento del producto se ha de respetar la legislación y normativas válidas en el lugar de empleo con respecto a la seguridad en el puesto de trabajo, a la prevención de accidentes y al manejo de máquinas eléctricas. Para asegurar un proceso de trabajo seguro, el propietario deberá determinar el reparto del trabajo del personal. Todo el personal es responsable de que se cumplan las normativas.

El producto está provisto de piezas móviles. Durante el funcionamiento, estas piezas giran para bombear el medio correspondiente. Debido a determinadas sustancias contenidas en el medio se pueden formar bordes muy afilados en las piezas móviles.

### ¡Cuidado con las piezas en rotación!

**Las piezas en rotación pueden aplastar y cortar miembros corporales. Durante el funcionamiento no toque nunca el sistema hidráulico ni las piezas en rotación. Antes de los trabajos de mantenimiento y reparación apague el producto y espere a que paren las piezas en rotación.**



Los siguientes puntos deben controlarse a intervalos regulares:

- Tensión de servicio (divergencia permitida +/- 5% de la tensión asignada)
- Frecuencia (divergencia permitida +/-2% de la frecuencia asignada)
- Toma de corriente (divergencia máx. permitida entre fases 5%)
- Diferencia de tensión entre las distintas fases (máx. 1%)
- Frecuencia y pausas de conmutación (véase Datos Técnicos)
- Llegada de aire a la entrada; en caso necesario, se debe colocar una chapa deflectora
- Recubrimiento mínimo de agua, control de nivel, protección contra funcionamiento en seco
- Marcha suave y con pocas vibraciones

- Las compuertas de cierre de las líneas de entrada y de presión han de estar abiertas

## 7 Puesta fuera de servicio/Eliminación

Todos los trabajos se deben llevar a cabo con gran atención.

Se deben llevar puestos los elementos de protección corporal necesarios.

En los trabajos en tanques y/o contenedores se deben respetar obligatoriamente las medidas de seguridad locales correspondientes. Para más seguridad, siempre debe estar presente una segunda persona.

Para elevar y descender el producto sólo se deben emplear dispositivos auxiliares de elevación en perfecto estado técnico y medios portacargas autorizados oficialmente.

### ¡Peligro de muerte por funcionamiento defectuoso!

**Los medios portacargas y dispositivos de elevación deben encontrarse en perfecto estado técnico. No se deben comenzar los trabajos hasta que el dispositivo de elevación no esté en perfecto estado técnico. ¡Si no se realiza esta revisión, se corre peligro de muerte!**



### 7.1 Puesta fuera de servicio temporal

En este tipo de apagado el producto permanece montado y no se desconecta de la red eléctrica. En el caso de puesta fuera de servicio temporal, el producto debe permanecer totalmente sumergido para que así quede protegido frente a heladas y hielo. Se ha de garantizar que la temperatura del lugar de servicio y la del medio de bombeo no descienda por debajo de +3 °C.

De este modo, el producto está listo para funcionar en cualquier momento. En caso de tiempos de parada largos, se deberá realizar un ciclo de prueba de funcionamiento de 5 minutos a intervalos regulares (entre mensual y trimestralmente).

### ¡Atención!

**Un ciclo de prueba de funcionamiento sólo puede tener lugar bajo las condiciones de servicio y de empleo válidas. No se permite el funcionamiento en seco. ¡La no observancia de estas indicaciones puede tener como consecuencia una avería total!**

### 7.2 Puesta fuera de servicio definitiva para trabajos de mantenimiento o almacenamiento

Ha de desconectarse la instalación y un electricista cualificado debe desenchufar el producto de la red eléctrica y asegurarlo contra un nuevo encendido accidental. Las unidades con enchufe deben ser desenchufadas (¡no tirar del cable!). A continuación se puede

empezar con los trabajos de desmontaje, mantenimiento y almacenamiento.



**¡Peligro debido a sustancias tóxicas!**  
**¡Los productos que bombeen medios nocivos para la salud se deben descontaminar antes de realizar cualquier otro trabajo! ¡De lo contrario existe peligro de muerte! ¡Utilice los elementos de protección corporal necesarios!**



**¡Preste atención a no sufrir quemaduras!**  
**Las piezas de la carcasa pueden alcanzar temperaturas muy superiores a los 40 °C. ¡Peligro de sufrir quemaduras! Después de apagar el producto, deje que se enfríe primero hasta alcanzar la temperatura ambiente.**

### 7.2.1 Desmontaje

En la instalación vertical, el desmontaje debe realizarse de forma análoga al montaje:

- Desmunte la cabeza del pozo.
- Desmunte la tubería ascendente con la unidad en orden inverso al montaje.

**Preste atención al dimensionamiento y elección de medios de elevación para que, durante el desmontaje, estos puedan elevar sin problemas el peso completo de la tubería, de la unidad incl. línea de alimentación eléctrica y de la columna de agua.**

En la instalación horizontal, el depósito de agua debe vaciarse completamente. A continuación podrá soltarse el producto de la tubería de presión y desmontarse de forma correspondiente.

### 7.2.2 Devolución/Almacenamiento

Para el envío deben embalarse las piezas en sacos de plástico resistentes, lo suficientemente grandes, que estén cerrados herméticamente y de manera que no se puedan salir. El envío lo debe llevar a cabo un transportista profesional.

**Tenga también en cuenta el capítulo “Transporte y almacenamiento”.**

### 7.3 Nueva puesta en servicio

Antes de la nueva puesta en servicio, se debe limpiar el producto de polvo y de sedimentos de aceite. A continuación se deben llevar a cabo todas las medidas y trabajos de mantenimiento según el capítulo “Mantenimiento”.

Concluidos estos trabajos, se podrá montar el producto y un electricista podrá conectarlo a la red eléctrica. Estos trabajos deben realizarse según el capítulo “Instalación”.

El encendido del producto debe realizarse según el capítulo “Puesta en servicio”.

**Sólo se podrá encender nuevamente el producto si está en perfecto estado y listo para el funcionamiento.**

## 7.4 Eliminación

### 7.4.1 Medio de servicio

Los aceites y lubricantes deben recogerse en recipientes adecuados y deben eliminarse correctamente conforme a la directiva 75/439/CEE y decretos y conforme a §§5a, 5b de la Ley Alemana sobre Residuos (AbfG) o según las normas locales.

Las mezclas de agua y glicol corresponden a la categoría de riesgo de contaminación del agua 1 según las VwVwS 1999 (normas alemanas relativas a sustancias peligrosas para el agua). En la eliminación se debe observar la DIN 52 900 (sobre propanodiol y propilenglicol) o bien las normas locales.

### 7.4.2 Ropa de protección

La ropa de protección que se lleve puesta durante los trabajos de limpieza y mantenimiento deberá eliminarse conforme a la clave de residuos TA 524 02 y a la directiva de la CE 91/689/CEE o las normas locales.

### 7.4.3 Producto

Con la eliminación correcta de este producto se evitan perjuicios para el medio ambiente y la puesta en peligro de la salud de las personas.

- Recorra a empresas de gestión de residuos públicas o privadas o póngase en contacto con ellas para eliminar el producto o sus partes.
- Podrá obtener más información sobre la eliminación correcta en su administración local, en el centro de eliminación de basuras o allí donde haya adquirido el producto.

## 8 Mantenimiento

Antes de realizar trabajos de mantenimiento y reparación se ha de desconectar y desmontar el producto según el capítulo “Puesta fuera de servicio/ Eliminación”.

Tras los trabajos de mantenimiento y reparación se ha de montar y conectar el producto según el capítulo “Instalación”. El encendido del producto debe realizarse según el capítulo “Puesta en servicio”.

Los trabajos de mantenimiento y reparación deben realizarse en talleres de servicio autorizados, el servicio de atención al cliente de Wilo o especialistas cualificados. **Los trabajos de mantenimiento y reparación y/o las modificaciones constructivas no expuestos en este manual de servicio y mantenimiento sólo los podrán llevar a cabo el fabricante o un taller de servicio autorizado.**

**¡Peligro de muerte debido a corriente eléctrica!**  
**Cuando se realizan trabajos en aparatos eléctricos existe peligro de muerte por descarga eléctrica. Al realizar trabajos de mantenimiento y reparación hay que desconectar la unidad de la red y asegurarla contra un nuevo encendido accidental. Los daños en el cable de suministro de corriente eléctrica sólo debe solucionarlos un electricista cualificado.**



- Se deben observar las siguientes indicaciones:
  - Este manual debe estar accesible para el personal de mantenimiento y éste lo debe respetar. Sólo se deben llevar a cabo las medidas y trabajos de mantenimiento aquí expuestos.
  - El personal formado y especializado debe realizar todos los trabajos de mantenimiento, inspección y limpieza del producto con sumo cuidado en un lugar de trabajo seguro. Se deben llevar puestas las protecciones corporales necesarias. Al realizar cualquier trabajo en la máquina, ésta debe estar desenchufada de la red y asegurada para que no se vuelva a conectar. Se debe evitar que se produzcan conexiones involuntarias.
  - En los trabajos en tanques y/o contenedores se deben respetar obligatoriamente las medidas de seguridad locales correspondientes. Para más seguridad, siempre debe estar presente una segunda persona.
  - Para elevar y descender el producto sólo se deben emplear dispositivos de elevación en perfecto estado técnico y medios portacargas autorizados oficialmente.
- Asegúrese de que los medios de sujeción, cables y dispositivos de seguridad del dispositivo de elevación estén en perfecto estado técnico. Sólo se deben comenzar los trabajos cuando el dispositivo de elevación esté en perfecto estado técnico. ¡Si no se realiza esta revisión, se corre peligro de muerte!**

- Los trabajos eléctricos en el producto y en la instalación los debe realizar un electricista. Los fusibles defectuosos se deben cambiar. ¡En ningún caso se deben reparar! Sólo se deben usar fusibles con la intensidad de corriente indicada y del tipo prescrito.
  - Si se utilizan disolventes y productos de limpieza que sean fácilmente inflamables, queda prohibido encender fuego o fuentes de luz sin protección, así como fumar.
  - Los productos en los que circulen medios perjudiciales para la salud o que entren en contacto con tales medios se deben descontaminar. También se debe prestar atención a que no se formen o haya gases perjudiciales para la salud.
- En el caso de que se produzcan lesiones provocadas por medios o gases perjudiciales para la salud se deben tomar las medidas de primeros auxilios conforme a las indicaciones expuestas en el lugar de trabajo y acudir inmediatamente a un médico.**

- Asegúrese de que se dispone de las herramientas y material necesarios. El orden y la limpieza garantizan el trabajo seguro y sin problemas en el producto. Después de los trabajos, retire de la unidad el material de limpieza y herramientas utilizados. Guarde todos los materiales y herramientas en un lugar previsto para ello.
  - Los medios de servicio (p. ej. aceites, lubricantes, etc.) deben recogerse en contenedores adecuados y evacuarse según las normas (según la directiva 75/439/CEE y decretos conforme a los artículos 5a, 5b de la AbfG, Ley de Residuos alemana). Al realizar trabajos de limpieza y mantenimiento se debe llevar la indumentaria de protección adecuada. Ésta deberá eliminarse conforme a la clave de residuos TA 524 02 y a la directiva de la CE 91/689/CEE.
- Tenga también en cuenta las leyes y directivas locales.**

- Sólo se deben utilizar los lubricantes recomendados por el fabricante. No se deben mezclar aceites y lubricantes.
- Utilice sólo piezas originales del fabricante.

## 8.1 Medios de servicio

El motor está lleno de un aceite blanco alimenticio potencialmente biodegradable. El fabricante debe realizar una comprobación del aceite y del nivel de llenado.

## 8.2 Intervalos de mantenimiento

Vista general de los intervalos de mantenimiento necesarios.

### 8.2.1 Antes de la primera puesta en funcionamiento o después de un almacenamiento largo

- Comprobación de la resistencia del aislamiento
- Comprobación del funcionamiento de los dispositivos de seguridad y de monitoreo

## 8.3 Trabajos de mantenimiento

### 8.3.1 Comprobación de la resistencia del aislamiento

Para comprobar la resistencia del aislamiento se debe desembornar el cable de suministro de corriente. Seguidamente se podrá medir la resistencia con un aparato controlador del aislamiento (la tensión continua de medición es de 1000 V). No se permite descender por debajo de los valores que se indican a continuación:

- En caso de primera puesta en funcionamiento: la resistencia del aislamiento no ha de ser menor de 20 MΩ.
- En las siguientes mediciones: el valor ha de ser superior a 2 MΩ.

**Si la resistencia del aislamiento es muy baja, puede haber penetrado humedad en el cable y/o en el motor. ¡No vuelva a conectar el producto y consulte al fabricante!**

### 8.3.2 Comprobación del funcionamiento de los dispositivos de seguridad y de monitoreo

Son dispositivos de monitoreo p. ej., los sensores de temperatura del motor, el relé de protección del motor, el relé de sobretensión, etc.

En general, los relés de protección del motor y de sobretensión, así como otros mecanismos de disparo, se pueden disparar manualmente para probarlos.

## 9 Búsqueda y solución de averías

Para evitar daños materiales y personales durante la eliminación de averías del producto, se deben observar los siguientes puntos:

- Repare una avería sólo si dispone de personal cualificado, es decir, que cada uno de los trabajos debe ser realizado por personal especializado e instruido. P. ej., los trabajos eléctricos los debe realizar un electricista.
- Asegure siempre el producto contra una nuevo encendido involuntario desconectándolo de la red eléctrica. Tome las medidas de precaución pertinentes.

- Garantice en todo momento la desconexión de seguridad del producto con ayuda de una segunda persona.
- Asegure todas las partes móviles para que nadie se pueda lesionar.
- Las modificaciones en el producto que se efectúen por cuenta propia se realizarán bajo propio riesgo y exoneran al fabricante de cualquier obligación de garantía.

#### 9.0.1 Avería: la unidad no se pone en marcha

- 1 Interrupción del suministro de corriente, cortocircuito o contacto a tierra en la línea y/o en el devanado del motor
  - Un especialista debe comprobar la línea y el motor y corregirlos en caso necesario
- 2 Los fusibles, el interruptor de protección del motor y/o los dispositivos de monitoreo se disparan
  - Un especialista debe comprobar las conexiones y cambiarlas en caso necesario
  - Montar o hacer ajustar el interruptor de protección del motor y los fusibles según las instrucciones técnicas, restablecer los dispositivos de monitoreo
  - Comprobar el funcionamiento suave del rodete y, en caso necesario, limpiarlo o hacer que funcione con suavidad

#### 9.0.2 Avería: la unidad arranca pero el interruptor de protección del motor se dispara poco después de la puesta en marcha

- 1 El mecanismo de disparo térmico del interruptor de protección del motor está mal escogido y regulado
  - Un especialista debe comparar la elección y el ajuste del mecanismo de disparo con las prescripciones técnicas y corregirlo si es necesario
- 2 Elevado consumo de corriente debido a una considerable caída de tensión
  - Un especialista debe comprobar la tensión en cada fase y, en caso necesario, hacer cambiar las conexiones
- 3 Marcha de 2 fases
  - Un especialista debe comprobar la conexión y, en caso necesario, corregirla
- 4 Diferencias de tensión demasiado grandes en las 3 fases
  - Un especialista debe comprobar la conexión y la instalación de conmutación eléctrica y, en caso necesario, corregirlas
- 5 Sentido de giro incorrecto
  - Intercambiar 2 fases de la línea de la red eléctrica
- 6 Rodete frenado por adherencias, atascos y/o cuerpos sólidos, mayor consumo de corriente eléctrica
  - Desconectar la unidad, asegurarla frente a posibles conexiones accidentales, dejar el rodete/la hélice accesible o limpiar la tubuladura de aspiración
- 7 Densidad del medio excesiva
  - Consultar al fabricante

#### 9.0.3 Avería: la unidad está en marcha, pero no bombea

- 1 No hay medio de bombeo
  - Abrir la entrada al contenedor o la corredera
- 2 Entrada atascada
  - Limpiar la entrada, la corredera, la pieza de aspiración, la tubuladura o la rejilla de aspiración
- 3 Rodete bloqueado o frenado

- Desconectar la unidad, asegurarla frente a posibles conexiones accidentales, hacer que el rodete funcione con suavidad

#### 4 Tubo flexible/tubería dañados

- Sustituir las piezas dañadas

#### 5 Funcionamiento intermitente (ciclos)

- Comprobar la instalación de conmutación

#### 9.0.4 Avería: la unidad está en marcha pero los valores de funcionamiento indicados no se mantienen

- 1 Entrada atascada
  - Limpiar la entrada, la corredera, la pieza de aspiración, la tubuladura o la rejilla de aspiración
- 2 La corredera en la tubería de presión está cerrada
  - Abrir la corredera y observar el consumo de corriente
- 3 Rodete bloqueado o frenado
  - Desconectar la unidad, asegurarla frente a posibles conexiones accidentales, hacer que el rodete funcione con suavidad
- 4 Sentido de giro incorrecto
  - Cambiar 2 fases de la línea de la red eléctrica
- 5 Aire en la instalación
  - Comprobar las tuberías, la camisa de presión y/o el sistema hidráulico y, en caso necesario, purgar el aire
- 6 La unidad bombea contra una presión excesiva
  - Comprobar la corredera de la tubería de presión, abrirla por completo en caso necesario, utilizar otro rodete, consultar al fabricante
- 7 Signos de desgaste
  - Sustituir las piezas desgastadas
  - Comprobar si el medio de bombeo tiene sustancias sólidas
- 8 Tubo flexible/tubería dañados
  - Sustituir las piezas dañadas
- 9 Contenido no permitido de gases en el medio de bombeo
  - Consultar al fabricante
- 10 Marcha de 2 fases
  - Un especialista debe comprobar la conexión y, en caso necesario, corregirla
- 11 Descenso excesivo del nivel del agua durante el servicio
  - Comprobar el suministro y la capacidad de la instalación, revisar los ajustes y el funcionamiento del control de nivel

#### 9.0.5 Avería: la unidad presenta sacudidas durante el funcionamiento y hace ruido

- 1 La unidad funciona en un margen de servicio no autorizado
  - Comprobar los datos de servicio de la unidad y, en caso necesario, corregir y/o ajustar las condiciones de funcionamiento
- 2 La tubuladura de aspiración, la rejilla de aspiración y/o el rodete están atascados
  - Limpiar la tubuladura de aspiración, la rejilla de aspiración y/o el rodete
- 3 El rodete se mueve con dificultad
  - Desconectar la unidad, asegurarla frente a posibles conexiones accidentales, hacer que el rodete funcione con suavidad
- 4 Contenido no permitido de gases en el medio de bombeo
  - Consultar al fabricante
- 5 Marcha de 2 fases

- Un especialista debe comprobar la conexión y, en caso necesario, corregirla
- 6 Sentido de giro incorrecto
  - Cambiar 2 fases de la línea de la red eléctrica
- 7 Signos de desgaste
  - Sustituir las piezas desgastadas
- 8 Cojinetes del motor averiados
  - Consultar al fabricante
- 9 La unidad se ha montado con excesiva tensión
  - Revisar el montaje y, en caso necesario, utilizar compensadores de goma

#### 9.0.6 Otros pasos para la eliminación de averías

Si los puntos anteriores no le ayudan a subsanar la avería, póngase en contacto con el servicio de atención al cliente. Éste le puede ayudar de las siguientes formas:

- Ayuda telefónica y/o por escrito a través del servicio de atención al cliente
- Ayuda in situ a través del servicio de atención al cliente
- Comprobación o reparación de la unidad en la fábrica

Tenga en cuenta que algunas de las prestaciones de nuestro servicio de atención al cliente le pueden ocasionar costes adicionales. Nuestro servicio de atención al cliente le facilitará información detallada al respecto.

## 10 Piezas de repuesto

Las piezas de repuesto se piden a través del servicio de atención al cliente del fabricante. Para evitar confusiones y errores en los pedidos se ha de proporcionar siempre el número de serie y/o de artículo.

**¡Queda reservado el derecho a modificaciones técnicas!**





## 1 Introduzione

### 1.1 Informazioni relative al documento

La lingua delle istruzioni per l'uso originali è il tedesco. Le versioni delle presenti istruzioni in tutte le altre lingue sono traduzioni della versione originale.

Una copia della dichiarazione di conformità CE è parte integrante di queste istruzioni per l'uso.

Tale dichiarazione perde ogni validità in caso di modifiche tecniche dei modelli ivi citati che non siano state concordate con la nostra ditta.

### 1.2 Struttura delle istruzioni

Le istruzioni sono suddivise in diversi capitoli. Ogni capitolo ha un titolo significativo da cui si deduce l'argomento dello stesso.

L'indice funge allo stesso tempo da riferimento rapido, in quanto tutti i paragrafi importanti sono provvisti di un titolo.

Tutte le disposizioni e avvertenze di sicurezza importanti vengono evidenziate in modo particolare. Le indicazioni precise sulla struttura di questi testi sono riportate nel capitolo 2 "Sicurezza".

### 1.3 Qualifica del personale

Tutto il personale che interviene sul prodotto o lavora con esso deve essere qualificato allo svolgimento di tali lavori, ad es. gli interventi di natura elettrica devono essere eseguiti da un elettricista qualificato. L'intero personale deve essere maggiorenne.

Come presupposto per il personale addetto all'esercizio e alla manutenzione devono essere considerate anche le norme nazionali in materia di prevenzione degli infortuni.

È necessario assicurare che il personale abbia letto e compreso le disposizioni contenute nel presente manuale di esercizio e manutenzione. Eventualmente occorre ordinare presso il costruttore una copia supplementare delle istruzioni nella lingua richiesta.

Il presente prodotto non è concepito per essere utilizzato da persone (bambini inclusi) con limitate capacità fisiche, sensoriali o psichiche o prive di esperienza e conoscenza sull'utilizzo del prodotto, fatta eccezione se in presenza di una persona incaricata della loro sicurezza o che abbia loro impartito le istruzioni relative all'impiego del prodotto.

È necessario vigilare sui bambini per assicurarsi che non giochino con il prodotto.

### 1.4 Abbreviazioni e termini tecnici utilizzati

Nel presente manuale di esercizio e manutenzione vengono usate diverse abbreviazioni e termini tecnici.

#### 1.4.1 Abbreviazioni

- v.p. = voltare pagina
- rig. = riguardo a
- op. = oppure
- ca. = circa

- ovv. = ovvero
- evtl. = eventualmente
- compr. = compreso
- min. = minimo, almeno
- max. = massimo
- ecc. = eccetera; e tanti altri; e molto altro
- v.a. = vedere anche
- p.e. = per esempio

#### 1.4.2 Termini tecnici

##### Funzionamento a secco

Il prodotto gira a pieno regime ma non è presente fluido da trasportare. Il funzionamento a secco deve essere rigorosamente evitato, eventualmente è necessario montare un dispositivo di protezione!

##### Protezione dal funzionamento a secco

La protezione dal funzionamento a secco deve innescare uno spegnimento automatico del prodotto quando si scende sotto la copertura d'acqua minima per il prodotto. Ciò avviene ad es. in seguito all'installazione di un interruttore a galleggiante o di un sensore di livello.

##### Comando in base al livello

Il comando in base al livello deve attivare/disattivare automaticamente il prodotto in base ai diversi livelli di riempimento. A tal fine viene montato/vengono montati un/due interruttore/i a galleggiante.

### 1.5 Diritto d'autore

Il diritto d'autore relativo al presente manuale di esercizio e manutenzione spetta al costruttore. Il presente manuale di esercizio e manutenzione è destinato al personale addetto al montaggio, all'esercizio e alla manutenzione. Contiene disposizioni e disegni tecnici di cui è vietata la riproduzione sia totale che parziale, la distribuzione o lo sfruttamento non autorizzato per scopi concorrenziali o la divulgazione.

### 1.6 Riserva di modifiche

Il costruttore si riserva tutti i diritti in relazione all'attuazione di modifiche tecniche sugli impianti e/o le parti annesse. Il presente manuale di esercizio e manutenzione fa riferimento al prodotto indicato sul frontespizio.

### 1.7 Garanzia

Il presente capitolo contiene i dati generali della garanzia. Gli accordi contrattuali vengono considerati in via prioritaria e non possono essere invalidati dal presente capitolo!

Il costruttore si impegna ad eliminare qualsiasi difetto dai prodotti venduti se sono stati soddisfatti i seguenti presupposti:

#### 1.7.1 Dati generali

- Si tratta di difetti qualitativi del materiale, della fabbricazione e/o della costruzione.

- I difetti sono stati segnalati per iscritto al costruttore nei termini del periodo di garanzia concordato.
- Il prodotto è stato utilizzato solo alle condizioni d'impiego previste.
- Tutti i dispositivi di sicurezza e monitoraggio sono stati collegati e controllati da personale specializzato.

### 1.7.2 Periodo di garanzia

Il periodo di garanzia ha, se non diversamente concordato, una durata di 12 mesi a partire dalla messa in servizio o max 18 mesi dalla data di consegna. Gli accordi di altro tipo devono essere indicati per iscritto nella conferma dell'ordine. Questi valgono almeno fino al termine concordato del periodo di garanzia del prodotto.

### 1.7.3 Parti di ricambio, integrazioni e modifiche

Per la riparazione e sostituzione, nonché per integrazioni e modifiche devono essere utilizzate solo parti di ricambio originali del costruttore. Solo queste ultime sono in grado di garantire sicurezza e una lunga durata. Queste parti sono state ideate appositamente per i nostri prodotti. Le parti relative a integrazioni e modifiche proprie o l'utilizzo di parti non originali possono provocare gravi danni al prodotto e/o gravi lesioni alle persone.

### 1.7.4 Manutenzione

Gli interventi di manutenzione e ispezione prescritti devono essere eseguiti regolarmente. Tali interventi devono essere effettuati solo da persone formate, qualificate e autorizzate. I lavori di manutenzione non trattati nel presente manuale di esercizio e manutenzione e qualsiasi tipo di intervento di riparazione devono essere eseguiti solo dal costruttore e dalle officine di servizio da esso autorizzate.

### 1.7.5 Danni al prodotto

I danni e le anomalie che compromettono la sicurezza devono essere immediatamente e appropriatamente eliminati da personale appositamente formato. Il prodotto deve essere fatto funzionare solo in condizioni tecniche ineccepibili. Nell'ambito del periodo di garanzia concordato la riparazione del prodotto può essere eseguita solo dal costruttore e/o da un'officina di servizio autorizzata! A questo proposito il costruttore si riserva il diritto di far consegnare dal gestore il prodotto danneggiato in officina per prenderne visione!

### 1.7.6 Esclusione di responsabilità

I danni al prodotto non sono coperti da alcuna garanzia o responsabilità nel caso in cui si verifichino uno o più dei seguenti punti:

- progetto errato da parte del costruttore a causa di dati carenti e/o errati da parte del gestore o committente
- mancata osservanza delle avvertenze di sicurezza, delle disposizioni e dei requisiti necessari, in vigore ai sensi della legge tedesca e/o locale e del presente manuale di esercizio e manutenzione.
- uso non previsto
- stoccaggio e trasporto inappropriato
- montaggio/smontaggio non conforme alle disposizioni
- manutenzione carente
- riparazione inappropriata

- terreno di fondazione o lavori di costruzione impropri
- agenti chimici, elettrochimici ed elettrici
- usura

La responsabilità del costruttore esclude pertanto anche qualsiasi responsabilità relativa a danni personali, materiali e/o patrimoniali.

## 2 Sicurezza

Nel presente capitolo sono riportate tutte le avvertenze di sicurezza e le disposizioni tecniche generalmente valide. In ogni capitolo successivo sono poi presenti avvertenze di sicurezza e disposizioni specifiche. Durante le varie fasi di utilizzo (installazione, esercizio, manutenzione, trasporto ecc.) del prodotto devono essere osservate e rispettate tutte le avvertenze e disposizioni! Il gestore è responsabile dell'osservanza e del rispetto delle suddette avvertenze e disposizioni da parte di tutto il personale.

### 2.1 Disposizioni e avvertenze di sicurezza

Nelle presenti istruzioni vengono utilizzate disposizioni e avvertenze di sicurezza relative a danni materiali e lesioni personali. Per segnalarle in modo chiaro al personale, le disposizioni e avvertenze di sicurezza sono suddivise nel modo seguente:

#### 2.1.1 Disposizioni

Una disposizione viene riportata in "grassetto". Le disposizioni contengono testi che rimandano al testo sovrastante o a determinati paragrafi di un capitolo o che mettono in risalto brevi disposizioni.

Esempio:

**Assicurarsi che i prodotti con acqua potabile siano stoccati a prova di gelo!**

#### 2.1.2 Avvertenze di sicurezza

Le avvertenze di sicurezza presentano un leggero rientro e sono scritte in "grassetto". Iniziano sempre con un termine di riconoscimento.

Le avvertenze che riguardano solo danni materiali sono stampate in grigio e non vengono utilizzati simboli di sicurezza.

Le avvertenze che implicano lesioni personali sono stampate in nero e sono sempre accompagnate da un simbolo di sicurezza. Come simboli di sicurezza vengono utilizzati simboli di pericolo, divieto od obbligo. Esempio:



Simbolo di pericolo: pericolo generale



Simbolo di pericolo, p.e. corrente elettrica



Simbolo di divieto, p.e. divieto di accesso!



Simbolo di obbligo, p.e. indossare indumenti protettivi

I segnali utilizzati per i simboli di sicurezza sono conformi alle direttive e disposizioni generalmente valide, p.e. DIN, ANSI.

Ogni avvertenza di sicurezza inizia con uno dei seguenti termini di riconoscimento:

- **Pericolo**  
Pericolo di lesioni gravi o mortali!
- **Avvertimento**  
Possono insorgere lesioni gravi!
- **Attenzione**  
Possono insorgere lesioni!
- **Attenzione** (avvertenza senza simbolo)  
Possono insorgere danni materiali di grande entità, non è escluso un danno totale!

Le avvertenze di sicurezza iniziano con il termine di riconoscimento e la denominazione del pericolo, seguiti dalla fonte del pericolo e dalle possibili conseguenze e terminano indicando come evitare il pericolo.

Esempio:

**Avvertimento relativo alle parti rotanti!**  
**La girante può schiacciare e amputare arti. Spegnere il prodotto e lasciar fermare la girante.**

## 2.2 Sicurezza generale

- Durante il montaggio/smontaggio del prodotto non è consentito lavorare da soli all'interno di locali o pozzi. Deve essere sempre presente una seconda persona.
- Tutti gli interventi (montaggio, smontaggio, manutenzione, installazione) possono essere eseguiti solo a prodotto spento. Il prodotto deve essere separato dalla rete elettrica e assicurato contro la riaccensione. Tutte le parti rotanti devono essersi fermate.
- L'operatore deve segnalare immediatamente al responsabile qualsiasi anomalia o irregolarità che si presenti.
- L'operatore deve immediatamente procedere allo spegnimento quando si presentano difetti che mettono in pericolo la sicurezza. Tra questi:
  - guasto dei dispositivi di sicurezza e/o monitoraggio
  - danneggiamento di parti importanti
  - danneggiamento di dispositivi elettrici, linee e isolanti.
- Gli attrezzi e gli altri oggetti devono essere custoditi solo negli spazi appositi al fine di garantire un utilizzo sicuro.
- Durante i lavori in ambienti chiusi è necessario aerare sufficientemente il locale.
- Durante i lavori di saldatura e/o con apparecchi elettrici occorre assicurare che non sussista il pericolo di esplosione.
- Generalmente devono essere utilizzati solo mezzi di fissaggio omologati per legge.
- I mezzi di fissaggio devono essere adeguati alle condizioni presenti (condizioni meteorologiche, dispositivo di aggancio, carico ecc.) e conservati con cura.
- I mezzi di lavoro mobili per il sollevamento di carichi devono essere usati in modo tale da garantire la stabilità del mezzo di lavoro durante l'impiego.
- Durante l'impiego di mezzi di lavoro mobili per il sollevamento di carichi non guidati devono essere adottati

provvedimenti per evitarne il ribaltamento, spostamento, scivolamento ecc.

- Devono essere presi provvedimenti affinché nessuno possa sostare sotto i carichi sospesi. È inoltre vietato movimentare carichi sospesi al di sopra di postazioni di lavoro in cui sono presenti persone.
- In caso di impiego di mezzi di lavoro mobili per il sollevamento di carichi, se necessario (p.e. visuale ostacolata) deve essere coinvolta una seconda persona per il coordinamento.
- Il carico da sollevare deve essere trasportato in maniera tale che, in caso di un'interruzione di corrente, non venga ferito nessuno. Inoltre, se eseguiti all'aperto, tali lavori devono essere interrotti in caso di un peggioramento delle condizioni meteorologiche.

**Le presenti avvertenze devono essere rispettate scrupolosamente. In caso di mancata osservanza possono insorgere lesioni personali e/o gravi danni materiali.**

## 2.3 Direttive di riferimento

Questo prodotto è soggetto a

- diverse direttive CE,
- diverse norme armonizzate,
- e varie norme nazionali.

I dati precisi relativi alle direttive e norme di riferimento sono riportati nella dichiarazione di conformità CE.

Inoltre l'utilizzo, il montaggio e lo smontaggio del prodotto si basano su ulteriori normative nazionali. Tra queste rientrano p.e. le disposizioni in materia di prevenzione degli infortuni, le norme VDE, la legge sulla sicurezza degli apparecchi e molte altre.

## 2.4 Marchio CE

Il marchio CE è riportato sulla targhetta o in prossimità della stessa. La targhetta viene applicata sulla carcassa del motore o sul telaio.

## 2.5 Lavori elettrici

I nostri prodotti elettrici funzionano con corrente alternata o trifase. Devono essere rispettate le disposizioni locali (p.e. VDE 0100). Per il collegamento deve essere rispettato il capitolo "Collegamento elettrico". I dati tecnici devono essere rigorosamente rispettati!

**Se il prodotto è stato spento da un organo di protezione, esso può essere riacceso solo dopo aver eliminato l'errore.**

**Pericolo per corrente elettrica!**

**Una gestione inappropriata della corrente durante i lavori elettrici genera pericolo di morte! Tali lavori devono essere svolti solamente da un elettricista qualificato.**



**Attenzione all'umidità!**

**Il cavo e il prodotto possono venire danneggiati in seguito alla penetrazione di umidità nel cavo. Non immergere mai l'estremità del cavo nel fluido d'esercizio o in un altro liquido. I conduttori non utilizzati devono essere isolati!**

## 2.6 Collegamento elettrico

L'operatore deve essere istruito circa l'alimentazione di corrente del prodotto e le relative possibilità di spegnimento. Si consiglia di installare un interruttore differenziale (RCD).

Devono essere rispettate le direttive, norme e disposizioni valide a livello nazionale come pure le indicazioni dell'azienda elettrica locale.

Durante il collegamento del prodotto all'impianto elettrico di distribuzione, in particolare se si utilizzano apparecchi elettronici quali regolatori per avviamento morbido o convertitori di frequenza, è necessario seguire le disposizioni del produttore del dispositivo di commutazione ai fini della conformità ai requisiti di compatibilità elettromagnetica (CEM). Possono essere necessarie misure di schermatura separate per le linee di alimentazione di corrente e di controllo (p.e. cavi schermati, filtri ecc.).

**Il collegamento può essere effettuato solo se i dispositivi di commutazione sono conformi alle norme UE armonizzate. Gli apparecchi di telefonia mobile possono causare anomalie nell'impianto.**

**Avvertimento relativo alle radiazioni elettromagnetiche!**

Per via delle radiazioni elettromagnetiche sussiste pericolo di morte per le persone portatrici di pacemaker. Dotare l'impianto di cartelli adeguati e informare le persone interessate!



## 2.7 Terminale di messa a terra

Normalmente i nostri prodotti (gruppo compresi organi di protezione e punto di comando, dispositivo di sollevamento ausiliare) devono essere messi a terra. Se sussiste la possibilità che le persone vengano a contatto con il prodotto e il fluido d'esercizio (p.e. in cantieri), il collegamento deve essere assicurato anche con un dispositivo di sicurezza per correnti di guasto.

**I gruppi di pompe sono sommersi e sono conformi alle norme vigenti per il tipo di protezione IP 68.**

**Il tipo di protezione dei dispositivi di commutazione installati è riportato sulla rispettiva scatola e nelle relative istruzioni per l'uso.**

## 2.8 Dispositivi di sicurezza e monitoraggio

I nostri prodotti possono essere dotati di dispositivi di sicurezza e monitoraggio meccanici (ad es. filtro d'aspirazione) e/o elettrici (ad es. termosonde, controllo della camera stoppa ecc.). Questi dispositivi devono essere montati e collegati.

I dispositivi elettrici come p.e. le termosonde, gli interruttori a galleggiante ecc. devono essere collegati dall'elettricista prima della messa in servizio e ne deve essere controllato il corretto funzionamento.

Notare che determinati dispositivi necessitano di un dispositivo di commutazione per un funzionamento impeccabile, p. es. conduttore a freddo e sonda PT100.

Questo dispositivo di commutazione può essere acquistato dal costruttore o dall'elettricista.

**Il personale deve essere istruito circa i dispositivi utilizzati e il relativo funzionamento.**

**Attenzione!**

**Il prodotto non deve essere fatto funzionare se i dispositivi di sicurezza e monitoraggio sono stati rimossi, danneggiati e/o non funzionano!**

## 2.9 Comportamento durante l'esercizio

Durante l'esercizio del prodotto devono essere osservate le leggi e disposizioni vigenti sul luogo di impiego in materia di messa in sicurezza del posto di lavoro, prevenzione degli infortuni e di utilizzo di macchine elettriche. Nell'interesse di uno svolgimento sicuro del lavoro, il gestore deve definire una suddivisione del lavoro tra il personale. Il rispetto delle disposizioni rientra nelle responsabilità dell'intero personale.

Il prodotto è dotato di parti mobili. Durante l'esercizio esse ruotano per trasportare il fluido. Determinate sostanze nel fluido d'esercizio possono portare alla formazione di spigoli molto affilati su queste parti.

**Avvertimento relativo alle parti rotanti!**

**Le parti rotanti possono schiacciare e amputare arti. Durante l'esercizio non infilare mai arti nel sistema idraulico o nelle parti rotanti. Prima degli interventi di manutenzione o riparazione spegnere il prodotto e lasciar fermare le parti rotanti!**



## 2.10 Fluidi d'esercizio

Ogni fluido d'esercizio si distingue in base alla composizione, aggressività, abrasività, contenuto di materia secca e a molti altri aspetti. Generalmente i nostri prodotti possono essere impiegati in molti settori. Occorre tener conto del fatto che una modifica dei requisiti (di densità, viscosità o composizione in generale) può provocare una variazione di molti parametri del prodotto.

In caso di impiego e/o passaggio del prodotto a un altro fluido d'esercizio è necessario osservare i seguenti punti:

- Per l'impiego in applicazioni con acqua potabile, tutte le parti a contatto con i fluidi devono disporre dell'omologazione corrispondente. In questo caso è necessario effettuare il controllo secondo le disposizioni e le leggi locali.
  - I prodotti che funzionavano in acque sporche devono essere puliti a fondo prima dell'impiego in altri fluidi d'esercizio.
  - I prodotti che funzionavano in fluidi con sostanze fecali o nocivi per la salute devono essere generalmente decontaminati prima dell'impiego in altri fluidi d'esercizio.
- È da chiarire se il prodotto può essere impiegato con un altro fluido d'esercizio.**
- Nei prodotti funzionanti con un liquido lubrificante o refrigerante (p.e. olio), è necessario fare attenzione che quest'ultimo può entrare nel fluido d'esercizio nel caso in cui una tenuta ad anello scorrevole sia difettosa.

- È assolutamente vietato il trasporto di fluidi leggermente infiammabili ed esplosivi in forma pura!



**Pericolo per fluidi esplosivi!**

**Il trasporto di fluidi esplosivi (p.e. benzina, cherosene ecc.) è severamente vietato. I prodotti non sono stati concepiti per questi fluidi!**

### 2.11 Pressione acustica

Il prodotto, a seconda delle dimensioni e della potenza (kW), produce una pressione acustica compresa tra 70 dB (A) e 110 dB (A) ca. durante l'esercizio.

La pressione acustica effettiva dipende tuttavia da diversi fattori. Questi possono essere ad es. profondità di montaggio, installazione, fissaggio di accessori e tubazioni, punto d'esercizio e molti altri.

Consigliamo di eseguire un'ulteriore misurazione da parte del gestore sul posto di lavoro quando il prodotto funziona al proprio punto d'esercizio e in tutte le condizioni di esercizio.

**Attenzione: indossare protezioni acustiche!**

**Ai sensi delle leggi e delle disposizioni vigenti, a partire da una pressione acustica di 85 dB (A) è obbligatorio l'uso di protezioni auricolari! Il gestore deve preoccuparsi del rispetto di tale norma!**



## 3 Trasporto e stoccaggio

### 3.1 Consegna

Subito dopo il ricevimento occorre controllare eventuali danni e la completezza della spedizione. In presenza di eventuali difetti è necessario informare il giorno stesso del ricevimento l'azienda di trasporti o il costruttore, in quanto successivamente non è più possibile presentare reclami. Gli eventuali danni devono essere annotati sulla bolla di consegna o di trasporto.

### 3.2 Trasporto

Per il trasporto devono essere utilizzati solo i mezzi di fissaggio, trasporto e sollevamento appositi e approvati. Questi devono avere una portata e portanza sufficienti a trasportare il prodotto senza rischi. Se si impiegano catene, devono essere assicurate contro lo scivolamento.

Il personale deve essere qualificato per questi lavori e durante il loro svolgimento deve attenersi a tutte le disposizioni di sicurezza nazionali vigenti.

I prodotti vengono consegnati dal costruttore o dal subfornitore in un imballaggio adatto. Normalmente questo esclude danni dovuti al trasporto e allo stoccaggio. In caso di spostamenti frequenti è bene conservare con cura l'imballaggio per il riutilizzo.

**Attenzione al gelo!**

**Se si utilizza acqua potabile come refrigerante/lubrificante, il prodotto deve essere trasportato a prova di gelo. Se ciò non è possibile, il prodotto deve essere svuotato e asciugato!**

### 3.3 Stoccaggio

I prodotti consegnati nuovi sono approntati in modo tale da poter essere stoccati per almeno 1 anno. In caso di stoccaggi intermedi, il prodotto deve essere pulito a fondo prima dell'immagazzinamento!

Per l'immagazzinamento è necessario osservare quanto segue:

- Posizionare il prodotto in modo sicuro su un terreno stabile e assicurarne contro le cadute e lo scivolamento. Le pompe a motore sommerse possono essere stocate in verticale e in orizzontale. Nello stoccaggio orizzontale occorre però fare in modo che le pompe non si pieghino.

**Altrimenti potrebbero verificarsi sollecitazioni di flessione non ammesse e il prodotto potrebbe venire danneggiato.**



**Pericolo di rovesciamento!**

**Non posare mai il prodotto senza assicurarne. In caso di caduta del prodotto sussiste il pericolo di lesioni!**

- I nostri prodotti possono essere stoccati fino a max -15 °C. Il magazzino deve essere asciutto. Consigliamo uno stoccaggio antigelo in un ambiente con una temperatura compresa tra 5 °C e 25 °C.

**I prodotti riempiti con acqua potabile possono essere stoccati in ambienti antigelo a max 3 °C per un massimo di 4 settimane. In caso di stoccaggio prolungato devono essere svuotati e asciugati.**

- Il prodotto non deve essere stoccato in ambienti in cui vengono eseguiti lavori di saldatura, in quanto i gas e le radiazioni sprigionati possono intaccare le parti in elastomero e i rivestimenti.
- I raccordi di aspirazione e/o mandata devono essere sigillati per evitare contaminazioni.
- Tutte le linee di alimentazione di corrente devono essere protette dal piegamento, da danni e dalla penetrazione di umidità.



**Pericolo per corrente elettrica!**

**Le linee di alimentazione di corrente danneggiate possono generare pericolo di morte! Le linee difettose devono essere sostituite immediatamente da un elettrotecnico qualificato.**

**Attenzione all'umidità!**

**Il cavo e il prodotto possono venire danneggiati in seguito alla penetrazione di umidità nel cavo. Pertanto non immergere mai l'estremità del cavo nel fluido d'esercizio o in un altro liquido.**

- Il prodotto deve essere protetto dai raggi solari diretti, dal calore, dalla polvere e dal gelo. Il calore e il gelo possono danneggiare gravemente le giranti e i rivestimenti!
- In seguito a uno stoccaggio prolungato, prima della messa in servizio il prodotto deve essere pulito dalle contaminazioni come p.e. polvere e depositi di olio.



Verificare la scorrevolezza delle giranti e la presenza di eventuali danni ai rivestimenti della carcassa.

**Prima della messa in servizio occorre verificare i livelli di riempimento (olio, riempimento del motore ecc.) ed evtl. rabboccare. I prodotti riempiti con acqua potabile devono essere riempiti completamente prima della messa in servizio!**

**Attenzione ai rivestimenti danneggiati!**

Rivestimenti danneggiati possono causare danni totali al gruppo (p.e. in seguito alla formazione di ruggine). Per questo motivo è necessario riparare subito i rivestimenti difettosi. I kit di riparazione vengono forniti dal costruttore.

**Solo un rivestimento intatto soddisfa lo scopo a cui è destinato!**

Se si rispettano queste regole, il prodotto può essere immagazzinato per un periodo di tempo prolungato. Tener tuttavia conto del fatto che le parti in elastomero e i rivestimenti sono soggetti a un infragilimento naturale. Se l'immagazzinamento dura più di 6 mesi consigliamo di controllarli ed evtl. sostituirli. Consultare il costruttore a riguardo.

**3.4 Spedizione di ritorno**

I prodotti che vengono rispediti in fabbrica devono essere imballati correttamente. Correttamente significa che il prodotto è stato ripulito da impurità e, se utilizzato in fluidi nocivi per la salute, decontaminato. L'imballaggio deve proteggere il prodotto durante il trasporto da eventuali danni. In caso di domande rivolgersi al costruttore!

**4 Descrizione del prodotto**

Il prodotto viene fabbricato con estrema cura ed è soggetto a un continuo controllo della qualità. Se l'installazione e la manutenzione vengono eseguite correttamente è garantito un esercizio privo di anomalie.

**4.1 Uso previsto e ambiti di applicazione**

Le pompe a motore sommerso sono adatte per:

- l'approvvigionamento idrico da pozzi e cisterne
- l'approvvigionamento idrico privato, l'irrigazione e l'irrigazione a pioggia
- l'alimentazione d'acqua priva di sostanze a fibra lunga e abrasive

Le pompe a motore sommerso **non** devono essere **utilizzate** per l'alimentazione di:

- acque sporche
- acque di scarico/sostanze fecali

- acque di scarico non trattate

**Pericolo per corrente elettrica!**

Utilizzando il prodotto in piscine o vasche praticabili di altro tipo sussiste pericolo di morte per corrente elettrica. Vanno osservati i seguenti punti:

Se nella vasca sono presenti persone, è severamente vietato l'uso!

Se nelle vasche non sono presenti persone, è necessario adottare misure di sicurezza conformemente alla DIN VDE 0100-702.46 (o secondo le rispettive disposizioni nazionali).



Per un impiego conforme all'uso previsto è necessario rispettare anche le presenti istruzioni per l'uso. Qualsiasi altro impiego non è conforme all'impiego previsto.

**4.1.1 Alimentazione d'acqua potabile**

Per l'alimentazione d'acqua potabile è necessario controllare le direttive/leggi/disposizioni locali e se il prodotto è conforme a tale destinazione d'uso.

**4.2 Struttura**

La Wilo-Sub TWU... è una pompa a motore sommerso adatta ad immersione, che può essere utilizzata nell'installazione sommersa fissa verticale e orizzontale.

Fig. 1: Descrizione

1	Cavo	4	Scatola di comando idraulica
2	Collettore di aspirazione	5	Raccordo di mandata
3	Carcassa del motore		

**4.2.1 Sistema idraulico**

Sistemi idraulici a più livelli con giranti radiali con struttura modulare. La scatola di comando idraulica e l'albero della pompa sono in acciaio inossidabile, le giranti in policarbonato. Il raccordo di mandata è concepito come una flangia filettata verticale con filettatura interna e valvola di ritegno integrata.

**Il prodotto non è autoadescante, questo significa che il fluido di esercizio deve scorrere con la pressione iniziale ovvero autonomamente e deve sempre essere garantita una copertura minima d'acqua.**

**4.2.2 Motore**

Vengono impiegati motori trifase o a corrente alternata riempiti con olio e riavvolgibili per l'avviamento diretto. La carcassa del motore è in acciaio inossidabile. I motori hanno un raccordo da 3".

Il raffreddamento del motore avviene attraverso il fluido di esercizio. Per questo motivo il motore deve sempre essere immerso durante l'impiego. Devono essere rispettati i valori limite relativi alla temperatura max di flusso e alla velocità minima di flusso.



Il cavo di collegamento è a tenuta d'acqua longitudinale ed è collegato al motore con un connettore estraibile. La versione varia a seconda del modello:

- TWU 3-...: estremità libere dei cavi
- TWU 3-...-P&P (Plug&Pump): con dispositivo di commutazione e spina Schuko

**Osservare la classe di protezione IP del dispositivo di commutazione.**

#### 4.2.3 Tenuta

La tenuta fra il motore e il sistema idraulico viene realizzata mediante una guarnizione a labbro.

### 4.3 Descrizione del funzionamento dei sistemi Plug&Pump

#### 4.3.1 Wilo-Sub TWU 4-...-P&P/FC (Economy 1)

Non appena viene aperto un punto di erogazione, la pressione nella linea scende e il gruppo si avvia non appena si scende sotto il valore minimo di 2,2 bar.

Il gruppo pompa finché nella linea si stabilizza una portata minima. Se il punto di erogazione viene chiuso, il gruppo si spegne automaticamente dopo alcuni secondi.

Il sistema automatico di controllo protegge la pompa dal funzionamento a secco (ad es. presenza di acqua nella cisterna) spegnendo il motore.

Elementi di visualizzazione su Fluidcontrol:

- LED rosso acceso: anomalia  
Il gruppo è stato spento dal sistema di controllo automatico (ad es. protezione contro il funzionamento a secco). L'anomalia deve essere eliminata premendo il pulsante "RESET".
- LED verde acceso: tensione di rete presente, il sistema è pronto per il funzionamento
- LED giallo acceso: il gruppo è in funzione

#### 4.3.2 Sub-Sub TWU 4-...-P&P/DS (Economy 2)

Durante il funzionamento il serbatoio a membrana viene riempito con acqua e l'ossigeno presente al suo interno viene compresso. Il gruppo si arresta non appena viene raggiunta la pressione di disinserimento impostata per l'interruttore a pressione sul serbatoio a membrana.

Se viene aperto un punto di erogazione, il serbatoio a membrana immette acqua nella linea. Se in seguito all'estrazione d'acqua viene raggiunta la pressione di inserimento impostata per il pressostato, il gruppo si avvia ed esegue il rabbocco della tubazione e del serbatoio a membrana.

L'interruttore a pressione regola la pressione dell'acqua avviando il gruppo; la pressione attuale può essere letta sul manometro.

La riserva d'acqua presente nel serbatoio a pressione impedisce che, in caso una minore estrazione d'acqua, si verifichi l'avviamento del gruppo fino al punto di inserzione.

## 4.4 Modalità d'esercizio

### 4.4.1 Modalità d'esercizio S1 (funzionamento continuo)

A carico nominale la pompa può lavorare ininterrottamente senza che venga superata la temperatura consentita.

## 4.5 Dati tecnici

### Dati generali

- Collegamento di rete: vedi targhetta
- Potenza nominale del motore  $P_2$ : vedi targhetta
- Prevalenza max: vedi targhetta
- Portata max: vedi targhetta
- Tipo di accensione: diretta
- Temperatura fluido: 3...40 °C
- Tipo di protezione: IP 58
- Classe di isolamento: F
- Regime: vedi targhetta
- Profondità d'immersione max: 150 m
- Frequenza di commutazione: max 30/h
- Contenuto max di sabbia: 50 mg/m<sup>3</sup>
- Raccordo di mandata: Rp 1
- Portata min al motore: 0,08 m/s
- Modalità d'esercizio
  - Immersa: S1
  - Non immersa: -

## 4.6 Codice di identificazione

**Esempio: Wilo-Sub TWU 3-0210-x<sup>1</sup>-x<sup>2</sup>**

- **TWU** = pompa a motore sommerso
- **3** = diametro del sistema idraulico in pollici
- **02** = portata nominale in m<sup>3</sup>/h
- **10** = n. di stadi del sistema idraulico
- **x<sup>1</sup>** = versione:
  - senza = pompa standard
  - P&P/FC = sistema Plug&Pump con Fluidcontrol
  - P&P/DS = sistema Plug&Pump con comando a pressostato
- **x<sup>2</sup>** = serie costruttiva

## 4.7 Volume di consegna

Pompa standard:

- Gruppo con cavi da 1,8 m (dal bordo superiore del motore)
- Istruzioni di montaggio ed esercizio
- Versione a corrente alternata con dispositivo di avviamento e estremità libere dei cavi
- Versione a corrente trifase con estremità libere dei cavi

Sistemi Plug&Pump:

**Wilo-Sub TWU...P&P/FC** per irrigazione di appezzamenti privati in zone residenziali:

- Gruppo con cavo di collegamento da 30 m con omologazione per acqua potabile
- Quadro elettrico con condensatore, salvamotore termico e interruttore
- Wilo-Fluidcontrol (FC): flussostato e pressostato con protezione contro il funzionamento a secco integrata
- Cavo di fissaggio/scarico da 30 m
- Istruzioni di montaggio ed esercizio

**Wilo-Sub TWU...P&P/DS** per l'alimentazione idrica individuale di case uni- e plurifamiliari:

- Cavo di collegamento da 30 m con omologazione per acqua potabile
- Quadro elettrico con condensatore, salvamotore termico e interruttore
- Comando a pressostato Wilo 0–10 bar incluso vaso di espansione a membrana da 18 l, manometro, organo di intercettazione e interruttore a pressione
- Cavo di fissaggio/scarico da 30 m
- Istruzioni di montaggio ed esercizio

#### 4.8 Accessori (disponibili come opzione)

- Camicia di raffreddamento
- Dispositivi di commutazione
- Sensori di livello
- Kit di montaggio cavo motore
- Set pressofuso per la prolunga del cavo motore

## 5 Installazione

Al fine di evitare danni al prodotto o pericolose lesioni durante l'installazione, devono essere osservati i seguenti punti:

- I lavori di installazione (montaggio e installazione del prodotto) devono essere eseguiti solo da persone qualificate nel rispetto delle avvertenze di sicurezza.
- Prima dell'inizio dei lavori di installazione è necessario verificare l'eventuale presenza sul prodotto di danni dovuti al trasporto.

### 5.1 Informazioni generali

Si vuole richiamare l'attenzione su colpi di pressione che possono presentarsi in caso di pompaggio con tubazioni di mandata di maggior lunghezza (specialmente nel caso delle colonne montanti).

I colpi di pressione possono causare la rottura del gruppo/dell'impianto e possono essere causa di fastidiosi rumori provocati da colpi della valvola. Tali rumori possono essere evitati con l'adozione di opportune misure (ad es. valvole di ritegno con tempo di chiusura regolabile, disposizione particolare della tubazione di mandata).

In seguito al pompaggio di acqua contenente calcare, il prodotto va risciacquato completamente con acqua pura, in modo da evitare incrostazioni e prevenire quindi eventuali danni dovuti ad esse.

Se si utilizzano comandi in base al livello è necessario prestare attenzione alla copertura minima d'acqua. È assolutamente necessario evitare la formazione di sacche d'aria nella scatola di comando idraulica o all'interno del sistema di tubazioni, eliminandole con appositi dispositivi di sfiato. Proteggere il prodotto dal gelo.

### 5.2 Tipi di installazione

- Installazione verticale fissa, sommersa
- Installazione orizzontale fissa, sommersa – solo in unione con una camicia di raffreddamento!

### 5.3 Lo spazio d'esercizio

Lo spazio d'esercizio deve essere pulito, libero da sostanze solide, asciutto, protetto dal freddo ed eventualmente decontaminato e deve essere concepito per il prodotto corrispondente. L'alimentazione d'acqua deve essere sufficiente per la portata max del gruppo in modo da evitare il funzionamento a secco e/o l'ingresso di aria.

Per l'installazione in pozzi prestare attenzione che il gruppo non urti contro la parete del pozzo. Per questo motivo è necessario assicurare che il diametro esterno della pompa a motore sommerso sia sempre inferiore al diametro interno del pozzo.

Per i lavori all'interno di serbatoi/pozzi deve essere sempre presente una seconda persona ai fini della sicurezza. Se sussiste il pericolo di accumulo di gas tossici o asfissianti devono essere adottate le necessarie contromisure!

Deve essere garantita la possibilità di montare senza problemi un dispositivo di sollevamento necessario per il montaggio/lo smontaggio del prodotto. L'area d'impiego e di deposito del prodotto deve poter essere raggiunta senza pericolo per mezzo del dispositivo di sollevamento. L'area di deposito deve presentare un terreno stabile. Per il trasporto del prodotto il mezzo di sostegno del carico deve essere fissato ai punti di ancoraggio prescritti.

Le linee di alimentazione di corrente devono essere posate in modo tale da consentire sempre un esercizio senza pericoli e un montaggio/uno smontaggio senza problemi. Il prodotto non deve mai essere trascinato o tirato dalla linea di alimentazione di corrente. Se si utilizzano dispositivi di commutazione è necessario rispettare la classe di protezione corrispondente. In linea generale i dispositivi di commutazione devono essere montati garantendo la sicurezza contro inondazioni.

Le parti dell'opera muraria e le fondamenta devono possedere una resistenza sufficiente per permettere un fissaggio sicuro e funzionale. La preparazione delle fondamenta e la loro correttezza in termini di dimensioni, resistenza e portata rientrano nella responsabilità del gestore o dell'eventuale fornitore!

Utilizzare deflettori in lamiera per l'alimentazione del fluido d'esercizio. Quando il getto d'acqua colpisce la superficie dell'acqua, si verifica un ingresso di aria all'interno del fluido d'esercizio. Questo genera condizioni di afflusso e pompaggio svantaggiose per il gruppo. Il prodotto funziona quindi in maniera molto turbolenta in seguito alla cavitazione ed è esposto a una forte usura.

## 5.4 Montaggio



### Pericolo di caduta!

Durante il montaggio del prodotto e dei relativi accessori si lavora direttamente sul bordo della vasca o del pozzo. La distrazione e/o la scelta di indumenti non adatti può causare cadute. Sussiste il pericolo di morte! Adottare tutte le misure di sicurezza per evitare tale situazione.

Durante il montaggio del prodotto deve essere osservato quanto segue:

- Questi lavori devono essere eseguiti da personale specializzato mentre i lavori di natura elettrica devono essere eseguiti da un elettricista.
- Per il trasporto del gruppo utilizzare sempre un mezzo di fissaggio adatto, mai la linea di alimentazione di corrente. Il mezzo di fissaggio deve essere sempre fissato ai punti di ancoraggio, utilizzando eventualmente un maniglione. Devono essere utilizzati solo mezzi di fissaggio a norma.
- Controllare che la documentazione progettuale disponibile (schemi di montaggio, esecuzione dello spazio d'esercizio, condizioni di alimentazione) sia completa e corretta.

**Per ottenere il raffreddamento necessario, questi prodotti devono rimanere sempre immersi durante l'esercizio. Deve essere sempre garantita la copertura minima d'acqua!**

**Il funzionamento a secco è categoricamente vietato! Consigliamo pertanto di montare sempre una protezione dal funzionamento a secco. Nel caso in cui il livello dell'acqua vari consistentemente deve essere montata una protezione dal funzionamento a secco.**

**Controllare se la sezione del cavo utilizzata è sufficiente per la lunghezza richiesta per il cavo (per informazioni a riguardo consultare il catalogo, i manuali di progettazione o il servizio di assistenza Wilo).**

- Attenersi a tutte le disposizioni, regole e leggi relative ai lavori con carichi pesanti o sotto carichi sospesi.
- Indossare le apposite protezioni personali.
- Rispettare anche le disposizioni nazionali valide in materia di prevenzione di infortuni e di sicurezza delle associazioni di categoria.
- Il rivestimento deve essere verificato prima del montaggio. Se si dovessero riscontrare difetti, è necessario eliminarli prima di eseguire il montaggio.

### 5.4.1 Carica del motore

Il motore viene riempito con olio in fabbrica. Questa carica garantisce che il prodotto sia resistente al gelo fino a  $-15\text{ }^{\circ}\text{C}$ .

Il motore è progettato in modo tale da poter essere caricato dall'esterno. La carica del motore deve essere effettuata dal costruttore. In seguito a un fermo macchina prolungato (1 anno) deve essere eseguito un controllo del livello di riempimento del motore.

### 5.4.2 Montaggio verticale

Fig. 2: Installazione

1	Gruppo	8	Fascetta di sostegno
2	Linea della colonna montante	9	Staffa di montaggio
3	Dispositivo di commutazione	10	Fascetta per cavi
4	Rubinetto di arresto	11	Linea di alimentazione di corrente
5	Testa del pozzo	12	Flangia
6	Livello minimo di acqua	13	Protezione dal funzionamento a secco
7	Sensori di livello		

In questo tipo di montaggio il prodotto viene installato direttamente sulla linea della colonna montante. La profondità di montaggio viene indicata dalla lunghezza della linea della colonna montante.

Il prodotto non deve essere poggiato sul fondo del pozzo, in quanto potrebbero verificarsi distorsioni e interramenti del motore. L'interramento del motore comprometterebbe anche l'asportazione di calore e il motore potrebbe surriscaldarsi.

Inoltre il prodotto non dovrebbe essere montato all'altezza del tubo filtrante. I flussi di aspirazione potrebbero trasportare sabbia e sostanze solide che comprometterebbero il raffreddamento del motore. Ciò comporterebbe un aumento dell'usura del sistema idraulico. Per evitare questo fenomeno si dovrebbe eventualmente utilizzare una camicia di guida dell'acqua oppure il prodotto dovrebbe essere installato nella zona dei tubi ciechi.

### Montaggio con tubazioni flangiate

Impiegare un elevatore di portata sufficiente. Posizionare trasversalmente sopra il pozzo due legni quadrati. Su questi verrà poi adagiata la fascetta di sostegno, perciò essi devono avere una portata sufficiente. In caso di pozzi angusti deve essere utilizzato un dispositivo di centratura, in quanto il prodotto non deve toccare la parete del pozzo.

- 1 Portare la pompa a motore sommerso in posizione verticale e assicurarla contro la caduta e lo scivolamento.
- 2 Montare la staffa di montaggio sulla flangia della colonna montante, agganciare l'elevatore alla staffa di montaggio e sollevare il primo tubo.
- 3 Fissare l'estremità libera della colonna montante al tronchetto di mandata della pompa a motore sommerso. Tra i collegamenti deve essere inserita una guarnizione. Inserire sempre le viti dal basso verso l'alto, in modo che i dadi possano essere avvitati dall'alto. Inoltre stringere sempre le viti in modo omogeneo e a croce, in modo da evitare una compressione unilaterale della guarnizione.
- 4 Fissare il cavo con una fascetta per cavi poco al di sopra della flangia. In caso di pozzi angusti le flange della colonna montante devono essere dotate di scanalature guidacavi.
- 5 Sollevare il gruppo con la tubazione, farla ruotare portandola sopra il pozzo e calarla finché la fascetta di

sostegno sulla colonna montante non può essere fissata liberamente. Assicurarsi che il cavo rimanga al di fuori della fascetta di sostegno per evitare che venga schiacciato.

- 6 La fascetta di sostegno viene quindi posata sui legni squadrati predisposti precedentemente come sostegni. A questo punto è possibile calare ulteriormente il sistema, finché la flangia superiore del tubo non poggia sulla fascetta di sostegno applicata.
- 7 Smontare la staffa di montaggio dalla flangia e applicarla alla tubazione successiva. Sollevare la colonna montante, farla ruotare portandola sopra il pozzo e flangiare l'estremità libera alla colonna montante. Inserire un'altra guarnizione tra i collegamenti.

**Avviso di pericolo di schiacciamento!**  
**Durante lo smontaggio della fascetta di sostegno il peso complessivo grava sull'elevatore e la tubazione si abbassa. Questo può comportare seri schiacciamenti! Prima di smontare la fascetta di sostegno assicurarsi che la fune di ancoraggio dell'elevatore sia in tensione.**



- 8 Smontare la fascetta di sostegno, fissare il cavo poco al di sotto o al di sopra della flangia con una fascetta per cavi. In caso di cavi pesanti con grandi sezioni è opportuno applicare una fascetta per cavi ogni 2-3 m. Se sono presenti più cavi, ogni cavo deve essere fissato separatamente.
- 9 Calare la colonna montante finché la flangia non si è abbassata nel pozzo, rimontare la fascetta di sostegno e calare la colonna montante finché la flangia successiva non poggia sulla fascetta di sostegno.  
 Ripetere i passaggi 7-9 finché la colonna montante non è montata alla profondità desiderata.
- 10 All'ultima flangia togliere la staffa di montaggio e montare il coperchio della testa del pozzo.
- 11 Agganciare l'elevatore al coperchio della testa del pozzo e sollevarlo leggermente. Rimuovere la fascetta di sostegno, far passare il cavo nel coperchio della testa del pozzo e calare il coperchio della testa del pozzo sul pozzo.
- 12 Avvitare saldamente il coperchio della testa del pozzo.

#### Montaggio con tubazione filettata

La procedura è pressoché identica a quella relativa al montaggio con tubazioni flangiate. Occorre tuttavia tener presente quanto segue:

- 1 Il collegamento tra i tubi avviene per mezzo di filetti. Questi tubi filettati devono essere avvitati gli uni negli altri ermeticamente e saldamente. A tal fine l'estremità filettata deve essere avvolta con nastro di Teflon o di tela di canapa.
- 2 Durante l'avvitamento assicurarsi che i tubi siano allineati (non angolati) per evitare danni alla filettatura.
- 3 Fare attenzione al senso di rotazione del gruppo in modo da utilizzare i tubi filettati adatti (filettatura destrorsa o a sinistrorsa) che non si allentino accidentalmente.
- 4 I tubi filettati devono essere bloccati contro il distacco accidentale.
- 5 La fascetta di sostegno necessaria come supporto durante il montaggio deve essere montata **saldamente** immediatamente al di sotto del manicotto di giunzione. Le viti devono essere strette uniformemente fin-

ché la fascetta non poggia saldamente sulla tubazione (i montanti della fascetta di sostegno non devono toccarsi).

#### 5.4.3 Montaggio orizzontale

Fig. 3: Installazione

1	Gruppo	7	Spazio d'esercizio
2	Tubazione di mandata	8	Serbatoio dell'acqua
3	Serbatoio a pressione	9	Alimentazione
4	Camicia di raffreddamento	10	Filtro di alimentazione
5	Livello minimo di acqua	11	Protezione dal funzionamento a secco
6	Sensori di livello		

Questo tipo di montaggio è possibile solamente in unione con una camicia di raffreddamento. In questo caso il gruppo viene installato direttamente nel serbatoio dell'acqua/bacino/contenitore e flangiato alla tubazione di mandata. I supporti della camicia di raffreddamento devono venire montati alla distanza indicata per evitare che il gruppo si pieghi.

**La tubazione collegata deve essere autoportante, ovvero non deve essere sorretta dal prodotto.**

Nel montaggio orizzontale il gruppo e la tubazione vengono montati separatamente. Assicurarsi che il raccordo di mandata del gruppo e la tubazione si trovino alla stessa altezza.

**Per questo tipo di montaggio il prodotto deve essere assolutamente montato assieme ad una camicia di raffreddamento.**

- 1 Praticare i fori di fissaggio per i supporti sul pavimento dello spazio d'esercizio (contenitore/bacino). Per i dati relativi agli ancoranti, alla distanza e alla misura dei fori consultare le relative istruzioni. Assicurarsi che le viti e i tasselli posseggano la resistenza necessaria.
- 2 Fissare i supporti al pavimento e collocare il prodotto nella posizione corretta con l'ausilio di un elevatore idoneo.
- 3 Fissare il prodotto ai supporti con il materiale di fissaggio in dotazione. Fare attenzione che la targhetta sia rivolta verso l'alto!
- 4 Quando il gruppo è montato saldamente è possibile applicarvi il sistema di tubazioni o flangiare un sistema di tubazioni già installato. Fare attenzione che i raccordi di mandata si trovino alla stessa altezza.
- 5 Collegare il tubo di mandata al raccordo di mandata. Tra la flangia della tubazione e del gruppo deve essere inserita una guarnizione. Stringere le viti di fissaggio a croce in modo da evitare danni alla guarnizione. Fare attenzione che il sistema di tubazioni sia stato montato senza vibrazioni né tensioni (utilizzare eventualmente raccordi elastici).
- 6 Posare i cavi in modo tale che non rappresentino mai (né durante l'esercizio né durante gli interventi di manutenzione ecc.) un pericolo per nessuno (personale addetto alla manutenzione ecc.). Le linee di alimentazione di corrente non devono essere danneggiate. Il

collegamento elettrico deve essere eseguito da un tecnico autorizzato.

#### 5.4.4 Plug&Pump

Fig. 4: Installazione

1	Gruppo	7	Collegamento di rete
2	Cavo di collegamento del motore	8	Kit di montaggio* comando a pressostato
3	Fune di ancoraggio	9	Pezzo a T
4	Raccordo a bocchettone 1¼"	10	Valvola di riempimento per il serbatoio a pressione a membrana
5	Raccordo a bocchettone 1"	11	Raccordo sul manometro di pressione
6	Fluidcontrol		

\* Kit di montaggio premontato in fabbrica, composto da:

- Serbatoio a pressione a membrana da 18 l
- Manometro di pressione
- Valvola di intercettazione

#### TWU...-P&P/FC (Economy 1)

Per tubazioni fisse o collegamenti con tubo flessibile con diametro nominale 1¼" (diametro 40 mm).

Per i collegamenti con tubo flessibile vengono impiegati i dadi per raccordi in dotazione, che vengono montati come descritto di seguito:

- Allentare il giunto a vite e lasciarlo sul filetto mentre il tubo flessibile viene inserito.
- Inserire il tubo flessibile attraverso il raccordo fino al suo arresto.
- Serrare il raccordo con una pinza per tubi.

Per le tubazioni fisse i dadi per raccordi in dotazione (1¼") vengono utilizzati per il collegamento pompa/tubo e il riduttore (1¼" x 1") per il collegamento con Fluidcontrol.

#### TWU...P&P/DS (Economy 2)

Per tubazioni fisse con diametro nominale 1¼" (diametro 40 mm).

Il sistema è premontato. Solamente il pezzo a T deve essere avvitato assieme al gruppo costruttivo.

**Assicurarsi che il raccordo sul manometro di pressione sia impostato sulla posizione più alta!**

### 5.5 Protezione dal funzionamento a secco

Occorre assicurarsi che non penetri aria nella scatola di comando idraulica. Per questo il prodotto deve essere sempre immerso nel fluido d'esercizio fino al bordo superiore della scatola di comando idraulica. Per ottimizzare la sicurezza d'esercizio consigliamo quindi di montare una protezione dal funzionamento a secco.

Essa viene garantita grazie agli interruttori a galleggiante o agli elettrodi. L'interruttore a galleggiante/elettrodo viene fissato nel pozzetto e, quando la copertura d'acqua scende al di sotto del livello minimo, spegne il prodotto. Se con livelli di riempimento forte-

mente variabili la protezione dal funzionamento a secco viene effettuata solo con un galleggiante o elettrodo, sussiste il pericolo che il gruppo si accenda/spenga continuamente.

**Ciò può avere come conseguenza il superamento del numero massimo di accensioni (cicli di commutazione) del motore e il surriscaldamento del motore.**

#### 5.5.1 Come evitare un numero elevato di cicli di commutazione

**Reset manuale** – In questa modalità il motore viene disinserito dopo che la copertura d'acqua è scesa al di sotto del livello minimo, mentre viene reinserito manualmente quando vi è un sufficiente livello d'acqua.

**Punto di riattivazione separato** – Con un secondo punto di commutazione (galleggiante supplementare o elettrodo) si crea una sufficiente differenza tra il punto di disinserzione e il punto di inserzione. In tal modo si evita una continua attivazione. Questa funzione può essere realizzata con un relè di controllo del livello.

### 5.6 Collegamento elettrico

**Pericolo di morte per corrente elettrica!**

**In caso di collegamento elettrico non corretto sussiste pericolo di morte per scossa elettrica. Far eseguire il collegamento elettrico solo da un elettricista autorizzato dall'azienda elettrica locale e conformemente alle disposizioni valide sul posto.**



- La corrente e la tensione del collegamento di rete devono rispettare i dati riportati sulla targhetta.
- Posare la linea di alimentazione di corrente secondo le norme/disposizioni valide e secondo la disposizione dei conduttori.
- I dispositivi di monitoraggio disponibili, ad es. per il controllo termico del motore, devono essere collegati e deve essere verificato il loro funzionamento.
- Per i motori trifase deve essere presente un campo rotante destrorso.
- Collegare a terra il prodotto in maniera conforme alle disposizioni. I prodotti con installazione fissa devono essere collegati a terra secondo le norme nazionali valide. Se è disponibile un attacco di messa a terra separato, esso deve essere collegato al foro contrassegnato o al morsetto di terra (⊕) con una vite, un dado, una rondella e una rondella dentata adatta/o. Per l'attacco di messa a terra predisporre una sezione del cavo conformemente alle disposizioni locali.
- **Deve essere utilizzato un interruttore salvamotore.** Si consiglia l'impiego di un interruttore differenziale (RCD).
- I dispositivi di commutazione devono essere disponibili come accessori.

#### 5.6.1 Dati tecnici

- Modalità di accensione: diretta
- Fusibile di rete: 10 A
- Sezione del cavo: 4x1,5



Come fusibili di riserva devono essere utilizzati solamente fusibili ritardati o interruttori automatici con caratteristica K.

### 5.6.2 Motore a corrente alternata

La versione trifase può essere fornita con un dispositivo di avviamento incorporato. Il collegamento alla rete elettrica avviene effettuando il collegamento alla linea di alimentazione di corrente del dispositivo di avviamento (morsetti L e N).

**Il collegamento elettrico deve essere eseguito da un elettricista!**

### 5.6.3 Motore trifase

La versione a corrente trifase viene consegnata con estremità libere dei cavi. Il collegamento alla rete elettrica avviene effettuando il collegamento al quadro elettrico.

**Il collegamento elettrico deve essere eseguito da un elettricista.**

I conduttori del cavo di collegamento sono disposti come segue:

Cavo di collegamento a 4 conduttori	
colore del conduttore	morsetto
nero	U
blu o grigio	V
marrone	W
verde/giallo	PE

### 5.6.4 Sistemi Plug&Pump

**Per l'irrigazione o l'irrigazione a pioggia di campi e giardini deve essere installato un interruttore differenziale (RCD) da 30 mA.**

I collegamenti elettrici necessari (di rete e lato motore) sono realizzati in fabbrica su Fluidcontrol o sull'interruttore a pressione. L'impianto è dotato di una spina Schuko ed è pronto per essere collegato.

### 5.6.5 Collegamento dei dispositivi di monitoraggio

La serie Wilo-Sub TWU non è dotata di dispositivi di monitoraggio integrati.

**La fornitura di un interruttore salvamotore è a carico del cliente!**

La versione a corrente alternata e i sistemi Plug&Pump dispongono di un interruttore salvamotore integrato sul dispositivo di avviamento.

## 5.7 Salvamotore e modalità di accensione

### 5.7.1 Salvamotore

Il requisito minimo è un relè termico/interruttore salvamotore con compensazione di temperatura, disinnesco differenziale e blocco di riaccensione secondo VDE 0660 e secondo le corrispondenti normative nazionali.

Se il prodotto viene collegato a reti di corrente in cui si verificano guasti frequenti, consigliamo il montaggio di ulteriori dispositivi di protezione (p.e. relè di sovraten-

sione, di sottotensione o per la mancanza di fase, protezione antifulmine ecc.). Consigliamo anche di montare un interruttore differenziale.

Nel collegamento del prodotto devono essere rispettate le normative locali e le disposizioni di legge.

### 5.7.2 Modalità di accensione

#### Accensione diretta

In condizioni di pieno carico il salvamotore deve essere impostato sulla corrente di taratura in corrispondenza del punto di esercizio (secondo la targhetta). In caso di funzionamento con carico parziale si raccomanda di impostare il salvamotore a un livello corrispondente al 5% oltre la corrente misurata in corrispondenza del punto d'esercizio.

#### Attivazione trasformatore di accensione/avviamento morbido

- In condizioni di pieno carico il salvamotore deve essere impostato sulla corrente di taratura in corrispondenza del punto di esercizio. In caso di funzionamento con carico parziale si raccomanda di impostare il salvamotore a un livello corrispondente al 5% oltre la corrente misurata in corrispondenza del punto d'esercizio.
- La velocità minima di flusso richiesta per il liquido di raffreddamento deve essere garantita in tutti i punti di esercizio.
- La corrente assorbita deve essere sempre inferiore al valore della corrente nominale durante l'intero esercizio.
- Il tempo della rampa all'avvio/arresto fra 0 e 30 Hz deve essere impostato su un valore inferiore o uguale a 1 secondo.
- Il tempo della rampa fra 30 Hz e la frequenza nominale deve essere impostato su un valore inferiore o uguale a 3 secondi.
- La tensione all'avvio deve essere pari ad almeno il 55% (valore consigliato: 70%) della tensione nominale del motore.
- Per evitare perdite di potenza durante il funzionamento, escludere il dispositivo di avviamento elettronico (avviamento morbido) dopo aver raggiunto il funzionamento normale.

#### Funzionamento con convertitori di frequenza

- Il funzionamento continuo può essere garantito solamente fra 30 e 50 Hz.
- Per fare in modo che i cuscinetti vengano lubrificati, deve essere rispettata una portata minima pari al 10% della portata nominale.
- Il tempo della rampa all'avvio/arresto fra 0 e 30 Hz deve essere impostato su un valore inferiore o uguale a 2 secondi.
- Per permettere il raffreddamento dell'avvolgimento del motore, si consiglia di far trascorrere almeno 60 sec. fra l'arresto e il riavvio della pompa.
- Non superare mai la corrente nominale del motore.
- Picco max di tensione: 1000 V
- Velocità max di salita della tensione: 500 V/ $\mu$ s
- Se la tensione di comando richiesta supera 400 V, sono necessari filtri supplementari.



### Prodotti con spina/dispositivo di commutazione

Inserire la spina nella presa corrispondente e far attivare il dispositivo di commutazione/far attivare o disattivare automaticamente il prodotto mediante il comando in base al livello installato.

Per i prodotti con estremità libere dei cavi è possibile ordinare i dispositivi di commutazione in qualità di accessori. In questo caso rispettare anche le istruzioni allegate al dispositivo di commutazione.

**La spina e i dispositivi di commutazione non sono a prova di inondazione. Osservare la classe di protezione IP. Montare i dispositivi di commutazione sempre a prova di inondazione.**

## 6 Messa in servizio

Il capitolo “Messa in servizio” contiene tutte le disposizioni rilevanti per gli operatori per garantire la sicurezza della messa in servizio e dell'utilizzo del prodotto.

È assolutamente necessario rispettare e verificare le seguenti condizioni:

- Tipo di installazione
- Modalità d'esercizio
- Copertura minima d'acqua/profondità d'immersione max

**In seguito a un periodo di inattività prolungato, devono essere controllati anche queste condizioni, eliminando i difetti riscontrati!**

Il presente manuale deve essere conservato sempre nei pressi del prodotto o in un luogo apposito sempre accessibile a tutti gli operatori.

Per evitare danni materiali e lesioni personali durante la messa in servizio del prodotto devono essere necessariamente rispettati i seguenti punti:

- La messa in servizio del gruppo deve essere eseguita solo da personale qualificato e formato nel rispetto delle avvertenze di sicurezza.
- Tutto il personale che interviene sul prodotto o opera con esso deve aver ricevuto, letto e compreso il manuale.
- Tutti i dispositivi di sicurezza e i circuiti di arresto di emergenza sono collegati e ne è stato controllato il corretto funzionamento.
- Le impostazioni elettrotecniche e meccaniche devono essere eseguite solo da personale specializzato.
- Questo prodotto è adatto solo all'impiego nelle condizioni d'esercizio indicate.
- La zona di impiego del prodotto non è una zona in cui poter sostare e deve essere tenuta libera dalle persone! Durante l'attivazione e/o l'esercizio non devono essere presenti persone nell'area di lavoro.
- Per i lavori all'interno di pozzi deve essere sempre presente una seconda persona. Se sussiste il pericolo di accumulo di gas tossici è necessario provvedere ad una sufficiente aerazione.

### 6.1 Sistema elettrico

Il collegamento del prodotto e la posa delle linee di alimentazione di corrente sono stati eseguiti secondo le indicazioni contenute nel capitolo “Installazione” e nel

rispetto delle direttive VDE e delle disposizioni nazionali in vigore.

Il prodotto deve essere assicurato e messo a terra secondo le rispettive disposizioni.

Osservare il senso di rotazione! Se il senso di rotazione è errato il gruppo non ha il rendimento indicato e può subire danni.

Tutti i dispositivi di monitoraggio sono collegati ed è stato verificato il loro corretto funzionamento.



#### Pericolo per corrente elettrica!

**Una gestione inappropriata della corrente genera pericolo di morte! Tutti i prodotti forniti con estremità dei cavi libere (senza spina) devono essere collegati da un elettricista qualificato.**

### 6.2 Controllo del senso di rotazione

Il prodotto è controllato e impostato in fabbrica sul corretto senso di rotazione. Il collegamento deve essere eseguito secondo i dati della denominazione dei conduttori.

Prima dell'immersione deve essere controllato il senso di rotazione corretto del prodotto.

**Un ciclo di prova può essere eseguito solo alle condizioni d'esercizio generali. È assolutamente vietato attivare un gruppo non immerso!**

#### 6.2.1 Verifica del senso di rotazione

Il senso di rotazione deve essere controllato da un elettricista del posto mediante un apparecchio di verifica del campo rotante. Per il corretto senso di rotazione deve essere disponibile un campo rotante destrorso. **Il prodotto non è progettato per l'esercizio con un campo rotante sinistrorso.**

#### 6.2.2 In caso di senso di rotazione errato

##### In caso di utilizzo di dispositivi di commutazione Wilo

I dispositivi di commutazione Wilo sono concepiti in modo che i prodotti collegati funzionino con il senso di rotazione corretto. Se il senso di rotazione è errato è necessario scambiare 2 fasi/conduttori dell'alimentazione di rete del dispositivo di commutazione.

##### Per quadri elettrici forniti dal committente

Se il senso di rotazione è errato nei motori con avviamento diretto scambiare 2 fasi, in quelli con avviamento stella-triangolo scambiare i collegamenti di due avvolgimenti, ad es. U1 con V1 e U2 con V2.

### 6.3 Impostazione del comando in base al livello

Per la corretta impostazione del comando in base al livello consultare le istruzioni di montaggio e funzionamento del rispettivo comando.

**Osservare i dati relativi alla copertura minima d'acqua per il prodotto!**

## 6.4 Impostazione dei sistemi Plug&Pump

### 6.4.1 TWU...P&P/FC (Economy 1)

Il Fluidcontrol è già preimpostato in fabbrica.

### 6.4.2 TWU...P&P/DS (Economy 2)

#### Determinazione della pressione di attacco/distacco

Prima di poter impostare il sistema è necessario determinare i valori della pressione di attacco/distacco richiesti.

I valori min/max sono riportati nella seguente panoramica:

Gruppo	Pressione di attacco	Pressione di distacco
TWU 3-0115	min 1,5 bar	max 5 bar
TWU 3-0123	min 2 bar	max 7,5 bar
TWU 3-0130	min 3 bar	max 9 bar

I seguenti valori vengono impostati in fabbrica:

- Pressione di attacco: 2 bar
- Pressione di distacco: 3 bar

Se sono richiesti altri valori di pressione di attacco/distacco, essi devono rientrare nei campi di funzionamento ammessi per l'interruttore a pressione.

Dopo aver determinato i valori della pressione di attacco/distacco richiesti deve verificarsi la pressurizzazione del serbatoio a pressione a membrana.

#### Pressurizzazione del serbatoio a pressione a membrana

Controllare la pressione del serbatoio ed eventualmente rabboccarlo attraverso la valvola. La pressione richiesta per il serbatoio è: pressione di attacco -0,3 bar.

#### Manometro di pressione

Rimuovere il raccordo sul manometro per realizzare la compensazione della pressione atmosferica necessaria.

#### Impostazione dell'interruttore a pressione

Fig. 5: Viti di registro

1	Vite di registro pressione di distacco	2	Vite di registro pressione di attacco
---	--	---	---------------------------------------

È possibile effettuare la regolazione solo se il sistema è stato pressurizzato adeguatamente.

Principio di funzionamento per l'impostazione della pressione di attacco/distacco:

- L'impostazione della pressione di attacco/distacco avviene ruotando la rispettiva vite di registro.
- Ruotando il dado filettato in senso orario, la pressione diminuisce.
- Ruotando il dado filettato in senso antiorario, la pressione aumenta.

Se i valori richiesti per la pressione di attacco e distacco sono stabiliti e il serbatoio a pressione a membrana è

stato adeguatamente rabboccato, è possibile impostare la pressione di attacco e distacco come descritto di seguito:

- Aprire gli organi di intercettazione lato mandata e un punto di erogazione per depressurizzare l'impianto.
- Chiudere nuovamente il punto di erogazione.
- Aprire il cappuccio dell'interruttore a pressione.
- Ruotare entrambe le viti di registro "1" e "2" in senso orario senza serrarle.
- La pompa si avvia per aumentare la pressione.
- Quando viene raggiunta la pressione di distacco desiderata (lettura sul manometro), la pompa si disattiva.
- Ruotare la vite di registro "1" in senso antiorario finché non è udibile un "clic".
- Aprire il punto di erogazione per ridurre la pressione dell'impianto alla pressione di attacco desiderata per la pompa (lettura sul manometro).
- Quando viene raggiunta la pressione di attacco, chiudere lentamente il punto di erogazione.
- Ruotare la vite di registro "2" in senso antiorario.

Quando è udibile un "clic":

- Attivare la pompa e controllare le impostazioni aprendo e chiudendo un punto di erogazione.
- Se sono necessarie delle impostazioni di precisione, procedere seguendo il principio descritto sopra.

Quando le impostazioni sono concluse chiudere il cappuccio dell'interruttore a pressione e mettere in funzione l'impianto.

Quando è udibile un "clic":

- Controllare il punto d'esercizio della pompa e la pressurizzazione del serbatoio a pressione a membrana (la pressione d'esercizio richiesta è: pressione di attacco - 0,3 bar)
- Se necessario impostare adeguatamente nuovi valori per la pressione di attacco e distacco e per la pressurizzazione del serbatoio a pressione a membrana.
- Effettuare nuovamente tutte le impostazioni finché non viene garantito il funzionamento desiderato per l'impianto.

## 6.5 Messa in servizio

**La zona di impiego del gruppo non è una zona in cui poter sostare e deve essere tenuta libera dalle persone! Durante l'attivazione e/o l'esercizio non devono essere presenti persone nell'area di lavoro.**

Prima della prima attivazione è necessario controllare l'installazione in base alle indicazioni riportate nel capitolo "Installazione" come pure l'isolamento secondo quanto descritto al capitolo "Manutenzione".

Per la versione con dispositivi di commutazione e/o spina è necessario che entrambi rispettino la classe di protezione IP.

### 6.5.1 Prima dell'accensione

Prima di attivare la pompa a motore sommerso devono essere controllati i seguenti punti:

- Posa dei cavi - senza cappi, leggermente in tensione
- Verificare la temperatura del fluido d'esercizio e la profondità d'immersione - vedere i Dati tecnici
- Saldezza del prodotto - è necessario garantire un esercizio senza vibrazioni

- Saldezza degli accessori – piede d'appoggio, camicia di raffreddamento ecc.
  - Lo spazio d'aspirazione, il pozzetto-pompa e le tubazioni devono essere privi di sporco.
  - Prima di essere allacciate alla rete di alimentazione, la tubazione e il prodotto devono essere sciacquati.
  - Verifica dell'isolamento. I dati a questo riguardo sono riportati nel capitolo "Manutenzione".
  - Il corpo di comando idraulico deve essere allagato, ovvero deve essere completamente riempito di fluido e non deve contenere più aria. Lo sfiato può avvenire tramite idonei dispositivi di sfiato all'interno dell'impianto o attraverso i tappi di sfiato sul tronchetto di mandata, se presenti.
  - Gli otturatori sul lato di mandata devono essere semiaperti durante la prima messa in servizio, in modo da poter sfiatare la tubazione.
  - Utilizzando un rubinetto di arresto ad azionamento elettrico è possibile ridurre o evitare i colpi d'ariete. L'accensione del gruppo può avvenire con gli otturatori in posizione di strozzamento o chiusura.
- Sono vietati tempi di funzionamento prolungati (> 5 min.) con gli otturatori in posizione di chiusura o di forte strozzamento e il funzionamento a secco.**
- Verifica dei comandi in base al livello presenti o della protezione dal funzionamento a secco

### 6.5.2 Dopo l'accensione

La corrente nominale viene superata per un breve periodo durante il processo di avviamento. Al termine del processo di avviamento, la corrente d'esercizio non può più superare la corrente nominale.

Se il motore non si avvia immediatamente dopo l'accensione, deve essere subito spento. Prima di una nuova accensione devono essere rispettate le pause di commutazione riportate al capitolo "Dati tecnici". In caso di una nuova anomalia il gruppo deve venire immediatamente spento. Un nuovo processo di accensione può avvenire solo dopo aver eliminato l'errore.

## 6.6 Comportamento durante l'esercizio

Durante l'esercizio del prodotto devono essere osservate le leggi e disposizioni vigenti sul luogo di impiego in materia di messa in sicurezza del posto di lavoro, prevenzione degli infortuni e di utilizzo di macchine elettriche. Nell'interesse di uno svolgimento sicuro del lavoro, il gestore deve definire una suddivisione del lavoro tra il personale. Il rispetto delle disposizioni rientra nelle responsabilità dell'intero personale.

Il prodotto è dotato di parti mobili. Durante l'esercizio esse ruotano per trasportare il fluido. Determinate sostanze nel fluido d'esercizio possono portare alla formazione di spigoli molto affilati su queste parti.

#### Avvertimento relativo alle parti rotanti!

**Le parti rotanti possono schiacciare e amputare arti. Durante l'esercizio non infilare mai arti nel sistema idraulico o nelle parti rotanti. Prima degli interventi di manutenzione o riparazione spegnere il prodotto e lasciar fermare le parti rotanti!**



È necessario controllare regolarmente i seguenti punti:

- Tensione d'esercizio (scostamento ammesso +/- 5% della tensione di misura)
- Frequenza (scostamento ammesso +/- 2% della frequenza di misura)
- Corrente assorbita (scostamento ammesso tra le fasi max 5%)
- Differenza di tensione tra le singole fasi (max 1%)
- Frequenza e pause di commutazione (vedere "Dati tecnici")
- Ingresso di aria in corrispondenza dell'alimentazione, eventualmente può essere necessario applicare un deflettore in lamiera.
- Copertura minima d'acqua, comando in base al livello, protezione dal funzionamento a secco
- Funzionamento regolare privo di vibrazioni
- Le valvole a saracinesca sulla linea di alimentazione e mandata devono essere aperte.

## 7 Messa fuori servizio/smaltimento

Tutti i lavori devono essere eseguiti con grande attenzione.

Devono essere indossate le necessarie protezioni personali.

Durante i lavori nelle vasche e/o nei recipienti è assolutamente necessario rispettare le relative misure di sicurezza locali. Deve essere sempre presente una seconda persona ai fini della sicurezza.

Per il sollevamento e l'abbassamento del prodotto devono essere utilizzati dispositivi di sollevamento ausiliari tecnicamente ineccepibili e mezzi di sostegno omologati ufficialmente.

#### Piccolo di morte per errato funzionamento!

**I mezzi di sostegno del carico e i dispositivi di sollevamento devono essere in condizioni perfette. Si può procedere con gli interventi solo dopo essersi assicurati che il dispositivo di sollevamento è tecnicamente idoneo. In assenza di queste verifiche sussiste pericolo di morte!**



### 7.1 Messa fuori servizio provvisoria

Per questo tipo di spegnimento il prodotto rimane montato e non viene staccato dalla rete elettrica. Nella messa fuori servizio provvisoria il prodotto deve rimanere completamente immerso in modo da essere protetto dal gelo e dal ghiaccio. Si deve garantire che la temperatura dello spazio/del fluido d'esercizio non scenda sotto i +3 °C.

In questo modo il prodotto è sempre pronto all'impiego. Se il periodo di inattività è prolungato, a intervalli regolari (ogni mese o trimestre) sarebbe bene eseguire un ciclo di servizio di 5 minuti.

#### Attenzione!

**Il ciclo di servizio deve avvenire solo alle condizioni di esercizio e impiego valide. Non è consentito il funzionamento a secco! La mancata osservanza può provocare un danno totale!**

## 7.2 Messa fuori servizio definitiva per lavori di manutenzione o immagazzinamento

L'impianto deve essere spento e il prodotto deve essere staccato dalla rete elettrica da parte di un elettricista qualificato e assicurato contro una riaccensione accidentale. Per i gruppi con spina è necessario estrarre la spina (senza tirare il cavo). A questo punto è possibile iniziare ad eseguire i lavori di smontaggio, manutenzione e immagazzinamento.

### **Pericolo: sostanze tossiche!**

**I prodotti che trasportavano fluidi nocivi per la salute devono essere decontaminati prima di eseguire qualsiasi altro lavoro. Altrimenti sussiste pericolo di morte! Indossare sempre le necessarie protezioni personali!**



### **Attenzione: pericolo di ustioni!**

**Le parti dell'alloggiamento possono raggiungere temperature molto superiori ai 40 °C. Sussiste il pericolo di ustioni! Dopo lo spegnimento lasciar abbassare la temperatura del prodotto fino alla temperatura ambiente.**



### 7.2.1 Smontaggio

Per il montaggio verticale lo smontaggio deve essere eseguito analogamente al montaggio:

- Smontare la testa del pozzo.
- Smontare la colonna montante assieme al gruppo nella sequenza inversa rispetto al montaggio.

**Fare attenzione alle dimensioni e al tipo di strumenti di sollevamento, dal momento che durante lo smontaggio deve essere sollevato il peso complessivo dato dalla tubazione, dal gruppo, dalla linea di alimentazione di corrente e dalla colonna d'acqua.**

Per il montaggio orizzontale è necessario svuotare completamente il serbatoio dell'acqua. In seguito è possibile staccare il prodotto dalla tubazione di mandata e smontarlo.

### 7.2.2 Spedizione di ritorno/immagazzinamento

Per la spedizione le parti devono essere chiuse ermeticamente in sacchetti di plastica resistenti alla rottura e di dimensioni adeguate e confezionate in modo da non poter fuoriuscire. La spedizione deve avvenire attraverso corrieri incaricati.

**Consultare anche il capitolo "Trasporto e stoccaggio"!**

## 7.3 Rimessa in servizio

Prima della rimessa in servizio il prodotto deve essere pulito dalla polvere e dai depositi d'olio. Successivamente devono essere eseguiti i provvedimenti e i lavori di manutenzione secondo quanto descritto al capitolo "Manutenzione".

Dopo aver concluso i lavori il prodotto può essere montato e collegato alla rete elettrica dall'elettricista. Questi lavori devono essere eseguiti secondo quanto descritto al capitolo "Installazione".

L'attivazione del prodotto deve essere eseguita secondo quanto descritto al capitolo "Messa in servizio".

**Il prodotto deve essere riacceso solo in condizioni ineccepibili e pronto per l'impiego.**

## 7.4 Smaltimento

### 7.4.1 Mezzo d'esercizio

Oli e lubrificanti devono essere raccolti in appositi contenitori e smaltiti correttamente secondo la direttiva 75/439/CEE e i decreti secondo §§5a, 5b AbfG (legge tedesca sui rifiuti) o secondo la legge locale.

Le miscele acqua - glicole corrispondono alla classe 1 di pericolosità per le acque, ai sensi di VwVwS 1999. Per lo smaltimento devono essere rispettate la norma DIN 52 900 (relativa a propandiolo e glicole propilenico) e le norme locali.

### 7.4.2 Rivestimento di protezione

Il rivestimento di protezione applicato durante i lavori di pulizia e manutenzione deve essere smaltito secondo il codice di smaltimento dei rifiuti TA 524 02 e la Direttiva CE 91/689/CEE o secondo le norme locali.

### 7.4.3 Prodotto

Con il corretto smaltimento del presente prodotto vengono evitati danni all'ambiente e pericoli per la salute delle persone.

- Per lo smaltimento del prodotto e delle sue parti contattare le società di smaltimento pubbliche o private.
- Ulteriori informazioni relative ad un corretto smaltimento sono disponibili presso l'amministrazione comunale, l'ufficio di gestione dei rifiuti o il luogo dove è stato acquistato il prodotto.

## 8 Manutenzione

Prima di eseguire i lavori di manutenzione e riparazione il prodotto deve essere spento e smontato secondo le istruzioni contenute nel capitolo "Messa fuori servizio/smaltimento".

Dopo aver eseguito i lavori di manutenzione e riparazione, il prodotto deve essere montato e collegato secondo le istruzioni contenute nel capitolo "Installazione". L'attivazione del prodotto deve essere eseguita secondo quanto descritto al capitolo "Messa in servizio".

I lavori di manutenzione e riparazione devono essere eseguiti da officine di servizio autorizzate, dal servizio clienti Wilo o da personale tecnico qualificato.

**Le modifiche costruttive e/o i lavori di manutenzione e riparazione non contemplati nel presente manuale di esercizio e manutenzione devono**

**essere eseguiti unicamente ad opera del costruttore o di officine di servizio autorizzate.**



**Pericolo di morte per corrente elettrica!**  
**In caso di lavori su apparecchi elettrici, sussiste pericolo di morte per scossa elettrica. Durante tutti i lavori di manutenzione e riparazione è necessario staccare il gruppo dalla rete elettrica e bloccarlo contro una riaccensione involontaria. In linea generale i danni alla linea di alimentazione di corrente devono essere eliminati solo da parte di un elettricista qualificato.**

Vanno osservati i seguenti punti:

- Le presenti istruzioni devono essere consultabili e rispettate dal personale addetto alla manutenzione. Devono essere eseguiti solo gli interventi e provvedimenti di manutenzione riportati qui.
- Tutti gli interventi di manutenzione, ispezione e pulizia sul prodotto devono essere eseguiti da personale specializzato e formato, con estrema cautela e in una postazione di lavoro sicura. Devono essere indossate le necessarie protezioni personali. La macchina deve rimanere staccata dalla rete elettrica per l'intera durata degli interventi e assicurata contro la riaccensione. Occorre impedire un'accensione accidentale.
- Durante i lavori nelle vasche e/o nei recipienti è assolutamente necessario rispettare le relative misure di sicurezza locali. Deve essere sempre presente una seconda persona ai fini della sicurezza.
- Per il sollevamento e l'abbassamento del prodotto devono essere utilizzati dispositivi di sollevamento tecnicamente ineccepibili e mezzi di sostegno omologati ufficialmente.

**Accertarsi che i mezzi di fissaggio, le funi e i dispositivi di sicurezza del dispositivo di sollevamento siano tecnicamente ineccepibili. Si può procedere con gli interventi solo dopo essersi assicurati che il dispositivo di sollevamento è tecnicamente idoneo. In assenza di queste verifiche sussiste pericolo di morte!**

- I lavori di natura elettrica sul prodotto e sull'impianto devono essere eseguiti da un elettricista. I fusibili difettosi devono essere sostituiti. Essi non devono mai essere riparati! Possono essere utilizzati solo fusibili dell'ampereaggio indicato e del tipo prescritto.
- In caso di impiego di solventi e detergenti facilmente infiammabili è vietato fumare e usare fiamme libere e luci non schermate.
- I prodotti che fanno circolare fluidi nocivi alla salute o che sono a contatto con essi devono essere decontaminati. Bisogna inoltre assicurarsi che non si formino né siano presenti gas nocivi alla salute.

**In caso di lesioni causate da fluidi o gas nocivi alla salute devono essere adottate le misure di primo soccorso riportate sui cartelli affissi sul luogo di lavoro e deve essere immediatamente consultato un medico!**

- Fare in modo che siano disponibili gli attrezzi e il materiale necessari. L'ordine e la pulizia garantiscono un lavoro sicuro e ineccepibile sul prodotto. Al termine dei lavori rimuovere dal gruppo il materiale di pulizia e gli attrezzi usati. Custodire tutti i materiali e gli attrezzi nel luogo apposito.

- I fluidi d'esercizio (p.e. oli, lubrificanti ecc.) devono essere raccolti in recipienti adatti e smaltiti conformemente alle disposizioni di legge (ai sensi della Direttiva 75/439/CEE e decreti secondo §§ 5a, 5b AbfG, legge tedesca sui rifiuti). Gli interventi di pulizia e manutenzione devono essere eseguiti indossando indumenti protettivi idonei. Questi devono quindi essere smaltiti secondo il codice di smaltimento dei rifiuti TA 524 02 e la Direttiva CE 91/689/CEE.

**Osservare anche le direttive e le leggi locali!**

- Devono essere utilizzati solo i lubrificanti consigliati dal costruttore. Non devono essere miscelati oli e lubrificanti.
- Utilizzare solo parti originali del costruttore.

## 8.1 Mezzo d'esercizio

Il motore è riempito con olio bianco per alimenti, che è potenzialmente biodegradabile. Il controllo dell'olio e del rispettivo livello di riempimento deve essere effettuato dal costruttore.

## 8.2 Scadenze di manutenzione

Panoramica delle scadenze di manutenzione necessarie.

### 8.2.1 Prima della prima messa in servizio o dopo uno stoccaggio prolungato

- Verifica della resistenza di isolamento
- Verifica del funzionamento dei dispositivi di sicurezza e monitoraggio

## 8.3 Interventi di manutenzione

### 8.3.1 Verifica della resistenza di isolamento

Per la prova della resistenza di isolamento il cavo di alimentazione di corrente deve essere scollegato. Quindi, con un apparecchio per la prova di isolamento (la tensione continua di misurazione è 1.000 V), può essere misurata la resistenza. Non si deve scendere al di sotto dei seguenti valori:

- Alla prima messa in servizio: non scendere al di sotto di una resistenza di isolamento pari a 20 MΩ.
- Per altre misurazioni: il valore deve essere superiore a 2 MΩ.

**Se la resistenza di isolamento è bassa, nel cavo e/o nel motore può essere penetrata umidità. Non collegare più il prodotto, consultare il costruttore!**

### 8.3.2 Verifica del funzionamento dei dispositivi di sicurezza e di monitoraggio

I dispositivi di monitoraggio sono p.e. le sonde termiche all'interno del motore, il relè salvamotore, il relè di massima tensione ecc.

Il relè salvamotore, di massima tensione e gli altri dispositivi di scatto possono generalmente essere fatti scattare manualmente al fine della prova.



## 9 Ricerca ed eliminazione delle anomalie

Per evitare danni materiali e lesioni personali durante l'eliminazione delle anomalie del prodotto devono essere necessariamente rispettati i seguenti punti:

- Eliminare l'anomalia solo se si dispone di personale qualificato, ovvero i singoli interventi devono essere svolti da personale specializzato addestrato, p.e. i lavori elettrici devono essere eseguiti da un elettricista.
- Assicurare sempre il prodotto contro la riaccensione accidentale staccandolo dalla rete elettrica. Adottare misure precauzionali adeguate.
- Garantire costantemente la possibilità di spegnimento di sicurezza del prodotto da parte di una seconda persona.
- Assicurare le parti mobili in modo che non possano ferire nessuno.
- Le modifiche proprie apportate al prodotto avvengono a proprio pericolo e svincolano il costruttore da qualsiasi richiesta di garanzia!

### 9.0.1 Anomalia: il gruppo non si avvia

- 1 Interruzione dell'alimentazione di corrente, corto circuito o dispersione a terra sulla linea e/o avvolgimento del motore
  - Far controllare ed eventualmente sostituire la linea e il motore a un tecnico.
- 2 Fusibili, interruttori salvamotore e/o dispositivi di monitoraggio scattati
  - Far verificare ed eventualmente modificare i collegamenti a un tecnico.
  - Montare o far impostare gli interruttori salvamotore e i fusibili secondo le prescrizioni tecniche, resettare i dispositivi di monitoraggio.
  - Verificare la libertà di movimento della girante ed eventualmente pulirla o renderla nuovamente scorrevole.

### 9.0.2 Anomalia: il gruppo si avvia ma poco dopo la messa in servizio scatta l'interruttore salvamotore

- 1 Il dispositivo di scatto termico dell'interruttore salvamotore non è impostato correttamente
  - Far confrontare a un tecnico le impostazioni del dispositivo di scatto con le prescrizioni tecniche ed eventualmente farle correggere.
- 2 Assorbimento di corrente elevato per marcato calo di tensione
  - Far verificare a un tecnico i valori di tensione delle singole fasi ed eventualmente far modificare il collegamento.
- 3 Funzionamento a 2 fasi
  - Far verificare a un tecnico ed eventualmente correggere il collegamento.
- 4 Differenze di tensione troppo elevate sulle 3 fasi
  - Far verificare a un tecnico ed eventualmente correggere il collegamento e l'impianto di distribuzione.
- 5 Senso di rotazione errato
  - Invertire 2 fasi della linea di rete.
- 6 Girante frenata da incollaggi, intasamenti e/o corpi solidi, elevato assorbimento di corrente
  - Spegnerne il gruppo, assicurarlo contro la riaccensione, rendere scorrevole la girante e pulire il tronchetto di aspirazione.
- 7 La densità del fluido è eccessivamente elevata
  - Consultare il costruttore

### 9.0.3 Anomalia: il gruppo entra in funzione ma non trasporta

- 1 Fluido d'esercizio assente
  - Aprire il canale di alimentazione per contenitori o l'otturatore.
- 2 Canale di alimentazione intasato
  - Pulire la linea di alimentazione, l'otturatore, il collettore di aspirazione, il tronchetto di aspirazione e il filtro di aspirazione.
- 3 Girante bloccata o frenata
  - Spegnerne il gruppo, assicurarlo contro la riaccensione, rendere scorrevole la girante.
- 4 Tubo flessibile/tubazione difettosi
  - Sostituire le parti difettose.
- 5 Funzionamento intermittente (a cicli)
  - Verificare l'impianto di distribuzione.

### 9.0.4 Anomalia: il gruppo entra in funzione, i valori di esercizio indicati non vengono mantenuti

- 1 Canale di alimentazione intasato
  - Pulire la linea di alimentazione, l'otturatore, il collettore di aspirazione, il tronchetto di aspirazione e il filtro di aspirazione.
- 2 Otturatore della linea di mandata chiuso
  - Aprire l'otturatore e controllare costantemente l'assorbimento di corrente.
- 3 Girante bloccata o frenata
  - Spegnerne il gruppo, assicurarlo contro la riaccensione, rendere scorrevole la girante.
- 4 Senso di rotazione errato
  - Invertire 2 fasi della linea di rete.
- 5 Aria all'interno dell'impianto
  - Verificare le tubazioni, il manto premente e/o il sistema idraulico ed eventualmente disaerarli.
- 6 Il gruppo trasporta contro una pressione troppo elevata
  - Verificare l'otturatore della linea di mandata, eventualmente aprirlo completamente, utilizzare un'altra girante, consultare la fabbrica.
- 7 Fenomeni di usura
  - Sostituire le parti usurate.
  - Verificare se il fluido d'esercizio presenta sostanze solide.
- 8 Tubo flessibile/tubazione difettosi
  - Sostituire le parti difettose.
- 9 Contenuto di gas non consentito all'interno del fluido d'esercizio
  - Consultare la fabbrica.
- 10 Funzionamento a 2 fasi
  - Far verificare a un tecnico ed eventualmente correggere il collegamento.
- 11 Calo troppo forte del livello dell'acqua durante l'esercizio
  - Verificare l'alimentazione e la capacità dell'impianto, controllare le impostazioni e il funzionamento del comando in base al livello.

### 9.0.5 Anomalia: il gruppo ha un funzionamento turbolento e rumoroso

- 1 Il gruppo funziona in un'area di esercizio non consentita
  - Verificare i dati d'esercizio del gruppo ed eventualmente correggerli e/o adeguare le condizioni d'esercizio.
- 2 Tronchetto/filtro di aspirazione e/o girante intasati
  - Pulire il tronchetto/filtro di aspirazione e/o la girante.



- 3 La girante non scorre liberamente
  - Spegner il gruppo, assicurarlo contro la riaccensione, rendere scorrevole la girante.
- 4 Contenuto di gas non consentito all'interno del fluido d'esercizio
  - Consultare la fabbrica.
- 5 Funzionamento a 2 fasi
  - Far verificare a un tecnico ed eventualmente correggere il collegamento.
- 6 Senso di rotazione errato
  - Invertire 2 fasi della linea di rete.
- 7 Fenomeni di usura
  - Sostituire le parti usurate.
- 8 Cuscinetto del motore difettoso
  - Consultare la fabbrica.
- 9 Gruppo montato con serraggio eccessivo
  - Verificare il montaggio, eventualmente utilizzare compensatori in gomma.

#### **9.0.6 Ulteriori passaggi per l'eliminazione delle anomalie**

Se i punti descritti sopra non aiutano ad eliminare l'anomalia, contattare il servizio clienti. Potrete ricevere aiuto nei seguenti modi:

- assistenza telefonica e/o per iscritto da parte del servizio clienti
- supporto sul luogo da parte del servizio clienti
- revisione e riparazione del gruppo in fabbrica

Si prega di notare che la fruizione di determinati servizi offerti dal nostro servizio clienti può comportare costi supplementari a carico del cliente! Per richiedere dati precisi rivolgersi al servizio clienti.

## **10 Parti di ricambio**

Le ordinazioni delle parti di ricambio avvengono attraverso il servizio clienti del costruttore. Al fine di evitare richieste di chiarimenti o ordinazioni errate, indicare sempre il numero di serie/dell'articolo.

**Con riserva di modifiche tecniche!**



## 1 Inleiding

### 1.1 Over dit document

De taal van de originele handleiding is Duits. Alle andere talen in deze handleiding zijn vertalingen van de originele handleiding.

Een kopie van de EG-verklaring van overeenstemming maakt deel uit van deze handleiding.

Bij een technische wijziging aan de daar genoemde types zonder onze toestemming, vervalt de geldigheid van deze verklaring.

### 1.2 Opbouw van deze gebruiksaanwijzing

De gebruiksaanwijzing is verdeeld in aparte hoofdstukken. Ieder hoofdstuk heeft een duidelijke titel, waardoor u kunt zien, wat in het hoofdstuk wordt beschreven.

De inhoudsopgave is tegelijkertijd een korte referentie, aangezien alle belangrijke alinea's van een titel zijn voorzien.

Alle belangrijke aanwijzingen en veiligheidsvoorschriften zijn extra gemarkeerd. De precieze gegevens over de opbouw van deze teksten vindt u in hoofdstuk 2 „Veiligheid”.

### 1.3 Kwalificatie van het personeel

Het volledige personeel, dat aan resp. met het product werkt moet voor deze werkzaamheden gekwalificeerd zijn, bijv. dienen elektrische werkzaamheden uitsluitend door een gekwalificeerde elektrotechnicus uitgevoerd te worden. Het volledige personeel moet meerderjarig zijn.

Als basis voor het bedienings- en onderhoudspersoneel moeten bovendien ook de nationale voorschriften voor ongevallenpreventie bekend zijn.

Er moet gegarandeerd zijn, dat het personeel de instructies in deze gebruiks- en onderhoudsvoorschriften heeft gelezen en begrepen, indien nodig moet deze handleiding bij de fabrikant in de benodigde taal worden nabesteld.

Dit product is niet geschikt voor gebruik door personen (inclusief kinderen) met een beperkt fysisch, sensorisch of geestelijke vermogen of voor het gebruik door personen zonder ervaring en/of kennis, tenzij ze door veiligheidspersoneel worden begeleid en aanwijzingen krijgen hoe het product moet worden gebruikt.

Kinderen moeten onder toezicht staan om te verzekeren dat ze niet met het product spelen.

### 1.4 Gebruikte afkortingen en vaktermen

In deze gebruiks- en onderhoudsvoorschriften worden verschillende afkortingen en vaktermen gebruikt.

#### 1.4.1 Afkortingen

- z.o.z. = zie ommezijde
- m.b.t. = met betrekking tot
- resp. = respectievelijk
- ca. = circa

- d.w.z. = dat wil zeggen
- evt. = eventueel
- incl. = inclusief
- min. = minimaal, minimum
- max. = maximaal, maximum
- enz. = enzovoort
- e.v.a. = en vele andere
- bijv. = bijvoorbeeld

#### 1.4.2 Vakterminologie

##### Drooglopen

Het product draait met max. toerental, maar er is geen medium voorhanden om te transporteren. Het drooglopen moet absoluut vermeden worden, evt. moet een veiligheidsinrichting ingebouwd worden!

##### Droogloopbeveiliging

Door de droogloopbeveiliging wordt het product automatisch uitgeschakeld, zodra het minimale onderdompelingspeil van het product wordt onderschreden. Dit wordt bereikt door bijv. het inbouwen van een vlotter-schakelaar of een niveausensor.

##### Niveauregeling

De niveaubesturing zal het product bij verschillende niveaus automatisch in- en uitschakelen. Dit wordt bereikt door een inbouw van één of twee vlotterschakelaars.

### 1.5 Auteursrecht

Het auteursrecht van deze gebruiks- en onderhoudsvoorschriften ligt bij de fabrikant. Deze gebruiks- en onderhoudsvoorschriften zijn bedoeld voor het montage-, bedienings- en onderhoudspersoneel. Deze voorschriften bevatten technische voorschriften en tekeningen die noch volledig noch gedeeltelijk vernieuwd, verspreid of wegens commerciële doeleinden te gelde gemaakt of aan derden meegedeeld mogen worden.

### 1.6 Wijzigingen voorbehouden

De fabrikant behoudt zich het recht voor technische wijzigingen aan installaties en/of montagegedelen aan te brengen. Deze gebruiks- en onderhoudsvoorschriften hebben betrekking op het product dat op het titelblad staat.

### 1.7 Garantie

In dit hoofdstuk staat de algemene informatie over de garantie. Contractuele overeenkomsten krijgen altijd voorrang en komen niet te vervallen door dit hoofdstuk!

De fabrikant is verplicht alle gebreken aan producten die door hem zijn verkocht te verhelpen, indien aan de volgende voorwaarden is voldaan:

#### 1.7.1 Algemeen

- Het gaat om een kwaliteitsgebrek in het materiaal, de fabricage en/of de constructie.

- De gebreken werden binnen de overeengekomen garantietermijn schriftelijk bij de fabrikant gemeld.
- Het product is alleen gebruikt onder de daarvoor bestemde gebruiksvoorwaarden.
- Alle veiligheids- en bewakingsinrichtingen zijn door gekwalificeerd personeel aangesloten en gecontroleerd.

### 1.7.2 Garantieperiode

De garantieperiode heeft, indien niet anders overeengekomen, een duur van 12 maanden vanaf ingebruikneming, of maximaal 18 maanden vanaf leveringsdatum. Indien anders overeengekomen, dient dit schriftelijk in de orderbevestiging aangegeven te zijn. Deze is ten minste geldig tot het overeengekomen einde van de garantieperiode van het product.

### 1.7.3 Reserveonderdelen, veranderingen

Er mogen enkel originele reserveonderdelen van de fabrikant voor reparaties, vervangingen en veranderingen gebruikt worden. Enkel deze onderdelen garanderen de langste gebruiksduur en de hoogste veiligheid. Deze onderdelen werden speciaal voor onze producten ontworpen. Eigenhandige veranderingen of het gebruik van niet-originele onderdelen kan zware schade aan het product en/of zwaar lichamelijk letsel veroorzaken.

### 1.7.4 Onderhoud

De voorgeschreven onderhouds- en inspectiewerkzaamheden moeten regelmatig uitgevoerd worden. Deze werkzaamheden mogen enkel door opgeleide, gekwalificeerde en geautoriseerde personen uitgevoerd worden. Onderhoudswerkzaamheden die niet in deze gebruiks- en onderhoudsvoorschriften vermeld zijn en alle reparatiewerkzaamheden mogen enkel door de fabrikant en door hem geautoriseerde service-werkplaatsen uitgevoerd worden.

### 1.7.5 Schade aan het product

Schade alsook storingen die de veiligheid in gevaar brengen, moeten onmiddellijk, volgens de voorschriften, door het daarvoor opgeleide personeel verholpen worden. Het product mag enkel in een technisch perfecte staat gebruikt worden. Tijdens de overeengekomen garantieperiode mag de reparatie van het product alleen door de fabrikant en/of een geautoriseerde servicewerkplaats worden uitgevoerd! De fabrikant behoudt zich hier ook het recht voor om het beschadigde product door de exploitant ter controle naar de fabriek te laten sturen.

### 1.7.6 Uitsluiting van aansprakelijkheid

Voor schade aan het product geldt geen garantie of aansprakelijkheid indien een of meerdere van de volgende punten van toepassing is/zijn:

- verkeerde interpretatie van de fabrikant door het verstrekken van onvoldoende en/of verkeerde gegevens door de exploitant resp. opdrachtgever
- het niet in acht nemen van de veiligheidsvoorschriften en de voorschriften en bepalingen die volgens de Duitse en/of lokale wet en deze gebruiks- en onderhoudsvoorschriften gelden

- onreglementair gebruik
- foutieve opslag en transport
- montage/demontage die in strijd is met de voorschriften
- slecht onderhoud
- foutieve reparatie
- slechte bouwgrond, resp. bouwwerkzaamheden
- chemische, elektrochemische en elektrische invloeden
- slijtage

De aansprakelijkheid van de fabrikant sluit dus ook elke aansprakelijkheid voor lichamelijke, materiële en/of vermogensschade uit.

## 2 Veiligheid

In dit hoofdstuk zijn alle algemeen geldende veiligheidsvoorschriften en technische aanwijzingen opgesomd. Bovendien staan in alle andere hoofdstukken specifieke veiligheidsvoorschriften en technische aanwijzingen. Tijdens de verschillende levensfasen (opstelling, gebruik, onderhoud, transport enz.) van het product moeten alle voorschriften en aanwijzingen in acht genomen en nageleefd worden! De exploitant is ervoor verantwoordelijk dat het volledige personeel zich aan deze aanwijzingen en voorschriften houdt.

### 2.1 Aanwijzingen en veiligheidsvoorschriften

In deze handleiding worden aanwijzingen en veiligheidsvoorschriften gegeven ter voorkoming van materiële schade en lichamelijk letsel. Om dit voor het personeel eenduidig kenbaar te maken worden de aanwijzingen en veiligheidsvoorschriften onderscheiden zoals hieronder beschreven:

#### 2.1.1 Aanwijzingen

Een aanwijzing is dikgedrukt. In de aanwijzingen staat tekst, die verwijst naar de voorafgaande tekst of bepaalde alinea's in het hoofdstuk of waarin korte aanwijzingen worden benadrukt.

Voorbeeld:

**Let op dat producten met drinkwater vorstvrij moeten worden opgeslagen!**

#### 2.1.2 Veiligheidsvoorschriften

Veiligheidsvoorschriften springen licht in en zijn dikgedrukt. Ze beginnen altijd met een signaalwoord.

Voorschriften die alleen op materiële schade wijzen, zijn in grijze letters gedrukt en bevatten geen veiligheidstekens.

Voorschriften die op lichamelijk letsel wijzen, zijn in zwarte letters gedrukt en zijn altijd voorzien van een veiligheidsteken. Als veiligheidstekens worden gevaar-, verbods- of gebodstekens gebruikt.

Voorbeeld:



Gevarensymbool: algemeen gevaar



Gevarensymbool bijv. elektrische stroom



Symbool voor een verbod: bijv. verboden toegang!



Symbool voor een gebod, bijv. lichaamsbescherming dragen

De gebruikte symbolen komen overeen met de algemeen geldende richtlijnen en voorschriften, bijv. DIN, ANSI.

Ieder veiligheidsvoorschrift begint met één van de volgende signaalwoorden.

- **Gevaar**  
Gevaar voor ernstig lichamelijk letsel of de dood!
- **Waarschuwing**  
Personen kunnen ernstig gewond raken!
- **Let op**  
Personen kunnen gewond raken!
- **Let op** (voorschrift zonder symbool)  
Er kan aanzienlijke materiële schade worden veroorzaakt; volledige vernieling is niet uitgesloten!

Veiligheidsvoorschriften beginnen met het signaalwoord en het benoemen van het gevaar, gevolgd door de oorzaak van het gevaar en de mogelijke gevolgen en eindigen met een aanwijzing ter voorkoming van het gevaar.

Voorbeeld:

**Waarschuwing voor draaiende componenten!**  
**Het draaiende loopwiel kan ledematen beknellen en afsnijden. Product uitschakelen en loopwiel tot stilstand laten komen.**

## 2.2 Veiligheid algemeen

- Bij het in- resp. uitbouwen van het product mag nooit alleen in ruimtes en schachten gewerkt worden. Er moet altijd een tweede persoon aanwezig zijn.
- Alle werkzaamheden (montage, demontage, onderhoud, installatie) mogen uitsluitend uitgevoerd worden als het product is uitgeschakeld. Het product moet van het elektriciteitsnet gescheiden en tegen opnieuw inschakelen beveiligd worden. Alle draaiende delen moeten tot stilstand gekomen zijn.
- De bediener moet elke storing of onregelmatigheid onmiddellijk aan zijn leidinggevende melden.
- De bediener moet de installatie onmiddellijk stilleggen als er defecten optreden die de veiligheid in gevaar brengen. Hiertoe behoren:
  - Niet functioneren van beveiligings- en/of bewakingsinrichtingen
  - Beschadiging van belangrijke onderdelen
  - Beschadiging van elektrische inrichtingen, leidingen en isolaties.
- Werktuigen en andere voorwerpen moeten op de daarvoor bestemde plaatsen worden bewaard. Hierdoor wordt een veilige bediening gegarandeerd.
- Bij werkzaamheden in besloten ruimtes moet voor voldoende ventilatie worden gezorgd.

- Bij laswerkzaamheden en/of werkzaamheden met elektrische toestellen moet ervoor gezorgd worden dat er geen explosiegevaar is.
- Er mogen principieel uitsluitend bevestigingsmiddelen gebruikt worden die ook als dusdanig wettelijk goedgekeurd zijn.
- De bevestigingsmiddelen moeten aan de omstandigheden worden aangepast (weersomstandigheden, inhaakinrichting, last, enz.) en zorgvuldig worden bewaard.
- Mobiele werktuigen voor het optillen van lasten moeten zodanig worden gebruikt dat de stabiliteit van het werktuig tijdens het gebruik gegarandeerd is.
- Tijdens het gebruik van mobiele werktuigen voor het hijsen van niet geleide lasten moeten maatregelen genomen worden om kantelen, verschuiven, wegglijden enz. te voorkomen.
- De nodige maatregelen moeten genomen worden zodat er zich geen personen onder hangende lasten kunnen bevinden. Verder is het verboden om hangende lasten boven werkplaatsen te bewegen, waar zich personen bevinden.
- Bij het gebruik van mobiele werktuigen voor het hijsen van lasten moet indien nodig (bijv. bij belemmerd zicht) een tweede persoon worden ingezet.
- De te hijsen last moet zo getransporteerd worden dat bij een stroomuitval niemand gewond raakt. Hijswerkzaamheden in de open lucht moeten afgebroken worden als de weersomstandigheden verslechteren.  
**Deze aanwijzingen moeten nauwgezet in acht genomen worden. Bij niet-inachtneming kan er lichamelijk letsel en/of ernstige materiële schade worden veroorzaakt.**

## 2.3 Gebruikte richtlijnen

Dit product is onderworpen aan

- verschillende EG-richtlijnen,
- verschillende geharmoniseerde normen,
- en diverse nationale normen.

De nauwkeurige gegevens over de gebruikte richtlijnen en normen staan in de EG-conformiteitsverklaring.

Bovendien worden voor het gebruik, de montage en de demontage van het product verschillende nationale voorschriften als uitgangspunt verondersteld. Dit zijn bijv. voorschriften voor ongevalpreventie, VDE-voorschriften, toestelveiligheidswet, etc.

## 2.4 CE-kenmerk

Het CE-teken is op het typeplaatje of in de buurt van het typeplaatje aangebracht. Het typeplaatje wordt op de motorbehuizing of het frame aangebracht.

## 2.5 Elektrische werkzaamheden

Onze elektrische producten worden van wissel- of draaistroom voorzien. De plaatselijke voorschriften (bijv. VDE 0100) moeten in acht genomen worden. Voor de aansluiting moet het hoofdstuk „Elektrische

aansluiting" in acht genomen worden. De technische gegevens moeten strikt in acht genomen worden!  
**Werd het product door een veiligheidsinrichting uitgeschakeld, dan mag deze pas na het verhelpen van de fout opnieuw worden ingeschakeld.**



#### **Gevaar door elektrische stroom!**

**Door ondeskundige omgang met stroom bij elektrische werkzaamheden bestaat levensgevaar! Deze werkzaamheden mogen uitsluitend door een gekwalificeerde elektrotechnicus worden uitgevoerd.**

#### **Voorzichtig met vocht!**

**Door het binnendringen van vocht in de kabel raken de kabel en het product beschadigd. Het kabeluiteinde nooit in het transportmedium of een andere vloeistof onderdompelen. Anders die niet gebruikt worden, moeten worden geïsoleerd!**

## 2.6 Elektrische aansluiting

De bediener moet weten hoe de stroomtoevoer naar het product loopt en hoe de machine uitgeschakeld kan worden. Geadviseerd wordt om een aardlekschakelaar (RCD) in te bouwen.

De nationaal geldende richtlijnen, normen en voorschriften alsook de bepalingen van de plaatselijke energiebedrijven dienen in acht te worden genomen.

Bij de aansluiting van het product aan de elektrische schakelinstallatie, vooral bij het gebruik van elektronische apparaten zoals zachte aanloopbesturing of frequentieomvormers, moeten de voorschriften van de fabrikant van het schakelapparaat in acht genomen worden, zodat de richtlijn betreffende de elektromagnetische compatibiliteit (EMC) nageleefd wordt. Eventueel zijn voor de stroomtoevoer- en stuurleidingen afzonderlijke afschermingsmaatregelen noodzakelijk (bijv. afgeschermd kabels, filters, enz.).

**Een aansluiting mag alleen worden uitgevoerd als de schakelapparaten aan de geharmoniseerde EU-normen voldoen. Mobiele radio-apparatuur kan storingen in de installatie veroorzaken.**



**Waarschuwing voor elektromagnetische straling! Door elektromagnetische straling bestaat er levensgevaar voor personen met pacemakers. Voorzie de installatie van borden en wijs betrokken personen daar op!**

## 2.7 Aardaansluiting

Onze producten (aggregaat incl. beveiligingsinrichtingen en bedieningspunt, hulphijsinrichting) moeten altijd geaard zijn. Als de mogelijkheid bestaat dat personen met het product of met het transportmedium in aanraking komen (bijv. op bouwplaatsen), moet de



aansluiting aanvullend met een foutstroombeveiligingsinrichting beveiligd worden.

**De pompaggregaten zijn geschikt voor onderdompeling en voldoen aan de geldende normen van de beschermingsklasse IP 68.**

**De beschermingsklasse van aangebouwde schakelapparaten vindt u op de behuizing van de schakelapparaten en in de bijbehorende bedieningshandleiding.**

## 2.8 Veiligheids- en bewakingsinrichtingen

Onze producten kunnen uitgerust zijn met mechanische (bijv. afzuigfilter) en/of elektrische (bijv. thermosensoren, afdichtingsruimtecontrole, enz.) veiligheids- en bewakingsinrichtingen. Deze inrichtingen moeten worden gemonteerd resp. aangesloten.

Elektrische inrichtingen, bijv. thermosensoren, vlotter-schakelaars, enz., moeten voor de ingebruikname door een elektrotechnicus worden aangesloten en op correcte werking worden gecontroleerd.

Let hierbij op dat voor de foutloze werking van bepaalde inrichtingen een schakelapparaat nodig is, bijv. PTC-weerstand en PT100-sensor. Dit schakeltoestel kan bij de fabrikant of een elektrotechnicus worden verkregen.

**Het personeel moet over de gebruikte voorzieningen en hun functie zijn geïnstrueerd.**

#### **Let op!**

**Het product mag niet worden gebruikt, als de veiligheids- en bewakingsinrichtingen werden verwijderd, de inrichtingen zijn beschadigd en/of niet functioneren!**

## 2.9 Gedrag tijdens het gebruik

Bij het gebruik van het product moeten de ter plaatse geldende wetten en voorschriften voor veiligheid op de werkplek, ongevallenpreventie en de omgang met elektrische machines in acht worden genomen. Voor de veiligheid moet de exploitant duidelijk de bevoegdheden van het personeel vastleggen. Het volledige personeel is verantwoordelijk voor het naleven van de voorschriften.

Het product is uitgerust met beweeglijke componenten. Tijdens het bedrijf draaien deze componenten om het medium te kunnen transporteren. Door bepaalde stoffen in het transportmedium kunnen op de beweeglijke componenten zeer scherpe randen worden gevormd.

#### **Waarschuwing voor draaiende componenten!**

**De draaiende componenten kunnen ledematen beknellen en afsnijden. Grijp tijdens het gebruik nooit in de hydrauliek of de draaiende componenten. Schakel het product voor onderhouds- en reparatiewerkzaamheden uit en laat de draaiende componenten tot stilstand komen!**

## 2.10 Transportmedia

De transportmedia verschillen onderling wat betreft samenstelling, agressiviteit, abrasiviteit, gehalte aan



droge stof en vele andere aspecten. Over het algemeen kunnen onze producten voor vele toepassingen gebruikt worden. Daarbij moet opgelet worden dat door een verandering van vereisten (dichtheid, viscositeit, samenstelling in het algemeen) veel bedrijfsparameters van het product kunnen veranderen.

Bij het gebruik van het product in een ander transportmedium moeten de volgende punten in acht worden genomen:

- Voor het gebruik in drinkwatertoepassingen moeten alle componenten die in aanraking komen met het medium geschikt zijn voor drinkwater. Dit moet conform de lokale wetten en voorschriften worden gecontroleerd.
- Producten die in vervuild water gebruikt werden, moeten voor het gebruik in andere transportmedia grondig worden gereinigd.
- Producten die in media gebruikt werden die fecaliën bevatten of gevaarlijk zijn voor de gezondheid, moeten voor het gebruik in andere transportmedia volledig worden ontsmet.

**Er moet nagegaan worden of dit product nog in een ander transportmedium gebruikt mag worden.**

- Bij producten die met een smeer- of koelvloeistof (bijv. olie) gebruikt worden, moet worden opgelet dat die vloeistof bij een defecte glijringafdichting in het transportmedium terecht kan komen.
- Het transport van licht ontvlambare en explosieve media is ten strengste verboden!



**Gevaar door explosieve media!  
Het transporteren van explosieve media (bijv. benzine, kerosine, enz.) is ten strengste verboden. De producten zijn niet bedoeld voor deze media!**

### 2.11 Geluidsdruk

Het product heeft, afhankelijk van de grootte en het vermogen (kW), tijdens het bedrijf een geluidsdruk van ca. 70 dB (A) tot 110 dB (A).

De werkelijke geluidsdruk is echter afhankelijk van meerdere factoren. Voorbeelden van deze factoren zijn inbouwdiepte, opstelling, bevestiging van toebehoren en buisleiding, bedrijfspunt, dompeldiepte, enz.

We raden de exploitant aan om een extra meting op de werkplaats uit te voeren als het product op het bedrijfspunt en onder alle bedrijfsomstandigheden loopt.



**Let op: Bescherming tegen lawaai dragen!  
Volgens de geldende wetten en voorschriften is gehoorbescherming vanaf een geluidsdruk van 85 dB (A) verplicht! De exploitant moet ervoor zorgen dat dit in acht genomen wordt!**

## 3 Transport en opslag

### 3.1 Levering

Na ontvangst moet de levering onmiddellijk op schade en volledigheid gecontroleerd worden. Bij eventuele

gebreken moet de transportfirma of de fabrikant op de dag van ontvangst hierover op de hoogte gebracht worden, anders kunnen geen claims meer geldend gemaakt worden. Eventuele schade moet op het afleveringsbewijs of de vrachtbrief vermeld worden.

### 3.2 Transport

Voor het transport moeten de daarvoor bestemde en goedgekeurde bevestigingsmiddelen, transportmiddelen en hijswerktuigen gebruikt worden. Die moeten over voldoende draagvermogen en draagkracht beschikken zodat het product zonder gevaar getransporteerd kan worden. Bij het gebruik van kettingen moeten deze tegen wegglijden worden geborgd.

Het personeel moet voor deze werkzaamheden gekwalificeerd zijn en moet tijdens de werkzaamheden alle geldende nationale veiligheidsvoorschriften in acht nemen.

De producten worden door de fabrikant of de toeleverancier in een geschikte verpakking afgeleverd. Deze verpakking sluit schade bij het transport en de opslag in de regel uit. Bij frequent wisselen van standplaats, moet u de verpakking goed bewaren om later opnieuw te kunnen gebruiken.

**Voorzichtig bij vorst!**

**Bij het gebruik van drinkwater als koel-/smeermiddel moet het product vorstveilig getransporteerd worden. Is dit niet mogelijk, dan moet het product geleegd en gedroogd worden!**

### 3.3 Opslag

Pas geleverde producten zijn erop voorzien dat ze min. 1 jaar opgeslagen kunnen worden. Bij tussenopslag moet het product voor het opbergen grondig gereinigd worden!

Bij de opslag moet het volgende in acht genomen worden:

- Product stevig op een vaste ondergrond zetten en borgen tegen omvallen en wegglijden. Onderwatermotorpompen kunnen verticaal en horizontaal worden opgeslagen. Bij horizontale opslag moet opgelet worden dat ze niet doorbuigen.

**Anders kan er ongeoorloofde buigspanning optreden en kan het product beschadigd raken.**



**Gevaar door omvallen!**

**Het product nooit ongeborgd neerzetten. Bij het omvallen van het product bestaat gevaar voor letsel!**

- Onze producten kunnen tot max. -15 °C opgeslagen worden. De opslagruimte moet droog zijn. We adviseren een vorstvrije opslag in een ruimte met een temperatuur tussen 5 °C en 25 °C.

**Producten die met drinkwater gevuld zijn, kunnen in vorstvrije ruimtes tot max. 3 °C voor max. 4 weken opgeslagen worden. Bij langere opslag moeten de producten geleegd en gedroogd worden.**

- Het product mag niet in ruimtes worden opgeslagen waarin laswerkzaamheden uitgevoerd worden, omdat de gassen of de stralingen die ontstaan de elastomere componenten en coatings kunnen aantasten.
- Zuig- en drukaansluitingen moeten goed afgesloten worden om vervuiling te verhinderen.
- Alle stroomtoevoerleidingen moeten tegen afknikken, beschadigingen en vochtindringing beschermd worden.



**Gevaar door elektrische stroom!**  
**Door beschadigde stroomtoevoerleidingen ontstaat levensgevaar! Defecte leidingen moeten meteen door een gekwalificeerde elektrotechnicus worden vervangen.**

**Voorzichtig met vocht!**  
**Door het binnendringen van vocht in de kabel raken de kabel en het product beschadigd. Dompel het kabeleinde daarom nooit onder in het transportmedium of een andere vloeistof.**

- Het product moet tegen directe zonnestraling, hitte, stof en vorst beschermd worden. Hitte en vorst kunnen tot zware schade aan loopwielen en coatings leiden!
- Na langere opslag moet het product voor ingebruikname worden gereinigd en moeten vervuilingen, zoals stof en olieafzettingen, verwijderd worden. Loopwielen moeten op soepele loop gecontroleerd worden en coatings moeten op beschadigingen gecontroleerd worden.

**Voor de ingebruikname moeten de vulpeilen (olie, motorvulling enz.) gecontroleerd en evt. bijgevuld worden. Producten met drinkwatervulling moeten voor de ingebruikname volledig met drinkwater gevuld worden!**

**Pas op dat de coatings niet beschadigd raken!**  
**Beschadigde coatings kunnen leiden tot volledige vernieling van het aggregaat (bijv. door roest)! Daarom moeten defecte coatings onmiddellijk worden bijgewerkt. Reparatiesets zijn verkrijgbaar bij de fabrikant.**

**Enkel een intacte coating voldoet aan de vereisten!**

Als u deze regels in acht neemt, kan uw product gedurende een langere tijd opgeslagen worden. Houd er echter rekening mee dat de elastomere delen en de coatings aan een natuurlijke verbrossing onderhevig zijn. We adviseren deze, bij opslag van meer dan 6 maanden, te controleren en evt. te vervangen. Neem hiervoor contact op met de fabrikant.

### 3.4 Terugsturen

Producten die naar de fabriek teruggestuurd worden, moeten vakkundig verpakt zijn. Vakkundig betekent dat het product schoongemaakt en niet vervuild is en bij het gebruik in media die schadelijk zijn voor de gezondheid, ontsmet is. De verpakking moet het product tegen beschadigingen tijdens het transport

beschermen. Neem bij vragen contact op met de fabrikant!

## 4 Productbeschrijving

Het product wordt met de grootste zorgvuldigheid geproduceerd en wordt aan een permanente kwaliteitscontrole onderworpen. Bij een correcte installatie en een juist onderhoud is een storingsvrij gebruik gegarandeerd.

### 4.1 Gebruik volgens de bestemming en toepassingsgebieden

De onderwatermotorpompen zijn geschikt voor:

- de watervoorziening uit boorgaten, bronnen en cisternen
- de particuliere watervoorziening, besproeiing en irrigatie
- het transport van water zonder lange vezels en abrasieve bestanddelen

De onderwatermotorpompen mogen **niet** voor het transport van

- vuilwater
  - afvalwater/fecaliën
  - ruw rioolwater
- worden **gebruikt!**

**Gevaar door elektrische stroom!**

**Bij toepassing van het product in zwembaden of andere begaanbare reservoirs bestaat levensgevaar door elektrische stroom. De volgende punten moeten in acht genomen worden:**

**Als personen in het reservoir aanwezig zijn is het gebruik ten strengste verboden!**

**Als er geen personen in het reservoir zijn, moeten veiligheidsmaatregelen conform DIN VDE 0100-702.46 (of overeenkomstige nationale voorschriften) worden getroffen.**



Tot gebruik volgens de bestemming behoort ook de inachtneming van deze handleiding. Alle andere toepassingen gelden als onreglementair gebruik.

#### 4.1.1 Drinkwatertransport

Bij het gebruik voor het transport van drinkwater moeten de lokale richtlijnen/wetten/voorschriften worden gecontroleerd en moet worden gecontroleerd of het product geschikt is voor dit doeleinde.

### 4.2 Opbouw

De Wilo-Sub TWU... is een overstroombare onderwatermotorpomp die ondergedompeld in stationaire opstelling verticaal en horizontaal kan worden gebruikt.

**Afb. 1: Beschrijving**

1	Kabel	4	Behuizing van het hydraulisch systeem
2	Aanzuigstuk	5	Drukaansluiting
3	Motorbehuizing		

#### 4.2.1 Hydraulisch systeem

Hydraulisch systeem met verscheidene fasen en radiale loopwielen in schakelbouwwijze. De behuizing van het hydraulische systeem en de pompas zijn van roestvrij staal, de loopwielen van polycarbonaat. De aansluiting aan de drukzijde is uitgevoerd als verticale schroefflens met binnenschroefdraad en geïntegreerde terugstroombeveiliging.

**Het product is niet zelfaanzuigend, d.w.z. dat het transportmedium met voordruk of zelfstandig moet worden toegevoerd en een minimale onderdempeling moet worden gegarandeerd.**

#### 4.2.2 Motor

Als motoren worden herwikkeldbare, met olie gevulde wisselstroommotoren of driefasige motoren voor de directe start gebruikt. De behuizing van de motor is van roestvrij staal. De motoren hebben een 3"-aansluiting.

De motor wordt gekoeld door het transportmedium. Daarom moet de motor altijd ondergedompeld worden gebruikt. De grenswaarden voor de max. mediumtemperatuur en de min. stroomsnelheid moeten in acht worden genomen.

De aansluitkabel is waterdicht en met een oplosbare stekker aan de motor aangesloten. De uitvoering is afhankelijk van het type:

- TWU 3-...: vrije kabeluiteinden
- TWU 3-...-P&P (Plug&Pump): met schakelapparaat en randaardstekker

**Let op de IP-beschermingsklasse van het schakelapparaat.**

#### 4.2.3 Afdichting

De afdichting tussen de motor en het hydraulische systeem gebeurt met een lipafdichting.

### 4.3 Functiebeschrijving Plug&Pump-systemen

#### 4.3.1 Wilo-Sub TWU 4-...-P&P/FC (Economy 1)

Zodra een tappunt geopend wordt, valt de druk in de leiding en het aggregaat start zodra de druk onder de grenswaarde van 2,2 bar komt.

Het aggregaat transporteert zo lang als er een minimale transportstroom door de leiding stroomt. Als het tappunt wordt gesloten, schakelt het aggregaat na een paar seconden automatisch uit.

Het automatische controlesysteem beschermt de pomp tegen drooglopen (bijv. geen water in de cisterne) door de motor uit te schakelen.

Indicatie-elementen op de Fluidcontrol:

- Rode led brandt: Storing  
Het aggregaat is uitgeschakeld door het automatische controlesysteem (bijv. droogloopbeveiliging). De storing moet teruggezet worden door op de „RESET”-knop te drukken
- Groene led brandt: netspanning is aangesloten, het systeem is bedrijfsklaar
- Gele led brandt: aggregaat loopt

#### 4.3.2 Sub-Sub TWU 4-...-P&P/DS (Economy 2)

Tijdens het bedrijf wordt het membraanvat met water gevuld en comprimeert hij de stikstof in het vat. Zodra de ingestelde uitschakeldruk van de drukschakelaar op het membraanvat bereikt wordt, stopt het aggregaat.

Wanneer een tappunt geopend wordt, drukt het membraanvat water in de leiding. Wanneer de ingestelde inschakeldruk van de drukschakelaar door de afname van water bereikt wordt, start het aggregaat en vult hij de buisleiding en het membraanvat.

De drukschakelaar regelt de waterdruk door het aggregaat te starten. De actuele druk kan van de manometer worden afgelezen.

De waterreserve in het drukvat verhindert het inschakelen van het aggregaat bij een lage waterafname.

### 4.4 Bedrijfsmodi

#### 4.4.1 Modus S1 (continubedrijf)

De pomp kan voortdurend onder nominale belasting werken, zonder dat de toegestane temperatuur wordt overschreden.

### 4.5 Technische gegevens

#### Algemene gegevens

- Netaansluiting: zie typeplaatje
- Nominale vermogen van de motor  $P_2$ : zie typeplaatje
- Max. transporthoogte: zie typeplaatje
- Max. transporthoeveelheid: zie typeplaatje
- Inschakeling: direct
- Mediatemperatuur: 3...40 °C
- Beveiligingstype: IP 58
- Isolatieklasse: F
- Toerental: zie typeplaatje
- Max. dompeldiepte: 150 m
- Schakelfrequentie: max. 30/uur
- Max. zandgehalte: 50 mg/m<sup>3</sup>
- Drukaansluiting: Rp 1
- Min. stroming aan de motor: 0,08 m/s
- Bedrijfsmodi
  - Ondergedompeld: S1
  - Niet ondergedompeld: -

### 4.6 Typesleutel

#### Voorbeeld: Wilo-Sub TWU 3-0210-x<sup>1</sup>-x<sup>2</sup>

- **TWU** = onderwatermotorpomp
- **3** = diameter van het hydraulische systeem in inch
- **02** = nominale volumestroom in m<sup>3</sup>/h
- **10** = aantal fasen van het hydraulische systeem
- **x<sup>1</sup>** = uitvoering:
  - zonder = standaardpomp
  - P&P/FC = als Plug&Pump-systeem met Fluid-Control
  - P&P/DS = als Plug&Pump-systeem met drukschakelaar
- **x<sup>2</sup>** = seriegeneratie

### 4.7 Inhoud van de levering

Standaardpomp:

- Aggregaat met 1,8 m kabel (vanaf de bovenzijde van de motor)

- Montage- en gebruikershandleiding
- Wisselstroomuitvoering met startapparaat en vrije kabeluiteinden
- Driefasige uitvoering met vrije kabeluiteinden

Plug&Pump-systemen:

**Wilo-Sub TWU...P&P/FC** voor de irrigatie van particuliere plantsoenen op huishoudelijk gebied:

- Aggregaat met 30 m aansluitkabel, geschikt voor drinkwater
- Schakelkast met condensator, thermische motorbeveiliging en in-/uitschakelaar
- Wilo-Fluidcontrol (FC); automatische stroming- en drukschakelaar met geïntegreerde droogloopbeveiliging
- 30 m vang-/aftapkabel
- Montage- en gebruikershandleiding

**Wilo-Sub TWU...P&P/DS** voor de particuliere watervoorziening van een- en meergezinswoningen:

- 30 m aansluitkabel, geschikt voor drinkwater
- Schakelkast met condensator, thermische motorbeveiliging en in-/uitschakelaar
- Wilo-drukschakelaar 0-10 bar incl. 18 l membraanexpansievat, manometer, afsluitelement en drukschakelaar
- 30 m vang-/aftapkabel
- Montage- en gebruikershandleiding

#### 4.8 Toebehoren (optioneel verkrijgbaar)

- Koelmantel
- Schakelapparaten
- Niveausensoren
- Montagekits voor motorkabels
- Injectieset voor de verlenging van motorkabels

## 5 Opstelling

Om schade aan het product of gevaarlijke verwondingen bij de opstelling te vermijden, moeten de volgende punten in acht genomen worden:

- De opstellingswerkzaamheden – montage en installatie van het product – mogen alleen door gekwalificeerde personen uitgevoerd worden. Hierbij moeten de veiligheidsvoorschriften in acht genomen worden.
- Voor het begin van de opstellingswerkzaamheden moet het product op transportschade onderzocht worden.

### 5.1 Algemeen

Pas op voor drukgolven tijdens het transport door langere drukleidingen (met name langere stijgleidingen).

Drukgolven kunnen tot de vernietiging van het aggregaat/de installatie leiden en door waterslag geluids- overlast veroorzaken. Door het nemen van geschikte maatregelen (bijv. terugslagkleppen met instelbare sluitijd, speciale legging van de drukleiding) kan dit worden vermeden.

Na het transport van kalkhoudend water moet het product met zuiver water doorgespoeld worden om verhardingen te verhinderen en daardoor veroorzaakte schade of uitval te vermijden.

Bij het gebruik van niveauregelingen moet op de min. onderdompeling worden gelet. Er moet absoluut worden voorkomen dat zich luchtbelletjes in de behuizing van het hydraulische systeem en in het buizenstelsel bevinden. Deze moeten met geschikte ontluuchtingsinrichtingen worden verwijderd. Bescherm het product tegen vorst.

### 5.2 Opstellingstypes

- Verticale stationaire opstelling, ondergedompeld
- Horizontale stationaire opstelling, ondergedompeld – alleen in combinatie met een koelmantel!

### 5.3 De bedrijfsruimte

De bedrijfsruimte moet schoon zijn, geen grove vaste stoffen bevatten, droog, vorstvrij en indien nodig gedecontamineerd zijn, alsook geschikt voor het desbetreffende product. De watertoevoer moet voldoende zijn voor het max. transportvermogen van het aggregaat, zodat drooglopen en/of indringen van lucht wordt vermeden.

Bij de installatie in putten of boorgaten moet worden opgelet dat het aggregaat niet tegen de wand stoot. Daarom moet de uitwendige diameter van de onderwatermotorpomp gegarandeerd kleiner zijn dan de inwendige diameter van de put/het boorgat.

Bij werkzaamheden in reservoirs, putten of boorgaten moet vanwege de veiligheid altijd een tweede persoon aanwezig zijn. Als er gevaar bestaat voor het vrijkomen van giftige of verstikkende gassen, moeten de nodige maatregelen worden genomen!

Er moet gegarandeerd zijn dat een hijsinrichting probleemloos gemonteerd kan worden, omdat deze voor de montage/demontage van het product nodig is. De gebruiks- of opstellingsplaats voor het product moet met de hijsinrichting zonder gevaar bereikbaar zijn. De opstellingsplaats moet een vaste ondergrond hebben. Voor het transport van het product moet het hijsmiddel aan de voorgeschreven aanslagpunten worden bevestigd.

De stroomleidingen moeten zo gelegd zijn, dat de machine op elk moment zonder problemen gemonteerd en gedemonteerd kan worden. Het product mag nooit aan de stroomtoevoerleidingen worden gedragen of getrokken. Bij het gebruik van schakelapparaten moet de beschermingsklasse in acht worden genomen. Over het algemeen moeten schakelapparaten veilig tegen overstromingen worden aangebracht.

De bouwwerkdelen en fundamenteën moeten stevig genoeg zijn voor een veilige en praktische bevestiging. Voor het klaarzetten van de fundamenteën en de geschiktheid ervan qua afmetingen, stevigheid en belastbaarheid is de exploitant resp. de betreffende toeleverancier verantwoordelijk!

Gebruik voor de toevoer van het transportmedium leien stootplaten. Als de waterstraal het wateroppervlak of het product raakt komt er lucht in het transportmedium. Dit leidt tot ongunstige toevoer- en transportomstandigheden voor het aggregaat. Als gevolg van cavitatie draait het product zeer onrustig en is onderhevig aan meer slijtage.

## 5.4 Inbouw



### Gevaar door vallen!

Bij de installatie van het product en de toebehoren wordt in sommige gevallen direct aan de put- of reservoirwand gewerkt. Onoplettendheid en/of verkeerde kledingkeuze kunnen leiden tot vallen. Er bestaat levensgevaar! Tref de nodige veiligheidsmaatregelen om dat te vermijden.

Bij de installatie van het product moet op het volgende worden gelet:

- Deze werkzaamheden moeten door vakkundig personeel worden uitgevoerd en elektrische werkzaamheden moeten door een elektrotechnicus worden uitgevoerd.
- Voor het transport van het aggregaat moet altijd een geschikt bevestigingsmiddel worden gebruikt, nooit de stroomleiding. Het bevestigingsmiddel moet, eventueel met een harpsluiting, altijd aan de bevestigingspunten worden bevestigd. Er mogen alleen bouwtechnisch goedgekeurde bevestigingsmiddelen worden gebruikt.
- Controleer de beschikbare documenten (montageplannen, uitvoering van de bedrijfsruimte, toevoerverhoudingen) op volledigheid en juistheid.

**Om de nodige koeling te bereiken, moeten deze producten tijdens het bedrijf altijd ondergedompeld zijn. De minimale onderdompeling moet altijd in acht worden genomen!**

**Het drooglopen is ten strengste verboden! We raden daarom aan altijd een droogloopbeveiliging in te bouwen. Bij een sterk wisselend peil moet een droogloopbeveiliging worden ingebouwd!**

**Controleer of de doorsnede van de gebruikte kabel voldoende is voor de benodigde kabel lengte. (Informatie hierover vindt u in de catalogus, de handboeken of bij de klantendienst van Wilo).**

- Neem eveneens alle voorschriften, regels en wetten voor het werken met zware lasten en onder hangende lasten in acht.
- Draag de nodige beschermende kleding.
- Neem verder ook de landelijk geldende voorschriften voor ongevallenpreventie en veiligheid van de bedrijfsverenigingen in acht.
- De coating moet voor de installatie worden gecontroleerd. Als er gebreken vastgesteld worden, moeten deze voor de installatie worden verholpen.

### 5.4.1 Motorvulling

De motor wordt vanuit de fabriek met olie gevuld geleverd. Deze vulling zorgt ervoor dat het product tot -15 °C vorstvrij is.

De motor is zodanig ontworpen dat hij niet van buitenaf gevuld kan worden. De motor moet door de fabrikant worden gevuld. De vulstand moet na een langere tijd van stilstand (> 1 jaar) worden gecontroleerd.

### 5.4.2 Verticale installatie

#### Afb. 2: Opstelling

1	Aggregaat	8	Draagklem
2	Stijgbuisleiding	9	Montagebeugel
3	Schakelapparaat	10	Kabelklem
4	Afsluitinrichting	11	Stroomtoevoerleiding
5	Putkop	12	Flens
6	Minimaal waterpeil	13	Droogloopbeveiliging
7	Niveausensoren		

Bij dit type installatie wordt het product direct aan de stijgbuisleiding geïnstalleerd. De installatiediepte wordt aangegeven aan de hand van de lengte van de stijgbuisleiding.

Het product mag niet op de bodem van de put staan, omdat dit ervoor kan zorgen dat de motor stijf wordt of dichtslibt. Dichtslibben van de motor zorgt ervoor dat de warmte niet meer afgevoerd wordt, waardoor de motor oververhit raakt.

Verder mag het product niet op gelijke hoogte met de filterbuis worden geïnstalleerd. Door de aanzuigstrooming kunnen zand en andere vaste stoffen worden meegenomen, waardoor de motorkoeling niet kan worden gegarandeerd. Dit zou tot verhoogde slijtage van het hydraulische systeem leiden. Om dit te verhinderen, moet een watergeleidingsmantel worden gebruikt of moet het product in de buurt van reactantebuizen worden geïnstalleerd.

#### Installatie met omzette buisleidingen

Gebruik een hefwerktuig met voldoende draagvermogen. Let twee kanthouten dwars over de put. Hierop wordt later de draagklem gelegd, daarom moeten ze voldoende draagvermogen hebben. Bij smalle putten moet een centreerinrichting worden gebruikt, omdat het product de wand niet mag raken.

- 1 Plaats de onderwatermotorpomp verticaal en borg hem tegen omvallen en wegglijden.
- 2 Monteer de montagebeugel aan de flens van de stijgleiding, bevestig het hefwerktuig aan de montagebeugel en til de eerste buis op.
- 3 Bevestig het vrije uiteinde van de stijgleiding aan de druksteunen van de onderwatermotorpomp. Tussen de verbindingen moet een afdichting worden aangebracht. Steek de schroeven altijd van onderen naar boven in, zodat de moeren vanaf boven kunnen worden vastgeschroefd. Draai de schroeven bovendien altijd gelijkmatig kruisgewijs aan, zodat de afdichting niet eenzijdig wordt aangedrukt.
- 4 Bevestig de kabel net boven de flens met een kabelklem. Bij smalle boorgaten moeten de flenzen van de stijgleidingen worden voorzien van kabelgeleidings-sleuven.
- 5 Til het aggregaat met buisleiding op, zwenk het boven de put en laat het neer tot de draagklem losjes aan de stijgleiding kan worden bevestigd. Let hierbij op dat de kabel buiten de draagklem blijft, zodat hij niet bekneld raakt.
- 6 De draagklem wordt daarna op de ter ondersteuning klaargelegde kanthouten geplaatst. Nu kan het sys-



teem verder worden neergelaten tot de bovenste buisflens op de aangebrachte draagklem ligt.

- Maak de montagebeugel van de flens los en breng hem op de volgende buisleiding aan. Til de stijgleiding op, zwenk hem boven de put en bevestig het vrije uiteinde aan de stijgleiding. Breng tussen de verbindingen wederom een afdichting aan.

**Waarschuwing voor gevaarlijke kneuzingen!**  
**Bij de demontage van de draagklem rust het volledige gewicht op het hefwerktuig en zakt de buisleiding weg. Dit kan leiden tot zware kneuzingen! Voor de demontage van de draagklem moet worden gecontroleerd of de steunkabel in het hefwerktuig gespannen is!**



- Demonteer de draagklem en bevestig de kabel net boven en onder de flens met een kabelklem. Bij zware kabels met grote diameters is het nuttig om de 2 tot 3 m een kabelklem aan te brengen. Bij meerdere kabels moet elke kabel afzonderlijk worden bevestigd.
- Laat de stijgleiding zover neer tot de flens zich in de put bevindt. Monteer de draagklem weer en laat de stijgleiding zover neer tot de volgende flens op de draagklem rust.

Herhaal de stappen 7-9 tot de stijgleiding op de gewenste diepte is geïnstalleerd.

- Maak de montagebeugel van de laatste flens los en monteer het deksel van de putkop.
- Haak het hefwerktuig in het putdeksel en til het deksel een beetje op. Verwijder de draagklem, breng de kabel door het putkopdeksel en leg het putkopdeksel op de put.
- Schroef het putkopdeksel goed vast.

### Installatie met schroefbuisleiding

De procedure is bijna hetzelfde als de installatie met omzette buisleidingen. Maar let op:

- De verbinding tussen de buizen gebeurt met schroefdraad. Deze schroefbuizen moeten goed dicht en stevig aan elkaar worden geschroefd. Hiervoor moet de tap met hennep- of teflonband worden omwikkeld.
- Bij het inschroeven moet erop gelet worden dat de buizen op één lijn liggen (niet overhellen), zodat de schroefdraad niet beschadigd raakt.
- Let op de draairichting van het aggregaat en gebruik de geschikte schroefbuizen (linkse of rechtse schroefdraad), zodat ze niet vanzelf losdraaien.
- Borg de schroefbuizen tegen per ongeluk losdraaien.
- De draagklem, die bij de installatie nodig is ter ondersteuning, moet altijd **permanent** direct onder de verbinding mof worden gemonteerd. Hierbij moeten de schroeven gelijkmatig worden aangedraaid tot de klem op de buisleiding ligt (de benen van de draagklem mogen elkaar niet raken!).

#### 5.4.3 Horizontale installatie

Afb. 3: Opstelling

1	Aggregaat	7	Aandrijfruimte
2	Drukbuisleiding	8	Watertank
3	Drukvat	9	Toevoer
4	Koelmantel	10	Toevoerfilter

5	Minimaal waterpeil	11	Droogloopbeveiliging
6	Niveausensoren		

Dit type installatie is alleen toegestaan in combinatie met een koelmantel. Het aggregaat wordt hierbij direct in de watertank/het reservoir geïnstalleerd en aan de drukleiding gekoppeld. De steunen van de koelmantel moeten op de aangegeven afstand worden gemonteerd om doorbuigen van het aggregaat te vermijden. **De aangesloten buisleiding moet zelfdragend zijn, d.w.z. dat ze niet door het product mag worden ondersteund.**

In het geval van horizontale montage worden het aggregaat en de buisleiding gescheiden gemonteerd. Let op dat de drukaansluiting van het aggregaat en de buisleiding op gelijke hoogte liggen.

**Voor dit type installatie moet het product absoluut met een koelmantel worden gemonteerd.**

- Boor de bevestigingsgaten voor de steunen op de bodem van de bedrijfsruimte (tank/reservoir). De gegevens over de ankerbouten, de afstand tussen de gaten en de grootte van de gaten vindt u in de bijbehorende handleidingen. Zorg voor de nodige stevigheid van de schroeven en pluggen.
- Bevestig de steunen aan de bodem en breng het product met een geschikt hefwerktuig in de juiste positie.
- Bevestig het product met het meegeleverde bevestigingsmateriaal aan de steunen. Let op dat het typeplaatje naar boven wijst!
- Als het aggregaat is geïnstalleerd, kan het buizenstelsel worden aangebouwd of een kant-en-klaar buizenstelsel worden aangesloten. Let op dat de drukaansluitingen op gelijke hoogte liggen.
- Sluit de drukbuis aan op de drukaansluiting. Tussen de flenzen van de buisleiding en het aggregaat moet een afdichting worden aangebracht. Draai de bevestigingschroeven kruisgewijs aan, zodat de afdichting niet beschadigd raakt. Controleer of het buizenstelsel trillingsvrij en spanningsvrij is gemonteerd (gebruik eventueel elastische verbindingstukken).
- Leg de kabels zodanig dat zij nooit (tijdens het bedrijf, bij onderhoudswerkzaamheden, enz.) gevaar opleveren voor personen (onderhoudspersoneel enz.). De stroomtoevoerleidingen mogen niet worden beschadigd. De elektrische aansluiting moet door een geautoriseerde deskundige worden uitgevoerd.

#### 5.4.4 Installatie van de Plug&Pump-systemen

Afb. 4: Opstelling

1	Aggregaat	7	Netaansluiting
2	Motoraansluitkabel	8	Bouwpakket* drukschakelaar
3	Steunkabel	9	T-stuk
4	Schroefverbinding 1¼"	10	Vulventiel voor membraandrukvat
5	Schroefverbinding 1"	11	Steunen van de manometer
6	Fluidcontrol		



- \* Bouwpakket vooraf gemonteerd, bestaat uit:
- Membraandrukvat van 18 l
- Manometer
- Afsluitventiel

### TWU...-P&P/FC (Economy 1)

Voor een vaste buisleiding of een flexibele slangverbinding met de nominale maat 1¼" (diameter 40 mm).

In het geval van een slangverbinding worden de bijgevoegde wartelmoeren gebruikt en als volgt gemonteerd:

- Draai de schroefverbinding los en laat haar op het schroefdraad terwijl de slang wordt ingeschoven.
- Schuif de slang door de schroefverbinding tot de aanslag.
- Draai de schroefverbinding goed vast met behulp van een buistang.

In het geval van een vaste buisleiding wordt de bijgevoegde wartelmoer 1¼" gebruikt om de pomp aan de buis te verbinden en het reduceerstuk 1¼" x 1" wordt gebruikt voor de verbinding aan de Fluidcontrol.

### TWU...P&P/DS (Economy 2)

Voor vaste buisleidingen met nominale maat 1¼" (diameter 40 mm).

Het systeem is in zoverre vooraf gemonteerd. Alleen het T-stuk moet aan de bouwgroep worden geschroefd.

**Zorg ervoor dat de steun van de manometer in de hoogste positie is ingesteld!**

## 5.5 Droogloopbeveiliging

Er moet absoluut opgelet worden dat er geen lucht in de behuizing van het hydraulische systeem dringt. Daarom moet de machine altijd tot aan de bovenkant van de behuizing van het hydraulische systeem in het transportmedium ondergedompeld zijn. Voor de optimale bedrijfsveiligheid wordt daarom aangeraden een droogloopbeveiliging in te bouwen.

Deze moet met behulp van vlotterschakelaars of elektroden worden gegarandeerd. De vlotterschakelaar/elektrode wordt in de schacht bevestigd en schakelt het product bij het onderschrijden van de minimale wateronderdompeling uit. Als de droogloopbeveiliging bij sterk wisselende vulstanden slechts met een vlotter of elektrode gerealiseerd wordt, bestaat het gevaar dat het aggregaat continu in- en uitschakelt!

**Dit kan tot gevolg hebben dat het maximale aantal inschakelingen (schakelcycli) van de motor wordt overschreden en de motor oververhit raakt.**

### 5.5.1 Aanwijzingen ter voorkoming van hoge schaltcycli

**Handmatig terugzetten** – Bij deze mogelijkheid wordt de motor na het onderschrijden van het minimale onderdompelingspeil uitgeschakeld en bij voldoende waterpeil met de hand weer ingeschakeld.

**Separaat herinschakelpunt** – Met een tweede schakelpunt (extra vlotter of elektrode) wordt er voldoende verschil tussen uitschakelpunt en inschakelpunt gerealiseerd. Daarmee wordt een constant schakelen voor-

komen. Deze functie kan met een niveauregelrelais worden gerealiseerd.

## 5.6 Elektrische aansluiting



**Levensgevaar door elektrische stroom!**

**Bij een ondeskundige elektrische aansluiting bestaat levensgevaar door stroomschokken. Elektrische aansluiting alleen door een door het plaatselijke energiebedrijf goedgekeurde elektrotechnicus en volgens de plaatselijk geldende voorschriften laten uitvoeren.**

- Stroom en spanning van de netaansluiting moeten overeenkomen met de gegevens op het typeplaatje.
- Stroomtoevoerleidingen volgens geldende normen/voorschriften leggen en volgens de aderbezetting aansluiten.
- Beschikbare bewakingsinrichtingen, bijv. voor de thermische motorbewaking, moeten worden aangesloten en de werking ervan moet worden gecontroleerd.
- Voor de correcte werking van draaistroommotoren moet er een naar rechts draaiend draaiveld aanwezig zijn.
- Product aarden volgens de voorschriften. Vastgeïnstalleerde producten moeten volgens de nationaal geldende normen worden geaard. Als er een aarddraadaansluiting aanwezig is, moet deze aan de gemarkeerde boring of aardingsklem (⊕) worden aangesloten met een geschikte schroef, moer, borgring en ring. Voor de aarddraadaansluiting moet een kabeldoorsnede worden gebruikt die voldoet aan de plaatselijke voorschriften.
- **Er moet een motorbeveiligingsschakelaar worden gebruikt.** Het gebruik van een aardlekschakelaar (RCD) wordt aanbevolen.
- Schakelapparaten moeten als toebehoren worden aangeschaft.

### 5.6.1 Technische gegevens

- Inschakeltype: direct
- Beveiliging aan de netzijde: 10 A
- Kabeldoorsnede: 4x1,5

Als voorbeveiliging dienen alleen langzame zekeringen of installatieautomaten met K-karakteristiek te worden gebruikt.

### 5.6.2 Wisselstroommotor

De wisselstroomuitvoering wordt vanuit de fabriek met een aangebouwd startapparaat geleverd. Het aansluiten aan het elektriciteitsnet gebeurt door de stroomleiding aan het startapparaat te klemmen (klemmen L en N).

**De elektrische aansluiting moet door een elektrotechnicus worden uitgevoerd.**

### 5.6.3 Driefasige motor

De driefasige uitvoering wordt geleverd met vrije kabeluiteinden. Het aansluiten aan het elektriciteitsnet gebeurt door het vastklemmen in de schakelkast. **De elektrische aansluiting moet door een elektrotechnicus worden uitgevoerd.**

De aders van de aansluitkabels zijn als volgt bezet:

4-aderige aansluitkabel	
Aderkleur	Klem
Zwart	U
Blauw of grijs	V
Bruin	W
Groen/geel	PE

#### 5.6.4 Plug&Pump-systemen

**Bij het gebruik voor het irrigeren of besproeien van velden en plantsoenen moet een aardlekschakelaar (RCD) van 30 mA worden geïnstalleerd!**

De benodigde elektrische aansluitingen van het systeem (zowel aan het stroomnet als aan de motor) bevinden zich standaard aan de Fluidcontrol en aan de drukschakelaar. De installatie is uitgerust met een randaardestekker en kan direct worden aangesloten.

#### 5.6.5 Aansluiting van de bewakingsinrichtingen

De Wilo-Sub TWU-serie heeft geen geïntegreerde bewakingsinrichtingen.

**Er moet een motorbeveiligingsschakelaar worden aangebracht!**

De wisselstroomuitvoering en de Plug&Pump-systemen hebben een geïntegreerde motorbeveiligingsschakelaar in het startschakelapparaat.

### 5.7 Motorbeveiliging en inschakeltypes

#### 5.7.1 Motorbeveiliging

De minimale vereiste is een thermisch relais/motorbeveiligingsschakelaar met temperatuurcompensatie, differentieelschakeling en herinschakelblokkering conform VDE 0660 en de nationale voorschriften.

Als het product op een elektriciteitsnet worden aangesloten waar vaak storingen optreden, adviseren wij om de klant extra beveiligingen in te laten bouwen (bijv. overspannings-, onderspannings- of faseuitvalrelais, bliksembeveiliging, enz.). Verder adviseren wij de montage van een aardlekschakelaar.

Bij het aansluiten van het product moeten de plaatselijke en wettelijke voorschriften in acht worden genomen.

#### 5.7.2 Inschakeltypes

##### Inschakeling direct

Bij vollast moet de motorbeveiliging op de toegekende stroom op het bedrijfspunt (zie typeplaatje) ingesteld worden. Bij deellastbedrijf wordt aanbevolen de motorbeveiliging 5 % boven de gemeten stroom op het bedrijfspunt in te stellen.

##### Inschakeling aanlooptransformator/zachte aanloop

- Bij vollast moet de motorbeveiliging op de toegekende stroom op het bedrijfspunt worden ingesteld. Bij deellastbedrijf wordt aanbevolen de motorbeveiliging 5 %

boven de gemeten stroom op het bedrijfspunt in te stellen.

- De minimaal vereiste stroomsnelheid van de koelvloeistof moet bij alle bedrijfspunten gegarandeerd zijn.
- De stroomopname moet tijdens het volledige bedrijf onder de nominale stroom liggen.
- De drempelwaarde voor de start-/stopprocessen tussen 0 en 30 Hz moet op maximaal 1 sec. worden ingesteld.
- De drempelwaarde tussen 30 Hz en de nominale frequentie moet op maximaal 3 sec. worden ingesteld.
- De spanning bij de start moet minstens 55 % (aanbevolen: 70 %) van de nominale spanning van de motor bedragen.
- Om vermogensverlies tijdens het bedrijf te vermijden, dient u de elektronische starter (zachte aanloop) na het bereiken van het nominale bedrijf te overbruggen.

##### Gebruik met frequentieomvormers

- Continubedrijf kan alleen worden gegarandeerd tussen 30 Hz en 50 Hz.
- Om de smering van de lagers te garanderen, moet een minimaal pompvermogen van 10 % van het nominale pompvermogen worden aangehouden!
- De drempelwaarde voor de start-/stopprocessen tussen 0 en 30 Hz moet op maximaal 2 sec. worden ingesteld.
- Om de motorwikkeling af te koelen, wordt aanbevolen minimaal 60 sec. te wachten voordat u de pomp na een stop weer inschakelt.
- Overschrijd de nominale stroom van de motor nooit.
- Maximale spanningspiek: 1000 V
- Maximale spanningstoenamesnelheid: 500 V/μs
- Extra filters zijn nodig wanneer de benodigde stuurspanning boven 400 V komt.

##### Producten met stekker/schakelapparaat

Steek de stekker in de daarvoor bedoelde contactdoos en bedien de aan-/uitschakelaar of laat het product via de aangebouwde niveauregeling automatisch in-/uitschakelen.

Voor producten met vrije kabeluiteinden kunnen schakelapparaten als toebehoren worden besteld. Neem de handleiding van het schakelapparaat dan a.u.b. ook in acht.

**Stekkers en schakelapparaten zijn niet beschermd tegen overstromingen. Let op de IP-beschermingsklasse. Stel schakelapparaten altijd zo op, dat ze niet kunnen overstromen.**

## 6 Ingebruikneming

Het hoofdstuk „Ingebruikneming” bevat alle belangrijke aanwijzingen voor het bedieningspersoneel voor de veilige ingebruikneming en bediening van het product.

De volgende randvoorwaarden moeten absoluut nageleefd en gecontroleerd worden:

- Opstellingstype
- Modus

- Minimaal onderdompelingspeil/max. indompeldiepte **Na een langere periode van stilstand moeten deze randvoorwaarden eveneens gecontroleerd worden en moeten gebreken verholpen worden!**

Deze handleiding moet altijd bij het product of op een daarvoor bestemde plaats worden bewaard, die voor al het bedieningspersoneel altijd toegankelijk is.

Om materiële schade en persoonlijk letsel bij de ingebruikneming van het product te vermijden, moeten de volgende punten absoluut in acht genomen worden:

- De ingebruikneming van het aggregaat mag alleen door gekwalificeerd en geschoold personeel met inachtneming van de van de veiligheidsvoorschriften worden uitgevoerd.
- Het volledige personeel dat aan of met het product werkt, moet deze handleiding ontvangen, gelezen en begrepen hebben.
- Alle beveiligingsinrichtingen en nooduitschakelingen zijn aangesloten en werden op gecontroleerd op juiste werking.
- Elektrotechnische en mechanische instellingen moeten door vakkundig personeel worden uitgevoerd.
- Het product is geschikt voor het gebruik onder de opgegeven bedrijfsomstandigheden.
- Het werkbereik van het product is een gevareng gebied. Er mogen geen mensen aanwezig zijn! In het werkbereik mogen bij het inschakelen en/of tijdens het bedrijf geen mensen aanwezig zijn.
- Bij werkzaamheden in besloten ruimtes moet altijd een tweede persoon aanwezig zijn. Bij gevaar voor giftige gassen moet voor voldoende ventilatie worden gezorgd.

## 6.1 Elektrisch systeem

De aansluiting van het product alsook de installatie van de stroomleiding moet worden uitgevoerd conform hoofdstuk „Opstelling” alsook de VDE-richtlijnen en de nationale voorschriften.

Het product moet volgens de voorschriften worden beveiligd en geaard.

Let op de draairichting! Bij een verkeerde draairichting zorgt het aggregaat niet voor het opgegeven vermogen en kan het beschadigd raken.

Alle bewakingsinrichtingen zijn aangesloten en op juiste werking gecontroleerd.

### **Gevaar door elektrische stroom!**

**Er bestaat levensgevaar door een ondeskundige omgang met stroom! Alle producten, die met vrije kabeluiteinden (zonder stekker) worden geleverd, moeten door een gekwalificeerde elektrotechnicus worden aangesloten.**



## 6.2 Draairichtingscontrole

Af fabriek is het product gecontroleerd en ingesteld op de juiste draairichting. De aansluiting moet volgens de gegevens van de aderaanduiding worden uitgevoerd.

De juiste draairichting van het product moet voor het onderdompelen worden gecontroleerd.

**Een testloop mag alleen onder de algemene bedrijfsomstandigheden worden uitgevoerd. Het**

**inschakelen van een aggregaat dat niet is onderdompeld, is ten strengste verboden!**

### 6.2.1 Controle van de draairichting

De draairichting moet door een lokale elektrotechnicus worden gecontroleerd met een draaiveldcontroletoestel. Voor de juiste draairichting moet er een rechtsdraaiend draaiveld aanwezig zijn.

**Het product is niet geschikt voor het gebruik met een linksdraaiend draaiveld.**

### 6.2.2 Bij verkeerde draairichting

#### **Bij gebruik van Wilo-schakelapparaten**

De Wilo-schakelapparaten zijn zodanig geconcipeerd, dat de aangesloten producten in de juiste draairichting draaien. Bij een verkeerde draairichting moeten 2 fases/geleiders van het schakelapparaat aan de netvoedingszijde worden verwisseld.

#### **Bij schakelkasten op locatie:**

bij verkeerde draairichting moeten bij motoren met directe aanloop 2 fases worden verwisseld, bij ster-driehoekaanloop moeten de aansluitingen van twee wikkelingen worden verwisseld, bijv. U1 met V1 en U2 met V2.

## 6.3 Instelling van de niveaubesturing

De juiste instelling van de niveaubesturing vind u in de handleiding van de niveaubesturing.

**Neem hierbij de gegevens voor het minimale onderdompelingspeil van het product in acht!**

## 6.4 Instelling van de Plug&Pump-systemen

### 6.4.1 TWU...P&P/FC (Economy 1)

De Fluidcontrol is standaard ingesteld.

### 6.4.2 TWU...P&P/DS (Economy 2)

#### **Bepaling van de in- en uitschakeldruk**

Voordat het systeem kan worden ingesteld, moet de vereiste in- en uitschakeldruk worden bepaald.

De minimum-/maximumwaarden vindt u in het volgende overzicht:

Aggregaat	Inschakeldruk	Uitschakeldruk
TWU 3-0115	min. 1,5 bar	min. 5 bar
TWU 3-0123	min. 2 bar	min. 7,5 bar
TWU 3-0130	min. 3 bar	min. 9 bar

De volgende waarden zijn standaard ingesteld:

- Inschakeldruk: 2 bar
- Uitschakeldruk: 3 bar

Indien andere in- en uitschakeldrukwaarden nodig zijn, moeten deze binnen het toelaatbare functiebereik van de drukschakelaar liggen.

Na de bepaling van de benodigde in- en uitschakeldruk moet ingesteld worden bij welke druk het membraandrukvat in beweging gezet wordt.

### Instellen wanneer het membraandrukvat in beweging gezet wordt

Controleer de druk in het vat en vul het indien nodig via het ventiel. De vereiste druk bedraagt: Inschakeldruk -0,3 bar.

#### Manometer

Snijd de steunen van de manometer af om de benodigde atmosferische drukcompensatie te bereiken.

### Instellen van de drukschakelaar

Afb. 5: Stelschroeven

1	Stelschroef uitschakeldruk	2	Stelschroef inschakeldruk
---	----------------------------	---	---------------------------

De instelling kan alleen worden uitgevoerd als het systeem voldoende in beweging is gezet door middel van druk.

Werkingsprincipe voor het instellen van de in- en uitschakeldruk:

- De in- en uitschakeldruk worden ingesteld door aan de betreffende stelschroef te draaien.
- Draai de stelschroef met de klok mee om de druk te verlagen.
- Draai de stelschroef tegen de klok in om de druk te verhogen.

Als de benodigde in- en uitschakeldruk zijn bepaald en het membraandrukvat overeenkomstig is gevuld, kunnen de in- en uitschakeldruk als volgt worden ingesteld:

- Open de afsluitelementen aan de drukzijde en een tappunt om het systeem drukloos te maken.
- Sluit het tappunt weer.
- Open de kap van de drukschakelaar.
- Draai beide stelschroeven 1 en 2 met de klok mee, zonder ze vast te draaien.
- Start de pomp om de druk op te bouwen.
- Schakel de pomp uit als de gewenste uitschakeldruk is bereikt (aflezen van de manometer).
- Draai stelschroef 1 tegen de klok in tot er een klik te horen is.
- Open het tappunt om de systeemdruk tot de gewenste inschakeldruk van de pomp te reduceren (aflezen van de manometer).
- Sluit het tappunt weer langzaam als de gewenste inschakeldruk is bereikt.
- Draai stelschroef 2 tegen de klok in.

Wanneer er een klik te horen is:

- Schakel de pomp in en controleer de instellingen door een tappunt te openen en te sluiten.
- Voer een eventuele fijne afstelling volgens het hiervoor beschreven principe uit.

Sluit de kap van de drukschakelaar nadat de instellingen zijn afgesloten en neem het systeem in gebruik.

Wanneer er geen klik te horen is:

- Controleer het bedrijfspunt van de pomp en controleer of het membraandrukvat voldoende in beweging is gezet door middel van druk (de vereiste vatdruk bedraagt: inschakeldruk -0,3 bar).

- Kies indien nodig een nieuwe in- en uitschakeldruk en stel de druk van het membraandrukvat opnieuw in.
- Voer alle instellingen opnieuw uit tot de gewenste werking van het systeem is gegarandeerd.

## 6.5 Ingebruikneming

**Het werkbereik van het aggregaat is een gevaargebied. Er mogen geen mensen aanwezig zijn! In het werkbereik mogen bij het inschakelen en/of tijdens het bedrijf geen mensen aanwezig zijn.**

Voor de eerste inschakeling moet de installatie volgens het hoofdstuk „Opstelling” worden gecontroleerd en een isolatiecontrole volgens het hoofdstuk „Onderhoud” worden uitgevoerd.

Bij uitvoeringen met schakelapparaten en/of stekkers moet de IP-beschermingsklasse hiervan in acht worden genomen.

### 6.5.1 Voor het inschakelen

Voor het inschakelen van de onderwatermotorpomp, dienen de volgende punten te worden gecontroleerd:

- Kabelgeleiding – geen lussen, licht gespannen
- Temperatuur van het transportmedium en pompdiepte controleren, zie Technische gegevens
- Goede bevestiging van het product. Het mag tijdens het gebruik niet gaan trillen.
- Goede bevestiging van het toebehoren: standvoet, koelmantel, enz.
- De zuigruimte, de pompput en de buisleidingen moeten vrij zijn van vuil.
- Voor het aansluiten aan het stroomnet dienen de buisleiding en het product te worden gespoeld.
- Controle van de isolatie. De gegevens hiervoor vindt u in het hoofdstuk „Onderhoud”.
- De behuizing van het hydraulische systeem moet ondergedompeld worden, d.w.z. hij moet volledig met medium gevuld zijn en er mag zich geen lucht meer in bevinden. De ontluchting kan door geschikte ontluchtingsinrichtingen in de installatie of, indien voorhanden, door ontluchtingsschroeven aan het drukstuk gebeuren.
- De schuiven aan de drukzijde moeten bij de eerste ingebruikneming half geopend worden, zodat de buisleiding ontluicht kan worden.
- Bij het gebruik van een elektrisch bediende afsluitinrichting kunnen waterslagen worden verminderd of verhinderd. Het aggregaat kan worden ingeschakeld bij een gesmoorde of gesloten schuifstand.  
**Een langere looptijd (>5 min) bij een gesloten of sterk gesmoorde schuif evenals drooglopen is ten strengste verboden!**

- Controle van aanwezige niveauregelingen of droogloopbeveiliging

### 6.5.2 Na het inschakelen

De nominale stroom wordt bij de aanloopprocedure kort overschreden. Na de aanloopprocedure mag de bedrijfsstroom de nominale stroom niet meer overschrijden.

Als de motor na het inschakelen niet onmiddellijk aanslaat, moet deze onmiddellijk uitgeschakeld worden.

Voor het opnieuw inschakelen moeten de schakelpauzes volgens het hoofdstuk „Technische gegevens” in acht genomen worden. Bij een volgende storing moet het aggregaat onmiddellijk opnieuw worden uitgeschakeld. Een nieuwe inschakelprocedure mag pas uitgevoerd worden als de fout verholpen is.

## 6.6 Gedrag tijdens het gebruik

Bij het gebruik van het product moeten de ter plaatse geldende wetten en voorschriften voor veiligheid op de werkplek, ongevallenpreventie en de omgang met elektrische machines in acht worden genomen. Voor de veiligheid moet de exploitant duidelijk de bevoegdheden van het personeel vastleggen. Het volledige personeel is verantwoordelijk voor het naleven van de voorschriften.

Het product is uitgerust met beweeglijke componenten. Tijdens het bedrijf draaien deze componenten om het medium te kunnen transporteren. Door bepaalde stoffen in het transportmedium kunnen op de beweeglijke componenten zeer scherpe randen worden gevormd.



**Waarschuwing voor draaiende componenten!**  
De draaiende componenten kunnen ledematen beknellen en afsnijden. Grijp tijdens het gebruik nooit in de hydrauliek of de draaiende componenten. Schakel het product voor onderhouds- en reparatiewerkzaamheden uit en laat de draaiende componenten tot stilstand komen!

De volgende punten moeten regelmatig worden gecontroleerd:

- Bedrijfsspanning (toegestane afwijking +/- 5 % van de toegekende spanning)
- Frequentie (toegestane afwijking +/- 2 % van de toegekende frequentie)
- Stroomverbruik (toegestane afwijking tussen de fasen max. 5 %)
- Spanningsverschil tussen de verschillende fasen (max. 1 %)
- Schakelfrequentie en -pauzes (zie Technische gegevens)
- Ingesloten lucht in de toevoer, eventueel moet een lei- of stootplaat worden aangebracht
- Minimaal onderdompelingspeil, niveaubesturing, droogloopbeveiliging
- Rustige en trillingsarme loop
- Schuifkleppen in de toevoer- en drukleiding moeten geopend zijn.

## 7 Buiten bedrijf stellen/afvoeren

Alle werkzaamheden moeten zeer zorgvuldig worden uitgevoerd.

De nodige veiligheidskleding moet gedragen worden.

Bij werkzaamheden in bekken en/of reservoirs moeten de desbetreffende plaatselijke veiligheidsmaatregelen worden gevolgd. Er moet vanwege de veiligheid altijd een tweede persoon aanwezig zijn.

Voor het optillen en neerlaten van het product moeten hulphijsinrichtingen en goedgekeurde hijsmiddelen worden gebruikt die technisch in orde zijn.

**Levensgevaar door defecten!**

**Hijsmiddelen en hijsinrichtingen moeten technisch in orde zijn. Pas als de hijsinrichting technisch in orde is, mag met de werkzaamheden worden begonnen. Zonder deze controles bestaat levensgevaar!**



### 7.1 Tijdelijke buitenbedrijfstelling

Bij dit type uitschakeling blijft het product ingebouwd en wordt niet van het elektriciteitsnet gescheiden. Bij de tijdelijke buitenbedrijfstelling moet het product volledig ondergedompeld blijven, zodat deze is beschermd tegen vorst en ijs. Er moet voor gezorgd worden dat de temperatuur in de bedrijfsruimte en van het transportmedium niet onder +3 °C daalt.

Op die manier is het product altijd klaar voor gebruik. Bij langere stilstandtijden moet regelmatig (maandelijks tot driemaandelijks) een proefrun van 5 minuten uitgevoerd worden.

Let op!

Proefdraaien mag alleen onder de geldige bedrijfs- en gebruiksvoorwaarden plaatsvinden. De machine mag niet droog draaien! Het niet naleven daarvan kan de machine volledig vernielen!

### 7.2 Definitief buiten bedrijf stellen voor onderhoudswerkzaamheden of opslag

De installatie moet worden uitgeschakeld en het product moet door een gekwalificeerde elektrotechnicus van het net worden gescheiden en tegen onbevoegd inschakelen worden beveiligd. Bij aggregaten met stekkers moeten de stekkers eruit worden getrokken (niet aan de kabel trekken!). Daarna kan met de werkzaamheden voor uitbouw, onderhoud en opslag worden begonnen.

**Gevaar door giftige stoffen!**

**Producten die media transporteren die gevaarlijk zijn voor de gezondheid, moeten voor alle andere werkzaamheden gedecontamineerd worden! Anders bestaat er levensgevaar! Draag de nodige beschermende kleding!**



Let op voor verbrandingen!

**De behuizingsdelen kunnen ruim boven 40 °C heet worden. Er bestaat verbrandingsgevaar! Laat het product na het uitschakelen eerst tot op de omgevingstemperatuur afkoelen.**



#### 7.2.1 Demontage

Bij de verticale installatie moet de demontage overeenkomstig de montage gebeuren:

- Demonteer de putkop.
- Demonteer de stijgleiding met het aggregaat in omgekeerde volgorde ten opzichte van de montage.

**Let bij de het dimensioneren en het kiezen van hefwerkhuizen op dat bij de demontage het volledige gewicht van de buisleiding, het aggregaat**



**incl. stroomleiding en de waterkolom moeten worden opgetild!**

In het geval van horizontale montage moet de water-tank/het reservoir volledig worden geleegd. Daarna kan het product los worden gemaakt van de drukkuisleiding en worden gedemonteerd.

### 7.2.2 Terugsturen/opslag

Voor het versturen moeten de onderdelen met scheurbestendige en voldoende grote kunststofzakken dicht afgesloten en uitloopveilig worden verpakt. De verzending moet door een geïnstrueerde expediteur worden uitgevoerd.

**Neem hiervoor ook het hoofdstuk „Transport en opslag” in acht!**

### 7.3 Heringebruikneming

Voor de heringebruikneming moeten stof en olieafzettingen van het product worden verwijderd. Daarna moeten alle onderhoudsmaatregelen en -werkzaamheden volgens het hoofdstuk „Onderhoud” worden uitgevoerd.

Na deze werkzaamheden kan het product worden ingebouwd en door een elektrotechnicus op het elektriciteitsnet worden aangesloten. Deze werkzaamheden moeten volgens het hoofdstuk „Opstelling” worden uitgevoerd.

Het inschakelen van het product moet volgens het hoofdstuk „Ingebruikneming” worden uitgevoerd. **Het product mag alleen in een perfecte en bedrijfsklare toestand opnieuw worden ingeschakeld.**

### 7.4 Afvoeren

#### 7.4.1 Bedrijfsstoffen

Oliën en smeerstoffen moeten in geschikte reservoirs worden opgevangen en overeenkomstig de voorschriften in richtlijn 75/439/EEG en in §§5a en 5b van de Duitse AbfG resp. conform de lokale richtlijnen worden afgevoerd.

Mengsels van water en glycol komen overeen met de watergevarenklasse 1 conform de Duitse VwVwS 1999. Bij het afvoeren moeten DIN 52 900 (over propaandiol en propyleenglycol) resp. de lokale richtlijnen in acht worden genomen.

#### 7.4.2 Beschermende kleding

De bij de reinigings- en onderhoudswerkzaamheden gedragen beschermende kleding moet volgens de afvalnorm TA 524 02 en de EG-richtlijn 91/689/EEG resp. lokale richtlijnen afgevoerd worden.

#### 7.4.3 Product

Door dit product volgens de voorschriften af te voeren, wordt schade aan het milieu en gevaar voor de eigen gezondheid vermeden.

- Bij de afvoer van het product of delen ervan moet contact opgenomen worden met de openbare of private vuilafvoerbedrijven.

- Meer informatie over het afvoeren volgens de voorschriften verkrijgt u bij de gemeente, Uitvoering Afvalbeheer of waar het product werd aangeschaft.

## 8 Onderhoud

Voor onderhouds- en reparatiewerkzaamheden moet het product volgens het hoofdstuk „Buitenbedrijfstelling/afvoeren” worden uitgeschakeld en gedemonteerd.

Na de onderhouds- en reparatiewerkzaamheden moet het product volgens het hoofdstuk „Opstelling” worden gemonteerd en aangesloten. Het inschakelen van het product moet volgens het hoofdstuk „Ingebruikneming” worden uitgevoerd.

Onderhouds- en reparatiewerkzaamheden moeten door geautoriseerde servicewerkplaatsen, Wilo-klantendienst of gekwalificeerd vakpersoneel worden uitgevoerd!

**Onderhouds- en reparatiewerkzaamheden en/of wijzigingen aan de constructie die niet in deze handleiding worden behandeld, mogen alleen door de fabrikant of door geautoriseerde servicewerkplaatsen worden uitgevoerd.**

#### Levensgevaar door elektrische stroom!

**Bij werkzaamheden aan elektrische apparaten bestaat levensgevaar door stroomschokken. Bij alle onderhouds- en reparatiewerkzaamheden moet het aggregaat van het net worden gescheiden en tegen onbevoegd inschakelen worden beveiligd. Schade aan de stroomtoevoerleiding moet altijd door een gekwalificeerde elektrotechnicus worden gerepareerd.**



De volgende punten moeten in acht genomen worden:

- Deze handleiding moet beschikbaar zijn voor het onderhoudspersoneel en in acht worden genomen. Alleen de onderhoudswerkzaamheden en de -maatregelen die hier staan vermeld, mogen worden uitgevoerd.
- Alle onderhouds-, inspectie- en reinigingswerkzaamheden aan het product moeten zeer zorgvuldig, op een veilige werkplaats en door geschoold personeel worden uitgevoerd. De nodige veiligheidskleding moet gedragen worden. De machine moet voor alle werkzaamheden van het elektriciteitsnet worden gescheiden en worden beveiligd tegen opnieuw inschakelen. Onbedoeld inschakelen moet worden verhinderd.
- Bij werkzaamheden in bekken en/of reservoirs moeten de desbetreffende plaatselijke veiligheidsmaatregelen worden gevolgd. Er moet vanwege de veiligheid altijd een tweede persoon aanwezig zijn.
- Voor het optillen en neerlaten van het product moeten hijsinrichtingen en goedgekeurde hijsmiddelen worden gebruikt die technisch in orde zijn. **Controleer of de bevestigingsmiddelen, kabels en veiligheidsinrichtingen van de hijsinrichting technisch in orde zijn. Alleen als de hijsinrichting technisch in orde is, mag met de werkzaamheden worden begonnen. Zonder deze controles bestaat levensgevaar!**



- Elektrische werkzaamheden aan het product en de installatie moeten door een elektrotechnicus worden uitgevoerd. Defecte zekeringen moeten vervangen worden. Ze mogen in geen geval worden gerepareerd! Er mogen alleen zekeringen met de opgegeven stroomsterkte en van het voorgeschreven type worden gebruikt.
- Bij gebruik van licht ontvlambare oplossings- en reinigingsmiddelen zijn open vuur, open licht en roken verboden.
- Producten die media pompen die gevaarlijk zijn voor de gezondheid of daarmee in contact staan, moeten worden ontsmet. Ook moet erop gelet worden, dat er geen gassen ontstaan of aanwezig zijn die een gevaar vormen voor de gezondheid.

**Bij verwondingen door stoffen of gassen die een gevaar vormen voor de gezondheid, moeten eerste-hulp-maatregelen worden toegepast zoals deze op de werkplaats zijn aangegeven en moet direct een arts worden bezocht!**

- Zorg ervoor dat het vereiste gereedschap en materiaal aanwezig is. Orde en schone toestand garanderen veilig en probleemloos werken aan het product. Verwijder na de werkzaamheden het gebruikte poetsmateriaal en gereedschappen van het aggregaat. Bewaar al het materiaal en de gereedschappen op een daarvoor bestemde plaats.
- Bedrijfsstoffen (bijv. olie, smeermiddelen, enz.) moeten in een geschikte bak opgevangen worden en volgens de voorschriften afgevoerd worden (volgens richtlijn 75/439/EEG en besluiten volgens §§ 5a, 5b AbfG). Bij reinigings- en onderhoudswerkzaamheden moet beschermende kleding gedragen worden. Die moet volgens de afvalnorm TA 524 02 en de EG-richtlijn 91/689/EEG afgevoerd worden.  
**Neem hiervoor ook de lokale wetten en richtlijnen in acht!**
- Alleen de door de fabrikant aanbevolen smeermiddelen mogen worden gebruikt. Olie en smeerstoffen mogen niet worden gemengd.
- Gebruik enkel originele onderdelen van de fabrikant.

### 8.1 Bedrijfsstoffen

De motor is gevuld met een witte olie die geschikt is voor levensmiddelen en mogelijk biologisch afbreekbaar is. Het controleren van de olie en het vulpeil moet worden uitgevoerd door de fabrikant.

### 8.2 Onderhoudstermijnen

Overzicht van de benodigde onderhoudstermijnen.

#### 8.2.1 Voor de eerste ingebruikneming of na langere opslag

- Controle van de isolatieweerstand
- Functiecontrole van de beveiligings- en bewakingsinrichtingen

### 8.3 Onderhoudswerkzaamheden

#### 8.3.1 Isolatie weerstand controleren

Om de isolatieweerstand te controleren moet de stroomkabel afgeklemd worden. Daarna kan met een

isolatietester (gemeten gelijkspanning is 1000 V) de weerstand worden gemeten. De minimale waarden zijn:

- Bij eerste ingebruikname: isolatieweerstand 20 M $\Omega$  niet onderschreden.

- Bij verdere metingen: waarde moet groter zijn dan 2 M $\Omega$ .

**Als de isolatieweerstand te laag is, kan vocht in de kabel en/of motor binnengedrongen zijn. Product niet meer aansluiten en de fabrikant raadplegen!**

#### 8.3.2 Functietest van de beveiligings- en bewakingsinrichtingen

Bewakingsinrichtingen zijn bijv. temperatuursensoren in de motor, motorbeveiligingsrelais, overspanningsrelais, enz.

Motorbeveiligings-, overspanningsrelais en andere uitschakelmechanismen kunnen voor testdoeleinden over het algemeen handmatig worden geactiveerd.

## 9 Opsporen en verhelpen van storingen

Om materiële schade en persoonlijk letsel bij het verhelpen van storingen aan het product te vermijden, moeten de volgende punten absoluut in acht genomen worden:

- Verhelp een storing enkel als u over gekwalificeerd personeel beschikt, d.w.z. dat de verschillende werkzaamheden door geschoold en vakkundig personeel uitgevoerd moeten worden, b.v. elektrische werkzaamheden moeten door een elektromonteur uitgevoerd worden.
- Beveilig het product altijd tegen onbedoeld inschakelen door deze van het elektriciteitsnet te scheiden. Tref de nodige voorzorgsmaatregelen.
- Verzeker altijd de beveiligingsuitschakeling van het product door een tweede persoon.
- Borg bewegende delen, zodat er niemand gewond kan raken.
- Eigenmachtige veranderingen aan het product zijn voor eigen risico, voor eventuele schade die hierdoor ontstaat kan de fabrikant niet aansprakelijk worden gesteld!

#### 9.0.1 Storing: aggregaat start niet

- 1 Onderbreking in de stroomtoevoer, kortsluiting resp. aardsluiting aan de leiding en/of motorwikkeling
  - Leiding en motor door een vakman laten controleren en evt. laten vervangen
- 2 Uitvallen van zekeringen, motorbeveiligingsschakelaar en/of bewakingsinrichtingen
  - Aansluitingen door een vakman laten controleren en evt. laten veranderen.
  - Motorbeveiligingsschakelaar en zekeringen conform de technische vereisten laten inbouwen of instellen, bewakingsinrichtingen resetten.
  - Loopwiel op soepele gang controleren en evt. reinigen resp. opnieuw bruikbaar maken

### 9.0.2 Storing: aggregaat start, de motorbeveiligingsschakelaar schakelt echter kort na de ingebruikneming uit

- 1 Thermische uitschakelinrichting aan de motorbeveiligingsschakelaar verkeerd gekozen en ingesteld
  - Door een vakman de keuze en instelling van de uitschakelinrichting met de technische gegevens laten vergelijken en evt. laten corrigeren
- 2 Verhoogd stroomverbruik door grote spanningsdaling
  - Door een vakman de spanningswaarden van de verschillende fasen laten controleren en de aansluiting evt. laten veranderen
- 3 2-fase loop
  - Aansluiting door een vakman laten controleren en evt. laten herstellen
- 4 Te grote spanningsverschillen op de 3 fasen
  - Aansluiting en schakelsysteem door een vakman laten controleren en evt. laten herstellen
- 5 Verkeerde draairichting
  - 2 fasen van de netleiding wisselen
- 6 Loopwiel door vastgeplakte delen, verstoppingen en/of vaste delen afgeremd, verhoogd stroomverbruik
  - Aggregaat uitschakelen, tegen het opnieuw inschakelen beveiligen, loopwiel vrij draaien resp. zuigstuk reinigen
- 7 Dichtheid van het medium is te hoog
  - Contact opnemen met de fabrikant

### 9.0.3 Storing: aggregaat draait, maar transporteert niet

- 1 Geen transportmedium voorhanden
  - Toevoer voor reservoir resp. schuif openen
- 2 Toevoer verstopt
  - Toevoerleiding, schuif, aanzuigstuk, zuigstuk resp. zuigzeef reinigen
- 3 Loopwiel geblokkeerd of afgeremd
  - Aggregaat uitschakelen, tegen het opnieuw inschakelen beveiligen, loopwiel vrij draaien
- 4 Defecte slang/buisleiding
  - Defecte onderdelen vervangen
- 5 Intermitterend bedrijf (cycli)
  - Schakelinrichting nakijken

### 9.0.4 Storing: aggregaat draait, de gegeven bedrijfswaarden worden niet aangehouden

- 1 Toevoer verstopt
  - Toevoerleiding, schuif, aanzuigstuk, zuigstuk resp. zuigzeef reinigen
- 2 Schuif in de drukleiding gesloten
  - Schuif openen en de stroomopname in het oog houden
- 3 Loopwiel geblokkeerd of afgeremd
  - Aggregaat uitschakelen, tegen het opnieuw inschakelen beveiligen, loopwiel vrij draaien
- 4 Verkeerde draairichting
  - 2 fasen van de netleiding wisselen
- 5 Lucht in het systeem
  - Buisleidingen, drukmantel en/of hydrauliek controleren en evt. ontluchten
- 6 Aggregaat transporteert met te hoge druk
  - Schuif in de drukleiding controleren, evt. helemaal openen, ander loopwiel gebruiken, contact opnemen met de fabrikant
- 7 Slijtageverschijnselen
  - Versleten onderdelen vervangen
  - Transportmedium op vaste stoffen controleren

- 8 Defecte slang/buisleiding
  - Defecte onderdelen vervangen
- 9 Niet toegestaan gehalte aan gassen in het transportmedium
  - Contact opnemen met de fabrikant
- 10 2-fase loop
  - Aansluiting door een vakman laten controleren en evt. laten herstellen
- 11 Te sterke daling van de waterspiegel tijdens het gebruik
  - Voeding en capaciteit van de installatie controleren, instellingen en werking van de niveaubesturing controleren

### 9.0.5 Storing: aggregaat draait onrustig en lawaaiig

- 1 Aggregaat draait in ontoelaatbaar bedrijfsbereik
  - Bedrijfsgegevens van de machine controleren en evt. corrigeren en/of bedrijfsomstandigheden aanpassen
- 2 Zuigstuk, -zeef en/of loopwiel verstopt
  - Zuigstuk, -zeef en/of loopwiel reinigen
- 3 Loopwiel loopt stroef
  - Aggregaat uitschakelen, tegen het opnieuw inschakelen beveiligen, loopwiel vrij draaien
- 4 Niet toegestaan gehalte aan gassen in het transportmedium
  - Contact opnemen met de fabrikant
- 5 2-fase loop
  - Aansluiting door een vakman laten controleren en evt. laten herstellen
- 6 Verkeerde draairichting
  - 2 fasen van de netleiding wisselen
- 7 Slijtageverschijnselen
  - Versleten onderdelen vervangen
- 8 Motorlager defect
  - Contact opnemen met de fabrikant
- 9 Aggregaat gespannen ingebouwd
  - Montage controleren, evt. rubber compensatoren gebruiken

### 9.0.6 Verdere stappen voor het verhelpen van storingen

Helpen de hier genoemde punten niet om de storing te verhelpen, neem dan contact op met de klantendienst. Die kan u als volgt verder helpen:

- telefonische en/of schriftelijke ondersteuning door de klantendienst
- ondersteuning ter plaatse door de klantendienst
- controle resp. reparatie van de machine in de fabriek

Houd er rekening mee dat voor u door het gebruik maken van bepaalde diensten van onze klantendienst bijkomende kosten kunnen ontstaan! Meer informatie hierover kunt u bij onze klantendienst krijgen.

## 10 Reserveonderdelen

De bestelling van reserveonderdelen vindt plaats via de klantenservice van de fabrikant. Om latere vragen of verkeerde bestellingen te vermijden, moet altijd het serie- en/of artikelnummer worden aangegeven.

### Technische wijzigingen voorbehouden!

## 1 Εισαγωγή

### 1.1 Σχετικά με αυτό το εγχειρίδιο

Η γλώσσα του πρωτοτύπου είναι η γερμανική. Όλες οι άλλες γλώσσες αυτού του εγχειριδίου είναι μετάφραση του πρωτοτύπου.

Ένα αντίγραφο της δήλωσης συμμόρφωσης αποτελεί τμήμα αυτού του εγχειριδίου.

Αν γίνουν τεχνικές μετατροπές της κατασκευής που κατονομάζεται εκεί χωρίς την προηγούμενη δική μας συγκατάθεση, αυτή η δήλωση παύει να ισχύει.

### 1.2 Δομή αυτού του εγχειριδίου

Το εγχειρίδιο χωρίζεται σε διάφορα κεφάλαια. Το κάθε κεφάλαιο έχει μία σαφή επικεφαλίδα από την οποία μπορείτε να καταλάβετε σε τι αναφέρεται.

Ο πίνακας περιεχομένων αποτελεί ταυτόχρονα και ένα σημείο αναφοράς, μια και όλες οι σημαντικές ενότητες έχουν μία επικεφαλίδα.

Όλες οι σημαντικές οδηγίες και υποδείξεις ασφαλείας επισημαίνονται ιδιαίτερα. Τα ακριβή στοιχεία δομής αυτού του κειμένου θα τα βρείτε στο κεφάλαιο 2 «Ασφάλεια».

### 1.3 Προσόντα προσωπικού

Το σύνολο του προσωπικού, που εκτελεί εργασίες με το προϊόν ή σε αυτό, πρέπει να διαθέτει την ανάλογη εξειδίκευση για αυτές τις εργασίες, π.χ. οι ηλεκτρικές εργασίες θα πρέπει να διεξάγονται από έναν ηλεκτρολόγο. Όλοι οι εργαζόμενοι θα πρέπει να είναι άνω των 18.

Το προσωπικό που χειρίζεται και συντηρεί το μηχάνημα θα πρέπει να τηρεί πρωταρχικά και τους εθνικούς κανονισμούς πρόληψης ατυχημάτων.

Ο υπεύθυνος πρέπει να βεβαιωθεί πως το προσωπικό έχει διαβάσει και έχει κατανοήσει τις οδηγίες αυτού του εγχειριδίου λειτουργίας και συντήρησης. Αν χρειάζεται, παραγγείλετε στον κατασκευαστή το παρόν εγχειρίδιο στην απαιτούμενη γλώσσα.

Αυτό το μηχάνημα δεν προορίζεται για χρήση από άτομα (συμπεριλαμβανομένων και παιδιών) με περιορισμένες φυσικές, νοητικές και πνευματικές ικανότητες, καθώς και από άτομα τα οποία δεν διαθέτουν την απαιτούμενη εμπειρία ή και γνώση, εκτός και αν αυτά επιβλέπονται και λαμβάνουν οδηγίες σχετικά με τη χρήση του μηχανήματος από ένα άτομο το οποίο είναι αρμόδιο για την ασφάλειά τους.

Τα παιδιά θα πρέπει να επιβλέπονται, ώστε να μην παίζουν με το μηχάνημα.

### 1.4 Χρησιμοποιούμενες συντομογραφίες και ειδική ορολογία

Σε αυτό το εγχειρίδιο λειτουργίας και συντήρησης χρησιμοποιούνται διάφορες συντομογραφίες και ειδικό όρο.

#### 1.4.1 Συντομογραφίες

- π.α. = παρακαλούμε απευθυνθείτε
- σχ. με = σχετικά με
- ή αντ. = ή αντίστοιχα
- περ. = περίπου
- δηλ. = δηλαδή
- ενδ. = ενδεχομένως
- αν χρ. = αν χρειαστεί
- συμπ. = συμπεριλαμβανομένου
- ελάχ. = ελάχιστος, ελάχιστο
- μέγ. = μέγιστος, μέγιστο
- ενδ. = ενδεχομένως
- κλπ. = και τα λοιπά
- κ.α. = και πολλά άλλα
- κ.π.π. = και πολλά περισσότερα
- βλ. επ. = βλέπε επίσης
- π.χ. = παραδειγματος χάριν

#### 1.4.2 Ειδικό όρο

##### Ξηρή λειτουργία

Το μηχάνημα λειτουργεί σε πλήρεις στροφές, δεν υπάρχει όμως καθόλου υγρό για άντληση. Η ξηρή λειτουργία απαγορεύεται αυστηρά, αν χρειάζεται τοποθετήστε μία προστατευτική διάταξη!

##### Προστασία από ξηρή λειτουργία

Η διάταξη προστασίας ξηρής λειτουργίας διακόπτει αυτόματα τη λειτουργία του μηχανήματος, όταν η στάθμη νερού πέφτει κάτω από το κατώτατο όριο κάλυψης. Αυτό επιτυγχάνεται π. χ. με τοποθέτηση ενός διακόπτη στάθμης ή ενός αισθητήρα στάθμης.

##### Σύστημα ελέγχου στάθμης

Το σύστημα ελέγχου στάθμης ενεργοποιεί ή αντιστοίχα απενεργοποιεί το μηχάνημα σε διάφορες στάθμες υγρού. Αυτό επιτυγχάνεται με την τοποθέτηση ενός ή αντίστοιχα δύο διακοπών στάθμης.

### 1.5 Πνευματικά δικαιώματα

Τα πνευματικά δικαιώματα σε αυτό το εγχειρίδιο λειτουργίας και συντήρησης ανήκουν στον κατασκευαστή. Αυτό το εγχειρίδιο λειτουργίας και συντήρησης προορίζεται για το προσωπικό τοποθέτησης, χειρισμού και συντήρησης του προϊόντος. Τα τεχνικά στοιχεία και τα σχέδια αυτού του εγχειριδίου δεν επιτρέπεται ούτε να ανατυπωθούν ούτε να διαδοθούν, ούτε να χρησιμοποιηθούν για διαφημιστικούς λόγους.

### 1.6 Με την επιφύλαξη αλλαγών

Ο κατασκευαστής διατηρεί το δικαίωμα για τη διεξαγωγή τεχνικών αλλαγών στις συσκευές ή και στα εξαρτήματα. Αυτό το εγχειρίδιο λειτουργίας και συντήρησης αναφέρεται στο προϊόν που αναγράφεται στον τίτλο του εξωφύλλου.

### 1.7 Εγγύηση

Αυτό το κεφάλαιο περιλαμβάνει γενικές πληροφορίες για την εγγύηση. Οι συμφωνημένες υποχρεώσεις

έχουν πάντοτε προτεραιότητα και δεν αναλύονται σε αυτό το κεφάλαιο!

Ο κατασκευαστής είναι υποχρεωμένος να επιλύσει κάθε πρόβλημα που θα προκύψει στο προϊόν πώλησης, εφόσον τηρούνται οι παρακάτω προϋποθέσεις:

### 1.7.1 Γενικά

- Πρόκειται για πρόβλημα ποιότητας του υλικού ή και της κατασκευής.
- Το πρόβλημα έχει δηλωθεί εγγράφως στον κατασκευαστή μέσα στο χρονικό διάστημα κάλυψης εγγύησης που έχει συμφωνηθεί.
- Το προϊόν έχει χρησιμοποιηθεί μόνο υπό τις προβλεπόμενες συνθήκες χρήσης.
- Όλες οι διατάξεις ασφαλείας και επιτήρησης έχουν συνδεθεί και ελεγχθεί από ειδικευμένο προσωπικό.

### 1.7.2 Διάρκεια κάλυψης εγγύησης

Η εγγύηση, εφόσον δεν έχει γίνει άλλη συμφωνία, έχει διάρκεια κάλυψης 12 μηνών από την έναρξη χρήσης μέχρι το πολύ 18 μηνών από την ημερομηνία παράδοσης. Οποιαδήποτε άλλη συμφωνία θα πρέπει να αναφέρεται γραπτώς στη βεβαίωση λήψεως παραγγελίας. Μια τέτοια συμφωνία ισχύει τουλάχιστον μέχρι το τέλος του συμφωνημένου χρόνου εγγύησης.

### 1.7.3 Ανταλλακτικά, προσθήκες και μετατροπές

Κατά την επισκευή, την αντικατάσταση, καθώς και κατά τις προσθήκες και μετατροπές επιτρέπεται να χρησιμοποιούνται μόνο τα γνήσια ανταλλακτικά του κατασκευαστή. Μόνο αυτά εξασφαλίζουν μακροχρόνια διάρκεια ζωής και μεγάλη ασφάλεια. Αυτά τα εξαρτήματα έχουν σχεδιαστεί ειδικά για τα προϊόντα μας. Από τη χρήση μη γνήσιων ανταλλακτικών ή εξαρτημάτων που έχετε κατασκευάσει μόνοι σας μπορεί να προκληθούν σοβαρές βλάβες στο προϊόν ή και σοβαροί τραυματισμοί.

### 1.7.4 Συντήρηση

Οι προβλεπόμενες εργασίες συντήρησης και επιθεώρησης πρέπει να διεξάγονται σε τακτικά χρονικά διαστήματα. Αυτές οι εργασίες επιτρέπεται να διεξάγονται μόνο από εκπαιδευμένο, ειδικευμένο και αρμόδιο προσωπικό. Οι εργασίες συντήρησης και επισκευής που δεν αναφέρονται σε αυτό το εγχειρίδιο λειτουργίας και συντήρησης, επιτρέπεται να διεξάγονται μόνο από τον κατασκευαστή και τα εξουσιοδοτημένα συνεργεία σέρβις.

### 1.7.5 Βλάβες στο προϊόν

Οι ζημιές και οι βλάβες που θέτουν σε κίνδυνο την ασφάλεια, θα πρέπει να επισκευάζονται αμέσως από ειδικευμένο προσωπικό. Το προϊόν επιτρέπεται να λειτουργεί μόνο όταν βρίσκεται σε άφογη τεχνική κατάσταση. Κατά τη διάρκεια κάλυψης από την εγγύηση, η επισκευή του προϊόντος επιτρέπεται να γίνεται μόνο από τον κατασκευαστή ή από ένα εξουσιοδοτημένο συνεργείο! Ο κατασκευαστής διατηρεί το δικαίωμα του να ζητήσει από το χρήστη

την αποστολή του ελαττωματικού προϊόντος στο εργοστάσιο για επιθεώρηση.

### 1.7.6 Αποποίηση ευθύνης

Η εγγύηση για την επισκευή του προϊόντος παύει να ισχύει όταν παρατηρηθούν ένα ή περισσότερα από τα παρακάτω σημεία:

- Σχεδιασμός από την πλευρά μας με βάση ελλιπή ή και λανθασμένα στοιχεία που μας έδωσε ο χρήστης ή ο εντολοδότης
- Μη τήρηση των υποδείξεων ασφαλείας, των κανονισμών και των αναγκαίων απαιτήσεων, που ισχύουν σύμφωνα με τη γερμανική ή και την τοπική νομοθεσία και σύμφωνα με αυτό το εγχειρίδιο λειτουργίας και συντήρησης.
- Χρήση όχι σύμφωνα με τις προδιαγραφές
- Λανθασμένη μεταφορά και αποθήκευση
- Λανθασμένη συναρμολόγηση/αποσυναρμολόγηση
- Ελλιπής συντήρηση
- Λανθασμένη επισκευή
- Ακατάλληλο έδαφος ή κακοτεχνίες
- Χημικές, ηλεκτροχημικές και ηλεκτρικές επιδράσεις
- Φθορά

Ο κατασκευαστής αποποιείται κάθε ευθύνη για την πρόκληση σωματικών ή και υλικών ζημιών.

## 2 Ασφάλεια

Αυτό το κεφάλαιο περιλαμβάνει όλες τις γενικά ισχύουσες υποδείξεις ασφαλείας και τεχνικές οδηγίες. Επιπλέον, υπάρχουν σε κάθε κεφάλαιο που ακολουθεί ειδικές υποδείξεις ασφαλείας και τεχνικές οδηγίες. Πρέπει να λαμβάνονται υπόψη και να τηρούνται όλες οι υποδείξεις και οδηγίες σε κάθε στάδιο (τοποθέτηση, λειτουργία, συντήρηση, μεταφορά, κ.α.)! Ο ιδιοκτήτης είναι υπεύθυνος να προωθήσει αυτές τις υποδείξεις και οδηγίες στο σύνολο του προσωπικού.

### 2.1 Οδηγίες και υποδείξεις ασφαλείας

Σε αυτό το εγχειρίδιο χρησιμοποιούνται οδηγίες και υποδείξεις ασφαλείας για τραυματισμούς και υλικές ζημιές. Για να τις ξεχωρίζει εύκολα το προσωπικό, οι οδηγίες και οι υποδείξεις ασφαλείας διακρίνονται ως εξής:

#### 2.1.1 Οδηγίες

Μία οδηγία γράφεται με «παχείς» χαρακτήρες. Οι οδηγίες περιλαμβάνουν κείμενο που παραπέμπει σε προηγούμενο κείμενο ή σε συγκεκριμένη ενότητα κεφαλαίου ή που τονίζονται σύντομες οδηγίες.

Παράδειγμα:

**Λάβετε υπόψη πως προϊόντα που περιέχουν πόσιμο νερό πρέπει να αποθηκεύονται χωρίς κίνδυνο παγετού!**

#### 2.1.2 Υποδείξεις ασφαλείας

Οι οδηγίες ασφαλείας έχουν μεγαλύτερο περιθώριο και γράφονται με «παχείς» χαρακτήρες. Αρχίζουν πάντα με μια λέξη επισήμανσης.

Οι υποδείξεις που αφορούν μόνο υλικές ζημιές, γράφονται με γκρι γράμματα και χωρίς κάποιο σήμα ασφαλείας.

Οι υποδείξεις που αφορούν τραυματισμούς γράφονται με μαύρα γράμματα και συνδυάζονται πάντα με ένα σήμα ασφαλείας. Ως σήματα ασφαλείας χρησιμοποιούνται σήματα κινδύνου, απαγόρευσης ή εντολής.

Παράδειγμα:



Σύμβολο κινδύνου: Γενικός κίνδυνος



Σύμβολο κινδύνου π.χ. ηλεκτρικού ρεύματος



Σύμβολο απαγόρευσης: π.χ. Απαγορεύεται η είσοδος!



Σύμβολο εντολής, π.χ. Φορέστε γάντια

Τα σύμβολα που χρησιμοποιούνται ως σύμβολα ασφαλείας ανταποκρίνονται στις γενικά ισχύουσες οδηγίες και προδιαγραφές, π.χ. DIN, ANSI.

Κάθε υπόδειξη ασφαλείας ξεκινά με μία από τις παρακάτω λέξεις επισήμανσης:

- **Κίνδυνος**  
Μπορεί να προκληθούν σοβαροί ή και θανατηφόροι τραυματισμοί!
- **Προειδοποίηση**  
Μπορεί να προκληθούν σοβαροί τραυματισμοί!
- **Προσοχή**  
Μπορεί να προκληθούν τραυματισμοί!
- **Προσοχή** (υπόδειξη χωρίς σύμβολο)  
Μπορεί να προκληθούν σοβαρές υλικές ζημιές, δεν αποκλείεται, επίσης, η ολοκληρωτική καταστροφή!

Οι υποδείξεις ασφαλείας ξεκινούν με τη λέξη επισήμανσης και την ονομασία του κινδύνου, ακολουθεί η πηγή του κινδύνου και οι πιθανές συνέπειες και κλείνουν με μία υπόδειξη για την αποφυγή του κινδύνου.

Παράδειγμα:

**Προειδοποίηση για περιστρεφόμενα εξαρτήματα!**

**Η περιστρεφόμενη πτερωτή μπορεί να συνθλίψει και να κόψει μέλη του σώματος. Απενεργοποιήστε το μηχάνημα και περιμένετε μέχρι να σταματήσει η πτερωτή να περιστρέφεται.**

## 2.2 Ασφάλεια γενικά

- Κατά την εγκατάσταση ή απεγκατάσταση της αντλίας δεν επιτρέπεται να εργάζεται κανείς μόνος του σε δωμάτια ή φρεάτια. Πρέπει να υπάρχει πάντα και ένα δεύτερο άτομο.
- Όλες οι εργασίες (συναρμολόγηση, αποσυναρμολόγηση, συντήρηση, εγκατάσταση)

επιτρέπεται να γίνονται μόνο όταν το προϊόν έχει απενεργοποιηθεί. Το προϊόν πρέπει να αποσυνδέεται από το ηλεκτρικό δίκτυο και πρέπει να ασφαλιζεται από τυχόν επανενεργοποίηση. Όλα τα περιστρεφόμενα εξαρτήματα θα πρέπει να ακινητοποιούνται.

- Ο χειριστής πρέπει να αναφέρει αμέσως στον υπεύθυνο την εμφάνιση τυχόν βλάβης ή ανωμαλίας.
  - Ο χειριστής είναι υποχρεωμένος να απενεργοποιεί αμέσως το μηχάνημα σε περίπτωση εμφάνισης βλάβης, η οποία θέτει σε κίνδυνο την ασφάλεια. Εδώ συγκαταλέγονται:
    - Βλάβη στις διατάξεις ασφαλείας ή και επιτήρησης
    - Βλάβη σε σημαντικά εξαρτήματα
    - Βλάβη στα ηλεκτρικά συστήματα, τα καλώδια και τις μονώσεις.
  - Τα εργαλεία και τα άλλα αντικείμενα πρέπει να φυλάσσονται μόνο στα προβλεπόμενα σημεία, για την διασφάλιση της ασφαλούς λειτουργίας.
  - Κατά τη διεξαγωγή εργασιών σε κλειστούς χώρους πρέπει να υπάρχει επαρκής εξαερισμός.
  - Κατά τις εργασίες συγκόλλησης ή και τις εργασίες με ηλεκτρικές συσκευές, διασφαλίστε ότι δεν υπάρχει κίνδυνος εκρήξεων.
  - Γενικά, επιτρέπεται να χρησιμοποιούνται μόνο μέσα πρόσδεσης που προβλέπονται και έχουν εγκριθεί από τη σχετική νομοθεσία.
  - Τα μέσα πρόσδεσης πρέπει να προσαρμόζονται στις αντίστοιχες συνθήκες (καιρικές συνθήκες, διάταξη πρόσδεσης, φορτίο, κ.α.) και πρέπει να φυλάσσονται επιμελώς.
  - Τα φορητά μέσα εργασίας για την ανύψωση φορτίων πρέπει να χρησιμοποιούνται με τέτοιο τρόπο, ώστε να διασφαλίζεται η ασφάλεια σταθερότητας του μέσου εργασίας κατά τη χρήση.
  - Κατά τη χρήση φορητών μέσων εργασίας για την ανύψωση φορτίου που δεν οδηγείται, πρέπει να λαμβάνονται μέτρα για την αποτροπή κλίσης, μετατόπισης και ολίσθησης του φορτίου.
  - Λάβετε τα κατάλληλα μέτρα για να εμποδίσετε την παραμονή ατόμων κάτω από αιωρούμενα φορτία. Επίσης, απαγορεύεται η μετακίνηση αιωρούμενων φορτίων πάνω από χώρους εργασίας, όπου βρίσκονται άνθρωποι.
  - Κατά τη χρήση φορητών μέσων εργασίας για την ανύψωση φορτίων, θα πρέπει, εφόσον αυτό απαιτείται (π.χ. περιορισμένη όραση), να παρευρίσκεται στο χώρο ένα δεύτερο άτομο για το συντονισμό.
  - Το φορτίο που πρόκειται να ανυψωθεί θα πρέπει να μεταφέρεται με τέτοιο τρόπο, ώστε ακόμη κι αν σημειωθεί διακοπή στην ηλεκτρική τροφοδοσία, να μην τραυματιστεί κανένας. Επίσης, η διεξαγωγή τέτοιων εργασιών στο ύπαιθρο θα πρέπει να διακόπτεται σε περίπτωση επιδείνωσης των καιρικών συνθηκών.
- Αυτές οι υποδείξεις πρέπει να τηρούνται αυστηρά. Σε περίπτωση μη τήρησης μπορεί να προκληθούν τραυματισμοί ή και σοβαρές υλικές ζημιές.**

## 2.3 Εφαρμοζόμενες οδηγίες

- Αυτό το προϊόν συμμορφώνεται προς
- διάφορες οδηγίες της ΕΚ,
  - διάφορα εναρμονισμένα πρότυπα,



- και διάφορα κρατικά πρότυπα.

Τα ακριβή στοιχεία για τις οδηγίες και τα πρότυπα που χρησιμοποιούνται θα τα βρείτε στη δήλωση συμμόρφωσης ΕΚ.

Επίσης, διάφοροι εθνικοί κανονισμοί θεωρούνται ως προϋπόθεση για τη χρήση, συναρμολόγηση και αποσυναρμολόγηση του προϊόντος. Αυτοί είναι π.χ. οι κανονισμοί πρόληψης ατυχημάτων, οι κανονισμοί VDE, ο (γερμανικός) νόμος ασφαλείας μηχανημάτων, κ.α.

## 2.4 Σήμανση CE

Το σήμα CE υπάρχει στην πινακίδα χαρακτηριστικών ή κοντά σε αυτή: Η πινακίδα χαρακτηριστικών βρίσκεται στο περίβλημα του κινητήρα ή στο πλαίσιο.

## 2.5 Ηλεκτρικές εργασίες

Τα ηλεκτρικά προϊόντα μας λειτουργούν με μονοφασικό ή τριφασικό ρεύμα. Πρέπει να τηρούνται οι τοπικοί κανονισμοί (π. χ. VDE 0100). Για τη σύνδεση λάβετε υπόψη το κεφάλαιο «Ηλεκτρολογική σύνδεση». Τα τεχνικά στοιχεία πρέπει να τηρούνται αυστηρά!

**Εάν το προϊόν απενεργοποιηθεί μέσω ενός συστήματος προστασίας, αυτό επιτρέπεται να ενεργοποιηθεί ξανά μόνο μετά από την επιδιόρθωση του προβλήματος.**

**Κίνδυνος λόγω ηλεκτρικού ρεύματος!**

Η απρόσεκτη επαφή με το ρεύμα κατά τις ηλεκτρικές εργασίες ελλοχεύει κίνδυνο θανάτου! Αυτές οι εργασίες επιτρέπεται να διεξάγονται μόνο από εξειδικευμένους ηλεκτρολόγους.



**Κίνδυνος υγρασίας!**

Εάν εισχωρήσει υγρασία στο καλώδιο, θα προκληθεί ζημιά στο καλώδιο και στο προϊόν. Μην βυθίζετε ποτέ το άκρο του καλωδίου στο αντλούμενο ή σε άλλο υγρό. Οι κλώνοι που δεν χρησιμοποιούνται, πρέπει να μονώνονται!

## 2.6 Ηλεκτρική σύνδεση

Ο χειριστής θα πρέπει να είναι ενημερωμένος σχετικά με την ηλεκτρική τροφοδοσία του μηχανήματος, καθώς και για τις δυνατότητες απενεργοποίησής του. Συνιστάται η εγκατάσταση ενός ασφαλειοδιακόπτη διαρροής ρεύματος (RCD).

Πρέπει να τηρούνται οι οδηγίες, τα πρότυπα και οι κανονισμοί που ισχύουν σε εθνικό επίπεδο, καθώς και οι προδιαγραφές των τοπικών επιχειρήσεων ηλεκτρισμού.

Κατά τη σύνδεση του μηχανήματος στον ηλεκτρικό πίνακα και ιδιαίτερα κατά τη χρήση ηλεκτρονικών συσκευών όπως συστημάτων ελέγχου ομαλής εκκίνησης ή μετατροπέων συχνότητας θα πρέπει να λαμβάνονται υπόψη οι προδιαγραφές του κατασκευαστή του ηλεκτρικού πίνακα, για την τήρηση των κανόνων της ηλεκτρομαγνητικής συμβατότητας (ΗΜΣ). Για τα καλώδια ηλεκτρικής τροφοδοσίας και τα

καλώδια ελέγχου ενδέχεται να χρειάζονται ειδικά μέτρα θωράκισης (π.χ. θωρακισμένα καλώδια, φίλτρα κ.λ.π.).

**Η σύνδεση επιτρέπεται να γίνεται μόνο όταν οι ηλεκτρικοί πίνακες ανταποκρίνονται στα εναρμονισμένα πρότυπα της ΕΕ. Οι συσκευές ασύρματης επικοινωνίας μπορεί να προκαλέσουν βλάβες στην εγκατάσταση.**

**Προειδοποίηση για ηλεκτρομαγνητική ακτινοβολία!**

Η ηλεκτρομαγνητική ακτινοβολία μπορεί να προκαλέσει το θάνατο σε άτομα με βηματοδότη. Αναρτήστε τις σχετικές πινακίδες προειδοποίησης στον ηλεκτρικό πίνακα και ενημερώστε όλους όσους έρχονται σε επαφή με αυτόν.



## 2.7 Σύνδεση γείωσης

Κατά κανόνα, τα προϊόντα μας (συγκρότημα μαζί με τα συστήματα προστασίας, τον πίνακα χειρισμού και τη βοηθητική ανυψωτική διάταξη) θα πρέπει να έχουν γειωθεί. Αν το προσωπικό έρχεται σε επαφή με το προϊόν και το αντλούμενο υγρό (π.χ. σε εργοτάξια), η σύνδεση θα πρέπει να ασφαλιστεί επίσης με μια επιπρόσθετη προστατευτική διάταξη διαρροής ρεύματος.

**Τα συγκροτήματα αντλιών μπορούν να βυθίζονται στο νερό και ανταποκρίνονται στα ισχύοντα πρότυπα του βαθμού προστασίας IP 68.**

Το βαθμό προστασίας των ενσωματωμένων ηλεκτρικών πινάκων θα βρείτε στο περίβλημα των ηλεκτρικών πινάκων και στο αντίστοιχο εγχειρίδιο λειτουργίας.

## 2.8 Διατάξεις ασφαλείας και επιτήρησης

Τα μηχανήματά μας μπορεί να είναι εξοπλισμένα με μηχανικά (π.χ. φίλτρο αναρρόφησης) ή και ηλεκτρικά (π.χ. θερμικοί αισθητήρες, ελεγκτές θαλάμου στεγανοποίησης, κλπ.) συστήματα ασφαλείας και επιτήρησης. Αυτά τα συστήματα πρέπει να τοποθετούνται ή αντίστοιχα να συνδέονται.

Οι ηλεκτρικές διατάξεις, όπως π.χ. αισθητήρας θερμοκρασίας, πλωτηροδιακόπτης κ.τ.λ., πρέπει να συνδέονται από ηλεκτρολόγο πριν από την έναρξη χρήσης και πρέπει να ελέγχεται η σωστή λειτουργία τους.

Λάβετε εδώ υπόψη ότι ορισμένες διατάξεις χρειάζονται έναν ηλεκτρικό πίνακα για την απρόσκοπτη λειτουργία τους, π. χ. ψυχρός αγωγός και αισθητήρας PT100. Αυτόν τον ηλεκτρικό πίνακα μπορείτε να τον προμηθευτείτε από τον κατασκευαστή ή τον ηλεκτρολόγο.

**Το προσωπικό πρέπει να είναι ενημερωμένο σχετικά με τις διατάξεις που χρησιμοποιούνται και τη λειτουργία τους.**



**Προσοχή!**

Το μηχάνημα δεν επιτρέπεται να τίθεται σε λειτουργία όταν οι διατάξεις ασφαλείας και επιτήρησης έχουν αφαιρεθεί, έχουν υποστεί ζημιές ή δεν λειτουργούν!

**2.9 Συμπεριφορά κατά τη διάρκεια της λειτουργίας**

Κατά τη λειτουργία του μηχανήματος πρέπει να τηρούνται στο χώρο χρήσης οι νόμοι και κανονισμοί που ισχύουν για την ασφάλεια στο χώρο εργασίας, την πρόληψη ατυχημάτων και τη μεταχείριση ηλεκτρικών μηχανημάτων. Για τη διασφάλιση μίας ασφαλούς διαδικασίας εργασίας, ο ιδιοκτήτης πρέπει να καθορίσει τις αρμοδιότητες του προσωπικού. Όλο το προσωπικό είναι υπεύθυνο για την τήρηση των κανονισμών.

Το προϊόν είναι εξοπλισμένο με κινούμενα εξαρτήματα. Κατά τη διάρκεια της λειτουργίας αυτά τα εξαρτήματα περιστρέφονται ώστε να μπορούν να αντλούν το υγρό. Εξαιτίας κάποιων συγκεκριμένων ουσιών μέσα στο αντλούμενο ρευστό, σε αυτά τα εξαρτήματα ενδέχεται να σχηματιστούν αιχμηρές ακμές.

**Προειδοποίηση για περιστρεφόμενα εξαρτήματα!**

Τα περιστρεφόμενα εξαρτήματα μπορούν να συνθλίψουν και να κόψουν μέλη του σώματος. Κατά τη διάρκεια της λειτουργίας μην αγγίζετε το υδραυλικό σύστημα ή τα περιστρεφόμενα μέρη. Πριν από τις εργασίες συντήρησης ή επισκευής, απενεργοποιήστε το μηχάνημα και βεβαιωθείτε ότι τα περιστρεφόμενα εξαρτήματα έχουν ακινητοποιηθεί!

**2.10 Αντλούμενα ρευστά**

Κάθε αντλούμενο ρευστό διαφέρει όσον αφορά τη σύσταση, την τοξικότητα, τη διαβρωτική δράση, την περιεκτικότητα σε ζηρές ουσίες και πολλούς άλλους παράγοντες. Γενικά, τα μηχανήματά μας μπορούν να χρησιμοποιηθούν σε πολλούς τομείς. Πρέπει να λάβετε υπόψη σας ότι εξαιτίας της αλλαγής των απαιτήσεων (πυκνότητα, ιξώδες, συστατικά γενικά) μπορούν να αλλάξουν πολλές παράμετροι του λειτουργίας του μηχανήματος.

Κατά τη χρήση ή και την αλλαγή του μηχανήματος για ένα άλλο ρευστό πρέπει να λάβετε υπόψη τα παρακάτω σημεία:

- Για τη χρήση σε εφαρμογές πόσιμου νερού πρέπει όλα τα εξαρτήματα που έρχονται σε επαφή με το νερό να έχουν αντίστοιχη έγκριση. Αυτό θα πρέπει να ελεγχθεί σύμφωνα με τους τοπικούς κανονισμούς και νόμους.
- Τα μηχανήματα που λειτουργούσαν μέσα σε βρώμικα νερά θα πρέπει να καθαρίζονται σχολαστικά πριν από τη χρήση σε άλλα υγρά.
- Τα μηχανήματα που λειτουργούσαν μέσα σε υγρά με περιττώματα ή μέσα σε επικίνδυνα για την υγεία υγρά

θα πρέπει να απολυμαινούνται πριν από τη χρήση σε άλλα υγρά.

**Πρέπει να εξακριβώσετε εάν το συγκεκριμένο μηχάνημα επιτρέπεται να χρησιμοποιείται για την άντληση κάποιου διαφορετικού υγρού.**

- Σε μηχανήματα που λειτουργούν με λιπαντικό ή ψυκτικό υγρό (π.χ. λάδι), αυτό ενδέχεται να διεισδύσει μέσα στο αντλούμενο υγρό αν χαλάσει ο μηχανικός στυπιοθλίπτης.
- Απαγορεύεται η άντληση εύφλεκτων και εκρηκτικών ρευστών σε καθαρή σύνθεση!

**Κίνδυνος λόγω εκρηκτικών ρευστών!**

**Απαγορεύεται αυστηρά η άντληση εκρηκτικών ρευστών (π.χ. βενζίνη, κηροζίνη, κ.α.). Τα μηχανήματα δεν είναι σχεδιασμένα για τέτοια ρευστά!**

**2.11 Πίεση ήχου**

Το μηχάνημα, ανάλογα με το μέγεθος και την ισχύ (kW), δημιουργεί κατά τη λειτουργία μια ένταση ήχου από περίπου 70 dB (A) μέχρι 110 dB (A).

Η πραγματική ένταση ήχου εξαρτάται γενικά από πολλούς παράγοντες. Όπως π.χ. βάθος τοποθέτησης, τρόπος τοποθέτησης, στερέωση πρόσθετων εξαρτημάτων και σωληνώσεων, σημείο λειτουργίας, βάθος βύθισης κλπ.

Σας συνιστούμε να κάνετε μία επιπρόσθετη μέτρηση στο χώρο εργασίας, όταν το μηχάνημα λειτουργεί στο σημείο λειτουργίας του και υπό όλες τις συνθήκες λειτουργίας.

**Προσοχή: Να φοράτε ωτασπίδες!**

Σύμφωνα με τους ισχύοντες νόμους και κανονισμούς επιβάλλεται η χρήση ωτασπίδων για θόρυβο πάνω από 85 dB (A)! Ο ιδιοκτήτης πρέπει να φροντίσει να τηρείται το παραπάνω.

**3 Μεταφορά και αποθήκευση****3.1 Παράδοση**

Μετά την παράδοση πρέπει να κάνετε αμέσως έλεγχο για την πληρότητα των περιεχομένων και για τυχόν ζημιές. Σε περίπτωση που υπάρχουν ελλείψεις θα πρέπει να ενημερώσετε την μεταφορική εταιρεία ή τον κατασκευαστή την ίδια ημέρα παραλαβής της αποστολής, γιατί μετά από αυτή την προθεσμία δεν έχετε κανένα δικαίωμα. Θα πρέπει να σημειώσετε τις τυχόν ζημιές στο δελτίο αποστολής ή παραλαβής.

**3.2 Μεταφορά**

Για τη μεταφορά χρησιμοποιούνται μόνο τα προβλεπόμενα και εγκεκριμένα μέσα πρόσδεσης και μεταφοράς και ανυψωτικές διατάξεις. Αυτά πρέπει να χαρακτηρίζονται από επαρκή ικανότητα και δύναμη μεταφοράς, ώστε να μεταφερθεί το μηχάνημα με ασφάλεια. Κατά τη χρήση αλυσίδων, ασφαλίστε το μηχάνημα από τυχόν μετατόπιση.

Το προσωπικό θα πρέπει να είναι εξειδικευμένο για αυτές τις εργασίες και θα πρέπει να τηρεί κατά τις

εργασίες όλους τους ισχύοντες κρατικούς κανονισμούς ασφαλείας.

Τα μηχανήματα παραδίδονται από τον κατασκευαστή ή τη μεταφορική εταιρία μέσα σε κατάλληλη συσκευασία. Έτσι, αποκλείεται συνήθως η πρόκληση ζημιών κατά τη μεταφορά και την αποθήκευση. Φυλάξτε τη συσκευασία για να την χρησιμοποιήσετε πάλι κατά τη μεταφορά του μηχανήματος σε άλλη θέση.

#### Κίνδυνος παγετού!

Κατά τη χρήση πόσιμου νερού ως ψυκτικού/ λιπαντικού μέσου, θα πρέπει το μηχάνημα να μεταφερθεί προστατευόμενο από τον παγετό. Εάν αυτό δεν είναι δυνατό, θα πρέπει να αδειάζετε και να στεγνώνετε το μηχάνημα!

### 3.3 Αποθήκευση

Τα νέα μηχανήματα είναι έτοιμα προετοιμασμένα ώστε να μπορούν αποθηκευτούν για τουλάχιστον 1 χρόνο. Εάν θελήσετε να αποθηκεύσετε το μηχάνημα αφού το έχετε χρησιμοποιήσει, καθαρίστε το πρώτα!

Πρέπει να προσέξετε τα εξής σχετικά με την αποθήκευση:

- Τοποθετήστε το μηχάνημα πάνω σε σταθερό δάπεδο και στερεώστε το ώστε να μην πέσει και να μη γλιστρήσει. Οι υποβρύχιες αντλίες μπορούν να αποθηκεύονται κατακόρυφα και οριζόντια. Κατά την οριζόντια αποθήκευση πρέπει να προσέξετε, ώστε να μην κάμπτονται.

**Κάτι τέτοιο μπορεί να προκαλέσει ανεπιτρεπτες καμπτικές τάσεις και ζημιά στο μηχάνημα.**



#### Κίνδυνος πτώσης!

**Τοποθετείτε πάντα το μηχάνημα σε ασφαλή θέση. Κατά την πτώση του μηχανήματος υπάρχει κίνδυνος τραυματισμού!**

- Τα μηχανήματά μας μπορούν να αποθηκευτούν σε θερμοκρασία μέχρι  $-15^{\circ}\text{C}$ . Ο χώρος αποθήκευσης πρέπει να είναι ξηρός. Σας συνιστούμε την αποθήκευση σε χώρο προστατευόμενο από τον παγετό με θερμοκρασία μεταξύ  $5^{\circ}\text{C}$  και  $25^{\circ}\text{C}$ . **Τα μηχανήματα που είναι γεμάτα με πόσιμο νερό μπορούν να αποθηκευτούν σε χώρο προστατευόμενο από τον παγετό μέχρι  $3^{\circ}\text{C}$  για μέχρι το πολύ 4 εβδομάδες. Για μακροχρόνια αποθήκευση πρέπει να αδειάζουν και να στεγνώνουν.**
- Το μηχάνημα δεν επιτρέπεται να αποθηκευτεί σε χώρους όπου γίνονται ηλεκτροσυγκολλήσεις, μια και τα αέρια ή η ακτινοβολία μπορούν να προσβάλλουν τα ελαστομερή εξαρτήματα και τις επιστρώσεις.
- Τα στόμια αναρρόφησης και κατάθλιψης πρέπει να σφραγιστούν γερά ώστε να αποφευχθούν οι ρύποι.

- Όλοι οι αγωγοί ρεύματος θα πρέπει να προστατευτούν από τσακίσματα, ζημιές και την εισχώρηση υγρασίας.



#### Κίνδυνος λόγω ηλεκτρικού ρεύματος!

**Εάν υπάρχουν φθαρμένα καλώδια ρεύματος υπάρχει κίνδυνος θανάτου! Οι φθαρμένοι αγωγοί θα πρέπει να αντικαθιστώνται αμέσως από εξειδικευμένο ηλεκτρολόγο.**

#### Κίνδυνος υγρασίας!

Εάν εισχωρήσει υγρασία στο καλώδιο, θα προκληθεί ζημιά στο καλώδιο και στο προϊόν. Συνεπώς μη βυθίζετε ποτέ το άκρο του καλωδίου στο αντλούμενο ή σε άλλο υγρό.

- Το μηχάνημα θα πρέπει να διαφυλαχθεί από την άμεση ηλιακή ακτινοβολία, τις υψηλές θερμοκρασίες, τη σκόνη και τον παγετό. Η ζέση ή ο παγετός μπορεί να προκαλέσει σοβαρές βλάβες στις πτερωτές και στις επιστρώσεις!
- Ύστερα από μακροχρόνια αποθήκευση να καθαρίζετε τη συσσωρευμένη βρομιά όπως π.χ. σκόνη και υπολείμματα λαδιού. Οι πτερωτές θα πρέπει να ελέγχονται για την απρόσκοπτη περιστροφή τους και οι επιστρώσεις περιβλήματος για τυχόν φθορές. **Πριν από την έναρξη χρήσης να εξετάζετε τη στάθμη των υγρών (λάδι, γέμισμα κινητήρα, κ.α.) και αν χρειάζεται να συμπληρώνετε. Τα μηχανήματα που γεμίζουν με πόσιμο νερό θα πρέπει πριν από την έναρξη χρήσης να γεμίζουν τελείως.**

#### Προσοχή στις φθαρμένες επιστρώσεις!

Οι φθαρμένες επιστρώσεις μπορούν να προκαλέσουν ολική ζημιά του συγκροτήματος (π.χ. λόγω σχηματισμού σκουριάς)! Για το λόγο αυτό οι φθαρμένες επιστρώσεις θα πρέπει να επιδιορθώνονται αμέσως. Οι κατασκευαστές διαθέτουν σερβις κέντρα.

#### Μόνο με την άριστη κατάσταση της επιστρώσεως επιτυγχάνεται η σωστή λειτουργία!

Εάν τηρείτε αυτούς τους κανόνες, μπορεί να αποθηκευτεί το μηχάνημά σας για μεγάλο χρονικό διάστημα. Λάβετε υπόψη σας ότι στα ελαστομερή εξαρτήματα και στις επιστρώσεις παρατηρείται μία φυσική ψαθυροποίηση. Σας συνιστούμε, κατά την αποθήκευση για παραπάνω από 6 μήνες, να διεξάγετε έλεγχο και αν χρειάζεται να προβείτε σε αντικατάσταση. Σε αυτή την περίπτωση, παρακαλούμε επικοινωνήστε με τον κατασκευαστή.

### 3.4 Επιστροφή

Τα μηχανήματα που επιστρέφονται στο εργοστάσιο, θα πρέπει να έχουν συσκευαστεί σωστά. Σωστά σημαίνει να έχουν καθαριστεί από τυχόν βρομιές και σε περίπτωση χρήσης σε επιβλαβή ρευστά να έχουν απολυμανθεί. Η συσκευασία θα πρέπει να προστατεύει το μηχάνημα από ζημιές κατά τη μεταφορά. Αν έχετε ερωτήσεις παρακαλούμε απευθυνθείτε στον κατασκευαστή!

## 4 Περιγραφή του προϊόντος

Το μηχάνημα κατασκευάζεται με μεγάλη προσοχή και υποβάλλεται σε συνεχή ποιοτικό έλεγχο. Με τη σωστή τοποθέτηση και συντήρηση διασφαλίζεται η απρόσκοπτη λειτουργία.

### 4.1 Προβλεπόμενη χρήση και τομείς εφαρμογής

Οι υποβρύχιες αντλίες ενδείκνυνται:

- Για υδροδότηση από γεωτρήσεις, πηγάδια και στέρνες
- Για ιδιωτική υδροδότηση, τεχνητή βροχή και άρδευση
- Για άντληση νερού χωρίς μακρόνιες και διαβρωτικές ουσίες

Οι υποβρύχιες αντλίες **δεν** επιτρέπεται να χρησιμοποιηθούν για την άντληση:

- Βρώμικου νερού
- Λυμάτων/περιττωμάτων
- Ακατέργαστων λυμάτων

**Κίνδυνος λόγω ηλεκτρικού ρεύματος**

**Κατά τη χρήση της συσκευής σε πισίνες ή άλλες προσβάσιμες δεξαμενές υπάρχει κίνδυνος θανάτου λόγω ηλεκτρικού ρεύματος. Πρέπει να τηρούνται τα παρακάτω σημεία:**



**Εάν στη δεξαμενή υπάρχουν άτομα, τότε η χρήση της συσκευής απαγορεύεται αυστηρά!**

**Εάν στη δεξαμενή δεν υπάρχουν άτομα, τότε θα πρέπει να λάβετε μέτρα προστασίας σύμφωνα με το DIN VDE 0100-702.46 (ή σύμφωνα με τους αντίστοιχους εθνικούς κανονισμούς).**

Στην προβλεπόμενη χρήση ανήκει επίσης και η τήρηση των οδηγιών του παρόντος εγχειριδίου. Κάθε άλλη χρήση πέρα από αυτή θεωρείται ως μη ενδεδειγμένη.

#### 4.1.1 Άντληση πόσιμου νερού

Κατά τη χρήση για άντληση πόσιμου νερού πρέπει να ελέγχετε αν η συσκευή ενδείκνυται για αυτό το σκοπό σύμφωνα με τις οδηγίες, τους νόμους και τους κανονισμούς που ισχύουν.

### 4.2 Δομή

Η αντλία Wilo-Sub TWU... είναι μία υποβρύχια αντλία, που μπορεί να λειτουργεί βυθισμένη, σε μόνιμη τοποθέτηση κατακόρυφα και οριζόντια.

#### Απεικόνιση 1: Περιγραφή

1	Καλώδιο	4	Περίβλημα υδραυλικού τμήματος
2	Κομμάτι αναρρόφησης	5	Σύνδεση πίεσης
3	Περίβλημα κινητήρα		

#### 4.2.1 Υδραυλικό τμήμα

Βαθμιδωτό υδραυλικό μέρος με ακτινικές περρωτές σε τμηματική κατασκευή. Το περίβλημα του υδραυλικού τμήματος και ο άξονας περρωτής έχουν κατασκευαστεί από ανοξείδωτο χάλυβα, η περρωτή από πολυανθρακικό πολυμερές. Η σύνδεση στην πλευρά κατάθλιψης έχει κατασκευαστεί ως κάθετη

βιδωτή φλάντζα με ενσωματωμένη βαλβίδα αντεπιστροφής.

**Η συσκευή δεν πραγματοποιεί αυτόνομη αναρρόφηση, δηλ. το αντλούμενο υγρό πρέπει να εισέρχεται με αρχική πίεση ή αυτόνομα και πρέπει να διασφαλίζεται πάντα μια ελάχιστη κάλυψη.**

#### 4.2.2 Κινητήρας

Ως κινητήρες χρησιμοποιούνται μονοφασικοί ή τριφασικοί κινητήρες άμεσης εκκίνησης, με δυνατότητα αλλαγής του τυλίγματος, και γεμάτοι με λάδι. Το περίβλημα του κινητήρα κατασκευάζεται από ανοξείδωτο χάλυβα. Οι κινητήρες έχουν μία σύνδεση 3".

Η ψύξη του κινητήρα γίνεται από το αντλούμενο υγρό. Για το λόγο αυτό ο κινητήρας πρέπει να λειτουργεί πάντα βυθισμένος στο υγρό. Πρέπει να τηρούνται οι οριακές τιμές για τη μέγιστη θερμοκρασία υγρού και την ελάχιστη ταχύτητα ροής.

Το καλώδιο σύνδεσης είναι υδατοστεγές κατά μήκος και συνδέεται στον κινητήρα με ένα λυόμενο βύσμα. Ο τρόπος κατασκευής εξαρτάται από τον τύπο:

- TWU 3-...: ελεύθερα άκρα καλωδίου
- TWU 3-...-P&P (Plug&Pump): με ηλεκτρικό πίνακα και βύσμα σούκο

**Τηρείτε το βαθμό προστασίας IP του ηλεκτρικού πίνακα.**

#### 4.2.3 Στεγανοποίηση

Η στεγανοποίηση μεταξύ κινητήρα και υδραυλικού τμήματος γίνεται με μία τσιμούχα χείλους.

### 4.3 Περιγραφή λειτουργίας συστημάτων Plug&Pump

#### 4.3.1 Wilo-Sub TWU 4-...-P&P/FC (Economy 1)

Μόλις ανοίξει ένα σημείο λήψης, η πίεση μέσα στη σωλήνωση πέφτει και το συγκρότημα ξεκινάει μόλις η πίεση πέσει κάτω από την οριακή τιμή των 2,2 bar.

Το συγκρότημα λειτουργεί μέχρι που μέσα στις σωληνώσεις να επικρατεί μια ελάχιστη παροχή. Όταν το σημείο λήψης κλείσει, το συγκρότημα απενεργοποιείται αυτόματα μετά από μερικά δευτερόλεπτα.

Το αυτόματο σύστημα ελέγχου προστατεύει την αντλία από ξηρή λειτουργία (π. χ. άδεια στέρνα) απενεργοποιώντας τον κινητήρα.

Όργανα ενδείξεων στο Fluid Control:

- Ανάβει η κόκκινη LED: Βλάβη
- Το συγκρότημα απενεργοποιήθηκε από το αυτόματο σύστημα ελέγχου (π. χ. προστασία ξηρής λειτουργίας). Η βλάβη πρέπει να διαγραφεί με το πλήκτρο «RESET».
- Ανάβει η πράσινη LED: Υπάρχει ηλεκτρική τάση, το σύστημα είναι έτοιμο για λειτουργία.
- Ανάβει η κίτρινη LED: Το συγκρότημα λειτουργεί.

#### 4.3.2 Sub-Sub TWU 4-...-P&P/DS (Economy 2)

Κατά τη διάρκεια της λειτουργίας το δοχείο μεμβράνης γεμίζει με νερό και συμπιέζει το άζωτο μέσα στο δοχείο. Μόλις επιτευχθεί η ρυθμισμένη πίεση

απενεργοποίησης του πρεσοστάτη στο δοχείο μεμβράνης, το συγκρότημα σταματά.

Όταν ανοίξει ένα σημείο λήψης, το δοχείο μεμβράνης πιέζει το νερό μέσα στη σωλήνα. Μόλις στον επιτηρητή πίεσης, λόγω της λήψης νερού, επιτευχθεί η ρυθμισμένη πίεση ενεργοποίησης, το συγκρότημα ξεκινά και γεμίζει πάλι τη σωλήνα καθώς και το δοχείο μεμβράνης.

Ο πρεσοστάτης ρυθμίζει την πίεση νερού ενεργοποιώντας το συγκρότημα. Η στιγμιαία πίεσης εμφανίζεται στο μανόμετρο.

Το απόθεμα νερού που υπάρχει μέσα στο δοχείο πίεσης εμποδίζει την εκκίνηση του συγκροτήματος μέχρι το σημείο ενεργοποίησης, σε περίπτωση λιγοστής λήψης νερού.

#### 4.4 Τρόποι λειτουργίας

##### 4.4.1 Τρόπος λειτουργίας «S1» (συνεχής λειτουργία)

Η αντλία μπορεί να λειτουργεί συνεχώς υπό το ονομαστικό φορτίο, χωρίς να γίνεται υπέρβαση της επιτρεπόμενης θερμοκρασίας.

#### 4.5 Τεχνικά στοιχεία

##### Γενικά στοιχεία

- Ηλεκτρική σύνδεση: Βλέπε πινακίδα τύπου
- Ονομαστική ισχύς κινητήρα P<sub>2</sub>: Βλέπε πινακίδα τύπου
- Μέγιστο μανομετρικό ύψος: Βλέπε πινακίδα τύπου
- Μέγιστη παροχή: Βλέπε πινακίδα τύπου
- Τρόπος ενεργοποίησης: απευθείας
- Θερμοκρασία υγρού: 3...40 °C
- Βαθμός προστασίας: IP 58
- Κατηγορία μόνωσης: F
- Στροφές: Βλέπε πινακίδα τύπου
- Μέγιστο βάθος βύθισης: 150 m
- Συχνότητα ενεργοποίησης: έως 30/h
- Μέγιστη περιεκτικότητα άμμου: 50 mg/m<sup>3</sup>
- Στόμιο κατάθλιψης: Rp 1
- Ελάχιστη ροή στον κινητήρα: 0,08 m/s
- Τρόποι λειτουργίας
  - Σε βύθιση: S1
  - Σε ανάδυση: -

#### 4.6 Κωδικοποίηση τύπου

**Παράδειγμα: Wilo-Sub TWU 3-0210-x<sup>1</sup>-x<sup>2</sup>**

- **TWU** = Αντλία υποβρύχιοι κινητήρα
- **3** = Διάμετρος της εισόδου υδραυλικού τμήματος σε ίντσες
- **02** = Ονομαστική παροχή σε m<sup>3</sup>/h
- **10** = Αριθμός βαθμίδων του υδραυλικού τμήματος
- **x<sup>1</sup>** = Έκδοση:
  - χωρίς = τυπική αντλία
  - P&P/FC = ως σύστημα Plug&Pump με Fluid-Control
  - P&P/DS = ως σύστημα Plug&Pump με κύκλωμα πίεσης
- **x<sup>2</sup>** = Γενιά σειράς

#### 4.7 Περιεχόμενα συσκευασίας παράδοσης

Τυπική αντλία:

- Συγκρότημα με καλώδιο 1,8 m (από το επάνω άκρο του κινητήρα)
- Εγχειρίδιο εγκατάστασης και λειτουργίας
- Τύπος εναλλασσόμενου ρεύματος με εκκινητή και καλώδιο ελεύθερων άκρων
- Τύπος τριφασικού ρεύματος με καλώδιο ελεύθερων άκρων

Συστήματα Plug&Pump:

**Wilo-Sub TWU...P&P/FC** για πότισμα κήπων ιδιωτικών χώρων σε κατοικίες:

- Συγκρότημα με καλώδιο 30 m, με έγκριση για πόσιμο νερό
- Κουτί συνδεσμολογίας με πυκνωτή, θερμικό ρελέ προστασίας κινητήρα και γενικό διακόπτη
- Wilo-Fluidcontrol (FC): αυτόματος επιτηρητής ροής και πίεσης με ενσωματωμένο ρελέ προστασίας από ξηρή λειτουργία
- Συρματόσχοινο συγκράτησης/καθέλκυσης 30 m
- Εγχειρίδιο εγκατάστασης και λειτουργίας

**Wilo-Sub TWU...P&P/DS** για υδροδότηση μονοκατοικιών και πολυκατοικιών:

- Καλώδιο 30 m, με έγκριση για πόσιμο νερό
- Κουτί συνδεσμολογίας με πυκνωτή, θερμικό ρελέ προστασίας κινητήρα και γενικό διακόπτη
- Κύκλωμα πίεσης Wilo 0-10 bar μαζί με δοχείο μεμβράνης 18 l, μανόμετρο, βάνα απομόνωσης και πρεσοστάτη
- Συρματόσχοινο συγκράτησης/καθέλκυσης 30 m
- Εγχειρίδιο εγκατάστασης και λειτουργίας

#### 4.8 Πρόσθετος εξοπλισμός (διατίθεται προαιρετικά)

- Μανδύες ψύξης
- Ηλεκτρικοί πίνακες
- Αισθητήρες στάθμης
- Σετ καλωδίων κινητήρα
- Χυτό σετ για προέκταση του καλωδίου κινητήρα

### 5 Τοποθέτηση

Για να αποφευχθούν οι ζημιές στην αντλία καθώς και οι επικίνδυνοι τραυματισμοί κατά την τοποθέτηση, πρέπει να ακολουθείτε οπωσδήποτε τις παρακάτω οδηγίες:

- Οι εργασίες τοποθέτησης - συναρμολόγηση και εγκατάσταση της αντλίας - επιτρέπεται να γίνονται μόνο από εξειδικευμένα άτομα με εφαρμογή των οδηγιών ασφαλείας.
- Πριν αρχίσετε τις εργασίες τοποθέτησης θα πρέπει να εξετάσετε την αντλία για τυχόν ζημιές κατά τη μεταφορά.

#### 5.1 Γενικά

Σε περίπτωση άντλησης με σωληνώσεις κατάθλιψης μεγάλου μήκους (ιδιαίτερα με ανοδικές σωληνώσεις) θα πρέπει να προσέξετε τα τυχόν εμφανιζόμενα πλήγματα πίεσης.

Τα πλήγματα πίεσης μπορούν να καταστρέψουν το συγκρότημα ή τη μονάδα και ενδέχεται να προκαλέσουν έντονο θόρυβο από το κύτπημα των δικλίδων. Χρησιμοποιώντας κατάλληλα μέσα (π.χ.



δικλείδες αντεπιστροφής με ρυθμιζόμενο χρόνο κλεισίματος, ιδιαίτερη τοποθέτηση των σωλήνων πίεσης) αυτά τα πλήγματα μπορούν να αποφευχθούν.

Μετά την άντληση νερού που περιέχει ασβέστιο, θα πρέπει το μηχάνημα να ξεπλυθεί με καθαρό νερό, για να εμποδιστεί η δημιουργία κρούστας και να αποφευχθούν τυχόν βλάβες στο μέλλον.

Κατά τη χρήση συστημάτων ελέγχου στάθμης να προσέχετε την ελάχιστη κάλυψη από το νερό. Οι φυσαλίδες αέρα μέσα στο υδραυλικό περιβάλημα ή στο σύστημα σωληνώσεων πρέπει οπωσδήποτε να αποφεύγονται και πρέπει να αφαιρούνται με τις κατάλληλες διατάξεις εξαέρωσης. Προστατέψτε το μηχάνημα από παγετό.

## 5.2 Τρόποι τοποθέτησης

- Κατακόρυφη μόνιμη τοποθέτηση, σε βύθιση
- Οριζόντια μόνιμη τοποθέτηση, σε βύθιση – μόνο σε συνδυασμό με ένα μανδύα ψύξης!

## 5.3 Ο χώρος λειτουργίας

Ο χώρος λειτουργίας πρέπει να είναι καθαρός, χωρίς χονδροειδή στερεά υλικά, προστατευμένος από παγετό και, ενδεχομένως να έχει απολυμανθεί. Επίσης θα πρέπει να έχει σχεδιαστεί για το εκάστοτε μηχάνημα. Η προσαγωγή νερού πρέπει να επαρκεί για τη μέγιστη παροχή του συγκροτήματος έτσι ώστε να αποφεύγεται η ξηρή λειτουργία ή και η εισροή αέρα.

Κατά την τοποθέτηση σε πηγάδια ή σε γεωτρήσεις πρέπει να προσέχετε ώστε το συγκρότημα να μην χτυπάει στα τοιχώματα. Συνεπώς η εξωτερική διάμετρος της υποβρύχιας αντλίας θα πρέπει πάντα να είναι μικρότερη από την εσωτερική διάμετρο του πηγαδιού ή της γεώτρησης.

Κατά τις εργασίες σε δεξαμενές, πηγάδια ή γεωτρήσεις πρέπει πάντα για λόγους ασφαλείας να υπάρχει και ένα δεύτερο άτομο. Αν υπάρχει ο κίνδυνος συγκέντρωσης βλαβερών ή πνιγηρών αερίων, πρέπει να ληφθούν τα απαραίτητα μέτρα!

Πρέπει να διασφαλίσετε την απρόσκοπτη τοποθέτηση μιας ανυψωτικής διάταξης, καθώς αυτή απαιτείται για την συναρμολόγηση/αποσυναρμολόγηση του μηχανήματος. Ο χώρος χρήσης και τοποθέτησης του μηχανήματος πρέπει να είναι εύκολα προσβάσιμος με την ανυψωτική διάταξη. Ο χώρος τοποθέτησης πρέπει να διαθέτει σταθερό δάπεδο. Για τη μεταφορά της συσκευής, ο εξοπλισμός ανάρτησης φορτίου πρέπει να στερεωθεί στα προβλεπόμενα σημεία πρόσδεσης.

Τα καλώδια ηλεκτρικής τροφοδοσίας πρέπει να τοποθετηθούν έτσι, ώστε ανά πάσα στιγμή να είναι δυνατή η λειτουργία χωρίς κίνδυνο και η εύκολη συναρμολόγηση/αποσυναρμολόγηση. Η μεταφορά ή το τράβηγμα της συσκευής από το καλώδιο ηλεκτρικής τροφοδοσίας απαγορεύεται. Κατά τη χρήση ηλεκτρικών πινάκων, προσέχετε την αντίστοιχη κατηγορία προστασίας. Γενικά πρέπει να τοποθετούνται ηλεκτρικοί πίνακες που είναι ανθεκτικοί σε υπερχείλιση.

Τα εξαρτήματα και οι βάσεις θα πρέπει να έχουν επαρκή αντοχή, για να εξασφαλίσουν μια ασφαλή και σωστή στερέωση. Υπεύθυνος για την προετοιμασία

των βάσεων και την καταλληλότητά τους όσο αναφορά τις διαστάσεις, την αντοχή και την ικανότητα φορτίου είναι ο χρήστης ή αντίστοιχα ο εκάστοτε προμηθευτής!

Για την προσαγωγή του υγρού χρησιμοποιήστε ελάσματα οδήγησης και πρόσπτωσης. Όταν η δέσμη νερού φτάσει στην επιφάνεια νερού, μπαίνει αέρας στο υγρό. Αυτό προκαλεί άσχημες συνθήκες εισροής και παροχής του συγκροτήματος. Λόγω σπηλαιώσης η συσκευή δεν λειτουργεί ομαλά και εκτίθεται σε μεγαλύτερη φθορά.

## 5.4 Εγκατάσταση

### Κίνδυνος από πτώση!

**Κατά την εγκατάσταση του μηχανήματος και των εξαρτημάτων του, οι εργασίες γίνονται, σε ορισμένες περιπτώσεις, απευθείας στην άκρη του πηγαδιού ή της δεξαμενής. Σε περίπτωση απροσεξίας ή και σε περίπτωση λανθασμένης επιλογής ρούχων υφίσταται κίνδυνος πτώσης. Υπάρχει κίνδυνος θανάτου! Λάβετε όλα τα προληπτικά μέτρα ασφαλείας, για να αποφευχθεί κάτι τέτοιο.**



Κατά την εγκατάσταση της συσκευής πρέπει να προσέξετε τα εξής:

- Οι εργασίες εγκατάστασης πρέπει να διεξάγονται από εξειδικευμένο τεχνικό προσωπικό, ενώ οι ηλεκτρολογικές εργασίες θα πρέπει να διεξάγονται από ηλεκτρολόγους.
- Για τη μεταφορά του συγκροτήματος θα πρέπει πάντα να χρησιμοποιείτε κατάλληλα μέσα ανάρτησης, ποτέ το καλώδιο ηλεκτρικής τροφοδοσίας. Τα μέσα ανάρτησης πρέπει πάντα να στερεώνονται στα σημεία πρόσδεσης ενδεχομένως με αγκύλια (ναυτικά κλειδιά). Επιτρέπεται να χρησιμοποιούνται μόνο εγκεκριμένα μέσα πρόσδεσης.
- Ελέγχετε τα υπάρχοντα εγχειρίδια σχεδιασμού (σχέδια συναρμολόγησης, κατασκευή του χώρου λειτουργίας, συνθήκες προσαγωγής) ως προς την πληρότητα και ορθότητα τους.

**Για να επιτύχετε την απαιτούμενη ψύξη, πρέπει αυτά τα μηχανήματα να είναι πάντοτε βυθισμένα κατά τη διάρκεια της λειτουργίας. Πάντα πρέπει να διασφαλίζεται η ελάχιστη κάλυψη με νερό!**

**Η ξηρή λειτουργία απαγορεύεται αυστηρώς! Γι' αυτό συνιστούμε πάντα την τοποθέτηση μιας διάταξης προστασίας από ξηρή λειτουργία. Σε στάθμες με μεγάλες διακυμάνσεις πρέπει να τοποθετηθεί μια διάταξη προστασίας από ξηρή λειτουργία!**

**Ελέγχετε τη χρησιμοποιούμενη διατομή καλωδίου αν επαρκεί για το απαραίτητο μήκος καλωδίου. (Σχετικές πληροφορίες θα βρείτε στον κατάλογο, στα εγχειρίδια σχεδιασμού ή στο τμήμα εξυπηρέτησης πελατών της Wilo).**

- Τηρείτε επίσης όλους τους κανονισμούς, τους κανόνες και νόμους για την εργασία με βαριά φορτία και κάτω από αιωρούμενα φορτία.
- Φοράτε τον απαιτούμενο προστατευτικό εξοπλισμό.



- Λαμβάνετε επίσης υπόψη τις εθνικές ισχύουσες διατάξεις ασφαλείας και πρόληψης ατυχημάτων των επαγγελματικών ενώσεων.
- Η επίστρωση πρέπει να ελεγχθεί πριν από την εγκατάσταση. Αν διαπιστωθούν ελαττώματα, τότε αυτά θα πρέπει να αντιμετωπίζονται πριν από τις εργασίες εγκατάστασης.

#### 5.4.1 Υγρό πλήρωσης κινητήρα

Ο κινητήρας παραδίδεται γεμάτος με λάδι. Αυτή η ποσότητα εξασφαλίζει τη λειτουργία του για θερμοκρασίες έως  $-15^{\circ}\text{C}$ .

Ο κινητήρας είναι έτσι σχεδιασμένος, ώστε να μην μπορεί να γεμίζει απ' έξω. Η πλήρωση του κινητήρα πρέπει να γίνεται από τον κατασκευαστή. Ένας αντίστοιχος έλεγχος της στάθμης πλήρωσης θα πρέπει να γίνεται μετά από μια μεγάλης διάρκειας ακινησία (> 1 χρόνο).

#### 5.4.2 Κάθετη τοποθέτηση

##### Απεικόνιση 2: Τοποθέτηση

1	Συγκρότημα	8	Σφινγκτήρας στήριξης
2	Ανερχόμενη σωλήνωση	9	Βραχίονας συναρμολόγησης
3	Ηλεκτρικός πίνακας	10	Σφινγκτήρας καλωδίου
4	Βάνα απομόνωσης	11	Καλώδιο ηλεκτρικής τροφοδοσίας
5	Κεφαλή φρεατίου	12	Φλάντζα σύνδεσης
6	Στάθμη ελάχιστου νερού	13	Προστασία από ξηρή λειτουργία
7	Αισθητήρες στάθμης		

Σε αυτόν τον τρόπο τοποθέτησης η εγκατάσταση του μηχανήματος γίνεται απευθείας στον ανοδικό σωλήνα. Το βάθος τοποθέτησης καθορίζεται από το μήκος του ανοδικού σωλήνα.

Το μηχάνημα δεν επιτρέπεται να καθίσει στον πυθμένα του φρεατίου, διότι κάτι τέτοιο θα έχει ως αποτέλεσμα στρεβλώσεις και λάσπη στον κινητήρα. Μέσω της συσσώρευσης λάσπης στον κινητήρα δεν γίνεται σωστά η απαγωγή θερμότητας και ο κινητήρας μπορεί να υπερθερμανθεί.

Επίσης το μηχάνημα δεν θα πρέπει να τοποθετηθεί στο ύψος του σωλήνα φίλτρου. Από τα ρεύματα αναρρόφησης μπορεί να συμπαρασυρθούν άμμος και στερεές ουσίες, με συνέπεια να μην διασφαλίζεται πλέον η ψύξη του κινητήρα. Αυτό θα προκαλέσει αυξημένη φθορά στα υδραυλικά μέρη. Προκειμένου κάτι τέτοιο να αποφευχθεί θα πρέπει να χρησιμοποιηθεί ένας μανδύας ψύξης νερού ή η συσκευή να τοποθετηθεί στην περιοχή τυφλών σωλήνων.

#### Τοποθέτηση με σωληνώσεις φλάντζας

Χρησιμοποιήστε ένα βαρούλκο με επαρκή ικανότητα φορτίου. Βάλτε δύο καδρόνια εγκάρσια πάνω από το φρεάτιο. Σε αυτά θα τοποθετηθεί αργότερα ο σφινγκτήρας στήριξης, γι' αυτό θα πρέπει να έχουν επαρκή αντοχή. Σε στενά φρεάτια πρέπει να

χρησιμοποιηθεί μια διάταξη κεντραρίσματος, αφού η συσκευή δεν επιτρέπεται να ακουμπήσει το τοίχωμα του φρεατίου.

- 1 Τοποθετήστε την υποβρύχια αντλία κατακόρυφα και ασφαλίστε την ώστε να μην πέσει ή γλιστρήσει.
- 2 Μοντάρετε το βραχίονα συναρμολόγησης στη φλάντζα του ανοδικού σωλήνα, προσδέστε το βαρούλκο στο βραχίονα συναρμολόγησης και ανασκώστε τον πρώτο σωλήνα.
- 3 Στερεώστε το ελεύθερο άκρο του ανοδικού σωλήνα στην υποδοχή κατάθλιψης της υποβρύχιας αντλίας. Ανάμεσα στις συνδέσεις πρέπει να τοποθετηθεί ένα παρέμβυσμα στεγανοποίησης. Να βάζετε τις βίδες πάντα από κάτω προς τα πάνω, για να μπορούν τα παξιμάδια να βιδωθούν από πάνω. Επίσης, να σφίγγετε τις βίδες πάντα ομοιόμορφα σταυρωτά, για να αποφευχθεί η μονόπλευρη συμπίεση του παρεμβύσματος στεγανοποίησης.
- 4 Στερεώστε το καλώδιο λίγο πάνω από τη συνδετική φλάντζα με έναν σφινγκτήρα καλωδίου. Σε στενά φρεάτια πρέπει η συνδετική φλάντζα των ανοδικών σωλήνων να έχει αυλακώσεις υποδοχής των καλωδίων.
- 5 Ανυψώστε το συγκρότημα μαζί με τη σωλήνωση, στρέψτε το πάνω από το φρεάτιο και χαμηλώστε το τόσο, μέχρι που ο σφινγκτήρας στήριξης να μπορεί να στερεωθεί χαλαρά στον ανοδικό σωλήνα. Προσέξτε, ώστε το καλώδιο να μείνει έξω από το σφινγκτήρα, για να μη συνθλιβεί.
- 6 Ο σφινγκτήρας στήριξης τοποθετείται έπειτα πάνω στα καδρόνια που τοποθετήθηκαν προηγουμένως. Τώρα μπορείτε να χαμηλώσετε περισσότερο το σύστημα, μέχρι η επάνω φλάντζα σωλήνα να ακουμπάει πάνω στο συνδεδεμένο σφινγκτήρα.
- 7 Λύστε το βραχίονα συναρμολόγησης από τη φλάντζα και στερεώστε τον στον επόμενο σωλήνα. Ανυψώστε τον ανοδικό σωλήνα, στρέψτε τον πάνω από το φρεάτιο και συνδέστε το ελεύθερο άκρο στη συνδετική φλάντζα του ανοδικού σωλήνα. Τοποθετήστε ξανά ένα παρέμβυσμα στεγανοποίησης ανάμεσα στις συνδέσεις.

**Προειδοποίηση για επικίνδυνες συνθλίψεις!**  
Κατά την αποσυναρμολόγηση του σφινγκτήρα στήριξης ολόκληρο το βάρος συγκρατείται από το βαρούλκο και η σωλήνωση κινείται προς τα κάτω. Κάτι τέτοιο μπορεί να προκαλέσει σοβαρή σύνθλιψη! Πριν από την αποσυναρμολόγηση του σφινγκτήρα στήριξης βεβαιωθείτε πως το συρματόσχοινο στο βαρούλκο είναι τεντωμένο!



- 8 Αποσυναρμολογήστε το σφινγκτήρα στήριξης, στερεώστε το καλώδιο λίγο κάτω και πάνω από τη συνδετική φλάντζα με έναν σφινγκτήρα καλωδίου. Σε βαριά καλώδια με μεγάλη διατομή είναι σκόπιμο, να τοποθετηθεί ένας σφινγκτήρας καλωδίου κάθε 2-3 m. Αν υπάρχουν περισσότερα καλώδια πρέπει να στερεωθούν κάθε καλώδιο ξεχωριστά.
- 9 Χαμηλώστε τον ανοδικό σωλήνα τόσο, μέχρι που η συνδετική φλάντζα να χαμηλώσει μέσα στο φρεάτιο. Συναρμολογήστε ξανά τον σφινγκτήρα στήριξης και χαμηλώστε τον ανοδικό σωλήνα τόσο, μέχρι που η επόμενη φλάντζα να κάθεται πάνω στο σφινγκτήρα στήριξης.

Επαναλάβετε τα βήματα 7-9, μέχρι που ο ανοδικός σωλήνας να τοποθετηθεί στο επιθυμητό βάθος.

- 10 Στην τελευταία συνδετική φλάντζα λύστε το βραχίονα συναρμολόγησης και τοποθετήστε το καπάκι του φρεατίου.
- 11 Προσδέστε το βαρούλκο στο καπάκι του φρεατίου και ανυψώστε το ελαφρά. Αφαιρέστε τον σφικκτήρα στήριξης, περάστε το καλώδιο μέσα από το καπάκι φρεατίου και ακουμπήστε το καπάκι πάνω στο φρεάτιο.
- 12 Βιδώστε γερά το καπάκι φρεατίου.

#### Τοποθέτηση με βιδωτές σωληνώσεις

Η διαδικασία είναι σχεδόν η ίδια όπως κατά την τοποθέτηση με σωληνώσεις φλάντζας. Προσέξτε όμως τα ακόλουθα:

- 1 Η σύνδεση ανάμεσα στους σωλήνες γίνεται μέσω των σπειρωμάτων. Αυτοί οι σωλήνες με σπείρωμα πρέπει να βιδωθούν σφιχτά και στεγανά μεταξύ τους. Γι' αυτό το ακραίο σπείρωμα πρέπει να τυλιχτεί με καννάβι ή με ταινία Teflon.
- 2 Κατά το βίδωμα πρέπει να προσέχετε, να είναι ευθυγραμμισμένοι οι σωλήνες (να μη στρεβλώσουν), ώστε να μην προκληθεί ζημιά στο σπείρωμα.
- 3 Προσέχετε τη φορά περιστροφής του συγκροτήματος για να χρησιμοποιήσετε τους κατάλληλους σωλήνες (δεξιόστροφο ή αριστερόστροφο σπείρωμα), ώστε να μην μπορούν να λυθούν από μόνοι τους.
- 4 Οι σωλήνες πρέπει να ασφαρίζονται ώστε να μην μπορούν να λυθούν κατά λάθος.
- 5 Ο σφικκτήρας στήριξης, ο οποίος χρειάζεται κατά την τοποθέτηση ως στήριγμα, πρέπει να τοποθετείται πάντοτε **σταθερά** ακριβώς κάτω από τη συνδετική μούφα. Ταυτόχρονα πρέπει να σφίγγετε τις βίδες ομοιόμορφα, μέχρι που ο σφικκτήρας να ακουμπήσει σταθερά πάνω στη σωλήνωση (τα σκέλη του σφικκτήρα δεν επιτρέπεται να ακουμπήσουν μεταξύ τους).

#### 5.4.3 Οριζόντια τοποθέτηση

##### Απεικόνιση 3: Τοποθέτηση

1	Συγκρότημα	7	Χώρος λειτουργίας
2	Σωλήνωση κατάθλιψης	8	Δεξαμενή νερού
3	Δοχείο πίεσης	9	Προσαγωγή
4	Μανδύας ψύξης	10	Φίλτρο προσαγωγής
5	Στάθμη ελάχιστου νερού	11	Προστασία από ξηρή λειτουργία
6	Αισθητήρες στάθμης		

Αυτός ο τρόπος τοποθέτησης επιτρέπεται μόνο σε συνδυασμό με ένα μανδύα ψύξης. Σε αυτήν την περίπτωση το συγκρότημα τοποθετείται κατευθείαν στη δεξαμενή νερού και συνδέεται με φλάντζα στη σωλήνωση κατάθλιψης. Τα στηρίγματα του μανδύα ψύξης πρέπει να συναρμολογηθούν στην προβλεπόμενη απόσταση, ώστε να αποφευχθεί η κάμψη του συγκροτήματος.

**Η συνδεδεμένη σωλήνωση πρέπει να στηρίζεται αυτόνομα, δηλ. δεν πρέπει να στηρίζεται στο μηχάνημα.**

Κατά την οριζόντια τοποθέτηση το συγκρότημα και οι σωληνώσεις μοντάρονται ξεχωριστά. Προσέχετε,

ώστε η υποδοχή κατάθλιψης του συγκροτήματος και η σωλήνωση να είναι στο ίδιο ύψος.

**Για αυτόν τον τρόπο τοποθέτησης το μηχάνημα πρέπει οπωσδήποτε να μονταριστεί μαζί με ένα μανδύα ψύξης.**

- 1 Τρυπήστε τις τρύπες στερέωσης για τα στηρίγματα στο δάπεδο του χώρου λειτουργίας (περιέκτης/δεξαμενή). Τα στοιχεία για τα αγκύρια, τις αποστάσεις και το μέγεθος των οπών θα τα βρείτε στα αντίστοιχα εγχειρίδια οδηγίων. Λάβετε υπόψη την απαιτούμενη αντοχή των βιδών και των ούπα.
- 2 Στερεώστε τα στηρίγματα στο δάπεδο και φέρτε το μηχάνημα στη σωστή θέση χρησιμοποιώντας ένα κατάλληλο βαρούλκο.
- 3 Χρησιμοποιώντας τα παρεχόμενα εξαρτήματα στερεώστε το μηχάνημα στα στηρίγματα. Η πινακίδα στοιχείων πρέπει να βλέπει προς τα πάνω!
- 4 Όταν το μηχάνημα συναρμολογηθεί σταθερά, μπορεί να τοποθετηθεί το σύστημα σωληνώσεων ή να συνδεθεί στη φλάντζα ένα ήδη συναρμολογημένο σύστημα σωληνώσεων. Οι συνδέσεις κατάθλιψης πρέπει να βρίσκονται στο ίδιο ύψος.
- 5 Συνδέστε το σωλήνα κατάθλιψης στο αντίστοιχο στόμιο. Ανάμεσα στη φλάντζα συγκροτήματος και τη φλάντζα σωλήνωσης πρέπει να τοποθετηθεί ένα παρέμβυσμα στεγανοποίησης. Σφίξτε τις βίδες σταυρωτά, ώστε να αποφευχθεί η ζημιά στο παρέμβυσμα στεγανοποίησης. Το σύστημα σωληνώσεων πρέπει να τοποθετηθεί έτσι ώστε να μην υπάρχουν κραδασμοί και μηχανικές τάσεις (ενδεχομένως με ελαστικά συνδετικά εξαρτήματα).
- 6 Τοποθετήστε τα καλώδια έτσι, ώστε να μην υπάρχουν κανένας κίνδυνος (κατά τη λειτουργία, τις εργασίες επιθεώρησης, κτλ.) για κανέναν (προσωπικό συντήρησης, κτλ.). Τα καλώδια ηλεκτρικής τροφοδοσίας δεν πρέπει να υποστούν ζημιά. Η ηλεκτρική σύνδεση πρέπει να γίνει από έναν εξουσιοδοτημένο ηλεκτρολόγο.

#### 5.4.4 Τοποθέτηση των συστημάτων Plug&Pump

##### Απεικόνιση 4: Τοποθέτηση

1	Συγκρότημα	7	Σύνδεση ηλεκτρικού ρεύματος
2	Καλώδιο σύνδεσης κινητήρα	8	Σετ* κυκλώματος κατάθλιψης
3	Συρματόσχοινο συγκράτησης	9	Ταυ
4	Βιδωτή σύνδεση 1¼"	10	Βαλβίδα πλήρωσης με δοχείο μεμβράνης
5	Βιδωτή σύνδεση 1"	11	Στόμιο στο μανόμετρο
6	Fluidcontrol		

\* Σετ τοποθετημένο εργοστασιακά, αποτελούμενο από:

- Δοχείο μεμβράνης 18 l
- Μανόμετρο
- Βαλβίδα απομόνωσης

**TWU...-P&P/FC (Economy 1)**

Για σταθερές άκαμπτες σωληνώσεις ή για εύκαμπτη σύνδεση με ονομαστικό άνοιγμα 1¼" (διάμετρος 40 mm).

Σε περίπτωση σύνδεσης εύκαμπτου σωλήνα χρησιμοποιούνται τα παρεχόμενα παξιμάδια επικάλυψης και μοντάρονται ως εξής:

- Χαλαρώστε το ρακόρ και αφήστε το στο σπείρωμα ενόσω σπρώχνετε μέσα τον εύκαμπτο σωλήνα.
- Σπρώξτε το σωλήνα μέσα από το ρακόρ μέχρι τέρμα.
- Σφίξτε το ρακόρ με έναν παπαγάλο.

Σε περίπτωση σταθερής σωληνώσεως χρησιμοποιήστε το παρεχόμενο παξιμάδι επικάλυψης 1¼" για τη σύνδεση αντλίας/σωληνώσεως και τη συστολή 1¼" x 1" για τη σύνδεση με το Fluidcontrol.

**TWU...P&P/DS (Economy 2)**

Για σταθερές άκαμπτες σωληνώσεις με ονομαστικό άνοιγμα 1¼" (διάμετρος 40 mm).

Το σύστημα είναι ήδη συναρμολογημένο. Μόνο το ταυ πρέπει να βιδωθεί μαζί με το εξάρτημα.

**Βεβαιωθείτε πως το στόμιο στο μανόμετρο έχει ρυθμιστεί στην υψηλότερη θέση!**

**5.5 Προστασία από ξηρή λειτουργία**

Πρέπει οπωσδήποτε να προσέχετε, να μην εισέλθει αέρας στο περιβλήμα υδραυλικού συστήματος. Το μηχάνημα πρέπει, συνεπώς, να είναι πάντα βυθισμένο μέσα στο υγρό μέσο μέχρι την επάνω άκρη του περιβλήματος υδραυλικού συστήματος. Για τη βέλτιστη ασφάλεια λειτουργίας σας συνιστούμε την τοποθέτηση μιας διάταξης προστασίας από ξηρή λειτουργία.

Αυτή εξασφαλίζεται με τη βοήθεια πλωτηροδιακοπών ή ηλεκτροδίων. Ο πλωτηροδιακόπτης ή αντίστοιχα το ηλεκτρόδιο σταθεροποιείται στο φρεάτιο και απενεργοποιεί το μηχάνημα όταν η στάθμη πέσει κάτω από την ελάχιστη στάθμη κάλυψης. Εάν σε στάθμες με μεγάλες διακυμάνσεις, η διάταξη προστασίας από ξηρή λειτουργία αποτελείται από ένα μόνο πλωτήρα ή ηλεκτρόδιο, τότε υπάρχει ο κίνδυνος συνεχούς ενεργοποίησης και απενεργοποίησης του συγκροτήματος!

**Αυτό μπορεί να έχει ως αποτέλεσμα την υπέρβαση των μέγιστων ενεργοποιήσεων (κύκλοι μεταγωγής) και την υπερθέρμανση του κινητήρα.**

**5.5.1 Μέτρα για την αποφυγή υψηλών κύκλων μεταγωγής**

**Χειροκίνητη επαναφορά** – Μ' αυτήν την δυνατότητα ο κινητήρας απενεργοποιείται μετά την πτώση της ελάχιστης στάθμης κάλυψης και ενεργοποιείται ξανά χειροκίνητα όταν η στάθμη του νερού είναι επαρκής.

**Ξεχωριστό σημείο επανενεργοποίησης** – Μία επαρκής διαφορά ανάμεσα στο σημείο ενεργοποίησης και απενεργοποίησης επιτυγχάνεται με ένα δεύτερο σημείο ενεργοποίησης (πρόσθετος πλωτήρας ή ηλεκτρόδιο). Με αυτόν τον τρόπο αποφεύγεται μία συνεχής ενεργοποίηση. Αυτή η λειτουργία μπορεί να πραγματοποιηθεί με ένα ρελέ ελέγχου στάθμης.

**5.6 Ηλεκτρική σύνδεση**

**Κίνδυνος θανάτου λόγω ηλεκτρικού ρεύματος!**  
**Σε περίπτωση λανθασμένης ηλεκτρικής σύνδεσης υπάρχει κίνδυνος θανάτου λόγω ηλεκτροπληξίας. Η ηλεκτρική σύνδεση πρέπει να διεξάγεται μόνο από ηλεκτρολόγους που έχουν εγκριθεί από την τοπική επιχείρηση ηλεκτρισμού και μόνο σύμφωνα με τις διατάξεις που ισχύουν ανά χώρα.**



- Το ρεύμα και η τάση της ηλεκτρικής σύνδεσης θα πρέπει να ανταποκρίνονται στα στοιχεία που αναγράφονται στην πινακίδα τύπου.
- Ο αγωγός ηλεκτρικής τροφοδοσίας πρέπει να τοποθετείται σύμφωνα με τα ισχύοντα πρότυπα/ διατάξεις, ενώ πρέπει να συνδέεται σύμφωνα με την αντιστοιχία των κλώνων.
- Θα πρέπει να συνδέσετε τα υπάρχοντα συστήματα επιτήρησης, π. χ. για τη θερμική επιτήρηση κινητήρα, και θα πρέπει να τα ελέγξετε ως προς τη σωστή λειτουργία τους.
- Για τριφασικούς ηλεκτροκινητήρες πρέπει να υπάρχει ένα δεξιόστροφο πεδίο.
- Γειώστε το προϊόν σύμφωνα με τους κανονισμούς. Τα μηχανήματα μόνιμης εγκατάστασης θα πρέπει να γειώνονται σύμφωνα με τα εθνικά ισχύοντα πρότυπα. Εάν υπάρχει ξεχωριστή σύνδεση προστατευτικού αγωγού, τότε πρέπει να τη συνδέσετε στην οπή ή στον ακροδέκτη με τη χαρακτηριστική σήμανση (⊕) χρησιμοποιώντας βίδα, παξιμάδι, οδοντωτή ροδέλα και ροδέλα. Για τη σύνδεση του προστατευτικού αγωγού χρειάζεται καλώδιο με διατομή η οποία να συμφωνεί με τις τοπικές διατάξεις.
- **Πρέπει να χρησιμοποιείτε ένα διακόπτη προστασίας κινητήρα.** Συνιστάται η χρήση ενός ασφαλειοδιακόπτη διαρροής ρεύματος (RCD).
- Οι ηλεκτρικοί πίνακες αποτελούν πρόσθετα εξαρτήματα.

**5.6.1 Τεχνικά στοιχεία**

- Τρόπος ενεργοποίησης: Απευθείας
- Ασφάλεια στην πλευρά ηλεκτρικού δικτύου: 10 A
- Διατομή καλωδίου: 4x1,5

Σαν πρώτη ασφάλεια χρησιμοποιείτε μόνο αδρανείς ασφάλειες ή αυτόματες ασφάλειες με τη χαρακτηριστική σήμανση K.

**5.6.2 Μονοφασικός κινητήρας**

Ο τύπος μονοφασικού ρεύματος παραδίδεται από το εργοστάσιο με τοποθετημένο εκκινητή. Η σύνδεση στο ηλεκτρικό δίκτυο γίνεται με τη σύνδεση του καλωδίου τροφοδοσίας στον εκκινητή (ακροδέκτες L και N).

**Η ηλεκτρική σύνδεση πρέπει να διεξάγεται από ηλεκτρολόγο!**

**5.6.3 Τριφασικός κινητήρας**

Ο τριφασικός τύπος παραδίδεται με ελεύθερα άκρα καλωδίου. Η σύνδεση στο ηλεκτρικό δίκτυο γίνεται με σύνδεση στο κουτί συνδεσμολογίας.

**Η ηλεκτρική σύνδεση πρέπει να διεξάγεται από ηλεκτρολόγο!**

Οι κλώνοι του καλωδίου σύνδεσης έχουν την εξής αντιστοίχιση:

Καλώδιο σύνδεσης 4 κλώνων	
Χρώμα κλώνου	Ακροδέκτης
μαύρο	U
μπλε ή γκρι	V
καφέ	W
πράσινο/κίτρινο	PE

#### 5.6.4 Συστήματα Plug&Pump

**Κατά τη χρήση για άρδευση ή για τεχνική βροχή χρωμάτων και κήπων πρέπει να τοποθετηθεί ένας προστατευτικός διακόπτης ρεύματος διαρροής 30 mA (RCD)!**

Οι απαραίτητες ηλεκτρικές συνδέσεις (ηλεκτρικού δικτύου και κινητήρα) γίνονται εργοστασιακά στο Fluidcontrol ή αντίστοιχα στον πρεσοστάτη. Το συγκρότημα είναι εξοπλισμένο με ένα ρευματολήπτη σούκο, έτοιμο για σύνδεση.

#### 5.6.5 Σύνδεση των συστημάτων επιτήρησης

Η σειρά Wilo-Sub TWU δεν διαθέτει ενσωματωμένα συστήματα επιτήρησης.

**Ο χρήστης θα πρέπει να τοποθετήσει έναν προστατευτικό διακόπτη κινητήρα.**

Οι τύποι εναλλασσομένου ρεύματος και τα συστήματα «Plug&Pump» διαθέτουν έναν ενσωματωμένο προστατευτικό διακόπτη κινητήρα στον ηλεκτρικό πίνακα εκκίνησης.

### 5.7 Προστασία κινητήρα και τρόποι ενεργοποίησης

#### 5.7.1 Προστασία κινητήρα

Η ελάχιστη απαίτηση είναι ένα θερμικό ρελέ ή ένας διακόπτης προστασίας κινητήρα με θερμική αντιστάθμιση, διέγερση διαφοράς φάσεων και με φραγή επανενεργοποίησης, σύμφωνα με το VDE 0660 ή τους αντίστοιχους εθνικούς κανονισμούς.

Αν η συσκευή συνδεθεί σε ηλεκτρικά δίκτυα στα οποία υπάρχουν συχνά βλάβες, τότε προτείνουμε την πρόσθετη τοποθέτηση συστημάτων προστασίας (π.χ. ρελέ υπερβολικής τάσης, ελλειπούς τάσης ή πτώσης φάσης, προστασία εκκενώσεων, κ.τ.λ.). Επίσης προτείνουμε την τοποθέτηση ενός ασφαλειοδιακόπτη διαρροής ρεύματος.

Κατά τη σύνδεση της συσκευής θα πρέπει να τηρούνται οι τοπικοί και νομικοί κανονισμοί.

#### 5.7.2 Τρόποι ενεργοποίησης

##### Άμεση ενεργοποίηση

Για πλήρες φορτίο θα πρέπει να ρυθμιστεί η προστασία του κινητήρα στο ονομαστικό ρεύμα στο σημείο λειτουργίας (σύμφωνα με την πινακίδα στοιχείων). Για λειτουργία μερικού φορτίου συνιστούμε τη ρύθμιση της προστασίας του κινητήρα κατά 5 % πάνω από το ρεύμα που μετρήθηκε στο σημείο λειτουργίας.

#### Ενεργοποίηση με μετασχηματιστή εκκίνησης /ομαλή εκκίνηση

- Για πλήρες φορτίο θα πρέπει να ρυθμιστεί η προστασία του κινητήρα σύμφωνα με το ονομαστικό ρεύμα στο σημείο λειτουργίας. Για λειτουργία μερικού φορτίου συνιστούμε τη ρύθμιση της προστασίας του κινητήρα κατά 5 % πάνω από το ρεύμα που μετρήθηκε στο σημείο λειτουργίας.
- Η ελάχιστη απαραίτητη ταχύτητα ροής ψύξης πρέπει να διασφαλίζεται για όλα τα σημεία λειτουργίας.
- Η κατανάλωση ρεύματος πρέπει να είναι κάτω από το ονομαστικό ρεύμα για όλη τη διάρκεια της λειτουργίας.
- Ο χρόνος ράμπας για τις διαδικασίες εκκίνησης/ διακοπής μεταξύ 0 και 30 Hz πρέπει να ρυθμιστεί έως 1 δευτερόλεπτο.
- Ο χρόνος ράμπας μεταξύ 30 Hz και της ονομαστικής συχνότητας πρέπει να ρυθμιστεί έως 3 δευτερόλεπτα.
- Κατά την εκκίνηση η τάση πρέπει να είναι τουλάχιστον 55 % (συνιστάται: 70 %) της ονομαστικής τάσης κινητήρα.
- Για την αποφυγή απωλειών ισχύος κατά τη λειτουργία, γεφυρώστε τον ηλεκτρονικό εκκινητή (ομαλής εκκίνησης) μόλις επιτευχθεί η κανονική λειτουργία.

#### Λειτουργία με μετατροπείς συχνότητας

- Η διαρκής λειτουργία μπορεί να διασφαλιστεί για συχνότητα μεταξύ 30 Hz έως 50 Hz.
- Προκειμένου να διασφαλιστεί η λίπανση των εδράνων πρέπει να υπάρχει μια ελάχιστη απόδοση άντλησης στο 10 % της ονομαστικής απόδοσης!
- Ο χρόνος ράμπας για τις διαδικασίες εκκίνησης/ διακοπής μεταξύ 0 και 30 Hz πρέπει να ρυθμιστεί έως 2 δευτερόλεπτα.
- Για την ψύξης της περιέλιξης κινητήρα συνιστάται ένα διάστημα τουλάχιστον 60 δευτερολέπτων μεταξύ σταματήματος και νέας εκκίνησης της αντλίας.
- Σε καμία περίπτωση δεν επιτρέπεται η υπέρβαση του ονομαστικού ρεύματος κινητήρα.
- Μέγιστη αιχμή τάσης: 1000 V
- Μέγιστη ταχύτητα αύξησης της τάσης: 500 V/μs
- Χρειάζονται πρόσθετα φίλτρα όταν η απαραίτητη τάση ελέγχου υπερβαίνει τα 400 V.

#### Μηχανήματα με ρευματολήπτη/ηλεκτρικό πίνακα

Συνδέστε το ρευματολήπτη στην προβλεπόμενη πρίζα και πατήστε το γενικό διακόπτη ή ενεργοποιήστε/ απενεργοποιήστε το μηχάνημα με αυτόματο τρόπο μέσω του ενσωματωμένου συστήματος ελέγχου στάθμης.

Για μηχανήματα με ελεύθερα άκρα καλωδίων, μπορείτε να παραγγείλετε τους ηλεκτρικούς πίνακες ως πρόσθετα εξαρτήματα. Σε αυτήν την περίπτωση πρέπει να τηρείτε και τις οδηγίες λειτουργίας που επισυνάπτονται στον ηλεκτρικό πίνακα.

**Οι ρευματολήπτες και οι ηλεκτρικοί πίνακες δεν είναι ανθεκτικοί στην υπερχειλίση. Τηρείτε το βαθμό προστασίας IP. Τοποθετείτε πάντοτε τους ηλεκτρικούς πίνακες σε μέρος χωρίς κίνδυνο υπερχειλίσης.**



## 6 Έναρξη χρήσης

Το κεφάλαιο «Έναρξη χρήσης» περιέχει όλες τις σημαντικές οδηγίες για το προσωπικό χειρισμού σχετικά με την ασφαλή έναρξη χρήσης και το χειρισμό του μηχανήματος.

Οι παρακάτω οριακές συνθήκες πρέπει οπωσδήποτε να τηρούνται και να ελέγχονται:

- Τρόπος τοποθέτησης
  - Τρόπος λειτουργίας
  - Ελάχιστη στάθμη κάλυψης / Μέγιστο βάθος βύθισης
- Μετά από μεγάλα διαστήματα ακινητοποίησης, οι συνθήκες αυτές πρέπει επίσης να ελέγχονται και οι διαπιστωμένες βλάβες πρέπει να επιδιορθώνονται!**

Αυτό το εγχειρίδιο πρέπει να φυλάσσεται πάντα μαζί με το μηχανήμα, ή σε κάποια ειδική τοποθεσία, όπου θα είναι πάντοτε προσβάσιμο σε όλο το προσωπικό χειρισμού.

Κατά την έναρξη χρήσης του μηχανήματος, ακολουθείτε οπωσδήποτε τις παρακάτω οδηγίες, για την αποφυγή τραυματισμών και υλικών ζημιών:

- Η έναρξη χρήσης του συγκροτήματος επιτρέπεται να γίνεται μόνο από εξειδικευμένο και εκπαιδευμένο προσωπικό και με την τήρηση των οδηγιών ασφαλείας.
- Όλο το προσωπικό, που δουλεύει στο ή με το μηχανήμα, πρέπει να έχει λάβει, διαβάσει και κατανοήσει το παρόν εγχειρίδιο.
- Όλα τα συστήματα ασφαλείας και οι διατάξεις έκτακτης διακοπής έχουν συνδεθεί και ελεγχθηκαν ως προς την άσφογη λειτουργία τους.
- Οι ηλεκτρολογικές και οι μηχανολογικές ρυθμίσεις θα πρέπει να εκτελούνται από το αντίστοιχο τεχνικό προσωπικό.
- Το μηχανήμα είναι κατάλληλο για χρήση στις αναφερόμενες συνθήκες λειτουργίας.
- Η περιοχή λειτουργίας του μηχανήματος δεν αποτελεί χώρο παραμονής και εκεί δεν πρέπει να υπάρχουν άτομα! Η παραμονή ατόμων στην περιοχή εργασίας κατά την ενεργοποίηση ή και κατά τη λειτουργία απαγορεύεται.
- Στις εργασίες σε φρεάτια πρέπει να υπάρχει και ένα δεύτερο άτομο. Εάν υπάρχει κίνδυνος έκλυσης βλαβερών αερίων, τότε πρέπει να διασφαλίσετε έναν επαρκή αερισμό.

### 6.1 Ηλεκτρικό σύστημα

Η σύνδεση του μηχανήματος, καθώς και η τοποθέτηση των αγωγών ηλεκτρικής τροφοδοσίας έγινε σύμφωνα με τις οδηγίες του κεφαλαίου «Τοποθέτηση» και σύμφωνα με τις Οδηγίες VDE και τις διατάξεις που ισχύουν στη χώρα σας.

Το μηχανήμα έχει ασφαλιστεί και γειωθεί σύμφωνα με τις προδιαγραφές.

Προσέξτε τη φορά περιστροφής! Σε περίπτωση λανθασμένης φοράς περιστροφής το συγκρότημα δε μπορεί να φτάσει την αναγραφόμενη ισχύ και μπορεί να υποστεί βλάβη.

Όλες οι διατάξεις επιτήρησης έχουν συνδεθεί και ελεγχθεί ως προς τη σωστή λειτουργία τους.

**Κίνδυνος λόγω ηλεκτρικού ρεύματος!**

**Η απρόσεκτη συμπεριφορά κατά τις εργασίες με ηλεκτρικό ρεύμα μπορεί να γίνει αιτία θανάτου! Όλα τα μηχανήματα, τα οποία παρέχονται με ελεύθερα τα άκρα καλωδίων (χωρίς βύσματα), θα πρέπει να συνδέονται από έναν εξειδικευμένο ηλεκτρολόγο.**



### 6.2 Έλεγχος φοράς περιστροφής

Η σωστή φορά περιστροφής του μηχανήματος έχει ελεγχθεί και ρυθμιστεί από το εργοστάσιο. Η σύνδεση πρέπει να γίνεται σύμφωνα με τα στοιχεία ονομασίας κλώνων.

Η σωστή φορά περιστροφής του μηχανήματος πρέπει να ελέγχεται πριν από τη βύθιση.

**Η δοκιμαστική λειτουργία επιτρέπεται να διεξάγεται μόνο υπό τις γενικές συνθήκες λειτουργίας. Η ενεργοποίηση ενός μη βυθισμένου συγκροτήματος απαγορεύεται ρητά!**

#### 6.2.1 Έλεγχος της φοράς περιστροφής

Η φορά περιστροφής πρέπει να ελέγχεται από έναν τοπικό ηλεκτρολόγο με μία συσκευή ελέγχου περιστρεφόμενου πεδίου. Για τη σωστή φορά περιστροφής πρέπει να υπάρχει ένα δεξιόστροφο περιστρεφόμενο πεδίο.

**Το μηχανήμα δεν έχει εγκριθεί για λειτουργία σε ένα αριστερόστροφο πεδίο!**

#### 6.2.2 Σε περίπτωση λανθασμένης φοράς περιστροφής

**Κατά τη χρήση ηλεκτρικών πινάκων Wilo**

Οι ηλεκτρικοί πίνακες της Wilo έχουν σχεδιαστεί με τέτοιο τρόπο, ώστε η λειτουργία των συνδεδεμένων μηχανημάτων να γίνεται στη σωστή φορά περιστροφής. Σε περίπτωση λανθασμένης φοράς περιστροφής πρέπει να αντιμετωπίσετε 2 φάσεις/αγωγούς της τροφοδοσίας της πλευράς ηλεκτρικού δικτύου προς τον ηλεκτρικό πίνακα.

**Για κουτιά συνδεσμολογίας που έχει προμηθευτεί ο χρήστης:**

Σε περίπτωση λανθασμένης φοράς περιστροφής θα πρέπει να αντιμετωπίσετε 2 φάσεις στους κινητήρες με άμεση εκκίνηση, ενώ στους κινητήρες με εκκίνηση αστέρα/τριγώνου θα πρέπει να αντιμετωπίσετε τις συνδέσεις δύο περιελίξεων, π. χ. την U1 με την V1 και την U2 με την V2.

### 6.3 Ρύθμιση του συστήματος ελέγχου στάθμης

Για τη σωστή ρύθμιση του συστήματος ελέγχου στάθμης ανατρέξτε στο εγχειρίδιο εγκατάστασης και λειτουργίας του συστήματος ελέγχου στάθμης. **Ταυτόχρονα προσέξτε τα στοιχεία για την ελάχιστη κάλυψη νερού του μηχανήματος!**



## 6.4 Ρύθμιση των συστημάτων Plug&Pump

### 6.4.1 TWU...P&P/FC (Economy 1)

Ο ελεγκτής Fluidcontrol έχει ήδη ρυθμιστεί εργοστασιακά.

### 6.4.2 TWU...P&P/DS (Economy 2)

#### Καθορισμός των πιέσεων ενεργοποίησης και απενεργοποίησης

Προτού ρυθμιστεί το σύστημα θα πρέπει να καθορίσετε τις αναγκαίες πιέσεις ενεργοποίησης και απενεργοποίησης.

Τις ελάχιστες και μέγιστες τιμές θα τις βρείτε στον παρακάτω πίνακα:

Συγκρότημα	Πίεση ενεργοποίησης	Πίεση απενεργοποίησης
TWU 3-0115	min. 1,5 bar	max. 5 bar
TWU 3-0123	min. 2 bar	max. 7,5 bar
TWU 3-0130	min. 3 bar	max. 9 bar

Εργοστασιακά έχουν ρυθμιστεί οι παρακάτω τιμές:

- Πίεση ενεργοποίησης: 2 bar
- Πίεση απενεργοποίησης: 3 bar

Αν χρειάζονται άλλες πιέσεις ενεργοποίησης και απενεργοποίησης αυτές θα πρέπει να βρίσκονται μέσα στην επιτρεπόμενη περιοχή λειτουργίας του πρεσοστάτη.

Μετά από τον καθορισμό των αναγκαιών πιέσεων ενεργοποίησης και απενεργοποίησης πρέπει να γίνει η δημιουργία πίεσης στο δοχείο μεμβράνης.

#### Δημιουργία πίεσης στο δοχείο μεμβράνης

Ελέγξτε την πίεση του δοχείου και αν χρειάζεται γεμίστε το δοχείο μέσω του διακόπτη. Η αναγκαία πίεση του δοχείου είναι: Πίεση ενεργοποίησης - 0,3 bar.

#### Μανόμετρο

Κόψτε το στόμιο στο μανόμετρο ώστε να δημιουργηθεί η απαραίτητη εξισορρόπηση της ατμοσφαιρικής πίεσης.

#### Ρύθμιση του πρεσοστάτη

##### Απεικόνιση 5: Βίδες ρύθμισης

1	Βίδα ρύθμισης πίεσης απενεργοποίησης	2	Βίδα ρύθμισης πίεσης ενεργοποίησης
---	--------------------------------------	---	------------------------------------

Η ρύθμιση επιτρέπεται να γίνεται μόνο αφού το σύστημα αποκτήσει επαρκή πίεση.

Αρχή λειτουργίας για τη ρύθμιση των πιέσεων ενεργοποίησης και απενεργοποίησης:

- Η ρύθμιση των πιέσεων ενεργοποίησης και απενεργοποίησης γίνεται με περιστροφή της αντίστοιχης ρυθμιστικής βίδας.
- Με δεξιόστροφη περιστροφή του παξιμαδιού μειώνετε την πίεση.

- Με αριστερόστροφη περιστροφή του παξιμαδιού αυξάνετε την πίεση.

Όταν καθοριστούν οι απαραίτητες πιέσεις ενεργοποίησης και απενεργοποίησης, και γεμίσει αντίστοιχα το δοχείο μεμβράνης, μπορείτε να ρυθμίσετε τις πιέσεις ενεργοποίησης και απενεργοποίησης ως εξής:

- Ανοίξτε τους διακόπτες από την πλευρά κατάθλιψης καθώς και μία βρύση/ένα διακόπτη λήψης ώστε να πέσει τελείως η πίεση στην εγκατάσταση.
- Κλείστε πάλι τη βρύση/το διακόπτη.
- Ανοίξτε το κάλυμμα του πρεσοστάτη.
- Βιδώστε και τις δύο ρυθμιστικές βίδες «1» και «2» δεξιόστροφα χωρίς να τις σφίγγετε.
- Ξεκινήστε την αντλία ώστε να δημιουργηθεί πίεση.
- Μόλις επιτευχθεί η επιθυμητή πίεση απενεργοποίησης (τη βλέπετε στο μανόμετρο) απενεργοποιήστε την αντλία.
- Στρέψτε τη ρυθμιστική βίδα «1» αριστερόστροφα μέχρι να ακουστεί ένα «κλικ».
- Ανοίξτε μια βρύση/ένα διακόπτη ώστε να μειώσετε την πίεση στην επιθυμητή τιμή ενεργοποίησης της αντλίας (τη βλέπετε στο μανόμετρο).
- Μόλις επιτευχθεί η επιθυμητή πίεση ενεργοποίησης κλείστε πάλι αργά τη βρύση/το διακόπτη.
- Στρέψτε αριστερόστροφα τη ρυθμιστική βίδα «2».

Μόλις ακούσετε ένα «κλικ»:

- Ενεργοποιήστε την αντλία και ελέγξτε τις ρυθμίσεις ανοίγοντας και κλείνοντας μία βρύση/ένα διακόπτη.
- Αν χρειάζονται μικρορυθμίσεις, κάντε τις σύμφωνα με τον τρόπο που περιγράφηκε προηγούμενα.

Όταν οι ρυθμίσεις ολοκληρωθούν, κλείστε το κάλυμμα του πρεσοστάτη και θέστε την εγκατάσταση σε λειτουργία.

Αν δεν ακούσετε κανένα «κλικ»:

- Εξετάστε το σημείο λειτουργίας της αντλίας και τη δημιουργία πίεσης στο δοχείο μεμβράνης (η απαραίτητη πίεση του δοχείου είναι: πίεση ενεργοποίησης - 0,3 bar).
- Αν χρειάζεται, επιλέξτε νέες πιέσεις ενεργοποίησης και απενεργοποίησης και ρυθμίστε αντίστοιχα εκ νέου τη δημιουργία πίεσης στο δοχείο μεμβράνης.
- Κάντε εκ νέου όλες τις ρυθμίσεις μέχρι που να εξασφαλιστεί η επιθυμητή λειτουργία της εγκατάστασης.

## 6.5 Έναρξη χρήσης

**Η περιοχή λειτουργίας του συγκροτήματος δεν αποτελεί χώρο παραμονής και εκεί δεν πρέπει να υπάρχουν άτομα! Η παραμονή ατόμων στην περιοχή εργασίας κατά την ενεργοποίηση ή και κατά τη λειτουργία απαγορεύεται.**

Πριν από την πρώτη ενεργοποίηση πρέπει να ελέγξετε την τοποθέτηση σύμφωνα με τις οδηγίες του κεφαλαίου «Τοποθέτηση», καθώς και να διεξάγετε έναν έλεγχο στη μόνωση σύμφωνα με τις οδηγίες του κεφαλαίου «Συντήρηση».

Στην περίπτωση χρήσης ηλεκτρικών πινάκων ή και βυσμάτων πρέπει να λάβετε υπόψη την κατηγορία προστασίας τους IP.

### 6.5.1 Πριν την ενεργοποίηση

Πριν από την ενεργοποίηση της υποβρύχιας αντλίας πρέπει να ελέγξετε τα παρακάτω σημεία:

- Οδηγός καλωδίου – χωρίς βρόχους, ελαφρώς τεντωμένος
- Έλεγχος της θερμοκρασίας του αντλούμενου υγρού και του βάθους βύθισης – βλέπε Τεχνικά Στοιχεία
- Σταθερή θέση της συσκευής – πρέπει να διασφαλίζεται η λειτουργία χωρίς κραδασμούς
- Σταθερή θέση του εξοπλισμού – πόδι στήριξης, μανδύας ψύξης, κτλ.
- Ο χώρος αναρρόφησης, το φρεάτιο αντλίας και οι σωληνώσεις πρέπει να είναι καλά καθαρισμένα.
- Πριν από τη σύνδεση στο δίκτυο τροφοδοσίας πρέπει να ξεπλυθεί η σωλήνωση και τη συσκευή.
- Διεξαγωγή ενός ελέγχου της μόνωσης. Τα σχετικά στοιχεία θα τα βρείτε στο κεφάλαιο «Συντήρηση».
- Το περίβλημα του υδραυλικού τμήματος πρέπει να εμβαπτιστεί, δηλαδή πρέπει να γεμίσει τελείως με το υγρό και δεν πρέπει να υπάρχει καθόλου αέρας μέσα. Η εξαέρωση μπορεί να γίνει με τις κατάλληλες διατάξεις εξαέρωσης στην εγκατάσταση ή, αν υπάρχουν, με βιδωτές τάπες εξαέρωσης στο στόμιο κατάθλιψης.
- Οι βάνες από την πλευρά κατάθλιψης πρέπει να είναι μισάνοιχτες κατά την πρώτη έναρξη λειτουργίας, για να μπορεί να εξαερωθεί η σωλήνωση.
- Με τη χρήση μιας ηλεκτρικά ενεργοποιημένης βάνας μπορεί να μειωθούν ή να αποτραπούν τα υδραυλικά πλήγματα. Η ενεργοποίηση του συγκροτήματος μπορεί να γίνει με τη βάνα σε ενδιάμεση ή σε κλειστή θέση.

**Απαγορεύεται η παρατεταμένη λειτουργία (> 5λεπτά) με τη βάνα κλειστή ή πολύ λίγο ανοικτή, καθώς και η ξηρά λειτουργία!**

- Επιθεώρηση των υπαρχόντων συστημάτων ελέγχου στάθμης ή των διατάξεων προστασίας από ξηρά λειτουργία

### 6.5.2 Μετά την ενεργοποίηση

Κατά τη διαδικασία εκκίνησης γίνεται σύντομη υπέρβαση του ονομαστικού ρεύματος. Μετά την ολοκλήρωση αυτής της διαδικασίας, το ρεύμα λειτουργίας δεν πρέπει να υπερβαίνει πλέον το ονομαστικό ρεύμα.

Αν ο κινητήρας δε εκκινείται αμέσως μετά την ενεργοποίηση, τότε πρέπει να απενεργοποιηθεί αμέσως. Πριν από την εκ νέου ενεργοποίηση πρέπει να τηρηθούν τα διαστήματα παύσης σύμφωνα με το κεφάλαιο «Τεχνικά στοιχεία». Σε περίπτωση νέας βλάβης, το συγκρότημα πρέπει να απενεργοποιηθεί πάλι αμέσως. Μια εκ νέου διαδικασία ενεργοποίησης επιτρέπεται να γίνει μόνο μετά από την επιδιόρθωση της βλάβης.

## 6.6 Συμπεριφορά κατά τη διάρκεια της λειτουργίας

Κατά τη λειτουργία του μηχανήματος πρέπει να τηρούνται στο χώρο χρήσης οι νόμοι και κανονισμοί που ισχύουν για την ασφάλεια στο χώρο εργασίας, την πρόληψη ατυχημάτων και τη μεταχείριση ηλεκτρικών μηχανημάτων. Για τη διασφάλιση μίας ασφαλούς διαδικασίας εργασίας, ο ιδιοκτήτης πρέπει να καθορίσει τις αρμοδιότητες του προσωπικού. Όλο το

προσωπικό είναι υπεύθυνο για την τήρηση των κανονισμών.

Το προϊόν είναι εξοπλισμένο με κινούμενα εξαρτήματα. Κατά τη διάρκεια της λειτουργίας αυτά τα εξαρτήματα περιστρέφονται ώστε να μπορούν να αντλούν το υγρό. Εξαιτίας κάποιων συγκεκριμένων ουσιών μέσα στο αντλούμενο ρευστό, σε αυτά τα εξαρτήματα ενδέχεται να σχηματιστούν αιχμηρές ακμές.

**Προειδοποίηση για περιστρεφόμενα εξαρτήματα!**

**Τα περιστρεφόμενα εξαρτήματα μπορούν να συνθλίψουν και να κόψουν μέλη του σώματος. Κατά τη διάρκεια της λειτουργίας μην αγγίζετε το υδραυλικό σύστημα ή τα περιστρεφόμενα μέρη. Πριν από τις εργασίες συντήρησης ή επισκευής, απενεργοποιήστε το μηχάνημα και βεβαιωθείτε ότι τα περιστρεφόμενα εξαρτήματα έχουν ακινητοποιηθεί!**



Τα ακόλουθα σημεία θα πρέπει να ελέγχονται σε τακτά χρονικά διαστήματα:

- Τάση λειτουργίας (επιτρεπόμενη απόκλιση +/- 5 % από την ονομαστική τάση)
- Συχνότητα (επιτρεπόμενη απόκλιση +/- 2 % από την ονομαστική συχνότητα)
- Κατανάλωση ρεύματος (επιτρεπόμενη απόκλιση ανάμεσα στις φάσεις έως 5 %)
- Διαφορά τάσης ανάμεσα στις ξεχωριστές φάσεις (έως 1 %)
- Συχνότητα και διαλείμματα ενεργοποίησης (βλέπε «Τεχνικά στοιχεία»)
- Εγκλωβισμένος αέρας στην προσαγωγή, ενδεχομένως να πρέπει να τοποθετηθεί ένα έλασμα οδήγησης/κρούσης.
- Ελάχιστη στάθμη κάλυψης, σύστημα ελέγχου στάθμης, προστασία από ξηρά λειτουργία
- Ομαλή λειτουργία χωρίς κραδασμούς
- Οι βάνες απομόνωσης στους αγωγούς προσαγωγής και κατάθλιψης θα πρέπει να είναι ανοικτές.

## 7 Απενεργοποίηση/απόρριψη

Όλες οι εργασίες θα πρέπει να διεξάγονται με μεγάλη προσοχή.

Το τεχνικό προσωπικό θα πρέπει να φορά τον απαιτούμενο προστατευτικό εξοπλισμό.

Για εργασίες σε δεξαμενές ή και περιέκτες πρέπει να τηρούνται οπωσδήποτε τα αντίστοιχα τοπικά προληπτικά μέτρα. Πρέπει να υπάρχει και ένα δεύτερο άτομο για λόγους ασφαλείας.

Για την ανύψωση και την καθέλκυση του μηχανήματος θα πρέπει να χρησιμοποιούνται τεχνικά άψογες

βοηθητικές ανυψωτικές διατάξεις και εγκεκριμένος εξοπλισμός ανάρτησης φορτίου.

**Κίνδυνος θανάτου λόγω δυσλειτουργίας!**

Ο εξοπλισμός ανάρτησης φορτίου και οι ανυψωτικές διατάξεις θα πρέπει να είναι σε τεχνικά άψογη κατάσταση. Οι εργασίες επιτρέπεται να αρχίσουν μόνο όταν η ανυψωτική διάταξη είναι σε καλή τεχνική κατάσταση. Χωρίς αυτούς τους ελέγχους υπάρχει κίνδυνος θανάτου!



## 7.1 Προσωρινή θέση εκτός λειτουργίας

Σε αυτόν τον τρόπο απενεργοποίησης το μηχάνημα παραμένει ενσωματωμένο και συνδεδεμένο στο ηλεκτρικό ρεύμα. Κατά την προσωρινή θέση εκτός λειτουργίας, το μηχάνημα πρέπει να παραμείνει τελείως βυθισμένο, ώστε να είναι προστατευμένο από τον πάγο και τα χιόνια. Πρέπει να διασφαλίσετε ότι η θερμοκρασία στο χώρο λειτουργίας, καθώς και η θερμοκρασία του αντλούμενου ρευστού δεν πέφτει κάτω από τους +3 °C.

Έτσι το μηχάνημα είναι πάντα έτοιμο για λειτουργία. Για μεγαλύτερα διαστήματα ακινητοποίησης θα πρέπει να λειτουργείτε το μηχάνημα για 5 λεπτά κατά περίοδο (κάθε μήνα έως κάθε τρίμηνο).

**Προσοχή!**

Ένας κύκλος λειτουργίας επιτρέπεται να γίνεται μόνο υπό τις ισχύουσες προϋποθέσεις λειτουργίας και χρήσης. Η ξηρή λειτουργία απαγορεύεται! Οι παραβλέψεις μπορούν να έχουν ως αποτέλεσμα την πρόκληση ολικής ζημιάς!

## 7.2 Οριστική θέση εκτός λειτουργίας για την εκτέλεση εργασιών συντήρησης ή για αποθήκευση

Η εγκατάσταση πρέπει να απενεργοποιείται και το μηχάνημα πρέπει να αποσυνδέεται από το ηλεκτρικό δίκτυο από έναν εξειδικευμένο ηλεκτρολόγο. Επίσης το μηχάνημα πρέπει να ασφαρίζεται από μία μη εξουσιοδοτημένη επανενεργοποίηση. Τα συγκροτήματα που διαθέτουν βύσματα θα πρέπει να αποσυνδέονται (μην τραβάτε το καλώδιο!). Στη συνέχεια μπορείτε να ξεκινήσετε τις εργασίες απεγκατάστασης, συντήρησης και αποθήκευσης.

**Κίνδυνος λόγω βλαβερών ουσιών!**

Τα μηχανήματα που μεταφέρουν μέσα επικίνδυνα για την υγεία θα πρέπει να απολυμαίνονται πριν από την εκτέλεση οποιασδήποτε άλλης εργασίας! Διαφορετικά υπάρχει κίνδυνος θανάτου! Ταυτόχρονα φοράτε τον απαιτούμενο προστατευτικό εξοπλισμό!



**Κίνδυνος εγκαυμάτων!**

Τα εξαρτήματα του περιβλήματος μπορεί να έχουν θερμοκρασία πολύ πάνω από τους 40 °C. Υπάρχει κίνδυνος εγκαυμάτων! Μετά την απενεργοποίηση αφήστε πρώτα το μηχάνημα να κρυώσει σε θερμοκρασία δωματίου.



## 7.2.1 Απεγκατάσταση

Σε περίπτωση κατακόρυφης τοποθέτησης η αποσυναρμολόγηση πρέπει να γίνει αντίστοιχα:

- Αποσυναρμολογήστε την κεφαλή πηγαδιού.
- Αποσυναρμολογήστε τον ανοδικό σωλήνα μαζί με το συγκρότημα με την αντίθετη σειρά από ότι κατά την τοποθέτηση.

**Κατά τον υπολογισμό των διαστάσεων και την επιλογή των ανυψωτικών μέσων λάβετε υπόψη πως κατά την αποσυναρμολόγηση θα πρέπει να ανυψωθεί ολόκληρο το βάρος των σωληνώσεων, του συγκροτήματος μαζί με τα καλώδια ηλεκτρικής τροφοδοσίας και τη στήλη νερού!**

Στην οριζόντια τοποθέτηση πρέπει να αδειάσει τελείως η δεξαμενή ή το δοχείο νερού. Στη συνέχεια μπορεί η συσκευή να λυθεί από τη σωλήνωση κατάθλιψης και να αποσυναρμολογηθεί.

## 7.2.2 Επιστροφή προϊόντος/αποθήκευση

Για την αποστολή, τα εξαρτήματα θα πρέπει να σφραγίζονται στεγανά σε επαρκώς μεγάλες ανθεκτικές πλαστικές σακούλες, και να συσκευάζονται με τέτοιο τρόπο, ώστε να αποτρέπεται τυχόν διαρροή. Η αποστολή πρέπει να γίνεται από ειδικευμένες μεταφορικές εταιρείες.

**Για το σκοπό αυτό ανατρέξτε επίσης στο κεφάλαιο «Μεταφορά και αποθήκευση»!**

## 7.3 Επανέναρξη λειτουργίας

Πριν από την επανέναρξη λειτουργίας το μηχάνημα πρέπει να καθαρίζεται από τη σκόνη και το συσσωρευμένο λάδι. Στη συνέχεια πρέπει να διεξάγονται οι εργασίες και τα μέτρα συντήρησης που παρατίθενται στο κεφάλαιο «Συντήρηση».

Ύστερα από την ολοκλήρωση αυτών των εργασιών, το μηχάνημα μπορεί να εγκατασταθεί και να συνδεθεί στο ηλεκτρικό δίκτυο από έναν ηλεκτρολόγο. Αυτές οι εργασίες θα πρέπει να διεξάγονται σύμφωνα με τις οδηγίες του κεφαλαίου «Τοποθέτηση».

Η ενεργοποίηση του μηχανήματος πρέπει να γίνεται σύμφωνα με τις οδηγίες του κεφαλαίου «Έναρξη λειτουργίας».

**Η ενεργοποίηση του μηχανήματος επιτρέπεται μόνο όταν αυτό βρίσκεται σε άψογη λειτουργική κατάσταση, έτοιμο για λειτουργία.**

## 7.4 Απόρριψη

### 7.4.1 Μέσα λειτουργίας

Τα λάδια και τα λιπαντικά πρέπει να συλλέγονται μέσα σε κατάλληλα δοχεία και να αχρηστεύονται σύμφωνα με την Οδηγία 75/439/ΕΟΚ και τις διατάξεις §§5a, 5b AbfG (γερμανική νομοθεσία) ή σύμφωνα με τους τοπικούς κανονισμούς.

Τα μείγματα νερού/γλυκόλης ανταποκρίνονται στην κατηγορία επικινδυνότητας νερού 1 σύμφωνα με τον κανονισμό VwVwS 1999. Κατά την απόρριψη πρέπει να τηρείτε το DIN 52 900 (σχετικά με την προπανοδιόλη και την προπυλενογλυκόλη) ή αντίστοιχα τις τοπικές οδηγίες.

#### 7.4.2 Προστατευτικός ρουχισμός

Ο προστατευτικός ρουχισμός που χρησιμοποιείται κατά τις εργασίες καθαρισμού και συντήρησης πρέπει να απορρίπτεται σύμφωνα με τον κωδικό απορριμμάτων TA 524 02 και την Οδηγία της ΕΕ 91/689/ΕΟΚ ή σύμφωνα με τους τοπικούς κανονισμούς.

#### 7.4.3 Προϊόν

Η σωστή απόρριψη αυτού του μηχανήματος αποτρέπει την πρόκληση περιβαλλοντολογικών ζημιών και το ενδεχόμενο να τεθεί η υγεία σας σε κίνδυνο.

- Για την απόρριψη του μηχανήματος και των εξαρτημάτων του, απευθυνθείτε στις δημόσιες ή τις ιδιωτικές επιχειρήσεις ανακύκλωσης.
- Περισσότερες πληροφορίες σχετικά με την προβλεπόμενη απόρριψη παρέχονται από τις δημοτικές αρχές ή το κατάστημα όπου αγοράσθηκε το μηχάνημα.

## 8 Συντήρηση

Πριν από τη διεξαγωγή εργασιών συντήρησης και επισκευής, το μηχάνημα πρέπει να απενεργοποιηθεί και να αποσυναρμολογηθεί σύμφωνα με το κεφάλαιο «Θέση εκτός λειτουργίας/Απόρριψη».

Μετά την ολοκλήρωση των εργασιών συντήρησης και επισκευής, το μηχάνημα πρέπει να συναρμολογηθεί και να συνδεθεί σύμφωνα με το κεφάλαιο «Τοποθέτηση». Η ενεργοποίηση του μηχανήματος πρέπει να γίνεται σύμφωνα με τις οδηγίες του κεφαλαίου «Έναρξη χρήσης».

Οι εργασίες συντήρησης και επισκευής θα πρέπει να διεξάγονται από εξουσιοδοτημένα συνεργεία σέρβις, το τμήμα εξυπηρέτησης πελατών της Wilo ή από εκπαιδευμένο τεχνικό προσωπικό!

**Οι εργασίες συντήρησης, επισκευής ή και οι κατασκευαστικές μετατροπές, που δεν παρατίθενται στο παρόν εγχειρίδιο λειτουργίας και συντήρησης επιτρέπεται να εκτελούνται μόνο από τον κατασκευαστή ή από εξουσιοδοτημένα συνεργεία σέρβις.**

**Κίνδυνος θανάτου λόγω ηλεκτρικού ρεύματος!**  
Κατά την εκτέλεση εργασιών σε ηλεκτρικές συσκευές υπάρχει κίνδυνος θανάτου λόγω ηλεκτροπληξίας. Κατά την εκτέλεση όλων των εργασιών συντήρησης και επισκευής, το συγκρότημα πρέπει να αποσυνδέεται από το ηλεκτρικό δίκτυο και να ασφαρίζεται από μη εξουσιοδοτημένη επανενεργοποίηση. Κατά κανόνα, οι ζημιές στον αγωγό ηλεκτρικής τροφοδοσίας πρέπει να επιδιορθώνονται μόνο από έναν εξειδικευμένο ηλεκτρολόγο.



Πρέπει να τηρούνται τα παρακάτω σημεία:

- Το παρόν εγχειρίδιο πρέπει να είναι διαθέσιμο στο προσωπικό συντήρησης και να τηρείται από αυτό. Μπορούν να διεξαχθούν μόνο οι εργασίες και τα μέτρα συντήρησης που αναγράφονται εδώ.
- Όλες οι εργασίες συντήρησης, ελέγχου και καθαρισμού στο προϊόν επιτρέπεται να διενεργούνται

με μεγάλη προσοχή, σε ασφαλή χώρο εργασίας και από εξειδικευμένο προσωπικό. Το τεχνικό προσωπικό θα πρέπει να φορά τον απαιτούμενο προστατευτικό εξοπλισμό. Το μηχάνημα πρέπει να αποσυνδέεται από το ρεύμα κατά τη διάρκεια όλων των εργασιών και πρέπει να ασφαρίζεται από τυχόν επανενεργοποίηση. Εμποδίστε μία τυχόν απρόβλεπτη ενεργοποίηση του μηχανήματος.

- Για εργασίες σε δεξαμενές ή και δοχεία πρέπει να τηρούνται οπωσδήποτε τα αντίστοιχα τοπικά προληπτικά μέτρα. Για λόγους ασφαλείας πρέπει να υπάρχει και ένα δεύτερο άτομο.
- Για την ανύψωση και το χαμήλωμα του μηχανήματος θα πρέπει να χρησιμοποιούνται τεχνικά άψογες ανυψωτικές διατάξεις και εγκεκριμένος εξοπλισμός ανάρτησης φορτίου.

**Βεβαιωθείτε ότι ο εξοπλισμός πρόσδεσης, τα σχοινιά και τα συστήματα ασφαλείας της ανυψωτικής διάταξης βρίσκονται σε τεχνικά άψογη κατάσταση. Μόνο όταν η ανυψωτική διάταξη είναι σε καλή τεχνική κατάσταση μπορούν να αρχίσουν οι εργασίες. Χωρίς αυτούς τους ελέγχους υπάρχει κίνδυνος θανάτου!**

- Οι ηλεκτρολογικές εργασίες στο μηχάνημα και την εγκατάσταση θα πρέπει να διεξάγονται από ηλεκτρολόγους. Οι καμμένες ασφάλειες πρέπει να αντικαθίστανται. Δεν πρέπει σε καμία περίπτωση να επισκευάζονται! Επιτρέπεται να χρησιμοποιούνται μόνο ασφάλειες με την αναφερόμενη ένταση ρεύματος και τον προβλεπόμενο τύπο.
- Κατά τη χρήση εύφλεκτων καθαριστικών και διαλυτικών μέσων, απαγορεύονται τα ανοικτά φώτα, οι ανοικτές εστίες φωτιάς, καθώς και το κάπνισμα.
- Τα μηχανήματα, τα οποία αντλούν ή ήρθαν σε επαφή με μολυσμένα μέσα, πρέπει να απολυμαίνονται. Επίσης πρέπει να προσέχετε, να μη δημιουργηθούν ή να μην υπάρχουν βλαβερά αέρια.

**Σε περίπτωση τραυματισμού εξαιτίας μολυσμένων μέσων ή αερίων πρέπει να δρομολογηθούν τα μέτρα πρώτων βοηθειών σύμφωνα με τον κανονισμό της εταιρείας και να επισκεφθείτε αμέσως ένα γιατρό!**

- Φροντίστε, ώστε να υπάρχουν τα απαραίτητα εργαλεία και υλικά. Η τάξη και η καθαριότητα διασφαλίζουν μια ασφαλή και σωστή εργασία στο μηχάνημα. Μετά την εργασία, αφαιρείτε τα χρησιμοποιημένα υλικά καθαρισμού και τα εργαλεία από το συγκρότημα. Φυλάσσετε όλα τα υλικά και τα εργαλεία στο μέρος που προβλέπεται.
- Τα μέσα λειτουργίας (π. χ. λάδια, λιπαντικά, κ.τ.λ.) πρέπει να συλλέγονται σε κατάλληλα δοχεία και πρέπει να απορρίπτονται σύμφωνα με τους κανονισμούς (σύμφωνα με την Οδηγία 75/439/ΕΟΚ και με το διάταγμα § 5a, 5b AbfG). Στις εργασίες συντήρησης και καθαρισμού πρέπει να φοράτε τον κατάλληλο προστατευτικό ρουχισμό. Αυτός πρέπει να ανακυκλωθεί σύμφωνα με τον κωδικό απορριμμάτων TA 524 02 και την οδηγία ΕΕ 91/689/ΕΟΚ.

**Για το σκοπό αυτό τηρείτε επίσης τις τοπικές οδηγίες και την ισχύουσα νομοθεσία!**

- Επιτρέπεται να χρησιμοποιούνται μόνο τα λιπαντικά που προτείνονται από τον κατασκευαστή. Τα λάδια και τα λιπαντικά δεν επιτρέπεται να αναμειγνύονται.



- Χρησιμοποιείτε μόνο γνήσια εξαρτήματα του κατασκευαστή.

### 8.1 Αναλώσιμα λειτουργίας

Ο κινητήρας είναι γεμάτος με λευκό λάδι, κατάλληλο για τρόφιμα, που αποσυντίθεται βιολογικά. Ο έλεγχος του λαδιού καθώς και της στάθμης του πρέπει να γίνεται από τον κατασκευαστή.

### 8.2 Ημερομηνίες συντήρησης

Επισκόπηση των αναγκών ημερομηνιών συντήρησης.

#### 8.2.1 Πριν από την πρώτη έναρξη λειτουργίας ή μετά από αποθήκευση μεγάλης διάρκειας

- Έλεγχος της αντίστασης μόνωσης
- Έλεγχος λειτουργίας των διατάξεων ασφαλείας και επιτήρησης

### 8.3 Εργασίες συντήρησης

#### 8.3.1 Έλεγχος της αντίστασης μόνωσης

Για τον έλεγχο της αντίστασης μόνωσης πρέπει να αποσυνδέσετε το καλώδιο ηλεκτρικής τροφοδοσίας. Έπειτα μπορεί να μετρηθεί η αντίσταση με ένα μετρητή μόνωσης (η συνεχής τάση μέτρησης είναι 1000 V). Οι τιμές δεν επιτρέπεται να είναι κάτω από τις παρακάτω οριακές τιμές:

- Κατά την πρώτη έναρξη λειτουργίας: Όχι κάτω από την κατώτατη αντίσταση μόνωσης 20 MΩ.
- Σε περαιτέρω μετρήσεις: Η τιμή πρέπει να είναι μεγαλύτερη από 2 MΩ.

**Εάν η αντίσταση μόνωσης είναι υπερβολικά χαμηλή, τότε στο καλώδιο ή και στον κινητήρα μπορεί να έχει εισέλθει υγρασία. Μην συνδέσετε ξανά το μηχάνημα και επικοινωνήστε με τον κατασκευαστή!**

#### 8.3.2 Έλεγχος λειτουργίας των διατάξεων ασφαλείας και επιτήρησης

Οι διατάξεις επιτήρησης είναι π.χ. ο αισθητήρας θερμοκρασίας στον κινητήρα, τα ρελέ προστασίας κινητήρα, τα ρελέ υπερβολικής τάσης κ.τ.λ.

Τα ρελέ προστασίας κινητήρα και υπερβολικής τάσης, καθώς και οι άλλοι διακόπτες διέγερσης μπορούν γενικά να διεγερθούν με το χέρι για λόγους ελέγχου.

## 9 Αναζήτηση και επιδιόρθωση βλαβών

Κατά την επιδιόρθωση βλαβών στο μηχάνημα, τηρείτε οπωσδήποτε τις παρακάτω οδηγίες, για την αποφυγή σωματικών και υλικών ζημιών:

- Επιδιορθώστε μία βλάβη μόνο όταν έχετε στη διάθεσή σας εξειδικευμένο προσωπικό, δηλαδή οι διάφορες εργασίες πρέπει να διεξάγονται από το αρμόδιο τεχνικό προσωπικό με την ανάλογη εκπαίδευση, π.χ. οι ηλεκτρικές εργασίες διεξάγονται από έναν ηλεκτρολόγο.
- Σιγουρευτείτε ότι η συσκευή δεν θα ενεργοποιηθεί απρόβλεπτα από τρίτα άτομα, αποσυνδέοντας το από

το ηλεκτρικό ρεύμα. Λαμβάνετε τα κατάλληλα μέτρα ασφαλείας.

- Η ασφαλής απενεργοποίηση του μηχανήματος πρέπει να ελέγχεται κάθε φορά και από ένα δεύτερο άτομο.
- Ασφαλίστε τα κινούμενα εξαρτήματα του μηχανήματος, για να αποτρέψετε το ενδεχόμενο πρόκλησης τραυματισμών.
- Εάν κάνετε αυθαίρετες αλλαγές στο μηχάνημα, τότε φέρετε εσείς την ευθύνη και ο κατασκευαστής απαλλάσσεται από την υποχρέωση παροχής εγγύησης!

#### 9.0.1 Βλάβη: Το συγκρότημα δεν εκκινείται

- 1 Διακοπή ηλεκτρικής τροφοδοσίας, βραχυκύκλωμα ή βραχυκύκλωμα στη γείωση του αγωγού ή και στην περιέλιξη κινητήρα
  - Έλεγχος του αγωγού και του κινητήρα από τεχνικό και ενδεχομένως αντικατάσταση
- 2 Διέγερση των ασφαλειών, του διακόπτη προστασίας κινητήρα ή και των διατάξεων επιτήρησης
  - Έλεγχος των συνδέσεων από τεχνικό και ενδεχομένως αντικατάσταση
  - Τοποθετήστε ή ρυθμίστε το διακόπτη προστασίας κινητήρα και τις ασφάλειες σύμφωνα με τις τεχνικές οδηγίες, επαναφέρετε τις διατάξεις επιτήρησης
  - Εξετάστε την ευκινησία της περρωτής και ενδεχομένως καθαρίστε ή κάνετε δυνατή την κίνηση

#### 9.0.2 Βλάβη: Το συγκρότημα εκκινείται, αλλά ο διακόπτης προστασίας κινητήρα διεγείρεται λίγο μετά την έναρξη λειτουργίας

- 1 Λάθος επιλεγμένο ή ρυθμισμένο το θερμικό ρελέ στο διακόπτη προστασίας κινητήρα
  - Σύγκριση της επιλογής και της ρύθμισης του ρελέ διέγερσης με τις τεχνικές προδιαγραφές από έναν τεχνικό και ενδεχομένως διόρθωση
- 2 Υψηλή κατανάλωση ρεύματος λόγω μεγάλης πτώσης τάσης
  - Έλεγχος των τιμών τάσης της κάθε φάσης από τεχνικό και ενδεχομένως αλλαγή της σύνδεσης
- 3 Λειτουργία 2 φάσεων
  - Έλεγχος της σύνδεσης από τεχνικό και ενδεχομένως διόρθωση
- 4 Μεγάλες διαφορές τάσης στις 3 φάσεις
  - Έλεγχος της σύνδεσης και του ηλεκτρικού πίνακα από τεχνικό και ενδεχομένως διόρθωση
- 5 Λανθασμένη φορά περιστροφής
  - Εναλλαγή των 2 φάσεων του ηλεκτρικού καλωδίου
- 6 Η περρωτή φρενάρει από κολλώδη υλικά, αποφράξεις ή και από στερεά σώματα, υψηλή κατανάλωση ρεύματος
  - Απενεργοποιήστε το συγκρότημα, ασφαλίστε το από τυχόν επανενεργοποίηση, ελευθερώστε την περρωτή ή καθαρίστε το στόμιο αναρρόφησης
- 7 Πολύ υψηλή πυκνότητα του υγρού
  - Επικοινωνήστε με τον κατασκευαστή

#### 9.0.3 Βλάβη: Το συγκρότημα λειτουργεί, αλλά δεν αντλεί

- 1 Δεν υπάρχει διαθέσιμο αντλούμενο υγρό
  - Ανοίξτε την είσοδο προσαγωγής του δοχείου ή τη βάνα
- 2 Βουλωμένη προσαγωγή



- Καθαρίστε τον αγωγό προσαγωγής, τη βάνα, το εξάρτημα, το στόμιο ή το φίλτρο αναρρόφησης
- 3 Η πτερωτή κολλάει ή φρενάρει
  - Απενεργοποιήστε το συγκρότημα, ασφαλίστε το από τυχόν επανενεργοποίηση, ελευθερώστε την πτερωτή
- 4 Ελαττωματικός εύκαμπτος / άκαμπτος σωλήνας
  - Αντικατάσταση των ελαττωματικών εξαρτημάτων
- 5 Διακεκομμένη λειτουργία (παλμοί)
  - Έλεγχος του πίνακα ελέγχου

#### 9.0.4 Βλάβη: Το συγκρότημα λειτουργεί, αλλά οι αναφερόμενες τιμές λειτουργίας δεν τηρούνται

- 1 Βουλωμένη προσαγωγή
  - Καθαρίστε τον αγωγό προσαγωγής, τη βάνα, το εξάρτημα, το στόμιο ή το φίλτρο αναρρόφησης
- 2 Κλειστή η βάνα στον αγωγό κατάθλιψης
  - Ανοίξτε τη βάνα και παρακολουθήστε συνεχώς την κατανάλωση ρεύματος
- 3 Η πτερωτή κολλάει ή φρενάρει
  - Απενεργοποιήστε το συγκρότημα, ασφαλίστε το από τυχόν επανενεργοποίηση, ελευθερώστε την πτερωτή
- 4 Λανθασμένη φορά περιστροφής
  - Εναλλαγή των 2 φάσεων του ηλεκτρικού καλωδίου
- 5 Αέρας στην εγκατάσταση
  - Εξετάστε τις σωληνώσεις, το μανδύα πίεσης ή και το υδραυλικό τμήμα και ενδεχομένως εξαερώστε
- 6 Το συγκρότημα αντλεί υπό υψηλή πίεση
  - Ελέγξτε τη βάνα του αγωγού κατάθλιψης και, ενδεχομένως, ανοίξτε την τελείως, αλλάξτε την πτερωτή, επικοινωνήστε με τον κατασκευαστή
- 7 Ενδείξεις φθοράς
  - Αντικατάσταση των φθαρμένων εξαρτημάτων
  - Έλεγχος του αντλούμενου υγρού για στερεές ουσίες
- 8 Ελαττωματικός εύκαμπτος / άκαμπτος σωλήνας
  - Αντικατάσταση των ελαττωματικών εξαρτημάτων
- 9 Ανεπίτρεπτη περιεκτικότητα αερίων στο αντλούμενο υγρό
  - Επικοινωνήστε με τον κατασκευαστή
- 10 Λειτουργία 2 φάσεων
  - Έλεγχος της σύνδεσης από τεχνικό και ενδεχομένως διόρθωση
- 11 Υπερβολικά υψηλή μείωση της στάθμης νερού κατά τη λειτουργία
  - Ελέγξτε την τροφοδοσία και τη χωρητικότητα της εγκατάστασης, ελέγξτε τις ρυθμίσεις και τη λειτουργία του συστήματος ελέγχου στάθμης

#### 9.0.5 Βλάβη: Το συγκρότημα δε λειτουργεί ομαλά και κάνει πολύ θόρυβο

- 1 Το συγκρότημα λειτουργεί σε μη προβλεπόμενο εύρος λειτουργίας
  - Ελέγξτε τα στοιχεία λειτουργίας του συγκροτήματος και ενδεχομένως διορθώστε ή και προσαρμόστε τις συνθήκες λειτουργίας
- 2 Βουλωμένο στόμιο ή φίλτρο αναρρόφησης ή και πτερωτή
  - Καθαρίστε το στόμιο ή το φίλτρο αναρρόφησης ή και την πτερωτή
- 3 Η πτερωτή περιστρέφεται με δυσκολία
  - Απενεργοποιήστε το συγκρότημα, ασφαλίστε το από τυχόν επανενεργοποίηση, ελευθερώστε την πτερωτή
- 4 Ανεπίτρεπτη περιεκτικότητα αερίων στο αντλούμενο υγρό

- Επικοινωνήστε με τον κατασκευαστή
- 5 Λειτουργία 2 φάσεων
  - Έλεγχος της σύνδεσης από τεχνικό και ενδεχομένως διόρθωση
- 6 Λανθασμένη φορά περιστροφής
  - Εναλλαγή των 2 φάσεων του ηλεκτρικού καλωδίου
- 7 Ενδείξεις φθοράς
  - Αντικατάσταση των φθαρμένων εξαρτημάτων
- 8 Ελαττωματικά έδρανα κινητήρα
  - Επικοινωνήστε με τον κατασκευαστή
- 9 Το συγκρότημα έχει τοποθετηθεί με μηχανική τάση
  - Ελέγξτε τη συναρμολόγηση και, αν χρειάζεται, χρησιμοποιήστε λαστιχένιους αποσβεστήρες

#### 9.0.6 Περαιτέρω βήματα για την αντιμετώπιση βλαβών

Εάν τα παραπάνω σημεία δεν σας βοηθήσουν να επιδιορθώσετε τη βλάβη, επικοινωνήστε με το τμήμα εξυπηρέτησης πελατών. Το τμήμα αυτό μπορεί να σας βοηθήσει ως εξής:

- Τηλεφωνικές ή και γραπτές διευκρινήσεις μέσω του τμήματος εξυπηρέτησης πελατών
- Επί τόπου βοήθεια μέσω του τμήματος εξυπηρέτησης πελατών
- Έλεγχος ή επισκευή του συγκροτήματος στο εργοστάσιο

Λάβετε υπόψη ότι σε περίπτωση που δεν ισχύει η εγγύηση μπορεί να χρειαστεί να πληρώσετε για κάποιες υπηρεσίες! Ακριβείς πληροφορίες θα σας δώσει το τμήμα εξυπηρέτησης πελατών.

## 10 Ανταλλακτικά

Η παραγγελία ανταλλακτικών γίνεται μέσω της υπηρεσίας εξυπηρέτησης πελατών του κατασκευαστή. Δηλώνετε πάντοτε το σειριακό αριθμό ή και τον κωδικό τεμαχίου, έτσι ώστε να αποφύγετε τυχόν λάθη κατά την παραγγελία.

### Επιφυλάσσουμε το δικαίωμα τεχνικών αλλαγών!

## 1 Giriş

### 1.1 Bu doküman hakkında

Orijinal işletme kılavuzunun dili Almancadır. Bu kılavuzun sunulduğu diğer tüm diller orijinal işletme kılavuzundan çevrilmiştir.

AB Uyum Beyanı'nın bir kopyası bu işletme kılavuzunun bir parçası olarak verilmektedir.

Bu beyanda belirtilen montaj şekillerinden birinde bizim iznimize olmadan bir değişiklik yapıldığında, bu beyan artık geçersizdir.

### 1.2 Bu kılavuzun yapısı

Bu kılavuz bölümlere ayrılmıştır. Her bölümün başlığından bu bölümde tanımlanan konular hakkında bilgi alabilirsiniz.

Önemli bölümlerin tümü başlıklarla verildiğinden, içindikiler aynı zamanda çapraz referans olarak kullanılabilir.

Tüm önemli talimatlar ve emniyet uyarıları ayrıca işaretlenmiştir. Bu metinlerin yapısı ile ilgili tam bilgiler Bölüm 2'de "Güvenlik" verilmektedir.

### 1.3 Kalifiye personel

Bu ürün ile çalışan tüm personel yaptıkları işler için usta olmalıdır, örn. elektrik tesisatındaki çalışmalar kalifiye bir elektrik ustası tarafından yapılmalıdır. Tüm personel erişken olmalıdır.

Operatörler ve bakım elemanlar ayrıca ulusal kaza önleme yönetmeliklerini de temel bilgi olarak bilmelidir.

Personelin bu işletme ve bakım el kitabında belirtilen talimatları okumuş ve anlamış olması sağlanmalı ve gerektiğinde bu kılavuz gerekli olan dilde üreticiden yeniden sipariş edilmelidir.

Bu ürün fiziksel, sensorik veya ruhsal olarak engelli veya deneyimsiz ev/veya bilgisiz kişiler (çocuklar da dahil) tarafından kullanılmamalıdır. Kullanabilmeleri için, bu kişilerin güvenliğinden sorumlu bir kişi tarafından izlenmeli veya bu kişiden nasıl kullanılacağı hakkında talimat almış olmalıdır.

Çocukların bu ürünle oynamadıklarından emin olmak için, denetim altına bulmaları gerekir.

### 1.4 Kullanılan kısaltmalar ve teknik terimler

Bu işletme ve bakım el kitabında çeşitli kısaltmalar ve teknik terimler kullanılmaktadır.

#### 1.4.1 Kısaltmalar

- l.ç. = lütfen çeviriniz
- ilg. = ilgili
- yd. = veya
- yakl. = yaklaşık
- b.a. = bunun anlamı
- ol. = olası
- ger. = gerektiğinde
- da. = dahil
- min. = en az, minimum
- maks. = en fazla, maksimum

- o.s. = olasılıkla
- vb. = ve benzerleri
- vd. = ve diğerleri
- vdb. = ve daha başka
- ay.bk. = ayrıca bakınız
- örn. = örneğin

### 1.4.2 Teknik terimler

#### Susuz çalışma

Ürün tam hızda çalışıyor, fakat içinde pompalanan sıvı yok. Kuru çalışma mutlaka önlenmeli, gerektiğinde bir koruyucu donanım monte edilmelidir!

#### Kuru çalışma koruması

Ürün üstündeki bir minimum su seviyesi altına düşüldüğünde, kuru çalışma koruması ürünü otomatik olarak kapatmalıdır. Bunu sağlamak için, örneğin bir şamandıra veya seviye sensörü monte edilebilir.

#### Seviye kontrolü

Seviye kontrol ünitesi ürünü çeşitli dolum seviyelerinde otomatik olarak açıp kapatmalıdır. Bunun için bir veya iki şamandıra anahtarı monte edilir.

### 1.5 Telif hakkı

Bu işletme ve bakım el kitabının telif hakkı üreticiye aittir. Bu işletme ve bakım el kitabı montaj, kullanım ve bakım personeli için öngörülmüştür. İçinde bulunan talimatların ve çizimlerin tamamen veya kısmen kopyalanması, dağıtılması veya rekabet amaçlı olarak değerlendirilmesi ve üçüncü kişilere verilmesi yasaktır.

### 1.6 Değişiklik yapma hakkı saklıdır

Tesislerde ve/veya montaj parçalarında teknik değişiklik yapma hakkı üreticiye aittir. Bu işletme ve bakım el kitabı başlık sayfasında belirtilen ürün için geçerlidir.

### 1.7 Garanti koşulları

Bu bölümde garanti koşulları ile ilgili genel bilgiler bulunmaktadır. Sözleşme maddeleri bu bölümde verilen bilgilere göre daha önceliklidir!

Üretici, aşağıdaki koşullara uyulması durumunda sattığı ürünlerde oluşacak her türlü hatayı düzeltmeyi kabul eder:

#### 1.7.1 Genel

- Bu hata bir malzeme, üretim ve/veya konstrüksiyon ayıbı ise.
- Hatalar garanti süresinden önce yazılı olarak üreticiye haber verildi ise.
- Ürün sadece amacına uygun olarak kullanıldı ise.
- Tüm emniyet ve denetim tertibatları uzman elemanlar tarafından bağlandı ve kontrol edildi ise.

#### 1.7.2 Garanti süresi

Garanti süresi, sözleşmede aksi belirtilmedikçe, devreye almadan sonra 12 ya da teslimat tarihinden itibaren maksimum 18 aydır. Bunun dışındaki sözleşmeler sipariş onayında yazılı olarak belirtilmelidir. Bu süre en

az, ürün için sözleşmede belirtilen garanti süresinin sonuna kadardır.

### 1.7.3 Yedek parçalar, donanımlar

Onarım, değiştirme ve donatma parçalarda sadece orijinal yedek parçalar kullanılmalıdır. Sadece bu sayede uzun ömür ve yüksek güvenlik sağlanabilir. Bu parçalar bizim ürünlerimiz için özel olarak tasarlanmıştır. Ürün üzerinde izinsiz donanım değişikliği veya orijinal olmayan parça kullanımı üründe ağır hasarlar ve/veya ağır yaralanmalara sebep olabilir.

### 1.7.4 Bakım

Öngörülen bakım ve kontrol çalışmaları düzenli olarak yapılmalıdır. Bu çalışmalar sadece eğitilmiş, kalifiye ve yetkili personel tarafından yapılmalıdır. Bu işletme ve bakım el kitabında belirtilmeyen bakım çalışmaları ve her türlü onarım çalışması sadece üretici ile üretici tarafından yetkilendirilen servis atölyelerinde yapılmalıdır.

### 1.7.5 Üründe oluşan hasarlar

Güvenliği tehlikeye sokan arızalar ve hasarlar kurallara uygun olarak ve derhal bu iş için eğitilmiş personel tarafından giderilmelidir. Bu ürün sadece teknik olarak kusursuz bir durumda ise, çalıştırılmalıdır. Sözleşmede belirtilen garanti süresi içerisinde üründe onarım çalışmaları sadece üretici ve/veya yetkili bir servis atölyesi tarafından yapılmalıdır! Üretici hasar görmüş ürüne bakmak için ürünün işletici tarafından fabrikaya gönderilmesini talep etme hakkını saklı tutar!

### 1.7.6 Sorumsuzluk

Aşağıdaki durumlardan biri veya birkaçı oluştuğunda, üründe oluşacak hasarlardan sorumluluk kabul edilmez:

- İşletici ve/veya sipariş veren tarafından yanlış bilgi verilmesi sonucu üretici tarafından hatalı boyutlandırma yapıldığında
- Alman yasaları ile yerel talimatlar/yasalar ve bu işletme ve bakım el kitabında geçerli olan gerekli taleplere, emniyet uyarılarına ve talimatlara uyulmaması
- Amacına uygun olmayan kullanım
- Kurallara uygun olmayan depolama ve taşıma
- Kurallara uygun olmayan montaj/sökme
- Yetersiz bakım
- Kurallara uygun olmayan onarım
- Yetersiz inşaat temeli veya inşaat çalışmaları
- Kimyasal, elektro-kimyasal ve elektrik etkileri
- Aşınma

Böylece her türlü kişisel, mal ve/veya finansal sorumluluk da üretici sorumluluğu dışındadır.

## 2 Güvenlik

Bu bölümde genel olarak geçerli olan emniyet uyarıları ve teknik talimatlar verilmektedir. Ayrıca her bölümde de özel emniyet uyarıları ve teknik talimatlar mevcuttur. Ürünün çeşitli kullanım aşamalarında (yerleştirme, işletme, bakım, taşıma vb.) tüm uyarılara ve talimatlara dikkat edilmeli ve uyulmalıdır! Tüm personelin bu uyarılara ve talimatlara uymasından işletici sorumludur.

### 2.1 Talimatlar ve emniyet uyarıları

Bu kılavuzda mala ve insanlara gelecek zararlarla ilgili talimatlar ve emniyet uyarıları kullanılmaktadır. Personelin bu talimatları ve emniyet uyarılarını tam olarak anlayabilmeleri için, aşağıdaki farklı vurgulamalar kullanılmaktadır:

#### 2.1.1 Talimatlar

Talimat "kalın harflerle" yazılır. Talimatlarda, bir önceki metine veya belirli bölümlere gönderme yapan veya kısa talimatları vurgulayan bir metin bulunur.

Örnek:

**Kullanma suyu içeren ürünler donmaya karşı korunmalı olarak depolanmalıdır!**

#### 2.1.2 Emniyet uyarıları

Emniyet uyarıları hafifçe içeriye alınmış ve "kalın harflerle" yazılmıştır. Daima bir uyarı sözcüğü ile başlarlar.

Sadece mal hasarlarına sebep olabilecek durumları belirten uyarılar gri renkte ve kalın harflerle yazılır.

Kişisel zararlara karşı uyarılar siyah harflerle yazılır ve daima bir emniyet sembolü ile gösterilir. Güvenlik işareti olarak tehlike, yasak ve yapılması gerekenler işaretleri kullanılır.

Örnek:



Tehlike işareti: Genel tehlike



Tehlike işareti, örn. elektrik şoku



Yasak sembolü:, örn. giriş yasaktır!



Yapılması gereken bir şey sembolü, örn. koruyucu donanım giyiniz.

Kullanılan emniyet sembolleri, DIN, ANSI vb. geçerli genel talimatlara ve yönetmeliklere uygundur.

Her emniyet uyarısı aşağıdaki sinyal sözcüklerden biri ile başlar:

- **Tehlike**  
Ağır yaralanmalar veya can kaybı oluşabilir!
- **Uyarı**  
Ağır yaralanmalar oluşabilir!
- **Dikkat**  
Yaralanma tehlikesi mevcuttur!
- **Dikkat** (sembolsüz bir uyarı)  
Ağır hasarlar oluşabilir, tamamen harap olma olasılığı da mevcuttur!

Emniyet uyarıları bir sinyal sözcük ile başlar, arkasından tehlike tanımlanır ve tehlike kaynağı ile olası sonuçları belirtilerek en son olarak da bu tehlikenin nasıl önenebileceği konusunda bir uyarı verilir.

Örnek:

**Dönen parçalara dikkat edin uyarısı!**  
**Elleriniz dönen rotora sıkışabilir veya kopabilir.**  
**Ürünü durdurun ve rotorun durmasını ekleyin.**

## 2.2 Genel güvenlik

- Ürünü monte ederken mekanlarda ve shaftlarda tek başınıza çalışmayın. Daima iki kişi mevcut olmalıdır.
- Tüm çalışmalar (montaj, sökme, takma) sadece makine kapatıldıktan sonra yapılmalıdır. Ürün elektrik şebekesinden ayrılmalı ve yanlışlıkla çalışmaması için kilitlemelidir. Tüm dönen parçalar durmalıdır.
- Her türlü arıza veya düzensiz bir çalışma durumu operatör tarafından derhal amirine bildirilmelidir.
- Güvenliği tehlikeye sokacak bir durum oluştuğunda, operatör makineyi derhal durdurmalıdır. Bu durumlara örnekler:
  - Emniyet ve/veya denetleme tertibatlarının bozulması
  - Önemli parçalarda hasar oluşması
  - Elektrik donanımlarında, kablolarda ve izolasyonlarda hasar oluşması.
- Makinenin emniyetli bir şekilde kullanılabilmesi için, aletler ve diğer malzemeler sadece öngörülen belirli yerlerde saklanmalıdır.
- Kapalı mekanlarda çalışma yapıldığında, yeterli miktarda havalandırma sağlanmalıdır.
- Kaynak çalışmalarında ve/veya elektrikli aletlerle çalışma yaparken patlama tehlikesi olmaması sağlanmalıdır.
- Sadece yasal olarak şart koşulan ve ruhsat verilen bağlama parçaları kullanılmalıdır.
- Bağlama parçaları ilgili koşullara (dış hava koşulları, asma tertibatı, yük vb.) uygun durumda olmalı ve itina ile saklanmalıdır.
- Yükleri kaldırmak için kullanılan mobil iş vasıtaları tüm çalışma süresinde sağlam kalacak bir şekilde kalmaları sağlanmalıdır.
- Kılavuzlanmamış yükleri kaldırmak için mobil iş vasıtaları kullanıldığında, bunların devrilmemesi, kaymaması vb. önlemler alınmalıdır.
- Havada asılı yüklerin altına hiç kimse olmaması için önlemler alınmalıdır. Ayrıca, asılı yüklerin insanların bulunduğu yerlerin üzerinden geçirilmesi yasaktır.
- Yük kaldırmak için mobil iş vasıtaları kullanıldığında, gerekli durumlarda (örn. görüş alanı kapalı), ikinci bir kişi yön göstermelidir.
- Kaldırılmış yük, olası bir enerji kesilmesi durumunda hiç kimsenin yaralanmaması sağlandıktan sonra taşınmalıdır. Dış mekanlarda yapılan bu gibi işlere, hava koşulları bozulduğunda devam edilmemelidir.  
**Bu uyarılara tam olarak uyulmalıdır. Uyulmaması durumunda, kişisel hasarlar ve/veya ağır mal hasarları oluşabilir.**

## 2.3 Kullanılan talimatlar

Bu ürün için geçerli olan talimatlar:

- çeşitli AB direktifleri,
- çeşitli ülkeler tarafından uyarlanmış standartlar,
- ve çeşitli ulusal normlar.

Kullanılan direktifler ve standartlarla ilgili tam bilgiler için AB uygunluk beyanına bakınız.

Bunun dışında ürünle ilgili kullanım, montaj ve sökme çalışmaları için ayrıca çeşitli ulusal yönetmelikler de temel alınmıştır. Bunlara örnek olarak kaza önleme

talimatları, VDE talimatları, cihaz güvenliği yasası vb. verilebilir.

## 2.4 CE İşareti

CE işareti tip etiketinde veya tip etiketi yakınında bulunur. Tip etiketi motor mahfazasında veya şasisinde bulunur.

## 2.5 Elektrik çalışmaları

Elektrikli ürünlerimiz alternatif akım veya trifaze AC akımla çalışırlar. Yerel yönetmeliklere (örn VDE 0100) uyulmalıdır. Bağlantı için "Elektrik Bağlantısı" bölümü dikkate alınmalıdır. Teknik verilere mutlaka uyulmalıdır!  
**Ürün bir koruyucu tertibat tarafından kapatıldığında, tekrar çalıştırılmadan önce, hata giderilmelidir.**



### Elektrik şoku tehlikesi!

**Elektrik çalışmaları esnasında yanlış bir işlem yapılması hayati tehlike oluşturur! Bu çalışmalar sadece usta bir elektrik teknisyeni tarafından yapılmalıdır.**

### Neme karşı dikkatli olunuz!

**Kabloya nem girmesi ürünün hasar görmesine ve artık kullanılmaz duruma gelmesine sebep olabilir. Kablonun ucu kesinlikle pompalanan suya veya başka bir sıvıya batırılmamalıdır. Kullanılmayan damarlar bağlanmamalıdır!**

## 2.6 Elektrik bağlantısı

Operatör ürünün elektrik akımı beslemesi ile elektrik akımını kapatma olanakları hakkında bilgi sahibi olmalıdır. Bir kaçak akım sigortası (RCD) ile donatılması önerilmektedir.

Geçerli ulusal direktifler, standartlar ve direktifler ile yerel Enerji Dağıtım Kurumu (EDK) şartnamelerine uyulmalıdır.

Ürünün elektrikli anahtarlama tertibatlarına bağlanmasında, özellikle yumuşak kalkış kontrol ünitesi veya frekans çeviriciler gibi elektronik cihazlar kullanıldığında, EMU koşullarına uymak için, anahtarlama cihazı üreticisinin talimatlarına uyulmalıdır. Akım taşıyan kablolarla kumanda kabloları için ayrı ayrı ekranlama önlemleri gerekebilir (örn. ekranlı kablo, filtre vb.)

**Bağlantı sadece, anahtarlama cihazları uyarlanmış olan AB standartlarına uygun ise, yapılmalıdır. Mobil telefonlar tesisatta parazitlere sebep olabilir.**

### Elektromanyetik ışınım tehlikesi!

**Elektromanyetik ışınım kalp pili taşıyan kişilerde hayati tehlike oluşturur. Tesiste ilgili etiketlerle bu duruma işaret edin ve kalp pili taşıyan kişileri uyarın!**



## 2.7 Toprak bağlantısı

Ürünlerimiz (ünite ve koruyucu donanımlar ve operatör yeri, yardımcı kaldırma düzenekleri) daima

topraklanmalıdır. İnsanların ürün ve pompalanan sıvı ile temas etme olasılığı varsa (örn. şantiyelerde), bağlantıda ayrıca bir kaçak akım koruma tertibatı da kullanılmalıdır.

**Pompa üniteleri sıvıya batırılabilir ve geçerli standartlara göre motor koruma sınıfı IP 68'e uygundur.**

**Takılı olan anahtarlama cihazlarının koruma sınıfı muhafazalarında ve ilgili işletme kılavuzlarında verilmiştir.**

## 2.8 Emniyet ve denetim tertibatları

Ürünlerimiz mekanik (örn. emme süzgeci) ve/veya elektrikli (termik duyar elemanlar, sızdırmaz bölme kontrol ünitesi, vb.) emniyet ve denetim tertibatları ile donatılmış olabilirler. Bu tertibatlar monte edilmiş veya bağlanmış olmalıdır.

Termik sensörler, şamandıra anahtarlar gibi tertibatlar devreye almadan önce bir usta tarafından bağlanmalı ve doğru çalıştıkları kontrol edilmelidir.

Bunun için PCT termistör ve PT100 sensör gibi bazı tertibatların kusursuz olarak çalışmaları için bir anahtarlama cihazına gerek olduğunu unutmayınız. Bu anahtarlama cihazı üreticiden veya elektrik malzemesi satan yerlerden alınabilir.

**Personel kullanılan tertibatları tanımalı ve nasıl çalıştıklarını bilmelidir.**

### Dikkat!

**Emniyet ve denetim tertibatları izinsiz olarak sökülen veya hasarlı olan ve/veya doğru çalışmayan ürünler çalıştırılmamalıdır!**

## 2.9 İşletme esnasında nasıl davranılmalıdır

Ürün çalıştırılırken, kullanıldığı yerde geçerli olan yasalar ile iş yeri güvenliği, kaza önleme kuralları ve elektrikli makinelerin kullanılması ile ilgili yönetmeliklere dikkat edilmelidir. İş akışının güvenli bir şekilde gerçekleşmesi için, personel iş yerlerine işletici tarafından görevlendirilmelidir. Yönetmeliklere uyulmasından tüm personel sorumludur.

Ürün hareketli parçalarla donatılmıştır. İşletme esnasında bu parçalar dönerek sıvıyı pompalarlar. Sıvıda bulunan bazı maddeler bu dmnen parçalarda sivri kenarlar oluşturabilir.

### Dönen parçalara dikkat edin uyarısı!

**Elleriniz dönen parçalara sıkışabilir veya kopabilir. Çalışan hidrolik üniteye veya dönen parçalarına kesinlikle dokunmayınız. Bakım ve onarım çalışmalarından önce, ürünü kapatın ve dönen parçaların durmasını bekleyin!**



## 2.10 Sıvılar

Pompalanan her sıvı karışımına, yıpratma ve aşındırma özelliklerine, kuru madde miktarına ve diğer bazı faktörlere bağlı olarak farklılık göstermektedir. Ürünlerimiz genel olarak çeşitli alanlarda kullanılabilir. Yoğunlukta, viskozitede veya genel bileşiminde olacak değişikliklerin ürünün çoğu işletme parametrelerini değiştirebileceğine dikkat edin.

Ürün başka bir basma sıvısı için kullanılacak ise, aşağıdaki noktalara dikkat edilmelidir:

- Kullanma suyu uygulamalarında kullanıldığında, sıvı ile temasta olan tüm parçalar için ilgili onayı gerekir. Bu yerel talimatlara ve yasalara göre kontrol edilmelidir.
- Pis su için kullanılan ürünler, başka ortamlar için kullanılmadan önce iyice yıkanmalıdır.
- Dışkı veya sağlığa zararlı ortamlar için kullanılmış olan ürünler, başka ortamlar için kullanılmadan önce genelde temizlenmelidir.

**Ayrıca, bu ürünün başka bir sıvı için kullanılmasının uygun olup olmadığı açıklığa kavuşturulmalıdır.**

- Bir yağlayıcı veya soğutucu sıvı (örn. yağ) ile çalışan ürünlerde, mekanik salmastra hasar gördüğünde, bu sıvılar pompalanan sıvıya karışabilir.
- Kolay tutuşabilen ve patlayıcı saf ortamların pompalanması yasaktır!



### Patlayıcı sıvılar tehlike oluşturur!

**Bu ürünle patlayıcı sıvı (örn. benzin, parafin vb.) basılması kesinlikle yasaktır. Bu ürünler bu sıvılar için tasarlanmamıştır!**

## 2.11 Ses basınç seviyesi

Bu ürün boyutuna ve gücüne (kW) bağlı olarak, işletme esnasında yakl. 70 dB (A) ile 110 dB (A) arasında gürültü oluşturur.

Gerçek ses basınç seviyesi ise bazı faktörlere bağlıdır. Bu faktörlere montaj derinliği, yerleştirme, aksesuar ve boru hatlarının tespiti, işletme noktası, daldırma derinliği vb dahildir.

Ürün çalıştığı yerde, başka işletme noktasında veya işletme koşullarında çalışıyorsa, işletici tarafından ayrıca bir ölçüm daha yapılmasını öneririz.

### Dikkat: Kulaklık takınız!

**Geçerli yasalara ve talimatlara göre 85 dB (A) üzerindeki ses basınç seviyelerinde kulaklık takılması şarttır! Bu kuralın uyulmasından işletici sorumludur!**



## 3 Taşıma ve depolama

### 3.1 Teslimat

Teslim alınan makinede derhal hasarlı veya eksik olup olmadığı kontrol edilmelidir. Olası hatalarda makinenin teslim alındığı gün derhal nakliye şirketine veya üreticiye haber verilmelidir, aksi takdirde garanti hakkı kaybolur. Olası hasarlar irsaliye veya kargo dokümanlarına not edilmelidir.

### 3.2 Taşıma

Taşımak için sadece öngörülen ve onay verilen bağlama parçaları, taşıma vasıtaları ve kaldırma araçları kullanılmalıdır. Bu malzemelerin taşıma kapasiteleri ürünün tehlikesiz bir şekilde taşınmasını sağlayacak güçte olmalıdır. Zincir kullanıldığında, zincirin kaymasını önleyici önlemler alınmalıdır.



Personel bu çalışmaları yapabilecek kalifiye elemanlardan oluşmalı ve çalışma esnasında geçerli tüm güvenlik talimatlarına uymalıdır.

Ürünler üretici veya tedarikçi tarafından, uygun ambalajlar içerisinde teslim edilir. Bu sayede normal durumlarda taşıma ve depolama hasarları önlenmiş olur. Makinenin yeri çok sık değiştirildiğinde, ambalaj yeniden kullanılmak üzere saklanmalıdır.

#### Don tehlikesi!

**Soğutma ve yağlama maddesi olarak kullanma suyu kullanıldığında, ürün dona karşı korumalı olarak taşınmalıdır. Bu mümkün değilse, ürün boşaltılmalı ve kurutulmalıdır!**

### 3.3 Depolama

Yeni teslim edilen ürünler, en az 1 yıl süre ile depolanabilecek şekilde hazırlanmıştır. Ara depolarda tutulan ürün son deposuna götürülmeden önce, iyice temizlenmelidir!

Son depolamada aşağıdaki noktalara dikkat edilmelidir:

- Ürün sağlam bir zemine dik olarak yerleştirilmeli ve düşmemesi ve kaymaması için emniyete alınmalıdır. Dalgıç pompalar yatay ve dikey olarak depolanabilir. Yatay depolamada pompaların bel vermemelerine dikkat edilmelidir.

**İzin verilmeyen bükülme gerilmeleri oluşabilir ve ürün hasar görebilir.**



#### Düşme tehlikesi!

**Bu ürün kesinlikle emniyet önlemi almadan yerleştirilmemelidir. Ürün yere düştüğünde, yaralanma tehlikesi oluşur!**

- Ürünlerimiz maks. -15 °C'ye kadar depolanabilir. Depo kuru olmalıdır. Don korumalı olarak 5 °C ile 25 °C arasındaki sıcaklıklarda bir yerde depolanmasını öneririz.

**Kullanma suyu ile dolu olan ürünler, don korumalı yerlerde maks. 3 °C'de en fazla 4 hafta depolanabilir. Daha uzun bir süre depolanmaları gerekiyorsa, boşaltılmalı ve kurutulmalıdır.**

- Oluşan gazların ve ışınımın kaplamalarda ve elastomer parçalarda hasar oluşturma tehlikesi olduğundan, bu ürün kaynak çalışmaları yapılan yerlerde depolanamaz.
- Emme ve basma bağlantılarında, bu bağlantılar iyice kapatılarak kirlenmeler önlenmelidir.
- Elektrik kabloları kıvrılmaları, hasarlara ve neme karşı korunmalıdır.



#### Elektrik şoku tehlikesi!

**Hasarlı elektrik besleme kabloları hayati tehlike oluşturur! Arızalı kablolar derhal kalifiye elektrik ustaları tarafından değiştirilmelidir.**

#### Neme karşı dikkatli olunuz!

Kabloya nem girmesi ürünün hasar görmesine ve artık kullanılmaz duruma gelmesine sebep olabilir. Bu sebepten kablonun ucu kesinlikle pompalanan suya veya başka bir sıvıya batırılmamalıdır.

- Ürünü doğrudan güneş ışınlarına, ısıya, toza ve dona karşı koruyunuz. Aşırı sıcaklık ve don pervanelerde, rotorlarda ve kaplamalarda ağır hasarlara sebep olabilir!
- Uzun bir süre depoda kalan ürün, devreye alınmadan önce toz ve yağ tabakaları gibi pisliklerden temizlenmelidir. Rotorların kolayca döndükleri, mahfaza kaplamalarında hasar olup olmadığı kontrol edilmelidir. **Sıvıların (yağ, motor dolumu vb.) dolum seviyeleri devreye almadan önce kontrol edilmeli ve gerektiğinde, sıvı ilave edilmelidir! Kullanma suyu doldurulan ürünler devreye alma öncesi tamamen kullanma suyu ile doldurulmalıdır!**

#### Hasarlı kaplamalara dikkat edin!

Hasar görmüş kaplamalar ünitenin tamamen hasar görmesine sebep olabilir (örneğin paslanma sonucu)! Bu sebepten kaplama hasarları derhal düzeltilmelidir. Onarım setleri üreticiden temin edilebilir.

#### Sadece kusursuz kaplamalar görevlerini iyi yaparlar!

Bu kurala dikkat ettiğinizde, ürününüz uzun süreli olarak depolanabilir. Elastomer parçaların ve kaplamaların zamanla doğal olarak pürüzleşebileceğine de dikkat edilmelidir. Alt aydan daha uzun süreli depolamalarda, bu parçaların kontrol edilmesini ve gerektiğinde değiştirilmesini önermekteyiz. Bu konuda lütfen üretici firma ile görüşünüz.

### 3.4 Geriye iade

Fabrikaya geri gönderilen ürünler temiz ve doğru olarak ambalajlanmış olmalıdır. Ürün üzerindeki pislikler temizlendiğinde ve sağlığa zararlı sıvılarda kullanıldığında, zararlı maddelerden arındırıldığında temiz demektir. Ambalajı ürünü nakliye esnasında oluşabilecek hasarlara karşı korumalıdır. Sorunuz varsa, üreticiye başvurunuz!

## 4 Ürün tanımı

Bu ürün büyük bir itina ile üretilmiştir ve daimi olarak kalite kontrolünden geçirilmektedir. Doğru bir montaj ve bakım ile arızasız bir işletme sağlanır.

### 4.1 Talimatlara uygun kullanım ve kullanım alanları

Dalgıç pompaların uygun olduğu durumlar:

- Boru deliklerinden, kuyulardan ve rezervuarlardan su almak için
- Özel su alımı, sulandırma ve serpeleme
- Uzun elyafli ve aşındırıcı parçalar içermeyen suların pompalanması için

Bu dalgıç pompalar aşağıdaki sıvıların pompalanması için uygun **değildir**:

- Kirli su
- Atıksu/Dışkılar

- Ham atıksu için kullanılamazlar!

#### Elektrik şoku tehlikesi

Bu ürünün yüzme havuzlarında veya diğer içerine girilebilen havzalarda kullanılması durumunda elektrik şoku nedeniyle ölçüm tehlikesi mevcuttur. Aşağıdaki noktalara dikkat ediniz:

Havuz içinde insanlar varsa, kullanılması kesinlikle yasaktır!

Havuz içerisinde insan yoksa, DIN VDE 0100-702.46 (veya ilgili ulusal talimatlar) uyarınca önlem alınmalıdır.



Amacına uygun kullanıma bu kılavuza dikkat edilmesi de dahildir. Bunun dışındaki her türlü kullanım amacına uygun olmayan bir kullanımdır.

#### 4.1.1 Kullanma suyu beslemesi

Kullanma suyu beslemesinde kullanmada yerel talimatlar/yasalar/direktifler göz önünde bulundurulmalı ve ürünün bu amaçla kullanılmasının mümkün olup olmadığı tespit edilmelidir.

#### 4.2 Yapısı

Wilo-Sub TWU... suya daldırılabilen bir dalgıç pompadır ve daldırılmış durumda sabit olarak düşey veya yatay konumda çalıştırılabilir.

##### Sekil. 1: Açıklama

1	Kablo	4	Hidrolik ünite mahfazası
2	Emme parçası	5	Basma bağlantısı
3	Motor mahfazası		

#### 4.2.1 Hidrolik ünite

Segment yapıları radyal rotorlu çok kademeli hidrolik ünitesi. Hidrolik gövdesi ve pompa mili paslanmaz çeliktir ve rotorlar polikarbonat malzemedir. Basma tarafı bağlantısı iç dişli ve entegre edilmiş çek valfli düşey dişli flanş bağlantısı olarak yapılmıştır.

**Bu ürün kendiliğinden emmeli değildir, yani pompalanan sıvı ön basınçla veya kendiliğinden akmalı ve daima bir minimum örtülme sağlanmalıdır.**

#### 4.2.2 Motor

Motor olarak doğrudan akış için sargısı yenilenebilen, yağ dolu alternatif akımlı veya trifaze motorlar kullanılır. Motor gövdesi paslanmaz çeliktir. Motorlar 3" bağlantıya sahiptir.

Motor etrafını saran sıvı üzerinden soğutulur. Bu sebepten motor daima sıvıya batırılmış olarak çalıştırılmalıdır. Maksimum sıvı sıcaklığı ve minimum akış hızı değerlerine uyulmalıdır.

Bağlantı kablosu uzunlamasına su geçirmez olmalı ve motora çıkartılabilen bir fiş ile takılmalıdır. Uygulanması tipe bağlıdır:

- TWU 3-...: kablo uçları açık

- TWU 3-...-P&P (Plug&Pump): anahtarlama cihazı ve topraklı fiş ile **Anahtarlama cihazının IP koruma sınıfına dikkat ediniz.**

#### 4.2.3 Sızdırmazlık

Motor ile hidrolik arasındaki sızdırmazlık bir salmastra ile sağlanır.

#### 4.3 Plug&Pump sistemlerinde işlev tanımlanması

##### 4.3.1 Wilo-Sub TWU 4-...-P&P/FC (Economy 1)

Alım yeri açılır açılmaz, hattaki basınç düşer ve ünite 2,2 bar sınır değerinin altına düşüldüğünde derhal çalışmaya başlar.

Ünite sıvıyı hatta bir minimum debi oluşana kadar pompalamaya devam eder. Alım yeri kapatıldığında, ünite birkaç saniye sonra otomatik olarak kapanır.

Pompanın kuru olarak çalışması, motor kapatılarak kontrol otomatiği tarafından önlenir (örneğin, kuyuda su yok).

Fluid Control'daki gösterge elemanları

- Kırmızı LED yanıyor: arıza Kontrol otomatiği üniteyi kapattı (örneğin kuru çalışma emniyeti). Arıza "RESET" düğmesi ile resetlenmelidir
- Yeşil LED yanıyor: gerilim var, sistem çalışmaya hazır
- Sarı LED yanıyor: ünite çalışıyor

##### 4.3.2 Sub-Sub TWU 4-...-P&P/DS (Economy 2)

Çalışma esnasında membranlı kaba su doldurulur ve membranlı kabın azot sıkıştırılır. Membranlı kabın basınç şalterinde ayarlanmış olan kapatma basıncına erişildiğinde, ünite durur.

Bir alım yeri açıldığında, membranlı kap hatta su basar. Su alımı ile basınç presostatında ayarlanmış olan değere erişildiğinde, ünite çalışmaya başlar ve boru hattı ile membranlı kabı doldurur.

Basınç şalteri ünite başlarken su basıncını kontrol eder ve güncel basınç manometreden okunabilir.

Basınçlı kaptaki kalan rezerve su miktarı az miktarda su alınması durumunda ünitenin çalışma noktasına kadar çalışmasını önler.

#### 4.4 İşletme modları

##### 4.4.1 S1 modu (sürekli işletme)

Pompa izin verilen maksimum sıcaklıkları aşmadan devamlı olarak anma yükünde çalışabilir.

#### 4.5 Teknik bilgiler

##### Genel veriler

- Şebeke bağlantısı: tip plakasına bakınız
- Motorun anma gücü P<sub>2</sub>: tip plakasına bakınız
- Maks. pompalama yüksekliği: tip plakasına bakınız
- Maks. pompalama miktarı: tip plakasına bakınız
- Doğrudan çalıştırma
- Pompalanacak ortam sıcaklığı: 3...40 °C
- Koruma sınıfı: IP 58
- Yalıtım sınıfı: F

- Hız: tip plakasına bakınız
- Maks. daldırma derinliği: 150 m
- Açma-kapatma sıklığı maks. 30/saat
- Maks. kum miktarı: 50 mg/m<sup>3</sup>
- Basma bağlantısı: Rp 1
- Motordaki min. akım: 0,08 m/s
- İşletme modları
  - Daldırılmış olarak: S1
  - Dışarıda: -

#### 4.6 Tip anahtarı

**Örnek: Wilo-Sub TWU 3-0210-x<sup>1</sup>-x<sup>2</sup>**

- **TWU** = Dalgıç pompa
- **3** = Hidrolik ünitenin çapı (inç)
- **02** = Anma basma yüksekliği m<sup>3</sup>/h
- **10** = Hidrolik ünitesi kademe sayısı
- **x<sup>1</sup>** = Uygulama:
  - yok = standart pompa
  - P&P/FC = Plug&Pump sistem olarak Fluid-Control ile
  - P&P/DS = Plug&Pump sistem olarak basınç devresi ile
- **x<sup>2</sup>** = Seri jenerasyonu

#### 4.7 Teslimat içeriği

Standart pompa:

- 1,8 m kablolu (motorun üst kenarından itibaren) ünite
- İşletme ve bakım kılavuzu
- Kalkış cihazlı alternatif akım tipi ve kablo uçları açık olarak
- Trifaze motor tipi kablo uçları açık olarak

Plug&Pump sistemleri:

**Wilo-Sub TWU...P&P/FC** evsel alanlarda özel mülk yeşil alanlarda bahçe sulaması için:

- Kullanma suyu onaylı 30 m bağlantı kablolu ünite
- Kondensatör, termik motor korumalı ve açma-kapatma şalterli elektrik panosu
- Wilo-Fluidcontrol (FC); otomatik debi ve basınç denetleyici ve entegre edilmiş kuru çalışma emniyeti
- 30 m tutma/indirme halatı
- İşletme ve bakım kılavuzu

**Wilo-Sub TWU...P&P/DS** müstakil evlerde veya apartmanlarda kullanmak için::

- Kullanma suyu onaylı 30 m bağlantı kablosu
- Kondensatör, termik motor korumalı ve açma-kapatma şalterli elektrik panosu
- Wilo basınç devresi 0-10 bar, 18 l membranlı genleşme tankı, manometre, kapatma vanası ve basınç şalteri
- 30 m tutma/indirme halatı
- İşletme ve bakım kılavuzu

#### 4.8 Aksesuar (isteğe bağlı olarak sipariş edilebilir)

- Soğutma ceket
- Kontrol üniteleri
- Seviye sensörleri
- Motor kablosu montaj setleri
- Motor kablosu uzatması için döküm seti

### 5 Yerleştirme

Yerleştirme esnasında üründe oluşabilecek hasarları ve tehlikeli yaralanmaları önlemek için aşağıdaki noktaları dikkate alınız:

- Yerleştirme çalışmaları – ürünün montajı ve takılması – sadece uzman kişiler tarafından, ilgili güvenlik talimatlarına uyularak gerçekleştirilmelidir.
- Yerleştirme çalışmalarına başlamadan önce üründe, nakliye sırasında oluşabilecek hasar kontrolü yapın.

#### 5.1 Genel

Uzun basma boru hatları ile pompalandığında (uzun dik borularda) oluşabilecek basınç dalgalanmalarına dikkat edilmelidir.

Basınç dalgalanmaları ünite/tesiste tahribat yapabilir ve klape çarpıntıları aşırı yüksek seler oluşturabilir. Uygun önlemler alınarak (örn. kapanma zamanları ayarlanabilen çek valfler, boru hatlarının özelliklere uygun olarak döşenmesi vb.) bu gibi durumların önlenmesi gerekir.

Kireç içeren su basıldıktan sonra, ürün temiz su ile yıkanmalı ve böylece tortu oluşması sonucu ileride makine arızaları oluşması önlenmelidir.

Seviye kontrol cihazları kullanıldığında, minimum su ile örtülme seviyesine dikkat edilmelidir. Hidrolik gövdesine ya da boru hattı sisteminde hava cepleri oluşması mutlaka önlenmeli ve olası hava cepleri uygun havalandırma tertibatları ile giderilmelidir. Ürün dona karşı korunmalıdır.

#### 5.2 Yerleştirme tipleri

- Düşey, sabit yerleştirme, sıvıya daldırılmış
- Yatay sabit yerleştirme, sıvıya batırılmış – sadece bir soğutma ceket ile bağlantılı olarak!

#### 5.3 Çalışma alanı

Çalışma alanı temiz, iri yapılı parçacıklardan arındırılmış, kuru, paslanmaz ve gerektiğinde zehirli maddelerden temizlenmiş ve ilgili ürüne göre boyutlandırılmış olmalıdır. Kuru çalışmanın ve/veya hava girişinin önlenmesi için, su girişi ünitenin maks. debisi için yeterli olmalıdır.

Kuyulara veya boru deliklerine monte edildiğinde, ünitenin kuyunun dibine veya boru cidarına vurmasına dikkat edilmelidir. Bu sebepten dalgıç pompanın dış çapının daima kuyu/boru deliğinin çapından küçük olmasına dikkat edilmelidir.

Kaplarda, kuyularda veya boru deliklerinde çalışırken güvenlik için daima iki kişi mevcut olmalıdır. Zehirli veya boğucu gazların birikme tehlikesi varsa, gerekli karşı önlemleri uygulayın!

Ürünün montajı/sökülmesi için gerekli olan bir kaldırma tertibatının sorunsuz bir şekilde monte edilebilmesi sağlanmalıdır. Ürünün yerleştirme ve kullanma yerlerine kaldırma düzeni ile tehlikesiz bir şekilde erişmek mümkün olmalıdır. Yerleştirme yerinin tabanı sağlam olmalıdır. Ürünün taşınması için yük kaldırma tertibatı öngörülen taşıma halkalarına veya taşıma noktalarına tespit edilmelidir.

Elektrik besleme kabloları tehlikesiz bir çalışma ve sorunsuz bir sökme/takma işlemi yapılabilecek şekilde olmalıdır. Ürün kesinlikle elektrik besleme kablolarından tutarak taşınmamalı veya çekilmemelidir. Kontrol üniteleri kullanıldığında, koruma sınıfı bilgilerine dikkat

edilmelidir. Kontrol üniteleri genelde taşmaya karşı korunmalı olarak takılmalıdır.

Duvarlar ve temeller yeterli taşıma kapasitelerine sahip olmalıdır. Ancak bu sayede güvenli ve çalışan bir bağlantı sağlanabilir. Temellerin hazırlanmasından, şekillerinin ve boyutlarının doğruluğundan ve taşıma kapasitelerinden ve sağlam olmalarından işletici veya tedarikçi firma sorumludur!

Pompalanan sıvı girişinde deflektör vb. kullanılmalıdır. Su yüzeyinde veya üründe su huzmesi oluştuğunda, pompalanan sıvıya hava girer. Bu da üniteye, uygun olmayan akıntılara ve basma koşullarına sebep olur. Bunun sonucu olarak da ürün sesli ve düzensiz çalışır ve aşınma olasılığı artar.

## 5.4 Montaj

### Düşme tehlikesi!

**Ürünü ve aksesuarlarını monte ederken, doğrudan kuyu ya da shaft kenarında çalışılır. Dikkatsizlik ve/veya yanlış elbise seçimi düşmenize sebep olabilir. Hayati tehlike mevcuttur! Bunu önlemek için gerekli tüm emniyet tedbirlerini alınız.**



Ürünü monte ederken dikkat edilecek noktalar:

- Bu çalışmalar ustalar tarafından ve elektrik çalışmaları sadece uzman bir elektrik teknisyeni tarafından yapılmalıdır.
- Ünite taşınırken kesinlikle elektrik kablosu değil, daima uygun bir bağlantı donanımı kullanılmalıdır. Bağlantı donanımı gerektiğinde bir mapa ile daima kaldırma kontalarına bağlanmalıdır. Sadece yapı tekniği bakımından ruhsat verilmiş bağlantı parçaları kullanılmalıdır.
- Mevcut olan planlama dokümanlarının (montaj planları, çalıştırma yerinin tipi, besleme koşulları) eksiksiz ve doğru olduklarına dikkat edin.

**Yeterli soğutmaya sağlayabilmek için, bu ürünler çalışma esnasında daima suya daldırılmış olmalıdır. Minimum su seviyesine daima dikakt edilmelidir!**

**Kuru çalıştırma kesinlikle yasaktır! Bu sebepten daima bir kuru çalışma koruması monte edilmesini önermekteyiz. Su seviyesi çok fazla değişiyorsa, bir kuru çalışma koruması monte edilmelidir!**

**Kullanılan kablo kesitinin gerekli kablo uzunluğu için yeterli olup olmadığını kontrol edin. (Bu konuda katalogdan, planlama el kitaplarından veya Wilo Müşteri Hizmetlerinden bilgi alabilirsiniz).**

- Ağır ve havada asılı yükler altında çalışma ile ilgili tüm yönetmelikleri, talimatları ve yasaları da dikkate alınız.
- Gerekli olan ilgili koruyucu donanımları giyiniz.
- Ayrıca, meslek kuruluşlarının kaza önleme ve güvenlik talimatlarına da dikkat edilmelidir.
- Montaj öncesi ürünün kaplaması kontrol edilmelidir. Tespit edilen hatalar montajdan önce düzeltilmelidir.

### 5.4.1 Motor sıvısı

Motora fabrika tarafından yağ doldurulmuştur. Bu sayede ürünün -15 °C'ye kadar donma koruması sağlanır.

Motor dışarıdan doldurulamaz şekilde tasarlanmıştır. Motor üreticisi tarafından doldurulmalıdır. Dolum seviyesi uzun bir süre depolamadan (> 1 yıl) sonra kontrol edilmelidir!

### 5.4.2 Düşey montaj

#### Sekil. 2: Yerleştirme

1	Ünite	8	Taşıyıcı kelepçe
2	Dik boru hattı	9	Montaj demiri
3	Kontrol ünitesi	10	Kablo kelepçesi
4	Kapatma vanası	11	Elektrik besleme kablosu
5	Kuyu başı	12	Flanş
6	Minimum su seviyesi	13	Kuru çalışma koruması
7	Seviye sensörleri		

Bu montaj şeklinde ürün doğrudan dik boru hattına monte edilir. Montaj derinliği dik borunun uzunluğuna bağlıdır.

Gerilimlere ve motorun çamurla kaplanmasına sebep olacağı için, ürün kuyunun tabanına oturmamalıdır. Motora çamur bulaşması durumunda, optimum bir ısı dağılımı sağlanamaz ve motor aşırı şekilde ısınabilir.

Ayrıca, ürün filtre borusu ile aynı yüksekliğe de monte edilmemelidir. Emiş akımları ile kum ve katı parçalar da sürüklenebilir ve motorun soğumasını önleyebilir. Bu durumda hidrolik sistemde aşınma tehlikesi artar. Bunun önlenmesi için, gerektiğinde bir su yönlendirme ceketi kullanılmalı veya ürün kör borular alanına monte edilmelidir.

#### Flanşlı boru hatları ile monte edilmesi

Yeterli taşıma kapasitesine sahip bir kaldırma tertibatı kullanınız. Kuyu ağzına boydan boya iki kalas yerleştirin. Bunların üzerine daha sonra taşıma kelepçesi yerleştirileceğinden, taşıma kapasiteleri yeterli olmalıdır. Dar kuyu deliklerinde bir merkezleme tertibatı kullanılarak, ürünün kuyu duvarına temas etmesi önlenmelidir.

- Dalgıç pompayı düşey olarak yerleştirin ve düşmemesi veya kaymaması için emniyete alın.
- Kolondaki flanşa montaj kolu takın, kaldırma tertibatını montaj koluna asın ve ilk boruyu kaldırın.
- Dik borunun serbest ucunu dalgıç pompadaki basma ağzına bağlayın. Bağlantılar arasında bir conta kullanılmalıdır. Cıvataları daima alttan yukarıya doğru takarak somunları yukarıdan itibaren sıkmaya başlayın. Ayrıca, cıvatalar çapraz sırada ve eşit miktarlarda sıkılarak, contanın tek taraflı bastırılması önlenmelidir.
- Kabloyu hemen flanşın üst tarafında bir kablo bağı ile tespit edin. Dar deliklerde kolonların flanşlarında kablo geçiş çentikleri bulunmalıdır.
- Üniteyi boru hattı ile birlikte kaldırın, kuyunun üzerine döndürün ve kolon üzerindeki taşıma kelepçesi gevşek olarak tespit edilebilecek kadar aşağıya indirin.

Kablonun ezilmemesi için kelepçenin dışında kalmasına dikkat edin.

- 6 Taşıma kelepçesi daha sonra destek için hazırlanmış olan kalasların üzerine yerleştirilir. Şimdi sistem tekrar, üst boru flanşı taşıma kelepçesine oturana kadar tekrar aşağıya indirilebilir.
- 7 Montaj kolunu flanştan çözün ve bir sonraki boru hattına takın. Kolunu kaldırın, kuyunun üzerine döndürün ve serbest ucu kolunun flanşına takın. Bağlantılar arasına tekrar conta yerleştirin.

#### **Ezilme tehlikesi uyarısı!**

**Taşıma kelepçesi çözüldüğünde tüm yük kaldırma düzeni üzerine biner ve boru hattı aşağıya sarkar. Bu durum ağır ezilme yaralanmalarına sebep olabilir! Taşıma kelepçesini takmadan önce, kaldırma tertibatının tutma halatının gergin olmasına dikkat edin!**



- 8 Taşıma kelepçesini sökün, kabloyu flanşın hemen alt ve üst tarafına birer kablo bağı ile bağlayın. Kesitleri büyük olan ağır kablolarda, her 2-3 metrede bir bir kablo kelepçesi kullanılması önerilir. Birden fazla kabloda her kablo teker teker bağlanmalıdır.
- 9 Kolunu, flanş kuyuya indirilene kadar indirin, taşıma kelepçesini tekrar monte edin ve kolunu bir sonraki flanş taşıma kelepçesine oturana kadar indirin.

Dik boru istenen derinliğe monte edilene kadar Adım 7-9'u tekrarlayın.

- 10 En son flanştaki montaj kolunu çözün ve kuyu başının kapağını monte edin.
- 11 Kaldırma tertibatını kuyu kapağına asın ve biraz kaldırın. Taşıma kelepçesini çıkartın, kabloyu kuyu başının kapağından geçirin ve kuyu başının kapağını kuyuya indirin.
- 12 Kuyu başı kapağının vidalarını sıkın.

#### **Vida dişli boru hattı ile montaj**

Burada yapılması gerekenler hemen hemen flanşlı boru hatlarının montajı gibidir. Fakat aşağıdaki noktaya dikkat edilmelidir:

- 1 Borular arasındaki bağlantı borulardaki dişlerle gerçekleşir. Bu borular birbirlerine sızdırmaz bir şekilde bağlanmalıdır. Bunun için boru dişine keten veya teflon bant sarılmalıdır.
- 2 Boru dişleri birbirlerine takılırken, boruların hizalı olmasına (eğilmemelidir) dikkat edilerek dişlerin hasar görmesi önlenmelidir.
- 3 Ünitenin dönme yönüne dikkat edin, kendiliğinden gevşememeleri için uygun dişli borular (sağ veya sol dişli) kullanın.
- 4 Dişli borular yanlışlıkla gevşememeleri için emniyete alınmıştır.
- 5 Montaj için destek olarak kullanılan taşıma kelepçesi daima bağlantı manşonunun alt tarafına **sabit** olarak monte edilmelidir. Kelepçenin boruya tam oturması için vidalarını eşit miktarlarda sıkın (kelepçenin kolları birbirlerine değmemelidir).

#### **5.4.3 Yatay montaj**

##### **Sekil. 3: Yerleştirme**

1	Ünite	7	Çalışma alanı
2	Basma boru hattı	8	Su deposu

3	Basınç kabı	9	Giriş
4	Soğutma gömleği	10	Besleme filtresi
5	Minimum su seviyesi	11	Kuru çalışma koruması
6	Seviye sensörleri		

Bu bağlantı tipine sadece bir soğutma ceketini ile bağlantılı olarak izin verilir. Burada ünite doğrudan su deposuna/rezervuara/kabin içine monte edilir ve flanşla manometreye bağlanır. Soğutma ceketini verilen mesafelerde monte edilerek, makinenin bel vermesi önlenmelidir.

**Bağlanan boru hattı kendi kendini taşımaktadır, yani ürün tarafından desteklenmemelidir.**

Yatay montajda, ünite ve boru hattı yarı ayrı monte edilir. Ünitenin ve boru hattının bağlantılarının aynı yükseklikte olmalarına dikkat edin.

**Bu montaj tipinde ürün mutlaka bir soğutma ceketini ile monte edilmelidir.**

- 1 Çalışma yerinin (kap/rezervuar) tabanına ilgili destek deliklerini açın. Kesme saplama, delik mesafeleri ve boyutları ile ilgili bilgiler ilgili montaj bilgi föylerinden alınabilir. Vidaların ve dübellerin mukavemetlerinin yeterli olmasına dikkat edin.
- 2 Desteği tabana tespit edin ve ürünü uygun bir kaldırma tertibatı ile doğru konuma getirin.
- 3 Ürünü birlikte verilen bağlantı donanımı ile bağlantı ağızına tespit edin. Tip plakasının yukarıya bakmasına dikkat edin!
- 4 Ünite sabit olarak monte edildikten sonra, boru sistemi monte edilebilir veya hazır monte edilmiş bir boru sistemine flanşla bağlanabilir. Basma bağlantılarının aynı yükseklikte olmasına dikkat edin.
- 5 Basma borusunu basma bağlantısına bağlayın. Boru hattı ve agrega flanşı arasına bir conta yerleştirilmelidir. Contanın hasar görmemesi için tespit vidaları çapraz sırada sıkılmalıdır. Boru sisteminin titreşimsiz ve gerilimsiz olarak monte edilmesine dikkat edin (gereğinde elastik bağlantı parçaları kullanın).
- 6 Kabloları hiçbir zaman (çalışırken, bakım çalışmalarında vb.) hiç kimse (bakım personeli vb.) için tehlike oluşturmayacakları şekilde serin. Elektrik kablolarında hasar olmamalıdır. Elektrik bağlantısı yetkili bir usta tarafından teknik bilgi föyüne uygun olarak yapılmalıdır.

#### **5.4.4 Plug&Pump sistemlerinin montajı**

##### **Sekil. 4: Yerleştirme**

1	Ünite	7	Şebeke bağlantısı
2	Motor bağlantı kablosu	8	Montaj seti* Basınç bağlanması
3	Tutma halatı	9	T parçası
4	Rakor bağlantısı 1¼"	10	Membranlı basınçlı kap için doldurma valfi
5	Rakor bağlantısı 1"	11	Basınç manometresindeki bağlantı ağızı
6	Fluidcontrol		

\*Fabrikada takılan montaj seti, içeriği:



- 18 l membranlı basınç kabı
- Basınç manometresi
- Kapatma valfi

### TWU...-P&P/FC (Economy 1)

Anma genişlikleri 1¼" (40 mm çap) olan borular ve fleks hortum bağlantıları için.

Bir hortum bağlantısında, birlikte verilen rakorlar kullanılır ve aşağıdaki gibi monte edilir:

- Rakoru gevşetin ve hortum içeriye itilene kadar dış üzerinde bırakın.
- Sonra da hortumu sonuna kadar rakora geçirin.
- Rakoru bir boru anahtarı ile sıkın.

Boru bağlantısında ise, pompa/boru bağlantısı için birlikte verilen rakoru 1¼" ve Fluidcontrol ile bağlantılı olarak redüksiyon manşonunu 1¼" x 1" kullanın.

### TWU...P&P/DS (Economy 2)

Anma genişlikleri 1¼" (40 mm çap) olan boru bağlantıları için.

Sistem hemen hemen tamamen monte edilmiştir. Sadece T parçasının montaj grubuna vidalanması gerekir.

**Basınç manometresindeki bağlantı ağzının en yüksek konumda olmasına dikkat edin!**

## 5.5 Kuru çalışma koruması

Hidrolik mahfazasının içinde hava girmemesine mutlaka dikkat edilmelidir. Bu sebepten ürün daima hidrolik mahfazasının üst kenarına kadar sıvıya batırılmış olmalıdır. Bu sebepten, optimum işletme güvenliği için bir kuru çalışma koruması monte edilmesini öneririz.

Bu koruma, şamandıra anahtarlar veya elektrotlarla sağlanır. Şamandıra anahtar / elektrot şafta tespit edilir ve minimum su seviyesi değerinin altına düşüldüğünde, ürünü kapatır. Dolu seviyeleri çok çabuk değişen durumlarda, kuru çalışma koruması sadece bir şamandıra veya elektrot ile yapılıyorsa, ünitenin sürekli olarak açılma kapanma tehlikesi vardır!

**Bunun sonucunda, motorun maksimum devreye girme sayısı (şalt çevrimleri) azalabilir ve motor aşırı derecede ısınır.**

### 5.5.1 Yüksek şalt çevrimlerini önlemek için yardım

**Manuel sıfırlama** – Bu durumda, minimum su ile örtülme seviyesinin altına düşüldüğünde motor kapatılır ve su seviyesi yeterli olduğunda manuel olarak tekrar çalıştırılır.

**İkinci bir tekrar çalıştırma noktası** – İkinci bir anahtarlama noktası (ek bir şamandıra veya elektrot) ile açma-kapatma noktaları arasında yeterli bir fark sağlanır. Bu sayede devamlı olarak kapanmalar ve kalkışlar önlenmiş olur. Bu işlev bir seviye kontrolü ile gerçekleştirilebilir.

## 5.6 Elektrik bağlantısı

**Elektrik şoku ölüm tehlikesi oluşturur!**

**Elektrik bağlantısı yanlış yapıldığında, elektrik şoku ölüme sebep olabilir. Elektrik tesisatı bağlantısı sadece yerel enerji dağıtım kurumu tarafından onay belgeli uzman tesisatçı tarafından ve geçerli yerel talimatlara uygun olarak yapılmalıdır.**



- Şebeke bağlantısının akım ve gerilim değerleri tip plakasında verilen değerlerle aynı olmalıdır.
- Elektrik besleme kabloları geçerli standartlara/ talimatlara göre döşenmeli ve damar bağlantıları da belirtildiği şekilde yapılmalıdır.
- Motor sıcaklık denetimi gibi mevcut denetleme düzenekleri bağlanmalı ve doğru çalıştıkları kontrol edilmelidir.
- AC motorlarda makinenin doğru çalışması için dönme yönü sağa doğru olmalıdır.
- Ürün talimatlara uygun olarak topraklanmalıdır. Sabit bağlantılı ürünler geçerli ulusal standartlara göre topraklanmış olmalıdır. Ayrı bir koruyucu iletken bağlantısı varsa, bu bağlantı uygun bir civata, somun, tırtıllı altlık ve rondela kullanarak işaretlenmiş olan deliğe ya da topraklama klemensine (⊕) bağlanmalıdır. Koruyucu iletkeni bağlamak için yerel talimatlara uygun bir kablo kesiti kullanılmalıdır.
- **Bir motor koruma şalteri mevcut olmalıdır.** Bir kaçak akım şalteri (RCD) kullanılması önerilmektedir.
- Anahtarlama cihazları aksesuar olarak temin edilmelidir.

### 5.6.1 Teknik Bilgiler

- Çalıştırma şekli: doğrudan
- Şebeke tarafı sigortası: 10 A
- Kablo kesiti: 4x1,5

Ön sigorta olarak K-karakteristik otomatik sigortalar veya yavaş eriyen sigortalar kullanılmalıdır.

### 5.6.2 Alternatif akım motoru

Alternatif akım tipi fabrika tarafından bir çalıştırma cihazı monte edilmiş olarak teslim edilir. Elektrik şebekesine bağlamak için elektrik besleme kablosu çalıştırma cihazının klemenslerine (klemens L ve N). **Elektrik bağlantısı bir elektrik teknisyeni tarafından yapılmalıdır!**

### 5.6.3 Trifaze motor

Trifaze motor tipi kablo uçları açık olarak teslim edilir. Elektrik şebekesine şalt kutusundaki klemensler üzerinden bağlanır.

**Elektrik bağlantısı bir elektrik teknisyeni tarafından yapılmalıdır!**

Bağlantı kablosunun damar bağlantıları:

4 damarlı bağlantı kablosu	
Damar rengi	Klemens
siyah	U
mavi veya gri	V
kahverengi	W
yeşil/sarı	PE

#### 5.6.4 Plug&Pump sistemleri

**Bahçelerin ya da tarlaların sulanması ya da ya serpilmesi için kullanılan sistemlerde 30 mA değerinde bir kaçak akım koruma şalteri (RCD) mevcut olmalıdır!**

Gerekli elektrik bağlantıları (şebeke ve motor tarafı) fabrika tarafından sıvı kontrolü ya da basmalı anahtar ile donatılmıştır. Sistem bir topraklı fiş ile donatılmıştır ve bağlantıya hazırdır.

#### 5.6.5 Denetim düzeneklerinin bağlanması

Wilo-Sub TWU serisinde entegre dilmiş denetleme düzenekleri bulunmaz.

**Uygulayıcıya ait bir motor koruma şalteri mevcut olmalıdır!**

Alternatif akımla çalışan ve Plug&Pump sistemlerinde motor koruma şalteri entegre edilmiştir.

### 5.7 Motor koruması ve çalıştırma şekilleri

#### 5.7.1 Motor koruması

Burada minimum koruma olarak bir termik röle / motor koruma anahtarı (sıcaklık kompanzasyonlu), fark tetiklemesi ve VDE 0660 veya ulusal yönetmeliklere uygun yanlılıkla çalışma kilidi.

Ürün çok sık arızalanan elektrik şebekelerine bağlandığında, ayrıca başka koruma tertibatları (aşırı gerilim, düşük gerilim korumaları veya faz kaybı röleleri, paratoner vb.) önerilmektedir. Bu sebepten, bir kaçak akım şalteri monte edilmesini önermekteyiz.

Ürün bağlanırken yerel ve yasal yönetmeliklere uyulmalıdır.

#### 5.7.2 Çalıştırma türleri

##### Doğrudan çalıştırma

Motor koruması işletme noktasındaki tam yükte anma akımına (tip plakasına göre) ayarlanmalıdır. Kısmi yüklerde çalıştırıldığında, motor korumasını işletme noktasında ölçülen akım değerinin %5'i kadar daha fazla ayarlanmasını önermekteyiz.

##### Marş trafosu / yumuşak kalkış çalıştırma şekli

- Motor koruması işletme noktasındaki tam yükte anma akımına ayarlanmalıdır. Kısmi yüklerde çalıştırıldığında, motor korumasını işletme noktasında ölçülen akım değerinin %5'i kadar daha fazla ayarlanmasını önermekteyiz.
- Gerekli minimum soğutma akış hızı tüm işletme noktalarında sağlanmalıdır.
- Tüm işletme süresinde akım tüketimi nominal akımın altında olmalıdır.
- Kalkış/duruşlardaki 0 ile 30 Hz arasındaki rampa süreleri maksimum 1 saniye olarak ayarlanmalıdır.
- 30 Hz ile anma frekansı arasındaki rampa süresi maks. 3 saniye olarak ayarlanmalıdır.
- Başlama gerilimi en az %55 (önerilen: %70) motor gerilimi kadar olmalıdır.
- Çalışma esnasında güç kayıpları olmaması için, normal işletmeye eriştikten sonra elektronik başlatıcı (yumuşak kalkış) atlanmalıdır.

#### Frekans inverterleri ile çalıştırma

- Sürekli işletme sadece 30 Hz ile 50 Hz arasında garanti edilir.
- Yatakların yağlanması sağlamak için, anma pompalama gücünün %10'u kadar bir minimum pomapalama gücü sağlanmalıdır.
- Kalkış/duruşlardaki 0 ile 30 Hz arasındaki rampa süreleri maksimum 2 saniye olarak ayarlanmalıdır.
- Motor sargısının soğuması için, pompanın durması ile yeniden çalışması arasında en az 60 saniye geçmelidir.
- Motorun anma akımı değeri kesinlikle geçilmemelidir.
- Maksimum pik gerilim: 1000 V
- Maksimum gerilim yükselme hızı 500 V/μs
- Gerekli kumanda gerilimi 400 V aşırsa, ayrıca filtre gereklidir.

#### Fişli/kontrol üniteli ürünler

Fişi öngörülen prize takın ve aç/kapat şalteri üzerinden çalıştırın veya ürünü entegre edilmiş olan seviye kontrol ünitesi üzerinden otomatik olarak çalıştırın.

Kablo uçları açık olan ürünler için anahtarlama cihazları aksesuar olarak sipariş edilebilir. Bu durumda anahtarlama cihazı ile birlikte verilen kılavuza da dikkat ediniz.

**Fişler ve anahtarlama cihazları taşmaya karşı korumalı değildir. IP koruma sınıfına dikkat ediniz. Anahtarlama cihazlarını taşmaya karşı korumalı olarak takınız.**

## 6 Devreye alma

Ürünün güvenli bir şekilde devreye alınması ve kullanılması için operatörlere verilmesi gereken tüm önemli talimatlar "Devreye Alma" bölümünde verilmektedir.

Aşağıdaki çevresel koşullara mutlaka uyulmalı ve kontrol edilmelidir:

- Yerleştirme tipi
  - İşletme türü
  - Minimum su ile örtme seviyesi / Maks. daldırma derinliği
- Uzun süre duran makinelerde de bu çevresel koşullar kontrol edilmeli ve tespit edilen hatalar giderilmelidir!**

Bu kılavuz daima ürünün yanında veya bu iş için öngörülen bir yerde saklanmalıdır. İlgili tüm personelin erişimine açık olmalıdır.

- Ürünü devreye almada insanlara zarar verilmemesi ve maddi hasar oluşmaması için, aşağıdaki noktalara dikkat edilmelidir:
- Ünitenin devreye alınması, sadece uzman ve kalifiye kişiler tarafından, ilgili güvenlik talimatlarına uyularak gerçekleştirilmelidir.
- Üründe veya üzerinde çalışma yapan tüm personel bu kılavuzu almalı, okumalı ve anlamalıdır.
- Tüm güvenlik tertibatları ve Acil Stop devreleri bağlandı ve kusursuz olarak çalıştırdıkları kontrol edildi.
- Elektro teknik ve mekanik ayarlar sadece uzman ustalar tarafından yapılmalıdır.
- Bu ürün sadece burada belirtilen işletme koşullarında kullanmak için uygundur.

- Ürünün çalışma alanında insanlar bulunmamalıdır! Ürün çalışmaya başlarken veya çalışırken çalışma alanı içerisinde hiç kimse olmamalıdır.
- Şaftlarda çalışırken daima ikinci bir kişi mevcut olmalıdır. Zehirli gazlar oluşma tehlikesi varsa, yeterli bir havalandırma sağlanmalıdır.

## 6.1 Elektrik

Ürünün ve elektrik akımı taşıyan kabloların bağlantısı Yerleştirme bölümü ile VDE Direktiflerine ve geçerli ulusal talimatlara göre yapılmalıdır.

Bu ürün kurallara uygun olarak topraklanmış ve gerekli sigortaları takılmıştır.

Dönme yönüne dikkat ediniz! Dönme yönü yanlış olduğunda, ünite istenen randımanı veremez ve hasar da görebilir.

Tüm denetim tertibatları bağlı ve çalışmaları kontrol edildi.

### Elektrik şoku tehlikesi!

**Elektrikle çalışırken yanlış hareket edilmesi hayati tehlike oluşturur! Kablo uçları açık (fişsiz) teslim edilen tüm ürünler kalifiye elektrik teknisyeni tarafından bağlanmalıdır.**



## 6.2 Dönme yönü kontrolü

Bu ürünün dönme yönünün doğru olması fabrikada kontrol edildi ve ayarlandı. Bağlantı damar tanımlamalarına göre yapılmalıdır.

Ürün sıvıya batırılmadan önce, dönme yönünün doğru olduğu kontrol edilmelidir.

**Deneme amaçlı çalıştırma sadece genel işletme koşulları altında gerçekleşmelidir. Sıvıya daldırılmamış bir ünitenin çalıştırılması kesinlikle yasaktır!**

### 6.2.1 Dönme yönünün kontrolü

Dönme yönü yerel elektrik teknisyeni tarafından bir döner alan kontrol cihazı ile kontrol edilmelidir. Dönme yönünün doğru olması içindönme yönü sağa doğru olmalıdır.

**Ürünün sola dönen bir döner alanda çalıştırılması yasaktır!**

### 6.2.2 Dönme yönü yanlış ise

#### Wilo kontrol üniteleri kullanıldığında

Wilo kontrol üniteleri, bağlanan ürünlerin doğru dönme yönünde çalışabilecekleri şekilde tasarlanmıştır. Dönme yönü yanlış olduğunda, şebeke beslemesinden kontrol ünitesine gelen 2 faz/iletkeni değiştirin.

#### Uygulayıcıya ait kumanda panosunda:

Dönme yönü yanlış ise, doğrudan bağlantılı motorlarda 2 faz değiştirilmeli, yıldız-üçgen bağlantıda iki sargının bağlantıları değiştirilmelidir, örneğin U1 ile V1 ve U2 ile V2.

## 6.3 Seviye kontrolünün ayarlanması

Doğru seviye kontrolü ayarı için, seviye ayar ünitesinin montaj ve işletme kılavuzuna bakınız.

**Burada ürünün minimum su seviyesi değeri bilgilerine dikkat ediniz!**

## 6.4 Plug&Pump sistemlerin ayarlanması

### 6.4.1 TWU...P&P/FC (Economy 1)

Fabrikada Fluidcontrol ayarlanmıştır.

### 6.4.2 TWU...P&P/DS (Economy 2)

#### Açma ve kapatma basınçlarının tespit edilmesi

Sistemin ayarlanabilmesi için, gerekli olan açma ve kapatma basınçları tespit edilmelidir.

Min/Maks değerleri için özellikleri için aşağıdaki genel sunuma bakınız:

Ünite	Çalıştırma basıncı	Kapatma basıncı
TWU 3-0115	min. 1,5 bar	maks. 5 bar
TWU 3-0123	min. 2 bar	maks. 7,5 bar
TWU 3-0130	min. 3 bar	maks. 9 bar

Fabrikada ayarlanan değerler:

- Çalıştırma basıncı: 2 bar
- Kapatma basıncı: 3 bar

Başka aç-kapat basınç değerleri gerekli ise, bu değerler basınç şalterinin çalışma aralığı içinde olmalıdır.

Gerekli açma-kapatma basınç değerlerini tespit ettikten sonra, membranlı basınçlı kaba basınç verilmelidir.

#### Membranlı basınçlı kaba basınç verilmesi

Kabın basıncını kontrol edin ve gerektiğinde, valf üzerinden kabı doldurun. Gerekli kap basıncı. Çalıştırma basıncı: -0,3 bar

#### Basınç manometresi

Gerekli atmosferik basıncı sağlamak için manometredeki bağlantı ağzını kesin.

#### Basınç anahtarının ayarlanması

Sekil. 5: Ayar vidaları

1	Kapatma basıncı ayar vidası	2	Açma basıncı ayar vidası
---	-----------------------------	---	--------------------------

Bu ayarın yapılabilmesi için sistemin basıncının yeterli olması gerekir.

Açma-kapatma basınçlarını ayarlamak için çalışma prensibi:

- Açma ve kapatma basınçları ilgili ayar vidaları çevrilerek yapılır.
- Vida somunu saat yönünde çevrildiğinde basınç azalır.
- Vida somunu saatin tersi yönde çevrildiğinde basınç yükselir.

Gerekli açma ve kapatma basınçları tanımlandıktan ve membranlı basınçlı kap doldurulduktan sonra, açma ve kapatma basınçlarını ayarlamak için:

- Sistemin basıncını düşürmek için basma tarafı kapatma vanalarını ve bir alım yerini açın.
- Alım yerini tekrar kapatın.
- Basınç şalterinin kapağını açın.
- Her iki ayar vidasını "1" ve "2" tamamen sıkmadan saat yönünde çevirin.
- Pompayı çalıştırarak basınç oluşturun
- İstenen kapatma basıncına erişildiğinde (manometreden okuyun), pompayı kapatın.
- Bir "tık" sesi duyulana kadar ayar vidasını "1" saatin tersi yönde çevirin.
- Bir alım yeri açın ve pompanın istenen açılma basıncını düşürün (manometreden okuyun).
- Açılma basıncına eriştikten sonra, alım yerini yeniden kapatın.
- Ayar vidasını "2" saatin tersi yönde çevirin.

Bir "tık" sesi duyulduğunda:

- Pompayı çalıştırın ve bir alım yerini açıp kapatarak ayarları kontrol edin.
- Gerektiğinde, daha önce açıklandığı gibi hassas ayar yapın.

Tüm ayarlar tamamlandıktan sonra, basınç şalterinin kapağını kapatın ve sistemi işletmeye alın.

Bir "tık" sesi duyulduğunda:

- Pompanın işletme noktasını ve membranlı basınçlı kabin basıncını kontrol edin (gerekli basınç: çalıştırma basıncı: -0,3 bar).
- Gerektiğinde, yeni açma-kapatma basınçları seçin ve membranlı basınçlı kabin basıncını buna göre yeniden ayarlayın.
- Sistem istendiği gibi çalışana kadar, gerekli ayarları tekrarlayın.

## 6.5 Devreye alma

**Ünitenin çalışma alanında insanlar bulunmamalıdır! Ürün çalışmaya başlarken veya çalışırken çalışma alanı içerisinde hiç kimse olmamalıdır.**

İlk defa çalıştırmadan önce, Yerleştirme bölümüne göre montajı kontrol edilmeli ve Bakım bölümüne göre de biryalıtım kontrolü yapılmalıdır.

Kontrol üniteli ve/veya fişli tiplerinde bunların IP koruma sınıflarına dikkat edilmelidir.

### 6.5.1 Çalıştırmadan önce

Dalgıç pompayı çalıştırmadan önce, aşağıdaki noktalar kontrol edilmelidir:

- Kablo serimleri – döngü yok, hafif gergin
- Pompalanan sıvının sıcaklığını ve daldırma derinliğini kontrol edin – teknik bilgilere bakınız
- Ürünün yerinde sabit olması ve titreşimsiz olarak çalışması sağlanmalıdır
- Aksesuarlar, ayaklar, soğutma ceketi vb. yerlerinde sabit olmalıdır.
- Emme alanı, pompa çukuru ve boru hatlarında pislik olmamalıdır.
- Besleme şebekesine bağlamadan önce, boru hattı ve ürün yıkanmalıdır.

- Biryalıtım kontrolü yapılmalıdır. Bu konudaki bilgiler için "Bakım" bölümüne bakınız.
  - Hidrolik ünitenin mahfazası doldurulmalı, yani tamamen sıvı ile doldurulmalı ve içinde hava olmamalıdır. Havalandırmak için sistemde bulunan uygun havalandırma tertibatları veya eğer varsa, basma ağzındaki havalandırma vidaları üzerinden gerçekleştirilebilir.
  - Boru hattının havalandırılabilmesi için, basma tarafındaki sürgüler ilk devreye almada yarıya kadar açılmalıdır.
  - Elektrikli kapatma armatürleri kullanılarak su darbeleri önenebilir veya azaltılabilir. Ürün, sürgü kısılmış veya kapanmış olarak çalıştırılabilir.
- Sürgüler kapalı veya çok kısılmış olarak uzun bir süre (> 5 dakika) çalıştırılması veya kuru çalıştırılması yasaktır.**
- Mevcut seviye kontrollerinin veya kuru çalışma korumasının kontrolü

### 6.5.2 Çalıştırdıktan sonra

Kalkış esnasında kısa bir süre için anma akımının üzerine çıkılır. Kalkış işlem tamamlandıktan sonra, işletme akımı artık anma akımının üzerine çıkmamalıdır.

Motor açıldığında derhal çalışmazsa, hemen tekrar kapatılmalıdır. Yeniden çalıştırmadan önce, "teknik verilerde" belirtilen aç-kapat molalarına uyulmalıdır. Yeni bir arızada ünite derhal kapatılmalıdır. Yeniden çalıştırmayı denemeden önce, hata bulunmalı ve giderilmelidir.

## 6.6 İşletme esnasında nasıl davranılmalıdır

Ürün çalıştırılırken, kullanıldığı yerde geçerli olan yasalar ile iş yeri güvenliği, kaza önleme kuralları ve elektrikli makinelerin kullanılması ile ilgili yönetmeliklere dikkat edilmelidir. İş akışının güvenli bir şekilde gerçekleşmesi için, personel iş yerlerine işletici tarafından görevlendirilmelidir. Yönetmeliklere uyulmasından tüm personel sorumludur.

Ürün hareketli parçalarla donatılmıştır. İşletme esnasında bu parçalar dönerek sıvıyı pompalarlar. Sıvıda bulunan bazı maddeler bu dmnen parçalarda sivri kenarlar oluşturabilir.

**Dönen parçalara dikkat edin uyarısı!**

**Elleriniz dönen parçalara sıkışabilir veya kopabilir. Çalışan hidrolik üniteye veya dönen parçalarına kesinlikle dokunmayınız. Bakım ve onarım çalışmalarından önce, ürünü kapatın ve dönen parçaların durmasını bekleyin!**



Aşağıdaki noktalar düzenli aralıklarla kontrol edilmelidir:

- İşletme gerilimi (anma geriliminden +/- %5 sapmaya izin verilir)
- Frekans (anma frekansından +/- %2 sapmaya izin verilir)
- Akım tüketimi (fazlar arasında izin verilen sapma maks. %5)
- Fazlar arasında izin verilen gerilim farkı (maks. %1)
- Devreye girme sıklığı ve molalar (teknik verilere bakınız)
- Girişte hava var, gerektiğinde bir deflektör/saptırma sacı takılmalıdır

- Minimum su ile örtülme seviyesi, seviye kontrolü, kuru çalışma koruması
- Sessiz ve titreşimsiz bir çalışma
- Besleme ve basma hattındaki kapatma sürgüleri açık olmalıdır.

## 7 Devre dışı bırakma/Atık toplama

Tüm çalışmalar büyük bir itina ile yapılmalıdır.

Gerekli koruyucu elbiseler giyilmeli ve koruyucu donanımlar takılmalıdır.

Havzada ve/veya kaplarda çalışma yaparken ilgili koruyucu önlemler mutlaka alınmalıdır. Güvenlik için daima iki kişi mevcut olmalıdır.

Ürünü kaldırmak ve indirmek için teknik olarak kusursuz yardımcı kaldırma tertibatları ve yetkili makamlar tarafından izin verilmiş yük kaldırma araçları kullanılmalıdır.

**Yanlış işlev ölüm tehlikesi oluşturur!**

**Yük bağlama ve kaldırma tertibatları teknik bakımdan kusursuz olmalıdır. Kaldırma tertibatı teknik olarak kusursuz ise, çalışmalara başlanabilir. Bu kontrol yapılmazsa, hayati tehlike mevcuttur!**



### 7.1 Geçici olarak devre dışı bırakma

Bu durumda ürün takılı olarak kalır ve elektrik şebekesinden ayrılmaz. Geçici devre dışı bırakmada, dona ve buzlanmaya karşı korunabilmesi için ürün tamamen pompalanan sıvı içerisinde kalmalıdır. Çalışma yeri ve basılacak sıvının sıcaklıklarının +3 °C altına düşmemesi sağlanmalıdır.

Bu şekilde ürün her zaman için kullanıma hazırdır. Daha uzun süreli durumlarda, makine düzenli aralıklarla (ayda veya dört ayda bir) 5 dakika çalıştırılmalıdır.

**Dikkat!**

**Çalıştırma denemesi sadece geçerli işletme ve kullanım koşulları altında gerçekleştirilmelidir. Kuru çalışmaya izin verilmez! Bu kurallara uyulmaması komple hasarlara sebep olabilir!**

### 7.2 Bakım çalışmaları için tamamen devre dışı bırakma/depolama

Tesis kapatılmalı ve ürün uzman elektrik teknisyeni tarafından elektrik şebekesinden ayrılmalı ve yanlışlıkla açılmaması için emniyete alınmalıdır. Fişli üniteler in fişleri çıkartılmalıdır (fişi kablosundan çekmeyin!). Daha sonra da sökme, bakım ve depolama çalışmalarına başlayın.

**Zehirli maddeler tehlikesi!**

**Sağlığa zararlı sıvılar için kullanılmış olan ürünler, başka bir sıvı için kullanılmadan önce, iyice zehirli maddelerden temizlenmelidir. Aksi takdirde, hayati tehlike mevcuttur! Bu işlem esnasında gerekli koruyucu donanımları giyiniz!**



**Yanık tehlikesi!**

**Mahfaza parçaları 40 °C'nin çok üzerinde olabilir. Yanma tehlikesi mevcuttur! Ürünü kapattıktan sonra, önce ortam sıcaklığına kadar soğumasını bekleyin.**

### 7.2.1 Sökme işlemi

Düşey montajda sökme işlemi montaj işlemine benzerdir:

- Kuyu başını sökün.
- Üniteyi ve dik boruyu montaj sırasının tersi sırada sökün.

**Kaldırma tertibatları seçilirken, sökme esnasında ünitenin, akım besleme hattının ve su sütununun toplam ağırlığının kaldırılması gerektiğini göz önünde bulundurun!**

Yatay montajda su deposu/kabı tamamen boşaltılmalıdır. Daha sonra da ürün basınçlı boru hattından çözülüp sökülebilir.

### 7.2.2 Geri gönderme/Depolama

Sevkiyat için parçalar yırtılmaz ve yeterli büyüklükteki plastik torbalara, sızdırmaz bir şekilde bağlanarak ve dışarıya sıvı sızmayacak şekilde paketlenmelidir. Sevkiyat için konuya uzman bir nakliye şirketi kullanılmalıdır.

**"Taşıma ve Depolama" bölümüne dikkat ediniz!**

### 7.3 Tekrar devreye alma

Ürün tekrar çalıştırılmadan önce birikmiş tozlardan ve yağlardan temizlenmelidir. Daha sonra da bakım bölümünde belirtilen bakım önlemleri ve çalışmaları yerine getirilmelidir.

Bu çalışmalar tamamlandıktan sonra, ürün monte edilip bir elektrik ustası tarafından elektrik şebekesine bağlanmalıdır. Bu çalışmalar "Yerleştirme" bölümüne göre yapılmalıdır.

Ürün "Devreye Alma" bölümünde açıklandığı gibi çalıştırılmalıdır.

**Ürün sadece, kusursuz ve işletmeye hazır bir durumda ise, çalıştırılmalıdır.**

### 7.4 Bertaraf

#### 7.4.1 İşletme sıvıları

Yağlar ve yağlama maddeleri uygun kaplarda toplanmalı ve 75/439/AET ile §§5a, 5b AbfG talimatlarına ya da yerel talimatlara uygun olarak bertaraf edilmelidir.

Su-glikol karışımları su için tehlike sınıfı 1'e dahildir (VwVwS 1999 uyarınca). Atık toplamada DIN 52 900 (propindional ve propilen glikol hakkında) ya da yerel talimatlar dikkate alınmalıdır.

#### 7.4.2 Koruyucu elbiseler

Temizleme ve bakım çalışmalarında kullanılan koruyucu elbiseler TA 524 02 ve AB Direktifi 91/689/AET uyarınca ya da yerel talimatlara göre bertaraf edilmelidir.



### 7.4.3 Ürün

Bu ürünün kurallara uygun olarak bertaraf edilmesi çevreyi ve insan sağlığını korur.

- Bu ürünü ve parçalarını kamuya ait veya özel uygun atık toplama yerlerine veriniz.
- Doğru atık toplamaya kazandırma ile ilgili diğer bilgiler için yerel yönetimlere veya ürünü satın aldığınız yere başvurunuz.

## 8 Bakım

Bakım ve onarım çalışmalarına başlamadan önce, ürün Devre Dışı Bırakma/Atık Toplama bölümünde belirtildiği gibi kapatılmalı ve sökülmelidir.

Bakım ve onarım çalışmaları tamamlandıktan sonra, ürün Yerleştirme bölümünde belirtildiği gibi monte edilmeli ve bağlanmalıdır. Ürün "Devreye Alma" bölümünde açıklandığı gibi çalıştırılmalıdır.

Bakım ve onarım çalışmaları yetkili atölyeler, Wilo müşteri hizmetleri veya kalifiye ustalar tarafından yapılmalıdır.

**Bu işletme ve bakım el kitabında belirtilmemiş olan onarım çalışmaları ile yapısal değişiklikler sadece üretici firma veya yetkili servis atölyeleri tarafından yapılmalıdır.**



**Elektrik şoku ölüm tehlikesi oluşturur!**

**Elektrikli cihazlarda çalışma yaparken elektrik şoku ölüme sebep olabilir. Tüm bakım ve onarım çalışmalarında ünite elektrik şebekesinden ayrılmalı ve yetkisiz kişiler tarafından çalıştırılmaması için emniyete alınmalıdır. Elektrik besleme kablolarındaki hasarlar sadece kalifiye bir elektrik teknisyeni tarafından giderilmelidir.**

Aşağıdaki noktalara dikkat ediniz:

- Bu kılavuz bakım personeline verilmeli ve çalışmada göz önünde bulundurulmalıdır. Sadece burada belirtilen bakım çalışmaları ve önlemleri yerine getirilmelidir.
- Ürünün bütün bakımı, kontrol ve temizlik çalışmaları çok dikkatli olarak sadece güvenli bir yerde, eğitimli personel tarafından yapılmalıdır. Gerekli koruyucu elbiseler giyilmelidir. Makine yapılacak her türlü çalışma için elektrik şebekesinden ayrılmalı ve tekrar çalıştırılmaması için emniyete alınmalıdır. İstmeden oluşabilecek bir çalışma önlenmelidir.
- Havzada ve/veya kaplarda çalışma yaparken ilgili koruyucu önlemler mutlaka alınmalıdır. Güvenlik için daima iki kişi mevcut olmalıdır.
- Ürünü kaldırmak ve indirmek için teknik olarak kusursuz kaldırma tertibatları ve yetkili makamlar tarafından izin verilmiş yük kaldırma araçları kullanılmalıdır.

**Kaldırma tertibatının bağlantı parçasının, halatların ve emniyet donanımlarının teknik bakımdan kusursuz olduklarından emin olunuz. Kaldırma tertibatı teknik olarak kusursuz ise, çalışmalara başlanabilir. Bu kontrol yapılmazsa, hayati tehlike mevcuttur!**

- Ürün ve tesisteki elektrik çalışmaları sadece uzman bir elektrik teknisyeni tarafından yapılmalıdır. Hasarlı sigortalar değiştirilmelidir. Onarımları kesinlikle

yasaktır! Sadece belirtilen akım değerinde ve öngörülen tipte sigortalar kullanılmalıdır.

- Kolay alev alan solvent ve temizlik maddeleri kullanıldığında, açıkta ateş, ışık bulundurmak ve sigara içmek yasaktır.
- Sağlığa zararlı sıvıları sirküle eden veya bu sıvıların temas halinde olan ürünler zararlı maddelerden temizlenmelidir. Ayrıca sağlığa zararlı gazların oluşmamasına ve mevcut olmamasına da dikkat edilmelidir.

**Sağlığa zararlı sıvıların veya gazların yaralanma durumunda, işyerinde asılı olan ilk yardım önlemlerine göre önlem alınmalı ve derhal bir doktora gidilmelidir!**

- Gerekli olan aletlerin ve malzemelerin mevcut olmasını sağlayınız. Ürün üzerinde güvenli bir çalışma için düzen ve temizlik şarttır. Çalışmalar sona erdiğinde, kullanılmış olan temizlik maddelerini ve aletleri ünite üzerinde bırakmayınız. Tüm malzemeleri ve aletleri öngörülen yerlerinde saklayınız.
- İşletme sıvıları (örn. yağlar, yağlayıcılar, vb.) uygun kaplarda toplanmalı ve kurallara uygun olarak bertaraf edilmelidir (75/439/AET direktifi ve §§5a, 5b AbfG kararnameleleri). Temizlik ve bakım çalışmalarında uygun bir koruyucu elbise giyilmelidir. Bu elbiseler TA 524 02 ve AB Direktifi 91/689/AET uyarınca bertaraf edilmelidir.

**Yerel talimatlara ve yasalara dikkat ediniz!**

- Sadece üretici tarafından önerilen yağlayıcılar kullanılmalıdır. Yağlar ve yağlayıcılar birbirlerine karıştırılmamalıdır.
- Sadece üreticiye ait orijinal parçaları kullanınız.

### 8.1 İşletme sıvıları

Motor biyolojik çözünebilir, gıda maddelerine uygun beyaz yağ ile doldurulmuştur. Yağ ve yağ seviyesi üretici tarafından kontrol edilmelidir.

### 8.2 Bakım zamanları

Gerekli bakım zamanlarına genel bakış.

#### 8.2.1 İlk devreye almadan önce ya da uzun süreli depolamadan sonra

- Yalıtım direncinin kontrolü
- Emniyet ve denetim tertibatlarının işlev kontrolü

### 8.3 Bakım çalışmaları

#### 8.3.1 Yalıtım direncinin kontrolü

Yalıtım direncini kontrol etmek için elektrik besleme kablosu klemenslerden çıkartılmalıdır. Daha sonra da direnç bir yalıtım kontrol cihazı (ölçme doğru akımı 1000 V) ölçülür. Aşağıdaki değerlerinin altına düşülmemelidir:

- İlk devreye almada: yalıtım direnci 20 MΩ değerinin altına düşülmemelidir.
- Diğer ölçümlerde: bu değer 2 MΩ üzerinde olmalıdır.

**Yalıtım direnci çok düşük ise, kabloya ve/veya motora su girmiş olabilir. Ürünü artık bağlamayın, üretici ile temasa geçin!**

### 8.3.2 Emniyet ve denetim tertibatlarının işlev kontrolü

Denetim tertibatları olarak, motordaki sıcaklık duyar elemanları, motor koruma rölesi, aşırı gerilim rölesi vb. sayılabilir.

Motor koruyucu, aşırı gerilim rölesi vb. tetikleyiciler test etmek için manuel olarak da devreye alınabilir.

## 9 Arıza arama ve giderilmesi

Üründe arıza gidermede insanlara ve makineye zarar vermemek için, aşağıdaki noktalara dikkat edilmelidir:

- Arıza giderme çalışmaları sadece kalifiye personel varsa yapılmalıdır; çalışmalar sadece eğitilmiş ustalar tarafından yapılmalıdır, örneğin elektrikle ilgili çalışmalar bir elektrik teknisyeni tarafından yapılmalıdır.
- Ürünü elektrik şebekesinden ayırarak yanlışlıkla çalışmaması için emniyete alın. Uygun önlemler alın.
- Ürünün her zaman ikinci bir kişi tarafından güvenli olarak durdurulabileceği bir olanak sağlayın.
- Hareketli parçaları emniyete alarak yaralanmaları önleyin.
- Üründe izinsiz değişiklik yapılması kendi sorumluluğunuz altındadır ve üretici tarafından verilen her türlü garanti hakkının kaybına sebep olur.

### 9.0.1 Arıza: ünite çalışmıyor

- 1 Akım beslemesinde kesinti, kısa devre ya da kabloda ve/veya motor sargısında toprak kaçağı
  - Kabloyu ve motoru bir ustaya kontrol ettirin ve gerektiğinde değiştirin
- 2 Sigortaların atması, motor koruma anahtarının ve/veya denetleme tertibatlarının devreye girmesi
  - Bağlantıları bir ustaya kontrol ettirin ve gerektiğinde değiştirin
  - Motor koruma anahtarları ile sigortaları teknik bilgilere göre monte edin veya ayarlayın, denetim tertibatlarını resetleyin
  - Rotorun kolay dönmesini kontrol edin ve gerektiğinde, yeniden hareket edebilmelerini sağlayın

### 9.0.2 Arıza: ünite çalışıyor, fakat kısa bir devreye almadan sonra motor koruma anahtarı devreye giriyor

- 1 Motor koruma anahtarındaki termik tetikleyici ve ayarı yanlış
  - Ustadan tetikleyicinin seçimini ve ayarını teknik bilgilerle karşılaştırmasını ve gerektiğinde düzeltmesini isteyin
- 2 Aşırı gerilim düşmesinden dolayı yüksek akım tüketimi
  - Her faz için gerilim değerleri bir usta tarafından kontrol edilmeli ve gerektiğinde bağlantı değiştirilmelidir
- 3 2 faz çalışma
  - Bağlantıyı bir ustaya kontrol ettirin ve gerektiğinde düzelttirin
- 4 3 faz arasındaki gerilim farkları çok fazla
  - Bağlantıyı ve anahtarlama tesisatını bir ustaya kontrol ettirin ve gerektiğinde düzelttirin
- 5 Dönme yönü yanlış
  - Şebeke kablosunun 2 fazını değiştirin
- 6 Rotor sıkışma, tıkanma ve/veya katı cisimler tarafından frenleniyor, yüksek akım tüketimi

- Üniteyi kapatın, yanlışlıkla çalışmaması için emniyete alın, rotorun dönmesini sağlayın ya da emme bağlantı ağzını temizleyin
- 7 Sıvının yoğunluğu çok fazla
    - Üretici ile temasa geçin

### 9.0.3 Arıza: ünite çalışıyor, fakat sıvı pompalamıyor

- 1 Pompalanan sıvı yok
  - Tank girişini veya sürgüyü açın
- 2 Giriş tıkanmış
  - Besleme hattını, sürgüyü, emme parçasını, emme ağzını veya emme süzgecini temizleyin
- 3 Rotor bloke olmuş veya frenlenmiş
  - Üniteyi kapatın, yanlışlıkla çalışmaması için emniyete alın, rotorun dönmesini sağlayın
- 4 Hortum / boru hattında arıza
  - Arızalı parçaları değiştirin
- 5 Kesintili işletme (darbeli)
  - Tetikleme tertibatını kontrol edin

### 9.0.4 Arıza: ünite çalışıyor, fakat verilen işletme değerlerine erişilemiyor

- 1 Giriş tıkanmış
  - Besleme hattını, sürgüyü, emme parçasını, emme ağzını veya emme süzgecini temizleyin
- 2 Basınç hattındaki sürgü kapalı
  - Sürgüyü açın ve akım tüketimini sürekli kontrol edin
- 3 Rotor bloke olmuş veya frenlenmiş
  - Üniteyi kapatın, yanlışlıkla çalışmaması için emniyete alın, rotorun dönmesini sağlayın
- 4 Dönme yönü yanlış
  - Şebeke kablosunun 2 fazını değiştirin
- 5 Sistemde hava var
  - Boru hatlarını, basınç gömleğini ve/veya hidroliği kontrol edin ve gerektiğinde havalandırın
- 6 Ünite basarken çok güçlü bir karşı basınçla karşılaşılıyor
  - Basınç hattındaki sürgüyü kontrol edin, gerektiğinde tamamen açın, başka bir rotor kullanın, fabrikaya danışın
- 7 Aşınma belirtileri
  - Aşınmış parçaları değiştirin
  - Pompalanan sıvıda katı madde kontrolü yapın
- 8 Hortum / boru hattında arıza
  - Arızalı parçaları değiştirin
- 9 Pompalanan sıvıda izin verilmeyen miktarda gaz var
  - Fabrika ile temasa geçin
- 10 2 faz çalışma
  - Bağlantıyı bir ustaya kontrol ettirin ve gerektiğinde düzelttirin
- 11 İşletme esnasında su seviyesi çok fazla düşüyor
  - Sistemin beslemesini ve kapasitesini kontrol edin, seviye kontrolünün ayarlarını ve çalışmasını kontrol edin

### 9.0.5 Arıza: ünite sarsıntılı ve gürültülü çalışıyor

- 1 Ünite izin verilmeyen işletme aralığında çalışıyor
  - Ünitenin işletme verilerini kontrol edin ve gerektiğinde düzeltin ve/veya işletme koşullarına göre ayarlayın
- 2 Emme ağzı, süzgeç ve/veya rotor tıkanmış
  - Emme ağzı, süzgeç ve/veya rotoru temizleyin
- 3 Rotor zor dönüyor
  - Üniteyi kapatın, yanlışlıkla çalışmaması için emniyete alın, rotorun dönmesini sağlayın
- 4 Pompalanan sıvıda izin verilmeyen miktarda gaz var

- Fabrika ile temasa geçin
- 5 2 faz çalışma
  - Bağlantıyı bir ustaya kontrol ettirin ve gerektiğinde düzelttirin
- 6 Dönme yönü yanlış
  - Şebeke kablosunun 2 fazını değiştirin
- 7 Aşınma belirtileri
  - Aşınmış parçaları değiştirin
- 8 Motor yatağı arızalı
  - Fabrika ile temasa geçin
- 9 Ünite gerilimle monte edilmiş
  - Montajı kontrol edin, gerektiğinde lastik kompensatörler kullanın

#### 9.0.6 Arıza giderilmesi için yapılacak diğer işlemler

Burada açıklanan noktalarla arızayı gideremiyorsanız, müşteri servisine başvurunuz. Servis size şu şekilde yardımcı olabilir:

- müşteri servisi tarafından telefonda ve/veya yazılı yardım
- müşteri servisi tarafından yerinde destek
- ünitenin fabrikada kontrolü veya onarımı

Müşteri servisinin bazı hizmetlerinden yararlanmanın ayrıca ücretlendirilebileceğine dikkat ediniz! Bu konu ile ilgili tam bilgileri müşteri servisinden alabilirsiniz.

## 10 Yedek parçalar

Yedek parçalar üreticinin yedek parça siparişi üzerinden sipariş edilebilir. Yanlış anlaşımaların önlenmesi için daima seri numarası ve/veya parça numarası da bildirilmelidir.

**Teknik değişiklik hakkı saklıdır!**



## 1 Inledning

### 1.1 Om detta dokument

Driftinstruktionens originalspråk är tyska. Alla andra språk i denna driftinstruktion är en översättning från originalspråket.

En kopia av EG-försäkran om överensstämmelse är en del av denna driftinstruktion.

Vid tekniska ändringar av komponenterna, som nämns i detta dokument, utan vårt uttryckliga godkännande, förlorar överensstämmelsen sin giltighet.

### 1.2 Handbokens uppbyggnad

Dokumentationen är indelad i olika kapitel. Varje kapitel har en överskrift som tydligt talar om vad som beskrivs i kapitlet.

Innehållsförteckningen är samtidigt en kort "sammansfattning", alla viktiga avsnitt har överskrift.

Alla viktiga anvisningar och säkerhetsanvisningar kännetecknas tydligt. En exakt beskrivning av de här texternas uppbyggnad finns i kapitel 2 "Säkerhet".

### 1.3 Personalens kvalifikationer

Endast utbildad och behörig personal får arbeta med produkten, t.ex. får arbeten på elinstallationen endast utföras av behörig elektriker. Hela personalen måste ha uppnått myndig ålder.

Operatörerna och underhållspersonalen måste även känna till och beakta nationella olycksförebyggande föreskrifter och bestämmelser.

Personalen måste ha läst och förstått anvisningarna i denna drifts- och underhållshandbok; vid behov måste översättningar av handboken beställas från tillverkaren.

Personer (inklusive barn), som på grund av fysiska, sensoriska eller mentala funktionshinder eller på grund av oerfarenhet och/eller ovetande inte kan använda denna produkt på ett säkert sätt får inte använda produkten utan uppsikt eller hjälp av en ansvarig person.

Barn ska hållas under uppsikt, så att de inte leker med produkten.

### 1.4 Använda förkortningar och facktermer

I denna drift- och underhållshandbok används olika förkortningar och facktermer.

#### 1.4.1 Förkortningar

- v.g.v. = var god vänd
- betr. = beträffande
- resp. = respektive
- ca = cirka
- d.v.s. = det vill säga
- ev. = eventuellt
- i.f.f. = i förekommande fall
- inkl. = inklusive
- min. = minst, minimum
- max. = maximalt, maximum
- möjl. = möjligen
- o.s.v. = och så vidare

- m.m. = med mera
- etc. = etcetera
- s.ä. = se även
- t.ex. = till exempel

#### 1.4.2 Facktermer

##### Torrkörning

Produkten kör med fullt varvtal, men det finns inget medium att pumpa. Torrkörning ska alltid undvikas, vid behov måste en skyddsanordning byggas in!

##### Torrkörningsskydd

Torrkörningsskyddet måste automatiskt slå av produkten när produktens minsta vattenövertäckningsnivå underskrids. Detta uppnås t.ex. genom montering av en nivåvakt eller en nivåsensor.

##### Nivåstyrning

Nivåstyrningen ska slå på resp. stänga av produkten automatiskt vid olika vätskenivåer. Detta uppnås genom att en resp. två nivåvakt/er installeras.

### 1.5 Upphovsrätt

Upphovsrätten för denna drift- och underhållshandbok tillhör tillverkaren. Denna drift- och underhållshandbok är ämnad för monterings-, operatörs- och underhållspersonal. Den innehåller föreskrifter och ritningar av teknisk art, som varken i sin helhet eller delvis får kopieras, distribueras eller obefogat användas för tävlingar eller delges till andra.

### 1.6 Förbehåll för ändringar

Tillverkaren förbehåller sig rätten till tekniska förändringar på konstruktionen och/eller tillbyggnadsdelar. Denna drift- och underhållshandbok hör till produkten angiven på titelbladet.

### 1.7 Garanti

Detta kapitel innehåller allmän information om garantin. Kontraktsenliga avtal prioriteras alltid och upphävs inte genom uppgifterna i detta kapitel!

Tillverkaren förpliktigar sig att åtgärda alla fel på produkterna om följande förutsättningar uppfylls:

#### 1.7.1 Allmänt

- Det handlar om kvalitetsfel på material, tillverkning och/eller konstruktion.
- Felet anmäldes skriftligt till tillverkaren inom den avtalade garantitiden.
- Produkten har endast används ändamålsenligt.
- Alla säkerhets- och övervakningsanordningar har anslutits och kontrollerats av fackpersonal.

#### 1.7.2 Garantitid

Garantitidens längd är – om inget annat avtalat – 12 månader från idrifttagandet resp. max. 18 månader från leveransdatumet. Andra avtal måste vara skriftligt angivna på ordersedeln. Dessa gäller åtminstone till slutet av produktens avtalade garantitid.



### 1.7.3 Reservdelar, på- och ombyggnader

Endast original reservdelar från tillverkaren får användas för reparationer, utbyte så väl som för ut- och ombyggnader. Endast dessa garanterar högsta livslängd och säkerhet. Dessa delar har konstruerats speciellt för våra produkter. Egenmäktiga ut- och ombyggnader eller användande av icke originaldelar kan leda till svåra skador på produkten och/eller svåra personskador.

### 1.7.4 Underhåll

De föreskrivna underhålls- och inspektionsarbetena ska genomföras regelbundet. Dessa arbeten får endast genomföras av kvalificerade och auktoriserade personer. Underhållsarbeten som inte beskrivs i drift- och underhållshandboken, och alla former av reparationsarbeten får endast utföras av tillverkaren och av denne auktoriserade serviceverkstäder.

### 1.7.5 Skador på produkten

Skador så väl som störningar, som hotar säkerheten, måste omedelbart och fackmässigt repareras resp. åtgärdas av härför utbildad personal. Produkten får endast användas i tekniskt felfritt skick. Under den avtalade garantitiden får reparationer av produkten endast utföras av tillverkaren och/eller en auktoriserad serviceverkstad! Tillverkaren förbehåller sig rätten att återkalla den skadade produkten till fabriken för undersökning!

### 1.7.6 Ansvarsfrihet

Garantin gäller inte för skador på produkten om en resp. flera av följande punkter är sanna:

- Dimensionering från tillverkaren p.g.a. bristfälliga och/eller felaktiga uppgifter från den som driver anläggningen resp. uppdragsgivaren.
- Om säkerhetsanvisningar, föreskrifter och krav enligt tyska och/eller lokala bestämmelser och denna drift- och underhållshandbok inte beaktas.
- ej ändamålsenlig användning
- Felaktig lagring och transport
- Montering/demontering som ej följer föreskrifterna
- Bristfälligt underhåll
- Icke fackmässiga reparationer
- Bristfälligt fundament, resp. konstruktionsarbeten
- Kemisk, elektrokemisk och elektrisk påverkan
- Slitage

Tillverkaren tar följaktligen inte heller ansvar för personskador, materiella skador och/eller ekonomiska skador.

## 2 Säkerhet

I detta kapitel finns alla allmänt gällande säkerhetsanvisningar och tekniska anvisningar. I varje kapitel finns dessutom specifika säkerhetsanvisningar och tekniska anvisningar. Alla anvisningar och föreskrifter måste beaktas och följas under alla skeden (uppställning, drift, underhåll, transport o.s.v.)! Arbetsledaren är ansvarig för att hela personalen följer dessa anvisningar och föreskrifter.

## 2.1 Anvisningar och säkerhetsanvisningar

I denna handbok finns anvisningar och säkerhetsanvisningar som uppmärksammar på riskerna för sak- och personskador. Anvisningarna och säkerhetsanvisningarna kännetecknas tydligt så att man snabbt kan urskilja dem:

### 2.1.1 Anvisningar

En anvisning visas med "fet" stil. Anvisningarna består av text som hänvisar till föregående text eller till bestämda kapitelavsnitt, eller också betonas korta anvisningar särskilt.

Exempel:

**Observera att produkter med dricksvatten måste lagras i frostsäkra utrymmen!**

### 2.1.2 Säkerhetsanvisningar

Säkerhetsanvisningar är lätt indragna och visas med "fet" stil. De börjar alltid med ett signalord.

Anvisningar som hänvisar till risken för saksador visas med grå text och utan säkerhetstecken.

Anvisningar som hänvisar till risken för personskador visas med svart text och ett säkerhetstecken. Till säkerhetsanvisningarna används varnings-, förbuds- och påbudssymboler.

Exempel:



Varningssymbol: allmän fara



Varningssymbol, t.ex. elektrisk ström



Förbudssymbol: t.ex. tillträde förbjudet!



Påbudssymbol, t.ex. använd personlig skyddsutrustning

De använda säkerhetssymbolerna motsvarar de allmänt giltiga riktlinjerna och föreskrifterna, t.ex. DIN, ANSI.

Säkerhetsanvisningarna inleds alltid med ett av följande signalord:

- **Fara**  
Risk för allvarliga eller livsfarliga skador!
- **Varning**  
Risk för allvarliga personskador!
- **Var försiktig!**  
Risk för personskador!
- **Var försiktig** (hänvisning utan symbol)  
Risk för svåra saksador, även risk för totalskada!

Säkerhetsanvisningarna börjar med signalordet, sedan följer själva risken, riskkällan och möjliga följder samt anvisningar om hur man undvika risken.

Exempel:

### **Varning – roterande delar!**

**Den roterande rotorn kan klippa av armar och ben eller orsaka svåra skador. Stäng av produkten, låt rotorn stanna.**

## 2.2 Säkerhet, allmänt

- Vid montering resp. demontering av produkten får inga personer arbeta ensamma i rum eller schakt. En andra person måste alltid vara närvarande.
- Samtliga arbeten (montering, demontering, underhåll, installation) får endast ske när enheten är avstängd. Produkten måste vara skild från elnätet och säkrad mot påslagning. Alla roterande delar måste stå stilla.
- Operatören ska omedelbart anmäla störningar eller oregelbundna funktioner till arbetsledningen.
- Operatören ska omedelbart stänga av maskinen om fel uppstår som kan äventyra säkerheten. Detta gäller t.ex.:
  - Fel på säkerhets- och/eller övervakningsanordningar
  - Skador på viktiga delar
  - Skador på elektriska anordningar, ledningar och isolering.
- För säker användning ska verktyg och andra föremål endast förvaras på härför avsedda platser.
- Vid arbeten i slutna lokaler måste man se till att ventilationen är tillräcklig.
- Säkerställ att ingen explosionsfara finns vid svetsning och/eller vid arbeten med elektriska apparater.
- Principiellt får endast lyftdon användas som är tillåtna enligt gällande föreskrifter och lagar.
- Lyfthjälpmedlen ska anpassas till rådande förhållanden (väderlek, fästen/krokanordningar, last, osv.) och förvaras säkert.
- Mobila hjälpmedel för lyftning och lastning ska användas på så sätt att de inte riskerar att välta under användning.
- När mobila hjälpmedel används för att lyfta icke styrda laster måste åtgärder vidtas för att förhindra att dessa välter, förskjuts, trillar, osv.
- Vidtag nödvändiga åtgärder för att se till att inga personer vistas under hängande last. Dessutom är det förbjudet att förflytta hängande laster över arbetsplatser där personer vistas.
- När mobila hjälpmedel används för att lyfta laster måste ibland (t.ex. när sikten är skymd) en andra person hjälpa till att koordinera.
- Lasten måste transporteras på så sätt att ingen kan skadas vid ett energiabrott. Vidare måste utomhusarbeten avbrytas när väderleksförhållandena försämrats. **Dessa anvisningar måste följas. Om anvisningarna inte följs kan det leda till personskador och/eller till allvarliga saksador.**

## 2.3 Använda riktlinjer

För denna produkt gäller

- olika EU-direktiv,
- olika harmoniserade standarder,
- och diverse nationella standarder.

Precisa uppgifter om tillämpade riktlinjer och standarder finns i EU-försäkran om överensstämmelse.

Användning, montering och demontering av produkten sker dessutom enligt gällande nationella föreskrif-

ter. Till exempel arbetarskyddsbestämmelser, VDE-föreskrifter, apparatsäkerhetslagar m.fl.

## 2.4 CE-märkning

CE-märket finns på typskylten eller i närheten av typskylten. Typskylten sitter på motorhuset resp. på ramen.

## 2.5 Arbeten på den elektriska installationen

Våra elektriska produkter drivs med växelström eller trefasström. Lokala föreskrifter (t.ex. VDE 0100) måste följas. Vid anslutningen ska kapitlet "Elanslutning" beaktas. De tekniska uppgifterna måste följas nog!

**Om produkten har blivit frånslagen av en säkerhetsanordning, får produkten först startas när felet har åtgärdats.**



### **Fara – elektrisk ström!**

**Det kan uppstå livsfarliga situationer om felaktiga arbeten utförs på elinstallationen! Arbeten på elinstallationen får endast utföras av behöriga elektriker.**

### **Var försiktig, skydda mot fukt!**

**Kabeln och produkten skadas om det kommer in fukt i kabeln. Kabeländarna får inte doppas ned i pumpmediet eller i andra vätskor! Kabelledare som inte används måste isoleras!**

## 2.6 Elanslutning

Operatören måste informeras om produktens ström-tillförsel och om dess avstängningsmöjligheter. Vi rekommenderar att en felström-skyddsbrytare (RCD) monteras in.

De nationella, gällande riktlinjerna, normerna och föreskrifterna samt specifikationerna från det lokala energiföretaget måste följas.

Vid anslutning av produkten till elsystemet ska, speciellt vid användning av elektroniska apparater som mjukstartstyrning eller frekvensomriktare, tillverkarens anvisningar observeras enligt kraven på elektromagnetisk kompatibilitet (EMC). Eventuellt krävs speciella skärningsåtgärder för elkablar och styrkablar (t.ex. skärmd kabel, filter, o.s.v.).

**Alla anslutna apparater/reglerdon måste uppfylla de harmoniserade EU-standarderna. Dessutom kan mobiltelefoner/radiokommunikationssystem orsaka störningar i anläggningen.**



### **Varning – elektromagnetisk strålning!**

**Elektromagnetisk strålning kan vara livsfarlig för personer som har pacemaker. Sätt upp varnings skyltar och varna personer som vistas i lokalen!**

## 2.7 Jordanslutning

Våra produkter (aggregat inkl. skyddsanordningar och kontrollenhet, lyfthjälpsanordning) måste vara jordade. Om möjligheten finns att personer kan komma i kontakt med produkten och pumpmediet (t.ex. på byggar-

betsplatser), måste anslutningen säkras ytterligare med felströmsskydd.

**Pumpaggregaten är dränkbara och uppfyller, enligt gällande normer, kraven i skyddsklass IP 68.**

**Skyddsklassen på monterade reglerdon hittar du på reglerdonens höljen och i tillhörande bruksanvisning.**

## 2.8 Säkerhets- och övervakningsanordningar

Våra produkter kan utrustas med mekaniska (t.ex. sug-sil) och/eller elektriska (t.ex. termogivare, tätningshuskontroll, o.s.v.) övervakningsanordningar. Dessa anordningar måste monteras eller anslutas.

Elektriska anordningar som t.ex. termogivare, nivåvakter o.s.v. måste anslutas av en behörig elektriker före idrifttagandet och deras funktion måste kontrolleras.

Observera att vissa anordningar kräver kopplingsdon, t.ex. kalledare och PT100-givare för att de ska fungera felfritt. Reglerdonen erhålls från tillverkaren eller behörig elektriker.

**Personalen måste informeras om anordningarna och om hur de fungerar.**

**Var försiktig!**

**Produkten får inte tas i drift om säkerhets- eller övervakningsanordningar har tagits bort eller om anordningarna är skadade och/eller inte fungerar som de ska!**

## 2.9 Under drift

Beakta, under drift, alla gällande säkerhetsregler och föreskrifter för arbetsplatssäkerhet, olycksfallsförebyggande föreskrifter och reglerna och föreskrifterna för hantering av elmaskiner. Arbetsledningen bör lägga fast en arbetsdelning för att öka säkerheten på arbetsplatsen. All personal ansvarar för att föreskrifterna efterföljs.

Produkten är utrustad med rörliga delar. Under drift roterar delarna för att pumpa upp mediet. En del substanser i mediet kan leda till att det bildas vassa kanter på de rörliga delarna under drift.

**Varning – roterande delar!**

**De roterande delarna kan klippa av armar och ben eller orsaka svåra skador. Stick inte in händerna i hydrauliken eller i roterande delar under drift. Stäng av produkten och låt de roterande delarna stanna före underhållsarbeten och reparationer!**



## 2.10 Pumpmedier

Alla pumpmedier skiljer sig i avseende på sammansättning, aggressivitet, slipförmåga, torrsustansinnehåll och många andra aspekter. Generellt kan våra produkter användas inom många områden. Observera att många produktparametrar kan ändras om kraven (densitet, viskositet eller sammansättning i allmänhet) förändras.

Observera följande punkter om produkten ska användas för ett nytt medium:

- För att kunna användas för dricksvatten, måste alla delar som kommer i kontakt med mediet vara godkända för ändamålet. Ovanstående ska kontrolleras enligt lokala föreskrifter och bestämmelser
- Produkter som har använts i smutsvatten, måste rengöras noggrant innan de används i andra medier.
- Produkter som har drivits i fekaliehaltiga och/eller hälsofarliga medier måste i allmänhet dekontamineras noggrant innan de används i andra medier.

**Kontrollera även om produkten får användas i andra medier.**

- Observera att smörjmedel resp. kylvätskor (t.ex. olja) kan läcka ut i pumpmediet från produkter som drivs med dessa vätskor om glidringstättningen är defekt.
- Förbjudet att pumpa lättantändliga och explosiva medier i ren form!

**Fara – explosiva ämnen!**

**Pumpning av explosiva medier (t.ex. bensen, kerosin, osv.) är strängt förbjudet. Produkterna är inte konstruerade för denna typ av användning!**



## 2.11 Ljudtryck

Produkten har, allt efter storlek och effekt (kW), ett ljudtryck under drift på ca 70 dB (A) till 110 dB (A).

Det faktiska ljudtrycket beror på ett flertal faktorer. Till exempel monteringsnivå, uppställning, fastsättning av tillbehör och rörledning, driftområde, nedsänkingsdjup, etc.

Vi rekommenderar att genomföra en ytterligare mätning på arbetsplatsen när produkten kör på sin driftpunkt under normala driftförutsättningar.

**Var försiktig: använd hörselskydd!**

**Enligt de gällande lagarna, riktlinjerna, normerna och föreskrifterna måste hörselskydd bäras vid ljudtryck som överstiger 85 dB (A)! Den som ansvarar för anläggningen måste sörja för att detta följs.**



## 3 Transport och lagring

### 3.1 Leverans

Direkt efter att leveransen har mottagits ska du kontrollera att den är skadefri och fullständig. Vid eventuella fel måste transportföretaget resp. tillverkaren underrättas redan samma dag som leveransen har mottagits, därefter kan inga anspråk göras gällande. Eventuella skador måste antecknas på leverans- eller fraktsedel.

### 3.2 Transport

Vid transporten får endast härför ämnade och tillåtna lyftdon, transportmedel och lyftanordningar användas. Dessa måste ha tillräcklig bärförmåga och bärkraft för att transportera produkten säkert. Om kedjor används måste de säkras så att de inte kan slira.

Personalen måste vara utbildad för dessa arbeten och beakta alla gällande säkerhetsföreskrifter.

Produkten levereras från tillverkaren resp. transportföretaget i en lämplig förpackning. Förpackningen skyddar normalt sett produkten mot skador under transport och lagring. Spara förpackningen för återanvändning, om produkten ofta byter uppställningsplats.

**Var försiktig, skydda mot frost!**

**Om dricksvatten används som kyl-/smörjmedel måste produkten skyddas mot frost vid transport. Är detta inte möjligt, måste enheten tömmas och torkas!**

### 3.3 Lagring

Nylevererade produkter är förberedda på att kunna lagras under minst 1 år. Vid mellanlagring måste produkten rengöras grundligt innan den lagras!

Följande måste beaktas före lagringen:

- Ställ produkten på ett stabilt underlag och säkra den så att den inte kan välta och förskjutas. Undervattenspumpar kan lagras vertikalt och horisontellt. Se till att pumparna inte kan böjas vid horisontell lagring. **Det kan annars uppkomma otillåtna böjspänningar, vilket kan skada produkten.**



**Fara – vältningsrisk!**

**Ställ aldrig upp produkten osäkrad. Risk för skador om den välter!**

- Våra produkter kan lagras i temperaturer ned till max. -15 °C. Lagerutrymmet måste vara torrt. Vi rekommenderar en frostsäker lagring i ett utrymme med en temperatur mellan 5 °C och 25 °C. **Produkter, som är fyllda med dricksvatten, kan lagras i frostsäkra utrymmen i upp till max 3 °C och max i 4 veckor. Vid längre lagringstider måste dessa tömmas och torkas.**
- Produkten får inte lagras i utrymmen där svetsningsarbeten genomförs, gaserna resp. strålningen kan angripa elastomerdelar och beläggningar.
- Sug- och/eller tryckluftanslutningar ska tillslutas för att undvika föroreningar.
- Alla strömkablar ska skyddas mot mekaniska belastningar, skador och fuktighet.



**Fara – elektrisk ström!**

**Skadade strömkablar kan orsaka livsfarliga skador! Defekta kablar måste genast bytas ut av behörig elektriker.**

**Var försiktig, skydda mot fukt!**

**Kabeln och produkten skadas om det kommer in fukt i kabeln. Kabeländarna får inte doppas ned i pumpmediet eller i andra vätskor.**

- Produkten måste skyddas mot direkt solljus, värme, damm och frost. Värme eller frost kan orsaka stora skador på rotorerna och beläggningarna!

- Efter en längre lagringstid måste produkten, före idrifttagande, rengöras från föroreningar t.ex. damm och oljeavlagringar. Rotorerna ska kontrolleras så att de har en smidig gång, pumphuset ska kontrolleras så att det inte har skador.

**Före idrifttagandet ska vätskenivån (olja, motorfyllning, o.s.v.) kontrolleras, och vid behov fyllas på. Produkter med dricksvattenkyllning ska före idrifttagandet helt fyllas med dricksvatten!**

**Var försiktig, risk för skadade beläggningar!**

**Skadade beläggningar kan medföra att aggregatet förstörs helt (t.ex. på grund av rostbildning). Skadade beläggningar måste repareras omedelbart. Tillverkaren tillhandahåller reparationsstaten.**

**Endast en intakt beläggning uppfyller sitt tänkta ändamål!**

När man beaktar dessa regler, kan produkten lagras över en längre tidsperiod. Det är normalt att elastomerdelarna och beläggningarna försprödas under lagring. Vi rekommenderar att de kontrolleras och byts ut vid behov om delarna lagras längre än 6 månader. Kontakta tillverkaren.

### 3.4 Återleverans

Produkter som ska återlevereras till fabrik måste vara korrekt förpackade. Att produkten är korrekt förpackad innebär att produkten har rengjorts från föroreningar, eller har dekontaminerats om den har används i hälsovådliga medium. Förpackningen måste skydda produkten mot skador under transporten. Vid frågor, vänd dig till tillverkaren!

## 4 Produktbeskrivning

Produkten tillverkas mycket noggrant under ständig kvalitetskontroll. Vid korrekt installation och korrekt utförda underhållsarbeten säkerställs störningsfri drift.

### 4.1 Ändamålsenlig användning och användningsområden

Undervattenspumpar kan användas till:

- vattenförsörjning ur borrhål, brunnar och cisterner
- privat vattenförsörjning, spridarbevattning och bevattning
- matning av vatten utan långfibirga och nedbrytande beståndsdelar

Undervattenspumparna får **inte** användas till pumpning av

- Smutsvatten
- Avloppsvatten/exkrementer

- Obearbetat avloppsvatten

#### Fara – elektrisk ström

Livsfara på grund av elektrisk ström vid användning av produkten i simbassänger eller andra bassänger. Följande punkter ska beaktas:



Om personer befinner sig i bassängen, är användning av produkten strängt förbjuden!

Om inga personer befinner sig i bassängen, måste säkerhetsåtgärder enligt DIN VDE 0100-702.46 (eller motsvarande nationella föreskrifter) vidtas.

Till ändamålsenlig användning hör också att föreskrifterna i denna bruksanvisning efterföljs. All annan användning är klassad som icke ändamålsenlig användning.

#### 4.1.1 Dricksvattenförsörjning

Om produkten ska användas för dricksvattenförsörjning måste de lokala riktlinjerna/reglerna/föreskrifterna granskas. Produkten måste dessutom kontrolleras med avseende på dess lämplighet för detta ändamål.

### 4.2 Uppbyggnad

Wilo-Sub TWU... är en drickbar undervattenspump, som när den är sänkt och stationär kan drivas både vertikalt och horisontellt.

Fig. 1: Beskrivning

1	Kabel	4	Hydraulikhus
2	Insugningsdel	5	Tryckanslutning
3	Motorhus		

#### 4.2.1 Hydraulik

Flerstegshydraulik med radiala rotor i flerdelskonstruktion. Hydraulikhuset och pumpaxeln är tillverkade av rostfritt stål, och rotorerna är tillverkade av polykarbonat. Anslutningen på trycksidan är en vertikal gänganslutning med inngång och integrerad återflödesspär.

**Produkten är inte självsugande, vilket innebär att pumpmediet måste rinna in med hjälp av initialtryck eller rinna in av sig självt. Se dessutom till att minsta övertäckning kan upprättas.**

#### 4.2.2 Motor

Återlindningsbara, oljefyllda växelströms- eller trefasmotorer används för direktstart. Motorhuset är tillverkat av rostfritt stål. Motorerna är försedda med en 3"-anslutning.

Motorn kyls av pumpmediet. Därför måste motorn alltid vara nedsänkt när den är i drift. Gränsvärdena för max medietemperatur och minsta flythastighet får inte över- resp. underskridas.

Anslutningskabeln är långsvantetät och ansluten till motorn med en löstagbar kontakt. Utförandet är typberoende:

- TWU 3-...: fria kabeländar

- TWU 3-...-P&P (Plug&Pump): med reglerdon och jordad kontakt  
**Observera IP-skyddsklassen på reglerdonets.**

#### 4.2.3 Tätning

Tätningen mellan motor och hydraulik är i form av en läpptätning.

### 4.3 Funktionsbeskrivning Plug&Pump-system

#### 4.3.1 Wilo-Sub TWU 4-...-P&P/FC (Economy 1)

När en kran öppnas faller trycket i ledningen. Aggregatet startar när gränsvärdet på 2,2 bar underskrids.

Aggregatet matar så länge som flödesmängden i ledningen inte underskrider det minimivärdet. Om kranen öppnas stängs aggregatet automatiskt av efter ett par sekunder.

Kontrollautomatiken skyddar pumparna mot torrkörning (t. ex. inget vatten i cisternen) genom att stänga av motorn.

Indikatorelement på Fluid Control:

- Röd lysdiod lyser: Störning  
Kontrollautomatiken stängde av aggregatet (t. ex. torrkörningsskydd). Störningen måste återställas genom att trycka på "RESET"-knappen
- Grön lysdiod lyser: Nätspänning tillkopplad, systemet är redo att användas
- Gul lysdiod lyser: Aggregatet är igång

#### 4.3.2 Sub-Sub TWU 4-...-P&P/DS (Economy 2)

Under drift fylls membrantanken på med vatten och komprimerar kvävet i membrantanken. När det inställda fränkopplingstrycket från tryckvakten på membrantanken har uppnåtts, stängs aggregatet av.

När en kran öppnas trycker membrantanken in vatten i ledningen. Om tryckvaktens inställda tillkopplingstryck uppnås genom vattenförbrukningen, startar aggregatet och fyller på rörledningen samt membrantanken.

Tryckvakten reglerar vattentrycket genom att starta aggregatet och det rådande trycket kan avläsas på manometern.

Vid låg vattenförbrukning hindrar vattenreserverna i tryckbehållaren aggregatet från att starta (fram till tillkopplingspunkten).

### 4.4 Driftsätt

#### 4.4.1 Driftsätt S1 (kontinuerlig drift)

Pumpen kan arbeta kontinuerligt vid nominell last utan att den tillåtna temperaturen överskrids.

### 4.5 Tekniska data

#### Allmänna data

- Nätanslutning: Se typskylt
- Motormärkeffekt  $P_2$ : Se typskylt
- Max pumphöjd: Se typskylt
- Max uppföringsmängd: Se typskylt
- Kopplingsätt: Direkt
- Mediumtemperatur: 3...40 °C



- Skyddsklass: IP 58
- Isolationsklass: F
- Varvtal: Se typskylt
- Max. nedsänkingsdjup: 150 m
- Brytfrekvens: max. 30 /h
- Max andel sand: 50 mg/m<sup>3</sup>
- Tryckanslutning: Rp 1
- Min. strömning vid motor: 0,08 m/s
- Driftsätt
  - Nedsänkt: S1
  - Ovanför ytan: -

#### 4.6 Typkod

**Exempel: Wilo-Sub TWU 3-0210-x<sup>1</sup>-x<sup>2</sup>**

- **TWU** = Undervattenspump
- **3** = Hydraulikens diameter i tum
- **02** = Nominellt flöde i m<sup>3</sup>/h
- **10** = Antal steg för hydraulik
- **x<sup>1</sup>** = Utförande
  - utan = standardpump
  - P&P/FC = som Plug&Pump-system med Fluid-Control
  - P&P/DS = som Plug&Pump-system med tryckreglering
- **x<sup>2</sup>** = Seriegeneration

#### 4.7 Leveransomfattning

Standardpump:

- Aggregat med 1,8 m kabel (från motorns överkant)
- Monterings- och bruksanvisning.
- Växelströmsutförande med startanordning och fria kabeländar
- Trefasutförande med fria kabeländar

Plug&Pump-system:

**Wilo-Sub TWU...P&P/FC** för trädgårdsbevattning av privata grönområden vid hemmet:

- Aggregat med 30 m anslutningskabel och godkännande för dricksvatten.
- Kopplingskåp med kondensator, termiskt motorskydd och på-/avknapp.
- Wilo-Fluidcontrol (FC); automatisk flödesbrytare och tryckvakt med integrerat torrkorningsskydd
- 30 m stag-/nedsänkingslina
- Monterings- och bruksanvisning.

**Wilo-Sub TWU...P&P/DS** för privat vattenförsörjning av en- och flerfamiljshus:

- 30 m anslutningskabel med godkännande för dricksvatten
- Kopplingskåp med kondensator, termiskt motorskydd och på-/avknapp.
- Wilo-tryckreglering 0-10 bar inkl. 18 l membranexpansionskärl, manometer, avstängning och tryckvakt
- 30 m stag-/nedsänkingslina
- Monterings- och bruksanvisning.

#### 4.8 Tillbehör (tillval)

- Kylmantlar
- Reglerdon
- Nivågivare
- Motorkabelsatser
- Gjutsats för motorkabelförlängning

## 5 Uppställning

För att undvika produktskador eller personskador under uppställningen ska följande punkter beaktas:

- Uppställningen – monteringen och installationen av produkten – får endast utföras av kvalificerad personal under beaktande av säkerhetsanvisningarna.
- Kontrollera om produkten uppvisar transportskador innan uppställningen görs.

### 5.1 Allmänt

Tryckstötter kan förekomma särskilt vid installationer med långa tryckledning (framför allt med långa stigrör).

Tryckstötter kan förstöra aggregatet/anläggningen, vilket kan leda till påfrestande buller. Använd lämpliga åtgärder (t.ex. bakslagsklaff med inställbar stängningstid, speciell dragning av tryckröret) för att undvika detta problem.

När kalkhaltigt vatten har matats genom produkten måste den spolras med rent vatten. På så sätt förhindrar man att hårda avlagringar bildas, som kan leda till driftstopp.

Vid användning av nivåstyrningar: beakta uppgifterna för min. vattenövertäckning. Inneslutningar av luft måste undvikas i hydraulikhuset resp. rörledningssystemet; använd lämpliga avluftningsanordningar. Skydda produkten mot frost.

### 5.2 Monteringssätt

- Vertikal stationär uppställning, sänkt
- Horisontal stationär uppställning, sänkt – endast tillsammans med en kylmantel!

### 5.3 Uppställningsplatsen

Uppställningsplatsen måste vara ren från grova partiklar, torr och vid behov dekontaminerad samt dimensionerad för motsvarande produkt. För att kunna förhindra torrkorning och att luft kommer in måste vattentilippet räcka till för aggregatets max. tillåtna kapacitet.

Kontrollera att aggregatet inte stöter emot brunnens eller borrhålets vägg vid installation i brunnar eller borrhål. Kontrollera av denna anledning att undervattenspumpens ytterdiameter är mindre än brunnens eller borrhålets innerdiameter.

Vid arbeten i tankar, brunnar eller borrhål måste en andra person vara närvarande som säkerhetsåtgärd. Om det finns risk att giftiga eller kvävande gaser samlas ska motsvarande åtgärder vidtas!

En lyftanordning måste utan problem kunna monteras eftersom den krävs för montering/demontering av produkten. Produktens uppställningsplats måste kunna nås av lyftanordningen. Maskinen måste stå på ett fast, stabilt underlag. Vid transport av produkten måste lyftdonet fästas i de föreskrivna fästpunkterna.

Matarkablarna för el ska dras på ett säkert sätt och så att montering/demontering kan utföras utan problem. Produkten får aldrig lyftas eller dras i elkabeln. Observera den motsvarande skyddsklassens uppgifter vid

användning av reglerdon. Generellt sett ska reglerdon monteras på en översvämningssäker plats.

Byggnadsdelar och fundament måste vara stabila, så att maskinen kan fästas på ett säkert och funktionsdugligt sätt. Den som driver anläggningen eller respektive leverantör ansvarar för att fundamenten tillverkas och att de har rätt dimension, hållfasthet och belastningsförmåga!

Använd styr- och avledningsplåtar för mediets tillopp. Om en vattenstråle träffar vattenytan kommer det in luft i pumpmediet. Det leder till dåliga inflödnings- och matningsförhållanden för aggregatet. På grund av kavitation går produkten mycket ojämnt, vilket i sin tur leder till större slitage.

## 5.4 Montering

### Fara - fallrisk!

**Vid montering av produkten och dess komponenter arbetar man direkt vid brunn- eller tankkanten. Är man oaktsam och/eller bär felaktig klädsel, kan man falla över kanten. Det kan det vara livsfarligt! Vidta motsvarande säkerhetsåtgärder.**



Beakta följande vid montering av produkten:

- Dessa arbeten får endast utföras av utbildad personal; elektriska arbeten får endast utföras av behörig elektriker.
- Använd alltid ändamålsenliga fästdon vid transport av aggregatet, använd aldrig elkabeln! Fästdonet måste alltid fästas i fästpunkterna, vid behov med en schackel. Endast tekniskt godkända fästdon får användas.
- Granska de befintliga projekteringsunderlagen (monteringsritningarna, uppställningsplatsens utförande, tilloppssförhållanden) och kontrollera att de är fullständiga och korrekta.

**För att uppnå tillräcklig kylning, måste de här produkterna alltid vara nedsänkta. Se till värdet för minsta tillåtna vattenövertäckning aldrig underskrids!**

**Torrkörning är inte tillåtet! Vi rekommenderar därför alltid att ett torrkörningsskydd installeras. Om det förekommer stora nivåvariationer, måste ett torrkörningsskydd installeras!**

**Kontrollera att kabeljockleken som används räcker till för kabellängden som krävs. (Information om detta hittar du i katalogen, planeringshandböckerna eller hos Wilos kundtjänst)**

- Beakta alla föreskrifter, regler och bestämmelser gällande arbeten med och under hängande last.
- Använd personlig skyddsutrustning.
- Observera de gällande nationella olycksfallsförebyggande föreskrifterna och säkerhetsföreskrifterna.
- Kontrollera ytskiktet före monteringen. Åtgärda ev. brister före monteringen.

### 5.4.1 Motorvätska

Motorn levereras med olja påfylld. Med denna påfyllning kan vi garantera att produkten klarar av temperaturer ned till -15 °C.

Motorn har konstruerats så att den inte kan fyllas på från utsidan. Endast tillverkaren kan fylla på motorn. En kontroll motsvarande kontroll av vätskenivån måste genomföras efter längre lagring (mer än 1 år)!

### 5.4.2 Vertikal montering

Fig. 2: Uppställning

1	Aggregat	8	Hållare
2	Stigrörledning	9	Monteringsbygel
3	Reglerdon	10	Kabelclips/-hållare
4	Spärrarmatur	11	Elkabel
5	Brunnslock	12	Fläns
6	Min. vattennivå	13	Torrkörningsskydd
7	Nivågivare		

Vid det här monterings sättet ansluts produkten direkt vid stigröret. Monteringsdjupet beror på stigrörledningens längd.

Produkten får inte ligga på brunnens botten, eftersom det kan medföra spänningskrafter och slambildning hos motorn. Slambildning hos motorn leder till att värmeavledningen inte längre fungerar optimalt och motorn riskerar att överhettas.

Dessutom bör produkten inte monteras på samma höjd som filterröret. Uppsugningsströmmarna kan föra med sig sand och fasta partiklar, vilka kan inverka negativt på motorkylningen. Det leder till ökat slitage på hydrauliken. För att förhindra detta bör en strömningstyrningsplåt användas eller så ska produkten installeras i området för blindrören.

### Montering med flänsade rörledningar

Använd en lyftanordning med tillräcklig lyft- och bär-förmåga. Lagg två brädor över brunnens öppning. Brädorna måste ha tillräcklig hållfasthet; senare läggs hållaren ned på dem. Vid smala brunnar måste en centeringsanordning användas; produkten får inte vidröra brunnens vägg.

- 1 Ställ upp undervattenspumpen lodrätt och säkra den så att den inte kan välta/förskjutas.
- 2 Montera monteringsbygel på stigrörets fläns, fäst lyftdonet på monteringsbygel och lyft det första röret.
- 3 Fäst stigrörets öppna ände på undervattenpumpens tryckstuts. Mellan kopplingarna måste en tätning sätts in. Sätt alltid in skruvarna nedifrån så att muttrarna kan skruvas på uppifrån. Drag alltid åt skruvarna korsvis, så att tätningen belastas jämnt.
- 4 Fäst kabeln med en kabelhållare lite ovanför flänsen. Om borrhålen är smala måste stigrörets fläns ha kabelspår.
- 5 Lyft upp aggregatet med röret, sväng in den över brunnen och sänk ned den så långt att hållaren kan fästas löst på stigröret. Se till att kabeln sitter utanför hållaren så att den inte kan klämmas fast.
- 6 Lagg sedan ned hållaren på brädorna. Nu kan systemet sänkas ned; sänk det tills den övre rörlänsen sitter på hållaren.
- 7 Tag loss monteringsbygel från flänsen och sätt fast den på nästa rörledning. Lyft upp stigröret, sväng in det

över brunnen och montera den fria änden på stigröret (med fläns). Sätt in en tätning mellan kopplingarna (flänsarna).



#### Varning för allvarliga klämskador!

**När hållaren demonteras belastar totalvikten lyftdonet och rörledningen sjunker nedåt. Detta kan medföra svåra klämskador! Kontrollera att linan i lyftdonet är spänd innan hållaren demonteras!**

- 8 Demontera hållaren och fäst kabeln med en kabelhållare lite ovanför och lite under flänsen. Till tunga kablar med stor kabelarea bör en kabelhållare monteras var 2–3 m. Om det finns flera kablar måste de fästas en och en.
- 9 Sänk ned stigröret så långt att flänsen sitter nere i brunnen, montera hållaren igen och sänk ned stigröret tills nästa fläns sitter på hållaren.  
Upprepa steg 7–9 tills stigröret har monterats på önskat djup.
- 10 Tag loss monteringsbygeln från den sista flänsen och montera brunnslocket.
- 11 Haka in lyftdonet i brunnslocket och lyft det något. Tag bort hållaren, drag kabeln genom brunnslocket och sänk ned brunnslocket på brunnen.
- 12 Skruva fast brunnslocket ordentligt.

#### Montering med rörledning med gängkoppling

Tillvägagångssättet är ungefär det samma som vid montering med flänsmonterade rörledningar. Beakta dock följande:

- 1 Rören kopplas samman med gängkopplingar. Gängkopplingarna måste skruvas ihop tätt och stabilt. Gängtappen måste lindas in med band av hampväv eller teflon.
- 2 Se till att rören skruvas ihop rakt (inte förskjutet), annars kan gängorna skadas.
- 3 Observera aggregatets rotationsriktning och använd passande gängkopplingar (höger- eller vänstergänga), så att dessa inte kan lossna av sig själva.
- 4 Gängkopplingarna ska vara säkrade så att de inte kan lossna av misstag.
- 5 Hållaren, som används som stöd under monteringen, måste monteras **fast** direkt under skarvmuffen. Dra åt skruvarna jämnt tills hållaren ligger fast mot rörledningen (hållarens skänklar får inte vidröra varandra).

#### 5.4.3 Horisontal montering

Fig. 3: Uppställning

1	Aggregat	7	Pumpgrop
2	Tryckrör	8	Vattentank
3	Tryckbehållare	9	Tillopp
4	Kylmantel	10	Inloppsfilter
5	Min. vattennivå	11	Torrkörnningsskydd
6	Nivågivare		

Detta monterings sätt får endast användas tillsammans med en kylmantel. Aggregatet installeras direkt i vattentanken/reservoaren/behållaren och ansluts med fläns till tryckröret. Kylmantelns stöd måste monteras i

här angivet avstånd från varandra, så att maskinen inte kan "hänga ned".

**Den anslutna rörledningen måste vara självbärande, d.v.s den får inte stöttas av produkten.**

Vid horisontell montering, monteras aggregat och rörledning åtskilda. Se till att aggregatets och rörledningens tryckanslutningar sitter på samma höjd.

**För detta monterings sätt måste produkten förses med en kylmantel.**

- 1 Borra monteringshål för stöden på uppställningsplatsens golv (behållare/reservoar). Uppgifterna om ankare, avstånden mellan hålen och hålens storlek finns i tillhörande dokumentation. Se till att skruvar och pluggar sitter fast ordentligt och stabilt.
- 2 Fäst stöden på golvet och för produkten till rätt position med ett lämpligt lyftdon.
- 3 Fäst produkten vid stöden med det medföljande fäst-materialet. Se till att typskylten pekar uppåt!
- 4 När aggregatet är fast monterat kan rörsystemet sedan monteras och anslutas till maskinen resp. ett färdigt installerat rörsystem anslutas med fläns. Kontrollera att tryckanslutningarna ligger på samma höjd.
- 5 Anslut tryckröret till tryckanslutningen. Mellan rörledningens och aggregatets fläns måste en tätning sättas in. Drag åt fästskruvarna korsvis, se till att tätningen inte skadas. Kontrollera att rörsystemet har monterats svängnings- och spänningsfritt (använd elastiska kopplingsstycken vid behov).
- 6 Drag kablarna så att de aldrig kan utgöra någon risk (för underhållspersonal, under drift, underhållsarbete etc.). Elkablarna får inte skadas. Den elektriska anslutningen får endast utföras av en behörig elektriker.

#### 5.4.4 Montering av Plug&Pump-system

Fig. 4: Uppställning

1	Aggregat	7	Nätanslutning
2	Motoranslutningskabel	8	Sats* Tryckreglering
3	Lina	9	T-koppling
4	Skruvkoppling 1¼"	10	Påfyllningsventil för membrantrycktank
5	Skruvanslutning 1"	11	Anslutning på tryckmätare
6	Fluid Control		

\* Sats fabriksmonterad på förhand, består av:

- 18 l Membrantrycktank
- Tryckmätare
- Avstängningsventil

#### TWU...-P&P/FC (Economy 1)

För fast rörledning eller flexibel slanganslutning med nominell bredd 1¼" (diameter 40 mm).

- Vid slanganslutningar ska de medföljande överfallsmuttrarna användas. Montera på följande sätt:
- Lossa förskruvningen och låt den vara kvar på gången medan slangens skjuts in.
  - Skjut in slangens genom förskruvningen tills den når anslaget.
  - Dra åt förskruvningen med rörtång.

Vid en fast röranslutning används de medföljande överfallsmuttrarna 1¼" för att ansluta pump/rör och övergångsrör 1¼" x 1" används för att ansluta till Fluid Control.

### TWU...P&P/DS (Economy 2)

För fasta rörledningar med nominell bredd 1¼" (diameter 40 mm).

Systemet är förmonterat. Endast T-kopplingen måste anslutas till enheten.

**Säkerställ att anslutningen på tryckmätaren är inställd på det högsta läget!**

## 5.5 Torrkörningskydd

Se till att det inte kan komma in luft i hydraulikhuset. Därför måste alltid produkten vara nedsänkt i pumpmediet till hydraulikhusets övre kant. För optimal driftsäkerhet rekommenderas ett torrkörningskydd.

För detta kan nivåvakter eller elektroder användas. Nivåvakten resp. elektroden monteras i schaktet och stänger av produkten om den minsta tillåtna vattenövertäckningen underskrids. Om endast en nivåvakt eller elektrod används som torrkörningskydd vid starkt varierande nivåer, finns det risk för att aggregatet ständigt slås på och av!

**Det kan leda till att motorns max. påslagningar (tändcykler) överskrids och att motorn överhettas.**

### 5.5.1 Åtgärder för att förhindra höga tändcykler

**Manuell återställning** – Det här alternativet innebär att motorn stängs av när den minsta tillåtna vattenövertäckningen underskrids och att den slås på manuellt när vattennivån når tillåten nivå igen.

**Separat återinkopplingspunkt** – Med hjälp av en andra brytpunkt (extra nivåvakt eller elektrod) fås en tillräckligt stor differens mellan avstängnings- och startnivå. Därigenom undviker man att maskinen ständigt slås av och på. För den här funktionen kan ett nivårelä användas.

## 5.6 Elanslutning

**Livsfara – elektrisk ström!**

**Icke fackmässiga elektriska anslutningar kan orsaka livsfarliga stötar. Elektriska anslutningar får endast utföras av en auktoriserad elektriker från din lokala elleverantör och enligt lokala gällande föreskrifter.**



- Nätanslutningens ström och spänning måste motsvara uppgifterna på typskylten.
- Anslut elkabeln enligt gällande normer/föreskrifter och koppla ledarna korrekt.
- Befintliga övervakningsanordningar, t.ex. för termisk motorövervakning, måste anslutas och funktionen måste testas.
- För trefasmotorer måste fasföljden vara från vänster till höger.
- Jorda produkten enligt föreskrifterna. Fast installerade produkter måste jordas enligt gällande nationella föreskrifter. Om det finns en separat skyddsledaranslutning, måste denna anslutas till det

märkta hålet resp. jordningsuttaget (⊕) med en lämplig skruv, mutter, tandad bricka och bricka. Använd en lämplig kabel, enligt lokala föreskrifter, till skyddsledaranslutningen.

- **En motorskyddsbytare måste användas.** Vi rekommenderar att en jordfelsbrytare används.
- Reglerdon ska införskaffas som tillbehör.

### 5.6.1 Tekniska data

- Kopplingsätt: Direkt
- Säkring på nätsidan: 10 A
- Kabeltjocklek: 4 x 1,5

Använd endast tröga säkringar eller automatsäkringar med K-karakteristik till för-säkring.

### 5.6.2 Växelströmsmotor

Växelströmsutförandet utrustas med en startanordning på fabriken. Anslutningen till elnätet upprättas genom att polinkoppla elkabeln vid startanordningen (klämma L och N).

**Den elektriska anslutningen får endast utföras av en elektriker!**

### 5.6.3 Trefasmotor

Trefasutförandet levereras med fria kabeländar. Anslutning till elnätet utförs genom polinkoppling i kopplingskåpet.

**Den elektriska anslutningen får endast utföras av en elektriker!**

Anslutningskabelns ledare:

Anslutningskabel med 4 ledare	
Ledarens färg	Plint
svart	U
blå resp. grå	V
brun	W
grön/gul	PE

### 5.6.4 Plug&Pump-System

**Vid spridarbevattning resp. bevattning av fält och trädgårdar, måste en 30 mA felströmskyddsbytare (RCD) installeras!**

De nödvändiga elektriska anslutningarna (på nät- och motorsidan) på Fluid Control resp. tryckvakten utförs på fabriken. Anläggningen är utrustad med en jordad kontakt och är redo att anslutas.

### 5.6.5 Anslutning övervakningsanordningar

Wilo-Sub TWU-serien har inga integrerade övervakningsanordningar.

**En motorskyddsbytare måste tillhandahållas på uppställningsplatsen.**

Växelströmsutförandet och Plug&Pump-systemen har en integrerad motorskyddsbytare i startreglerdonet.

## 5.7 Motorskydd och startsätt

### 5.7.1 Motorskydd

Minimikravet är ett termiskt relä/motorskydd med temperaturkompensering, differentialutlösning och återkopplingsspärr enligt VDE 0660 resp. motsvarande nationella bestämmelser.

Om produkten ansluts till ett elnät där det ofta förekommer störningar, rekommenderar vi att ytterligare skyddsanordningar installeras på uppställningsplatsen (t.ex. överspännings-, underspännings- eller fasbortfall-relä, blixtskydd, o.s.v.). Vi rekommenderar dessutom att en jordfelsbrytare används.

Beakta alla gällande föreskrifter, lagar och bestämmelser vid anslutning av produkten.

### 5.7.2 Start sätt

#### Direkt start

Vid full belastning ska motorskyddet ställas in på den lokala märkströmmen (enligt typskylt). Vid dellast rekommenderar vi att motorskyddet ställs in på ett värde 5 % över den lokalt uppmätta strömmen.

#### Start med starttransformator/mjukstart

- Vid full belastning ska motorskyddet ställas in på den lokala märkströmmen. Vid dellast rekommenderar vi att motorskyddet ställs in på ett värde 5 % över den lokalt uppmätta strömmen.
- Min.-värdet för flythastigheten får inte underskridas vid någon arbetspunkt.
- Strömförbrukningen måste ligga under märkströmmen under hela driften.
- Ramptiden för starter och avstängningar mellan 0 och 30 Hz ska ställas in på max. 1 s.
- Ramptiden mellan 30 Hz och nominell frekvens ska ställas in på max. 3 s.
- Spänningen vid start måste utgöra minst 55 % (rekommenderat: 70 %) av motormärkeffekten.
- Förbikoppla den elektroniska startanordningen (mjukstart) när normal drift uppnåtts för att förhindra effektförluster under drift.

#### Drift med frekvensomformare

- Kontinuerligt drift är endast möjlig mellan 30 Hz och 50 Hz.
- För att lagren ska smörjas måste kapaciteten vara minst 10 % av nominell kapacitet!
- Ramptiden för starter och avstängningar mellan 0 och 30 Hz ska ställas in på max 2 s.
- För att motorlindningen ska hinna svalna bör det gå 60 s efter att pumpen stoppats tills att den startas igen.
- Överskrid aldrig motorns märkström.
- Max. toppspänning: 1000 V
- Max. spänningsökningshastighet: 500 V/μs
- Fler filter behövs om den erforderliga styrspanningen är högre än 400 V.

#### Produkter med stickkontakt/reglerdon

Sätt in kontakten i ett lämpligt uttag och aktivera på-/avknappen resp. slå på/av produkten med den monterade nivåstyrningen.

För produkter med fria kabeländar kan reglerdon beställas som tillbehör. Observera även anvisningen som medföljer reglerdonet.

**Kontakter och reglerdon är inte översvämnings-säkra. Observera IP-skyddsklassen. Montera alltid reglerdon på en översvämnings-säker plats.**

## 6 Idrifttagande

Kapitlet "Idrifttagande" innehåller viktig information som behövs för säkert idrifttagande och säker manövrering av produkten.

Följande omgivningsförhållanden måste beaktas och kontrolleras:

- Monteringsätt
  - Driftsätt
  - Minsta vattenövertäckning/max. nedsänkingsdjup
- Kontrollera alltid dessa omgivningsförhållanden och åtgärda ev. brister efter längre stillestånd!**

Denna dokumentation måste alltid finnas tillgänglig för hela personalen, antingen vid produkten eller på en annan speciell plats.

För att undvika materialskador och personskador under idrifttagningen av produkten ska följande punkter beaktas:

- Idrifttagandet av aggregatet får endast utföras av kvalificerad, behörig personal under beaktande av säkerhetsanvisningarna.
- Alla som arbetar vid eller med produkten måste ha tagit emot, läst och förstått denna dokumentation.
- Alla säkerhetsanordningar och nödstoppsanordningar har monterats och funktionen har kontrollerats.
- Eltekniska och mekaniska inställningar får endast göras av behörig, härför utbildad personal.
- Produkten är avsedd för här angivna driftförhållanden.
- Inga personer får vistas i produktens arbetsområde! Ingen får vistas på arbetsområdet vid påslagning och/eller under drift.
- Vid arbeten i schakt måste en andra person vara närvarande. Om det finns risk att giftiga eller kvävande gaser samlas, måste man se till att ventilationen är tillräcklig.

### 6.1 Elinstallation

Anslutningen av produkten samt kablelläggning ska ske enligt kapitel Montering samt enligt VDE-riktlinjer och gällande nationella föreskrifter.

Produkten ska säkras och jordas enligt föreskrifterna.

Beakta rotationsriktningen! Fel rotationsriktning leder till att aggregatets effekt reduceras och aggregatet kan skadas.

Alla övervakningsanordningar har anslutits och funktionen har kontrollerats.

#### Fara – elektrisk ström!

**Det kan uppstå livsfarliga situationer om felaktiga arbeten utförs vid elinstallationen! Alla produkter som levereras med fria kabeländar (utan kontakter) måste anslutas av behörig elektriker.**





## 6.2 Kontroll av rotationsriktningen

Rotationsriktningen på produkten är kontrollerad och inställd på fabriken. Anslutningen måste ske enligt ledarnas märkning.

Korrekt rotationsriktning på produkten måste kontrolleras innan nedsänkning.

**En testkörningen får endast genomföras under allmänna driftförhållanden. Det är strängt förbjudet att slå på ett icke nedsänkt aggregat!**

### 6.2.1 Kontroll av rotationsriktning

Rotationsriktningen måste kontrolleras av en lokal elektriker med ett provningsinstrument för fasföljd. För en korrekt rotationsriktning måste fasföljden vara från vänster till höger.

**Produkten är inte avsedd för drift med en fasföljd som roterar åt vänster.**

### 6.2.2 Vid felaktig rotationsriktning

#### Vid användning av Wilo-reglerdon

Wilo-reglerdon är konstruerade så att anslutna produkter roterar i rätt riktning. Vid felaktig rotationsriktning ska 2 faser/ledare på reglerdonets inmatning på nätsidan ändras.

#### På befintliga kopplingskåp:

Vid felaktig rotationsriktning måste 2 faser ändras på motorer med direktstart; på motorer med stjärntriangelstart måste anslutningen på två lindningar ändras, t.ex. U1 mot V1 och U2 mot V2.

## 6.3 Inställning av nivåstyrningen

Korrekt inställning av nivåstyrningen hittar du i nivåstyrningens monterings- och bruksanvisning.

**Observera uppgifterna för minsta vattenövertäckning av produkten!**

## 6.4 Inställning av Plug&Pump-system

### 6.4.1 TWU...P&P/FC (Economy 1)

Fluid Control har ställts in på fabriken.

### 6.4.2 TWU...P&P/DS (Economy 2)

#### Fastställande av till- och frånkopplingstryck

Innan systemet kan ställas in måste de erforderliga till- och frånkopplingstrycken fastställas.

Min./max.-värdena framgår av nedanstående översikt:

Aggregat	Tillkopplingstryck	Frånkopplingstryck
TWU 3-0115	min. 1,5 bar	max. 5 bar
TWU 3-0123	min. 2 bar	max. 7,5 bar
TWU 3-0130	min. 3 bar	max. 9 bar

Följande värden har ställts in på fabriken:

- Tillkopplingstryck: 2 bar
- Frånkopplingstryck 3 bar

Om andra till- och frånkopplingstryck erfordras, måste dessa ligga inom tryckvaktens tillåtna funktionsområde.

När de erforderliga till- och frånkopplingstrycken har fastställts, måste membrantrycktanken trycksättas.

#### Trycksättning av membrantrycktank

Kontrollera trycket i tanken och fyll på den via ventilen vid behov. Erforderligt tryck i tanken: Tillkopplingstryck -0,3 bar

#### Tryckmätare

Skär av anslutningen vid mätaren för att upprätta erforderlig atmosfärisk tryckutjämning.

#### Inställning av tryckvakt

Fig. 5: Ställskruvar

1	Ställskruv frånkopplingstryck	2	Ställskruv tillkopplingstryck
---	-------------------------------	---	-------------------------------

Inställningarna kan endast utföras när systemet trycksatts tillräckligt mycket.

Funktionsprincip för inställning av till- och frånkopplingstryck:

- Genom att vrida på motsvarande ställskruv ställer man in till- och frånkopplingstrycket.
- Genom att vrida gängmuttern medurs minskar trycket.
- Genom att vrida gängmuttern moturs ökar trycket.

Till- och frånkopplingstrycket kan ställas in på följande sätt om de erforderliga till- och frånkopplingstrycken har fastställts och membrantrycktanken har fyllts på på motsvarande sätt.

- Öppna stängningar och en kran på trycksidan för att göra anläggningen trycklös.
- Stäng kranen igen.
- Öppna tryckvaktsskåpan.
- Vrid båda ställskruvarna "1" och "2" medurs utan att dra åt dem.
- Starta pumpen för att bygga upp trycket.
- Stäng av pumpen när önskat frånkopplingstryck har uppnåtts (läs av på manometern).
- Vrid ställskruv "1" moturs till ett klickljud hörs.
- Öppna kranen för att minska systemtrycket till önskat pumptillkopplingstryck (läs av på manometern).
- Stäng kranen långsamt när tillkopplingstrycket har uppnåtts.
- Vrid ställskruv "2" moturs.

När ett klickljud hörs:

- Starta pumpen och kontrollera inställningarna genom att öppna och stänga en kran.
- Upprepa föregående tillvägagångssätt om fininställningar krävs.

När inställningarna är färdiga, stäng tryckvaktsskåpan och starta anläggningen.

När inget klickljud hörs:

- Kontrollera pumpens arbetspunkt och membrantrycktankens tryck (erforderligt tryck i tanken: tillkopplingstryck -0,3 bar).

- Välj nya till- och frånkopplingstryck vid behov och ställ in trycket i membrantrycktanken på motsvarande sätt.
- Upprepa alla inställningar på nytt tills anläggningen fungerar som planerat.

## 6.5 Idrifttagande

**Inga personer får vistas i aggregatets arbetsområde! Ingen får vistas på arbetsområdet vid påslagning och/eller under drift.**

Innan påslagning måste monteringen kontrolleras enligt kapitel "Montering" och en isolationsprovning enligt kapitlet "Underhåll" måste genomföras.

Vid utförande med reglerdon och/eller kontakt måste IP-skyddsklassen observeras.

### 6.5.1 Före start

Följande punkter ska kontrolleras innan undervattenpumpens startas:

- Kabeldragning – inga slingor, lätt spänd
- Kontrollera mediets temperatur och nedsänkingsdjupet – se Tekniska data.
- Kontrollera att produkten sitter stabilt – en vibrationsfri körning måste vara säkerställd.
- Kontrollera att tillbehören sitter fast – monteringsfot, kylmantel osv.
- Det får inte finnas föroreningar i sugkammaren, pumpgropen eller rörledningarna.
- Före anslutningen till ledningssystemet på plats ska produkten och rörledningen spolas.
- Genomförande av en isolationsprovning. Anvisningar om detta finns i kapitlet "Underhåll".
- Fyll hydraulikhuset, d.v.s. det måste fyllas fullständigt med pumpmediet, det får inte finnas luft i hydraulikhuset. Avluftningen kan göras med hjälp av lämpliga avluftningsanordningar i anläggningen eller, i förekommande fall, över avluftningsskruvarna på tryckstutsen.
- Spjällen/ventilerna på trycksidan ska öppnas halvt vid det första idrifttagandet, så att rörledningen avluftas.
- Om en elektrisk spärrarmatur används, kan vattenslag reduceras eller förhindras. Aggregatet kan slås på med strypt eller stängt spjäll/ventil-läge.

**Maskinen får dock inte köras en längre tid (>5 min) med stängt eller hårt strypt spjäll/ventil-läge, inte heller torrkörning är tillåten.**

- Kontrollera eventuella nivåstyrningar resp. torrkörningsskydd.

### 6.5.2 Efter starten

Märkströmmen överskrids kortvarigt under startfasen. Efter startfasen bör driftströmmen inte överskrida märkströmmen.

Om motorn inte startar omedelbart efter påslagning, måste maskinen genast stängas av igen. Iaktta paustiderna, enligt Tekniska data, innan maskinen slås på igen. Stäng genast av aggregatet igen om det fortfarande föreligger en störning. Maskinen får inte startas på nytt förrän felet har åtgärdats.

## 6.6 Under drift

Beakta, under drift, alla gällande säkerhetsregler och föreskrifter för arbetsplatssäkerhet, olycksfallsförebyg-

gande föreskrifter och reglerna och föreskrifterna för hantering av elmaskiner. Arbetsledningen bör lägga fast en arbetsdelning för att öka säkerheten på arbetsplatsen. All personal ansvarar för att föreskrifterna efterföljs.

Produkten är utrustad med rörliga delar. Under drift roterar delarna för att pumpa upp mediet. En del sub-stanser i mediet kan leda till att det bildas vassa kanter på de rörliga delarna under drift.

### Varning – roterande delar!

**De roterande delarna kan klippa av armar och ben eller orsaka svåra skador. Stick inte in händerna i hydrauliken eller i roterande delar under drift. Stäng av produkten och låt de roterande delarna stanna före underhållsarbeten och reparationer!**



Följande punkter måste kontrolleras i regelbundna intervaller:

- Driftspänning (tillåten avvikelse +/- 5 % av märkströmmen)
- Frekvens (tillåten avvikelse +/- 2 % av märkfrekvensen)
- Strömförbrukning (tillåten avvikelse mellan faserna maximalt +/- 5 %)
- Spänningsskillnad mellan faserna (maximalt 1 %)
- Brytfrekvens och paustider (se Tekniska data)
- Lufttillförsel vid tilloppet, ev. måste en vänster-/avledningsplåt monteras
- Minsta vattenövertäckning, nivåstyrning, torrkörningsskydd
- Lugn och vibrationsfattig gång
- Avstängningsspjället i inlopps- och tryckledningen måste vara öppet.

## 7 Urdrifttagande/avfallshantering

Samtliga arbeten måste genomföras med största noggrannhet.

Nödvändig, personlig skyddsutrustning måste användas!

Vid arbeten i bassänger och/eller schakt ska de lokala säkerhetsåtgärderna observeras och följas. En andra person måste vara närvarande som säkerhetsåtgärd.

För lyftning och sänkning av produkten får endast tekniskt felfria och godkända lyftanordningar användas.

### Livsfara – felaktig funktion!

**Lyftanordningar och lyftdon måste vara tekniskt felfria. Arbetena får endast påbörjas om lyftanordningarna är i felfritt skick. Det kan uppstå livsfarliga situationer om de här kontrollerna inte genomförs!**



### 7.1 Kortvarigt urdrifttagande

Vid tillfällig avstängning förblir produkten monterad och kopplas inte bort från elnätet. Produkten måste då vara helt nedsänkt så att den skyddas mot frost och isbildning. Se till att temperaturen på uppställningsplatsen och pumpmediet inte underskrider +3 °C.

På så sätt förblir produkten driftklar. Vid längre stilleståndsperioder bör maskinen regelbundet (en gång i månaden till en gång i kvartalet) köras i 5 minuter (funktionskörning).

**Var försiktig!**

**Funktionskörningar får bara göras under gällande drift- och användningsvillkor. Torrkörning är inte tillåtet! Om detta inte beaktas kan det leda till totalskada!**

## 7.2 Urdrifftagande för underhåll eller lagring

Anläggningen ska stängas av och produkten måste kopplas från elnätet och säkras mot återinkoppling av en behörig elektriker. Aggregat med kontakter måste kopplas från uttagen (dra inte i sladden!). Därefter kan man påbörja demontering, underhåll och lagring.

**Fara – giftiga ämnen!**

**Produkter som har pumpat hälsofarliga medier, måste dekontamineras innan andra arbeten genomförs! Annars föreligger livsfara! Använd nödvändig, personlig skyddsutrustning!**



**Var försiktig, risk för brännskador!**

**Maskinhusdelarna kan vara över 40 °C varma. Risk för brännskador! Låt alltid produkten svalna till omgivningstemperatur när den har stängts av.**



### 7.2.1 Demontering

Vid vertikal montering måste demonteringen utföras analogt till monteringen:

- Avlägsna brunnslocket.
- Demontera stigrör med aggregatet i omvänd ordningsföljd till monteringsanvisningarna.

**När du ska välja lyftanordningar, kom ihåg att rörledningens, aggregatets och elkabelns totalvikt samt vattenpelaren måste kunna lyftas upp!**

Vid horisontell montering måste vattentanken/-behållaren tömmas helt. Därefter kan produkten lossas och avlägsnas från tryckrörledning.

### 7.2.2 Återleverans/lagring

För en återleverans måste alla delar förpackas i hållfasta och nog stora plastpåsar, tillslutas tätt och förpackas så att ingen vätska kan rinna ut. Speditionsfirman måste anvisas angående leveransen. **Observera även kapitlet "Transport och lagring"!**

## 7.3 Åter-idrifttagande

Innan produkten tas i drift igen måste den först rengöras från damm och oljeavlagringar. Därefter ska alla underhållsarbeten och -åtgärder enligt kapitel Underhåll genomföras.

När dessa arbeten har utförts kan produkten monteras och anslutas till elnätet; anslutningen ska göras av behörig elektriker. Dessa arbeten ska genomföras enligt kapitel "Montering".

Påslagningen av produkten ska ske enligt beskrivningarna i kapitlet "Idrifttagning".

**Produkten får endast startas i felfritt och driftklart skick.**

## 7.4 Avfallshantering

### 7.4.1 Drivmedel

Oljor och smörjmedel ska fångas upp i lämpliga behållare avfallshandteras enligt föreskrifterna i direktiv 75/439/EEG, förordningarna i §§5a, 5b AbfG och gällande nationella bestämmelser.

Vatten-glykol-blandningar ska avfallshandteras enligt vattenskyddsklass 1 enligt VwVwS 1999. Vid avfallshandtering ska DIN 52 900 (om propandiol och propylenglykol) och lokala bestämmelser observeras.

### 7.4.2 Skyddsklädsel

Skyddsklädsel som har använts vid rengörings- och underhållsarbeten ska omhändertaras enligt gällande bestämmelser (i Tyskland: TA 524 02), EU-direktiv 91/689/EEG resp. gällande lokala bestämmelser.

### 7.4.3 Produkt

Om denna produkt avfallshandteras enligt bestämmelserna skadas inte miljön och det finns inga personliga hälsorisker.

- Kontakta ett offentligt eller privat återvinningsbolag när du ska avfallshandtera produkten eller delar av produkten.
- Ytterligare information om korrekt avfallshandtering hittar du hos din stadsförvaltning, hos återvinningen eller där du har inhandlat produkten.

## 8 Underhåll

Innan underhållsarbeten och reparationer ska produkten stängas av och lyftas ut enligt beskrivningarna i kapitlet "Urdrifftagande/avfallshandtering".

Efter underhållsarbeten och reparationer ska produkten monteras in och anslutas enligt beskrivningarna i kapitlet "Montering". Påslagningen av produkten ska ske enligt beskrivningarna i kapitlet "Idrifttagning".

Underhållsarbeten och reparationer måste utföras av serviceverkstäder som är auktoriserade av Wilo-kundtjänst eller utbildad personal!

**Underhållsarbeten och reparationer och/eller konstruktionsmässiga förändringar, som inte beskrivs i denna drift- och underhållshandbok, får endast utföras av tillverkaren eller av tillverkaren certifierade serviceverkstäder.**

**Livsfara – elektrisk ström!**

**Arbeten på elektriska apparater kan orsaka livsfarliga stötar. Vid alla underhållsarbeten och reparationer ska aggregatet kopplas bort från elnätet och säkras mot återinkoppling. Skador på elkablar får endast repareras av en behörig elektriker.**



Följande punkter ska beaktas:

- Denna dokumentation måste vara tillgänglig för underhållspersonalen, anvisningarna måste beaktas. Utför inga andra underhållsarbeten eller -åtgärder än de som beskrivs här.
- Alla underhållsarbeten, kontroller och rengöringsarbeten på produkten ska utföras noggrant på en säker arbetsplats; arbetena får endast utföras av behörig, utbildad personal. Personlig skyddsutrustning måste användas! Under alla arbeten måste maskinen vara bortkopplad från elnätet och säkras mot återinkoppling. Säkra den mot obehörig återinkoppling.
- Vid arbeten i bassänger och/eller schakt ska de lokala säkerhetsåtgärderna observeras och följas. En andra person måste vara närvarande som säkerhetsåtgärd.
- För lyftning och sänkning av produkten får endast tekniskt felfria och godkända lyftanordningar/lyftdon användas.

**Kontrollera att fästdon, linor och lyftanordningens säkerhetsanordningar är i tekniskt felfritt skick. Arbetena får endast påbörjas om lyftanordningarna är i felfritt skick. Det kan uppstå livsfarliga situationer om de här kontrollerna inte genomförs!**

- Elektriska arbeten på produkten och anläggningen får endast utföras av behörig elektriker. Defekta säkringar måste bytas ut. De får inte repareras! Använd endast säkringar med angiven strömstyrka och av angiven typ.
- Öppen eld, öppna flammor och rökning är förbjudna vid användning av lättantändliga lösnings- och rengöringsmedel.
- Produkter, som används för eller är i kontakt med hälsofarliga medier, måste dekontamineras. Se till att det inte kan bildas/inte finns några hälsofarliga gaser.  
**Vid skador p.g.a. hälsofarliga medier resp. gaser: utför första hjälpen enligt föreskrifterna på arbetsplatsen och kontakta genast läkare!**

- Se till att material och verktyg finns på plats. Se till att arbetsplatsen är ren och ordentlig – det underlättar ett säkert och felfritt arbete på produkten. Tag alltid bort använt rengöringsmaterial och verktyg från aggregatet när arbetet är klart. Förvara alla material och verktyg på härför avsedd plats.
- Drivmedier (t.ex. olja, smörjmedel o.s.v.) ska samlas upp i lämpliga behållare när de byts ut; hantera dem enligt gällande bestämmelser (EU-direktiv 75/439/EEG och gällande nationella bestämmelser om avfallshantering). Använd skyddsklädsel vid rengörings- och underhållsarbeten. Klädseln ska omhändertas enligt gällande bestämmelser om avfallshantering (i Tyskland: TA 524 02) och EU-direktiv 91/689/EEG.  
**Observera även lokala riktlinjer och bestämmelser!**

- Använd endast de smörjmedel som rekommenderas av tillverkaren. Oljor och smörjmedel får inte blandas.
- Använd endast originaldelar från tillverkaren.

## 8.1 Drivmedel

Motorn har fyllts på med en livsmedelsgodkänd biologiskt nedbrytbar vit mineralolja. Det åligger tillverkaren att kontrollera olja och oljenivå.

## 8.2 Underhållsintervall

Översikt över nödvändiga underhållsintervaller.

### 8.2.1 Före det första idrifttagandet eller efter lång lagring

- Kontroll av isolationsmotståndet
- Funktionstest, alla säkerhets- och övervakningsanordningar

## 8.3 Underhållsarbeten

### 8.3.1 Kontroll av isolationsmotståndet

För att kontrollera isolationsmotståndet måste man koppla bort elkabeln. Sedan kan motståndet mätas med en isolationsmätare (mätspänningen (likspänning) är 1000 volt). Följande värden får inte underskrivas:

- Vid det första idrifttagandet: Underskrid inte isolationsmotståndet 20 M $\Omega$ .
- Vid ytterligare mätningar: Värdet måste vara större än 2 M $\Omega$ .

**Är isolationsmotståndet för litet kan det ha kommit in fukt i kabeln och/eller motorn. Anslut inte produkten, kontakta tillverkaren!**

### 8.3.2 Funktionstest, alla säkerhets- och övervakningsanordningar

Övervakningsanordningar är t.ex. temperaturgivare (sensor) i motorn, motorskyddsrelä, överspänningsrelä o.s.v.

Motorskydds- och överspänningsreläer samt andra utlösare kan aktiveras manuellt för provning.

## 9 Felsökning och åtgärder

För att undvika materialskador och personsador under åtgärdandet av störningar på produkten ska följande punkter beaktas:

- Låt endast utbildad personal åtgärda störningarna. De olika arbetena måste utföras av personal med behörighet inom resp. område – arbeten på elinstallationen får t.ex. endast utföras av behörig elektriker.
- Säkra produkten mot återinkoppling: koppla bort den från elnätet. Vidta lämpliga skyddsåtgärder.
- Se till att en andra person kan stänga av produkten om så krävs.
- Säkra rörliga delar så att inga personer kan skadas.
- Egenmäktiga ändringar på produkten sker på egen risk, tillverkaren övertar inget ansvar för sådana ändringar!

### 9.0.1 Störning: Aggregatet startar inte

- 1 Strömavbrott, kortslutning resp. jordslutning på ledning och/eller motorlindning
  - Låt en fackman kontrollera ledning och motor, byt ut vid behov
- 2 Säkringar löser ut, motorskydd och/eller övervakningsanordningar
  - Låt en fackman kontrollera anslutningarna och korrigera dem vid behov
  - Se till att motorskydd och säkringar sätts in resp. ställs in enligt de tekniska specifikationerna, återställ övervakningsanordningarna

- Kontrollera om rotorn kärvar, rengör vid behov, åtgärda så att den inte kärvar längre

### 9.0.2 Störning: Aggregatet startar, men motorskyddet löser ut kort efter start

- 1 Termisk utlösare på motorskyddet fel utvalt och inställt
  - Låt en fackman jämföra utlösarens val och inställning med de tekniska specifikationerna, värdet ska vid behov korrigeras
- 2 Ökad strömförbrukning genom stort spänningsfall
  - Låt en fackman mäta fasernas spänning och ändra anslutningen vid behov
- 3 Tvåfasdrift
  - Låt en fackman kontrollera anslutningen och korrigera den vid behov
- 4 För stora spänningsskillnader på de tre faserna
  - Låt en fackman kontrollera anslutningen och elsystemet och korrigera vid behov
- 5 Fel rotationsriktning
  - Kasta om 2 faser i nätkabeln
- 6 Rotor bromsas p.g.a. "fastklistring", tilltäppning och/eller fasta partiklar, ökad strömförbrukning
  - Stäng av aggregatet, säkra det mot återinkoppling, rotera rotorn så att den inte kärvar längre resp. rengör sugstutsen
- 7 Mediets densitet för hög
  - Kontakta tillverkaren

### 9.0.3 Störning: Aggregatet går, men pumpar inte

- 1 Inget pumpmedium
  - Öppna inloppet till behållaren resp. öppna ventilen/spjället
- 2 Inlopp tilltäppt
  - Rengör inlopp, spjäll/ventil, insugningsdel, sugstuts resp. sugfilter
- 3 Rotorn blockeras eller bromsas
  - Stäng av aggregatet, säkra det mot återinkoppling, rotera rotorn så att den inte kärvar längre
- 4 Defekt slang/rörledning
  - Byt defekta delar
- 5 Intermittent drift (takta)
  - Kontrollera elsystemet

### 9.0.4 Störning: Aggregatet går men inställda driftvärden hålls inte

- 1 Inlopp tilltäppt
  - Rengör inlopp, spjäll/ventil, insugningsdel, sugstuts resp. sugfilter
- 2 Spjäll/ventil i tryckledning stängd
  - Öppna spjällen och kontrollera hela tiden strömförbrukningen
- 3 Rotorn blockeras eller bromsas
  - Stäng av aggregatet, säkra det mot återinkoppling, rotera rotorn så att den inte kärvar längre
- 4 Fel rotationsriktning
  - Kasta om 2 faser i nätkabeln
- 5 Luft i anläggningen
  - Kontrollera rörledningar, tryckkapsel och/eller hydraulik, avlufta vid behov
- 6 Aggregatet pumpar mot för högt tryck
  - Kontrollera spjället/ventilen i tryckledningen, öppna ev. helt, använd en annan rotor, kontakta tillverkaren
- 7 Slitage
  - Byt slitna delar

- Kontrollera pumpmediet med avseende på fasta partiklar

### 8 Defekt slang/rörledning

- Byt defekta delar

### 9 Otillåten gashalt i pumpmediet

- Kontakta tillverkaren

### 10 Tvåfasdrift

- Låt en fackman kontrollera anslutningen och korrigera den vid behov

### 11 Vattennivån sjunker för långt under drift

- Kontrollera tillförseln och anläggningens kapacitet, kontrollera nivåstyrningens inställningar och funktion

### 9.0.5 Störning: Aggregatet går ojämnt och "bullrar"

- 1 Aggregatet går inom otillåtet driftområde
  - Kontrollera aggregatets driftdata och korrigera vid behov och/eller anpassa driftförhållandena
- 2 Sugstuts, sugfilter och/eller rotor tilltäppta
  - Rengör sugstuts, sugfilter och/eller rotor
- 3 Rotorn kärvar
  - Stäng av aggregatet, säkra det mot återinkoppling, rotera rotorn så att den inte kärvar längre
- 4 Otillåten gashalt i pumpmediet
  - Kontakta tillverkaren
- 5 Tvåfasdrift
  - Låt en fackman kontrollera anslutningen och korrigera den vid behov
- 6 Fel rotationsriktning
  - Kasta om 2 faser i nätkabeln
- 7 Slitage
  - Byt slitna delar
- 8 Motorlager defekt
  - Kontakta tillverkaren
- 9 Aggregatet har monterats "under spänning"
  - Kontrollera monteringen, använd gummikompensatorer vid behov

### 9.0.6 Ytterligare åtgärder

Kontakta kundtjänst om ovanstående åtgärder inte hjälper. Kundtjänsten kan:

- Ge anvisningar/råd per telefon eller skriftligt
- Åtgärda på plats
- Kontrollera resp. reparera aggregatet i fabriken

Beakta att det kan uppstå ytterligare kostnader för vissa av dessa tjänster! Detaljerad information erhålls av kundtjänsten.

## 10 Reservdelar

Beställning av reservdelar sker via tillverkarens kundtjänst. För att undvika felaktiga beställningar och frågor ska alltid serie- och/eller artikelnumret uppges.

### Tekniska ändringar förbehålls!



## 1 Uvod

### 1.1 O ovom dokumentu

Jezik izvornih Uputa za uporabu je njemački. Svi daljnji jezici ovih Uputa su prijevod izvornih Uputa za uporabu.

Kopija EG-izjave o sukladnosti je sastavni dio ovih Uputa za uporabu.

Kod tehničkih izmjena tamo spomenutih načina izvedbe, koje s nama nisu dogovorene, ova izjava gubi svoju valjanost.

### 1.2 Struktura ovih uputa

Upute su podijeljene u pojedina poglavlja. Svako poglavlje ima naslov, koji kazuje što se opisuje u dotičnom poglavlju.

Sadržaj istovremeno služi kao kratka referenca, pošto su svi važni odlomci označeni podnaslovom.

Sva važne upute i sigurnosne napomene posebno su istaknute. Točni podaci o strukturi ovog tekst možete naći u poglavlju 2 „Sigurnost“.

### 1.3 Stručnost osoblja

Sve osobe koje rade na odn. sa proizvodom, moraju biti kvalificirane za te radove, npr. električarske radove smiju provoditi isključivo kvalificirani električari. Svo osoblje mora biti punoljetno.

Kao osnova za osoblje koje rukuje i održava proizvod moraju se poštivati i nacionalni propisi za zaštitu od nezgoda.

Osoblje obavezno mora pročitati i razumjeti napomene u ovom Priručniku za rad i održavanje. Prema potrebi, ove Upute se moraju naknadno naručiti od proizvođača na dotičnom jeziku.

Ovaj proizvod ne smiju koristiti osobe (uključujući djecu) s ograničenim, fizičkim, osjetilnim i mentalnim sposobnostima ili s nedovoljnim iskustvom i/ili znanjem, osim pod nadzorom osobe nadležne za sigurnost koja im daje upute o načinu uporabe proizvoda.

Djeca moraju biti pod nadzorom kako se ne bi igrala s proizvodom.

### 1.4 Upotrijebljene skraćenice i stručni pojmovi

U ovom priručniku za pogon i održavanje koriste se različite skraćenice i stručni pojmovi.

#### 1.4.1 Skraćenice

- mo. = molim okrenuti
- gl. = glede
- tj. = to jest, odnosno
- cca. = otprilike
- šz. = što znači
- ev. = eventualno
- pp. = po potrebi
- uklj. = uključivo
- min. = minimalno
- maks. = maksimalno

- poo. = pod određenim okolnostima
- itd. = i tako dalje
- imd. = i mnogi drugi
- i dr. = i drugo
- vt. = vidi također
- npr. = na primjer

#### 1.4.2 Stručni pojmovi

##### Suhi rad

Proizvod radi s punim brojem okretaja, ali nema medija za prenošenje. Treba strogo izbjegavati suhi rad. Prema potrebi, mora se ugraditi zaštitna naprava!

##### Zaštita od rada na suho

Zaštita suhog rada mora djelovati na automatsko isključivanje proizvoda, ako razina padne ispod minimalnog prekrivanja vodom. To se postiže npr. pomoću montaže sklopke s plovkom ili osjetnika razine.

##### Razinsko upravljanje

Razinsko upravljanje treba proizvod automatski uključivati tj. isključivati kod različitih razina. To se postiže ugradnjom jedne tj. dvije sklopke s plovkom.

### 1.5 Autorsko pravo

Autorsko pravo na ovaj Priručnik za pogon i održavanje zadržava proizvođač. Ovaj Priručnik za pogon i održavanje je namijenjen osoblju koje se bavi montažom, rukovanjem i održavanjem. On sadrži tehničke propise i crteže, koji se ne smiju umnožavati ili raspačavati u cijelosti niti u dijelovima, ili neovlašteno upotrebljavati za svrhu tržišnog natjecanja ili dijeliti s drugima.

### 1.6 Zadržavanje prava na izmjene

Proizvođač zadržava pravo na provođenje tehničkih izmjena na postrojenjima i/ili spojnim dijelovima. Ovaj Priručnik za pogon i održavanje odnosi se na proizvod naveden na naslovnom listu.

### 1.7 Jamstvo

Ovo poglavlje sadrži opće podatke o jamstvu. Ugovorni sporazumi uvijek imaju prioritet i ne poništavaju se ovim poglavljem!

Proizvođač se obvezuje da će otkloniti svaki nedostatak na proizvodima koje je prodao, ako su ispunjeni sljedeći preduvjeti:

#### 1.7.1 Općenito

- Radi o kvalitativnom nedostatku u materijalu, proizvodnji i/ili konstrukciji.
- Nedostatak valja prijaviti proizvođaču pismenim putem unutar dogovorenog jamstvenog roka.
- Proizvod je upotrebljavan samo pod ugovornim odredbama o uvjetima korištenja.
- Sve sigurnosne i nadzorne naprave su priključene i ispitane od strane stručnog osoblja.

### 1.7.2 Jamstveni rok

Jamstveni rok traje, ako nije drugačije određeno ugovorom, 12 mjeseci od puštanja u rad odn. maks. 18 mjeseci od datuma isporuke. Drugi dogovori moraju biti pismeno navedeni u potvrdi primitka narudžbe. Oni vrijede barem do ugovorenog isteka jamstvenog roka proizvoda.

### 1.7.3 Rezervni dijelovi, dogradnje i preinake

Za popravak, zamjenu, dogradnju i preinake smiju se upotrijebiti samo originalni dijelovi proizvođača. Samo oni jamče najduži vijek trajanja i sigurnost. Ovi dijelovi su koncipirani posebno za naše proizvode. Samovoljna dogradnja i preinake ili uporaba neoriginalnih dijelova mogu dovesti do teških oštećenja proizvoda i/ili teških ozljeda.

### 1.7.4 Održavanje

Propisane radove održavanja i kontrole valja redovito provoditi. Ove radove smiju obavljati samo školovane, stručne i ovlaštene osobe. Radovi na održavanju, koji nisu navedeni u ovom Priručniku za rad i održavanje, i bilo koju vrstu popravaka, smiju izvoditi samo proizvođač i od njega ovlaštene servisne radionice.

### 1.7.5 Oštećenja na proizvodu

Oštećenja kao i smetnje, koje ugrožavaju sigurnost, mora odmah, i na stručan način otkloniti osoblje koje posjeduje potrebne kvalifikacije. Proizvod smije raditi samo u tehnički besprijekornom stanju. Tijekom ugovorenog jamstvenog roka, popravke proizvoda smije provoditi samo proizvođač i/ili ovlaštena servisna radionica! Proizvođač zadržava pravo zahtjeva da oštećeni proizvod korisnik pošalje na uvid u tvornicu!

### 1.7.6 Isključenje odgovornosti

Kod oštećenja na proizvodu poništavaju se jamstvene obveze odn. ne preuzima se odgovornost ako vrijedi jedna tj. više sljedećih točaka:

- dimenzioniranje od strane proizvođača uslijed nedostatnih i/ili pogrešnih podataka koje je pribavio korisnik tj. naručitelj
- nepoštivanje sigurnosnih uputa, propisa i nužnih zahtjeva, prema njemačkom i/ili lokalnom zakonu i ovom Priručniku za rad i održavanje
- nepravilno korištenje
- nestručno skladištenje i transport
- nepropisno izvedena montaža/demontaža
- nepravilno održavanje
- nestručni popravci
- nedostaci gradilišta tj. građevinskih radova
- kemijski, elektrokemijski i električni utjecaji
- habanje

Odgovornost proizvođača ovime isključuje i bilo kakvu odgovornost za ozljede, materijalne i/ili imovinske štete.

## 2 Sigurnost

U ovom poglavlju navedene su općenito vrijedeće sigurnosne napomene i tehničke upute. Osim toga u svakom poglavlju su navedene specifične sigurnosne

napomene i tehničke upute. Tijekom različitih faza životnog vijeka proizvoda (postavljanje, rad, održavanje, transport, itd.) moraju se poštivati i slijediti sve upute i napomene! Na rukovatelju leži odgovornost da se svo osoblje pridržava tih uputa i napomena.

### 2.1 Upute i sigurnosne napomene

U ovim uputama koriste se upute i sigurnosne napomene koje ukazuju na moguću materijalnu štetu i ozljede. Kako bi se ove opasnosti jednoznačno naznačile osoblju, upute i sigurnosne napomene razlikuju se na sljedeći način:

#### 2.1.1 Upute

Upute su „podebljano” prikazane. Upute sadrže tekst, koji se odnosi i upućuje na prethodni tekst ili određeni odlomak poglavlja ili naglašava određene kratke upute.

Primjer:

**Imajte na umu da proizvodi s pitkom vodom moraju biti pohranjeni na mjestima sigurnim od smrzavanja!**

#### 2.1.2 Sigurnosne napomene

Sigurnosne upute su malo uvučene i „podebljano” prikazane. One uvijek započinju s jednom signalnom riječi.

Napomene koje ukazuju na materijalne štete, otisnute su u sivoj boji i bez sigurnosnih znakova.

Napomene koje ukazuju na ozljede otisnute su u crnoj boji i uvijek stoje uz sigurnosni znak. Kao sigurnosni znakovi koriste se znakovi opasnosti, zabrane i naredbe.

Primjer:



Simbol opasnosti: Opća opasnost



Simbol opasnosti npr. Električna struja



Simbol za zabranu: npr. Zabrana pristupa!



Simbol za naredbu, npr. Nositi osobnu zaštitnu opremu!

Upotrijebljeni znakovi za sigurnosne simbole odgovaraju općim smjernicama i propisima, npr. DIN, ANSI.

Svaka sigurnosna napomena započinje s jednom od sljedećih signalnih riječi:

- **Opasnost**  
Može doći do vrlo teških ozljeda ili do smrti!
- **Upozorenje**  
Može doći do vrlo teških ozljeda!
- **Oprez!**  
Može doći do ozljeda!

- **Oprez** (napomena bez simbola)  
Može doći do znatnih materijalnih šteta, nepopravljiva šteta nije isključena!

Sigurnosne napomene započinju sa signalnom riječi i uz navođenje opasnosti, zatim izvora opasnosti i mogućih posljedica, te završavaju s ukazivanjem na opasnosti, kao i mogućnošću njihova izbjegavanja.

Primjer:

**Upozorenje na rotirajuće dijelove!**

**Rotor koji se okreće može prignječiti i otkinuti udove. Isključite proizvod i pričekajte dok se rotor u potpunosti ne zaustavi.**

## 2.2 Sigurnost općenito

- Kod ugradnje odn. demontaže ovog proizvoda u prostorijama i oknima ne smije raditi samo jedna osoba. Uvijek mora biti prisutna još jedna osoba.
  - Svi radovi (montaža, demontaža, održavanje, instalacija) smiju se obavljati samo kod isključenog proizvoda. Proizvod se mora odvojiti od strujne mreže i osigurati od ponovnog uključenja. Svi rotirajući dijelovi se moraju zaustaviti.
  - Rukovatelj mora odgovornoj osobi odmah prijaviti svaku pojavu smetnje ili nepravilnosti u radu.
  - Trenutna obustava rada koju inicira rukovatelj, svakako je nužna ako nastupi kvar koji ugrožava sigurnost. U to se ubraja:
    - Otkazivanje sigurnosnih i/ili nadzornih naprava
    - Oštećenje važnih dijelova
    - Oštećenje električnih naprava, vodova i izolacija
  - Alati i drugi predmeti se moraju čuvati na za to predviđenim mjestima, kako bi se zajamčila njihova sigurna uporaba.
  - Kod radova u zatvorenim prostorima mora se osigurati dostatno provjetranje.
  - Kod zavarivačkih radova i/ili radova s električnim uređajima, treba osigurati da ne postoji opasnost od eksplozije.
  - U načelu valja koristiti samo ona ovjesna sredstva koja su zakonski propisana i odobrena.
  - Ovjesna sredstva valja prilagoditi odgovarajućim radnim uvjetima (vremenske prilike, kuke, teret, itd.) i brižno čuvati.
  - Pokretna radna sredstva za dizanje tereta treba upotrebljavati tako da bude osigurana stabilnost radnog sredstva tijekom njegove primjene.
  - Tijekom uporabe pokretnih radnih sredstava za dizanje nevođenih tereta, valja primijeniti mjere za sprječavanje nakretanja, pomicanja, iskliznuća, itd.
  - Potrebno je poduzeti sve mjere predostrožnosti kako se nitko ne bi zadržavao ispod visećih tereta. Nadalje zabranjeno je pomicati viseće terete iznad radnih mjesta na kojima se ljudi zadržavaju.
  - Kod primjene pokretnih radnih sredstava za dizanje tereta mora se, ako je to potrebno (npr. slaba vidljivost), uključiti još jednu osobu za koordiniranje.
  - Teret koji treba podići valja tako prenositi da kod nestanka struje nitko ne bude ozlijeđen. Nadalje valja prekinuti takve radove na otvorenom, ako se vremenske prilike pogoršaju.
- Ovih napomena se trebete strogo pridržavati. U slučaju nepridržavanja može doći do teških ozljeda i/ili do materijalnih šteta.**

## 2.3 Upotrijebljene smjernice

Ovaj proizvod podliježe

- različitim EZ-smjernicama,
- različitim usklađenim normama,
- i različitim nacionalnim normama.

Točne podatke o primijenjenim smjernicama i normama možete vidjeti u Izjavi o EG-sukladnosti.

Nadalje za primjenu, montažu i demontažu proizvoda, kao osnova dodatno služe različiti nacionalni propisi. To su npr. Propisi o sprječavanju nesreća, VDE-propisi, Zakon o sigurnosti uređaja i mnogi drugi.

## 2.4 CE-oznaka

CE-oznaka je postavljena na tipskoj pločici ili u blizini tipske pločice. Tipska pločica se postavlja na kućište motora tj. na okvir.

## 2.5 Električni radovi

Naši električni proizvodi se napajaju izmjeničnom ili trofaznom strujom. Morate se pridržavati lokalnih propisa (npr. VDE 0100). Kod priključivanja valja obratiti pozornost na poglavlje „Električni priključak”. Tehnički podaci se moraju strogo poštivati!

**Ako se proizvod isključi preko zaštitnog organa, smije se opet uključiti tek nakon otklanjanja uzroka kvara.**



**Opasnost od električne struje!**

**Zbog nestručnog rukovanja strujom kod električnih radova postoji opasnost po život! Ove radove smiju izvoditi samo školovani električari.**

**Oprez - vlaga!**

**Prodiranjem vlage u kabel oštećuju se i kabel i proizvod. Kabelski kraj nikada nemojte uranjati u prenošeni medij ili neku drugu tekućinu. Kabelske žile koje se ne koriste, moraju se izolirati!**

## 2.6 Električni priključak

Rukovatelj mora biti upućen u dovod struje do proizvoda, kao i mogućnost njegovog isključenja. Preporučujemo ugradnju zaštitne nadstrujne sklopke (RCD).

Valja se pridržavati važećih državnih smjernica, normi i propisa, kao i propisanih mjera odgovarajućeg poduzeća za opskrbu električnom energijom (HEP).

Kod priključka proizvoda na električno rasklopno postrojenje, posebno kod uporabe elektroničkih uređaja kao što su upravljačka jedinica nježnog zaleta ili frekvencijski pretvarači, zbog obdržavanja elektromagnetske kompatibilnosti, (EMV), valja poštivati propise proizvođača sklopnog uređaja. Eventualno će za dovod struje i upravljačke vodove biti potrebne posebne zaštitne mjere (npr. oklopljeni kabel, itd.).

**Priključak se smije izvesti samo ako su sklopni uređaji usklađeni s EU-standardima. Mobilni**

uređaji na radio valove mogu prouzročiti smetnje u pogonu.



**Upozorenje na elektromagnetsko zračenje!**  
Elektromagnetska zračenja ugrožavaju život osoba s elektrostimulatorima srca. Kod postrojenja postavite odgovarajuće upozoravajuće znakove i upoznajte s tom opasnošću osobe na koje se to odnosi!

## 2.7 Priključak uzemljenja

Naši proizvodi (agregat uklj. zaštitne organe i upravljačko mjesto, pomoćna podizna naprava) moraju u načelu biti uzemljeni. Ako postoji mogućnost da netko dođe u dodir s proizvodom i prenošenim medijem (npr. na gradilištima), uzemljeni priključak se dodatno mora osigurati zaštitnom nadstrujnom napravom.

**Crpni agregati su preplavljivi i odgovaraju vrijedećim normama vrste zaštite IP 68.**

**Vrstu zaštite ugrađenih sklopnih uređaja naći ćete na kućištu sklopnog uređaja i u pripadnoj Uputi za uporabu.**

## 2.8 Sigurnosne i nadzorne naprave

Naši proizvodi mogu biti opremljeni s mehaničkim (npr. usisno sito) i/ili električnim (npr., termoelement, zapečaćena kontrolu glasnoće, itd.), sigurnosnim i nadzornim napravama. Ove naprave moraju biti instalirane tj. povezane.

Električne naprave kao npr. osjetnik temperature, sklopka s plovkom itd. moraju prije puštanja u rad biti priključene od strane električara i provjerene na ispravnu funkciju.

Obratite pozornost na to da su potrebne određene naprave za besprijekorno funkcioniranje sklopnog uređaja, npr. termistor i PT100-osjetnik. Ovaj sklopni uređaj se može dobiti kod proizvođača ili električara. **Osoblje mora poznavati korištene naprave i njihovu funkciju.**

**Oprez!**

**Proizvod ne smije raditi, ukoliko su uklonjene sigurnosne i nadzorne naprave, te ukoliko su iste oštećene i/ili ne funkcioniraju!**

## 2.9 Ponašanje tijekom rada

Kada je proizvod u pogonu, valja na mjestu uporabe obratiti pozornost na važeće zakone i propise koji se odnose na osiguranje radnog mjesta, zaštitu od nezgoda i ophođenje s električnim strojevima. U interesu sigurnog odvijanja radnog procesa korisnik treba odrediti točnu raspodjelu pojedinih poslova za svaku osobu. Svi zaposlenici odgovorni su za poštivanje propisa.

Proizvod je opremljen pokretnim dijelovima. Tijekom rada, ovi dijelovi se okreću kako bi mogli prenositi medij. Zbog određenih sastojaka u prenošenom mediju,

na pokretnim dijelovima se tijekom rada mogu stvoriti vrlo oštri rubovi.

**Upozorenje na rotirajuće dijelove!**

**Rotirajući dijelovi mogu prignječiti i otkinuti udove. Tijekom rada nikada ne posežite u hidrauliku i u rotirajuće dijelove. Prije provođenja radova održavanja ili popravaka obavezno ugasite proizvod i pričekajte da se rotirajući dijelovi u potpunosti zaustave!**



## 2.10 Prenošeni mediji

Svaki prenošeni medij se razlikuje u odnosu na sastav, agresivnost, abrazivnost, sadržaj suhe tvari i mnoge druge aspekte. Općenito se naši proizvodi mogu primijeniti u mnogim područjima. Pri tome obratite pozornost da se promjenom zahtjeva (gustoća, viskoznost, sastav općenito), mogu promijeniti mnogi radni parametri proizvoda.

Kod uporabe i/ili prilagođavanja proizvoda na drugi medij, valja obratiti pozornost na sljedeće točke:

- Za uporabu u primjenama vode za piće, svi dijelovi koji imaju doticaj s medijem moraju imati odgovarajuće odobrenje. To mora biti dokazano u skladu s lokalnim propisima i zakonima.
  - Proizvodi, koji će se upotrebljavati u prljavim vodama, moraju se prije primjene temeljito očistiti u drugim medijima.
  - Proizvodi, koji će se upotrebljavati u medijima koji sadrže fekalije i/ili drugim prijenosnim medijima opasnim po zdravlje, moraju se prije primjene u drugim medijima temeljito dekontaminirati.
- Valja razjasniti, smije li se ovaj proizvod primjenjivati u nekom drugom mediju za prenošenje.**
- Kod proizvoda, u kojima se nalazi maziva tj. rashladna tekućina (npr. ulje), valja paziti da ista može dospjeti u prenošeni medij zbog neispravnih kliznih prstenastih brtvi.
  - Prenošnje zapaljivih i eksplozivnih tekućina u čistom obliku je zabranjeno!

**Opasnost od eksplozivnog medija!**

**Prenošenje eksplozivnih medija (npr. benzina, kerozina, itd.) je strogo zabranjeno. Proizvodi nisu koncipirani za ove medije!**



## 2.11 Zvučni tlak

Proizvod, prema veličini i snazi (kW), proizvodi tijekom rada zvučni tlak od cca. 70 dB (A) do 110 dB (A).

Stvarni zvučni tlak je doduše ovisan od više faktora. Oni su, npr. dubina ugradnje, vrsta postavljanja, učvršćenje opreme i cijevi, radna točka, dubina umetanja, i još mnogo toga.

Preporučujemo da korisnik obavi dodatno mjerenje na radnom mjestu, dok proizvod radi u svojoj radnoj točki i pod svim uvjetima rada.

**Oprez: Nositi zaštitu sluha!**

**Prema vrijedećim zakonima i propisima, zaštita sluha kod zvučnog tlaka od 85 dB (A) je obavezna! Rukovatelj je odgovoran za pridržavanje tih propisa!**



### 3 Transport i skladištenje

#### 3.1 Doprema

Nakon prihvata pošiljke, odmah provjeriti cjelovitost paketa i ima li oštećenja. Kod eventualnih nedostataka, morate se još na dan prispjeća prijevoznog poduzeća tj. proizvođača sporazumjeti oko toga da više nema vrijedećih potraživanja. Eventualna oštećenja se moraju zabilježiti na dostavnici ili otpremnici.

#### 3.2 Transport

Za prijevoz valja upotrijebiti u tu svrhu predviđena i dozvoljena ovjesna i transportna sredstva i dizalice. Ona moraju imati dostatni kapacitet i snagu nosivosti, kako bi se proizvod transportirao bez rizika. Kod uporabe lanaca moraju se isti osigurati od klizanja.

Osooblje mora biti osposobljeno za obavljanje ovih radova, te se mora pridržavati tijekom rada svih vrijedećih nacionalnih sigurnosnih propisa.

Proizvod je proizvođač tj. dobavljač isporučio u prikladnoj pakovini. Ona uglavnom isključuje mogućnost oštećenja kod transporta i skladištenja. Kod čestih promjena mjesta rada, trebete dobro sačuvati pakovinu za ponovnu uporabu.

##### Oprez od smrzavanja!

Kod uporabe pitke vode kao rashladnog-/mazivnog sredstva, proizvod mora biti transportiran siguran od smrzavanja. Ako to nije moguće, proizvod se mora isprazniti i osušiti!

#### 3.3 Skladištenje

Novo isporučene proizvode valja tako pripremiti, da se mogu uskladištiti min. 1 godinu. Kod međuskladištenja, proizvod valja prije uskladištenja temeljito očistiti!

Za skladištenje valja obratiti pozornost na sljedeće:

- Sigurno postavite proizvod na čvrstu podlogu i osigurajte ga od rušenja i klizanja. Podvodne crpke se mogu okomito i vodoravno uskladištiti. Kod vodoravnog skladištenja treba paziti da se ne presaviju. **To bi moglo dovesti do neprihvatljivih pregibnih naprezanja i oštećenja proizvoda.**



##### Opasnost od prevrtanja!

Proizvod nikada ne ostavljati neosiguran. Kod prevrtanja proizvoda postoji opasnost od ozljeđivanja!

- Naši proizvodi se mogu uskladištiti do maks. -15 °C. Skladišna prostorija mora biti suha. Preporučujemo skladištenje otporno na smrzavanje, u prostoru s temperaturama između 5 °C i 25 °C. **Proizvodi koji su napunjeni s pitkom vodom, mogu se skladištiti u prostorijama sigurnim od smrzavanja do maks. 3 °C, najviše 4 tjedna. Kod duljih skladištenja ih valja isprazniti i osušiti.**
- Proizvod se ne smije uskladištiti u prostorima, u kojima će se provoditi zavarivački radovi, jer nastali plinovi tj. zračenja, bi mogli nagristi ili oštetiti elastomerske dijelove i premaze.

- Usisne i/ili tlačne priključke treba čvrsto zatvoriti, kako bi se spriječilo onečišćenje.
- Sve linije za dovod struje valja zaštititi od presavijanja, oštećenja i prodora vlage.



##### Opasnost od električne struje!

**Od strane oštećene linije za dovod struje prijeti opasnost po život! Neispravni vodovi moraju biti odmah zamijenjeni od strane kvalificiranog električara.**

##### Oprez - vlaga!

**Prodorom vlage u kabel oštećuju se i kabel i proizvod. Stoga kabelski kraj nikada nemojte zaranjati u prenošeni medij ili neku drugu tekućinu!**

- Proizvod mora biti zaštićen od izravnog sunčevog zračenja, vrućine, prašine i hladnoće. Vrućina ili hladnoća mogu prouzročiti znatna oštećenja na rotorima i premazima!
- Nakon duljih skladištenja, proizvod valja očistiti prije puštanja u pogon, npr. prašinu i uljne naslage. Rotore valja pregledati na pokretljivost, a premaz kućišta na oštećenja.

**Prije puštanja u pogon treba provjeriti razine punjenja (uljem, motornim punilom, itd.), te prema potrebi nadopuniti. Proizvode koji se pune pitkom vodom valja prije puštanja u pogon sasvim dopuniti!**

##### Oprez od oštećenih premaza!

**Oštećeni premazi mogu dovesti do kompletnih oštećenja agregata (npr. zbog hrđe)! Stoga se neispravan premaz moraju odmah ispraviti. Setove za popravak možete naručiti od proizvođača.**

##### Samo neoštećeni premaz ispunjava svoju namjenu!

Ako poštujete ova pravila, Vaš proizvod može biti uskladišten dugo vremensko razdoblje. Ali imajte na umu da elastomerski dijelovi i premazi podliježu prirodnom okrhnuću. Preporučujemo kod uskladištenja više od 6 mjeseci, provjerite i, prema potrebi, zamijenite. U takvim slučajevima obavite razgovor s proizvođačem.

#### 3.4 Vraćanje isporuke

Proizvodi, koji se vraćaju nazad u tvornicu, moraju biti stručno zapakirani. Stručno znači da proizvod mora biti očišćen od nečistoća i dekontaminiran kod uporabe u medijima opasnim po zdravlje. Pakovina mora zaštititi proizvod od oštećenja tijekom transporta. Za sva pitanja obratite se proizvođaču!

#### 4 Opis proizvoda

Ovaj proizvod je izrađen s najvećom pažnjom i podliježe stalnoj kontroli kakvoće. Kod ispravne instalacije i održavanja, zajamčen je besprijekoran rad.



#### 4.1 Pravilna uporaba i područja primjene

Podvodne crpke su prikladne:

- Za opskrbu vodom iz bušotina, bunara i cisterni
- Za privatno opskrbljivanje vodom, prskanje i navodnjavanje
- Za transportiranje vode bez dugih vlakana i abrazivnih sastavnih dijelova

Podvodne motorne crpke se **ne smiju** koristiti za prijenos:

- prljave vode
- otpadne vode/fekalija
- nepročišćene otpadne vode!

##### Opasnost od električne struje

**Kod uporabe proizvoda u bazenima za plivanje ili drugim bazenima kojima se može pristupiti postoji opasnost po život od strujnog udara. Valja obratiti pozornost na sljedeće točke:**



**Strogo je zabranjena uporaba ako se u bazenu nalaze ljudi!**

**Ako se u bazenu nitko ne zadržava, moraju se provesti zaštitne mjere prema normi DIN VDE 0100-702.46 (ili odgovarajućim državnim propisima).**

U pravilnu uporabu spada i poštivanje naputaka iz ovih uputa. Svaka primjena izvan ovih okvira smatra se nepravilnom.

##### 4.1.1 Opskrbu pitkom vodom

U primjenama za opskrbu pitkom vodom valja provjeriti lokalne smjernice/zakone/propise i utvrditi je li proizvod pogodan za ovu namjenu.

#### 4.2 Ustroj

Wilo-Sub TWU je ... preplavljiva uronjiva crpka, koje uronjena može biti pogonjena u stacionarnom postavljanju okomito i vodoravno.

##### Sl. 1: Opis

1	Kabel	4	Kućište hidraulike
2	Usisni komad	5	Tlačni priključak
3	Kućište motora		

##### 4.2.1 Hidraulika

Višestupanjska hidraulika s radijalnim rotorima sekcijskog tipa gradnje. Hidraulička crpka i vratilo crpke su izrađeni od nehrđajućeg čelika, a radni kotači od polikarbonata. Tlačni priključak izveden je kao okomita prirubnica s navojem sa unutarnjim navojem i integriranim zapornikom povratnog toka.

**Proizvod nije samousisavajući, tj. prenošeni medij mora imati predtlak tj. mora samostalno dotjecati, a minimalna pokrivenost mora zauvijek biti zajamčena.**

##### 4.2.2 Motor

Kao motori se koriste motori s mogućnošću premotavanja, punjeni uljem, na istosmjernu ili

izmjeničnu struju za izravan ulaz. Kućište motora je od nehrđajućeg čelika. Motori imaju 3"-priključak.

Hlađenje motora se izvodi kroz prenošeni medij. Stoga motor mora biti u pogonu uvijek uronjen. Granične vrijednosti za maks. temperaturu medija i minimalni protok moraju biti održavane.

Priključni kabel je uzdužno vodonepropusan i s odvojitivim utikačem spojen na motor. Izvedba je ovisna o tipu:

- TWU 3 – ...: slobodni krajevi kabela
- TWU 3-...-P&P (Plug&Pump): sa sklopnim uređajem i sigurnosnim utikačem

**Obratite pozornost na IP-klasu zaštite sklopnog uređaja.**

##### 4.2.3 Brtvljenje

Brtvljenje između motora i hidraulike se obavlja s prstenastom brtvom s oprugom.

#### 4.3 Opis funkcija Plug&Pump sustava

##### 4.3.1 Wilo-Sub TWU 4-...-P&P/FC (Economy 1)

Nakon što je jedna slavina otvorena, pada tlaka u liniji i agregat počinje raditi, čim je podbačena granična vrijednost od 2,2 bar.

Agregat prenosi medij tako dugo, dok nije postignut minimalni protok na liniji. Ako se ventil zatvori, motor se automatski isključuje nakon nekoliko sekundi.

Automatskog upravljanja štiti crpku od suhog rada (npr. nema vode u cisterni) isključivanjem motora.

Prikaz elemenata na Fluid Control:

- Svijetli crveno LED svjetlo: Smetnja  
Agregat isključuje automatizirano upravljanje (npr. zaštita od suhog rada). Smetnja se mora resetirati tipkom „RESET”
- Svijetli zeleno LED svjetlo: Napajanje prisutno, sustav je spreman za rad
- Svijetli žuto LED svjetlo: Agregat radi

##### 4.3.2 Sub-Sub TWU 4-...-P&P/DS (Economy 2)

Tijekom rada, membranski spremnik se napuni s vodom i komprimira dušikom u membranskom spremniku. Nakon što je postignut tlak isključenja na tlačnom prekidaču membranskog spremnika, agregat se zaustavlja.

Ako je otvorena jedna slavina, membranski spremnik potiskuje vodu u liniju. Kada se kroz oduzimanje vode postigne namješten tlak uključivanja tlačnog prekidača, pokreće se agregat i nadopunjava cjevovod i membranski spremnik.

Tlačni prekidač kontrolira tlak vode pokretanjem agregata, a stvarni tlak može se pročitati na manometra.

Rezerva vode koja se nalazi u tlačnoj posudi, sprečava pokretanje agregata kod manjih ispuštanja vode, do točke uključivanja.

#### 4.4 Načini rada

##### 4.4.1 Način rada S1 (trajni režim)

Crpka može kontinuirano raditi pod nazivnim opterećenjem, bez da dođe do prekoračenja dopuštene temperature.

#### 4.5 Tehnički podaci

##### Opći podaci

- Mrežni priključak: Pogledajte tipsku pločicu
- Nazivna snaga motora P<sub>2</sub>: Pogledajte tipsku pločicu
- Maks. visina prijenosa: Pogledajte tipsku pločicu
- Maks. količina prijenosa: Pogledajte tipsku pločicu
- Vrsta uključanja: izravno
- Temperatura medija: 3...40 °C
- Vrsta zaštite: IP 58
- Klasa izolacije: F
- Broj okretaja: Pogledajte tipsku pločicu
- Maks. dubina uranjanja: 150 m
- Učestalost uklapanja: maks.30/h
- Maksimalan sadržaj pijeska: 50 mg/m<sup>3</sup>
- Tlačni priključak: Rp 1
- Min. strujanje na motoru: 0,08 m/s
- Načini rada
  - Uronjeni: S1
  - Izronjeni: -

#### 4.6 Objašnjenje tipske pločice

**Primjer: Wilo-Sub TWU 3-0210-x<sup>1</sup>-x<sup>2</sup>**

- **TWU** = podvodna crpka
- **3** = promjer hidraulike u palcima
- **02** = nazivni volumen strujanja u m<sup>3</sup>/h
- **10** = broj stupnjeva hidraulike
- **x<sup>1</sup>** = izvedba:
  - bez = standardna crpka
  - P&P/FC = kao Plug&Pump sustav sa Fluid-Control
  - P&P/DS = kao Plug&Pump sustav sa tlačnim prekidačem
- **x<sup>2</sup>** = generacija izvedbene serije

#### 4.7 Opseg isporuke

Standardna crpka:

- Agregat s 1,8 m kabela (od vrha motora)
- Upute za ugradnju i uporabu
- Inačica za izmjeničnu struju s uređajem za zalet i slobodnim krajevima kabela
- Trofazna izvedba sa slobodnim krajevima

Plug&Pump-sustavi:

**Wilo-Sub TWU...P&P/FC** za navodnjavanje privatnih vrtova u sklopu domaćinstava:

- Agregat s 30 m dugačkim priključnim kabelom, s odobrenjem pitke vode
- Rasklopni ormarić s kondenzatorom, toplinskom zaštitom motora i prekidačem za uključivanje/isključivanje
- Wilo Fluid Control (FC), automatski protočni i tlačni prekidač s integriranom zaštitom od rada na suho
- 30 m zadržnog/otpusnog užeta
- Upute za ugradnju i uporabu

**Wilo-Sub TWU ... P&P/DS** za privatnu opskrbu vodom kuća s jednom ili više obitelji:

- 30 m dugačak priključni kabel s odobrenjem pitke vode
- Rasklopni ormarić s kondenzatorom, toplinskom zaštitom motora i prekidačem za uključivanje/isključivanje
- Wilo tlačni prekidač 0-10 bar sa 18 l membranskom ekspanzijskom posudom, manometrom, nepovratnim ventilom i tlačnim prekidačem
- 30 m zadržnog/otpusnog užeta
- Upute za ugradnju i uporabu

#### 4.8 Dodatni pribor (raspoloživ kao opcija)

- Rashladni plašt
- Sklopni uređaji
- Osjetnici razine
- Montažni kompleti motornih kabela
- Izliveni komplet za produženje motornog kabela

### 5 Postavljanje

Radi izbjegavanja oštećenja proizvoda ili opasnih povreda kod postavljanja, valja obratiti pozornost na sljedeće točke:

- Radove na postavljanju – montažu i instaliranje proizvoda – smiju obavljati isključivo kvalificirane osobe uz poštivanje sigurnosnih uputa.
- Prije početka samih radova na postavljanju, treba pregledati ima li na proizvodu kakvih transportnih oštećenja.

#### 5.1 Općenito

U slučaju prijenosa s dugačkim tlačnim cjevovodima (posebno s dugih uzlaznih vodova), pojavljuju se tlačni udari.

Tlačni udari mogu dovesti do uništenja agregata/postrojenja, a udaranje zaklopki dovodi do povećanja buke. Primjenom odgovarajućih mjera (npr. nepovratnih zaklopki s podesivim vremenom zatvaranja, poseban način polaganja tlačnih cijevi) mogu se izbjeći ove situacije.

Nakon prijenosa vode koja sadrži vapno, proizvod valja temeljito isprati čistom vodom kako bi se spriječilo stvaranje kore u proizvodu i kasnije time uvjetovani ispadi.

Kod uporabe razinskih upravljačkih jedinica valja paziti na min. prekrivenost vodom. Zračne džepove u hidrauličnim kućištima ili u sustavu cijevi treba izbjegavati, te moraju biti eliminirani odgovarajućim napravama za odzračivanje. Zaštitite proizvod od smrzavanja.

#### 5.2 Načini postavljanja

- Vertikalno stacionarno postavljanje, uronjeno
- Horizontalno stacionarno postavljanje, uronjeno – samo u kombinaciji s rashladnim plaštem!

#### 5.3 Pogonski prostor

Pogonski prostor mora biti čist, očišćen od grubih krutih tvari, suh, zaštićen od smrzavanja i po potrebi dekontaminiran te dimenzioniran za dotični proizvod.

Opskrba vodom mora biti takva da ispunjava potrebe za maks. kapacitetom agregata, tako da se izbjegne suhi rad i/ili ulaz zraka.

Kada se ugrađuje u bunare ili bušotine, uvjerite se da agregat ne udara u zid bunara ili bušotine. Stoga je potrebno osigurati da je vanjski promjer uronjene crpke uvijek manji od unutarnjeg promjera bunara/bušotine.

Kod radova u spremnicima, bunarima ili bušotinama, zbog sigurnosti uvijek mora biti prisutna još jedna osoba. Ako postoji opasnost od akumuliranja otrovnih plinova ili plinova koji izazivaju gušenje, potrebno je poduzeti odgovarajuće protumjere!

Mora biti zajamčena nesmetana ugradnja podizne naprave jer je ona potrebna za montažu/demontažu proizvoda. Prostoru primjene i odlaganja proizvoda mora se moći pristupiti s podiznom napravom bez da to predstavlja rizik. Prostor za odlaganje mora imati čvrstu podlogu. Za transport proizvoda sredstvo za podizanje tereta mora se pričvrstiti na predviđene granične točke.

Strujni dovodni vodovi moraju biti položeni tako da je moguć rad bez rizika i neometano izvođenje montaže/demontaže u svakom trenutku. Proizvod se nikada ne smije nositi odn. vući na strujnom dovodnom vodu. Kod uporabe sklopnih uređaja valja obratiti pozornost na odgovarajuću klasu zaštite. Općenito sklopne uređaje treba postaviti tako da budu osigurani od preplavlivanja.

Dijelovi građevne konstrukcije i temelji moraju imati dovoljnu čvrstoću kako bi se omogućilo sigurno i funkcijski dostatno pričvršćenje. Za pripremu temelja i njihovu prikladnost glede dimenzije, čvrstoće i opteretivosti, odgovoran je korisnik odn. dotični dobavljač!

Za dovod prenošenog medija koristite vodeće ili odbojne limove. Ako na vodenu površinu udara vodeni mlaz, u prenošeni medij se unosi zrak. To dovodi do nepovoljnog dovodnog strujanja i prijenosa agregata. Proizvod tada uslijed kavitacije vrlo nemirno i izložen je jačem habanju.

## 5.4 Ugradnja



### Opasnost od pada!

**Kod ugradnje proizvoda i dodatnog pribora radi se izravno na bunarima ili rubu spremnika. Nepažnja i/ili pogrešan odabir odjeće mogu dovesti do padova. Postoji opasnost po život! Poduzmite sve sigurnosne mjere kako biste to spriječili.**

Pri ugradnji proizvoda valja obratiti pozornost na sljedeće:

- Ove radove moraju izvoditi školovani stručnjaci, a električne radove moraju izvoditi školovani električari.
- Za transport agregata, uvijek upotrebljavati prikladna ovjesna sredstva, a nikada liniju napajanja. Ovjesna sredstva moraju biti učvršćena, prema potrebi, sa stremenastom karikom, uvijek vezanom za ovjesne točke. Smiju se upotrijebiti samo građevno-tehnički primjerena ovjesna sredstva.

- Provjerite dostupnu projektну dokumentaciju (montažne planove, nacрте radnog prostora, uvjete dovoda) na potpunost i točnost.

**Kako bi se postiglo nužno hlađenje, ovi proizvodi tijekom rada uvijek moraju biti uronjeni. Minimalno prekrivanje vodom uvijek mora biti osigurano!**

**Rad na suho je strogo zabranjen! Stoga uvijek preporučujemo ugradnju zaštite od rada na suho. Kod velikih kolebanja razine, mora se ugraditi zaštita od rada na suho!**

**Provjerite presjek kablova koji se koriste, jesu li dostatni za zahtijevanu dužinu kabela. (Za više informacija pogledajte katalog, projektne priručnike ili se obratite Wilo servisnoj službi).**

- Obratite pozornost i na sve propise, pravila i zakone za radove s teškim i visećim teretima.
- Nosite odgovarajuću osobnu zaštitnu opremu.
- Nadalje obratite pozornost na važeće državne propise za zaštitu od nezgoda i sigurnosne propise strukovnog udruženja.
- Premaz valja provjeriti prije ugradnje. Ako se utvrde nedostaci, iste valja otkloniti prije ugradnje.

### 5.4.1 Motorno punilo

Motor se isporučuje ispunjen uljem u tvornici. To punjenje osigurava da je proizvod otporan na način siguran od smrzavanja do  $-15\text{ }^{\circ}\text{C}$ .

Motor je koncipiran tako da se ne može puniti izvana. Punjenje motora mora biti obavljeno kod proizvođača. Odgovarajuća kontrola razine mora se obaviti nakon dužeg vremena mirovanja (> 1 godine).

### 5.4.2 Okomita ugradnja

#### Sl. 2: Postavljanje

1	Agregat	8	Nosiva obujmica
2	Uzlazni cjevovod	9	Montažni stremen
3	Sklopni uređaj	10	Kabelska obujmica
4	Armatura za zatvaranje	11	Vod za dovod struje
5	Glava bunara	12	Prirubnica
6	Minimalna razina vode	13	Zaštita od rada na suho
7	Osjetnici razine		

Kod ovog načina ugradnje, proizvod se izravno montira na uzlaznu cijev. Dubina ugradnje je data prema duljini uzlazne cijevi.

Proizvod ne smije sjediti na dno bunara, jer to može dovesti do napetosti i zamuljavanja motora. Uslijed zamuljavanja motora, odvođenje topline više neće biti optimalno, pa bi se motor mogao pregrijavati.

Nadalje, proizvod ne bi trebao biti instaliran na visini filtarske cijevi. Kroz usisna strujanja, uvlače se pijesak i krute tvari, čime hlađenje motora više ne može biti zajamčeno. To bi dovelo do povećanog trošenja hidraulike. Da biste to spriječili, može se upotrijebiti

plašt s vodenim hlađenjem, ili proizvod ugraditi u području slijepih cijevi.

### Ugrađivanje cjevovoda s prirubnicom

Koristite za to dizalicu s dostatnom nosivošću. Preko bunara stavite dvije drvene grede. Na njih se poslije postavlja nosiva obujmica, stoga trebaju imati dostatnu nosivost. Kod uskih otvora bunara, mora se upotrijebiti naprava za centriranje, jer proizvod ne smije dodirivati bunarski zid.

- 1 Podvodnu motornu crpku namjestiti okomito i osigurati da se ne prevrne ili otkliže.
- 2 Montažni stremen montirati na prirubnicu uzlaznog voda, dizalicu ovjesiti na montažni stremen i podići uvis prvu cijev.
- 3 Slobodan kraj uzlaznog voda učvrstiti na tlačnom spojnom komadu podvodne motorne crpke. Između spojeva mora se uložiti brtva. Vijke uvijek umetnuti odozdo prema gore, kako bi se matice mogle uvrnuti odozgo. Osim toga, vijke uvijek zatezati ravnomjerno križnim redoslijedom. Time će se izbjeći jednostrano stiskanje brtve.
- 4 Malo iznad prirubnice učvrstiti kabel s kablskom obujmicom. Kod uskih provrta, prirubnice uzlaznih vodova moraju imati kablске uvodnice s urezima.
- 5 Podignuti stroj sa cjevovodom, zakrenuti preko bunara, i toliko spustiti, dok se nosiva obujmica može labavo učvrstiti na uzlazni vod. Pri tome obratiti pozornost da kabel ostaje izvan nosive obujmice, kako se ne bi prignječio.
- 6 Nosiva obujmica će tada naleći na prethodno postavljene drvene grede za podupiranje. Sada se sustav može dalje spuštati, sve dok gornja cijevna prirubnica ne nalegne na postavljenu nosivu obujmicu.
- 7 Montažni stremen osloboditi od prirubnice i namjestiti na sljedeću cijevnu prirubnicu. Podignuti uzlazni vod, zakrenuti preko bunara, a slobodan kraj na uzlaznom vodu prirubnički spojiti. Između spojeva ponovno umetnuti jednu brtvu.

#### Upozorenje na opasna prignječenja!

**Kada uklanjate nosivu obujmicu, ukupna težina je na dizalici, a cjevovod pada prema nazad. To može uzrokovati ozbiljna prignječenja! Prije uklanjanja nosive obujmice, provjerite da se pridržno užu u dizalici nalazi pod napetošću!**



- 8 Nosive obujmice skinuti, kabel pričvrstiti malo ispod i iznad prirubnice pomoću kablске obujmice. Kod težih kabela velikih promjera, valja na svakih 2–3 m postaviti kablsku obujmicu. Kod više kabela, svaki kabel se mora pojedinačno učvrstiti.
- 9 Uzlazni vod toliko spuštati, da se prirubnica spusti u bunar, a nosivu obujmicu opet montirati i uzlazni vod toliko spuštati, da sljedeća prirubnica nalegne na nosivu obujmicu.

Ponavljati korake 7–9, sve dok uzlazni vod ne bude postavljen na željenu dubinu.

- 10 Na zadnjoj prirubnici popustiti montažni stremen i montirati poklopac bunara.
- 11 Dizalicu ovjesiti u poklopac bunara i malo podignuti. Skinuti nosivu obujmicu, provesti kabel kroz poklopac bunara i spustiti poklopac na bunar.
- 12 Poklopac bunara čvrsto stegnuti vijcima.

### Instalacija cjevovoda s navojem

Postupak je skoro isti kao i kod cjevovoda s prirubnicom. Molimo vas da vodite računa o sljedećem:

- 1 Spoj između cijevi se izvodi navojem. Ove navojne cijevi moraju biti nepropusne i čvrsto uvrnute jedna u drugu. Pri tome se navojni čep mora omotati kudjelijom ili teflonskom trakom.
- 2 Kod uvrtanja treba paziti, da cijevi budu poravnate (ne deformirati rubove), kako se time ne bi oštetio navoj.
- 3 Obratite pozornost na smjer okretanja agregata, kako biste koristili odgovarajući navoj cijevi (desni ili lijevim navoj), tako da se ne oslobode same od sebe.
- 4 Navojne cijevi su osigurane od slučajnog oslobađanja.
- 5 Nosiva obujmica, koja je potrebna kod montaže za podupiranje, mora se uvijek **čvrsto** montirati izravno ispod prolazne spojnice. Pri tome vijke valja ravnomjerno zatezati, dok obujmica čvrsto ne nalegne na cjevovod (krakovi nosive obujmice se pri tome ne smiju dodirivati).

#### 5.4.3 Vodoravna ugradnja

##### SI. 3: Postavljanje

1	Agregat	7	Pogonski prostor
2	Linija tlačne cijevi	8	Spremnik za vodu
3	Tijesak	9	Dovod
4	Rashladni plašt	10	Ulazni filter
5	Minimalna razina vode	11	Zaštita od rada na suho
6	Osjetnici razine		

Ova vrsta ugradnje dopuštena je samo u vezi s rashladnim plaštem. Agregat se ovdje instalira izravno u spremnik za vodu/rezervoar/spremnik i spaja prirubnicom na tlačni cjevovod. Potporniji rashladnog plašta se moraju ugraditi u navedenom razmaku, kako bi se spriječio pregič agregata.

**Priključeni cjevovod mora biti samonosivi, tj. ne smije ga podupirati proizvod.**

Kod vodoravne ugradnje, agregat i cjevovod bit će montirani odvojeno jedan od drugoga. Pazite da tlačni priključak agregata i cjevovoda leže na istoj visini. **Za ovu vrstu instalacije, proizvod obvezno mora biti ugrađen s rashladnim plaštem.**

- 1 Izbušite rupe za učvršćenje na podu radne prostorije (kontejner/ spremnik). Podatke o kemijskim sidrima, razmacima i veličini rupa potražite u pripadajućim uputama. Pazite na potrebnu čvrstoću vijaka i sidra.
- 2 Pričvrstite potpornje za pod i postavite proizvod u odgovarajući položaj uz pomoć podizne naprave.
- 3 Fiksirajte proizvod s priloženim materijalom za učvršćivanje na potpornje. Pazite da je tipska pločica okrenuta prema gore!
- 4 Ako je agregat fiksno montiran, može se ugraditi cijevni sustav, tj. gotovo instalirani cijevni sustav se može prirubnički spojiti. Pobrinite se da tlačni priključci budu uvijek na istoj visini.
- 5 Spojite tlačnu cijev na tlačni priključak. Između cjevovodne i agregatne prirubnice mora se umetnuti brtva. Pritegnite pričvrstne vijke križnim redoslijedom, kako bi se izbjeglo oštećenje brtve. Imajte na umu da

sustav cijevi bude montiran bez vibracija i napetosti (ako je potrebno koristiti fleksibilne spojnice).

- 6 Položite kabele tako, da od njih nikada ni za koga (serviseri, itd.) ne prijete opasnost (u pogonu, kod radova na održavanju, itd.). Električni dovodni vodovi ne smiju biti oštećeni. Električni priključak mora izvesti ovlaštenu stručnjak.

#### 5.4.4 Montaža Plug&Pump sustava

##### SI. 4: Postavljanje

1	Agregat	7	Mrežni priključak
2	Priključni kabel motora	8	Montažni komplet* tlačnog prekidača.
3	Pridržno uže	9	T-komad
4	Vijčani spoj 1 ¼"	10	Ventil za punjenje membranskog tlačnog spremnika
5	Vijčani spoj 1"	11	Nastavak na manometru
6	Regulacija tekućine (Fluid Control)		

\* Montažni komplet koji je unaprijed ugrađen, sastoji se od sljedećeg:

- 18 l membranski tlačni spremnik
- Manometar
- Zaporni ventil

#### TWU...-P&P/FC (Economy 1)

Za krute cjevovode ili fleksibilna priključna crijeva s nazivnom veličinom 1 ¼" (promjer 40 mm).

U slučaju crijevnog priključka koriste se priložene matice s kapom i instaliraju kako slijedi:

- Vijčani spoj olabaviti i staviti na navoj dok se navuče crijevo.
- Crijevo gurnuti kroz vijčani spoj do graničnika.
- Vijčani spoj čvrsto stegnuti pomoću kliješta za cijevi.

U slučaju fiksnog spajanja cijevi, priložena matica s kapom 1 ¼" koristi se za spajanje crpke/cijevi i reduktora 1 ¼" x 1" za spajanje na Fluid Control.

#### TWU...P&P/DS (Economy 2)

Za krute cjevovode s nazivnim promjerom od 1 ¼" (promjer 40 mm).

Sustav je tako predmontiran. Samo T-komad mora biti zavrnut sa sklopom.

**Molimo provjerite je li komad na manometru namješten na najvišem položaju!**

### 5.5 Zaštita od rada na suho

Također valja obvezno paziti da zrak ne dospjeje u kućište hidraulike. Zato proizvod mora uvijek biti uronjen u prenošeni medij do gornjeg ruba kućišta hidraulike. Za optimalnu pogonsku sigurnost, preporučljiva je ugradnja zaštite od rada na suho.

Ona je zajamčena uz pomoć sklopki s plovkom ili elektroda. Sklopka s plovkom odn. elektroda učvršćuje se u okno i isključuje proizvod kad podbaci minimalno prekrivanje vodom. Ako je zaštita od rada na suho kod

jakih oscilacija razine napunjenosti izvedena samo s jednim plovkom ili elektrodom, postoji opasnost stalnog uključivanja i isključivanja agregata!

**Posljedica toga je prekoračenje maksimalnog broja uključivanja motora (uklopni ciklusi) i motor se pregrijava.**

#### 5.5.1 Pomoć kako bi se izbjegla visoka učestalost uklopnih ciklusa

**Ručni reset** – Kod ove mogućnosti motor se gasi nakon podbacivanja minimalnog prekrivanja vodom i ponovno se ručno pali kod dovoljne razine vode.

**Odvojena točka ponovnog uključivanja** – S drugom uklopnom točkom (dodatni plovak ili elektroda) postiže se dovoljna razlika između isključne i uključne točke. Time se izbjegava stalno uključivanje/isključivanje. Ova funkcija može se izvesti s relejom razinskog upravljanja.

### 5.6 Električni priključak

**Opasnost po život od električne struje!**

**Kod nestručno izvedenog električnog priključka prijete opasnost po život od strujnog udara. Električni priključak smije izvoditi samo električar ovlašten od lokalnog dobavljača električne energije sukladno lokalnim propisima.**



- Struja i napon mrežnog priključka moraju odgovarati podacima na tipskoj pločici.
- Strujni dovodni vod treba postaviti sukladno važećim normama/propisima i prema shemi žila.
- Postojeće nadzorne naprave npr. za toplinski nadzor motora, moraju biti priključene, a njihova funkcija provjerena.
- Za trofazne motore mora postojati desnohodno okretno polje.
- Proizvod treba propisno uzemljiti. Fiksno instalirani proizvodi moraju biti uzemljeni sukladno važećim državnim normama. Ako postoji odvojeni priključak zaštitnog vodiča, njega treba priključiti na označeni provrt, npr. stezaljka uzemljenja (⊕) pomoću odgovarajućeg vijka, matice, zupčaste i podmetne pločice. Za priključak zaštitnog vodiča morate predvidjeti poprečni presjek kabela sukladno lokalnim propisima.
- **Mora se koristiti zaštitna sklopka motora.** Preporučuje se uporaba zaštitne nadstrujne sklopke (RCD).
- Sklopne uređaje treba nabaviti kao dodatni pribor.

#### 5.6.1 Tehnički podaci

- Način uključivanja: izravno
- Mrežni osigurač: 10 A
- Poprečni presjek kabela: 4x1,5

Kao predosigurač smiju se koristiti samo tromi osigurači ili automatski osigurači s K-karakteristikom.

#### 5.6.2 Izmjenični motor

Izmjenična inačica tvornički je isporučena s ugrađenim uređajem za zalet. Priključak na električnu mrežu



obavlja se spajanjem linija napajanja na uređaju za zalet (stezaljke L i N).

**Električni priključak mora izvesti školovani električar!**

### 5.6.3 Trofazni motor

Trofazna izvedba isporučuje se sa slobodnim kabelskim završetkom. Priključak na električnu mrežu obavlja se preko stezaljki u rasklopnom ormariću.

**Električni priključak mora izvesti školovani električar!**

Žile priključnog kabela raspoređene su na sljedeći način:

4-žilni priključni kabel	
Boja žile	Stezaljka
crna	U
plava tj. siva	V
smeđa	W
zeleno/žuta	PE

### 5.6.4 Plug&Pump-sustavi

**Kada se koristi za navodnjavanje tj. prskanje polja i vrtova, mora se ugraditi zaštitna nadstrujna sklopka od 30 mA (RCD)!**

Potrebni električni priključci (s mrežne i motorne strane) su tvornički izvedeni na regulaciji tekućine tj. tlačnom prekidaču. Uređaj je opremljen sa uzemljenom utičnicom i spreman za priključivanje.

### 5.6.5 Priključak nadzornih naprava

Serija Wilo-Sub TWU nema ugrađene nadzorne naprave.

**Zaštitna sklopka motora mora se instalirati sa strane ugradnje!**

Izvedba za izmjeničnu struju i Plug&Pump-sustavi imaju ugrađen prekidač zaštite motora u sklopnom uređaju za zalet.

## 5.7 Zaštita motora i načini uključanja

### 5.7.1 Zaštita motora

Minimalni zahtjev je toplinski relej/zaštitna sklopka motora s izjednačavanjem temperature, diferencijalno aktiviranje i blokada ponovnog uključanja prema VDE 0660 odn. odgovarajućim nacionalnim propisima.

Ako se proizvod priključuje na električnu mrežu u kojoj često nastupaju smetnje, tada preporučujemo ugradnju dodatnih zaštitnih naprava s građevne strane (npr. prenaponskih, podnaponskih releja ili releja protiv ispadanja faze, gromobransku zaštitu, itd.). Nadalje preporučujemo ugradnju zaštitne nadstrujne sklopke.

Kod priključivanja proizvoda moraju se poštivati lokalni i zakonski propisi.

### 5.7.2 Načini uključanja

#### Izravno uključanje

Kod punog opterećenja, zaštita motora se treba namjestiti na podnosivu struju u radnoj točki (prema tipskoj pločici). Kod pogona s djelomičnim opterećenjem preporučuje se namještanje zaštite motora 5 % iznad izmjerene struje u radnoj točki.

#### Uključenje pokretačkog transformatora/blagi zalet

- Kod punog opterećenja, zaštita motora se treba namjestiti na podnosivu struju u radnoj točki. Kod pogona s djelomičnim opterećenjem preporučuje se namještanje zaštite motora 5 % iznad izmjerene struje u radnoj točki.
- Minimalan potreban protok hlađenja mora biti osiguran u svim radnim točkama.
- Potrošnja el. struje tijekom cijelog rada mora biti ispod nazivne struje.
- Vremenska rampa za postupke pokretanja/zaustavljanja između 0 i 30 Hz treba biti postavljena na maksimalno 1 sekundu.
- Vremenska rampa između 30 Hz i nominalne frekvencije treba biti postavljena na maksimalno 3 sekunde.
- Napon kod pokretanja mora biti najmanje 55 % (preporučuje se: 70 %) od nazivnog napona motora.
- Kako biste izbjegli gubitak snage za vrijeme rada, premostite elektronički starter (meki start) nakon postizanja normalnog rada.

#### Režim s frekvencijskim pretvaračima

- Kontinuirani rad može se jamčiti samo između 30 Hz i 50 Hz.
- Kako bi se osiguralo podmazivanje ležajeva, mora se održati minimalan radni učin od 10 % od nazivnog radnog učina!
- Vremenska rampa za postupke pokretanja/zaustavljanja između 0 i 30 Hz treba biti postavljena na maksimalno 2 sekunde.
- Za hlađenje namotaja motora preporučuje se vremenski raspon od najmanje 60 sekundi između zaustavljanja i ponovnog pokretanja crpke.
- Nikad ne prelazite nazivnu struju motora.
- Maksimalan vršni napon: 1000 V
- Maksimalna brzina porasta napona: 500 V/μs
- Dodatni filtri su potrebni ako potreban upravljački napon prelazi 400 volti.

#### Proizvodi s utikačem/sklopnim uređajem

Utaknite utikač u za to predviđenu utičnicu i aktivirajte sklopku za uključivanje/isključivanje odn. pustite proizvod da se automatski uključi/isključi preko montiranog upravljanja razinom.

Za proizvode sa slobodnim krajevima kabela, sklopni uređaji mogu se naručiti kao dodatna oprema. Pri tome obratite pozornost na priložene upute uz sklopni uređaj.

**Utikači i sklopni uređaji nisu osigurani od preplavlivanja. Obratite pozornost na IP-klasu zaštite. Sklopne uređaje postavljajte uvijek na način siguran od preplavlivanja.**

## 6 Puštanje u rad

Poglavlje „Puštanje u rad“ sadržava sve važne upute za rukovatelje glede sigurnog puštanja u rad i upravljanja proizvodom.

Sljedeći rubni uvjeti se obvezno moraju poštivati i provjeravati:

- Način postavljanja
  - Način rada
  - Minimalno prekrivanje vodom/maks. dubina uranjanja
- Nakon duljeg perioda mirovanja, ove rubne uvjete valja također provjeriti i utvrđene nedostatke otkloniti!**

Ove upute uvijek treba čuvati uz proizvod, ili na za to predviđenom mjestu, gdje su uvijek pristupačne rukovateljima.

Radi izbjegavanja materijalnih šteta ili ozljeda kod puštanja proizvoda u rad, obavezno valja obratiti pozornost na sljedeće točke:

- Puštanje u rad agregata smije obavljati samo kvalificirano i školovano osoblje uz poštivanje sigurnosnih uputa.
- Svo osoblje, koje radi na proizvodu ili sa proizvodom, mora dobiti, pročitati i razumjeti ove upute.
- Sve sigurnosne naprave i sklopovi za isključivanje u nuždi su priključeni i ispitani na besprijekornu funkciju.
- Elektrotehnička i mehanička podešenja mora provesti stručno osposobljeno osoblje.
- Ovaj proizvod je predviđen za uporabu prema navedenim radnim uvjetima.
- Radno područje proizvoda nije prostor za zadržavanje i ljude valja držati podalje od njega! Kod uključivanja i/ili tijekom rada u radnom području ne smije se nitko zadržavati.
- Kod radova u oknima mora biti prisutna još jedna osoba. Ako postoji opasnost od stvaranja otrovnih plinova, treba se pobrinuti za dovoljnu ventilaciju.

### 6.1 Električna

Priključak proizvoda te polaganje strujnih dovodnih vodova mora uslijediti prema poglavlju „Postavljanje“ te VDE–smjernicama i važećim državnim propisima.

Proizvod je propisno osiguran i uzemljen.

Pazite na smjer vrtnje! Kod pogrešnog smjera vrtnje agregat ne ostvaruje navedeni učinak i može pretrpjeti štete.

Sve nadzorne naprave su priključene i funkcijski provjerene.

#### Opasnost od električne struje!

**Nestručno rukovanje strujom predstavlja opasnost po život! Svi proizvodi, koji su isporučeni sa slobodnim krajem kabela (bez utikača) moraju biti priključeni od strane kvalificiranog električara.**



### 6.2 Provjera smjera vrtnje

Tvornički se proizvod provjerava i podešava na ispravan smjer vrtnje. Priključak se mora izvesti prema podacima sheme kablskih žila.

Ispravan smjer vrtnje proizvoda mora se provjeriti prije uranjanja.

**Probni rad bi trebao biti izveden u okviru općih uvjeta poslovanja. Uključivanje ne-uronjena agregata strogo je zabranjeno!**

#### 6.2.1 Provjera smjera vrtnje

Smjer vrtnje mora provjeriti lokalni električar pomoću uređaja za provjeru okretnog polja. Za ispravan smjer vrtnje mora postojati desnohodno okretno polje.

**Proizvod nije izveden za pogon u lijevohodnom okretnom polju!**

#### 6.2.2 Kod pogrešnog smjera vrtnje

##### Kod uporabe Wilo–sklopni uređaja

Wilo–sklopni uređaji koncipirani su tako da priključeni proizvodi rade u ispravnom smjeru vrtnje. Kod pogrešnog smjera vrtnje treba zamijeniti 2 faze/vodič napajanja na strani mreže prema sklopnom uređaju.

##### Kod rasklopnih ormara na građevini:

Kod pogrešnog smjera vrtnje moraju se kod motora s izravnim pokretanjem zamijeniti 2 faze, a kod motora s pokretanjem zvijezda–trokut moraju se zamijeniti priključci dvaju namota, npr. U1 s V1 i U2 s V2.

### 6.3 Podešavanje razinskog upravljanja

Pravilno podešavanje razinskog upravljanja molimo potražite u uputama za ugradnju i uporabu razinskog upravljanja.

**Pri tome obratite pozornost na podatke za minimalno prekrivanje vodom proizvoda!**

### 6.4 Podešavanje Plug&Pump sustava

#### 6.4.1 TWU...P&P/FC (Economy 1)

Regulacija Fluidcontrol je namještena unaprijed u tvornici.

#### 6.4.2 TWU...P&P/DS (Economy 2)

##### Određivanje tlaka uključivanja i isključivanja

Prije nego što sustav može biti namješten, potrebno je odrediti tlakove uključivanja i isključivanja.

Min./maks. vrijednosti možete vidjeti u sljedećem pregledu:

Agregat	Tlak uključivanja	Tlak isključivanja
TWU 3–0115	min. 1,5 bar	maks. 5 bar
TWU 3–0123	min. 2 bar	maks. 7,5 bar
TWU 3–0130	min. 3 bar	maks. 9 bar

Tvorničke postavke su namještene na sljedeće vrijednosti:

- Tlak uključivanja: 2 bar
- Tlak isključivanja: 3 bar

Ako su potrebni i drugi tlakovi uključivanja i isključivanja, oni moraju biti unutar dozvoljenog funkcionalnog područja tlačnog prekidača.

Nakon utvrđivanja potrebnih tlakova uključanja i isključenja, mora uslijediti stlačivanje membranske tlačne posude.

### Stlačivanje membranskog tlačnog spremnika

Provjerite tlak u spremniku i, ako je potrebno, napuniti ga kroz ventil na spremniku. Potreban tlak spremnika iznosi: Tlak uključanja –0,3 bar.

### Manometar

Izrežite nastavak na manometru kako biste došli do potrebnog atmosferskog izjednačenja tlaka.

### Namještanje tlačnog prekidača

Sl. 5: Vijci za namještanje

1	Vijak za namještanje tlaka isključenja	2	Vijak za namještanje tlaka uključanja
---	--	---	---------------------------------------

Namještanje se može obaviti samo ako je sustav stavljen pod dovoljan tlak.

Funkcijsko načelo za namještanje tlakova uključivanja i isključenja:

- Namještanje tlakova uključivanja i isključenja se obavlja okretanjem pojedinog vijka.
- Okrenite navojnu maticu u smjeru kazaljke za smanjiti tlak.
- Okrenite navojnu maticu suprotno smjeru okretanja kazaljke na satu za povećati tlak.

Ako su uvjeti uključivanja i isključenja definirani, a membranski spremnik prikladno ispunjen, tlakovi uključivanja i isključenja se namještaju kako slijedi:

- Otvorite zaporne ventile i slavine s tlačne strane, kako biste dobili sustav bez tlaka.
- Slavine ponovno zatvorite.
- Otvorite poklopac tlačnog prekidača.
- Oba vijka za namještanje „1” i „2” okrenuti u smjeru kazaljke bez zatezanja.
- Pokrenuti crpku kako bi se uspostavio tlak.
- Nakon postizanja željenog tlaka isključenja (očitati na manometru), isključiti crpku.
- Vijak za namještanje „1” okrenuti u suprotnom smjeru od kazaljke na satu dok se ne čuje „klik”.
- Otvorite slavinu za smanjenje tlaka u sustavu na željeni tlak uključanja (očitati na manometru).
- Nakon postizanja tlaka uključanja, slavinu polako opet zatvorite.
- Vijak „2” okrenite suprotno od kazaljke sata.

Kada se začuje „klik”:

- Uključite crpku i provjerite postavke pomoću otvaranja i zatvaranja jedne slavine.
- Ako je potrebno fino podešavanje, postupiti u skladu s prethodno opisanim načelom.

Ako su postavke završene, zatvorite poklopac tlačnog prekidača i pustite sustav u rad.

Ako se ne začuje nikakav „klik”:

- Provjerite radnu točku crpke i stlačivanje membranske tlačne posude (Potreban tlak spremnika iznosi: Tlak uključanja –0,3 bar).

- Ako je potrebno, izabrati nove tlakove uključanja i isključenja, a stlačivanje membranske tlačne posude ponovno namjestite.
- Sve postavke ponovite, dok željeno funkcioniranje sustava nije zajamčeno.

## 6.5 Puštanje u rad

**Radno područje agregata nije prostor za zadržavanje i ljude valja držati podalje od njega! Kod uključivanja i/ili tijekom rada u radnom području ne smije se nitko zadržavati.**

Prije prvog uključivanja potrebno je provjeriti ugradnju prema poglavlju „Postavljanje” te provesti provjeru izolacije prema poglavlju „Održavanje”.

Kod izvedbe sa sklopnim uređajima i/ili utikačima, valja obratiti pozornost na klasu zaštite IP.

### 6.5.1 Prije uključanja

Prije uključivanja uronjene crpke, provjerite sljedeće:

- Kabelska vodilica – nije zapetljana, lagano zategnuta
  - Provjeriti temperaturu prenošenog medija i dubinu uranjanja – vidjeti Tehničke podatke
  - Čvrsti dosjed proizvoda – mora se zajamčiti rad bez vibracija
  - Čvrsti dosjed opreme – postolje, rashladni plašt itd.
  - Usisni krak, taložnik crpke i cjevovodi ne smiju biti prljavi.
  - Prije priključivanja na opskrbnu mrežu valja isprati cjevovod i proizvod.
  - Provesti ispitivanje izolacije. Podatke u svezi toga možete vidjeti u poglavlju „Održavanje”.
  - Kućište hidraulike mora biti preplavljeno, tj. mora biti potpuno napunjeno medijem, i u njemu se više ne smije nalaziti zrak. Odzračivanje se može provesti prikladnim odzračnim napravama u postrojenju ili, ako postoji, kroz odzračne vijke na tlačnom spojnom komadu.
  - Zasune s tlačne strane valja kod prvog puštanja u rad napola otvoriti, kako bi se cjevovod odzračio
  - Uporabom električki aktivirane armature za zatvaranje, vodeni udari se mogu smanjiti ili spriječiti. Uključivanje agregata može uslijediti kod prigušenog ili zatvorenog položaja zasuna.
- Dulji rad (>5 min) kod zatvorenog ili snažno prigušenog zasuna, kao i rad na suho, nisu dopušteni!**
- Provjera postojećih razinskih upravljačkih uređaja tj. zaštite od rada na suho

### 6.5.2 Nakon uključanja

Nazivna struja se kratkotrajno prekoračuje prilikom pokretanja. Nakon završetka ovog postupka pokretanja, radna struja više ne smije nadvisiti nazivnu struju.

Ako se motor ne pokrene odmah nakon uključivanja, valja ga odmah isključiti. Prije ponovnog uključivanja, valja se pridržavati uklopnih stanki propisanih u „Tehničkim podacima”. Kod ponovne smetnje, agregat se mora odmah opet isključiti. Ponovni postupak uključivanja smije uslijediti tek nakon otklanjanja kvara.

## 6.6 Ponašanje tijekom rada

Kada je proizvod u pogonu, valja na mjestu uporabe obratiti pozornost na važeće zakone i propise koji se odnose na osiguranje radnog mjesta, zaštitu od nezgoda i ophođenje s električnim strojevima. U interesu sigurnog odvijanja radnog procesa korisnik treba odrediti točnu raspodjelu pojedinih poslova za svaku osobu. Svi zaposlenici odgovorni su za poštivanje propisa.

Proizvod je opremljen pokretnim dijelovima. Tijekom rada, ovi dijelovi se okreću kako bi mogli prenositi medij. Zbog određenih sastojaka u prenošenom mediju, na pokretnim dijelovima se tijekom rada mogu stvoriti vrlo oštri rubovi.

### Upozorenje na rotirajuće dijelove!

**Rotirajući dijelovi mogu prignječiti i otkinuti udove. Tijekom rada nikada ne posežite u hidrauliku i u rotirajuće dijelove. Prije provođenja radova održavanja ili popravaka obavezno ugasite proizvod i pričekajte da se rotirajući dijelovi u potpunosti zaustave!**



Sljedeće točke moraju se provjeravati u redovitim intervalima:

- Radni napon (dopušteno odstupanje +/- 5 % od podnosivog napona)
- Frekvencija (dopušteno odstupanje +/- 2 % od podnosive frekvencije)
- Potrošnja struje (dopušteno odstupanje između faza maks. 5 %)
- Razlika napona između pojedinih faza (maks. 1 %)
- Učestalost uklapanja i uklopne stanke (pogledajte poglavlje Tehnički podaci)
- Kod ulaska zraka na dovodu, po potrebi se mora postaviti vodeći ili odbojni lim
- Minimalno prekrivanje vodom, razinsko upravljanje, zaštita od rada na suho
- Tihi rad s malo vibracija
- Zaporni zasuni u dovodnom i tlačnom vodu moraju biti otvoreni.

## 7 Stavlanje izvan pogona/zbrinjavanje

Svi radovi moraju se temeljito i brižljivo provesti.

Mora se nositi potrebna osobna zaštitna oprema.

Kod radova u bazenu i/ili spremnicima obavezno treba poštivati dotične lokalne sigurnosne mjere. Zbog sigurnosti uvijek mora biti prisutna još jedna osoba.

Za dizanje i spuštanje proizvoda, smiju se upotrebljavati samo tehnički besprijekorne podizne naprave i službeno odobrena sredstva za podizanje tereta.

### Opasnost po život zbog neispravne funkcije!

**Sredstva za podizanje tereta i podizne naprave moraju biti u tehnički besprijekornom stanju. S radovima se smije započeti samo ako je podizna naprava tehnički ispravna. Bez ovih provjera prijeti opasnost po život!**



## 7.1 Privremeno stavljanje izvan pogona

Kod ove vrste isključenja, proizvod ostaje ugrađen i ne odvaja se od električne mreže. Kod privremenog stavljanja izvan pogona, proizvod mora u cijelosti ostati uronjen, kako bi bio zaštićen od smrzavanja i leda. Valja zajamčiti, da temperatura u pogonskom prostoru i od prenošenog medija ne padne ispod +3 °C.

Tako je proizvod u svakom trenutku pripravan za rad. Kod duljih prekida u radu treba u pravilnim vremenskim razmacima (mjesečno do kvartalno) izvesti 5-minutni funkcijski rad.

### Oprez!

**Funkcijski rad smije se provesti samo uz važeće radne uvjete, kao i uvjete primjene. Rad na suho nije dozvoljen! Nepoštivanje gore navedenog može dovesti do nepopravljivih oštećenja!**

## 7.2 Konačno stavljanje izvan pogona za radove održavanja ili skladištenje

Postrojenje treba ugasiti. Školovani električar mora ga razdvojiti od električne mreže i osigurati od neovlaštenog ponovnog uključivanja. Utikač agregata mora se izvući iz utičnice (ne povlačiti kabel!). Nakon toga se može započeti s radovima demontaže, održavanja i skladištenja.

### Opasnost od otrovnih tvari!

**Na proizvodima u kojima se prenose mediji opasni po zdravlje, mora se prije svih drugih radova obaviti dekontaminacija! U suprotnom postoji opasnost po život! Pri tome nosite potrebnu osobnu zaštitnu opremu!**



### Oprez – opekotine!

**Dijelovi kućišta mogu se zagrijati znatno iznad 40 °C. Postoji opasnost od opekotina! Neka se proizvod nakon isključenja najprije ohladi na okolnu temperaturu.**



### 7.2.1 Demontaža

Kod vertikalne ugradnje, demontaža se mora obavljati analogno ugrađivanju:

- Demontaža glave bunara.
- Uzlazni vod s agregatom obrnutim redoslijedom kao za ugrađivanje.

**Pripazite na dimenzioniranje i izbor naprava za dizanje, jer kod demontaže se mora podignuti puna težina cijevi, agregata, uključujući napojnu liniju i vodeni stupac!**

Kod horizontalne ugradnje, spremnik za vodu mora se isprazniti do kraja. Tek potom, proizvod se može odspojiti s tlačnog cjevovoda i ukloniti.

### 7.2.2 Povratna isporuka/skladištenje

Za otpremu dijelovi se moraju hermetički zatvoriti u čvrste i dovoljno velike plastične vreće i zapakirati tako da ne postoji opasnost od curenja. Otpremu smiju obavljati upućeni špediteri.

**Pri tome obratite pozornost na poglavlje „Transport i skladištenje“!**

### 7.3 Ponovno puštanje u rad

Prije ponovnog puštanja u rad proizvod valja očistiti od prašine i uljnih naslaga. Zatim treba provesti mjere i radove održavanja prema poglavlju Održavanje.

Nakon završetka ovih radova, proizvod se može ugraditi i električar ga može priključiti na električnu mrežu. Ovi radovi moraju se provesti prema poglavlju „Postavljanje”.

Uključivanje proizvoda treba provesti sukladno poglavlju „Puštanje u rad”.

**Proizvod se smije uključiti samo u besprijekornom stanju i kada je spreman za rad.**

### 7.4 Zbrinjavanje

#### 7.4.1 Pogonska sredstva

Ulja i maziva moraju se prikupljati u odgovarajuće spremnike i pravilno zbrinuti u skladu s direktivom 75/439/EWG i uredbama. §§5a, 5b AbfG tj. prema lokalnim smjernicama.

Mješavine vode i glikola odgovaraju klasi onečišćenja vode 1 prema VwVwS 1999. Kod zbrinjavanja treba obratiti pozornost na normu DIN 52 900 (o propandiolu i propilenglikolu), tj. lokalne smjernice.

#### 7.4.2 Zaštitna odjeća

Odjeću nošenu kod radova čišćenja i održavanja treba zbrinuti kao otpad prema propisanom ključu TA 524 02 i EG-smjernici 91/689/EWG, tj. prema lokalnim smjernicama.

#### 7.4.3 Proizvod

Pravilnim zbrinjavanjem ovog proizvoda izbjegavaju se onečišćenje okoliša i ugrožavanje zdravlja ljudi.

- Za zbrinjavanje proizvoda te njegovih dijelova, koristite usluge javnih ili privatnih poduzeća za zbrinjavanje otpada, tj. kontaktirajte s njima.
- Daljnje informacije o propisnom zbrinjavanju možete dobiti u gradskoj upravi, nadležnom poduzeću za zbrinjavanje otpada ili mjestu kupnje proizvoda.

## 8 Održavanje

Prije radova održavanja i popravaka proizvod treba staviti izvan pogona i demontirati sukladno poglavlju „Stavljanje izvan pogona/zbrinjavanje”.

Nakon provedenih radova popravaka i održavanja proizvod treba ugraditi i priključiti sukladno poglavlju „Postavljanje”. Uključivanje proizvoda treba provesti sukladno poglavlju „Puštanje u rad”.

Radove održavanja i popravaka trebaju provesti ovlaštena servisna radionica, Wilo-servisna služba ili školovani serviseri!

**Radove održavanja, popravaka i/ili konstrukcijske izmjene koji nisu navedeni u ovim uputama za rad**

**i održavanje, smiju provoditi samo proizvođač ili ovlaštene servisne radionice.**



**Opasnost po život od električne struje!**

**Kod radova na električnim uređajima prijeti opasnost po život od strujnog udara. Kod svih radova održavanja i popravaka agregat treba razdvojiti od mreže i osigurati od neovlaštenog ponovnog uključivanja. Štete na strujnom dovodnom vodu u načelu smije uklanjati samo školovani električar.**

Valja obratiti pozornost na sljedeće točke:

- Ove upute moraju biti pri ruci servisnom osoblju koje ih mora poštivati. Izvoditi se smiju samo ovdje navedeni radovi i mjere na održavanju.
- Sve radove održavanja, kontrole i čišćenja na proizvodu smije provoditi samo stručno obučeno osoblje na sigurnom radnom mjestu i to s najvećom pažnjom. Mora se nositi potrebna osobna zaštitna oprema. Stroj se za sve radove mora razdvojiti od električne mreže i osigurati od ponovnog uključivanja. Nehotično uključivanje se mora spriječiti.
- Kod radova u bazenu i/ili spremnicima obavezno treba poštivati dotične lokalne sigurnosne mjere. Zbog sigurnosti uvijek mora biti prisutna još jedna osoba.
- Za dizanje i spuštanje proizvoda, smiju se upotrebljavati samo tehnički besprijekorne podizne naprave i službeno odobrena sredstva za podizanje tereta.

**Uvjerite se da se ovjesna sredstva, užad i sigurnosni mehanizmi podizne naprave nalaze u tehnički besprijekornom stanju. S radovima se smije započeti samo ako je podizna naprava tehnički ispravna. Bez ovih provjera prijeti opasnost po život!**

- Električne radove na proizvodu moraju izvoditi školovani električari. Neispravni osigurači se moraju zamijeniti. Ni u kom slučaju se ne smiju popravljati! Smiju se upotrebljavati samo osigurači navedene jakosti struje i propisane vrste.
  - Kod uporabe lako zapaljivih otapala i sredstava za čišćenje, zabranjen je otvoreni plamen, otvoreno svjetlo kao i pušenje.
  - Proizvodi kroz koje teku mediji opasni po zdravlje ili koji dolaze s njima u kontakt, moraju se dekontaminirati. Isto tako valja paziti na to, da se ne stvaraju ili ne postoje po zdravlje opasni plinovi.
- Kod ozljeda izazvanih medijima odn. plinovima opasnim za zdravlje, valja poduzeti mjere prve pomoći u skladu s Naputcima vezanima uz mjesto pogona, i odmah potražiti liječničku pomoć!**
- Pazite da na raspolaganju bude potreban alat i materijal. Osigurajte red i čistoću i besprijekorno izvođenje radova na proizvodu. Nakon radova upotrijebljeni materijal za čišćenje i alate uklonite iz agregata. Čuvajte sve materijale i alate na za to predviđenom mjestu.
  - Pogonski mediji (npr. ulja, maziva, itd.) prikupljaju se u prikladne spremnike i zbrinjavaju sukladno propisima (prema smjernici 75/439/EWG i uredbi prema §§5a, 5b AbfG). Kod radova čišćenja i održavanja valja nositi prikladnu zaštitnu odjeću. Nju treba zbrinuti kao otpad



prema propisanom ključu TA 524 02 i EU-smjernici 91/689/EWG.

**Pri tome obratite pozornost i na lokalne smjernice i zakone!**

- Smiju se koristiti samo maziva koja je preporučio proizvođač. Ulja i maziva različitih proizvođača se ne smiju međusobno miješati.
- Upotrebjavajte samo originalne dijelove proizvođača.

## 8.1 Pogonska sredstva

Motor je ispunjen s lakim uljem prikladnim za živežne namirnice, koje je potencijalno biološki razgradivo. Provjera ulja i njegove razine mora se obaviti od strane proizvođača.

## 8.2 Intervali održavanja

Pregled svih potrebnih intervala održavanja.

### 8.2.1 Prije prvog puštanja u rad odn. nakon duljeg skladištenja

- Provjera otpora izolacije
- Funkcijska provjera sigurnosnih i nadzornih naprava

## 8.3 Radovi održavanja

### 8.3.1 Provjera otpora izolacije

Za provjeru otpora izolacije mora se odspojiti kabel za dovod struje. Zatim se uređajem za mjerenje izolacije može izmjeriti otpor (istosmjerni mjerni napon je 1000 V). Sljedeće vrijednosti se ne smiju prekoračiti:

- Kod prvog puštanja u rad: Otpor izolacije ne smije biti manji od 20 MΩ.
- Kod daljnjih mjerenja: Vrijednost mora biti veća od 2 MΩ.

**Ako je otpor izolacije prenizak, možda je u kabel i/ili motor prodrla vlaga. Nemojte više priključivati proizvod i obavite razgovor s proizvođačem!**

### 8.3.2 Funkcijska provjera sigurnosnih i nadzornih naprava

Nadzorne naprave su npr. temperaturni osjetnik u motoru, motorni zaštitni relej, prenaponski relej itd.

Relej za zaštitu motora, prenaponski relej kao i ostali okidni mehanizmi mogu se općenito ručno aktivirati u ispitne svrhe.

## 9 Traženje i otklanjanje smetnji

Za izbjegavanje materijalne štete i ozljeda kod otklanjanja smetnji na proizvodu, obvezno valja obratiti pozornost na sljedeće točke:

- Otklanjanju smetnji pristupajte samo onda, ako je na raspolaganju kvalificirano osoblje, dakle pojedine radove smije izvoditi samo školovano stručno osoblje, npr. električarske radove moraju provoditi školovani električari.
- Osigurajte proizvod od nehotičnog ponovnog pokretanja, tako što ćete ga razdvojiti od električne mreže. Poduzmite prikladne mjere predostrožnosti.

- U svakom trenutku morate jamčiti sigurnosno isključivanje proizvoda od strane druge osobe.
- Osigurajte pokretne dijelove, kako se nitko ne bi ozlijedio.
- Samovoljne izmjene na proizvodu obavljate na vlastiti rizik i time oslobađate proizvođača od bilo kakvih zahtjeva iz jamstva!

### 9.0.1 Smetnja: Agregat se ne pokreće

- 1 Prekid u dovodu struje, kratki spoj tj. zemni spoj na vodu i/ili namotu motora
  - Neka stručnjak provjeri i prema potrebi zamijeni vod i motor
- 2 Aktiviranje osigurača, zaštitne sklopke motora i/ili nadzornih naprava
  - Neka stručnjak po potrebi provjeri i zamijeni priključke
  - Ugradite odn. namjestite zaštitnu sklopku motora i osigurače prema tehnički propisanim mjerama, resetirajte nadzorne naprave
  - Provjerite laki hod rotora, i prema potrebi očistite odn. ponovno osigurajte njihov hod

### 9.0.2 Smetnja: Agregat se pokreće, ali zaštitna sklopka motora se aktivira kratko nakon puštanja u rad

- 1 Termički okidač na zaštitnoj sklopki motora pogrešno izabran i namješten
  - Neka stručnjak usporedi izbor i postavke okidača s tehnički propisanim podacima, te po potrebi korigira
- 2 Povećana potrošnja struje uslijed većeg pada napona
  - Neka stručnjak provjeri vrijednosti napona pojedinačnih faza i prema potrebi zamijeni priključak
- 3 2-fazni hod
  - Neka stručnjak provjeri i po potrebi korigira priključak
- 4 Prevelike naponske razlike na 3 faze
  - Neka stručnjak provjeri i po potrebi korigira priključak i rasklopno postrojenje
- 5 Pogrešan smjer vrtnje
  - Zamijenite 2 faze mrežnog voda
- 6 Rotor zakočen uslijed lijepljenja, začepljenja i/ili krutog tijela, povećana potrošnja struje
  - Isključite agregat, osigurajte ga od ponovnog uključenja, rotor slobodno okretati tj. očistite usisni nastavak
- 7 Gustoća medija je prevelika
  - Obavite razgovor s proizvođačem

### 9.0.3 Smetnja: Agregat radi, ali ne prenosi medij

- 1 Nema prenošenog medija
  - Otvorite dovod za spremnik odn. zasun
- 2 Dovod začepljen
  - Očistite dovodni vod, zasune, usisni element, usisni nastavak odn. usisno sito
- 3 Rotor blokiran odn. zakočen
  - Isključite agregat, osigurajte ga od ponovnog uključenja, okrenite rotor
- 4 Neispravno crijevo/cijevi
  - Zamijenite neispravne dijelove
- 5 Rad s prekidima (u taktovima)
  - Provjerite rasklopno postrojenje

### 9.0.4 Smetnja: Agregat radi, ali se ne poštuju navedene pogonske vrijednosti

- 1 Dovod začepljen

- Očistite dovodni vod, zasune, usisni element, usisni nastavak odn. usisno sito
- 2 Zasn u tlačnom vodu zatvoren
  - Otvorite zasun i promatrajte potrošnju struje
- 3 Rotor blokiran odn. zakočen
  - Isključite agregat, osigurajte ga od ponovnog uključenja, okrenite rotor
- 4 Pogrešan smjer vrtnje
  - Zamijenite 2 faze mrežnog voda
- 5 Zrak u postrojenju
  - Provjerite cijevi, tlačni plašt i/ili hidrauliku i po potrebi odzračite
- 6 Agregat prenosi uz previsoki tlak
  - Provjerite zasune u tlačnom vodu, prema potrebi ih otvorite do kraja, upotrijebite drugi rotor, dogovor s tvornicom
- 7 Pojava istrošenosti
  - Zamijenite istrošene dijelove
  - Provjerite prenošeni medij na krute tvari
- 8 Neispravno crijevo/cijevi
  - Zamijenite neispravne dijelove
- 9 Nedopustiv sadržaj plinova u prenošenom mediju
  - Dogovor s tvornicom
- 10 2-fazni hod
  - Neka stručnjak provjeri i po potrebi korigira priključak
- 11 Prejako spuštanje razine vode tijekom rada
  - Provjerite opskrbu i kapacitet sustava, provjerite podešenja i funkciju razinskog upravljanja

#### 9.0.5 Smetnja: Agregat radi nemirno i bučno

- 1 Agregat radi u nedopustivom radnom području
  - Provjerite pogonske podatke agregata i po potrebi korigirajte i/ili prilagodite radne uvjete
- 2 Usisni nastavak, sito i/ili rotor začepljeni
  - Očistite usisni nastavak, sito i/ili rotor
- 3 Rotor ima težak hod
  - Isključite agregat, osigurajte ga od ponovnog uključenja, okrenite rotor
- 4 Nedopustiv sadržaj plinova u prenošenom mediju
  - Dogovor s tvornicom
- 5 2-fazni hod
  - Neka stručnjak provjeri i po potrebi korigira priključak
- 6 Pogrešan smjer vrtnje
  - Zamijenite 2 faze mrežnog voda
- 7 Pojava istrošenosti
  - Zamijenite istrošene dijelove
- 8 Neispravan ležaj motora
  - Dogovor s tvornicom
- 9 Agregat ugrađen u napregnutom stanju
  - Provjerite montažu, prema potrebi upotrijebite gumene kompenzatore

#### 9.0.6 Daljnji koraci za otklanjanje smetnji

Ako ovdje navedene točke ne pomognu pri otklanjanju smetnje, kontaktirajte našu servisnu službu. Ona vam može pomoći na sljedeći način:

- telefonskim i/ili pismenim pružanjem pomoći preko servisne službe
- pružanjem pomoći na licu mjesta preko servisne službe
- provjerom odn. popravkom agregata u tvornici

Obratite pozornost da korištenjem pojedinih usluga servisne službe mogu nastati dodatni troškovi! Točne podatke u svezi toga možete dobiti od servisne službe.

## 10 Rezervni dijelovi

Naručivanje rezervnih dijelova odvija se preko servisne službe proizvođača. Kako bi se izbjegla pitanja i pogrešne narudžbe uvijek treba navesti serijski i/ili kataloški broj.

**Pridržavamo pravo na tehničke izmjene!**



## 1 Bevezetés

### 1.1 A dokumentum jellemzői

Az eredeti üzemeltetési útmutató nyelve német. Az útmutató minden további nyelve az eredeti üzemeltetési útmutató fordítása.

Az EK megfelelőségi nyilatkozat másolata az üzemeltetési útmutató része.

Az abban megnevezett építési módok velünk nem egyeztetett műszaki megváltoztatása esetén ez a nyilatkozat érvényét veszti.

### 1.2 Az útmutató felépítése

Az útmutató több fejezetre oszlik. Az egyes fejezetek címéből könnyen felismerhető a fejezetek tartalma.

A tartalomjegyzék egyidejűleg rövid referenciaként szolgál, mivel minden fontos szakasz címmel van ellátva.

Minden fontos utasítást és biztonsági tudnivalót külön kiemeltünk. A pontos adatokat ezeknek a szövegeknek a felépítéséhez a 2. „Biztonság” c. fejezetben találja.

### 1.3 Személyi feltételek

Az egész személyzetnek, amely a terméken, ill. a termékkel dolgozik, képzettnek kell lennie erre a munkára, pl. elektromos munkákat csak képzett elektromos szakember végezhet. Az egész személyzetnek nagykorúnak kell lennie.

A kiszolgáló és karbantartó személyzet munkájának alapjaihoz tartoznak a nemzeti balesetelhárítási előírások is.

Biztosítani kell, hogy a személyzet elolvassa és megértse ezen üzemeltetési és karbantartási kézikönyv utasításait, adott esetben utólag meg kell rendelni ezt az útmutatót a szükséges nyelven a gyártótól.

Ezt a terméket nem használhatják olyan személyek (gyermeket is beleértve), akik korlátozott fizikai, érzékelési vagy szellemi képességekkel, avagy elégtelen tapasztalattal és/vagy tudással rendelkeznek, kivéve, ha egy, a biztonságukért felelős személy felügyeli őket, akitől utasításokat kapnak a termék használatára vonatkozóan.

A gyermekeket felügyelni kell annak biztosítására, hogy ne játsszanak a termékkel.

### 1.4 Alkalmazott rövidítések és szakkifejezések

Ebben az üzemeltetési és karbantartási kézikönyvben különböző rövidítéseket és szakkifejezéseket alkalmazunk.

#### 1.4.1 Rövidítések

- ill. = illetve
- kb. = körülbelül
- stb. = és így tovább
- s.a. = siehe auch
- pl. = például

### 1.4.2 Szakkifejezések

#### Szárazon futás

A termék teljes fordulatszámra fut, de nincs szállított közeg. A szárazon futás szigorúan elkerülendő, adott esetben megfelelő védőberendezést kell beépíteni!

#### Szárazon futás elleni védelem

A szárazon futás elleni védelem a termék automatikus lekapcsolását eredményezi, ha nincs elérve a termék minimális vízfedettsége. Az automatikus lekapcsolás úszókapcsoló vagy szintérezékelő beépítésével érhető el.

#### Szintszabályozás

A szintszabályozás automatikusan be- ill. kikapcsolja a motort különböző töltésszinteknél. Ez egy, ill. két úszókapcsoló beszerelésével biztosítható.

### 1.5 Szerzői jog

Ennek az üzemeltetési és karbantartási kézikönyvnek szerzői jogát a gyártó fenntartja. Ez az üzemeltetési és karbantartási kézikönyv a szerelő, kezelő és karbantartó személyzet részére szolgál. Olyan műszaki jellegű előírásokat és rajzokat tartalmaz, amiket sem részben sem egészben nem szabad sokszorozni, terjeszteni vagy jogtalanul gazdasági célokra értékesíteni vagy másokkal közölni.

### 1.6 Változtatás joga fenntartva

A berendezés és/vagy alkatrészek műszaki megváltoztatására a gyártó mindennemű jogot fenntart. Ez az üzemeltetési és karbantartási kézikönyv a címlapon megadott termékre vonatkozik.

### 1.7 Szavatosság

Ez a fejezet a szavatosság általános adatait tartalmazza. A szerződéses megállapodások mindig elsőbbséget élveznek, és ez a fejezet nem érvényteleníti azokat!

A gyártó kötelezi magát, hogy az általa eladott termék minden hiányosságát megszünteti, amennyiben fennállnak a következő feltételek:

#### 1.7.1 Általános rész

- Az anyag, a gyártás és/vagy a konstrukció minőségi hiányosságáról van szó.
- A hiányosságot a megállapodásban szereplő szavatossági időn belül írásban a gyártónak bejelentették.
- A terméket csak a rendeltetésének megfelelő körülmények között alkalmazták.
- Minden biztonsági és felügyeleti berendezést szakember csatlakoztatott és ellenőrzött.

#### 1.7.2 Szavatossági idő

Más megállapodás hiányában a szavatossági idő 12 hónap az üzembe helyezéstől, ill. max. 18 hónap a szállítás időpontjától számítva. Más megegyezett írásban, a megbízási visszaigazolásban kell rögzíteni.

Ez legalább a termék szavatossági idejének megállapításban rögzített végéig tart.

### 1.7.3 Alkatrészek, hozzá- és átépítés

Csak a gyártó eredeti alkatrészeit lehet használni javításhoz, cseréhez valamint hozzá- és átépítésekhez. Csak ezek garantálják a legnagyobb élettartamot és biztonságot. Ezek az alkatrészek kifejezetten termékeink számára készültek. Önhatalmú hozzá- és átépítések vagy nem eredeti alkatrészek használata a termék súlyos károsodásához és/vagy súlyos személyi sérülésekhez vezethet.

### 1.7.4 Karbantartás

Az előírt karbantartási és inspekciós munkákat rendszeresen el kell végezni. Ezeket a munkákat csak kioktatott, képzett és feljogosított személyek végezhetik. Azokat a karbantartási munkákat, amelyek nincsenek felsorolva ebben az üzemeltetési és karbantartási kézikönyvben, és mindennemű javítási munkát csak a gyártó és az általa feljogosított szervizműhelyek végezhetik.

### 1.7.5 A termék sérülései

Azokat a sérüléseket és zavarokat, amelyek a biztonságot veszélyeztetik, azonnal és szakszerűen meg kell szüntetni erre kiképzett személy által. A terméket csak műszakilag kifogástalan állapotban szabad működtetni. A szavatossági idő alatt a termék javítását csak a gyártó és/vagy feljogosított szervizműhely végezheti! A gyártó fenntartja a jogot arra is, hogy a sérült terméket az üzemeltető által megtekintésre a gyárba szállíttassa!

### 1.7.6 A felelősség kizárása

Nem érvényes a szavatosság, ill. a felelősség, ha a termék sérülésére a következő pontok valamelyike igaz:

- a gyártó általi hibás méretezés az üzemeltető, ill. a megbízó hiányos és/vagy hibás adatai miatt
- a biztonsági utasítások, előírások és a német vagy a helyi törvények, valamint az üzemeltetési és karbantartási kézikönyv szerint szükséges feltételek be nem tartása
- nem rendeltetésszerű használat
- szakszerűtlen tárolás és szállítás
- előírástól eltérő szerelés/leszerelés
- hiányos karbantartás
- szakszerűtlen javítás
- hiányos alapozás, ill. építési munkák
- vegyi, elektrokémiai és elektromos behatások
- kopás

A gyártó felelőssége nem terjed ki tehát semminemű személyi, dologi és/vagy vagyoni kárra sem.

## 2 Biztonság

Ebben a fejezetben szerepel minden általánosan érvényes biztonsági előírás és technikai utasítás. Ezenkívül minden további fejezetben található specifikus biztonsági előírások és technikai utasítások. A termék különböző életfázisai (felállítás, üzemeltetés,

karbantartás, szállítás stb.) során minden előírást és utasítást figyelembe kell venni és be kell tartani! Az üzemeltető felelős azért, hogy az egész személyzet betartsa ezeket az előírásokat és utasításokat.

### 2.1 Utasítások és biztonsági előírások

Ebben az útmutatóban anyagi és személyi károkra vonatkozó utasítások és biztonsági előírások találhatóak. Ezek egyértelmű jelöléséhez a személyzet számára a következőképpen vannak megkülönböztetve az utasítások és a biztonsági előírások:

#### 2.1.1 Utasítások

Az utasítások félkövér betűkkel vannak ábrázolva. Az utasítások szöveget tartalmaznak, amely a megelőző szövegre vagy meghatározott fejezetrészekre utal, vagy rövid utasításokat emel ki.

Példa:

**Vegye figyelembe, hogy az ivóvizet termékeket fagymentesen kell tárolni!**

#### 2.1.2 Biztonsági előírások

A biztonsági előírások kissé behúzva és félkövér betűkkel vannak ábrázolva. Mindig jelzőszóval kezdődnek.

A csak anyagi károkra vonatkozó előírások szürke betűkkel és veszélyt jelző szimbólumok nélkül vannak nyomtatva.

A személyi károkra vonatkozó előírások fekete betűkkel vannak nyomtatva, és mindig összekapcsolódnak egy veszélyt jelző szimbólummal. Biztonsági jelként veszély-, tilalmi vagy utasító jelek kerülnek alkalmazásra.

Példa:



Veszélyjel: általános veszély



Veszélyjel: pl. elektromos áram



Tilalmi jel: pl. a belépés tilos!



Utasító jel: pl. védőruha hordása kötelező

Az alkalmazott biztonsági jelek megfelelnek az általánosan érvényes irányelveknek és előírásoknak, pl. DIN, ANSI.

Minden biztonsági előírás a következő jelzőszavak egyikével kezdődik:

- **Veszély**

Rendkívül súlyos sérülésre vagy halálesetre kerülhet sor!



- **Figyelem**  
Igen súlyos személyi sérülésekre kerülhet sor!
- **Vigyázat**  
Személyi sérülésekre kerülhet sor!
- **Vigyázat** (előírás szimbólum nélkül)  
Jelentős anyagi károk keletkezhetnek, totálkár nincs kizárva!

A biztonsági előírások a jelzőszóval és a veszély megnevezésével kezdődnek, ezután következik a veszélyforrás és a lehetséges következmények, végül pedig az előírás a veszély elkerülésére.

Példa:

**Figyelem: forgó részek!**

**A forgó járókerék összezúzhatja és levághatja a végtagokat. Kapcsolja le a terméket és várjon, amíg megáll a járókerék.**

## 2.2 Biztonság általában

- A termék beépítésekor és kiszereleésekor nem szabad egyedül dolgozni helyiségekben és aknában. Mindig jelen kell lennie egy másik személynek is.
- Valamennyi munkát (felszerelés, leszerelés, karbantartás, installálás) csak a termék kikapcsolt állapotában történhet. A terméket le kell választani az áramhálózatról, és biztosítani kell visszakapcsolás ellen. Minden forgó alkatrésznek állnia kell.
- A kezelőnek minden fellépő zavart vagy rendellenességet azonnal jeleznie kell a felelős személynek.
- A kezelőnek azonnal le kell állítania a gépet, ha olyan hiányosság lép fel, ami a biztonságot veszélyezteti. Ide tartozik:
  - a biztonsági és/vagy felügyeleti berendezések hibája
  - fontos alkatrészek sérülése
  - az elektromos berendezések, vezetékek és szigetelések sérülése
- A biztonságos kezelés érdekében szerszámokat és más tárgyakat csak az arra kijelölt helyen szabad tartani.
- Zárt helyiségben történő munkavégzés esetén gondoskodni kell kielégítő szellőzésről.
- Hegesztési és/vagy elektromos készülékekkel végzett munkáknál biztosítani kell, hogy ne álljon fenn robbanásveszély.
- Alapvetően csak olyan kötözőeszközöket szabad felhasználni, amelyeket mint olyant törvényesen kijelöltek és jóváhagytak.
- A kötözőeszközöket a megfelelő feltételekhez kell igazítani (időjárás, beakasztó berendezés, teher stb.), és gondosan megőrizni.
- A terhek emelésére szolgáló mozgatható munkaeszközöket úgy kell használni, hogy a munkaeszközök stabilitása a felhasználás során biztosítva legyen.
- A vezetetlen terhek emelésére szolgáló mozgatható munkaeszközök használatánál gondoskodni kell a teher megdőlésének, eltolódásának, lecsúszásának stb. megakadályozásáról.
- Intézkedéseket kell tenni annak érdekében, hogy függő teher alatt személyek ne tartózkodjanak. Tilos továbbá függő terhet olyan munkahelyek fölött mozgatni, amelyeken személyek tartózkodnak.
- Terhek emelésére szolgáló mozgatható munkaeszközök használatánál szükség esetén (pl.

akadályozott kilátás) egy koordináló személyt is be kell osztani.

- Az emelendő terhet úgy kell szállítani, hogy energiakiesésnél senki ne sérüljön meg. Továbbá ilyen munkákat a szabadban meg kell szakítani, ha az időjárási viszonyok rosszabbodnak.

**Ezeket az előírásokat szigorúan be kell tartani. Az előírások figyelmen kívül hagyása esetén személyi és/vagy súlyos anyagi károk keletkezhetnek.**

## 2.3 Alkalmazott irányelvek

Ez a termék megfelel

- különböző EK-irányelveknek,
- különböző harmonizált szabványoknak,
- és különböző nemzeti szabványoknak.

A felhasznált irányelvek és szabványok pontos adatait megtalálja az EK-megfelelőségi nyilatkozatban.

Ezen túlmenően a különböző nemzeti előírások is a termék használatának, felszerelésének és leszerelésének alapját képezik. Ilyenek pl. a balesetelhárítási előírások, a VDE-előírások, a készülékbiztonsági törvény stb.

## 2.4 CE-jelölés

A CE-jelölés a típustáblán vagy annak közelében található. A típustábla a motorházon ill. a kereten található.

## 2.5 Elektromos munkák

Elektromos termékeink váltakozó- vagy háromfázisú váltakozóárammal működnek. A helyi előírásokat (pl. VDE 0100) be kell tartani. A bekötéshez figyelembe kell venni az „Elektromos csatlakoztatás” c. fejezetet. A technikai adatokat szigorúan be kell tartani!

**Ha a terméket egy biztonsági eszköz kikapcsolja, akkor azt csak a hiba megszüntetése után szabad újra bekapcsolni.**



**Veszély elektromos áram által!**

**Elektromos munkák során az árammal való szakszerűtlen bánásmód esetén életveszély áll fenn! Ezeket a munkákat csak képzett elektromos szakember végezheti.**

**Vigyázat: nedvesség!**

**Ha nedvesség hatol a kábelbe, a kábel és a termék megsérül. A kábelvégnek sohasem szabad belemerülnie a szállított közegbe vagy más folyadékba. A nem használt ereket szigetelni kell!**

## 2.6 Elektromos csatlakozás

A kezelőt ki kell oktatni a termék áramellátásáról és lekapcsolási lehetőségeiről. Ajánlott hibaáram-védőkapcsoló (RCD) beépítése.

Be kell tartani az érvényes nemzeti irányelveket, szabványokat és előírásokat, valamint a helyi energiaellátó vállalatok előírásait.

A termék elektromos kapcsolóberendezésre történő csatlakoztatásakor, különösen elektronikus készülékek (lágyindításvezérlő vagy frekvencia-átalakító) használatakor az elektromágneses összeférhetőség betartása érdekében figyelembe kell venni a kapcsolókészülék gyártójának előírásait. Esetleg külön árnyékolási intézkedések szükségesek az áramellátó és vezérlő vezetékek számára (pl. árnyékolt kábel, szűrő stb.).

**Csak akkor szabad elvégezni a csatlakoztatást, ha a kapcsolókészülékek megfelelnek a harmonizált EU-szabványoknak. Mobil, rádióhullámmal működő készülékek zavarokat okozhatnak a berendezésben.**



**Figyelem: elektromágneses sugárzás!**  
Elektromágneses sugárzás miatt életveszély áll fenn szívritmusszabályozóval rendelkező személyek számára. Helyezzen el ilyen értelmű feliratot a berendezésen, és figyelmeztesse az érintett személyeket!

## 2.7 Földelőcsatlakozás

Termékeinket (az aggregátot, beleértve a biztonsági eszközöket, a kezelőhelyet és a segédemelő-berendezést) alapvetően földelni kell. Amennyiben fennáll annak a lehetősége, hogy személyek hozzáérhetnek a termékhez és a szállított közeghez (pl. építkezéseken), akkor a csatlakozást pótlólag áramvédő kapcsolóval is biztosítani kell.

**A szivattyúaggregátok eláraszthatók, és megfelelnek az érvényes szabványok szerinti IP 68 védelmi osztálynak.**

**A beépített kapcsolókészülékek védelmi fajtája a kapcsolókészülék házán és a hozzátartozó üzemeltetési útmutatóban található.**

## 2.8 Biztonsági és felügyeleti berendezések

Termékeink mechanikus (pl. szívószűrő) és/vagy elektromos (pl. hőérzékelő, tömítőtér-ellenőrző stb.) biztonsági és ellenőrző berendezésekkel szerelhetők fel. Ezeket a berendezéseket fel kell szerelni, ill. csatlakoztatni.

Az olyan elektromos berendezéseket, mint pl. hőérzékelők, úszókapcsolók stb., üzembe helyezés előtt elektromos szakembernek kell bekötnie, és helyes működésüket ellenőriznie.

Ügyeljen ennek során arra, hogy egyes berendezések kifogástalan működéséhez kapcsolókészülék szükséges, pl. hidegvezető és PT100-érzékelő. Ez a kapcsolókészülék a gyártótól vagy elektromos szakembertől szerezhető be.

**A személyzetet ki kell oktatni az alkalmazott berendezésekről és azok funkciójáról.**

### Vigyázat!

**A terméket nem szabad üzemeltetni, ha a biztonsági és felügyeleti berendezések nem megengedett módon el lettek távolítva, a berendezések megsérültek és/vagy nem működnek!**

## 2.9 Magatartás az üzemeltetés alatt

A termék üzemeltetése során figyelembe kell venni a felhasználási helyen érvényes törvényeket és előírásokat a munkahely védelmére, a balesetelhárításra és az elektromos gépekkel való bánásmódra vonatkozóan. A biztonságos munkamenet érdekében az üzemeltetőnek kell meghatározni a személyzet munkabeosztását. Az egész személyzet felelős az előírások betartásáért.

A termék mozgó részekkel rendelkezik. Üzem közben ezek a részek forognak a közeg szállítása érdekében. A szállított közeg által tartalmazott anyagok révén a mozgó részekben igen éles szegélyek keletkezhetnek.

### Figyelem: forgó részek!

**A forgó részek összezúzhatják és levághatják a végtagokat. Az üzemeltetés során soha ne nyúljon a hidraulikába vagy a forgó részekhez. Karbantartási vagy javítási munkák előtt kapcsolja le a terméket és várja meg, amíg a forgó részek megállnak!**



## 2.10 Szállított közegek

Minden szállított közeg különbözik összetétel, agresszivitás, koptatóhatóság, szárazanyag-tartalom és sok más szempont tekintetében. Termékeink általánosan sok területen alkalmazhatóak. Ennél figyelembe kell venni azt, hogy a követelmények megváltozása (sűrűség, viszkozitás vagy általában az összetétel) a termék sok paraméterét is megváltoztathatja.

A termék másik közegre való váltásánál vagy cseréjénél a következő pontokra kell figyelemmel lenni:

- Ivóvízes alkalmazás esetén a termék minden, a közeggel érintkező részének alkalmasnak kell lennie e célra. Ezt a helyi előírások és törvények alapján ellenőrizni kell.
- Azokat a termékeket, amelyeket szennyezett vízben működtettek, alaposan ki kell tisztítani más közegekben való használat előtt.
- Azokat a termékeket, amelyeket fekáliatartalmú és/vagy egészségre veszélyes közegekben működtettek, alaposan ki kell tisztítani más közegekben való használat előtt.

**Tisztítani kell, hogy a terméket egyáltalán szabad-e használni más közegben.**

- Azoknál a termékeknél, amelyek kenő-, ill. hűtőanyaggal működnek (pl. olaj), ez a szállított közegbe juthat a csúszógyűrűs tömítés hibája esetén.
- Könnyen gyúlékony és robbanásveszélyes közegek szállítása tiszta formában tilos!

### Veszély robbanó anyagok miatt!

**Robbanásveszélyes közegek szállítása (pl. benzin, kerozin stb.) szigorúan tilos. A termékeket nem ilyen közegekre tervezték!**



## 2.11 Zajszint

Nagyságtól és teljesítménytől (kW) függően a termék zajszintje működés közben kb. 70 dB (A) és 110 dB (A) között van.

A tényleges zajszint egyébként több faktortól függ. Ilyen például a beépítési mélység, a felállítás, a tartozékok és a csővezeték rögzítése, az üzemi pont és a merülési mélység.

Javasoljuk, hogy az üzemeltető végezzen kiegészítő méréseket a munkahelyen, ha a termék az üzempontján és az összes üzemi körülmény között működik.



**Vigyázat: viseljen zajvédőt!**  
Az érvényes törvények és előírások szerint hallásvédő használata kötelező 85 dB (A) zajszint fölött. Az üzemeltetőnek gondoskodni kell ennek betartásáról!

### 3 Szállítás és tárolás

#### 3.1 Leszállítás

A megérkezés után rögtön ellenőrizni kell a küldemény sértetlenségét és teljeskörűségét. Esetleges hiányosság esetén még a beérkezés napján értesíteni kell a szállítót, ill. a gyártót, mivel később már nem lehet az igényeket érvényesíteni. Az esetleges károkat fel kell jegyezni a szállító- vagy fuvarlevélre.

#### 3.2 Szállítás

Szállításhoz csak az e célra szánt és jóváhagyott kötöző- és szállítóeszközök, valamint emelőszervezetek használhatók. Ezeknek elegendő teherbíró-képességgel és -erővel kell rendelkezniük, hogy a terméket veszélytelenül lehessen szállítani. Láncok alkalmazásánál biztosítani kell azokat megcsúszás ellen.

A személyzetnek megfelelő képzettséggel kell rendelkeznie ezekhez a munkákhoz és a munka során be kell tartania minden érvényes nemzeti biztonsági előírást.

A termékeket a gyártó, ill. a szállító arra alkalmas csomagolásban szállítja. Szabályos esetben ez kizárja a sérüléseket szállítás és tárolás közben. Gyakori helyváltoztatás esetén őrizze meg a csomagolást, hogy újra lehessen használni.

**Vigyázat: fagyveszély!**  
A hűtő-/kenőanyagként ivóvizet alkalmazó terméket fagymentesen kell szállítani. Ha ez nem lehetséges, akkor a terméket ki kell üríteni és szárítani!

#### 3.3 Tárolás

Az újonnan szállított termékek úgy vannak előkészítve, hogy azok legalább egy évig tárolhatók. Közben tárolás esetén a terméket alaposan meg kell tisztítani a tárolás előtt!

A tárolásnál a következőkre kell ügyelni:

- Állítsa a terméket szilárd alpra, és biztosítsa eldőlés és elcsúszás ellen. A víz alatti motorszivattyúkat vízszintesen és függőlegesen is lehet tárolni.

Vízszintes tárolásnál ügyeljen arra, hogy azok ne görbüljenek meg.

**Máskülönben nem megengedett görbülési feszültségek léphetnek fel, és a termék megsérülhet.**



**Veszély feldőlés miatt!**

**A terméket sosem szabad biztosítás nélkül leállítani. A termék feldőlése esetén sérülés veszélye áll fenn!**

- Termékeinket legfeljebb -15°C-ig lehet tárolni. A tárolóhelynek száraznak kell lennie. A fagymentes tároláshoz 5 °C és 25 °C közötti hőmérsékletű helyiséget ajánlunk.

**Az ivóvízzel töltött termékek fagymentes helyiségben max. 3 °C-ig és legfeljebb 4 hétig tárolhatók. Hosszabb tárolás esetén ki kell üríteni és szárítani azokat.**

- A terméket nem szabad olyan helyiségben tárolni, amelyben hegesztést végeznek, mivel a keletkező gázok, ill. sugárzások megtámadhatják az elasztomer alkatrészeket és a bevonatokat.
- A szívó- és nyomócsatlakozást szorosan le kell zárni a szennyeződések megakadályozása érdekében.
- Minden elektromos vezetékot védeni kell megtörés, sérülés és nedvesség behatolása ellen.



**Veszély elektromos áram által!**

**Sérült áramellátó vezeték esetén életveszély áll fenn! Hibás vezetékot azonnal ki kell cseréltetni szakképzett elektromos szakemberrel.**

**Vigyázat: nedvesség!**

**Ha nedvesség hatol a kábelbe, a kábel és a termék megsérül. A kábelvégnek sohasem szabad belemerülnie a szállított közegbe vagy más folyadékba.**

- A terméket védeni kell közvetlen napsugárzástól, hőtől, portól és fagytól. A hó és a fagy a járókerekek és a bevonatok jelentős károsodásához vezethet!
  - Hosszabb tárolás után a terméket üzembe helyezés előtt meg kell tisztítani a szennyeződésektől, pl. a portól és az olajlerakódástól. Ellenőrizni kell a járókerekek könnyű járását és a házbevonatok sértetlenségét.
- Üzembe helyezés előtt ellenőrizni kell a töltöttségi állapotot (olaj, motortöltés stb.), és adott esetben után kell tölteni. Az ivóvíztöltésű termékeket üzembe helyezés előtt teljesen fel kell tölteni ivóvízzel!**

**Vigyázat sérült bevonatok esetén!**

**Sérült bevonatok az aggregát totálkárához vezethetnek, pl. rozsdaképződés folytán! A hibás bevonatokat ezért azonnal ki kell javítani. Javítókészletet a gyártónál szerezhet be.**

**Csak ép bevonat töltsi be a rendeltetését!**

Ha ezeket a szabályokat betartja, akkor a terméket hosszabb ideig tárolhatja. Ügyeljen azonban arra, hogy az elasztomer alkatrészek és a bevonatok természetes módon rideggé válnak. 6 hónapnál hosszabb tárolás esetén javasoljuk ezek ellenőrzését és esetleges cseréjét. Konzultáljon erről a gyártóval.

### 3.4 Visszaszállítás

A gyárba visszaszállított termékeket szakszerűen kell becsomagolni. A szakszerű azt jelenti, hogy a terméket megtisztították a szennyeződésektől, és egészséget veszélyeztető közeg használata esetén dekontaminálták. A csomagolásnak védenie kell a terméket a sérülésektől a szállítás során. Kérdés esetén forduljon a gyártóhoz!

## 4 Termékleírás

A terméket a legnagyobb gondossággal, és folyamatos minőségellenőrzés mellett gyártjuk. Korrekt installáció és karbantartás mellett a zavarmentes üzemeltetés biztosított.

### 4.1 Előírászerű alkalmazás és alkalmazási területek

A víz alatti motorszivattyúk a következőkre alkalmasak:

- vízellátásra fűrt lyukakból, kutakból és ciszternákból
- privát vízellátáshoz és öntözéshez
- víz szállításához hosszú szálás és abrazív alkotóelemek nélkül

A merülőmotoros szivattyúkat **nem szabad** használni

- szennyezett víz
- szennyvíz/fekáliák
- nyers szennyvíz **szállítására!**

**Veszély elektromos áram által!**

**A termék alkalmazása esetén úszómedencékben vagy más hozzáférhető medencékben életveszély áll fenn az elektromos áram révén. A következőket kell figyelembe venni:**

**Ha személyek tartózkodnak a medencében, a használat szigorúan tilos!**

**Ha nem tartózkodnak személyek a medencében, meg kell tenni a DIN VDE 0100-702.46 vagy a megfelelő nemzeti előírások szerinti védelmi intézkedéseket.**

A rendeltetészerű használathoz hozzátartozik ennek az útmutatónak a betartása is. Minden ezen túlmenő használat nem rendeltetészerű használatnak minősül.

#### 4.1.1 Ivóvíz szállítása

Ivóvíz szállítása esetén meg kell vizsgálni a helyi irányelveket/törvényeket/előírásokat, és azt is, hogy a termék alkalmas-e erre a célra.

### 4.2 Felépítés

A Wilo-Sub TWU... elárasztható víz alatti motoros szivattyú, amely bemerítve rögzített felállásban függőlegesen és vízszintesen üzemeltethető.

### 1. ábra: Leírás

1	kábel	4	hidraulikaház
2	szívódarab	5	nyomócsatlakozó
3	motorház		

#### 4.2.1 Hidraulika

Több fokozatú hidraulika radiális járókerekekkel tagos építésben. A hidraulikaház és a szivattyútengely nemesacélból, a járókerekek polikarbonátból készülnek. A nyomóoldali csatlakozás függőleges menetes karimaként belső menettel és beépített visszafolyásgátlóval kerül kivitelezésre.

**A termék nem önszívó, vagyis a szállított közegnek előnyomással, ill. önállóan kell befolynia, és mindig biztosítani kell egy minimális vízfedettséget.**

#### 4.2.2 Motor

A közvetlen indításhoz újratekeríselhető, olajtöltésű, váltakozóáramú vagy háromfázisú váltakozóáramú motorok kerülnek alkalmazásra. A motorház nemesacélból készült. A motorok 3"-csatlakozással rendelkeznek.

A motort a szállított közeg hűti. Az aggregátot ezért mindig bemelegített állapotban kell üzemeltetni. A maximális közeghőmérséklet és a minimális folyási sebesség határértékeit be kell tartani.

A csatlakozó kábel hossz mentén víztömör, és kihúzható csatlakozó dugóval van a motoron csatlakoztatva. A kivitel a típustól függ:

- TWU 3-...: szabad kábelvégek
  - TWU 3-...-P&P (Plug&Pump): kapcsolókészülékkel és Schuko-dugasszal
- Ügyeljen a kapcsolókészülék és a CEE csatlakozó dugó IP védelmi osztályára.**

#### 4.2.3 Tömítés

A tömítés a motor és a hidraulika között fésűs tömítés.

### 4.3 Plug&Pump-rendszerek működési leírása

#### 4.3.1 Wilo-Sub TWU 4-...-P&P/FC (Economy 1)

Egy kifolyóhely kinyitását követően csökken a nyomás a vezetékben, és az aggregát elindul, mielőtt a nyomás kisebb 2,2 barnál.

Az aggregát addig szállít, amíg egy minimális szállítási teljesítmény rendelkezésre áll a vezetékben. Ha a kifolyóhely bezárul, az aggregát néhány másodperc után automatikusan lekapcsol.

Az ellenőrző automatika a motor lekapcsolásával védi a szivattyút a szárazon futástól (pl. nincs víz a ciszternában).

Kijelzőelemek a Fluid Controlon:

- Piros LED világít: zavar

Az aggregátot lekapcsolta az ellenőrző automatika (pl. szárazon futás). A zavart a RESET gomb megnyomásával kell visszaállítani.

- Zöld LED világít: hálózati feszültség rendelkezésre áll, a rendszer üzemképz
- Sárga LED világít: az aggregát működik

#### 4.3.2 Sub-Sub TWU 4-...-P&P/DS (Economy 2)

Üzem közben a membrántartály megtelik vízzel, és sűríti a nitrogént a membrántartályban. Mihelyt a nyomáskapcsoló beállított kikapcsolási nyomása a membrántartályon elérésre kerül, az aggregát leáll.

Egy kifolyóhely kinyitása esetén a membrántartály vizet nyom a vezetékbe. Ha a víz csökkenése következtében a nyomásellenőrző beállított bekapcsolási nyomása elérésre kerül, az aggregát elindul és utántölti a csővezeték, valamint a membrántartályt.

A nyomáskapcsoló az aggregát elindításával szabályozza a víznyomást, az aktuális nyomás a nyomásmérőn olvasható le.

A nyomástartályban található víztartalék megakadályozza csekély vízcsökkenés esetén az aggregát elindulását a bekapcsolási pontig.

#### 4.4 Üzem módok

##### 4.4.1 „S1” üzemmód (tartós üzem)

A szivattyú folyamatosan működhet névleges terhelés alatt anélkül, hogy a megengedett hőmérsékletet túllépné.

#### 4.5 Műszaki adatok

##### Általános adatok

- hálózati csatlakozás: lásd a típustáblát
- motor névleges teljesítménye  $P_2$ : lásd a típustáblát
- max. szállítási magasság: lásd a típustáblát
- max szállítási mennyiség: lásd a típustáblát
- bekapcsolás módja: közvetlen
- közeghőmérséklet: 3...40 °C
- védelem fajtája: IP 58
- szigetelési osztály: F
- fordulatszám: lásd a típustáblát
- max. bemelegítési mélység: 150 m
- kapcsolási gyakoriság: max. 30 /h
- max. homoktartalom: 50 mg/m<sup>3</sup>
- nyomócsatlakozás: Rp 1
- min. áramlás a motornál: 0,08 m/s
- üzemmódok:
  - bemelegítve: S1
  - kiemelve: –

#### 4.6 Típuskulcs

**Példa: Wilo-Sub TWU 3-0210-x<sup>1</sup>-x<sup>2</sup>**

- **TWU** = víz alatti motorszivattyú
- **3** = hidraulika átmérője collban
- **02** = névleges áramlási tömeg m<sup>3</sup>/h-ban
- **10** = hidraulikafokozatok száma
- **x<sup>1</sup>** = kivitel:
  - nélkül = szabványszivattyú
  - P&P/FC = mint Plug&Pump-rendszer Fluid-Controllal
  - P&P/DS = mint Plug&Pump-rendszer nyomáskapcsolással

- **x<sup>2</sup>** = gyártási sorozat

#### 4.7 Kiszerezés

Szabvány szivattyú:

- aggregát 1,8 méteres kábellel (a motor felső szegélyétől)
- beépítési és üzemeltetési útmutató
- váltakozóáramú kivitel indítókészülékkel és szabad kábelvégekkel
- háromfázisú kivitel szabad kábelvégekkel

Plug&Pump-rendszerek:

**Wilo-Sub TWU...P&P/FC** kertöntözéshez magánterületen, házi körzetben:

- aggregát 30 méteres csatlakozó kábellel és ivóvízes engedéllyel
- kapcsolódoboz kondenzátorral, hőérzékelős motorvédelemmel és be-/kikapcsolóval
- Wilo-Fluidcontrol (FC); automatikus áramlás- és nyomásellenőrző beépített szárazfutás-védelemmel
- 30 méteres tartó-/leengedő kötél
- beépítési és üzemeltetési útmutató

**Wilo-Sub TWU...P&P/DS** saját vízellátáshoz családi házaknál:

- 30 méteres csatlakozó kábel ivóvízes engedéllyel
- kapcsolódoboz kondenzátorral, hőérzékelős motorvédelemmel és be-/kikapcsolóval
- Wilo-nyomáskapcsolás 0-10 bar között 18 literes membrán-kiegyenlítőedénnyel, nyomásmérővel, zárószerkezettel és nyomáskapcsolóval
- 30 méteres tartó-/leengedő kötél
- beépítési és üzemeltetési útmutató

#### 4.8 Tartozék (opcionálisan beszerezhető)

- hűtőköpenyek
- kapcsolókészülékek
- szintérzékelők
- motorkábel szerelőkészletek
- kitöltő készlet a motorkábel meghosszabbításához

#### 5 Felállítás

A felállítás során a termék károsodása, ill. veszélyes sérülések megelőzése érdekében a következő pontokat kell figyelembe venni:

- A felállítási munkákat – a termék szerelését és installációját – csak szakképzett személyek végezhetik, a biztonsági előírások figyelembe vétele mellett.
- A felállítási munkák megkezdése előtt ellenőrizze, hogy a termék a szállítás során nem sérült-e meg.

#### 5.1 Általános rész

Hosszabb nyomócsővezetékekkel, különösen felszálló vezetékkel való szállítás esetén tekintetbe kell venni a fellépő vízlökéseket.

A vízlökések tönkretelhetik az aggregátot, ill. a berendezést, és szelepcsapódások miatt zajterheléshez vezethetnek. Ezek megfelelő intézkedésekkel (pl. visszacsapó szelep beállítható zárási idővel, a nyomócsővezeték különleges fektetése) elkerülhetők.



Mérsztartalmú víz szállítása után a terméket tiszta vízzel át kell öblíteni a kéregképződés megakadályozása és az ebből eredő későbbi meghibásodások megelőzése érdekében.

Szintszabályozók alkalmazása esetén ügyeljen a minimális vízfedettségre. A hidraulikaházban, ill. a csővezeték-rendszerben feltétlenül ki kell küszöbölni a légzárványokat, és ezeket megfelelő légtelenítő berendezések segítségével meg kell szüntetni. Védje a terméket fagy ellen.

## 5.2 Felállítási módok

- Függőleges rögzített felállítás, bemejtve
- Vízszintes rögzített felállítás, bemejtve – csak hűtőköpennyel együtt!

## 5.3 Az üzemi tér

Az üzemi térnek tisztának, durva szilárdanyagoktól mentesnek, száraznak, fagymentesnek és szükség esetén dekontaminálnak, valamint a mindenkori termékre előkészítettnek kell lennie. A befolyó víznek elegendőnek kell lennie az aggregát maximális szállítási teljesítményéhez a szárazon futás és/vagy levegő bekerülésének elkerülésére.

Kútban vagy fúrt lyukakban történő felállításkor ügyelni kell arra, hogy az aggregát ne érjen a kút vagy a fúrt lyuk oldalához. Ezért gondoskodni kell arról, hogy a víz alatti motorszivattyú külső átmérője kisebb legyen, mint a kút vagy a fúrt lyuk belső átmérője.

Tartályokban, kutakban vagy fúrt lyukakban történő munkavégzésnél biztonsági okokból mindig jelen kell lennie egy másik személynek is. Amennyiben fennáll a veszély, hogy mérges vagy fojtó gázok gyűlhetnek össze, meg kell tenni a szükséges ellenintézkedéseket!

Biztosítani kell, hogy az emelőberendezés probléma nélkül felszerelhető legyen, mivel az szükséges a termék össze- és szétszereléséhez. A gép alkalmazási és leállítási helyét az emelőkészüléknek veszélyeztetés nélkül el kell érnie. A leállítás helyének szilárd alappal kell rendelkeznie. A termék szállításához a teherrögzítő eszközt az előírt kötőpontokon kell rögzíteni.

Az áramcsatlakozó vezetéseket úgy kell kialakítani, hogy a veszélymentes üzemeltetés és a problémamentes össze- és szétszerelés mindenkor lehetséges legyen. A terméket sohasem szabad az áramcsatlakozó vezetéknél fogva hordani, ill. húzni. Kapcsolókészülékek használata esetén ügyeljen a védelmi osztály adataira. A kapcsolókészülékeket elárasztástól védetten kell elhelyezni.

A biztonságos és a funkcionálisan megfelelő rögzítés érdekében az épület részeinek és az alapoknak kielégítő szilárdságúnak kell lenniük. Az alapok elkészítéséért és annak méretbeli, szilárdsági és terhelhetőségi alkalmasságáért az üzemeltető, ill. a mindenkori beszállító a felelős.

A szállított közeg beömlőjéhez használjon vezető- és ütközőlemezeket. A vízszugárnak a vízfelületre történő becsapódása során levegő kerül a szállított közegbe. Ez kedvezőtlenül befolyásolja az aggregát áramlási és szállítási feltételeit. A termék futása a kavitáció

következtében egyenetlenné válik, és nagyobb mértékű kopásnak van kitéve.

## 5.4 Beépítés

### Lezuhanás veszélye!

**A termék és tartozékainak beépítése során meghatározott esetekben közvetlenül a kút vagy a tartály peremén kell dolgozni. Figyelmetlenség és/vagy rosszul megválasztott ruha lezuhanáshoz vezethet. Életveszély áll fenn! Tegyen meg minden biztonsági intézkedést ennek megakadályozására.**



A termék beépítésekor ügyeljen a következőkre:

- Ilyen munkákat csak szakember, elektromos munkákat csak elektromos szakember végezhet.
- Az aggregát szállításához mindig alkalmas kötözőeszközöket kell használni, és sosem az áramvezető kábelt. A kötözőeszközt mindig rögzíteni kell (adott esetben lánctoldó szemmel) a kötözési pontokon. Kizárólag építésztechnikailag jóváhagyott kötözőanyagot szabad használni.
- Ellenőrizze a rendelkezésre álló tervezési dokumentumokat (szerelési tervek, az üzemi tér kivitele, befolyási viszonyok) teljességük és helyességük szempontjából.

**A szükséges hűtéshez e termékeknek az üzemelés során mindig a közegbe kell merülniük. Mindig biztosítani kell a minimális vízfedettséget!**

**A szárazon futás szigorúan tilos. Ezért ajánljuk a szárazon futás elleni védelem beépítését. Erősen változó szintmagasságok esetén szárazon futás elleni védelmet kell beépíteni!**

**Ellenőrizze a felhasznált kábelátmérőt, hogy kielégítő-e a szükséges kábelhosszhoz. (Ehhez a katalógusból, a tervezési kézikönyvekből vagy a Wilo vevőszolgálatától szerezhet információkat.)**

- Vegyen továbbá figyelembe minden olyan előírást, szabályzatot és törvényt, ami súlyos és függő teher alatti munkavégzésre vonatkozik.
- Viselje a megfelelő testvédő eszközöket.
- Vegye figyelembe továbbá a szakmai szövetségek nemzeti balesetvédelmi és biztonsági előírásait.
- A bevonatot a beépítés előtt ellenőrizni kell. Amennyiben hiányosságokat állapítana meg, ezeket a beépítés előtt meg kell szüntetni.

### 5.4.1 Motortöltet

A motor olajjal töltve kerül kiszállításra. Ez a töltet biztosítja, hogy a termék –15 °C-ig fagyálló legyen.

A motor kialakítása nem tesz lehetővé külső feltöltést. A motor feltöltését a gyártónak kell elvégeznie. A töltési szintet több mint 1 év tárolás után ellenőrizni kell!

### 5.4.2 Függőleges beépítés

#### 2. ábra: Felállítás

1	aggregát	8	tartóbilincs
---	----------	---	--------------

2	felszálló csővezeték	9	szerezőkengyel
3	kapcsolókészülék	10	kábelbilincs
4	reteszelő berendezés	11	áramcsatlakozó vezeték
5	kútfej	12	karima
6	minimális vízállás	13	szárazon futás elleni védelem
7	szintérezékelők		

Ennél a beépítési típusnál a termék felszerelése közvetlenül a felszálló csővezetékre történik. A beépítési mélységet a felszálló csővezeték hossza szabja meg.

A gép nem állítható közvetlenül a kút aljára, mert ez feszültségekhez és a motor eliszaposodásához vezethet. A motor eliszaposodása miatt a hőelvezetés sem lenne biztosítható, és a motor túlmelegedhetne.

A terméket ne építse be a szűrőcsővel egy magasságban. Az elszívás okozta áramlás homokot és szilárd anyagokat sodorhat magával, aminek következtében nem biztosítható a motor hűtése. Ez a hidraulika fokozott kopásához vezethetne. Ennek megakadályozására szükség esetén vízvezető köpenyt kell alkalmazni, vagy a terméket vakcsövek körzetében installálni.

#### Beszerezés karimás csővezetékekkel

Használjon megfelelő teherbírású emelőt. A kút fölött fektessen keresztbe két élre faragott fát. Ezekre kerül majd később a tartóbilincs, ezért megfelelő teherbírással kell rendelkezniük. Szűk kútnyílás esetén központosító készüléket kell használni, mivel a termék nem érintheti a kút falát.

- 1 A víz alatti motorszivattyút függőlegesen állítsa fel, és biztosítsa eldőlés és elcsúszás ellen.
- 2 A szerezőkengyeleket szerelje fel a nyomócső karimájához, akassza be az emelőt a szerezőkengyelbe, és emelje fel az első csövet.
- 3 A felvezető vezeték szabad végét rögzítse a víz alatti motorszivattyú nyomócsőnkjén. A kötések között tömítés behelyezése szükséges. A csavarokat mindig lentől felfelé helyezze be, hogy az anyákat fentről lehessen becsavarni. Ezenkívül a csavarokat mindig egyenletesen, keresztben húzza meg, hogy a tömítés egyoldalú megnyomódása elkerülhető legyen.
- 4 A karima fölött nem sokkal rögzítse a kábelt egy kábelbilinccsel. Szűk furatok esetén a nyomócsövek karimáin kábelvezető hornyok kialakítása szükséges.
- 5 Emelje meg az aggregátot a csővezetékekkel együtt, forgassa a kút fölé és engedje le addig, amíg a tartóbilincs lazán hozzáerősíthető a nyomócsőhöz. Ennek során ügyeljen arra, hogy a kábel maradjon a tartóbilincsen kívül, hogy ne zúródjon össze.
- 6 A tartóbilincs ezután a korábban támasztékként előkészített élre faragott fára kerül. A rendszer most tovább ereszthető lefelé, amíg a felső csőkarima felfekszik az elhelyezett tartóbilincsrre.
- 7 Most oldja le a szerezőkengyeleket a karimáról, és helyezze el őket a következő csővezetékén. Emelje meg a nyomócsövet, forgassa a kút fölé, és a szabad

végét karimával csatlakoztassa a nyomócsőhöz. A kötések közé ismét helyezzen be tömítést.

#### Súlyos zúródások veszélye!

**A tartóbilincs leszerelésénél minden súly az emelőszerkezetre nehezedik, és a csővezeték összcscuklik. Ez súlyos zúródásokhoz vezethet! A tartóbilincs leszerelése előtt biztosítsa, hogy az emelőszerkezet tartókötele meg van húzva!**



- 8 Szerelje le a tartóbilincset, és a kábelt rögzítse kábelbilinccsel valamivel a karima alatt és fölött. Nehéz, nagy átmérőjű kábel esetén célszerű 2–3 méterenként kábelbilincset elhelyezni. Több kábel esetén minden kábelt egyenként kell rögzíteni.
  - 9 A nyomócsövet addig engedje le, amíg a karima beereszkedett a kútba, ezután szerelje ismét fel a tartóbilincset, és engedje le addig a nyomócsövet, amíg a következő karima felfekszik a tartóbilincsrre.
- A 7–9. lépéseket addig ismétlje, amíg meg nem történik a felvezető vezeték beépítése a kívánt mélységben.
- 10 Az utolsó karimánál szerelje le a szerezőkengyelt és szerelje fel a csőkútfej fedelét.
  - 11 Akassza be az emelőt a kútfedélbe, és kissé emelje fel. Távolítsa el a tartóbilincset, a kábelt vezesse ki a csőkútfej fedelén át, majd engedje vissza a kútra a kútfedelelet.
  - 12 Csavarozza szorosan oda a kútfedelelet.

#### Beépítés menetes csővezetékekkel

Az eljárás majdnem ugyanaz, mint a karimás csővezetékek esetén. Ügyeljen viszont a következőkre:

- 1 A csövek összekötése menettel történik. A menetes csöveket zártan, szorosan és erősen kell egymásba csavarni. Ehhez a menetes csővégeket kenderrel vagy teflonszalaggal kell körbetekerni.
- 2 Becsavarásnál ügyelni kell arra, hogy a csövek egy irányba essenek (ne zárjanak be szöveget), hogy a menet ne károsodjék.
- 3 Ügyeljen az aggregát forgásirányára, és annak megfelelően használjon jobb- vagy balmenetes csöveket, nehogy azok maguktól meglazuljanak.
- 4 A menetes csövek biztosítva vannak szándékolatlan kioldás ellen.
- 5 A beépítésnél megtámasztásként szolgáló tartóbilincset közvetlenül az összekötő karmantyú alá **szilárdan** szerelje fel. A csavarokat egyenletesen húzza meg, amíg a bilincs felfekszik a csővezetékre (a tartóbilincs szárai nem érintkezhetnek egymással).

#### 5.4.3 Vízszintes beépítés

3. ábra: Felállítás

1	aggregát	7	üzemi helyiség
2	nyomócsővezeték	8	vízartály
3	nyomótartály	9	beömlő
4	hűtőköpeny	10	befolyószűrő
5	minimális vízállás	11	szárazon futás elleni védelem
6	szintérezékelők		

Ez a beépítési mód csak hűtőköpennyel együtt engedélyezett. Az aggregát ez esetben közvetlenül a víztartályban/medencében/tartályban van installálva, és karimával a nyomócsővezetékre csatlakoztatva. A hűtőköpeny támaszait a megadott távolságban kell felszerelni, hogy elkerülhető legyen az aggregát meghajlása.

**A csatlakoztatott csővezetéknek önhordónak kell lennie, vagyis azt a termék nem támaszthatja alá.**

Vízszintes beépítésnél az aggregátot és a csővezetékét külön kell összeszerelni. Ügyeljen arra, hogy az aggregát és a csővezeték nyomáscsatlakozása azonos magasságban legyen.

**Ehhez a beépítési módhoz a terméket feltétlenül fel kell szerelni hűtőköpennyel.**

- 1 Fúrja a támaszok rögzítőlyukait az üzemi tér padlójába (tartály/medence). A horgonycsapok, lyuktávolságok és -méretek adatait a megfelelő útmutatókban találja. Ügyeljen a csavarok és csapok megfelelő szilárdságára.
- 2 Rögzítse a támaszokat a padlón, és helyezze a terméket megfelelő emelővel a helyes pozícióba.
- 3 Rögzítse a terméket a mellékelt rögzítőeszközökkel a támaszokon. Ügyeljen arra, hogy a típus tábla felfelé mutasson!
- 4 Ha az aggregát szilárdan fel van szerelve, hozzáépíthető a csőrendszer, illetve karimával csatlakoztatható hozzá egy készre szerelt csőrendszer. Ügyeljen arra, hogy nyomócsatlakozások ugyanolyan magasságban legyenek.
- 5 Csatlakoztassa a nyomócsövet a nyomócsatlakozóhoz. A csővezeték- és az aggregát karimája közé tömítést kell helyezni. A rögzítőcsavarokat keresztben húzza meg, hogy a tömítés ne sérüljön. Ügyeljen arra, hogy a csőrendszer rezgés- és feszültségmentesen legyen felszerelve (szükség esetén használjon rugalmas összekötő idomokat).
- 6 Úgy fektesse le a kábeleket, hogy azok semmikor (üzemeltetés, karbantartás stb. során) és senki számára (karbantartó személyzet stb.) ne jelenthessenek veszélyt. Az áramellátó vezetéknek nem szabad megsérülniük! Az elektromos csatlakoztatást erre jogosult szakembernek kell elvégeznie.

#### 5.4.4 Plug&Pump-rendszerek beépítése

##### 4. ábra: Felállítás

1	aggregát	7	hálózati csatlakozás
2	motorcsatlakozó vezeték	8	nyomáskapcsolás építőkészlet*
3	tartókötel	9	T-darab
4	1¼" csavarcsatlakozás	10	töltőszelep membrán-nyomástartályhoz
5	1" csavarcsatlakozás	11	csőcsonk a nyomásmérőn
6	Fluidcontrol		

\* a gyárilag előszerelt építőkészlet a következőkből áll:

- 18 literes membrán-nyomástartály
- nyomásmérő

- zárószelep

#### TWU...-P&P/FC (Economy 1)

Szilárd csővezetékhez vagy rugalmas tömlőcsatlakozáshoz 1¼" névleges átmérővel (átmérő 40 mm).

Tömlőcsatlakozás esetén a mellékelt hollandi anyákat kell használni. A szerelés a következőképpen történik:

- Lazítsa meg a csavarozást, és hagyja a meneten, miközben becsúztatja a tömlőt.
- Tolja a tömlőt a csavarozáson keresztül ütközésig.
- Húzza meg szorosan fogóval a csavarozást.

Szilárd csőcsatlakozás esetén a mellékelt 1¼" hollandi anya a szivattyú/cső összeköttetéshez, az 1¼" x 1" csökkentő idom pedig a Fluidcontrolal való összekötéshez használandó.

#### TWU...P&P/DS (Economy 2)

Szilárd csővezetékhez névleges átmérővel (átmérő 40 mm).

Eddig terjed a rendszer előzetes szerelése. Csak a T-idomot kell összezsavarozni a szerelési egységgel.

**Biztosítsa, hogy a csőcsonk a nyomásmérőn a legmagasabb helyzetbe legyen állítva!**

### 5.5 Szárazon futás elleni védelem

Ügyelni kell arra, hogy ne juthasson levegő a hidraulikaházba. A terméket mindig legalább a hidraulikaház felső pereméig a szállított közegbe kell meríteni. Az optimális üzembiztonság elérésének érdekében ajánlott szárazon futás elleni védelmet beépíteni.

Ez úszókapcsolók vagy elektródák segítségével biztosítható. Az úszókapcsolót ill. az elektródát rögzíteni kell az aknában. A kapcsoló a terméket a minimális vízfedettség alatt lekapcsolja. Ha erősen ingadozó töltési szintnél csak egy úszóval vagy elektródával valósítják meg a szárazfutás elleni védelmet, akkor fennáll a veszély, hogy az aggregát folyamatosan ki- és bekapcsol!

**Ez azt eredményezheti, hogy a motor túllépi maximális bekapcsolásainak (kapcsolási ciklusok) a számát és túlelepszik.**

#### 5.5.1 Magas kapcsolási ciklusok elkerülése

**Kézi visszaállítás** – Ennél a lehetőségnél a minimális vízfedettség alatt a motor lekapcsol, megfelelő vízállásnál pedig kézzel lehet újra bekapcsolni.

**Külön újraindítási pont** – Egy második kapcsolási pont (kiegészítő úszó vagy elektróda) segítségével lehet a szükséges különbséget megteremteni kikapcsolási és bekapcsolási pont között. Így elkerülhető az állandó kapcsolgatás. Ezt a funkciót szintszabályozó relékkel lehet megvalósítani.

## 5.6 Elektromos csatlakozás



**Életveszély elektromos áram által!**

**Szakzerűtlen elektromos csatlakozás esetén életveszély áll fenn áramütés következtében. Az elektromos csatlakozást csak a helyi energiaellátó engedélyével rendelkező elektromos szakember végezheti az érvényes helyi előírásoknak megfelelően.**

- A hálózati csatlakozás áramának és feszültségének meg kell felelnie a típustáblán található adatoknak.
- Az áramcsatlakozó vezetékét az érvényes szabványoknak és előírásoknak megfelelően kell lefektetni, és az érkiosztásnak megfelelően csatlakoztatni.
- A meglévő ellenőrző berendezéseket, például a motorhőmérséklet számára, csatlakoztatni és működésüket ellenőrizni kell.
- Háromfázisú motorokhoz jobboldali forgásirányú forgómezőre van szükség.
- A terméket előírászerűen kell földelni. Szilárdan beszerelt termékeket a nemzeti szabványoknak megfelelően kell földelni. Ha rendelkezésre áll egy külön védővezető-csatlakozás, akkor azt a megjelölt furatra, ill. földelt kapocsra (⊕) kell csatlakoztatni megfelelő csavarral, anyával, fogazott tárcsával és alátéttel. A védővezető-csatlakozáshoz a helyi előírásoknak megfelelő kábelátmérőt kell biztosítani.
- **Használni kell motorvédő kapcsolót.** Ajánlott hibaáram-védőkapcsoló (RCD) használata.
- A kapcsolókészülékek tartozékként szerezhetők be.

### 5.6.1 Műszaki adatok

- bekapcsolási mód: közvetlen
- hálózatoldali biztosítás: 10 A
- kábelátmérő: 4x1,5

Előbiztosításként csak lomha biztosítók vagy K-jellegű biztosítóautomaták használhatók.

### 5.6.2 Váltakozóáramú motor

A váltakozóáramú kivitel gyárilag beépített indítókészülékkel kerül kiszállításra. A csatlakozás az áramhálózatra az áramcsatlakozó vezetéknek az indítókészülékre való rákapcsolásával (L és N kapocs) történik.

**Az elektromos csatlakoztatást csak szakember végezheti!**

### 5.6.3 Háromfázisú váltakozóáramú motor

A háromfázisú váltakozóáramú kivitel szabad kábelvégekkel kerül kiszállításra. Az áramhálózatra való csatlakoztatás rászorítással történik a kapcsolódobozban.

**Az elektromos csatlakoztatást csak szakember végezheti!**

A csatlakozókábel érkiosztása:

4 erű csatlakozó kábel	
Érszín	Kapocs
fekete	U
kék ill. szürke	V

### 4 erű csatlakozó kábel

barna	W
zöld/sárga	PE

### 5.6.4 Plug&Pump-rendszerek

**Földek és kertek öntözése esetén 30 mA-es hibaáram-védőkapcsolót (RCD) kell beszerezni!**

A szükséges elektromos csatlakozások gyárilag kivitelezésre kerülnek a Fluidcontrol készüléken, ill. a nyomáskapcsolón. A berendezés Schuko csatlakozó dugóval van felszerelve, és csatlakozásra kész.

### 5.6.5 Az ellenőrző berendezések bekötése

A Wilo-Sub TWU építési sorozatban nincsenek beépített ellenőrző berendezések.

**Be kell építeni motorvédő kapcsolót!**

A váltakozóáramú kivitel és a Plug&Pump-rendszerek beépített motorvédő kapcsolóval rendelkeznek az indító kapcsolókészülékben.

## 5.7 Motorvédelem és bekapcsolási módok

### 5.7.1 Motorvédelem

A minimális követelmény a hőmérséklet-kiegyenlítéssel, differenciál-kioldással és visszakapcsolás-zárral rendelkező hőrelé/motorvédő kapcsoló a VDE 0660, ill. a vonatkozó nemzeti előírások szerint.

Ha a terméket olyan villamos hálózatokra kötik, amelyekben gyakran lépnek fel zavarok, akkor ajánljuk további védelmi berendezések beépítését (pl. túlfeszültség, feszültségcsökkenés vagy fáziskiesés elleni relé, villámvédelem stb.) Ajánlatos továbbá hibaáram-védőkapcsoló beépítése.

A termék csatlakoztatásakor a helyi és a törvényes előírásokat be kell tartani.

### 5.7.2 Bekapcsolási módok

#### Közvetlen bekapcsolás

Teljes terhelésnél a motorvédelmet az üzemi pontban (lásd típustábla) mért méretezési áramra kell beállítani. Részterheléses üzem esetén ajánlatos a motorvédelmet 5%-kal az üzemi pontban mért áramérték fölé beállítani.

#### Indítótrafós/lágyindításos bekapcsolás

- Teljes terhelésnél a motorvédelmet az üzemi pontnál mért méretezési áramra kell beállítani. Részterheléses üzem esetén ajánlatos a motorvédelmet 5%-kal az üzemi pontban mért áramérték fölé beállítani.
- A minimálisan szükséges hűtési folyási sebességet az összes üzemi ponton biztosítani kell.
- Az áramfelvételnél az egész üzemeltetés során a névleges áram alatt kell maradnia.
- A késleltetési időt az indításhoz és a leállításhoz 0 és 30 Hz között maximum 1 másodpercre kell beállítani.
- A késleltetési időt 30 Hz és a névleges frekvencia között maximum 3 másodpercre kell beállítani.

- Indításkor a feszültségnek a névleges motorfeszültség legalább 55%-ának (ajánlott: 70%) kell lennie.
- Teljesítményvesztés elkerüléséhez az üzemeltetés során, a normális üzem elérése után át kell hidalni az elektronikus indítót (lágyműindítás).

#### Üzemeltetés frekvencia-átalakítóval

- Állandó üzem csak 30 Hz és 50 Hz között biztosítható.
- A csapágykenés biztosításához be kell tartani a 10%-os minimális szállítási teljesítményt a névleges szállítási teljesítményhez képest!
- A késleltetési időt az indításhoz és a leállításhoz 0 és 30 Hz között maximum 2 másodpercre kell beállítani.
- A motortekerccs lehűléséhez legalább egy perc ajánlott a szivattyú leállása és újraindítása között.
- Soha nem szabad túllépni a motor névleges áramát.
- Maximális feszültségcsúcs: 1000 V
- Maximális feszültségemelkedés-gyorsulás: 500 V/μs
- További szűrők szükségesek, ha a szükséges vezérlő feszültség meghaladja a 400 voltot.

#### Termékek dugással/kapcsolókészülékkel

Dugja a csatlakozó dugót a megfelelő aljzatba, működtesse a be-/kikapcsolót, ill. hagyja automatikusan be- és kikapcsolni a terméket a beépített szintszabályozón keresztül.

A szabad kábelvégekkel rendelkező termékekhez tartozékként rendelhetők meg a kapcsolókészülékek. Vegye figyelembe a kapcsolókészülékhez mellékelt útmutatót is.

**A kapcsolók és a kapcsolókészülékek nincsenek biztosítva elárasztás ellen. Vegye figyelembe az IP védelmi osztályt. A kapcsolókészülékeket mindig elárasztástól védve kell felállítani.**

## 6 Üzembe helyezés

Az „Üzembe helyezés” c. fejezet minden, a termék biztos üzembe helyezése és üzemeltetése szempontjából fontos utasítást tartalmaz a kezelőszemélyzet számára.

A következő feltételeket okvetlenül be kell tartani, valamint ellenőrizni kell:

- felállítási mód
  - üzemmód
  - minimális vízfedettség/max. bemenési mélység
- Hosszabb állásidő után meg kell vizsgálni ezeket a feltételeket is, és meg kell szüntetni a megállapított hiányosságokat!**

Ezt az útmutatót mindig a termék mellett vagy erre meghatározott helyen kell őrizni, ahol ahhoz a teljes kezelőszemélyzet mindig hozzájuthat.

Az anyagi károk és személyi sérülések elkerülése érdekében a termék üzembe helyezésénél feltétlenül be kell tartani a következő pontokat:

- Az aggregát üzembe helyezését csak képzett és betanított személyzet végezheti, a biztonsági utasítások betartása mellett.
- A terméken vagy a termékkel dolgozó teljes személyzetnek meg kell kapnia, el kell olvasnia és meg kell értenie ezt az útmutatót.

- Minden biztonsági berendezés és vészkioldósó csatlakoztatva van, és ellenőrizve lett kifogástalan működése szempontjából.
- Elektrotechnikai és mechanikai beállításokat kizárólag szakemberek végezhetnek.
- Ez a termék csak a megadott üzemi feltételek mellett használatra alkalmas.
- A termék munkaterületén senki nem tartózkodhat! A bekapcsolásnál és/vagy az üzemeltetés során nem tartózkodhatnak személyek a munkakörzetben.
- Aknákban történő munkavégzésnél mindig jelen kell lennie egy másik személynek is. Ha fenáll mérges gázok képződésének veszélye, gondoskodni kell a megfelelő szellőzésről.

### 6.1 Elektromosság

A termék csatlakoztatása, valamint az áramellátó vezeték fektetése a „Felállítás” c. fejezet, a VDE irányelvek és a nemzetileg érvényes előírások szerint történik.

A terméket előírászerűen kell biztosítani és földelni.

Ügyeljen a forgásirányra! Helytelen forgásirány esetén az aggregát nem szolgáltatja a megadott teljesítményt, és károsodást szenvedhet.

Minden ellenőrző berendezés csatlakoztatva van, és meg lett vizsgálva működése szempontjából.

#### Veszély elektromos áram által!

**Az árammal való szakszerűtlen bánásmód életveszélyes! Minden, szabad kábelvégekkel (csatlakozó dugók nélkül) szállított terméket képzett elektromos szakembernek kell csatlakoztatnia.**



### 6.2 Forgásirány ellenőrzése

A gyártó ellenőrizte és beállította a termék helyes forgásirányát. A csatlakoztatásnak követnie kell az érjelölés adatait.

Lemerítés előtt ellenőrizni kell a termék helyes forgásirányát.

**Próbaüzem csak az általános üzemeltetési feltételek mellett végezhető. Nem bemenített aggregát bekapcsolása szigorúan tilos!**

#### 6.2.1 Forgásirány vizsgálata

A forgásirányt helyi elektromos szakembernek kell ellenőriznie forgómozgó-ellenőrző készülékkel. A helyes forgásirányhoz jobboldali forgásirányú forgómozgó van szükség.

**A termék nem üzemeltethető baloldali forgásirányú forgómozgóval!**

#### 6.2.2 Ügyeljen a helyes forgásirányra!

##### Wilo kapcsolókészülékek használata esetén

A Wilo kapcsolókészülékek tervezése olyan, hogy a csatlakoztatott termékek helyes forgásirányban üzemelnek. Rossz forgásirány esetén fel kell cserélni a hálózatoldali betáplálás két fázisát/vezetékét a kapcsolókészülékhez.



### Beépítve elhelyezett kapcsolódobozoknál

Rossz forgásirány esetén közvetlen indítású motoroknál fel kell cserélni két fázist, csillag-delta indítású motoroknál pedig két tekercs csatlakozásait, pl. U1-et V1-gyel és U2-t V2-vel.

### 6.3 Szintszabályozás beállítása

A szintszabályozás helyes beállítása a szintszabályozás beépítési és üzemeltetési útmutatójában található.

**Vegye figyelembe ennek során a termék minimális vízfedettségre vonatkozó adatokat!**

### 6.4 Plug&Pump-rendszerek beállítása

#### 6.4.1 TWU...P&P/FC (Economy 1)

A Fluidcontrol gyárilag be van állítva.

#### 6.4.2 TWU...P&P/DS (Economy 2)

##### A be- és kikapcsolási nyomás megállapítása

A rendszer beállítása előtt meg kell állapítani a be- és kikapcsolási nyomást.

A minimális és maximális értékeket a következő áttekintés tartalmazza:

Aggregát	Bekapcsolási nyomás	Kikapcsolási nyomás
TWU 3-0115	min. 1,5 bar	max. 5 bar
TWU 3-0123	min. 2 bar	max. 7,5 bar
TWU 3-0130	min. 3 bar	max. 9 bar

Gyárilag a következő értékek vannak beállítva:

- bekapcsolási nyomás: 2 bar
- kikapcsolási nyomás: 3 bar

Ha más be- és kikapcsolási nyomásokra van szükség, azoknak a nyomáskapcsoló megengedett működési tartományán belül kell lenniük.

A szükséges be- és kikapcsolási nyomások megállapítása után a membrán-nyomástartály belépő nyomását kell szabályozni.

##### A membrán-nyomástartály belépő nyomása

Ellenőrizze a tartálynomást, és szükség esetén töltse fel a tartályt a szelepen keresztül. A szükséges tartálynomás: -0,3 bar bekapcsolási nyomás

##### Nyomásmérő

Vágja le a csőcsonkot a nyomásmérőn a szükséges atmoszférikus nyomáskiegyenlítés létrehozásához.

##### A nyomáskapcsoló beállítása

5. ábra: Állítócsavarok

1	kikapcsolási nyomás állítócsavarja	2	bekapcsolási nyomás állítócsavarja
---	------------------------------------	---	------------------------------------

A beállítás csak akkor végezhető el, ha a rendszer kielégítő belépő nyomással rendelkezik.

A be- és kikapcsolási nyomás beállításának működési elve:

- A be- és kikapcsolási nyomás beállítása a megfelelő állítócsavar forgatásával történik.
- A menetanya forgatása az óramutató járásával megegyezően csökkenti a nyomást.
- A menetanya forgatása az óramutató járásával ellenkezően növeli a nyomást.

Ha meg van állapítva a szükséges be- és kikapcsolási nyomás, és ennek megfelelően fel van töltve a membrán-nyomástartály, a következő módon lehet beállítani a be- és kikapcsolási nyomást:

- Nyissa ki a nyomóoldali zárószerveket és egy kifolyóhelyet a berendezés nyomásmentesítéséhez.
- Zárja be a kifolyóhelyet.
- Nyissa ki a nyomáskapcsoló fedelét.
- Forgassa az 1-es és 2-es állítócsavart az óramutató járásával megegyező irányba anélkül, hogy szorosan meghúzná őket.
- Indítsa el a szivattyút nyomás létrehozásához.
- A kívánt kikapcsolási nyomás elérésekor (ez a nyomásmérőn leolvasható) kapcsolja ki a szivattyút.
- Forgassa az 1-es állítócsavart az óramutató járásával ellenkező irányba, amíg nem hall egy kattantást.
- Nyissa ki a kifolyóhelyet, hogy a berendezés nyomását a szivattyú kívánt bekapcsolási nyomására csökkentse (leolvasható a nyomásmérőn).
- A bekapcsolási nyomás elérésekor zárja be lassan a kifolyóhelyet.
- Forgassa a 2-es állítócsavart az óramutató járásával ellenkező irányba.

Ha egy kattantást hall:

- Kapcsolja be a szivattyút, és ellenőrizze a beállításokat egy kifolyóhely kinyitásával és bezárásával.
- Ha finombeállításra van szükség, alkalmazza az előzőekben leírt eljárást.

Ha végzett a beállításokkal, zárja le a nyomáskapcsoló fedelét, és vegye üzembe a berendezést.

Ha nem hall kattantást:

- Ellenőrizze a szivattyú üzemi pontját és a membrán-nyomástartály belépő nyomását (a szükséges tartálynomás: -0,3 bar bekapcsolási nyomás)
- Ha szükséges, válasszon új be- és kikapcsolási nyomásokat, és annak megfelelően állítsa be újra a membrán-nyomástartály belépő nyomását.
- Végezzen el újra minden beállítást, amíg nincs biztosítva a berendezés kívánt működése.

### 6.5 Üzembe helyezés

**Az aggregát munkakörzetében senki nem tartózkodhat! A bekapcsolásnál és/vagy az üzemeltetés során nem tartózkodhatnak személyek a munkakörzetben.**

Az első bekapcsolás előtt a beépítést ellenőrizni kell a „Felállítás” c. fejezet szerint, a szigetelést pedig a „Karbantartás” c. fejezet szerint.

Kapcsolókészülékes és/vagy csatlakozó dugós kivitelnél vegye figyelembe az IP védelmi osztályt.

### 6.5.1 A bekapcsolás előtt

A víz alatti motorszivattyú bekapcsolása előtt a következőket kell ellenőrizni:

- kábelvezetés – nincsenek hurkok, enyhén feszített
- Ellenőrizze a szállítandó közeg hőmérsékletét és a bemelegülési mélységet – lásd műszaki adatok.
- A termék szilárd helyzete – biztosítani kell a rezgésmentes üzemet.
- A tartozékok szilárd helyzete – rögzített láb, hűtőköpeny stb.
- A szívótérnek, a szívóaknának és a csővezetékeknek szennyeződésektől mentesnek kell lenniük.
- Az ellátóhálózatra való csatlakoztatás előtt ki kell öblíteni a csővezetékét és a terméket.
- Ellenőrizni kell a szigetelést. A szükséges adatokat a „Karbantartás” című fejezetben találja meg.
- A hidraulikaházat el kell árasztani, vagyis a közeggel teljes mértékben fel kell tölteni, és levegő sem maradhat benne. A légtelenítés a berendezésben levő megfelelő légtelenítő készülékek segítségével, vagy ha van, a nyomócsomagnál található légtelenítő csavarok segítségével történhet.
- A nyomóoldali tolózárat az első üzembe helyezés előtt félig ki kell nyitni, hogy légteleníteni lehessen a csővezetékét.
- Az elektronikusan működtetett reteszelő berendezés segítségével csökkenthetők vagy megakadályozhatók a hidraulikus csapások. Az aggregát bekapcsolása történhet csökkentett vagy zárt tolózárállás mellett. **Hosszabb működési idő (> 5 perc) zárt vagy erősen csökkentett tolózár mellett, illetve a szárazon futás tilos.**
- A meglévő szintvezérlések, ill. a szárazon futás elleni védelem ellenőrzése

### 6.5.2 A bekapcsolás után

Felfutásnál a termék rövid időre túllépi a névleges áramot. Az indítási folyamat befejezése után az üzemi áram nem lépheti túl a névleges áram értékét.

Ha a motor nem indul el azonnal a bekapcsolás után, rögtön le kell kapcsolni. Az újabb bekapcsolás előtt be kell tartani a „Műszaki adatok” című fejezetben előírt kapcsolási szüneteket. Újabb zavar esetén ismét azonnal le kell kapcsolni az aggregátot. Az újabb bekapcsolási műveletet csak a hiba megszüntetése után szabad megkezdeni.

### 6.6 Magartartás az üzemeltetés alatt

A termék üzemeltetése során figyelembe kell venni a felhasználási helyen érvényes törvényeket és előírásokat a munkahely védelmére, a balesetelhárításra és az elektromos gépekkel való bánásmódra vonatkozóan. A biztonságos munkamenet érdekében az üzemeltetőnek kell meghatároznia a személyzet munkabeosztását. Az egész személyzet felelős az előírások betartásáért.

A termék mozgó részekkel rendelkezik. Üzem közben ezek a részek forognak a közeg szállítása érdekében. A

szállított közeg által tartalmazott anyagok révén a mozgó részekeken igen éles szegélyek keletkezhetnek.

#### Figyelem: forgó részek!

**A forgó részek összezúzhatják és levághatják a végtagokat. Az üzemeltetés során soha ne nyúljon a hidraulikába vagy a forgó részekhez. Karbantartási vagy javítási munkák előtt kapcsolja le a terméket és várja meg, amíg a forgó részek megállnak!**



A következőket kell rendszeres időközönként ellenőrizni:

- üzemi feszültség (megengedett eltérés a méretezési feszültség +/- 5%-a)
- frekvencia (megengedett eltérés a méretezési frekvencia +/- 2%-a)
- áramfelvétel (megengedett eltérés a fázisok között max. 5 %)
- feszültségkülönbség az egyes fázisok között (max. 1%)
- kapcsolási gyakoriság és kapcsolási szünetek (lásd a műszaki adatokat)
- levegőbevitel a beömlőnél, szükség esetén ütközőlemezt kell elhelyezni
- minimális vízfedettség, szintvezérlés, szárazon futás elleni védelem
- nyugodt és rezgésmentes működés
- a befolyó és a nyomóvezetékben nyitva kell lenniük a tolózáraknak

## 7 Üzemen kívül helyezés/ártalmatlanítás

Minden munkát a legnagyobb gondossággal kell végezni.

Viselni kell a szükséges testvédő eszközöket.

Medencékben és/vagy tartályokban végzett munkáknál feltétlenül be kell tartani a megfelelő helyi védelmi intézkedéseket. Biztonsági okokból jelen kell lennie egy másik személynek is.

A termék emeléséhez és süllyesztéséhez műszakilag kifogástalan emelőkészülékeket és hivatalosan engedélyezett teherrögzítő eszközöket kell használni.

#### Életveszély hibás működés következtében!

**A teherrögzítő eszközöknek és az emelőkészülékeknek műszakilag kifogástalan állapotban kell lenniük. A munkákat csak akkor szabad megkezdeni, ha az emelőkészülék műszakilag megfelelő állapotban van. Ezen vizsgálatok nélkül életveszély állhat elő!**



### 7.1 Ideiglenes üzemen kívül helyezés

Az ilyen típusú lekapcsolásnál a termék beépítve marad, és nem kapcsolják le a villamos hálózatról. Az ideiglenes üzemen kívül helyezésnél a terméknek teljes egészében bemelegülve kell maradnia, hogy védve legyen a fagytól és a jégtől. Biztosítani kell, hogy az üzemi tér és a szállított közeg hőmérséklete ne csökkenjen +3 °C alá.

Így a termék mindenkor üzemkés. Hosszabb állásidők esetén rendszeres időközönként (havonta vagy negyedévente) 5 perces próbajáratást kell végezni.

#### Vigyázat!

A próbajárat csak az érvényes üzemi és használati feltételek betartásával mehet végbe. A szárazon futás nem megengedett. Mindezek figyelmen kívül hagyása totálkárhoz vezethet!

## 7.2 Végleges üzemen kívül helyezés karbantartás vagy tárolás céljából

Ha le kell kapcsolni a berendezést, a terméket képzett elektromos szakembernek kell leválasztania az áramhálózatról és biztosítania illetéktelen újrabekapcsolás ellen. Ki kell húzni az aggregát csatlakozó dugóját (nem a kábelnél fogva!). Ezután megkezdhetők a szétszerelési, karbantartási és tárolási munkák.



#### Mérgező vegyületek okozta veszély!

Azokat a termékeket, amelyek egészséget veszélyeztető közegeket szállítanak, dekontaminálni kell minden más munka előtt. Máskülönből életveszély áll fenn! Viselje a szükséges védőeszközöket!



#### Ügyeljen az égési sérülések elkerülésére!

A ház alkatrészei jóval 40 °C fölé melegedhetnek. Égési sérülés veszélye áll fenn! Kikapcsolás után várja meg, amíg a termék lehűl a környezeti hőmérsékletre.

### 7.2.1 Szétszerelés

Függőleges felállításnál a szétszerelés a következő módon történik:

- Szerelje le a kútfejet.
- A nyomócsövet az aggregáttal együtt szerelje le a beépítés fordított sorrendjében.

**Ügyeljen arra az emelőeszközök méreténél és kiválasztásánál, hogy a kiszerelésnél a csővezeték és az aggregát (beleértve az áramcsatlakozó vezetéket és a vízszlopokat) együttes súlyát meg kell emelni!**

Vízszintes beépítésnél a víztartályt teljesen ki kell üríteni. Ezután a termék leválasztható a nyomócsővezetékéről és leszerelhető.

### 7.2.2 Visszaszállítás/tárolás

A termék részeit szakadásbiztos és megfelelően nagy műanyagzsákokban, szorosan lezárva, kifolyás ellen biztosítva kell becsomagolni. A szállítást kioktatott szállítóknak kell végezniük.

**Vegye figyelembe a „Szállítás és tárolás” c. fejezetet is.**

## 7.3 Ismételt üzembe helyezés

A terméket az ismételt üzembe helyezés előtt meg kell tisztítani a portól és olajlerakódásoktól. Ezt követően el kell végezni a karbantartást a „Karbantartás” c. fejezet szerint.

Ezen munkák befejezése után a termék beszerelhető, és csatlakoztatható a villamos hálózatra elektromos szakember által. Ezeket a munkákat a „Felállítás” c. fejezet szerint kell elvégezni.

A termék bekapcsolását az „Üzembe helyezés” című fejezet szerint kell elvégezni.

**A terméket csak kifogástalan és üzemkész állapotban szabad ismét bekapcsolni.**

## 7.4 Ártalmatlanítás

### 7.4.1 Üzemanyagok

Az olajokat és kenőanyagokat megfelelő tartályban kell felfogni, és a 75/439/EGK számú irányelv, valamint az AbfG (német hulladékkezelési törvény) 5a, 5b paragrafusain alapuló rendeletek szerint ártalmatlanítani.

A víz-glikol keverékek megfelelnek az 1. vízveszélyeztetési osztálynak a VwVwS 1999 szerint. Ártalmatlanításkor a DIN 52900 (propándiolra és propilén-glikolra vonatkozó) előírásait, ill. a helyi irányelveket kell figyelembe venni.

### 7.4.2 Védőruházat

A tisztítási és karbantartási munkák során hordott védőöltözeteket a TA 524 02 hulladékkezelési és a 91/689/EGK számú EK-irányelv, ill. a helyi irányelvek szerint kell ártalmatlanítani.

### 7.4.3 Termék

A termék előírás szerű ártalmatlanításával elkerülhetők környezeti károk és a személyes egészség veszélyeztetése.

- A termék, valamint részeinek ártalmatlanításához vegye igénybe a közületi és magán hulladékkezelő üzemeket.
- További információkat a megfelelő ártalmatlanításról a városi igazgatásnál, a hulladékkezelő hivatalnál vagy ott szerezhet, ahol a terméket vásárolta.

## 8 Karbantartás

A karbantartási és javítási munkák előtt az „Üzemen kívül helyezés és ártalmatlanítás” című fejezetnek megfelelően le kell kapcsolni és szét kell szerelni a terméket.

A karbantartási és javítási munkák befejezése után a „Felállítás” című fejezetnek megfelelően kell összeszerelni és csatlakoztatni a terméket. A termék bekapcsolását az „Üzembe helyezés” című fejezet szerint kell elvégezni.

A karbantartási és javítási munkákat arra jogosított szervizműhelyeknek, a Wilo-ügyfélszolgálatnak vagy szakképzett személyzetnek kell elvégeznie!

**Olyan karbantartási és javítási munkák és/vagy építési változtatások, amelyek ebben az Üzemeltetési és karbantartási kézikönyvben nem szerepelnek, vagy a robbanásvédelem biztonságát hátrányosan befolyásolják, csak a**

gyártó vagy arra jogosult szervizműhelyek által végezhető el.

#### Életveszély elektromos áram által!

Elektromos készülékeken végzett munkáknál életveszély áll fenn áramütés következtében. Minden karbantartási és javítási munkánál az aggregátort le kell választani a hálózatról, és biztosítani kell illetéktelen bekapcsolás ellen. Az áramcsatlakozó vezeték sérüléseit csak szakképzett elektromos szakember szüntetheti meg.



Vegye figyelembe a következőket:

- Ennek az útmutatónak a karbantartó személyzet rendelkezésére kell állnia, és azt figyelembe kell venni. Csak az ebben felsorolt karbantartási munkákat és intézkedéseket szabad végrehajtani.
- A géppel és a berendezéssel kapcsolatos mindennemű karbantartási, ellenőrzési és tisztítási munkát csak a legnagyobb gondossággal, biztonságos munkahelyen, szakképzett személyzetnek szabad végeznie. Viselni kell a szükséges egészségvédelmi eszközöket. A gépet minden munkát megkezdése előtt le kell választani az elektromos hálózatról, és biztosítani kell bekapcsolás ellen. A nem szándékos bekapcsolást meg kell akadályozni.
- Medencékben és/vagy tartályokban végzett munkáknál feltétlenül be kell tartani a megfelelő helyi védelmi intézkedéseket. Biztonsági okokból jelen kell lennie egy másik személynek is.
- A termék emeléséhez és süllyesztéséhez műszakilag kifogástalan emelőkészülékeket és hivatalosan engedélyezett teherrögzítő eszközöket kell használni. **Győződjön meg róla, hogy a kötözőeszközök, a kötelek és az emelőkészülék biztonsági berendezései műszakilag kifogástalan állapotban vannak. A munkákat csak akkor szabad megkezdni, ha az emelőkészülék műszakilag megfelelő állapotban van. Ezen vizsgálatok nélkül életveszély állhat elő!**
- Elektromos munkákat csak elektromos szakember végezhet a terméken és a berendezésen. A hibás biztosítékokat ki kell cserélni. Ezeket semmi esetre sem szabad javítani! Csak a megadott áramerősségnek megfelelő és az előírt típusú biztosítók használhatók.
- Könnyen gyúlékony oldó- és tisztítószerek használata esetén a nyílt láng használata és a dohányzás tilos.
- Az egészségre káros anyagokat mozgó, vagy ilyenekkel kapcsolatba kerülő termékeket dekontaminálni kell. Ügyelni kell arra is, hogy egészségre ártalmas gázok ne képződhessenek és ne legyenek jelen. **Egészségre ártalmas közegek, ill. gázok okozta sérülések esetén a munkahelyen kifüggesztett szabályzat szerint elsősegélyt kell nyújtani, és azonnal orvoshoz kell fordulni!**
- Gondoskodjon arról, hogy a szükséges szerszámok és anyagok rendelkezésre álljanak. A rend és a tisztaság biztosítja a biztonságos és kifogástalan munkát a terméken. A munkák után távolítsa el a használt tisztítóeszközöket és szerszámokat az aggregátról. Minden anyagot és szerszámot egy erre a célra fenntartott helyen tároljon.

- Az üzemi közegeket (pl. olajokat, kenőanyagokat stb.) megfelelő tartályba kell felfogni, és kezelésükről az előírásoknak megfelelően gondoskodni kell (a 75/439/EGK számú irányelv, valamint az AbfG (német hulladékkezelési törvény) 5a, 5b paragrafusain alapuló rendeletek szerint.) A tisztítási és karbantartási munkák során megfelelő védőöltözetet kell viselni. Ezek kezeléséről a TA 524 02 hulladékulcs és a 91/689/EGK számú EK-irányelv szerint kell gondoskodni. **Vegye figyelembe a helyi irányelveket és törvényeket is!**

- Csak a gyártó által ajánlott kenőanyagokat szabad használni. Az olajokat és a kenőanyagokat nem szabad keverni.
- Csak a gyártó eredeti alkatrészeit használja.

## 8.1 Üzemanyagok

A motor élelmiszerazonos fehérrelajjal van megtöltve, amely potenciálisan biológiailag lebontható. Az olaj, ill. a töltési állapot ellenőrzését a gyártónak kell elvégeznie.

## 8.2 Karbantartási határidők

Szükséges karbantartási időpontok áttekintése:

### 8.2.1 Első üzembe helyezés előtt, ill. hosszabb tárolás után

- szigetelési ellenállás ellenőrzése
- biztonsági és ellenőrző berendezések működésének vizsgálata

## 8.3 Karbantartási munkák

### 8.3.1 Szigetelési ellenállás ellenőrzése

A szigetelési ellenállás ellenőrzéséhez az áramcsatlakozó kábelt le kell kötni. Ezután az ellenállás szigetelés-ellenőrző készülék segítségével (mérési egyenfeszültség 1000 V) mérhető. Az alábbi értékeket nem szabad alulmúlni:

- Első üzembe helyezésnél: a szigetelési ellenállás nem lehet kisebb 20 MΩ-nál.
- További méréseknél: az értéknek nagyobbak kell lennie 2 MΩ-nál.

**Ha a szigetelési ellenállás túl alacsony, nedvesség hatolhatott a kábelbe és/vagy a motorba. A terméket ne csatlakoztassa, egyeztessen a gyártóval!**

### 8.3.2 Biztonsági és ellenőrző berendezések működésének vizsgálata

Ellenőrző berendezések, pl. a hőmérséklet-érzékelők a motorban, a motorvédő relék, a túlfeszültség-relék stb.

A motorvédő-, és túlfeszültségrelék, valamint az egyéb kioldók általában vizsgálat céljából kézzel kioldhatók.

## 9 Zavarkeresés és -megszüntetés

A termék zavarainak megszüntetése közben az anyagi és személyi sérülések elkerülése érdekében feltétlenül be kell tartani a következő pontokat:

- Csak akkor szüntessen meg hibát, ha rendelkezik képzett személyzettel, azaz az egyes munkákat képzett szakembernek kell elvégeznie, pl. elektromos munkát elektromos szakembernek kell végeznie.
- Mindig biztosítsa a terméket véletlen beindulás ellen úgy, hogy leválasztja azt a villamos hálózatról. Hozzon megfelelő óvintézkedéseket.
- Legyen Ön mellett egy másik személy a termék bármikori biztonsági lekapcsolására.
- Biztosítsa a mozgó részeket úgy, hogy senki ne sérülhessen meg.
- A termék önhatalmú megváltoztatása saját felelősségre történik, és mentesíti a gyártót mindennemű szavatossági felelősség alól!

#### 9.0.1 Zavar: Az aggregát nem indul be

- 1 Az áramellátás megszakadása, rövidzárlat, ill. földzárlat a vezetékben és/vagy a motortekercsben
  - Ellenőriztesse szakemberrel a vezetékét és a motort, és esetleg cseréltesse ki azokat.
- 2 A biztosítók, a motorvédő kapcsoló és/vagy felügyeleti berendezések kioldása
  - Szakemberrel ellenőriztesse a csatlakozásokat, és esetleg változtassa meg őket.
  - Műszaki előírások szerinti motorvédő kapcsolót és biztosítékot szereltesse, ill. állíttasson be, állítsa alaphelyzetbe a felügyeleti berendezést.
  - Ellenőrizze a járókerék könnyű járását, és szükség esetén tisztítsa meg, ill. tegye újra mozgathatóvá.

#### 9.0.2 Zavar: Az aggregát elindul, de a motorvédő kapcsoló röviddel a beindítás után kiold

- 1 A motorvédő kapcsoló hőkioldója rosszul lett kiválasztva és beállítva.
  - Ellenőriztesse szakemberrel a kioldó műszaki előírásoknak megfelelő kiválasztását és beállítását, szükség esetén helyesbíttesse a beállítást.
- 2 Megnövekedett áramfelvétel nagyobb feszültségesés miatt
  - Szakemberrel ellenőriztesse az egyes fázisok feszültségértékeit, és esetleg változtasson a bekötésen.
- 3 2 fázisú működés
  - Szakemberrel ellenőriztesse a csatlakozást, és esetleg változtassa azt meg.
- 4 Túl nagy a feszültségkülönbség a 3 fázison
  - Szakemberrel ellenőriztesse és szükség esetén helyesbíttesse a csatlakozást és a kapcsolóberendezést.
- 5 Hibás forgásirány
  - Cserélje fel a hálózati vezeték 2 fázisát.
- 6 A járókerék lefékeződött beragadás, eltömődés és/vagy szilárd testek miatt, megnövekedett az áramfelvétel.
  - Kapcsolja le az aggregátot, biztosítsa újrakapcsolás ellen, tegye mozgathatóvá a járókereket, ill. tisztítsa meg a szívócsonkot.
- 7 Túl nagy a közeg sűrűsége.
  - Forduljon a gyártóhoz.

#### 9.0.3 Zavar: Az aggregát működik, de nem szállít

- 1 Nincs szállított közeg.
  - Nyissa ki a tartályhoz menő beömlőcsapot, ill. tolózárat.
- 2 A beömlő eltömődött.

- Tisztítsa meg a beömlővezetékét, a tolózárat, a szívócsövet, a szívócsonkot, ill. a szívószűrőt.
- 3 A járókerék blokkolva van, ill. lefékeződött.
    - Kapcsolja le az aggregátot, biztosítsa újrakapcsolás ellen, tegye mozgathatóvá a járókereket.
  - 4 Hibás tömlő/csővezeték
    - Cserélje ki a hibás alkatrészeket.
  - 5 Szakasos üzem (taktusok)
    - Ellenőrizze a kapcsolóberendezést.

#### 9.0.4 Zavar: Az aggregát működik, a megadott üzemelési értékek nincsenek betartva

- 1 A beömlő eltömődött.
  - Tisztítsa meg a beömlővezetékét, a tolózárat, a szívócsövet, a szívócsonkot, ill. a szívószűrőt.
- 2 A tolózár a nyomóvezetékben zárva van.
  - Nyissa ki a tolózárat, és folyamatosan figyelje az áramfelvételt.
- 3 A járókerék blokkolva van, ill. lefékeződött.
  - Kapcsolja le az aggregátot, biztosítsa újrakapcsolás ellen, tegye mozgathatóvá a járókereket.
- 4 Hibás forgásirány
  - Cserélje fel a hálózati vezeték 2 fázisát.
- 5 Levegő a berendezésben
  - Ellenőrizze és esetleg légtelenítse a csővezetéseket, a nyomóköpenyt és/vagy a hidraulikát.
- 6 Az aggregát túl nagy nyomás ellenében szállít.
  - Ellenőrizze, esetleg teljesen nyissa ki a nyomóvezetékben lévő tolózárat, használjon másik járókereket, konzultáljon a gyártóval.
- 7 Kopási jelenségek
  - Cserélje ki az elkopott alkatrészeket.
  - Ellenőrizze a szállított közeget szilárd anyagok szempontjából.
- 8 Hibás tömlő/csővezeték
  - Cserélje ki a hibás alkatrészeket.
- 9 Nem megengedett gáztartalom a szállított közegben
  - Konzultáljon a gyártóval.
- 10 2 fázisú működés
  - Szakemberrel ellenőriztesse a csatlakozást, és esetleg változtassa azt meg.
- 11 A vízszint túlzott lesüllyedése működés közben
  - Ellenőrizze a berendezés táplálását és kapacitását, valamint a szintszabályozó beállítását és működését.

#### 9.0.5 Zavar: Az aggregát egyenetlenül és zajosan működik

- 1 Az aggregát nem megengedett üzemi tartományban működik.
  - Ellenőrizze és esetleg korrigálja az aggregát üzemi adatait, és/vagy igazítsa hozzá a működési feltételeket.
- 2 A szívócsonk, -szűrő és/vagy a járókerék eltömődött.
  - Tisztítsa meg a szívócsonkot, -szűrőt és/vagy a járókereket.
- 3 A járókerék nehezen jár
  - Kapcsolja le az aggregátot, biztosítsa újrakapcsolás ellen, tegye mozgathatóvá a járókereket.
- 4 Nem megengedett gáztartalom a szállított közegben
  - Konzultáljon a gyártóval.
- 5 2 fázisú működés
  - Szakemberrel ellenőriztesse a csatlakozást, és esetleg változtassa azt meg.
- 6 Hibás forgásirány



- Cserélje fel a hálózati vezeték 2 fázisát.
- 7 Kopási jelenségek
- Cserélje ki az elkopott alkatrészeket.
- 8 A motorcsapágy hibás.
- Konzultáljon a gyártóval.
- 9 Az aggregát feszítve van beszerelve
- Ellenőrizze a szerelést, esetleg használjon gumi kiegyenlítőket.

#### **9.0.6 A zavarelhárítás további lépései**

Ha a felsorolt pontok nem segítenek a hiba megszüntetésében, akkor lépjen kapcsolatba az ügyfélszolgálattal. Ez a következőképpen segíthet Önnek:

- telefonos és/vagy írásbeli segítségnyújtás
- helyszíni ügyfélszolgálati támogatás
- az aggregát ellenőrzése, ill. javítása a gyárban

Vegye figyelembe, hogy ügyfélszolgálatunk bizonyos szolgáltatásainak igénybevétele további költségekkel járhat! Pontos adatokat az ügyfélszolgálattól kaphat.

## **10 Pótalkatrészek**

A pótalkatrészek megrendelése a gyártó vevőszolgálatán keresztül történik. További kérdések és hibás megrendelések elkerülése érdekében mindig adja meg a sorozat- és/vagy a termékszámot.

**A műszaki változtatások joga fenntartva.**

## 1 Wprowadzenie

### 1.1 O tym dokumencie

Językiem oryginalnej instrukcji obsługi jest język niemiecki. Wszystkie inne wersje językowe instrukcji stanowią tłumaczenia oryginalnej instrukcji obsługi.

Kopia deklaracji zgodności WE stanowi składnik niniejszej instrukcji obsługi.

Deklaracja traci ważność w razie wprowadzenia niezgodnionych z nami zmian wymienionych w niej typów konstrukcji.

### 1.2 Struktura instrukcji

Instrukcja dzieli się na poszczególne rozdziały. Każdy rozdział opatrzony jest tytułem, który informuje o zawartości rozdziału.

Spis treści służy jednocześnie jako pomoc w orientacji, gdyż wszystkie ważne akapity instrukcji opatrzone są nagłówkami.

Wszystkie ważne zalecenia i wskazówki bezpieczeństwa są specjalnie zaznaczone. Szczegółowe informacje dotyczące struktury tekstu niniejszej instrukcji zamieszczone są w rozdziale 2 „Bezpieczeństwo”.

### 1.3 Kwalifikacje personelu

Cały personel obsługujący produkt musi posiadać odpowiednie kwalifikacje do wykonywania prac, np. prace elektryczne mogą być wykonywane wyłącznie przez wykwalifikowanego i autoryzowanego elektryka. Personel obsługujący urządzenie musi być pełnoletni.

Personel obsługi i konserwacji musi przestrzegać dodatkowo krajowych przepisów bhp.

Należy zapewnić, aby personel przeczytał i zrozumiał informacje podane w niniejszej instrukcji obsługi i konserwacji; w razie potrzeby należy zamówić u producenta instrukcję w innym języku.

Ten produkt nie jest przeznaczony do użytkowania przez osoby (w tym dzieci) z ograniczoną sprawnością fizyczną, zmysłową lub umysłową bądź nie dysponujących odpowiednią wiedzą i/lub doświadczeniem, chyba że osoby te będą stale nadzorowane przez właściwych opiekunów i otrzymają od nich wskazówki co do sposobu użytkowania produktu.

Dzieci muszą być pilnowane, w celu zapewnienia, że nie będą się bawić produktem.

### 1.4 Stosowane skróty i terminologia

W niniejszej instrukcji obsługi i konserwacji stosowane są różne skróty i terminy fachowe.

#### 1.4.1 Skróty

- dot. = dotyczący
- ok. = około
- tzn. = to znaczy
- ew. = ewentualnie
- włącz. = włacznie

- min. = co najmniej, przynajmniej
- maks. = maksymalnie, maksimum
- ew. = ewentualnie
- itd. = i tak dalej
- i in. = i inne
- np. = na przykład

#### 1.4.2 Terminologia

##### Suchobieg

Urządzenie pracuje na pełnych obrotach, brakuje jednak przenoszonej cieczy. Należy bezwzględnie unikać suchobiegu, ewentualnie należy zainstalować odpowiednie urządzenie zabezpieczające!

##### Zabezpieczenie przed suchobiegiem

Zabezpieczenie przed suchobiegiem ma zapewnić automatyczne wyłączenie urządzenia, gdy zostanie przekroczony minimalny poziom pokrycia wodą. Można to osiągnąć np. przez zabudowanie wyłącznika pływakowego lub czujnika poziomu.

##### Sterowanie w funkcji poziomu

Sterowanie w funkcji poziomu powinno włączać i wyłączać produkt automatycznie przy różnych napełnieniach. Zabezpieczenie takie zapewnia montaż jednego lub dwóch wyłączników pływakowych.

### 1.5 Prawa autorskie

Prawa autorskie do niniejszego podręcznika obsługi i konserwacji pozostają własnością producenta. Niniejszy podręcznik obsługi i konserwacji przeznaczony jest dla personelu montażu, obsługi i konserwacji. Zawiera on przepisy i rysunki techniczne, które nie mogą być, ani w całości ani częściowo, powielane, rozpowszechniane lub wykorzystywane bez zezwolenia w celach konkurencji lub udostępniane osobom trzecim.

### 1.6 Zastrzeżenie zmian

Producent zastrzega sobie wszelkie prawa do przeprowadzania zmian technicznych na urządzeniach i /lub montowanych częściach. Niniejszy podręcznik obsługi i konserwacji dotyczy wymienionego na stronie tytułowej produktu.

### 1.7 Gwarancja

Rozdział ten zawiera ogólne informacje dotyczące gwarancji. Uzgodnienia zawarte w ramach umowy mają zawsze pierwszeństwo, i niniejszy rozdział ich nie narusza!

Producent zobowiązuje się do usunięcia wszystkich wad stwierdzonych na sprzedanych przez niego urządzeniach, jeżeli spełnione zostaną następujące warunki:

#### 1.7.1 Ogólne informacje

- Reklamacja dotyczy wady jakości materiału, produkcji i/ lub konstrukcji.
- Wady zostaną zgłoszone pisemnie producentowi w okresie obowiązywania gwarancji.

- Produkt był stosowany tylko w warunkach zgodnych z przeznaczeniem.
- Wszystkie urządzenia zabezpieczające i kontrolne zostały zainstalowane i sprawdzone przez wykwalifikowany i autoryzowany personel.

### 1.7.2 Okres gwarancji

Okres gwarancji wynosi, o ile nie uzgodniono inaczej, 12 miesięcy od uruchomienia, względnie maksymalnie 18 miesięcy od daty dostawy. Inne uzgodnienia muszą zostać sformułowane pisemnie w potwierdzeniu zamówienia. Potwierdzenie zamówienia obowiązuje do końca okresu gwarancji na urządzenie.

### 1.7.3 Części zamienne, dozbrojenia i przebrojenia

W przypadku napraw, wymiany oraz dozbrojeń i przebrojeń dozwolone jest używanie wyłącznie oryginalnych części zamiennych producenta. Jedynie one gwarantują najwyższą trwałość i bezpieczeństwo. Części te zostały skonstruowane specjalnie dla naszych urządzeń. Samowolne dokonywanie dozbrojeń i przebrojeń lub stosowanie nieoryginalnych części zamiennych może prowadzić do poważnego uszkodzenia urządzenia i/lub ciężkich obrażeń ciała personelu.

### 1.7.4 Konserwacja

Należy regularnie przeprowadzać wymagane czynności konserwacyjne i przeglądowe. Prace te może wykonywać wyłącznie przeszkolony, wykwalifikowany i autoryzowany personel. Prace konserwacyjne nie wymienione w niniejszej instrukcji obsługi i konserwacji oraz wszelkie czynności naprawcze mogą być przeprowadzane wyłącznie przez producenta i autoryzowane przez niego warsztaty serwisowe.

### 1.7.5 Szkody stwierdzone na urządzeniu

Szkody i awarie zagrażające bezpieczeństwu muszą być niezwłocznie i prawidłowo usunięte przez wykwalifikowany personel. Urządzenie wolno eksploatować tylko w nienagannym stanie technicznym. W okresie obowiązywania gwarancji naprawę urządzenia może przeprowadzać wyłącznie producent i/lub autoryzowany warsztat serwisowy! Producent może też zlecić użytkownikowi przesłanie uszkodzonego urządzenia do swej fabryki w celu przeprowadzenia kontroli!

### 1.7.6 Wyłączenie odpowiedzialności

Nie udzielamy gwarancji ani nie ponosimy odpowiedzialności za szkody na urządzeniu, które są spowodowane jednym lub wieloma czynnikami wymienionymi niżej:

- nieprawidłowe zaprojektowanie przez producenta produktu w wyniku niewłaściwych i/lub błędnych informacji podanych przez użytkownika lub zlecniodawcę,
- nieprzestrzeganie wskazówek bezpieczeństwa, przepisów i wymagań, które obowiązują zgodnie z prawem niemieckim i/lub prawem miejscowym, niniejszą instrukcją obsługi i konserwacji,
- użycie niezgodne z przeznaczeniem,
- nieprawidłowe przechowywanie i transport,

- nieprawidłowy montaż/demontaż,
- niewłaściwa konserwacja,
- niewłaściwa naprawa,
- niewłaściwe podłoże lub nieprawidłowo wykonane prace budowlane,
- czynniki chemiczne, elektrochemiczne i elektryczne,
- zużycie.

Niniejszym wyklucza się również wszelką odpowiedzialność producenta za szkody osobowe, rzeczowe i/lub majątkowe.

## 2 Bezpieczeństwo

W rozdziale tym wymienione są wszystkie obowiązujące wskazówki bezpieczeństwa i zalecenia techniczne. W pozostałych rozdziałach zawarte są oprócz tego szczególnie wskazówki bezpieczeństwa i zalecenia techniczne. Podczas różnych faz eksploatacji urządzenia (montaż, obsługa, konserwacja, transport, itp.) należy uwzględnić i stosować się do wszystkich wskazówek i zaleceń! Użytkownik jest odpowiedzialny za przestrzeganie przez cały personel wymienionych wskazówek i przepisów.

### 2.1 Zalecenia i wskazówki bezpieczeństwa

W niniejszej instrukcji stosowane są zalecenia i wskazówki bezpieczeństwa dotyczące zapobiegania szkodom rzeczowym i obrażeniom ciała personelu. W celu jednoznacznego rozróżnienia przez personel, zalecenia i wskazówki bezpieczeństwa przedstawiane są w tekście następująco.

#### 2.1.1 Zalecenia

Zalecenie jest drukowane z „wytluszczeniem”. Zalecenia zawierają tekst, który odnosi się do wcześniejszego tekstu lub określonych akapitów rozdziału lub rozwija krótkie zalecenia.

Przykład:

**Pamiętaj, że produkty z wodą pitną muszą być przechowywane w miejscu zabezpieczonym przed mrozem!**

#### 2.1.2 Wskazówki bezpieczeństwa

Wskazówki bezpieczeństwa są lekko wcięte i „wytluszczone”. Zaczynają się zawsze od słowa sygnałowego.

Wskazówki odnoszące się tylko do szkód rzeczowych są wydrukowane szarą czcionką bez symbolu bezpieczeństwa.

Wskazówki odnoszące się do obrażeń ciała personelu są wydrukowane czarną czcionką i występują zawsze wraz z symbolem bezpieczeństwa. Jako znaki bezpieczeństwa stosowane są znaki zagrożenia, zakazu lub nakazu.

Przykład:



Symbol zagrożenia: ogólne niebezpieczeństwo



Symbol zagrożenia, np. prąd elektryczny



Symbol zakazu: np. zakaz wstępu!



Symbol nakazu: np. nakaz noszenia środków ochrony osobistej

Znaki stosowane jako symbole bezpieczeństwa odpowiadają ogólnie obowiązującym dyrektywom i przepisom, np. DIN, ANSI.

Każda wskazówka bezpieczeństwa rozpoczyna się od następujących słów sygnałowych:

- **Niebezpieczeństwo**  
Możliwość wystąpienia ciężkich obrażeń ciała lub śmierci osób!
- **Ostrzeżenie**  
Możliwość wystąpienia ciężkich obrażeń ciała!
- **Uwaga**  
Możliwość wystąpienia obrażeń ciała!
- **Ostrożnie** (wskazówka bez symbolu)  
Możliwość wystąpienia poważnych szkód rzeczowych lub całkowitego uszkodzenia urządzenia!

Wskazówki bezpieczeństwa poprzedza słowo sygnałowe i nazwa zagrożenia, następnie podane jest źródło zagrożenia i możliwe skutki, a na końcu zamieszczone są informacje dotyczące zapobiegania niebezpieczeństwu.

Przykład:

**Ostrzeżenie przed wirującymi częściami!**  
**Obracający się wirnik może spowodować zgniecenie lub odcięcie kończyn. Wyłączyć produkt i poczekać do zatrzymania się śmigła.**

## 2.2 Ogólne zasady bezpieczeństwa

- Montaż lub demontaż produktu w zbiornikach i studzienkach nie może być wykonywany przez jedną osobę. Zawsze musi być przy tym obecna druga osoba.
- Wszelkie prace (montaż, demontaż, konserwacja, instalacja) wolno przeprowadzać tylko przy wyłączonym urządzeniu. Należy odłączyć urządzenie od sieci zasilania elektrycznego i zabezpieczyć przed niezamierzonym załączeniem. Wszystkie wirujące części muszą być zatrzymane.
- Obsługujący urządzenie jest zobowiązany natychmiast zgłaszać swojemu przełożonemu każde występujące uszkodzenie lub nieprawidłowości.
- Bezwzględnie wymagane jest natychmiastowe unieruchomienie urządzenia przez obsługującego w przypadku wystąpienia nieprawidłowości zagrażających bezpieczeństwu pracy. Należą do nich:
  - awaria urządzeń zabezpieczających i/lub kontrolnych,
  - uszkodzenie zasadniczych części urządzenia,
  - uszkodzenie urządzeń, przewodów oraz izolacji elektrycznych.

- Narzędzia oraz inne przedmioty należy przechowywać wyłącznie w przeznaczonych do tego miejscach w celu zapewnienia bezpiecznej obsługi.
  - Przy pracach w zamkniętych pomieszczeniach należy zapewnić dostateczną wentylację.
  - Podczas prac spawalniczych i/lub prac przy urządzeniach elektrycznych należy się upewnić, czy nie istnieje niebezpieczeństwo wybuchu.
  - Zasadniczo wolno stosować tylko takie elementy mocujące, które zostały ustawowo jako takie określone i otrzymały certyfikat dopuszczający do użytku.
  - Zawiesia należy dostosować do odnośnych warunków (warunki atmosferyczne, rodzaj zaczepu, obciążenie itp.) i starannie przechowywać.
  - Mobilne urządzenia robocze służące do podnoszenia ładunków należy tak stosować, aby zapewniona była ich stateczność podczas pracy.
  - Podczas wykonywania prac przy użyciu ruchomych środków roboczych służących do podnoszenia swobodnie wiszących ciężarów, należy podjąć działania zapobiegające ich przewróceniu, przesunięciu, osunięciu itp.
  - Należy podjąć działania zapobiegające przebywaniu personelu pod wiszącymi ciężarami. Zabrania się również przemieszczania wiszących ciężarów nad stanowiskami pracy, na których przebywa personel.
  - Podczas stosowania ruchomych urządzeń roboczych do podnoszenia ciężarów należy, w razie konieczności (np. ograniczone pole widzenia), przydzielić drugą osobę do koordynacji.
  - Podnoszony ładunek musi być w taki sposób transportowany, aby w razie zaniku zasilania elektrycznego nikt nie został poszkodowany. Ponadto prace prowadzone na wolnym powietrzu należy przerwać w razie pogorszenia się warunków pogodowych.
- Należy ściśle przestrzegać tych zaleceń. Nieprzestrzeżenie może prowadzić do obrażeń ciała i/lub poważnych szkód rzeczowych.**

## 2.3 Zastosowane dyrektywy

- Niniejszy produkt podlega
- różnym dyrektywom WE,
- różnym normom zharmonizowanym
- oraz różnym normom krajowym.

Dokładne informacje dotyczące zastosowanych dyrektyw i norm zawarte są w deklaracji zgodności z normami WE.

Podczas eksploatacji, montażu i demontażu urządzenia zakłada się dodatkowo przestrzeganie różnych przepisów krajowych. Należą do nich np. przepisy bezpieczeństwa i higieny pracy, przepisy elektrotechniczne, ustawa o bezpieczeństwie urządzeń i in.

## 2.4 Oznakowanie znakiem CE

Znak CE jest umieszczony w pobliżu lub na tabliczce znamionowej. Tabliczka znamionowa umieszczona jest na korpusie silnika lub ramie.

## 2.5 Prace elektryczne

Nasze produkty elektryczne zasilane są prądem zmiennym lub prądem trójfazowym. Należy

przestrzegać miejscowych przepisów (np. VDE 0100). Podłączenie należy wykonać według rozdziału: „Podłączenie elektryczne”. Należy ściśle stosować się do danych technicznych!

**Jeżeli produkt został wyłączony przez urządzenie zabezpieczające, wolno go ponownie włączyć dopiero po usunięciu usterki.**

**Niebezpieczeństwo porażenia prądem elektrycznym!**



**Nieprawidłowe postępowanie z prądem podczas prac elektrycznych grozi śmiercią! Prace elektryczne mogą być wykonywane wyłącznie przez wykwalifikowanego i autoryzowanego elektryka.**

**Chronić przed wilgocią!**

**Przenikająca wilgoć może zniszczyć kabel i uszkodzić produkt. Końcówki kabli nie zanurzać w pompowanej cieczy ani innych płynach. Niewykorzystane żyły muszą być zaizolowane!**

## 2.6 Podłączenie elektryczne

Obsługujący musi zostać poinstruowany na temat instalacji elektrycznej urządzenia oraz możliwości odłączania. Wskazane jest zainstalowanie wyłącznika ochronnego prądowego (RCD).

Należy przestrzegać obowiązujących dyrektyw, norm i przepisów krajowych oraz zaleceń lokalnego zakładu energetycznego.

Przy podłączaniu produktu do rozdzielnic elektrycznej, szczególnie w razie zastosowania urządzeń elektronicznych, jak urządzenie do do łagodnego rozruchu czy przetwornice częstotliwości, należy przestrzegać przepisów producentów sterowników w celu zachowania kompatybilności elektromagnetycznej (EMC). Ewentualnie może być konieczne specjalne ekranowanie dla przewodów energetycznych i sterujących (np.: specjalne ekranowane kable, filtry itd.).

**Podłączenia dokonać można tylko wtedy, gdy przyrządy sterujące odpowiadają zharmonizowanym normom UE. Telefony komórkowe mogą wywołać zakłócenia w pracy urządzenia.**

**Ostrzeżenie przed promieniowaniem elektromagnetycznym!**



**Promieniowanie elektromagnetyczne stanowi niebezpieczeństwo dla życia osób noszących rozruszniki serca. Należy odpowiednio oznakować urządzenie i poinstruować osoby noszące rozruszniki serca!**

## 2.7 Uziemienie

Nasze produkty (agregat wraz z urządzeniami zabezpieczającymi, stanowiskiem obsługi, podnośnikiem pomocniczym) muszą być zawsze uziemione. w przypadku możliwości bezpośredniego kontaktu osób z produktem i czynnikiem roboczym (np. na budowach) przyłącze elektryczne należy

dotatkowo zabezpieczyć wyłącznikiem ochronnym prądowym.

**Zgodnie z obowiązującymi normami agregaty pompowe są zanurzalne i odpowiadają stopniowi ochrony IP 68.**

**Stopień ochrony zabudowanych przyrządów rozdzielczych można znaleźć na obudowie i w odnośnej instrukcji obsługi.**

## 2.8 Urządzenia zabezpieczające i kontrolne

Nasze produkty mogą być wyposażone w mechaniczne (np. sito ssące) i/lub elektryczne (np. czujnik termiczny, kontrola komory szczelnej itd.) urządzenia zabezpieczające i kontrolne. Urządzenia te muszą być zamontowane lub podłączone.

Urządzenia elektryczne, jak np. czujniki temperatury, wyłączniki pływakowe itd., muszą zostać przed uruchomieniem zainstalowane i sprawdzone przez wykwalifikowanego i autoryzowanego elektryka.

Należy pamiętać, że prawidłowe działanie niektórych urządzeń wymaga użycia przyrządu rozdzielczego, np. termistora PTC B i czujnika PT100. Odpowiedni przyrząd sterujący można zamówić u producenta lub autoryzowanego elektryka.

**Personel musi zostać pouczony co do działania i obsługi stosowanych urządzeń.**

**Uwaga!**

**Produkt nie może pracować, jeżeli urządzenia zabezpieczające i kontrolne zostały w niedozwolony sposób zdemontowane, są uszkodzone lub nie działają!**

## 2.9 Postępowanie podczas pracy

Podczas pracy należy przestrzegać obowiązujących w miejscu eksploatacji przepisów bhp i obsługi urządzeń elektrycznych. w celu zapewnienia bezpiecznego przebiegu procesów pracy użytkownik jest zobowiązany do przeprowadzenia odpowiedniego podziału czynności wykonywanych przez personel. Wszystkie osoby wchodzące w skład personelu odpowiadają za przestrzeganie przepisów.

Produkt jest wyposażony w części ruchome. Podczas pracy części te obracają się, umożliwiając tłoczenie czynnika roboczego. Niektóre substancje zawarte w tłoczonych czynnikach mogą powodować powstawanie na tych częściach bardzo ostrych krawędzi.

**Ostrzeżenie przed wirującymi częściami!**

**Obracające się części mogą spowodować zgniecenie lub odcięcie kończyn. Podczas pracy nie wkładać rąk w instalację hydrauliczną ani w części obrotowe. Przed pracami konserwacyjno-remontowymi wyłączyć produkt i poczekać do zatrzymania się wirujących części!**



## 2.10 Pompowane ciecze

Różne ciecze charakteryzują się odmiennymi właściwościami pod względem składu chemicznego, agresywności, właściwości ściernych, zawartości ciał



stałych i wielu innych czynników. Nasze urządzenia nadają się generalnie do wielu zastosowań. Należy pamiętać, iż zmiana wymagań (gęstości, lepkości i składu chemicznego pompowanej cieczy) może spowodować zmianę wiele parametrów technicznych produktu.

W razie zastosowania i/lub przeniesienia produktu do tłoczenia innego czynnika należy uwzględnić wymienione niżej aspekty.

- Do zastosowań związanych z wodą pitną wszystkie części stykające się z tłoczonym czynnikiem muszą mieć odpowiednie właściwości. Należy je sprawdzać zgodnie z lokalnymi przepisami i ustawami.
- Produkty pracujące w wodzie brudnej należy dokładnie wyczyścić przed użyciem w innych czynnikach.
- Produkty pracujące w ściekach zawierających fekalia i/lub czynniki szkodliwe dla zdrowia należy generalnie odkazić przed użyciem w innych czynnikach.

**Należy wyjaśnić, czy produkt może być jeszcze eksploatowany do tłoczenia innych czynników.**

- W produktach, w których stosowany jest smar lub płyn chłodzący (np. olej) należy wziąć pod uwagę, że w razie uszkodzenia uszczelnienia ślizgowego może on przedostać się do pompowanych cieczy.
- Zabrania się tłoczenia czynników łatwopalnych i wybuchowych w czystej postaci!



**Zagrożenie materiałami wybuchowymi!**

**Pompowanie czynników wybuchowych (np. benzyna, nafta itd.) jest surowo wzbronione. Nasze urządzenia nie są przystosowane do pompowania takich cieczy!**

### 2.11 Ciśnienie akustyczne

Produkt, w zależności od wielkości i mocy (kW), wytwarza podczas eksploatacji ciśnienie akustyczne o wartości od ok. 70 dB(A) do 110 dB(A).

Rzeczywista wartość ciśnienia akustycznego jest jednak zależna od wielu czynników. Są to m.in.: głębokość zabudowy, ustawienie, zamocowanie osprzętu i rurociągu, punkt pracy, głębokość zanurzenia i wiele innych.

Zalecamy użytkownikowi dokonanie dodatkowego pomiaru w miejscu pracy, gdy urządzenie pracuje w swym punkcie znamionowym oraz przy zachowaniu wszystkich warunków eksploatacji.

**Uwaga: nosić ochronniki słuchu!**

**Zgodnie z obowiązującymi ustawami i przepisami stosowanie ochrony słuchu jest obowiązkowe od wartości ciśnienia akustycznego wynoszącego 85 dB (A)! Użytkownik musi zadbać o to, aby przestrzegano tego przepisu!**



## 3 Transport i przechowywanie

### 3.1 Dostawa

Natychmiast po otrzymaniu przesyłki należy skontrolować, czy jest ona kompletna i nieuszkodzona. w przypadku stwierdzenia ewentualnych usterek należy jeszcze w dniu dostawy powiadomić firmę

transportową lub producenta, gdyż w przeciwnym razie późniejsze roszczenia nie będą mogły być uwzględnione. Ewentualne szkody muszą być odnotowane w dokumentacji dostawczej lub przewozowej.

### 3.2 Transport

Do transportu należy stosować wyłącznie przewidziane do tego i atestowane środki transportowe i mocujące oraz żurawiki. Muszą one posiadać dostateczną nośność, aby zapewnić bezpieczny transport urządzenia. W razie użycia łańcuchów należy je zabezpieczyć przed zsunieniem.

Personel wykonujący te prace musi posiadać odpowiednie kwalifikacje i przestrzegać obowiązujących krajowych przepisów bezpieczeństwa.

Urządzenia dostarczane są przez producenta lub poddostawcę w odpowiednim opakowaniu. Wyklucza ono w normalnych warunkach możliwość uszkodzenia podczas transportu i przechowywania. W przypadku częstych zmian miejsca eksploatacji urządzenia zalecamy staranne przechowywanie opakowania do ponownego użycia.

**Chronić przed mrozem!**

**W razie stosowania wody pitnej jako środka chłodzącego / smarującego, przed transportem należy zabezpieczyć urządzenie przed działaniem mrozu. Jeżeli nie jest to możliwe, urządzenie należy opróżnić i wysuszyć!**

### 3.3 Przechowywanie

Nowo dostarczone urządzenia są przygotowane w taki sposób, że możliwe jest ich przechowywanie przez okres minimalnie 1 roku. W przypadku dodatkowego, tymczasowego składowania urządzenie należy dokładnie wyczyścić!

Przy przechowywaniu należy zwrócić uwagę na następujące aspekty:

- Produkt należy ustawić na stabilnym podłożu i zabezpieczyć przed wywróceniem i ześlizgnięciem. Pompy głębinowe można składować w pozycji pionowej lub poziomej. W razie składowania w pozycji poziomej należy zwrócić uwagę, aby nie uległy one wygięciu. **W przeciwnym razie może dojść do niedopuszczalnych naprężeń zginających i uszkodzenia produktu.**



**Niebezpieczeństwo wywrócenia!**

**Nie odstawiać niezabezpieczonego urządzenia. Przewrócenie się urządzenia grozi zranieniem!**

- Nasze produkty mogą być przechowywane w temperaturze do maks. -15 °C. Pomieszczenie magazynowe musi być suche. Zalecamy przechowywanie w mrozoodpornym pomieszczeniu, w temperaturze od 5 °C do 25 °C.

**Urządzenia napełnione wodą pitną mogą być przechowywane w mrozoodpornych pomieszczeniach w temperaturze do maks. 3 °C**

przez maks. 4 tygodnie. W przypadku dłuższego składowania należy je opróżnić i wysuszyć.

- Produktu nie wolno przechowywać w pomieszczeniach, w których prowadzone są prace spawalnicze, gdyż powstające gazy lub promieniowanie atakuje powłoki i części wykonane z elastomerów.
- Przyłącza ssące i tłoczne należy szczelnie zamknąć, aby zapobiec zanieczyszczeniu.
- Wszystkie elektryczne przewody zasilające należy zabezpieczyć przed zginaniem, uszkodzeniem i wnikaniem wilgoci.

**Niebezpieczeństwo porażenia prądem elektrycznym!**

**Zagrożenie życia w wyniku uszkodzenia przewodów elektrycznych! Należy niezwłocznie zlecić wymianę uszkodzonych przewodów elektrycznych wykwalifikowanemu i autoryzowanemu elektrykowi.**



**Chronić przed wilgocią!**

**Przenikająca wilgoć może zniszczyć kabel i uszkodzić produkt. Końcówek kabli nie zanurzać w pompowanej cieczy ani innych płynach.**

- Urządzenie należy zabezpieczyć przed bezpośrednim promieniowaniem słonecznym, wysokimi temperaturami, kurzem i mrozem. Wysokie i niskie temperatury mogą spowodować poważne uszkodzenia wirników i powłok ochronnych!
- Po dłuższym okresie składowania, przed ponownym uruchomieniem urządzenia należy oczyścić z zanieczyszczeń, np. osadów kurzu i oleju. Wirniki należy sprawdzić, czy lekko się obracają, oraz skontrolować występowanie ewentualnych uszkodzeń powłoki ochronnej obudowy.  
**Przed uruchomieniem należy sprawdzić poziom napełnienia (oleju, płynu silnikowego itd.) i ewentualnie uzupełnić. Produkty napełniane wodą pitną należy napełnić przed uruchomieniem do maksymalnego poziomu!**

**Uwaga na uszkodzone powłoki!**

**Uszkodzone powłoki mogą doprowadzić do całkowitego zniszczenia agregatu (np. wskutek rdzewienia)! Dlatego uszkodzone powłoki muszą być niezwłocznie naprawiane. Zestawy naprawcze można zamówić u producenta.**

**Tylko nieuszkodzona powłoka spełnia swą funkcję ochronną!**

Przestrzeganie tych zasad umożliwia przechowywanie urządzenia przez dłuższy okres. Należy jednak uwzględnić, że części z elastomerów i powłoki ochronne ulegają naturalnemu procesowi kruszenia. W przypadku przechowywania przez okres ponad 6 miesięcy zalecamy ich kontrolę i ewentualną wymianę. W takim wypadku prosimy skontaktować się z producentem.

### 3.4 Przesyłka zwrotna

Produkty odsyłane do fabryki producenta muszą być fachowo zapakowane. Oznacza to, że produkt musi być oczyszczony z zanieczyszczeń i w razie stosowania w cieczach szkodliwych dla zdrowia odpowiednio odkażony. Opakowanie musi chronić produkt przed uszkodzeniem. w razie pytań prosimy zwrócić się do producenta!

## 4 Opis produktu

Produkt jest wytwarzany z największą starannością i podlega stałej kontroli jakości. Pod warunkiem prawidłowego zainstalowania i konserwowania zagwarantowana jest bezawaryjna eksploatacja.

### 4.1 Użytkowanie zgodne z przeznaczeniem i zastosowania

Pompy głębinowe nadają się do zastępujących zastosowań.

- Do zaopatrzenia w wodę z odwiertów, studni i cystern.
- Do prywatnego zaopatrzenia w wodę, zraszania i nawadniania.
- Do tłoczenia wody nie zawierającej składników o długich włóknach ani o działaniu ściernym.

Pomp głębinowych **nie** wolno używać do tłoczenia:

- wody brudnej,
- ścieków/fekaliów,
- ścieków surowych!

**Niebezpieczeństwo porażenia prądem elektrycznym**

**W razie stosowania produktu w basenach pływackich lub innych zbiornikach, w których mogą przebywać ludzie, występuje niebezpieczeństwo śmiertelnego porażenia elektrycznego. Należy przestrzegać następujących wskazówek.**



**Zastosowanie produktu jest surowo wzbronione, jeżeli w zbiorniku znajdują się ludzie!**

**Jeżeli w zbiorniku nie ma ludzi, muszą być zastosowane zabezpieczenia wg DIN VDE 0100-702.46 (lub odpowiednich przepisów krajowych).**

Użycie zgodne z przeznaczeniem obejmuje m.in. przestrzeganie niniejszej instrukcji. Wszelkie inne użycie jest traktowane jako niezgodne z przeznaczeniem.

#### 4.1.1 Tłoczenie wody pitnej

W razie zastosowania do tłoczenia wody pitnej należy zapoznać się z lokalnymi dyrektywami/ustawami/przepisami w celu stwierdzenia, czy produkt nadaje się do przewidzianego zastosowania.

### 4.2 Budowa

Wilo-Sub TWU... to zanurzalna pompa głębinowa, która może pracować w pionowym lub poziomym ustawieniu stacjonarnym.

Rys. 1: Opis

1	Przewody	4	Obudowa hydrauliczna
2	Korpus ssący	5	Przyłącze tłoczne
3	Obudowa silnika		

#### 4.2.1 Instalacja hydrauliczna

Wielostopniowa instalacja hydrauliczna z wirnikami promieniowymi o konstrukcji członowej. Obudowa hydrauliczna i wał pompy są wykonane ze stali szlachetnej a wirniki z poliwęglanu. Przyłącze tłoczne jest wykonane jako pionowy kołnierz gwintowany z gwintem wewnętrznym i zintegrowany zaworem przeciwcofkowym.

**Produkt nie jest samozasysający, tzn. tłoczony czynnik musi dopływać z ciśnieniem wstępnym lub samoczynnie oraz musi być stale zagwarantowane minimalne zanurzenie.**

#### 4.2.2 Silnik

Wszystkie stosowane silniki są przystosowane do przewzajania, napełnione olejem w wersji jedno- i trójfazowej do rozruchu bezpośredniego. Obudowa silnika jest wykonana ze stali szlachetnej. Silniki mają przyłącze 3".

Silnik jest chłodzony przez czynnik roboczy. Dlatego silnik musi stale pracować w zanurzeniu. Muszą być zachowane wartości graniczne maks. temperatury czynnika i minimalnej prędkości przepływu.

Kabel przyłączeniowy jest podłużnie wodoszczelny i jest podłączony do silnika za pomocą rozłącznej wtyczki. Wykonanie zależy od typu.

- TWU 3-...: wolne końcówki kabla
- TWU 3-...-P&P (Plug&Pump): z przyrządem rozdzielczym i wtyczką z zestykiem ochronnym typu Schuko

**Należy uwzględnić stopień ochrony IP przyrządu rozdzielczego.**

#### 4.2.3 Uszczelnienie

Uszczelnienie między silnikiem i instalacją hydrauliczną zapewnia uszczelka wargowa.

### 4.3 Opis działania systemów Plug&Pump

#### 4.3.1 Wilo-Sub TWU 4-...-P&P/FC (Economy 1)

Po otwarciu punktu poboru spada ciśnienie w przewodzie i agregat uruchamia się, gdy tylko ciśnienie spadnie poniżej wartości granicznej 2,2 bar.

Agregat tłoczy dopóki w przewodzie występuje minimalny przepływ. Po zamknięciu punktu poboru agregat wyłącza się automatycznie po kilku sekundach.

Automatyka kontrolna chroni pompę przed suchobiegiem (np. z powodu braku wody w cysternie), wyłączając silnik.

Elementy wskaźnikowe na module Fluid Control

- Świeci czerwona dioda LED: zakłócenie
- Agregat został wyłączony przez automatykę kontrolną

(np. zabezpieczenie przed suchobiegiem). Zakłócenie musi zostać wyzerowane przyciskiem „RESET”.

- Świeci zielona dioda LED: napięcie sieciowe obecne, system gotowy do pracy
- Świeci żółta dioda LED: agregat pracuje

#### 4.3.2 Sub-Sub TWU 4-...-P&P/DS (Economy 2)

W czasie pracy zbiornik membranowy jest napełniony wodą i spręża azot znajdujący się w zbiorniku. Po osiągnięciu ustawionego ciśnienia wyłączającego wyłącznika ciśnieniowego na zbiorniku membranowym agregat zatrzymuje się.

Po otwarciu punktu poboru zbiornik membranowy wtłacza wodę do przewodu. Po osiągnięciu wskutek poboru wody ustawionego ciśnienia włączającego czujnika kontrolnego ciśnienia agregat uruchamia się i napełnia rurociąg oraz zbiornik membranowy.

Wyłącznik ciśnieniowy reguluje ciśnienie wody, uruchamiając agregat, aktualne ciśnienie można odczytać na manometrze.

Rezerwa wody znajdująca się w zbiorniku ciśnieniowym zapobiega uruchamianiu się agregatu przy małym poborze wody do osiągnięcia ciśnienia włączającego.

### 4.4 Sposób eksploatacji

#### 4.4.1 Tryb pracy S1 (praca ciągła)

Pompa może pracować ciągle pod obciążeniem znamionowym bez przekroczenia dozwolonej temperatury.

### 4.5 Dane techniczne

#### Ogólne dane

- Zasilanie sieciowe: patrz tabliczka znamionowa
- Moc znamionowa silnika  $P_2$ : patrz tabliczka znamionowa
- Maksymalna wysokość tłoczenia: patrz tabliczka znamionowa
- Maks. wydatek: patrz tabliczka znamionowa
- Włączanie: bezpośrednie
- Temperatura czynnika: 3...40 °C
- Stopień ochrony: IP 58
- Klasa izolacji: F
- Obroty: patrz tabliczka znamionowa
- Maks. głębokość zanurzenia: 150 m
- Częstotliwość łączenia: maks. 30 /h
- Maks. zawartość piasku: 50 mg/m<sup>3</sup>
- Przyłącze tłoczne: Rp 1
- Min. przepływ na silniku: 0,08 m/s
- Tryby pracy
  - W zanurzeniu: S1
  - W wynurzeniu: -

### 4.6 Kod typu

**Przykład: Wilo-Sub TWU 3-0210-x<sup>1</sup>-x<sup>2</sup>**

- **TWU** = pompa głębinowa
- **3** = średnica układu hydraulicznego w calach
- **02** = znamionowy przepływ objętościowy w m<sup>3</sup>/h
- **10** = liczba stopni układu hydraulicznego

- $x^1$  = wykonanie:
  - bez = pompa standardowa
  - P&P/FC = jako system Plug&Pump z modułem Fluid-Control
  - P&P/DS = jako system Plug&Pump z układem sterowania ciśnieniem
- $x^2$  = generacja typoszeregów

#### 4.7 Zakres dostawy

Pompa standardowa

- Agregat z kablem 1,8 m (od górnej krawędzi silnika)
- Instrukcja montażu i eksploatacji
- Wykonanie jednofazowe z przyrządem rozruchowym i wolnymi końcówkami kabla
- Wykonanie trójfazowe z wolnymi końcówkami kabla

Systemy Plug&Pump

**Wilo-Sub TWU...P&P/FC** do nawadniania ogrodów na prywatnych przydomowych terenach zielonych

- Agregat z kablem przyłączeniowym 30 m z atestem do wody pitnej
- Skrzynka rozdzielcza z kondensatorem, termicznym zabezpieczeniem silnika oraz wyłącznikiem głównym
- Moduł Wilo-Fluidcontrol (FC); automatyczny czujnik kontrolny przepływu i ciśnienia ze zintegrowanym zabezpieczeniem przed suchobiegiem
- 30 m linki przytrzymującej/do opuszczania
- Instrukcja montażu i eksploatacji

**Wilo-Sub TWU...P&P/DS** do własnego zaopatrzenia w wodę domów jedno- i wielorodzinnych

- 30 m kabla przyłączeniowego z atestem do wody pitnej
- Skrzynka rozdzielcza z kondensatorem, termicznym zabezpieczeniem silnika oraz wyłącznikiem głównym
- Układ sterowania ciśnieniem Wilo 0-10 bar z membranowym naczyniem rozszerzalnościowym 18 l, manometrem, elementem odcinającym i wyłącznikiem ciśnieniowym
- 30 m linki przytrzymującej/do opuszczania
- Instrukcja montażu i eksploatacji

#### 4.8 Akcesoria (dostępne jako opcja)

- płaszcz chłodzący
- przyrządy rozdzielcze
- czujniki poziomu
- zestawy montażowe kabla do silnika
- zestaw do zalewania do przedłużenia kabla silnika

### 5 Ustawianie

Aby uniknąć uszkodzeń produktu lub niebezpiecznych obrażeń podczas ustawiania, należy przestrzegać następujących zasad.

- Prace przy ustawianiu – montaż i instalacja produktu – mogą być przeprowadzone wyłącznie przez wykwalifikowany i przeszkolony personel przy zachowaniu wskazówek dotyczących bezpieczeństwa.
- Przed przystąpieniem do ustawiania należy sprawdzić, czy produkt nie został uszkodzony w czasie transportu.

#### 5.1 Ogólne informacje

W razie toczenia w długich rurociągach tłocznych (zwłaszcza przy dłuższych pionach) należy liczyć się z występowaniem udarów ciśnieniowych.

Udary ciśnieniowe mogą spowodować zniszczenie agregatu/instalacji oraz powodować uciążliwe hałasy wskutek gwałtownych ruchów kłap. Można tego uniknąć, stosując odpowiednie środki (np. kłapy przeciwwrotne z nastawnym czasem zamykania, specjalne ułożenie rurociągu tłoczego).

Po przetłaczaniu wody z zawartością wapna maszynę należy przepłukać czystą wodą, aby zapobiec powstawaniu osadów w produkcie, które mogą stać się później przyczyną awarii.

Jeżeli stosowane są układy sterowania w funkcji poziomym, należy zapewnić minimalne zalanie. Należy bezwzględnie unikać dostawiania się powietrza do obudowy hydraulicznej lub do rurociągów; wnikające powietrze należy usunąć przez zamontowanie odpowiednich urządzeń odpowietrzających Chronić produkt przed mrozem.

#### 5.2 Rodzaje ustawienia

- Ustawienie pionowe, stacjonarne, w zanurzeniu
- Ustawienie poziome, stacjonarne – tylko z płaszczem chłodzącym!

#### 5.3 Pomieszczenie eksploatacyjne

Pomieszczenie eksploatacyjne musi być czyste, oczyszczone z dużych zanieczyszczeń stałych, suche, pozbawione rdzy i w razie potrzeby odkażone oraz wymiarowane odpowiednio do stosowanego produktu. Dopływ wody musi być dostosowany do maksymalnego wydatku produktu, aby uniknąć suchobiegu i/lub zasysania powietrza.

W instalacjach w studniach lub odwiertach należy zwrócić uwagę, aby agregat nie uderzał o ściany studni lub odwiertu. Dlatego konieczne jest zapewnienie, aby średnica zewnętrzna pompy głębinowej była zawsze mniejsza niż średnica wewnętrzna studni lub odwiertu.

Podczas prac wykonywanych w zbiornikach, studniach lub odwiertach dla bezpieczeństwa zawsze musi być obecna druga osoba. Jeżeli występuje niebezpieczeństwo gromadzenia się toksycznych lub duszących gazów, należy podjąć odpowiednie działania zapobiegawcze!

Musi być zagwarantowana możliwość bezproblemowego zamontowania podnośnika, ponieważ jest on niezbędny do montażu/demontażu produktu. Podnośnik musi być w stanie bezpiecznie sięgnąć do miejsca eksploatacji i miejsca przewidzianego na odstawienie produktu. Miejsce przewidziane na odstawienie produktu musi mieć twarde podłoże. Do transportu produktu urządzenie ładunkowe musi być zamocowane w wymaganych punktach zawieszenia.

Elektryczne przewody zasilające należy ułożyć tak, aby zapewniona była bezpieczna eksploatacja i w każdej chwili bezproblemowy montaż/demontaż. Produktu nie wolno przenosić ani ciągnąć za elektryczny



przewód zasilający. Używając sterowników, należy uwzględnić odpowiednią klasę ochrony. Zasadniczo przyrządy rozdzielcze należy ustawiać w miejscu zabezpieczonym przed zalaniem.

Części budowli i fundamentów muszą mieć wystarczającą wytrzymałość, aby zapewnić pewne i funkcjonalne umocowanie. Za przygotowanie fundamentów i ich prawidłowość pod względem wymiarów, wytrzymałości i obciążalności odpowiada użytkownik lub właściwy poddostawca!

Na dopływie tłoczonego czynnika należy zastosować kierownice blaszane i płyty odbojowe. W miejscu kontaktu strumienia wody z powierzchnią wody do tłoczonego czynnika wprowadzane jest powietrze. Powoduje to niekorzystne warunki dopływu i tłoczenia dla agregatu. Wskutek kawitacji produkt pracuje bardzo nierówno i jest narażony na zwiększone zużycie.

## 5.4 Montaż



### Niebezpieczeństwo upadku!

**Podczas montażu produktu i jego akcesoriów może być konieczne wykonywanie prac bezpośrednio na krawędzi studzienki lub zbiornika. Nieuwaga i/lub nieodpowiednio dobrana odzież może być przyczyną upadku. Grozi to śmiertelnym wypadkiem! Należy podjąć wszelkie środki bezpieczeństwa, aby temu zapobiec.**

Przy montażu produktu należy przestrzegać następujących zasad.

- Prace te muszą być wykonywane przez odpowiednich specjalistów a prace elektryczne przez wykwalifikowanego elektryka.
- Do transportu agregatu należy używać zawsze odpowiedniego zawiesia, nie wolno do tego celu wykorzystywać kabla energetycznego. Zawiesie musi być zawsze mocowane za pomocą szekli w punktach zawieszenia. Wolno używać tylko atestowanych zawiesi.
- Sprawdzić kompletność i prawidłowość dokumentacji projektowej (plany montażowe, wykonanie pomieszczenia eksploatacyjnego, warunki dopływu). **Aby zapewnić wymagane chłodzenie, produkt musi być podczas pracy stale zanurzony. Należy zagwarantować stałe minimalne pokrycie produktu wodą!**

**Praca na sucho jest surowo zabroniona! Dlatego w każdym przypadku zalecamy zamontowanie zabezpieczenia przed pracą na sucho. Jeżeli występują duże wahania poziomu, konieczne jest zamontowanie zabezpieczenia przed pracą na sucho!**

**Sprawdzić przekrój zastosowanego kabla, czy jest wystarczający przy wymaganej długości kabla. (Informacje na ten temat można znaleźć w katalogu, podręcznikach projektowania lub w Serwisie Wilo).**

- Należy też przestrzegać wszystkich przepisów, zasad i ustaw dotyczących czynności związanych z ciężkimi i pod wiszącymi ładunkami.
- Należy nosić odpowiednie środki ochrony osobistej.
- Ponadto należy przestrzegać obowiązujących krajowych przepisów bhp wydawanych przez odpowiednie organizacje zawodowe.
- Powłokę należy sprawdzić przed zamontowaniem. W razie stwierdzenia wad lub braków, należy je wyeliminować przed zamontowaniem.

### 5.4.1 Napętnienie silnika

Silnik jest fabrycznie napętniany olejem. Napętnienie to gwarantuje zabezpieczenie produktu przed mrozem do  $-15^{\circ}\text{C}$ .

Silnik jest skonstruowany w sposób nie umożliwiający napętniania go od zewnątrz. Silnik musi być napętniany przez producenta. Odpowiednia kontrola napętnienia silnika musi być przeprowadzona po dłuższym czasie składowania (> 1 rok)!

### 5.4.2 Zabudowa pionowa

Rys. 2: Ustawianie

1	Agregat	8	Obejma nośna
2	Przewód wodociągowy pionowy	9	Pałak montażowy
3	Sterownik	10	Opaska kablowa
4	Armatura odcinająca	11	Przewód zasilający
5	Głowica studni	12	Kołnierz
6	Minimalny poziom wody	13	Zabezpieczenie przed suchobiegiem
7	Czujniki poziomu		

Przy tym rodzaju zabudowy produkt jest instalowany bezpośrednio do pionu rurociągu. Głębokość zabudowy jest określona przez długość pionu.

Produkt nie może być osadzony na dnie studni, ponieważ może to doprowadzić do naprężeń i zamulenia silnika. W razie zamulenia silnika nie byłoby zapewnione optymalne oddawanie ciepła. W konsekwencji silnik mógłby się przegrzewać.

Produkt nie powinien być montowany na wysokości rury filtrowej. Przepływy wynikające z zasysania mogłyby unosić piasek i inne substancje stałe, powodując niedostateczne chłodzenie silnika. Powodowałyby to zwiększone zużycie instalacji hydraulicznej. Aby temu zapobiec, należy w razie potrzeby zastosować płaszcz wodny albo zainstalować produkt w rejonie ślepych rur.

### Montaż do rurociągów na kołnierze

Należy zastosować dźwignicę o dostatecznym udźwigu. Położyć w poprzek na studni dwie kantówki. Na nich będzie później ułożona opaska nośna, dlatego powinny one mieć wystarczającą nośność. W przypadku wąskich otworów studziennych należy stosować przyrząd do centrowania, ponieważ produkt nie może dotykać ściany studni.



- 1 Ustawić pionowo pompę głębinową i zabezpieczyć przed przewróceniem i ześlizgnięciem się.
- 2 Na kołnierzu przewodu pionowego zamontować pałąk montażowy, zaczepić dźwignicę o pałąk montażowy i podnieść pierwszą rurę.
- 3 Wolną końcówkę przewodu pionowego zamocować do przyłącza tłoczego pompy głębinowej. Między złączami należy założyć uszczelkę. Śruby wkładać zawsze od dołu do góry, aby można było przykręcić nakrętki od góry. Śruby należy zawsze dokręcać równomiernie na krzyż, aby uniknąć jednostronnego dociskania uszczelki.
- 4 Tuż nad kołnierzem zamocować kabel za pomocą opaski kablowej. W przypadku wąskich odwiertów kołnierze przewodów pionowych muszą mieć wręby do prowadzenia kabli.
- 5 Unieść agregat z rurociągiem, ustawić nad otworem studni i opuścić tak, aby można było luźno zamocować opaskę nośną na przewodzie pionowym. Należy przy tym dopilnować, aby kabel pozostał poza opaską nośną, w przeciwnym razie zostałby zgnieciony.
- 6 Opaskę nośną należy następnie założyć na przygotowane wcześniej kantówki. Teraz całe urządzenie można opuszczać dalej, aż górny kołnierz rury oprze się na założonej opasce nośnej.
- 7 Odłączyć pałąk montażowy od kołnierza i złożyć na najbliższy przewód rurowy. Unieść przewód pionowy, przenieść nad studnię i wolną końcówkę połączyć na kołnierz z przewodem pionowym. Między złączami należy założyć uszczelkę.

#### Niebezpieczeństwo zmiążdżenia!

Po zdemontowaniu opaski nośnej cały ciężar przejmuje dźwignica i rurociąg opuszcza się do dołu. Może to doprowadzić do ciężkich zmiążdżeń! Przed zdemontowaniem opaski nośnej należy upewnić się, czy lina podtrzymująca na dźwignicy jest naciągnięta!



- 8 Zdemonstować opaskę nośną, kabel zamocować za pomocą opaski kablowej tuż powyżej i poniżej kołnierza. W przypadku zastosowania ciężkich kabli o dużych przekrojach wskazane jest zakładanie opasek kablowych co 2–3 m. Jeżeli kable jest więcej, każdy kabel musi być mocowany osobno.
- 9 Opuścić przewód pionowy tak, aby kołnierz znalazł się w studni, zamontować z powrotem opaskę nośną i opuścić przewód pionowy tak, aby następny kołnierz oparł się o opaskę nośną.  
Czynności 7–9 powtarzać aż przewód pionowy zostanie zabudowany na požądanej głębokości.
- 10 Z ostatniego kołnierza zdjąć pałąk montażowy i zamontować pokrywę głowicy studni.
- 11 Zawiesić dźwignicę w pokrywie studni i nieco unieść. Zdjąć opaskę nośną, wyprowadzić kabel przez pokrywę w głowicy studni i opuścić pokrywę na studnię.
- 12 Mocno przykręcić pokrywę głowicy studni.

#### Montaż z rurociągiem gwintowanym

Procedura jest prawie identyczna jak w przypadku montażu z rurociągami łączonymi na kołnierze. Należy jednak przestrzegać następujących zasad.

- 1 Rury są łączone na gwinty. Rury gwintowane muszą być skręcone mocno i szczelnie. W tym celu czop

gwintowany należy owinąć taśmą ze szczeliwa konopnego lub taśmą teflonową.

- 2 Podczas wkręcania należy zapewnić, aby rury były wyosiowane (nie skrzywiały się), aby zapobiec uszkodzeniu gwintu.
- 3 Zwrócić uwagę na kierunek obrotu agregatu, aby dobrać odpowiednie rury gwintowane (z gwintem prawo- lub lewoskrętnym), tak aby nie mogły same się odkręcać.
- 4 Rury gwintowane muszą być zabezpieczone przed przypadkowym poluzowaniem.
- 5 Opaskę nośną, która jest potrzebna do podparcia podczas montażu, należy zawsze montować **na stałe** bezpośrednio poniżej złączki kielichowej. Śruby należy dokręcać równomiernie tak, aby opaska dobrze przylegała do rurociągu (ramiona opaski nośnej nie mogą się stykać ze sobą).

#### 5.4.3 Zabudowa pozioma

Rys. 3: Ustawianie

1	Agregat	7	Zbiornik
2	Rurociąg tłoczny	8	Zbiornik wody
3	Zbiornik ciśnieniowy	9	Dopływ wody
4	Płaszcz chłodzący	10	Filtr na dopływie
5	Minimalny poziom wody	11	Zabezpieczenie przed suchobieganiem
6	Czujniki poziomu		

Ten rodzaj montażu jest dopuszczalny tylko pod warunkiem zastosowania płaszcza chłodzącego. Agregat jest w tym przypadku montowany bezpośrednio do zbiornika wody/zasobnika/zbiornika i łączony na kołnierz z rurociągiem tłocznym. Podpory płaszcza chłodzącego muszą być zamontowane z zachowaniem podanego odstępu, aby zapobiec ugięciu maszyny.

**Podłączony rurociąg musi być samonośny, tzn. nie może być podpierany przez maszynę.**

W razie montażu poziomego agregat i rurociąg należy montować osobno. Zwrócić uwagę, aby przyłącze tłoczne agregatu i rurociągu znajdowały się na tej samej wysokości.

**Przy tym rodzaju montażu produkt musi być koniecznie wyposażony w płaszcz chłodzący.**

- 1 Wywiercić otwory do zamocowania króćców w podłodze pomieszczenia eksploatacyjnego (zbiornik/zasobnik). Dane dotyczące kotew zespolonych, odstępów między otworami i ich wielkości można znaleźć w odnośnych instrukcjach montażu. Przestrzegać wymaganej wytrzymałości śrub i kotków rozporowych.
- 2 Zamocować króćce w podłodze i za pomocą odpowiedniej dźwignicy ustawić produkt w odpowiedniej pozycji.
- 3 Zamocować produkt do króćców za pomocą dostarczonych w komplecie materiałów. Zwrócić uwagę, aby tabliczka znamionowa była skierowana do góry!
- 4 Po zamontowaniu agregatu można do niego dobudować rurociąg albo podłączyć za pomocą

kołnierzy rurociągu wykonany wcześniej. Dopilnować, aby przyłącza tłoczne były położone na tej samej wysokości.

- 5 Podłączy rurę tłoczną do przyłącza tłoczego. Między kołnierz rurociągu i kołnierz agregatu należy założyć uszczelkę. Śruby mocujące należy dokręcać równomiernie na krzyż, aby uniknąć uszkodzenia uszczelki. Dopilnować, aby rurociąg został zamontowany w sposób eliminujący wstrząsy i wibracje (w razie potrzeby zastosować łączniki elastyczne).
- 6 Kable ułożyć tak, aby nie stanowiły zagrożenia (w czasie eksploatacji, podczas konserwacji itd.) dla nikogo (konserwatorów itd.). Nie wolno uszkodzić elektrycznych przewodów zasilających. Podłączenie elektryczne musi zostać wykonane przez autoryzowanego elektryka.

#### 5.4.4 Montaż systemów Plug&Pump

Rys. 4: Ustawianie

1	Agregat	7	Zasilanie sieciowe
2	Kabel przyłączeniowy silnika	8	Zestaw* do sterowania ciśnieniowego
3	Lina podtrzymująca	9	Trójnik
4	Przyłącze do dwuzłazki gwintowanej 1¼"	10	Zawór do napełniania membranowego zbiornika ciśnieniowego
5	Przyłącze do dwuzłazki gwintowanej 1"	11	Króciec na manometrze ciśnieniowym
6	Fluidcontrol		

\* Zestaw wstępnie fabrycznie zmontowany, obejmujący:

- membranowy zbiornik ciśnieniowy 18 l,
- manometr ciśnieniowy,
- zawór odcinający.

#### TWU...-P&P/FC (Economy 1)

Do stałego rurociągu lub elastycznego połączenia węzłem o średnicy znamionowej 1¼" (średnica 40 mm).

W przypadku połączenia węzłem wykorzystywane są dostarczone w komplecie nakrętki kołpakowe, montowane w następujący sposób.

- Poluzować dwuzłazkę gwintowaną i pozostawić na gwincie w trakcie wsuwania węza.
- Wsunąć do oporu wąż przez dwuzłazkę.
- Dwuzłazkę gwintowaną dokręcić kluczem hakowym do rur.

W razie stałego połączenia zastosować dostarczoną w komplecie nakrętkę kołpakową 1¼" do połączenia pompy z rurą oraz redukcję 1¼" x 1" do połączenia z modułem Fluidcontrol.

#### TWU...P&P/DS (Economy 2)

Do stałego rurociągu o średnicy znamionowej 1¼" (średnica 40 mm).

System jest wstępnie zmontowany. Trzeba tylko skrócić trójnik z zespołem.

**Upewnić się, czy króciec na manometrze ciśnieniowym jest ustawiony na najwyższą pozycję.**

### 5.5 Zabezpieczenie przed suchobiegiem

Należy koniecznie dopilnować, aby do obudowy hydraulicznej nie dostawało się powietrze. Dlatego produkt musi być stale zanurzony w tłoczonym medium do górnej krawędzi obudowy hydraulicznej. Dlatego, aby zapewnić optymalne bezpieczeństwo eksploatacji, zalecamy zamontowanie zabezpieczenia przed suchobiegiem.

Realizowane jest ono za pomocą wyłączników pływakowych lub elektrod. Wyłącznik pływakowy lub elektroda jest mocowany w studzience i wyłącza produkt w razie spadku poziomu zalania poniżej minimum. Jeżeli zabezpieczenie przed suchobiegiem w przypadku silnych wahań poziomów napełnienia realizowane jest za pomocą tylko jednego wyłącznika pływakowego lub elektrody, istnieje niebezpieczeństwo ciągłego włączania i wyłączenia agregatu!

**Skutkiem tego może być przekroczenie maksymalnej liczby włączeń (cykli łączeniowych) i przegrzanie silnika.**

#### 5.5.1 Sposób unikania dużej liczby cykli łączeniowych

**Ręczne resetowanie** – w razie wykorzystania tej możliwości po spadku poniżej minimalnego poziomu zalania silnik jest wyłączany i ponownie włączany ręcznie, gdy poziom wody będzie dostateczny.

**Oddzielny punkt ponownego włączenia** – drugi punkt włączający (dodatkowy pływak lub elektroda) zapewnia dostateczną różnicę między punktem wyłączającym a włączającym. Pozwala to uniknąć ciągłego przetaczania. Funkcję tę można zrealizować za pomocą przekaźnika sterującego poziomem zalania.

### 5.6 Podłączenie elektryczne

**Niebezpieczeństwo śmiertelnego porażenia prądem elektrycznym!**

**Nieprawidłowe podłączenie elektryczne grozi śmiertelnym porażeniem elektrycznym. Podłączenie elektryczne powinno być wykonywane tylko przez elektryka upoważnionego przez lokalny zakład energetyczny, zgodnie z lokalnymi obowiązującymi przepisami.**



- Prąd i napięcie przyłącza sieciowego muszą być zgodne z danymi na tabliczce znamionowej.
- Przewód doprowadzający prąd należy ułożyć zgodnie z obowiązującymi normami i przepisami oraz podłączyć zgodnie z przeznaczeniem poszczególnych żył.
- Należy sprawdzić podłączenie i sprawność urządzeń kontrolnych; np. kontroli termicznej silnika.
- Silniki trójfazowe wymagają, prawoskrętnego pola wirującego.
- Uziemić produkt zgodnie z przepisami. Produkty instalowane na stałe muszą być uziemione zgodnie z obowiązującymi normami krajowymi. Jeżeli

jest dostępne osobne przyłącze przewodu ochronnego, należy je podłączyć do oznakowanego otworu lub zacisku uziemiającego (⊕) za pomocą odpowiedniej śruby, nakrętki, podkładki zębatej i podkładki okrągłej. Zaprojektować przekrój kabla do przyłącza przewodu ochronnego zgodnie z odpowiednimi przepisami lokalnymi.

- **Konieczne jest zastosowanie wyłącznika ochronnego silnikowego.** Wskazane jest zastosowanie wyłącznika ochronnego prądowego (RCD).
- Sterowniki należy zakupić jako akcesoria.

#### 5.6.1 Dane techniczne

- Metoda włączania: bezpośrednia
- Zabezpieczenie sieci: 10 A
- Przekrój kabla: 4x1,5

Jako zabezpieczenie wstępne używać tylko bezpieczników zwłocznyczych lub bezpieczników automatycznych o charakterystyce K.

#### 5.6.2 Silnik prądu przemiennego

Wykonanie jednofazowe jest wyposażone fabrycznie w zabudowy przyrząd rozruchowy. Podłączenie do zasilania elektrycznego polega na podłączeniu przewodu zasilającego do zacisków na przyrządzie rozruchowym (zaciski L i N).

**Podłączenie elektryczne musi być wykonane przez wykwalifikowanego elektryka!**

#### 5.6.3 Silnik trójfazowy

Silnik w wykonaniu trójfazowym jest dostarczany z wolnymi końcówkami kabla. Podłączenie do zasilania elektrycznego polega na podłączeniu kabla do zacisków w skrzynce rozdzielczej.

**Podłączenie elektryczne musi być wykonane przez wykwalifikowanego elektryka!**

Żyły kabla przyłączeniowego mają następujące przeznaczenie.

4-żyłowy kabel przyłączeniowy	
Kolor żyły	Zacisk
czarna	U
niebieska lub szara	V
brązowa	W
zielono-żółta	PE

#### 5.6.4 Systemy Plug&Pump

**W razie zastosowania do nawadniania lub zraszania pól i ogrodów konieczne jest zainstalowanie wyłącznika ochronnego prądowego 30 mA (RCD)!**

Niezbędne przyłącza elektryczne (po stronie sieci i silnika) są wykonane fabrycznie na module Fluidcontrol lub wyłączniku ciśnieniowym. Urządzenie jest wyposażone we wtyczkę z zestykiem ochronnym typu Schuko i jest gotowe do podłączenia.

#### 5.6.5 Podłączanie urządzeń kontrolnych

W typoszeregu Wilo-Sub TWU nie ma zintegrowanych urządzeń kontrolnych.

**Konieczne jest zastosowanie przez użytkownika wyłącznika ochronnego silnikowego!**

Wersja na prąd przemienny oraz system die Plug&Pump mają wyłącznik ochronny silnika zintegrowany w im przyrządzie rozdzielczym rozruchowym.

#### 5.7 Ochrona silnika i metody włączania

##### 5.7.1 Ochrona silnika

Jako minimum wymagany jest przekaźnik termiczny/stycznik silnikowy z kompensacją temperaturową, wyzwalaniem różnicowym i blokadą przeciwwłoczeniową wg VDE 0660 lub odpowiednich przepisów narodowych.

Jeżeli produkt jest podłączany do sieci elektrycznych, w których często występują zakłócenia, radzimy zainstalowanie przez użytkownika dodatkowych zabezpieczeń (np. przekaźnika przepięciowego, pod napięciowego lub fazowego, odgromnika itd.). Ponadto zalecamy zamontowanie wyłącznika ochronnego prądowego.

Podłączając produkt, należy przestrzegać przepisów miejscowych i ustawowych.

##### 5.7.2 Sposoby włączania

###### Włączanie bezpośrednie

Przy pełnym obciążeniu stycznik silnikowy powinien być ustawiony na prąd obliczeniowy w punkcie pracy (wg tabliczki znamionowej). Przy eksploatacji na częściowym obciążeniu zaleca się ustawienie stycznika silnikowego 5 % powyżej mierzonego prądu przy punkcie znamionowym pracy.

###### Włączanie transformatorem rozruchowym/rozruch łagodny

- Przy pełnym obciążeniu stycznik silnikowy powinien być ustawiony na prąd obliczeniowy w punkcie pracy. Przy eksploatacji na częściowym obciążeniu zaleca się ustawienie stycznika silnikowego 5 % powyżej mierzonego prądu przy punkcie znamionowym pracy.
- Minimalna wymagana do chłodzenia prędkość przepływu musi być zapewniona w każdym punkcie pracy.
- Pobór prądu musi być niższy od znamionowego w całym czasie eksploatacji.
- Czas rampy dla procesów rozruchu i zatrzymywania w zakresie od 0 do 30 Hz ustawić maksymalnie na 1 sek.
- Czas rampy w zakresie od 30 Hz do częstotliwości znamionowej należy ustawić maksymalnie na 3 sek.
- Napięcie podczas rozruchu musi wynosić co najmniej 55 % (zalecane: 70 %) napięcia znamionowego silnika.
- W celu uniknięcia strat mocy w trakcie pracy, po osiągnięciu stanu pracy normalnej den zmostkować rozrusznik elektroniczny (łagodny rozruch).

### Zasilanie z przetwornic częstotliwości

- Praca ciągła może być zapewniona tylko w zakresie od 30 Hz do 50 Hz.
- W celu zapewnienia smarowania łożysk musi być zapewniony minimalny przepływ stanowiący 10 % przepływu znamionowego!
- Czas rampy dla procesów rozruchu i zatrzymywania w zakresie od 0 do 30 Hz ustawić maksymalnie na 2 sek.
- W celu ochłodzenia uzwojenia silnika wskazane jest zachowanie co najmniej 60-sekundowej przerwy między zatrzymaniem pompy i jej ponownym uruchomieniem.
- Nie wolno przekraczać prądu znamionowego silnika.
- Maksymalne napięcie szczytowe: 1000 V
- Maksymalna prędkość wzrostu napięcia: 500 V/ $\mu$ s
- Jeżeli wymagane napięcie sterujące przekracza 400 V, konieczne są dodatkowe filtry.

### Produkty wyposażone we wtyczkę/przyrząd rozdzielczy

Włożyć wtyczkę w odpowiednie gniazdo wtykowe i użyć wyłącznika głównego albo poczekać aż produkt zostanie automatycznie włączony/wyłączony przez wbudowany sterownik działający w funkcji poziomu.

Do produktów z wolnymi końcówkami kabli przyrządy rozdzielcze można zamawiać jako osprzęt. W takim przypadku należy przestrzegać także instrukcji dołączonej do przyrządu rozdzielczego.

**Wtyczki i sterowniki nie są zabezpieczone przed zalaniem. Przestrzegać stopnia ochrony IP. Przyrządy rozdzielcze należy instalować tak, aby były zabezpieczone przed zalaniem.**

## 6 Uruchomienie

Rozdział „Uruchomienie” zawiera wszystkie ważne zalecenia dla personelu obsługującego niezbędne do bezpiecznego rozruchu i obsługi urządzenia.

Należy koniecznie przestrzegać i kontrolować następujące warunki brzegowe:

- rodzaj ustawienia,
  - tryb pracy,
  - minimalne zalanie/maks. zanurzenie.
- Po dłuższej przerwie w eksploatacji należy również sprawdzić te warunki brzegowe i usunąć ewentualne nieprawidłowości!**

Niniejsza instrukcja musi znajdować się zawsze w pobliżu produktu lub w innym, przeznaczonym do tego celu miejscu, zawsze dostępnym dla całego personelu obsługującego.

Aby uniknąć szkód materialnych i osobowych przy uruchamianiu produktu, należy koniecznie przestrzegać następujących zasad.

- Agregat może być uruchamiany tylko przez odpowiednio wykwalifikowany i przeszkolony personel, z uwzględnieniem wskazówek dotyczących bezpieczeństwa.
- Cały personel obsługujący produkt musi przed przystąpieniem do pracy otrzymać, przeczytać i zrozumieć niniejszą instrukcję.

- Wszystkie urządzenia zabezpieczające i wyłączniki awaryjne zostały podłączone a ich niezawodne działanie sprawdzone.
- Parametry elektrotechniczne i mechaniczne mogą być ustawiane tylko przez odpowiedniego specjalistę.
- Produkt może pracować tylko w podanych warunkach eksploatacji.
- Strefa pracy produktu nie jest przewidziana do przebywania w niej ludzi! Podczas włączania i/lub pracy w strefie pracy produktu nie mogą przebywać ludzie.
- Podczas prac wykonywanych w studzienkach musi być obecna druga osoba. Jeżeli istnieje niebezpieczeństwo wytwarzania się toksycznych gazów, należy zapewnić odpowiednią wentylację.

### 6.1 Instalacja elektryczna

Podłączenie produktu i ułożenie przewodów zasilania elektrycznego zostały wykonane według rozdziału „Ustawienie” oraz wytycznych VDE i obowiązujących przepisów krajowych.

Produkt Jest zabezpieczony i uziemiony zgodnie z przepisami.

Uwaga na kierunek obrotu! Przy nieprawidłowym kierunku obrotu agregat nie osiąga podanej mocy i może ulec uszkodzeniu.

Wszystkie urządzenia kontrolne są podłączone a ich działanie zostało sprawdzone.

**Niebezpieczeństwo porażenia prądem elektrycznym!**

**Nieprawidłowe obchodzenie się z prądem może spowodować zagrożenie życia! Wszystkie produkty, dostarczane z wolnymi końcówkami kabli (bez wtyczek), muszą być podłączane przez wykwalifikowanego elektryka.**



### 6.2 Kontrola kierunku obrotu

Produkt jest sprawdzony fabrycznie i ma ustawiony prawidłowy kierunek obrotu. Produkt należy podłączyć zgodnie z oznaczeniami żył.

Prawidłowość kierunku obrotu należy sprawdzić przed zanurzeniem produktu.

**Próba ruchowa może być wykonywana tylko w ogólnych warunkach eksploatacji. Włączanie niezanurzonego agregatu jest surowo zabronione!**

#### 6.2.1 Kontrola kierunku obrotu

Kierunek obrotu musi być sprawdzony przez lokalnego wykwalifikowanego elektryka przyrządem do kontroli pola wirującego. Dla zapewnienia prawidłowego kierunku obrotu silniki trójfazowe wymagają, prawoskrętnego pola wirującego.

**Produkt nie jest dopuszczony do zasilania lewoskrętnym polem wirującym!**

#### 6.2.2 W razie nieprawidłowego kierunku obrotu

##### W razie stosowania sterowników Wilo

Sterowniki Wilo są zaprojektowane tak, że zapewniają prawidłowy kierunek obrotu podłączonych do nich



produktów. w razie nieprawidłowego kierunku obrotu należy zamienić 2 fazy/przewody zasilania sieciowego sterownika.

### W razie stosowania skrzynek rozdzielczych inwestora

W razie stwierdzenia nieprawidłowego kierunku obrotu w silnikach z rozruchem bezpośrednim należy zamienić 2 fazy a w silnika z rozruchem gwiazda-trójkąt należy zamienić przyłącza dwóch uzwojeń, np. U1 na V1 i U2 na V2.

### 6.3 Ustawianie sterowania w funkcji poziomu

Prawidłowe ustawienie sterowania w funkcji poziomu jest opisane w instrukcji montażu i eksploatacji układu do sterowania w funkcji poziomu.

**Należy przestrzeżyć minimalnego poziomu pokrycia wodą produktu!**

### 6.4 Ustawianie systemów Plug&Pump

#### 6.4.1 TWU...P&P/FC (Economy 1)

Moduł Fluidcontrol jest standardowo ustawiony fabrycznie.

#### 6.4.2 TWU...P&P/DS (Economy 2)

#### Ustalanie ciśnienia włączania i wyłączenia

Zanim będzie możliwe ustawienie systemu, należy ustalić ciśnienia włączania i wyłączenia.

Wartości minimalne/maksymalne zawiera poniższa tabela.

Agregat	Ciśnienie włączania	Ciśnienie wyłączenia
TWU 3-0115	min. 1,5 bar	maks. 5 bar
TWU 3-0123	min. 2 bar	maks. 7,5 bar
TWU 3-0130	min. 3 bar	maks. 9 bar

Fabrycznie ustawione są następujące wartości.

- Ciśnienie włączania: 2 bar
- Ciśnienie wyłączenia: 3 bar

Jeżeli potrzebne są inne ciśnienia włączania i wyłączenia, muszą one mieścić się w dopuszczalnym zakresie działania wyłącznika ciśnieniowego.

Po ustaleniu wymaganych ciśnień włączania i wyłączenia należy wytworzyć ciśnienie w membranowym zbiorniku ciśnieniowym.

#### Wytwarzanie ciśnienia w membranowym zbiorniku ciśnieniowym

Sprawdzić ciśnienie w zbiorniku i w razie potrzeby napełnić zbiornik przez zawór. Wymagane ciśnienie w zbiorniku wynosi: ciśnienie włączania -0,3 bar.

#### Manometr ciśnieniowy

Przyciąć króciec na manometrze, aby doprowadzić do wymaganej atmosferycznej kompensacji ciśnienia.

### Ustawianie wyłącznika ciśnieniowego

Rys. 5: Śruby ustawcze

1	Śruba ustawcza ciśnienia wyłączenia	2	Śruba ustawcza ciśnienia włączania
---	-------------------------------------	---	------------------------------------

Ustawienie jest możliwe tylko po wytworzeniu odpowiedniego ciśnienia w systemie.

Zasada ustawiania ciśnienia włączania i wyłączenia

- Ustawianie ciśnienia włączania i wyłączenia polega na obracaniu odpowiedniej śruby ustawczej.
- Obracanie nakrętki gwintowanej w kierunku ruchu wskazówek zegara zmniejsza ciśnienie.
- Obracanie nakrętki gwintowanej w kierunku przeciwnym do ruchu wskazówek zegara zwiększa ciśnienie.

Po zdefiniowaniu ciśnień włączania i wyłączenia i odpowiednim napełnieniu membranowego zbiornika ciśnieniowego można ustawić ciśnienia włączania i wyłączenia w następujący sposób.

- Otworzyć elementy odcinające po stronie tocznej i jeden punkt poboru, aby doprowadzić instalację do stanu bezciśnieniowego.
- Zamknąć punkt poboru.
- Otworzyć kołpak wyłącznika ciśnieniowego.
- Obie śruby „1” i „2” obracać w kierunku ruchu wskazówek zegara, nie dokręcając ich do końca.
- U uruchomić pompę w celu wytworzenia ciśnienia.
- Po osiągnięciu pożądanego ciśnienia wyłączenia (odczyt na manometrze) wyłączyć pompę.
- Obracać śrubę ustawczą „1” w kierunku przeciwnym do ruchu wskazówek zegara aż do usłyszenia, „kliknięcia”.
- Otworzyć punkt poboru, aby obniżyć ciśnienie w instalacji do pożądanego ciśnienia włączania pompy (odczyt na manometrze).
- Po osiągnięciu ciśnienia wyłączenia powoli zamknąć punkt poboru.
- Obracać śrubę ustawczą „2” w kierunku przeciwnym do ruchu wskazówek zegara.

Po usłyszeniu „kliknięcia”

- Włączyć pompę i otwierając oraz zamykając punkt poboru, sprawdzić ustawienia.
- W razie potrzeby precyzyjnego ustawienia, ustawiać zgodnie z opisaną zasadą.

Po zakończeniu ustawiania zamknąć kołpak wyłącznika ciśnieniowego i uruchomić instalację.

Po usłyszeniu „kliknięcia”

- Sprawdzić punkt pracy pompy i wytwarzanie ciśnienia w membranowym zbiorniku ciśnieniowym (wymagane ciśnienie zbiornika wynosi: ciśnienie włączania -0,3 bar).
- W razie potrzeby wybrać nowe ciśnienia włączania i wyłączenia i odpowiednio ustawić wytwarzanie ciśnienia w membranowym zbiorniku ciśnieniowym.
- Wszystkie ustawienia powtarzać aż do osiągnięcia pożądanego działania instalacji.

### 6.5 Uruchomienie

**Strefa pracy agregatu nie jest przewidziana do przebywania w niej ludzi! Podczas włączania i/lub**



### pracy w strefie pracy produktu nie mogą przebywać ludzie.

Przed pierwszym włączeniem należy sprawdzić montaż według rozdziału „Ustawienie” oraz kontrolę izolacji według rozdziału „Utrzymanie”.

W wykonaniu z przyrządami rozdzielczymi i/lub wtyczką należy uwzględnić ich klasę ochrony IP.

#### 6.5.1 Przed włączeniem

Przed włączeniem pompy głębinowej należy upewnić się, czy są spełnione następujące warunki.

- Ułożenie kabla – bez zapętleń, lekko naprężony.
- Sprawdzenie temperaturę tłoczonego czynnika i głębokość zanurzenia – patrz Dane techniczne.
- Stabilne osadzenie produktu – musi być zapewniona praca bez wibracji.
- Stabilne osadzenie osprzętu – stojaka, płaszcz chłodzącego itd.
- Komora ssąca, studzienka odwadniająca pompy i rurociągi nie mogą być zanieczyszczone.
- Przed podłączeniem do sieci zasilającej należy wyfuknąć rurociąg i produkt.
- Wykonanie próby izolacji. Informacje na ten temat zawiera rozdział „Konserwacja”.
- Obudowa hydrauliczna musi być zalana, tzn. musi być całkowicie zanurzona napełniona czynnikiem i odpowietrzona. Do odpowietrzenia można wykorzystać odpowiednie urządzenia odpowietrzające, zamontowane w instalacji, lub odpowietrzniki na króćcu ssącym (jeżeli są).
- Przy pierwszym uruchomieniu zasuwę po stronie tłocznej należy otworzyć do połowy, aby umożliwić odpowietrzenie rurociągu.
- Stosując armaturę odcinającą z napędem elektrycznym można zmniejszyć lub wyeliminować udary hydrauliczne. Agregat można włączać przy zdławionej lub zamkniętej zasuwie.

**Niedopuszczalna jest dłuższa praca przy zamkniętej lub silnie zdławionej zasuwie oraz praca na sucho, trwające ponad (> 5 min.)!**

- Sprawdzić działanie zainstalowanych urządzeń do sterowania w funkcji poziomu, wzgl. zabezpieczenia przed suchobiegiem.

#### 6.5.2 Po włączeniu

Podczas rozruchu następuje krótkotrwałe przekroczenie prądu znamionowego. Po zakończeniu rozruchu prąd pracy nie powinien przekraczać prądu znamionowego.

Jeżeli silnik nie ruszy natychmiast po włączeniu, należy go niezwłocznie wyłączyć. Przed ponownym włączeniem należy zachować przerwę określoną w rozdziale „Danych technicznych”. W razie powtórzenia się zakłócenia, agregat należy natychmiast wyłączyć. Ponowne włączenie może nastąpić dopiero po wyeliminowaniu usterki.

### 6.6 Postępowanie podczas pracy

Podczas pracy należy przestrzegać obowiązujących w miejscu eksploatacji przepisów bhp i obsługi urządzeń elektrycznych. w celu zapewnienia

bezpiecznego przebiegu procesów pracy użytkownik jest zobowiązany do przeprowadzenia odpowiedniego podziału czynności wykonywanych przez personel. Wszystkie osoby wchodzące w skład personelu odpowiadają za przestrzeganie przepisów.

Produkt jest wyposażony w części ruchome. Podczas pracy części te obracają się, umożliwiając tłoczenie czynnika roboczego. Niektóre substancje zawarte w tłoczonych czynnikach mogą powodować powstawanie na tych częściach bardzo ostrych krawędzi.

#### Ostrzeżenie przed wirującymi częściami!

**Obracające się części mogą spowodować zgniecenie lub odcięcie kończyn. Podczas pracy nie wkładać rąk w instalację hydrauliczną ani w części obrotowe. Przed pracami konserwacyjno–remontowymi wyłączyć produkt i poczekać do zatrzymania się wirujących części!**



Wymienione niżej parametry muszą być regularnie kontrolowane:

- napięcie robocze (dopuszczalna odchyłka +/- 5 % napięcia obliczeniowego),
- częstotliwość (dopuszczalna odchyłka +/- 2 % częstotliwości obliczeniowej),
- pobór prądu (dopuszczalna odchyłka między fazami maks. 5 %),
- różnicę napięcia między poszczególnymi fazami (maks. 1 %),
- częstotliwość włączania i przerwy między kolejnymi włączeniami (patrz Dane techniczne),
- dostawanie się powietrza na doływie, w razie potrzeby zamontować kierownicę/płytę odbojową,
- minimalne zalanie, sterowanie w funkcji poziomu, zabezpieczenie przed suchobiegiem,
- spokojna praca bez wibracji,
- zasuwę odcinającą na przewodzie doływowym i tłocznym muszą być otwarte.

## 7 Wyłączanie z eksploatacji/utylicacja

Wszelkie prace muszą być wykonywane z najwyższą starannością.

Konieczne jest noszenie niezbędnych środków ochrony osobistej.

Podczas wykonywania robót w basenach i/lub zbiornikach należy bezwzględnie stosować się do odpowiednich wymaganych lokalnie zabezpieczeń. Dla bezpieczeństwa zawsze musi być obecna druga osoba.

Do podnoszenia i opuszczania produktu muszą być stosowane podnośniki pomocnicze znajdujące się w nienagannym stanie technicznym oraz dopuszczone urzędowo urządzenia ładunkowe.

#### Zagrożenie życia w razie nieprawidłowego działania!

**Urządzenia ładunkowe i podnośniki muszą znajdować się w nienagannym stanie technicznym. Dopiero po kontroli żurawika można rozpocząć prace. Zaniechanie tego sprawdzenia może doprowadzić do zagrożenia życia!**



## 7.1 Tymczasowe wyłączenie z eksploatacji

W przypadku takiego wyłączenia produkt pozostaje zamontowany i nie jest odłączany od elektrycznej sieci zasilającej. Produkt wyłączony z eksploatacji tymczasowo musi być w całości zanurzony, aby była zabezpieczony przed mrozem i lodem. Należy uniemożliwić spadek temperatury w pomieszczeniu eksploatacyjnym oraz temperatury czynnika tłoczonego poniżej +3 °C.

Dzięki temu produkt jest przez cały czas gotowy do pracy. W czasie dłuższej przerwy w eksploatacji należy przeprowadzać regularnie (raz na miesiąc lub kwartał) 5-minutową próbę ruchową.

### Uwaga!

**Próba ruchowa może się odbywać tylko przy zachowaniu obowiązujących warunków roboczych. Praca na sucho jest niedozwolona! Nieprzestrzeganie tych wymagań może doprowadzić do całkowitego zniszczenia produktu!**

## 7.2 Ostateczne wyłączenie z eksploatacji w celu wykonania konserwacji lub złożenia do magazynu

Instalację należy wyłączyć a produkt musi zostać odłączony od sieci elektrycznej przez wykwalifikowanego elektryka i zabezpieczony przed ponownym włączeniem. Agregaty wyposażone we wtyczkę należy rozłączyć (nie ciągnąć za kabel!). Następnie można przystąpić do prac związanych z demontażem, konserwacją i złożeniem do magazynu.

### Uwaga na substancje toksyczne!

**Produkty, które były używane do tłoczenia czynników szkodliwych dla zdrowia należy zawsze odkazić przed przystąpieniem do wszelkich innych prac! W przeciwnym razie grozi śmiertelny wypadek! Należy przy tym nosić wymagane środki ochrony osobistej!**



### Uwaga – niebezpieczeństwo poparzenia!

**Temperatura części obudowy może znacznie przekraczać 40 °C. Grozi to poparzeniem! Po wyłączeniu należy poczekać, aż produkt ostygnie do temperatury otoczenia.**



### 7.2.1 Demontaż

W przypadku montażu pionowego demontaż należy wykonywać analogicznie.

- Zdemontować głowicę studni.
- Zdemontować przewód pionowy z agregatem w odwrotnej kolejności niż przy montażu.

**Przy wymiarowaniu i dobieraniu środków pomocniczych do podnoszenia należy uwzględnić, że przy demontażu musi być podniesiony cały ciężar rurociągu, agregatu, przewodu energetycznego i słupa wody!**

W przypadku montażu poziomego należy całkowicie opróżnić cysterne/ziornik wody. Następnie można odłączyć produkt od rurociągu tłoczonego i zdemontować.

### 7.2.2 Zwrot/złożenie do magazynu

Do wysyłki części muszą być pakowane w odpornych na rozerwanie oraz odpowiednio szczelnych i zabezpieczających przed wyciekami workach z tworzywa sztucznego. Wysyłka musi być realizowana przez odpowiednio poinstruowanych spedytorów. **Uwzględnić też rozdział „Transport i przechowywanie”!**

### 7.3 Ponowne uruchomienie

Przed ponownym uruchomieniem produkt należy oczyścić z pyłu i osadów oleju. Następnie należy przeprowadzić wszystkie czynności konserwacyjne wg rozdziału „Utrzymanie”.

Po zakończeniu tych prac można zamontować produkt i zlecić elektrykowi podłączenie do sieci elektrycznej. Prace te muszą zostać wykonane zgodnie z rozdziałem „Ustawienie”.

Produkt musi być włączany zgodnie z opisem w rozdziale „Uruchomienie”.

**Produkt wolno ponownie uruchamiać tylko wtedy, gdy jest ono w nienagannym stanie technicznym i gotowy do pracy.**

### 7.4 Utylizacja

#### 7.4.1 Materiały eksploatacyjne

Oleje i smary należy zbierać do odpowiednich pojemników i utylizować zgodnie z przepisami wg Dyrektywy 75/439/EWG oraz rozporządzeń wg §§5a, 5b Ustawy o gospodarce odpadami (AbfG) bądź zgodnie z lokalnymi dyrektywami.

Mieszanki wodno-glikolowe są zgodne z klasą zagrożenia wód 1 wg VwVwS 1999. Przy utylizacji należy przestrzegać normy DIN 52 900 (dotyczącej propanodiolu i glikolu propylenowego).

#### 7.4.2 Odzież ochronna

Odzież ochronną używaną do czyszczenia i konserwacji należy utylizować zgodnie z tabelą sortowania odpadów TA 524 02 oraz Dyrektywą WE 91/689/EWG.

#### 7.4.3 Produkt

Prawidłowa utylizacja produktu umożliwi uniknięcie szkód dla środowiska oraz zagrożeń zdrowia ludzi.

- Utylizację produktu i jego części należy zlecić publicznym lub prywatnym organizacjom zajmującym się utylizacją.
- Dalsze informacje na temat prawidłowej utylizacji można uzyskać w samorządzie lokalnym, w urzędzie ds. utylizacji lub w miejscu nabycia produktu.

## 8 Konserwacja

Przed przystąpieniem do konserwacji lub napraw produkt należy wyłączyć i wymontować zgodnie z opisem w rozdziale „Wyłączanie z eksploatacji/ utylizacja”.

Po wykonaniu konserwacji lub naprawy produkt należy zamontować i podłączyć zgodnie z rozdziałem

„Ustawianie”. Produkt musi być włączany zgodnie z opisem w rozdziale „Uruchomienie”.

Konserwacja i naprawy muszą być wykonywane przez autoryzowane warsztaty serwisowe, serwis firmy Wilo lub odpowiednio wykwalifikowanych specjalistów!  
**Konserwacja, naprawy i/lub zmiany konstrukcyjne, nie opisane w niniejszej instrukcji eksploatacji i konserwacji, mogą być wykonywane tylko przez producenta lub autoryzowane przez producenta warsztaty serwisowe.**



### **Niebezpieczeństwo śmiertelnego porażenia prądem elektrycznym!**

**Podczas prac na urządzeniach elektrycznych występuje zagrożenie śmiertelnym porażeniem elektrycznym. Przed przystąpieniem do konserwacji lub naprawy agregat należy odłączyć od sieci i zabezpieczyć przed włączeniem przez osoby nieupoważnione. Uszkodzenia elektrycznego przewodu zasilającego powinny być zasadniczo naprawiane wyłącznie przez wykwalifikowanych elektryków.**

Należy przestrzegać następujących wskazówek.

- Niniejsza instrukcja musi być dostępna dla konserwatorów i przestrzegana. Użytkownikowi wolno wykonywać tylko te czynności i zabiegi konserwacyjne, które są opisane w instrukcji.
- Wszystkie czynności związane z konserwacją, przeglądami oraz czyszczeniem produktu mogą być wykonywane tylko przez przeszkolonych specjalistów, na bezpiecznym stanowisku pracy, z zachowaniem maksymalnej staranności. Konieczne jest noszenie niezbędnych środków ochrony osobistej. Przed przystąpieniem do jakichkolwiek prac należy odłączyć maszynę od sieci elektrycznej i zabezpieczyć przed ponownym załączeniem. Należy wyeliminować możliwość przypadkowego włączenia.
- Podczas wykonywania robót w basenach i/lub zbiornikach należy bezwzględnie stosować się do odpowiednich wymaganych lokalnie zabezpieczeń. Dla bezpieczeństwa zawsze musi być obecna druga osoba.
- Do podnoszenia i opuszczania produktu muszą być stosowane podnośniki znajdujące się w nienagannym stanie technicznym oraz dopuszczone urzędowo urządzenia ładunkowe.  
**Należy upewnić się, czy zawiesia, liny i urządzenia zabezpieczające podnośnika znajdują się w nienagannym stanie technicznym. Dopiero po kontroli stanu technicznego podnośnika można rozpocząć prace. Zaniedbanie tego sprawdzenia może doprowadzić do zagrożenia życia!**
- Prace elektryczne na produkcie i instalacji muszą być wykonywane przez wykwalifikowanego elektryka. Uszkodzone bezpieczniki należy wymieniać. W żadnym razie nie wolno ich naprawiać! Wolno używać wyłącznie bezpieczników o podanym amperażu i zalecanego rodzaju.
- Przy używaniu łatwopalnych rozpuszczalników i środków czyszczących nie wolno palić, używać otwartego ognia ani otwartych źródeł światła.

- Produkty przetwarzające czynniki szkodliwe dla zdrowia lub stykające się z nimi, muszą być odkażane. Należy też dopilnować, aby nie wytwarzały się i nie występowały gazy szkodliwe dla zdrowia.

**W przypadku obrażeń spowodowanych działaniem szkodliwych dla zdrowia czynników lub gazów, należy udzielić pierwszej pomocy zgodnie z ogłoszonym regulaminem zakładowym i natychmiast skontaktować się z lekarzem!**

- Należy dopilnować przygotowania niezbędnych narzędzi i materiałów. Porządek i czystość zapewniają bezpieczną i niezawodną pracę produktu. Po zakończeniu pracy należy usunąć z agregatu zużyte materiały do czyszczenia i narzędzia. Wszystkie materiały i narzędzia należy przechowywać w przewidzianym do tego miejscu.
- Czynniki eksploatacyjne (np. oleje, smary itd.) należy zbierać do odpowiednich pojemników i utylizować zgodnie z przepisami (wg Dyrektywy 75/439/EWG i rozporządzeń wg §§ 5a, 5b AbfG). Do czyszczenia i konserwacji należy zakładać odpowiednią odzież ochronną. Należy ją utylizować zgodnie z tabelą sortowania odpadów TA 524 02 i Dyrektywą UE 91/689/EWG.  
**W tym zakresie należy przestrzegać lokalnych dyrektyw i ustaw!**
- Wolno używać tylko smarów zalecanych przez producenta. Nie wolno mieszać olejów i smarów.
- Używać wyłącznie oryginalnych części producenta.

## **8.1 Materiały eksploatacyjne**

Silnik jest napełniony olejem wazelinowym dopuszczonym do kontaktu z żywnością, który potencjalnie ulega rozkładowi biologicznemu. Kontrola oleju oraz poziomu napełnienia musi być przeprowadzona przez producenta.

## **8.2 Terminy konserwacji**

Przegląd wymaganych terminów konserwacji

### **8.2.1 Przed pierwszym uruchomieniem lub po dłuższym składowaniu**

- Kontrola rezystancji izolacji
- Sprawdzić działanie urządzeń zabezpieczających i kontrolnych

## **8.3 Zabiegi konserwacyjne**

### **8.3.1 Kontrola rezystancji izolacji**

W celu kontroli rezystancji izolacji należy odłączyć przewód zasilający. Następnie przy użyciu próbnika izolacji (napięcie pomiarowe stałe wynosi 1.000 V) mierzy się opór elektryczny. Nie wolno przekroczyć wymienionych niżej wartości.

- W przypadku pierwszego montażu: oporność izolacji nie może być mniejsza niż 20 MΩ.
- Przy kolejnych pomiarach: wartość musi być większa niż 2 MΩ.

**Zbyt niska oporność izolacji może wskazywać na to, że do kabla i/lub silnika mogła dostać się wilgoć. Nie podłączać produktu, skontaktować się z producentem!**

### 8.3.2 Sprawdzić działanie urządzeń zabezpieczających i kontrolnych

Do urządzeń kontrolnych należą np. czujniki temperatury w silniku, stycznik silnikowy, przełącznik przepięciowy itd.

W celu przetestowania styczniki silnikowe, przełączniki przepięciowe i inne urządzenia wyzwalające można zasadniczo uruchamiać ręcznie.

## 9 Wyszukiwanie i usuwanie zakłóceń

Aby uniknąć szkód materialnych i obrażeń ciała podczas usuwania zakłóceń produktu, należy bezwzględnie przestrzegać następujących wytycznych.

- Zlecać usunięcie zakłócenia tylko wykwalifikowanemu personelowi, tzn. poszczególne prace muszą być wykonywane przez przeszkolony personel, np. prace elektryczne wolno przeprowadzać jedynie wykwalifikowanemu elektrykowi.
- Zawsze należy zabezpieczyć produkt przed przypadkowym uruchomieniem przez odłączenie od sieci zasilania. Należy podjąć odpowiednie środki ostrożności.
- Należy zapewnić możliwość wyłączenia awaryjnego produktu w każdej chwili przez drugą osobę.
- Zabezpieczyć ruchome części, aby uniknąć obrażeń ciała.
- Przeprowadzanie samowolnych zmian konstrukcyjnych w produkcie odbywa się na własne ryzyko i zwalnia producenta z wszelkich zobowiązań i roszczeń gwarancyjnych!

### 9.0.1 Zakłócenie: agregat nie uruchamia się

- 1 przerwa w doptywie prądu, zwarcie lub zwarcie doziemne na przewodzie i/lub uzwojeniu silnika
  - zlecić wykwalifikowanemu personelowi kontrolę i ewentualnie wymianę przewodu i silnika
- 2 zadziałanie bezpieczników, stycznika silnikowego i/lub urządzeń zabezpieczających
  - zlecić wykwalifikowanemu personelowi kontrolę podłączenia
  - zlecić zainstalowanie lub ustawienie stycznika silnikowego lub bezpieczników zgodnie z przepisami technicznymi, zresetować urządzenia zabezpieczające
  - Sprawdzić, czy wirnik obraca się lekko i ewentualnie wyczyścić lub przywrócić drożność wirnika.

### 9.0.2 Zakłócenie: agregat uruchamia się, ale natychmiast po uruchomieniu włącza się wyłącznik ochronny silnikowy

- 1 Wyzwalacz termiczny stycznika silnikowego jest nieprawidłowo dobrany i ustawiony.
  - Zlecić wykwalifikowanemu personelowi sprawdzenie i ew. ustawienie wyzwalacza wg wymagań technicznych.
- 2 zwiększony pobór prądu w wyniku większego spadku napięcia
  - zlecić wykwalifikowanemu personelowi kontrolę napięcia na poszczególnych fazach i ewentualnie zmienić połączenia
- 3 Praca 2-fazowa

- zlecić wykwalifikowanemu personelowi kontrolę podłączenia
- 4 zbyt duże różnice napięć na 3 fazach
    - zlecić wykwalifikowanemu personelowi kontrolę podłączenia i rozdzielni
  - 5 nieprawidłowy kierunek obrotu
    - zamienić miejscami 2 fazy przewodu zasilającego
  - 6 wirnik jest hamowany w wyniku zaklejenia lub zatkania przez ciała obce, zwiększony pobór prądu
    - wyłączyć agregat, zabezpieczyć przed ponownym włączeniem, przywrócić drożność wirnika, wzgl. wyczyścić króciec ssący
  - 7 za wysoka gęstość medium
    - skontaktować się z producentem

### 9.0.3 Zakłócenie: Agregat pracuje, lecz nie tłoczy

- 1 brak tłoczonego medium
  - otworzyć zasuwę, wzgl. doptyw cieczy do zbiornika
- 2 zatkany doptyw
  - wyczyścić przewód doprowadzający, zasuwę, korpus ssący, króciec ssący, wzgl. sito ssące
- 3 wirnik jest zablokowany lub hamowany
  - wyłączyć agregat, zabezpieczyć przed ponownym włączeniem, odblokować wirnik
- 4 uszkodzony wąż/rurociąg
  - wymienić uszkodzone części
- 5 Praca przerywana (impulsowa)
  - sprawdzić rozdzielnię

### 9.0.4 Zakłócenie: agregat pracuje, lecz nie osiąga podanych parametrów roboczych

- 1 zatkany doptyw
  - wyczyścić przewód doprowadzający, zasuwę, korpus ssący, króciec ssący, wzgl. sito ssące
- 2 zawór w przewodzie tłocznym jest zamknięty
  - otwierać zasuwę, obserwując stale pobór prądu
- 3 wirnik jest zablokowany lub hamowany
  - wyłączyć agregat, zabezpieczyć przed ponownym włączeniem, odblokować wirnik
- 4 nieprawidłowy kierunek obrotu
  - zamienić miejscami 2 fazy przewodu zasilającego
- 5 powietrze w instalacji
  - sprawdzić i ewentualnie odpowietrzyć rurociągi, płaszcz ciśnieniowy i/lub instalację hydrauliczną
- 6 przy pompowaniu agregat natrafia na zbyt duże przeciwciśnienie
  - sprawdzić zasuwę w przewodzie tłocznym, ewentualnie całkowicie otworzyć, użyć innego śmigła, skontaktować się z producentem
- 7 objawy zużycia
  - wymienić zużyte części
  - sprawdzić, czy w tłoczonej cieczy nie ma zanieczyszczeń stałych
- 8 uszkodzony wąż/rurociąg
  - wymienić uszkodzone części
- 9 za wysoka zawartość gazów w tłoczonym medium
  - skontaktować się z producentem
- 10 Praca 2-fazowa
  - zlecić wykwalifikowanemu personelowi kontrolę podłączenia
- 11 zbyt duże obniżenie poziomu wody podczas pracy
  - sprawdzić zasilanie i wydajność urządzenia, skontrolować regulację poziomu napełnienia

### 9.0.5 Zakłócenie: agregat pracuje niespokojnie i głośno

- 1 agregat pracuje w niedozwolonym zakresie pracy
  - sprawdzić i ewentualnie skorygować parametry robocze agregatu i/lub dostosować do warunków eksploatacyjnych
- 2 króciec ssący, sito ssące i/lub wirnik zatkany
  - wyczyścić króciec ssący, sito ssące i/lub wirnik
- 3 utrudniony obrót wirnika
  - wyłączyć agregat, zabezpieczyć przed ponownym włączeniem, odblokować wirnik
- 4 za wysoka zawartość gazów w tłoczonym czynniku
  - skontaktować się z producentem
- 5 Praca 2-fazowa
  - zlecić wykwalifikowanemu personelowi kontrolę podłączenia
- 6 nieprawidłowy kierunek obrotu
  - zamienić miejscami 2 fazy przewodu zasilającego
- 7 objawy zużycia
  - wymienić zużyte części
- 8 uszkodzone łożysko silnika
  - skontaktować się z producentem
- 9 agregat został niewłaściwie zamontowany (występowanie naprężeń)
  - sprawdzić zamontowanie, ewentualnie użyć podkładek gumowych

### 9.0.6 Dalsze czynności podczas usuwania zakłóceń

Jeżeli wymienione powyżej punkty nie pomogły usunąć zakłócenia, należy skontaktować się z naszym działem serwisowym. Udziela on pomocy w następującej formie:

- pomoc telefoniczna lub listowna
- pomoc serwisowa na miejscu eksploatacji urządzenia
- kontrola i naprawa agregatu w fabryce producenta

Należy uwzględnić, że niektóre usługi świadczone przez nasz personel serwisowy mogą się wiązać z dodatkowymi kosztami! Dokładne informacje na ten temat uzyskać można w naszym dziale serwisowym.

## 10 Części zamienne

Części zamienne należy zamawiać za pośrednictwem działu obsługi klienta producenta. W celu uniknięcia dodatkowych ustaleń i błędnych zamówień należy zawsze podawać numer seryjny i/lub numer katalogowy.

**Zmiany techniczne zastrzeżone!**





## 1 Úvod

### 1.1 O tomto dokumentu

Jazykem originálního znění návodu k provozu je němčina. Všechny ostatní jazyky tohoto návodu jsou překladem originálního návodu k provozu.

Součástí tohoto návodu k provozu je kopie prohlášení o shodě s předpisy ES.

V případě námi neschválení technické změny typu konstrukce, který je popsán v návodu, ztrácí toto prohlášení svou platnost.

### 1.2 Struktura tohoto návodu

Návod je rozdělen do jednotlivých kapitol. Každá kapitola má výstižný nadpis, který vás informuje, o čem daná kapitola pojednává.

Obsah slouží zároveň jako stručná reference, protože všechny důležité oddíly jsou opatřeny nadpisem.

Všechny důležité instrukce a bezpečnostní pokyny jsou zvlášť zdůrazněny. Přesné údaje týkající se struktury těchto textů jsou uvedeny v kapitole 2 „Bezpečnost“.

### 1.3 Kvalifikace personálu

Veškerý personál, který pracuje na výrobku resp. s výrobkem, musí být pro tyto práce kvalifikován, např. práce na elektrickém zařízení smí provádět jedině kvalifikovaný elektrotechnik. Všichni členové personálu musí být plnoletí.

Jako základ instruktáže personálu obsluhy a údržby musí být navíc zahrnuti i státní předpisy prevence nehod.

Musí být zajištěno, aby si personál přečetl pokyny v této příručce k provozu a údržbě a porozuměl jim, tento návod bude event. třeba doobjednat u výrobce v požadovaném jazyku.

Tento výrobek není určen k používání osobami (včetně dětí) s omezenými fyzickými, sensorickými nebo duševními schopnostmi nebo s nedostatkem zkušeností či vědomostí s výjimkou případů, kdy bezpečnost takových osob zajišťuje odpovědná osoba a že dané osoby obdržely instrukce, jak výrobek používat.

Děti musí být pod dohledem, aby bylo zajištěno, že si s výrobkem nebudou hrát.

### 1.4 Použité zkratky a odborné pojmy

V této Příručce pro provoz a údržbu se používají různé zkratky a odborné pojmy.

#### 1.4.1 Zkratky

- obr. = obraťte prosím
- vzt. = ve vztahu k
- resp. = respektive
- cca = přibližně
- tzn. = to znamená
- evtl. = eventuálně
- příp. = případně
- vč. = včetně

- min. = minimálně, nejméně
- max. = maximálně, nejvýše
- podle ok. = podle okolností
- atd. = a tak dále
- uva. = a mnoho jiných
- uvm. = a mnoho jiného
- viz = viz také
- např. = například

#### 1.4.2 Odborné výrazy

##### Chod nasucho:

Výrobek běží na plné obrátky, k dopravování ale chybí příslušné médium. Chodu nasucho se musí zásadně zabránit, event. se musí montovat ochranné zařízení!

##### Ochrana před chodem nasucho

Ochrana proti chodu nasucho musí navodit automatické vypnutí výrobku, jakmile dojde k minimálnímu zaplavení výrobku vodou. Funkce je dosaženo např. instalací plovákového spínače nebo hladinového snímače.

##### Kontrola úrovně hladiny

Řízení hladiny má produkt s různým stupněm naplnění automaticky zapnout resp. vypnout. Dosáhne se toho vestavbou jednoho resp. dvou plovákových spínačů.

### 1.5 Autorské právo

Autorské právo vztahující se na tuto příručku k provozu a údržbě náleží výrobcí. Tato příručka k provozu a údržbě je určena pro montážní, obsluhující a údržbářský personál. Obsahuje předpisy a výkresy technického druhu, které je zakázáno jako celek jakož i částečně rozmnožovat, rozšiřovat anebo neoprávněně používat k účelům konkurence nebo sdělovat jiným osobám.

### 1.6 Výhrada změny

Výrobce si vyhrazuje veškerá práva provádět technické změny na zařízeních nebo na přimontovaných součástech. Tato příručka k provozu a údržbě se vztahuje k výrobku uvedenému na titulní stránce.

### 1.7 Odpovědnost za vady

Tato kapitola obsahuje všeobecné údaje týkající se odpovědnosti za vady. Smluvní ujednání se vyřizují vždy přednostně a touto kapitolou se neruší!

Výrobce se zavazuje odstranit veškeré vady jím prodaných výrobků, pokud byly dodrženy následující předpoklady:

#### 1.7.1 Obecné informace

- Jedná se o vady jakosti materiálu, výroby nebo konstrukce.
- Vady byly výrobcí oznámeny písemně během smluvené doby odpovědnosti za vady.
- Výrobek byl použit pouze za podmínek použití v souladu se stanoveným účelem.
- Veškerá bezpečnostní a kontrolní zařízení byla připojena a odzkoušena odborným personálem.

### 1.7.2 Doba odpovědnosti za vady

Doba odpovědnosti za vady trvá, pokud nebylo dohodnuto jinak, 12 měsíců ode dne uvedení zařízení do provozu popř. max. 18 měsíců ode dne dodání. Jiná ujednání musí být uvedena písemně v potvrzení objednávky. Jejich platnost trvá nejméně do dohodnutého konce doby odpovědnosti za vady výrobku.

### 1.7.3 Náhradní díly, přístavby a přestavby

Na opravy, výměnu jakož i k přimontování a přestavbám se smějí používat pouze náhradní díly od výrobce. Pouze tyto díly zaručují maximální životnost a bezpečnost. Tyto díly jsou koncipovány speciálně pro naše výrobky. Svémocně přístavby a přestavby nebo použití jiných než původních náhradních dílů mohou být příčinou závažného poškození výrobku nebo závažného poranění osob.

### 1.7.4 Údržba

Předepsané práce údržby a inspekční práce musí být vykonávány pravidelně. Těmito pracemi smějí být pověřovány pouze vyškolené, kvalifikované a autorizované osoby. Úkony údržby, které v této příručce k provozu a údržbě nejsou uvedeny, a libovolný druh oprav smí provádět jedině výrobce a jím autorizované servisní dílny.

### 1.7.5 Škody na výrobku

Škody i poruchy, kterými je ohrožena bezpečnost, musí být okamžitě a odborně odstraněny příslušně školeným personálem. Výrobek se smí provozovat pouze v technicky bezvadném stavu. Během smluvené doby odpovědnosti za vady smí výrobek opravovat pouze výrobce nebo autorizovaná servisní dílna! Výrobce si vyhrazuje právo na to, aby provozovatel odeslal poškozený výrobek do závodu k vizuální kontrole!

### 1.7.6 Vyloučení ručení

Za škody na výrobku se odmítá odpovědnost za vady popř. ručení, pokud se potvrdí jedna popř. několik z níže uvedených skutečností:

- chybné dimenzování ze strany výrobce v důsledku nedostatečných nebo nesprávných údajů provozovatele nebo objednatele
- nedodržení bezpečnostních pokynů, předpisů a potřebných požadavků platných podle příslušné právní úpravy a podle tohoto návodu k obsluze a údržbě
- použití v rozporu s účelem
- neodborné uskladnění a přeprava
- montáž/demontáž v rozporu s předpisy
- nedostatečná údržba
- neodborná oprava
- závadné místo instalace popř. závadné stavební práce
- chemické, elektrochemické a elektrické vlivy
- opotřebení

Záruka výrobce proto vylučuje také veškeré ručení za újmy na zdraví, za hmotné nebo majetkové škody.

## 2 Bezpečnost

V této kapitole jsou uvedeny veškeré všeobecně platné bezpečnostní pokyny a technické instrukce. Navíc jsou v každé další kapitole obsaženy specifické bezpečnostní pokyny a technické instrukce. Během různých životních fází (instalace, provoz, údržba, transport atd.) výrobku je nutno respektovat a dodržovat všechny pokyny a instrukce! Provozovatel odpovídá za to, aby se veškerý personál řídil podle těchto pokynů a instrukcí.

### 2.1 Instrukce a bezpečnostní pokyny

V tomto návodu se používají instrukce a bezpečnostní pokyny pro věcné škody a škody na zdraví. V zájmu jejich jednoznačného označení pro personál se instrukce a bezpečnostní pokyny rozlišují následovně:

#### 2.1.1 Instrukce

Instrukce jsou zvýrazněny „tučně“. Instrukce obsahují informace, které odkazují na předchozí text nebo na určité oddíly kapitol nebo zdůrazňují stručné pokyny.

Příklad:

**Pamatujte, že výrobky obsahující pitnou vodu musíte skladovat tak, aby byly chráněny před mrazem!**

#### 2.1.2 Bezpečnostní pokyny

Bezpečnostní pokyny jsou mírně odsazeny a jsou psány „tučně“. Vždy jsou označeny uvozujícími slovy.

Pokyny a informace upozorňující pouze na hmotné škody jsou tištěny šedým písmem a nejsou uvozeny bezpečnostním symbolem.

Pokyny a informace upozorňující na škody na zdraví jsou tištěny černým písmem a jsou vždy spojeny se symbolem nebezpečí. Jako bezpečnostní značky se používají výstražné, zákazové nebo příkazové značky. Příklad:



Symbol nebezpečí: Všeobecné nebezpečí



Symbol nebezpečí, např. účinek elektrického proudu



Symbol zákazu, např. Zákaz vstupu!



Symbol příkazu, např. použití osobních ochranných pomůcek

Použité značky bezpečnostních symbolů odpovídají všeobecně platným směrnícím a předpisům, např. předpisům norem DIN, ANSI.

Každý bezpečnostní pokyn se zahajuje jedním z následujících signálních slov:

- **Nebezpečí**  
Může dojít k závažnému úrazu nebo k usmrcení osob!
- **Výstraha**  
Může dojít k závažnému úrazu osob!
- **Pozor**  
Může dojít k úrazu osob!
- **Pozor** (upozornění bez symbolu)  
Může dojít ke značným věcným škodám, úplné zničení není vyloučeno!

Bezpečnostní pokyny jsou označeny uvozujícím slovem a uvedením nebezpečí, následuje uvedení zdroje nebezpečí s možnými následky a následuje upozornění k odvrácení nebezpečí.

Příklad:

**Varování před rotujícími částmi!**

**Rotující oběžné kolo může pohmoždit a amputovat části těla. Vypněte stroj a vyčkejte zastavení oběžného kola.**

## 2.2 Bezpečnost obecně

- Při montáži resp. demontáži výrobku je zakázáno pracovat v šachtách a prostorách sám. Vždy musí být přítomna další osoba.
- Veškeré práce (montáž, demontáž, údržba, instalace) je dovoleno vykonávat pouze po vypnutí výrobku. Výrobek je nutno odpojit od elektrické sítě a musí se zajistit proti opětovnému zapnutí. U všechny rotujících součástí se musí vyčkat jejich úplné zastavení.
- Obsluhující je povinen okamžitě oznámit svému nadřízenému (odpovědné osobě) každou zjištěnou poruchu nebo nepravdivost.
- Okamžité zastavení obsluhující osobou je naléhavě nutné, jestliže se vyskytnou vady, kterými by došlo k ohrožení bezpečnosti. Jedná se o tyto vady:
  - selhání bezpečnostních nebo kontrolních zařízení
  - poškození důležitých součástí
  - poškození elektrických zařízení, vedení a izolací.
- Nástroje a jiné předměty se musí uchovávat jenom na místech k tomu určených, aby byla zaručena bezpečnost obsluhování.
- Při práci v uzavřených prostorách se musí zabezpečit dostatečné větrání.
- Při svařování nebo při pracích s elektrickými přístroji je třeba zabránit nebezpečí exploze.
- Zásadně se smí používat pouze vázací prostředky, které jsou jako takové zákonem vypsány a schváleny.
- Vázací prostředky se musí přizpůsobit příslušným podmínkám (povětrnostní podmínky, zařízení na zaháknutí, břemeno atd.).
- Přenosné pracovní prostředky na zdvihání břemen se musí používat tak, aby byla zaručena stabilita pracovního prostředku během použití.
- Během použití přenosných (mobilních) pracovních prostředků na zdvihání nevedených břemen je třeba učinit příslušná opatření, aby se zabránilo jejich překlopení, posunutí, sklouznutí atd.
- Je třeba učinit příslušná opatření, aby byl osobám znemožněn pobyt pod zavěšenými břemeny. Dále je zakázáno manipulovat se zavěšenými břemeny nad pracovišti, na kterých se zdržují osoby.
- Při použití přenosných (mobilních) pracovních prostředků na zdvihání břemen je v případě potřeby (např. při omezení viditelnosti překážkami) nutno přibrat druhou osobu pro koordinaci.

- Zdvíhané břemeno se musí přepravovat tak, aby při výpadku energie nedošlo k ohrožení osob. Dále platí, že takové práce venku je třeba přerušit, dojde-li ke zhoršení povětrnostních podmínek.  
**Požaduje se striktní dodržení těchto náležitostí. Při nedodržení těchto požadavků může dojít ke škodám na zdraví nebo k závažným věcným škodám.**

## 2.3 Použité směrnice

- Tento výrobek podléhá
- různým směrnici ES,
- různým harmonizovaným normám,
- a různým národními normám.

O podrobných údajích týkajících se použitých směrnic a norem se informujte v Prohlášení ES o shodě.

Pro používání, montáž a demontáž výrobku se navíc předpokládá použití různých národních předpisů jako základu. Jsou to např. předpisy BOZP, předpisy VDE, zákon o bezpečnosti přístrojů a mnohé další.

## 2.4 Označení CE

Značka CE je umístěna na typovém štítku nebo v blízkosti typového štítku. Typový štítek se umísťuje na motorovém bloku popř. na rámu.

## 2.5 Práce na elektrickém zařízení

Naše elektrické výrobky jsou provozovány na střídavý proud nebo na třífázový proud. Vždy dodržujte místní předpisy (např. VDE 0100). Při připojování dodržujte pokyny kapitoly „Elektrická přípojka“. Technické údaje je nutno striktně dodržovat!

**Pokud byl výrobek vypnut některým ochranným nebo bezpečnostním zařízením, smí se znovu zapnout až po odstranění závady.**



**Nebezpečí úrazu elektrickým proudem!**

**Neodborná manipulace s proudem při práci na elektrických zařízeních je životu nebezpečná! Těmito pracemi pověřujte pouze kvalifikovaného elektrotechnika.**

**Pozor při vlhkosti!**

**Vniknutí vlhkosti do kabelu způsobuje poškození a zničení kabelu a poškození výrobku. Konec kabelu se nikdy nesmí ponořit do dopravovaného média ani do jiné kapaliny. Nepoužité žíly se musí izolovat!**

## 2.6 Elektrické připojení

Obsluhující musí být informován o napájení výrobku elektrickým proudem jakož o možnostech jeho vypnutí. Doporučujeme instalovat ochranný jistič proti chybovým proudům (RCD).

Vždy musí být respektovány platné národní směrnice, normy a předpisy a také pravidla místního dodavatele elektrické energie.

Při připojení výrobku k elektrickému spínacímu zařízení, zejména při použití elektronických přístrojů

jako je řízení pozvolného rozběhu nebo frekvenční měnič, je třeba v zájmu dodržení požadavků elektromagnetické kompatibility dodržet předpisy výrobců spínacích přístrojů. Případně jsou pro přívodní a ovládací rozvody požadována zvláštní opatření k zajištění stínění (např. stíněné kabely, filtry atd.). **Připojení se smí provést pouze tehdy, když spínací přístroje odpovídají harmonizovaným normám ES. Mobilní rádiové přístroje mohou způsobit rušení v zařízení.**



**Varování před elektromagnetickým zářením!**  
Nositelé kardiostimulátorů jsou v důsledku elektromagnetického záření vystaveni nebezpečí ohrožení života. Na zařízení umístěte příslušné štítky a upozorněte na to postižené osoby!

## 2.7 Uzemnění

Naše výrobky (agregát včetně ochranných a bezpečnostních zařízení a stanoviště obsluhy, pomocné zdvihací zařízení) musí být zásadně uzemněny. Pokud existuje nebezpečí kontaktu osob s výrobkem a čerpaným médiem (např. na staveništích), musí být přípojka navíc zajištěna pomocí ochrany proti chybovému proudu.

**Čerpadlové agregáty jsou ponorné odpovídají podle platných norem krytí IP 68.**

**Údaj o krytí instalovaných spínacích zařízení naleznete na skříni spínacího zařízení a v příslušném návodu k obsluze.**

## 2.8 Bezpečnostní a kontrolní zařízení

Naše výrobky mohou být vybaveny mechanickými (např. sítko) a elektrickými (např. tepelný snímač, kontrola utěsnění apod.) bezpečnostními a kontrolními zařízeními. Tato zařízení musejí být přimontována nebo připojena.

Před uvedením do provozu je nutné pověřit kvalifikovaného elektrotechnika připojením elektrického zařízení jako např. teplotních čidel, plovákových spínačů atd. a kontrolou jejich řádné funkce.

Pamatujte přitom také, že určitá zařízení vyžadují k bezvadné funkci spínače, např. termistory s kladným teplotním součinitelem a snímače PT100. Tento spínací přístroj lze zakoupit od výrobce nebo od kvalifikovaného elektrotechnika.

**Personál musí být informován o použitých zařízeních a o jejich funkci.**

### Pozor!

Výrobek se nesmí používat, pokud byla nedovoleně odstraněna bezpečnostní a kontrolní zařízení, když jsou tato zařízení poškozena nebo nefungují!

## 2.9 Počínání během provozu

Při provozu výrobku je třeba dodržovat zákony a předpisy, které platí na místě nasazení pro zabezpečení pracoviště, úrazovou prevenci a pro

zacházení s elektrickými stroji. V zájmu bezpečnosti pracovního postupu musí provozovatel stanovit rozvrh práce pro personál. Za dodržování předpisů odpovídají všichni členové personálu.

Výrobek je vybaven pohyblivými součástmi. Za provozu tyto součásti rotují tak, aby mohly čerpat médium. V důsledku látek obsažených v čerpaném médiu může na těchto součástech dojít k vytvoření velmi ostrých hran.

### Varování před rotujícími částmi!

**Rotující součásti mohou pohmoždit a oddělit části těla. Během provozu nikdy nesahejte do hydraulické části ani na rotující součásti. Před údržbou nebo opravami vypněte stroj a počkejte na zastavení rotujících součástí!**



## 2.10 Dopravovaná média

Každé čerpané médium se liší s ohledem na složení, agresivitu, abrazivitu, obsah sušiny a mnohá další hlediska. Naše výrobky lze obecně používat v mnoha oblastech. Přitom pamatujte, že se v důsledku změny požadavků (hustota, viskozita nebo všeobecného složení) může dojít ke změnám mnohých parametrů výrobku.

Při použití nebo při přechodu výrobku na jiné čerpané médium je nezbytné věnovat pozornost následujícím bodům:

- K použití v aplikacích s pitnou vodou musejí mít všechny součásti, které přicházejí do kontaktu s médiem, příslušné osvědčení. Musí být provedena příslušná kontrola podle místních předpisů a zákonů.
- Výrobky, které byly používány ve znečištěné vodě, musíte před použitím s jinými čerpanými médii důkladně vyčistit.
- Výrobky, které byly používány ve fekáliích a ve zdraví škodlivých médiích, musíte před použitím s jinými čerpanými médii důkladně vyčistit a vždy dekontaminovat.

**Dále je nezbytné zjistit, zda je vůbec možné, aby byl tento výrobek ještě použit v jiném médiu.**

- U výrobků, které pracují s mazací popř. chladicí kapalinou (např. olejem), je třeba počítat s tím, že tato kapalina může v případě závady těsnění s kluzným kroužkem uniknout do čerpaného média.
- Čerpání snadno hořlavých a výbušných médií v čisté formě je zakázáno!

### Nebezpečí v důsledku výbušných médií!

**Dopravování výbušných médií (např. benzín, kerosin atd.) je striktně zakázáno. Tyto výrobky nejsou pro uvedení média koncipována!**



## 2.11 Akustický tlak

Výrobek vyvíjí podle velikosti a výkonu (kW) za provozu akustický tlak od cca 70 dB (A) do 110 dB(A).

Skutečný akustický tlak ovšem závisí na několika faktorech. Jedná se např. o hloubku instalace, umístění, upevnění příslušenství a potrubí, pracovní bod, hloubku ponoření apod.



Provozovateli doporučujeme provést další měření na pracovišti za provozu výrobku v jeho pracovním bodu a za všech provozních podmínek.



**Pozor: Používejte ochranu proti hluku!**

Podle platných zákonů, směrnic, norem a předpisů je od akustického tlaku 85 dB (A) povinné použití ochrany sluchu. Provozovatel se musí postarat o to, aby tento požadavek byl dodržován!

### 3 Přeprava a uskladnění

#### 3.1 Dodávka

Po dodání musíte ihned zkontrolovat bezvadnost a úplnost dodaného zboží. O případném zjištění vad informujte ještě v den dodání dopravce popř. výrobce, jinak později nebudete moci uplatnit žádné nároky. Eventuální škody se poznamenejte na dodací nebo nákladní listu.

#### 3.2 Přeprava

Na přepravu se musí používat jen tomuto účelu sloužící a schválené vázací prostředky, dopravní prostředky a zdvihadla. Tyto prostředky musí mít dostatečnou nosnost, aby byla zaručena bezpečná přeprava výrobku. Pokud budou použity řetězy, musí se zajistit proti se-smeknutí.

Personál musí mít odpovídající kvalifikaci pro tyto práce a musí během těchto prací dodržovat všechny platné státní bezpečnostní předpisy.

Výrobky jsou od výrobce popř. od dodavatele dodávány ve vhodném obalu. Tento obal obvykle vylučuje poškození během přepravy a uskladnění. Při častých změnách stanoviště doporučujeme obal pečlivě uschovat pro opětné použití.

**Pozor před následky mrazu!**

Při použití pitné vody jako chladicího/mazacího prostředku se předpokládá ochrana výrobku proti účinkům mrazu během přepravy. Pokud to není možné, musí se výrobek vyprázdnit a vysušit!

#### 3.3 Uskladnění

Nově dodávané výrobky jsou upraveny tak, aby mohly být uskladněny nejméně 1 rok. V případě meziskladování se výrobek musí před uskladněním důkladně očistit!

V souvislosti s uskladněním je třeba přihlížet k těmto náležitostem:

- Výrobek bezpečně postavte na pevný podklad a zajistěte jej proti převrácení a pádu. Ponorná motorová čerpadla lze skladovat vertikálně i horizontálně. Při

horizontálním skladování dbejte, aby nedošlo k jejich prohnutí.

**Může tak dojít ke vzniku nedovolených napětí v ohybu a k poškození výrobku.**



**Nebezpečí v důsledku překlopení!**

Výrobek nikdy neodstavujte v nezabezpečeném stavu. Při překlopení výrobku hrozí nebezpečí úrazu!

- Naše výrobky lze skladovat při teplotách až max. -15 °C. Skladový prostor musí být suchý. Doporučujeme uskladnění v prostoru chráněném proti mrazu při teplotě mezi 5 °C a 25 °C.

**Výrobky napuštěné pitnou vodou lze uskladnit v mrazuvzdorných místnostech o teplotě max. 3 °C po dobu max. 4 týdnů. Pokud se předpokládá delší uskladnění, musí se výrobky vyprázdnit a vysušit.**

- Výrobek se nesmí skladovat v prostorech, ve kterých se provádějí svařovací práce, poněvadž plyny popř. záření vznikající během svařování mohou působit korozivně na elastomerové součásti a povlaky.
- Výrobky vybavené sací a výtlačnou přípojkou je nutno bezpečně uzavřít tak, aby nedošlo ke znečištění.
- Všechna napájecí vedení je nutno chránit proti zalomení, poškození a vniknutí vlhkosti.

**Nebezpečí úrazu elektrickým proudem!**

**Nebezpečí ohrožení života v důsledku poškozených napájecích vedení! Poškozená vedení musí kvalifikovaný elektrotechnik okamžitě vyměnit.**



**Pozor při vlhkosti!**

**Vniknutí vlhkosti do kabelu způsobuje poškození a zničení kabelu a poškození výrobku. Proto konec kabelu nikdy neponořujte do dopravovaného média ani do jiné kapaliny.**

- Výrobek se musí chránit proti přímým účinkům slunečního záření, horka, prachu a mrazu. Horko nebo mráz mohou způsobit značné poškození vrtulí, oběžných kol a povrchových úprav!
- Po delším uskladnění je nutno výrobek před uvedením do provozu zbavit nečistot jako např. prachu a usazenin oleje. Pravidelně kontrolujte hladký chod oběžných kol a bezvadnost povrchových úprav skříně. **Před uvedením do provozu zkontrolujte hladiny náplní (olej, náplně motoru atd.) a náplně případně doplňte. Výrobky napuštěné pitnou vodou musí být před uvedením do provozu zcela naplněny pitnou vodou!**

**Pozor na poškození povrchové úpravy!**

**Poškozená povrchová úprava může mít za následek úplné zničení agregátu (např. rezivěním)! Z tohoto důvodu musíte vadnou povrchovou úpravu ihned opravit. Výrobce dodává servisní sady.**

**Pouze neporušená povrchová úprava je schopna splnit stanovený účel!**

Za předpokladu dodržení těchto požadavků můžete výrobek uskladnit delší dobu. Uvědomte si ale, že elastomerové součásti a povrchové úpravy podléhají přirozenému zkehnutí. Při skladování delším než 6 měsíců proto doporučujeme kontrolu a případnou výměnu. Tyto případy prosím konzultujte s výrobcem.

### 3.4 Vrácení dodávky

Výrobky, které vracíte do výrobního závodu, musejí být čisté a opatřeny řádným obalem. Řádný obal zde znamená, že výrobek byl zbaven nečistot a v případě použití v médiích ohrožujících zdraví byl dekontaminován. Obal musí výrobek chránit před poškozením během přepravy. S případnými dotazy se obraťte na výrobce!

## 4 Popis výrobku

Produkt je vyroben s vynaložením maximální péče a jeho výroba podléhá neustálé kontrole kvality. Bezporuchový provoz je zaručen za předpokladu správné instalace a údržby.

### 4.1 Použití v souladu s účelem a oblasti použití

Ponorná motorová čerpadla jsou vhodná k následujícímu využití:

- Čerpání vody z vrtů, studní a cisteren
- Individuální zásobování vodou, zavlažování a zalévání
- Čerpání vody bez obsahu abrazivních a dlouhých částic

Ponorná motorová čerpadla **nesmíte** používat k čerpání:

- znečištěné vody,
- odpadních vod/fekálií,
- surových odpadních vod!

#### Nebezpečí úrazu elektrickým proudem

**Při použití výrobku v plaveckých bazénech nebo jiných nádržích, kam mohou vstupovat osoby, vzniká nebezpečí ohrožení života úrazem elektrickým proudem. Věnujte pozornost těmto okolnostem:**

**Jestliže se v bazénu zdržují osoby, je použití výrobku přísně zakázáno.**

**Jestliže se v bazénu nezdržují žádné osoby, musí být přijata bezpečnostní opatření podle normy DIN VDE 0100-702.46 (nebo odpovídající národní předpisy).**

K používání v souladu s účelem patří také respektování a dodržování tohoto návodu. Jakékoliv jiné použití překračující toto určení se považuje za použití v rozporu s určením.

#### 4.1.1 Čerpání pitné vody

Při použití k čerpání pitné vody ověřte místní platné směrnice/zákony/předpisy a zjistěte, zda je výrobek vhodný k tomuto účelu použití.

## 4.2 Konstrukční provedení

Wilo-Sub TWU... je zaplavitelné ponorné čerpadlo, které můžete provozovat ve stacionárních instalacích ve vertikální a horizontální poloze.

Obr. 1: Popis

1	Kabel	4	Hydraulická skříň
2	Nasávací kus	5	Výtlačná přípojka
3	Skříň motoru		

### 4.2.1 Hydraulika

Vícetupňový hydraulický systém s radiálními oběžnými koly s člankovou konstrukcí. Hydraulická skříň a hřídel čerpadla jsou vyrobeny z ušlechtilé oceli, oběžná kola jsou z polykarbonátu. Hrdlo k připojení výtlačného potrubí je provedeno jako vertikální závitová příruba s vnitřním závitem a integrovanou zábranou proti zpětnému toku.

**Výrobek není samonasávací. To znamená, že čerpané médium musí mít vstupní tlak nebo musí přitékat samovolně a vždy musí být zajištěno minimální zaplavení.**

### 4.2.2 Motor

Jsou používány motory s možností obnovy vinutí, plněné olejem, střídavé nebo třífázové motory pro přímý rozběh. Skříň motoru je z ušlechtilé oceli. Motory jsou vybaveny přípojkou 3".

Chlazení motoru je provedeno čerpaným médiem. Motor proto musí být za provozu vždy ponořen. Dodržujte mezní hodnoty max. teploty média a minimální rychlosti průtoku.

Přívodní kabel je po celé délce vodotěsný a je připojen k motoru odpojitelnou zástrčkou. Provedení závisí na typu:

- TWU 3-...: volné konce kabelů
  - TWU 3-...-P&P (Plug&Pump): se spínacím zařízením a zástrčkou s ochranným kontaktem (Schuko)
- Dodruzte třídu krytí IP spínacího zařízení.**

### 4.2.3 Utěsnění

Utěsnění mezi motorem a hydraulickým systémem je provedeno těsněním s chlopní.

## 4.3 Popis funkce systémů Plug&Pump

### 4.3.1 Wilo-Sub TWU 4-...-P&P/FC (Economy 1)

Dokud je otevřeno odběrné místo, klesá tlak v potrubí a agregát se spustí, jakmile je dosaženo hodnoty pod mezní hodnotou 2,2 bary.

Agregát čerpá, dokud je v potrubí potřebný minimální čerpaný průtok. Po zavření odběrného místa dojde po několika vteřinách k automatickému vypnutí agregátu.

Automatický kontrolní systém chrání čerpadlo před chodem nasucho (např. prázdná cisterna) vypnutím motoru.

Indikační prvky systému Fluid Control:



- Svítí červená LED: Porucha  
Agregát byl vypnut automatickým kontrolním systémem (např. ochrana proti chodu na sucho).  
Poruchu musíte resetovat tlačítkem „RESET“
- Svítí zelená LED: Síťové napětí připojeno, systém připraven k provozu
- Svítí žlutá LED: Agregát běží

#### 4.3.2 Sub-Sub TWU 4-...-P&P/DS (Economy 2)

Za provozu je membránový zásobník napuštěn vodou a dochází ke komprimaci dusíku v membránovém zásobníku. Jakmile je v membránovém zásobníku dosaženo nastaveno vypínacího tlaku, který je nastaven na tlakovém vypínači, agregát se zastaví.

Po otevření odběrného místa tlačí membránový zásobník vodu do potrubí. Jakmile dosáhne odběr vody nastaveného spínacího tlaku na tlakovém snímači, agregát se spustí a naplní potrubí a membránový zásobník.

Tlakový spínač reguluje tlak vody spouštěním agregátu, aktuální tlak můžete odečíst na manometru.

Zásoba vody v tlakové nádobě zabraňuje při menším odběru vody spouštění agregátu až do dosažení bodu sepnutí.

#### 4.4 Provozní režimy

##### 4.4.1 Režim „S1“ (trvalý provoz)

Čerpadlo může nepřetržitě pracovat za jmenovitého zatížení, aniž by došlo k překročení dovolené teploty.

#### 4.5 Technické údaje

##### Všeobecné údaje

- Připojení k síti Viz typový štítek
- Jmenovitý výkon motoru  $P_2$ : Viz typový štítek
- Max. dopravní výška: Viz typový štítek
- Max. čerpané množství: Viz typový štítek
- Přímé připojení
- Teplota médií: 3 – 40 °C
- Krytí: IP 58
- Třída izolace: F
- Otáčky: Viz typový štítek
- Max. hloubka ponoření: 150 m
- Četnost spínacích cyklů: max. 30/hod
- Max. obsah písku: 50 mg/m<sup>3</sup>
- Tlaková přípojka: Rp 1
- Min. průtok u motoru: 0,08 m<sup>3</sup>/s
- Provozní režimy
  - Ponořeno: S1
  - Vynořeno: –

#### 4.6 Typový kód

**Příklad: Wilo-Sub TWU 3-0210-x<sup>1</sup>-x<sup>2</sup>**

- **TWU** = ponorné motorové čerpadlo
- **3** = průměr hydrauliky v palcích
- **02** = jmenovitý objemový průtok v m<sup>3</sup>/hod.
- **10** = počet stupňů hydrauliky
- **x<sup>1</sup>** = provedení:
  - bez = standardní čerpadlo

- P&P/FC = jako systém Plug&Pump se systémem Fluid-Control
- P&P/DS = jako systém Plug&Pump s tlakovým spínačem
- **x<sup>2</sup>** = generace konstrukční řady

#### 4.7 Rozsah dodávky

Standardní čerpadlo:

- Agregát s kabelem 1,8 m (od horního okraje motoru)
- Návod k vestavbě a provozu
- Provedení na střídavý proud s rozběhovým zařízením a volnými konci kabelů
- Provedení na třífázový proud s volnými konci kabelů

Systémy Plug&Pump:

**Wilo-Sub TWU...P&P/FC** k zavlažování zahrad na soukromých pozemcích v obytných oblastech:

- Agregát s přívodním kabelem 30 m s certifikací pro pitnou vodu
- Spínací skříňka s kondenzátorem, tepelným motorovým jističem a vypínačem
- Wilo-Fluidcontrol (FC); automatický snímač průtoku a tlaku s integrovanou ochranou proti chodu naprázdno
- Vázací/manipulační lano 30 m
- Návod k vestavbě a provozu

**Wilo-Sub TWU...P&P/DS** k vlastnímu zásobování vodou u rodinných a obytných domů:

- Přívodní kabel 30 m s certifikací pro pitnou vodu
- Spínací skříňka s kondenzátorem, tepelným motorovým jističem a vypínačem
- Tlakový spínač Wilo 0–10 barů vč. membránové expanzní nádoby 18 l, manometru, uzavírací armatury a tlakového spínače
- Vázací/manipulační lano 30 m
- Návod k vestavbě a provozu

#### 4.8 Příslušenství (dodávané volitelně)

- Chladicí plášť
- Spínací zařízení
- Snímače hladiny
- Instalační sady motorových kabelů
- Sada k zalití prodloužení motorových kabelů

#### 5 Instalace

Aby se zabránilo poškození produktu nebo vážným úrazům při instalaci, je nutno věnovat pozornost těmto náležitostem:

- Příslušnými pracemi – montáží a instalací stroje – je dovoleno pověřovat pouze kvalifikované osoby za předpokladu zachování bezpečnostních pokynů.
- Před zahájením instalačních prací stroj zkontrolujte, zda nebyl během transportu poškozen.

##### 5.1 Obecné informace

V případě čerpání v systémech s delším výtlačným potrubím (především u delších stoupavých rozvodů) upozorňujeme na vznikající tlakové rázy.

Tlakové rázy mohou způsobit zničení agregátu/zařízení a rázy klapek mohou znamenat vznikající hluk. Těmto jevům lze zamezit použitím vhodných opatření (například se zpětnými klápkami s nastavitelnou dobou

uzavření, zvláštním způsobem vedení výtlačného potrubí).

Po čerpání vody obsahující vápno doporučujeme výrobek propláchnout čistou vodou. Tím zabráníte zanášení stroje, které by postupně vedlo k jeho výpadkům.

Při použití kontroly úrovně hladiny musíte pamatovat na minimální ponoření do vody. Musíte vždy zabránit nasávání vzduchu do hydraulické skříňe a potrubního systému pomocí vhodných odvodušňovacích zařízení. Výrobek chraňte proti účinkům mrazu.

## 5.2 Způsoby instalace

- Vertikální stacionární instalace, ponořená
- Horizontální stacionární instalace, ponořená – pouze ve spojení s chladicím pláštěm!

## 5.3 Provozní prostor

Provozní prostor musí být čistý, zbavený hrubých nečistot, suchý, chráněný před mrazem a případně dekontaminovaný, dále musí být konstruován pro příslušný výrobek. Přítok vody musí být dostatečný pro max. čerpací výkon agregátu tak, aby nemohlo dojít k chodu nasucho a k sání vzduchu.

Při instalaci do studny nebo do vrtů pamatujte, že agregát nesmí narážet do stěn studny nebo vrtu. Z tohoto důvodu musíte zajistit, aby byl průměr ponorného motorového čerpadla vždy menší než vnitřní průměr studny/vrtu.

Při pracích v nádržích, studnách nebo vrtech musí být vždy přítomna další jistící osoba. Pokud hrozí nebezpečí hromadění jedovatých nebo dusivých plynů, přijměte potřebná protipatření!

Musí být zaručena montáž zdvihacího zařízení bez nesnází, poněvadž je nutná k montáži/demontáži výrobku. Místo použití a odstavení stroje musí být bezpečně přístupné pro zdvihací zařízení. Místo na odstavení musí vykazovat pevný podklad. K dopravě výrobku musí být zvedací prostředek upevněn k předepsaným vázacím bodům.

Napájecí vedení musejí být instalována tak, aby byly kdykoliv bez problémů možný bezpečný provoz a montáž/demontáž výrobku. Výrobek nikdy nepřeházejte ani netahajte za přívodní kabely. Při použití spínacích přístrojů respektujte jejich údaje o třídě krytí. Obecně je nezbytné používat spínací zařízení chráněná proti zaplavení.

Části stavebního díla a základy musí mít dostatečnou pevnost, aby bylo zaručeno bezpečné a funkční odpovídající upevnění. Za připravení základů a jejich správnost, dodržení rozměrů, pevnosti a nosnosti odpovídají provozovatel nebo příslušný dodavatel!

K přivádění čerpaného média používejte vodící a usměrňovací plechy. Při dopadu vodního paprsku na povrch vody nebo na stroj se do dopravovaného média vnáší vzduch. To má za následek nevhodné přítokové a dopravní poměry agregátu. V důsledku kavitace dochází k velmi neklidnému chodu stroje, který je tak vystaven vyššímu opotřebení.

## 5.4 Montáž



### Nebezpečí následkem pádu!

**Při vestavbě výrobku a jeho příslušenství podle okolností pracujete přímo u okraje studny nebo nádrže. V důsledku nepozornosti a používání nevhodného oděvu může dojít k pádu. Hrozí nebezpečí ohrožení života! Učiňte veškerá bezpečnostní opatření, aby se tomu zabránilo.**

Při montáži produktu respektujte následující zásady:

- Tyto práce musí vykonávat kvalifikovaný personál a práce na elektrickém systému musí provádět kvalifikovaný elektrikář.
- K přepravě agregátu vždy používejte vhodný vázací prostředek, nikdy nepřeházejte přístroj za přívodní kabel. Vázací prostředek musíte upevnit (případně pomocí šeklu) vždy za vázací body. Používat smíte pouze konstrukčně a technicky schválené vázací prostředky.
- Zkontrolujte dostupnou plánovací dokumentaci (montážní plány, provedení strojovny, podmínky přítoku), zda je kompletní a správná.

**K dosažení potřebného chlazení se je požadováno, aby tyto výrobky byly během provozu vždy ponořeny. Vždy zajistěte minimální zaplavení vodou!**

**Chod nasucho je přísně zakázán! Proto doporučujeme vždy instalovat ochranu proti chodu nasucho. Při značném kolísání stavu hladiny musí být instalována ochrana proti chodu nasucho nebo kontrola úrovně hladiny!**

**Zkontrolujte průřez používaného kabelu, zda je dostatečný pro potřebnou délku kabelu. (informace získáte v katalogu, v plánovacích příručkách nebo od zákaznického servisu společnosti Wilo).**

- Dodržujte všechny předpisy, pravidla a zákony týkající se prací s těžkými břemeny a prací pod zavěšenými břemeny.
- Používejte příslušné prostředky na ochranu těla.
- Respektujte také národní všeobecně platné předpisy prevence nehod a bezpečnostní předpisy profesních sdružení.
- Před vestavbou je třeba kontrolovat povrchovou úpravu stroje. Pokud se zjistí vady, musí být odstraněny před montáží.

### 5.4.1 Náplň motoru

Motor je z výroby dodán s olejovou náplní. Tato náplň zaručuje ochranu výrobku proti mrazu do  $-15\text{ }^{\circ}\text{C}$ .

Motor je koncipován tak, že jej nelze plnit zvenčí. Naplnění motoru musí provést výrobce. Hladina náplně motoru musí být zkontrolována po delším uskladnění (> 1 rok).

### 5.4.2 Vertikální montáž

Obr. 2: Instalace

1	Agregát	8	Nosná příchytká
2	Stoupací potrubí	9	Montážní závěs

3	Spínací přístroj	10	Kabelová příchytka
4	Uzavírací armatura	11	Napájecí vedení
5	Obrubeň studny	12	Příruba
6	Minimální hladina vody	13	Ochrana před chodem nasucho
7	Snímače hladiny		

U tohoto způsobu montáže je stroj instalován přímo ke stoupavému potrubí. Hloubka vestavy je dána délkou stoupavého potrubí.

Výrobek nesmí dosedat na dno studny. Došlo by k deformaci a k zaplavení motoru kalem. V důsledku zanesení motoru kalem by došlo také ke zhoršení optimálního odvodu tepla s následným nebezpečím přehřátí motoru.

Dále pak nesmíte výrobek instalovat do výšky filtrační trubky. Proudění sání mohou s sebou strhnout písky a pevné částice. Následkem toho nelze zaručit další chlazení motoru. Mohlo by tak dojít ke zvýšenému opotřebení hydrauliky. K zabránění tohoto jevu musíte případně používat průtočný plášť nebo musíte výrobek instalovat v oblasti slepého potrubí.

#### Instalace s potrubím napojeným přírubou

Použijte zdvihadlo s dostatečnou nosností. Napříč studny položte dva hranoly. Na ně potom později položíte nosnou sponu. Proto musejí mít hranoly dostatečnou nosnost. V případě úzkých studní musíte použít středící zařízení. Výrobek se nesmí dotýkat stěn studny.

- 1 Instalujte ponorné motorové čerpadlo do svislé polohy a zajistěte je proti převrácení a sesmeknutí.
- 2 Namontujte montážní závěs na přírubu stoupacího potrubí, zavěste zdvihadlo do montážního závěsu a zvedněte první trubku.
- 3 Volný konec stoupacího potrubí upevněte k výtlačnému hrdlu ponorného motorového čerpadla. Mezi spoje musíte vložit těsnění. Šrouby zavádějte vždy zdola nahoru, tím umožníte našroubování matic z horní části. Kromě toho šrouby zásadně utahujte rovnoměrně do kříže. Zabráňte tak jednostrannému přitlačení těsnění.
- 4 Bezprostředně nad přírubou upevnit kabel pomocí kabelové příchytky. V případě úzkých vývrtů se musí příruby stoupacích potrubí opatřit vrubem na vedení kabelu.
- 5 Zvedněte agregát spolu s potrubím, vychyľte jej do polohy nad studnu a spusťte natolik, aby bylo možné volně upevnění nosné spony ke stoupacím potrubí. Přitom dbejte na to, aby kabel zůstal mimo nosnou sponu, kde by mohlo dojít k jeho přivření.
- 6 Potom položte nosnou sponu na hranoly přichyštěné k podepření. Nyní můžete systém spustit níže tak, aby horní příruba stoupacího potrubí dosedla na umístěnou nosnou sponu.
- 7 Uvolněte montážní třmen z příruby umístěte jej na další potrubí. Stoupací potrubí zvednout, vychýlit do

polohy nad studní a volný konec upevnit přírubou na stoupacím potrubí. Mezi spoje opět vložte těsnění.

#### Výstraha před nebezpečím přivření!

**Při demontáži nosné spony spočívá celá váha na zvedacím zařízení a potrubí visí směrem dolů. Může dojít k vážnému přivření! Před demontáží nosné spony zkontrolujte, zda je nosné lano na zvedacím zařízení napnuté!**



- 8 Demontujte nosnou sponu, připevněte kabel kabelovou sponou bezprostředně pod a nad přírubou. Pro těžké kabely s velkými průřezy doporučujeme použití kabelových spon ve vzdálenostech po 2–3 m. Při kladení několika kabelů je požadováno upevnění každého kabelu zvlášť.
  - 9 Spouštějte stoupací potrubí tak, aby byla příruba spuštěna do studny. Znovu namontujte nosnou sponu a spouštějte stoupací potrubí tak, aby další příruba dosedla na nosnou sponu.
- Tento postup opakujte, dokud nebude stoupací potrubí spuštěno do požadované hloubky.
- 10 U poslední příruby uvolněte montážní závěs a namontujte víko studnové skruže.
  - 11 Zdvihadlo zavěsit v studnovém poklopu a trochu nadzvednout. Odstranit nosnou příchytku, kabel vyvést z poklopu studnové obrubně a poklop studnové obrubně spustit na studnu.
  - 12 Poklop studnové obrubně pevně sešroubovat.

#### Instalace se závitovým potrubím

Postup je téměř shodný s postupem při montáži potrubí s přírubami. Věnujte ale pozornost následujícím bodům:

- 1 Jednotlivé trubky se spojují pomocí závitů. Tyto závitové trubky se musí navzájem těsně a pevně sešroubovat. Závit se proto musí omotat konopím nebo teflonovou páskou.
- 2 Při zašroubování se musíte dodržovat souosost trubek (nesmějí se vzpříčit), v opačném případě může dojít k poškození závitu.
- 3 Respektujte směr otáčení agregátu tak, abyste používali vhodné závitové trubky (pravý nebo levý závit). Nesmí dojít k samovolnému uvolňování.
- 4 Zajistěte závitové potrubí proti nechtěnému povolání.
- 5 Nosnou sponu, která při montáži slouží k podepření, musíte **pevně** namontovat bezprostředně pod kabelovou spojkou. Šrouby přitom musíte utahovat rovnoměrně, dokud příchytka nedosedne pevně na potrubí (ramena nosné příchytky se přitom nesmějí navzájem dotýkat).

#### 5.4.3 Horizontální montáž

Obr. 3: Instalace

1	Agregát	7	Provozní prostor
2	Výtlačné potrubí	8	Nádrž na vodu
3	Tlaková nádoba	9	Přívod
4	Chladicí plášť	10	Vstupní filtr
5	Minimální hladina vody	11	Ochrana před chodem nasucho
6	Snímače hladiny		



Tento způsob instalace je dovolen pouze při použití chladicího pláště. Agregát je přitom instalován přímo ve vodní nádrži/rezervoáru/zásobníku a je připojen přírubou k výtlačnému potrubí. Opěry chladicího pláště musíte montovat v uvedených vzdálenostech, aby nedošlo k průhybu agregátu.

**Připojené potrubí musí být samonosné, tzn. nesmí být podpíráno výrobkem.**

Při horizontální instalaci jsou agregát a potrubí namontovány zvlášť. Pamatujte, že výtlačná přípojka agregátu a potrubí musejí být ve stejné výšce.

**Pro tento způsob instalace musíte výrobek vždy instalovat s chladicím pláštěm.**

- 1 Vyvrtejte ve dně provozního prostoru (nádrž, rezervoár) upevňovací otvory pro opěry. Informace o chemických kotvách, rozteči a velikosti otvorů naleznete v příslušných návodech. Dbejte na potřebnou pevnost šroubů a hmoždinek.
- 2 Upevněte hrdlo ke dnu a instalujte přístroj pomocí vhodného zvedacího zařízení do správné polohy.
- 3 Upevněte výrobek přiloženým upevňovacím materiálem k opěrám. Pamatujte přitom, že typový štítek musí směřovat nahoru!
- 4 Jakmile je agregát pevně montován, lze přimontovat potrubní systém nebo můžete instalovaný potrubní systém upevnit přírubou. Pamatujte, že výtlačné přípojky musejí být ve stejné výšce.
- 5 Připojte výtlačnou trubku k výtlačné přípojce. Mezi přírubou potrubí a agregátu musíte vložit těsnění. Upevňovací šrouby utáhněte do kříže, zabráníte tak poškození těsnění. Pamatujte, že potrubní systém musí být namontován tak, aby nebyl vystaven vibracím a napětí (případně použijte elastické spojovací prvky).
- 6 Kabely pokládejte tak, aby nikdy (během provozu, při údržbě atd.) nebyly zdrojem nebezpečí pro osoby (personál údržby atd.). Přívodní vedení se nesmí poškodit. Připojení k elektrickému proudu musí provést autorizovaný odborník.

#### 5.4.4 Instalace systémů Plug&Pump

Obr. 4: Instalace

1	Agregát	7	Připojení na síť
2	Přívodní kabel motoru	8	Konstrukční sada* tlakového spínače
3	Nosné lano	9	Tvarovka T
4	Přípojka se šroubením 1¼"	10	Plnicí ventil membránové tlakové nádoby
5	Přípojka se šroubením 1"	11	Hrdlo na tlakovém manometru
6	Fluidcontrol		

\* Konstrukční sada je předem namontována z výroby a obsahuje:

- Membránová tlaková nádoba 18 l
- Tlakový manometr
- Uzavírací ventil

#### TWU...-P&P/FC (Economy 1)

Pro pevná potrubí nebo flexibilní hadicové rozvody o jmenovité světlosti 1¼" (průměr 40 mm).

Pro případ hadicového spojení jsou používány přiložené převlečné matice, které jsou namontovány takto:

- Povolte šroubení a nechte je na závit, zatímco nasouváte hadici.
- Nasadte hadici šroubením až na doraz.
- Pevně utáhněte šroubení francouzským klíčem.

V případě pevného potrubního spojení jsou používány přiložené převlečné matice 1¼" ke spojení čerpadlo/potrubí a redukční tvarovka 1¼" x 1" ke spojení se systémem Fluidcontrol.

#### TWU...P&P/DS (Economy 2)

Pro pevná potrubí o jmenovité světlosti 1¼" (průměr 40 mm).

Systém je do značné míry předmontovaný. Ke konstrukční skupině musíte pouze přišroubovat tvarovku T.

**Zkontrolujte, zda je hrdlo na tlakovém manometru nastaveno na nejvyšší místo!**

### 5.5 Ochrana před chodem nasucho

Je třeba bezpodmínečně dbát na to, aby do hydraulického tělesa nemohl vniknout vzduch. Výrobek musí být proto vždy ponořen do dopravaného média až po horní hranu hydraulického tělesa. V zájmu optimální provozní bezpečnosti proto doporučujeme vestavbu ochrany proti chodu nasucho.

Tuto ochranu zajistíte pomocí plovákových spínačů nebo elektrod. Plovákový spínač resp. elektroda se připevní v šachtě. Úkolem těchto zařízení je vypnout výrobek při poklesu pod minimální úroveň ponoření ve vodě. Budete-li v instalacích s výrazným kolísáním hladiny chránit přístroj před chodem nasucho pouze pomocí plováku nebo elektrody, vzniká nebezpečí, že se bude stroj neustále zapínat a vypínat!

**Následkem může být překročení maximálního počtu sepnutí (spínacích cyklů) motoru a přehřívání motoru.**

#### 5.5.1 Postup zabránění vysokých spínacích cyklů

**Ruční vynulování** – U této možnosti se motor po dosažení nižší hladiny, než je minimální hladina zaplavení, vypne a po opětovném dosažení dostatečné hladiny se provede ruční spuštění.

**Samostatný bod opětovného sepnutí** – Pomocí druhého bodu sepnutí (dodatečný plovák nebo elektroda) se dosahuje dostatečného rozdílu mezi bodem vypnutí a zapnutí. Tím zabráníte neustálému spínání. Tuto funkci můžete realizovat pomocí relé pro regulaci hladiny.

## 5.6 Elektrické připojení



**Nebezpečí ohrožení života elektrickým proudem!**  
Při neodborném elektrickém zapojení vzniká nebezpečí ohrožení života úrazem elektrickým proudem. Elektrické připojení nechte provést výhradně kvalifikovaným elektrikářem schváleným místním dodavatelem elektrické energie a v souladu s místními platnými předpisy.

- Proud a napětí síťového přívodu musí odpovídat údajům na typovém štítku.
- Přívodní vedení proudu musí být položeno v souladu s platnými normami/předpisy a s obsazením jednotlivých vodičů.
- Instalované kontrolní zařízení (například kontrola teploty motoru) musí být připojeno a jeho funkce musí být ověřena.
- Pro trojfázové motory musí být k dispozici pravotočivé pole.
- Výrobek uzemněte v souladu s předpisy. Pevně instalované výrobky musí být uzemněny v souladu s platnými normami. Jestliže je k dispozici samostatné připojení ochranného vodiče, musí být tento vodič připojen pomocí vhodného šroubu, matice, ozubené a pojistné podložky k označenému otvoru nebo zemnicí svorce (⊕). K připojení ochranného vodiče použijte průřez kabelu odpovídající místním předpisům.
- **Musí být použit motorový jistič.** Doporučujeme použití ochranného vypínače proti chybovým proudům (RCD).
- Spínací zařízení musí být pořízeno jako příslušenství.

### 5.6.1 Technické údaje

- Druh zapínání: Přímé
- Síťová pojistka: 10 A
- Průřez kabelu: 4x1,5

Jako vstupní pojistku používejte pouze pomalé pojistky nebo automatické pojistky s charakteristikou K.

### 5.6.2 Motor na střídavý proud

Provedení na střídavý proud je od výrobce dodáváno s instalovaným spínacím zařízením. Připojení k elektrické síti probíhá přisvorkováním přívodního elektrického vodiče ke spínacímu zařízení (svorky L a N).

**Připojení k elektrické síti musí provést specializovaný elektrikář!**

### 5.6.3 Třífázový motor

Provedení s třífázovým motorem je dodáváno s volnými konci kabelů. Připojení k elektrické síti je provedeno přisvorkováním ve spínací skřínce.

**Připojení k elektrické síti musí provést specializovaný elektrikář!**

Vodiče přívodního kabelu jsou obsazeny následovně:

4žilový přívodní kabel	
Barva vodiče	Svorka
Černá	U
Modrá nebo šedá	V

### 4žilový přívodní kabel

Hnědá	W
Zeleno/žlutá	PE

### 5.6.4 Systémy Plug&Pump

**Při použití k zalévání nebo zavlažování polí a zahrad musí být instalován jistič proti chybovému proudu 30 mA (RCD)!**

Potřebné elektrické přípojky (sít' a motor) jsou provedeny z výroby na systému Fluidcontrol nebo na tlakovém spínači. Zařízení je vybaveno zástrčkou s ochranným kontaktem (Schuko) a je připraveno k připojení.

### 5.6.5 Připojení zařízení ke kontrole systému

Konstrukční řada Wilo-Sub TWU není vybavena integrovanými kontrolními zařízeními.

**V místě instalace musí být použit motorový jistič!**

Provedení na střídavý proud a systémy Plug&Pump jsou vybaveny motorovým jističem integrovaným ve spínacím zařízení.

## 5.7 Ochrana motoru a druhy zapínání

### 5.7.1 Ochrana motoru

Minimální požadavek je termické relé nebo motorový jistič s teplotní kompenzací, diferenciálové spouštění a pojistka proti opětovnému zapnutí podle VDE 0660 nebo podle příslušných národních předpisů.

Pokud výrobek připojujete k elektrické síti, ve které často dochází k poruchám, doporučujeme dodatečnou montáž ochranných zařízení (např. přepěťová, podpěťová relé, ochranné relé proti přerušení fáze, ochrana před bleskem atd.). Dále doporučujeme vestavbu jističe proti parazitním proudům.

Při připojování výrobku je nezbytné dodržovat místní a zákonné předpisy.

### 5.7.2 Druhy zapínání

#### Přímé připojení

Při plném zatížení musí být ochrana motoru nastavena na dimenzovaný proud v okamžiku provozu (podle typového štítku). Za provozu s částečným zatížením se doporučuje motorovou ochranu nastavit 5 % nad hodnotou proudu naměřenou u pracovního bodu.

#### Zapínání spouštěcí transformátor / pozvolný rozběh

- Při plném zatížení musí být ochrana motoru nastavena na dimenzovaný proud v okamžiku provozu. Za provozu s částečným zatížením se doporučuje motorovou ochranu nastavit 5 % nad hodnotou proudu naměřenou u pracovního bodu.
- Minimální potřebná průtoková rychlost pro chlazení musí být zajištěna ve všech pracovních bodech.
- Příkon musí být během celého provozu nižší než jmenovitý proud.
- Doba rampy pro procesy náběhu/vypnutí v rozmezí 0 až 30 Hz musí být nastavena na maximálně 1 s.

- Doba rampy v rozmezí 30 Hz a jmenovité frekvence nastavte na maximálně 3 s.
- Napětí při spuštění musí být minimálně 55 % (doporučení: 70 %) napětí motoru.
- K zabránění vzniku ztrátového výkonu během provozu přemostěte po dosažení běžného provozu elektronický startér (pozdvolný náběh).

#### Provoz s frekvenčním měničem

- Trvalý provoz může být zajištěn pouze v rozmezí 30 Hz až 50 Hz.
- K zajištění mazání ložisek musíte dodržovat minimální čerpaný výkon o hodnotě 10 % jmenovitého čerpaného výkonu!
- Doba rampy pro procesy náběhu/vypnutí v rozmezí 0 až 30 Hz musí být nastavena na maximálně 2 s.
- Ke chlazení vinutí motoru doporučujeme časový úsek 60 s. mezi zastavením a opětovným spuštěním čerpadla.
- Niky nepřekračujte jmenovitý proud motoru.
- Maximální napěťová špička: 1000 V
- Maximální rychlost nárůstu napětí: 500 V/ $\mu$ s
- Další filtry jsou potřebné, pokud potřebné řídicí napětí překračuje 400 V.

#### Výrobky se zástrčkou/spínacím zařízením

Zástrčku zapojte do příslušné zásuvky a použijte spínač/vypínač, nebo nechejte výrobek automaticky zapínat/vypínat pomocí namontovaného ovládání pomocí úrovně hladiny.

Pro výrobky s volnými konci kabelů můžete objednávat spínací zařízení formou příslušenství. Dodržujte přitom také návody, které jsou dodány spolu se spínacím zařízením.

**Zástrčka a spínací zařízení nejsou chráněny proti zaplavení. Respektujte třídu ochrany IP. Instalujte spínací zařízení tak, aby byla chráněna před zaplavením.**

## 6 Uvedení do provozu

Kapitola „Uvedení do provozu“ obsahuje všechny důležité pokyny pro obsluhující personál k zajištění bezpečného uvádění do provozu a obsluhování výrobku.

Níže uvedené rámcové podmínky musíte bezpodmínečně dodržovat a kontrolovat:

- Druh instalace
  - Režim provozu
  - Minimální překrytí vodou / max. hloubka ponoru
- Po delších prostojích musíte tyto údaje zkontrolovat a zjištěné vady musejí být odstraněny!**

Příručka pro provoz a údržbu musí být vždy uložena při stroji nebo na místě k tomu určeném, kde je neustále k dispozici pro všechny členy obsluhujícího personálu.

Aby se při uvádění výrobku do provozu předešlo vzniku věcných škod a ohrožení osob, musí být bezpodmínečně respektovány následující body:

- Uvedením stroje do provozu se smí pověřovat pouze kvalifikovaný a školený personál za předpokladu zachování bezpečnostních pokynů.
- Všichni členové personálu, kteří pracují se strojem, musí obdržet tento návod, musí si ho přečíst a porozumět mu.
- Všechna bezpečnostní zařízení a vypínače nouzového vypnutí musí být připojena a jejich bezporuchová funkce byla zkontrolována.
- Elektrotechnická a mechanická nastavení smí provádět pouze kvalifikovaní odborníci.
- Výrobek je vhodný pouze k použití za uvedených provozních podmínek.
- Pracovní oblast výrobku není určena k tomu, aby se v ní zdržovaly osoby! Je zakázáno zdržovat se v pracovní oblasti při zapínání výrobku nebo za jeho provozu.
- Při pracích v šachtách musí být vždy přítomna další osoba. Jestliže hrozí nebezpečí vzniku a hromadění jedovatých plynů, je třeba zajistit dostatečné větrání.

### 6.1 Elektrické zařízení

Připojení výrobku a vedení přívodních napájecích kabelů bylo provedeno podle kapitoly „Ustavení“ a směrnic VDE a místních zákonných předpisů.

Výrobek je předpisově zajištěn a uzemněn.

Dodržujte směr otáčení! Při nesprávném směru otáčení neposkytuje agregát uvedený výkon a může dojít k jeho poškození.

Všechna zařízení jsou připojena a byla ověřena jejich funkce.

**Nebezpečí úrazu elektrickým proudem!  
Nesprávná manipulace s proudem je životu nebezpečná! Všechny výrobky dodané s volnými konci kabelů (bez konektorů) musí být připojeny kvalifikovaným elektrotechnikem.**



### 6.2 Kontrola směru otáčení

Ve výrobě byl výrobek zkontrolován a nastaven z hlediska správného směru otáčení. Připojení musí být provedeno podle údajů o označení vodičů kabelu.

Správný směr otáčení výrobku musí být ověřen před ponořením výrobku.

**Testovací provoz smí být proveden pouze za níže uvedených obecných provozních podmínek. Spuštění neponořeného agregátu je přísně zakázáno!**

#### 6.2.1 Kontrola směru otáčení

Směr otáčení musí zkontrolovat místní kvalifikovaný elektrikář přístrojem ke kontrole směru otáčení. Pro správný směr otáčení motoru musí být k dispozici pravotočivé pole.

**Výrobek není schválen k provozu v levotočivém poli.**

#### 6.2.2 Při nesprávném směru otáčení

##### Při použití spínacích přístrojů Wilo

Spínací přístroje Wilo jsou koncipovány tak, aby připojené výrobky bylo možné provozovat se správným

směrem otáčení. Při špatném směru otáčení je třeba zaměnit 2 fáze / vodiče síťového napájení k jističi.

#### V případě svorkovnic instalovaných v místě:

Při špatném směru otáčení se musí u motorů s přímým náběhem zaměnit 2 fáze, u motorů s náběhem hvězda/trojúhelník se musí zaměnit přívody dvou vinutí, například U1 za V1 a U2 za V2.

### 6.3 Nastavení řízení hladiny

Správné nastavení řízení hladiny najdete v návodu k montáži a provozu řízení k nastavení hladiny.

**Dodržujte přitom údaje o minimální hladině vody nad produktem!**

### 6.4 Nastavení systémů Plug&Pump

#### 6.4.1 TWU...P&P/FC (Economy 1)

Systém Fluidcontrol je přednastaven již z výroby.

#### 6.4.2 TWU...P&P/DS (Economy 2)

##### Stanovení spínacího a vypínacího tlaku

Dříve než provedete nastavení systému musíte stanovit potřebné spínací a vypínací tlaky.

Min./max. hodnoty naleznete v následujícím přehledu:

Agregát	Spínací tlak	Vypínací tlak
TWU 3-0115	min. 1,5 baru	max. 5 barů
TWU 3-0123	min. 2 bary	max. 7,5 barů
TWU 3-0130	min. 3 bary	max. 9 barů

Z výroby jsou nastaveny následující hodnoty:

- Spínací tlak: 2 bary
- Vypínací tlak: 3 bary

Pokud je nezbytné nastavení jiných spínacích a vypínacích tlaků, musejí být tyto tlaky nastaveny v rámci rozsahu funkce tlakového spínače.

Po stanovení potřebných spínacích a vypínacích tlaků musí být provedeno zvýšení tlaku v membránové tlakové nádobě.

##### Zvýšení tlaku v membránové tlakové nádobě

Zkontrolujte tlak v nádobě a pokud je to nutné napusťte nádobu ventilem. Potřebný tlak v nádobě: Spínací tlak -0,3 bary

##### Tlakový manometr

Odřízněte hrdlo na manometru, tím dosáhnete potřebného vyrovnání atmosférického tlaku.

##### Nastavení tlakového spínače

Obr. 5: Seřizovací šrouby

1	Seřizovací šroub vypínacího tlaku	2	Seřizovací šroub spínacího tlaku
---	-----------------------------------	---	----------------------------------

Nastavení můžete provést pouze za předpokladu, že je v systému dostatečný tlak.

Princip funkce nastavování spínacího a vypínacího tlaku:

- Nastavení spínacího a vypínacího tlaku je provedeno šroubováním příslušného seřizovacího šroubu.
- Šroubováním závitové matice ve směru hodinových ručiček snižujete tlak.
- Šroubováním závitové matice proti směru hodinových ručiček zvyšujete tlak.

Jakmile byly definovány potřebné spínací a vypínací tlaky a membránová tlaková nádoba byla správně napuštěna, můžete nastavit spínací a vypínací tlak takto:

- Otevřete uzavírací armatury na straně výtlaku a otevřete odběrné místo tak, abyste ze zařízení uvolnili tlak.
- Opět zavřete odběrné místo.
- Otevřete víko tlakového spínače.
- Utáhněte oba seřizovací šrouby „1“ a „2“ ve směru hodinových ručiček, nesmíte je ale utáhnout příliš.
- Spusťte čerpadlo a zvýšte tím tlak.
- Po dosažení požadovaného vypínacího tlaku (zjistíte na manometru) vypněte čerpadlo.
- Šroubujte seřizovací šroub „1“ proti směru hodinových ručiček, dokud neuslyšíte „kliknutí“.
- Otevřete odběrné místo, tím snižíte tlak v zařízení na požadovaný spínací tlak čerpadla (zjistíte na manometru).
- Po dosažení spínacího tlaku opět pomalu zavírejte odběrné místo.
- Šroubujte seřizovací šroub „2“ proti směru hodinových ručiček.

Jakmile uslyšíte „kliknutí“:

- Zapněte čerpadlo a zkontrolujte nastavení otevřením a zavřením odběrného místa.
- Pokud jsou nezbytná přesná nastavení, proveďte je na základě výše uvedeného principu.

Po dokončení nastavení zašroubujte víko tlakového spínače a uveďte zařízení do provozu.

Pokud neuslyšíte žádné „kliknutí“:

- Zkontrolujte pracovní bod čerpadla a tlakování membránové tlakové nádoby (potřebný tlak v nádrži: Spínací tlak -0,3 bary).
- Podle potřeby nastavte nové spínací a vypínací tlaky a znovu nastavte tlak v membránové tlakové nádobě.
- Znovu proveďte veškerá nastavení tak, aby byly zajištěny požadované funkce zařízení.

### 6.5 Uvedení do provozu

**Pracovní oblast agregátu není určena k tomu, aby se v ní zdržovaly osoby! Je zakázáno zdržovat se v pracovní oblasti při zapínání výrobku nebo za jeho provozu.**

Před prvním zapnutím musí být zkontrolována instalace podle kapitoly Instalace a musí být provedena zkouška izolace podle kapitoly Údržba a opravy.

V provedení se spínacím zařízením a zástrčkou musíte dodržovat krytí IP těchto součástí.

### 6.5.1 Před zapnutím

Před spuštěním ponorného motorového čerpadla musíte zkontrolovat následující body:

- Vedení kabelu – bez smyček, mírně napnuto
- Kontrola teploty dopravovaného média a hloubky ponoru – viz Technické údaje
- Pevné uložení stroje – musí být zaručen provoz bez vibrací
- Pevné uložení příslušenství – opěry, chladicí plášť atd.
- Sací prostor, kalojem čerpadla a potrubí musí být zbaveny nečistot.
- Před připojením k rozvodné síti musíte propláchnout potrubí a stroj.
- Provedení kontroly izolace. Příslušné údaje naleznete v kapitole „Preventivní údržba“.
- Hydraulické těleso musí být zaplaveno vodou, tzn. musí být kompletně naplněno médiem a nesmí se v něm nacházet žádný vzduch. Odvzdušnění lze provést vhodným odvzdušňovacím zařízením, nebo pokud jsou k dispozici, pomocí odvzdušňovacích šroubů u výtlačného hrdla.
- Šoupátka na výtlačné straně se musí při prvním uvedení do provozu napůl otevřít, aby se mohlo potrubí odvzdušnit.
- Při použití elektricky ovládaných uzavíracích armatur lze snížit vodní rázy nebo jim tak lze zabránit. Agregát můžete aktivovat s přivřeným nebo uzavřeným šoupátkem.

**Delší doba chodu (déle než 5 min) se zavřeným nebo se značně přiškrčeným šoupátkem resp. za běhu nasucho je zakázána.**

- Kontrola stávajících řízení hladiny nebo ochrany proti chodu nasucho

### 6.5.2 Po zapnutí

Jmenovitý proud se při rozběhovém procesu krátkodobě překročí. Po ukončení procesu spuštění nesmí provozní proud překročit jmenovitý proud.

Pokud se motor po zapnutí okamžitě nerozběhne, musíte jej ihned vypnout. Před opětovným zapnutím musíte dodržovat spínací přestávky podle „Technických údajů“. Při nové poruše se musí agregát okamžitě znovu vypnout. Opětné zapnutí smí být provedeno až po odstranění poruchy.

## 6.6 Počínání během provozu

Při provozu výrobku je třeba dodržovat zákony a předpisy, které platí na místě nasazení pro zabezpečení pracoviště, úrazovou prevenci a pro zacházení s elektrickými stroji. V zájmu bezpečnosti pracovního postupu musí provozovatel stanovit rozvrh práce pro personál. Za dodržování předpisů odpovídají všichni členové personálu.

Výrobek je vybaven pohyblivými součástmi. Za provozu tyto součásti rotují tak, aby mohly čerpat médium. V důsledku látek obsažených v čerpaném

médiu může na těchto součástech dojít k vytvoření velmi ostrých hran.

**Varování před rotujícími částmi!**

**Rotující součásti mohou pohmoždit a oddělit části těla. Během provozu nikdy nesahejte do hydraulické části ani na rotující součásti. Před údržbou nebo opravami vypněte stroj a počkejte na zastavení rotujících součástí!**



Dále uvedené body je třeba pravidelně kontrolovat:

- provozní napětí (přípustná odchylka +/- 5 % jmenovitého napětí)
- kmitočet (přípustná odchylka +/- 2 % jmenovitého kmitočtu)
- příkon (přípustná odchylka mezi fázemi max. 5 %)
- napěťový rozdíl mezi jednotlivými fázemi (max. 1 %)
- četnost spínání a přestávky mezi spínáním (viz Technické údaje)
- nasávání vzduchu na vstupu, případně musíte namontovat usměrňovací plech
- minimální zaplavení vodou, kontrola úrovně hladiny, ochrana proti chodu nasucho
- klidný chod bez vibrací
- uzavírací šoupátka v přívodním a výtlačném potrubí musí být otevřená.

## 7 Konečné odstavení z provozu/likvidace

Veškeré práce musí být provedeny s velkou pečlivostí.

Vždy používejte potřebné prostředky na ochranu těla.

Všechny práce v nádrži nebo nádobách musí být prováděny vždy v souladu s místními bezpečnostními předpisy a opatřeními. Vždy musí být přítomna další osoba k zajištění.

Ke zvedání a spouštění výrobku se smí používat pouze technicky bezvadná pomocná zařízení a úředně schválené vázací a zvedací prostředky.

**Nebezpečí ohrožení života vadnou funkcí!**

**Vázací prostředky a zvedací zařízení musí být technicky bez vad. Práce je dovoleno zahájit teprve po zjištění technické bezchybnosti zdvihacího zařízení. Bez těchto kontrol hrozí nebezpečí ohrožení života!**



### 7.1 Přejídné odstavení z provozu

Při tomto druhu vypnutí zůstává stroj vestavěn a neodpojuje se od elektrické sítě. Při přechodném odstavení z provozu musí výrobek zůstat kompletně ponořen, aby byl chráněn před mrazem a ledem. Je nezbytné zajistit, aby teplota v pracovním prostoru a teplota čerpaného média nepoklesla pod +3 °C.

Zaručuje se tím stálá provozní pohotovost výrobku. Při déletrvajících prostojích v pravidelných intervalech (měsíčně až čtvrtletně) proveďte na cca 5 minut funkční spuštění zařízení.

**Pozor!**

**Funkční spuštění je dovoleno provést pouze za platných podmínek provozu a používání. Chod nasucho není dovolen! Nerespektování tohoto požadavku může mít za následek úplné zničení!**



## 7.2 Konečné odstavení z provozu k provedení údržby nebo uskladnění

Zařízení vypněte a výrobek musí být odpojen od sítě a zajištěn proti opětovnému zapnutí kvalifikovaným elektrikářem. Agregáty s konektorem musí být vypojeny ze zásuvky (netahejte za kabel). Potom lze začít s pracemi nutnými k demontáži, údržbě a uskladnění.



### Nebezpečí, toxické látky!

**Výrobky, použité na dopravu médií ohrožujících zdraví, je třeba před započatím jakýchkoliv prací celkově dekontaminovat! Hrozí nebezpečí ohrožení života! Používejte potřebné prostředky na ochranu těla!**



### Pozor před popáleninami!

**Části tělesa se mohou zahřát na daleko vyšší teplotu než 40 °C. Hrozí nebezpečí popálení! Po vypnutí nechte stroj nejprve vychladnout na teplotu okolí.**

### 7.2.1 Demontáž

Při vertikální instalaci musí být demontáž provedena analogicky jako montáž:

- Demontujte ústí studny.
- Demontujte stoupavé potrubí od agregátu v opačném pořadí.

**Pamatujte na dimenzování a výběr zvedacích prostředků. Při demontáži musíte zvedat kompletní hmotnost potrubí, agregátu vč. elektrických kabelů a vodního sloupce!**

Při horizontální instalaci musíte kompletně vypustit vodní nádrž/zásobník. Potom můžete výrobek odpojit od výtlačného potrubí a demontovat.

### 7.2.2 Vrácení dodávky / uskladnění

Pro expedici musíte díly zabalit do dostatečně velkých umělohmotných pytlů odolných proti roztržení a těsných, aby z nich nic nevytékalo. Expedice musí být provedena prostřednictvím instruovaných dopravců.

**V této souvislosti dodržujte také pokyny kapitoly „Přeprava a uskladnění“!**

## 7.3 Opětovné uvedení do provozu

Před opětovným uvedením do provozu očistěte výrobek od prachu a usazenin oleje. Potom proveďte veškerá opatření a údržbu předepsanou v kapitole „Údržba a opravy“.

Po ukončení těchto prací lze výrobek vestavět a kvalifikovaný elektrikář ho může připojit k elektrické síti. Tyto práce musí být provedeny podle kapitoly „Ustavení“.

Zapnutí výrobku musí být provedeno podle kapitoly „Uvedení do provozu“.

**Výrobek se smí opět zapnout pouze v bezvadném a provozně pohotovém stavu.**

## 7.4 Likvidace

### 7.4.1 Provozní prostředky

Oleje a maziva je nezbytné zajistit do vhodných nádob a likvidovat v souladu s předpisy podle směrnice 75/439/EHS a nařízení podle §§5a, 5b zákona o odpadech (AbfG) nebo podle místních platných směrnic.

Směsi vody s glykolem odpovídají podle německé vyhlášky o látkách ohrožujících vody VwVws 1999 třídě ohrožení vod 1. Při likvidaci dodržujte normu DIN 52 900 (o propandiolu a propylenglykolu) nebo místní směrnice.

### 7.4.2 Ochranné oděvy

Ochranné oděvy použité při čištění a údržbě zlikvidujte podle kódu odpadu TA 524 02 a směrnice ES 91/689/EHS, nebo podle místních platných směrnic.

### 7.4.3 Výrobek

Řádnou likvidací tohoto výrobku se předchází ekologickým škodám a ohrožení zdraví osob.

- Při likvidaci výrobku a jeho částí využijte služeb veřejných nebo soukromých společností zabývajících se likvidací odpadu.
- Další informace o správné likvidaci si můžete vyžádat u městské správy, úřadu pověřeného likvidací nebo tam, kde jste produkt zakoupili.

## 8 Preventivní údržba

Před provedením údržby a oprav výrobek odpojte podle kapitoly „Uvedení mimo provoz/likvidace“ a vyjměte jej.

Po provedení údržby a oprav výrobek instalujte a zapojte podle kapitoly „Instalace“. Zapnutí výrobku musí být provedeno podle kapitoly „Uvedení do provozu“.

Údržbu a opravy musí vykonávat pověřené servisní dílny, zákaznické služby společnosti Wilo nebo kvalifikovaný odborný personál!

**Údržbu a opravy nebo konstrukční změny, které nejsou uvedeny v tomto návodu k obsluze a údržbě uvedeny smí provádět výhradně výrobce nebo autorizované servisní dílny.**

**Nebezpečí ohrožení života elektrickým proudem! Při pracích na elektrických přístrojích vzniká nebezpečí ohrožení života úrazem elektrickým proudem. Při provádění údržby a oprav agregát vždy odpojte od sítě a zajistěte ho proti nežádoucímu zapnutí. Poškození napájecího vedení musí zásadně odstraňovat pouze kvalifikovaný elektrikář.**



Věnujte pozornost těmto zásadám:

- Tento návod musí být k dispozici personálu údržby a personál je povinen ho respektovat. Provádět se smí pouze zde uvedené práce a opatření údržby.
- Veškerou údržbu, kontroly a čištění na výrobku musí provádět na bezpečném pracovišti s maximální pečlivostí pouze školený odborný personál. Vždy

používejte potřebné prostředky na ochranu těla. Při veškerých pracích musí být stroj odpojen od sítě a zajištěný proti opětovnému zapnutí. Musí se zabránit neúmyslnému zapnutí.

- Všechny práce v nádrži nebo nádobách musí být prováděny vždy v souladu s místními bezpečnostními předpisy a opatřeními. Vždy musí být přítomna další osoba k zajištění.
- Ke zvedání a spouštění výrobku se směji používat pouze technicky bezvadná zvedací zařízení a úředně schválené vázací prostředky.  
**Přesvědčete se o tom, že vázací prostředky, lana a bezpečnostní zařízení zvedacího zařízení jsou v technicky bezvadném stavu. Práce je dovoleno zahájit teprve po zjištění technické bezvadnosti zdvihacího zařízení. Od těchto kontrol nelze upustit – hrozí nebezpečí ohrožení života!**

- Pracemi na elektrické soustavě výrobku a zařízení smí být pověřeni pouze kvalifikovaní elektrikáři. Vadné pojistky je nutno vyměnit. Zásadně se nesmějí opravovat! Používat je dovoleno pouze pojistky s uvedenou intenzitou proudu a pojistky předepsaného druhu.
- Při použití hořlavých rozpouštědel a čisticích prostředků je zakázáno používat otevřený plamen, nechráněné světlo a platí zákaz kouření.
- Výrobky použité na cirkulaci zdraví škodlivých médií nebo stroje, které jsou s nimi v kontaktu, je třeba dekontaminovat. Dbejte rovněž na to, aby nedocházelo ke vzniku zdraví škodlivých plynů a aby byl vyloučen jejich výskyt.

**Při úrazech působením zdraví škodlivých médií popř. plynů ihned zahajte opatření první pomoci podle vývěsky v provozovně a ihned se poraďte s lékařem!**

- Dbejte, aby požadované nástroje a materiály byly k dispozici. Pořádek a čistota jsou předpokladem bezpečné a bezchybné práce na výrobku. Po ukončení práce odstraňte použitý čisticí materiál a nástroje z agregátu. Uschovejte veškerý materiál a nástroje na místě k tomu určeném.
- Provozní média (např. oleje, maziva atd.) zachyťte do vhodných nádob a likvidujte je podle předpisů (podle směrnice 75/439/EHS a výnosů podle zákona/nařízení o nakládání s odpadními látkami – v Německu §§5a, 5b AbfG ). Při čištění a údržbě používejte vhodný ochranný oděv. Tento oděv je třeba likvidovat podle odpadního kódu TA 524 02 a směrnice ES 91/689/EHS.  
**V této souvislosti dodržujte také místní směrnice a zákony!**
- Používejte pouze maziva doporučená výrobcem. Oleje a maziva se nesmí směšovat.
- Používejte pouze originální součásti od výrobce.

## 8.1 Provozní prostředky

Motor je naplněn bílým potravinářským olejem, který je potenciálně biologicky odbouratelný. Kontrolu oleje a jeho hladiny musí provést výrobce.

## 8.2 Lhůty k provedení údržby

Přehled potřebných lhůt údržby:

### 8.2.1 Před prvním uvedením do provozu nebo po delším uskladnění

- Kontrola izolačního odporu
- Kontrola funkce bezpečnostních a kontrolních zařízení

## 8.3 Úkony údržby

### 8.3.1 Kontrola izolačního odporu

K provedení kontroly izolačního odporu je nutno odpojit přívodní kabel. Potom lze odpor změřit pomocí zkoušečky izolace (měřicí stejnosměrné napětí je 1000 voltů). Je nepřipustný pokles pod následující hodnoty:

- Při prvním uvedení do provozu: Hodnota izolačního odporu nesmí klesnout pod 20 MΩ.
- Při dalších měřeních: Hodnota musí být vyšší než 2 MΩ.

**Je-li izolační odpor kabelu nebo motoru příliš nízký, může dojít ke vniknutí vlhkosti do kabelu nebo motoru. Stroj již nepřipojujte a záležitost konzultujte s výrobcem!**

### 8.3.2 Kontrola funkce bezpečnostních a kontrolních zařízení

Kontrolní zařízení jsou např. teplotní čidla instalovaná v motoru, ochranná motorová relé, přepěťová relé atd.

Ochranná motorová relé, přepěťová relé a ostatní spouště lze pro testovací účely zásadně ovládat ručně.

## 9 Hledání a odstraňování poruch

V zájmu zabránění úrazům osob a věcným škodám při odstraňování poruch stroje se požaduje bezpodmínečné dodržování následujících pokynů:

- Poruchu odstraňte pouze za předpokladu, že máte k dispozici kvalifikovaný personál, tzn. jednotlivými pracemi se smí pověřovat pouze školený odborný personál, např. práce na elektrickém zařízení musí provést elektrotechnik.
- Zajistěte stroj vždy proti nechtěnému opětovnému rozběhu odpojením od elektrické sítě. Učiňte vhodná preventivní bezpečnostní opatření.
- Postarejte se o to, aby bylo kdykoliv zaručeno bezpečnostní vypnutí stroje druhou osobou.
- Zajistěte pohyblivé součásti stroje tak, aby nikdo nemohl utrpět úraz.
- Svévolné zásahy do výrobku provádíte na vlastní nebezpečí a zprošťují výrobce veškerých závazků v případě vznesení nároků na záruční plnění!

### 9.0.1 Porucha: Agregát se nerozsbíhá

- 1 Přerušený přívod proudu, zkrat nebo zemní spojení v rozvodu nebo ve vinutí motoru
  - Pověřte odborníka kontrolou nebo provedením výměny rozvodu a motoru
- 2 Vypnutí pojistkami, motorovým jističem a kontrolními zařízeními
  - Pověřte odborníka kontrolou nebo výměnou přípojek
  - Nechejte instalovat nebo nastavit motorový jistič a pojistky v souladu s technickými požadavky, resetujte kontrolní zařízení
  - Zkontrolujte volný chod oběžného kola a případně je očistěte nebo opravte

### 9.0.2 Porucha: Agregát se rozbíhá, motorový jistič ale brzy po uvedení do provozu stroj vypíná

- 1 Tepelný vypínač motorového jističe je nesprávně nastaven nebo nesprávně vybrán
  - Pověřte odborníka výběrem a nastavením vypínače podle technických údajů a případnou úpravou nastavení
- 2 Zvýšený odběr proudu v důsledku většího poklesu napětí
  - Pověřte odborníka kontrolou napěťových hodnot jednotlivých fází a podle potřeby změnou připojení
- 3 Chod na 2 fáze
  - Pověřte odborníka kontrolou nebo úpravou přípojek
- 4 Příliš velký napěťový rozdíl na 3 fázích
  - Pověřte odborníka kontrolou nebo úpravou připojení a spínacího zařízení
- 5 Nesprávný směr otáčení
  - Zaměnit 2 fáze síťového vedení
- 6 Oběžné kolo se zastavilo následkem zadření, ucpáním a ulpěním tuhých těles, zvýšený odběr proudu
  - Vypněte agregát, zajistěte jej proti opětovnému zapnutí, uvolněte oběžné kolo nebo vyčistěte sací hrdlo
- 7 Nadměrná hustota média
  - Konzultujte s výrobcem

### 9.0.3 Porucha: Agregát běží, ale nečerpá

- 1 Není k dispozici čerpané médium
  - Otevřete přítok nádrže nebo šoupátko
- 2 Přívod je ucpán
  - Očistěte přívod, šoupátko, sací těleso, sací hrdlo nebo sací síto
- 3 Oběžné kolo je blokováno nebo stojí
  - Vypněte agregát, zajistěte jej proti opětovnému zapnutí, uvolněte oběžné kolo
- 4 Defekt hadice/potrubí
  - Vyměňte vadné díly
- 5 Přerušovaný provoz (cyklování)
  - Zkontrolujte rozvaděč

### 9.0.4 Porucha: Agregát běží, uvedené provozní parametry ale nejsou dodrženy

- 1 Přívod je ucpán
  - Očistěte přívod, šoupátko, sací těleso, sací hrdlo nebo sací síto
- 2 Uzavřené šoupátko ve výtlačném potrubí
  - Otevřete šoupátko a vždy sledujte příkon
- 3 Oběžné kolo je blokováno nebo stojí
  - Vypněte agregát, zajistěte jej proti opětovnému zapnutí, uvolněte oběžné kolo.
- 4 Nesprávný směr otáčení
  - Zaměnit 2 fáze síťového vedení
- 5 Vzduch v zařízení
  - Zkontrolujte a případně odvědušněte potrubí, tlakový plášť a čerpadlovou část
- 6 Agregát čerpá proti nadměrnému tlaku
  - Zkontrolujte a zcela otevřete šoupátko ve výtlačném potrubí, použijte jiné oběžné kolo, konzultujte s výrobcem
- 7 Znamky opotřebení
  - Vyměňte opotřebené díly
  - Zkontrolujte obsah pevných částic v čerpaném médiu
- 8 Defekt hadice/potrubí
  - Vyměňte vadné díly

- 9 Nedovolený obsah plynů v dopravovaném médiu
  - Konzultujte s výrobcem
- 10 Chod na 2 fáze
  - Pověřte odborníka kontrolou nebo úpravou přípojek
- 11 Nadměrný pokles vodní hladiny za provozu
  - Zkontrolujte napájení a kapacitu zařízení, zkontrolujte nastavení a funkci hladinových spínačů

### 9.0.5 Porucha: Neklidný a hlučný chod agregátu

- 1 Chod agregátu v nedovoleném provozním rozsahu
  - Zkontrolujte a případně upravte provozní parametry agregátu nebo přizpůsobte provozní podmínky
- 2 Ucpání sacího hrdla, sacího síta a oběžného kola
  - Vyčistěte sací hrdlo, sací síto a oběžné kolo
- 3 Těžký chod oběžného kola
  - Vypněte agregát, zajistěte jej proti opětovnému zapnutí, uvolněte oběžné kolo
- 4 Nedovolený obsah plynů v dopravovaném médiu
  - Konzultujte s výrobcem
- 5 Chod na 2 fáze
  - Pověřte odborníka kontrolou nebo úpravou přípojek
- 6 Nesprávný směr otáčení
  - Zaměnit 2 fáze síťového vedení
- 7 Znamky opotřebení
  - Vyměňte opotřebené díly
- 8 Defekt ložiska motoru
  - Konzultujte s výrobcem
- 9 Agregát byl namontován s pnutí
  - Zkontrolujte montáž, příp. použijte pryžové kompenzátory

### 9.0.6 Další opatření k odstranění poruch

Pokud se vám nepodaří odstranit poruchy pomocí uvedených opatření, kontaktujte servis. Ten vám může nabídnout tyto možnosti:

- Telefonickou nebo písemnou radu servisního střediska
- Podporu servisu na místě
- Kontrolu nebo opravu agregátu v závodě

Uvědomte si, že některé služby našeho servisu mohou být spojeny s dalšími náklady! Podrobné informace vám v této souvislosti poskytne servis.

## 10 Náhradní díly

Objednávka náhradních dílů se zajišťuje prostřednictvím zákaznických služeb výrobce. Aby nedocházelo ke zpětným dotazům a chybným objednávkám, vždy uvádějte sériové nebo objednávací číslo.

### Technické změny vyhrazeny!



## 1 Вступление

### 1.1 Информация о данном документе

Оригинальная инструкция по эксплуатации написана на немецком языке. Инструкции на остальных языках представляют собой перевод оригинальной инструкции.

Копия заявления о соответствии стандартам ЕС является составной частью данной инструкции.

При не согласованных с нами технических изменениях приведенных в нем конструкций данное заявление теряет свою силу.

### 1.2 Строение данной инструкции

Инструкция разделена на отдельные главы. Каждая глава имеет заголовок, позволяющий определить, что описывается в этой главе.

Оглавление служит одновременно и как краткая справка, т. к. в нем приведены все основные разделы с заголовками.

Особо выделены все важные инструкции и указания по технике безопасности. Точные данные о строении этих текстов Вы найдете в главе 2 «Техника безопасности».

### 1.3 Квалификация персонала

Весь персонал, который работает на оборудовании или с ним, должен иметь соответствующую квалификацию, например, электрические работы разрешается выполнять только квалифицированным специалистам-электрикам. Весь персонал должен быть совершеннолетним.

Обслуживающий персонал должен также дополнительно соблюдать действующие местные правила по технике безопасности и предотвращению несчастных случаев.

Необходимо убедиться в том, что персонал прочел и понял данную инструкцию по эксплуатации и техническому обслуживанию; при необходимости, следует заказать у изготовителя данную инструкцию на требуемом языке.

Данное изделие не предназначено для использования лицами (в т. ч. детьми) с ограниченными физическими, сенсорными или умственными способностями или с недостатком опыта и/или знаний, за исключением случаев, когда они находятся под постоянным присмотром ответственных за них лиц и получили от них указания, как пользоваться изделием.

Во избежание игр с изделием дети должны находиться под постоянным присмотром.

### 1.4 Используемые сокращения и термины

В данной инструкции по эксплуатации и техническому обслуживанию используются различные сокращения и термины.

- см. на обор. = смотри на обороте!
- отн. = относительно, касательно

- ок. = около, приблизительно
- т. е. = то есть
- мин. = минимум, не менее
- макс. = максимум, не более
- и т. д. = и так далее
- см. также = смотри также
- напр. = например

#### 1.4.1 Термины

##### Сухой ход

Изделие работает с полной частотой вращения, но отсутствует перекачиваемая среда. Следует избегать возникновения сухого хода, при известных обстоятельствах должно быть установлено предохранительное устройство!

##### Устройство защиты от сухого хода

Устройство защиты от сухого хода должно вызывать автоматическое отключение изделия, если уровень понижается ниже уровня минимального покрытия водой. Это достигается, например, путем установки поплавкового выключателя или датчика уровня.

##### Управление по уровню

Устройство управления уровнем должно автоматически включать и выключать изделие при различных уровнях заполнения. Это достигается путем установки одного или двух поплавковых выключателей.

### 1.5 Авторское право

Авторское право по настоящей Инструкции по эксплуатации и техническому обслуживанию сохраняются за изготовителем. Настоящая Инструкция по эксплуатации и техническому обслуживанию предназначена для монтажников и персонала, работающего и осуществляющего техническое обслуживание оборудования. Инструкция содержит предписания и иллюстрации технического характера, которые не разрешается полностью или частично размножать, распространять или использовать без разрешения для конкурентных целей или сообщать третьим лицам.

### 1.6 Право на внесение изменений

Изготовитель сохраняет за собой все права на внесение технических изменений в установки и/или конструктивные детали. Действие настоящей Инструкции по эксплуатации и техническому обслуживанию распространяется на изделие, указанное на титульном листе.

### 1.7 Гарантия

В этой главе приводится общая информация о гарантийных обязательствах. Договорные положения всегда имеют приоритет и не отменяются этой главой!



Изготовитель обязуется устранять любые неисправности и дефекты в изделиях, проданных им, если выполнялись следующие условия:

### 1.7.1 Общие сведения

- Речь идет о низком качестве материала, изготовления и/или конструкции.
- О дефектах сообщается изготовителю письменно в течение договоренного гарантийного срока.
- Изделие использовалось только по назначению и в предусмотренных условиях эксплуатации.
- Все предохранительные и контрольные устройства были подключены и проверены квалифицированным персоналом.

### 1.7.2 Гарантийный срок

Если договором не установлено иного, гарантийный срок составляет 12 месяцев с момента ввода в эксплуатацию или 18 месяцев с даты поставки. Иные условия должны быть указаны в письменном виде в подтверждении заказа. Они действуют не менее, чем до установленного договором конца гарантийного срока изделия.

### 1.7.3 Запасные части, дооснастка и переделки

Для ремонтов, замены, дооснастки и переделок допускается использовать только оригинальные запасные части, предлагаемые изготовителем. Лишь они гарантируют максимально возможный срок службы, безопасность и надежность в работе. Эти детали и узлы разработаны специально для наших изделий. Несанкционированные дооснастки и переделки и использование неоригинальных запасных частей может вести к серьезным повреждениям изделия и/или к тяжелым травмам персонала.

### 1.7.4 Техническое обслуживание

Следует регулярно проводить предусмотренные работы по техническому обслуживанию и осмотрам. Их проведение разрешается доверять только опытным, квалифицированным и получившим специальный допуск лицам. Работы по техническому обслуживанию, не предусматриваемые настоящей инструкцией по эксплуатации и техническому обслуживанию, а также все виды ремонтных работ должны проводиться только силами изготовителя и авторизованных им мастерских.

### 1.7.5 Повреждения изделия

Неполадки и неисправности, ухудшающие безопасность, должны быть незамедлительно и квалифицированно устранены обученным этому персоналом. Изделие допускается к эксплуатации только в технически безупречном состоянии. Во время установленного договором гарантийного срока ремонт изделия разрешается выполнять только изготовителю и/или авторизованной мастерской! Изготовитель оставляет за собой право потребовать от пользователя отправить неисправное оборудование на завод в целях его осмотра!

### 1.7.6 Исключение ответственности

За неисправности и дефекты фирма не несет никакой ответственности в одном из следующих случаев:

- Неправильно выполненные изготовителем расчеты из-за неверных данных пользователя или заказчика
- Несоблюдение указаний по технике безопасности, предписаний и необходимых требований, устанавливаемых немецким и/или местным законодательством и данной инструкцией по эксплуатации и техническому обслуживанию
- Использование не по назначению
- Неправильное хранение и транспортировка
- Неправильный монтаж/демонтаж
- Неправильное техническое обслуживание
- Неправильно выполненные ремонтные работы
- Неправильно выполненные строительные работы
- Химические, электрохимические и электрические воздействующие факторы
- Износ

При этом исключается любая ответственность изготовителя за причиненный физический и/или материальный ущерб.

## 2 Техника безопасности

В этой главе приведены все общедействующие указания по технике безопасности и технические инструкции. Кроме того, в каждой главе приводятся особые указания по технике безопасности и технические инструкции. Во время различных стадий работы изделия (монтаж, эксплуатация, техническое обслуживание, транспортировка и т. п.) необходимо строго соблюдать все указания и инструкции. Пользователь несет ответственность за то, чтобы весь персонал исполнял эти указания и инструкции.

### 2.1 Инструкции и указания по технике безопасности

В этой инструкции по эксплуатации и техническому обслуживанию используются инструкции и указания по технике безопасности для предотвращения травм людей и материального ущерба. Для однозначного их выделения в тексте, инструкции и указания по технике безопасности различаются следующим образом:

#### 2.1.1 Инструкции

Инструкции выделяются жирным шрифтом. Инструкции содержат текст, который указывает на предшествующий текст или определенные разделы главы или выделяет краткие инструкции.

Пример:

**Учтите, что изделия с питьевой водой должны храниться в защищенном от замерзании помещении!**

### 2.1.2 Указания по технике безопасности

Указания по технике безопасности выделяются небольшим отступом и жирным шрифтом. Они всегда начинаются с сигнального слова.

Указания только в отношении материального ущерба печатаются шрифтом серого цвета и без предупреждающих символов.

Указания в отношении травм людей печатаются шрифтом черного цвета и всегда связаны с предупреждающим символом. В качестве предупреждающих символов используются символы опасности, запрещающие и предписывающие символы.

Пример:



Символ опасности: Общая опасность



Символ опасности, например, «Электрический ток»



Запрещающий символ, например, «Вход запрещен!»



Предписывающий символ, например, «Носить средства индивидуальной защиты!»

Используемые пиктограммы соответствуют общедействующим стандартам и предписаниям, например, DIN, ANSI.

Каждое указание по технике безопасности начинается с одного из следующих сигнальных слов:

- **Опасно**  
Грозит опасность тяжелейших травм или даже смертельного исхода!
- **Осторожно**  
Грозит опасность тяжелейших травм людей!
- **Внимание**  
Грозит опасность травм людей!
- **Внимание** (указание без символа)  
Грозит опасность серьезного материального ущерба, не исключено полное разрушение!

Указания по технике безопасности начинаются с сигнального слова и упоминания опасности, затем указываются источник опасности и возможные последствия, после чего следует указание по предотвращению опасности.

Пример:

**Осторожно! Вращающиеся детали!  
Вращающимся рабочим колесом могут быть сдавлены и отрезаны конечности. Отключить изделие и дождаться его полной остановки.**

### 2.2 Общие правила техники безопасности

- При монтаже и демонтаже изделия запрещается работать в одиночку в помещениях и шахтах. Всегда должен присутствовать второй человек.
  - Все работы (монтаж, демонтаж, техническое обслуживание, инсталляция) разрешается выполнять только при отключенном оборудовании. Изделие должно быть отсоединено от электрической сети и предохранено от повторного включения. Все вращающиеся части должны находиться в неподвижном состоянии.
  - Оператор должен незамедлительно сообщать о любой неисправности или неправильной работе старшему ответственному лицу.
  - При появлении неисправностей, снижающих безопасность работы, оператор обязан немедленно выключить оборудование. К таким неисправностям относятся:
    - Отказ предохранительных и/или контрольных устройств
    - Повреждение важных деталей
    - Повреждение электрических устройств, проводов и изоляции.
  - Инструменты и прочая оснастка должны храниться в отведенных местах, чтобы обеспечивать надежную и безопасную работу.
  - При работах в закрытых помещениях необходимо обеспечить достаточную вентиляцию.
  - При проведении сварочных работ и/или работ с электрооборудованием необходимо убедиться в отсутствии опасности взрыва.
  - Допускается использование только допущенных и проверенных официальными службами такелажных и строповочных средств.
  - Стropовочные средства должны подбираться в соответствии с конкретными условиями (погода, грузозацепы, груз и т.д.) и должным образом храниться.
  - Подвижные вспомогательные подъемные средства следует использовать так, чтобы обеспечивалась их устойчивость во время эксплуатации.
  - При пользовании передвижными грузоподъемными средствами для не направляемых грузов следует принять меры по предотвращению их опрокидывания, смещения, соскальзывания и т.п.
  - Следует принять меры, предотвращающие нахождение людей под висящими грузами. Кроме того, запрещается перемещать висящие грузы над рабочими местами, где находятся люди.
  - При использовании передвижных грузоподъемных средств, при необходимости (например, при ограниченном обзоре), следует привлечь еще одного человека для подачи координирующих команд.
  - Поднимаемый груз следует транспортировать так, чтобы при отключении электропитания никто не пострадал. При ухудшении погодных условий такие работы на открытом воздухе следует прекратить.
- Эти указания необходимо строго соблюдать. Несоблюдение может вести к тяжелым травмам персонала и/или к значительному материальному ущербу.**

### 2.3 Примененные нормативные акты

Данное изделие подчиняется действию

- различных нормативных актов ЕС,
- различных согласованных стандартов,
- и различных национальных стандартов.

Точная информация об использованных нормативных актах и стандартах приведена в Заявлении о соответствии стандартам ЕС.

Кроме того, при эксплуатации, монтаже и демонтаже изделия дополнительно – как основу – требуется соблюдать различные национальные предписания. Это, например, правила техники безопасности, предписания Союза немецких электротехников VDE, Закон о безопасности оборудования и т. п.

### 2.4 Символ CE

Символ CE находится на заводской табличке или в непосредственной близости от нее. Заводская табличка расположена на корпусе двигателя или на раме.

### 2.5 Электрические работы

Наше электрическое оборудование работает на переменном или трехфазном токе. Подлежат соблюдению местные предписания (в частности, VDE 0100). При осуществлении подключений следует руководствоваться главной «Электрическое подключение». Следует строго соблюдать технические данные!

**Если произошло выключение изделия каким-либо предохранительным устройством, повторное включение разрешается только после устранения неисправности.**

**Опасность поражения электрическим током! Неправильное обращение с электрическим током во время работ на электрооборудовании представляет опасность для жизни! Эти работы должны выполняться только квалифицированными специалистами-электриками.**



**Внимание! Не допускать попадания влаги! При попадании влаги в кабель он и изделие получают повреждения. Конец кабеля не погружать в перекачиваемую среду или другую жидкость. Неиспользуемые жилы должны быть заизолированы!**

### 2.6 Электрическое подключение

Работающий на оборудовании оператор должен быть проинструктирован об электропитании изделия, а также о способах отключения его. Рекомендуется установить автомат защитного отключения (УЗО).

Строго соблюдать действующие национальные стандарты, нормативы и предписания, а также указания местной энергоснабжающей организации.

При включении изделия через электрические пусковые устройства, а особенно электронные – типа устройств плавного пуска и преобразователей частоты в целях соблюдения Руководящих указаний по электромагнитной совместимости (ЭМС) требуется учитывать предписания изготовителя пусковой аппаратуры. Вероятно, потребуются меры по экранированию токоведущих кабелей и линий управления (например, применение экранированных кабелей, фильтров и т.п.).

**Подключение разрешается производить лишь через коммутационную аппаратуру, отвечающую гармонизированным стандартам Европейского Союза. Мобильные устройства беспроводной связи могут приводить к перебоям в работе установки.**



**Осторожно! Электромагнитное излучение! Электромагнитное излучение представляет опасность для жизни людей с искусственными водителями ритма сердца. Установите на установку соответствующие таблички и обратите на это внимание лиц, которых это касается!**

### 2.7 Заземление

Наши изделия (агрегат, включая предохранительные устройства и пульт управления, подъемник) должны быть заземлены. Если имеется опасность того, что обслуживающий персонал может войти в контакт с изделием или перекачиваемой средой (например, на строительных площадках), соединение должно быть дополнительно защищено автоматом защитного отключения.

**Насосные агрегаты являются затопляемыми и соответствуют по действующим стандартам классу защиты IP 68.**

**Класс защиты установленных коммутационных аппаратов указан на корпусе этих аппаратов и в соответствующей инструкции по эксплуатации.**

### 2.8 Предохранительные и контрольные устройства

Наши изделия могут быть оснащены механическими (например, приемным сетчатым фильтром) и/или электрическими (например, датчиками температуры, устройствами контроля камеры уплотнений и т. п.) предохранительными и контрольными устройствами. Эти устройства должны быть установлены и присоединены.

Перед вводом в эксплуатацию электрические устройства, например, датчики температуры, поплавковые выключатели и т. п. должны быть подключены специалистом-электриком, а затем необходимо проверить их работоспособность.

Учтите, что определенные устройства для безупречной работы требуют наличия коммутационного аппарата, например, позистора или датчика PT100. Этот коммутационный аппарат

может быть куплен у изготовителя или в специализированной торговой организации.

**Персонал должен быть проинструктирован об используемых устройствах и принципе их работы.**

**Осторожно!**

Запрещается эксплуатация изделия, если предохранительные и контрольные устройства были сняты, повреждены и/или не функционируют!

## 2.9 Порядок действий при эксплуатации оборудования

При эксплуатации изделия подлежат соблюдению действующие по месту установки законы и предписания по обеспечению защиты рабочего места, предотвращению несчастных случаев и обращению с электрическими машинами. В интересах безопасной работы пользователь должен четко определить распределение обязанностей среди персонала. Весь персонал несет ответственность за соблюдение предписаний.

Изделие оснащено подвижными частями. Во время эксплуатации эти части вращаются в целях перекачивания среды. Из-за определенных включений в перекачиваемой среде на этих подвижных частях могут образовываться острые кромки.

**Осторожно! Вращающиеся детали!**

**Вращающимися узлами могут быть сдавлены и отрезаны конечности. Во время работы не вводить руки в гидравлические компоненты или во вращающиеся узлы. Перед работами по техническому обслуживанию или ремонту отключить изделие и дождаться полной остановки вращающихся частей!**



## 2.10 Рабочие среды

Каждая рабочая среда отличается в отношении состава, агрессивности, абразивного действия, содержания сухого остатка и многих других аспектов. Наша продукция может использоваться во многих областях. При этом следует учитывать, что из-за изменения требований (плотности, вязкости, состава в целом) может изменяться ряд рабочих параметров изделия.

При применении и/или переходе оборудования на новую перекачиваемую среду необходимо учитывать следующее:

- Для применения с питьевой водой все детали, контактирующие с перекачиваемой средой, должны иметь соответствующую пригодность. Это необходимо проверить согласно местным предписаниям и законам.
- Изделия, которые эксплуатировались в грязной воде, перед использованием с другими средами должны быть тщательно очищены.
- Изделия, которые эксплуатировались в содержащих фекалии и/или опасных для здоровья

средах, перед использованием с другими средами должны быть обеззаражены.

**Следует выяснить, разрешается ли использование данного оборудования с другой средой.**

- В оборудовании, которое эксплуатируется со смазочной или охлаждающей жидкостью (например, маслом), следует учитывать, что при поврежденном скользящем торцевом уплотнении эта жидкость может попасть в перекачиваемую среду.
- Перекачивание легковоспламеняющихся и взрывоопасных сред в чистом виде запрещено!

**Опасность, вызываемая взрывоопасными средами!**

**Подача взрывоопасных сред (например, бензина, керосина и т. п.) категорически запрещена. Эти изделия не предназначены для подачи подобных сред!**



## 2.11 Звуковое давление

Изделие, в зависимости от размеров и мощности (кВт), во время эксплуатации создает звуковое давление в диапазоне от 70 дБ (А) до 110 дБ (А).

Действительное звуковое давление зависит, однако, от нескольких факторов. К ним относятся, например, глубина монтажа, тип монтажа, крепление принадлежностей и трубопроводов, рабочая точка, глубина погружения и т. д.

Мы рекомендуем пользователю выполнить дополнительное измерение на рабочем месте, если изделие работает в своей рабочей точке и при всех условиях эксплуатации.

**Внимание! Носить средства защиты органов слуха!**

**Согласно действующим законам и предписаниям, начиная со звукового давления 85 дБ (А) обязательно ношение средств защиты органов слуха! Пользователь несет ответственность за выполнение этого предписания!**



## 3 Транспортировка и хранение

### 3.1 Поставка

После доставки весь груз сразу же проверить на комплектность и отсутствие повреждений. Об обнаруженных недостатках следует сообщить транспортному предприятию либо же фирме изготовителю еще в день доставки, в противном случае любые претензии будут отклонены. Обнаруженные повреждения должны быть зафиксированы в поставочной или отгрузочной документации.

### 3.2 Транспортировка

При транспортировке допускается применение только специально предусмотренных и допущенных строповочных средств, транспортных

средств и подъемных механизмов. Они должны иметь требуемую грузоподъемность и обеспечивать надежную транспортировку изделия. При использовании цепей следует предотвращать их проскальзывание.

Персонал должен иметь квалификацию для таких работ и во время работы должен соблюдать все действующие местные предписания по технике безопасности.

Поставка изделий с завода-изготовителя или от поставщика производится в подходящей упаковке. Как правило, это исключает опасность повреждений при транспортировке и хранении. При частой смене места расположения оборудования следует бережно сохранять упаковку для повторного использования.

#### **Внимание! Не допускать замерзания!**

При использовании питьевой воды в качестве охлаждающего/смазочного средства изделие должно транспортироваться таким образом, чтобы исключить замерзание. Если это не возможно, оборудование должно быть опорожнено и просушено!

### 3.3 Хранение

Новые поставленные изделия подготовлены таким образом, что их можно хранить как минимум 1 год. В случае промежуточного хранения изделие перед отсылкой на склад следует тщательно очистить!

Для создания надлежащих условий хранения:

- Изделие надежно установить на прочное основание и защитить от опрокидывания и соскальзывания. Насосы с погружными двигателями могут храниться в вертикальном и горизонтальном положении. При хранении в горизонтальном положении следить за тем, чтобы они не прогибались.

**В противном случае могут возникнуть недопустимые изгибающие напряжения, и изделие может получить повреждения.**

#### **Опасность, вызываемая падением!**

Ни в коем случае не класть изделие, предварительно не закрепив его. При падении изделия грозит опасность получения травм!



- Наши изделия могут храниться при температуре не ниже -15 °C. Складское помещение должно быть сухим. Мы рекомендуем надежное от замерзания хранение в помещении с температурой в диапазоне от 5 °C до 25 °C.

**Изделия, заполненные питьевой водой, могут храниться при условии положительных температур (до макс. 3 °C) в помещениях не более 4 недель. При более длительном хранении их необходимо опорожнить и просушить.**

- Недопустимо хранить изделие в помещениях, где производятся сварочные работы, так как излучение

и выделяющиеся газы могут разрушать эластомерные части и покрытия.

- Всасывающий и нагнетательный патрубки необходимо заглушить, чтобы предотвратить загрязнение.
- Все кабели электропитания следует закрепить и предохранить от изломов, повреждений и проникновения влаги.

#### **Опасность поражения электрическим током!**

**Поврежденные линии электропитания являются источником опасности для жизни! Поврежденные провода должны быть незамедлительно заменены квалифицированным электриком.**



#### **Внимание! Не допускать попадания влаги!**

При попадании влаги в кабель он и изделие получают повреждения. Поэтому конец кабеля не погружать в перекачиваемую среду или другую жидкость.

- Изделие следует оберегать от воздействия прямого солнечного света, высоких температур, мороза и пыли. Высокие или низкие температуры могут привести к серьезным повреждениям рабочих колес и покрытий!
- Перед вводом в эксплуатацию после длительного хранения изделие следует очистить от загрязнений, например, пыли и остатков масла. Необходимо проверить легкость хода и отсутствие повреждений покрытий рабочих колес. **Перед вводом в эксплуатацию проверить уровни заполнения (масло, заливка двигателя и т. п.) и, при необходимости, долить. Изделия, заливаемые питьевой водой, перед вводом в эксплуатацию должны быть полностью ею залиты!**

#### **Внимание! Не допускать повреждения покрытий!**

Повреждения покрытий могут привести к полному выходу агрегата из строя (например, вследствие коррозии)! Поэтому поврежденные покрытия должны быть незамедлительно восстановлены. Ремкомплекты можно получить у изготовителя.

#### **Только неповрежденное покрытие полностью выполняет свое назначение!**

Если Вы соблюдаете эти правила, Ваше изделие может храниться более длительный срок. Учтите, что эластомерные детали и покрытия подвержены естественному охрупчиванию. При хранении свыше 6 месяцев мы рекомендуем проверять их и, при необходимости, заменять. Для выяснения этих возможностей необходимо проконсультироваться с заводом-изготовителем.



### 3.4 Возврат

Изделия, которые посылаются обратно на завод-изготовитель, должны быть должным образом упакованы. Должным образом означает, что изделие должно быть очищено от загрязнений, а при использовании вредных для здоровья сред должно быть обеззаражено. Упаковка должна надежно защищать изделие от повреждений во время транспортировки. В случае возникновения вопросов обращайтесь к изготовителю!

## 4 Описание изделия

Изделие изготавливается с большой тщательностью и постоянно проходит контроль качества. При условии правильного монтажа и регулярном техническом обслуживании гарантируется бесперебойная работа оборудования.

### 4.1 Использование по назначению, области применения

Насосы с погружными двигателями пригодны:

- для водоснабжения из скважин, колодцев и цистерн
- для частного водоснабжения, дождевания и обводнения
- для перекачивания воды без длиноволокнистых и абразивных компонентов

Насосы с погружными двигателями **не** допускаются применять для перекачивания:

- сточных вод
- жидких/фекальных отходов
- неочищенных сточных вод

**Опасность поражения электрическим током!**  
При использовании изделия в плавательных бассейнах или других доступных для людей бассейнах имеется опасность для жизни, вызываемая поражением электрическим током. Следует обратить внимание на следующие пункты:



**Если в бассейне находятся люди, то использование строго запрещено!**

**Если в бассейне отсутствуют люди, то должны быть приняты меры защиты согласно DIN VDE 0100-702.46 (или аналогичным национальным стандартам).**

К использованию по назначению относится также соблюдение данной инструкции. Любое отклонение от указанного использования считается использованием не по назначению.

#### 4.1.1 Перекачивание питьевой воды

При применении для перекачивания питьевой воды следует проверить местные нормативные акты/законы/предписания и подходит ли изделие для этой цели.

### 4.2 Конструкция

Wilo-Sub TWU... представляет собой затопляемый насос с погружным двигателем, который может эксплуатироваться в вертикальном и горизонтальном положении при стационарном погружном монтаже.

Рис. 1: Описание

1	Кабель	4	Гидравлический корпус
2	Всасывающий патрубок	5	Напорный патрубок
3	Корпус двигателя		

#### 4.2.1 Гидравлическая часть

Многоступенчатая гидравлическая часть с радиальными рабочими колесами в секционном исполнении. Гидравлический корпус и вал насоса выполнены из нержавеющей стали, рабочие колеса – из поликарбоната. Напорный патрубок выполнен в виде вертикального резьбового фланца с внутренней резьбой и встроенным обратным клапаном.

**Изделие не является самовсасывающим, т. е. перекачиваемая среда должна поступать к изделию с входным давлением или самостоятельно, и всегда должно обеспечиваться минимальное покрытие водой.**

#### 4.2.2 Двигатель

В качестве двигателей применяется заполненные маслом двигатели переменного или трехфазного тока с повторно устанавливаемой обмоткой для непосредственного пуска. Корпус двигателя выполнен из нержавеющей стали. Двигатели имеют 3" присоединение.

Охлаждение двигателя осуществляется перекачиваемой средой. Поэтому двигатель всегда должен быть погружен в среду. Необходимо соблюдать предельные значения макс. температуры среды и мин. скорости течения среды.

Соединительный кабель имеет продольную герметизацию и присоединен к двигателю разъемным штекером. Исполнение зависит от типа:

- TWU 3-...: свободные концы кабеля
  - TWU 3-...-P&P (Plug&Pump): с коммутационным аппаратом и вилкой с защитным контактом
- Соблюдайте класс защиты IP коммутационного аппарата.**

#### 4.2.3 Уплотнение

Уплотнение между двигателем и гидравлическими узлами осуществляется манжетным уплотнением.

### 4.3 Описание принципа работы систем Plug&Pump

#### 4.3.1 Wilo-Sub TWU 4-...-P&P/FC (Economy 1)

Как только открывается точка отбора, давление в трубопроводе падает, и агрегат запускается, как только давление падает ниже предельного значения 2,2 бар.

Агрегат подает до тех пор, пока в трубопроводе не установится минимальный расход. При закрытии точки отбора агрегат через несколько секунд автоматически отключается.

Контрольный автомат защищает насос от сухого хода (например, при отсутствии воды в цистерне), отключая двигатель.

Органы индикации на Fluid Control:

- Красный светодиод горит: Неисправность Агрегат был отключен контрольным автоматом (например, защита от сухого хода). Неисправность необходимо квитировать нажатием кнопки «RESET»
- Зеленый светодиод горит: Имеется сетевое напряжение, система готова к работе
- Желтый светодиод горит: Агрегат работает

#### 4.3.2 Sub-Sub TWU 4-...-P&P/DS (Economy 2)

Во время эксплуатации мембранный сосуд заполняется водой, которая сжимает в нем азот. Как только в мембранном сосуде достигается настроенное давление отключения реле давления, агрегат останавливается.

Если открывается точка отбора, то мембранный сосуд продавливает воду в трубопровод. Если в связи с отбором воды достигается настроенное давление включения реле давления, то агрегат запускается и заполняет трубопровод и мембранный сосуд.

Реле давления регулирует давление воды, запуская агрегат; текущее значение давления можно считать по манометру.

Находящийся в напорном резервуаре резерв воды при незначительном отборе воды предотвращает запуск агрегата до достижения точки включения.

### 4.4 Режимы эксплуатации

#### 4.4.1 Режим эксплуатации S1 (длительный режим)

Насос может работать непрерывно под номинальной нагрузкой, при этом не превышает допустимая температура.

### 4.5 Технические данные

#### Общие данные

- Подключение к сети: см. заводскую табличку
- Номинальная мощность двигателя  $P_2$ : см. заводскую табличку
- Макс. высота подачи: см. заводскую табличку
- Макс. производительность: см. заводскую табличку

- Тип включения: прямое
- Температура рабочей среды: 3...40 °C
- Тип защиты: IP 58
- Класс изоляции: F
- Частота вращения: см. заводскую табличку
- Макс. глубина погружения: 150 м
- Частота включений: макс. 30/ч
- Макс. содержание песка: 50 мг/м<sup>3</sup>
- Напорный патрубок: Rp 1
- Мин. поток на двигателе: 0,08 м<sup>3</sup>/с
- Режимы эксплуатации
  - Погружной: S1
  - Не погружной: –

### 4.6 Расшифровка кода обозначения типа

**Пример: Wilo-Sub TWU 3-0210-x<sup>1</sup>-x<sup>2</sup>**

- **TWU** = насос с погружным двигателем
- **3** = диаметр гидравлической части в дюймах
- **02** = номинальный объемный расход в м<sup>3</sup>/ч
- **10** = количество ступеней гидравлической части
- **x<sup>1</sup>** = исполнение:
  - без = стандартный насос
  - P&P/FC = в качестве системы Plug&Pump с Fluid-Control
  - P&P/DS = в качестве системы Plug&Pump с манометрической схемой
- **x<sup>2</sup>** = типовая серия

### 4.7 Объем поставки

Стандартный насос:

- Агрегат с кабелем длиной 1,8 м (от верхнего края двигателя)
- Инструкция по монтажу и эксплуатации
- Вариант исполнения на переменном токе с устройством пуска и свободными концами кабеля
- Вариант трехфазного исполнения со свободными концами кабеля

Системы Plug&Pump:

**Wilo-Sub TWU...P&P/FC** для обводнения частных земельных участков с зелеными насаждениями:

- Агрегат с соединительным кабелем длиной 30 м с допуском к использованию для перекачивания питьевой воды
- Распределительная коробка с конденсатором, тепловой защитой двигателя и выключателем
- Wilo-Fluidcontrol (FC); автоматическое реле потока и давления с интегрированным устройством защиты от сухого хода
- Крепежный канат длиной 30 м
- Инструкция по монтажу и эксплуатации

**Wilo-Sub TWU...P&P/DS** для собственного водоснабжения одно- и многоквартирных домов:

- Соединительный кабель длиной 30 м с допуском к использованию для перекачивания питьевой воды
- Распределительная коробка с конденсатором, тепловой защитой двигателя и выключателем
- Манометрическая схема Wilo 0–10 бар, включая мембранный расширительный сосуд емкостью 18 л, манометр, запорный орган и реле давления
- Крепежный канат длиной 30 м
- Инструкция по монтажу и эксплуатации

#### 4.8 Принадлежности (предлагаются в качестве опций)

- Охлаждающий кожух
- Коммутационные аппараты
- Датчики уровня
- Комплекты кабелей двигателя
- Комплект заливки для удлинителя кабеля двигателя

### 5 Монтаж

Во избежание поломок изделия и опасных травм при монтаже следует соблюдать следующие требования:

- Монтажные работы, включая сборку и наладку изделия, разрешается осуществлять только квалифицированным работникам с соблюдением требований техники безопасности.
- Перед началом монтажных работ изделие следует проверить на отсутствие повреждений при транспортировке.

#### 5.1 Общие сведения

В случае перекачивания с длинными напорными трубопроводами (особенно при длинных подъемных трубопроводах) особое внимание следует обращать на возникающие скачки давления.

Скачки давления могут приводить к разрушению агрегата/установки из-за стука клапанов приводить к повышенному уровню шума. Это можно предотвратить, приняв соответствующие меры (например, с помощью обратных клапанов с регулируемым временем закрывания или специальной прокладки напорных трубопроводов).

После перекачивания воды, содержащей известь, необходимо промыть изделие чистой водой, чтобы предотвратить образование корки и вызванные этим последующие разрушения или выходы из строя.

При использовании регуляторов уровня учитывать минимальное погружение под воду. Не допускать образования воздушных включений в гидравлическом корпусе и системе трубопроводов; они должны быть устранены с помощью подходящих воздухоотводчиков. Защищайте изделие от замерзания.

#### 5.2 Типы монтажа

- Вертикальный стационарный монтаж, погружной
- Горизонтальный стационарный монтаж, погружной – только в сочетании с охлаждающим кожухом!

#### 5.3 Рабочая зона

Рабочая зона должна быть чистой, очищенной от крупных твердых частиц, сухой, незамерзающей и, при известных обстоятельствах, обеззараженной, а также быть подходящей для соответствующего изделия. Подвод воды должен быть достаточным для макс. производительности агрегата, чтобы предотвратить сухой ход и/или попадание воздуха.

При монтаже в колодцах или скважинах следить за тем, чтобы агрегат не ударялся о стенки колодца или скважины. Поэтому необходимо убедиться в том, что наружный диаметр насоса с погружным двигателем всегда был меньше, чем внутренний диаметр колодца/скважины.

При работах в сосудах, колодцах или скважинах в целях безопасности всегда должен присутствовать второй человек. В случае опасности скопления ядовитых или удушающих газов обязательно принять необходимые контрмеры!

Следует предусмотреть возможность свободного монтажа подъемного устройства, поскольку оно требуется для монтажа/демонтажа изделия. Место, куда предполагается опустить и эксплуатировать изделие, должно быть доступно подъемному устройству без создания опасных ситуаций. Само оборудование должно установлено на прочную опору. Для транспортировки изделия строповочное средство должно быть закреплено в предназначенных для этого точках строповки.

Линии электропитания должны быть проложены так, чтобы в любое время обеспечить безопасную эксплуатацию и незатрудненный монтаж/демонтаж оборудования. Категорически запрещается нести или тянуть изделие за токоведущий кабель. При использовании коммутационных аппаратов необходимо учитывать соответствующий класс защиты. Коммутационные аппараты следует устанавливать защищенными от затопления.

Элементы конструкций и фундаменты должны иметь достаточную прочность, чтобы обеспечить надежное и функциональное крепление. За подготовку фундаментов и пригодность их размеров, прочности и несущей способности ответственность несет владелец оборудования или соответствующий поставщик!

Для подвода транспортируемой среды используйте направляющие и отбойные щитки. При попадании водяной струи на поверхность воды в перекачиваемую среду попадает воздух. Это ведет к неблагоприятным условиям работы агрегата. В связи с кавитацией изделие работает неравномерно и подвергается повышенному износу.

#### 5.4 Монтаж

##### Опасность падения!

**При монтаже изделия и его принадлежностей работы, при определенных обстоятельствах, производятся непосредственно у края колодца или резервуара. Невнимательность и/или неверный выбор одежды могут привести к падению. Грозит опасность для жизни! Примите все меры безопасности для предупреждения этого.**



При монтаже изделия следует учитывать следующее:

- Эти работы должны выполняться квалифицированным персоналом, а работы по

электрической части должны выполняться специалистом-электриком.

- Для транспортировки агрегата всегда использовать подходящее строповочное средство, но ни в коем случае не питающий кабель. Стropовочное средство должно быть закреплено в точках строповки, при известных обстоятельствах, с помощью серьги. Допустимо использование только допущенных надзорными службами строповочных средств.
- Проверьте комплектность и правильность имеющейся документации по проектированию (монтажные схемы, исполнение рабочей зоны, условия подачи).

**Чтобы обеспечить необходимое охлаждение, при работе изделия этого типа должны находиться всегда в погруженном состоянии. Всегда обеспечивать минимальное покрытие водой!**

**Сухой ход категорически запрещен! Поэтому мы рекомендуем установку устройства защиты от сухого хода. При сильно колеблющемся уровне необходимо установить устройство защиты от сухого хода!**

**Проверьте поперечное сечение используемых кабелей, достаточно ли оно для требуемой длины кабелей. (Информация об этом приведена в каталоге, инструкциях по проектированию или имеется у сервисную службу компании Wilo).**

- Подлежат соблюдению все правила, предписания и законы по работе под висящими и с тяжелыми грузами.
- Пользуйтесь необходимыми средствами индивидуальной защиты.
- Кроме того, соблюдайте действующие национальные отраслевые предписания по охране труда и технике безопасности.
- Перед монтажом следует проверить защитное покрытие. При обнаружении дефектов их следует устранить до монтажа.

**5.4.1 Заливка двигателя**

Двигатель поставляется уже заполненный маслом. Эта заливка обеспечивает защиту изделия от замерзания при температурах до -15 °C.

Двигатель имеет такую конструкцию, что он не может быть заполнен снаружи. Заливка двигателя должна быть выполнена изготовителем. Соответствующий контроль уровня заполнения должен быть выполнен после длительного перерыва в работе (> 1 года)!

**5.4.2 Вертикальный монтаж**

**Рис. 2: Монтаж**

1	Агрегат	8	Хомут для труб
2	Подъемный трубопровод	9	Монтажный хомут

3	Коммутационный аппарат	10	Кабельный хомут
4	Запорная арматура	11	Линия электропитания
5	Головка колодца	12	Фланец
6	Минимальный уровень воды	13	Устройство защиты от сухого хода
7	Датчики уровня		

При этом типе монтажа изделие монтируется непосредственно на подъемном трубопроводе. Глубина монтажа определяется длиной подъемного трубопровода.

Запрещается устанавливать изделие на дне колодца, т. к. это может приводить к образованию механических напряжений и заилению двигателя. В связи с заилиением двигателя не обеспечивается отвод тепла, и двигатель может перегреваться.

Кроме того, не рекомендуется устанавливать изделие на уровне фильтрующей трубы. Вследствие потоков на всасывании может быть захвачен песок и твердые частицы, в связи с чем может не обеспечиваться охлаждение двигателя. Это приведет к повышенному износу гидравлических узлов. Во избежание этого рекомендуется устанавливать проточный кожух или располагать изделие в зоне глухих труб.

**Монтаж с применением труб с фланцами**

Применяйте подъемное устройство с достаточной грузоподъемностью. Уложите поперек колодца два деревянных бруса. На них затем будет уложен хомут для трубы, поэтому они должны быть достаточно прочными. При установке в тесных колодцах нужно применять центрирующее устройство, так как изделие не должно касаться стенок колодца.

- 1 Установить насос с погружным двигателем вертикально и предотвратить опасность падения или соскальзывания.
- 2 Смонтировать монтажный хомут на фланце подъемной трубы, зацепить подъемное устройство за хомут и поднять первую трубу.
- 3 Свободный конец подъемной трубы закрепить на напорном патрубке насоса. Между соединениями нужно уложить уплотнение. Болты вставлять всегда снизу вверх, чтобы гайки можно было затем завинчивать сверху. Затяжку резьбовых соединений следует производить равномерно и в крестообразном порядке, чтобы избежать одностороннего зажатия уплотнения.
- 4 Вблизи над фланцем закрепить кабель хомутом. При тесных скважинах фланцы должны подъемных труб должны иметь пазы для прокладки кабелей.
- 5 Поднять агрегат с трубопроводом, развернуть над колодцем и опустить настолько, чтобы хомут для трубы можно было свободно надеть на подъемную трубу. Проследить, чтобы кабель не попал под хомут для трубы и не оказался сжатым.
- 6 Затем хомут для трубы уложить на заранее размещенные брусья. Теперь систему можно продолжать опускать до тех пор, пока верхний

фланец трубопровода не примкнет к установленному хомуту.

- 7 Монтажный хомут отсоединить от фланца и установить на фланце следующего трубопровода. Поднять очередную трубу, развернуть над колодцем и прифланцевать свободным концом к подъемному трубопроводу. Между соединениями снова уложить уплотнение.

**Осторожно! Опасность сдавливания!**

**При демонтаже хомута для трубы весь вес давит своей тяжестью на подъемник, и трубопровод опускается вниз. Это может приводить к тяжелым травмам! Перед демонтажом хомута для трубы убедиться в том, что крепежный канат в подъемнике натянут!**



- 8 Демонтировать хомут для трубы, кабель закрепить хомутами под и над фланцем. Для тяжелых кабелей с большим сечением рекомендуется закрепление их хомутами каждые 2–3 м. При наличии нескольких кабелей каждый из них закреплять отдельно.
- 9 Опустить трубу настолько, чтобы фланец оказался в колодце, снова смонтировать хомут для труб и опустить подъемный трубопровод до прилегания следующего фланца к хомуту для трубы.

Повторять операции 7–9 до тех пор, пока подъемный трубопровод не достигнет нужной глубины.

- 10 Снять монтажный хомут с последнего фланца и смонтировать крышку головки колодца.
- 11 Зацепить подъемным механизмом за крышку колодца и слегка приподнять. Удалить хомут для трубы, вывести кабель через крышку головки колодца и опустить последнюю на колодец.
- 12 Плотнo прикрепить болтами крышку головки колодца.

**Монтаж со свинчиваемой трубой**

Процесс практически является таким же, как для монтажа с трубами с фланцами. Однако, следует обратить внимание на следующее:

- 1 Соединение труб достигается их свинчиванием. Винчивание труб одна в другую должно происходить плотно и прочно. Для этого резьбовые концы надо обмотать пенькой или тефлоновой лентой.
- 2 При свинчивании следить за тем, чтобы трубы располагались соосно (без перекосов), чтобы не повреждалась резьба.
- 3 Учитывайте направление вращения агрегата, чтобы использовать подходящие свинчиваемые трубы (правая или левая резьба), которые не отсоединятся сами по себе.
- 4 Свинчиваемые трубы предохранены от случайного рассоединения.
- 5 Хомут трубы, используемый при монтаже как опора, должен **прочно** монтироваться непосредственно под соединительной муфтой. Болты следует затягивать равномерно, пока хомут не будет плотно прилегать к трубе (губки хомута не должны при этом касаться одна другой!).

**5.4.3 Горизонтальный монтаж**

Рис. 3: Монтаж

1	Агрегат	7	Рабочая зона
2	Напорный трубопровод	8	Водяной бак
3	Напорный резервуар	9	Питающая линия
4	Охлаждающий кожух	10	Входной фильтр
5	Минимальный уровень воды	11	Устройство защиты от сухого хода
6	Датчики уровня		

Этот тип монтажа допускается только в сочетании с охлаждающим кожухом. При этом агрегат устанавливается непосредственно в водяной бак/резервуар/сосуд и присоединяется фланцем к напорному трубопроводу. Для предотвращения прогиба агрегата опоры охлаждающего кожуха должны быть установлены на указанном расстоянии.

**Присоединенный трубопровод должен быть самонесущим, т. е. он не должен опираться на изделие.**

При горизонтальном монтаже агрегат и трубопровод монтируются отдельно друг от друга. Проследите за тем, чтобы нагнетательный патрубок агрегата и трубопровод находились на одной высоте.

**Для этого типа монтажа изделие обязательно должно быть установлено с охлаждающим кожухом.**

- 1 Просверлите крепежные отверстия для опор в полу рабочей зоны (сосуд/резервуар). Данные по анкерным стяжкам, расстояниям между отверстиями и их размерам содержатся в соответствующих инструкциях. Применяйте дюбели и болты достаточной прочности.
- 2 Закрепите опоры на полу и, используя подходящий подъемник, установите изделие в требуемое положение.
- 3 Закрепите изделие на опорах входящим в объем поставки крепежным материалом. Следите за тем, чтобы заводская табличка была обращена вверх!
- 4 После того, как агрегат прочно закреплен, можно пристраивать трубопроводы либо прифланцевать целиком смонтированную трубопроводную систему. Следите за тем, чтобы нагнетательные патрубки находились на одной высоте.
- 5 Присоедините напорную трубу к напорному патрубку. Между фланцами трубопровода и агрегата должно быть установлено уплотнение. Болты фланца затягивать в крестообразном порядке во избежание повреждений уплотнения. Обратите внимание, что трубопроводная система должна быть смонтирована без внутренних напряжений и виброустойчивой (при необходимости, предусмотреть эластичные соединительные элементы).
- 6 Кабели следует прокладывать так, чтобы от них ни в коем случае (при работе, при техническом обслуживании и т.п.) не возникала опасность для



персонала. Питающие кабели не должны быть повреждены. Электрические подсоединения должны производиться допущенным специалистом-электриком.

#### 5.4.4 Монтаж систем Plug&Pump

Рис. 4: Монтаж

1	Агрегат	7	Подключение к сети
2	Соединительный кабель двигателя	8	Комплект* манометрической схемы
3	Крепежный канат	9	Тройник
4	Резьбовой патрубок 1¼"	10	Заполнительный клапан для мембранного сосуда
5	Резьбовой патрубок 1"	11	Патрубок на манометре
6	Fluidcontrol		

\* Комплект предварительно смонтирован на заводе-изготовителе, состоит из следующих узлов:

- Мембранный сосуд 18 л
- Манометр
- Запорный вентиль

#### TWU...-P&P/FC (Economy 1)

Для стационарного трубопровода или гибкого шлангового соединения с условным проходом 1¼" (диаметр 40 мм).

В случае использования шлангового соединения применяются входящие в объем поставки накидные гайки, которые монтируются следующим образом:

- Ослабить резьбовое соединение и оставить на резьбе, в то время как вставляется шланг.
- Шланг вставить до упора через резьбовое соединение.
- Затянуть резьбовое соединение трубным ключом.

В случае использования стационарного трубного соединения применяются входящие в объем поставки накидные гайки 1¼" для соединения насос/труба и переходник 1¼" x 1" для соединения с Fluidcontrol.

#### TWU...P&P/DS (Economy 2)

Для стационарного трубопровода с условным проходом 1¼" (диаметр 40 мм).

Система предварительно смонтирована. Необходимо лишь свинтить тройник с узлом. **Убедитесь в том, что патрубок на манометре расположен в наивысшей точке!**

### 5.5 Устройство защиты от сухого хода

Строго следить за тем, чтобы воздух не попадал в гидравлический корпус. Поэтому изделие всегда должно быть до верхней кромки гидравлического корпуса погружено в перекачиваемую среду. Для

оптимальной надежности рекомендуется установка устройства защиты от сухого хода.

Она обеспечивается с помощью поплавковых выключателей или электродов. Поплавковый выключатель или электрод устанавливается в шахте и выключает изделие, если уровень становится ниже уровня минимального погружения в воду. Если защита от сухого хода при сильно колеблющихся уровнях реализуется только с помощью одного поплавкового выключателя или электрода, существует опасность того, что агрегат будет постоянно включаться и выключаться!

**Это может привести к превышения максимального числа включений (коммутационных циклов) двигателя и его перегреву.**

#### 5.5.1 Меры по предотвращению большого количества коммутационных циклов

**Ручной сброс** – При этом варианте после того, как уровень опускается ниже минимального допустимого, двигатель отключается, а при достаточном уровне воды снова включается вручную.

**Отдельная точка повторного включения** – С помощью второй точки переключения (дополнительный поплавок или электрод) обеспечивается достаточная разница между точками выключения и включения. Благодаря этому предотвращается постоянное переключение. Эта функция может быть реализована с помощью реле регулирования уровня.

### 5.6 Электрическое подключение

**Опасность для жизни в связи с поражением электрическим током!**

**При неверном электрическом подключении имеется опасность для жизни из-за поражения электрическим током. Электрическое подключение разрешается выполнять только специалистам-электрикам, допущенным местной энергоснабжающей организацией, и только согласно действующим местным предписаниям.**



- Сила тока и напряжение сети должны быть идентичны данным, указанным на заводской табличке.
- Питающий кабель необходимо проложить согласно действующим местным стандартам/ предписаниям и согласно обозначениям жил.
- Имеющиеся контрольные устройства, например, теплового контроля двигателя, должны быть подключены и проверены.
- Для трехфазных двигателей требуется поле, вращающееся по часовой стрелке.
- Должным образом заземлить изделие. Изделия, установленные стационарно, должны быть заземлены согласно действующим национальным стандартам. Если имеется отдельное подключение к защитному проводу, то его необходимо присоединить к обозначенному отверстию или зажиму заземления (⊕) с помощью подходящего винта, гайки, зубчатой гибкой шайбы

и подкладной шайбы. Для подключения к защитному проводу выбрать поперечное сечение кабеля согласно местным предписаниям.

- **Должен использоваться защитный автомат двигателя.** Рекомендуется применять автомат защитного отключения (УЗО).
- Коммутационные аппараты должны быть приобретены в качестве принадлежностей.

#### 5.6.1 Технические характеристики

- Тип включения: лямное
- Защита предохранителями со стороны сети: 10 А
- Поперечное сечение кабеля: 4x1,5

В качестве входного предохранителя использовать только инерционные предохранители или защитные автоматы с характеристикой расцепления К.

#### 5.6.2 Двигатель переменного тока

Вариант исполнения на переменном токе поставляется с установленным устройством пуска. Подключение к электрической сети выполняется путем присоединения питающего кабеля к зажимам устройства пуска (зажимы L и N). **Электрическое присоединение должно быть выполнено специалистом-электриком!**

#### 5.6.3 Трехфазный двигатель

Вариант трехфазного исполнения поставляется со свободными концами кабеля. Подключение к электрической сети осуществляется путем присоединения к зажимам распределительной коробке. **Электрическое присоединение должно быть выполнено специалистом-электриком!**

Жилы соединительного кабеля имеют следующую разводку:

4-жильный соединительный кабель	
Цвет жилы	Зажим
черный	U
синий или серый	V
коричневый	W
желтый/зеленый	PE

#### 5.6.4 Системы Plug&Pump

**При использовании для обводнения и дождевания полей и садов необходимо установить автомат защитного отключения (УЗО) на 30 мА!**

Требуемые электрические соединения (со стороны сети и двигателя) выполнены заводом-изготовителем на устройстве Fluidcontrol и реле давления. Система оснащена вилкой с защитным контактом и готова к подключению.

#### 5.6.5 Присоединение устройств контроля

Оборудование типа Wilo-Sub TWU не имеет встроенных контрольных устройств. **Заказчиком должен быть установлен защитный автомат двигателя!**

Вариант исполнения на переменном токе и системы Plug&Pump имеют встроенный защитный автомат двигателя в устройстве пуска.

### 5.7 Защита двигателя и виды включений

#### 5.7.1 Защита двигателя

Минимальное требование: наличие термореле / защитного автомата двигателя с температурной компенсацией, дифференциальным срабатыванием и блокировкой повторного включения согласно стандарту VDE 0660 либо аналогичным национальным предписаниям.

Если изделие подключается к сетям с частыми помехами, заказчику рекомендуется установить дополнительные защитные устройства (реле, срабатывающие при повышении/понижении напряжения, выпадении фазы напряжения, попадании молнии и т. п.). Кроме того, мы рекомендуем установку автомата защитного отключения.

При подключении изделия должны соблюдаться действующие местные предписания и законы.

#### 5.7.2 Виды включений

##### Прямое включение

При полной нагрузке защитный автомат двигателя рекомендуется установить на расчетный ток в рабочей точке (согл. заводской табличке). При режиме частичной нагрузки рекомендуется устанавливать защиту двигателя на ток на 5 % выше замеренного в рабочей точке нагрузочного графика.

##### Включение через пусковой трансформатор / плавный пуск

- При полной нагрузке защитный автомат двигателя рекомендуется установить на расчетный ток в рабочей точке. При режиме частичной нагрузки рекомендуется устанавливать защиту двигателя на ток на 5 % выше замеренного в рабочей точке нагрузочного графика.
- Минимально требуемая для охлаждения скорость течения должна обеспечиваться во всех рабочих точках.
- Потребляемый ток в течение всего времени эксплуатации должен быть ниже номинального тока.
- Время линейной стадии для процессов пуска/остановки между 0 и 30 Гц должно быть установлено не более, чем на значение 1 секунду.
- Время линейной стадии между 30 Гц и номинальной частотой должно быть установлено не более, чем на значение 3 секунды.

- Напряжение при пуске должно составлять не менее 55 % (рекомендуется: 70 %) номинального напряжения двигателя.
- Во избежание потерь мощности во время эксплуатации шунтировать электронное пусковое устройство (плавного пуска) после достижения нормального режима.

#### Работа с преобразователем частоты

- Длительный режим может гарантироваться только в диапазоне от 30 до 50 Гц.
- Для обеспечения смазки подшипников должна поддерживаться минимальная производительность не менее 10 % от номинальной производительности!
- Время линейной стадии для процессов пуска/остановки между 0 и 30 Гц должно быть установлено не более, чем на значение 2 секунды.
- Для охлаждения обмотки двигателя между остановкой насоса и повторным пуском рекомендуется выдержать паузу не менее 60 секунд.
- Не допускать превышения номинального тока двигателя.
- Макс. пик напряжения: 1000 В
- Макс. скорость нарастания напряжения: 500 В/мкс
- Требуется дополнительные фильтры, если требуемое управляющее напряжение превышает 400 В.

#### Изделие со штекером/коммутационным аппаратом

Штекер вставить в предназначенную для него розетку и нажать выключатель или позволить изделию автоматически включаться/выключаться через установленное устройство регулирования по уровню.

Для изделий со свободными концами кабелей можно заказать коммутационные аппараты в качестве принадлежностей. В этом случае соблюдайте инструкцию, входящую в объем поставки коммутационного аппарата.

**Штекеры и коммутационные аппараты не защищены от затопления. Соблюдайте класс защиты IP. Всегда выполняйте монтаж коммутационных аппаратов с защитой от затопления.**

## 6 Ввод в эксплуатацию

Глава «Ввод в эксплуатацию» содержит все важные указания для обслуживающего персонала, соблюдение которых необходимо для надежного ввода в эксплуатацию и управления изделием.

Следующие граничные условия должны строго соблюдаться и контролироваться:

- Вид монтажа
- Режим эксплуатации
- Минимальное покрытие водой / макс. глубина погружения

**После длительных перерывов в работе эти граничные условия также должны быть**

**проверены, а обнаруженные несоответствия устранены!**

Данная инструкция всегда должна находиться при изделии либо в специально предназначенном месте, где она постоянно доступна персоналу.

Во избежание травм персонала и поломок изделия при вводе его в эксплуатацию обязательно соблюдать следующие требования:

- Работы по вводу агрегата в эксплуатацию разрешается выполнять только квалифицированному, специально обученному персоналу с соблюдением указаний по технике безопасности.
- Весь персонал, работающий с изделием, должен получить, прочесть и понять эту инструкцию.
- Все предохранительные устройства и аварийные выключатели присоединены, а их работы проверены.
- Наладка электротехнических и механических устройств должна быть выполнена специалистами.
- Изделие предназначено для работы только при указанных условиях эксплуатации.
- Рабочая зона изделия не является зоной пребывания людей! При включении и/или во время эксплуатации пребывание людей в рабочей зоне запрещено.
- При работах в шахтах должен присутствовать второй человек. В случае опасности образования ядовитых газов необходимо обеспечить достаточную вентиляцию.

### 6.1 Электрическая система

Подключение изделия и прокладка токоведущих проводов выполнены согласно гл. «Монтаж», также согласно требованиям VDE и действующим национальным нормам.

Изделие требуемым образом защищено предохранителями и заземлено.

Следите за правильностью направления вращения! При неправильном направлении вращения агрегат не развивает требуемой производительности, и могут произойти поломки.

Все контрольные устройства присоединены, а их работы проверены.

**Опасность поражения электрическим током! Неправильное обращение с электрическим током представляет опасность для жизни! Любые изделия, поставляемые со свободными концами кабелей (без штекеров), должны быть подключены квалифицированным электриком.**



### 6.2 Контроль направления вращения

На заводе-изготовителе проверено и отрегулировано правильное направление вращения изделия. Подключение должно быть выполнено согласно обозначению жил.

Правильность направления вращения изделия необходимо проверить перед погружением.  
**Пробный пуск разрешается выполнять только при общих условиях эксплуатации. Включение не погруженного агрегата категорически запрещено!**

**6.2.1 Проверка направления вращения**

Направление вращения должно быть проверено электриком с помощью указателя порядка чередования фаз. Для правильного направления вращения требуется поле, вращающееся по часовой стрелке.

**Изделие не допущено для работы с полем, вращающимся против часовой стрелки!**

**6.2.2 При неверном направлении вращения**

**При использовании коммутационных аппаратов Wilo**

Коммутационные аппараты Wilo разработаны таким образом, что присоединенные изделия работают с правильным направлением вращения. При неверном направлении вращения следует поменять местами 2 фазы/провода сетевого питания к коммутационному аппарату.

**При установленных заказчиком распределительных коробках:**

При неверном направлении вращения в двигателях с непосредственным пуском следует поменять местами 2 фазы, с пуском с переключением со звезды на треугольник – подключения двух обмоток, например, U1 на V1 и U2 на V2.

**6.3 Настройка устройства регулирования по уровню**

Правильная настройка устройства регулирования по уровню описана в инструкции по монтажу и эксплуатации устройства регулирования по уровню.  
**При этом соблюдайте данные о минимальном покрытии изделия водой!**

**6.4 Настройка систем Plug&Pump**

**6.4.1 TWU...P&P/FC (Economy 1)**

Устройство Fluidcontrol предварительно настроено на заводе-изготовителе.

**6.4.2 TWU...P&P/DS (Economy 2)**

**Определение давления включения и выключения**

Прежде, чем можно будет настроить систему, необходимо определить требуемые давления включения и выключения.

Минимальные и максимальные значения приведены в следующем обзоре:

Агрегат	Давление включения	Давление выключения
TWU 3-0115	мин. 1,5 бар	макс. 5 бар
TWU 3-0123	мин. 2 бар	макс. 7,5 бар
TWU 3-0130	мин. 3 бар	макс. 9 бар

Заводская настройка:

- Давление включения: 2 бар
- Давление выключения: 3 бар

Если требуются иные давления включения и выключения, они должны находиться в допустимом функциональном диапазоне реле давления.

После определения требуемых давлений включения и выключения необходимо выполнить нагружение давлением мембранного сосуда.

**Нагружение давлением мембранного сосуда**

Проверить давление в сосуде и, при необходимости, заполнить сосуд через вентиль. Требуемое давление в сосуде составляет: давление включения – 0,3 бар.

**Манометр**

Отрезать патрубок на манометре, чтобы обеспечить необходимое уравнивание с атмосферным давлением.

**Настройка реле давления**

Рис. 5: Регулировочные винты

1	Регулировочный винт давления выключения	2	Регулировочный винт давления включения
---	---	---	--

Настройку можно выполнить только в том случае, если система была достаточно нагружена давлением.

Принцип настройки давления включения и выключения:

- Настройка давлений включения и выключения выполняется вращением соответствующего регулировочного винта.
- Вращение гайки по часовой стрелке уменьшает давление.
- Вращение гайки против часовой стрелки увеличивает давление.

Если требуемые давления включения и выключения были определены и мембранный сосуд был соответствующим образом заполнен, то можно следующим образом настроить давления включения и выключения:

- Для того, чтобы сбросить из системы давление, открыть запорные органы на стороне нагнетания и одну из точек отбора.
- Закрыть точку отбора.
- Открыть кожух реле давления.

- Оба регулировочных винта «1» и «2» повернуть по часовой стрелке, не затягивая их.
- Для создания давления запускается насос.
- При достижении требуемого давления выключения (считать по манометру) выключить насос.
- Регулировочный винт «1» вращать против часовой стрелки, пока не услышите щелчок.
- Открыть точку отбора, чтобы уменьшить давление в системе до требуемого давления включения (считать по манометру).
- При достижении давления включения медленно закрыть точку отбора.
- Регулировочный винт «2» вращать против часовой стрелки.

Если слышен щелчок:

- Включить насос и проверить настройки, открывая и закрывая точку отбора.
- Если требуется точная настройка, выполнить ее по описанному выше принципу.

После окончания настройки закрыть кожух реле давления и ввести систему в эксплуатацию.

Если щелчок не слышен:

- Проверить рабочую точку насоса и нагружение давлением мембранного сосуда (требуемое давление в сосуде составляет: давление включения – 0,3 бар).
- Если требуется, выбрать новые давления включения и выключения и соответственно заново настроить нагружение давлением мембранного сосуда.
- Повторно выполнить все настройки, пока не будет обеспечена требуемая работа системы.

## 6.5 Ввод в эксплуатацию

**Рабочая зона агрегата не является зоной пребывания людей! При включении и/или во время эксплуатации пребывание людей в рабочей зоне запрещено.**

Перед первым включением должен быть проверен монтаж согласно гл. «Монтаж», а также выполнена проверка изоляции согласно гл. «Техническое обслуживание».

При исполнении с коммутационными аппаратами и/или штекерами учитывать их класс защиты IP.

### 6.5.1 Перед включением

Перед включением насоса с погружным двигателем следует проверить следующие пункты:

- Прокладка кабелей – отсутствие петель, небольшое натяжение
- Проверить температуру перекачиваемой среды и глубину погружения – см. технические данные
- Прочность крепления изделия – работа не должна сопровождаться вибрациями
- Прочность крепления принадлежностей – опорная пятая, охлаждающий кожух и т. п.
- В камере всасывания, на зумпфе насоса и трубопроводах не должно быть загрязнений.
- Перед подключением к питающей сети промыть трубопровод и изделие.

- Выполнение проверки изоляции. Необходимые сведения содержатся в главе «Техническое обслуживание».
- Гидравлический корпус должен быть полностью залит средой, в нем больше не должен находиться воздух. Удаление воздуха может выполняться через подходящие воздухоотводные устройства в установке или, если имеются, через воздуховыпускные отверстия на напорном патрубке.
- При первом вводе в эксплуатацию задвижки на стороне нагнетания открыть наполовину, чтобы воздух мог выйти из трубопровода.
- Благодаря использованию арматуры с электроприводом могут быть уменьшены или предотвращены гидравлические удары. Включение агрегата может производиться в полуоткрытом или закрытом положении задвижки.  
**Но длительная работа (> 5 мин) при закрытой или сильно прикрытой задвижке или сухой ход запрещены!**
- Проверка имеющихся регуляторов уровня или устройства защиты от сухого хода

### 6.5.2 После включения

В пусковом периоде наблюдается кратковременный бросок тока выше номинального. По окончании пускового периода рабочий ток не должен превышать номинального.

Если двигатель после пуска не сразу набирает обороты, его нужно незамедлительно отключить. Перед повторным включением необходимо соблюдать перерывы между включениями, указанные в главе «Технические данные». В случае повторной неисправности агрегат должно быть незамедлительно отключен. Повторный процесс пуска разрешается выполнять только после устранения неисправности.

## 6.6 Порядок действий при эксплуатации оборудования

При эксплуатации изделия подлежат соблюдению действующие по месту установки законы и предписания по обеспечению защиты рабочего места, предотвращению несчастных случаев и обращению с электрическими машинами. В интересах безопасной работы пользователь должен четко определить распределение обязанностей среди персонала. Весь персонал несет ответственность за соблюдение предписаний.

Изделие оснащено подвижными частями. Во время эксплуатации эти части вращаются в целях перекачивания среды. Из-за определенных включений в перекачиваемой среде на этих



подвижных частях могут образовываться острые кромки.



**Осторожно! Вращающиеся детали!**

**Вращающимися узлами могут быть сдавлены и отрезаны конечности. Во время работы не вводить руки в гидравлические компоненты или во вращающиеся узлы. Перед работами по техническому обслуживанию или ремонту отключить изделие и дождаться полной остановки вращающихся частей!**

Необходимо регулярно контролировать следующее:

- Рабочее напряжение (допустимое отклонение +/- 5 % от расчетного)
- Частота (допустимое отклонение +/- 2 % от расчетной)
- Потребление тока (допустимое отклонение между фазами макс. 5 %)
- Разность напряжений между отдельными фазами (макс. 1 %)
- Частота включений и пауз (см. технические данные)
- Попадание воздуха на линии подачи, при необходимости, должен быть установлен направляющий/отбойный щиток
- Минимальное погружение, управление по уровню, защита от сухого хода
- Спокойная работа без вибраций
- Запорные задвижки в подводящем и напорном трубопроводах должны быть открыты

## 7 Вывод из эксплуатации и утилизация

Все работы должны выполняться с особой тщательностью.

Следует пользоваться требуемыми средствами индивидуальной защиты.

При работах в бассейне и/или резервуарах необходимо принять соответствующие локальные меры защиты. В целях безопасности всегда должен присутствовать второй человек.

Для подъема и опускания изделия разрешается применять только подъемники, находящиеся в безупречном техническом состоянии, и строповочные средства, допущенные органами технадзора к эксплуатации.

**Опасность для жизни, вызываемая неправильной работой!**

**Строповочные средства и подъемники должны находиться в безупречном техническом состоянии. Только если в том случае, если подъемник находится в безупречном техническом состоянии, разрешается начать работы. Без этой проверки – грозит опасность для жизни!**



### 7.1 Временный вывод из эксплуатации

При таком отключении изделие остается встроенным и не отключается от сети. При временном перерыве в работе изделие должно

оставаться полностью погруженным, чтобы оно было защищено от мороза и льда. Следует обеспечить, чтобы температура в рабочей зоне и температура перекачиваемой среды не опускалась ниже +3 °С.

Тем самым, изделие можно в любое время ввести в работу. При более длительных перерывах в работе периодически (каждые один – три месяца) следует включать изделие на 5 минут для проверки его работоспособности.

**Осторожно!**

**Пробное включение разрешается выполнять только при разрешенных условиях эксплуатации. Сухой ход не допускается! Несоблюдение может привести к полному выходу из строя!**

### 7.2 Полный вывод из эксплуатации для технического обслуживания или постановки на хранение

Отключить установку; изделие должно быть отключено от электрической сети квалифицированным электриком и защищено от несанкционированного повторного включения. Если агрегат оснащен штекером, то штекер необходимо отсоединить (не тянуть за кабель). После этого можно начать работы по демонтажу, техническому обслуживанию и постановке на хранение.

**Опасность из-за ядовитых веществ!**

**Изделия, перекачивающие опасные для здоровья среды, перед всеми другими работами должны быть обеззаражены. В противном случае грозит опасность для жизни! При этом пользуйтесь необходимыми средствами индивидуальной защиты!**



**Внимание! Опасность получения ожогов!**

**Части корпуса могут иметь температуру гораздо выше 40 °С. Грозит опасность получения ожогов! После выключения вначале дайте изделию охладиться до температуры окружающей среды.**



#### 7.2.1 Демонтаж

При вертикальном монтаже демонтаж должен выполняться аналогично монтажу:

- Демонтировать головку колодца.
- Подъемную трубу с агрегатом демонтировать в последовательности, обратной монтажу.

**При расчете и выборе подъемных средств учитывайте, что при демонтаже должен быть поднят весь вес трубопровода, агрегата, включая токоведущий кабель и столб воды!**

При горизонтальном монтаже необходимо полностью опорожнить водяной бак/сосуд. После этого изделие можно отсоединить от напорного трубопровода и демонтировать.

### 7.2.2 Возврат/постановка на хранение

В целях отправки детали должны быть плотно запечатаны в прочные, имеющие достаточно большие размеры пластиковые мешки и упакованы таким образом, чтобы предотвратить выливание жидкости. Отправка должна выполняться проинструктированной экспедиторской компанией.

**Соблюдайте также указания, приведенные в гл. «Транспортировка и хранение»!**

### 7.3 Возобновление эксплуатации

Перед возобновлением эксплуатации изделие должно быть очищено от пыли и подтеков масла. Затем должны быть проведены все работы по техническому обслуживанию согласно гл. «Техническое обслуживание».

По завершению этих работ изделие можно монтировать по месту, а специалист-электрик может произвести его подключение к электрической сети. Эти работы должны быть выполнены согласно указаниям, приведенным в гл. «Монтаж».

Включение изделия должно осуществляться, как описано в гл. «Ввод в эксплуатацию».

**Изделие разрешается повторно включать только в технически безупречном и подготовленном к работе состоянии.**

### 7.4 Утилизация

#### 7.4.1 Эксплуатационные средства

Масла и смазочные материалы слить в подходящие емкости и утилизировать должным образом согласно директиве 75/439/ЕЭС и положениям согл. §§5а, 5b AbfG вили местным нормативным актам.

Водно-гликолевые смеси соответствуют классу опасности для вод согласно закону VwVwS 1999. При утилизации следует соблюдать стандарт DIN 52 900 (по пропандиолу и пропиленгликолю) или местные нормативные акты.

#### 7.4.2 Защитная одежда

Утилизацию защитной одежды, которая использовалась при очистке и техническом обслуживании, осуществлять согласно техническому руководству по устранению отходов TA 524 02 и нормативному акту ЕС 91/689/ЕЭС или местным нормативным актам.

#### 7.4.3 Изделие

Благодаря должной утилизации данного изделия предотвращаются причинение вреда окружающей среде и опасность для здоровья людей.

- Для утилизации изделия и его частей воспользуйтесь услугами государственных или частных компаний по переработке отходов.
- Дальнейшую информацию об утилизации можно получить в городской администрации, управлении

по охране окружающей среды или там, где изделие было куплено.

## 8 Техническое обслуживание

Перед работами по техническому обслуживанию и ремонту изделие следует отключить и демонтировать, как описано в гл. «Вывод из эксплуатации/Утилизация3».

После работ по техническому обслуживанию и ремонту изделие следует установить и включить, как описано в гл. «Монтаж». Включение изделия должно осуществляться, как описано в гл. «Ввод в эксплуатацию».

Работы по техническому обслуживанию и ремонту должны выполняться только специализированными сервисными мастерскими, сервисной службой фирмы Wilo или квалифицированным персоналом!

**Работы по техническому обслуживанию и ремонту и/или конструктивные изменения, которые не приведены в данной инструкции по эксплуатации и обслуживанию, разрешается выполнять только изготовителю или специализированным сервисным мастерским.**

**Опасность для жизни в связи с поражением электрическим током!**

**При работах на электрическом оборудовании имеется опасность для жизни из-за поражения электрическим током. При любых работах по техническому обслуживанию и ремонту агрегат следует отключить от сети и предохранить от несанкционированного повторного включения. Повреждения питающего кабеля должны устраняться только квалифицированным электриком.**



Следует обратить внимание на следующие пункты:

- Данная инструкция должна находиться в распоряжении персонала, проводящего техническое обслуживание, и соблюдаться им. Допускается проведение лишь тех операций и мероприятий по техническому обслуживанию, которые здесь перечисляются.
- Все работы по техническому обслуживанию, осмотрам и очистке на изделии должны проводиться очень тщательно, силами квалифицированного и специально обученного персонала, в надежном рабочем месте. Следует пользоваться требуемыми средствами индивидуальной защиты. При любых работах оборудование должно быть отсоединено от электрической сети и предохранено от повторного включения. Следует предотвратить возможность случайного включения.
- При работах в бассейне и/или резервуарах необходимо принять соответствующие локальные меры защиты. В целях безопасности всегда должен присутствовать второй человек.
- Для подъема и опускания изделия разрешается применять только подъемные устройства,

находящиеся в безупречном техническом состоянии, и строповочные средства, допущенные органами технадзора к эксплуатации.

**Убедитесь в том, что строповочные средства, канаты и предохранительные устройства подъемного устройства находятся в безупречном техническом состоянии. Только если в том случае, если подъемное устройство находится в безупречном техническом состоянии, разрешается начать работы. Без этой проверки – грозит опасность для жизни!**

- Все работы по электрической части на изделии и на установке должны выполняться специалистом-электриком. Неисправные предохранители должны быть заменены. Ремонтировать их категорически запрещено! Следует использовать только предохранители на указанную силу тока и указанных моделей.
- При работе с легковоспламеняющимися растворами и чистящими средствами запрещается разводить открытый огонь, пользоваться незащищенными осветительными приборами, а также курить.
- Изделия, работающие с опасными для здоровья средами или входящие с ними в контакт, подлежат обеззараживанию. Кроме того, необходимо следить за тем, чтобы не образовывались и не имелись опасные для здоровья газы.  
**При травмировании опасными для здоровья средами или газами оказать первую помощь согласно внутривзаводским указаниям и незамедлительно вызвать врача!**
- Следите за тем, чтобы требуемые материалы и инструмент имелись в наличии. Аккуратная и упорядоченная работа обеспечивает надежную и бесперебойную эксплуатацию изделия. По окончании работ уберите с агрегата использованные обтирочные материалы и инструмент. Все материалы и инструменты храните в предназначенных для этого местах.
- Рабочие жидкости (в частности, масла, смазочные материалы и т.п.) сливать в подходящие емкости и утилизировать согласно предписаниям (согл. нормативному акту 75/439/ЕЭС и Положениям согл. §§ 5а, 5b Закона об отходах (AbfG)). При проведении работ по уходу и очистке пользоваться соответствующей защитной рабочей одеждой. Утилизацию осуществлять согласно техническому руководству по устранению отходов TA 524 02 и нормативному акту ЕС 91/689/ЕЭС.  
**Соблюдайте также местные нормативные акты и законы!**
- Разрешается использовать только рекомендованные изготовителем смазочные материалы. Запрещается смешивать масла и смазочные материалы.
- Используйте только оригинальные детали изготовителя.

## 8.1 Эксплуатационные средства

Двигатель заполнен допустимым для контакта с пищевыми продуктами вазелиновым маслом, которое потенциально способно к биологическому разложению. Проверка масла и уровня заполнения должна выполняться изготовителем.

## 8.2 Интервалы технического обслуживания

Перечень требуемых интервалов технического обслуживания.

### 8.2.1 Перед первым вводом в эксплуатацию или после длительного хранения

- Контроль сопротивления изоляции
- Контроль работы предохранительных и контрольных устройств

## 8.3 Работы по техническому обслуживанию

### 8.3.1 Контроль сопротивления изоляции

Для проверки сопротивления изоляции токоведущий кабель должен быть отсоединен от зажимов. После этого с помощью прибора для проверки изоляции (измерительное постоянное напряжение 1000 В) можно измерить сопротивление. Измеренные значения не должны быть ниже следующих минимально допустимых значений:

- При первом вводе в эксплуатацию: сопротивление изоляции не должно быть меньше 20 МОм.
- При последующих измерениях: значение должно быть больше 2 МОм.

**Если сопротивление изоляции слишком низкое, это может означать, что в кабель и/или двигатель попала влага. Изделие больше не подключать, проконсультироваться с изготовителем!**

### 8.3.2 Контроль работы предохранительных и контрольных устройств

Контрольными устройствами являются, например, термочувствительный элемент в двигателе, реле защиты двигателя, максимальное реле напряжения и т. п.

Реле защиты двигателя, максимальное реле напряжения, а также все другие расцепители для проверки должны быть расцеплены вручную.

## 9 Поиск и устранение неисправностей

Во избежание травм персонала и поломок изделия при устранении неисправностей обязательному соблюдению подлежат следующие требования:

- Устранение неисправностей допустимо только при наличии квалифицированного персонала, т. е. отдельные работы должны быть выполнены обученным персоналом, например, работы на электрооборудовании должны быть выполнены специалистом-электриком.

- Всегда защищайте изделие от случайного пуска, отключив его от электросети. Примите соответствующие меры предосторожности.
- С участием второго оператора обеспечьте возможность защитного отключения изделия в любой момент.
- Оградите подвижные части во избежание травм.
- Самовольное внесение изменений в изделие лежит полностью на ответственности пользователя и снимает с изготовителя какие-либо гарантийные обязательства!

#### 9.0.1 Неисправность: Агрегат не запускается

- 1 Обрыв электропитания, короткое замыкание или замыкание на землю в кабеле и/или обмотке двигателя
  - Доверить проверку кабеля и двигателя специалисту и, при необходимости, заменить
- 2 Срабатывание предохранителей, защитных автоматов двигателей и/или контрольных устройств
  - Соединения должны быть проверены специалистом и, при необходимости, изменены.
  - Защитные автоматы двигателей и предохранители установить и отрегулировать согласно техническим требованиям, выполнить сброс контрольных устройств.
  - Проверить легкость хода рабочего колеса, при необходимости, очистить и восстановить легкость хода.

#### 9.0.2 Неисправность: Агрегат запускается, но сразу же после включения срабатывает защитный автомат двигателя

- 1 Термический расцепитель в защитном автомате двигателя неправильно выбран и отрегулирован
  - Доверить выбор и сравнение настройки расцепителя с техническими данными и, при необходимости, ее коррекцию специалисту
- 2 Повышенный потребляемый ток из-за большого падения напряжения
  - Специалист должен проверить значения напряжения на отдельных фазах и, при необходимости, изменить подключение
- 3 Работа от 2 фаз
  - Соединение должно быть проверено специалистом и, при необходимости, изменено
- 4 Слишком большая разность напряжений на 3 фазах
  - Соединение и коммутационное устройство должны быть проверены специалистом и, при необходимости, изменены
- 5 Неправильное направление вращения
  - Поменять местами 2 фазы
- 6 Рабочее колесо заблокировано забившейся грязью, налипшим материалом и/или посторонними предметами, повышенное потребление тока
  - Отключить агрегат, предохранить от повторного включения, обеспечить легкость хода рабочего колеса, очистить всасывающий патрубок
- 7 Слишком высокая плотность перекачиваемой среды
  - Проконсультироваться с заводом-изготовителем

#### 9.0.3 Неисправность: Агрегат работает, но не нагнетает

- 1 Нет перекачиваемой среды

- Открыть линию подачи в резервуар или задвижку
- 2 Забита линия подачи
    - Очистить линию подачи, задвижку, всасывающий трубопровод, всасывающий патрубок или приемный сетчатый фильтр
  - 3 Рабочее колесо заблокировано или заторможено
    - Отключить агрегат, предохранить от повторного включения, обеспечить легкость хода рабочего колеса
  - 4 Поврежденный шланг / трубопровод
    - Заменить поврежденные детали
  - 5 Прерывистый режим работы (такты)
    - Проверить коммутационное устройство

#### 9.0.4 Неисправность: Агрегат работает, указанные рабочие параметры не выдерживаются

- 1 Забита линия подачи
  - Очистить линию подачи, задвижку, всасывающий трубопровод, всасывающий патрубок или приемный сетчатый фильтр
- 2 Закрыта задвижка в напорной линии
  - Открыть задвижку и всегда следить за величиной потребляемого тока
- 3 Рабочее колесо заблокировано или заторможено
  - Отключить агрегат, предохранить от повторного включения, обеспечить легкость хода рабочего колеса
- 4 Неправильное направление вращения
  - Поменять местами 2 фазы
- 5 Воздух в системе
  - Проверить и, при необходимости, удалить воздух из трубопроводов, напорного кожуха и/или гидравлической части
- 6 Агрегат нагнетает против слишком высокого давления
  - Проверить задвижку в напорной линии, при известных обстоятельствах, полностью открыть, использовать другое рабочее, консультация с изготовителем
- 7 Явления износа
  - Заменить изношенные детали
  - Проверить перекачиваемую среду на предмет содержания твердых частиц
- 8 Поврежденный шланг / трубопровод
  - Заменить поврежденные детали
- 9 Недопустимое содержание газов в перекачиваемой среде
  - Проконсультироваться с заводом-изготовителем
- 10 Работа от 2 фаз
  - Соединение должно быть проверено специалистом и, при необходимости, изменено
- 11 Слишком большое опускание уровня воды во время эксплуатации
  - Проверить подпитку и емкость установки, проверить регулировки и работу устройства управления уровнем

#### 9.0.5 Неисправность: Агрегат работает неравномерно, с высоким уровнем шума

- 1 Агрегат работает в недопустимом диапазоне
  - Проверить рабочие характеристики агрегата и, при необходимости, откорректировать и/или изменить условия эксплуатации
- 2 Забит всасывающий патрубок, приемный сетчатый фильтр и/или рабочее колесо

- Очистить всасывающий патрубок, приемный сетчатый фильтр и/или рабочее колесо
- 3 Тяжелый ход лопастей
  - Отключить агрегат, предохранить от повторного включения, обеспечить легкость хода рабочего колеса
- 4 Недопустимое содержание газов в перекачиваемой среде
  - Проконсультироваться с заводом-изготовителем
- 5 Работа от 2 фаз
  - Соединение должно быть проверено специалистом и, при необходимости, изменено
- 6 Неправильное направление вращения
  - Поменять местами 2 фазы
- 7 Явления износа
  - Заменить изношенные детали
- 8 Повреждены подшипники двигателя
  - Проконсультироваться с заводом-изготовителем
- 9 Агрегат установлен с перекосом
  - Проверить монтаж, при необходимости, установить резиновые компенсаторы

#### 9.0.6 Дальнейшие шаги по устранению неисправностей

Если указанные меры не помогают устранить неисправности, обратитесь в сервисную службу. Она может Вам помочь следующим образом:

- телефонная и/или письменная помощь, оказываемая сервисной службой
- поддержка по месту эксплуатации оборудования, оказываемая сервисной службой
- проверка или ремонт агрегата на заводе-изготовителе

Учтите, что использование определенных услуг нашей сервисной службы может приводить к дополнительным расходам! Точную информацию Вы можете получить у сервисной службы.

## 10 Запасные части

Заказ запасных частей осуществляется через сервисную службу изготовителя. Во избежание дополнительных запросов и неправильных заказов всегда необходимо указать серийный и/или артикульный номер.

**Возможны технические изменения!**





## 1 Įžanga

### 1.1 Apie šį dokumentą

Originali naudojimo instrukcija yra atspausdinta vokiečių kalba. Visomis kitomis kalbomis šioje instrukcijoje pateikta medžiaga yra originalios naudojimo instrukcijos vertimas.

Šios naudojimo instrukcijos sudedamoji dalis yra EB atitikties deklaracijos kopija.

Atlikus su mumis nesuderintus čia išvardintų konstrukcijų techninius pakeitimus, ši deklaracija nebegalioja.

### 1.2 Šios instrukcijos sandara

Ši instrukcija suskirstyta į kelis skyrius. Kiekvienas skyrius turi informatyvų pavadinimą, iš kurio galima suprasti, kas aprašyta tame skyriuje.

Turinys taip pat yra ir trumpa referencija, kadangi kiekvienas svarbus poskyris turi savo pavadinimą.

Visi svarbiausi nurodymai ir saugos nurodymai yra parašyti paryškintomis raidėmis. Tikslesnius duomenis apie tokių tekstų sandarą rasite 2 skyriuje „Saugumas“.

### 1.3 Personalo kvalifikacija

Visas personalas, kuris dirba prie gaminio arba su juo, privalo turėti tinkamą kvalifikaciją šiems darbams atlikti, pvz., elektros darbus turi atlikti kvalifikuotas elektros darbų specialistas. Visi personalo darbuotojai turi būti pilnamečiai.

Prietaiso priežiūrą atliekantis personalas papildomai turi remtis ir nacionaliniais nurodymais dėl darbo saugumo profilaktikos.

Reikia užtikrinti, kad personalas perskaitytų ir suprastų šio „Naudojimo ir priežiūros vadovo“ nurodymus, prireikus, užsisakyti šią instrukciją iš gamintojo atitinkama kalba.

Šiuo gaminiu negali naudotis asmenys (įskaitant vaikus) su ribotais fiziniais, sensoriniais ar psichiniais gebėjimais arba stokojantys patirties ir/arba žinių, nebent juos prižiūrėtų ir instruktuoję apie saugų gaminio naudojimą kompetentingas asmuo.

Gaminys turi būti prižiūrimas, kad su juo nežaistų vaikai.

### 1.4 Naudoti sutrumpinimai ir terminai

Šiame naudojimo ir priežiūros vadove naudojami įvairūs sutrumpinimai ir terminai.

#### 1.4.1 Sutrumpinimai

- pr. kreiptis = prašome kreiptis
- ca. = maždaug
- t. y. = tai yra
- galim. = galimas
- prireik. = prireikus
- įsk. = įskaitant
- min. = minimaliai
- maks. = maksimaliai
- pgl. aplink. = pagal aplinkybes

- t. t. = ir taip toliau
- ir kt. = ir kiti
- ir dg. = ir daugiau
- taip pat žr. = taip pat žiūrėkite
- pvz. = pavyzdžiui

#### 1.4.2 Terminai

##### Sausoji eiga

Gaminys veikia visomis apsučiomis, tačiau nėra tiekiamas joks skystis. Sausosios eigos reikia griežtai vengti, prireikus, būtina sumontuoti apsauginį įrenginį!

##### Apsauga nuo sausosios eigos

Apsauga nuo sausosios eigos turi automatiškai išjungti prietaisą, kai peržengiamas minimalus prietaiso apšėmimo lygis. Tai atliekama, pvz., įmontuojant plūdiniį jungiklį arba lygio jutiklį.

##### Lygmens valdymas

Lygio valdymo sistema turi automatiškai įjungti arba išjungti gaminį, atsižvelgiant į skirtingus skysčio kiekius. Tai atliekama įmontavus vieną arba, jeigu reikia, du plūdinius jutiklius.

### 1.5 Autoriaus teisė

Šio „Naudojimo ir priežiūros vadovo“ autoriaus teisė lieka gamintojui. Šis „Naudojimo ir priežiūros vadovas“ yra skirtas prietaisui montuojančiam, aptarnaujančiam ir prižiūrinčiam personalui. Šiame vadove yra techninių nurodymų ir piešinių / brėžinių, kurių negalima nei visų bendrai, nei dalimis dauginti, platinti arba be leidimo naudoti ar dalinti kitiems asmenims konkurso tikslais.

### 1.6 Išlyga dėl pakeitimų

Gamintojas pasilieka bet kokias teises į prietaisų ir / arba jų dalių techninius pakeitimus. Šis „Naudojimo ir priežiūros vadovas“ yra susijęs su tituliname lape nurodytu gaminiu.

### 1.7 Garantija

Šiame skyriuje pateikiama bendra informacija apie garantiją. Susitarimai pagal sutartis visuomet nagrinėjami pirmiausiai ir šis skyrius jų nepanaikina!

Gamintojas įsipareigoja pašalinti kiekvieną jo parduoto gaminio trūkumą, jeigu buvo laikomasi tokių sąlygų:

#### 1.7.1 Bendra informacija

- Tai yra medžiagos, pagaminimo ir/arba konstrukcijos kokybės defektai.
- Apie defektus gamintojui buvo pranešta per iš anksto susitartą garantijos laikotarpį.
- Gaminys buvo naudotas tik pagal jo paskirtį ir tinkamomis sąlygomis.
- Visus saugumo ir priežiūros įrengimus prijungė ir patikrino profesionalus personalas.

#### 1.7.2 Garantijos laikotarpis

Jeigu nėra susitarta kitaip, garantijos laikotarpis yra 12 mėnesių nuo atidavimo eksploatacijai arba daugiausiai 18 mėnesių nuo pristatymo datos. Kiti susitarimai turi

būti raštu nurodyti užsakymo patvirtinimo blanke. Tai turi galioti bent iki susitaro gaminio garantijos laikotarpio pabaigos.

### 1.7.3 Atsarginės dalys, papildomi montavimai ir permontavimai

Remontuojant gaminį, keičiant jo dalis bei papildomai montuojant ir permontuojant jas, galima naudoti tik originalias gamintojo atsargines dalis. Tik jos užtikrina ilgiausią prietaiso veikimo trukmę ir saugumą. Šios dalys buvo sukurtos specialiai mūsų gaminiams. Savavališki papildomi montavimai ir permontavimai arba neoriginalių atsarginių dalių naudojimas gali būti sunkių gaminio defektų atsiradimo ir/arba sunkių žmonių sužalojimų priežastimi.

### 1.7.4 Techninė priežiūra

Reikia reguliariai atlikti nurodytus priežiūros ir patikrinimo darbus. Šiuos darbus gali atlikti tik apmokytas, kvalifikuotas ir autorizuotas personalas. Priežiūros darbus, kurie nėra nurodyti šiame „Naudojimo ir priežiūros vadove“, taip pat bet kokius remonto darbus, gali atlikti tik gamintojas ir jo autorizuotos techninės priežiūros dirbtuvės.

### 1.7.5 Gaminio gedimai

Gedimus ir trikdžius, kurie kelia pavojų saugumui, turi nedelsiant ir kvalifikuotai pašalinti specialiai apmokytas personalas. Gaminį galima naudoti tik tada, jeigu jo techninė būklė yra nepriekaištinga. Susitaro garantinio laikotarpio metu gaminį remontuoti gali tik gamintojas ir/arba autorizuotos techninės priežiūros dirbtuvės! Gamintojas taip pat pasilieka teisę liepti vykdytojui sugedusius gaminius nuvežti į gamyklą, kad būtų galima juos patikrinti!

### 1.7.6 Atsakomybės nepriėmimas

Nepriimama atsakomybė arba nesuteikiama garantija dėl gaminio gedimų, jeigu yra teisingas vienas ar keli iš žemiau išvardintų punktų:

- komplektacija iš gamintojo pusės dėl nepakankamų ir/arba neteisingų duomenų, kuriuos pateikė atitinkama veikla užsiimantis asmuo arba užsakovas
- nesilaikymas saugumo nuorodų, nurodymų ir būtinų reikalavimų, kurie galioja pagal Vokietijos įstatymus ir/arba vietos įstatymus bei šį „Naudojimo ir priežiūros vadovą“
- naudojimas ne pagal paskirtį
- netinkamas sandėliavimas ir transportavimas
- nurodymų neatitinkantis montavimas/išmontavimas
- nepakankama techninė priežiūra
- netinkamas remontas
- nepakankama statybų aikštelė arba statybų darbai
- cheminis, elektrocheminis ir elektrinis poveikis
- nusidėvėjimas

Be to, gamintojo atsakomybė netaikoma jokiems asmenų sužalojimams, materialinėms žaloms ir/arba turtinėms žaloms.

## 2 Saugumas

Šiame skyriuje pateiktos bendrosios saugumo nuorodos ir techniniai nurodymai. Be to, kiekviename skyriuje yra pateikiamos ir atitinkamos specifinės saugumo nuorodos bei techniniai nurodymai. Skirtingais gaminio funkcionavimo momentais (montavimas, naudojimas, priežiūra, transportavimas ir t. t.), reikia atsižvelgti į visus nurodymus ir jų laikytis! Atitinkama veikla užsiimantis asmuo yra atsakingas už tai, kad visas jo personalas laikytųsi šių nurodymų.

### 2.1 Nurodymai ir saugumo nuorodos

Šiame skyriuje pateikiami nurodymai ir saugumo nuorodos, kaip išvengti materialinės žalos ir asmenų sužalojimo. Kad jie personalui būtų aiškūs ir nedviprasmiški, nurodymai ir saugumo nuorodos pateikiami skirtingai:

#### 2.1.1 Nurodymai

Nurodymas pavaizduotas paryškintai. Nurodymai yra tokie tekstai, kurie nurodo į ankstesnį tekstą ar į konkrečias skyriaus atkarpas bei pabrėžia trumpus nurodymus.

Pavyzdys:

**Atkreipkite dėmesį, kad gaminius su geriamuoju vandeniu reikia sandėliuoti šalčiui atsparioje aplinkoje!**

#### 2.1.2 Saugumo nuorodos

Saugumo nuorodos spausdinamos truputį atitraukus nuo krašto ir paryškintu juoda spalva. Jos visada prasideda signaliniu žodžiu.

Nuorodos, kurios atkreipia dėmesį tik į galimą materialinę žalą, atspausdintos pilka spalva.

Nuorodos, kurios atkreipia dėmesį į galimus žmonių sužalojimus, išspausdintos juoda spalva ir visuomet pažymėtos vienu iš saugos ženklų. Kaip saugos ženklai naudojami pavojaus, draudžiamieji arba nurodomieji ženklai.

Pavyzdys:



Pavojaus simbolis: bendras pavojus



Pavojaus simbolis, pvz., elektros srovė



Draudžiantis simbolis, pvz., praėjimo nėra!



Nurodomasis simbolis, pvz., naudokite kūno apsaugos priemonę

Saugos simboliams panaudoti ženklai atitinka visuotinai priimtas galiojančias direktyvas ir nurodymus, pvz., DIN, ANSI.

Kiekviena saugumo nuoroda prasideda vienu iš šių signalinių žodžių:

- **Pavojus**  
Galimi labai sunkūs ar mirtini žmonių sužalojimai!
- **Įspėjimas**  
Galimi labai sunkūs žmonių sužalojimai!
- **Atsargiai**  
Galimi žmonių sužalojimai!
- **Atsargiai** (nuoroda be simbolio)  
Galimi dideli materialiniai nuostoliai, neatmetama nepataisomos materialinės žalos galimybė!

Saugumo nuorodos prasideda signaliniu žodžiu ir pavojaus pavadinimu, po to nurodytas pavojaus šaltinis ir galimos pasekmės, pabaigoje paaiškinta, kaip išvengti šio pavojaus.

Pavyzdys:

**Saugokitės besisukančių detalių!**  
**Besisukantis darbaratis gali suspausti ir nupjauti galūnes. Išjunkite gaminį ir leiskite darbaračiui sustoti.**

## 2.2 Bendras saugumas

- Gaminio montavimo ir išmontavimo metu draudžiama patalpose ir šachtose dirbti vieniems. Šalia visada turi būti antras asmuo.
- Visus darbus (montavimą, išmontavimą, priežiūrą, instaliaciją) galima atlikti tik tada, kai prietaisas išjungtas. Gaminys turi būti išjungtas iš elektros tinklo ir apsaugotas nuo įjungimo. Visos besisukančios detalės turi sustoti.
- Prižiūrintis asmuo turi nedelsdamas pranešti atsakingajam asmeniui apie kiekvieną pastebėtą gedimą ar triktį.
- Jeigu atsiranda defektų, kurie kelia pavojų saugumui, prižiūrintis asmuo privalo nedelsdamas sustabdyti prietaisą. Tokie defektai yra:
  - saugumo ir/arba priežiūros įrengimų triktis
  - svarbių dalių gedimas
  - elektros linijų, laidų ir izoliacijos gedimas.
- Kad būtų užtikrinta saugi prietaiso priežiūra, laikykite įrankius ir kitus daiktus tik tam numatytose vietose.
- Dirbant uždarose patalpose, reikia pasirūpinti, kad jos būtų tinkamai vėdinamos.
- Atliekant virinimo darbus ir/arba darbus su elektriniais įtaisais, reikia įsitikinti, kad nėra sprogo grėsmės.
- Galima naudoti tik tą pritvirtinimo įrangą, kuri yra įstatymiškai patvirtinta ir leistina.
- Pritvirtinimo priemonės pritaikomos pagal konkrečias sąlygas (orą, įkabinimo įrenginius, krūvį ir t. t.).
- Kilnojamų darbo priemonių, skirtų kroviniams pakelti, naudojimo metu turi būti užtikrinta, kad pagrindinės darbo priemonės bus tinkamai ir tvirtai pastatytos.
- Naudojant kilnojamą darbo priemonę nevaldomiems kroviniams pakelti, reikia imtis priemonių, kad jie negalėtų apvirsti, pasislinkti, nuslysti ir t. t.
- Reikia užtikrinti, kad po kabančiais kroviniams nebūtų žmonių. Taip pat yra uždrausta transportuoti kabančius krovinius virš darbo vietų, kuriose yra žmonių.
- Naudojant kilnojamą darbo priemonę kroviniams pakelti, prireikus, (pvz., kai yra ribotas matomumas) turi būti skirtas antras žmogus, kuris koordinuotų veiksmus.

- Keliamą krovinį reikia transportuoti taip, kad dingus elektrai niekas nebūtų sužalotas. Be to, tokie darbai lauke turi būti nutraukti, jeigu pablogėja oro sąlygos. **Šių nuorodų reikia griežtai laikytis. Jų nesilaikymas gali būti žmonių sužalojimų ir/arba sunkių materialinių žalų priežastimi.**

## 2.3 Taikytos direktyvos

Šiuos gaminius reglamentuoja:

- įvairios EB direktyvos,
- įvairios harmonizuotos normos,
- ir skirtingos nacionalinės normos.

Tikslūs duomenis apie panaudotas direktyvas ir normas rasite EB atitikties deklaracijoje.

Be to, gaminį naudojant, montuojant ir išmontuojant, papildomai turi būti remiamasi ir įvairiais nacionaliniais nurodymais. Tokie yra, pvz., nurodymai dėl darbo saugos, Vokietijos elektrotechnikų sąjungos instrukcijos, įrenginių saugumo įstatymas ir daugelis kitų.

## 2.4 Žymėjimas CE ženklu

CE ženklą rasite firminiame skydelyje arba netoli jo. Firminis skydelis pritvirtinamas ant variklio korpuso arba prie rėmo.

## 2.5 Elektros darbai

Mūsų elektriniai gaminiai varomi kintamąja arba trifaze srove. Būtina laikytis vietinių (pvz., VDE 0100) reikalavimų. Prijungimo metu reikia remtis skyriuje „Elektros prijungimas“ pateiktomis nurodymais. Griežtai laikykitės techninių nurodymų!

**Jeigu gaminį išjungė apsauginis prietaisas, visų pirmausia reikia šalinti gedimą ir tik tuomet įjungti gaminį.**

**Pavojus dėl elektros smūgio!**

**Netinkamas elgesys su srove atliekant elektros darbus yra pavojingas gyvybei! Šiuos darbus gali atlikti tik kvalifikuotas elektros darbų specialistas.**



**Saugokitės drėgmės!**

**Į kabelį patekusi drėgmė sugadina kabelį ir gaminį. Niekada neįmerkite kabelio galo į darbinę terpę arba kokį nors kitą skystį. Nenaudojami laidai turi būti izoliuoti!**

## 2.6 Elektros prijungimas

Vartotojas turi būti instruktuoamas apie gaminiui tiekiamą įtampą, o taip pat apie jos išjungimo galimybes. Patartina sumontuoti nebalanso srovės apsauginį jungiklį (RCD).

Būtina laikytis galiojančių nacionalinių direktyvų, normų ir potvarkių, o taip pat vietinių energijos tiekimo įmonių (VET) nurodymų.

Prijungiant gaminį prie skirstomojo įrenginio, ypač naudojant tokius elektros prietaisus kaip tolygaus įsibėgėjimo reguliatorių arba dažnio keitiklį, būtina

laikytis elektromagnetinio suderinamumo reikalavimų (EMS) ir komutacinio įrenginio gamintojo nurodymų. Maitinamiesiems ir valdymo laidams gali prireikti specialių ekranavimo priemonių (pvz., ekranuotų laidų, filtrų ir t. t.).

**Prijungti galima tik tada, kai komutaciniai įrenginiai atitinka suderintas ES normas. Mobilūs radijo prietaisai gali sukelti sistemos gedimus.**



**Saugokitės elektromagnetinio spinduliavimo! Elektromagnetinis spinduliavimas gali sukelti pavojų asmenims, turintiems širdies elektrostimuliatorių. Uždėkite ant įrenginio tam tikrą įspėjimą ir informuokite apie tai reikalingus asmenis!**

## 2.7 Įžeminimas

Mūsų gaminiai (agregatas, įskaitant apsaugines priemones ir aptarnavimo vietas, bei pagalbinus kėlimo įrenginius) turi būti kruopščiai įžeminti. Jeigu asmenys dirba su gaminiu ar darbine terpe (pvz., statybvietyje), tai įžeminimo sistemą reikia papildomai apsaugoti tam tikru įrenginiu, saugančiu nuo nebalanso srovės.

**Pagal galiojančias normas siurblio agregatai yra užliejami ir atitinka apsaugos klasę IP 68.**

**Montuojamų komutacinių įtaisų apsaugos klasė nurodyta ant jų korpusų ir pridėtose eksploataavimo instrukcijose.**

## 2.8 Saugumo ir priežiūros įrengimai

Mūsų gaminiai gali turėti mechaninius (pvz., siurbimo sietas) ir / arba elektrinius (pvz., šiluminis jutiklis, sandarinimo kameros kontrolės sistema ir t. t.) saugos ir priežiūros įrenginius. Šie įrenginiai turi būti montuojami arba prijungiami.

Elektrinius įrenginius, pvz., šiluminį jutiklį, plūdinį jungiklį ir t. t., prieš naudojimą turi prijungti ir jų funkcionavimą patikrinti elektros darbų specialistas.

Atkreipkite dėmesį į tai, kad norint, jog tam tikri įrenginiai funkcionuotų neprikaištingai, reikalingas komutacinis įrenginys, pvz., termorezistorius ir PT100 jutiklis. Šiuos komutacinius įrengimus galite įsigyti iš gamintojo arba elektros darbų specialisto.

**Personalas turi būti instruktuosas apie naudojamus įrengimus ir jų funkcijas.**

**Atsargiai!**

**Mašinos negalima naudoti, jeigu buvo pašalinti saugumo ir priežiūros įrengimai, jeigu jie sugadinti ir / arba nefunkcionuoja!**

## 2.9 Veiksmai eksploatacijos metu

Gaminio veikimo metu reikia laikytis jo naudojimo vietoje galiojančių įstatymų ir nurodymų dėl darbo vietos apsaugos, nelaimingų atsitikimų prevencijos ir elgesio su elektriniais įtaisais normų. Kad darbai vyktų saugiai, juos personalui turi paskirstyti atitinkama veikla užsiimantis asmuo. Visas personalas yra atsakingas už šių nurodymų laikymąsi.

Gaminys turi judančių detalių. Veikimo metu šios dalys sukasi, kad galėtų tiekti terpę. Dėl atitinkamų sudėtinių medžiagų transportuojamoje terpėje, šių detalių kraštai gali labai paaštrėti.

**Saugokitės besisukančių detalių!**

**Besisukančios detalės gali suspausti ir nupjauti galūnes. Darbo metu niekada nekaišioti rankų į hidraulikos sistemą arba į besisukančias detales. Prieš atlikdami priežiūros ir remonto darbus, gaminį išjunkite ir palaukite, kol sustos suktais detalės!**



## 2.10 Darbinės terpės

Kiekviena darbinė terpė skiriasi pagal sudėtį, agresyvumą, abrazyvumą, sausus medžiagos kiekį ir daugelį kitų aspektų. Mūsų gaminius galima naudoti daugelyje sričių. Reikia atkreipti dėmesį į tai, kad pasikeitus reikalavimams (dėl tankio, klampumo arba sudėties) gali keistis daugelis produkto parametrų.

Naudojant ir/arba keičiant gaminyje naudojamą darbinę terpę kita transportuojamoje terpe, reikia laikytis šių punktų:

- Naudojant su geriamuoju vandeniu, visos su terpe besiliečiančios dalys turi būti atitinkamai sertifikuotos. Tai būtina patikrinti vadovaujantis vietiniais įstatymais ir kitais teisės aktais.
  - Gaminiai, kurie naudojami nešvariame vandenyje, prieš naudojimą kitoje terpėje turi būti kruopščiai išvalyti.
  - Gaminiai, kurie naudojami fekalijų turinčiose ir / arba sveikatai pavojingose terpėse, prieš naudojimą kitoje terpėje turi būti kruopščiai dezinfekuoti.
- Reikia išsiaiškinti, ar šį gaminį dar galima naudoti kitoje transportuojamoje terpėje.**
- Eksploatuojant gaminius, varomus tepalais arba aušinimo skysčiu (pvz., alyva), reikia atkreipti dėmesį, kad šios medžiagos gali patekti į darbinę terpę, jeigu sandariklis su slydimo žiedais bus sugadintas
  - Draudžiama tiekti grynos formos lengvai užsiliepsnojančias ir sprogias terpes!

**Sprogių priemonių keliamas pavojus!**

**Griežtai draudžiama tiekti sprogias terpes (pvz., benzina, žibalą ir t. t.). Gaminiai nėra pritaikyti tokiems skysčiams!**



## 2.11 Garso slėgis

Priklausomai nuo gaminio dydžio ir galios (kW), eksploatacijos metu jis skleis garsą maždaug nuo 70 dB (A) iki 110 dB (A).

Tačiau faktinis garso slėgis priklauso nuo daugelio faktorių. Pavyzdžiui: montavimo gylio, pastatymo, pritvirtinimo sistemos ir priedų bei vamzdyno, darbinio taško, panardinimo gylio ir t. t.

Rekomenduojame vartotojui atlikti papildomus matavimus darbo vietoje, kai gaminys veikia savo naudojimo taške ir veikiamas visų naudojimo sąlygų.





**Atsargiai: dėvėkite priemones, saugančias nuo triukšmo!**

**Pagal galiojančius įstatymus ir nurodymus, klausos apsauga privaloma, kai garso slėgis siekia 85 dB (A)! Vartotojas privalo laikytis šių reikalavimų!**

### 3 Transportavimas ir sandėliavimas

#### 3.1 Pristatymas

Iš karto po to, kai gaminys bus gautas, reikia patikrinti, ar prietaisas turi visas dalis ir nėra sugedęs. Jeigu kažko trūksta, apie tai reikia informuoti transporto įmonę arba gamintoją tą pačią dieną, kai gaminys buvo pristatytas, kadangi priešingu atveju nebus priimamos jokios pretenzijos. Galimi defektai nurodomi važtaraštyje arba lydraštyje.

#### 3.2 Transportavimas

Transportavimui galima naudoti tik tam numatytą ir leistiną pritvirtinimo įrangą, transportavimo įrangą ir kėlimo prietaisus. Kad būtų galima saugiai transportuoti gaminius, jie turi turėti pakankamą keliamąją galią ir leistiną apkrovą. Naudojant grandines, reikia užtikrinti, kad jos negalėtų nuslysti.

Personalas turi būti kvalifikuotas tokiems darbams atlikti ir turi laikytis visų galiojančių nacionalinių saugumo taisyklių.

Gamintojas arba tiekėjas pristato gaminius tinkamai supakuotus. Paprastai tai neleidžia sugadinti gaminių transportavimo ir sandėliavimo metu. Jeigu dažnai keičiamos buvimo vietos, Jūs turite tinkamai išsaugoti įpakavimo medžiagą pakartotiniam naudojimui.

**Saugokite nuo šalčio!**

**Naudojant geriamąjį vandenį vietoj aušinimo skysčio / tepalų, transportuojamas gaminys turi būti apsaugotas nuo šalčio. Jeigu tai neįmanoma, prietaisą reikia ištuštinti ir išsausinti!**

#### 3.3 Sandėliavimas

Naujai pristatyti gaminiai yra paruošti taip, kad juos galima laikyti sandėlyje mažiausiai 1 metus. Prieš sandėliavimą tarp atskirų gaminio naudojimū reikia jį nuodugniai išvalyti!

Sandėliavimo metu reikia laikytis šių nurodymų:

- gaminį reikia saugiai pastatyti ant tvirto pagrindo ir užtikrinti, kad šis neapvirstų ir nenuslystų. Panardinamuosius siurblius galima laikyti vertikaliai ir horizontaliai. Laikant horizontaliai, reikia užtikrinti, kad jie neįlinktų.

**Priešingu atveju gali atsirasti neleistini lenkimo įtempimai ir gaminys gali būti sugadintas.**



**Apvirtimo pavojus!**

**Niekada nepalikite gaminio, jeigu jis nepastatytas saugiai. Virsdamas gaminys gali sužaloti žmones!**

- Mūsų gaminius galima sandėliuoti iki maks. –15 °C temperatūros. Sandėlys turi būti sausas. Kad gaminys būtų apsaugotas nuo šalčio, patariame sandėliuoti jį patalpoje, kurios temperatūra svyruoja tarp 5 °C ir 25 °C.

**Prietaisai, užpildyti geriamuoju vandeniu, gali būti laikomi šiltoje patalpoje, kurios temperatūra neviršija 3 °C, daugiausia 4 savaites. Jeigu planuojama sandėliuoti ilgiau, tai juos reikia ištuštinti ir išsausinti.**

- Gaminio negalima laikyti patalpoje, kur atliekami suvirinimo darbai, nes atsiradusios dujos arba spinduliai gali pakenkti elastomerinėms dalims ir dangai.
- Slėginė ir siurbimo jungtis turi būti sandariai uždarytos, kad į jas nepatektų nešvarumų.
- Saugokite visus maitinimo laidus, kad jie nebūtų sulankstyti, sugadinti ar sudrėkę.



**Pavojus dėl elektros smūgio!**

**Pavojus gyvybei dėl sugadintos maitinimo linijos! Pažeistus laidus turi nedelsdami pakeisti kvalifikuoti elektros darbų specialistai.**

**Saugokitės drėgmės!**

**Į kabelį patekusi drėgmė sugadina kabelį ir gaminį. Niekada neįmerkite kabelio galo į darbinę terpę arba kokį nors kitą skystį.**

- Saugokite gaminį nuo tiesioginių saulės spindulių, karščio, dulkių ir šalčio. Karštis ir šaltis gali smarkiai sugadinti darbaračius ir dangas!
- Po ilgesnio sandėliavimo, prieš atiduodant gaminį eksploatacijai, jį reikia išvalyti nuo nešvarumų, pvz., dulkių ir alyvos nuosėdų. Reikia patikrinti darbaračių eigos lengvumą ir įsitikinti, kad korpuso danga nepažeista.

**Prieš eksploataciją patikrinkite skysčio kiekį (alyvą, variklio skystį ir t. t.), jeigu reikia, papildykite. Gaminiai su geriamuoju vandeniu prieš naudojimą turi būti visiškai juo pripildyti!**

**Saugokitės korpuso dangos pažeidimų!**

**Pažeista korpuso danga gali sukelti visišką agregato gedimą (pvz., dėl atsiradusių rūdžių)! Todėl pažeista danga turi būti nedelsiant sutvarkyta. Remonto komplektus gausite iš gamintojo.**

**Tik nesugadinta danga gali tiksliai atlikti savo funkcijas!**

Jeigu laikysitės šių taisyklių, Jūsų įsigytas gaminys gali būti saugiai sandėliuojamas ilgesnį laiką. Tačiau atsiminkite, kad elastomerinės detalės ir dangos natūraliai pasidaro trapios. Mes patariame sandėliuojant ilgiau nei 6 mėnesius, jas patikrinti ir, prireikus, pakeisti. Pasikonsultuokite apie tai su gamintoju.

#### 3.4 Grąžinimas

Gaminiai, kurie grąžinami į gamyklą, turi būti kvalifikuotai supakuoti. Kvalifikuotai t. y., kad gaminiai

turi būti išvalyti nuo nešvarumų, o po naudojimo sveikatai pavojingose terpėse – dezinfekuoti. Pakuotė turi apsaugoti gaminį nuo pažeidimų gabenimo metu. Kilus klausimams, prašome susisiekti su gamintoju!

## 4 Gaminio aprašymas

Gaminys pagamintas labai kruopščiai ir jo kokybė nuolat tikrinama. Tinkamai įrengto ir naudojamo prietaiso nepriekiaštingas veikimas garantuojamas.

### 4.1 Naudojimas pagal paskirtį ir pritaikymo sritys

Povandeniniai siurbliai gali būti naudojami:

- Aprūpinimui vandeniu iš gręžinių, šulinių ir cisternų
- Privačiam aprūpinimui vandeniu, drėkinimui ir laistymui
- Vandens tiekimui be ilgo pluošto ir abrazyvių sudėtinių dalių

Povandeninius siurblius draudžiama naudoti:

- nešvaraus vandens,
  - nuotekų/fekalijų,
  - neišvalyto nutekamojo vandens,
- transportavimui **draudžiama!**

**Pavojus dėl elektros smūgio!**

**Naudojant gaminį plaukiojimui skirtuose baseinuose arba kituose prieinamuose baseinuose, galimas pavojus gyvybei dėl elektros srovės. Reikia laikytis šių taisyklių:**

**Jeigu baseine yra žmonių, gaminį naudoti griežtai draudžiama!**

**Jeigu baseine nėra žmonių, būtina imtis saugumo priemonių pagal DIN VDE 0100–702.46 (arba tam tikrus nacionalinius nurodymus).**



Naudojimas pagal paskirtį taip pat reiškia ir šios instrukcijos laikymąsi. Bet koks kitas naudojimas laikomas netinkamu.

#### 4.1.1 Geriamojo vandens gavyba

Naudojant geriamam vandeniu gauti, reikia įsitikinti, ar vietiniai teisės aktai/įstatymai/instrukcijos nedraudžia tokio naudojimo ir ar produktas tam tinka.

### 4.2 Konstrukcija

Wilo-Sub TWU... – tai užliejamas panardinamas siurblys, kuris gali būti eksploatuojamas panardintas vertikaliajame ir horizontaliajame padėtyje kaip stacionarus gaminys.

**Pav. 1: Aprašymas**

1	Kabelis	4	Hidraulikos korpusas
2	Įsiurbimo detalė	5	Slėginė jungtis
3	Variklio korpusas		

#### 4.2.1 Hidraulika

Daugiapakopė žiedinės konstrukcijos hidraulika su radialiniais darbaračiais. Hidraulikos korpusas ir siurblio velenas pagaminti iš nerūdijančio plieno, darbaračiai iš polikarbonato. Prijungimas slėgio sistemos pusėje

sukonstruotas kaip vertikali srieginė jungė su vidiniu sriegiu ir integruotu atgalinės eigos pertraukikliu.

**Gaminys nesiurbia automatiškai, t. y. transportuojama terpė turi atitekėti pati ar su slėgio pagalba, kad būtų nuolat užtikrintas mažiausias leistinas apsėmimo lygis.**

#### 4.2.2 Variklis

Naudojami pervyniojami, alyva pripildyti kintamosios arba trifazės srovės elektros varikliai. Variklių korpusai gaminami iš nerūdijančio plieno. Varikliai turi 3–prijungimą.

Variklį aušina darbinė terpė. Todėl variklis turi būti visada panardintas. Būtina laikytis maksimalios terpės temperatūros ir minimalaus tekėjimo greičio ribinių parametrų.

Jungiamasis kabelis su išilgine hermetizacija prie variklio prijungtas ištraukiamu kištuku. Konstrukcija priklauso nuo tipo:

- TWU 3–...: atviri kabelių galai
- TWU 3–...–P&P (Plug&Pump): su komutaciniu įtaisu ir „Schuko“ kištuku

**Atsižvelkite į komutacinio įtaiso IP apsaugos klases.**

#### 4.2.3 Sandarinimas

Sandarinimas tarp variklio ir hidraulikos yra manžetinis sandariklis.

### 4.3 Plug&Pump sistemų funkcijų aprašymas

#### 4.3.1 Wilo-Sub TWU 4–...–P&P/FC (Economy 1)

Atidarius pripildymo vietą, slėgis vamzdyne nukrinta ir agregatas įsijungia, kai slėgis tampa mažesnis už 2,2 barų ribinį dydį.

Agregatas dirba tol, kol vamzdyne atsiranda minimali tiekimo srovė. Uždarius pripildymo vietą, agregatas po kelių sekundžių automatiškai išsijungia.

Kontrolės automatika saugo siurblių nuo tuščios eigos (pvz. cisternoje nebėra vandens) išjungdama variklį.

Indikatoriai prie skysčių kontrolės.

- Šviečia raudona LED lemputė: Gedimas. Kontrolės automatika išjungė agregatą (pvz., sausos eigos apsauga). Nuspaudus „RESET“ mygtuką, gedimo indikacija grįžta į pradinę padėtį.
- Šviečia žalia LED lemputė: Tinkle yra įtampa, sistema pasiruošusi veikti
- Šviečia geltona LED lemputė: Agregatas dirba

#### 4.3.2 Sub-Sub TWU 4–...–P&P/DS (Economy 2)

Veikimo metu membraninis rezervuaras pripildomas vandens ir spaudžia rezervuare esantį azotą. Kai tik membraniniame rezervuare pasiekiamas slėgio jungiklio nustatytas išsijungimo slėgis, agregatas sustoja.

Jei atidaroma pripildymo vieta, membraninis rezervuaras spaudžia vandenį į vamzdyną. Jeigu vandens trūkumas pasiekia įjungtą slėgio daviklį, agregatas įsijungia ir pripildo vamzdyną bei membraninį rezervuarą.

Slėgio jungiklis reguliuoja vandens slėgį įjungdamas agregatą, aktualus slėgis matomas manometre.

Slėginiame rezervuare esantis vandens rezervas, truputį sumažėjus vandens kiekiui, neleidžia agregatui pasiekti įsijungimo taško.

#### 4.4 Režimų rūšys

##### 4.4.1 Naudojimo režimas „S1“ (nuolatinis)

Esant nominaliai apkrovai, siurblys gali dirbti nenutrūkstamai, jeigu nebus viršyta leistina temperatūra.

#### 4.5 Techniniai duomenys

##### Bendrieji duomenys

- Prijungimas prie tinklo: žr. firminį skydelį
- Nominalioji variklio galia  $P_2$ : žr. firminį skydelį
- Maks. tiekimo aukštis: žr. firminį skydelį
- Maks. tiekiamas kiekis: žr. firminį skydelį
- Įjungimo būdas: tiesioginis
- Terpės temperatūra: 3...40 °C
- Apsaugos rūšis: IP 58
- Izoliacijos klasė: F
- Sūkių skaičius: žr. firminį skydelį
- Maks. panardinimo gylis: 150 m
- Komutavimo dažnis: maks. 30/h
- Maks. smėlio kiekis 50 mg/m<sup>3</sup>
- Slėginė jungtis: Rp 1
- Minimali srovė prie variklio 0,08 m/s
- Režimų rūšys
  - Panardintas: S1
  - Nepanardintas: -

#### 4.6 Modelio kodai

**Pavyzdys: Wilo-Sub TWU 3-0210-x<sup>1</sup>-x<sup>2</sup>**

- **TWU** = Povandeninis siurblys
- **3** = Hidraulikos skersmuo coliais
- **02** = Nominalus pratekėjimo tūris m<sup>3</sup>/h
- **10** = Hidraulikos pakopų skaičius
- **x<sup>1</sup>** = Konstrukcija:
  - be = standartinis siurblys
  - P&P/FC = Plug&Pump sistema su skysčių kontrole
  - P&P/FC = Plug&Pump sistema su slėgio jungikliu
- **x<sup>2</sup>** = Serijos versija:

#### 4.7 Pristatomas komplektas

Standartinis siurblys

- Agregatas su 1,8 m kabeliu (nuo variklio viršutinio krašto)
  - Įrengimo ir naudojimo instrukcija
  - Kintamosios srovės konstrukcija pristatoma su tolygaus paleidimo komutaciniu įtaisais ir atvirais kabelių galais
  - Trifazė konstrukcija pristatoma su atvirais kabelių galais
- Plug&Pump sistemos:

**Wilo-Sub TWU...P&P/FC** sodo daržo, želdinių laistymui asmeniniame ūkyje:

- Agregatas su 30 m jungiamuoju kabeliu, sertifikuotas sąlyčiui su geriamu vandeniu;

- Paskirstymo dėžė su kondensatoriumi, termine variklio apsauga ir jungikliu
- „Wilo“ skysčių kontrolė (FC); automatinis srovės ir slėgio daviklis su integruota sausosios eigos apsauga
- 30 m laikymo ir nuleidimo lynas
- Įrengimo ir naudojimo instrukcija

**Wilo-Sub TWU...P&P/DS** vienos ar kelių šeimų gyvenamojo namo aprūpinimui vandeniu:

- 30 m jungiamasis kabelis sertifikuotas liestis su geriamu vandeniu;
- Paskirstymo dėžė su kondensatoriumi, termine variklio apsauga ir jungikliu
- „Wilo“ slėginis jungiklis 0–10 barų kartu su 18 l membranos tempimosi indu, manometru, sklende ir slėgio jungikliu
- 30 m laikymo ir nuleidimo lynas
- Įrengimo ir naudojimo instrukcija

#### 4.8 Priedai (pristatomi pasirinktinai)

- Aušinimo gaubtai
- Komutaciniai įrenginiai
- Lygio jutikliai
- Variklio kabelių komplektai
- Hermetizavimo komplektas variklio kabelių ilginimui

### 5 Įrengimas

Norint išvengti gaminio pažeidimų arba pavojingų sužeidimų pastatymo metu, būtina atkreipti dėmesį į šiuos dalykus:

- Pastatymo darbus – gaminio montavimą ir instaliaciją – gali atlikti tik kvalifikuoti asmenys, besilaikantys saugos nurodymų.
- Prieš pradėdant pastatymo darbus, būtina patikrinti, ar transportavimo metu gaminys nebuvo pažeistas.

#### 5.1 Bendra informacija

Tiesiant ilgesnes slėginių vamzdžių linijas (ypač jei daugelyje vietų esama nelygumų arba yra griežtas teritorijos profilis), reikia itin atsižvelgti į galimus slėgio impulsus.

Slėgio impulsai gali sugadinti agregatą/įrenginį, o smūgiai į vožtuvą gali sukelti triukšmą. Viso to galima išvengti, naudojant tam tikras priemones (pvz., atbulines sklendes su reguliuojamu užsidarymo laiku, specialią slėginių vamzdžių tiesimo liniją).

Po kalkingo vandens transportavimo gaminį reiktų išskalauti, kad jis neužsikimštų bei būtų išvengta gedimo.

Naudojant lygio valdymo įrenginį, atkreipkite dėmesį į min. apšėmimą vandeniu. Oro priemaišos hidraulikos korpuse arba vamzdyno sistemoje neleistinos. Oras turi būti šalinamas naudojant atitinkamus nuorinimo įrenginius. Saugokite gaminį nuo šalčio.

#### 5.2 Pastatymo būdai

- Vertikalus stacionarus pastatymas, panardinus
- Horizontalus stacionarus pastatymas, panardinus – tiksliai naudojant aušinimo gaubtą!

### 5.3 Darbinė zona

Darbinė zona turi būti švari, išvalyta nuo nešvarumų, sausa, apsaugota nuo šalčio ir, esant reikalui, dezinfekuota, o taip pat tinkama tam tikram gaminiui. Vandens pritekėjimas turi atitikti agregato pajėgumą, kad būtų išvengta sausos eigos ir (arba) oro įtraukimo.

Instaliuojant šuliniuose ar gręžiniuose, reikia stengtis, kad agregatas neatsitrenktų į šulinio ar gręžinio sienas. Todėl būtina užtikrinti, kad povandeninio siurblio išorinis skersmuo visuomet būtų mažesnis už šulinio ar gręžinio angos vidinį skersmenį.

Dirbant rezervuaruose, šuliniuose ar gręžiniuose, saugumo sumetimais šalia visada turi būti antras asmuo. Jei kyla pavojus, kad kaupiasi nuodingos arba dusinančios dujos, būtina imtis atitinkamų apsaugos priemonių!

Turi būti pasirūpinta neprikaištingu pakėlimo įrenginio sumontavimu, nes jis bus reikalingas montuojant/išmontuojant gaminį. Gaminio naudojimo ir pastatymo vieta turi būti saugiai pasiekiamą kėlimo įrenginiu. Pastatymo vietos pagrindas turi būti tvirtas. Transportuojant gaminį, krovinio kėlimo priemonė turi būti pritvirtinta prie nurodytų tvirtinimo taškų.

Elektros tiekimo linijos turi būti išdėstytos taip, kad bet kuriuo metu būtų įmanomas nepavojingas naudojimas ir neprobleminis montavimas/išmontavimas. Gaminį draudžiama nešti arba traukti už maitinančių laidų. Naudojant komutacinius įtaisus, būtina atkreipti dėmesį į atitinkamą apsaugos klasę. Komutaciniai įrenginiai montavimo metu turi būti apsaugoti nuo užliejimo.

Statybinės dalys ir pagrindai turi būti pakankamai tvirti, norint saugiai ir tinkamai pritvirtinti. Už pagrindo paruošimą ir jo išmatavimų tinkamumą tvirtumo ir apkrovimo atžvilgiu atsakingas naudotojas arba tiekėjas!

Transportuojamų priemonių tiekimui naudokite kreipiamąją arba tvirtąją skardą. Vandens paviršiuje pasirodžius vandens čiurkšlei, į transportuojamą terpę patenka oras. Dėl to susidaro nepalankios sąlygos agregato įeinančiai srovei ir transportavimui. Dėl kavitacijos gamins dirba labai netolygiai ir greičiau susidėvi.

### 5.4 Įrengimas

#### Kritimo pavojus!

**Montuojant gaminį ir jo priedus, atsižvelgiant į aplinkybes dirbama tiesiogiai ant baseino arba šulinio briaunos. Dėl neatsargumo ir/arba netinkamai pasirinktų rūbų galima nukristi. Kyla pavojus gyvybei! Imkitės visų būtinų saugos priemonių, norėdami to išvengti.**



Montuojant gaminį, būtina atkreipti dėmesį į šiuos dalykus:

- Šiuos darbus turi atlikti kvalifikuotas personalas, o elektros darbus turi atlikti kvalifikuotas elektrikas.
- Agregato transportavimui galima naudoti tik tam numatytą ir leistiną pritvirtinimo įrangą, jokių būdu nenaudoti maitinimo laidų. Tvirtinimo priemonės

prireikus pritvirtinamos jungėms tvirtinimo vietose. Galima naudoti tik leistinas tvirtinimo priemones.

- Patikrinkite turimus projektavimo dokumentus (montavimo schemas, naudojimo vietos konstrukciją, pritekėjimo sąlygas). Jie turi būti išsamūs ir teisingi. **Siekiant užtikrinti reikalingą aušinimą, šie gaminiai naudojant turi būti panardinti. Būtina visada užtikrinti mažiausią vandens apsėmimo lygį!**

**Sausa eiga griežtai draudžiama! Todėl rekomenduojame įrengti sausos eigos apsaugą. Jei vandens lygis pagal matuoklę nuolat keičiasi, būtina įrengti sausos eigos apsaugą!**

**Patikrinkite naudojamo kabelio skerspjūvį ir įsitikinkite, kad jis tinka reikalingam kabelio ilgiui. (Informaciją apie tai rasite kataloge, projektavimo instrukcijose arba gausite iš „Wilo“ klientų aptarnavimo tarnybos).**

- Taip pat laikykitės nuostatų, taisyklių ir įstatymų, skirtų darbu su sunkiais ir judančiais kroviniais.
- Nešiokite atitinkamas kūno apsaugos priemones.
- Be to, atsižvelkite į šalyje galiojančius profesinių sąjungų išleistus potvarkius dėl nelaimingų atsitikimų prevencijos ir saugos.
- Dangą būtina patikrinti prieš pradėdant montuoti. Jei aptinkami pažeidimai, būtina juos pašalinti prieš montavimą.

#### 5.4.1 Variklio pripildymas

Variklis pristatomas jau užpildytas alyva gamykloje. Šis užpildymas garantuoja, kad gamins neužšals iki  $-15^{\circ}\text{C}$ .

Variklis yra taip suprojektuotas, kad jo negalima užpildyti iš išorės. Variklio užpildymą turi atlikti gamintojas. Ilgiau nenaudojant variklio (> 1 metai), būtina atlikti užpildo kontrolę.

#### 5.4.2 Vertikalus montavimas

Pav. 2: Įrengimas

1	Agregatas	8	Kėlimo apkaba
2	Kylantis vamzdynas	9	Montuojamos pakabos
3	Komutacinis įtaisas	10	Kabelio apkaba
4	Blokavimo armatūra	11	Srovės tiekimo linija
5	Šulinio galvutė	12	Jungė
6	Minimalus vandens lygis	13	Apsauga nuo sausosios eigos
7	Lygio jutikliai		

Montuojant šiuo būdu, gamins prijungiamas tiesiogiai prie kylančios vamzdžių linijos. Montavimo gylį lemia kylančio vamzdyno ilgis.

Gamins negali būti statomas ant šulinio dugno, nes dėl to gali atsirasti įtempis ir variklio uždumblėjimas. Uždumblėjęs varikliui, neįmanoma užtikrinti šilumos nutekėjimo ir variklis gali perkaisti.

Be to, gaminio negalima montuoti filtro vamzdžio aukštyje. Su įsiurbiamo srove gali patekti smėlio ir kietųjų dalelių, o tai gali sutrikdyti variklio aušinimą. Tai gali sukelti padidintą hidraulikos nusidėvėjimą. Siekiant to išvengti, jei reikia, naudojamas vandens režimo gaubtas arba gaminys instaliuojamas užaklintų vamzdžių zonoje.

#### Montavimas su prijungtomis vamzdžių linijomis

Naudokite pakankamos kėlimo galios kėlimo įrenginį. Skersai šulinio padėkite dvi medžio lentas. Ant jų vėliau uždedamos kėlimo apkabos, todėl jos turi būti pakankamos kėlimo galios. Jei šulinio angos yra mažos, būtina naudoti centravimo įrenginį, kad mašina nepaliestų šulinio sienelės.

- 1 Vertikaliai pastatykite povandeninį siurblį. Pasirūpinkite, kad jis negalėtų apvirsti arba nuslysti.
- 2 Prie kylančios jungės primontuokite montavimo pakabą, ant jos pakabinkite kėlimo įrenginį ir pakelkite pirmąjį vamzdį.
- 3 Pritvirtinkite laisvą kylančios linijos galą prie povandeninio siurblio slėginio mašinos atvamzdžio. Tarp jungčių įdėkite tarpiklį. Varžtus visada kiškite iš apačios į viršų, kad iš viršaus būtų galima suklikti varžtes. Stenkitės tolygiai prisukti varžtus, kad išvengtumėte vienpusio tarpiklio spaudimo.
- 4 Kabelių apkaba virš jungės pritvirtinkite kabelį. Būtina įpjauti kai kurių išgręžtų angų kylančių linijų junges.
- 5 Pakelti agregatą su vamzdžių linija, nustatyti virš šulinio ir tiek nuleisti, kad kėlimo apkabas būtų galima laisvai pritvirtinti prie kylančios linijos. Atkreipkite dėmesį, kad kabelis liktų už kėlimo apkabos ir nebūtų suspaustas.
- 6 Kėlimo apkaba uždedama ant prieš tai paruoštų lentų. Dabar galima dar labiau nuleisti sistemą, kol viršutinė kylančios linijos jungė atsirems ant jau uždėtos kėlimo apkabos.
- 7 Montavimo pakabą atskirkite nuo jungės ir pritvirtinkite prie kito vamzdžio. Pakelkite kylančią liniją, nustatykite virš šulinio ir laisvą galą prijunkite prie kylančios linijos. Tarp jungčių įdėkite tarpiklį.

#### Įspėjimas: pavojingi suspaudimai!

**Išmontuojant kėlimo apkabas, visas svoris tenka kėlimo įrenginiui ir vamzdynas nustumka žemyn. Tai gali sukelti pavojingus suspaudimus! Prieš išmontuojant kėlimo apkabą, reikia įsitikinti, kad keltuvas laikantysis lynas yra įtemptas!**



- 8 Išmontuokite kėlimo apkabą, kabelį sutvirtinkite kabelio apkaba virš jungės ir po ja. Jei naudojami sunkūs didelio skersmens kabeliai, tikslinga kas 2–3 m uždėti kabelio apkabą. Jei yra daugiau kabelių, pritvirtinti būtina kiekvieną kabelį atskirai.
- 9 Nuleiskite kylančią liniją, kad jungė nusileistų ant šulinio, vėl sumontuokite kėlimo apkabą ir nuleiskite kylančią liniją, kad kita jungė nusileistų ant kėlimo apkabos.
 

Pakartokite 7–9 etapus, kol kylanti linija bus sumontuota reikiamame gylyje.
- 10 Atlaisvinkite prie paskutinės jungės esančią montavimo pakabą ir sumontuokite šulinio dangtį.
- 11 Kėlimo įrenginį pakabinkite ant šulinio dangčio ir šiek tiek pakelkite. Nuimkite kėlimo apkabą, išveskite kabelį per šulinio dangtį ir nuleiskite šulinio dangtį ant šulinio.

12 Tvirtai užsukite šulinio dangtį.

#### Montavimas su srieginių vamzdžių linija

Procesas labai panašus į montavimą su prijungtomis vamzdžių linijomis. Tačiau atkreipkite dėmesį į šiuos dalykus:

- 1 Vamzdžių sujungimas yra srieginis. Srieginiai vamzdžiai turi būti sandariai ir tvirtai įsukti vienas į kitą. Todėl būtina sriegių galvutę apvynioti kanapių pluošto arba teflonine juosta.
- 2 Įsukant reikia atkreipti dėmesį, kad vamzdžiai laisvai judėtų (o ne susidurtų briaunomis), nes kitaip bus pažeisti sriegiai.
- 3 Atsižvelkite į agregato sukimo pusę, kad būtų naudojami tinkamo sriegio vamzdžiai (kairysis ir dešinysis sriegiai) ir kad jie neatsijungtų savaime.
- 4 Srieginiai vamzdžiai apsaugoti nuo netyčinio atsilaisvinimo.
- 5 Kėlimo apkabą, kuri reikalinga kaip atrama montuojant, būtina tvirtai sumontuoti tiesiai po jungiamąja mova. Būtina tolygiai prisukti varžtus, kad apkaba tvirtai priglustų prie vamzdžių linijos (kėlimo apkabų kraštai negali susiliesti).

#### 5.4.3 Horizontalus montavimas

Pav. 3: Įrengimas

1	Agregatas	7	Eksplotavimo patalpa
2	Slėginis vamzdynas	8	Vandens bakas
3	Slėginis rezervuaras	9	Įleidimas
4	Aušinimo gaubtas	10	Įleidimo filtras
5	Minimalus vandens lygis	11	Apsauga nuo sausosios eigos
6	Lygio jutikliai		

Šis montavimo būdas tinka tik naudojant aušinimo gaubtą. Agregatas montuojamas tiesiogiai rezervuare/vandens bake ir pritvirtinamas prie slėginio vamzdžio. Norint išvengti agregato sulenkimo, aušinimo gaubto atramos turi būti montuojamos nurodytu atstumu. **Prijungta vamzdžių sistema turi laikytis savaime, t. y. ji negali remtis į gaminį.**

Horizontalaus montažo atveju agregatas ir vamzdynas montuojami atskirai. Atkreipkite dėmesį į tai, kad agregato ir vamzdžio slėginės jungtys turi būti vienodame aukštyje.

**Naudojant šį montažo būdą, gaminys būtinai turi būti sumontuotas su aušinimo gaubtu.**

- 1 Naudojimo patalpos grindyse (bake/rezervuare) išgręžkite angas atramoms. Instrukcijoje rasite duomenis apie pamatinius varžtus ir skylių atstumus bei gylius. Atkreipkite dėmesį, ar varžtai ir kaiščiai yra pakankamo tvirtumo.
- 2 Pritvirtinkite gaminį prie grindų ir tinkamu kėlimo įrenginiu pastatykite įrenginį į teisingą poziciją.
- 3 Pritvirtinkite gaminį komplekte esančiomis tvirtinimo priemonėmis prie atramų. Įsitinkite, kad firminis skydelis nukreiptas į viršų!
- 4 Jei agregatas tvirtai sumontuotas, galima montuoti vamzdžių sistemą arba pritvirtinti jau instaliuotą



vamzdžių sistemą. Atkreipkite dėmesį į tai, kad slėginės jungtys turi būti vienodame aukštyje.

- 5 Slėgio vamzdį prijunkite prie slėgio jungties. Tarp vamzdžių linijos ir agregato jungių turi būti tarpiklis. Per kryžių ištraukite tvirtinimo varžtus, kad nebūtų pažeistas tarpiklis. Įsitikinkite, kad vamzdžių sistema buvo sumontuota be įtampos ir vibracijos (jei reikia, naudokite elastinius sujungimo elementus).
- 6 Taip išdėstykite kabelius, kad bet kuriuo metu (eksploduojant, atliekant techninės priežiūros darbus ir t.t.) niekam (techninės priežiūros personalui ir t.t.) nekiltų jokie pavojai. Negalima pažeisti elektros energijos tiekimo linijų. Prijungti srovę gali tik įgaliotas specialistas.

#### 5.4.4 Plug&Pump sistemų montavimas

Pav. 4: Įrengimas

1	Agregatas	7	Prijungimas prie tinklo
2	Variklio jungiamasis kabelis	8	Slėgio jungiklio montavimo komplektas*
3	Laikymo lynas	9	T–vienetas
4	Srieginis prijungimas 1¼"	10	Pripildymo ventilis ir membraninis slėgio rezervuaras
5	Srieginis prijungimas 1"	11	Manometro atvamzdžiai
6	Skysčių kontrolė		

\* gamykloje iš anksto sumontuotas montavimo komplektas sudarytas iš:

- 18 l membraninio slėgio rezervuaro
- Manometro
- Sklendės ventilio

#### TWU...P&P/FC (Economy 1)

Tvirtiems vamzdynams arba lanksčioms žarnų jungtims, kurių nominalus diametras 1¼" (skersmuo 40 mm).

Lanksčios jungties atveju naudojamos komplekte esančios užmetamos veržlės, montavimas vykdomas taip:

- Atlaisvinti veržles ir palikti jas ant sriegių, kol kišama žarna.
- Stumti žarną pro varžtus iki galo.
- Užveržti varžtus reguliuojamu veržliarakčiu.

Tvirto vamzdyno atveju komplekte esanti užmetama veržlė 1¼" naudojama siurblio/vamzdžio jungimui, o jungtis 1¼" x 1" skysčių kontrolės prijungimui.

#### TWU...P&P/DS (Economy 2)

Tvirtiems vamzdynams, kurių nominalus diametras 1¼" (skersmuo 40 mm).

Sistema iš esmės yra sumontuota. Tikslai T–vienetas turi būti varžtais pritvirtintas prie konstrukcinės grupės.

**Įsitikinkite, kad manometro atvamzdžiai nustatyti aukščiausioje pozicijoje!**

## 5.5 Apsauga nuo sausosios eigos

Reikia pasirūpinti, kad į hidraulikos korpusą nepatektų oro. Todėl produktas visada turi būti panardintas į darbinę terpę iki hidraulikos korpuso viršutinės briaunos. Siekiant optimalaus naudojimo saugumo, rekomenduojame naudoti sausosios eigos apsaugą.

Ji garantuojama naudojant plūdinius jungiklius arba elektrodus. Šachtoje tvirtinamas plūdinis jungiklis arba elektrodas, kuris, viršijant mažiausią vandens apšėmimo lygį, išjungia gaminį. Jei, smarkiai kintant skysčio kiekiui, sausosios eigos apsaugai naudojamas tik plūduras arba elektrodas, kyla pavojus, kad agregatas nuolat įsijunginės ir išsijunginės!

**Jei taip nutiks, gali būti viršytas maksimalus variklio įjungimų skaičius (jungimo ciklai), o variklis perkaisti.**

### 5.5.1 Kaip išvengti dažnų jungimo ciklų

**Pradinės padėties nustatymas rankiniu būdu** – Esant šiai funkcijai, viršijus mažiausią leistiną vandens apšėmimo lygį variklis išjungiamas ir, pasiekus pakankamą vandens lygį, įjungiamas rankiniu būdu.

**Atskiras pakartotino įjungimo taškas** – Antruoju perjungimo tašku (papildomas plūduras arba elektrodas) nustatomas pakankamas skirtumas tarp išjungimo ir įjungimo taško. Taip išvengiama nuolatinio įjungimo. Šią funkciją įgyvendinti galima kartu su lygio valdymo rele.

## 5.6 Elektros prijungimas

**Pavojus gyvybei dėl elektros smūgio!**

**Netinkamai prijungus prie elektros tinklo, galimas pavojus gyvybei dėl elektros smūgio. Prijungti prie elektros tinklo leidžiama tik vietinio energijos tiekėjo sertifikuotam elektrikui ir vadovaujantis galiojančiais vietiniais nurodymais.**



- Prijungimo prie tinklo srovė ir įtampa turi sutapti su firminiame skydelyje nurodytais parametrais.
- Srovės tiekimo liniją tieskite pagal galiojančias normas bei nurodymus ir prijunkite pagal nurodytą laidų apkrovą.
- Turi būti prijungti jutikliniai įrenginiai, pvz., skirti kontroliuoti variklio temperatūrą, bei patikrintas jų funkcionavimas.
- Trifaziams varikliams reikalingas pagal laikrodžio rodyklę besisukantis sukamasis laukas.
- Gaminį įžeminkite pagal nurodymus. Stacionarūs gaminiai turi būti įžeminti pagal nacionalines galiojančias normas. Jeigu yra atskira apsauginio laidų jungtis, tai, naudojant tinkamus (☹) varžtus, veržles, dantytus diskus ir poveržles, ji jungiama į pažymėtą angą. Prijungiant apsauginį laidą, kabelio skerspjūvis turi atitikti vietinius nurodymus.
- **Būtina naudoti apsauginį variklio jungiklį.** Patartina naudoti nebalanso srovės apsauginį jungiklį (RCD).
- Komutacinius įtaisus galima įsigyti kartu su priedais.

### 5.6.1 Techniniai duomenys

- Įjungimo būdas: tiesioginis
- Saugiklis tinklo pusėje: 10 A
- Kabelio skerspjūvis: 4x1,5

Kaip jėgimo saugikliai naudojami tik inertiški saugikliai arba apsauginiai K charakteristikos automatai.

### 5.6.2 Kintamosios srovės variklis

Kintamosios srovės variante gamykloje įmontuotas paleidimo prietaisas. Prie elektros tinklo jis jungiamas pritvirtinant elektros laidų gnybtus prie paleidimo prietaiso (gnybtai L ir N).

**Prijungti prie elektros tinklo leidžiama tik kvalifikuotam elektrikui!**

### 5.6.3 Trifazis variklis

Trifazė konstrukcija pristatoma su atvirais kabelių galais. Prie elektros tinklo prijungiama gnybtais pritvirtinant paskirstymo dėžėje.

**Prijungti prie elektros tinklo leidžiama tik kvalifikuotam elektrikui!**

Jungiamojo kabelio laidai

4 gyslų jungiamasis kabelis	
Gyslos spalva	Gnybtas
juodas	U
mėlynas arba pilkas	V
rudas	W
žalias/geltonas	Apsauginis įžeminimas (PE)

### 5.6.4 Plug&Pump sistemos

**Naudojant laukų ar sodų drėkinimui ar laistymui, turi būti instaliuotas 30 mA nebalanso srovės apsauginis jungiklis (RCD)!**

Reikalingi srovės prijungimai (tinklo ir variklio pusėse) yra gamykloje sumontuoti prie skysčių kontrolės arba slėgio jungiklio. Įrenginys aprūpintas „Schuko“ kištuku ir yra paruoštas prijungti.

### 5.6.5 Kontrolinių įrengimų prijungimas

Wilo-Sub TWU serija neturi integruotų priešžiūros įrengimų.

**Variklio apsauginis jungiklis turi būti įrengtas gamykloje!**

Plug&Pump sistemų kintamosios srovės konstrukcija turi tolygaus paleidimo komutaciniame įtaise integruotą variklio apsauginį jungiklį.

## 5.7 Variklio apsauga ir įjungimo būdai

### 5.7.1 Variklio apsauga

Minimalūs reikalavimai yra šiluminė relė/variklio apsauginis jungiklis su temperatūros kompensavimu, diferencijuotu atjungimu ir kartotinio įjungimo blokavimu pagal VDE 0660 arba atitinkamas nacionalines instrukcijas.

Jeigu gaminys prijungiamas prie tokių elektros tinklų, kuriuose dažnai pasitaiko trikdžių, patartina įrengti papildomus apsauginius įtaisus (pvz., maksimaliosios įtampos relė, minimaliosios įtampos arba avarinio fazių atjungimo relė, apsaugą nuo žaibo ir t. t.) Be to,

rekomenduojame instaliuoti apsauginį nebalanso srovės jungiklį.

Prijungiant gaminį, reikia laikytis vietinių ir įstatyminių nurodymų.

### 5.7.2 Įjungimo rūšys

#### Tiesioginis įjungimas

Pilnutinės apkrovos atveju variklio apsauga turi būti nustatyta pagal vardinę srovę darbiname taške (žr. firminį skydelį). Dalinės apkrovos atveju variklio apsaugą darbiname taške patartina nustatyti 5 % aukščiau vardinės srovės.

#### Įjungimas paleidimo transformatoriumi/sklandusis paleidimas

- Pilnutinės apkrovos atveju variklio apsauga turi būti nustatyta darbiname taške. Dalinės apkrovos atveju patartina variklio apsaugą nustatyti 5 % didesnį nei pamatuota srovė darbo taške.
- Minimaliai reikalingas aušinimo skysčio tekėjimo greitis turi būti užtikrintas visuose darbinuose taškuose.
- Srovės sąnaudos viso veikimo metu turi būti mažesnės už vardinę srovę.
- Įsibėgėjimo laikas paleidimo/stabdymo procesams tarp 0 ir 30 Hz turi būti nustatytas ne didesnis nei 1 sek.
- Įsibėgėjimo laikas tarp 30 Hz ir nominalaus dažnio turi būti nustatytas ne didesnis nei 3 sek.
- Paleidimo metu įtampa turi sudaryti mažiausiai 55 % (rekomenduojama: 70 %) variklio vardinės įtampos.
- Siekiant išvengti galios praradimų veikimo metu, pasiekus darbinę būklę šuntuoti elektroninį starterį (sklandusis paleidimas).

#### Naudojimas su dažnio keitikliais

- Nepertraukiamas naudojimas gali būti užtikrintas tik tarp 30 Hz ir 50 Hz.
- Norint užtikrinti guolių tepimą, minimalus pajėgumas turi sudaryti 10 % vardinio pajėgumo!
- Įsibėgėjimo laikas paleidimo/stabdymo procesams tarp 0 ir 30 Hz turi būti nustatytas ne didesnis nei 2 sek.
- Variklio apvijų aušinimui patartina skirti ne mažiau kaip 60 sek. nuo siurblio sustabdymo iki jo naujo paleidimo.
- Niekada neviršyti variklio vardinės srovės.
- Maksimali pikinė įtampa: 1000 V
- Maksimali įtampos didėjimo sparta: 500 V/μs
- Papildomi filtrai reikalingi tuomet, kai reikalinga valdymo įtampa viršija 400 V.

#### Gaminiai su kištuku /komutaciniais įtaisais

Įkiškite kištuką į tam skirtą lizdą ir aktyvinkite įjungimo /išjungimo jungiklį arba automatiškai įjunkite /išjunkite gaminį per įmontuotą lygio valdymo sistemą.

Komutacinius įtaisus, skirtus gaminiams su atvirais kabelių galais, galima užsakyti kaip priedus. Tuomet prašom atsižvelgti ir į pridėtą komutacinio įtaiso instrukciją.

**Kištukai ir komutaciniai įtaisai neturi apsaugos nuo užliejimo. Atkreipkite dėmesį į IP apsaugos klases. Komutacinius įtaisus pastatykite taip, kad jie visada būtų apsaugoti nuo užliejimo.**

## 6 Atidavimas eksploatacijai

Skyriuje „Atidavimas eksploatacijai“ pateikti visi svarbiausi nurodymai aptarnaujančiam personalui apie saugų gaminio atidavimą eksploatacijai ir jo aptarnavimą.

Būtinai reikia kontroliuoti šias kraštines sąlygas ir jų laikytis:

- Pastatymo būdas
- Naudojimo režimas
- Minimalus padengimas vandeniu / maks. panardinimo gylis

**Jeigu mašina nebuvo naudojama ilgesnį laiką, taip pat reikia kontroliuoti šias kraštines sąlygas ir pašalinti nustatytus trūkumus!**

Ši instrukcija turi būti visada laikoma šalia gaminio arba kitoje specialioje vietoje, kur ji visuomet būtų prieinama visam aptarnaujančiam personalui.

Kad nebūtų sužaloti žmonės ir patiriama materialinė žala, atiduodant gaminį eksploatacijai, būtinai laikykitės šių punktų:

- Agregatą eksploatacijai gali atiduoti tik kvalifikuotas ir apmokytas personalas, kuris laikosi saugumo nurodymų.
- Visas personalas, dirbantis su šiuo gaminiu, turi būti gavęs, perskaitęs ir supratęs šią instrukciją.
- Visi saugumo ir avarinio išjungimo įtaisai turi būti prijungti ir patikrinti, ar funkcionuoja nepriekaištingai.
- Elektrotechninio ir mechaninio reguliavimo darbus gali atlikti tik specialistai.
- Gaminys yra tinkamas naudojimui nurodytomis eksploataavimo sąlygomis.
- Darbinė gaminio zona nėra bendro naudojimo zona ir joje neturi būti žmonių. Įjungimo ir / arba eksploataavimo metu darbinėje zonoje asmenims būti draudžiama.
- Dirbant šachtose, šalia visada turi būti antras asmuo. Jeigu yra pavojus, kad gali susidaryti nuodingosios dujos, būtina pasirūpinti pakankama ventiliacija.

### 6.1 Elektrotechnika

Gaminys prijungiamas ir maitinimo tinklo laidai nutiesiami remiantis skyriuje „Įrengimas“ pateiktais nurodymais bei Vokietijos elektrotechnikų sąjungos direktyvomis ir šalyje galiojančiais nurodymais.

Gaminys turi būti apsaugotas ir įžemintas pagal nurodymus.

Atkreipkite dėmesį į sukamojo lauko sukimosi kryptį! Jeigu sukamasis laukas sukasi neteisinga kryptimi, agregatas negali pasiekti nurodytų našumų ir gali sugesti.

Visi priežiūros įrengimai turi būti prijungti bei patikrintas jų funkcionavimas.

#### **Pavojus dėl elektros smūgio!**

**Netinkamai elgiantis su elektra, kyla pavojus gyvybei! Visus gaminius, kuriuos pristato su atvirais kabelių galais (be kištukų), turi prijungti kvalifikuotas elektros specialistas.**



### 6.2 Sukimosi krypties kontrolė

Gamykloje patikrinama ir sureguliuojama teisinga gaminio sukimosi kryptis. Prijungti reikia atsižvelgiant į laidų parametrus.

Gaminio sukimosi kryptį būtina patikrinti prieš jo panardinimą.

**Bandymų eiga gali būti vykdoma tik bendromis naudojimo sąlygomis. Griežtai draudžiama įjungti napanardintą agregatą!**

#### 6.2.1 Sukimosi krypties patikrinimas

Vietinis kvalifikuotas elektrikas sukimosi lauko patikrinimo prietaisu turi patikrinti sukimosi kryptį. Teisingai sukimosi kryptį reikalingas pagal laikrodžio rodyklę besisukantis sukimosi laukas.

**Gaminys netinkamas naudojimui su sukamuoju lauku, kuris sukasi prieš laikrodžio rodyklę!**

#### 6.2.2 Esant klaidingai sukimosi kryptiai

##### **Naudojant „Wilo“ komutacinius įrenginius**

„Wilo“ komutaciniai įrenginiai yra sukonstruoti taip, kad prijungti gaminiai būtų sukami teisinga kryptimi. Esant klaidingai sukimosi kryptiai, reikia pakeisti 2 komutacinio įrenginio maitinimo laido fazes.

##### **Esant gamykloje įrengtoms paskirstymo dėžėms:**

Jeigu sukimosi kryptis neteisinga, tai tiesioginio paleidimo varikliuose reikia pakeisti 2 fazes, esant žvaigždiniam ar trikampiui paleidimui, reikia pakeisti dviejų apvijų jungtis, pvz., U1 pakeisti į V1 ir U2 į V2.

### 6.3 Lygio valdymo sistemos nustatymas

Lygio valdymo sistemos nustatymo nurodymus rasite šios sistemos montavimo ir eksploataavimo instrukcijoje.

**Taip pat laikykitės pateiktų mažiausio vandens apsėmimo lygio parametrų!**

### 6.4 Plug&Pump sistemų nustatymas

#### 6.4.1 TWU...P&P/FC (Economy 1)

Skysčių kontrolė jau yra sureguliuota gamykloje.

#### 6.4.2 TWU...P&P/FC (Economy 2)

##### **Išjungimo ir įjungimo slėgių nustatymas**

Prieš sureguliuojant sistemą, turi būti nustatyti išjungimo ir įjungimo slėgiai.

min./maks. dydžius Jūs sužinosite iš šios apžvalgos:

Agregatas	Įjungimo slėgis	Išjungimo slėgis
TWU 3-0115	min. 1,5 bar	maks. 5 bar
TWU 3-0123	min. 2 bar	maks. 7,5 bar
TWU 3-0130	min. 3 bar	maks. 9 bar

Gamykloje yra nustatyti tokie dydžiai:

- Įjungimo slėgis 2 bar
- Išjungimo slėgis 3 bar

Jei reikalingi kitokie įjungimo ir išjungimo slėgiai, jie neturi peržengti leistiną slėgio jungiklio dydžių.

Nustačius reikalingus įjungimo ir išjungimo slėgius, turi būti atliktas membraninio slėgio rezervuaro slėginis įkrovimas.

#### Membraninio slėgio rezervuaro slėginis įkrovimas

Patikrinti rezervuaro slėgį ir, jei reikia, per ventilių pripildyti rezervuarą. Reikalingas rezervuaro slėgis yra: Įjungimo slėgis –0,3 bar.

#### Manometras

Nupjauti manometro atvamzdį ir atlikti reikalingą atmosferinio slėgio išlyginimą.

#### Slėgio jungiklio nustatymas

Pav. 5: Reguliavimo sraigtas

1	Išjungimo slėgio reguliavimo sraigtas	2	Įjungimo slėgio reguliavimo sraigtas
---	---------------------------------------	---	--------------------------------------

Reguliuoti galima tik tuomet, kai sistema buvo įkrauta slėgiu

Įsijungimo ir išsijungimo slėgio reguliavimo principas:

- Įsijungimo ir išsijungimo slėgis reguliuojamas sukant atitinkamą reguliavimo sraigta.
- Sukant veržlę laikrodžio rodyklės kryptimi, slėgis mažinamas.
- Sukant veržlę prieš laikrodžio rodyklę, slėgis didinamas.

Jeigu reikalingi išjungimo ir įjungimo slėgiai yra žinomi, o membraninis slėgio rezervuaras atitinkamai pripildytas, įsijungimo ir išsijungimo slėgį galima nustatyti taip:

- Slėgio sistemos pusėje esančias sklendes ir užpildymo vietą reikia atidaryti ir išleisti slėgį iš prietaiso.
- Uždaryti užpildymo vietą.
- Atidaryti slėgio jutiklio dangtelį.
- Abu reguliavimo sraigtus „1“ ir „2“ pasukti laikrodžio rodyklės kryptimi neužtraukiant.
- Įjungti siurbį, kad susidarytų slėgis.
- Pasiekus reikalingą išsijungimo slėgį (rodo manometras), išjungti siurbį.
- Sukti reguliavimo sraigta „1“ prieš laikrodžio rodyklę, kol pasigirs trakstelėjimas.
- Atidaryti pripildymo vietą ir sumažinti įrenginio slėgį iki norimo (rodo manometras).
- Pasiekus įjungimo slėgį, lėtai uždaryti pripildymo vietą.
- Sukti reguliavimo sraigta „2“ prieš laikrodžio rodyklę.

Kai pasigirs trakstelėjimas:

- Įjungti siurbį ir patikrinti nustatymą, atidarant ir uždarant pripildymo vietą.
- Jei reikalingas tikslesnis suregulavimas, veikti pagal jau aprašytą principą.

Pabaigus reguliavimą, uždaryti slėgio jutiklio dangtelį ir paleisti įrenginį.

Jei nepasigirs trakstelėjimo:

- Patikrinkite siurblio darbo tašką ir membraninio slėgio rezervuaro slėginį įkrovimą (reikalingas rezervuaro slėgis yra: Įjungimo slėgis –0,3 bar)

- Jei reikia, pasirinkite naujus įjungimo ir išjungimo slėgius ir atitinkamai nustatykite membraninio slėgio rezervuaro slėginį įkrovimą.
- Atlikti iš naujo visus nustatymus, kol bus užtikrintas norimas įrenginio veikimas.

## 6.5 Atidavimas eksploatacijai

**Darbinė agregato zona nėra bendro naudojimo zona ir joje neturi būti žmonių. Įjungimo ir/arba eksploatavimo metu darbinėje zonoje asmenims būti draudžiama.**

Prieš pirmąjį įjungimą, remiantis skyriuje „Įrengimas“ pateiktais nurodymais, reikia patikrinti sumontavimą, o remiantis skyriuje „Priežiūra“ pateiktais nurodymais – izoliaciją.

Esant konstrukcijai su komutaciniais įtaisais ir (arba) kištukais, reikia atsižvelgti į jų IP-apsaugos klasę.

### 6.5.1 Prieš įjungimą

Prieš įjungiant povandeninį variklį–siurbį, reikia patikrinti šiuos dalykus:

- Kabelio pravedimas – jokių kilpų, šiek tiek įtemptas
- Patikrinkite darbinės terpės temperatūrą ir panardinimo gylį – žr. skyrių „Techniniai duomenys“.
- Tvirtas gaminio laikymasis – turi būti užtikrintas darbas be vibracijos
- Priedų – laikymo pado, aušinimo gaubtų ir t.t. tvirtumas.
- Siurbimo kamera, vandens surinkimo duobė ir vamzdynai turi būti neužteršti.
- Prieš prijungiant prie elektros tinklo, reikia išskalauti vamzdynus ir gaminį.
- Atlikti izoliacijos patikrinimą. Šiuos duomenis rasite skyriuje „Priežiūra“.
- Reikia užlieti hidraulinis korpasą, t. y., jis turi būti visiškai pripildytas darbinės terpės medžiagos ir jame nebeturi būti jokio oro. Ištraukti orą galima per tinkamus oro ištraukimo įtaisus pačiame prietaise arba, jeigu tokių yra, per oro ištraukimo varžtus prie slėginio atvamzdžio.
- Pirmą kartą naudojant prietaisą, slėgio sistemos pusėje esančią sklendę reikia atidaryti iki pusės, kad būtų galima ištraukti orą iš vamzdžio.
- Naudojant elektriniu būdu paleidžiamą blokavimo armatūrą, galima sumažinti arba pašalinti vandens smūgius. Agregatą galima įjungti, jeigu sklendės padėtis yra apribota ar uždara.

**Ilgesnis prietaiso veikimas (>5 min) su uždara ar stipriai apribota sklende, taip pat sausa eiga, yra draudžiamas!**

- Patikrinkite esamus lygmens valdymo įtaisus arba apsaugą nuo sausos eigos

### 6.5.2 Po įjungimo

Pradedant veikimą, vardinė srovė trumpą laiką bus viršijama. Pasibaigus paleidimo procesui, darbinė srovė nebeturi viršyti vardinės srovės.

Jeigu variklis neužsiveda iš karto po įjungimo, jį reikia nedelsiant išjungti. Prieš pakartotiną įjungimą reikia padaryti pauzę pagal skyriaus „Techniniai duomenys“ nurodymus. Jeigu trikdžiai kartojasi, agregatas

nedelsiant turi būti vėl išjungtas. Įjungti jį iš naujo galima tik po to, kai bus ištaisytos klaidos.

## 6.6 Veiksmai eksploatacijos metu

Gaminio veikimo metu reikia laikytis jo naudojimo vietoje galiojančių įstatymų ir nurodymų dėl darbo vietos apsaugos, nelaimingų atsitikimų prevencijos ir elgesio su elektriniais įtaisais normų. Kad darbai vyktų saugiai, juos personalui turi paskirstyti atitinkama veikla užsiimantis asmuo. Visas personalas yra atsakingas už šių nurodymų laikymąsi.

Gaminys turi judančių detalių. Veikimo metu šios dalys sukasi, kad galėtų tiekti terpę. Dėl atitinkamų sudėtinių medžiagų transportuojamoje terpėje, šių detalių kraštai gali labai paaštrėti.

### Saugokitės besisukančių detalių!

**Besisukančios detalės gali suspausti ir nupjauti galūnes. Darbo metu niekada nekaišiotkite rankų į hidraulikos sistemą arba į besisukančias detales. Prieš atlikdami priežiūros ir remonto darbus, gaminį išjunkite ir palaukite, kol sustos suktis detalės!**



Toliau nurodytus punktus reikia patikrinti reguliariai:

- Eksploatacinė įtampa (leistinas nukrypimas +/- 5 % vardinės įtampos)
- Dažnis (leistinas nukrypimas +/- 2 % vardinio dažnio)
- Elektros sąnaudos (leistinas nukrypimas tarp fazių maks. 5 %)
- Įtampos skirtumas tarp atskirų fazių (maks. 1 %)
- Įjungimo dažnumas ir pauzės (žr. skyrių „Techniniai duomenys“)
- Vandens pribėgimo metu įtraukiamas oras, atsižvelgiant į aplinkybes reikia pridėti nukreipiančią/atmušančią pertvarą
- Minimalus padengimas vandeniu, lygmens valdymas, apsauga nuo sausos eigos
- Rami eiga be vibracijos
- Vožtuvai tiekimo ir slėgimo linijoje turi būti atidaryti.

## 7 Išėmimas iš eksploatacijos/utilizavimas

Visi darbai turi būti atliekami itin kruopščiai.

Būtina naudotis reikiamomis kūno apsaugos priemonėmis.

Dirbant baseinuose ir/arba rezervuaruose, būtina laikytis atitinkamų vietinių saugos nurodymų. Apsaugos sumetimais, šalia visada turi būti antras asmuo.

Gaminio pakėlimui ir nuleidimui reikia naudoti techniškai tvarkingus pagalbinius kėlimo įtaisus ir oficialiai reglamentuotas krovinio kėlimo priemones.

### Pavojus gyvybei dėl sutrikusio veikimo!

**Krovinio kėlimo priemonės ir kėlimo įtaisai turi būti techniškai tvarkingi. Darbus galima pradėti tik tokiu atveju, jeigu kėlimo įtaisas yra techniškai tvarkingas. Neatlikę šių patikrinimų, rizikuojate gyvybe!**



## 7.1 Laikinas išėmimas iš eksploatacijos

Tokio išjungimo atveju gaminys lieka įmontuotas ir neatjungiamas nuo elektros tinklo. Laikino išėmimo iš eksploatacijos atveju gaminys turi likti visiškai panardintas, kad jis būtų apsaugotas nuo šalčio ir ledo. Būtina užtikrinti, kad darbinės zonos ir transportuojamos terpės temperatūra nebūtų mažiau +3 °C.

Tokiu būdu gaminys yra paruoštas bet kada eksploatuoti. Jeigu mašina nenaudojama ilgesnį laiką, reguliariai (kartą per mėnesį – per tris mėnesius) reikia ją paleisti dirbti 5 minutes, kad būtų patikrinamos funkcijos.

### Atsargiai!

**Funkcijų patikrinimo procesas gali vykti tik tuomet, kai įvykdomos visos prietaiso darbui ir naudojimui reikalingos sąlygos. Draudžiamas mašinos veikimas sausa eiga! Taisyklių nepaisymas gali padaryti nepataisomą žalą!**

## 7.2 Galutinis išėmimas iš eksploatacijos, siekiant atlikti techninę priežiūrą, arba sandėliavimas

Įrenginį reikia išjungti. Kvalifikuotas elektrikas turi atjungti gaminį nuo elektros tinklo ir pasirūpinti, kad įrenginys nebūtų vėl įjungtas. Agregatai su kištuku turi būti atjungti (draudžiama traukti už kabelio!). Tuomet galima pradėti išmontuoti, tvarkyti ir sandėliuoti.

### Nuodingų medžiagų keliamas pavojus!

**Gaminiai, kurie buvo skirti siurbti sveikatai pavojingas terpes, prieš atliekant visus kitus darbus, turi būti dezinfekuoti! Priešingu atveju galimas pavojus gyvybei! Dėvėkite reikiamas kūno apsaugos priemones!**



### Saugokitės nudegimų!

**Korpuso dalys gali įkaisti daugiau nei 40 °C. Nusideginimo pavojus! Išjungę gaminį, leiskite jam atvėsti iki aplinkos temperatūros.**



### 7.2.1 Išmontavimas

Esant vertikaliai montavimui, išmontavimas vykdomas analogiškai montavimui:

- Išmontuoti šulinio galvutę.
- Kylančią liniją ir agregatą išmontuoti atvirkštine tvarka, nei buvo montuojama.

**Pasirinkite tinkamo dydžio ir tipo kėlimo priemones, kad išmontuojant būtų pakeltas visas vamzdys, agregato kartu su elektros laidais ir vandens strypo svoris!**

Horizontalaus montažo atveju vandens bakas/ rezervuaras turi būti visiškai ištuštintas. Po to galima atjungti gaminį nuo vamzdžio ir išmontuoti.

### 7.2.2 Grąžinimas / sandėliavimas

Siunčiamos detalės turi būti supakuotos neplyštančiuose, sandariuose ir pakankamo dydžio plastikiniuose maišuose. Siunčiama per paskirtus pervežėjus.

**Taip pat perskaitykite skyrių „Transportavimas ir sandėliavimas“!**



### 7.3 Pakartotinas atidavimas eksploatacijai

Prieš pakartotinį atidavimą eksploatacijai, gaminį reikia išvalyti nuo dulkių ir alyvos nuogulų. Po to, remiantis skyriuje „Priežiūra“ pateiktais nurodymais, reikia atlikti techninės priežiūros darbus.

Pabaigus šiuos darbus, gaminį galima montuoti, o kvalifikuotas elektrikas gali jį prijungti prie elektros tinklo. Šiuos darbus reikia atlikti vadovaujantis skyriuje „Įrengimas“ pateiktais nurodymais.

Gaminys įjungiamas pagal skyrių „Atidavimas eksploatacijai“.

**Gaminį galima pakartotinai įjungti tik tuomet, jei jis yra nepriekaištingai tvarkingas ir paruoštas darbui.**

### 7.4 Utilizavimas

#### 7.4.1 Naudojimo priemonės

Alyva ir tepalai turi būti surenkami į atitinkamas talpas ir utilizuojami laikantis nurodymų pagal direktyvą 75/439/EEB ir paskelbto atliekų įstatymo 5a ir 5b straipsnius arba pagal šalyje galiojančias direktyvas.

Pagal reglamentą dėl vandeniui kenksmingų medžiagų 1999, vandens-glikolio mišinys atitinka 1 vandens taršos klasę. Utilizavimo metu reikia laikytis DIN 52 900 (propandiolis ir propilenglikolis) arba šalyje galiojančių direktyvų.

#### 7.4.2 Apsauginiai rūbai

Valymo ir techninės priežiūros darbų metu dėvimi apsauginiai drabužiai turi būti utilizuojami pagal atliekų tvarkymo paaiškinimus TA 524 02 ir EB direktyvą 91/689/EEB arba pagal šalyje galiojančias direktyvas.

#### 7.4.3 Gaminys

Tinkamai utilizavus šį gaminį, nebus padaryta žala aplinkai ir nebus pakenkta žmonių sveikatai.

- Dėl gaminio ir jo dalių utilizavimo kreipkitės į viešąsias arba privačias utilizavimo bendroves.
- Daugiau informacijos apie tinkamą utilizavimą galite gauti miesto savivaldybėje, utilizavimo tarnybose arba toje vietoje, kur įsigijote gaminį.

## 8 Priežiūra

Prieš atliekant techninės priežiūros ir remonto darbus, gaminį reikia išjungti ir išmontuoti pagal skyriuje „Eksploatacijos nutraukimas/utilizavimas“ pateiktus nurodymus.

Atlikus techninės priežiūros ir remonto darbus, gaminys sumontuojamas ir prijungiamas pagal skyriuje „Įrengimas“ pateiktus nurodymus. Gaminys įjungiamas pagal skyrių „Atidavimas eksploatacijai“.

Techninės priežiūros ir remonto darbus turi atlikti autorizuotos techninės priežiūros dirbtuvės, „Wilo“ klientų aptarnavimo servisas arba kvalifikuoti specialistai!

**Techninės priežiūros ir remonto darbus ir (arba) konstrukcinius pakeitimus, kurie nėra paminėti šioje naudojimo ir priežiūros instrukcijoje, gali**

**atlikti tik gamintojas arba autorizuotos techninės priežiūros dirbtuvės.**



**Pavojus gyvybei dėl elektros smūgio!**

**Dirbant su elektros prietaisais, galimas pavojus gyvybei dėl elektros smūgio. Atliekant bet kokius techninės priežiūros ir remonto darbus, agregatą reikia išjungti iš tinklo ir pasirūpinti, kad netyčia jis nebūtų vėl įjungtas. Srovės tiekimo linijos gedimus leidžiama pašalinti tik kvalifikuotam elektrikui.**

Reikia laikytis šių taisyklių:

- Techninės priežiūros personalas privalo turėti ir laikytis šios instrukcijos. Leidžiama atlikti tik tokius techninės priežiūros darbus ir imtis tokių priemonių, kurios nurodytos šiame vadove.
- Visus pagalbinio kėlimo įrenginio techninės priežiūros, tikrinimo ir valymo darbus, kuriuos reikia atlikti ypatingai kruopščiai ir saugioje darbo vietoje, gali atlikti tik apmokytas kvalifikuotas personalas. Būtina naudotis reikiamomis kūno apsaugos priemonėmis. Prieš bet kokius darbus mašina turi būti atjungta nuo elektros tinklo ir turi būti užtikrinta, kad ji netyčia vėl neįjungtų. Pasirūpinkite, kad niekas jos netyčia neįjungtų.
- Dirbant baseinuose ir/arba rezervuaruose, būtina laikytis atitinkamų vietinių saugos nurodymų. Saugumo sumetimais šalia visada turi būti antras asmuo.
- Gaminio pakėlimui ir nuleidimui reikia naudoti techniškai tvarkingus kėlimo įtaisus ir oficialiai reglamentuotas krovinio kėlimo priemones. **Įsitikinkite, kad kėlimo įtaiso pritvirtinimo įranga, trosai ir saugumo įtaisai yra techniškai nepriekaištingai tvarkingi. Darbus galima pradėti tik tada, jeigu kėlimo įtaisas yra techniškai tvarkingas. Neatlikę šių patikrinimų, rizikuojate gyvybe!**
- Elektros darbus prie gaminio ir įrenginio turi atlikti kvalifikuotas elektrikas. Saugiklius su defektais reikia pakeisti. Jų jokių būdu negalima remontuoti! Galima naudoti tik nurodytos rūšies saugiklius su nurodytu srovės stipriu.
- Jeigu naudojami lengvai užsidegantys tirpalai ir valymo priemonės, tai draudžiama atvira ugnis, šviesa, o taip pat neleistina rūkyti.
- Gaminys, kurie perpumpuoja sveikatai pavojingas terpes ar turi sąryšį su jomis, privaloma dezinfekuoti. Taip pat reikia stebėti, kad nesusiformuotų ar nebūtų jokių sveikatai pavojingų dujų. **Nukentėjus nuo sveikatai pavojingų terpių arba dujų, reikia imtis pirmosios pagalbos priemonių pagal veiklos vietos galimybes ir nedelsiant kreiptis į gydytoją!**
- Atkreipkite dėmesį, ar turite reikalingą įrankį ir medžiagą. Tvarka ir švara garantuoja saugų ir nepriekaištingą darbą su gaminiu. Po darbo pašalinkite nuo agregato panaudotas valymo priemones ir įrankius. Laikykite visas medžiagas ir įrankius tam numatytoje vietoje.
- Panaudotos darbinės terpės (pvz., alyvos, tepalai ir t. t.) turi būti surenkamos į tinkamas talpas ir išvežamos utilizuoti pagal nurodymus (pagal Direktyvą 75/439/EEB ir vadovaujantis Atliekų utilizavimo įstatymo 5a,

5b str. priimtus nutarimus). Atliekant valymo ir priežiūros darbus, reikia dėvėti atitinkamus apsauginius drabužius. Jie turi būti sunaikinami/utilliuojami pagal EB direktyvą 91/689/EEB ir atliekų tvarkymo paaiškinimus TA 524 02.

**Taip pat būtina laikytis vietinių įstatymų ir kitų teisės aktų!**

- Leidžiama naudoti tik gamintojo rekomenduotas tepimo priemones. Draudžiama maišyti alyvą ir tepalus.
- Naudokite tik originalias gamintojo dalis.

## 8.1 Naudojimo priemonės

Variklis pripildytas maistinės baltosios alyvos, kuri natūraliai suyra. Alyvos ir užpildo kiekio patikrinimą atlieka gamintojas.

## 8.2 Techninės priežiūros terminai

Visų būtinų techninės priežiūros terminų apžvalga.

### 8.2.1 Po pirmo atidavimo eksploatacijai arba po ilgesnio sandėliavimo

- Izoliacinės varžos patikrinimas
- Saugumo ir priežiūros įrengimų funkcijų patikrinimas

## 8.3 Techninės priežiūros darbai

### 8.3.1 Izoliacinės varžos patikrinimas

Norint patikrinti izoliacijos varžą, reikia sugnybti maitinimo kabelį. Po to galima išmatuoti varžą izoliacijos tikrinimo prietaisu (matuojamoji įtampa yra 1000 V). Vertės negali būti mažesnės negu šios:

- Naudojant pirmą kartą: neviršyti 20 MΩ izoliacinės varžos.
- Atliekant tolimesnius matavimus: vertė turi būti didesnė nei 2 MΩ.

**Jeigu izoliacinė varža per žema, į kabelį ir/arba variklį gali būti patekę drėgmės. Nebejunkite gaminio, o susisieki su gamintoju!**

### 8.3.2 Saugumo ir priežiūros įrengimų funkcijų patikrinimas

Priežiūros įrengimai yra, pvz., temperatūros jutikliai variklyje, variklio apsaugos relė, didžiausiosios leidžiamosios įtampos relė ir t. t.

Norint juos patikrinti, variklio apsaugos relę, didžiausiosios leidžiamosios įtampos relę bei kitus atjungiklius apskritai galima išjungti ranka.

## 9 Gedimų nustatymas ir šalinimas

Kad šalinant produkto gedimus nebūtų padaryta materialinė žala ir sužaloti žmonės, reikia būtinai atsižvelgti į šiuos punktus:

- šalinkite gedimą tik tuo atveju, jeigu turite kvalifikuotą personalą, t. y., atskirus darbus turi atlikti apmokytas personalas, pvz., elektros darbus turi atlikti elektros darbų specialistas.
- Visuomet užtikrinkite, kad produktas negalėtų netyčia vėl įsijungti, atjunkite jį nuo elektros tinklo. Imkitės deramų saugumo priemonių.

- Visada turi būti užtikrinta, kad produktą saugiai galėtų išjungti antras asmuo.
- Pasirūpinkite, kad judančios detalės nieko nesužalotų.
- Už savavališkus produkto konstrukcijos pakeitimus atsako pats vartotojas, gamintojas atleidžiamas nuo bet kokių garantijos paslaugų teikimo!

### 9.0.1 Gedimas: Agregatas neužsiveda

- 1 Srovės padavimo pertraukimas, trumpas sujungimas arba laido ir (arba) variklio apvijos įžeminimas
  - Leiskite laidą ir variklį patikrinti ir prireikus atnaujinti specialistui
- 2 Saugiklių, variklio apsauginio jungiklio ir/arba priežiūros įrengimų veikimo nutraukimas
  - Leiskite specialistui patikrinti ir prireikus pakeisti prijungimus.
  - Liepkite įstatyti arba įmontuoti variklio apsauginį jungiklį ir saugiklius pagal techninius nurodymus, atgal pastatykite priežiūros įrengimus.
  - Patikrinkite darbaračio eigos lengvumą, prireikus juos išvalykite arba vėl aktyvuokite.

### 9.0.2 Gedimas: Agregatas užsiveda, tačiau iškart po prietaiso įdiegimo į eksploataciją įsijungia variklio apsauginis jungiklis

- 1 Neteisingai parinktas ar sureguliuotas variklio apsauginio išjungiklio šiluminis atjungiklis
  - Paprašykite specialisto palyginti atjungiklio nustatymus su techniniais nurodymais ir prireikus pakoreguoti juos
- 2 Padidėjusios elektros sąnaudos dėl didesnės įtampos kryčio
  - Leiskite specialistui patikrinti įtampos vertes atskirose fazėse ir prireikus pakeisti prijungimą
- 3 Dvifazė eiga
  - Leiskite specialistui patikrinti ir prireikus pakoreguoti prijungimą.
- 4 Per dideli įtampos skirtumai trijose fazėse
  - Paprašykite specialisto patikrinti ir prireikus pakoreguoti prijungimą ir komutacinį prietaisą
- 5 Neteisinga sukimosi kryptis
  - Sukeiskite 2 elektros tinklo laido fazes
- 6 Dėl užsiklijavimo, užsikimšimo ir (arba) kietųjų dalelių sustojęs darbaratis/propeleris, padidėjusios elektros sąnaudos
  - Išjunkite agregatą ir užtikrinkite, kad jis negalėtų netyčia vėl įsijungti, tuomet vėl aktyvuokite darbaratį arba išvalykite siurblio atramas
- 7 Darbinės terpės tankis per didelis
  - Susisieki su gamintoju

### 9.0.3 Gedimas: Agregatas veikia, bet nefunkcionuoja

- 1 Nėra darbinės terpės
  - Atidarykite kameros pritekėjimo vietą arba sklendę
- 2 Pritekėjimo vieta užsikimšusi
  - Išvalykite pritekėjimo vietą, įsiurbimo detalę, siurbimo atvamzdį arba siurbiamąjį sietą
- 3 Darbaratis blokuojamas arba stabdomas
  - Išjunkite agregatą ir užtikrinkite, kad jis negalėtų netyčia vėl įsijungti, tuomet vėl aktyvuokite darbaratį
- 4 Sugadinta žarna/vamzdynas
  - Pakeiskite sugadintas dalis
- 5 Trūkinėjantis veikimas (taktai)
  - Patikrinkite laidų sujungimo prietaisą

#### 9.0.4 Gedimas: Agregatas veikia, tačiau nesilaikoma nustatytų darbinių verčių

- 1 Pritekėjimo vieta užsikimšusi
  - Išvalykite pritekėjimo vietą, įsiurbimo detalę, siurbimo atvamzdį arba siurbiamąjį sietą
- 2 Uždarykite slėginės linijos sklendę
  - Atidarykite sklendę ir stebėkite elektros sąnaudas
- 3 Darbaratis blokuojamas arba stabdomas
  - Išjunkite agregatą ir užtikrinkite, kad jis negalėtų netyčia vėl įsijungti, tuomet vėl aktyvuokite darbaratį
- 4 Neteisinga sukimosi kryptis
  - Pakeiskite 2 elektros tinklo laido fazes
- 5 Oras prietaise
  - Patikrinkite vamzdynes, slėginį gaubtą ir/arba hidrauliką, prireikus, ištraukite iš jų orą
- 6 Agregatas funkcionuoja pernelyg aukštu slėgiu
  - Patikrinkite sklendę slėginėje linijoje, prireikus atidarykite ją iki galo, panaudokite kitą darbaratį, susisieki su gamykla
- 7 Nusidėvėjimo reiškiniai
  - Pakeiskite nusidėvėjusias dalis
  - Patikrinkite, ar darbinėje terpėje nėra kietų medžiagų
- 8 Sugadinta žarna/vamzdynas
  - Pakeiskite sugadintas dalis
- 9 Neleistinas dujų kiekis darbinėje terpėje
  - Susisieki su gamykla
- 10 Dvifazė eiga
  - Leiskite specialistui patikrinti ir prireikus pakoreguoti prijungimą.
- 11 Veikimo metu pernelyg stipriai mažėja vandens lygis
  - Patikrinkite prietaiso maitinimą ir pajėgumą, lygmens valdymo nustatymus ir funkcionavimą

#### 9.0.5 Gedimas: Agregatas veikia neramiai ir triukšmingai

- 1 Agregatas veikia neleistinu veikimo režimu
  - Patikrinkite agregato darbinis duomenis ir prireikus pakoreguokite ir/arba pritaikykite juos prie darbo sąlygų
- 2 Užkimštas siurbimo atvamzdis, siurbiamasis sietas ir (arba) darbaratis
  - Išvalykite siurbimo atvamzdį, siurbiamąjį sietą ir (arba) darbaratį
- 3 Darbaratis sunkiai sukasi
  - Išjunkite agregatą ir užtikrinkite, kad jis negalėtų netyčia vėl įsijungti, tuomet vėl aktyvuokite darbaratį
- 4 Neleistinas dujų kiekis darbinėje terpėje
  - Susisieki su gamykla
- 5 Dvifazė eiga
  - Leiskite specialistui patikrinti ir prireikus pakoreguoti prijungimą.
- 6 Neteisinga sukimosi kryptis
  - Pakeiskite 2 elektros tinklo laido fazes
- 7 Nusidėvėjimo reiškiniai
  - Pakeiskite nusidėvėjusias dalis
- 8 Variklio guolio defektas
  - Susisieki su gamykla
- 9 Įmontuotas agregatas yra įtemptas
  - Patikrinkite montavimą, prireikus panaudokite guminius kompensatorius

#### 9.0.6 Tolesni gedimų šalinimo žingsniai

Jeigu čia nurodyti punktai nepadaeda šalinti gedimo, susisieki su klientų aptarnavimo tarnyba. Ji gali Jums padėti tokiais būdais:

- klientų aptarnavimo tarnyba suteikia pagalbą telefonu ir/arba raštu
- klientų aptarnavimo tarnyba suteikia paramą vietoje
- agregato patikrinimas arba jo remontas gamykloje

Atkreipkite dėmesį į tai, kad naudojimasis tam tikromis mūsų klientų aptarnavimo tarnybos paslaugomis Jums gali papildomai kainuoti! Tikslią informaciją apie tai Jums suteiks klientų aptarnavimo tarnyba.

## 10 Atsarginės detalės

Atsarginės detalės užsakomos iš gamintojo klientų aptarnavimo serviso. Tam, kad būtų išvengta papildomų užklausų ir neteisingų užsakymų, visada reikia nurodyti serijos ir/arba prekės numerį.

**Pasilikame teisę į techninius pakeitimus!**



## 1 Úvod

### 1.1 O tejto dokumentácii

Pôvodný návod na obsluhu je vypracovaný v nemeckom jazyku. Všetky ďalšie jazyky toho návodu sú prekladom pôvodného návodu na obsluhu.

Kópia ES vyhlásenia o zhode je súčasťou tohto návodu.

V prípade uskutočnenia technických zmien uvedených konštrukcií bez nášho odsúhlasenia stráca toto vyhlásenie svoju platnosť.

### 1.2 Usporiadanie tohto návodu

Návod je rozdelený na jednotlivé kapitoly. Každá kapitola má výstižný nadpis, ktorý vás informuje o tom, čo sa v tejto kapitole popisuje.

Obsah slúži zároveň ako stručná referencia, pretože všetky dôležité časti sú opatrené nadpisom.

Všetky dôležité inštrukcie a bezpečnostné pokyny sú osobitne zdôraznené. Presné údaje týkajúce sa členenia týchto textov nájdete v kapitole 2 „Bezpečnosť“.

### 1.3 Kvalifikácia personálu

Všetci členovia personálu, ktorý pracuje na výrobku, príp. s výrobkom, musia byť pre tieto práce kvalifikovaní, napr. práce na elektrickom zariadení musí vykonať kvalifikovaný elektrotechnik. Všetci členovia personálu musia byť plnoletí.

Ako základ inštrukcie pre personál obsluhy a údržby musia byť v nej navyše zahrnuté aj národné predpisy predchádzania úrazom.

Musí sa zabezpečiť, aby si personál prečítal pokyny v tejto príručke pre obsluhu a údržbu a porozumel im, tento návod sa bude musieť v prípade potreby doobjednať u výrobcu v požadovanom jazyku.

Tento produkt nie je určený na používanie osobami (vrátane detí) s obmedzenými fyzickými, sensorickými alebo mentálnymi schopnosťami alebo osobami s nedostatkom skúseností a/alebo vedomostí, okrem prípadu, že budú pod dozorom osoby zodpovednej za bezpečnosť a táto osoba im poskytne pokyny o správnom používaní produktu.

Deti musia byť pod dozorom, aby sa s produktom nehrali.

### 1.4 Použité skratky a odborné pojmy

V tejto príručke na obsluhu a údržbu sa používajú rôzne skratky a odborné pojmy.

#### 1.4.1 Skratky

- príp. = prípadne
- cca = cirka
- t. j. = to znamená
- resp. = respektíve
- mín. = minimálne, aspoň
- max. = maximálne
- atď. = a tak ďalej
- a. i. = a iné

- napr. = napríklad

### 1.4.2 Odborné pojmy

#### Chod za sucha

Výrobok beží na plné obrátky, na dopravovanie ale chýba príslušné médium. Chodu za sucha sa musí prísne zamedziť, príp. sa musí namontovať ochranné zariadenie!

#### Ochrana proti chodu za sucha

Ochrana proti chodu za sucha musí spôsobiť automatické vypnutie výrobku, ak je hladina nižšia ako minimálne pokrytie výrobku vodou. Dosiahne sa to napr. montážou plavákového spínača alebo snímača hladiny.

#### Kontrola úrovne hladiny

Kontrola úrovne hladiny má výrobok automaticky zapínať, príp. vypínať pri rôznych stavoch hladiny. Dosiahne sa to vstavaním jedného, príp. dvoch plavákových spínačov.

### 1.5 Autorské právo

Autorské právo vzťahujúce sa na túto príručku pre prevádzku a údržbu sa ponecháva výrobcovi. Táto príručka pre prevádzku a údržbu je určená pre personál montáže, obsluhy a údržby. Obsahuje predpisy a výkresy technického druhu, ktoré sa nesmú ani úplne ani v častiach rozmnožovať, rozširovať lebo neoprávnene používať na účely súťaženia lebo sprostredkovať iným osobám.

### 1.6 Výhrada zmeny

Na uskutočnenie technických zmien na zariadeniach a/lebo na namontovaných súčiastkach si výrobca vyhradzuje všetky práva. Táto príručka na obsluhu a údržbu sa vzťahuje na výrobok uvedený na titulnej stránke.

### 1.7 Zodpovednosť za nedostatky

Táto kapitola obsahuje všeobecné údaje týkajúce sa zodpovednosti za nedostatky. Zmluvné dohody sa berú do úvahy vždy prednostne a zostávajú nedotknuté touto kapitolou!

Výrobca sa zaväzuje odstrániť všetky nedostatky na ním predaných výrobkoch, ak boli dodržané nasledujúce predpoklady:

#### 1.7.1 Všeobecne

- Ide o nedostatky akosti materiálu, výroby a/alebo konštrukcie.
- Chyby boli výrobcovi písomne oznámené v priebehu dohodnutej lehoty zodpovednosti za nedostatky.
- Výrobok bol použitý iba za podmienok použitia podľa stanoveného účelu.
- Všetky bezpečnostné a kontrolné zariadenia boli pripojené a preskúšané odborným personálom.



### 1.7.2 Doba zodpovednosti za nedostatky

Doba zodpovednosti za nedostatky trvá, ak nebolo dohodnuté ináč, 12 mesiacov od dňa uvedenia do prevádzky, príp. max. 18 mesiacov od dňa dodania. Iné dohody musia byť uvedené písomne v potvrdení objednávky. Jej platnosť trvá najmenej do dohodnutého konca doby zodpovednosti za chyby výrobu.

### 1.7.3 Náhradné diely, prístavby a prestavby

Pre opravy, výmenu a pre namontovanie a prestavby sa smú používať iba originálne náhradné dielce od výrobcu. Iba tieto dielce zaručujú maximálnu životnosť a bezpečnosť. Tieto dielce sú koncipované špeciálne pre naše výrobky. Svojpomocné prístavby a prestavby alebo použitie iných než pôvodných náhradných dielcov môžu byť príčinou závažného poškodenia výrobu a/alebo závažného poranenia osôb.

### 1.7.4 Údržba

Predpísané údržby a inšpekčné práce sa musia vykonávať pravidelne. Týmito prácami sa smú poverovať iba vyškolené, kvalifikované a autorizované osoby. Úkony údržby, ktoré v tejto príručke pre prevádzku a údržbu nie sú uvedené, a ľubovoľný druh opráv smú vykonávať iba výrobca a ním autorizované servisné dielne.

### 1.7.5 Škody na výrobku

Škody aj poruchy, ktorými je ohrozená bezpečnosť, sa musia nechať okamžite a odborne odstrániť príslušne školeným personálom. Výrobok sa smie prevádzkovať iba v technicky bezchybnom stave. V priebehu dohodnutej lehoty zodpovednosti za nedostatky smie výrobok opravovať iba výrobca a/lebo autorizovaná servisná dielňa! Výrobca si aj tu vyhradzuje právo, aby mu bol poškodený výrobok zaslaný prevádzkovateľom do závodu na vykonanie kontroly!

### 1.7.6 Vylúčenie ručenia

Za škody na výrobku sa odmieta zodpovednosť za nedostatky, príp. ručenie, ak sa potvrdí jedna, príp. niekoľko z nižšie uvedených skutočností:

- dimenzovanie zo strany výrobcu v dôsledku nedostatočných a/alebo nesprávnych údajov prevádzkovateľa, príp. objednávateľa (zákazníka)
- nerešpektovanie bezpečnostných pokynov, predpisov a potrebných požiadaviek platných podľa nemeckého práva a/alebo miestnych zákonov a tejto príručky na obsluhu a údržbu
- použitie, ktoré nie je v súlade s určením
- neodborné uskladnenie a preprava
- montáž/demontáž v rozpore s predpismi
- nedostatočná údržba
- neodborná oprava
- chybný základový podklad, príp. chybne vykonané stavebné práce
- chemické, elektrochemické a elektrické vplyvy
- opotrebovanie

Záruka výrobcu preto vylučuje aj každé ručenie za škody na zdraví, za vecné a/alebo majetkové škody.

## 2 Bezpečnosť

V tejto kapitole sú uvedené všetky všeobecne platné bezpečnostné pokyny a technické inštrukcie. Okrem toho sú v každej ďalšej kapitole obsiahnuté špecifické bezpečnostné pokyny a technické inštrukcie. Počas rôznych životných fáz výrobu (inštalácia, prevádzka, údržba, transport atď.) treba rešpektovať a dodržiavať všetky pokyny a inštrukcie! Prevádzkovateľ zodpovedá za to, aby sa celý personál riadil podľa týchto pokynov a inštrukcií.

### 2.1 Inštrukcie a bezpečnostné pokyny

V tomto návode sa používajú inštrukcie a bezpečnostné pokyny pre vecné škody a škody na zdraví. V záujme ich jednoznačného označenia pre personál sa inštrukcie a bezpečnostné pokyny rozlišujú nasledovne:

#### 2.1.1 Inštrukcie

Inštrukcia je zobrazená „tučným“ písmom. Inštrukcie obsahujú text, ktorým sa odkazuje na predchádzajúci text alebo na určité oddiely kapitol alebo sa zdôrazňujú stručné inštrukcie.

Príklad:

**Dbajte na to, aby výrobky s pitnou vodou boli uskladnené na mieste chránenom pred mrazom!**

#### 2.1.2 Bezpečnostné pokyny

Bezpečnostné pokyny sú mierne odsadené a zvýraznené „tučným“ písmom. Začínajú vždy signálnym slovom.

Pokyny upozorňujúce len na vecné škody sú vytlačené šedým písmom a bez bezpečnostnej značky.

Pokyny upozorňujúce na škody na zdraví sú vytlačené čiernym písmom a sú vždy spojené s bezpečnostnou značkou. Ako bezpečnostné značky sa používajú výstražné, zákazové alebo príkazové značky. Príklad:



Symbol nebezpečenstva: Všeobecné nebezpečenstvo



Symbol nebezpečenstva, napr. účinok elektrického prúdu



Symbol pre zákaz, napr. Vstup zakázaný!



Symbol pre príkaz, napr. Použite ochranu hlavy

Použitie značky a bezpečnostné symboly zodpovedajú všeobecne platným smerniciam a predpisom, napr. DIN, ANSI.

Každý bezpečnostný pokyn začína jedným z nasledujúcich signálnych slov:

- **Nebezpečenstvo**  
Môže dôjsť ku závažným zraneniam alebo k usmrteniu osôb!
- **Varovanie**  
Môže dôjsť ku závažným zraneniam osôb!
- **Pozor**  
Môže dôjsť ku zraneniam osôb!
- **Pozor** (Upozornenie bez symbolu)  
Môže dôjsť ku značným vecným škodám, nie je vylúčená totálna škoda!

Bezpečnostné pokyny začínajú signálnym slovom a uvedením nebezpečenstva, potom nasleduje uvedenie zdroja nebezpečenstva s možnými následkami a končí upozornením na odvrátenie nebezpečenstva.

Príklad:

**Varovanie pred rotujúcimi časťami!**  
**Otáčajúce sa obežné koleso môže pomliaždiť a odrezať končatiny. Vypnite výrobok a čakajte, kým sa nezastaví obežné koleso.**

## 2.2 Bezpečnosť všeobecne

- Pri montáži, príp. demontáži výrobku nepracujte v priestoroch a šachtách sami. Vždy musí byť prítomná druhá osoba.
- Všetky práce (montáž, demontáž, údržba, inštalácia) sa smú vykonávať iba po vypnutí výrobku. Výrobok odpojte od elektrickej siete a zaistite proti opätovnému zapnutiu. Všetky rotujúce diely musia byť zastavené a v polohe pokoja.
- Obsluhujúci personál je povinný okamžite oznámiť svojmu nadriadenému (zodpovednej osobe) každú zistenú poruchu lebo nepravidelnosť.
- Okamžité zastavenie obsluhujúcim personálom je naliehavo nutné, ak sa vyskytnú nedostatky, ktorými by mohlo dôjsť k ohrozeniu bezpečnosti. Ide o tieto nedostatky:
  - zlyhanie bezpečnostných a/alebo kontrolných zariadení,
  - poškodenie dôležitých častí/dielcov,
  - poškodenie elektrických zariadení, vedení a izolácií.
- Nástroje a iné predmety sa musia uschovávať iba na určených miestach, aby bola zaručená bezpečnosť obsluhy.
- Pri práci v uzavretých priestoroch zabezpečte dostatočné vetranie.
- Pri zváraní a/alebo pri prácach s elektrickými prístrojmi zabezpečte, aby nehrozilo nebezpečenstvo výbuchu.
- Zásadne sa smú používať iba viazacie prostriedky, ktoré sú v tomto zmysle zákonom uvedené a schválené.
- Viazacie prostriedky sa musia prispôbiť príslušným podmienkam (poveternostné podmienky, závesné zariadenie, bremeno atď.) a starostlivo uskladniť.
- Mobilné pracovné prostriedky na zdvíhanie bremien sa musia používať tak, aby bola zaručená stabilita pracovného prostriedku počas použitia.
- Počas použitia prenosných (mobilných) pracovných prostriedkov na zdvíhanie nevedených bremien treba urobiť príslušné opatrenia, aby sa zabránilo ich prevráteniu, posunutiu, zošmyknutiu atď.
- Urobte príslušné opatrenia, aby bol osobám znemožnený pobyt pod zavesenými bremenami. Ďalej je zakázané manipulovať so zavesenými bremenami nad pracoviskami, na ktorých sa zdržiavajú osoby.

- Pri použití prenosných (mobilných) pracovných prostriedkov na zdvíhanie bremien je potrebné v prípade potreby (napr. pri obmedzení viditeľnosti prekážkami) zapojiť do činnosti druhú osobu kvôli koordinácii.
- Zdvíhané bremeno sa musí prepravovať tak, aby pri výpadku energie nemohlo dôjsť k ohrozeniu osôb. Ďalej je potrebné takéto práce vonku prerušiť, ak sa zhoršia poveternostné podmienky.

**Prísne dodržiavajte tieto pokyny. Pri nerešpektovaní týchto požiadaviek môže dôjsť ku škodám na zdraví a/alebo k závažným vecným škodám.**

## 2.3 Použité smernice

Pre tieto výrobky platia:

- rôzne smernice ES,
- rôzne harmonizované normy,
- a rôzne národné normy.

Podrobné údaje týkajúce sa použitých smerníc a noriem nájdete v ES vyhlásení o zhode.

Pre používanie, montáž a demontáž výrobku sa okrem toho predpokladá dodržanie rôznych národných predpisov. Sú to napr. predpisy predchádzania úrazom, predpisy VDE (VDE = Zväzu nemeckých elektrotechnikov), zákon o bezpečnosti prístrojov a mnohé ďalšie.

## 2.4 Značka CE

Značka CE je umiestená na typovom štítku alebo v blízkosti typového štítku. Typový štítok sa umiestuje na motorovom bloku, príp. na ráme.

## 2.5 Práce na elektrických zariadeniach

Naše elektrické výrobky sa prevádzkujú so striedavým lebo trojfázovým prúdom. Dodržiavajte miestne predpisy (napr. VDE 0100). Pred pripojením si prečítajte kapitolu „Elektrické pripojenie“. Technické údaje prísne dodržiavajte!

**Ak bol produkt vypnutý niektorým ochranným orgánom, smie sa znovu zapnúť až po odstránení chyby.**



**Nebezpečenstvo úrazu elektrickým prúdom!**  
**Neodborné zaobchádzanie s prúdom pri práci na elektrickom zariadení znamená ohrozenie života!**  
**Tieto práce smie vykonávať iba kvalifikovaný elektrotechnik.**

**Pozor pred následkami vlhkosti!**

Následkom vniknutia vlhkosti do kábla sa kábel stane nepoužiteľným a výrobok sa poškodí. Koniec kábla sa nikdy nesmie ponoriť do dopravovaného média alebo do inej kvapaliny. Nepoužitý žily sa musia izolovať!

## 2.6 Elektrické pripojenie

Obsluhujúci musí byť informovaný o napájaní výrobku prúdom, ako aj o možnostiach jeho vypnutia. Odporúča sa zabudovať ochranný spínač proti chybnému prúdu (RCD).

Dodržiavajte národne platné smernice, normy a predpisy, ako aj nariadenia miestneho energetického podniku.

Pri pripojení produktu na elektrické spínacie zariadenia, zvlášť pri použití elektronických prístrojov ako riadenie pozvoľného rozbehu lebo meničov kmitočtu treba v záujme dodržania požiadaviek elektromagnetickej kompatibility prihliadať na predpisy výrobcov spínacích prístrojov. Prípadne sa pre prívodné a ovládacie vedenia požadujú zvláštne opatrenia tienenia (napr. tienené káble, filtre, atď.).

**Pripojenie sa smie vykonať iba vtedy, keď spínacie prístroje zodpovedajú harmonizovaným normám ES. Mobilné rádiové prístroje môžu spôsobiť rušenie v zariadení.**



**Varovanie pred elektromagnetickým žiarením!** Elektromagnetické žiarenie vystavuje nebezpečenstvu ohrozenia života nositeľov kardiostimulátorov. Umiestnite príslušné štítky na zariadení a upozornite na to postihnuté osoby!

## 2.7 Uzemňovacie pripojenie

Naše produkty (agregát vrátane ochranných orgánov a stanovišťa obsluhy, pomocného zdvíhacieho zariadenia) musia byť zásadne uzemnené. Ak existuje možnosť, že by osoby mohli prísť do styku s produktom a dopravovaným médiom (napr. na staveniskách), požaduje sa, aby bola prípojka dodatočne zaistená pomocou nadprúdovej ochrany. **Čerpadlové agregáty sú zaplaviteľné a zodpovedajú podľa platných noriem triede ochrany motora IP 68.**

**Druh ochrany namontovaných spínacích zariadení nájdete na skriní spínacích zariadení a v príslušnom návode na použitie.**

## 2.8 Bezpečnostné a kontrolné zariadenia

Naše výrobky môžu byť vybavené mechanickými (napr. sacie sito) a/alebo elektrickými (napr. tepelný snímač, kontrola tesniacej komory) bezpečnostnými a monitorovacími zariadeniami. Tieto zariadenia sa musia namontovať, príp. pripojiť.

Pred uvedením elektrických zariadení ako napr. tepelný snímač, plavákový spínač atď. do prevádzky je potrebné poveriť kvalifikovaného elektrotechnika pripojením týchto zariadení a kontrolou ich riadnej funkcie.

Uvedomte si pritom, že určité zariadenia si pre bezchybnú činnosť vyžadujú použitie spínacieho prístroja, napr. termistory s kladným teplotným koeficientom a snímače PT100. Tento spínací prístroj možno zakúpiť od výrobcu alebo od elektrotechnika.

**Personál musí byť informovaný o použitých zariadeniach a ich funkcii.**

**Pozor!**

**Produkt sa nesmie používať, ak boli odstránené bezpečnostné a kontrolné zariadenia, ak sú tieto zariadenia poškodené a/alebo nefungujú!**

## 2.9 Správanie počas prevádzky

Pri prevádzke výrobku treba dodržiavať zákony a predpisy, ktoré platia na mieste použitia na zaistenie pracoviska, na predchádzanie úrazom a na zaobchádzanie s elektrickými strojmí. V záujme bezpečnosti pracovného postupu musí prevádzkovateľ stanoviť rozvrh práce pre personál. Za dodržiavanie predpisov zodpovedajú všetci členovia personálu.

Výrobok je vybavený pohyblivými dielcami. Počas prevádzky sa tieto dielce otáčajú, čím sa médium dopravuje. V dôsledku určitých látok obsiahnutých v médiu sa na týchto dielcoch môžu vytvoriť veľmi ostré hrany.

**Varovanie pred rotujúcimi časťami!**

**Otáčajúce sa časti môžu pomliaždiť a odrezať končatiny. Počas prevádzky nikdy nesiahajte do hydrauliky alebo na rotujúce časti. Pred úkonmi údržby alebo opravami vypnite produkt a vyčkajte na zastavenie rotujúcich častí!**



## 2.10 Dopravované médiá

Všetky dopravované médiá sa líšia vzhľadom na zloženie, agresivitu, abrazívnosť, obsah sušiny a mnohé iné aspekty. Naše výrobky možno zásadne používať v mnohých oblastiach. Pritom nezabudnite, že zmenou požiadaviek (hustoty, viskozity alebo zloženia vo všeobecnosti) sa môže zmeniť veľa prevádzkových parametrov výrobku.

Pri použití a/alebo zmene média pre daný výrobok dodržiavajte tieto body:

- Pri použití na čerpanie pitnej vody musia byť všetky dielce dotýkajúce sa média schválené pre čerpanie pitnej vody. Túto skutočnosť preverte podľa lokálnych predpisov a zákonov.
- Výrobky, ktoré boli používané v kalovej vode sa musia pred použitím do iného média dôkladne očistiť.
- Výrobky, ktoré boli používané vo vode s obsahom fekálií a/alebo vode ohrozujúcich médiách, sa musia pred použitím do iného média úplne dekontaminovať. **Ďalej je potrebné zistiť, či je vôbec možné, aby tento výrobok bol ešte použitý v inom médiu.**
- Pri výrobkoch, ktoré sa prevádzkujú s mazacou, príp. chladiacou kvapalinou (napr. olejom), sa musí rátať s tým, že táto kvapalina môže v prípade defektu tesnenia s klzným krúžkom vniknúť do dopravovaného média.
- Prečerpávanie veľmi zápalných a výbušných médií v čistej forme je zakázané!

**Nebezpečenstvo pri použití výbušných médií!** Dopravovanie výbušných médií (napr. benzín, petrolej atď.) je prísne zakázané. Tieto výrobky nie sú pre tieto médiá koncipované!



## 2.11 Akustický tlak

Výrobok má v závislosti od veľkosti a výkonu (kW) počas prevádzky akustický tlak cca 70 dB (A) až 110 dB (A).

Skutočný akustický tlak je však závislý od niekoľko faktorov. Ako sú napr. montážna hĺbka, inštalácia, upevnenie príslušenstva a potrubia, prevádzkový bod, hĺbka ponoru a iné.

Odporúčame prevádzkovateľovi urobiť dodatočné meranie na pracovisku za chodu výrobku v jeho pracovnom bode a za všetkých prevádzkových podmienok.



**Pozor: Používajte ochranu proti hluku!**

Podľa platných zákonov, smerníc, noriem a predpisov je povinné použitie ochrany sluchu od akustického tlaku 85 dB (A). Prevádzkovateľ sa musí postarať o to, aby táto požiadavka bola rešpektovaná!

### 3 Preprava a uskladnenie

#### 3.1 Dodávka

Po dodaní ihneď skontrolujte bezchybnosť a úplnosť dodávky. Ak sa zistia prípadné nedostatky, musí sa ešte v deň dodania informovať dopravný podnik, príp. výrobca, ináč by už nebolo možné uplatniť žiadne nároky. Prípadné škody poznamenajte na dodacom lebo nákladnom liste.

#### 3.2 Preprava

Na prepravu sa musia používať len tomuto účelu slúžiace a schválené viazacie prostriedky, dopravné prostriedky a zdvíhadlá. Tieto prostriedky musia mať dostatočnú nosnosť, aby bola zaručená bezpečná preprava výrobku. Ak budú použité reťaze, musia sa zaistiť proti zošmyknutiu.

Personál musí byť pre tieto práce kvalifikovaný a musí počas práce dodržiavať všetky platné národné bezpečnostné predpisy.

Výrobky dodáva výrobca, príp. dodávateľ vo vhodnom obale. Tento obal obvykle vylučuje poškodenie počas prepravy a uskladnenia. Pri častých zmenách stanoviska odporúčame obal starostlivo uschovať pre opätovné použitie.

**Chráňte pred mrazom!**

**Pri použití pitnej vody ako chladiaci/mastiaci prostriedok sa predpokladá ochrana výrobku proti účinkom mrazu počas prepravy. Ak to nie je možné, musí sa výrobok vyprázdniť a vysušiť!**

#### 3.3 Uskladnenie

Novo dodávané výrobky sú upravené tak, aby sa mohli uskladniť min. 1 rok. V prípade medziskladovania sa výrobok musí pred uskladnením dôkladne očistiť!

V súvislosti s uskladnením treba venovať pozornosť týmto požiadavkám:

- Výrobok bezpečne postavte na pevný podklad a zaistite proti prevráteniu a zošmyknutiu. Ponorné motorové čerpadlá možno skladovať vertikálne a horizontálne. Pri horizontálnom skladovaní dbajte na to, aby sa neohli.

**Ináč môže dôjsť k nepovolenému ohybovému napätiu a výrobok sa môže poškodiť.**



**Nebezpečenstvo následkom prevrátenia!**

**Výrobok sa nikdy nesmie odkladať v nezabezpečenom stave. Pri prevrátení výrobku hrozí nebezpečenstvo úrazu!**

- Naše výrobky možno skladovať pri teplotách do max. -15 °C. Skladový priestor musí byť suchý. Odporúčame uskladnenie v priestore chránenom proti mrazu pri teplote 5 °C až 25 °C.

**Výrobky naplnené pitnou vodou možno uskladniť v priestoroch chránených pred mrazom pri teplote do 3 °C a max. na dobu 4 týždňov. Ak sa predpokladá dlhšie uskladnenie, musia sa vyprázdniť.**

- Výrobok sa nesmie skladovať v priestoroch, v ktorých sa vykonávajú zväracie práce, lebo plyny, príp. žiarenie vznikajúce počas zvärania môžu pôsobiť korozívne na elastomerové súčasti a povlaky.
- Nasávaciu a/alebo výtlačnú prípojku bezpečne uzavrite, aby sa zabránilo znečisteniu.
- Všetky napájacie vedenia chráňte proti zlomeniu, poškodeniu a vniknutiu vlhkosti.



**Nebezpečenstvo úrazu elektrickým prúdom!**

**Nebezpečenstvo ohrozenia života v dôsledku poškodených napájacích vedení! Poškodené vedenia musí kvalifikovaný elektrotechnik okamžite vymeniť.**

**Chráňte pred vlhkosťou!**

**Následkom vniknutia vlhkosti do kábla sa kábel stane nepoužiteľným a výrobok sa poškodí. Koniec kábla sa preto nikdy nesmie ponoriť do dopravovaného média alebo do inej kvapaliny.**

- Výrobok sa musí chrániť proti priamym účinkom slnečného žiarenia, horúčavy, prachu a mrazu. Horúčava lebo mráz môžu spôsobiť značné poškodenie obežných kolies a povrchových úprav!
  - Po dlhšom uskladnení treba výrobok pred uvedením do prevádzky zbaviť nečistôt, ako napr. prachu a usadenín oleja. Skontrolujte, či je ľahký chod obežných kolies a bezchybnosť povrchových úprav telesa.
- Pred uvedením do prevádzky treba kontrolovať a príp. doplniť hladiny kvapalín (oleja, náplne motora atď.). Výrobky s náplňou pitnej vody treba pred uvedením do prevádzky touto vodou kompletne doplniť!**

**Pozor na poškodené povrchové úpravy!**

**Poškodené povrchové vrstvy môžu viesť k totálnym škodám agregátu (napr. skorodovaním)! Poškodené povrchy sa preto musia okamžite opraviť. Opravnú súpravu dostanete u výrobcu.**

**Iba intaktná povrchová úprava je schopná splniť stanovený účel!**

Pri rešpektovaní týchto požiadaviek môžete výrobok uskladniť dlhšiu dobu. Uvedomte si ale prosím, že elastomerové súčasti a povrchové úpravy podliehajú



prirodzenému skrehtnutiu. V prípade uskladnenia prekračujúceho dobu 6 mesiacov sa preto odporúča ich kontrola a eventuálne ich výmena. V týchto prípadoch sa prosím konzultujte s výrobcom.

### 3.4 Vrátenie dodávky

Výrobky, ktoré sa vracajú do závodu, musia byť riadne zabalené. Riadne tu znamená, že výrobok bol zbavený nečistôt a v prípade použitia v médiách ohrozujúcich zdravie bol dekontaminovaný. Obal musí výrobok chrániť pred poškodením počas prepravy. S prípadnými otázkami sa, prosím, obracajte na výrobcu!

## 4 Popis výrobku

Stroj sa vyrába s vynaložením maximálnej starostlivosti a podrobuje sa nepretržitým kontrolám akosti. Za predpokladu správnej inštalácie a údržby je zaručená prevádzka bez porúch.

### 4.1 Použitie v súlade s určením a oblasti použitia

Ponorné motorové čerpadlá sú vhodné na:

- zásobovanie vodou z vývrtov, studní a cisterien
- privátne zásobovanie vodou, postrekovanie a zavlažovanie
- čerpanie vody bez obsahu častíc s dlhými vláknami a abarazívnych častíc

Ponorné motorové čerpadlá **nesmú používať** na čerpanie:

- kalovej vody
- odpadovej vody/fekálií
- surovej odpadovej vody

#### Nebezpečenstvo úrazu elektrickým prúdom

Pri použití produktu v nádržiach alebo iných schodných nádobách hrozí riziko ohrozenia života zásahom elektrického prúdu. Dodržiavajte nasledujúce body:

**Ak sa v nádržiach nachádzajú osoby, použitie je prísne zakázané!**

**Ak sa v nádržiach nezdržiajú žiadne osoby, musíte vykonať ochranné opatrenia podľa normy DIN VDE 0100-702.46 (alebo príslušné národné predpisy).**



K použitiu podľa určenia patrí aj dodržiavanie tohto návodu. Akékoľvek iné použitie je v rozpore s určeným použitím.

#### 4.1.1 Prečerpávanie pitnej vody

Pri použití na čerpanie pitnej vody preverte lokálne smernice/predpisy a skutočnosť, či je výrobok vhodný na tento účel použitia.

### 4.2 Konštrukcia

Wilo-Sub TWU... je zaplaviteľné ponorné motorové čerpadlo, ktoré sa dá prevádzkovať ponorené vertikálne a horizontálne pri statickej inštalácii.

Obr. 1: Popis

1	Kábel	4	Hydraulické puzdro
2	Nasávací kus	5	Tlakové pripojenie
3	Motorový blok		

#### 4.2.1 Hydraulika

Viacstupňová hydraulika s radiálnymi obežnými kolesami v článkovej konštrukcii. Kryt hydraulického systému a hriadel čerpadla sú z ušľachtilej ocele, obežné kolesá z polykarbonátu. Tlakové pripojenie je vytvorené ako vertikálna závitová príruha s vnútorným závitom a integrovaným zariadením na zabránenie spätného toku,

**Výrobok nemá samočinné nasávanie, t. j. čerpané médium musí byť privádzané pod tlakom, príp. musí samočinne pritekať a musí byť zabezpečené minimálne prekrytie.**

#### 4.2.2 Motor

Ako motory sa používajú previjateľné, olejom plnené motory na striedavý lebo trojfázový prúd s priamym rozbehom. Kryt motora je z ušľachtilej ocele. Motory majú 3" prípojku.

Chladienie motora je zabezpečené okolitým médiom. Preto musí byť motor počas prevádzky vždy ponorený. Medzná hodnota pre max. teplotu média a min. rýchlosť prietoku sa musia dodržiavať.

Pripájací kábel je pozdĺžne vodotesný a je pripojený k motoru odpojiteľnou zástrčkou. Vyhotovenie závisí od príslušného typu:

- TWU 3-...: voľné konce kábla
- TWU 3-...-P&P (Plug&Pump): so spínacím zariadením a chránenou zástrčkou

**Dbajte na triedu ochrany IP spínacieho zariadenia.**

#### 4.2.3 Utesnenie

Utesnenie medzi motorom a hydraulickým systémom sa uskutočňuje prisávacím tesnením.

### 4.3 Opis funkcií systémov Plug&Pump

#### 4.3.1 Wilo-Sub TWU 4-...-P&P/FC (Economy 1)

Akonáhle sa otvorí odberné miesto, tlak vo vedení klesne a agregát sa naštartuje, keď hodnota klesne pod medznú hodnotu 2,2 bar.

Agregát čerpá dovtedy, kým sa vo vedení nepresadí minimálny objemový prietok. Keď sa odberné miesto zatvorí, agregát sa po niekoľkých automaticky vypne.

Kontrolná automatika chráni čerpadlo pred chodom za sucha (napr. nie je voda v cisterne) vypnutím motora.

Indikačné prvky na Fluid Control

- Červené LED svetlo svieti: Porucha  
Agregát bol kontrolným automatickým systémom vypnutý (napr. ochrana pred chodom za sucha). Porucha sa musí vynulovať stlačením gombíka „RESET“.
- Zelené LED svetlo svieti: Je prítomné sieťové napätie, systém je pripravený na prevádzku.



- Žlté LED svetlo svieti: Agregát beží

#### 4.3.2 Sub-Sub TWU 4-...-P&P/DS (Economy 2)

Počas prevádzky sa membránová tlaková nádrž naplní vodou a dusík sa komprimuje v membránovej tlakovej nádrži. Po dosiahnutí nastaveného vypínacieho tlaku na membránovej nádrži sa agregát zastaví.

Keď sa otvorí odberné miesto, vytlačí membránová nádrž vodu do vedenia. Keď sa odberom vody dosiahne nastavený zapínací tlak snímača tlaku, spustí sa agregát a naplní potrubie a membránovú nádrž.

Tlakový spínač reguluje tlak vody naštartovaním agregátu, aktuálny tlak sa dá odčítať na manometri.

Rezerva vody nachádzajúca sa v tlakovej nádrži zamedzí pri malom odbere vody rozbeh agregátu až po bod spínania.

### 4.4 Druhy prevádzky

#### 4.4.1 Druh prevádzky S1 (trvalá prevádzka)

Čerpadlo môže plynulo pracovať s menovitým zaťažением a nedôjde pritom k prekročeniu povolenej teploty.

### 4.5 Technické údaje

#### Všeobecné údaje

- Pripojenie k sieti: pozri typový štítok
- Menovitý výkon motora P<sub>2</sub>: pozri typový štítok
- Max. čerpacia výška: pozri typový štítok
- Max. čerpané množstvo: pozri typový štítok
- Druh zapínania: priame
- Teplota média: 3...40 °C
- Druh krytia: IP 58
- Trieda izolácie: F
- Otáčky: pozri typový štítok
- Max. hĺbka ponoru: 150 m
- Častota spínania: max. 30 /h
- Max. obsah piesku: 50 mg/m<sup>3</sup>
- Tlakové pripojenie: Rp 1
- Min. prúdenie u motora: 0,08 m/s
- Druhy prevádzky
  - Ponorené: S1
  - Vynorené: -

### 4.6 Typový kód

#### Príklad: Wilo-Sub TWU 3-0210-x<sup>1</sup>-x<sup>2</sup>

- TWU = ponorné motorové čerpadlo
- 3 = priemer hydraulických vedení v "
- 02 = menovitý objemový prietok v m<sup>3</sup>/h
- 10 = počet stupňov hydraulického systému
- x<sup>1</sup> = vyhotovenie:
  - bez = štandardné čerpadlo
  - P&P/FC = ako systém Plug&Pump s kontrolou kvapalín
  - P&P/DS = ako systém Plug&Pump s tlakovým spínaním
- x<sup>2</sup> = generácia konštrukčného radu

### 4.7 Obsah dodávky

Štandardné čerpadlo:

- Agregát s 1,8 m káblom (od hrany motora)
- Návod na montáž a prevádzku
- Vyhotovenie na striedavý prúd s rozbehovým zariadením a s voľnými koncami kábla
- Vyhotovenie na trojfázový prúd s voľnými koncami kábla

Systémy Plug&Pump:

**Wilo-Sub TWU...P&P/FC** na zavlažovanie záhrad, súkromnej zelene v obytnej oblasti:

- Agregát s 30 m prípojným káblom so schválením na čerpanie pitnej vody
- Spínacia skriňa s kondenzátorom, tepelným motorovým ističom a spínačom zap./vyp.
- Kontrola kvapaliny Wilo (FC); automatický snímač prúdenia a tlaku s integrovanou ochranou proti chodu za sucha
- 30 m pridržiavacie/vypúšťacie lano
- Návod na montáž a prevádzku

**Wilo-Sub TWU...P&P/DS** na zásobovanie vlastnou teplotou z jednorodinných alebo viacrodinných domov:

- 30 m prípojný kábel so schválením na čerpanie pitnej vody
- Spínacia skriňa s kondenzátorom, tepelným motorovým ističom a spínačom zap./vyp.
- Tlakové spínanie Wilo 0-10 bar vrátane 18 l membránovej expanznej nádrže, manometra, uzavieracích orgánov a tlakového spínača
- 30 m pridržiavacie/vypúšťacie lano
- Návod na montáž a prevádzku

### 4.8 Príslušenstvo (k dispozícii na želanie)

- Chladiaci plášť
- Spínacie zariadenia
- Snímače hladiny
- Montážne súpravy motorových káblov
- Zalievacia súprava na predĺženie motorového kábla

## 5 Umiestnenie

Aby sa zabránilo poškodeniu výrobku alebo vážnym úrazom pri inštalácii, venujte pozornosť nasledujúcim bodom:

- Príslušné práce - montáž a inštaláciu výrobku - smú vykonávať iba kvalifikované osoby za predpokladu dodržiavania bezpečnostných pokynov.
- Pred začiatkom inštalčných prác výrobok kontrolujte, či nebol počas transportu poškodený.

### 5.1 Všeobecne

V prípade čerpania dlhšími tlakovými vedeniami (zvlášť pri dlhších stúpacích vedeniach) sa upozorňuje na vznikajúce tlakové rázy.

Tlakové rázy môžu viesť k zničeniu agregátu/zariadenia a údermi klapiek spôsobujú aj zaťaženia hlukom. Použitím vhodných opatrení (napr. spätné klapky s nastaviteľným časom uzatvorenia, obzvlášť uloženie tlakových vedení) môžete takýmto účinkom zabrániť.

Po čerpaní vody obsahujúcej vápno by ste mali produkt prepláchnuť čistou vodou, aby sa zabránilo inkrustácii a tým podmieneným neskorším výpadkom.

Pri použití kontrol úrovně hladiny sa musí dbať na min. pokrytie vodou. Treba bezpodmienečne zabrániť vzniku vzduchových uzavrení v telesa hydrauliky príp. v potrubnom systéme a príp. sa musia odstrániť pomocou vhodných odvzdušňovacích zariadení. Chráňte produkt pred mrazom.

## 5.2 Druhy inštalácie

- Vertikálna stacionárna inštalácia, ponorená
- Horizontálna stacionárna inštalácia, ponorená – len v spojení s chladiacim plášťom!

## 5.3 Prevádzkový priestor

Prevádzkový priestor musí byť čistý, zbavený hrubých nečistôt, suchý, nezamrzajúci a v prípade potreby dekontaminovaný a vhodný pre daný produkt. Prítok vody musí byť dostatočný pre max. dopravný výkon agregátu tak, aby sa predišlo chodu za sucha a/alebo vnášaniu vzduchu.

Pri inštalácii do studní alebo vrtov dbajte na to, aby agregát nenarážal na stenu studne alebo vrtu. Preto sa musí zabezpečiť, aby bol vonkajší priemet ponorného motorového čerpadla vždy menší ako vnútorný priemer studne/vrtu.

Pri prácach v nádržiach, studniach alebo vrtoch musí byť pre zabezpečenie vždy prítomná druhá osoba. Ak hrozí nebezpečenstvo hromadenia jedovatých alebo dusivých plynov, je potrebné vykonať nevyhnutné protiopatrenia!

Musí byť takisto zaručená bezproblémová montáž zdvíhacieho zariadenia, pretože je potrebné pre montáž/demontáž produktu. Miesto na použitie a odstavenie produktu musí byť pre zdvíhacie zariadenie bezpečne prístupné. Miesto na jeho odstavenie musí mať pevný podklad. Na prepravu výrobku sa musí prostriedok na uchopenie nákladu upevniť na predpísané závesné body.

Napájacie vedenia musia byť inštalované tak, aby bola kedykoľvek možná bezpečná prevádzka a bezproblémová montáž/demontáž. Produkt sa nikdy nesmie prenášať, príp. zdvíhať za napájacie vedenie. Pri použití spínacích zariadení treba dbať na údaje o príslušnej triede ochrany. Vo všeobecnosti je potrebné spínacie zariadenia namontovať zaistené proti zaplaveniu.

Časti stavebného diela a základy musia mať dostatočnú pevnosť, aby bolo zaručené bezpečné a funkcie zodpovedajúce upevnenie. Za prípravu základov a ich správnosť s prihliadnutím na rozmery, pevnosť a zaťažiteľnosť zodpovedá prevádzkovateľ, príp. dodávateľ!

Pre prívod dopravovaného média používajte vodiace a usmerňovacie plechy. Pri dopadnutí vodného lúča na povrch vody sa do dopravovaného média vnáša vzduch. To vedie k nevhodným prítokovým a dopravným podmienkam agregátu. V dôsledku kavitácie dochádza k veľmi nepokojnému chodu výrobku, ktorý sa tak vystavuje vyššiemu opotrebovaniu.

## 5.4 Montáž



### Nebezpečenstvo následkom pádu!

Pri montáži produktu a jeho príslušenstva sa pracuje za určitých okolností priamo pri okraji studne alebo nádrže. Následkom nepozornosti a/alebo nosenia nevhodného odevu môže dôjsť k pádu. Nebezpečenstvo ohrozenia života! Uskutočnite všetky bezpečnostné opatrenia, aby sa tomu zabránilo.

Pri inštalácii produktu je potrebné venovať pozornosť týmto požiadavkám:

- Tieto práce musí vykonať odborný personál a práce na elektrickom zariadení musí vykonať odborný elektrikár.
- Na prepravu agregátu vždy použite vhodný viazací prostriedok, nikdy nie prírodné elektrické vedenie. Viazací prostriedok príp. so závesným okom musí byť upevnený vždy na závesných bodoch. Používať sa smú iba stavebno-technicky schválené viazacie prostriedky.
- Skontrolujte dostupnú plánovaciu podkladu (montážne plány, vyhotovenie prevádzkového priestoru, prírodné pomery), či sú kompletne a správne.

**Na dosiahnutie potrebného chladiaceho účinku musia tieto stroje byť počas prevádzky vždy ponorené. Vždy musí byť zabezpečené minimálne prekrytie vodou!**

**Beh za sucha je striktné zakázaný! Odporúčame preto vždy vstavenie ochrany proti chodu za sucha. Pri značnom kolísaní stavu hladiny musí byť vstavaná ochrana proti chodu za sucha!**

**Skontrolujte použitý priemer kábla, či je vhodný na potrebnú dĺžku kábla. (Informácie o tom nájdete v katalógu, plánovacích príručkách alebo ich získate v zákazníckom centre firmy Wilo).**

- Venujte takisto pozornosť všetkým predpisom, pravidlám a zákonom týkajúcim sa prác s ťažkými bremenami a prác pod zavesenými bremenami.
- Používajte príslušné ochranné prostriedky.
- Okrem toho dodržiavajte aj národné predpisy týkajúce sa predchádzania nehodám a bezpečnostné predpisy príslušných organizácií.
- Ochranná vrstva sa musí kontrolovať pred montážou. Ak sa zistia nedostatky, treba ich odstrániť pred montážou.

### 5.4.1 Plnenie motora

Motor je výrobcom dodávaný už s olejovou náplňou. Táto náplň zabezpečí, že výrobok je bezpečný na použitie pri min. teplote  $-15^{\circ}\text{C}$ .

Motor je koncipovaný tak, že ho nemožno plniť zvonka. Náplň motora musí zabezpečiť výrobca. Kontrolu motorovej náplne treba urobiť po každom dlhšom prestoji (> 1 rok)!

### 5.4.2 Vertikálna inštalácia

Obr. 2: Umiestnenie

1	Aggregát	8	Nosná príchytká
2	Stúpacie potrubie	9	Montážny strmeň
3	Spínacie zariadenie	10	Káblková príchytká

4	Uzavieracia armatúra	11	Napájacie vedenie
5	Obruba studne	12	Príruba
6	Minimálna hladina vody	13	Ochrana proti chodu za sucha
7	Snímače hladiny		

U tohto druhu inštalácie sa výrobok montuje priamo na stúpacie potrubie. Hĺbka inštalácie je daná dĺžkou stúpacieho potrubia.

Výrobok nesmie dosadať na dno studne, ináč to môže viesť k vzniku pnutia a zaneseniu motora bahnom. V dôsledku zanesenia okolia motoru bahnom by tak došlo aj ku zhoršeniu optimálneho odvodu tepla a motor by sa mohol prehriať.

Ďalej by sa výrobok nemal inštalovať na úrovni filtračnej rúry. Nasávacím prúdením by mohlo dôjsť k strhávaniu piesku a pevných látok, čím už nemôže byť zabezpečené chladenie motora. Mohlo by tak dôjsť k zvýšenému opotrebeniu hydraulického systému. Aby sa tomu zabránilo, mal sa prípadne použiť plášť na usmernenie vody alebo výrobok by sa mal nainštalovať v oblasti slepých rúr.

#### Montáž s s prírubovými potrubiami

Používajte zdvíhadlo s dostatočnou nosnosťou. Naprieč studne položte dva hranoly. Na ne sa potom položí nosná príchytky, preto hranoly majú mať dostatočnú nosnosť. V prípade úzkych priemerov studní sa musí použiť strediacie zariadenie, lebo sa výrobok nesmie dotýkať steny studne.

- 1 Ponorné motorové čerpadlo postavte zvisle a zaistite ho proti prevráteniu a zošmyknutiu.
- 2 Montážny záves namontujte na prírubu stúpacieho potrubia, zdvíhadlo zaveste do montážneho závesu a zdvihnite prvú rúru.
- 3 Volný koniec stúpacieho potrubia upevnite na ponornom motorovom čerpadle. Medzi spoje sa musí vložiť tesnenie. Skrutky sa zasúvajú vždy zdola nahor, matice tak možno skrútkovať zhora. Okrem toho utiahnite skrutky vždy rovnomerne krížom tak, aby nedošlo k jednostrannému pritlačeniu tesnenia.
- 4 Bezprostredne nad prírubou upevnite kábel pomocou káblvej príchytky. V prípade úzkych vývrtov sa musia príruby stúpacích potrubí opatriť vrubmi na vedenie káblov.
- 5 Stroj nadvihnite spolu s potrubím, natočte do polohy nad studňou a spustite tak, aby sa umožnilo voľné upevnenie nosnej príchytky na stúpacom potrubí. Prítom dbajte na to, aby kábel zostal mimo nosnej príchytky, aby nemohlo dôjsť k jeho stlačeniu.
- 6 Nosná príchytky sa potom položí na hranoly prichystané na podopretie. Teraz možno systém spustiť hlbšie, až horná prírubu potrubia dosadne na montovanú nosnú príchytku.
- 7 Montážny záves uvoľnite z príruby a umiestnite na nasledujúcom potrubí. Zdvihnite stúpacie potrubie, natočte do polohy nad studňou a voľný koniec

pripevnite prírubou na stúpacie potrubie. Medzi spoje sa musí opäť vložiť tesnenie.

#### Výstraha pred nebezpečným pomliaždením!

**Pri demontáži nosnej príchytky je celá hmotnosť na zdvíhacom zariadení a potrubie klesne nadol. Môže to viesť k ťažkým pomliaždeninám! Pred demontážou nosnej príchytky zabezpečte, aby prídržné lano bolo v zdvíhacom zariadení napnuté.**



- 8 Káblvú príchytku demontujte, kábel pripievnite káblvovou príchytkou bezprostredne pod a nad prírubou. Pre ťažké káble s veľkými prierezmi sa odporúča káblvové príchytky vhodne montovať v odstupoch vždy 2–3 m. Pri použití viacerých káblov sa musí každý kábel upevniť zvlášť.
- 9 Spustite stúpacie potrubie tak, až bude prírubu spustená do studne, namontujte opäť nosnú príchytku a stúpacie potrubie spustite ďalej, až nasledujúca prírubu dosadne na nosnej príchytky.
 

Kroky 7–9 opakujte toľkokrát, až bude stúpacie potrubie inštalované do železnej hĺbky.
- 10 Na poslednej prírubu uvoľnite montážny záves a namontujte poklop na obrubu studne.
- 11 Zaveste zdvíhadlo do poklopu studne a mierne ho nadvihnite. Odstráňte nosnú príchytku, vyvedte kábel z poklopu na obrube studne a poklop obruby studne spustite na studňu.
- 12 Pevne zaskrutkujte poklop obruby studne.

#### Montáž so závitovým potrubím

Postup je takmer zhodný s postupom pri montáži potrubí s prírubami. Venujte ale prosím pozornosť týmto náležitostiam:

- 1 Spojenie medzi rúrami sa robí pomocou závitov. Závitové rúry sa musia navzájom tesne a pevne zoskrutkovať. Závit sa musí ovinúť konopou alebo teflonovou páskou.
- 2 Pri zaskrutkovaní sa musí dbať na to, aby rúry boli súosé (nespriečili sa), aby sa závit nepoškodil.
- 3 Dávajte pozor na smer otáčania agregátu, aby sa použili vhodné závitové rúry (pravý a ľavý závit), aby sa sami od seba neuvolnili.
- 4 Závitové rúry zaistite proti neúmyselnému uvoľneniu.
- 5 Nosná príchytky, ktorá pri montáži slúži na podopretie, sa musí pevne montovať **pevne** bezprostredne pod spojovacou objímkou. Skrutky sa pritom musia ťahať rovnomerne, dokiaľ príchytky pevne nedosadne na potrubie (ramená nosnej príchytky sa pritom nesmú vzájomne dotýkať!).

#### 5.4.3 Horizontálna inštalácia

##### Obr. 3: Umiestnenie

1	Agregát	7	Prevádzkový priestor
2	Tlakové vedenie	8	Nádrž na vodu
3	Tlaková nádoba	9	Prívod
4	Chladiaci plášť	10	Prívodný filter
5	Minimálna hladina vody	11	Ochrana proti chodu za sucha
6	Snímače hladiny		

Tento druh inštalácie je povolený len v spojení s chladiacim plášťom. Agregát sa pritom nainštaluje priamo na vodnú nádrž/rezervoár/nádrž a pripojí sa prírubou k tlakovému potrubiu. Opony chladiaceho plášťa sa musia montovať v uvedenej vzdialenosti, aby sa zabránilo ohnaniu agregátu.

**Pripojené potrubie musí byť samonosné, t. j. nesmie byť podopreté výrobkom.**

Pri horizontálnej inštalácii sa agregát a potrubie namontuje navzájom oddelene. Dbajte na to, aby tlaková prípojka agregátu a potrubia boli v rovnakej výške.

**Na tento druh inštalácie sa musí výrobok bezpodmienečne namontovať s chladiacim plášťom.**

- 1 Upevňovacie otvory pre podpory vyvrtajte vždy v dne prevádzkového priestoru (nádrž/rezervoár). Údaje o chemických kotvách, rozstupoch a veľkosti otvorov nájdete v príslušných návodoch. Pamätajte na potrebnú pevnosť skrutiek a hmoždínok.
- 2 Upevnite podpory na dno a výrobok dajte pomocou vhodného zdvíhacieho zariadenia do správnej polohy.
- 3 Upevnite produkt na podpory priloženým upevňovacím materiálom. Dbajte na to, aby typový štítok smeroval nahor!
- 4 Ak je agregát pevne montovaný, možno primontovať potrubný systém, resp. inštalovaný potrubný systém pripojiť prírubou. Dbajte na to, aby tlakové prípojky boli v rovnakej výške.
- 5 Pripojte výtláčnu rúru na výtláčnu prípojku. Medzi potrubnú a agregátovú prírubu treba vložiť tesnenie. Uťahnite upevňovacie skrutky krížom tak, aby nedošlo k poškodeniu tesnenia. Nezabudnite, aby bol potrubný systém namontovaný bez vibrácií a pnutia (príp. použite elastické spojky).
- 6 Položte káble tak, aby sa nemohli stať zdrojom ohrozenia nikdy (počas prevádzky, úkonov údržby, atď.) pre nikoho (personál údržby, atď.). Napájacie káble sa nesmú poškodiť. Vykonaním elektrických pripojení poverte iba autorizovaného odborníka.

#### 5.4.4 Montáž mechanickej upchávky

Obr. 4: Umiestnenie

1	Agregát	7	Pripojenie k sieti
2	Motorový prípojný kábel	8	Montážna súprava* Tlakový obvod
3	Prídržné lano	9	T spojka
4	Skrutková prípojka 1¼"	10	Plniaci ventil pre membránovú tlakovú nádrž
5	Skrutková prípojka 1"	11	Hrdlo na manometri
6	Fluid Control		

\* Montážna súprava predmontovaná, pozostávajúca z:

- 18 l membránová tlaková nádrž
- Manometer
- Uzavierací ventil

#### TWU...-P&P/FC (Economy 1)

Pevné potrubia alebo flexibilné hadicové vedenia s menovitou svetlosťou 1¼" (priemer 40 mm)

V prípade hadicového spojenia použite priloženú prevlečnú maticu a nasledovne namontujte:

- Skrutkový spoj uvoľnite a nechajte na závit, kým vsuniete hadicu.
- Hadicu presuňte cez skrutkový spoj až na doraz.
- Skrutkový spoj pevne utiahnite rúrkovými kliešťami.

IV prípade pevného rúrkového spojenia sa použije na priložená prevlečná matica 1¼" na spojenie čerpadlo/rúra a redukcia 1¼" x 1" na spojenie s Fluid Control.

#### TWU...P&P/DS (Economy 2)

Pevné potrubia s menovitou svetlosťou 1¼" (priemer 40 mm)

Systém je do tej miery predmontovaný. Len T spojka musí byť zoskrutkovaná s konštrukčným celkom.

**Ubezpečte sa, že je hrdlo na manometri nastavené na najvyššiu polohu!**

### 5.5 Ochrana proti chodu za sucha

Musí sa dbať aj na to, aby do hydraulického telesa nemohol vniknúť vzduch. Produkt musí byť preto vždy do dopravovaného média ponorený až po hornú hranu telesa čerpadla. V záujme optimálnej prevádzkovej bezpečnosti preto odporúčame montáž ochrany proti chodu za sucha.

Táto ochrana je zaručená použitím plavákového spínača alebo elektród. Plavákový spínač príp. elektróda sa pripevní v šachte a ich úlohou je vypnúť stroj pri poklese pod minimálne pokrytie vodou. Ak sa ochrana proti chodu za sucha pri silne kolísajúcich plniacich množstvách realizuje len plavákom alebo elektródou, existuje nebezpečenstvo, že sa agregát bude neustále zapínať a vypínať!

**To môže mať za následok prekročenie maximálneho počtu zapnutí motora (spínacích cyklov) a prehriatie motora.**

#### 5.5.1 Náprava na zabránenie vysokým spínacím cyklom

**Manuálne obnovenie** – Pri tejto možnosti sa motor pri poklese minimálneho prekrytia vodou vypne a pri dostatočnej hladine vody sa opäť manuálne zapne.

**Samostatný bod opätovného zapnutia** – Pomocou druhého spínacieho bodu (doplnkový plavák alebo elektróda) sa dosiahne dostatočný rozdiel medzi bodom vypnutia a bodom zapnutia. Tým sa zabráni neustálemu spínaniu. Táto funkcia sa dá realizovať pomocou relé riadenia hladiny.

## 5.6 Elektrické pripojenie



**Nebezpečenstvo zásahu elektrickým prúdom!**

Pri neodbornom elektrickom pripojení hrozí smrť spôsobená zásahom elektrického prúdu. Elektrické pripojenie nechajte vykonať len odbornému elektrikárovi miestneho energetického závodu a podľa platných miestnych predpisov.

- Prúd a napätie sieťového pripojenia musia zodpovedať údajom na typovom štítku.
- Prívodné vedenie prúdu uložte podľa platných noriem/predpisov a pripojte podľa obsadenia svoriek.
- Existujúce kontrolné zariadenia, napr. sledovanie teploty motora musia byť pripojené a musí byť skontrolovaná ich správna funkčnosť.
- Pre trojfázové motory musí byť k dispozícii pravotočivé magnetické pole.
- Produkt uzemnite podľa predpisov. Pevne namontované produkty musia byť uzemnené podľa národných noriem. Ak je k dispozícii samostatné pripojenie ochranného vodiča, treba tento pripojiť k označenému otvoru, príp. k uzemňovacej svorke (⊕) pomocou vhodnej skrutky, matice, ozubenej a normálnej podložky. Pre pripojenie ochranného vodiča zvolte priemer kábla podľa miestnych predpisov.
- **Musí sa použiť ochranný vodič motora.** Odporúča sa použiť prúdový chránič (RCD).
- Spínacie zariadenia sa dajú zaobstarať ako príslušenstvo.

### 5.6.1 Technické údaje

- Druh zapínania: priamo
- Sieťové zaistenie: 10 A
- Priemer kábla: 4x1,5

Ako predradené poistky sa môžu použiť len pomalé poistky alebo poistkové automaty s charakteristikou K.

### 5.6.2 Motor na striedavý prúd

Prevedenie na striedavý prúd sa z výroby dodáva so zabudovaným rozbehovým agregátom. Pripojenie k sieti sa vykoná prívorkovaním prívodného vedenia k rozbehovému agregátu (svorky L a N).

**Elektrické pripojenie musí vykonať odborník s elektrotechnickou kvalifikáciou!**

### 5.6.3 Motor na trojfázový prúd

Vyhotovenie na trojfázový prúd sa dodáva s volnými koncami kábla. Pripojenie k elektrickej sieti sa uskutočňuje pripojením v spínacej skrini.

**Elektrické pripojenie musí vykonať odborník s elektrotechnickou kvalifikáciou!**

Žily pripájacieho kábla sú obsadené nasledovne:

4-žilový pripájací kábel	
Farba žily	Svorka
čierna	U
modrá, príp. sivá	V
hnedá	W
zelená/žltá	PE

### 5.6.4 Systémy Plug&Pump

**Pri použití na zavlažovanie, príp. postrekovanie polí a záhrad musí byť nainštalovaný 30 mA ochranný spínač proti chybnému prúdu (RCD).**

Potrebné elektrické prípojky (na strane elektrickej siete alebo motora) sa musia zabezpečiť na mieste inštalácie na Fluid Control alebo tlakovom spínači. Zariadenie je vybavené chránenou zástrčkou a je pripravené na pripojenie.

### 5.6.5 Pripojenie zariadení na kontrolu teploty

Konštrukčný rad Wilo-Sub TWU nemá integrované kontrolné zariadenia.

**Ochranný vodič motora sa musí namontovať na mieste použitia!**

Vyhotovenie na striedavý prúd a systémy Plug&Pump majú integrovaný motorový istič v rozbehovom spínacom zariadení.

## 5.7 Ochrana motora a druhy zapínania

### 5.7.1 Ochrana motora

Minimálna požiadavka je tepelné relé/ochranný spínač motora s teplotnou kompenzáciou, diferenciálovým vybavením a blokovacie zariadenie proti opätovnému zapnutiu podľa VDE 0660, príp. podľa príslušných národných predpisov.

Pokiaľ sa produkt pripojuje na elektrické siete, v ktorých sa častejšie vyskytujú poruchy, odporúčame prídavnú montáž ochranných zariadení (napr. prepäťové, podnapäťové relé, ochranné relé proti prerušeniu fázy, ochrana pred bleskom atď.). Okrem iného odporúčame montáž prúdového chrániča.

Pri pripojovaní produktu sa musia dodržiavať miestne a zákonné predpisy.

### 5.7.2 Druhy zapnutí

#### Priame zapnutie

Pri plnom zaťažení musí byť ochrana motora nastavená v prevádzkovom bode na menovitý prúd (podľa typového štítku). Pri čiastočnom zaťažení sa odporúča nastaviť ochranu motora 5 % nad menovitý prúd v prevádzkovom bode.

#### Zapnutie spúšťacím transformátorom/tlmeným rozbehom

- Pri plnom zaťažení musí byť ochrana motora nastavená v prevádzkovom bode na menovitý prúd. Pri čiastočnom zaťažení sa odporúča nastaviť ochranu motora 5 % nad menovitý prúd v prevádzkovom bode.
- Minimálna potrebná rýchlosť chladiaceho prietoku musí byť zabezpečená vo všetkých prevádzkových bodoch.
- Príkon musí byť počas celej prevádzky nižší ako menovitý prúd.
- Nájazdový čas pre procesu rozbehu/zastavenia medzi 0 a 30 Hz je potrebné nastaviť na max. 1 s.
- Nájazdový čas medzi 0 a 30 Hz a menovitá frekvencia sa musí nastaviť na max. 3 s.



- Napätie pri štarte musí byť minimálne 55 % (odporúča sa: 70 %) menovitého napätia motora.
- Na zabránenie stratovému výkonu počas prevádzky premostite elektronický štartér (jemný rozbeh) po dosiahnutí normálnej prevádzky.

#### Prevádzka s frekvenčnými meničmi

- Trvalá prevádzka môže byť zabezpečená v rozmedzí 30 Hz a 50 Hz.
- Aby sa zabezpečilo mazanie ložísk, musí sa dodržať minimálny dopravný výkon 10 % menovitého dopravného výkonu!
- Nájazdový čas pre procesu rozbehu/zastavenia medzi 0 a 30 Hz je potrebné nastaviť na max. 2 s.
- Na ochladenie vinutia motora sa odporúča časový interval minimálne 60 s medzi zastavením čerpadla a novým štartom.
- Nikdy neprekročte menovitý prúd motora.
- Maximálna špička napätia: 1000 V
- Maximálna rýchlosť nárastu napätia: 500 V/ $\mu$ s
- Prídavné filtre sú potrebné, keď sa prekročí potrebné riadiace napätie 400 V.

#### Produkty s konektorom/spínacím zariadením

Konektor pripojte do pripravenej zásuvky a aktivuje vypínač zap./vyp., príp. nechajte produkt automaticky zapnúť/vypnúť prostredníctvom zabudovaného riadenia hladiny.

Pre produkty, ktoré sa dodávajú s voľnými koncami káblov, možno spínacie zariadenia objednať ako príslušenstvo. Rešpektujte v takom prípade aj návod priložený k spínaciemu zariadeniu.

**Konektor a spínacie zariadenia nie sú zabezpečené proti zaplaveniu. Dbajte na triedu ochrany IP. Spínacie zariadenia inštalujte vždy tak, aby boli zaistené voči zaplaveniu.**

## 6 Uvedenie do prevádzky

Kapitola „Uvedenie do prevádzky“ obsahuje všetky dôležité pokyny pre obsluhujúci personál v záujme bezpečného uvedenia do prevádzky a bezpečnej obsluhy produktu.

Nasledujúce podmienky sa musia bezpodmienečne dodržiavať a skontrolovať:

- Druh inštalácie
  - Druh prevádzky
  - Minimálne prekrytie vodou/Max. hĺbka ponoru
- Po dlhšom odstavení je potrebné tieto údaje znovu prekontrolovať a odstrániť zistené nedostatky!**

Príručku pre prevádzku a údržbu treba vždy uschovať v blízkosti produktu alebo na príslušnom mieste, kde je vždy prístupná celému obsluhujúcemu personálu.

Aby sa zabránilo vecným škodám a škodám na zdraví pri uvádzaní produktu do prevádzky, treba bezpodmienečne venovať pozornosť týmto požiadavkám:

- Produkt smie uviesť do prevádzky iba kvalifikovaný a školený personál za predpokladu dodržiavania bezpečnostných pokynov.

- Všetci členovia personálu, ktorí pracujú na stroji, musia dostať tento návod, prečítať si ho a porozumieť jeho obsahu.
- Všetky bezpečnostné zariadenia a núdzové vypínače sú pripojené a bola skontrolovaná ich správna funkcia.
- Elektrotechnické a mechanické nastavenia smú robiť iba odborníci.
- Tento produkt je vhodný iba pre použitie v uvedených prevádzkových podmienkach.
- Pracovná oblasť výrobku nie je oblasťou pre zdržiavanie sa osôb a zabezpečte! Žiadne osoby sa pri zapnutí a/alebo počas prevádzky nesmú nachádzať v prevádzkovej oblasti produktu.
- Pri prácach v šachtách musí byť prítomná druhá osoba. Ak hrozí nebezpečenstvo tvorby jedovatých plynov, je potrebné zabezpečiť dostatočné odvetranie.

### 6.1 Elektroinštalácia

Pripojenie produktu a uloženie napájacích vedení vykonajte podľa kapitoly Inštalácia a podľa noriem VDE a platných národných predpisov.

Produkt je vybavený poistkami a uzemnený podľa predpisov.

Dbajte na správny smer otáčania! Pri nesprávnom smere otáčania neposkytuje agregát uvedený výkon a môže sa poškodiť.

Všetky kontrolné zariadenia sú pripojené a skontrolujú sa na správnu funkciu.

**Nebezpečenstvo úrazu elektrickým prúdom! Neodbornou manipuláciou s elektrickým prúdom hrozí nebezpečenstvo ohrozenia života! Všetky produkty, ktoré sa dodávajú s voľnými koncami káblov (bez zásuvky), musí pripojiť kvalifikovaný elektrikár.**



### 6.2 Kontrola smeru otáčania

Z výroby je produkt preskúšaný a nastavený na správny smer otáčania. Pripojenie sa musí vykonať podľa údajov označenia žíl.

Správny smer otáčania produktu sa musí preskúšať pred ponorením.

**Testovací chod sa smie uskutočniť len za všeobecných prevádzkových podmienok. Zapnutie neponoreného agregátu je prísne zakázané!**

#### 6.2.1 Kontrola smeru otáčania

Smer otáčania musí skontrolovať miestny elektrikár pomocou kontrolného zariadenia magnetického poľa. Pre správny smer otáčania musí byť k dispozícii pravotočivé magnetické pole.

**Produkt nie je schválený pre prevádzku v ľavotočivom magnetickom poli.**

#### 6.2.2 Pri nesprávnom smere otáčania

##### Pri použití spínacích zariadení Wilo

Spínacie zariadenia Wilo sú koncipované tak, aby sa pripojené produkty prevádzkovali v správnom smere otáčania. Pri nesprávnom smere otáčania treba

vymeniť 2 fázy/vodiče napájania, ktoré vedú k spínaciemu zariadeniu.

#### V prípade spínacích skriniek poskytnutých zo strany stavby:

Pri nesprávnom smere otáčania sa musia vymeniť 2 fázy motorov s priamym nábehom, pripojenia dvoch vinutí motorov s hviezdicovo–trojuholníkovým nábehom, napr. U1 za V1 a U2 za V2.

### 6.3 Nastavenie riadenia hladiny

Správne nastavenie riadenia hladiny nájdete v návode na montáž a prevádzku riadenia hladiny.

**Dbajte pritom na údaje o minimálnom prekrytí produktu vodou!**

### 6.4 Nastavenie systémov Plug&Pump

#### 6.4.1 TWU...P&P/FC (Economy 1)

Kontrola kvapaliny je už nastavená z výroby.

#### 6.4.2 TWU...P&P/DS (Economy 2)

##### Stanovenie zapínacieho a vypínacieho tlaku

Prv než sa môže systém nastaviť, musia sa stanoviť potrebné zapínacie a vypínacie hodnoty tlaku.

Min./max. hodnoty nájdete v nasledujúcom prehľade:

Agregát	Zapínací tlak	Vypínací tlak
TWU 3–0115	min. 1,5 bar	max. 5 bar
TWU 3–0123	min. 2 bar	max. 7,5 bar
TWU 3–0130	min. 3 bar	max. 9 bar

Z výroby sú nastavené nasledujúce hodnoty:

- Zapínací tlak: 2 bar
- Vypínací tlak: 3 bar

Ak sú potrebné iné ako zapínacie a vypínacie tlaky, musia byť tieto v rozmedzí povoleného funkčného rozsahu tlakového spínača.

Po stanovení potrebných zapínacích a vypínacích tlakov sa musí uskutočniť zaťaženie membránovej tlakovej nádrže tlakom.

##### Zaťaženie membránovej tlakovej nádrže tlakom

Tlak v nádrži skontrolujte a v prípade potreby nádobu naplňte cez ventil. Potrebný tlak nádrže je: Zapínací tlak –0,3 bar

##### Manometer

Hrdlo manometra odrežte, aby ste vytvorili potrebné atmosférické vyrovnanie tlaku.

##### Nastavenie tlakového spínača

Obr. 5: Nastavovacie skrutky

1	Nastavovacia skrutka vypínací tlak	2	Nastavovacia skrutka zapínací tlak
---	------------------------------------	---	------------------------------------

Nastavenie možno vykonať len vtedy, keď má systém dostatočný tlak.

Funkčný princíp na nastavenie zapínacieho a vypínacieho tlaku:

- Nastavenie zapínacieho a vypínacieho tlaku sa uskutočňuje otáčaním príslušnej nastavovacej skrutky.
- Otáčaním závitovej matice v smere chodu hodinových ručičiek znižuje tlak.
- Otáčaním závitovej matice proti smeru chodu hodinových ručičiek zvyšuje tlak.

Ak sú potrebné zapínacie a vypínacie tlaky definované a membránová tlaková nádrž bola dostatočne naplnená, možno zapínací a vypínací tlak nasledovne nastaviť:

- Uzavieracie orgány na strane tlaku a odberné miesto otvorte, čím zariadenie zbavíte tlaku.
- Odberné miesto znova zatvorte.
- Kryt tlakového spínača otvorte.
- Obidve nastavovacie skrutky „1“ a „2“ otáčajte v smere chodu hodinových ručičiek bez toho, aby ste ich pevne utiahli.
- Spustíte čerpadlo, aby sa vytvoril tlak.
- Pri dosiahnutí požadovaného vypínacieho tlaku (odčítajte na manometri) čerpadlo vypnite.
- Nastavovaciu skrutku „1“ otáčajte proti smeru chodu hodinových ručičiek, kým nepočujete „cvaknutie“.
- Otvorte odberné miesto, čím znížite tlak v zariadení na požadovaný zapínací tlak čerpadla (odčítajte na manometri).
- Po dosiahnutí zapínacieho tlaku odberné miesto znova pomaly zatvorte.
- Nastavovaciu skrutku „2“ otáčajte proti smeru chodu hodinových ručičiek.

Keď počujete „cvaknutie“:

- Zapnite čerpadlo a skontrolujte nastavenia otvorením a zatvorením odberného miesta.
- Ak sú potrebné jemné nastavenia, vykonajte ich podľa vyššie opísaného princípu.

Keď sú nastavenia skončené, kryt tlakového spínača zatvorte a zariadenie uveďte do prevádzky.

Keď nepočujete „cvaknutie“:

- Skontrolujte prevádzkový bod čerpadla a vytvorenie tlaku v membránovej tlakovej nádrži (potrebný prevádzkový tlak: zapínací tlak –0,3 bar).
- V prípade potreby zvolte nové zapínacie a vypínacie tlaky a znova nastavte vytvorenie tlaku v membránovej tlakovej nádrži.
- Všetky nastavenie uskutočňujte znova, kým nie je zabezpečená požadovaná funkcia zariadenia.

### 6.5 Uvedenie do prevádzky

**Pracovná oblasť agregátu nie je oblasťou pre zdržiavanie sa osôb, zamedzte prístupu osôb! Žiadne osoby sa pri zapnutí a/alebo počas prevádzky nesmú nachádzať v prevádzkovej oblasti produktu.**

Pred prvým zapnutím sa musí skontrolovať inštalácia podľa kapitoly Inštalácia a musí sa vykonať aj kontrola izolácie podľa kapitoly Údržba.

Pri vyhotovení so spínacími zariadeniami a/alebo zástrčkou je potrebné rešpektovať jej triedu ochrany IP

### 6.5.1 Pred zapnutím

Pred zapnutím ponorného motorového čerpadla skontrolujte nasledovné body:

- Vedenie kábla – bez slučiek, mierne napnuté.
- Skontrolujte teplotu čerpaného média – pozri technické údaje.
- Pevné umiestnenie výrobku – musí byť zabezpečená prevádzka bez vibrácií.
- Pevné umiestnenie príslušenstva – stojan, chladiaci plášť atď.
- Sací priestor, kalojem čerpadlá a potrubia musia byť zbavené nečistôt.
- Pred pripojením na zásobovaciu sieť treba potrubie a stroj vypláchnuť.
- Uskutočnenie skúšky izolácie. O týchto údajoch sa prosím informujte v kapitole „Preventívna údržba“.
- Treba zaplaviť teleso hydrauliky, t. j. musí byť naplnené médiom a nesmie sa v ňom nachádzať už žiadny vzduch. Odvzdušniť možno buď pomocou vhodných integrovaných odvzdušňovacích zariadení, alebo, ak sú k dispozícii, pomocou odvzdušňovacích skrutiek na výtlačnom hrdle.
- Posúvače na výtlačnej strane treba pred prvým uvedením do prevádzky napoly otvoriť tak, aby sa potrubie mohlo odvzdušniť.
- Použitím elektricky ovládanej uzatváracej armatúry sa môže vodný ráz zredukovať alebo odbúrať. Zapnutie agregátu sa môže uskutočniť pri zredukovanej alebo zatvorenej polohe posúvača.

**Dlhšia doba chodu (> 5 min.) pri zatvorenom alebo silne redukovanom posúvači, ako aj chod za sucha je zakázaný!**

- Kontrola existujúcich kontrol úrovne hladiny príp. ochrany proti chodu za sucha.

### 6.5.2 Po zapnutí

Menovitý prúd sa pri procese nábehu krátkodobo prekročí. Po ukončení procesu nábehu nesmie prevádzkový prúd prekročiť hodnotu menovitého prúdu.

Ak motor po zapnutí hneď nenabehne, musí sa neodkladne vypnúť. Pred opätovným zapnutím sa musia dodržať prestávky podľa kapitoly Technické údaje. V prípade poruchy sa agregát musí okamžite znovu vypnúť. Nový proces zapnutia sa môže spustiť až po odstránení chyby.

## 6.6 Správanie počas prevádzky

Pri prevádzke výrobku treba dodržiavať zákony a predpisy, ktoré platia na mieste použitia na zaistenie pracoviska, na predchádzanie úrazom a na zaobchádzanie s elektrickými strojmi. V záujme bezpečnosti pracovného postupu musí prevádzkovateľ stanoviť rozvrh práce pre personál. Za dodržiavanie predpisov zodpovedajú všetci členovia personálu.

Výrobok je vybavený pohyblivými dielcami. Počas prevádzky sa tieto dielce otáčajú, čím sa médium dopravuje. V dôsledku určitých látok obsiahnutých v

médium sa na týchto dielcoch môžu vytvoriť veľmi ostré hrany.

**Varovanie pred rotujúcimi časťami!**  
**Otáčajúce sa časti môžu pomliaždiť a odrezať končatiny. Počas prevádzky nikdy nesiahajte do hydrauliky alebo na rotujúce časti. Pred úkonmi údržby alebo opravami vypnite produkt a vyčkajte na zastavenie rotujúcich častí!**



Nasledujúce body sa musia kontrolovať v pravidelných intervaloch:

- Prevádzkové napätie (prípustná odchýlka +/- 5 % návrhového napätia)
- Frekvencia (prípustná odchýlka +/- 2% návrhovej frekvencie)
- Príkion (prípustná odchýlka medzi fázami max. 5 %)
- Napätový rozdiel medzi jednotlivými fázami (max. 1 %)
- Častota spínania a prestávky (pozri technické údaje)
- Vnášanie vzduchu na príhode, event. sa musí inštalovať usmerňovací plech/zarážka
- Minimálne pokrytie vodou, úrovňové ovládanie, ochrana proti chodu za sucha
- Pokojný chod bez vibrácií
- Uzavracie posúvače v prírodnom a tlakovom vedení musia byť otvorené

## 7 Vyradenie z prevádzky/Likvidácia

Niektoré práce treba vykonať s veľkou opatrnosťou.

Musíte používať potrebné prostriedky na ochranu tela.

Pri prácach v panvách a nádobách treba bezpodmienečne dodržiavať miestne ochranné opatrenia. Pre zabezpečenie musí byť vždy prítomná druhá osoba.

Na zdvíhanie a spúšťanie produktu sa musia použiť technicky nezávadné zdvíhacie zariadenia a úradne povolené prostriedky uchopenia nákladu.

**Nebezpečenstvo ohrozenia života v dôsledku nesprávnej funkcie!**

**Prostriedok uchopenia nákladu a zdvíhacie zariadenia musia byť v technicky bezchybnom stave. Iba po zistení technickej bezchybnosti zdvíhacieho zariadenia je dovolené začať s prácami. Bez vykonania týchto kontrol hrozí nebezpečenstvo ohrozenia života!**



### 7.1 Prechodné odstavenie z prevádzky

Pri tomto druhu vypnutia zostáva stroj vstavaný a neodpojuje sa od elektrickej siete. Pri prechodnom odstavení z prevádzky musí produkt zostať kompletne ponorený tak, aby bol chránený pred mrazom a ľadom. Zabezpečte, aby teplota v prevádzkovom priestore a teplota dopravovaného média neklesla pod +3 °C.

Zaručuje sa tým stála pohotovosť produktu. Pri dlhších prestojoch v pravidelných odstupoch (mesačne až

štvrtročne) vykonajte funkčný chod trvajúci cca 5 minút.

**Pozor!**

**Funkčný chod sa smie uskutočniť iba na základe platných podmienok pre prevádzku a použitie. Chod za sucha nie je dovolený! Nerešpektovanie tejto požiadavky môže mať za následok úplne zničenie produktu!**

## 7.2 Konečné odstavenie z prevádzky pre vykonanie údržby alebo uskladnenie

Zariadenie smie vypnúť a odpojiť z elektrickej siete len autorizovaný elektrikár a musí ho zabezpečiť pred neoprávneným opätovným zapnutím. Agregáty so zástrčkou musia byť odpojené zo zásuvky (neťahajte za kábel!). Potom môžete začať s prácami potrebnými pre demontáž, údržbu a uskladnenie.



**Nebezpečenstvo v dôsledku jedovatých látok! Produkty, použité na dopravu médií ohrozujúcich zdravie, sa musia pred začatím akýchkoľvek prác zásadne dekontaminovať! Hrozí nebezpečenstvo ohrozenia života! Používajte potrebné prostriedky na ochranu tela!**



**Pozor pred následkami popálenia! Časti telesa sa môžu zohriať na teplotu omnoho vyššiu ako 40 °C. Hrozí nebezpečenstvo popálenia! Produkt nechajte po vypnutí najprv ochladiť na teplotu okolia.**

### 7.2.1 Demontáž

Pri vertikálnej inštalácii sa demontáž vykoná analogicky k montáži:

- Demontujte obrubu studne.
- Stúpacie potrubie s agregátom demontujte v opačnom poradí ako pri montáži.

**Uvedomte si pri dimenzovaní a výbere zdvíhacích prostriedkov, že pri demontáži sa musí zdvihnúť kompletná váha potrubia, agregátu vrátane elektrického napájacieho vedenia a vodného stĺpca.**

Pri horizontálnej inštalácii sa musí vodná nádrž kompletne vyprázdniť. Potom sa môže výrobok uvoľniť z tlakového potrubia a demontovať.

### 7.2.2 Vrátenie dodávky/Uskladnenie

Pre odoslanie sa jednotlivé diely musia odolne a dostatočne zabaliť do plastových sáčkov a zaistiť proti vytekaniu. Odoslanie sa musí uskutočniť prostredníctvom poučeného špeditéra.

**Prihliadajte aj na informácie uvedené v kapitole „Preprava a uskladnenie“!**

## 7.3 Opätovné uvedenie do prevádzky

Produkt sa musí pred opätovným uvedením do prevádzky očistiť od prachu a usadenín oleja. Následne vykonajte opatrenia a činnosti údržby podľa kapitoly Údržba.

Po ukončení týchto prác možno stroj nainštalovať a odborný elektrikár ho môže pripojiť na elektrickú sieť. Tieto práce sa musia vykonať podľa kapitoly Inštalácia.

Zapnutie produktu vykonajte podľa opisu v kapitole Uvedenie do prevádzky.

**Produkt sa smie opäť zapnúť iba v bezchybnom a v stave pripravenom na prevádzku.**

## 7.4 Likvidácia

### 7.4.1 Prevádzkový prostriedok

Oleje a mastivá je potrebné zachytávať do vhodnej nádoby a zlikvidovať v súlade s predpismi smernice 75/439/EHS a nariadeniami podľa §§5a, 5b Zákona o odpadoch, príp. miestnych smerníc.

Zmesi vody a glykolu zodpovedajú ohrozeniu vody triedy 1 podľa VwVwS 1999. Pri likvidácii dodržujte ustanovenia normy DIN 52 900 (o látke propándiol a propylénglykol).

### 7.4.2 Ochranný odev

Ochranný odev použitý pri čistiacich a údržbárskych prácach zlikvidujte podľa odpadového kódu TA 524 02 a smernice ES 91/689/EHS, príp. miestnych smerníc.

### 7.4.3 Produkt

Správnou likvidáciou tohto produktu zabránite poškodeniu životného prostredia a ohrozeniu zdravia osôb.

- Likvidáciou produktu a jeho častí poverte verejnú alebo súkromnú spoločnosť zaoberajúcu sa likvidáciou odpadu, príp. ju kontaktujte.
- Ďalšie informácie o správnej likvidácii získate na mestskom úrade, úrade životného prostredia alebo tam, kde ste produkt zakúpili.

## 8 Preventívna údržba

Pred vykonaním údržby a opravy treba produkt vypnúť a vymontovať podľa kapitoly Vyradenie z prevádzky/ Likvidácia.

Po vykonaní údržby a opravy treba produkt zabudovať a pripojiť podľa kapitoly Inštalácia. Zapnutie produktu vykonajte podľa opisu v kapitole Uvedenie do prevádzky.

Údržbu a opravy musia vykonať autorizované servisné dielne, zákaznícka služba Wilo alebo kvalifikovaný odborný personál!

**Údržbové práce, opravy a/alebo stavebné zmeny, ktoré nie sú uvedené v tomto návode na prevádzku a údržbu alebo tie, ktoré ovplyvňujú**

ochranu Ex, smie vykonávať len výrobca alebo autorizovaná servisná dielňa.



**Nebezpečenstvo zásahu elektrickým prúdom!**  
Pri prácach na elektrických zariadeniach hrozí nebezpečenstvo smrti spôsobenej zásahom elektrického prúdu. Pri všetkých údržbárskych prácach a opravách treba agregát odpojiť od siete a zabezpečiť proti neoprávnenému opätovnému zapnutiu. Poškodenia napájacieho vedenia smie opravovať len kvalifikovaný odborný elektrikár.

Dodržiavajte nasledujúce body:

- Tento návod musí byť k dispozícii personálu údržby a treba ho dodržiavať. Smú sa vykonávať iba tie údržbárske práce a opatrenia, ktoré sú tu uvedené.
- Všetky údržbové, inšpekčné a čistiace práce výrobu sa musia vykonávať na bezpečnom pracovisku s maximálnou starostlivosťou a smie ich vykonávať iba školený odborný personál. Používajte potrebné prostriedky na ochranu tela. Pre všetky práce musí byť stroj odpojený od elektrickej siete a zabezpečený pred opätovným zapnutím. Musí sa zabrániť neúmyselnému zapnutiu.
- Pri prácach v panvách a nádobách treba bezpodmienečne dodržiavať miestne ochranné opatrenia. Pre zabezpečenie musí byť vždy prítomná druhá osoba.
- Na zdvíhanie a spúšťanie produktu sa musia použiť technicky bezchybné zdvíhacie zariadenia a úradne povolené prostriedky uchopenia nákladu.  
**Presvedčte sa o tom, že sú viazacie prostriedky, laná a bezpečnostné zariadenia zdvíhacieho zariadenia v technicky bezchybnom stave. Iba po zistení technickej bezchybnosti zdvíhacieho zariadenia je dovolené začať s prácami. Bez vykonania týchto kontrol hrozí nebezpečenstvo ohrozenia života!**
- Práce na elektrickom zariadení produktu a zariadenia musí vykonávať len odborný elektrikár. Defektné poistky treba vymeniť. Zásadne sa nesmú opravovať! Používať sa smú iba poistky s uvedenou intenzitou prúdu a predpísaného druhu.
- Pri použití ľahko zápalných rozpúšťadiel a čistiacich prostriedkov je zakázané použitie otvoreného plameňa, nechráneného svetla a platí zákaz fajčenia.
- Produkty, ktoré recirkulujú médiá ohrozujúce zdravie, alebo ktoré sú v kontakte s nimi, treba dekontaminovať. Musí sa aj dbať na to, aby nedochádzalo k tvorbe plynov ohrozujúcich zdravie, a aby bol vylúčený ich výskyt.  
**V prípade úrazov v dôsledku zdraviu škodlivých médií príp. plynov je potrebné vykonať opatrenia prvej pomoci podľa prevádzkovej vyhlášky a ihneď vyhľadať lekára!**
- Dbajte na to, aby boli k dispozícii potrebné nástroje a materiál. Poriadok a čistota zaručujú bezpečnú a bezchybnú prácu na stroji. Po ukončení prác odstráňte použitý čistiaci materiál a nástroje z agregátu. Všetok materiál a nástroje uschovajte na príslušných miestach.
- Prevádzkové médiá (napr. oleje, mazivá atď.) treba zachytávať do vhodných nádob a likvidovať podľa predpisov (podľa smernice 75/439/EHS a výnosov

podľa §§5a, 5b AbfG – nemeckého zákona o nakladaní s odpadovými látkami). Pri čistení a údržbe používajte vhodný ochranný odev. Tento odev treba likvidovať podľa odpadového kódu TA 524 02 a smernice ES 91/689/EHS.

**Prihliadajte aj na miestne smernice a zákony!**

- Používať sa smú iba výrobcom odporučené mazivá. Oleje a mazivá sa nesmú zmiešavať.
- Používajte výhradne originálne diely od výrobcu.

## 8.1 Prevádzkový prostriedok

Motor je naplnený potravinárskym bielym olejom, ktorý je potenciálne biologicky odbúrateľný. Kontrolu oleja a stavu naplnenia musí vykonať výrobca.

## 8.2 Revízne lehoty

Prehľad potrebných revízných lehôt:

### 8.2.1 Pred prvým uvedením do prevádzky príp. po dlhšom uskladnení

- Kontrola izolačného odporu
- Funkčná skúška bezpečnostných a kontrolných zariadení

## 8.3 Činnosti údržby

### 8.3.1 Kontrola izolačného odporu

Na vykonanie kontroly izolačného odporu treba odpojiť napájací kábel. Potom môžete odpor zmerať pomocou skúšačky izolácie (meracie jednosmerné napätie je 1000 V). Je neprípustný pokles pod nasledujúce hodnoty:

- Pri prvom uvedení do prevádzky: Hodnota izolačného odporu 20 MΩ nemôže byť nižšia.
- Pri ďalších meraniach: Hodnota musí byť väčšia ako 2 MΩ.

**Ak je izolačný odpor príliš nízky, môže vlhkosť vniknúť do kábla a/alebo do motora. Produkt viac nepripájate a poraďte sa s výrobcom!**

### 8.3.2 Funkčná skúška bezpečnostných a kontrolných zariadení

Kontrolné zariadenia sú, napr. teplotné snímače v motore, ochranné relé motora, prepäťové relé atď.

Ochranné relé motora, prepäťové relé a ostatné spúšte možno pre testovacie účely vo všeobecnosti aktivovať ručne.

## 9 Vyhľadávanie a odstraňovanie porúch

Aby sa zabránilo vecným škodám a škodám na zdraví pri odstránení porúch produktu, treba bezpodmienečne venovať pozornosť týmto požiadavkám:

- Poruchu odstráňte iba za predpokladu, že máte k dispozícii kvalifikovaný personál, t. j. jednotlivými prácami musíte poveriť školený odborný personál, napr. práce na elektrickom zariadení musí vykonať elektrotechnik.



- Zaisťte produkt vždy proti neúmyselnému opätovnému zapnutiu tým, že ho odpojíte od elektrickej siete. Urobte vhodné preventívne opatrenia.
- Postarajte sa o to, aby bolo kedykoľvek zaručené bezpečnostné vypnutie produktu druhou osobou.
- Zaisťte pohyblivé súčasti tak, aby sa nikto nemohol zraniť.
- Svojevolné zásahy do stroja sa robia na vlastné nebezpečenstvo a zbavujú výrobcu všetkých povinností plniť nároky v rámci zodpovednosti za nedostatky!

#### 9.0.1 Porucha: Agregát sa nerozbieha

- 1 Prerušenie v prívode prúdu, skrat príp. zemné spojenie u vedenia a/alebo vinutia motora
  - Poverte odborníka kontrolou príp. obnovením vedenia a motora.
- 2 Vypnite poistky, motorový istič a/alebo kontrolné zariadenia
  - Poverte odborníka kontrolou a event. zmenou pripojenia.
  - Motorový istič a poistky nechajte zabudovať príp. nastaviť podľa technických zadanií, vynulujte kontrolné zariadenia.
  - Skontrolujte ľahkosť chodu obežného kolesa a podľa potreby očistite príp. obnovte chod.

#### 9.0.2 Porucha: Agregát sa rozbieha, motorový istič však krátko po uvedení do prevádzky vypína

- 1 Tepelná spúšť motorového ističa nie je správne zvolená alebo nastavená
  - Odborníka poverte kontrolou výberu a nastavenia spúšte v súlade s technickými predpismi a príp. opravou
- 2 Zvýšený odber prúdu v dôsledku väčšieho poklesu napätia
  - Odborníka poverte kontrolou napätových hodnôt jednotlivých fáz a podľa potreby zmenou pripojenia
- 3 Chod na 2 fázy
  - Odborníka poverte kontrolou a event. korektúrou pripojenia
- 4 Prívelké napätové rozdiely na 3 fázach
  - Odborníka poverte kontrolou pripojenia a spínacieho zariadenia a príp. opravou
- 5 Nesprávny smer otáčania
  - Zameňte 2 fázy sieťového vedenia
- 6 Obežné koleso zabrzdené zalepením, upchaním a/alebo tuhými zvyškami, zvýšený odber prúdu
  - Stroj vypnite, zaisťte proti opätovnému zapnutiu, obnovte chod obežného kolesa, príp. vyčistite sacie hrdlo
- 7 Nadmerná hustota média
  - Poradte sa s výrobcom

#### 9.0.3 Porucha: Agregát beží, ale nečerpá

- 1 Chýba čerpané médium
  - Otvorte prítok pre nádrž príp. otvorte posúvač
- 2 Upchatý prívod
  - Očistite prívod, posúvač, nasávací kus, sacie hrdlo príp. sacie sito
- 3 Obežné koleso blokované príp. zabrzdené
  - Agregát vypnite, zaisťte proti opätovnému zapnutiu, obežného kolesa voľne pretočte
- 4 Defekt hadice/potrubia
  - Vymeňte chybné diely

- 5 Intermitentná prevádzka (takty)
  - Skontrolujte rozvodné zariadenie

#### 9.0.4 Porucha: Agregát beží, uvedené prevádzkové hodnoty nie sú dodržané

- 1 Upchatý prívod
  - Očistite prívod, posúvač, nasávací kus, sacie hrdlo príp. sacie sito
- 2 Uzavretý posúvač vo výtlačnom potrubí
  - Otvorte posúvač a vždy sledujte príkon
- 3 Obežné koleso blokované, príp. zabrzdené
  - Agregát vypnite, zaisťte proti opätovnému zapnutiu, obežného kolesa voľne pretočte
- 4 Nesprávny smer otáčania
  - Zameňte 2 fázy sieťového vedenia
- 5 Vzduch v zariadení
  - Skontrolujte a prípadne odzdušnite potrubia, tlakový plášť a/alebo hydrauliku
- 6 Agregát čerpá s prekonávaním nadmerného tlaku
  - Skontrolujte príp. úplne otvorte posúvač vo výtlačnom potrubí, použite iné obežné koleso, poradte sa s výrobcom
- 7 Znamky opotrebovania
  - Vymeňte opotrebované súčasti
  - Skontrolujte, či čerpané médium neobsahuje pevné látky
- 8 Defekt hadice/potrubia
  - Vymeňte chybné diely
- 9 Nepripustný obsah plynov v dopravovanom médiu
  - Obráťte sa na výrobný závod
- 10 Chod na 2 fázy
  - Odborníka poverte kontrolou a event. korektúrou pripojenia
- 11 Nadmerný pokles vodnej hladiny počas prevádzky
  - Skontrolujte zásobovanie a kapacitu zariadenia, skontrolujte nastavenia a funkciu riadenia hladiny

#### 9.0.5 Porucha: Agregát beží nepokojne a hlučne

- 1 Agregát beží v neprípustnom prevádzkovom rozsahu
  - Skontrolujte príp. upravte prevádzkové údaje stroja a/alebo prispôbte prevádzkové pomery
- 2 Sacieho hrdlo, sacieho sito a/alebo obežné koleso upchaté
  - Vyčistite sacie hrdlo, sacie sito a/alebo obežné koleso
- 3 Ťažký chod obežného kolesa
  - Agregát vypnite, zaisťte proti opätovnému zapnutiu, obežného kolesa voľne pretočte
- 4 Nepripustný obsah plynov v dopravovanom médiu
  - Obráťte sa na výrobný závod
- 5 Chod na 2 fázy
  - Odborníka poverte kontrolou a event. korektúrou pripojenia
- 6 Nesprávny smer otáčania
  - Zameňte 2 fázy sieťového vedenia
- 7 Znamky opotrebovania
  - Vymeňte opotrebované súčasti
- 8 Defektné ložisko motora
  - Obráťte sa na výrobný závod
- 9 Agregát zabudovaný s pnutím
  - Skontrolujte montáž, príp. použite gumové kompenzátory

### 9.0.6 Ďalšie kroky na odstránenie porúch

Ak sa vám nepodarí poruchy odstrániť pomocou uvedených opatrení, kontaktujte servis. Môže vám ponúknuť tieto možnosti:

- Telefonická a/alebo písomná pomoc od zákaznickej služby
- Podpora zákaznickej služby priamo na mieste
- Kontrola príp. oprava agregátu v závode

Uvedomte si, že určité služby nášho servisu môžu byť spojené s ďalšími nákladmi! Podrobné informácie v tejto súvislosti vám poskytne zákaznicka služba.

## 10 Náhradné diely

Objednávanie náhradných dielov prebieha prostredníctvom zákaznickej služby výrobcu. Aby sa predišlo spätným dopytom a nesprávnym objednávkam, treba vždy uviesť sériové číslo a/alebo tovarové číslo.

**Technické zmeny vyhradené!**

## 1 Увод

### 1.1 За този документ

Езикът на оригиналната инструкция за експлоатация е немски. Всички други езици на тази инструкция са превод на оригиналната инструкция за експлоатация.

Копие от Декларацията за съответствие на ЕО е съставна част на тази инструкция за експлоатация.

При несъгласувана с нас техническа промяна на упоменатите там конструкции тази декларация губи валидността си.

### 1.2 Съдържание на инструкцията

Инструкцията съдържа няколко раздела. Всеки раздел е с подчертано заглавие, което да Ви насочи към неговото съдържание.

Съдържанието представлява кратка препратка, тъй като всички важни точки имат заглавие.

Всички важни инструкции и указания за безопасност са допълнително подчертани. Точна информация за тези текстове ще намерите в раздел 2 „Безопасност“.

### 1.3 Квалификация на персонала

Персоналът, който работи с помпата, трябва да притежава необходимата квалификация за тази дейност, напр. работи по електрическата система могат да се извършват само от квалифициран ел. техник. Целият персонал трябва да бъде пълнолетен.

Персоналът по обслужването и поддръжката трябва да бъде допълнително запознат с националните разпоредби за техника на безопасност.

Изисква се целият персонал да е детайлно запознат с настоящата инструкция, която при необходимост може да се поръча на съответния език от производителя.

Лица (включително деца) с психически, сензорни или умствени проблеми както и лица без достатъчно опит и/или познания не могат да използват помпата, освен ако не са под контрола на лице, което отговаря за тяхната сигурност и ги упътва как да я използват.

Децата трябва да са под контрол, за да не си играят с помпата.

### 1.4 Използвани съкращения и термини

В настоящата инструкция са използвани различни съкращения и термини.

#### 1.4.1 Съкращения

- м. об. = моля, обърнете
- отн. = относно
- респ. = респективно
- ок. = около
- т.е. = тоест

- ев. = евентуално
- при необх. = при необходимост
- вкл. = включително
- мин. = минимален, минимум
- макс. = максимален, максимум
- ев. възм. = евентуално, възможно
- и т.н. = и така нататък
- и мн. др. = и много други
- вж. също = виж също
- напр. = например

### 1.4.2 Термини

#### Работа на сухо

Помпата работи с пълни обороти, но не транспортира флуид. Работата на сухо трябва да се избягва съотв. да се монтира защитно устройство!

#### Защита от работа на сухо

Защитата от работа на сухо трябва да предизвика автоматично изключване на помпата, когато се премине минималното ниво на покриване с вода на помпата. Това се постига напр. чрез монтаж на поплавъчен превключвател или сензор за ниво.

#### Регулатор на нивото

Регулаторът на нивото трябва автоматично да включва или изключва помпата при различни нива на запълване. Това се постига чрез монтаж на един или два поплавъчни превключвателя.

### 1.5 Авторско право

Авторското право върху тази инструкция за монтаж и поддръжка принадлежи на производителя. Тази инструкция е предназначена за персонала, отговорен за монтажа, обслужването и поддръжката. Тя съдържа технически разпоредби и чертежи, които не могат да бъдат изцяло или частично възпроизведени, разпространявани или предоставяни на трети лица.

### 1.6 Запазено право за изменения

Производителят си запазва всички права за технически изменения на системите и/или монтажните части. Настоящата инструкция за монтаж и поддръжка се отнася за посочения на заглавната страница продукт.

### 1.7 Гаранция

Този раздел съдържа общите условия за гаранция. Договорните споразумения винаги се разглеждат с предимство и не се отменят от този раздел!

Производителят се задължава да отстрани всеки дефект на продадения от него продукт при спазване на следните условия:

#### 1.7.1 Обща информация

- Ако става дума за качествени дефекти на материала, изработката или конструкцията.

- Ако дефектите са изброени и изпратени в писмен вид до производителя в рамките на договорения гаранционен срок.
- Ако продуктът е правилно използван.
- Ако всички приспособления за безопасност и контрол са свързани и проверени от квалифициран персонал.

### 1.7.2 Гаранционен срок

Ако не е договорено друго, гаранционният срок има продължителност 12 месеца след пускането в експлоатация респ. макс. 18 месеца след датата на доставка. Други споразумения трябва да бъдат писмено представени в потвърждението на поръчката. Те текат най-малко до договорения край на гаранционния срок на продукта.

### 1.7.3 Резервни части, допълнително монтиране и реконструкции

При ремонт, смяна, допълнително монтиране и преустройство е разрешено използването само на оригинални резервни части. Оригиначните резервни части гарантират надеждност и дълъг експлоатационен живот. Тези части са разработени специално за нашите продукти. Самоволни преустройства или използване на неоригинални резервни части може да доведе до повреждане на системата и/или тежки наранявания на хора.

### 1.7.4 Поддръжка

Задължителните дейности по поддръжка и контрол трябва да се извършват редовно. Тези дейности могат да се извършват само от обучен и квалифициран персонал. Дейности по поддръжката, които не са упоменати в тази инструкция за монтаж и поддръжка, както и всякакъв вид ремонтни дейности могат да се извършват само от производителя и оторизираните сервизи.

### 1.7.5 Повреди в продукта

Повреди и неизправности, които застрашават безопасността на работния процес, трябва незабавно да бъдат отстранени от квалифициран персонал. Продуктът може да се въведе в експлоатация само в технически изправно състояние. По време на договорения гаранционен срок ремонт на продукта може да бъде извършен само от производителя и/или оторизиран сервиз! Производителят си запазва тук и правото да изпрати повредения продукт чрез оператора за преглед в завода!

### 1.7.6 Освобождаване от отговорност

Производителят не носи отговорност и не предоставя гаранция за повреди в продукта в следните случаи:

- Погрешно тълкуване от страна на производителя заради незадоволителни и/или погрешни сведения от оператора на помпата респ. възложителя на поръчката
- Неспазване на инструкциите за безопасност, на разпоредбите и изискванията, които са валидни

съгл. немското и/или местното законодателство и настоящата инструкция за експлоатация и поддръжка

- Използване не по предназначение
- Неправилно съхранение и транспорт
- Монтаж/ Демонтаж, които не са извършени съгл. разпоредбите
- Некачествена поддръжка
- Нецелесъобразен ремонт
- Некачествена основа за монтаж респ. некачествени строителни дейности
- Химични, електромеханични и електрически въздействия
- Износване

Производителят не носи отговорност за материални и имуществени вреди, както и за наранявания на хора.

## 2 Безопасност

В този раздел са посочени всички общовалидни изисквания за безопасност и технически инструкции. Във всички останали раздели се съдържат специфични изисквания за безопасност и технически инструкции. По време на различните фази на експлоатационния живот на продукта (монтаж, експлоатация, поддръжка, транспорт и т.н.) трябва да се спазват всички инструкции и указания! Операторът на помпата е отговорен за спазването на тези изисквания и указания.

### 2.1 Указания и инструкции за безопасност

В настоящата инструкция са описани указания и инструкции за безопасност за предотвратяване на материални щети и наранявания на лица. За да бъдат ясно разбрани от персонала, указанията и инструкциите за безопасност са разделени както следва:

#### 2.1.1 Указания

Указанията се изписват с черен шрифт. Указанията съдържат текст, който препраща към предходния текст или към определени части от раздела или подчертава кратки указания.

Пример:

**Съблюдавайте защитено от замръзване съхранение на помпите с питейна вода!**

#### 2.1.2 Инструкции за безопасност

Инструкциите за безопасност се изписват леко изместени от края и с черен шрифт. Те започват винаги със сигнална дума.

Указания, които насочват само към опасност от материални щети, са отпечатани със сив цвят и без символ за опасност.

Указания, които насочват към опасност от наранявания на хора, са отпечатани с черен цвят и винаги са придружени от символ за опасност. Като знаци за безопасност се използват символи за

опасност, забрана или заповед.

Пример:



Символ за опасност: Общ символ за опасност



Символ за опасност, напр. електрически ток



Символ за забрана:, напр. Вход забранен!



Символ за заповед, напр. Носете средства за защита на тялото

Използваните като символи за безопасност знаци са в съответствие с общовалидните директиви и разпоредби, напр. DIN, ANSI.

Всяка инструкция за безопасност започва с една от следните сигнални думи:

- **Опасност**  
Опасност от тежки наранявания или смърт на лица!
- **Предупреждение**  
Опасност от тежки наранявания на лица!
- **Внимание**  
Опасност от наранявания на лица!
- **Внимание** (Указание без символ)  
Опасност от значителни материални щети, не е изключена цялостна повреда!

Инструкциите за безопасност започват със сигнална дума и назоваване на опасността, следва източникът на опасност и възможните последствия и завършват с инструкция за предотвратяване на опасността.

Пример:

**Пазете се от въртящи се части!**

**Въртящото се работно колело може да смачка или отреже крайници. Изключете помпата и спрете работното колело.**

## 2.2 Общи инструкции за безопасност

- При монтаж, респ. демонтаж на помпата в помещения и шахти не трябва да се работи сам. Винаги трябва да има втори човек.
- Всички дейности (монтаж, демонтаж, поддръжка, инсталация) трябва да се извършват само при изключена помпа. Тя трябва да бъде изключена от ел. мрежа и да бъде осигурена срещу повторно включване. Всички въртящи се части трябва да бъдат спрени.
- Операторът на помпата трябва веднага да съобщава на отговорното лице за настъпила неизправност или повреда.
- В случай, че се установи повреда, която застрашава сигурността на работния процес, операторът незабавно трябва да изключи помпата. Такива неизправности/повреди са:
  - блокиране на устройствата за безопасност и/или контрол

- повреда на важни части на помпата
- повреда в електрическите устройства, кабели и изолации.
- Инструментите и други предмети да се съхраняват само на предвидените за целта места, за да се гарантира безопасно обслужване.
- При работа в затворени помещения да се осигури достатъчно въздух. Осигурете редовното проветряване на помещението.
- При заваряване и/или работа с електроуреди да се предотврати опасност от възникване на експлозия.
- Да се използват само товарозахватни съоръжения, които са обявени и законово разрешени като такива.
- Товарозахватните съоръжения трябва да са пригодени към съответните условия (атмосферни условия, окачващи приспособления, товари и др.) грижливо да се съхраняват.
- Подвижни съоръжения, които служат за повдигане на товари трябва да се използват така, че да се гарантира тяхната стабилност по време на работа.
- По време на работа на подвижни товарозахватни съоръжения да се вземат мерки за предотвратяване на накланяне, изместване, изплъзване.
- Да се вземат мерки, които не допускат задържането на хора под висящи товари. Строго забранено е движението на висящи товари в незащитени работни места, където обичайно се задържат хора.
- При използването на подвижни товарозахватни съоръжения за вдигането на товари при необходимост (напр. няма видимост) да се включи второ лице за координиране на действията.
- Товарът, който трябва да се повдигне, трябва да се транспортира така, че при спиране на тока никога да не пострада. Такива дейности на открито следва да се преустановят, ако атмосферните условия се влошат.

**Тези инструкции трябва стриктно да се спазват. Неспазването им може да доведе до наранявания на хора и/или значителни материални щети.**

## 2.3 Използвани директиви

Този продукт отговаря на

- различни стандарти на ЕО,
- различни стандартизирани норми,
- и разнообразни държавни норми.

Точната информация относно приложените норми и стандарти ще прочетете в Декларацията за съответствие на ЕО.

За употребата, монтажа и демонтажа на продукта се прилагат допълнително различни държавни норми. Това са напр. разпоредби за техника на безопасност, VDE-разпоредби, Закон за безопасност на уредите и др.

## 2.4 CE-сертификат

Знакът CE се поставя на заводската табела или в близост до нея. Заводската табела се поставя на корпуса на мотора или на рамката.



## 2.5 Дейности по електрическата система

Нашите електрически продукти се хранват с променлив или трифазен ток. Да се спазват местните разпоредби (напр. VDE 0100). За свързването да се вземе под внимание раздел „Електрическо свързване“. Техническите данни трябва стриктно да се спазват!

**Ако помпата е изключена от предпазител, тя може да бъде включена едва след отстраняване на неизправностите.**



### Опасност от електрически ток!

**При неправилна работа с електрически ток съществува опасност за живота! Електрическото свързване да се извършва само от квалифициран електротехник.**

### Опасност от влага!

**Проникването на влага в кабела поврежда кабела и помпата. Не потапяйте края на кабела в работния флуид или в друга течност. Проводници, които не се използват, трябва да се изолират!**

## 2.6 Електрическо свързване

Операторът на помпата трябва да е запознат с ел.захранването на помпата и с възможностите за изключване при повреда. Препоръчва се монтирането на защитен прекъсвач за остатъчен ток (RCD).

Да се спазват валидните национални директиви, норми и разпоредби както и предписанията на местните дружества по енергоснабдяване.

При свързване на помпата към електрическия пускател, особено при използването на електрически устройства като устройство за мек пуск или честотни преобразуватели, трябва да се спазват изискванията на производителя относно разпоредбите за Електромагнитна съвместимост. Евентуално са необходими и мерки за екраниране на захранващите и контролните кабели (напр. екранирани кабели, филтри и др.).

**Електрическото свързване трябва да се извършва, само ако превключвателите отговарят на нормите на ЕС. Мобилните телефони също могат да причинят смущения в електрическата система.**

### Опасност от електромагнитно излъчване!

**Електромагнитното излъчване представлява опасност за живота на лица с пейсмейкъри. Поставете съответната табелка върху системата и инструктирайте засегнатите лица!**



## 2.7 Заземяване

Нашите помпи (агрегат включително предпазител и място за обслужване, помощен подемен механизъм) трябва по принцип да бъдат заземени. Ако е налице предпоставка за контакт на лица с помпата и работната среда (напр. на строителни площадки), заземяването трябва да бъде

допълнително обезопасено с дефектнотокова защита.

**Помпените агрегати са потопяеми и отговарят на валидните норми за клас на защита IP 68.**

**Класът на защита на монтираните превключватели ще намерите на корпуса на превключвателите както и в съответната инструкция за експлоатация.**

## 2.8 Устройства за безопасност и контрол

Нашите помпи може да се оборудват с механични (напр. смукателна решетка) и/или електрически (напр. термопреобразувател, устройство за контрол на уплътнителната камера и др.) устройства за безопасност и контрол. Тези устройства трябва да се монтират респ. свържат.

Електрически устройства като напр. термопреобразуватели, поплавъчни превключватели и др. трябва да се свържат от електротехник преди пускането им в експлоатация и да се провери правилното им функциониране.

Обърнете внимание на това, че определени устройства, като напр. студен тип термистор и терморезистор PT100, се нуждаят от превключвател, за да работят безпроблемно. Такъв превключвател можете да закупите от производителя или електротехника.

**Персоналът трябва да бъде запознат с използваните устройства и начина им на функциониране.**

### Внимание!

**Помпата не трябва да се въвежда в експлоатация, ако устройствата за безопасност и контрол са отстранени, повредени и/или не функционират!**

## 2.9 Поведение по време на работа

По време на работа спазвайте валидните закони и разпоредби за техника на безопасност и работа с електрически машини. За да се осигури безопасността по време на работа, операторът е длъжен да определи задачите на обслужващия персонал. Всички носят отговорност за спазването на разпоредбите.

Помпата е оборудвана с подвижни елементи. По време на работа тези части се въртят, за да могат да транспортират работната среда. Поради наличието на определени ингредиенти в работната среда по подвижните елементи могат да се образуват много остри ръбове.

### Пазете се от въртящи се части!

**Въртящите се части могат да притиснат или отрежат крайници. По време на работа не посягайте към хидравликата или въртящите се части. Преди започване на дейности по поддръжка или ремонт изключете помпата и изчакайте въртящите се части да спрат!**



## 2.10 Работни флуиди

Всеки работен флуид се различава по отношение на състав, агресивност, абразивност, съдържание на суха субстанция и много др. аспекти. Нашите продукти могат да се използват в различни области. Да се вземе под внимание, че много от работните параметри на продукта могат да се променят под влияние на промяна в изискванията (плътност, вискозитет, общ състав).

При използване и/или смяна на работния флуид на помпата обърнете внимание на следното:

- За използване в системи с питейна вода всички влизаци в контакт с работната среда части трябва да са съответно пригодни за това. Това трябва да се провери съгласно местните разпоредби и закони.
- Помпи, които са работили в замърсени води, трябва да бъдат основно почистени преди да се използват в други работни флуиди.
- Помпи, които са работили в съдържащи фекалии отпадни води и/или в застрашаващи здравето среди, трябва да бъдат напълно обезвредени преди да се използват в други работни флуиди.

**Трябва да се изясни, дали тази помпа изобщо може да се използва в друг работен флуид.**

- При помпи, които работят със смазочна или охлаждаща течност (напр. масло) трябва да се има предвид, че е възможно навлизането ѝ в работната среда при повредено механично уплътнение.
- Транспортирането на леснозапалими и експлозивни работни флуиди в чиста форма е забранено!



**Опасност от експлозивни работни флуиди!**  
Транспортирането на експлозивни работни флуиди (напр. бензин, керосин и др.) е строго забранено. Помпите не са проектирани за работа с тези работни флуиди!

## 2.11 Ниво на шума

Според размера и мощността (kW) по време на работа помпата има ниво на шума от около 70 dB (A) до 110 dB (A).

Действителното ниво на шума зависи от много фактори. Това са напр. дълбочина на монтаж, монтаж, закрепване на оборудването и тръбопровода, работна точка, дълбочина на потапяне и много др.

Препоръчително е операторът на помпата да извърши допълнително измерване на работното място, когато помпата работи при спазване на всички условия на експлоатация и е в работната си точка.

**Внимание: Носете необходимите средства за защита от шум!**

Съгл. валидните закони и разпоредби е задължително носенето на слушалки при ниво на шума над 85 dB (A)! Операторът на помпата носи отговорност за спазване на изискването!



## 3 Транспорт и съхранение

### 3.1 Доставка

При получаване на доставката веднага я проверете за повреди при транспортирането и цялост. При установяване на повреди при транспортирането още в деня на доставката уведомете спедитора/производителя. В противен случай не могат да бъдат предявени претенции за рекламация. Установените повреди трябва да се впишат в товарителницата.

### 3.2 Транспорт

При транспортиране трябва да се използват само предвидените за целта и одобрени товарозахватни съоръжения, транспортни средства и подежни механизми. Те трябва да са с достатъчна товароносимост и товароподемност, за да се осигури безопасното транспортиране на помпата/системата. При използване на вериги същите да бъдат подсигурени срещу изплъзване.

Персоналът трябва да притежава необходимата квалификация и по време на работа да спазва всички национално валидни разпоредби за техника на безопасност.

Помпата/Системата се доставят от производителя/доставчика в подходяща опаковка. Обикновено тя изключва повреда при транспорт и съхранение. При честа смяна на местоположението съхранявайте опаковката за повторно използване.

**Опасност от замръзване!**

При употреба на питейна вода като охлаждащо/смазващо средство продуктът трябва да бъде защитен от замръзване при транспортиране. Ако няма такава възможност, помпата/системата трябва да бъде изпразнена и подсушена!

### 3.3 Съхранение

Доставените нови помпи са подготвени така, че да могат да се съхраняват мин. 1 година. Помпата/системата да бъде основно почистена преди оставяне на (междинно) съхранение!

При съхранение спазвайте следното:

- Поставете помпата върху стабилна основа и подсигурете срещу падане и подхлъзване. Потопяемите помпи могат да се съхраняват във вертикално и в хоризонтално положение. При съхранение в хоризонтално положение да се внимава да не се огъват.

**В противен случай може да се стигне до недопустими напрежения на огъване и помпата може да се повреди.**

**Опасност от падане!**

Не оставяйте помпата необезопасена. Опасност от нараняване при падане на помпата!



- Нашите помпи могат да се съхраняват при температури до макс.  $-15^{\circ}\text{C}$ . Складовото помещение трябва да бъде сухо. За защита от замръзване препоръчваме съхранение в помещение с температура между  $5^{\circ}\text{C}$  и  $25^{\circ}\text{C}$ . **Помпи, които са запълнени с питейна вода, могат да се съхраняват в помещения, защитени от замръзване до макс.  $3^{\circ}\text{C}$  в продължение на макс. 4 седмици. При продължително съхранение помпата/ системата да бъде изпразнена и подсушена.**
- Помпата не трябва да се съхранява в помещения, в които се извършват заваръчни дейности, тъй като образуващите се газове респ. излъчвания могат да повредят частите от еластомер и покритията.
- Свързвания на смукател или нагнетател трябва да се затворят здраво, за да се избегнат замърсявания.
- Пазете всички захранващи кабели от изкривяване, повреди и влага.



**Опасност от електрически ток!**

Повредените захранващи кабели представляват опасност за живота! Дефектните кабели трябва незабавно да бъдат сменени от квалифициран електротехник.

**Опасност от влага!**

Проникването на влага в кабела поврежда кабела и помпата. Не потапяйте края на кабела в работния флуид или в друга течност.

- Пазете помпата/системата от пряка слънчева светлина, нагорещяване, прах и замръзване. Горещината или студът могат да нанесат значителни повреди на работните колела и покритията!
- След продължително съхранение помпата трябва да се почисти от замърсявания, напр. прах или остатъци от масло, преди да бъде пусната в експлоатация. Проверете дали работните колела се въртят безпрепятствено, а покритието на корпуса проверете за повреди.

**Преди въвеждане в експлоатация трябва да се проверят нивата на запълване (масло, запълване на мотора и т.н.) и евент. да се допълнят. Помпи, работещи с питейна вода, трябва преди пускане в експлоатация да се напълнят изцяло с питейна вода!**

**Опасност от повредени покрития!**

Повредените покрития могат да доведат до пълна повреда на агрегата (напр. поради образуване на ръжда)! По тази причина повредените покрития трябва незабавно да се подновят. Ремонтни комплекти можете да получите от производителя.

**Само здравото покритие изпълнява своето предназначение!**

Спазването на тези правила осигурява по-дълъг период на съхранение на помпата/системата. Вземете под внимание, че частите от еластомер и покритията подлежат на естествена трошливост. При продължителност на съхранение повече от 6 месеца препоръчваме проверката им и при необходимост смяната им. В тези случаи поддържайте обратна връзка с производителя.

**3.4 Връщане на доставката**

Помпи, които биват връщани обратно в завода-производител, трябва да бъдат професионално опаковани. Професионално означава, че помпата е почистена от замърсявания и при употреба на застрашаващи здравето работни среди е била обезвредена. Опаковката трябва да предпази помпата от повреди при транспортирането. Ако имате въпроси, моля, консултирайте се с производителя!

**4 Описание на продукта**

Продуктът е произведен много прецизно и подлежи на постоянен контрол на качеството. Правилният монтаж и поддръжка гарантират безпроблемна работа.

**4.1 Употреба и сфера на приложение**

Потопиемите помпи са подходящи:

- за водоснабдяване от пробити отвори, кладенци и цистерни
- за частно водоснабдяване, напояване и дъждуване
- за транспортиране на вода без дълговлакнести и абразивни примеси

Потопиемите помпи **не** трябва да се използват за изпомпването на:

- мръсни води
- отпадни води/ фекалии
- необработени отпадни води

**не намират приложение !**

**Опасност от електрически ток**

**При използване на помпата в плувни басейни или други обществени басейни има опасност за живота от електрически ток. Спазвайте следните инструкции:**

**Ако в басейна има хора, използването на помпата е строго забранено!**

**Ако в басейна няма хора, трябва да се вземат предпазни мерки съгласно DIN VDE 0100-702.46 (или съответните национални разпоредби).**



Спазването на тази инструкция е част от правилното използване на помпата. Всяко друго използване се счита за използване не по предназначение.

**4.1.1 Транспортиране на питейна вода**

При използване за транспортиране на питейна вода трябва да се проверят местните закони/

разпоредби/предписания и дали продуктът е подходящ за тази цел на използване.

## 4.2 Конструкция

Wilo-Sub TWU... е потопяема помпа, която може да работи в потопено състояние във вертикално и хоризонтално положение при стационарен монтаж.

Фиг. 1: Описание

1	Кабел	4	Корпус на хидравликата
2	Смукател	5	Присъединяване на напорния тръбопровод
3	Корпус на мотора		

### 4.2.1 Хидравлика

Многостъпална хидравлика с радиални работни колела в секционен изпълнение. Корпусът на хидравликата и валът на помпата са от неръждаема стомана, а работните колела са от поликарбонат. Свързването откъм нагнетателя е изпълнено като вертикален фланец с вътрешна резба и вградена възвратна клапа.

**Помпата не е самозасмукваща, т.е. работният флуид постъпва с налягане на входа респ. самостоятелно и минималното ниво на покриване на помпата с вода трябва винаги да се гарантира.**

### 4.2.2 Мотор

Като мотори се използват запълнени с масло мотори с възможност за пренавиване с променлив или трифазен ток с директен старт. Корпусът на мотора е от неръждаема стомана. Моторите имат 3" свързване.

Охлаждането на мотора се осъществява чрез работния флуид. Ето защо моторът трябва винаги да работи в потопено състояние. Граничните стойности към макс. температура на средата и мин. скорост на потока трябва да се спазват.

Свързващият кабел е водоустойчив и е свързан посредством свалящ се щекер към мотора.

Изпълнението зависи от типа:

- TWU 3-...: свободни краища на кабелите
- TWU 3-...-P&P (Plug&Pump): с превключвател и шуко щепсел

**Имайте предвид класа на защита IP на превключвателя.**

### 4.2.3 Уплътнение

Уплътнението между мотора и хидравликата се извършва от маншетно уплътнение.

## 4.3 Описание на функциите на системите Plug&Pump

### 4.3.1 Wilo-Sub TWU 4-...-P&P/FC (Economy 1)

При отваряне на точка на изпускане налягането в тръбата пада и агрегатът се стартира, щом се премине под граничната стойност от 2,2 bar.

Агрегатът транспортира дотогава, докато се установи минимален дебит в тръбата. При затваряне на точката на изпускане агрегатът се изключва автоматично след няколко секунди.

Контролната автоматика предпазва помпата от работа на сухо (напр. ако няма вода в цистерната) чрез изключване на мотора.

Показания на контрола на флуида:

- Свети червена LED-индикация: Повреда  
Агрегатът е изключен от контролната автоматика (напр. защита от работа на сухо). Смущението трябва да се отстрани чрез бутона „RESET“.
- Свети зелена LED-индикация: Има напрежение на мрежата, системата е готова за експлоатация
- Свети жълта LED-индикация: Агрегатът работи

### 4.3.2 Sub-Sub TWU 4-...-P&P/DS (Economy 2)

По време на работа мембранният резервоар се пълни с вода и сгъстява азота в мембранния резервоар. Щом сензорът за налягане на мембранния резервоар достигне настроеното изключващо налягане, агрегатът спира.

При отваряне на точка на изпускане мембранният резервоар подава вода в тръбата. Ако чрез водопоглъщане се достигне настроеното включващо налягане на сензора за налягане, агрегатът се стартира и допълва тръбопровода и мембранния резервоар.

Сензорът за налягане регулира водното налягане чрез стартиране на агрегата, актуалното налягане може да се види на манометъра.

Водният резерв, намиращ се в напорния резервоар, предотвратява при малко водопоглъщане задействие на агрегата до момента на включване.

## 4.4 Видове режим на работа

### 4.4.1 Режим на работа S1 (продължителна работа)

Помпата може да работи непрекъснато при номинален товар, без да се превишава допустимата температура.

## 4.5 Технически характеристики

### Общи данни

- Свързване към мрежа: Виж заводската табелка
- Номинална мощност на мотора P<sub>2</sub>: Виж заводската табелка
- Макс. напор: Виж заводската табелка
- Макс. дебит: Виж заводската табелка
- Вид включване: директно
- Температура на средата: 3...40 °C
- Степен на защита: IP 58

- Клас на изолация: F
- Обороти: Виж заводската табелка
- Макс. дълбочина на потапяне: 150 m
- Брой включения: макс. 30 /h
- Макс. съдържание на пясък: 50 mg/m<sup>3</sup>
- Напорен извод: Rp 1
- Мин. поток към мотора: 0,08 m<sup>3</sup>/s
- Видове режим на работа
  - Потопена: S1
  - Непотопена: –

#### 4.6 Кодов набор на маркировката на типа

**Пример: Wilo-Sub TWU 3-0210-x<sup>1</sup>-x<sup>2</sup>**

- **TWU** = потопяема помпа
- **3** = диаметър на хидравликата в цол
- **02** = номинален обемен ток в m<sup>3</sup>/h
- **10** = Брой на степените на хидравликата
- **x<sup>1</sup>** = модел:
  - без = стандартна помпа
  - P&P/FC = като Plug&Pump система с Fluid-Control
  - P&P/DS = като Plug&Pump система с пневматична система
- **x<sup>2</sup>** = серия

#### 4.7 Обем на доставка

Стандартна помпа:

- Агрегат с 1,8 m кабел (от горния ръб на мотора)
- Инструкция за монтаж и експлоатация
- Модел с променлив ток с пусково устройство и свободни краища на кабелите
- Модел с трифазен ток със свободни краища на кабелите

Системи Plug&Pump:

**Wilo-Sub TWU...P&P/FC** за напояване на частни зелени площи около къщите:

- Агрегат с 30 m свързващ кабел с разрешение за използване с питейна вода
- Електроразпределителен шкаф с кондензатор, термична моторна защита и изключвател
- Wilo-Fluidcontrol (FC); автоматичен контролен датчик за флуида и сензор за налягане с вградена защита от работа на сухо
- 30 m задържащо/пускащо въже
- Инструкция за монтаж и експлоатация

**Wilo-Sub TWU...P&P/DS** за собствено водоснабдяване на еднофамилни и многофамилни къщи:

- 30 m свързващ кабел с разрешение за използване с питейна вода
- Електроразпределителен шкаф с кондензатор, термична моторна защита и изключвател
- Wilo пневматична система 0–10 bar вкл. 18 l мембранен разширителен съд, манометър, спирателна арматура и сензор за налягане
- 30 m задържащо/пускащо въже
- Инструкция за монтаж и експлоатация

#### 4.8 Оборудване (опционална доставка)

- Охлаждащи мантели
- Превключватели
- Сензори за ниво
- Комплекти кабели на мотора

- Комплект за отливане за удължаване на кабела на мотора

## 5 Монтаж

За да се избегнат повреди в продукта или опасни наранявания при монтажа, спазвайте следните препоръки:

- Дейностите по монтаж и инсталиране на продукта могат да се извършват само от квалифицирани лица при спазване на инструкциите за безопасност.
- Преди започване на монтажните дейности продуктът трябва да бъде проверен за повреди при транспортирането.

### 5.1 Обща информация

В случай на транспортиране с по-дълги напорни тръбопроводи (най-вече при по-дълги тръбопроводи с наклон) се обръща внимание на появяващи се напорни удари.

Напорните удари могат да доведат до разрушаване на агрегата/инсталацията и да предизвикат шумови нарушения. С прилагането на подходящи мерки (напр. възвратни клапани с регулируемо време на затваряне, специално полагане на напорния тръбопровод) те могат да бъдат предотвратени.

След транспортиране на вода със съдържание на варовик помпата трябва да се изплакне с чиста вода, за да се предотврати отлагането на утайки и за да не се стига в следствие на това до функционални прекъсвания.

При използване на устройства за регулиране на нивото да се спазва мин. ниво на покриване с вода. Да се избягва образуването на въздушни мехури в корпуса на хидравликата респ. в тръбната система. При установяване на наличие на въздушни мехури същите следва да се отстранят с помощта на подходящи обезвъздушители. Пазете помпата от замръзване.

### 5.2 Видове монтаж

- Вертикален стационарен монтаж, потопено състояние
- Хоризонтален стационарен монтаж, потопено състояние – само в комбинация с охлаждащ мантел!

### 5.3 Работно помещение

Работното помещение трябва да бъде чисто, в него да няма твърди материали, да е сухо, защитено от замръзване и в случай на необходимост да се обезвреди. То трябва да е оразмерено за съответната помпа. Подаването на вода трябва да е достатъчно за макс. производителност на агрегата, за да се избегне работа на сухо и/или навлизане на въздух.

При инсталиране в кладенци или пробити отвори трябва да се внимава агрегатът да не се допира до стената на кладенеца или на отвора. Поради това външният диаметър на потопяемата помпа трябва



да е винаги по-малък от вътрешния диаметър на кладенеца/пробития отвор.

При дейности в резервоари, кладенци или пробити отвори винаги трябва да присъства втори човек за по-голяма сигурност. Ако съществува опасност от натрупване на отровни или задушливи газове, вземете необходимите мерки!

Да се осигури безпроблемното монтиране на подемен механизъм, който е необходим при монтажа/демонтажа на помпата. До работната площадка, където е разположена помпата, трябва да се осигури безопасен достъп с подемния механизъм. Работната площадка трябва да бъде със стабилна основа. При транспортирането на помпата товарозахватното приспособление трябва да е закрепено за предписаните точки на закрепване.

Захранващите кабели трябва да се положат така, че да се осигури безопасна експлоатация и лесен монтаж/демонтаж. Помпата не бива в никакъв случай да се носи или тегли за захранващия кабел. При употреба на пускатели да се има предвид съответният клас на защита. Принципно пускателите трябва да са поставени така, че да са обезопасени срещу заливане.

Частите на конструкцията и фундаментите трябва да притежават достатъчна якост, за да се осъществи сигурно закрепване, гарантиращо функционалността на помпата. Обслужващото лице респ. доставчикът носят отговорност за приготвянето на фундаментите и тяхната пригодност по отношение на размер, здравина и устойчивост на натоварване!

На входа за работния флуид използвайте дефлектори и отражатели. При попадане на водна струя на повърхността на водата в работния флуид навлиза въздух. Това води до неблагоприятни условия за работа на агрегата при подаване и транспортиране на флуида. Вследствие на кавитация помпата работи неравномерно и е подложена на висока степен на износване.

## 5.4 Монтаж

### Опасност от падане!

**При монтажа на продукта и оборудването му в някои случаи се работи директно на ръба на водоема или резервоара. При невнимание и/или поради неподходящо облекло има опасност от падане. Опасност за живота! Вземете необходимите предпазни мерки, за да предотвратите това.**



При монтаж на продукта спазвайте следните препоръки:

- Тези дейности трябва да се извършват от квалифициран персонал, а дейности по електрическата система трябва да се извършват само от квалифициран електротехник.
- При транспортиране на агрегата винаги трябва да се използва подходящо товарозахватно съоръжение и никога захранващия кабел. Товарозахватното съоръжение трябва винаги да се закрепва, евент. с

повдигателна скоба, в предвидените точки. Да се използват само товарозахватни съоръжения, които отговарят на строително – техническите изисквания.

- Проверете наличната проектантска документация (монтажни планове, изпълнение на работното помещение, условия на достъп) за цялостност и вярност.

**За да се постигне необходимото охлаждане, по време на работа тези помпи трябва да бъдат постоянно потопени. Минималното ниво на покриване на помпата с вода трябва винаги да се гарантира!**

**Работата на сухо е строго забранена! Препоръчваме монтирането на защита от работа на сухо. При силно колебаещи се нива на водата е необходимо да се монтира защита от работа на сухо!**

**Проверете използваното сечение на кабела, дали е достатъчно за необходимата дължина на кабела. (Информации относно това можете да намерите в каталога, инструкциите за проектиране или в отдела за обслужване на клиенти на фирма Wilo).**

- Спазвайте всички разпоредби, правила и закони за работа с тежки и под висящи товари.
- Носете необходимите средства за защита на тялото!
- Спазвайте и съответните национални правила за експлоатационна безопасност и техника за безопасност на професионалните сдружения.
- Преди монтажа проверете покритието на агрегата. При възникване на дефекти същите следва да се отстранят преди монтажа.

### 5.4.1 Напълване на мотора

Моторът се доставя от производителя напълнен с масло. Това гарантира на продукта защита от замръзване до  $-15^{\circ}\text{C}$ .

Моторът е разработен така, че да не може да се пълни откън. Напълването на мотора трябва да става от производителя. След по-продължителен престой (> 1 година) трябва да се извърши съответен контрол на нивото на напълване на мотора!

### 5.4.2 Вертикален монтаж

Фиг. 2: Монтаж

1	Агрегат	8	Носеща скоба
2	Нагнетателен тръбопровод	9	Монтажна скоба
3	Превключвател	10	Скоба за кабел
4	Спирателна арматура	11	Захранващ кабел
5	Глава на (тръбен) кладенец	12	Фланец
6	Минимално ниво на водата	13	Защита от работа на сухо
7	Сензори за ниво		

При този вид монтаж продуктът се инсталира директно към напорния тръбопровод. Дълбочината на монтаж се определя от дължината на напорния тръбопровод.

Продуктът не трябва да се поставя на дъното на сондажа, тъй като това може да причини деформации или затлачване на мотора. При затлачване на мотора не може да се гарантира топлоотделянето и моторът да прегрее.

Освен това продуктът не трябва да се монтира на височината на филтърната тръба. Чрез потока на всмукване може да засмуче пясък и твърди частици, с което да стане невъзможно охлаждането на мотора. Това би довело до бързо износване на хидравликата. За предотвратяване на това трябва евент. да се използва мантел или продуктът да се инсталира в диапазона на глухи тръби.

### Монтаж с фланцово присъединяване на тръбопровода

Използвайте само подедни механизми с достатъчна товароподемност. Поставете напречно върху кладенеца две дървени греди. Те трябва да са с достатъчна товароносимост, тъй като върху тях ще поставите носещата скоба. При монтаж в тесни кладенци трябва да се използва центриращ елемент, тъй като продуктът не трябва да се допира до стената на кладенеца.

- 1 Поставете потопяемата помпа във вертикално положение и я подсигурете срещу падане и подхлъзване.
- 2 Монтирайте монтажната скоба на фланеца на нагнетателния тръбопровод, закачете подедния механизъм на скобата и повдигнете първата тръба.
- 3 Закрепете свободния край на напорната тръба към напорния щуцер на потопяемата помпа. Между връзките поставете уплътнение. Винтовете винаги да се поставят в посока отдолу нагоре, за може гайките да се завият отгоре. Болтовете трябва да се затягат равномерно, за да се избегне натиск върху уплътнението само от една страна.
- 4 Малко над фланеца закрепете кабела с помощта на скоба. При монтаж в тесни сондажи фланците на напорната тръба трябва да разполагат с жлеbove за кабела.
- 5 Повдигнете агрегата с тръбата, наклонете над кладенеца и спуснете надолу, докато носещата скоба може свободно да се закрепи към напорната тръба. Внимание! Кабелът трябва да бъде извън носещата скоба, за да не се смачка.
- 6 След това носещата скоба се поставя върху опорните греди. Можете да продължите със спускането на системата, докато горният тръбен фланец легне върху носещата скоба.
- 7 Отделете монтажната скоба от фланеца и я поставете върху следващия тръбопровод. Повдигнете напорната тръба, наклонете над

кладенеца и свържете свободния край на тръбата с фланеца. Между връзките поставете уплътнение.

**Предупреждение за опасност от притискане!**  
**При демониране на носещата скоба цялата тежест пада върху подедния механизъм и тръбопроводът пропада надолу. Това може да доведе до сериозно притискане! Преди демониране на носещата скоба затягащото въже в подедния механизъм трябва да е опънато!**



- 8 Демонтирайте носещата скоба, закрепете кабела под и над фланеца с помощта на кабелен държач. При тежки кабели с голямо сечение е препоръчително на всеки 2–3 метра да се постави кабелен държач. При наличието на повече кабели всеки трябва да бъде закрепен поотделно.
- 9 Спуснете тръбата, докато фланеца се потопи в кладенеца, монтирайте отново носещата скоба и спуснете тръбата, докато следващия фланец легне върху носещата скоба.

Повторете стъпки 7–9, докато напорната тръба бъде монтирана на желаната дълбочина.

- 10 При последния фланец свалете монтажната скоба и монтирайте капак на кладенеца.
- 11 Закачете подедния механизъм в капака и повдигнете леко. Свалете носещата скоба, изведете кабела през капака и спуснете капака върху кладенеца.
- 12 Закрепете здраво капака.

### Монтаж с резбово присъединяване на тръбопровода

Процесът е почти същият както при монтажа на тръбопровода с фланцово присъединяване. Моля, спазвайте следните препоръки:

- 1 Тръбите се свързват помежду си с резба. Тръбите с резбово присъединяване трябва да се свържат плътно и устойчиво една с друга. За тази цел резбовата шийка трябва да се обвие с кълчища или тefлонова лента.
- 2 При резбово присъединяване тръбите трябва да са разположени в една ос (да не се изкривяват), за да не се повреди резбата.
- 3 Обърнете внимание на посоката на въртене на агрегата, за да използвате подходящите резби на тръбите (дясна или лява резба) и да подсигурите тръбите срещу неволно разхлабване.
- 4 Подсигурете тръбите срещу неволно разхлабване.
- 5 Носещата скоба, която се използва при монтаж за подпиране, трябва винаги да се монтира **здраво** директно под свързващата муфа. Болтовете трябва да бъдат равномерно затегнати, така че скобата да бъде устойчиво закрепена към тръбопровода (двете рамена на носещата скоба не трябва да се допират едно в друго)!

#### 5.4.3 Хоризонтален монтаж

Фиг. 3: Монтаж

1	Агрегат	7	Работно помещение
2	Напорен тръбопровод	8	Резервоар
3	Напорен резервоар	9	Вход

4	Охлаждащ мантел	10	Входен филтър
5	Минимално ниво на водата	11	Защита от работа на сухо
6	Сензори за ниво		

Този вид монтаж е допустим само във връзка с охлаждащ мантел. При това агрегатът се инсталира директно във водния резервоар/резервоар/съд и се свързва с помощта на фланци към напорния тръбопровод. Опорите на охлаждащ мантел се монтират на определеното разстояние, за да се предотврати провисване на агрегата.

**Свързаният тръбопровод трябва да има собствени опори или скоби, т.е. той не трябва да се подпира от помпата.**

При хоризонтален монтаж агрегатът и тръбопроводът трябва да се монтират отделно един от друг. Свързващите елементи на агрегата и на тръбопровода трябва да са разположени на една височина.

**За този вид монтаж продуктът трябва непременно да се монтира с охлаждащ мантел.**

- 1 Пробийте отворите за закрепване за опорите в пода на работното помещение (резервоар/съд). Данните за анкерните болтове, разстоянието между отворите и размерите на отворите ще намерите в приложените ръководства. Болтовете и дюбелите трябва да са с необходимата устойчивост.
- 2 Закрепете опорите на пода и поставете продукта с помощта на подходящ подемен механизъм в правилната позиция.
- 3 Закрепете продукта с приложените крепежни елементи към опорите. Внимавайте заводската табелка да сочи нагоре!
- 4 След като агрегатът е устойчиво монтиран, може да се пристъпи към монтиране на тръбната система; при вече монтирана тръбна система може да се предприеме нейното свързване с помощта на фланци. Внимавайте свързващите елементи да са разположени на една височина.
- 5 Свържете напорната тръба към нагнетателя. Между фланците на тръбната система и агрегата трябва да се постави уплътнение. Затегнете скрепителните болтове така, че да избегнете повреждане на уплътнението. Тръбната система трябва да бъде устойчиво монтирана, за да се избегне възникването на трептения и напрежение (при необходимост използвайте еластични свързващи елементи).
- 6 Положете кабелите така, че в нито един момент (по време на работа, при дейности по поддръжката) да не възникне опасност за никого (напр. персонала по поддръжката и др.) Захранващите кабели не трябва да се повреждат. Електрическото свързване трябва да се извърши от оторизиран специалист.

#### 5.4.4 Монтаж на системите Plug&Pump

Фиг. 4: Монтаж

1	Агрегат	7	Свързване към мрежа
---	---------	---	---------------------

2	Кабел за свързване на мотора	8	Комплект* пневматична система
3	Затягащо въже	9	T-образен детайл
4	Болтово съединение 1¼"	10	Пълнителен клапан за мембранен напорен резервоар
5	Болтово съединение 1"	11	Щуцер на манометър за налягане
6	Контрол на флуида		

\* Комплект, предварително монтиран в завода, състоящ се от:

- 18 l мембранен напорен резервоар
- манометър за налягане
- спирателен вентил

#### TWU...-P&P/FC (Economy 1)

За неподвижен тръбопровод или за гъвкаво шлаухово съединение с номинален диаметър 1¼" (диаметър 40 mm).

В случай на шлаухово съединение се използват приложените съединителни гайки и се монтират както следва:

- Разхлабете болтовите съединения и ги оставете на резбовата връзка, докато се вкарва маркучът.
- Бутнете маркуча през болтовите съединения до упор.
- Стегнете болтовите съединения с помощта на тръбен ключ.

В случай на неподвижно тръбно коляно се използва приложената съединителна гайка 1¼" за свързването помпа/тръба и редуциращата муфта 1¼" x 1" за свързването с контрола на флуида.

#### TWU...P&P/DS (Economy 2)

За неподвижни тръбопроводи с номинален диаметър 1¼" (диаметър 40 mm).

Системата е предварително монтирана. Само T-образният детайл трябва да се завинти към монтажната група.

**Погрижете се щуцерът на манометър за налягане да е настроен на най-високата позиция!**

### 5.5 Защита от работа на сухо

Да не се допуска навлизането на въздух в корпуса на хидравликата. Ето защо помпата трябва винаги да бъде потопена в работната среда до горния ръб на корпуса на хидравликата. За максимална безопасност при експлоатация се препоръчва монтирането на защита от работа на сухо.

Това се осъществява чрез монтирането на поплавъци или електроди. Поплавъчният превключвател, респ. електродът се монтира в шахтата и изключва продукта при понижаване под минималното ниво на покриване с вода. Ако при постоянно колебаещи се нива на запълване защитата от работа на сухо се осъществява само чрез един поплавък или електрод, съществува

опасност агрегатът постоянно да се включва и изключва!

**Това може да доведе до надвишаване на максималния брой включения (цикли на включване) на мотора и моторът може да прегрее.**

#### 5.5.1 Отстраняване на нередности за предотвратяване на високи цикли на включване

**Ръчно връщане в изходно положение** – при тази възможност моторът се изключва след понижаване под минималното ниво на покриване с вода и отново се включва ръчно при достатъчно ниво на водата.

**Отделна точка на повторно включване** – с втора точка на включване (допълнителен поплавък или електрод) се създава достатъчна разлика между точката на изключване и точката на включване. По този начин се предотвратява постоянно включване. Тази функция може да се осъществи с помощта на реле за контрол на нивото.

### 5.6 Електрическо свързване

**Опасност за живота от електрически ток!**

**При неправилно електрическо свързване съществува опасност за живота от токов удар. Електрическото свързване трябва да се извърши от оторизиран електротехник от местното дружество по енергоснабдяване и в съответствие с действащите разпоредби.**



- Електрическият ток и напрежението на свързване към мрежата трябва да отговарят на данните на заводската табелка.
- Захранващият проводник да се положи в съответствие с валидните стандарти/разпоредби и да се свърже според изпълнението на проводниците.
- Наличните устройства за контрол, напр. за термична защита, трябва да са свързани и да се провери действието им.
- За трифазни мотори трябва да има дясно въртящо магнитно поле.
- Помпата да се заземи съгласно разпоредбите. Стационарните помпи трябва да се заземят съгласно националните валидни норми. Ако има отделен контакт на защитния проводник, той трябва да се свърже към обозначения отвор или заземителната клема (⊕) посредством подходящи винт, гайка, подложка. За контакта на защитния проводник да се предвиди сечение на кабела в съответствие с местните разпоредби.
- **Да се използва защитен моторен прекъсвач.** Препоръчва се използването на защитен прекъсвач за остатъчен ток (RCD).
- Превключвателите трябва да се набавят като оборудване.

#### 5.6.1 Технически данни

- Начин на включване: Директно
- Мрежова защита: 10 A
- Сечение на кабела: 4x1,5

Като предварителна защита да се използват само бавни предпазители или автоматични предпазители с характеристика К.

#### 5.6.2 Мотор за променлив ток

Изпълнението с променлив ток се доставя от производителя с вградено пусково устройство. Свързването към електрическата мрежа става чрез свързване на клемите на захранващите кабели към пусковото устройство (клеми L и N).

**Електрическото свързване трябва да се извърши от оторизиран електротехник!**

#### 5.6.3 Трифазен мотор

Моделът с трифазен ток се доставя със свободни краища на кабелите. Свързването към електрическата мрежа се извършва чрез свързване на клемите в електроразпределителния шкаф.

**Електрическото свързване трябва да се извърши от оторизиран електротехник!**

Проводниците на свързващия кабел са изпълнени както следва:

4-жичен свързващ кабел	
цвет на проводника	клема
черен	U
син респ. сив	V
кафяв	W
зелено/жълто	PE

#### 5.6.4 Системи Plug&Pump

**При използване за напояване и дъждуване на полета и градини трябва да се инсталира защитен прекъсвач за остатъчен ток (RCD) 30 mA.**

Необходимото електрическо свързване (към мрежата и мотора) е заводски извършено на контрола на флуида респ. на сензора за налягане. Системата има шуко щепсел и е готова за включване.

#### 5.6.5 Свързване на устройствата за контрол

Серията Wilo-Sub TWU няма вградени устройства за контрол.

**На мястото за монтаж трябва да има защитен моторен прекъсвач.**

Моделът с променлив ток и системите Plug&Pump имат вграден защитен моторен прекъсвач в пусковия превключвател.

### 5.7 Моторна защита и начини за включване

#### 5.7.1 Моторна защита

Минималните изисквания са термично реле / защитен моторен прекъсвач с температурна компенсация, диференциално пускане и блокиращ механизъм срещу повторно включване съгл. VDE 0660 респ. съгл. съответните национални разпоредби.

Ако помпата е свързана към електрически мрежи, в които често възникват аварии, препоръчваме допълнителното монтиране на защитни устройства (напр. реле за свръхнапрежение, реле за минимално напрежение или реле за отпадане на фаза, защита от мълнии и др.). Освен това препоръчваме монтирането на прекъсвач за остатъчен ток.

При свързването на помпата да се спазват местните и законовите разпоредби.

## 5.7.2 Видове включване

### Директно включване

При пълно натоварване моторната защита трябва да се настрои според номиналния ток в работната точка (съгласно заводската табелка). При частично натоварване се препоръчва моторната защита да се настрои с 5 % над измерения ток в работната точка.

### Включване пусков трансформатор / мек пуск

- При пълно натоварване моторната защита трябва да се настрои според номиналния ток в работната точка. При частично натоварване се препоръчва моторната защита да се настрои с 5 % над измерения ток в работната точка.
- Минималната необходима скорост на изтичане на охлаждаща течност трябва да е гарантирана във всички работни точки.
- Консумацията на ел. енергия през целия период на работа трябва да е под стойностите на номиналния ток.
- Времето на нарастване за процесите на задействане и спиране между 0 и 30 Hz трябва да се настрои на макс. 1 сек.
- Времето на нарастване за процесите между 30 Hz и номиналната честота трябва да се настрои на макс. 3 сек.
- Напрежението при стартиране трябва да е минимум 55 % (препоръка: 70 %) от номиналното напрежение на мотора.
- За предотвратяване на загуби на мощност по време на експлоатация електронният стартер (мек пуск) трябва да се шунтира след достигане на нормалния работен режим.

### Работа с честотни преобразуватели

- Продължителна работа може да се гарантира само между 30 Hz и 50 Hz.
- За гарантиране смазването на лагерите минималната производителност на помпата трябва да е 10 % от номиналната производителност на помпата!
- Времето на нарастване за процесите на задействане и спиране между 0 и 30 Hz трябва да се настрои на макс. 2 сек.
- За охлаждане на намотките на мотора се препоръчва интервал от мин. 60 сек. между спирането на помпата и новото стартиране.
- Не превишавайте номиналния ток на мотора.
- Макс. пик на напрежението: 1000 V
- Макс. скорост на покачване на напрежението: 500 V/ $\mu$ s

- Необходими са допълнителни филтри, ако необходимото управляващо напрежение превиши 400 V.

### Помпи с щекер/превключвател

Поставете щекера в съответния контакт и задействайте превключвателя за включване и изключване или използвайте регулатора на нивото за автоматично включване и изключване на помпата.

За помпи със свободни краища на кабелите могат да се поръчат превключватели като допълнително оборудване. В този случай съблюдавайте приложената към превключвателя инструкция.

**Щекерът и превключвателите не са обезопасени срещу заливане. Спазвайте класа на защита IP. Поставете превключвателите винаги така, че да са обезопасени срещу заливане.**

## 6 Въвеждане в експлоатация

Разделът „Въвеждане в експлоатация“ съдържа всички важни за обслужващия персонал инструкции, които гарантират безопасно въвеждане в експлоатация и обслужване на помпата.

Задължително да се спазват и контролират следните условия:

- Вид монтаж
- Режим на работа
- Мин. ниво на покриване с вода /Макс. дълбочина на потапяне

**След продължителен престой тези условия отново да бъдат проверени и да се отстранят установените дефекти!**

Настоящата инструкция трябва да бъде на разположение в близост до помпата или да се съхранява на предвидено за целта място, където да е достъпна за целия обслужващ персонал.

За да се избегнат наранявания на хора или материални щети при въвеждане в експлоатация на помпата, задължително спазвайте следните указания:

- Въвеждането в експлоатация на агрегата трябва да се извършва само от квалифициран и обучен персонал при спазване на инструкциите за безопасност.
- Целият персонал, който работи с помпата, трябва да е получил, прочел и разбрал настоящата инструкция.
- Всички приспособления за безопасност и устройства за аварийно изключване са свързани и проверени за правилно функциониране.
- Електротехническите и механични настройки трябва да се извършат от квалифициран персонал.
- Помпата е годна за употреба при посочените условия на експлоатация.
- Зоната за работа на помпата не е място за престой и в нея не трябва да има хора. Не се разрешава присъствието на лица при включването и/или по



време на експлоатацията в зоната за работа и обслужване на помпата.

- При дейности в шахти винаги трябва да присъства втори човек. Ако съществува риск от образуването на отровни газове, да се осигури достатъчна вентилация.

## 6.1 Електрическа система

Свързването на помпата и полагането на захранващите кабели се извърши съгласно раздел „Монтаж“ и в съответствие с VDE-директивите и националните законови разпоредби.

Помпата е обезопасена и заземена съгласно разпоредбите.

Обърнете внимание на посоката на въртене! При неправилна посока на въртене агрегатът не работи според зададената мощност и може да се повреди.

Всички устройства за безопасност и контрол за свързани и тяхната функционалност е проверена.

### Опасност от електрически ток!

**Опасност за живота при неправилна работа с електрически ток! Свързването на всички помпи, които се доставят със свободни краища на кабелите (без щепсел), трябва да се извърши от квалифициран електротехник.**



## 6.2 Контрол на посоката на въртене

Производителят е проверил и регулирал помпата по отношение правилната посока на въртене. Свързването трябва да стане съгласно данните към обозначението на проводника.

Преди потапянето на помпата трябва да се провери нейната правилна посока на въртене.

**Пробно пускане трябва да се извършва само при спазване на общите условия за експлоатация. Включването на непотопен агрегат е строго забранено!**

### 6.2.1 Проверка посоката на въртене

Посоката на въртене се контролира от местен електротехник с изпитателен прибор за въртящо магнитно поле. За правилната посока на въртене трябва да има дясно въртящо магнитно поле.

**Помпата няма разрешение за работа при ляво въртящо магнитно поле!**

### 6.2.2 При неправилна посока на въртене

#### При използване на превключватели Wilo

Превключвателите Wilo са конструирани така, че свързаните помпи да работят в правилната посока на въртене. При неправилна посока на въртене трябва да се разменят 2-те фази/кабела на мрежовото захранване към превключвателя.

#### При заводски инсталирани електроразпределителни шкафове:

При неправилна посока на въртене трябва да се разменят 2-те фази при мотори с директен старт; със старт звезда-триъгълник да се разменят

връзките на двете намотки, напр. U1 срещу V1 и U2 срещу V2.

## 6.3 Настройка на регулатора на нивото

Правилната настройка на регулатора на нивото ще намерите в инструкцията за монтаж и експлоатация на регулатора на нивото.

**При това спазвайте данните за минималното ниво на покриване на помпата с вода!**

## 6.4 Настройка на системите Plug&Pump

### 6.4.1 TWU...P&P/FC (Economy 1)

Fluidcontrol (контрол на флуида) е предварително настроен от производителя.

### 6.4.2 TWU...P&P/DS (Economy 2)

#### Определяне на включващото и изключващото налягане

Преди да може да се настрои системата трябва да се определят необходимите включващи и изключващи налягания.

Минималните/максималните стойности ще намерите в следващия общ преглед:

Агрегат	Включващо налягане	Изключващо налягане
TWU 3-0115	мин. 1,5 bar	макс. 5 bar
TWU 3-0123	мин. 2 bar	макс. 7,5 bar
TWU 3-0130	мин. 3 bar	макс. 9 bar

Следните стойности са настроени от производителя:

- Включващо налягане: 2 bar
- Изключващо налягане: 3 bar

Ако са необходими други включващи и изключващи налягания, те трябва да се намират в допустимия функционален диапазон на сензора за налягане.

След определяне на необходимите включващи и изключващи налягания трябва да се извърши захранване с налягане на мембранный напорен резервоар.

#### Захранване с налягане на мембранный напорен резервоар

Проверете налягането на резервоара и ако е необходимо напълнете резервоара през вентила. Необходимото налягане на резервоара е: Включващо налягане -0,3 bar.

#### Манометър за налягане

Отрежете щуцера на манометъра, за да се създаде необходимото атмосферно изравняване на налягането.

## Настройване на сензора за налягане

Фиг. 5: Регулиращи винтове

1	Регулиращ винт изключващо налягане	2	Регулиращ винт включващо налягане
---	---------------------------------------	---	--------------------------------------

Настройката може да се извърши само, ако системата е захранена достатъчно с налягане.

Принцип на функциониране за настройка на включващото и изключващото налягане:

- Настройката на включващото и изключващото налягане се извършва чрез завъртане на съответния регулиращ винт.
- Завъртането на гайката с резба по посока на часовниковата стрелка намалява налягането.
- Завъртането на гайката с резба обратно на часовниковата стрелка увеличава налягането.

Ако необходимите включващи и изключващи налягания са определени и мембранныят напорен резервоар е съответно напълнен, включващото и изключващото налягане може да се настрои както следва:

- Отворете спирателните арматури откъм нагнетателната страна и една точка на изпускане за обезвъздушаване на системата.
- Затворете отново точката на изпускане.
- Отворете капака на сензора за налягане.
- Завъртете двата регулиращи винта „1“ и „2“ по посока на часовниковата стрелка без да ги затягате.
- Стартирайте помпата, за да създадете налягане.
- При достигане на желаното изключващо налягане (виж на манометъра) изключете помпата.
- Завъртете регулиращ винт „1“ обратно на часовниковата стрелка, докато се чуе „щракване“.
- Отворете точка на изпускане, за да намалите налягането на системата до желаното включващо налягане на помпата (вижте на манометъра).
- При достигане на включващото налягане отново бавно затворете точката на изпускане.
- Завъртете регулиращ винт „2“ обратно на часовниковата стрелка.

Щом се чуе „щракване“:

- Включете помпата и проверете настройките чрез отваряне и затваряне на точката на изпускане.
- Ако са необходими фини настройки, извършете ги по описания начин.

Ако настройките са приключени, затворете капака на сензора за налягане и пуснете системата в експлоатация.

Ако не се чуе „щракване“:

- Проверете работната точка на помпата и захранването с налягане на мембранный напорен резервоар (необходимото налягане на резервоара е: включващо налягане -0,3 bar)
- Ако е необходимо изберете нови включващи и изключващи налягания и съответно настройте отново захранването с налягане на мембранный напорен резервоар.
- Извършете отново всички настройки, докато се гарантира желаната функция на системата.

## 6.5 Въвеждане в експлоатация

**Зоната за работа на агрегата не е място за престой и в нея не трябва да има хора! Не се разрешава присъствието на лица при включването и/или по време на експлоатацията в зоната за работа и обслужване на помпата.**

Преди първото включване да се провери монтажа съгласно раздела „Монтаж“ и да се извърши проверка на изолацията съгласно раздела „Поддръжка“.

При модел с превключватели и/или щепсел трябва да се има предвид техния клас на защита IP.

### 6.5.1 Преди включване

Преди включване на потопяемата помпа трябва да се проверят следните точки:

- прокарване на кабела – без клупове, леко изпънат
- Температура на работния флуид и дълбочина на потапяне – вж. листа с технически данни
- Устойчивост на помпата – да се предотврати възникването на вибрации по време на работа
- Устойчивост на оборудването – основа, охлаждащ мантел и др.
- Смукателната камера, утайникът и тръбопроводите трябва да са почистени от замърсявания
- Преди свързване към захранването изплакнете тръбопровода и помпата.
- Извършване на проверка на изолацията. Допълнителна информация ще намерите в раздел „Поддръжка“.
- Корпусът на хидравликата трябва да бъде зает, т.е. трябва да бъде изцяло запълнен с работния флуид, без наличие на въздух в него. Обезвъздушаването може да се извърши с помощта на подходящи приспособления в инсталацията или (ако са налични) с пробки за обезвъздушаване на напорния щуцер.
- Преди първоначален пуск нагнетателните шибъри трябва да са полуотворени, за да се обезвъздуши тръбопроводът.
- Чрез използването на спирателна арматура с електрическо задвижване могат да се намалят или предотвратят хидравличните удари. Агрегатът може да се включи при дроселиран или затворен шибър.

**По-продължителна работа (>5мин) при затворен или силно дроселиран шибър, както и работа на сухо са забранени!**

- Проверка на наличните устройства за управление на нивото или защитата от работа на сухо

### 6.5.2 След включване

При процеса на пускане стойностите на номиналния ток се превишават за кратко. След приключване на процеса на пускане стойностите на работния ток не трябва да превишават стойностите на номиналния ток.

Ако моторът не заработи веднага след включването, трябва незабавно да бъде изключен. Преди повторно включване да се спази

продължителността на паузите според раздела „Технически данни“. При повторна поява на неизправност агрегатът незабавно трябва да се изключи. Следващо включване може да се предприеме едва след отстраняването на повредата.

## 6.6 Поведение по време на работа

По време на работа спазвайте валидните закони и разпоредби за техника на безопасност и работа с електрически машини. За да се осигури безопасността по време на работа, операторът е длъжен да определи задачите на обслужващия персонал. Всички носят отговорност за спазването на разпоредбите.

Помпата е оборудвана с подвижни елементи. По време на работа тези части се въртят, за да могат да транспортират работната среда. Поради наличието на определени ingredienti в работната среда по подвижните елементи могат да се образуват много остри ръбове.

**Пазете се от въртящи се части!**

**Въртящите се части могат да притиснат или отрежат крайници. По време на работа не посягайте към хидравликата или въртящите се части. Преди започване на дейности по поддръжка или ремонт изключете помпата и изчакайте въртящите се части да спрат!**



На равни интервали от време контролирайте следните параметри:

- Работно напрежение (допустимо отклонение +/- 5 % от номиналното напрежение)
- Честота (допустимо отклонение +/- 2 % от номиналната честота)
- Консумация на ел. енергия (допустимо отклонение между фазите макс. 5 %)
- Разлика в напрежението между отделните фази (макс. 1 %)
- Честота на включване и изключване (вж. листа с технически данни)
- Навлизане на въздух при входа, при необходимост да се монтира дефлектор/отражател
- Минимално ниво на покриване с вода, контрол на нивото, защита от работа на сухо
- Спокойна работа без вибрации
- Блокиращите вентили във входящия и напорен тръбопровод трябва да са отворени.

## 7 Извеждане от експлоатация/изхвърляне (извозване) на отпадъците

Всички дейности трябва да се извършат особено внимателно и старателно.

Носете необходимото предпазно облекло.

При работа във водоеми и/или резервоари задължително трябва да се спазват съответните местни предпазни мерки. Задължително е присъствието на втори човек за по-голяма сигурност.

За повдигане и спускане на помпата трябва да се използват технически изправни помощни подемни механизми и официално разрешени товарозахватни приспособления.

**Опасност за живота поради неправилно функциониране!**

**Товарозахватните приспособления и подемните механизми трябва да са технически напълно изправни. Едва когато подемният механизъм е технически изправен, може да се започне работа. При неспазването на тези указания съществува опасност за живота!**



### 7.1 Временно извеждане от експлоатация

При този вид изключване помпата остава монтирана и не се изключва от електрическата мрежа. При временното извеждане от експлоатация помпата трябва да остане изцяло потопена, за да бъде защитена от замръзване и заледяване. Трябва да се гарантира температурата в работното помещение и на работния флуид да не пада под +3 °C.

По този начин помпата е подготвена за въвеждане в експлоатация по всяко време. При продължителен престой е необходимо на равни интервали (всеки месец или на всяко тримесечие) да се извърши тестово включване на помпата за 5 минути.

**Внимание!**

**Тестовото включване трябва да се извършва само при спазване на съответните условия на експлоатация. Не се допуска работа на сухо! Неспазването на изискванията може да доведе до цялостна повреда!**

### 7.2 Окончателно извеждане от експлоатация за дейности по поддръжката или съхранение

Инсталацията трябва да се изключи и квалифициран електротехник да изключи помпата електрическата мрежа и я обезопаси срещу повторно включване от външни лица. Агрегатите с щепсели трябва да се изключат от щепселите (за целта да не се тегли кабела!). След това могат да започнат дейностите за демонтаж, поддръжка и съхранение.

**Опасност от отровни субстанции!**

**Помпи, които транспортират застрашаващи здравето флуиди, трябва да бъдат напълно обезвредени преди всички други дейности! В противен случай има опасност за живота! Носете необходимите средства за защита на тялото!**



**Опасност от изгаряне!**

**Частите на корпуса могат да достигнат температура над 40 °C. Опасност от изгаряне! След изключване оставете помпата да се охлади до температурата на околната среда.**



### 7.2.1 Демонтаж

При вертикален монтаж демонтажът трябва да се извърши подобно на монтажа:

- Демонтирайте главата на кладенеца.
- Демонтирайте напорната тръба с агрегата в обратна последователност на монтажа.

**При оразмеряване и избор на подемно устройство имайте предвид, че при демонтаж трябва да се повдига цялата тежест на тръбопровода, на агрегата вкл. захранващите кабели и водния стълб!**

При хоризонтален монтаж водният резервоар/съд трябва да се изпразни напълно. След това помпата може да се свали от напорния тръбопровод и да се демонтира.

### 7.2.2 Връщане на доставката/съхранение

За експедиция частите трябва да са плътно затворени и опаковани стабилно в устойчиви на скъсване и достатъчно големи найлонови чували. Експедицията да се извършва от инструктирани спедитори.

**Спазвайте в тази връзка и условията на раздел „Транспорт и съхранение“!**

### 7.3 Следващо въвеждане в експлоатация

Преди следващо въвеждане в експлоатация помпата трябва да се почисти от прах и маслени наслоявания. Следва извършването на дейностите по поддръжката съгласно раздел „Поддръжка“.

След приключване на тези дейности помпата може да бъде монтирана и свързана към електрическата мрежа от електротехника. Тези дейности да се извършат съгласно раздел „Монтаж“.

Включването на помпата трябва да се извърши съгласно раздела „Пускане в експлоатация“. **Помпата може да се включи отново само ако е напълно изправна и готова за работа.**

### 7.4 Изхвърляне (извозване) на отпадъци

#### 7.4.1 Работни среди

Маслата и смазките трябва да се събират в подходящ съд и да се изхвърлят (извозват) правомерно съгласно Директива 75/439/ЕИО и указите съгласно §§5а, 5b AbfG. респ. местните разпоредби.

Водно-гликолните смеси отговарят на клас 1 на замърсяващи водата вещества съгласно VwVwS 1999. При изхвърлянето да се съблюдава DIN 52 900 респ. местните разпоредби (относно пропандиол и пропиленгликол).

#### 7.4.2 Защитно облекло

Защитното облекло, ползвано при дейности по почистване и поддръжка, да се изхвърля съгл. кодово означение TA 524 02 и ЕО-Директива 91/689/ЕИО респ. местните разпоредби.

### 7.4.3 Помпа

Изхвърлянето на помпата (извозването ѝ като отпадък) в съответствие с изискванията предотвратява екологични щети и риска за личното здраве.

- За изхвърлянето/извозването на помпата и на части от нея да се ангажират обществените или частни дружества за извозване на отпадъци.
- Допълнителна информация относно правилното изхвърляне (извозване) на отпадъците може да се получи от съответната градска управа, службата по извозване на отпадъци или там, където е придобита помпата.

## 8 Поддръжка

Преди дейности по поддръжка и ремонт помпата трябва да се изключи и демонтира съгласно раздела „Извеждане от експлоатация/извозване на отпадъци“.

След дейности по поддръжка и ремонт помпата трябва да се монтира и свърже съгласно раздела „Монтаж“. Включването на помпата трябва да се извърши съгласно раздела „Пускане в експлоатация“.

Дейностите по поддръжка и ремонт трябва да се извършват от оторизирани сервизи, отдела на Wilo „Обслужване на клиенти“ или квалифициран персонал!

**Дейности по поддръжката и ремонта и/или конструктивни промени, които не са посочени в настоящия наръчник за експлоатация и поддръжка, могат да се извършват само от производителя или от оторизирани сервизи.**

**Опасност за живота от електрически ток!**

**При работи с електрическите устройства съществува опасност за живота от токов удар. При всички дейности по поддръжката и ремонта агрегатът трябва да се изключи от електрическата мрежа и да се подсигури срещу повторно включване от външни лица. Само квалифициран електротехник може по принцип да отстранява повреди по захранващия кабел.**



Спазвайте следните инструкции:

- Настоящата инструкция трябва да бъде на разположение и да се спазва от поддържащия персонал. Позволено са само дейности и мерки по поддръжката, които са описани в настоящата инструкция.
- Всички дейности по поддръжка, инспекция и почистване на помпата трябва да се извършват изключително старателно на обезопасено работно място и от квалифициран персонал. Носете необходимото предпазно облекло. Всички дейности трябва да се извършват само след изключване на помпата от електрическата мрежа и осигуряването ѝ срещу повторно включване. Неволното включване трябва да бъде предотвратено.

- При работа във водоеми и/или резервоари задължително трябва да се спазват съответните местни предпазни мерки. Задължително е присъствието на втори човек за по-голяма сигурност.
- За повдигане и спускане на помпата трябва да се използват технически изправни подемни механизми и официално разрешени товарозахватни приспособления.  
**Уверете се, че товарозахватните приспособления, въжетата и устройствата за безопасност на подемния механизъм са технически изправни. Само ако подемният механизъм технически е изправен, може да се започне работа. При неспазването на тези указания съществува опасност за живота!**
- Дейности по електрическата система на помпата и инсталацията трябва да се извършват само от електротехник. Дефектните ел. предпазители да се подменят. В никакъв случай не ги поправяйте! Разрешено е използването само на предпазители със зададената интензивност на тока и от определения вид.
- При работа с леснозапалими разтворители и детергенти се забранява излагането на открит огън, пряка светлина. Пушенето също е забранено.
- Помпи, които транспортират застрашаващи здравето флуиди или контактуват с такива, трябва да бъдат обезвредени. Да не се допуска образуването или наличието на застрашаващи здравето газове.  
**При наранявания вследствие на застрашаващи здравето среди или газове вземете мерки за оказване на първа помощ според изискванията на работното място и веднага повикайте лекар!**
- Погрижете се да имате в наличност необходимите инструменти и материали. Редът и чистотата гарантират сигурна и безпроблемна работа с помпата. След приключване на работа отстранете използваните почистващи материали и инструменти от агрегата. Всички материали и инструменти да се съхраняват на предвиденото за целта място.
- Работни среди (напр. масла, смазочни средства и др.) да се събират в подходящи съдове и да се изхвърлят съгласно разпоредбите (директива 75/439/ЕИО и указите съгл. §§ 5a, 5b AbfG). При извършване на дейности по почистване и поддръжка носете необходимото защитно облекло. Защитното облекло да се изхвърля съгл. кодово означение TA 524 02 и Директива на ЕС 91/689/ЕИО.  
**Спазвайте в тази връзка и местните разпоредби и закони!**
- Разрешено е използването само на препоръчани от производителя смазки. Маслата и смазките не бива да се смесват.
- Използвайте само оригинални части на производителя.

## 8.1 Работни среди

Моторът е напълнен с безвредно бяло масло, което потенциално се разгражда биологически. Проверката на маслото и на нивото на запълване трябва да се извърши от производителя.

## 8.2 Срокове на поддръжка

Преглед на необходимите срокове на поддръжка

### 8.2.1 Преди въвеждане в експлоатация респ. след продължително съхранение

- Контрол на съпротивлението на изолацията
- Експлоатационно изпитване на устройствата за безопасност и контрол

## 8.3 Дейности по поддръжката

### 8.3.1 Контрол на съпротивлението на изолацията

Преди проверка на съпротивлението захранващият кабел трябва да бъде освободен от клемите. Съпротивлението се проверява с помощта на омметър (измерваното постоянно напрежение е 1000 V). Да не се работи под следните стойности:

- При първоначално пускане в експлоатация: съпротивление на изолацията не трябва да е под 20 MΩ.
- При следващи измервания: стойността трябва да е по-голяма от 2 MΩ.

**Ако съпротивлението на изолацията е твърде ниско, може да проникне влага в кабела и/или мотора. Не включвайте повече помпата и се консултирайте с производителя!**

### 8.3.2 Експлоатационно изпитване на устройствата за безопасност и контрол

Устройства за контрол са напр. температурен датчик в мотора, реле за моторна защита, реле за свръхнапрежение и др.

Релето за моторна защита, релето за свръхнапрежение и други пускатели при тестване могат да се включат ръчно.

## 9 Повреди, причини и отстраняване

За да се избегнат наранявания на хора или материални щети при отстраняване на повреди в помпата, задължително спазвайте следните препоръки:

- Отстраняването на неизправностите да се извършва само от квалифициран персонал, т.е. отделните дейности да се извършват от обучени специалисти, напр. дейностите по електрическата система трябва да се извършват от електротехник.
- Помпата трябва да бъде подсигурана срещу неволно включване, като същата се изключва от електрическата мрежа. Вземете необходимите предпазни мерки.
- Осигурете възможността по всяко време второ лице да изключва помпата с цел безопасност.
- Обезопасете подвижните елементи на помпата, за да се предотврати нараняването на хора.



- Самоволните изменения на помпата се извършват на собствен риск и освобождават производителя от предявяване на претенции за гаранция!

#### 9.0.1 Повреда: Агрегатът не работи

- 1 Прекъсване в електрозахранването, късо съединение респ. късо съединение към земя и / или в намотките
  - Моторът и захранването да се проверят и при необходимост да се подновят от ел. техник
- 2 Задействане на предпазителите, защитния прекъсвач и / или устройствата за контрол
  - Клемите да се проверят и при необходимост да се подновят.
  - Монтирайте / Настройте защитния моторен прекъсвач и предпазителите според техническите параметри, устройствата за контрол да се върнат в изходно положение.
  - Проверете дали работното колело се върти свободно и при необходимост го почистете респ. отново го задвижете.

#### 9.0.2 Повреда: Агрегатът работи, защитният моторен прекъсвач изключва много бързо

- 1 Термичният пускател на защитния моторен прекъсвач е неправилно избран и настроен
  - Изборът и настройките на прекъсвача да се сравнят с техническите характеристики и при необходимост да се коригират от специалист
- 2 Повишена консумация на ел. енергия поради пад на напрежението
  - Стойностите на напрежението на отделните фази да се проверят от специалист и при необходимост да се проверят клемите
- 3 Работа на две фази
  - Клемите да се проверят и при необходимост да се коригират от специалист
- 4 Много голяма разлика в напрежението на трите фази
  - Свързването и пускателят да се проверят и при необходимост да се коригират от специалист
- 5 Моторът се върти в неправилна посока
  - Разменете две от фазите на мрежовия проводник
- 6 Работното колело не се върти поради залепване, задръстване и/или наличие на твърди частици, повишена консумация на ел. енергия
  - Изключете агрегата, подсигурете срещу повторно включване, задвижете работното колело респ. почистете смукателния щуцер
- 7 Много висока плътност на работния флуид
  - Консултирайте се с производителя

#### 9.0.3 Повреда: Агрегатът работи, но не транспортира флуид

- 1 Няма работен флуид
  - Отворете входа за резервоара респ. шибъра
- 2 Входът е запушен
  - Почистете входа, шибъра, смукателя, смукателния щуцер респ. смукателната решетка
- 3 Работното колело е блокирало респ. спряло
  - Изключете агрегата, подсигурете срещу повторно включване, задвижете свободно работното колело
- 4 Дефектен шлаух / тръбопровод

- Сменете дефектните части
- 5 Работа с прекъсване (импулси)
    - Проверете пускателя

#### 9.0.4 Повреда: Агрегатът работи, но не се спазват зададените работни стойности

- 1 Входът е запушен
  - Почистете входа, шибъра, смукателя, смукателния щуцер респ. смукателната решетка
- 2 Шибърът в нагнетателния тръбопровод е затворен
  - Отворете шибъра и наблюдавайте винаги консумацията на ел. енергия
- 3 Работното колело е блокирало респ. спряло
  - Изключете агрегата, подсигурете срещу повторно включване, задвижете свободно работното колело
- 4 Моторът се върти в неправилна посока
  - Разменете две от фазите на мрежовия проводник
- 5 Въздух в системата
  - Проверете тръбопровода, напорния мантел и / или хидравликата и при необходимост обезвъздушете
- 6 Агрегатът работи срещу много високо налягане
  - Проверете шибърите в нагнетателния тръбопровод, при необходимост ги отворете изцяло, използвайте друго работно колело, консултирайте се със завода
- 7 Признаци на износване
  - Сменете износените части
  - Проверете работния флуид за твърди частици
- 8 Дефектен шлаух / тръбопровод
  - Сменете дефектните части
- 9 Недопустимо съдържание на газ в работния флуид
  - Консултирайте се със завода
- 10 Работа на две фази
  - Клемите да се проверят и при необходимост да се коригират от специалист
- 11 Много голямо понижаване на водното равнище по време на работа
  - Проверете водоснабдяването и капацитета на системата, проверете настройките и функционирането на регулатора на нивото

#### 9.0.5 Повреда: Агрегатът работи неравномерно и шумно

- 1 Агрегатът работи в недопустим режим на работа
  - Проверете и при необходимост коригирайте работните параметри на агрегата и/или адаптирайте условията на експлоатация
- 2 Смукателният щуцер, смукателната решетка и/или работното колело са запушени
  - Почистете смукателния щуцер, смукателната решетка и/или работното колело
- 3 Работното колело се движи трудно
  - Изключете агрегата, подсигурете срещу повторно включване, задвижете свободно работното колело
- 4 Недопустимо съдържание на газ в работния флуид
  - Консултирайте се със завода
- 5 Работа на две фази
  - Клемите да се проверят и при необходимост да се коригират от специалист
- 6 Моторът се върти в неправилна посока
  - Разменете две от фазите на мрежовия проводник
- 7 Признаци на износване

- Сменете износените части
- 8 Дефект в лагерите на мотора
  - Консултирайте се със завода
- 9 Агрегатът е монтиран с напрежение
  - Проверете монтажа, при необходимост използвайте гумени компенсатори

#### **9.0.6 Допълнителни дейности при отстраняване на повреди**

Ако повредата не може да бъде отстранена, обърнете се към отдел „Обслужване на клиенти“.

Те могат да Ви помогнат по следните начини:

- консултация по телефона и / или в писмен вид
- обслужване на място
- проверяване респ. ремонт на агрегата в завода

Тъй като ангажираме известен ресурс на нашия отдел за обслужване на клиенти, могат да възникнат допълнителни разходи за Ваша сметка! Точна информация ще получите от отдела за обслужване на клиенти.

## **10 Резервни части**

Поръчката на резервни части става чрез отдел "Обслужване на клиенти" на производителя. За да се избегнат допълнителни въпроси и неправилни заявки, винаги трябва да се посочва серийния и/или каталожен номер.

**Всички права за технически промени са запазени!**

## 1 Introducere

### 1.1 Cu privire la acest document

Limba manualului de operare original este germana. Manualele în orice alte limbi constituie traduceri ale manualului original de operare.

O copie a declarației de conformitate CE face parte din acest manual de operare.

Această declarație de conformitate își pierde valabilitatea în cazul efectuării fără acordul nostru a unei modificări tehnice din categoriile menționate în aceasta.

### 1.2 Structura acestui manual

Manualul este împărțit în capitole. Fiecare capitol are un titlu relevant, care vă indică ce este descris în capitolul respectiv.

Cuprinsul servește și ca scurtă referință, deoarece toate secțiunile importante pot fi identificate dintr-o privire.

În special instrucțiunile de securitate și indicațiile sunt puse în evidență. Informații detaliate referitoare la structura acestor texte pot fi găsite în capitolul 2 „Securitate”.

### 1.3 Calificarea personalului

Întregul personal care lucrează cu produsul trebuie să fie calificat pentru aceste lucrări, de ex. lucrările la componentele electrice trebuie să fie efectuate numai de un electrician calificat. Întregul personal trebuie să fie major.

Ca documentație de bază pentru personalul de operare și întreținere trebuie să fie luate în considerare și prevederile naționale de prevenire a accidentelor.

Trebuie să vă asigurați că personalul a citit și a înțeles indicațiile din acest manual de operare și întreținere și, dacă este necesar, acest manual trebuie să fie comandat de la fabricant în limba cerută.

Produsul nu este adecvat pentru a fi utilizat de persoane (inclusiv copii) cu capacități fizice, senzoriale sau psihice limitate sau lipsite de experiență și/sau cunoștințe, exceptând cazul în care acestea sunt supravegheate de o persoană răspunzătoare pentru securitatea acestora, care să le îndrume cum să utilizeze produsul.

Copii trebuie să fie supravegheați, pentru a vă asigura că aceștia nu se joacă cu agregatul

### 1.4 Abrevieri și termeni de specialitate

În acest manual de operare și întreținere sunt folosite diverse abrevieri și termeni de specialitate.

#### 1.4.1 Abrevieri

- v. v. = vezi verso
- ref. = referitor la
- resp. = respectiv
- cca. = circa
- c. a. c. = cu alte cuvinte
- evtl. = eventual

- d.c. = după caz
- incl. = inclusiv
- min. = minim
- max. = maxim
- î. a. î. = în aceste împrejurări
- etc. = et caetera
- ș.a. = și altele
- ș.m.a. = și multe altele
- v.ș. = vezi și
- de ex. = de exemplu

#### 1.4.2 Termeni de specialitate

##### Funcționare uscată

Produsul funcționează cu turație maximă, dar fără fluid de pompare. Funcționarea uscată trebuie să fie evitată întotdeauna și, dacă este necesar, trebuie să fie instalată o instalație de protecție!

##### Dispozitivul de protecție împotriva funcționării uscate

Protecția împotriva funcționării uscate trebuie să cauzeze oprirea automată a produsului, dacă acoperirea cu apă scade sub nivelul minim. Aceasta se realizează, de ex., prin montarea unui comutator cu flotor sau a unui senzor de nivel.

##### Comandă prin nivel

Controlul nivelului comandă pornirea, respectiv oprirea agregatului la diverse niveluri de umplere. Acest lucru se realizează prin montarea unuia, respectiv a două comutatoare cu flotor.

### 1.5 Protecția drepturilor de autor

Drepturile de autor referitoare la acest manual de operare și întreținere aparțin fabricantului. Acest manual de operare și întreținere este destinat personalului însărcinat cu montajul, operarea și revizia. El cuprinde prevederi și desene de natură tehnică a căror valorificare integrală sau parțială neautorizată în vederea multiplicării, prelucrării sau în scopuri concurențiale este interzisă.

### 1.6 Dreptul de modificare

Fabricantul își rezervă dreptul de a întreprinde modificări tehnice ale instalațiilor și/sau componentelor. Acest manual de operare și întreținere se referă la produsul indicat pe pagina de titlu.

### 1.7 Garanție

Acest capitol conține informații generale referitoare la garanție. Prevederile contractuale au întotdeauna precedentă și nu sunt anulate de acest capitol!

Fabricantul se obligă să remedieze orice deficiențe ale produsului vândut de acesta, în condițiile respectării următoarelor condiții:

#### 1.7.1 Generalități

- Este vorba despre deficiențe de material, finisare și/sau construcție.

- Deficiențele au fost comunicate în scris fabricantului în perioada de garanție contractuală.
- Produsul a fost utilizat numai în conformitate cu destinația sa.
- Toate instalațiile de securitate și supraveghere au fost conectate și verificate de personalul de specialitate.

### 1.7.2 Perioada de garanție

Perioada de garanție are, dacă nu există alte prevederi, o durată de 12 luni de la punerea în funcțiune, resp. max. 18 luni de la data de livrare. Toate prevederile contractuale trebuie să fie indicate în scris în confirmarea ordinului de comandă. Acestea sunt valabile cel puțin până la sfârșitul perioadei de garanție a produsului.

### 1.7.3 Piese de schimb, echipări și modificări

Pentru reparații, echipări și modificări trebuie să fie folosite numai piesele de schimb originale ale fabricantului. Numai acestea garantează durata de viață și securitatea celei mai ridicate. Aceste componente au fost concepute special pentru produs. Echipările și modificările efectuate din proprie inițiativă sau folosirea altor componente decât cele originale pot duce la avarii importante ale produsului și/sau vătămări grave.

### 1.7.4 Întreținere

Lucrările de întreținere și inspecție prevăzute trebuie să fie efectuate la intervalele regulate. Aceste lucrări sunt permise numai persoanelor instruite, calificate și autorizate. Efectuarea lucrărilor de întreținere care nu sunt prezentate în acest manual de operare și întreținere și a oricărui fel de reparații este permisă numai serviciilor de asistență tehnică autorizate de fabricant.

### 1.7.5 Avariile produsului

Avariile și defecțiunile care pun în pericol securitatea trebuie să fie remediate imediat în mod corespunzător de personalul specialitate. Operarea produsului este permisă numai dacă acesta se află în stare tehnică impecabilă. Pe parcursul perioadei de garanție contractuală, reparația produsului este permisă numai fabricantului sau serviciilor de asistență tehnică autorizate de fabricant! Fabricantul își rezervă dreptul de a cere returnarea de către beneficiar a produsului la fabrică, în vederea examinării!

### 1.7.6 Anularea garanției

Garanția, respectiv responsabilitatea este exclusă în cazul avariilor produsului pentru care sunt valabile unul, respectiv mai multe din punctele de mai jos:

- configurare de către fabricant pe baza informațiilor incomplete și/sau eronate furnizate de beneficiar, respectiv de către mandatar
- nerespectarea instrucțiunilor de securitate, a prescripțiilor și a cerințelor necesare, stipulate în legislația germană și în cea locală și în acest manual de operare și întreținere
- utilizare neconformă cu scopul prevăzut
- depozitarea și transportul necorespunzătoare
- montarea / demontarea neconforme

- întreținere deficitară
- reparație necorespunzătoare
- teren de construcție, respectiv lucrări de construcție deficitare
- influențe de natură chimică, electrochimică și electrică
- uzură

Garanția fabricantului exclude, astfel, orice responsabilitate pentru daunele aduse persoanelor, obiectelor și/sau proprietății.

## 2 Securitate

În acest capitol sunt prezentate instrucțiunile de securitate și indicații tehnice general valabile. În afară de aceasta, în fiecare din capitolele următoare sunt prezentate instrucțiunile specifice de securitate și indicații tehnice. Se vor respecta toate instrucțiunile și indicațiile pe parcursul diverselor faze de existență a produsului (instalare, funcționare, întreținere, transport etc.)! Beneficiarul este răspunzător de faptul că întregul personal să respecte aceste instrucțiuni și indicații.

### 2.1 Instrucțiuni de securitate și indicații

În acest manual sunt prezentate instrucțiunile de securitate și indicații pentru prevenirea prejudiciilor materiale sau a accidentărilor. Pentru ca marcarea acestora să nu poată fi confundată de personal, se va face distincție între diferitele instrucțiuni de securitate și indicații după cum urmează:

#### 2.1.1 Indicații

Indicațiile sunt imprimat cu caractere „grase”. Indicațiile conțin texte referitoare la textul anterior sau la anumite secțiuni din capitol sau care oferă scurte indicații.

Exemplu:

**Aveți în vedere faptul că produsele trebuie să fie depozitate cu apă potabilă și la adăpost de îngheț!**

#### 2.1.2 Instrucțiuni de securitate

Instrucțiunile de securitate sunt imprimate cu caractere „grase” și cu paragraf. Acestea încep întotdeauna cu un cuvânt semnal.

Instrucțiunile de securitate care se referă numai la daune materiale vor fi scrise cu caractere gri și fără simboluri de securitate.

Instrucțiunile de securitate care se referă la vătămări corporale sunt imprimate cu caractere negre și sunt însoțite întotdeauna de un simbol de securitate. Ca simboluri de securitate se vor folosi simboluri de pericol, interdicție sau de obligativitate.

Exemplu:



Simbol de pericol: Diverse pericole



Simbol de pericol, de ex. curent electric



Simbol de interdicție, de ex. Intrarea interzisă!



Simbol de obligativitate, de ex. purtarea echipamentului de protecție

Simbolurile folosite pentru securitate corespund normelor și prescripțiilor în vigoare, de ex. DIN, ANSI.

Fiecare instrucțiune de securitate începe cu următoarele cuvinte-semnal:

- **Pericol**  
Se pot produce vătămări corporale grave sau moartea!
- **Avertizare**  
Se pot produce vătămări grave!
- **Atenție**  
Se pot produce vătămări!
- **Atenție** (Indicație fără simbol)  
Se pot produce prejudicii materiale considerabile, distrugerea totală nu este exclusă!

Instrucțiunile de securitate încep cu cuvântul-semnal și specificarea pericolului, urmate de sursa pericolului și consecințele posibile și se încheie cu o instrucțiune pentru prevenirea pericolului.

Exemplu:

**Avertizare, componente în rotație!**  
**Rotorul în mișcare poate strivi sau secționa membrele. Deconectați agregatul și lăsați rotorul să se oprească.**

## 2.2 Securitate, generalități

- La montarea, respectiv demontarea produsului nu este permis să lucrați singur în încăperi sau în puțuri. Întotdeauna trebuie să fie prezentă o a doua persoană.
- Anumite lucrări (montare, demontare, întreținere și reparații) sunt permise numai cu produsul deconectat. Produsul trebuie să fie deconectat de la rețeaua de alimentare cu curent electric și asigurat împotriva repornirii. Toate componentele în rotație trebuie lăsate să se oprească.
- Operatorul are obligația de a anunța responsabililor orice defecțiune sau neregularitate apărută.
- Oprirea imediată de către operator este obligatorie, dacă apar deficiențe care pun în pericol securitatea. Dintre acestea fac parte:
  - Defectarea instalațiilor de securitate și supraveghere
  - Avarierea componentelor importante
  - Avarierea dispozitivelor electrice, cablurilor și izolațiilor.
- Unelte și alte obiecte vor fi păstrate numai în locurile special prevăzute, pentru a garanta efectuarea în siguranță a operării.
- În cazul lucrului în spații închise trebuie asigurată o ventilație suficientă.
- În cazul lucrărilor de sudură și/sau lucrului cu aparate electrice, asigurați-vă că nu există pericol de explozie.

- Trebuie să fie folosite numai mijloace de prindere care sunt desemnate ca atare și omologate oficial.
- Mijloacele de prindere trebuie să fie adaptate condițiilor (intemperii, dispozitiv de agățare, sarcină ș.a.) și trebuie să fie păstrate cu grijă.
- Mijloacele de lucru mobile pentru ridicarea sarcinilor trebuie să fie folosite astfel încât stabilitatea acestora în timpul utilizării să fie garantată.
- În timpul folosirii mijloacelor de lucru mobile pentru ridicarea sarcinilor nedirijate trebuie să fie luate măsuri pentru împiedicarea răsturnării, deplasării, alunecării etc.
- Trebuie luate măsuri ca nicio persoană să nu se poată afla dedesubtul sarcinilor suspendate. Mai mult, este interzisă deplasarea sarcinilor suspendate deasupra locurilor de muncă la care se află persoane.
- În cazul folosirii mijloacelor de lucru mobile pentru ridicarea sarcinilor trebuie să fie implicată o a doua persoană, dacă acest lucru este necesar (de ex. când vizibilitatea este blocată).
- Sarcina trebuie să fie transportată astfel încât, în cazul întreruperii energiei electrice, nimeni să nu fie rănit. Mai mult, astfel de lucrări care se desfășoară în aer liber trebuie să fie întrerupte în cazul înrăutățirii condițiilor atmosferice.

**Respectarea acestor instrucțiuni este obligatorie. În cazul nerespectării, se pot produce accidentări și/sau deteriorări materiale importante.**

## 2.3 Directive utilizate

- Aceste produse sunt conforme cu
- diversele norme CE,
  - diversele norme armonizate,
  - și diversele norme naționale.

Informațiile exacte referitoare la normele folosite pot fi găsite în declarația de conformitate CE.

În plus, pentru utilizarea, montarea și demontarea produsului, sunt necesare ca documentație de bază diverse prescripții naționale suplimentare. Acestea sunt, de ex. prescripțiile de prevenire a accidentelor, prescripțiile tehnice VDE (Asociația Profesioniștilor Electrotehnicieni din Germania), legislația privind securitatea aparatelor etc.

## 2.4 Certificare CE

Simbolurile CE sunt amplasate pe plăcuța de fabricație sau în apropierea acesteia. Plăcuța de fabricație este montată pe carcasa motorului, respectiv pe cadru.

## 2.5 Lucrări la componentele electrice

Produsele noastre electrice sunt acționate cu curent electric alternativ monofazat sau trifazat. Respectați prescripțiile locale (de ex. VDE 0100). Pentru racordare, acordați atenție capitolului „Racordul electric”. Datele tehnice trebuie să fie respectate în mod strict!

**În cazul în care agregatul a fost oprit de un dispozitiv de protecție, repunerea în funcțiune a**



acestui este permisă numai după remedierea defecțiunii.



**Pericol datorită curentului electric!**

**Lucrul în mod necorespunzător cu curentul electric constituie un pericol de moarte! Efectuarea acestor lucrări este permisă numai electricianului calificat.**

**Atenție la umiditate!**

Prin intrarea umezelii în cablu, acesta și agregatul se deteriorează. Nu scufundați niciodată capătul cablului în fluidul vehiculat sau în orice alt lichid. Conductorii care nu sunt folosiți, trebuie să fie izolați!

## 2.6 Racordul electric

Operatorul trebuie să fie instruit cu privire la alimentarea cu curent electric a produsului, precum și asupra posibilităților de deconectare a acestuia. Se recomandă să se monteze un disjuncter diferențial (RCD).

Directivile, normele și prescripțiile valabile pe plan național precum și prescripțiile companiei locale furnizoare de energie electrică trebuie să fie respectate.

La racordarea agregatului la instalația electrică de comandă, trebuie să fie respectate prescripțiile fabricantului aparatelor de comandă, în vederea încadrării în normele de compatibilitate electromagnetice. Eventual este necesară luarea de măsuri speciale de ecranare pentru cablurile de alimentare cu curent electric și de comandă (de ex. cabluri ecranate etc.).

**Racordarea este permisă numai dacă aparatele de comandă corespund normelor armonizate UE. Stațiile radio mobile pot produce perturbări în instalație.**

**Avertizare, radiație electromagnetică!**

**Radiația electromagnetică constituie un pericol de moarte pentru persoanele cu stimulator cardiac. Ecranati instalația în mod corespunzător și avertizați persoanele care pot fi afectate asupra acestui pericol!**



## 2.7 Racord de pământare

Produsele noastre (agregatul, incl. dispozitivele de protecție, postul de comandă, instalația ajutătoare de ridicare) trebuie să fie pământate. În cazul în care există posibilitatea ca persoanele să intre în contact cu agregatul și cu fluidul vehiculat (de ex. pe șantiere), racordul trebuie să fie asigurat în mod suplimentar cu un dispozitiv automat de protecție.

**Agregatele de pompare sunt submersibile și sunt conforme normelor clasei de protecție a în vigoare IP 68.**

**Clasa de protecție a aparatelor de comandă este indicată pe carcasa acestora și în manualul de operare.**

## 2.8 Instalații de securitate și supraveghere

Agregatele noastre pot fi echipate cu dispozitivele de securitate și de supraveghere mecanice (de ex. site de absorbție) și/sau electrice (de ex. senzori termici, dispozitiv de supraveghere a spațiului etanș etc.). Aceste dispozitive trebuie să fie montate, respectiv conectate.

Instalațiile electrice, cum ar fi senzorii termici, comutatoarele cu flotor etc. trebuie să fie conectate de un electrician înainte de punerea în funcțiune, iar funcționarea corectă a acestora trebuie să fie verificată.

Pentru aceasta, aveți în vedere faptul că anumite instalații necesită un aparat de comandă pentru a funcționa corect, de ex. termistori și senzori de tip PT 100. Acest aparat de comandă poate fi procurat de la fabricant sau de la electrician.

**Personalul trebuie să fie instruit asupra instalațiilor utilizate și a funcțiilor acestora.**

**Atenție!**

**Nu este permisă operarea agregatului dacă instalațiile de securitate și supraveghere au fost înlăturate, dacă sunt deteriorate și/sau dacă nu funcționează!**

## 2.9 Comportamentul în timpul funcționării

În timpul exploatării mașinii, respectați legile valabile în locul de utilizare și prescripțiile de securitate a locului de muncă, de prevenire a accidentelor și de lucru cu agregate electrice. În interesul desfășurării în siguranță a lucrărilor, distribuirea atribuțiilor personalului trebuie să fie stabilită de către beneficiar. Întregul personal este răspunzător de respectarea prescripțiilor.

Agregatul este echipat cu componente mobile. În timpul exploatării, acestea se rotesc pentru a pompa fluidul vehiculat. Datorită anumitor materii conținute în fluid, pe componentele mobile se pot forma muchii foarte ascuțite.

**Avertizare, componente în rotație!**

**Componentele în rotație pot strivi sau secționa membrele. Nu atingeți sistemul hidraulic sau componentele în rotație în timpul funcționării. Înainte de efectuarea lucrărilor de întreținere sau reparații, deconectați agregatul și lăsați componentele în rotație să se oprească.**



## 2.10 Fluide vehiculate

Fiecare fluid vehiculat se deosebește prin compoziție, agresivitate, abrazivitate, conținut de substanțe uscate și multe alte aspecte. Produsele noastre pot fi utilizate în multe domenii. Acordați atenție faptului că mulți dintre parametrii produsului se pot modifica, de regulă, datorită modificării condițiilor (densitate, vâscozitate, compoziție).

La introducerea și/sau schimbarea fluidului vehiculat trebuie să fie respectate următoarele puncte:

- Pentru utilizarea în aplicații pentru apă potabilă, toate componentele care intră în contact cu fluidul vehiculat trebuie să fie omologate în mod corespunzător.

Aceasta trebuie să fie verificată conform prevederile directivelor și legilor valabile pe plan local.

- Înainte de utilizarea în alte medii, produsele care au funcționat în apă murdară trebuie să fie curățate temeinic.
- Înainte de utilizarea în alte medii, produsele care au funcționat în medii cu conținut de materii fecale sau în fluide periculoase pentru sănătate trebuie să fie întotdeauna decontaminate.

**Trebuie să determinați dacă mai este permisă utilizarea acestui produs într-un alt fluid.**

- În cazul produselor care funcționează cu un lichid de lubrifiere, respectiv de răcire (de ex. ulei), acesta poate pătrunde în fluidul vehiculat, dacă garnitura dinamică este defectă.
- Pomparea mediilor ușor inflamabile sau explozive nediluate este interzisă!



**Pericol datorită mediilor explozive!**

**Pomparea mediilor explozive (de ex. benzină, kerosen etc.) este strict interzisă. Produsele nu sunt concepute pentru astfel de fluide!**

### 2.11 Presiunea acustică

În funcție de dimensiuni și putere (kW), agregatul produce, în timpul funcționării, o presiune acustică între cca. 70 dB (A) și 110 dB(A).

Presiunea acustică efectivă depinde de mai mulți factori. Dintre aceștia fac parte adâncimea de montare, instalarea, fixarea accesoriilor și a tubulaturii, punctul de funcționare, adâncimea de imersare și multe altele.

Recomandăm beneficiarului să efectueze o măsurare suplimentară la locul de muncă, cu produsul în punctul de funcționare, în toate condițiile de exploatare.

**Atenție: Purtați echipament de protecție acustică!**

**În conformitate cu legile și prescripțiile în vigoare, echipamentul de protecție auditivă este obligatoriu la presiuni acustice peste 85 dB (A)! Este de datoria beneficiarului să asigure respectarea acestei obligativități!**



## 3 Transport și depozitare

### 3.1 Livrare

După recepție, verificați imediat dacă integritatea și completitudinea setului de livrare. În cazul eventualelor deficiențe, trebuie să anunțați în aceeași zi firma de transport, respectiv fabricantul, deoarece, în caz contrar, reclamațiile nu mai pot fi acceptate. Eventualele deteriorări trebuie să fie consemnate pe formularul de livrare sau de transport.

### 3.2 Transportul

Pentru transport folosiți numai dispozitivele de ridicat, de transport și reazem prevăzute și admise. Acestea trebuie să aibă o capacitate și o forță portantă suficiente pentru ca produsul să poată fi transportat în absența oricărui pericol. În cazul folosirii lanțurilor, acestea trebuie să fie asigurate împotriva alunecării.

Personalul trebuie să fie calificat pentru aceste lucrări și trebuie să respecte, în timpul lucrărilor, toate instrucțiunile naționale de securitate în vigoare.

Produsele sunt livrate de fabricant, resp. de către furnizor într-un ambalaj adecvat. În mod normal, acesta protejează împotriva deteriorărilor în timpul transportului și depozitării. În cazul în care locul de utilizare este schimbat în mod frecvent, păstrați ambalajul în siguranță, în vederea reutilizării.

**Atenție la îngheț!**

**În cazul folosirii apei potabile ca agent de răcire/lubrifiere, produsul trebuie să fie protejat împotriva înghețului în timpul transportului. În cazul în care acest lucru nu este posibil, produsul trebuie să fie golit și uscat!**

### 3.3 Depozitare

Produsele noi sunt livrate pregătite astfel încât să poată fi depozitate timp de cel puțin 1 an. În cazul depozitărilor intermediare, produsul trebuie să fie curățat temeinic!

În general, se vor respecta următoarele:

- Așezați agregatul pe o bază solidă și asigurați-l împotriva răsturnării și a alunecării. Pompele cu motor imersat pot fi depozitate vertical și orizontal. În cazul depozitării orizontale, asigurați-vă că acestea nu se pot încovoia.

**În caz contrar, pot apare tensiuni de încovoiere inadmisibile, iar agregatul se poate avaria.**



**Pericol de răsturnare!**

**Nu așezați niciodată produsul fără să-l asigurați. În caz de răsturnare, există pericol de vătămare corporală!**

- Agregatele noastre pot fi depozitate la temperaturi de până la -15 °C. Spațiul de depozitare trebuie să fie uscat. Recomandăm o depozitare protejată împotriva înghețului într-o încăpere cu temperatură între 5 °C și 25 °C.

**Agregatele umplute cu apă potabilă pot fi depozitate în încăperi protejate împotriva înghețului, la temperaturi de max. 3 °C, timp de max. 4 săptămâni. În cazul depozitării pe timp îndelungat, acestea trebuie să fie golite și uscate.**

- Nu este permisă depozitarea produsului în încăperi în care se efectuează lucrări de sudare, deoarece gazele produse, respectiv radiațiile pot ataca componentele din elastomer și straturile de acoperire.
- Racordurile de absorbție și de presiune trebuie să fie închise etanș, pentru a evita intrarea impurităților.
- Toate cablurile de alimentare cu curent electric trebuie să fie asigurate împotriva îndoirii, deteriorării și pătrunderii umezelii.

**Pericol datorită curentului electric!**

**Cablurile de alimentare cu curent electric deteriorate constituie un pericol de moarte! Cablurile de alimentare defecte trebuie să fie înlocuite imediat de un electrician calificat.**



**Atenție la umiditate!**

Prin intrarea umezelii în cablu, acesta și agregatul se deteriorează. Nu scufundați niciodată capătul cablului în fluidul vehiculat sau în orice alt lichid.

- Produsul trebuie să fie protejat împotriva radiației solare directe, căldurii, prafului și înghețului. Căldura și înghețul pot provoca avarii importante la rotoare și straturile de acoperire!
- După o depozitare îndelungată curățați produsul de murdărie, precum, de ex. praf și depuneri de ulei, înainte de punerea în funcțiune. La rotoare, verificați ușurința mișcării, și integritatea straturilor de acoperire ale carcaselor.

**Înainte de punerea în funcțiune, verificați nivelul de umplere (nivelul de ulei, nivelul de umplere a motorului etc.) și, dacă este necesar, completați. Produsele cu apă potabilă, trebuie să fie umplute complet cu aceasta înainte de punerea în funcțiune.**

Verificați dacă straturile de acoperire nu sunt deteriorate!

Straturile de acoperire deteriorate pot duce la distrugerea totală a agregatului (de ex. prin oxidare)! Din acest motiv, straturile de acoperire deteriorate trebuie să fie reparate imediat. Seturi pentru reparații pot fi obținute de la fabricant.

**Numai un strat de acoperire intact își atinge scopul prevăzut.**

Dacă respectați aceste reguli, produsul Dumneavoastră poate fi depozitat pe o perioadă îndelungată. Acordați atenție faptului că, atât componentele din elastomer, cât și straturile de acoperire suferă un proces natural de fragilizare. Vă recomandăm să le verificați, în cazul depozitării pentru mai mult de 6 luni și, d.c. să le înlocuiți. Pentru informații suplimentare, luați legătura cu fabricantul.

### 3.4 Returnare

Produsele care sunt returnate la fabrică trebuie să fie împachetate corect. Corect înseamnă că produsul trebuie să fie curățat de impurități și, în cazul în care a fost utilizat în substanțe nocive pentru sănătate, să fie decontaminat. Ambalajul trebuie să protejeze produsul împotriva deteriorărilor. În cazul în care aveți alte întrebări, luați legătura cu fabricantul.

## 4 Descrierea produsului

Produsul este fabricat cu cea mai mare atenție și este supus unui control permanent de calitate. În cazul unei instalări și întrețineri corecte, se asigură o funcționare fără defecțiuni.

### 4.1 Utilizarea conformă și domeniul de aplicație

Pompele cu motor submersibile sunt indicate pentru:

- Alimentarea cu apă din puțuri, găuri înguste sau cisterne
- Alimentarea cu apă pentru uz privat, pentru dispozitive de irigare și pentru aspersoare
- Pentru pomparea apei fără conținut de materii abrazive sau fibroase

**Nu este permisă utilizarea** pompelor cu motor submersibile pentru pomparea:

- apelor murdare
- apelor uzate /impurificate cu fecale
- apelor uzate neepurate

#### Pericol de electrocutare!

**La utilizarea agregatului în piscine sau bazine accesibile, există pericol de moarte datorită curentului electric. Respectați următoarele puncte:**

**Utilizarea este strict interzisă, când în bazin se află persoane!**

**Când în bazin nu se află persoane, trebuie să fie luate măsuri de protecție în conformitate cu DIN VDE 0100-702.46 (sau cu prescripțiile naționale corespunzătoare).**



Respectarea prevederilor din acest manual face parte din utilizarea conformă a produsului. Orice altă utilizare este considerată ca neconformă.

#### 4.1.1 Pomparea apei potabile

Când pompele sunt utilizate pentru pomparea apei potabile, trebuie să fie verificate directivele, legile și prescripțiile valabile pe plan local, pentru a determina dacă produsele sunt adecvate pentru această utilizare.

### 4.2 Structura

Wilo-Sub TWU... este o pompă cu motor submersibilă, care poate fi utilizată vertical și orizontal, în configurație imersată staționară.

Fig. 1: Descriere

1	Cablu	4	Carcasa sistemului hidraulic
2	Piesă de aspirare	5	Racord de presiune
3	Carcasa motorului		

#### 4.2.1 Sistemul hidraulic

Sistem hidraulic cu mai multe trepte, cu rotoare radiale montate în mai multe trepte. Carcasa sistemului hidraulic și arborele pompei sunt fabricate din oțel inoxidabil, iar rotoarele, din policarbonat. Racordul de la partea presurizată este construit sub formă de flanșă filetată verticală cu filet interior și dispozitiv integrat de blocare a returului.

**Agregatul nu este cu autoaspirare, ceea ce implică faptul că vehicularea mediului trebuie să fie asigurată cu presiune preliminară sau independent și că nivelul minim de acoperire trebuie să fie asigurat întotdeauna.**

#### 4.2.2 Motor

Se utilizează motoare care pot fi rebobinate, umplute cu ulei, monofazate sau trifazate, cu pornire directă. Carcasa motorului este fabricată din oțel inoxidabil, Motoarele au un record de 3”.

Răcirea motorului se realizează cu ajutorul mediului vehiculat. Din acest motiv, agregatul trebuie să fie întotdeauna imersat. Valorile limită pentru temperatura max. a mediului vehiculat și debitul minim trebuie să fie respectate.

Cablul este turnat etanș pe întreaga lungime și este conectat la motor cu o fișă demontabilă. Varianta depinde de tip:

- TWU 3-...: cu capetele cablului neconectate (fără fișă)
- TWU 3-...-P&P (Plug&Pump): cu aparat de comandă și fișă Schuko

**Respectați clasa de protecție IP a aparatului de comandă.**

#### 4.2.3 Etanșarea

Etanșarea între motor și sistemul hidraulic se realizează cu o garnitură.

### 4.3 Descrierea funcționării sistemelor Plug&Pump

#### 4.3.1 Wilo-Sub TWU 4-...-P&P/FC (Economy 1)

Când se deschide un robinet, agregatul pornește, îndată ce presiunea în conductă scade sub valoarea limită de 2,2 bar.

Agregatul pompează până când se obține un flux de pompare minim în conductă. Când se deschide robinetul, agregatul se oprește automat, după câteva secunde.

Dispozitivul automat de control protejează pompa împotriva funcționării uscate (de ex. când nu mai există apă în cisternă), oprind motorul.

Elemente de afișaj pe Fluid Control:

- LED roșu aprins: avarie
- Agregatul a fost oprit de dispozitivul automat de control (de ex. protecție împotriva funcționării uscate). Avaria trebuie să fie resetată cu butonul „RESET”.
- LED verde aprins: există tensiune, sistemul poate funcționa
- LED galben aprins: agregatul este în funcțiune

#### 4.3.2 Sub-Sub TWU 4-...-P&P/DS (Economy 2)

În timpul funcționării, recipientul cu membrană se umple cu apă și azotul din recipientul cu membrană se comprimă. Când se atinge pragul de presiune de oprire în recipientul cu membrană, agregatul se oprește.

Dacă se deschide un robinet, recipientul cu membrană introduce apă în conductă. Când la manocontact se atinge pragul de presiune de pornire, datorită consumului de apă, agregatul pornește și umple cu apă conducta și recipientul cu membrană.

Manocontactul reglează presiunea apei prin pornirea agregatului, iar presiunea efectivă poate fi citită pe manometru.

Rezerva de apă aflată în recipientul presurizat împiedică pornirea agregatului până la atingerea pragului de pornire, în cazul unui consum de apă redus.

### 4.4 Regimuri de funcționare

#### 4.4.1 Regim de funcționare „S1” (Funcționare continuă)

Pompa poate funcționa continuu la sarcina nominală, fără ca temperatura admisibilă să fie depășită.

### 4.5 Date tehnice

#### Date generale

- Racordarea la rețeaua electrică: vezi plăcuța de fabricație
- Puterea nominală a motorului  $P_2$ : vezi plăcuța de fabricație
- Înălțimea max. de pompare: Vezi plăcuța de fabricație
- Debit max. de pompare vezi plăcuța de fabricație
- Tipul conexiunii: directă
- Temperatura mediilor: 3...40 °C
- Tipul protecției: IP 58
- Clasa de izolare: F
- Turație: vezi plăcuța de fabricație
- Adâncime max. de imersare: 150 m
- Frecvența de comutare: max. 30/h
- Conținut max. de nisip: 50 mg/m<sup>3</sup>
- Racord de presiune: Rp 1
- Debitul min. la motor: 0,08 m/s
- Regimuri de funcționare
  - Imersat: S1
  - Neimersat: -

### 4.6 Codul tipului

**Exemplu: Wilo-Sub TWU 3-0210-x<sup>1</sup>-x<sup>2</sup>**

- **TWU** = pompă cu motor submersibilă
- **3** = diametrul sistemului hidraulic în țoli
- **02** = debitul volumic nominal, în m<sup>3</sup>/h
- **10** = numărul de trepte al sistemului hidraulic
- **x<sup>1</sup>** = varianta:
  - fără = pompă standard
  - P&P/FC = sistem Plug&Pump cu Fluid-Control
  - P&P/FC = sistem Plug&Pump cu manocontact
- **x<sup>2</sup>** = seria constructivă

### 4.7 Setul de livrare

Pompă standard:

- Agregat cu cablu de 1,8 m (de la marginea superioară a carcasei motorului)
- Manual de montare și utilizare
- Variantă cu motor monofazat cu aparat de comandă pentru pornire și cu capetele cablului neconectate (fără fișă)
- Variantă cu motor trifazat cu capetele cablului neconectate (fără fișă)

Sisteme Plug&Pump:

**Wilo-Sub TWU...P&P/FC** pentru irigarea spațiilor verzi din jurul casei:

- Agregat cu cablu de conexiune de 30 m, omologat pentru apă potabilă
- Casetă de distribuție cu condensator, protecție termică a motorului și întrerupător pentru pornire/oprire

- Wilo-Fluidcontrol (FC); dispozitiv pentru supravegherea automată a debitului și a presiunii, cu sistem integrat de protecție împotriva funcționării uscate
- Cablu de susținere / coborâre de 30 m
- Manual de montare și utilizare

**Wilo-Sub TWU...P&P/DS** pentru alimentarea independentă cu apă a caselor cu unul sau mai multe apartamente:

- Agregat cu cablu de conexiune de 30 m, omologat pentru apă potabilă
- Casetă de distribuție cu condensator, protecție termică a motorului și întrerupător pentru pornire/oprire
- Manocontact Wilo 0-10 bar, inclusiv vas de expansiune cu membrană, de 18 l, manometru, dispozitiv de închidere și manocontact
- Cablu de susținere / coborâre de 30 m
- Manual de montare și utilizare

#### 4.8 Accesorii (pot fi comandate opțional)

- Manta de răcire
- Aparat de comandă
- Senzori de nivel
- Seturi de cabluri pentru motor
- Set de turnare pentru cablul prelungitor al motorului

## 5 Instalare

Pentru a evita deteriorarea agregatului sau vătămări corporale grave, pe parcursul instalării se vor respecta următoarele puncte:

- Efectuarea lucrărilor de instalare – montarea și instalarea agregatului – este permisă numai persoanelor calificate, în condițiile respectării instrucțiunilor de securitate.
- Înainte de începerea lucrărilor de instalare, se va examina dacă agregatul prezintă deteriorări de la transport.

### 5.1 Generalități

În cazul pompării cu conducte de presiune lungi, (în special în cazul conductelor ascensionale lungi) vă rugăm să țineți cont de posibilitatea producerii de șocuri de presiune.

Șocurile de presiune pot duce la distrugerea agregatului/instalației și pot cauza poluare sonoră prin cavitație. Puteți evita aceste dezavantaje, luând măsurile necesare (de ex. utilizarea de clapete de reținere cu timp de închidere configurabil, o amplasare specială a conductelor de presiune).

După pomparea apei calcaroase, agregatul trebuie să fie clătit cu apă curată, pentru a împiedica formarea crustelor și, astfel, ieșirea ulterioară din funcțiune a acestuia.

La utilizarea sistemelor de comandă prin nivel, trebuie avut în vedere nivelul minim de acoperire cu apă. Pungile de aer în sistemul de conducte și în carcasa sistemului hidraulic trebuie să fie evitate neapărat și trebuie să fie eliminate cu ajutorul unor dispozitive adecvate de aerisire. Protejați produsul împotriva înghețului.

### 5.2 Modalități de instalare

- Instalare în configurație imersată staționară, verticală
- Instalarea în configurație imersată staționară, verticală – este posibilă numai dacă se utilizează o manta de răcire!

### 5.3 Spațiul de funcționare

Spațiul de funcționare trebuie să fie curățat, uscat, protejat împotriva pericolului de îngheț, eventual, decontaminat, precum și amenajat pentru produsul respectiv. Debitul apei trebuie să fie suficient pentru a asigura puterea de pompare max. a agregatului, astfel încât să se evite funcționarea uscată și intrarea aerului.

La instalarea în puțuri sau găuri înguste, aveți grijă ca agregatul să nu atingă perețele puțului. Pentru aceasta, trebuie să vă asigurați că diametrul exterior al pompei imersate este întotdeauna mai mic decât diametrul interior al puțului/găurii înguste.

Pentru siguranță, când se lucrează în recipiente, puțuri sau găuri înguste, trebuie să fie prezentă o a doua persoană. Dacă există pericol de acumulare a gazelor otrăvitoare sau asfixiante, trebuie luate măsurile necesare!

Trebuie să se asigure montarea fără probleme a unui dispozitiv de ridicare, deoarece acesta este necesar pentru montarea/demontarea agregatului. Locul de utilizare și de depozitare a agregatului trebuie să fie accesibil cu dispozitivul de ridicare, fără pericol. Locul de depozitare trebuie să aibă un postament solid. Pentru transportul produsului, dispozitivul de preluare a sarcinii trebuie să fie fixat în punctele de prindere prevăzute.

Cablurile de alimentare electrică trebuie să fie instalate astfel încât să asigure în orice moment o funcționare fără pericole și o montare/demontare fără probleme. Nu este permis niciodată să transportați, sau să trageți produsul de cablul de alimentare electrică. Când utilizați aparate de comandă, respectați clasa de protecție corespunzătoare. Aparatele de comandă trebuie să fie instalate protejate împotriva inundațiilor.

Construcția și fundația trebuie să fie suficient de rezistente pentru a face posibilă o fixare sigură, adecvată funcționării. Beneficiarul, respectiv furnizorul este responsabil pentru pregătirea fundațiilor și exactitatea acestora, în ceea ce privește dimensiunile, rezistența și sarcina admisibilă!

Pentru alimentarea cu fluidul vehiculat utilizați table de dirijare și de impact. La incidența jetului de apă pe suprafața apei se introduce aer în fluidul vehiculat. Aceasta produce condiții necorespunzătoare de curgere și transport pentru agregat. Datorită fenomenului de cavitație, agregatul funcționează în mod neuniform și este supus unei uzuri avansate.



## 5.4 Montare



### Pericol de cădere!

La montarea agregatului și a accesoriilor acestuia se lucrează direct pe marginea puțului sau a recipientului. Datorită neatenției și/sau a unei îmbrăcămînți necorespunzătoare, persoanele pot cade. Pericol de moarte! Luați toate măsurile de securitate, pentru a împiedica acest lucru.

La montarea produsului, se vor respecta următoarele:

- Aceste lucrări trebuie să fie efectuate numai de personalul de specialitate, iar lucrările la componentele electrice instalației trebuie să fie efectuate numai de către electricianul calificat.
- Pentru transportul agregatului trebuie să fie utilizat întotdeauna un dispozitiv de prindere adecvat. Nu trageți niciodată de cablul de alimentare cu curent electric. Dispozitivul de prindere trebuie să fie utilizat fixat întotdeauna în punctele de fixare, dacă este necesar cu o cheie de tachelaj. Trebuie să fie folosite numai mijloace de prindere omologate.
- Verificați că schemele din documentație (schemele de montare, configurația spațiului de funcționare, condițiile de alimentare) sunt complete și corecte. **Pentru a obține răcirea necesară, aceste agregate trebuie să fie imersate întotdeauna în timpul funcționării. Nivelul minim de acoperire cu apă trebuie să fie asigurat întotdeauna!**

**Funcționarea uscată este strict interzisă! De aceea recomandăm întotdeauna montarea unui dispozitiv de protecție împotriva funcționării uscate. În cazul unor niveluri puternic oscilante, trebuie să fie montat un dispozitiv de protecție împotriva funcționării uscate!**

**Verificați dacă secțiunea cablului utilizat este adecvată pentru lungimea necesară a cablului. (Informații referitoare la aceasta pot fi obținute din catalog, din manualele de proiectare sau de la serviciul de asistență tehnică Wilo).**

- Respectați toate prescripțiile, regulile și dispozițiile referitoare la lucrul cu sarcini grele și suspendate.
- Folosiți echipamentele de protecție corespunzătoare.
- Respectați de asemenea prevederile de prevenire a accidentelor și prescripțiile privind măsurile de securitate valabile pe plan național, emise de asociațiile profesionale.
- Înainte de montare, trebuie să fie verificat stratul de acoperire al agregatului. Dacă se constată deteriorări, acestea trebuie să fie remediate.

### 5.4.1 Umplerea motorului

Motorul este livrat umplut cu ulei din fabrică. Acest lucru garantează protecția împotriva înghețului a agregatului până la  $-15^{\circ}\text{C}$ .

Motorul este astfel conceput încât nu poate fi umplut din afară. Umplerea motorului trebuie să fie efectuată de fabricant. După o perioadă mai lungă de nefuncționare ( $> 1$  an) trebuie să fie controlat nivelul de umplere.

### 5.4.2 Montare verticală

Fig. 2: Instalare

1	Agregat	8	Colier de susținere
2	Conductă ascensională	9	Cadru de montaj
3	Aparatul de comandă	10	Colier de cablu
4	Robinet de închidere	11	Cabluri electrice
5	Gură de puț	12	Flanșă
6	Nivelul minim al apei	13	Dispozitivul de protecție împotriva funcționării uscate
7	Senzori de nivel		

În cazul acestei modalități de montare, agregatul se instalează direct la conducta ascensională. Adâncimea de montare este dată de lungimea conductei ascensionale.

Nu este permisă așezarea agregatului pe talpa puțului, deoarece acest lucru poate duce la tensionări și înnămolirea motorului. Prin înnămolirea motorului, disiparea căldurii nu mai poate fi asigurată și motorul se poate supraîncălzi.

De asemenea, agregatul nu trebuie să fie montat la înălțimea țevii filtrului. Datorită fluxului de aspirare, pot fi antrenate nisip și corpuri solide, ceea ce face ca răcirea motorului să nu mai poată fi asigurată. Acest lucru ar duce la o uzură pronunțată a sistemului hidraulic. Pentru a evita acest lucru, trebuie să fie utilizată, eventual, o manta de dirijare a apei, sau agregatul trebuie să fie în zona tuburilor oarbe.

### Montarea cu conductele cu flanșe.

Utilizați un dispozitiv de ridicare cu suficientă capacitate portantă. Așezați perpendicular peste puț două scânduri de lemn. Pe acestea se așează mai târziu colierul de susținere; de aceea, ele trebuie să aibă suficientă capacitate portantă. În cazul găurilor înguste de puț, trebuie utilizat un dispozitiv de centrare, deoarece nu este permis ca agregatul să atingă peretele puțului.

- 1 Așezați pompa cu motor imersat în poziție verticală și asigurați-l împotriva răsturnării și alunecării.
- 2 Montați cadrul de montaj pe flanșa conductei ascensionale, agățați dispozitivul de ridicare de cadrul de montaj și ridicați prima țevă.
- 3 Fixați capătul liber al conductei ascensionale la ștuțul de presiune al pompei cu motor imersat. Între îmbinări trebuie introdusă o garnitură. Introduceți șuruburile întotdeauna de jos în sus, pentru a putea înșuruba piulițele de sus. Suplimentar, strângeți întotdeauna uniform în cruce șuruburile, pentru a evita o apăsare pe o singură parte a garniturii.
- 4 Fixați scurt peste flanșă cablul cu un colier de cablu. În cazul găurilor înguste, flanșele conductelor ascensionale trebuie prevăzute cu crestături de ghidare a cablului.
- 5 Ridicați agregatul cu conductă, rotiți-l peste puț și coborâți-l până când colierul de susținere poate fi fixat destins de conducta ascensională. În acest caz, cablul trebuie să rămână în afara colierului de susținere, pentru a nu fi strivit.

- 6 Colierul de susținere este apoi așezat pe scândurile pregătite dinainte pentru sprijinire. Acum sistemul poate fi coborât mai departe, până când flanșa superioară conductei se așează pe colierul de susținere montat.
- 7 Desfaceți cadrul de montaj de pe flanșă și montați-l la următoarea conductă. Ridicați conducta ascensională, rotiți-o peste puț și racordați cu flanșă capătul liber la conducta ascensională. Între îmbinări introduceți din nou o garnitură.

#### Atenție, pericol de strivire!

**La demontarea colierului de susținere, întreaga greutate este susținută de dispozitivul de ridicare, iar conducta scapă. Acest lucru poate provoca vătămări corporale grave prin strivire! Înainte de demontarea colierului de susținere, asigurați-vă că este tensionat cablul de susținere al dispozitivului de ridicare.**



- 8 Demontați colierul de susținere și fixați cablul scurt peste sau pe sub flanșă, cu un colier de cablu. La cablurile grele cu secțiuni mari este eficientă montarea la fiecare 2–3 m a unui colier de susținere. Dacă sunt mai multe cabluri, fiecare cablu trebuie fixat separat.
- 9 Coborâți conducta ascensională până când flanșa este coborâtă în puț, montați din nou colierul de susținere și coborâți conducta ascensională până când următoarea flanșă se așează pe colierul de susținere.

Repetati etapele 7–9 până când conducta ascensională se află la adâncimea dorită.

- 10 La ultima flanșă desfaceți cadrul de montaj și montați capacul de la gura puțului.
- 11 Agățați dispozitivul de ridicare în capacul puțului și ridicați-l puțin. Îndepărtați colierul de susținere, scoateți cablul prin capacul de la gura puțului și lăsați capacul de la gura puțului pe puț.
- 12 Înșurubați strâns capacul de la gura puțului.

#### Montarea cu conductă cu filet

Procedul este aproape același ca la montarea cu conductele cu flanșe. Vă rugăm să respectați însă următoarele:

- 1 Îmbinarea între țevi se face cu filet. Aceste țevi cu filet trebuie înfiletate întotdeauna etanș și ferm una în cealaltă. Pentru aceasta, capul filetat trebuie înfășurat cu bandă de cânepă sau teflon.
- 2 La înșurubare, aveți în vedere să fie aliniată conductele la capete (nu înclinate) pentru ca filetul să nu se deterioreze.
- 3 Acordați atenție sensului de rotație corect al agregatului și utilizați conducte cu filet adecvat (filet pe dreapta sau pe stânga), astfel încât acestea să nu se poată desface singure.
- 4 Asigurați conductele cu filet împotriva defacerii neintenționate.
- 5 Colierul de suspendare necesar la montare pentru sprijinire trebuie să fie montat întotdeauna **strâns**, direct sub mufa de legătură. Pentru aceasta, trebuie strânse uniform șuruburile, până când colierul se așează strâns pe conductă (pentru aceasta, umerii colierului de susținere nu trebuie să se atingă).

#### 5.4.3 Montare orizontală

Fig. 3: Instalare

1	Agregat	7	Spațiu de funcționare
2	Conducta de presiune	8	Rezervor de apă
3	Vas de presiune	9	Alimentare
4	Manta de răcire	10	Filtru de alimentare
5	Nivelul minim al apei	11	Dispozitivul de protecție împotriva funcționării uscate
6	Senzori de nivel		

Această modalitate de montare este permisă numai cu manta de răcire. Agregatul este instalat direct în bazinul/rezervorul/recipientul cu apă și este racordat printr-o flanșă la conducta de presiune. Suporturile mantalei de răcire de lagăr trebuie să fie montate la distanța indicată, pentru a împiedica încovoierea agregatului.

**Conducta racordată trebuie să fie autoportantă, ceea ce înseamnă că nu trebuie să se sprijine pe agregat.**

În cazul montării orizontale, agregatul și conducta trebuie să fie montate separat. Aveți în vedere ca racordul de presiune al agregatului și al sistemului de țevi să fie la aceeași înălțime.

**Pentru această modalitate de montare, agregatul trebuie să fie echipat neapărat cu o manta de răcire.**

- 1 Perforații orificiile de fixare pentru suporturi în podeaua spațiului de funcționare (recipient/rezervor). Informațiile privind ancorajele de legătură, distanțele între orificii și dimensiunea orificiilor se găsesc în manualele aferente. Acordați atenție rezistenței necesare a șuruburilor și diblurilor.
- 2 Fixați suporturi în podea și aduceți agregatul cu un dispozitiv de ridicare adecvat în poziția corectă.
- 3 Fixați agregatul de suporturi cu dispozitivele de fixare din setul de livrare. Aveți grijă ca plăcuța de fabricație să fie orientată în sus!
- 4 Dacă agregatul este montat fix, poate fi montat sistemul de țevi sau poate fi fixat cu flanșă un sistem de țevi gata instalat. Aveți grijă ca racordurile de presiune să se afle la aceeași înălțime.
- 5 Racordați țeava de presiune la racordul de presiune. Între flanșa conductei și flanșa utilajului trebuie introdusă o garnitură. Strângeți în cruce șuruburile de fixare, pentru a evita deteriorarea garniturii. Asigurați-vă că sistemul de conducte a fost montat fără posibilitatea de a vibra și netensionat (dacă este necesar, utilizați piese de racord elastice).
- 6 Instalați cablurile astfel încât să nu constituie niciodată (în timpul operării, lucrărilor de întreținere etc.) un pericol pentru persoane (personal de întreținere etc.). Nu deteriorați cablurile de alimentare electrică. Racordul electric trebuie să fie realizat de un specialist autorizat.

#### 5.4.4 Montarea sistemelor Plug&Pump

Fig. 4: Instalare

1	Agregat	7	Racordarea la rețea
2	Cablu pentru racordarea motorului	8	Set* manocontact
3	Cablu de susținere	9	Piesă în T
4	Racord filetat 1¼"	10	Supapă de umplere pentru recipientul presurizat cu membrană
5	Racord filetat 1"	11	Ștuțuri pentru manometru
6	Fluidcontrol		

- \* Set montat din fabrică, compus din:
- Recipient presurizat cu membrană, 18 l
  - Manometru
  - Robinet de închidere

##### TWU...-P&P/FC (Economy 1)

Pentru racord cu conductă rigidă sau furtun flexibil, cu lărgimea nominală de 1¼" (diametrul de 40 mm).

În cazul racordării cu furtun, trebuie să fie utilizate piulițele olandeze din setul de livrare, iar montarea se efectuează astfel:

- Slăbiți îmbinarea filetată și lăsați-o pe filet, în timp ce introduceți furtunul.
- Împingeți furtunul până la capăt prin îmbinarea filetată.
- Strângeți îmbinarea filetată cu ajutorul unei chei mops.

În cazul racordării cu conductă rigidă, trebuie să fie utilizate piulițele olandeze de 1¼", pentru racordul pompă/conductă și piesa reductoare de 1¼" x 1" pentru racordul la Fluidcontrol.

##### TWU...P&P/DS (Economy 2)

Pentru racord cu conductă rigidă, cu lărgimea nominală de 1¼" (diametrul de 40 mm).

Sistemul este deja montat. Numai piesa în T trebuie să fie înșurubată la ansamblu.

**Vă rugăm să vă asigurați că ștuțul manometrului este reglat în poziția cea mai ridicată!**

#### 5.5 Dispozitivul de protecție împotriva funcționării uscate

Trebuie avut în vedere să nu intre aer în carcasa sistemului hidraulic. Agregatul trebuie să fie întotdeauna imersat în fluidul vehiculat până la marginea superioară a carcasei sistemului hidraulic. Pentru o siguranță optimă de funcționare, se recomandă montarea unui dispozitiv de protecție împotriva funcționării uscate.

Acest lucru se asigură cu ajutorul unor comutatoare cu flotor sau al unor electrozi. Comutatorul cu flotor, respectiv electrozodul se fixează în puț și, dacă apa scade sub nivelul minim de acoperire, deconectează agregatul. Dacă protecția împotriva funcționării uscate, în cazul nivelurilor puternic fluctuante, se realizează numai cu ajutorul unui singur flotor sau electrod, există

pericolul ca agregatul să pornească și să se oprească în permanență!

**Acest lucru poate face ca numărul maxim de porniri ale motorului (cicluri de pornire) să fie depășit și ca motorul să se supraîncălzească.**

#### 5.5.1 Instrucțiuni ajutătoare pentru evitarea unui numărul ridicat de cicluri de pornire

**Resetare manuală** – Prin această procedură, dacă apa scade sub nivelul minim de acoperire, motorul este oprit și apoi repornit manual, când nivelul apei este suficient.

**Punct de repornire separat** – Cu ajutorul unui al doilea punct de comutare (flotor sau electrod suplimentar), se realizează o diferență suficientă între punctul de oprire și punctul de pornire. În acest mod se evită o comutare permanentă. Această funcție se poate realiza cu un releu de comandă pentru nivel.

#### 5.6 Racordul electric



**Pericol de moarte datorită curentului electric!**  
**În cazul unui racord electric necorespunzător, există pericol de moarte prin electrocutare. Realizarea trebuie să fie efectuată numai de un electrician agreat de societatea furnizoare de energie electrică la fața locului și în condițiile respectării prevederilor de pe plan local.**

- Curentul și tensiunea racordului la rețea trebuie să corespundă datelor de pe plăcuța de fabricație.
- Instalați cablul de alimentare cu curent electric corespunzător normelor/prevederilor și conectați-l conform alocării firelor.
- Instalațiile de supraveghere, de ex. dispozitivul pentru supravegherea termică a motorului, trebuie să fie conectate și funcționarea acestora trebuie să fie verificată.
- Pentru motoarele de curent alternativ, trebuie să existe un câmp electromagnetic rotativ cu sensul spre dreapta.
- Legați la pământ produsul conform prescripțiilor în vigoare.  
 Produsele instalate fix trebuie să fie legate la pământ conform normelor valabile pe plan național. Dacă există un racord separat pentru conductorul de pământare, acesta trebuie să fie conectat la orificiul marcat, respectiv la borna de pământare (⊕), cu ajutorul șurubului, piuliței, șabei plate și șabei dințate adecvate. Secțiunea cablului pentru racordul de pământare trebuie să corespundă prescripțiilor valabile pe plan local.
- **Trebuie să fie utilizat un comutator pentru protecția motorului.** Se recomandă utilizarea unui disjunctiv diferențial (RCD).
- Aparatele de comandă trebuie să fie procurate ca accesorii.

#### 5.6.1 Specificații tehnice

- Tip de conexiune: Direct
- Siguranța pentru conexiunea la rețea: 10 A
- Secțiunea cablului: 4x1,5

Ca siguranță preliminară trebuie să fie utilizate numai siguranțe fuzibile lente sau siguranțe automate cu caracteristici K.

### 5.6.2 Motor monofazat

Varianta cu motor monofazat este livrată cu un aparat de comandă pentru pornire montat din fabrică.

Racordarea la rețeaua electrică se efectuează prin conectarea conductorilor electrici la caseta condensatoarelor (bornele L și N).

**Conectarea la rețeaua electrică trebuie să fie efectuată de către un electrician calificat!**

### 5.6.3 Motor trifazat

Varianta cu motor trifazat este livrată cu capătul cablului neconectat (fără fișă). Racordarea la rețeaua electrică se efectuează prin conectarea conductorilor la caseta de distribuție.

**Conectarea la rețeaua electrică trebuie să fie efectuată de către un electrician calificat!**

Alocarea firelor cablului de conexiune este următoarea:

Cablul de conexiune cu 4 fire	
Culoarea firului	Contact
negru	U
albastru, respectiv gri	V
brun	W
verde/galben	PE

### 5.6.4 Sisteme Plug&Pump

**La utilizarea pentru dispozitive de irigare, respectiv pentru aspersoare pentru terenuri agricole și grădini trebuie să fie instalat un disjuncteur diferențial (RCD) de 30 mA!**

Racordurile electrice necesare (pentru rețea și motor) sunt instalate din fabrică la Fluidcontrol, respectiv la manocontact. Instalația este echipată cu o fișă Schuko și poate fi conectată direct.

### 5.6.5 Conectarea dispozitivelor de supraveghere

Seria constructivă Wilo-Sub TWU nu are dispozitive de supraveghere integrate.

**Un comutator pentru protecția motorului trebuie să fie prevăzut de beneficiar, în instalația clădirii.**

Varianta cu motor monofazat și sistemele Plug&Pump sunt echipate cu un comutator pentru protecția motorului integrat în aparatul de comandă pentru pornire.

## 5.7 Disjuncteurul motorului și modurile de conectare

### 5.7.1 Disjuncteurul motorului

Condiția minimă este un releu termic / disjuncteur de protecție a motorului cu compensare de temperatură, declanșare diferențială și funcție de blocare împotriva reconectării, conform VDE 0660, respectiv prescripțiilor corespunzătoare la nivel național.

Dacă produsul este conectat la o rețea electrică în care apar perturbări frecvente, recomandăm montarea de către beneficiar a unor dispozitive de protecție suplimentare (de ex. relee de protecție la supratensiune, la subtensiune sau la căderea fazelor, paratrăsnet etc.). De asemenea, recomandăm montarea unui disjuncteur diferențial.

La conectarea agregatului, trebuie să fie respectate prescripțiile legale valabile pe plan local.

### 5.7.2 Moduri de conectare

#### Conexiune directă

În cazul funcționării la sarcină maximă, dispozitivul de protecție a motorului trebuie să fie reglat pentru curentul măsurat în punctul de funcționare (conform datelor de pe plăcuța de fabricație). În cazul funcționării cu sarcină parțială, se recomandă reglarea dispozitivului de protecție a motorului la 5 % peste curentul măsurat în punctul de funcționare.

#### Conexiune cu transformator de pornire / pornire atenuată

- În cazul funcționării la sarcină maximă, dispozitivul de protecție a motorului trebuie să fie reglat pentru curentul măsurat în punctul de funcționare. În cazul funcționării cu sarcină parțială, se recomandă reglarea dispozitivului de protecție a motorului la 5 % peste curentul măsurat în punctul de funcționare.
- Debitul minim necesar pentru răcire trebuie să fie asigurat pentru toate punctele de funcționare.
- Curentul consumat trebuie să se afle sub valoarea nominală, pe parcursul întregii funcționări.
- Durata rampei pentru procesele de pornire/oprire între 0 și 30 Hz trebuie să fie reglată la maxim 1 sec.
- Durata rampei între 30 Hz și valoarea nominală a frecvenței trebuie să fie reglată la maxim 3 sec.
- Tensiunea la pornire trebuie să fie de minim 55 % (recomandat: 70 %) din tensiunea nominală a motorului.
- Pentru a evita pierderi de putere pe parcursul funcționării, starterul electronic (pornire atenuată) trebuie să fie șuntat după atingerea regimului normal de funcționare.

#### Funcționarea cu convertoare de frecvență

- Funcționarea în regim continuu poate fi asigurată numai între 30 Hz și 50 Hz.
- Pentru a asigura lubrifierea lagărelor, trebuie să fie menținută o putere de pompare minimă de 10 % din puterea de pompare nominală!
- Durata rampei pentru procesele de pornire/oprire între 0 și 30 Hz trebuie să fie reglată la maxim 2 sec.
- Pentru răcirea bobinajului motorului, se recomandă un interval de timp de minim 60 sec. între oprirea pomparii și repornire.
- Nu depășiți niciodată curentul nominal al motorului.
- Vârf de tensiune maximă: 1000 V
- Viteza maximă de creștere a tensiunii: 500 V/μs
- Dacă se depășește tensiunea necesară de comandă de 400 V, sunt necesare filtre suplimentare.

## Produse cu fișă/aparat de comandă

Conectați fișa la priza prevăzută în acest scop și acționați întrerupătorul pornit/oprit, respectiv lăsați ca produsul să fie pornit/oprit automat de către sistemul de comandă prin nivel.

Pentru agregatele cu capetele cablurilor libere, aparatele de comandă pot fi comandate ca accesorii. În acest caz, vă rugăm să respectați și instrucțiunile care vă sunt puse la dispoziție împreună cu aparatul de comandă.

**Fișa și aparatele de comandă nu sunt etanșe. Respectați clasa de protecție IP. Instalați întotdeauna aparatele de comandă protejate împotriva inundațiilor.**

## 6 Punerea în funcțiune

Capitolul „Punerea în funcțiune” cuprinde toate instrucțiunile importante pentru personalul de operare în vederea unei puneri în funcțiune și operări sigure cu agregatul.

Următoarele aspecte trebuie să fie respectate și verificate neapărat:

- Modul de instalare
- Regimul funcțional
- Nivelul minim de acoperire cu apă/adâncimea maximă de imersie

**După o perioadă mai lungă de repaus, aceste aspecte trebuie să fie verificate din nou, iar defecțiunile constatate trebuie să fie remediate!**

Acest manual trebuie să fie păstrat întotdeauna lângă agregat sau într-un loc special prevăzut pentru aceasta, unde să fie accesibile mereu personalului de operare.

Pentru a evita deteriorări materiale sau accidentări în cursul punerii în funcțiune a agregatului, respectați în mod obligatoriu următoarele puncte:

- Punerea în funcțiune a agregatului este permisă numai persoanelor calificate și instruite, cu respectarea instrucțiunilor de securitate.
- Întregul personal care lucrează cu agregatul trebuie să fi primit, citit și înțeles acest manual.
- Toate dispozitivele de supraveghere și întrerupătoare de Oprire de Urgență trebuie să fie conectate și funcționarea acestora trebuie să fie verificată.
- Reglajele electrotehnice și mecanice și electrice trebuie să fie executate numai de personalul de specialitate.
- Acest agregat este adecvat numai pentru utilizare în condițiile de funcționare indicate.
- Nu permiteți persoanelor să intre și să staționeze în zona de funcționare a produsului! Nu este permisă staționarea persoanelor în zona de funcționare a agregatului la pornirea sau pe parcursul utilizării acestuia.
- Când se lucrează în puțuri, trebuie să fie prezentă întotdeauna o a doua persoană. În cazul în care există pericolul formării de gaze otrăvitoare, trebuie să fie asigurată o aerisire suficientă.

## 6.1 Echipamentul electric

Conectarea agregatului și instalarea cablurilor de alimentare cu curent electric trebuie să fie efectuate conform instrucțiunilor din capitolul Instalarea, precum și în conformitate cu directivele asociației profesionale de resort și cu prescripțiile valabile pe plan național.

Agregatul trebuie să fie asigurat și legat la pământ în mod corespunzător.

Atenție la sensul de rotație! În cazul unui sens de rotație greșit, agregatul nu furnizează randamentul indicat și poate fi avariata.

Toate dispozitivele de supraveghere trebuie să fie conectate și funcționarea acestora trebuie să fie verificată.

**Pericol datorită curentului electric!**

**Lucrul incorect cu piese parcurse de curent constituie un pericol de moarte! Toate agregatele care se livrează cu capetele cablurilor libere (fără fișe) trebuie să fie conectate de către un electrician calificat.**



## 6.2 Controlul sensului de rotație

Sensul corect de rotație pentru produs a fost reglat și verificat din fabrică. Conectarea trebuie să fie efectuată conform indicațiilor referitoare la notația fișelor.

Sensul corect de rotație pentru produs trebuie să fie verificat înainte de imersare.

**Punerea în funcțiune de probă trebuie să fie efectuată în condițiile respectării condițiilor de funcționare indicate. Pornirea agregatului neimersat este strict interzisă!**

### 6.2.1 Verificarea sensului de rotație

Sensul de rotație trebuie să fie controlat de electricianul responsabil la fața locului, cu ajutorul unui aparat pentru verificarea câmpului electromagnetic rotativ. Pentru ca sensul de rotație să fie corect, trebuie să existe un câmp electromagnetic rotativ cu sensul spre dreapta.

**Agregatul nu este conceput pentru o funcționare în câmp electromagnetic rotativ cu sensul spre stânga!**

### 6.2.2 În cazul unui sens de rotație incorect

**La utilizarea aparatelor de comandă Wilo**

Aparatele de comandă Wilo sunt concepute astfel încât produsele conectate la acestea să fie operate în sensul corect de rotație. În cazul în care sensul de rotație este incorect, trebuie să fie inversate 2 faze/conductori de la alimentarea de la rețea a aparatului de comandă.

**Pentru aparatele de comandă instalate în clădire:**

În cazul în care sensul de rotație este incorect, la motoarele cu pornire directă trebuie să fie inversate 2 faze, iar la cele cu pornire stea-triunghi trebuie să fie inversate conexiunile a două înfășurări, de ex. U1 cu V1 și U2 cu V2.



### 6.3 Reglarea sistemului de comandă prin nivel

Instrucțiunile pentru reglarea corectă a comenzii prin nivel pot fi găsite în manualul de montare și utilizare al sistemului de comandă prin nivel.

**Aveți în vedere informațiile privind nivelul minim de acoperire cu apă!**

### 6.4 Reglarea sistemelor Plug&Pump

#### 6.4.1 TWU...P&P/FC (Economy 1)

Dispozitivul Fluidcontrol este reglat din fabrică.

#### 6.4.2 TWU...P&P/DS (Economy 2)

##### Reglarea presiunii de pornire și de oprire

Înainte de a putea regla sistemul, trebuie să fie determinate presiunile de pornire și de oprire necesare.

Valorile min./max. pot fi găsite mai jos:

Agregat	Presiunea de pornire	Presiunea de oprire
TWU 3-0115	min. 1,5 bar	max. 5 bar
TWU 3-0123	min. 2 bar	max. 7,5 bar
TWU 3-0130	min. 3 bar	max. 9 bar

Din fabrică, au fost configurate următoarele valori:

- Presiunea de pornire: 2 bar
- Presiunea de oprire: 3 bar

În cazul în care sunt necesare alte presiuni de pornire și de oprire, acestea trebuie să se situeze în domeniul de funcționare admisibil al manocontactului.

După determinarea presiunilor de pornire și de oprire necesare, recipientul cu membrană trebuie să fie presurizat.

##### Presurizarea recipientului cu membrană

Verificați presiunea în recipient și, dacă este necesar, modificați-o cu ajutorul supapei. Presiunea în recipient trebuie să fie: Presiunea de pornire: 0,3 bar

##### Manometru

Tăiați ștuțurile manometrului, pentru a permite egalizarea cu presiunea atmosferică.

##### Configurarea manocontactului

Fig. 5: Șuruburile de reglare

1	Șurubul pentru reglarea presiunii de oprire	2	Șurubul pentru reglarea presiunii de pornire
---	---	---	--

Reglarea poate fi efectuată numai dacă sistemul este presurizat suficient.

Principiul reglării presiunii de pornire și de oprire:

- Reglarea presiunii de pornire și de oprire se efectuează prin rotirea șurubului de reglare respectiv.
- Rotirea piuliței în sens orar reduce presiunea.
- Rotirea piuliței în sens antiorar crește presiunea.

După ce au fost definite presiunile de pornire și de oprire necesare și după ce au fost umplut recipientul cu membrană, presiunile de pornire și de oprire pot fi reglate după cum urmează:

- Deschideți dispozitivul de închidere de pe partea presurizată și un robinet, pentru a depresuriza instalația.
- Închideți robinetul.
- Deschideți capacul manocontactului.
- Rotiți în sens orar ambele șuruburi „1” și „2”, fără să le strângeți ferm.
- Porniți pompa pentru a crește presiunea.
- Când se atinge presiunea de oprire dorită (citiți pe manometru), opriți pompa.
- Rotiți în sens antiorar șurubul „1”, până când se aude un „clic”.
- Deschideți robinetul pentru a reduce presiunea în instalație la valoarea dorită pentru pornire (citiți pe manometru).
- Când se atinge presiunea de pornire, închideți încet robinetul.
- Rotiți în sens antiorar șurubul „2”.

Când se aude un „clic”:

- Porniți pompa și verificați reglajele prin deschiderea și închiderea robinetului.
- Dacă sunt necesare reglaje fine, reluați procedeul descris anterior.

După terminarea reglării, închideți capacul manocontactului și puneți în funcțiune instalația.

Când nu se aude niciun „clic”:

- Verificați punctul de funcționare al pompei și presurizarea recipientului cu membrană (Presiunea în recipient trebuie să fie: Presiunea de pornire: -0,3 bar).
- Dacă este necesar, alegeți noi valori pentru presiunile de pornire și de oprire și reglați din nou presurizarea recipientului cu membrană.
- Repetați reglarea până când se obține funcționarea dorită a instalației.

### 6.5 Punerea în funcțiune

**Nu permiteți persoanelor să intre și să staționeze în zona de funcționare a agregatului! Nu este permisă staționarea persoanelor în zona de funcționare a agregatului la pornirea sau pe parcursul utilizării acestuia.**

Înainte de prima pornire, montarea trebuie să fie verificată conform instrucțiunilor din capitolul Instalarea și izolarea trebuie să fie verificată conform instrucțiunilor din capitolul Întreținerea.

La varianta cu aparat de comandă/fișă, respectați clasa de protecție IP a acestora.

#### 6.5.1 Înainte de pornire

Înainte de pornirea pompei cu motor submersibile, verificați următoarele puncte:

- Traseul cablurilor – fără bucle, ușor întinse
- Verificați temperatura fluidului vehicular și adâncimea de imersie – consultați Datele tehnice
- Trebuie asigurată poziția strânsă a agregatului – funcționare fără vibrații
- Poziția strânsă a accesoriilor – piciorul-suport, manta de răcire etc.

- Camera de aspirare, bașa pompei și conductele nu trebuie să conțină murdărie.
- Înainte de legarea la rețeaua de alimentare, conducta și agregatul trebuie spălate.
- Verificarea izolației. Informații detaliate pot fi găsite în capitolul „Întreținere”.
- Carcasa sistemului hidraulic trebuie să fie inundată, ceea ce înseamnă că trebuie să fie umplută complet cu fluid și că trebuie să nu mai existe aer înăuntru. Aerisirea se poate face cu ajutorul unor dispozitive de aerisire adecvate din instalație sau, dacă există, cu ajutorul șuruburilor de aerisire din ștuțurile de presiune.
- Robinetele din partea de presiune trebuie deschise pe jumătate la prima punere în funcțiune, pentru ca să poată fi aerisită conducta.
- Prin utilizarea unei armături de închidere acționate electric, se pot diminua sau împiedica șocurile provocate de apă. Conectarea agregatului se poate face în poziție strangulată sau închisă a robinetelor. **Este interzisă funcționarea pe un timp mai îndelungat (> 5 min) cu robinetul închis sau puternic strangulat, sau funcționarea uscată!**
- Verificarea sistemelor de comandă prin nivel disponibile, respectiv a dispozitivului de protecție împotriva funcționării uscate

### 6.5.2 După pornire

Curentul nominal este depășit pentru scurt timp la procesul de pornire. După încheierea fazei de pornire, curentul de lucru nu are voie să mai depășească curentul nominal.

Dacă după conectare motorul nu pornește imediat, acesta trebuie să fie deconectat neîntârziat. Înainte de reconectare, trebuie să fie respectate pauzele de conectare, conform instrucțiunilor din capitolul „Date tehnice”. În cazul unei noi defecțiuni, agregatul trebuie să fie deconectat imediat. O nouă operație de pornire poate fi efectuată abia după remediarea defecțiunii.

### 6.6 Comportamentul în timpul funcționării

În timpul exploatării mașinii, respectați legile valabile în locul de utilizare și prescripțiile de securitate a locului de muncă, de prevenire a accidentelor și de lucru cu agregate electrice. În interesul desfășurării în siguranță a lucrărilor, distribuirea atribuțiilor personalului trebuie să fie stabilită de către beneficiar. Întregul personal este răspunzător de respectarea prescripțiilor.

Agregatul este echipat cu componente mobile. În timpul exploatării, acestea se rotesc pentru a pompa fluidul vehiculat. Datorită anumitor materii conținute în fluid, pe componentele mobile se pot forma muchii foarte ascuțite.



#### **Avertizare, componente în rotație!**

**Componentele în rotație pot strivi sau secționa membrele. Nu atingeți sistemul hidraulic sau componentele în rotație în timpul funcționării. Înainte de efectuarea lucrărilor de întreținere sau reparații, deconectați agregatul și lăsați componentele în rotație să se oprească.**

Următoarele puncte trebuie să fie controlate la intervale regulate:

- Tensiunea de funcționare (abatere admisibilă +/- 5 % din tensiunea de dimensionare)
- Frecvența (abatere admisibilă +/- 2 % din frecvența de dimensionare)
- Consumul de curent (abatere admisibilă între faze max. 5 %)
- Diferența de tensiune între faze (max. 1 %)
- Frecvența de conectare și pauzele de conectare (consultați Datele tehnice)
- Intrarea aerului la alimentare, dacă este cazul, trebuie să fie montată o tablă de dirijare și de impact
- Nivelul minim de acoperire cu apă, comandă prin nivel, dispozitiv de protecție împotriva funcționării uscate
- Funcționare uniformă și cu vibrații reduse
- Robinetele de blocare de pe conducta de tur și cea de retur trebuie să fie deschise

## 7 Scoaterea din funcțiune/Eliminarea ca deșeu

Toate lucrările trebuie să fie efectuate cu cea mai mare grijă.

Trebuie să fie purtate echipamentele de protecție necesare.

Pe parcursul lucrărilor în cuve și/sau recipiente trebuie să fie respectate neapărat măsurile de securitate valabile pe plan local. Pentru siguranță, trebuie să fie prezentă o a doua persoană.

Pentru ridicarea și coborârea produsului, trebuie să fie utilizate dispozitive de ridicare în stare tehnică ireproșabilă și mijloace de preluare a sarcinilor omologate oficial.

### **Pericol de moarte datorită funcționării necorespunzătoare!**

**Mijloacele de preluare a sarcinilor și dispozitivele de ridicare trebuie să se afle într-o stare tehnică ireproșabilă. Începerea lucrărilor este permisă numai dacă instalația ajutoare de ridicare este în ordine din punct de vedere tehnic. Fără aceste verificări, există pericol de moarte!**



### 7.1 Scoatere din funcțiune temporară

În cazul acestui tip de scoatere din funcțiune, agregatul rămâne montat și nu este deconectat de la rețeaua de alimentare cu curent electric. În cazul scoaterii din funcțiune temporare, agregatul trebuie să rămână complet imersat, pentru a fi protejat de îngheț și de gheață. Trebuie să fie luate măsuri pentru ca temperatura în spațiul de funcționare și temperatura fluidului vehiculat să nu scadă sub +3 °C.

În acest fel, agregatul este întotdeauna gata de funcționare. În cazul perioadelor lungi de repaus, trebuie să fie efectuată periodic (lunar, până la de patru

ori pe an) o funcționarea de probă cu o durată de 5 minute.

#### Atenție"

**Funcționarea de probă este permisă numai în condițiile de funcționare sau de utilizare valabile. Funcționarea uscată nu este permisă" Încălcarea acestor indicații poate duce la o distrugere totală"**

## 7.2 Scoaterea din funcțiune definitivă în vederea efectuării lucrărilor de întreținere sau a depozitării

Instalația trebuie să fie oprită și agregatul trebuie să fie deconectat de la rețeaua de curent electric și asigurat împotriva reconectării de către un electrician calificat. Agregatele cu fișă trebuie să fie deconectate de la priză (nu trageți de cablu!). Numai după aceea este permisă începerea lucrărilor de demontare, întreținere și depozitare.

#### Pericol datorită substanțelor toxice!

**Produsele care pompează medii nocive pentru sănătate trebuie să fie decontaminate înainte de efectuarea altor lucrări. În caz contrar, există pericol de moarte! Purtați echipamentul de protecție necesar!**



#### Atenție la arsuri!

**Componentele carcasei pot fi încinse mult peste 40 °C. Apare pericol de provocare a arsurilor! După oprire, lăsați mai întâi agregatul să se răcească până la temperatura mediului ambiant.**



### 7.2.1 Demontarea

În cazul montării verticale, demontarea trebuie să fie efectuată în mod analog montării:

- Demontați gura puțului.
  - Demontați conducta ascensională cu agregatul, efectuând operațiile în ordine inversă față de montare.
- Pentru dimensionare și alegerea mijloacelor de ridicare, țineți cont de faptul că trebuie să fie ridicată greutatea totală a conductei și a agregatului, inclusiv a cablului de alimentare electrică și a coloanei de apă!**

În cazul montării orizontale, bazinul/recipientul cu apă trebuie să fie golit complet. Apoi, agregatul poate fi desprins de conducta de presiune și demontat.

### 7.2.2 Returnarea/depozitarea

Pentru expediere, componentele trebuie să fie ambalate în pungi din plastic suficient de mari, rezistente la rupere, închise ermetic. Expedierea trebuie să fie efectuată prin intermediul firmelor de transport recunoscute.

**Respectați instrucțiunile din capitolul „Transport și depozitare”!**

## 7.3 Repunerea în funcțiune

Înainte de repunerea în funcțiune, agregatul trebuie să fie curățat de praf și de depunerile de ulei. Ulterior,

lucrările de întreținere trebuie să fie efectuate conform capitolului „Întreținerea”.

După încheierea acestor lucrări, agregatul poate fi montat și poate fi conectat la rețeaua de alimentare cu curent electric de către electrician. Aceste lucrări trebuie să fie efectuate conform capitolului „Instalarea”.

Pornirea agregatului trebuie să fie efectuată conform instrucțiunilor din capitolul „Punerea în funcțiune”.

**Repunerea în funcțiune a agregatului este permisă numai dacă acesta se află în stare impecabilă și este gata de funcționare.**

## 7.4 Eliminarea ca deșeu

### 7.4.1 Materiale consumabile

Uleiurile și lubrifianții trebuie să fie colectate în recipiente adecvate și să fie eliminate în mod regulamentar, conform directivei 75/439/CEE și ordonanțelor conf. §§5a, 5b în Legea privind eliminarea deșeurilor, respectiv conform prevederilor locale.

Amestecurile de apă și glicol intră în clasa de agenți poluanți pentru apă 1, conform prevederilor legale pentru substanțele care puează apa (VwVwS 1999). La eliminarea acestora, trebuie să se respecte prevederile normei DIN 52 900 (cu privire la propandiol și propilenglicol), respectiv prevederile locale.

### 7.4.2 Echipamentul de protecție

Echipamentul de protecție purtat pe parcursul lucrărilor de curățare și întreținere trebuie să fie eliminat respectând codurile pentru deșeuri TA 524 02 și Directiva CE 91/689/CEE, respectiv prevederile locale.

### 7.4.3 Prods

Prin eliminarea conformă a produsului se evită poluarea mediului și punerea în pericol a sănătății persoanelor.

- Pentru eliminarea conformă a produsului, contactați societățile publice sau private de eliminare a deșeurilor.
- Informații suplimentare referitoare la eliminarea conformă ca deșeu pot fi obținute de la primărie, biroul pentru protecția mediului sau de la societatea de la care a fost procurat produsul.

## 8 Întreținerea

Înainte de efectuarea lucrărilor de întreținere și reparații, produsul trebuie să fie oprit și demontat conform instrucțiunilor din capitolul „Scoaterea din funcțiune/Eliminarea ca deșeu”.

După efectuarea lucrărilor de întreținere și reparații, produsul trebuie să fie montat și conectat conform instrucțiunilor din capitolul „Instalare”. Pornirea agregatului trebuie să fie efectuată conform instrucțiunilor din capitolul „Punerea în funcțiune”.

Lucrările de întreținere și reparații trebuie să fie efectuate de atelierele de service autorizate, de

serviciul clienți al firmei Wilo sau de personal de specialitate calificat!

**Lucrările de întreținere și reparații și/sau modificările constructive care nu sunt indicate în acest manual de operare și întreținere trebuie să fie efectuate numai de către fabricant sau de către atelierul de service autorizat.**



**Pericol de moarte datorită curentului electric!**

**Pe parcursul lucrărilor la aparatul electric există pericol de moarte prin electrocutare. Pentru toate lucrările de întreținere și reparații, agregatul trebuie să fie deconectat de la rețea și trebuie să fie asigurat împotriva repornirii neintenționate. Defecțiunile la cablul de alimentare electrică trebuie să fie efectuate numai de către un electrician calificat.**

Respectați următoarele puncte:

- Acest manual trebuie să se afle la dispoziția personalului de întreținere și să fie utilizat. Este permisă numai executarea lucrărilor și măsurilor de întreținere prezentate aici.
- Toate lucrările de întreținere, inspecție și curățare a produsului trebuie să fie efectuate cu multă atenție, într-un loc de muncă asigurat și de către un personal de specialitate instruit. Trebuie să fie purtate echipamentele de protecție necesare. Înaintea tuturor lucrărilor, agregatul trebuie să fie deconectat de la rețeaua de alimentare cu curent electric și trebuie să fie asigurat împotriva repornirii. Reconectarea trebuie să fie împiedicată.
- Pe parcursul lucrărilor în cuve și/sau recipiente trebuie să fie respectate neapărat măsurile de securitate valabile pe plan local. Pentru siguranță, trebuie să fie prezentă o a doua persoană.
- Pentru ridicarea și coborârea produsului, trebuie să fie utilizate dispozitive de ridicare în stare tehnică ireproșabilă și mijloace de preluare a sarcinilor omologate oficial.

**Convingeți-vă că mijloacele de prindere, cablul și dispozitivele de siguranță ale dispozitivului de ridicare se află într-o stare tehnică ireproșabilă. Începerea lucrărilor este permisă numai dacă instalația ajutătoare de ridicare este în ordine din punct de vedere tehnic. Fără aceste verificări, există pericol de moarte!**

- Lucrările la componentele electrice ale agregatului sau ale instalației trebuie să fie efectuate numai de personalul de specialitate. Siguranțele defecte trebuie să fie înlocuite. Nu este permisă în niciun caz repararea lor! Este permisă numai utilizarea siguranțelor de amperajul indicat sau din tipul recomandat.
- În cazul folosirii detergenților și solvenților ușor inflamabili, sunt interzise focul, lumina neprotejată, precum și fumatul.
- Produsele care vehiculează lichide periculoase pentru sănătate sau sunt în contact cu acestea trebuie decontaminate. De asemenea, trebuie avut în vedere să nu existe sau să nu se formeze gaze dăunătoare sănătății.

**În caz de accidentări datorită substanțelor care pun în pericol sănătatea, respectiv a gazelor, trebuie luate măsuri de prim ajutor conform**

**panourilor din întreprindere și trebuie imediat consultat medicul!**

- Aveți în vedere ca uneltele și materialele necesare să fie disponibile. Ordinea și curățenia asigură un lucru sigur și ireproșabil cu agregatul. După încheierea lucrărilor, îndepărtați materialele de curățenie și uneltele folosite de pe agregat. Depozitați toate materialele și uneltele într-un loc prevăzut pentru aceasta.
- Mediile de lucru (de ex. uleiurile, unsoarele etc.) trebuie captate în recipiente adecvate și evacuate conform prescripțiilor (conf. Directivei CE 75/439/CEE și Ordonanțele conf. §§5a, 5b din Legea privind deșeurile). La lucrările de curățare și întreținere, trebuie purtat echipament de protecție corespunzător. Acesta trebuie evacuat conform codului de deșeu TA 524 02 și Directivei CE 91/689/CEE.

**Respectați, de asemenea, prevederile directivelor și legilor valabile pe plan local!**

- Trebuie să fie folosiți numai lubrifianții recomandați de fabricant. Uleiurile și lubrifianții nu trebuie amestecate.
- Utilizați numai piesele de schimb originale ale fabricantului.

## 8.1 Materiale consumabile

Motorul este umplut cu ulei de parafină pentru uz alimentar, care este potențial biodegradabil. Verificarea uleiului și a nivelului de umplere trebuie să fie efectuate de fabricant.

## 8.2 Termene de întreținere

Plan general al termenelor de întreținere necesare.

### 8.2.1 Înaintea primei puneri în funcțiune, respectiv după o depozitare mai îndelungată

- Verificarea rezistenței izolației
- Verificarea funcționării instalațiilor de securitate și supraveghere

## 8.3 Lucrări de întreținere

### 8.3.1 Verificarea rezistenței izolației

Pentru verificarea rezistenței izolației, trebuie debransat cablul de alimentare electrică. Apoi se poate măsura rezistența cu un aparat de verificare a izolației (tensiunea continuă de măsurare este de 1000 V). Nu sunt permise valori sub următoarele:

- La prima punere în funcțiune: Nu este permis ca rezistența izolației să fie mai joasă de 20 MΩ.
- La măsurările ulterioare: Valoarea trebuie să fie mai mare de 2 MΩ.

**Dacă rezistenței izolației este prea joasă, este posibil să fi pătruns umezeală în cablu și/sau în motor. Nu mai conectați agregatul, ci luați legătura cu fabricantul!**

### 8.3.2 Verificarea funcționării instalațiilor de securitate și supraveghere

Instalațiile de supraveghere sunt de ex. senzorii de temperatură din motor, relee de protecție a motorului, relee de protecție împotriva supratensiunii etc.

Releele de protecție a motorului și împotriva supratensiunii ca și alte echipamente de declanșare pot fi în general testate prin declanșare manuală.

## 9 Identificarea și remedierea defecțiunilor

Pentru a evita deteriorări materiale sau accidentări în cursul remedierii defecțiunilor la agregat, respectați în mod obligatoriu următoarele puncte:

- Remediați o defecțiune numai atunci când aveți la dispoziție personal calificat, cu alte cuvinte lucrările individuale trebuie să fie efectuate de personal instruit, de ex. lucrările la componentele electrice trebuie să fie efectuate de un electrician calificat.
- Asigurați agregatul împotriva repornirii neintenționate, deconectându-l de la rețeaua de alimentare cu curent electric. Întreprindeți măsurile de precauție adecvate.
- Asigurați întotdeauna deconectarea de siguranță a agregatului de către o a doua persoană.
- Asigurați piesele mobile, astfel încât nimeni să nu poată fi rănit.
- Modificările aduse din proprie inițiativă agregatului se fac pe proprie răspundere și îl dispensează pe fabricant de satisfacerea oricăror pretenții de garanție!

### 9.0.1 Defecțiune: Agregatul nu pornește

- 1 Întreruperea alimentării cu curent electric, scurtcircuit, respectiv scurtcircuit la pământ al cablului și/sau a bobinajului motorului
  - Cereți personalului de specialitate să efectueze verificarea și, dacă este cazul, să înlocuiască
- 2 Declanșarea siguranțelor, a disjunctorului de protecție a motorului și/sau a instalațiilor de supraveghere
  - Cereți personalului de specialitate să verifice racordurile și, dacă este cazul, să le modifice
  - Montați, respectiv cereți să se monteze în conformitate cu instrucțiunile tehnice disjunctorul de protecție a motorului și siguranțele și resetați instalațiile de supraveghere
  - Verificați ușurința mișcării rotorului și, dacă este cazul, curățați-l, respectiv remediați funcționarea greoaie

### 9.0.2 Defecțiune: Agregatul pornește, dar disjunctorul de protecție a motorului se declanșează la scurt timp după punerea în funcțiune

- 1 Declanșatorul termic al disjunctorului de protecție a motorului este ales sau reglat greșit
  - Cereți personalului de specialitate să compare alegerea și reglajul declanșatorului cu instrucțiunile tehnice și, dacă este cazul, să-l corecteze
- 2 Consum ridicat de curent datorat unei scăderi importante a tensiunii
  - Cereți personalului de specialitate să verifice valorile de tensiune ale fiecărei faze și, dacă este cazul, să modifice racordurile
- 3 Funcționare cu 2 faze
  - Cereți personalului de specialitate să verifice și, dacă este cazul, să corecteze
- 4 Diferențe de tensiune prea mari între cele 3 faze
  - Cereți personalului de specialitate să verifice racordurile și instalația de comandă și, dacă este cazul, să la corecteze
- 5 Sens de rotație greșit

- Trebuie să fie inversate două faze ale racordului la rețea
- 6 Rotor frânat de înclieiri, înfundări și/sau corpuri solide, consum ridicat de curent
    - Opriți agregatul, asigurați-l împotriva repornirii, remediați funcționarea greoaie a rotorului, respectiv curățați ștuțurile de aspirare
  - 7 Densitatea fluidului este prea ridicată
    - Luați legătura cu fabricantul

### 9.0.3 Defecțiune: Agregatul funcționează, dar nu pompează

- 1 Nu există fluid vehiculat
  - Deschideți alimentarea recipientului, respectiv robinetul
- 2 Alimentare astupată
  - Curățați conducta de alimentare, robinetul, respectiv piesa, ștuțul sau sita de aspirare
- 3 Rotorul se blochează, respectiv este frânat
  - Deconectați agregatul, asigurați-l împotriva repornirii, remediați funcționarea greoaie a rotorului
- 4 Furtun / conductă defecte
  - Înlocuiți componentele defecte
- 5 Funcționare intermitentă
  - Verificați instalația de comandă

### 9.0.4 Defecțiune: Agregatul funcționează, dar parametrii de funcționare diferă de cei indicați

- 1 Alimentare astupată
  - Curățați conducta de alimentare, robinetul, respectiv piesa, ștuțul sau sita de aspirare
- 2 Robinetul de pe conducta de presiune este închis
  - Deschideți robinetul și supravegheați în mod continuu consumul de curent
- 3 Rotorul se blochează, respectiv este frânat
  - Deconectați agregatul, asigurați-l împotriva repornirii, remediați funcționarea greoaie a rotorului
- 4 Sens de rotație greșit
  - Trebuie să fie inversate două faze ale racordului la rețea
- 5 Aer în instalație
  - Verificați conductele, blindajul și/sau pompa și, dacă este cazul, aerisiți-le
- 6 Agregatul întâmpină o rezistență prea ridicată la pompare
  - Verificați robinetul de pe conducta de presiune și, dacă este cazul, deschideți-l complet, folosiți un alt rotor, luați legătura cu fabrica
- 7 Semne de uzură
  - Înlocuiți componentele uzate
  - Verificați dacă există materii solide în fluidul vehiculat
- 8 Furtun / conductă defecte
  - Înlocuiți componentele defecte
- 9 Conținut inadmisibil de gaze în fluidul vehiculat
  - Luați legătura cu fabrica
- 10 Funcționare cu 2 faze
  - Cereți personalului de specialitate să verifice și, dacă este cazul, să corecteze
- 11 Scădere prea puternică a nivelului apei în timpul funcționării
  - Verificați alimentarea și capacitatea instalației, controlați reglajele și funcționarea sistemului de comandă prin nivel



### 9.0.5 Defecțiune: Agregatul funcționează inconstant și zgomotos

- 1 Agregatul funcționează într-un domeniu inacceptabil al parametrilor
  - Verificați parametrii agregatului și, dacă este cazul corecți-i și/sau schimbați condițiile de exploatare
- 2 Ștuțurile, sita de aspirare și/sau rotorul sunt îmbâcsite
  - Curățați ștuțurile, sita de aspirare și/sau rotorul
- 3 Rotorul se mișcă cu greutate
  - Deconectați agregatul, asigurați-l împotriva repornirii, remediați funcționarea greoaie a rotorului
- 4 Conținut inadmisibil de gaze în fluidul vehiculat
  - Luați legătura cu fabrica
- 5 Funcționare cu 2 faze
  - Cereți personalului de specialitate să verifice și, dacă este cazul, să corecteze
- 6 Sens de rotație greșit
  - Trebuie să fie inversate două faze ale racordului la rețea
- 7 Semne de uzură
  - Înlocuiți componentele uzate
- 8 Lagăr de motor defect
  - Luați legătura cu fabrica
- 9 Agregatul este montat sub tensiune mecanică
  - Verificați montarea și, dacă este cazul, folosiți compensatoare din cauciuc

### 9.0.6 Alte etape pentru remedierea defecțiunilor

În cazul în care punctele menționate aici nu vă ajută să remediați defecțiunea, contactați serviciul de asistență tehnică. Acesta vă poate ajuta după cum urmează:

- asistență prin telefon și/sau în scris de către serviciul de asistență tehnică
- asistență la fața locului de către serviciul de asistență tehnică
- verificarea, respectiv repararea agregatului în fabrică

Țineți cont de faptul că, prin solicitarea anumitor prestații de la serviciul de asistență tehnică, vi se pot factura costuri suplimentare! Informații exacte cu privire la acestea pot fi obținute de la serviciul de asistență tehnică.

## 10 Piese de schimb

Piesele de schimb pot fi comandate prin Serviciul de asistență tehnică al fabricantului. Pentru a evita întrebări inutile și comenzi eronate, vă rugăm să transmiteți întotdeauna seria și/sau numărul articolului.

**Ne rezervăm dreptul de a aduce modificări tehnice ulterioare!**



## 1 Вступ

### 1.1 Про цей документ

Мова оригінальної інструкції з експлуатації – німецька. Екземпляри цієї інструкції, укладені іншими мовами, є перекладами оригінальної інструкції з експлуатації.

Копія заяви про відповідність стандартам ЄС входить до складу цієї інструкції з експлуатації.

У разі технічної зміни конструкції, вказаних у цій заяві, заява втрачає свою чинність.

### 1.2 Структура даної інструкції

Інструкція поділена на окремі розділи. Кожен розділ має змістовну назву, з якої Ви зможете зрозуміти про що йдеться у даному розділі.

Зміст виконує функцію швидкої довідки, оскільки він містить усі важливі розділи з заголовками.

Всі найважливіші інструкції та вказівки з техніки безпеки виділено. Точні дані про структуру цих текстів Ви знайдете у розділі 2 «Техніка безпеки».

### 1.3 Кваліфікація персоналу

Весь персонал, що працює за або з приладом, повинен мати відповідну кваліфікацію, наприклад, виконання електротехнічних робіт дозволяється лише кваліфікованим спеціалістам–електрикам. Весь персонал має бути повнолітнім.

До основних положень для обслуговуючого персоналу слід залучати також національні приписи щодо охорони праці та техніки безпеки.

Слід переконатися, що персонал прочитав та зрозумів дану інструкцію з експлуатації та технічного обслуговування; у разі необхідності, слід замовити таку інструкцію на потрібній мові у виробника.

Цей виріб забороняється використовувати дорослим та дітям з обмеженими фізичними, сенсорними чи розумовими здібностями, недостатнім досвідом та/чи знаннями. Виключення: ті випадки, коли вони знаходяться під наглядом особи, відповідальної за їх безпеку, та отримали від неї інструкції щодо використання виробу.

За дітьми слід спостерігати, щоб переконатися, що вони не граються з виробом.

### 1.4 Скорочення та терміни, що використовуються

У даній інструкції з експлуатації та технічного обслуговування були використані різні скорочення та терміни.

#### 1.4.1 Скорочення

- див. на звороті = дивіться на звороті
- відн. = відносно
- відп. до = відповідно до
- припл. = близько, приблизно
- т. = тобто

- можл. = можливо
- за необх. = за необхідності
- вкл. = включно, включаючи
- мін. = мінімум, щонайменше
- макс. = максимум, максимальний
- за обст. = за певних обставин
- і т.ін. = і таке інше
- та багато ін. = та багато інших
- та ін. = та інше
- див. також = дивись також
- напр. = наприклад

#### 1.4.2 Терміни

##### Сухий хід

Виріб працює з повною частотою обертання, але середовище для нагнітання відсутнє. Слід запобігати виникненню сухого ходу, для цього потрібно встановити захисний пристрій!

##### Пристрій захисту від сухого ходу

Пристрій захисту від сухого ходу повинен автоматично вимикати виріб, коли рівень покриття виробу водою знижується нижче мінімально припустимого. Цього можна досягти, наприклад, шляхом встановлення поплавкового вимикача чи датчика рівня.

##### Регулювання по рівню

Регулювання по рівню повинно забезпечувати автоматичне вмикання або вимикання виробу при різних станах заповнення. Це досягається шляхом монтажу одного або двох поплавкових вимикачів.

### 1.5 Авторське право

Авторські права на дану Інструкцію з експлуатації та технічного обслуговування зберігає за собою виробник. Ця Інструкція з експлуатації та технічного обслуговування призначена для монтажного та обслуговуючого персоналу. Інструкція містить велику кількість приписів та креслень технічного характеру, які не дозволяється повністю або частково розмножувати, розповсюджувати та використовувати у конкурентних цілях або передавати їх третім особам.

### 1.6 Право на внесення змін

Виробник зберігає за собою право на внесення технічних змін до установок та/або конструктивних деталей. Дана Інструкція з експлуатації та технічного обслуговування розрахована на виріб, що зазначено на титульній сторінці.

### 1.7 Гарантія

Даний розділ містить загальну інформацію про гарантійні зобов'язання. Положення договору завжди є первинними та не відмінюються даним розділом!

Виробник зобов'язується усунути всі несправності та дефекти ним проданих виробів, якщо було виконано наступні умови:

**1.7.1 Загальні відомості**

- Мова йде про якісні недоліки матеріалу, виготовлення та/або конструкції.
- Виробника було письмово повідомлено про наявність недоліків упродовж гарантійного терміну.
- Якщо виріб застосовувався лише за відповідних умов експлуатації.
- Всі запобіжні та контрольні пристрої обладнання були підключені та перевірені спеціалістом.

**1.7.2 Гарантійний термін**

Якщо інше не передбачено умовами договору, гарантійний термін складає 12 місяців з моменту введення в експлуатацію або не більше 18 місяців з дати постачання. Інші домовленості повинні бути письмово зафіксовані у підтвердженні замовлення. Домовленості діють щонайменше до передбаченого умовами договору кінця гарантійного терміну виробу.

**1.7.3 Запчастини, додаткове оснащення та переобладнання**

Для ремонту, заміни, додаткового оснащення та переобладнання дозволяється застосовувати лише оригінальні запчастини, що пропонуються виробником. Лиши вони гарантують максимальний термін придатності та надійність. Ці деталі було розроблено спеціально для наших виробів. Несанкціоноване додаткове оснащення та переобладнання, а також використання неоригінальних запчастин може призвести до вагомого пошкодження виробу та/або тяжкого травмування людини.

**1.7.4 Технічне обслуговування**

Слід регулярно проводити передбачену роботу з технічного обслуговування та контролю. Проведення такого виду роботи дозволяється проводити лише досвідченим, кваліфікованим та авторизованим фахівцем. Роботи з технічного обслуговування, що не передбачені даною інструкцією з експлуатації та технічного обслуговування, а також всі види ремонтних робіт мають проводитися лише персоналом виробника та майстернями, що ним авторизовані.

**1.7.5 Пошкодження виробу**

Пошкодження та несправності, що погіршують безпечність виробу, слід негайно та кваліфіковано усунути залучивши спеціально навчених фахівців. Дозволяється експлуатувати виріб лише у технічно бездоганному стані. Під час дії гарантійного терміну, що передбачений договором, дозволяється ремонт виробу лише виробником та/або авторизованою сервісною організацією! Виробник залишає за собою право відправити несправне обладнання для огляду на завод-виробник!

**1.7.6 Зняття відповідальності**

Компанія-продавець не несе жодної відповідальності у будь-якому з наступних випадків:

- неправильний розрахунок з боку виробника через надання неповних та/або неправильних даних експлуатуючою стороною або замовником;
- недотримання вказівок з техніки безпеки, приписів або необхідних вимог, що діють відповідно до німецького законодавства та/або місцевого законодавства і даної інструкції з експлуатації та технічного обслуговування;
- використання не за призначенням;
- неправильне зберігання та транспортування;
- неправильний монтаж/демонтаж;
- неналежне технічне обслуговування;
- некваліфікований ремонт;
- невідповідна будівельна основа або неналежне виконання будівельних робіт;
- хімічний, електрохімічний та електричний вплив;
- знос.

Виключається будь-яка відповідальність виробника за спричинення фізичної та/або матеріальної шкоди.

**2 Техніка безпеки**

У цьому розділі наведено всі загально діючі правила техніки безпеки та технічні вказівки. Крім того, кожний наступний розділ містить особливі вказівки з техніки безпеки та технічні інструкції. На різних стадіях виробу (монтаж, експлуатація, технічне обслуговування, транспортування тощо) слід суворо дотримуватися всіх вимог та інструкцій! Користувач несе відповідальність за виконання всім персоналом даних вказівок та інструкцій.

**2.1 Інструкції та вказівки з техніки безпеки**

У даній інструкції з експлуатації та технічного обслуговування використано інструкції та вказівки з техніки безпеки для запобігання травмуванню людей та спричиненню матеріальної шкоди. Для їх розпізнавання персоналом, інструкції та вказівки з техніки безпеки розрізняються наступним чином.

**2.1.1 Інструкція**

Інструкція виділяється «жирним» шрифтом. Інструкції містять текст, що посилається на попередній текст або на певні розділи чи виділяє короткі інструкції.

Приклад:

**Слідкуйте за тим, щоб вироби з питною водою при зберіганні були захищені від замерзання.**

**2.1.2 Вказівки з техніки безпеки**

Вказівки з техніки безпеки друкуються з невеликим відступом та виділяються «жирним» шрифтом. Вони завжди починаються з сигнального слова.

Вказівки, що мають за мету звернути увагу на можливість завдання матеріальної шкоди, надруковано сірим кольором.

Вказівки, що мають за мету звернути увагу на небезпеку травмування людини, надруковано чорним кольором та завжди позначено символом,

що вказує на небезпеку. Для попередження використовують символи небезпеки, заборонні та наказові знаки.

Приклад:



Символ небезпеки: Загальна небезпека



Символ небезпеки, наприклад, «Електричний струм»



Заборонний символ, наприклад, «Вхід заборонено!»



Наказовий символ, наприклад, «Вдягати засоби індивідуального захисту!»

Використані знаки відповідають загальноприйнятим нормам та приписам, наприклад, DIN, ANSI.

Всі вказівки з техніки безпеки починаються з одного із наступних сигнальних слів:

- **Небезпека**  
Загроза тяжкого травмування або смерті людини!
- **Обережно**  
Загроза тяжкого травмування людини!
- **Увага**  
Загроза травмування людини!
- **Увага** (вказівки без піктограми)  
Загроза спричинення значної матеріальної шкоди, можлива повна руйнація!

Вказівки з техніки безпеки починаються з сигнального слова та назви небезпеки, далі вказуються джерело небезпеки та можливі наслідки, у кінці наведено рекомендації щодо запобігання виникненню небезпеки.

Приклад:

**Обережно! Рухомі елементи!**

**Робоче колесо, що обертається, може роздавити та відрізати кінцівки. Вимкнути виріб та дочекатися повної зупинки робочого колеса.**

## 2.2 Загальні правила техніки безпеки

- При монтажі або демонтажі виробу не дозволяється працювати у приміщеннях та шахтах самостійно (без допомоги). Завжди має бути друга особа (помічник).
- Всі роботи (монтаж, демонтаж, технічне обслуговування, інсталяцію) дозволяється виконувати тільки при вимкненому обладнанні. Обладнання слід знеструмити та запобігти його повторному увімкненню. Всі рухомі елементи повинні повністю зупинитися.
- Оператор повинен невідкладно повідомляти про будь-яку несправність або неправильну роботу обладнання старшому відповідальному співробітнику.

- У разі появи несправностей, що знижують безпечність роботи, оператор зобов'язаний терміново вимкнути все обладнання. До таких несправностей належать:
    - Відмова запобіжних та/або контрольних пристроїв
    - Пошкодження важливих деталей
    - Пошкодження електричних пристроїв, проводів та ізоляції.
  - Інструменти та інше оснащення повинні зберігатися у призначених для цього місцях, щоб забезпечити їх надійну та безпечну роботу.
  - Під час роботи у закритому приміщенні слід забезпечити достатню вентиляцію.
  - Під час зварювальних робіт та/або робіт з електрообладнанням слід переконатися, що не існує небезпеки вибуху.
  - Дозволяється використовувати лише допущені та перевірені офіційними службами засоби підйому та закріплення вантажів.
  - Засоби підйому та закріплення вантажів слід вибирати у відповідності до конкретних умов (погода, вантажозахоплювальний пристрій, вантаж і т. ін.) та ретельно зберігати.
  - Мобільні допоміжні підйомні пристрої слід використовувати таким чином, щоб забезпечити їх стійкість під час експлуатації.
  - Під час використання мобільних допоміжних підйомних пристроїв для підняття вантажів, що не направляються, слід вжити всіх заходів щодо запобігання їх перекиданню, зміщенню, зісковзуванню тощо.
  - Слід вжити заходів, щоб запобігти знаходженню людини під підвішеним вантажем. Також заборонено переміщувати вантажі, що висять, над робочими місцями, на яких знаходяться люди.
  - При використанні мобільних допоміжних підйомних пристроїв для підйому вантажів у разі необхідності (наприклад, при обмеженому огляді) слід залучити ще одну людину, яка б координувала дії.
  - Вантаж, що підіймається, слід транспортувати таким чином, щоб у разі відключення електропостачання ніхто не постраждав. За погіршення погодних умов виконання таких робіт просто неба слід припинити.
- Слід суворо дотримуватися даних вказівок. Недотримання цього може призвести до травмування людей та/або значних пошкоджень обладнання.**

## 2.3 Використані норми

- Цей виріб відповідає вимогам
- різних нормативних актів ЄС;
  - різних гармонізованих стандартів;
  - та інших національних норм.

Точні відомості про нормативні акти та норми, що застосовуються, наведено у Сертифікаті відповідності нормам ЄС.

Крім того, під час експлуатації, монтажу та демонтажу виробу додатково слід керуватися, як основним положенням, різними національними приписами. До них належать, наприклад, правила техніки безпеки, приписи Союзу німецьких



електротехніків VDE, Закон про безпеку обладнання і т. ін.

## 2.4 Маркування CE

Символ CE знаходиться на заводській табличці або неподалік від неї. Фірмова табличка кріпиться на корпусі двигуна або на рамі.

## 2.5 Електротехнічні роботи

Наші електроприлади працюють з перемінним або трифазним струмом. Слід дотримуватися місцевих приписів (наприклад, VDE 0100). Під час підключення потрібно керуватися даними розділу «Електричні з'єднання». Слід суворо дотримуватися технічних вимог!

**Якщо виріб був вимкнений запобіжним пристроєм, його повторне включення дозволяється лише після усунення несправності.**



**Небезпека враження електричним струмом! Неправильне поводження з електричним струмом під час електротехнічних робіт створює небезпеку для життя! Виконання цих робіт слід доручати лише кваліфікованим спеціалістам-електрикам.**

**Увага! Не допускати потрапляння вологи!**

Потрапляння вологи у кабель призводить до пошкодження кабелю та виробу. Ніколи не занурюйте кінець кабелю у середовище, що нагнітається, чи в іншу рідину. Жили, що не використовуються, повинні бути ізольовані!

## 2.6 Підключення до електромережі

Оператор обладнання повинен пройти інструктаж щодо електроживлення виробу та способів його вимкнення. Рекомендується встановити автомат захисту від струму витоку (RCD).

Слід дотримуватися національних норм, стандартів та приписів, а також вказівок місцевих підприємств енергопостачання.

При підключенні виробу до електричного пускового пристрою, особливо при використанні таких електронних пристроїв, як пристрій плавного пуску або перетворювач частоти з метою дотримання керівних положень щодо електромагнітної сумісності (ЕМС) слід враховувати вимоги виробника пускових приладів. Можливо, слід вжити заходів щодо екранування струмоведучих кабелів та керувальних ліній (наприклад, застосування екранованих кабелів, фільтрів тощо).

**Виконувати підключення дозволяється лише через комутаційні прилади, що відповідають гармонізованим стандартам ЄС. Пристрої**

**стільникового та радіозв'язку можуть стати причиною збоїв у роботі установки.**



**Обережно! Електромагнітне випромінювання! Електромагнітне випромінювання створює небезпеку для життя людей, які використовують електростимулятори серця. На установці слід встановити відповідні таблички та звернути на це увагу осіб, яких це стосується!**

## 2.7 Заземлення

Наші вироби (агрегат, включаючи запобіжні пристрої та пульт управління, а також підйомник) повинні бути заземлені. У разі небезпеки контакту персоналу з виробом чи середовищем, що нагнітається (наприклад, на будівельних майданчиках), з'єднання додатково повинно бути захищене автоматом захисного вимкнення.

**Насосні агрегати захищені від затоплення та відповідно до чинних стандартів відповідають класу захисту IP 68.**

**Клас захисту встановлених комутаційних пристроїв зазначений на їх корпусах та у відповідній інструкції з експлуатації.**

## 2.8 Запобіжні та контрольні пристрої

Наші вироби можуть обладнуватися механічними (наприклад, приймальний сітчастий фільтр) та/або електричними (наприклад, датчики температури, пристрої контролю порожнини ущільнення тощо) запобіжними та контрольними пристроями. Такі пристрої слід змонтувати або приєднати.

Перед введенням в експлуатацію ці пристрої, наприклад, датчики температури, поплавкові вимикачі т. ін. повинні бути підключені спеціалістом-електриком та перевірені на предмет правильного функціонування.

Слід врахувати, що для бездоганного функціонування певних приладів потрібен комутаційний пристрій, наприклад, позистор або датчик PT100. Цей комутаційний пристрій можна придбати у виробника або у спеціалізованих пунктах продажу.

**Персонал повинен пройти інструктаж щодо приладів та принципу їх роботи.**

**Увага!**

**Експлуатація виробу забороняється, якщо запобіжні та контрольні пристрої видалені, пошкоджені чи не функціонують!**

## 2.9 Дії під час експлуатації обладнання

Під час експлуатації виробу слід дотримуватися діючих місцевих законів та приписів щодо безпеки робочого місця, попередження нещасних випадків та поводження з електрообладнанням. З метою забезпечення безпечного робочого процесу користувач повинен чітко розподілити та визначити обов'язки поміж персоналом. Всі члени

персоналу несуть відповідальність за дотримання приписів.

Виріб обладнаний рухомими частинами. Під час експлуатації ці частини обертаються для подачі середовища. Деякі складові середовища можуть спричиняти утворення гострої кромки на цих елементах.

#### **Обережно! Рухомі елементи!**

Елементи, що обертаються, можуть роздавити та відрізати кінцівки. Під час експлуатації забороняється просувати руки у гідравлічну систему або торкатися рухомих елементів. Перед проведенням технічного обслуговування чи ремонту виріб слід вимкнути та дочекатися повної зупинки рухомих елементів!



### 2.10 Середовища, що нагнітаються

Кожне середовище, що нагнітається відрізняється за своїм складом, агресивністю, абразивністю, вмістом сухої речовини та багатьма іншими аспектами. Наші вироби можна застосовувати у багатьох сферах. При цьому слід звернути увагу, що через зміну вимог (щільність, в'язкість та склад) можуть змінюватися певні робочі параметри виробу.

При використанні та/або зміні середовища враховуйте наступне:

- Для застосування з питною водою частини для подачі середовища повинні мати відповідну придатність для використання з питною водою. Це необхідно перевіряти відповідно до місцевих приписів та законів.
- Вироби, які експлуатувалися у забрудненій воді, перед використанням у інших середовищах слід ретельно очистити.
- Вироби, які експлуатувалися у середовищах з вмістом фекалій та/або небезпечних для здоров'я середовищах, перед використанням у інших середовищах слід ретельно очистити.

**Слід з'ясувати чи взагалі допускається використання даного обладнання у іншому середовищі.**

- При експлуатації виробів, які використовують змащувальну або охолоджувальну рідину (наприклад, оливу), слід звернути увагу, що у разі несправності контактного ущільнення можливе потрапляння даної рідини у середовище, що нагнітається.
- Нагнітання легкозаймистих та вибухонебезпечних середовищ у чистій формі заборонено!

#### **Небезпека! Вибухонебезпечні середовища!**

Нагнітання вибухонебезпечних середовищ (наприклад, бензин, гас і т. д.) суворо заборонено. Обладнання не призначене для нагнітання подібних середовищ!



### 2.11 Звукове навантаження

Залежно від розмірів та потужності виробу (кВт) під час експлуатації він спричиняє звукове навантаження від 70 до 110 дБ (А).

Однак фактичне звукове навантаження залежить від декількох факторів. Це, наприклад, глибина та спосіб монтажу, кріплення приладдя та трубопроводу, робоча точка, глибина занурення, тощо.

Ми рекомендуємо користувачу додатково провести заміри на робочому місці, коли виріб працює у на своєму робочому місці в експлуатаційних умовах.

**Увага! Слід носити засоби захисту органів слуху!**

Згідно чинного законодавства та приписів засоби захисту органів слуху є обов'язковими при звуковому навантаженні понад 85 дБ (А)! Користувач несе відповідальність за дотримання та виконання цих вимог!



## 3 Транспортування та зберігання

### 3.1 Поставка

Після надходження вантажу його слід відразу перевірити на комплектність та предмет відсутності пошкоджень. У разі виявлення недоліків слід повідомити про це компанію-перевізника або виробника ще у день надходження продукту, а інакше будь-які претензії можуть бути відхилені. Виявлені пошкодження слід зафіксувати у вантажних або транспортних паперах.

### 3.2 Транспортування

Під час транспортування дозволяється використовувати лише спеціально передбачені та допущені для цього стропові засоби, транспортні засоби та підйомні механізми. Вони повинні бути розраховані на необхідну вантажопідйомність та гарантувати безпечне транспортування виробу. При використанні ланцюгів, їх слід надійно закріпити, щоб уникнути сповзання.

Персонал повинен мати відповідну для проведення таких робіт кваліфікацію та перед їх початком отримати у повному обсязі інформацію про чинні місцеві вимоги з техніки безпеки.

Поставка виробів здійснюється виробником або ж постачальником у відповідній упаковці. Як правило, це виключає можливість пошкодження виробу під час транспортування чи зберігання. При частому змінюванні місця розташування обладнання слід дбайливо зберігати упаковку для повторного її використання.

#### **Увага! Небезпека замерзання!**

У разі використанні питної води у якості охолоджувального/мастильного матеріалу виріб слід транспортувати, вживши заходів для захисту від замерзання. Якщо це неможливо, обладнання слід опорожнити та висушити!

### 3.3 Зберігання

Перед постачанням вироби обробляються таким чином, що їх можна зберігати щонайменше 1 рік.

Перед тим як направити виріб на проміжне зберігання його слід ретельно очистити!

При поставленні на зберігання слід звернути увагу на наступне:

- Встановити обладнання на міцну основу та запобігти перекиданню. Заглибні помпи можна зберігати у вертикальному та горизонтальному положенні. При горизонтальному зберіганні необхідно слідкувати, щоб вони не прогинались. **Інакше це може призвести до недопустимого згинального напруження та пошкодження виробу.**



#### **Небезпека перекидання!**

**Ні в якому разі не ставити виріб, попередньо не закріпивши його. Непебезпека травмування при перекиданні виробу!**

- Наші вироби можуть зберігатися при температурі не нижчій  $-15^{\circ}\text{C}$ . Складське приміщення повинно бути сухим. Ми рекомендуємо зберігати виріб у приміщенні з температурою від  $5^{\circ}\text{C}$  до  $25^{\circ}\text{C}$ . **Вироби, що заповнені питною водою, можуть зберігатися у приміщеннях з температурою до макс.  $3^{\circ}\text{C}$  не більше 4 тижнів. При тривалому зберіганні їх слід спорозжити та висушити.**
- Забороняється зберігати обладнання у приміщеннях, де проводяться зварювальні роботи, оскільки випромінювання та виділення газу можуть руйнувати еластомерні елементи та покриття.
- При наявності, напірний та всмоктувальний патрубки на обладнанні слід заглушити, щоб запобігти їх забрудненню.
- Всі лінії електроживлення слід закріпити та захистити їх від зламу, пошкодження та потрапляння вологи.



**Небезпека враження електричним струмом! Пошкоджені лінії електроживлення небезпечні для життя! Пошкоджені проводи повинні бути негайно замінені кваліфікованим спеціалістом-електриком.**

#### **Увага! Не допускати потрапляння вологи!**

**Потрапляння вологи у кабель призводить до пошкодження кабелю та виробу. Тому ніколи не занурюйте кінець кабелю у середовище, що нагнітається, чи в іншу рідину.**

- Виріб слід берегти від прямого попадання сонячних променів, високих температур, морозу та пилу. Високі або низькі температури можуть призвести до значного пошкодження робочих коліс та покриття!
- Перед введенням виробу в експлуатацію після довготривалого зберігання його слід очистити від бруду, наприклад, пилу та залишків оливи. Слід перевірити легкість ходу та переконатися у відсутності пошкоджень покриття робочих коліс. **Перед введенням в експлуатацію слід перевірити рівень заповнення окремих виробів (олива, заливка двигуна і т. д.) та за потреби долити необхідні речовини. Вироби,**

**для заповнення яких використовується питна вода, перед введенням в експлуатацію слід повністю заповнити питною водою.**

#### **Увага! Непебезпека пошкоджених покриттів!**

**Пошкоджені покриття можуть привести до повної руйнації агрегату (наприклад, через утворення іржі)! Тому пошкоджені покриття слід негайно відновити. Ремонтний комплект ви одержите від виробника.**

**Лише непошкоджене покриття гарантує роботу за призначенням!**

Якщо Ви будете дотримуватися цих правил, Ваш виріб зможе зберігатися впродовж тривалого часу. Пам'ятайте, що елементи з еластомерів та покриття підвладні природному процесу окрихчування. При зберіганні більше 6 місяців ми рекомендуємо перевіряти їх та в разі необхідності виконувати заміну. Для з'ясування відповідних можливостей необхідно отримати консультацію заводу-виробника.

### 3.4 Повернення

Продукти, що підлягають поверненню на завод, повинні бути належним чином очищені за запаковані. Це означає, що виріб повинен бути очищений від бруду, а, у разі використання у небезпечному для здоров'я середовищі — знезаражений. Упаковка повинна надійно захищати виріб від пошкоджень під час транспортування. У разі виникнення питань зверніться до виробника!

## 4 Опис виробу

Виріб виготовляється з максимальною ретельністю та постійно проходить контроль якості. При правильному встановленні та регулярному технічному обслуговуванні гарантується безперебійна робота обладнання.

### 4.1 Використання за призначенням та сфери застосування

Заглибні помпи застосовуються:

- для постачання води зі свердловин, колодязів та цистерн;
- для приватного водопостачання, дощування та зрошення;
- для нагнітання води без вмісту речовин у вигляді довгих волокон та абразивів.

Заглибні помпи **забороняється** використовувати для нагнітання наступних середовищ:

- брудної води;
- стічних вод/фекалій;

- необроблених стічних вод.



**Небезпека враження електричним струмом**  
При використанні виробу у плавальних чи інших басейнах існує небезпека для життя через ураження електричним струмом. Необхідно звернути увагу на наступні моменти:

Якщо у басейні знаходяться люди, використання виробу суворо заборонене!

Якщо у басейні немає людей, то слід вжити заходів відповідно до стандарту DIN VDE 0100-702.46 (або відповідних національних приписів).

До використання за призначенням також входить дотримання цієї інструкції. Будь-яке інше використання вважається таким, що не відповідає призначенню.

#### 4.1.1 Підготовка питної води

При використанні для підготовки питної води слід перевірити місцеві директиви/закони/приписи, а також чи відповідає виріб цьому призначенню.

## 4.2 Конструкція

Wilo-Sub TWU... — це захищена від затоплення заглибна помпа, яка може бути встановлена стаціонарно у вертикальному та горизонтальному положенні та експлуатуватися у зануреному стані.

Мал. 1: Опис

1	Кабель	4	Корпус гідравлічної системи
2	Всмоктувальний патрубок	5	Напірний патрубок
3	Корпус двигуна		

#### 4.2.1 Гідравлічна система

Багатоступінчаста гідравлічна система з радіальними робочими колесами секційної конструкції. Корпус гідравлічної системи та вал насоса виготовлені з високоякісної сталі, робочі колеса — з полікарбонату. З'єднувальний елемент зі сторони нагнітання виконаний у вигляді вертикального різьбового фланця з внутрішньою різьбою та інтегрованим клапаном зворотної течії. **Виріб не є самовсмоктувальним, тобто середовище, що нагнітається, повинно подаватися за допомогою попереднього тиску або незалежно, також завжди повинне забезпечуватися мінімальне покриття водою.**

#### 4.2.2 Двигун

Для прямого запуску застосовуються наповнені маслом двигуни перемінного або трифазного струму, що перемотуються. Корпус двигуна виготовлений із високоякісної сталі. Двигуни мають 3" приєднання.

Охолодження двигуна здійснюється за допомогою середовища, що нагнітається. Через це двигун слід завжди експлуатувати у зануреному стані. Слід дотримуватись граничних значень для макс. температури середовища та мінімальної швидкості потоку.

З'єднувальний кабель має поздовжню герметизацію та під'єднується до двигуна за допомогою розніжного штекера. Виконання залежить від типу:

- TWU 3-...: вільні кінці кабелів
  - TWU 3-...-P&P (Plug&Pump): з комутаційним пристроєм та штекером із захищеним контактом
- Враховуйте клас захисту IP комутаційного пристрою.**

#### 4.2.3 Ущільнення

Ущільнення між двигуном та гідравлічною системою виконується за допомогою манжетного ущільнення.

## 4.3 Опис принципу дії систем «Plug&Pump»

#### 4.3.1 Wilo-Sub TWU 4-...-P&P/FC (Economy 1)

Як тільки буде відкрита водорозбірна точка, тиск у трубопроводі знизиться, а агрегат включиться, як тільки тиск опуститься нижче граничного значення 2,2 бар.

Агрегат здійснює подачу до тих пір, поки в трубопроводі не буде досягнута мінімальна продуктивність. Коли водорозбірна точка закривається, агрегат автоматично вимикається через кілька секунд.

Контрольна автоматика захищає насос від сухого ходу (наприклад, у цистерні немає води) шляхом вимикання двигуна.

Елементи індикації на блоці керування рідиною:

- Горить червоний світлодіод: несправність Агрегат був відключений за допомогою контрольної автоматики (наприклад, захист від сухого ходу). Скидання несправності слід виконати за допомогою кнопки «RESET»
- Горить зелений світлодіод: мережна напруга присутня, система готова до експлуатації
- Горить жовтий світлодіод: агрегат працює

#### 4.3.2 Sub-Sub TWU 4-...-P&P/DS (Economy 2)

Під час експлуатації мембранний резервуар наповнюється водою і стискає азот. Як тільки досягається налаштований тиск вимикання пневматичного вимикача на мембранному резервуарі, агрегат зупиняється.

Коли відкривається водорозбірна точка, мембранний резервуар виштовхує воду в трубопровід. Коли через убування води досягається налаштований тиск вимикання реле тиску, агрегат включиться та поповнює водою трубопровід, а також мембранний резервуар.

Пневматичний вимикач регулює тиск води шляхом вимикання агрегату, актуальний тиск відображається на манометрі.

Запас води, що міститься у напірному резервуарі, запобігає при незначному убуванні води вмиканню агрегату до досягнення точки вмикання.

#### 4.4 Режими експлуатації

##### 4.4.1 Режим експлуатації S1 (довготривала робота)

Насос може працювати безперервно за умови номінального навантаження, не перевищуючи при цьому максимальну припустиму температуру.

#### 4.5 Технічні відомості

##### Загальні відомості

- Мережне живлення: див. заводську табличку
- Номінальна потужність двигуна  $P_2$ : див. заводську табличку
- Макс. висота напору: див. заводську табличку
- Макс. продуктивність: див. заводську табличку
- Вид включення: пряме
- Температура середовища: 3–40 °C
- Тип захисту: IP 58
- Клас ізоляції: F
- Частота обертання: див. заводську табличку
- Макс. глибина занурення: 150 м
- Частота комутації: макс. 30 разів на годину
- Макс. вміст піску: 50 мг/м<sup>3</sup>
- Напірний патрубок: Rp 1
- Мін. потік на двигуні: 0,08 м/с
- Режими експлуатації
  - Занурення: S1
  - Впливання: –

#### 4.6 Схема позначень

Приклад: Wilo-Sub TWU 3-0210-x<sup>1</sup>-x<sup>2</sup>

- **TWU** = заглибна помпа
- **3** = діаметр гідравлічної системи у дюймах
- **02** = номінальна об'ємна витрата у м<sup>3</sup>/г
- **10** = кількість ступенів гідравлічної системи
- **x<sup>1</sup>** = виконання:
  - без = стандартний насос
  - R&P/FC = у якості системи «Plug&Pump» з блоком керування рідиною
  - R&P/DS = у якості системи «Plug&Pump» з манометричною схемою
- **x<sup>2</sup>** = серійне покоління

#### 4.7 Обсяг постачання

Стандартний насос:

- Агрегат з кабелем довжиною 1,8 м (від верхньої кромки двигуна)
- Керівництво з монтажу та експлуатації
- Виконання з живленням перемінним струмом з пристроєм пуску та вільними кінцями кабелів
- Виконання з живленням трифазним струмом з вільними кінцями кабелів

Системи «Plug&Pump»:

**Wilo-Sub TWU...P&P/FC** для зрошення приватних зелених насаджень на території будинку:

- Агрегат із з'єднувальним кабелем довжиною 30 м, має допуск для використання з питною водою

- Розподільна коробка з конденсатором, термічним захистом двигуна та вмикачем/вимикачем
- Блок керування рідиною (FC) Wilo; автоматичний індикатор потоку та реле тиску з інтегрованим захистом від сухого ходу
- Кріпильний трос/трос для спуска 30 м
- Керівництво з монтажу та експлуатації

**Wilo-Sub TWU...P&P/DS** для приватного водопостачання одноквартирних/багатоквартирних будинків:

- З'єднувальний кабель довжиною 30 м, має допуск для використання з питною водою
- Розподільна коробка з конденсатором, термічним захистом двигуна та вмикачем/вимикачем
- Манометрична схема Wilo 0–10 бар, включаючи мембранний розширювальний бак 18 л, манометр, запірний елемент та пневматичний вимикач
- Кріпильний трос/трос для спуска 30 м
- Керівництво з монтажу та експлуатації

#### 4.8 Приладдя (постачається опціонально)

- Охолоджувальні кожухи
- Комутаційні пристрої
- Датчики рівня
- Узли кабелю двигуна
- Литий комплект для подовжувального кабелю двигуна

### 5 Монтаж

Щоб уникнути пошкоджень виробу та небезпечних травм при монтажі необхідно дотримуватись наступних вимог:

- Монтажні роботи, в тому числі монтаж та встановлення виробу, дозволяється проводити виключно кваліфікованим працівникам з дотриманням вказівок з техніки безпеки.
- Перед початком монтажних робіт виріб необхідно перевірити на відсутність пошкоджень, які могли виникнути під час транспортування.

#### 5.1 Загальні відомості

Якщо для нагнітання використовуються довгі напірні трубопроводи (особливо при тривалих підйомах), слід враховувати можливість гідравлічних ударів.

Гідравлічні удари можуть призвести до руйнування агрегату/установки та підвищити шумове навантаження через удари заслінки. Їх можна уникнути шляхом вживання відповідних заходів (наприклад, встановлення зворотніх заслінок з регульованим часом закриття, особливого прокладання напірного трубопроводу).

Після нагнітання води з вмістом вапна треба промити виріб чистою водою, щоб запобігти утворенню відкладень та спричиненню цим подальшого виходу з ладу.

У разі застосування регулювання по рівню слід враховувати мінімальний рівень занурення. Не допускати утворення повітряних бульбашок у корпусі гідравлічної системи або у системі трубопроводів; у разі утворення їх слід усунути за



допомогою відповідних витяжних пристроїв.  
Захищайте виріб від замерзання.

## 5.2 Типи монтажу

- Вертикальний стаціонарний монтаж із зануренням
- Горизонтальний стаціонарний монтаж із зануренням — лише у поєднанні з охолоджувальним кожухом!

## 5.3 Робоча зона

Робоча зона повинна бути чистою, без залишків твердих речовин та сухою. За потреби слід забезпечити захист від низьких температур та дезінфекцію. Приплив води повинен бути достатнім для макс. продуктивності агрегату, щоб запобігти сухому ходу та/або потраплянню повітря.

Під час установлення у колодязях або свердловинах необхідно слідувати, щоб агрегат не ударявся о стіни колодязя або свердловини. Тому слід переконатися, що зовнішній діаметр заглибної помпи менше внутрішнього діаметра колодязя/свердловини

Усі роботи в місткостях, колодязях, або свердловинах слід завжди виконувати з помічником, який повинен підстрахувати вас. У випадку небезпеки накопичення отруйних або їдких газів слід обов'язково вжити необхідних контрзаходів!

Необхідно передбачити можливість вільного монтажу підйомного пристрою, оскільки він є необхідним для монтажу/демонтажу виробу. Місце, де передбачається опустити та експлуатувати виріб, повинно бути доступним для підйомного пристрою без виникнення небезпечних ситуацій. Саме обладнання має бути поставленим на міцну опору. Для транспортування виробу слід закріпити вантажозахватний пристрій у спеціально передбачених місцях.

Лінії електроживлення повинні бути прокладені так, щоб в будь-який час забезпечити безпечну експлуатацію та безперешкодний монтаж/демонтаж обладнання. Виріб забороняється переносити або перетягувати за кабель електроживлення. При використанні комутаційних пристроїв необхідно враховувати відповідний клас захисту. Комутаційні пристрої слід встановлювати так, щоб вони були захищені від затоплення.

Елементи конструкції та фундаменти повинні мати достатню міцність, щоб забезпечити надійне кріплення. Відповідальність за підготовку фундаментів та придатність їхніх розмірів, міцності та несучої здатності несе власник обладнання або відповідний постачальник!

Для підведення середовища, що нагнітається, використовуйте напрямні та відбійні щитки. При виникненні струмини на поверхні води повітря вноситься до середовища, що нагнітається. Це призводить до несприятливих умов роботи агрегату. В зв'язку з кавітацією виріб працює нерівномірно та зазнає підвищеного зносу.

## 5.4 Монтаж



### Небезпека перекидання!

При монтажі виробу та комплектуючих роботи за певних обставин виконуються безпосередньо на краю колодязя або місткості. Неуважність та/або невірний вибір одягу можуть призвести до перекидання. **Небезпека для життя! Вжити всіх заходів безпеки, щоб запобігти цьому.**

Під час монтажу виробу слід враховувати наступне:

- Ці роботи повинен виконувати кваліфікований персонал. Електротехнічні роботи слід доручити спеціалісту-електрику.
- Для транспортування агрегату необхідно завжди використовувати відповідні стропові засоби, але ніколи не застосовувати кабель живлення. Строповий засіб, що може мати/не мати петлю, повинен бути завжди закріплений у спеціально передбачених місцях. Дозволяється використовувати лише допущені будівельно-технічними нормами такелажні засоби.
- Перевірте наявну проектну документацію (монтажні схеми, виконання робочої зони, умови підведення) на точність і достовірність.

**Щоб забезпечити необхідне охолодження під час роботи, дані вироби повинні завжди залишатись зануреними. Повинне завжди забезпечуватися мінімальне покриття водою!**

**Сухий хід суворо заборонений! Тому ми рекомендуємо встановлювати пристрої захисту від сухого ходу. При сильних коливаннях рівня слід встановити пристрій захисту від сухого ходу!**

**Перевірте поперечний розріз кабелю, що використовується, та визначте, чи його достатньо для необхідної довжини кабелю. (Інформацію про це ви можете знайти в каталозі, довідниках планової документації або запитати у сервісної служби Wilo).**

- Слід дотримуватись правил, приписів та законів для роботи з важкими та підвішеними вантажами.
- Користуйтеся необхідними засобами індивідуального захисту.
- Також дотримуйтеся національних приписів щодо попередження нещасних випадків та інструкцій з техніки безпеки від професійних об'єднань.
- Перед монтажем необхідно перевірити покриття. При виявленні дефектів їх необхідно усунути до монтажу.

### 5.4.1 Заливка двигуна

Двигун постачається із заводу вже заповнений оливою. Таке заповнення гарантує захист виробу від замерзання при  $-15\text{ }^{\circ}\text{C}$ .

Двигун має таку конструкцію, що він не може бути заповнений ззовні. Заповнення двигуна повинен виконувати виробник. Відповідний контроль рівня заповнення повинен проводитись після тривалих перерв в роботі (> 1 року).

## 5.4.2 Вертикальний монтаж

Мал. 2: Монтаж

1	Агрегат	8	Хомут для труб
2	Підйомний трубопровід	9	Монтажний хомут
3	Комутаційний пристрій	10	Кабельний хомут
4	Запірна арматура	11	Система живлення
5	Головка колодязя	12	Фланець
6	Мінімальний рівень води	13	Пристрій захисту від сухого ходу
7	Датчики рівня		

При цьому типі монтажу виріб монтується безпосередньо на підйомному трубопроводі. Глибина монтажу визначається довжиною підйомного трубопроводу.

Забороняється встановлювати виріб на дні колодязя, оскільки це може спричинити утворення механічних напружень та замулення двигуна. У зв'язку із замуленням двигуна не забезпечується відвід тепла, що може викликати перегрів двигуна.

Крім цього, не рекомендується встановлювати виріб на рівні фільтрувальної труби. Під дією усмоктувального потоку можуть захоплюватися пісок і тверді речовини, через що охолодження двигуна більше не може забезпечуватися. Це спричиняє підвищене зношування гідравлічної системи. Щоб уникнути цього, необхідно використовувати проточний кожух або встановлювати виріб в зоні труб із заглушками.

### Монтаж з використанням трубопроводів із фланцевими з'єднаннями

Застосуйте підйомний пристрій з достатньою вантажопідйомністю. Покладіть поперек колодязя два дерев'яних бруса. На них потім укладається хомут для труби, тому вони мають бути достатньо міцними. При встановленні в тісних колодязях необхідно застосовувати центруючий пристрій, оскільки виріб не повинен торкатися стінок колодязя.

- 1 Встановити заглибну помпу вертикально та запобігти небезпеці падіння або сковзання.
- 2 Змонтувати монтажний хомут на фланці підйомної труби, зачепити підйомний пристрій за хомут та підняти першу трубу.
- 3 Закріпити вільний кінець підйомної труби на напірному патрубку заглибної помпи. Між з'єднаннями необхідно покласти ущільнення. Болти слід завжди вставляти знизу вгору, щоб гайки можна було потім загвинчувати зверху. Затягування різьбових з'єднань необхідно проводити рівномірно та в хрестоподібному порядку, щоб уникнути одностороннього затискання ущільнення.
- 4 Закріпити кабель хомутом поряд над фланцем. При тісних свердловинах фланці підйомних труб повинні мати пази для прокладення кабелів.
- 5 Підняти агрегат з трубопроводом, розвернути над колодязем та опустити настільки, щоб хомут труби

можна було вільно одягнути на підйомну трубу. Прослідкувати, щоб кабель не попав під хомут для труби та не був затиснутим.

- 6 Потім хомут для труби покласти на заздалегідь розташовані бруси. Тепер систему можна продовжувати спускати до тих пір, поки верхній фланець труби не примкне до встановленого несучого хомута.
- 7 Монтажний хомут від'єднати від фланця та встановити на наступному трубопроводі. Підняти чергову трубу, розвернути над колодязем та прикріпити через фланець вільним кінцем до підйомного трубопроводу. Між з'єднаннями знову покласти ущільнення.

### Обережно! Небезпека роздавлювання!

При демонтажі несучого хомута загальна вага лежить на підйомному пристрої, а трубопровід опускається. Це може спричинити важкі травми шляхом роздавлювання! Перш ніж демонтувати несучий хомут слід переконатися, що кріпильний трос підйомного пристрою знаходиться у натягнутому стані!



- 8 Демонтувати несучий хомут, закріпити кабель за допомогою кабельного хомута під та над фланцем. Для важких кабелів з великими поперечними розрізами доцільно встановлювати на кожних 2–3 м кабельний хомут. За наявності кількох кабелів кожен з них необхідно закріплювати окремо.
  - 9 Опустити трубу настільки, щоб фланець опинився в колодязі, знову змонтувати хомут для труби та опустити підйомний трубопровід до прилягання наступного фланця до хомута для труби.
- Повторювати кроки 7–9 до тих пір, поки підйомний трубопровід не досягне необхідної глибини.
- 10 Зняти монтажний хомут з останнього фланця та змонтувати кришку колодязя.
  - 11 Зачепити підйомним механізмом до кришки колодязя та трохи підняти. Видалити хомут для труби, вивести кабель через кришку головки колодязя та спустити останню на колодязь.
  - 12 Щільно прикріпити болтами кришку головки колодязя.

### Монтаж з використанням трубопроводу з різьбою

Процес практично такий же, як і під час монтажу трубопроводів із фланцевими з'єднаннями. Проте, слід звернути увагу на наступне:

- 1 З'єднання труб досягається за рахунок їхнього згинчування. Вгвинчування труб одна в одну повинно проходити щільно та надійно. Для цього різьбові кінці необхідно обгорнути прядив'яною або тефлоновою стрічкою.
- 2 При згинчуванні слідкувати за тим, щоб труби були розміщені співвісним способом (без перекосів), щоб не пошкоджувалась різьба.
- 3 Враховуйте напрямок обертання агрегату, щоб використовувати відповідні труби з різьбою (права або ліва різьба) і, таким чином, запобігти їхнє розкручування.
- 4 Труби з різьбою захищені від ненавмисного розкручування.

- 5 Несучий хомут, що використовується при монтажі як опора, повинен бути **жорстко** встановлений безпосередньо під з'єднувальною муфтою. Болти необхідно затягувати рівномірно, поки хомут щільно не охопить трубопровід (губки несучого хомута не повинні при цьому торкатись одна іншої!).

#### 5.4.3 Горизонтальний монтаж

Мал. 3: Монтаж

1	Агрегат	7	Робоча зона
2	Напірний трубопровід	8	Водяний бак
3	Напірний резервуар	9	Впуск
4	Охолоджувальний кожух	10	Фільтр, розташований на вході
5	Мінімальний рівень води	11	Пристрій захисту від сухого ходу
6	Датчики рівня		

Цей вид монтажу дозволяється лише у поєднанні з охолоджувальним кожухом. Тут агрегат встановлюється безпосередньо на водяному баку/ резервуарі/місткості та прифланцюється до напірного трубопроводу. Щоб уникнути прогинання агрегату, опори охолоджувального кожуха повинні бути розташовані на зазначеній відстані.

**Під'єднаний трубопровід повинен бути самонесучим, тобто не повинен опиратися на виріб.**

При горизонтальному монтажі агрегат і трубопровід монтується окремо один від одного. Прослідкуйте, щоб напірний патрубок агрегату й трубопроводу знаходились на одній висоті.

**При виконанні цього монтажу виріб треба обов'язково монтувати разом з охолоджувальним кожухом.**

- В підлозі робочої зони (резервуар/місткість) необхідно просвердлити отвори для кріплення опор. Відомості щодо стяжних анкерів, відстані між отворами та їх розмірів містяться у відповідних інструкціях. Використовуйте дюбелі та гвинти достатньої міцності.
- Закріпіть опори на підлозі та за допомогою додатного підйомного пристрою встановіть виріб у потрібне положення.
- Використовуючи прикладений кріпильний матеріал, закріпіть виріб на опорах. Переконайтесь, що заводська табличка повернута догори!
- Після того, як агрегат був міцно закріплений, можна встановити трубопроводи або прифланцювати повністю змонтовану трубопровідну систему. Прослідкуйте, щоб напірні патрубки знаходились на одній висоті.
- Під'єднайте напірну трубу до напірного патрубка. Між фланцями трубопроводу та агрегату повинно бути встановлене ущільнення. Кріпильні гвинти слід затягувати у хрестоподібному порядку, щоб уникнути пошкодження ущільнення. Зверніть увагу, що трубопровідна система повинна бути змонтована без внутрішніх напружень та бути

вібростійкою (при необхідності застосувати еластичні з'єднувальні елементи).

- 6 Кабелі слід прокласти таким чином, щоб від них в жодному випадку (при роботі, при технічному обслуговуванні тощо) не виникала небезпека для персоналу. Струмоведачі кабелі не повинні бути пошкоджені. Підключення до електромережі має виконуватися авторизованим спеціалістом.

#### 5.4.4 Монтаж систем «Plug&Pump»

Мал. 4: Монтаж

1	Агрегат	7	Мережне живлення
2	З'єднувальний кабель двигуна	8	Вузол* манометричної схеми
3	Кріпильний трос	9	Трійник
4	Різьбове з'єднання 1¼"	10	Наповнювальний вентиль для мембранного напірного резервуара
5	Різьбове з'єднання 1"	11	Штуцер на манометрі стисненого повітря
6	Блок керування рідиною		

\* Вузол змонтований заздалегідь на заводі-виробнику та складається з:

- мембранного напірного резервуара обсягом 18 л;
- манометра стисненого повітря;
- запірної клапана.

#### TWU...-P&P/FC (Economy 1)

Для нерухливого трубопроводу або гнучкого шлангового з'єднання з умовним проходом 1¼" (діаметр 40 мм).

При застосуванні шлангового з'єднання використовуються прикладені накидні гайки. Монтаж виконується наступним чином:

- Під час надягання шланга послабити різьбове з'єднання, але не від'єднувати його повністю.
- Одягнути шланг через різьбове з'єднання до упору.
- За допомогою трубного ключа сильно затягнути різьбове з'єднання.

При застосуванні нерухливого трубопроводу використовуються прикладені накидні гайки 1¼" для з'єднання насос/труба, а також перехідна муфта 1¼" x 1" для з'єднання з блоком керування рідиною.

#### TWU...P&P/DS (Economy 2)

Для нерухливих трубопроводів з умовним проходом 1¼" (діаметр 40 мм).

Система змонтована заздалегідь. До вузла треба лише приєднати трійник.

**Переконайтесь, що штуцер на манометрі стисненого повітря встановлений у найвищому положенні!**

## 5.5 Пристрій захисту від сухого ходу

Слідкуйте, щоб повітря не потрапляло до корпусу гідравлічної системи. Виріб завжди повинен бути занурений до верхньої кромки корпусу гідравлічної системи у середовище, що нагнітається. Для оптимального забезпечення надійності рекомендується встановлювати пристрій захисту від сухого ходу.

Надійність досягається завдяки поплавковим вимикачам або електродам. Поплавковий вимикач чи електрод встановлюється у шахті та вимикає виріб, якщо рівень опускається нижче мінімального рівня занурення у воду. Якщо захист від сухого ходу при сильному коливанні рівня буде здійснюватися лише за допомогою одного поплавкового вимикача або електрода, існує небезпека, що агрегат буде постійно вмикатися та вимикатися!

**Це може призвести до перевищення максимального допустимого числа вмикань (цикли вмикань) та перегрівання двигуна.**

### 5.5.1 Засоби запобігання великих циклів вмикань

**Ручне скидання** – При цьому варіанті, після того, як рівень опускається нижче мінімального покриття водою, двигун вимикається, а при достатньому рівні води знову вмикається вручну.

**Окрема точка повторного ввімкнення** – За допомогою другої точки перемикачання (додатковий поплавок або електрод) забезпечується достатня різниця між точками вмикання та вимикання. Це запобігає постійному перемикачню. Ця функція може бути реалізована за допомогою реле регулювання рівня.

## 5.6 Підключення до електромережі

**Небезпека для життя через ураження електричним струмом!**

**При неправильному підключенні до електромережі існує небезпека для життя через ураження електричним струмом. Доручайте підключення до електромережі лише спеціалісту-електрику, сертифікованому місцевим підприємством енергопостачання. Підключення слід здійснювати відповідно до місцевих приписів.**



- Струм та напруга мережі повинні відповідати даним на заводській табличці.
- Прокладіть кабелі живлення відповідно до діючих норм/приписів та під'єднайте з урахуванням призначення жил.
- Слід підключити та перевірити на справність наявні контрольні прилади, наприклад, пристрій контролю температури двигуна.
- Для функціонування двигунів трифазного струму необхідне поле, що обертається за годинниковою стрілкою.
- Виконайте заземлення виробу відповідно до приписів.

Стационарні вироби слід заземлити відповідно до діючих національних стандартів. За наявності окремого захисного проводу його слід під'єднати

до позначеного отвору або клеми заземлення (⊕) за допомогою спеціального гвинта, гайки, зубчатої та підкладної шайби. Поперечний переріз захисного проводу має відповідати місцевим приписам.

- **Слід використовувати захисний автомат двигуна.** Рекомендується використовувати автомат захисту від струму витоку (RCD).
- Комутаційні пристрої продаються окремо як приладдя.

### 5.6.1 Технічні дані

- Тип включення: пряме
- Захист запобіжником зі сторони мережі: 10 A
- Поперечний розріз кабелю: 4x1,5

На вході слід використовувати лише інерційні запобіжники чи запобіжні автомати з характеристикою K.

### 5.6.2 Двигун змінного струму

Виконання для живлення змінним струмом на заводі обладнане вбудованим пусковим пристроєм. Підключення до електромережі здійснюється шляхом приєднання ліній живлення до пускового пристрою (клеми L та N).

**Підключення до електромережі повинен виконувати спеціаліст-електротехнік!**

### 5.6.3 Двигун трифазного струму

Виконання з живленням трифазним струмом постачається з вільними кінцями кабелів. Підключення до електромережі виконується шляхом приєднання до розподільної коробки.

**Підключення до електромережі повинен виконувати спеціаліст-електротехнік!**

Жили з'єднувального кабелю мають наступне призначення:

4-жильний з'єднувальний кабель	
Колір жили	Клема
чорний	U
блакитний або сірий	V
коричневий	W
зелений/жовтий	PE

### 5.6.4 Системи «Plug&Pump»

**При використанні для зрошення або дощування полів та садів треба встановити автомат захисту від струму витоку (RCD) 30 mA!**

Необхідні підключення до електромережі (зі сторони мережі та зі сторони двигуна) виконані на заводі-виробнику на блоці керуванні рідиною або на пневматичному вимикачі. Установка обладнана штекером з захищеним контактом та готова до підключення.



### 5.6.5 Підключення контрольних пристроїв

Вироби Wilo-Sub серії TWU не обладнуються інтегрованими контрольними приладами.

**Замовником повинен бути встановлений захисний автомат двигуна.**

Виконання з живленням перемінним струмом та системи «Plug&Pump» мають інтегрований захисний автомат двигуна в комутаційному пристрої пуску.

### 5.7 Захист двигуна та види включення

#### 5.7.1 Захист двигуна

Мінімальні вимоги: наявність термореле/захисного автомата двигуна з температурною компенсацією, диференціальним спрацюванням та блокуванням повторного запуску згідно стандарту VDE 0660 або аналогічним національним приписам.

Якщо виріб під'єднаний до електромережі з частими збоями, ми рекомендуємо замовнику скористатися додатковими засобами захисту (наприклад, реле, що спрацьовують при підвищенні/пониженні напруги, випаданні фази, попаданні блискавки і т. ін.). Ми також рекомендуємо встановлювати автомат захисту від струму витоку.

При підключенні виробу дотримуйтесь діючих місцевих приписів та законів.

#### 5.7.2 Види вмикання

##### Пряме включення

При повному навантаженні захисний автомат двигуна повинен бути налаштований на номінальний струм в робочій точці (відповідно до заводської таблички). У режимі часткового навантаження рекомендовано налаштувати автомат захисту двигуна на струм, що на 5 % вище від вимірюваного у робочій точці.

##### Включення через пусковий трансформатор / плавний пуск

- При повному навантаженні захисний автомат двигуна повинен бути налаштований на номінальний струм в робочій точці. У режимі часткового навантаження рекомендовано налаштувати автомат захисту двигуна на струм, що на 5 % вище від вимірюваного у робочій точці.
- Мінімальна необхідна швидкість охолоджувального потоку повинна забезпечуватися у всіх робочих точках.
- Споживання струму під час загальної експлуатації повинне бути нижче номінального струму.
- Для часу лінійного наростання сигналів пуск/стоп у діапазоні 0–30 Гц потрібно задати значення, що дорівнює максимум 1 с.
- Для часу лінійного наростання у діапазоні між 30 Гц та номінальною частотою потрібно задати значення, що дорівнює максимум 3 с.
- Напруга під час пуску повинна становити щонайменше 55 % (рекомендується 70 %) від номінальної напруги двигуна.

- Щоб уникнути потужності втрат від час експлуатації, слід перемкнути електронний стартер (плавний пуск) після досягнення нормального режиму.

##### Робота з перетворювачем частоти

- Довготривала експлуатація може бути забезпечена тільки у діапазоні 30–50 Гц.
- Для забезпечення змащення підшипника необхідно дотримуватися мінімальної продуктивності, що дорівнює 10 % від номінальної продуктивності!
- Для часу лінійного наростання сигналів пуск/стоп у діапазоні 0–30 Гц потрібно задати значення, що дорівнює максимум 2 с.
- Для охолодження обмотки двигуна рекомендується встановити інтервал 60 с між зупинкою насоса та повторним пуском.
- Забороняється перевищувати номінальний струм двигуна.
- Максимальний пік напруги: 1000 В
- Максимальна швидкість наростання напруги: 500 В/мс
- Необхідність у додаткових фільтрах виникає в тому випадку, якщо перевищується необхідна керуюча напруга 400 В.

##### Вироби зі штекером/комутаційним пристроєм

Вставте штекер у передбачену для нього розетку та натисніть вмикач/вимикач або виконайте умови, необхідні для автоматичного вмикання/вимикання виробу за допомогою встановленої системи регулювання по рівню.

Для виробів з вільними кінцями кабелів можна замовити комутаційні пристрої як приладдя. У цьому разі також дотримуйтеся інструкції, яка додається до комутаційного пристрою.

**Штекери та комутаційні пристрої не захищені від затоплення. Враховуйте клас захисту IP. Завжди встановлюйте комутаційні пристрої у місці, захищеному від затоплення.**

## 6 Введення в експлуатацію

Розділ «Введення в експлуатацію» містить всі важливі вказівки для обслуговуючого персоналу щодо забезпечення надійного введення в експлуатацію та користування виробом.

Наступні граничні умови слід обов'язково перевіряти та дотримуватися їх:

- тип монтажу;
- режим експлуатації;
- мін. занурення/макс. глибина занурення.

**Після довготривалої перерви у роботі слід перевіряти граничні умови, у разі виявлення несправностей — усунути їх!**

Цю інструкцію слід завжди зберігати поблизу виробу або у спеціально призначеному місці, де вона буде постійно доступною обслуговуючому персоналу.



Щоб запобігти травмуванню персоналу та матеріальним збиткам під час введення виробу в експлуатацію слід дотримуватись наступних вимог:

- вводити агрегат в експлуатацію дозволяється лише кваліфікованому, спеціально вивченому персоналу за умови дотримання правил техніки безпеки;
- весь персонал, що працює біля виробу чи з виробом, повинен отримати, прочитати та зрозуміти цю інструкцію;
- усі запобіжні пристрої та схеми аварійного вимикання підключені та перевірені на предмет бездоганного функціонування;
- налаштовувати електротехнічну та механічну частину обладнання дозволяється лише кваліфікованому персоналу;
- виріб призначений для використання з дотриманням вказаних умов експлуатації;
- робоча зона виробу не може бути місцем знаходження людей! Під час вмикання та/чи експлуатації у робочій зоні не повинно бути людей;
- роботи в шахтах слід виконувати із помічником. Якщо існує небезпека утворення отруйних газів, забезпечте достатню вентиляцію.

## 6.1 Електрична система

Підключення виробу та прокладання ліній електроживлення здійснене відповідно до розділу «Монтаж», а також норм Союзу німецьких електротехніків VDE та національних норм.

Виріб захищений запобіжниками та заземлений відповідно до приписів.

Слідкуйте за правильністю напрямку обертання! При неправильному напрямку обертання агрегат не забезпечує необхідної продуктивності та, внаслідок цього, за несприятливих обставин може вийти з ладу.

Усі контрольні прилади підключені та перевірені на предмет функціонування.

**Небезпека враження електричним струмом!**  
Через неправильне поводження з електричним струмом існує небезпека для життя! Підключення усіх кабелів (без штекерів), повинно здійснюватись кваліфікованим спеціалістом-електриком.



## 6.2 Контроль напрямку обертання

Напрямок обертання виробу перевірений та налаштований на заводі. Підключення слід здійснювати з урахуванням позначок жил.

Перед занурюванням слід перевірити правильність напрямку обертання виробу.

**Випробувальний пуск слід здійснювати відповідно до загальних умов експлуатації. Ввімкнення не зануреного агрегату суворо заборонено!**

### 6.2.1 Перевірка напрямку обертання

Напрямок обертання повинен перевірити місцевий спеціаліст-електрик зі спеціальним приладом для контролю обертових полів. Для правильного

напрямку обертання необхідне поле, що обертається за годинниковою стрілкою.

**Виріб не призначений для роботи з полем, що обертається проти годинникової стрілки!**

### 6.2.2 При неправильному напрямку обертання

#### При використанні комутаційних пристроїв Wilo

Комутаційні пристрої Wilo розроблені таким чином, щоб підключені вироби оберталися у правильному напрямку. При неправильному напрямку обертання слід поміняти місцями 2 фази/проводи лінії живлення, яка веде до комутаційного пристрою.

#### При встановленні розподільної коробки:

При неправильному напрямку обертання у двигунах з прямим запуском слід поміняти місцями 2 фази, у двигунах з запуском за схемою «зірка — трикутник» поміняти місцями з'єднання двох обмоток, наприклад, U1 замість V1 та U2 замість V2.

## 6.3 Налаштування регулювання по рівню

Правильне налаштування регулювання по рівню описується в інструкції з монтажу та експлуатації системи регулювання по рівню.

**Враховуйте дані щодо мінімального рівня води у виробі!**

## 6.4 Налаштування систем «Plug&Pump»

### 6.4.1 TWU...P&P/FC (Economy 1)

Блок керування рідиною уже попередньо встановлений.

### 6.4.2 TWU...P&P/DS (Economy 2)

#### Визначення тиску вмикання та вимикання

Перш ніж можна бути налаштувати систему, треба визначити необхідний тиск вмикання та вимикання.

Мін./макс. значення наведені у наступному огляді:

Агрегат	Тиск вмикання	Тиск вимикання
TWU 3-0115	мін. 1,5 бар	макс. 5 бар
TWU 3-0123	мін. 2 бар	макс. 7,5 бар
TWU 3-0130	мін. 3 бар	макс. 9 бар

На заводі-виробнику задані наступні значення:

- Тиск вмикання: 2 бар
- Тиск вимикання: 3 бар

Якщо необхідний інший тиск вмикання та вимикання, то його слід налаштовувати у межах припустимої області дії пневматичного вимикача.

Після визначення необхідного тиску вмикання та вимикання має відбуватись створення тиску у мембранному напірному резервуарі.

### Створення тиску у мембранному напірному резервуарі

Перевірити тиск у місткості, та якщо необхідно, наповнити місткість, відкривши вентиль.  
Необхідний тиск у місткості складає: тиск вмикання –0,3 бар.

### Манометр стисненого повітря

Відрізати штуцер на манометрі, щоб створити необхідне вирівнювання атмосферного тиску.

### Налаштування пневматичного вимикача:

Мал. 5: Регулювальні гвинти

1	Регулювальний гвинт тиску вмикання	2	Регулювальний гвинт тиску вимикання
---	------------------------------------	---	-------------------------------------

Налаштування можна виконувати лише у тому випадку, якщо у системі був створений достатній тиск.

Принцип дії під час налаштування тиску вмикання та вимикання:

- Налаштування тиску вмикання та вимикання відбувається шляхом обертання відповідного регулювального гвинта.
- Обертання за годинниковою стрілкою зменшує тиск.
- Обертання проти годинникової стрілки збільшує тиск.

Якщо необхідний тиск вмикання та вимикання визначений і мембранний напірний резервуар був відповідно заповнений, то тиск вмикання та вимикання можна налаштувати наступним чином:

- Відкрити запірні елементи з напірної сторони та водорозбірну точку, щоб видалити тиск із установки.
- Знов закрити водорозбірну точку.
- Відкрити кришку пневматичного вимикача.
- Повертати обидва регулювальних гвинта «1» та «2» за годинниковою стрілкою, але не затягувати їх.
- Включити насос, щоб створити тиск.
- При досягненні бажаного тиску вимикання (відображається на манометрі), виключити насос.
- Повертати регулювальний гвинт «1» проти годинникової стрілки, поки не відчується клацання.
- Відкрити водорозбірну точку, щоб зменшити тиск у системі до бажаного тиску вмикання насоса (відображається на манометрі).
- При досягненні тиску вмикання, повільно закрити водорозбірну точку.
- Повертати регулювальний гвинт «2» проти годинникової стрілки.

Якщо відчувається клацання:

- Включити насос та перевірити налаштування шляхом відкривання й закривання водорозбірної точки.
- Якщо необхідно виконати точні налаштування, то слід діяти за раніше описаним принципом.

Якщо налаштування завершені, то слід закрити кришку пневматичного вимикача та ввести установку в експлуатацію.

Якщо клацання не відчувається:

- Перевірити робочу точку насоса та створення тиску у мембранному напірному резервуарі (необхідний тиск у місткості складає: тиск вмикання –0,3 бар).
- Якщо необхідно вибрати новий тиск вмикання й вимикання та заново налаштувати створення тиску у мембранному напірному резервуарі.
- Заново виконати всі налаштування, поки не буде забезпечена бажана робота установки.

## 6.5 Введення в експлуатацію

**Робоча зона агрегату не може бути місцем знаходження людей! Під час вмикання та/або експлуатації у робочій зоні не повинно бути людей.**

Перед першим вмиканням слід перевірити монтаж відповідно до розділу «Монтаж», а також перевірити ізоляцію відповідно до розділу «Технічне обслуговування».

У виконанні з комутаційними пристроями та/або штекером слід дотримуватися його класу захисту IP.

### 6.5.1 Перед вмиканням

Перед вмиканням заглибної помпи слід перевірити наступні пункти:

- Кабелепровід – відсутність петель, легке натягування
  - Перевірити температуру середовища, що нагнітається, та глибину занурення, див. «Технічні характеристики»
  - Міцність кріплення виробу – забезпечення безвібраційної експлуатації обладнання
  - Міцність кріплення приладдя – опорна п'ята, охолоджувальний кожух і т. п.
  - У камері всмоктування, на зумпфі насоса та у трубопроводах не повинно бути забруднень.
  - Перед підключенням до живильної мережі слід промити трубопровід та виріб.
  - Проведення перевірки ізоляції. Необхідні відомості містяться у розділі «Технічне обслуговування».
  - Корпус гідравлічної системи повинен бути заповнений середовищем, тобто у ньому не повинно бути повітря. Випускання повітря може здійснюватися через відповідні витяжні пристрої на установці або, через різьбову пробку витяжного отвору на напірному патрубку при її наявності.
  - При першому введенні в експлуатацію заслінки з боку нагнітання відкрити наполовину, щоб повітря могло вийти з системи трубопроводу.
  - Використання арматури з електроприводом допомагає запобігти або зменшити гідравлічні удари. Пуск агрегату може здійснюватися при напівзакритому або закритому положенні заслінки.
- Тривала експлуатація (> 5 хв.) при закритій або сильно прикритій заслінці, а також сухий хід заборонені!**
- Перевірити наявні регулятори по рівню або пристрої захисту сухого ходу

### 6.5.2 Після включення

Під час пуску спостерігається короткочасне перевищення номінального струму. Після завершення даного процесу робочий струм не повинен перевищувати номінальний.

Якщо двигун не набирає обертів відразу після запуску, його слід негайно вимкнути. Перед повторним вмиканням слід витримати необхідні перерви між вмиканнями, що вказані у розділі «Технічні характеристики». У разі повторної несправності агрегат слід негайно вимкнути. Повторний запуск дозволяється тільки після усунення несправності.

### 6.6 Дії під час експлуатації обладнання

Під час експлуатації виробу слід дотримуватися діючих місцевих законів та приписів щодо безпеки робочого місця, попередження нещасних випадків та поводження з електрообладнанням. З метою забезпечення безпечного робочого процесу користувач повинен чітко розподілити та визначити обов'язки поміж персоналом. Всі члени персоналу несуть відповідальність за дотримання приписів.

Виріб обладнаний рухомими частинами. Під час експлуатації ці частини обертаються для подачі середовища. Деякі складові середовища можуть спричиняти утворення гострої кромки на цих елементах.

#### Обережно! Рухомі елементи!

**Елементи, що обертаються, можуть роздавити та відрізати кінцівки. Під час експлуатації забороняється просувати руки у гідравлічну систему або торкатися рухомих елементів. Перед проведенням технічного обслуговування чи ремонту виріб слід вимкнути та дочекатися повної зупинки рухомих елементів!**

Слід регулярно перевіряти наступні параметри:

- Робоча напруга (допустиме відхилення +/- 5 % від номінальної)
- Частота (допустиме відхилення +/- 2 % від номінальної)
- Споживання струму (допустиме відхилення між фазами макс. 5 %)
- Відмінність напруги окремих фаз (макс. 1 %)
- Частота включення та пауз (див. Технічні відомості)
- При потраплянні повітря до подачі, слід встановити, у разі необхідності, напрямний/відбійний щиток.
- Мінімальне занурення, регулювання по рівню, захист від сухого ходу
- Спокійна та безвібраційна робота
- Заслінки у лінії подачі та напірному трубопроводі повинні бути відкриті.

## 7 Виведення з експлуатації/утилізація

Усі роботи слід проводити з максимальною ретельністю.

Потрібно користуватись необхідними засобами індивідуального захисту.

Під час роботи у басейнах та/або резервуарах слід обов'язково вживати заходів для захисту, передбачених місцевим законодавством. Для страхування повинен бути помічник.

Для підняття та опускання виробу слід використовувати бездоганні в технічному плані допоміжні підйомні пристрої та допущені до експлуатації стропові засоби.

#### Небезпека для життя через неправильну роботу!

**Стропові засоби та підйомні пристрої повинні бути технічно бездоганними. Лише якщо підйомний пристрій знаходиться в бездоганному технічному стані, дозволяється починати роботи. Без такої перевірки виникає небезпека для життя!**



### 7.1 Тимчасове виведення з експлуатації

При такому вимкненні виріб залишається вбудованим та не відключається від електромережі. При тимчасовому припиненні експлуатації виріб повинен залишатися повністю зануреним, щоб забезпечити захист від замерзання та криги. Слід вжити заходів, щоб не допустити зниження температури у робочій зоні та температури рідини, що нагнітається, нижче +3 °C.

Таким чином, виріб в будь-який момент готовий до експлуатації. Після довготривалої перерви у роботі періодично (кожні один-три місяці) слід вмикати обладнання на 5 хвилин для проведення функціональної перевірки.

#### Увага!

**Пробне включення дозволяється здійснювати тільки в допустимих умовах експлуатації. Не дозволяється сухий хід! Недотримання інструкцій може призвести до повної руйнації!**

### 7.2 Остаточне виведення з експлуатації для технічного обслуговування чи зберігання

Слід вимкнути установку та доручити кваліфікованому спеціалісту-електрику відключення виробу від електромережі, а також вжити заходів для попередження повторного несанкціонованого ввімкнення. Агрегати зі штекерами слід від'єднати від розеток (не тягнути за кабель!). Після цього можна розпочинати демонтаж, технічне обслуговування та здавати обладнання на зберігання.

#### Небезпека! Отруйні речовини!

**Вироби, що використовуються для нагнітання небезпечного для здоров'я середовища, перед проведенням будь-яких робіт мають бути знезаражені! Інакше існує небезпека для життя! При цьому використовуйте необхідні засоби індивідуального захисту!**





### Увага! Небезпека отримання опіків!

Частини корпусу можуть нагріватися до температури набагато вищої від 40 °С. Небезпека отримання опіків! Після вимкнення дайте виробу охолонути до температури навколишнього середовища.

#### 7.2.1 Демонтаж

При вертикальному монтажі демонтаж слід виконувати аналогічно монтажу:

- Демонтувати голівку колодезя.
- Демонтувати підйомний трубопровід з агрегатом у зворотній монтажу послідовності.

**При розрахунку параметрів та виборі підйомного пристрою враховуйте те, що під час демонтажу треба піднімати загальну вагу, яка включає вагу трубопроводу, агрегату разом з кабелем живлення та водяного стовпа!**

При горизонтальному монтажі необхідно повністю спорожнити водяний бак/резервуар для води. Після цього виріб можна від'єднати від напірного трубопроводу та демонтувати.

#### 7.2.2 Повернення/зберігання

Для транспортування деталі слід герметично запакувати у міцні пластикові пакети достатніх розмірів та вжити заходів для попередження розпакування. Транспортування слід доручити проінструктованим експедиторам.

**Дотримуйтесь вказівок, що наведені у розділі «Транспортування та зберігання»!**

#### 7.3 Повторне введення в експлуатацію

Перед повторним вводом в експлуатацію виріб слід очистити від пилу та слідів оливи. Потім слід провести технічне обслуговування відповідно до розділу «Технічне обслуговування».

Після завершення цих робіт виріб можна змонтувати, а спеціаліст-електрик може підключити його до електромережі. Ці роботи слід виконувати відповідно до розділу «Монтаж».

Вмикати виріб слід відповідно до розділу «Введення в експлуатацію».

**Повторно вмикати виріб дозволяється лише в тому разі, якщо він знаходиться у бездоганному та технічно безпечному стані.**

#### 7.4 Утилізація

##### 7.4.1 Експлуатаційні засоби

Оливи та мастильні матеріали слід збирати у придатний резервуар та утилізувати відповідно до приписів та директиви 75/439/ЄВГ та указів згідно §§5a, 5b AbfG або місцевих норм.

Водно-гліколеві суміші належать до небезпечних для води речовин 1-го класу згідно з інструкціями VwVwS 1999. При утилізації слід дотримуватися стандарту DIN 52 900 (щодо пропандіолу та пропіленгліколю) або місцевих норм.

##### 7.4.2 Захисний одяг

Захисний одяг, який використовувався при очищенні та технічному обслуговуванні, слід утилізувати згідно з інструкцією щодо усунення відходів TA 524 02 та директивою ЄС 91/689/ЄВГ або місцевими нормами.

##### 7.4.3 Виріб

Належна утилізація цього виробу допоможе уникнути забруднення навколишнього середовища та завдання шкоди здоров'ю людей.

- Для утилізації виробу та його частин звертайтеся до публічних чи приватних організацій, які займаються переробкою відходів.
- Додаткову інформацію щодо належної утилізації можна отримати у міському управлінні, відомстві з питань утилізації або там, де було придбано виріб.

## 8 Технічне обслуговування

Перед проведенням технічного обслуговування та ремонтних робіт виріб слід вимкнути та демонтувати відповідно до розділу «Виведення з експлуатації/утилізація».

Після технічного обслуговування та ремонтних робіт виріб слід змонтувати та підключити відповідно до розділу «Монтаж». Вмикати виріб слід відповідно до розділу «Введення в експлуатацію».

Технічне обслуговування та ремонтні роботи повинна проводити авторизована сервісна майстерня, сервісна служба Wilo чи кваліфікований персонал!

**Роботи з технічного обслуговування, ремонтні роботи та/або конструктивні зміни, які не описані в даній інструкції з експлуатації та технічного обслуговування, дозволяється виконувати лише виробникові чи авторизованим сервісним майстерням.**

**Небезпека для життя через ураження електричним струмом!**

Під час робіт на електроприладах існує небезпека для життя через ураження електричним струмом. Під час проведення будь-яких робіт з технічного обслуговування та ремонтних робіт агрегат слід відключити від мережі та вжити заходів для попередження повторного ввімкнення. Усування пошкоджень ліній електроживлення слід доручати лише кваліфікованому спеціалісту-електрику.



Необхідно звернути увагу на наступні моменти:

- Ця інструкція повинна знаходитись в розпорядженні персоналу, що проводить техобслуговування, та виконуватись ним. Дopusкається проведення лише таких операцій та заходів з технічного обслуговування, що наведені тут.
- Всі роботи з технічного обслуговування, огляду та очищення на виробі повинні проводитись дуже

ретельно, силами кваліфікованого та спеціально навченого персоналу, в надійному робочому місці. Потрібно користуватись необхідними засобами індивідуального захисту. Перед проведенням будь-яких робіт обладнання необхідно від'єднати від електромережі та вжити заходів для попередження повторного вмикання. Необхідно запобігти можливості випадкового вмикання.

- Під час роботи у басейнах та/або резервуарах слід обов'язково вживати заходів для захисту, передбачених місцевим законодавством. Для страхування повинен бути помічник.
- Для підняття та опускання виробу слід використовувати бездоганні в технічному плані підйомні пристрої та допущені до експлуатації стропові засоби.

**Переконайтеся в тому, що стропові засоби, канати та запобіжні прилади підйомного пристрою знаходяться в бездоганному технічному стані. Лише якщо підйомний пристрій знаходиться в бездоганному технічному стані, дозволяється починати виконання робіт. Без такої перевірки виникає небезпека для життя!**

- Всі роботи на виробі та установці повинні виконуватись спеціалістом-електриком. Несправні запобіжники повинні бути замінені. Ремонтувати їх категорично забороняється! Необхідно використовувати лише запобіжники для визначеної сили струму та зазначених моделей.
- При роботі з легкозаймистими розчинами та засобами для очищення забороняється розводити відкритий вогонь, користуватись незахищеними освітлювальними приладами, а також палити.
- Вироби, які працюють з небезпечними для здоров'я середовищами або такі, що контактують з ними, мають бути знезаражені. Крім того, необхідно слідкувати за тим, щоб не утворювались та не були наявними небезпечні для здоров'я газу.

**При травмуванні небезпечними для здоров'я середовищами або газами необхідно надати першу допомогу згідно внутрішнім заводським положенням та негайно викликати лікаря!**

- Прослідкуйте за тим, щоб необхідні інструменти та матеріали були наявні на місці монтажу. Акуратна та впорядкована робота забезпечує надійну та безперебійну експлуатацію виробу. Після закінчення робіт приборіть з агрегату використані обтиральний матеріал та інструмент. Всі матеріали та інструменти зберігайте в спеціально передбачених для цього місцях.
- Робочі речовини (зокрема, оливи, мастильні матеріали тощо) зливати в придатні місткості та утилізувати згідно приписів (згідно директиви 75/439/EEG та Указів згідно §§5a, 5b Kreislaufwirtschafts- und Abfallgesetz [Закон про замкнуті цикли виробництва і утилізацію відходів] та Altölverordnung [Правила утилізації відпрацьованої оливи]). При проведенні робіт з догляду та очищення користуватись відповідним захисним робочим одягом. Утилізацію проводити

згідно технічного керівництва з усунення відходів TA 524 02 та директиви ЄС 91/689/EEG.

**Дотримуйтесь також місцевих директив та законів!**

- Дозволяється використовувати лише рекомендовані виробником мастильні матеріали. Забороняється змішувати оливу та мастильні матеріали.
- Використовуйте лише оригінальні деталі виробника.

## 8.1 Експлуатаційні засоби

Двигун заповнений вазеліновою оливою (допускається до контакту з харчовими продуктами), яка потенційно здатна до біологічного розщеплення. Перевірку масла та рівня заповнення повинен виконувати виробник.

## 8.2 Інтервали технічного обслуговування

Перелік необхідних інтервалів технічного обслуговування.

### 8.2.1 Перед першим введенням в експлуатацію та після тривалого зберігання

- Контроль опору ізоляції
- Контроль роботи запобіжних та контрольних пристроїв

## 8.3 Роботи з технічного обслуговування

### 8.3.1 Контроль опору ізоляції

Для перевірки опору ізоляції струмоведучий кабель необхідно від'єднати від затискачів. Після цього з допомогою приладу для перевірки ізоляції (вимірювальна постійна напруга 1000 В) можна перевірити опір. Вимірні величини не повинні бути нижче наступних мінімально припустимих величин:

- При першому введенні в експлуатацію: Не допускайте зниження опору ізоляції нижче 20 МΩ.
- При подальших вимірюваннях: Значення має бути більше за 2 МΩ.

**Якщо опір ізоляції надто низький, в кабель та/або двигун могла потрапити волога. Виріб більше не під'єднувати, проконсультуватись з виробником!**

### 8.3.2 Контроль роботи запобіжних та контрольних пристроїв

Контрольними пристроями є, наприклад, термочутливий елемент в двигуні, реле захисту двигуна, максимальне реле напруги тощо.

Реле захисту двигуна, максимальне реле напруги, а також всі інші роз'єднувачі для перевірки мають бути роз'єднані вручну.

## 9 Виявлення та усунення несправностей

Щоб запобігти травмуванню людей та матеріальним збиткам, під час усунення



несправностей виробу слід дотримуватись наступних вимог:

- Усунення несправностей дозволяється тільки за наявності кваліфікованого персоналу, тобто окремі роботи повинні виконуватись навченим персоналом, наприклад, електротехнічні роботи може виконувати лише спеціаліст-електрик.
- Завжди вживати запобіжних заходів щодо випадкового пуску виробу, для цього відключати його від електромережі. Слід вжити відповідних запобіжних заходів.
- Забезпечте можливість вимкнення виробу у будь-який момент шляхом залучання помічника.
- Зафіксуйте рухомі деталі, щоб ніхто не міг травмуватися.
- Відповідальність за самовільну зміну виробу лягає виключно на користувача, а виробник за таких обставин звільняється від будь-яких гарантійних зобов'язань!

#### 9.0.1 Несправність: агрегат не запускається

- 1 Обрив лінії електроживлення, коротке замикання або замикання на землю у кабелі та/або в обмотці двигуна
  - Залучивши спеціаліста перевірити кабель та двигун, а також, у разі необхідності, виконати їх заміну
- 2 Спрацювання запобіжників, захисних автоматів двигуна та/або контрольних пристроїв
  - Довірити перевірку та, у разі необхідності, зміну підключень спеціалісту
  - Захисні автомати двигунів та запобіжники слід встановити на налаштувати згідно технічних вимог, а також виконати скидання контрольних пристроїв
  - Перевірити легкість ходу крильчатки та, у разі необхідності, очистити та відновити легкість ходу

#### 9.0.2 Несправність: агрегат запускається, але відразу після введення в експлуатацію спрацьовує захисний автомат двигуна

- 1 Тепловий розчіплювач у захисному автоматі двигуна обрано та відрегульовано неправильно
  - Доручити спеціалісту звірити вибір та налаштування розчіплювача з заданими технічними параметрами та, у разі необхідності, відкоригувати їх
- 2 Підвищене споживання струму через великий спад напруги
  - Спеціаліст повинен перевірити значення напруги на окремих фазах та, у разі необхідності, змінити підключення
- 3 Робота від 2 фаз
  - Доручити спеціалісту перевірити та, у разі необхідності, відкоригувати підключення
- 4 Надто велика відмінність напруги на 3 фазах
  - Доручити спеціалісту перевірити та, у разі необхідності, відкоригувати підключення та комутаційного пристрою
- 5 Неправильний напрямок обертання
  - Поміняти 2 фази мережного проводу
- 6 Крильчатка заблоковані налипанням бруду, закупорюваннями та / або твердими тілами, що спричиняє підвищене споживання струму
  - Вимкнути агрегат та вжити заходів для попередження повторного ввімкнення, відновити

легкість ходу крильчатки, у разі необхідності очистити всмоктувальний патрубок

- 7 Надто висока щільність середовища, що нагнітається
  - Слід проконсультуватися з виробником

#### 9.0.3 Несправність: агрегат працює, але не нагнітає

- 1 Немає середовища, що нагнітається
  - Відкрити лінію підведення середовища до резервуара або заслінку
- 2 Забиття лінії підведення
  - Очистити лінію подачі, заслінку, всмоктувальний патрубок або приймальний фільтр
- 3 Робоче колесо заблоковане або загальмоване
  - Вимкнути агрегат та вжити заходів для попередження повторного ввімкнення, відновити легкість ходу робочого колеса
- 4 Пошкодження шлангу / трубопроводу
  - Замінити пошкоджені деталі
- 5 Повторно-короткочасний режим роботи (періодичне спрацювання)
  - Перевірити комутаційний пристрій

#### 9.0.4 Несправність: агрегат працює, зазначені робочі параметри не дотримуються

- 1 Забиття лінії підведення
  - Очистити лінію подачі, заслінку, всмоктувальний патрубок або приймальний фільтр
- 2 Заслінка у напірному трубопроводі закрита
  - Відкрити заслінку та постійно спостерігати за споживанням струму
- 3 Робоче колесо заблоковане або загальмоване
  - Вимкнути агрегат та вжити заходів для попередження повторного ввімкнення, відновити легкість ходу робочого колеса
- 4 Неправильний напрямок обертання
  - Поміняти 2 фази мережного проводу
- 5 Наявність повітря у системі
  - Перевірити та у разі необхідності видалити повітря з трубопроводу, напірного кожуха та/або гідравліки
- 6 Агрегат нагнітає проти занадто високого тиску
  - Перевірити заслінку у напірному трубопроводі, у разі необхідності, повністю відкрити, використати інше робоче колесо або отримати консультацію виробника
- 7 Явища зносу
  - Замінити зношені деталі
  - Перевірити середовище, що нагнітається на наявність твердих речовин
- 8 Пошкодження шлангу / трубопроводу
  - Замінити пошкоджені деталі
- 9 Недопустимий вміст газів у середовищі, що нагнітається
  - Слід проконсультуватися з заводом-виробником
- 10 Робота від 2 фаз
  - Доручити спеціалісту перевірити та, у разі необхідності, відкоригувати підключення
- 11 Низьке опускання дзеркала води під час експлуатації
  - Перевірити живлення та електричну місткість установки, проконтролювати функціональність та налаштування приладу регулювання по рівню

#### 9.0.5 Несправність: агрегат працює нерівномірно та гучно

- 1 Агрегат працює у недопустимому діапазоні
  - Слід перевірити робочі характеристики агрегату, у разі необхідності відкоригувати та/або змінити умови експлуатації
- 2 Засмітився всмоктувальний патрубок, приймальний фільтр та/або робоче колесо
  - Очистити всмоктувальний патрубок, приймальний фільтр та/або робоче колесо
- 3 Важкий хід робочого колеса
  - Вимкнути агрегат та вжити заходів для попередження повторного ввімкнення, відновити легкість ходу робочого колеса
- 4 Недопустимий вміст газів у середовищі, що нагнітається
  - Слід проконсультуватися з заводом-виробником
- 5 Робота від 2 фаз
  - Доручити спеціалісту перевірити та, у разі необхідності, відкоригувати підключення
- 6 Неправильний напрямок обертання
  - Поміняти 2 фази мережного проводу
- 7 Явища зносу
  - Замінити зношені деталі
- 8 Пошкодження підшипників двигуна
  - Слід проконсультуватися з заводом-виробником
- 9 Агрегат встановлено з перекосом
  - Перевірити монтаж, у разі необхідності, встановити гумові компенсатори

#### 9.0.6 Наступні дії з усунення несправностей

Якщо наведені підказки не допоможуть усунути несправність, зверніться до сервісної служби. Вона може допомогти Вам наступним чином:

- допомога, що надається сервісною службою, у телефонному та/або письмовому режимі
- підтримка також надається сервісною службою по місцю експлуатації обладнання
- перевірка або ремонт агрегата на заводі

Зверніть увагу, що надання деяких послуг нашої сервісної служби пов'язане з додатковими витратами! Точну інформацію щодо цих послуг запитуйте у сервісній службі.

## 10 Запчастини

Замовлення запчастин здійснюється через виробника/сервісну службу. Щоб уникнути повторних запитів та помилок при замовленні, слід завжди вказувати серійний та/або артикульний номер.

**Виробник залишає за собою право на технічні зміни!**

**D EG – Konformitätserklärung**

**GB EC – Declaration of conformity**

**F Déclaration de conformité CE**

(gemäß 2006/42/EG Anhang II,1A und 2004/108/EG Anhang IV,2,  
according 2006/42/EC annex II,1A and 2004/108/EC annex IV,2,  
conforme 2006/42/CE appendice II,1A et 2004/108/CE appendice IV,2)

Hiermit erklären wir, dass die Bauart der Baureihe :  
*Herewith, we declare that the product type of the series:*  
*Par le présent, nous déclarons que l'agrégat de la série :*

**Wilo-Sub TWU...**  
**Wilo-Sub TWI...**

(Die Seriennummer ist auf dem Typenschild des Produktes angegeben. /  
*The serial number is marked on the product site plate. /*  
*Le numéro de série est inscrit sur la plaque signalétique du produit.)*

in der gelieferten Ausführung folgenden einschlägigen Bestimmungen entspricht:  
*in its delivered state complies with the following relevant provisions:*  
*est conforme aux dispositions suivantes dont il relève:*

**EG-Maschinenrichtlinie**

**2006/42/EG**

**EC-Machinery directive**

**Directives CE relatives aux machines**

Die Schutzziele der Niederspannungsrichtlinie 2006/95/EG werden gemäß Anhang I, Nr. 1.5.1 der Maschinenrichtlinie 2006/42/EG eingehalten.

*The protection objectives of the low-voltage directive 2006/95/EC are realized according annex I, No. 1.5.1 of the EC-Machinery directive 2006/42/EC.*

*Les objectifs protection de la directive basse-tension 2006/95/CE sont respectées conformément à appendice I, n° 1.5.1 de la directive CE relatives aux machines 2006/42/CE.*

**Elektromagnetische Verträglichkeit – Richtlinie**

**2004/108/EG**

**Electromagnetic compatibility – directive**

**Compatibilité électromagnétique- directive**

Angewendete harmonisierte Normen, insbesondere:

*Applied harmonized standards, in particular:*

*Normes harmonisées, notamment:*

**EN 809+A1**  
**EN ISO 12100**  
**EN 60034-1**  
**EN 60204-1**

Bei einer mit uns nicht abgestimmten technischen Änderung der oben genannten Bauarten, verliert diese Erklärung ihre Gültigkeit.

*If the above mentioned series are technically modified without our approval, this declaration shall no longer be applicable.*

*Si les gammes mentionnées ci-dessus sont modifiées sans notre approbation, cette déclaration perdra sa validité.*

Bevollmächtigter für die Zusammenstellung der technischen Unterlagen ist:

*Authorized representative for the completion of the technical documentation:*

*Mandataire pour le complément de la documentation technique est :*

WILO SE, Werk Hof  
Division Submersible & High Flow Pumps  
Engineering  
Heimgartenstr. 1-3  
95030 Hof / Germany

Dortmund, 24.08.2011

i. V.   
Erwin Prieß  
Quality Manager



WILO SE  
Nortkirchenstraße 100  
44263 Dortmund  
Germany

<p><b>NL</b></p> <p><b>EG-verklaring van overeenstemming</b></p> <p>Hiermede verklaren wij dat dit aggregaat in de geleverde uitvoering voldoet aan de volgende bepalingen:</p> <p><b>EG-richtlijnen betreffende machines 2006/42/EG</b></p> <p>De veiligheidsdoelstellingen van de laagspanningsrichtlijn worden overeenkomstig bijlage I, nr. 1.5.1 van de machinerichtlijn 2006/42/EG aangehouden.</p> <p><b>Elektromagnetische compatibiliteit 2004/108/EG</b></p> <p>gebruikte geharmoniseerde normen, in het bijzonder: zie vorige pagina</p>
---

<p><b>I</b></p> <p><b>Dichiarazione di conformità CE</b></p> <p>Con la presente si dichiara che i presenti prodotti sono conformi alle seguenti disposizioni e direttive rilevanti:</p> <p><b>Direttiva macchine 2006/42/EG</b></p> <p>Gli obiettivi di protezione della direttiva macchine vengono rispettati secondo allegato I, n. 1.5.1 dalla direttiva macchine 2006/42/CE.</p> <p><b>Compatibilità elettromagnetica 2004/108/EG</b></p> <p>norme armonizzate applicate, in particolare: vedi pagina precedente</p>
--

<p><b>E</b></p> <p><b>Declaración de conformidad CE</b></p> <p>Por la presente declaramos la conformidad del producto en su estado de suministro con las disposiciones pertinentes siguientes:</p> <p><b>Directiva sobre máquinas 2006/42/EG</b></p> <p>Se cumplen los objetivos en materia de seguridad establecidos en la Directiva de Baja tensión según lo especificado en el Anexo I, punto 1.5.1 de la Directiva de Máquinas 2006/42/CE.</p> <p><b>Directiva sobre compatibilidad electromagnética 2004/108/EG</b></p> <p>normas armonizadas adoptadas, especialmente: véase página anterior</p>
--

<p><b>P</b></p> <p><b>Declaração de Conformidade CE</b></p> <p>Pela presente, declaramos que esta unidade no seu estado original, está conforme os seguintes requisitos:</p> <p><b>Directivas CEE relativas a máquinas 2006/42/EG</b></p> <p>Os objectivos de protecção da directiva de baixa tensão são cumpridos de acordo com o anexo I, nº 1.5.1 da directiva de máquinas 2006/42/CE.</p> <p><b>Compatibilidade electromagnética 2004/108/EG</b></p> <p>normas harmonizadas aplicadas, especialmente: ver página anterior</p>
---

<p><b>S</b></p> <p><b>CE- försäkrän</b></p> <p>Härmed förklarar vi att denna maskin i levererat utförande motsvarar följande tillämpliga bestämmelser:</p> <p><b>EG- Maskindirektiv 2006/42/EG</b></p> <p>Produkten uppfyller säkerhetsmålen i lågspänningsdirektivet enligt bilaga I, nr 1.5.1 i maskindirektiv 2006/42/EG.</p> <p><b>EG- Elektromagnetisk kompatibilitet – riktlinje 2004/108/EG</b></p> <p>tillämpade harmoniserade normer, i synnerhet: se föregående sida</p>
--

<p><b>N</b></p> <p><b>EU-Overensstemmelseserklæring</b></p> <p>Vi erklærer hermed at denne enheten i utførelse som levert er i overensstemmelse med følgende relevante bestemmelser:</p> <p><b>EG- Maskindirektiv 2006/42/EG</b></p> <p>Lavspenningsdirektivets verнемål overholdes i samsvar med vedlegg I, nr. 1.5.1 i maskindirektivet 2006/42/EF.</p> <p><b>EG-EMV- Elektromagnetisk kompatibilitet 2004/108/EG</b></p> <p>anvendte harmoniserte standarder, særlig: se forrige side</p>
--

<p><b>FIN</b></p> <p><b>CE-standardinmukaususlестe</b></p> <p>Ilmoitamme täten, että tämä laite vastaa seuraavia asiaankuuluvia määräyksiä:</p> <p><b>EU- konedirektiivit: 2006/42/EG</b></p> <p>Pienjännitedirektiivin suojatavoitteita noudatetaan konedirektiivin 2006/42/EY liitteen I, nro 1.5.1 mukaisesti.</p> <p><b>Sähkömagneettinen soveltuvuus 2004/108/EG</b></p> <p>käytetyt yhteensovitettut standardit, erityisesti: katso edellinen sivu.</p>
---

<p><b>DK</b></p> <p><b>EF-overensstemmelseserklæring</b></p> <p>Vi erklærer hermed, at denne enhed ved levering overholder følgende relevante bestemmelser:</p> <p><b>EU-maskindirektiver 2006/42/EG</b></p> <p>Lavspændingsdirektivets mål om beskyttelse overholdes i henhold til bilag I, nr. 1.5.1 i maskindirektivet 2006/42/EF.</p> <p><b>Elektromagnetisk kompatibilitet: 2004/108/EG</b></p> <p>anvendte harmoniserede standarder, særligt: se forrige side</p>
---

<p><b>H</b></p> <p><b>EK-megfelelőéségi nyilatkozat</b></p> <p>Ezennel kijelentjük, hogy az berendezés megfelel az alábbi irányelveknek:</p> <p><b>Gépek irányelv: 2006/42/EK</b></p> <p>A kifizészültésűgű irányelv védelmi előírásait a 2006/42/EK gépekre vonatkozó irányelv I. függelékének 1.5.1. sz. pontja szerint teljesíti.</p> <p><b>Elektromágneses összeférhetőség irányelv: 2004/108/EK</b></p> <p>alkalmazott harmonizált szabványoknak, különösen: lásd az előző oldalt</p>
--

<p><b>CZ</b></p> <p><b>Prohlášení o shodě ES</b></p> <p>Prohlašujeme tímto, že tento agregát v dodaném provedení odpovídá následujícím příslušným ustanovením:</p> <p><b>Směrnice ES pro strojní zařízení 2006/42/ES</b></p> <p>Cíle týkající se bezpečnosti stanovené ve směrnici o elektrických zařízeních nízkého napětí jsou dodrženy podle přílohy I, č. 1.5.1 směrnice o strojních zařízeních 2006/42/ES.</p> <p><b>Směrnice o elektromagnetické kompatibilitě 2004/108/ES</b></p> <p>použité harmonizační normy, zejména: viz předchozí strana</p>
---

<p><b>PL</b></p> <p><b>Deklaracja Zgodności WE</b></p> <p>Niniejszym deklarujemy z pełną odpowiedzialnością, że dostarczony wyrób jest zgodny z następującymi dokumentami:</p> <p><b>dyrektywą maszynową WE 2006/42/WE</b></p> <p>Przestrzegane są cele ochrony dyrektywy niskonapięciowej zgodnie z załącznikiem I, nr 1.5.1 dyrektywy maszynowej 2006/42/WE.</p> <p><b>dyrektywą dot. kompatybilności elektromagnetycznej 2004/108/WE</b></p> <p>stosowanymi normami zharmonizowanymi, a w szczególności: patrz poprzednia strona</p>
---

<p><b>RUS</b></p> <p><b>Декларация о соответствии Европейским нормам</b></p> <p>Настоящим документом заявляем, что данный агрегат в его объеме поставки соответствует следующим нормативным документам:</p> <p><b>Директивы ЕС в отношении машин 2006/42/EG</b></p> <p>Требования по безопасности, изложенные в директиве по низковольтному напряжению, соблюдаются согласно приложению I, № 1.5.1 директивы в отношении машин 2006/42/EG.</p> <p><b>Электромагнитная устойчивость 2004/108/EG</b></p> <p>Используемые согласованные стандарты и нормы, в частности: см. предыдущую страницу</p>
--

<p><b>GR</b></p> <p><b>Δήλωση συμμόρφωσης της ΕΕ</b></p> <p>Δηλώνουμε ότι το προϊόν αυτό ο' αυτή την κατάσταση παράδοσης ικανοποιεί τις ακόλουθες διατάξεις:</p> <p><b>Οδηγίες EK για μηχανήματα 2006/42/EK</b></p> <p>Οι απαιτήσεις προστασίας της οδηγίας χαμηλής τάσης τηρούνται σύμφωνα με το παράρτημα Ι, αρ. 1.5.1 της οδηγίας σχετικά με τα μηχανήματα 2006/42/ΕG.</p> <p><b>Ηλεκτρομαγνητική συμβατότητα EK-2004/108/EK</b></p> <p>Εναρμονισμένα χρησιμοποιούμενα πρότυπα, ιδιαίτερα: Βλέπε προηγούμενη σελίδα</p>
--

<p><b>TR</b></p> <p><b>CE Uygunluk Teyid Belgesi</b></p> <p>Bu cihazın teslim edildiği şekliyle aşağıdaki standartlara uygun olduğunu teyid ederiz:</p> <p><b>AB-Makina Standartları 2006/42/EG</b></p> <p>Ayrıca gerilim yönergesinin koruma hedefleri, 2006/42/AT makine yönergesi Ek I, no. 1.5.1'e uygundur.</p> <p><b>Elektromanyetik Uyumluluk 2004/108/EG</b></p> <p>kisimlen kullanılan standartlar için: bkz. bir önceki sayfa</p>
---

<p><b>RO</b></p> <p><b>EC-Declarație de conformitate</b></p> <p>Prin prezenta declarăm că acest produs așa cum este livrat, corespunde cu următoarele prevederi aplicabile:</p> <p><b>Directiva CE pentru mașini 2006/42/EG</b></p> <p>Sunt respectate obiectivele de protecție din directiva privind joasa tensiune conform Anexei I, Nr. 1.5.1 din directiva privind mașinile 2006/42/CE.</p> <p><b>Compatibilitatea electromagnetică – directiva 2004/108/EG</b></p> <p>standarde armonizate aplicate, îndeosebi: vezi pagina precedentă</p>
---

<p><b>EST</b></p> <p><b>EÜ vastavusdeklaratsioon</b></p> <p>Käesolevaga tõendame, et see toode vastab järgmistele asjakohastele direktiividele:</p> <p><b>Masinadirektiiv 2006/42/EÜ</b></p> <p>Madalpingedirektiivi kaitses-eesmärgid on täidetud vastavalt masinate direktiivi 2006/42/EÜ I lisa punktile 1.5.1.</p> <p><b>Elektromagnetilise ühilduvuse direktiiv 2004/108/EÜ</b></p> <p>kohaldatud harmoneeritud standardid, eriti: vt eelmist lk</p>
---

<p><b>LV</b></p> <p><b>EC – atbilstības deklarācija</b></p> <p>Ar šo mēs apliecinām, ka šis izstrādājums atbilst sekojošiem noteikumiem:</p> <p><b>Mašīnu direktīva 2006/42/EK</b></p> <p>Zemsprieguma direktīvas drošības mērķi tiek ievēroti atbilstoši Mašīnu direktīvas 2006/42/EK pielikumam I, Nr. 1.5.1.</p> <p><b>Elektromagnētiskās savietojamības direktīva 2004/108/EK</b></p> <p>piemēroti harmonizēti standarti, tai skaitā: skatīt iepriekšējo lappusi</p>
--

<p><b>LT</b></p> <p><b>EB atitikties deklaracija</b></p> <p>Šiuo pažymima, kad šis gaminys atitinka šias normas ir direktyvas:</p> <p><b>Mašinų direktyvą 2006/42/EB</b></p> <p>Laikomasi Žemos įtampos direktyvos keliamų saugos reikalavimų pagal Mašinų direktyvos 2006/42/EB I priedo 1.5.1 punktą.</p> <p><b>Elektromagnetinio suderinamumo direktyvą 2004/108/EB</b></p> <p>pritaikytus vieningus standartus, o būtent: žr. ankstesniame puslapyje</p>
--

<p><b>SK</b></p> <p><b>ES vyhlásenie o zhode</b></p> <p>Týmto vyhlasujeme, že konštrukcie tejto konštrukčnej série v dodanom vyhotovení vyhovujú nasledujúcim príslušným ustanoveniam:</p> <p><b>Stroje – smernica 2006/42/ES</b></p> <p>Bezpečnostné ciele smernice o nízkom napätí sú dodržiavané v zmysle prílohy I, č. 1.5.1 smernice o strojových zariadeniach 2006/42/ES.</p> <p><b>Elektromagnetická zhoda – smernica 2004/108/ES</b></p> <p>používané harmonizované normy, najmä: pozri predchádzajúcu stranu</p>
---

<p><b>SLO</b></p> <p><b>ES – izjava o skladnosti</b></p> <p>Izjavljamo, da dobavljene vrste izvedbe te serije ustrezajo sledečim zadevnim določilom:</p> <p><b>Direktiva o strojih 2006/42/ES</b></p> <p>Cilji Direktive o nizkonapetostni opremi so v skladu s prilogo I, št. 1.5.1 Direktive o strojih 2006/42/EG doseženi.</p> <p><b>Direktiva o elektromagnetni združljivosti 2004/108/ES</b></p> <p>uporabljeni harmonizirani standardi, predvsem: glejte prejšnjo stran</p>
---

<p><b>BG</b></p> <p><b>EO-Декларация за съответствие</b></p> <p>Декларираме, че продуктът отговаря на следните изисквания:</p> <p><b>Машина директива 2006/42/EO</b></p> <p>Целите за защита на разпоредбата за ниско напрежение са съставени съгласно. Приложение I, № 1.5.1 от Директивата за машини 2006/42/EC.</p> <p><b>Електромагнитна съвместимост – директива 2004/108/EO</b></p> <p>Хармонизирани стандарти: вж. предната страница</p>
---

<p><b>M</b></p> <p><b>Dikjarazzjoni ta' konformità KE</b></p> <p>B'dan il-mezz, niddikjaraw li l-prodotti tas-serje jissodisfaw id-dispożizzjonijiet rilevanti li ġejjin:</p> <p><b>Makkinarju – Direttiva 2006/42/KE</b></p> <p>L-oġġettivi tas-sigurta tad-Direttiva dwar il-Vultaġġ Baxx huma konformi mal-Anness I, Nru 1.5.1 tad-Direttiva dwar il-Makkinarju 2006/42/KE.</p> <p><b>Kompatibilità elettromanjetika – Direttiva 2004/108/KE</b></p> <p>kif ukoll standards armonizzati b'mod partikolari: ara l-paġna ta' qabel</p>
---



**WILO SE**  
**Nortkirchenstraße 100**  
**44263 Dortmund**  
**Germany**

**D EG – Konformitätserklärung**

**GB EC – Declaration of conformity**

**F Déclaration de conformité CE**

(gemäß 2006/42/EG Anhang II,1A und 2004/108/EG Anhang IV,2,  
according 2006/42/EC annex II,1A and 2004/108/EC annex IV,2,  
conforme 2006/42/CE appendice II,1A et 2004/108/CE appendice IV,2)

Hiermit erklären wir, dass die Bauart der Baureihe :  
*Herewith, we declare that the product type of the series:*  
*Par le présent, nous déclarons que l'agrégat de la série :*

**Wilo-Sub TWU...P&P**  
**Wilo-Sub TWI...P&P**

(Die Seriennummer ist auf dem Typenschild des Produktes angegeben. /  
*The serial number is marked on the product site plate. /*  
*Le numéro de série est inscrit sur la plaque signalétique du produit.)*

in der gelieferten Ausführung folgenden einschlägigen Bestimmungen entspricht:  
*in its delivered state complies with the following relevant provisions:*  
*est conforme aux dispositions suivantes dont il relève:*

**EG-Maschinenrichtlinie**

**2006/42/EG**

**EC-Machinery directive**

**Directives CE relatives aux machines**

Die Schutzziele der Niederspannungsrichtlinie 2006/95/EG werden gemäß Anhang I, Nr. 1.5.1 der Maschinenrichtlinie 2006/42/EG eingehalten.

*The protection objectives of the low-voltage directive 2006/95/EC are realized according annex I, No. 1.5.1 of the EC-Machinery directive 2006/42/EC.*

*Les objectifs protection de la directive basse-tension 2006/95/CE sont respectées conformément à appendice I, n° 1.5.1 de la directive CE relatives aux machines 2006/42/CE.*

**Elektromagnetische Verträglichkeit – Richtlinie**

**2004/108/EG**

**Electromagnetic compatibility – directive**

**Compatibilité électromagnétique- directive**

**EG Druckgeräterichtlinie**

**97/23/EG**

**EC Pressure Equipment Directive**

**Directives CE équipements sous Pression**

Angewendete harmonisierte Normen, insbesondere:

*Applied harmonized standards, in particular:*

*Normes harmonisées, notamment:*

**EN 809+A1**

**EN 60204-1**

**EN ISO 12100**

**EN 60335-2-41**

**EN 60034-1**

**EN 13831**

Bei einer mit uns nicht abgestimmten technischen Änderung der oben genannten Bauarten, verliert diese Erklärung ihre Gültigkeit.

*If the above mentioned series are technically modified without our approval, this declaration shall no longer be applicable.*

*Si les gammes mentionnées ci-dessus sont modifiées sans notre approbation, cette déclaration perdra sa validité.*

Bevollmächtigter für die Zusammenstellung der technischen Unterlagen ist:  
*Authorized representative for the completion of the technical documentation:*  
*Mandataire pour le complément de la documentation technique est :*

WILO SE, Werk Hof  
Division Submersible & High Flow Pumps  
Engineering  
Heimgartenstr. 1-3  
95030 Hof / Germany

Dortmund, 24.08.2011

i. V.   
Erwin Prieß  
Quality Manager



WILO SE  
Nortkirchenstraße 100  
44263 Dortmund  
Germany



<p><b>NL</b></p> <p><b>EG-verklaring van overeenstemming</b></p> <p>Hiermede verklaren wij dat dit aggregaat in de geleverde uitvoering voldoet aan de volgende bepalingen:</p> <p><b>EG-richtlijnen betreffende machines 2006/42/EG</b></p> <p>De veiligheidsdoelstellingen van de laagspanningsrichtlijn worden overeenkomstig bijlage I, nr. 1.5.1 van de machinerichtlijn 2006/42/EG aangehouden.</p> <p><b>Elektromagnetische compatibiliteit 2004/108/EG</b></p> <p><b>EG-richtlijn drukapparatuur 97/23/EG</b></p> <p>gebruikte geharmoniseerde normen, in het bijzonder: zie vorige pagina</p>
--

<p><b>I</b></p> <p><b>Dichiarazione di conformità CE</b></p> <p>Con la presente si dichiara che i presenti prodotti sono conformi alle seguenti disposizioni e direttive rilevanti:</p> <p><b>Direttiva macchine 2006/42/EG</b></p> <p>Gli obiettivi di protezione della direttiva macchine vengono rispettati secondo allegato I, n. 1.5.1 dalla direttiva macchine 2006/42/CE.</p> <p><b>Compatibilità elettromagnetica 2004/108/EG</b></p> <p><b>Direttiva CE per le attrezzature a pressione 97/23/CE</b></p> <p>norme armonizzate applicate, in particolare: vedi pagina precedente</p>
--

<p><b>E</b></p> <p><b>Declaración de conformidad CE</b></p> <p>Por la presente declaramos la conformidad del producto en su estado de suministro con las disposiciones pertinentes siguientes:</p> <p><b>Directiva sobre máquinas 2006/42/EG</b></p> <p>Se cumplen los objetivos en materia de seguridad establecidos en la Directiva de Baja tensión según lo especificado en el Anexo I, punto 1.5.1 de la Directiva de Máquinas 2006/42/CE.</p> <p><b>Directiva sobre compatibilidad electromagnética 2004/108/EG</b></p> <p><b>Directiva de equipos a presión 97/23/CE</b></p> <p>normas armonizadas adoptadas, especialmente: véase página anterior</p>
--

<p><b>P</b></p> <p><b>Declaração de Conformidade CE</b></p> <p>Pela presente, declaramos que esta unidade no seu estado original, está conforme os seguintes requisitos:</p> <p><b>Directivas CEE relativas a máquinas 2006/42/EG</b></p> <p>Os objectivos de protecção da directiva de baixa tensão são cumpridos de acordo com o anexo I, nº 1.5.1 da directiva de máquinas 2006/42/CE.</p> <p><b>Compatibilidade electromagnética 2004/108/EG</b></p> <p><b>Directiva CE de equipamento sob pressão 97/23/CE</b></p> <p>normas harmonizadas aplicadas, especialmente: ver página anterior</p>
--

<p><b>S</b></p> <p><b>CE- försäkran</b></p> <p>Härmed förklarar vi att denna maskin i levererat utförande motsvarar följande tillämpliga bestämmelser:</p> <p><b>EG-Maskindirektiv 2006/42/EG</b></p> <p>Produkten uppfyller säkerhetsmålen i lågspänningsdirektivet enligt bilaga I, nr 1.5.1 i maskindirektiv 2006/42/EG.</p> <p><b>EG-Elektromagnetisk kompatibilitet – riktlinje 2004/108/EG</b></p> <p><b>EG:s direktiv om tryckbärande anordningar 97/23/EG</b></p> <p>tillämpade harmoniserade normer, i synnerhet: se föregående sida</p>
---

<p><b>N</b></p> <p><b>EU-Overensstemmelseserklæring</b></p> <p>Vi erklærer hermed at denne enheten i utførelse som levert er i overensstemmelse med følgende relevante bestemmelser:</p> <p><b>EG-Maskindirektiv 2006/42/EG</b></p> <p>Lavspenningsdirektivets vernemål overholdes i samsvar med vedlegg I, nr. 1.5.1 i maskindirektivet 2006/42/EF.</p> <p><b>EG-EMV-Elektromagnetisk kompatibilitet 2004/108/EG</b></p> <p><b>EU-direktiv om trykkpåkjent utstyr 97/23/EF</b></p> <p>anvendte harmoniserte standarder, særflig: se forrige side</p>
---

<p><b>FIN</b></p> <p><b>CE-standardinmukaisuusseloste</b></p> <p>Ilmoitamme täten, että tämä laite vastaa seuraavia asiaankuuluvia määräyksiä:</p> <p><b>EU-konedirektiivi: 2006/42/EG</b></p> <p>Pienjännitedirektiivin suojatavoitteita noudatetaan konedirektiivin 2006/42/EY liitteen I, nro 1.5.1 mukaisesti.</p> <p><b>Sähkömagneettinen soveltuvuus 2004/108/EG</b></p> <p><b>EY-painelaite-direktiivi 97/23/EY</b></p> <p>käytetyt yhteensovitettut standardit, erityisesti: katso edellinen sivu.</p>
--

<p><b>DK</b></p> <p><b>EF-overensstemmelseserklæring</b></p> <p>Vi erklærer hermed, at denne enhed ved levering overholder følgende relevante bestemmelser:</p> <p><b>EU-maskindirektiv 2006/42/EG</b></p> <p>Lavspændingsdirektivets mål om beskyttelse overholdes i henhold til bilag I, nr. 1.5.1 i maskindirektivet 2006/42/EF.</p> <p><b>Elektromagnetisk kompatibilitet: 2004/108/EG</b></p> <p><b>EF-direktiv 97/23/EF om trykbærende udstyr</b></p> <p>anvendte harmoniserede standarder, særfligt: se forrige side</p>
---

<p><b>H</b></p> <p><b>EK-megfelelősségi nyilatkozat</b></p> <p>Ezennel kijelentjük, hogy az berendezés megfelel az alábbi irányelveknek:</p> <p><b>Gépek irányelv: 2006/42/EG</b></p> <p>A kifizészültésű irányelv védelmi előírásait a 2006/42/EK gépekre vonatkozó irányelv I. függelékének 1.5.1. sz. pontja szerint teljesíti.</p> <p><b>Elektromágneses összeférhetőség irányelv: 2004/108/EG</b></p> <p><b>EK nyomástartó berendezésekről szóló irányelv 97/23/EG</b></p> <p>alkalmazott harmonizált szabványoknak, különösen: lásd az előző oldalt</p>
---

<p><b>CZ</b></p> <p><b>Prohlášení o shodě ES</b></p> <p>Prohlašujeme tímto, že tento agregát v dodaném provedení odpovídá následujícím příslušným ustanovením:</p> <p><b>Směrnice ES pro strojní zařízení 2006/42/ES</b></p> <p>Cíle týkající se bezpečnosti stanovené ve směrnici o elektrických zařízeních nízkého napětí jsou dodrženy podle přílohy I, č. 1.5.1 směrnice o strojních zařízeních 2006/42/ES.</p> <p><b>Směrnice o elektromagnetické kompatibilitě 2004/108/ES</b></p> <p><b>Směrnice ES pro tlaková zařízení 97/23/ES</b></p> <p>použité harmonizační normy, zejména: viz předchozí strana</p>
---

<p><b>PL</b></p> <p><b>Deklaracja Zgodności WE</b></p> <p>Niniejszym deklarujemy z pełną odpowiedzialnością, że dostarczony wyrób jest zgodny z następującymi dokumentami:</p> <p><b>dyrektywą maszynową WE 2006/42/WE</b></p> <p>Przestrzegane są cele ochrony dyrektywy niskonapięciowej zgodnie z załącznikiem I, nr 1.5.1 dyrektywy maszynowej 2006/42/WE.</p> <p><b>dyrektywą dot. kompatybilności elektromagnetycznej 2004/108/WE</b></p> <p><b>Dyrektywa dot. urządzeń ciśnieniowych 97/23/WE</b></p> <p>stosowanymi normami zharmonizowanymi, a w szczególności: patrz poprzednia strona</p>
--

<p><b>RUS</b></p> <p><b>Декларация о соответствии Европейским нормам</b></p> <p>Настоящим документом заявляем, что данный агрегат в его объеме поставки соответствует следующим нормативным документам:</p> <p><b>Директивы ЕК в отношении машин 2006/42/EG</b></p> <p>Требования по безопасности, изложенные в директиве по низковольтному напряжению, соблюдаются согласно приложению I, № 1.5.1 директивы в отношении машин 2006/42/EG.</p> <p><b>Электромагнитная устойчивость 2004/108/EG</b></p> <p><b>Директива ЕС по оборудованию, работающему под давлением,</b></p> <p>Используемые согласованные стандарты и нормы, в частности: см. предыдущую страницу</p>
---

<p><b>GR</b></p> <p><b>Δήλωση συμμόρφωσης της ΕΕ</b></p> <p>Δηλώνουμε ότι το προϊόν αυτό σ' αυτή την κατάσταση παράοσης ικανοποιεί τις ακόλουθες διατάξεις :</p> <p><b>Οδηγίες ΕΚ για μηχανήματα 2006/42/ΕΚ</b></p> <p>Οι απαιτήσεις προστασίας της οδηγίας χαμηλής τάσης τηρούνται σύμφωνα με το παράρτημα Ι, αρ. 1.5.1 της οδηγίας σχετικά με τα μηχανήματα 2006/42/ΕΓ.</p> <p><b>Ηλεκτρομαγνητική συμβατότητα ΕΚ-2004/108/ΕΚ</b></p> <p><b>Οδηγία 97/23/ΕΚ σχετικά με τον εξοπλισμό υπό πίεση</b></p> <p>Εναρμονισμένα χρησιμοποιούμενα πρότυπα, ιδιαίτερα: βλέπε προηγούμενη σελίδα</p>
---

<p><b>TR</b></p> <p><b>CE Uygunluk Teyid Belgesi</b></p> <p>Bu cihazın teslim edildiği şekliyle aşağıdaki standartlara uygun olduğunu teyid ederiz:</p> <p><b>AB-Makina Standartları 2006/42/EG</b></p> <p>Aİçak gerilim yönetgesinin koruma hedefleri, 2006/42/AT makine yönetgesi EK I, no. 1.5.1'e uygundur.</p> <p><b>Elektromanyetik Uyumluluk 2004/108/EG</b></p> <p><b>AT Basınçlı Cihazlar Yönetmeliği 97/23/EG</b></p> <p>kismen kullanılan standartlar için: bkz. bir önceki sayfa</p>
--

<p><b>RO</b></p> <p><b>EC-Declarație de conformitate</b></p> <p>Prin prezenta declarăm că acest produs așa cum este livrat, corespunde cu următoarele prevederi aplicabile:</p> <p><b>Directiva CE pentru mașini 2006/42/EG</b></p> <p>Sunt respectate obiectivele de protecție din directiva privind joasa tensiune conform Anexei I, Nr. 1.5.1 din directiva privind mașinile 2006/42/CE.</p> <p><b>Compatibilitatea electromagnetică – directiva 2004/108/EG</b></p> <p><b>Directiva CE privind aparatele sub presiune 97/23/CE</b></p> <p>standarde armonizate aplicate, îndeosebi: vezi pagina precedentă</p>
--

<p><b>EST</b></p> <p><b>EÜ vastavusdeklaratsioon</b></p> <p>Käesolevaga tõendame, et see toode vastab järgmistele asjakohastele direktiividele:</p> <p><b>Masinadirektiiv 2006/42/EÜ</b></p> <p>Madalpingedirektiivi kaitse-eesmärgid on täidetud vastavalt masinate direktiivi 2006/42/EÜ I lisa punktile 1.5.1.</p> <p><b>Elektromagnetilise ühilduvuse direktiiv 2004/108/EÜ</b></p> <p><b>EÜ surveseadmete direktiiv 97/23/EÜ</b></p> <p>kohaldatud harmoneeritud standardid, eriti: vt eelmist lk</p>
--

<p><b>LV</b></p> <p><b>EC – atbilstības deklarācija</b></p> <p>Ar šo mēs apliecinām, ka šis izstrādājums atbilst sekojošiem noteikumiem:</p> <p><b>Mašīnu direktīva 2006/42/EG</b></p> <p>Zemsprieguma direktīvas drošības mērķi tiek ievēroti atbilstoši Mašīnu direktīvas 2006/42/EG pielikumam I, Nr. 1.5.1.</p> <p><b>Elektromagnētiskās savietojamības direktīva 2004/108/EG</b></p> <p><b>EK Spiediena iekārtu direktīvai 97/23/EK</b></p> <p>piemēroti harmonizēti standarti, tai skaitā: skatīt iepriekšējo lappusi</p>
---

<p><b>LT</b></p> <p><b>EB atitikties deklaracija</b></p> <p>Šiuo pažymima, kad šis gaminyo atitinka šias normas ir direktivas:</p> <p><b>Mašinų direktyvą 2006/42/EB</b></p> <p>Laikomasi Žemos įtampos direktyvios keliamų saugos reikalavimų pagal Mašinų direktyvios 2006/42/EB I priedo 1.5.1 punktą.</p> <p><b>Elektromagnetinio suderinamumo direktyvą 2004/108/EB</b></p> <p><b>EB slėginės įrangos direktyvą 97/23/EB</b></p> <p>pritaikytus vieningus standartus, o būtent: žr. ankstesniame puslapyje</p>
---

<p><b>SK</b></p> <p><b>ES vyhlášení o zhode</b></p> <p>Týmto vyhlasujeme, že konštrukcie tejto konštrukčnej série v dodanom vyhotovení vyhovujú nasledujúcim príslušným ustanoveniam:</p> <p><b>Stroje – smernica 2006/42/ES</b></p> <p>Bezpečnostné ciele smernice o nizkom napätí sú dodržiavané v zmysle prílohy I, č. 1.5.1 smernice o strojových zariadeniach 2006/42/ES.</p> <p><b>Elektromagnetická zhoda – smernica 2004/108/ES</b></p> <p><b>Smernica ES pre tlakové zariadenia 97/23/ES</b></p> <p>používané harmonizované normy, najmä: pozri predchádzajúcu stranu</p>
--

<p><b>SLO</b></p> <p><b>ES – izjava o skladnosti</b></p> <p>Izjavljamo, da dobavljene vrste izvedbe te serije ustrezajo sledečim zadevnim določilom:</p> <p><b>Direktiva o strojih 2006/42/ES</b></p> <p>Cilji Direktive o nizkonapetosti opremi so v skladu s prilogo I, št. 1.5.1 Direktive o strojih 2006/42/EG doseženi.</p> <p><b>Direktiva o elektromagnetni združljivosti 2004/108/ES</b></p> <p><b>Direktiva o tlačni opremi 97/23/ES</b></p> <p>uporabljeni harmonizirani standardi, predvsem: glejte prejšnjo stran</p>
---

<p><b>BG</b></p> <p><b>EO-Декларация за съответствие</b></p> <p>Декларираме, че продуктът отговаря на следните изисквания:</p> <p><b>Машинна директива 2006/42/EO</b></p> <p>Целите за защита на разпоредбата за ниско напрежение са съставени съгласно. Приложение I, № 1.5.1 от Директивата за машини 2006/42/EC.</p> <p><b>Електромагнитна съвместимост – директива 2004/108/EO</b></p> <p><b>Директива на EO за уреди под налягане 97/23/EO</b></p> <p>Хармонизирани стандарти: вж. предната страница</p>
---

<p><b>M</b></p> <p><b>Dikjarazjoni ta' konformità KE</b></p> <p>B'dan il-mezz, niddikjaraw li l-prodotti tas-serje jissodisfaw id-dispożizzjonijiet relevanti li ġejjin:</p> <p><b>Makkinarju – Direttiva 2006/42/KE</b></p> <p>L-oġġettivi tas-sigurta tad-Direttiva dwar il-Vultaġġ Baxx huma konformi mal-Anness I. Nru 1.5.1 tad-Direttiva dwar il-Makkinarju 2006/42/KE..</p> <p><b>Kompatibilità elettromanjetika – Direttiva 2004/108/KE</b></p> <p><b>Direttiva 97/23/KE ta-KE dwar l-apparat ta' pressjoni</b></p> <p>kif ukoll standards armonizzati b' mod partikolari: ara l-paġna ta' qabel</p>
--



**WILO SE**  
**Nortkirchenstraße 100**  
**44263 Dortmund**  
**Germany**



WILO SE  
Nortkirchenstraße 100  
44263 Dortmund  
Germany  
T +49 231 4102-0  
F +49 231 4102-7363  
wilo@wilo.com  
www.wilo.com

## Wilo – International (Subsidiaries)

### Argentina

WILO SALMSON  
Argentina S.A.  
C1295ABI Ciudad  
Autónoma de Buenos Aires  
T + 54 11 4361 5929  
info@salmson.com.ar

### Austria

WILO Pumpen  
Österreich GmbH  
2351 Wiener Neudorf  
T +43 507 507-0  
office@wilo.at

### Azerbaijan

WILO Caspian LLC  
1014 Baku  
T +994 12 5962372  
info@wilo.az

### Belarus

WILO Bel OOO  
220035 Minsk  
T +375 17 2535363  
wilo@wilo.by

### Belgium

WILO SA/NV  
1083 Ganshoren  
T +32 2 4823333  
info@wilo.be

### Bulgaria

WILO Bulgaria Ltd.  
1125 Sofia  
T +359 2 9701970  
info@wilo.bg

### Canada

WILO Canada Inc.  
Calgary, Alberta T2A 5L4  
T +1 403 2769456  
bill.lowe@wilo-na.com

### China

WILO China Ltd.  
101300 Beijing  
T +86 10 58041888  
wilobj@wilo.com.cn

### Croatia

WILO Hrvatska d.o.o.  
10090 Zagreb  
T +38 51 3430914  
wilo-hrvatska@wilo.hr

### Czech Republic

WILO Praha s.r.o.  
25101 Cestlice  
T +420 234 098711  
info@wilo.cz

### Denmark

WILO Danmark A/S  
2690 Karlslunde  
T +45 70 253312  
wilo@wilo.dk

### Estonia

WILO Eesti OÜ  
12618 Tallinn  
T +372 6 509780  
info@wilo.ee

### Finland

WILO Finland OY  
02330 Espoo  
T +358 207401540  
wilo@wilo.fi

### France

WILO S.A.S.  
78390 Bois d'Arcy  
T +33 1 30050930  
info@wilo.fr

### Great Britain

WILO (U.K.) Ltd.  
DE14 2WJ Burton-  
Upon-Trent  
T +44 1283 523000  
sales@wilo.co.uk

### Greece

WILO Hellas AG  
14569 Anixi (Attika)  
T +302 10 6248300  
wilo.info@wilo.gr

### Hungary

WILO Magyarország Kft  
2045 Törökbálint  
(Budapest)  
T +36 23 889500  
wilo@wilo.hu

### India

WILO India Mather and  
Platt Pumps Ltd.  
Pune 411019  
T +91 20 27442100  
service@  
pun.matherplatt.co.in

### Indonesia

WILO Pumps Indonesia  
Jakarta Selatan 12140  
T +62 21 7247676  
citrawilo@cbn.net.id

### Ireland

WILO Engineering Ltd.  
Limerick  
T +353 61 227566  
sales@wilo.ie

### Italy

WILO Italia s.r.l.  
20068 Peschiera  
Borromeo (Milano)  
T +39 25538351  
wilo.italia@wilo.it

### Kazakhstan

WILO Central Asia  
050002 Almaty  
T +7 727 2785961  
info@wilo.kz

### Korea

WILO Pumps Ltd.  
621-807 Gimhae  
Gyeongnam  
T +82 55 3405890  
wilo@wilo.co.kr

### Latvia

WILO Baltic SIA  
1019 Riga  
T +371 7 145229  
mail@wilo.lv

### Lebanon

WILO SALMSON  
Lebanon  
12022030 El Metn  
T +961 4 722280  
wsl@cyberia.net.lb

### Lithuania

WILO Lietuva UAB  
03202 Vilnius  
T +370 5 2136495  
mail@wilo.lt

### The Netherlands

WILO Nederland b.v.  
1551 NA Westzaan  
T +31 88 9456 000  
info@wilo.nl

### Norway

WILO Norge AS  
0975 Oslo  
T +47 22 804570  
wilo.no

### Poland

WILO Polska Sp. z o.o.  
05-090 Raszyn  
T +48 22 7026161  
wilo@wilo.pl

### Portugal

Bombas Wilo-Salmson  
Portugal Lda.  
4050-040 Porto  
T +351 22 2080350  
bombas@wilo.pt

### Romania

WILO Romania s.r.l.  
077040 Com. Chiajna  
Jud. Ilfov  
T +40 21 3170164  
wilo@wilo.ro

### Russia

WILO Rus ooo  
123592 Moscow  
T +7 495 7810690  
wilo@wilo.ru

### Saudi Arabia

WILO ME - Riyadh  
Riyadh 11465  
T +966 1 4624430  
wshoula@wataniand.com

### Serbia and Montenegro

WILO Beograd d.o.o.  
11000 Beograd  
T +381 11 2851278  
office@wilo.co.yu

### Slovakia

WILO Slovakia s.r.o.  
83106 Bratislava  
T +421 2 33014511  
wilo@wilo.sk

### Slovenia

WILO Adriatic d.o.o.  
1000 Ljubljana  
T +386 1 5838130  
wilo.adriatic@wilo.si

### South Africa

Salmson South Africa  
1610 Edenvale  
T +27 11 6082780  
errol.cornelius@  
salmson.co.za

### Spain

WILO Ibérica S.A.  
28806 Alcalá de Henares  
(Madrid)  
T +34 91 8797100  
wilo.iberica@wilo.es

### Sweden

WILO Sverige AB  
35246 Växjö  
T +46 470 727600  
wilo@wilo.se

### Switzerland

EMB Pumpen AG  
4310 Rheinfelden  
T +41 61 83680-20  
info@emb-pumpen.ch

### Taiwan

WILO-EMU Taiwan Co. Ltd.  
110 Taipei  
T +886 227 391655  
nelson.wu@  
wiloemutaiwan.com.tw

### Turkey

WILO Pompa Sistemleri  
San. ve Tic. A.Ş.  
34888 Istanbul  
T +90 216 6610211  
wilo@wilo.com.tr

### Ukraine

WILO Ukraina t.o.w.  
01033 Kiev  
T +38 044 2011870  
wilo@wilo.ua

### United Arab Emirates

WILO Middle East FZE  
Jebel Ali Free Zone -  
South - Dubai  
T +971 4 880 91 77  
info@wilo.ae

### USA

WILO USA LLC  
1290 N 25<sup>th</sup> Ave  
Melrose Park, Illinois  
60160  
T +1 866 945 6872  
info@wilo-usa.com

### Vietnam

WILO Vietnam Co Ltd.  
Ho Chi Minh City, Vietnam  
T +84 8 38109975  
nkminh@wilo.vn

## Wilo – International (Representation offices)

### Algeria

Bad Ezzouar, Dar El Beida  
T +213 21 247979  
chabane.hamdad@salmson.fr

### Armenia

0001 Yerevan  
T +374 10 544336  
info@wilo.am

### Bosnia and Herzegovina

71000 Sarajevo  
T +387 33 714510  
zeljko.cvjetkovic@wilo.ba

### Georgia

0179 Tbilisi  
T +995 32 306375  
info@wilo.ge

### Macedonia

1000 Skopje  
T +389 2 3122058  
valerij.vojneski@wilo.com.mk

### Mexico

07300 Mexico  
T +52 55 55863209  
roberto.valenzuela@wilo.com.mx

### Moldova

2012 Chisinau  
T +373 22 223501  
sergiu.zagurean@wilo.md

### Rep. Mongolia

Ulaanbaatar  
T +976 11 314843  
wilo@magicnet.mn

### Tajikistan

734025 Dushanbe  
T +992 37 2312354  
info@wilo.tj

### Turkmenistan

744000 Ashgabad  
T +993 12 345838  
kerim.kertiyyev@wilo-tm.info

### Uzbekistan

100015 Tashkent  
T +998 71 1206774  
info@wilo.uz

March 2011



WILO SE  
Nortkirchenstraße 100  
44263 Dortmund  
Germany  
T 0231 4102-0  
F 0231 4102-7363  
wilo@wilo.com  
www.wilo.de

## Wilo-Vertriebsbüros in Deutschland

### Nord

WILO SE  
Vertriebsbüro Hamburg  
Beim Strohhouse 27  
20097 Hamburg  
T 040 5559490  
F 040 55594949  
hamburg.anfragen@wilo.com

### Ost

WILO SE  
Vertriebsbüro Dresden  
Frankenring 8  
01723 Kesselsdorf  
T 035204 7050  
F 035204 70570  
dresden.anfragen@wilo.com

### Süd-West

WILO SE  
Vertriebsbüro Stuttgart  
Hertichstraße 10  
71229 Leonberg  
T 07152 94710  
F 07152 947141  
stuttgart.anfragen@wilo.com

### West

WILO SE  
Vertriebsbüro Düsseldorf  
Westring 19  
40721 Hilden  
T 02103 90920  
F 02103 909215  
duesseldorf.anfragen@wilo.com

### Nord-Ost

WILO SE  
Vertriebsbüro Berlin  
Juliusstraße 52-53  
12051 Berlin-Neukölln  
T 030 6289370  
F 030 62893770  
berlin.anfragen@wilo.com

### Süd-Ost

WILO SE  
Vertriebsbüro München  
Adams-Lehmann-Straße 44  
80797 München  
T 089 4200090  
F 089 42000944  
muenchen.anfragen@wilo.com

### Mitte

WILO SE  
Vertriebsbüro Frankfurt  
An den drei Hasen 31  
61440 Oberursel/Ts.  
T 06171 70460  
F 06171 704665  
frankfurt.anfragen@wilo.com

### Kompetenz-Team Gebäudetechnik

WILO SE  
Nortkirchenstraße 100  
44263 Dortmund  
T 0231 4102-7516  
T 01805 R•U•F•W•I•L•O\*  
7•8•3•9•4•5•6  
F 0231 4102-7666

Erreichbar Mo-Fr von 7-18 Uhr.

- Antworten auf
  - Produkt- und Anwendungsfragen
  - Liefertermine und Lieferzeiten
- Informationen über Ansprechpartner vor Ort
- Versand von Informationsunterlagen

### Kompetenz-Team Kommune Bau + Bergbau

WILO SE, Werk Hof  
95030 Hof  
Heimgartenstraße 1-3  
T 09281 974-550  
F 09281 974-551

### Werkskundendienst Gebäudetechnik Kommune Bau + Bergbau Industrie

WILO SE  
Nortkirchenstraße 100  
44263 Dortmund  
T 0231 4102-7900  
T 01805 W•I•L•O•K•D\*  
9•4•5•6•5•3  
F 0231 4102-7126  
kundendienst@wilo.com

Täglich 7-18 Uhr erreichbar  
24 Stunden Technische  
Notfallunterstützung

- Kundendienst-Anforderung
- Werksreparaturen
- Ersatzteilfragen
- Inbetriebnahme
- Inspektion
- Technische  
Service-Beratung
- Qualitätsanalyse

### Wilo-International

#### Österreich

Zentrale Wiener Neudorf:  
Wilo Pumpen Österreich GmbH  
Max Weishaupt Straße 1  
A-2351 Wiener Neudorf  
T +43 507 507-0  
F +43 507 507-15

Vertriebsbüro Salzburg:  
Gnigler Straße 56  
5020 Salzburg  
T +43 507 507-13  
F +43 507 507-15

Vertriebsbüro Oberösterreich:  
Trattnachtalstraße 7  
4710 Grieskirchen  
T +43 507 507-26  
F +43 507 507-15

#### Schweiz

EMB Pumpen AG  
Gerstenweg 7  
4310 Rheinfelden  
T +41 61 83680-20  
F +41 61 83680-21

### Standorte weiterer Tochtergesellschaften

Argentinien, Aserbaidschan,  
Belarus, Belgien, Bulgarien,  
China, Dänemark, Estland,  
Finnland, Frankreich,  
Griechenland, Großbritannien,  
Indien, Indonesien, Irland,  
Italien, Kanada, Kasachstan,  
Korea, Kroatien, Lettland,  
Libanon, Litauen,  
Niederlande, Norwegen,  
Polen, Portugal, Rumänien,  
Russland, Saudi-Arabien,  
Schweden, Serbien und  
Montenegro, Slowakei,  
Slowenien, Spanien,  
Südafrika, Taiwan,  
Tschechien, Türkei, Ukraine,  
Ungarn, USA, Vereinigte  
Arabische Emirate, Vietnam

Die Adressen finden Sie unter  
[www.wilo.com](http://www.wilo.com).

Stand August 2010

\* 0,14 €/Min. aus dem Festnetz,  
Mobilfunk max. 0,42 €/Min.