



Wilo-AlarmControl

- | | | | |
|-----------|---|------------|--------------------------------------|
| D | Einbau- und Betriebsanleitung | TR | Montaj ve kullanma kılavuzu |
| GB | Installation and operating instructions | S | Monterings- och skötselanvisning |
| F | Notice de montage et de mise en service | FIN | Asennus- ja käyttöohjeet |
| NL | Inbouw- en bedieningsvoorschriften | H | Beépítési és üzemeltetési utasítás |
| E | Instrucciones de instalación y funcionamiento | PL | Instrukcja montażu i obsługi |
| I | Istruzioni di montaggio, uso e manutenzione | CZ | Návod k montáži a obsluze |
| P | Manual de instalação e funcionamento | RUS | Инструкция по монтажу и эксплуатации |
| GR | Οδηγίες εγκατάστασης και λειτουργίας | RO | Instrucțiuni de montaj și exploatare |

Fig.1:

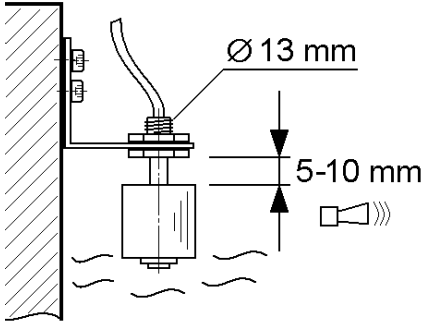


Fig.2:

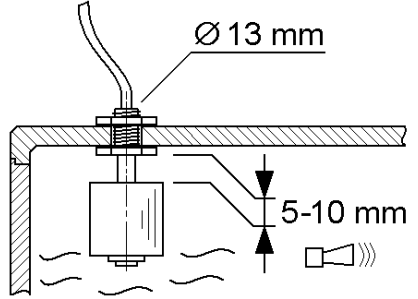
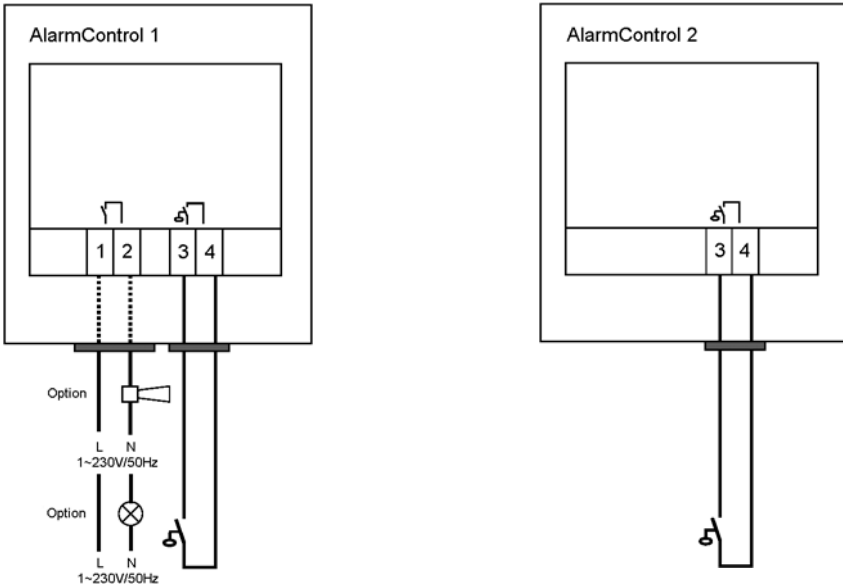


Fig.3:



D	Einbau- und Betriebsanleitung	3
GB	Installation and operating instructions	10
F	Notice de montage et de mise en service	17
NL	Inbouw- en bedieningsvoorschriften	25
E	Instrucciones de instalación y funcionamiento	32
I	Istruzioni di montaggio, uso e manutenzione	39
P	Manual de instalação e funcionamento	47
GR	Οδηγίες εγκατάστασης και λειτουργίας	54
TR	Montaj ve kullanma kılavuzu	62
S	Monterings- och skötselanvisning	69
FIN	Asennus- ja käyttöohjeet	76
H	Beépítési és üzemeltetési utasítás	83
PL	Instrukcja montażu i obsługi	90
CZ	Návod k montáži a obsluze	98
RUS	Инструкция по монтажу и эксплуатации	105
RO	Instrucțiuni de montaj și exploatare	113

1 Generalità

1.1 Informazioni sul presente documento

Le presenti istruzioni di montaggio, uso e manutenzione sono parte integrante del prodotto e devono essere conservate sempre nelle sue immediate vicinanze. La stretta osservanza di queste istruzioni costituisce il requisito fondamentale per l'utilizzo ed il corretto funzionamento del prodotto.

Queste istruzioni di montaggio, uso e manutenzione corrispondono all'esecuzione del prodotto e allo stato delle norme tecniche di sicurezza presenti al momento della stampa.

2 Sicurezza

Le presenti istruzioni contengono informazioni fondamentali ai fini del corretto montaggio e uso del prodotto. Devono essere lette e rispettate scrupolosamente sia da chi esegue il montaggio sia dall'utilizzatore finale.

Oltre al rispetto delle norme di sicurezza in generale, devono essere rispettati tutti i punti specificamente contrassegnati.

2.1 Contrassegni utilizzati nelle istruzioni

Simboli:

Simbolo di pericolo generico



Pericolo dovuto a tensione elettrica



NOTA: ...



Parole chiave di segnalazione:

PERICOLO!

Situazione molto pericolosa.

L'inosservanza può provocare infortuni gravi o mortali.

AVVISO!

Rischio di gravi infortuni per l'utente. La parola di segnalazione "Avviso" indica l'elevata probabilità di riportare gravi lesioni in caso di mancata osservanza di questo avviso.

ATTENZIONE!

Esiste il rischio di danneggiamento della pompa e dell'impianto. La parola di segnalazione "ATTENZIONE" si riferisce alla possibilità di arrecare danni materiali al prodotto in caso di mancata osservanza di questo avviso.

NOTA:

Un'indicazione utile per l'utilizzo del prodotto. Segnala anche possibili difficoltà.

2.2 Qualifica del personale

Il personale addetto al montaggio del prodotto deve possedere la relativa qualifica.

2.3 Pericoli conseguenti al mancato rispetto delle prescrizioni di sicurezza

Il mancato rispetto delle prescrizioni di sicurezza, oltre a mettere in pericolo le persone e danneggiare le apparecchiature, può far decadere ogni diritto alla garanzia.

Le conseguenze della inosservanza delle prescrizioni di sicurezza possono essere:

- Mancata attivazione di importanti funzioni della pompa o dell'impianto,
- Mancata attivazione delle procedure di riparazione e manutenzione previste
- Pericoli per le persone conseguenti a eventi elettrici, meccanici e batteriologici,
- Danni materiali.

2.4 Prescrizioni di sicurezza per l'utente

Osservare tutte le norme vigenti in materia di prevenzione degli infortuni sul lavoro.

Prevenire qualsiasi rischio derivante dall'energia elettrica. Applicare e rispettare tutte le normative locali e generali [ad esempio IEC ecc.] e le prescrizioni delle aziende elettriche locali.

2.5 Prescrizioni di sicurezza per il montaggio e l'ispezione

Il gestore deve assicurare che le operazioni di montaggio e ispezione siano eseguite da personale autorizzato e qualificato che abbia letto attentamente le presenti istruzioni.

Tutti i lavori che interessano la pompa o l'impianto devono essere eseguiti esclusivamente in stato di inattività degli stessi.

2.6 Interventi di trasformazione e impiego dei ricambi

Qualsiasi modifica alla pompa o all'impianto deve essere preventivamente concordata e autorizzata dal produttore. I pezzi di ricambio originali e gli accessori autorizzati dal costruttore sono parte integrante della sicurezza delle apparecchiature e delle macchine. L'impiego di parti o accessori non originali può far decadere la garanzia per i danni che ne risultino.

2.7 Condizioni di esercizio non consentite

La sicurezza di funzionamento della pompa/impianto forniti è assicurata solo in caso di utilizzo regolamentare secondo le applicazioni e condizioni descritte nel capitolo 4 del manuale.

3 Trasporto e magazzinaggio

Alla ricezione del prodotto verificare immediatamente che non abbia subito danni dovuti al trasporto. In caso di rilevamento di danni da trasporto, avviare entro i termini prescritti i passi necessari nei confronti della ditta di trasporti.



ATTENZIONE! Rischio di danneggiamento per il quadro di comando

Rischio di danneggiamento dovuto a manipolazione incauta o inappropriata durante il trasporto e il magazzinaggio.

- **Il quadro di comando deve essere protetto dall'umidità e da danni meccanici prodotti da urti o cadute.**
- **Non deve essere esposto a temperature inferiori a -20°C o superiori a $+60^{\circ}\text{C}$.**

4 Campo d'applicazione



AVVISO! Pericolo di infortuni!

Gli apparecchi di allarme non sono in esecuzione antideflagrante.

- **Il quadro di comando non deve essere installato o utilizzato in zone a rischio di esplosione.**

Gli apparecchi di allarme AlarmControl segnalano un livello dell'acqua elevato non ammesso

- nei pozzetti delle pompe
- nella stazione di sollevamento
- nei serbatoi.

E' possibile inoltre, il funzionamento del quadro indipendente dalla rete di alimentazione elettrica installando batterie da 9V (incluse nella fornitura).

5 Dati e caratteristiche tecniche

5.1 Dati tecnici

AlarmControl 1-2		
Tensione di esercizio		1 ~ 230 V
Frequenza		50/60 Hz
Tensione di comando		12 V CC (non stabilizzata)
Autoconsumo di potenza in stand-by		< 1,5 W
Contatto allarme: (solo AlarmControl 1)		In chiusura libero da potenziale, Carico max. sul contatto 1 A (230V CA)
Contatto della presa di corrente: (solo AlarmControl 2)		Carico max. sul contatto 16 A (250V CA)
Grado di protezione		IP 20
Lunghezza cavo del galleggiante		3 m (2 x 0,75mm ²)
Dimensioni:	Lunghezza	112 mm
	Larghezza	68 mm
	Altezza	53 mm (senza spina)
Custodia		ABS
Campo di temperatura		da -20 °C a +60 °C

5.2 Fornitura

- Apparecchio di allarme con mini interruttore a galleggiante premontato con cavo di 3 m
- Batteria da 9V (collegata nell'apparecchio)
- Istruzioni di montaggio, uso e manutenzione

6 Descrizione e funzionamento

Gli apparecchi di allarme vengono utilizzati in combinazione con un mini interruttore a galleggiante premontato (cavo di 3 m) per la segnalazione del livello acqua nella stazione di sollevamento e nei pozzetti. Al raggiungimento del livello di allarme, viene emesso un segnale acustico per mezzo della cicalina integrata.

La batteria, il segnalatore acustico e i contatti elettrici di allarme sono alloggiati in una piccola custodia dotata di spina comprensiva di messa a terra. All'inserimento in una presa di corrente con messa a terra, il quadro di comando entra in funzione.

La batteria integrata viene messa sotto carica automaticamente.

- L'apparecchio AlarmControl 1 dispone inoltre di un contatto di chiusura libero da potenziale che consente di attivare un segnale di allarme (ad es. segnalazione luminosa o tromba acustica).

- Nell'apparecchio AlarmControl 2 è integrata una presa con messa a terra che permette il disinserimento di un eventuale utenza ad essa collegata (ad es. frigorifero, caldaia di riscaldamento a condensazione o lavatrice) al raggiungimento del livello di allarme.

Una volta tornati al di sotto del livello di allarme, il segnale acustico viene automaticamente tacitato, il contatto libero da potenziale di AlarmControl 1 si apre e la presa con messa a terra di AlarmControl 2 viene nuovamente inserita.

In caso di interruzione dell'alimentazione di rete, la continuità di funzionamento dell'apparecchio di allarme è assicurata da una batteria a 9V.

Con la batteria completamente carica e l'allarme attivo, la durata di esercizio per AlarmControl 1 è di circa 6 ore e di circa 30 ore per AlarmControl 2. Una batteria completamente scarica impiega circa 100 ore sotto carica per raggiungere nuovamente la piena capacità.

7 Installazione e collegamenti elettrici

L'installazione e i collegamenti elettrici devono essere eseguiti in conformità con le prescrizioni delle norme locali ed esclusivamente da personale qualificato!



AVVISO! Pericolo di infortuni

Osservare tutte le norme vigenti in materia di prevenzione degli infortuni sul lavoro.



AVVISO! Pericolo di scariche elettriche:

Prevenire qualsiasi rischio derivante dall'energia elettrica.

Applicare e rispettare tutte le normative locali e generali [ad esempio IEC, VDE ecc.] e le prescrizioni delle aziende elettriche locali.

7.1 Installazione

L'apparecchio di allarme deve essere installata in un luogo asciutto, protetto contro gli spruzzi d'acqua e dagli allagamenti. Il punto di installazione non deve essere esposto alla luce diretta del sole.

Montare il mini interruttore a galleggiante nel punto previsto, in modo che al raggiungimento di tale punto, il livello dell'acqua azioni l'allarme:

Fig. 1: ad es. montaggio in un pozzetto

Fig. 2: ad es. montaggio sotto un coperchio di serbatoio

Rimuovere il fissaggio per il trasporto (pellicola protettiva) del mini interruttore a galleggiante.



AVVISO! Pericolo di scosse elettriche:

Prima di aprire l'apparecchio, staccare la spina di rete!

Se per il montaggio si rendesse necessario staccare il cavo del mini interruttore a galleggiante dall'apparecchio di allarme, procedere nel modo seguente:

- Svitare le 4 viti sul lato inferiore della custodia e rimuovere la parte superiore della custodia.

- Rimuovere il pressacavo del cavo del mini interruttore a galleggiante.
- Staccare il cavo dai morsetti di collegamento.
- Disporre adeguatamente l'estremità libera del cavo e ricollegarla tramite morsetti di collegamento.
- Riapplicare il pressacavo e chiudere la custodia.

7.1.1 Prolungamento del cavo verso il mini interruttore a galleggiante

Il cavo tra la custodia e il mini interruttore a galleggiante può essere allungato fino a una lunghezza massima di 100 m.



NOTA: Si raccomanda di utilizzare una sezione di cavo di $2 \times 0,75 \text{ mm}^2$. Per evitare malfunzionamenti il prolungamento non deve trovarsi in prossimità di linee sotto tensione.

7.2 Collegamenti elettrici



AVVISO! Pericolo di scariche elettriche!

I collegamenti elettrici devono essere eseguiti da elettoinstallatori qualificati e riconosciuti dalle aziende elettriche locali e devono essere realizzati in conformità con le norme locali vigenti [ad esempio VDE].

- L'apparecchio deve essere collegato a una presa dotata di messa a terra da 230 V CA
- Il tipo e la tensione della corrente elettrica di rete devono corrispondere ai dati di targa
- Installare fusibili sul lato alimentazione della presa di corrente (max. 16 A, a intervento ritardato) nonché l'interruttore automatico differenziale in conformità con le normative vigenti

7.2.1 Collegamento del contatto privo di potenziale (solo AlarmControl 1)



AVVISO! Pericolo di scariche elettriche!

Prima di aprire l'apparecchio, staccare la spina di rete!

- Svitare le 4 viti sul lato inferiore della custodia e rimuovere la parte superiore della custodia.
- Collegare il cavo (ad es. segnalazione luminosa o acustica) ai morsetti 1 e 2 (vedere Fig. 3).
- Avvitare il pressacavo e chiudere la custodia.

8 Messa in servizio

- Inserire l'apparecchio di allarme nella presa di corrente
- Attivare il mini interruttore a galleggiante
- Deve essere chiaramente avvertito l'allarme acustico
- Il contatto privo di potenziale deve essere collegato (solo AlarmControl 1)
- L'utenza collegata viene disinserita (solo AlarmControl 2)



NOTA: Il disinserimento della presa di AlarmControl 2 è unipolare. Per garantire un distacco completo dalla rete occorre staccare dalla presa di corrente la spina dell'utenza collegata!

9 Manutenzione

Gli interventi di manutenzione e riparazione devono essere eseguiti esclusivamente da personale specializzato qualificato!



AVVISO! Pericolo di scariche elettriche!

Prevenire qualsiasi rischio derivante dall'energia elettrica.

- **Prima di procedere a qualsiasi operazione di manutenzione o riparazione, togliere tensione alla pompa e assicurarsi che non possa essere accesa da terze persone.**

Per garantire il funzionamento sicuro si raccomanda di eseguire un controllo funzionale a cadenza annuale.

Per controllare il funzionamento della batteria, staccare l'apparecchio di allarme dalla presa di corrente e azionare l'interruttore a galleggiante. Se non vengono emessi segnali acustici, è necessario sostituire la batteria.

9.1 Sostituzione della batteria a 9V



AVVISO! Pericolo di scariche elettriche!

Prima di aprire l'apparecchio, staccare la spina di rete!

- Svitare le 4 viti sul lato inferiore della custodia e rimuovere la parte superiore della custodia.
- Staccare la batteria usata dal fermo e sostituirla con una batteria ricaricata. Fare attenzione alla giusta polarità.



NOTA: Utilizzare esclusivamente batterie ricaricabili a 9V!

Codice articolo WIL0: 2522850

- Chiudere il coperchio della custodia e serrare le viti.
- Eseguire un controllo funzionale sollevando l'interruttore a galleggiante.
- Smaltire nel rispetto dell'ambiente le batterie usate.

10 Guasti, cause e rimedi

Quando, nonostante tutto, non si è in grado di eliminare la causa del guasto, rivolgersi al Centro Assistenza Wilo più vicino.

11 Parti di ricambio

Le parti di ricambio possono essere ordinate presso le officine specializzate e/o al Centro Assistenza Wilo locale.

Per evitare richieste di chiarimenti e ordini errati, per ogni ordinazione è necessario indicare tutti i dati riportati sulla targhetta

Con riserva di modifiche tecniche!

D **EG – Konformitätserklärung**
GB **EC – Declaration of conformity**
F **Déclaration de conformité CE**

Hiermit erklären wir, dass die Bauarten der Baureihe :
Herewith, we declare that this product:
Par le présent, nous déclarons que cet agrégat :

AlarmControl 1
AlarmControl 2

in der gelieferten Ausführung folgenden einschlägigen Bestimmungen entspricht:
in its delivered state complies with the following relevant provisions:
est conforme aux dispositions suivants dont il relève:

Elektromagnetische Verträglichkeit – Richtlinie **2004/108/EG**
Electromagnetic compatibility – directive
Compatibilité électromagnétique- directive

Niederspannungsrichtlinie **2006/95/EG**
Low voltage directive
Directive basse-tension

und entsprechender nationaler Gesetzgebung.
and with the relevant national legislation.
et aux législations nationales les transposant.

Angewendete harmonisierte Normen, insbesondere:
Applied harmonized standards, in particular:
Normes harmonisées, notamment:

EN 50178
EN 60730-1
EN 61000-6-2
EN 61000-6-3
EN 61010-1

Bei einer mit uns nicht abgestimmten technischen Änderung der oben genannten Bauarten, verliert diese Erklärung ihre Gültigkeit.
If the above mentioned series are technically modified without our approval, this declaration shall no longer be applicable.
Si les gammes mentionnées ci-dessus sont modifiées sans notre approbation, cette déclaration perdra sa validité.

Dortmund, 15.12.2008

i. V. 
Erwin Prieß
Quality Manager



WILO SE
Nortkirchenstraße 100
44263 Dortmund
Germany

<p>NL EG-verklaring van overeenstemming Hiermede verklaren wij dat dit aggregaat in de geleverde uitvoering voldoet aan de volgende bepalingen:</p> <p>Elektromagnetische compatibiliteit 2004/108/EG</p> <p>EG-laagspanningsrichtlijn 2006/95/EG</p> <p>Gebruikte geharmoniseerde normen, in het bijzonder: 1)</p>	<p>I Dichiarazione di conformità CE Con la presente si dichiara che i presenti prodotti sono conformi alle seguenti disposizioni e direttive rilevanti:</p> <p>Compatibilità elettromagnetica 2004/108/EG</p> <p>Direttiva bassa tensione 2006/95/EG</p> <p>Norme armonizzate applicate, in particolare: 1)</p>	<p>E Declaración de conformidad CE Por la presente declaramos la conformidad del producto en su estado de suministro con las disposiciones pertinentes siguientes:</p> <p>Directiva sobre compatibilidad electromagnética 2004/108/EG</p> <p>Directiva sobre equipos de baja tensión 2006/95/EG</p> <p>Normas armonizadas adoptadas, especialmente: 1)</p>
<p>P Declaração de Conformidade CE Pela presente, declaramos que esta unidade no seu estado original, está conforme os seguintes requisitos:</p> <p>Compatibilidade electromagnética 2004/108/EG</p> <p>Directiva de baixa voltagem 2006/95/EG</p> <p>Normas harmonizadas aplicadas, especialmente: 1)</p>	<p>S CE- försäkran Härmed förklarar vi att denna maskin i levererat utförande motsvarar följande tillämpliga bestämmelser:</p> <p>EG–Elektromagnetisk kompatibilitet – riktlinje 2004/108/EG</p> <p>EG–Lågspanningsdirektiv 2006/95/EG</p> <p>Tillämpade harmoniserade normer, i synnerhet: 1)</p>	<p>N EU-Overensstemmelseserklæring Vi erklærer hermed at denne enheten i utførelse som levert er i overensstemmelse med følgende relevante bestemmelser:</p> <p>EG–EMV–Elektromagnetisk kompatibilitet 2004/108/EG</p> <p>EG–Lavspenningsdirektiv 2006/95/EG</p> <p>Anvendte harmoniserte standarder, særlig: 1)</p>
<p>FIN CE-standardinmukaisuusseloste Ilmoitamme täten, että tämä laite vastaa seuraavia asiaankuuluvia määräyksiä:</p> <p>Sähkömagneettinen soveltuvuus 2004/108/EG</p> <p>Matalajännitte direktiivi: 2006/95/EG</p> <p>Käytetyt yhteensovitettut standardit, erityisesti: 1)</p>	<p>DK EF-overensstemmelseserklæring Vi erklærer hermed, at denne enhed ved levering overholder følgende relevante bestemmelser:</p> <p>Elektromagnetisk kompatibilitet: 2004/108/EG</p> <p>Lavvolts-direktiv 2006/95/EG</p> <p>Anvendte harmoniserede standarder, særligt: 1)</p>	<p>H EK. Azonossági nyilatkozat Ezennel kijelentjük, hogy az berendezés az alábbiaknak megfelel:</p> <p>Elektromágneses zavarás/tűrés: 2004/108/EG</p> <p>Kisfeszültségű berendezések irány-Elve: 2006/95/EG</p> <p>Felhasznált harmonizált szabványok, különösen: 1)</p>
<p>CZ Prohlášení o shodě EU Prohlašujeme tímto, že tento agregát v dodané provedení odpovídá následujícím příslušným ustanovením:</p> <p>Směrnice EU–EMV 2004/108/EG</p> <p>Směrnice EU–nízké napětí 2006/95/EG</p> <p>Použité harmonizační normy, zejména: 1)</p>	<p>PL Deklaracja Zgodności CE Niniejszym deklarujemy z pełną odpowiedzialnością że dostarczony wyrób jest zgodny z następującymi dokumentami:</p> <p>Odpowiedniość elektromagnetyczna 2004/108/EG</p> <p>Normie niskich napięć 2006/95/EG</p> <p>Wyroby są zgodne ze szczegółowymi normami zharmonizowanymi: 1)</p>	<p>RUS Декларация о соответствии Европейским нормам Настоящим документом заявляем, что данный агрегат в его объеме поставки соответствует следующим нормативным документам:</p> <p>Электромагнитная устойчивость 2004/108/EG</p> <p>Директивы по низковольтному напряжению 2006/95/EG</p> <p>Используемые согласованные стандарты и нормы, в частности : 1)</p>
<p>GR Δήλωση προσαρμογής της Ε.Ε. Δηλώνουμε ότι το προϊόν αυτό ο' αυτή την κατάσταση παράδοσης ικανοποιεί τις ακόλουθες διατάξεις :</p> <p>Ηλεκτρομαγνητική συμβατότητα EG–2004/108/EG</p> <p>Οδηγία χαμηλής τάσης EG–2006/95/EG</p> <p>Εναρμονισμένα χρησιμοποιούμενα πρότυπα, ιδιαίτερα: 1)</p>	<p>TR EC Uygunluk Teyid Belgesi Bu cihazın teslim edildiği şekilde aşağıdaki standartlara uygun olduğunu teyid ederiz:</p> <p>Elektromanyetik Uyumluluk 2004/108/EG</p> <p>Açık gerilim direktifi 2006/95/EG</p> <p>Kisimen kullanılan standartlar: 1)</p>	<p>1) EN 50178, EN 60730-1, EN 61000-6-2, EN 61000-6-3, EN 61010-1.</p>


Erwin Prieß
Quality Manager



WILO SE
Nortkirchenstraße 100
44263 Dortmund
Germany

Wilo – International (Subsidiaries)

Argentina

WILO SALMSON
 Argentina S.A.
 C1295ABI Ciudad
 Autónoma de
 Buenos Aires
 T +54 11 4361 5929
 info@salmon.com.ar

Austria

WILO Pumpen
 Österreich GmbH
 1230 Wien
 T +43 507 507-0
 office@wilo.at

Azerbaijan

WILO Caspian LLC
 1065 Baku
 T +994 12 5962372
 info@wilo.az

Belarus

WILO Bel OOO
 220035 Minsk
 T +375 17 2503393
 wilobel@wilo.by

Belgium

WILO SA/ NV
 1083 Ganshoren
 T +32 2 4823333
 info@wilo.be

Bulgaria

WILO Bulgaria Ltd.
 1125 Sofia
 T +359 2 9701970
 info@wilo.bg

Canada

WILO Canada Inc.
 Calgary, Alberta TZA 5L4
 T +1 403 2769456
 bil.lowe@wilo-na.com

China

WILO China Ltd.
 101300 Beijing
 T +86 10 80493900
 wiloobj@wilo.com.cn

Croatia

WILO Hrvatska d.o.o.
 10090 Zagreb
 T +38 51 3430914
 wilo-hrvatska@wilo.hr

Czech Republic

WILO Praha s.r.o.
 25101 Cestlice
 T +420 234 098711
 info@wilo.cz

Denmark

WILO Danmark A/S
 2690 Karlslunde
 T +45 70 253312
 wilo@wilo.dk

Estonia

WILO Eesti OÜ
 12618 Tallinn
 T +372 6509780
 info@wilo.ee

Finland

WILO Finland Oy
 02330 Espoo
 T +358 207401540
 wilo@wilo.fi

France

WILO S.A.S.
 78390 Bois d'Arcy
 T +33 1 30050930
 info@wilo.fr

Great Britain

WILO (U.K.) Ltd.
 DE14 2WJ Burton-
 Upon-Trent
 T +44 1283 523000
 sales@wilo.co.uk

Greece

WILO Hellas AG
 14569 Anixi (Attika)
 T +302 10 6248300
 wilo.info@wilo.gr

Hungary

WILO Magyarország Kft
 2045 Törökbálint
 (Budapest)
 T +36 23 889500
 wilo@wilo.hu

Ireland

WILO Engineering Ltd.
 Limerick
 T +353 61 227566
 sales@wilo.ie

Italy

WILO Italia s.r.l.
 20068 Peschiera
 Borromeo (Milano)
 T +39 25538351
 wilo.italia@wilo.it

Kazakhstan

WILO Central Asia
 050002 Almaty
 T +7 727 2785961
 in.pak@wilo.kz

Korea

WILO Pumps Ltd.
 621-807 Gimhae
 Gyeongnam
 T +82 55 3405800
 wilo@wilo.co.kr

Latvia

WILO Baltic SIA
 1019 Riga
 T +371 67 145229
 mail@wilo.lv

Lebanon

WILO SALMSON
 Lebanon
 12022030 El Metrn
 T +961 4 722280
 wsl@cyberia.net.lb

Lithuania

WILO Lietuva UAB
 03202 Vilnius
 T +370 5 2136495
 mail@wilo.lt

The Netherlands

WILO Nederland b.v.
 1551 NA Westzaan
 T +31 88 9456 000
 info@wilo.nl

Norway

WILO Norge AS
 0975 Oslo
 T +47 22 804570
 wilo@wilo.no

Poland

WILO Polska Sp. z o.o.
 05-090 Raszyn
 T +48 22 7026161
 wilo@wilo.pl

Portugal

Bombas Wilo-Salmson
 Portugal Lda.
 4050-040 Porto
 T +351 22 2080350
 bombas@wilo.pt

Romania

WILO Romania s.r.l.
 077040 Com. Chiajna
 Jud. Ilfov
 T +40 21 3170164
 wilo@wilo.ro

Russia

WILO Rus ooo
 123592 Moscow
 T +7 495 7810690
 wilo@orc.ru

Saudi Arabia

WILO ME – Riyadh
 Riyadh 11465
 T +966 1 4624430
 wshoula@watanaiand.com

Serbia and Montenegro

WILO Beograd d.o.o.
 11000 Beograd
 T +381 11 2851278
 office@wilo.co.yu

Slovakia

WILO Slovakia s.r.o.
 82008 Bratislava 28
 T +421 2 45520122
 wilo@wilo.sk

Slovenia

WILO Adriatic d.o.o.
 1000 Ljubljana
 T +386 1 8838130
 wilo.adriatic@wilo.si

South Africa

Salmson South Africa
 1610 Edenvale
 T +27 11 6082780
 errol.cornelius@
 salmson.co.za

Spain

WILO Ibérica S.A.
 28806 Alcalá de
 Henares (Madrid)
 T +34 91 8797100
 wilo.iberica@wilo.es

Sweden

WILO Sverige AB
 35246 Växjö
 T +46 470 727600
 wilo@wilo.se

Switzerland

EMB Pumpen AG
 4310 Rheinfelden
 T +41 61 83680-20
 info@emb-pumpen.ch

Taiwan

WILO-EMU Taiwan Co.
 Ltd.
 110 Taipei
 T +886 227 391655
 nelson.wu@
 wiloemutaiwan.com.tw

Turkey

WILO Pompa Sistemleri
 San. ve Tic. A.Ş.
 34530 Istanbul
 T +90 216 6610211
 wilo@wilo.com.tr

Ukraine

WILO Ukraina t.o.w.
 01033 Kiev
 T +38 044 2011870
 wilo@wilo.ua

Vietnam

Pompes Salmson
 Vietnam
 Ho Chi Minh-Ville
 Vietnam
 T +84 8 8109975
 nkm@salmon.com.vn

United Arab Emirates

WILO ME – Dubai
 Dubai
 T +971 4 3453633
 info@wilo.com.sa

USA

WILO-EMU USA LLC
 Thomasville,
 Georgia 31792
 T +1 229 5840097
 info@wilo-emu.com

USA

WILO USA LLC
 Melrose Park, Illinois
 60160
 T +1 708 3389456
 mike.easterley@
 wilo-na.com

Wilo – International (Representation offices)

Algeria

Bad Ezzouar, Dar El
 Beida
 T +213 21 247979
 chabane.hamdad@
 salmson.fr

Armenia

375001 Yerevan
 T +374 10 544336
 info@wilo.am

Bosnia and Herzegovina

71000 Sarajevo
 T +387 33 714510
 zeljko.cvjetkovic@
 wilo.ba

Georgia

0179 Tbilisi
 T +995 32 306375
 info@wilo.ge

Macedonia

1000 Skopje
 T +389 2 3122058
 valerij.vojneski@
 wilo.com.mk

Mexico

07300 Mexico
 T +52 55 55863209
 roberto.valenzuela@
 wilo.com.mx

Moldova

2012 Chisinau
 T +373 2 223501
 sergiu.zagurean@wilo.md

Tajikistan

734025 Dushanbe
 T +992 37 2232908
 farhod.rahimov@wilo.tj

Rep. Mongolia

Ulaanbaatar
 T +976 11 314843
 wilo@magicnet.mn

Turkmenistan

744000 Ashgabad
 T +993 12 345838
 wilo@wilo-tm.info

Uzbekistan

100015 Tashkent
 T +998 71 1206774
 info@wilo.uz



WILO SE
Nortkirchenstraße 100
44263 Dortmund
Germany
T 0231 4102-0
F 0231 4102-7363
wilo@wilo.com
www.wilo.de

Wilo-Vertriebsbüros in Deutschland

G1 Nord

WILO SE
Vertriebsbüro Hamburg
Beim Strohhause 27
20097 Hamburg
T 040 5559490
F 040 5559494
hamburg.anfragen@wilo.com

G3 Ost

WILO SE
Vertriebsbüro Dresden
Frankenring 8
01723 Kesselsdorf
T 035204 7050
F 035204 70570
dresden.anfragen@wilo.com

G5 Süd-West

WILO SE
Vertriebsbüro Stuttgart
Hertichstraße 10
71229 Leonberg
T 07152 94710
F 07152 947141
stuttgart.anfragen@wilo.com

G7 West

WILO SE
Vertriebsbüro Düsseldorf
Westring 19
40721 Hilden
T 02103 90920
F 02103 909215
duesseldorf.anfragen@wilo.com

G2 Nord-Ost

WILO SE
Vertriebsbüro Berlin
Juliusstraße 52-53
12051 Berlin-Neukölln
T 030 6289370
F 030 62893770
berlin.anfragen@wilo.com

G4 Süd-Ost

WILO SE
Vertriebsbüro München
Adams-Lehmann-Straße 44
80797 München
T 089 4200090
F 089 42000944
muenchen.anfragen@wilo.com

G6 Mitte

WILO SE
Vertriebsbüro Frankfurt
An den drei Hasen 31
61440 Oberursel/Ts.
T 06171 70460
F 06171 704665
frankfurt.anfragen@wilo.com

Kompetenz-Team Gebäudetechnik

WILO SE
Nortkirchenstraße 100
44263 Dortmund
T 0231 4102-7516
T 01805 R-U-F-W-I-L-O*
7-8-3-9-4-5-6
F 0231 4102-7666

Erreichbar Mo-Fr von 7-18 Uhr.

- Antworten auf
- Produkt- und Anwendungsfragen
- Liefertermine und Lieferzeiten
- Informationen über Ansprechpartner vor Ort
- Versand von Informationsunterlagen

Kompetenz-Team Kommune Bau + Bergbau

WILO EMU GmbH
Heimgartenstraße 1
95030 Hof
T 09281 974-550
F 09281 974-551

Werkkundendienst Gebäudetechnik Kommune Bau + Bergbau Industrie

WILO SE
Nortkirchenstraße 100
44263 Dortmund
T 0231 4102-7900
T 01805 W-I-L-O-K-D*
9-4-5-6-5-3
F 0231 4102-7126
kundendienst@wilo.com

Erreichbar Mo-Fr von
7-17 Uhr.
Wochenende und feier-
tags 9-14 Uhr elektroni-
sche Bereitschaft mit
Rückruf-Garantie!

- Kundendienst-
Anforderung
- Werksreparaturen
- Ersatzteilfragen
- Inbetriebnahme
- Inspektion
- Technische Service-
Beratung
- Qualitätsanalyse

Wilo-International

Österreich

Zentrale Wien:
WILO Pumpen
Österreich GmbH
Eitnergasse 13
1230 Wien
T +43 507 507-0
F +43 507 507-15

Vertriebsbüro Salzburg:

Gnigler Straße 56
5020 Salzburg
T +43 507 507-13
F +43 507 507-15

Vertriebsbüro

Oberösterreich:
Trattnachtalstraße 7
4710 Grieskirchen
T +43 507 507-26
F +43 507 507-15

Schweiz

EMB Pumpen AG
Gerstenweg 7
4310 Rheinfelden
T +41 61 83680-20
F +41 61 83680-21

Standorte weiterer Tochtergesellschaften

Argentinien,
Aserbaidschan, Belarus,
Belgien, Bulgarien, China,
Dänemark, Estland,
Finnland, Frankreich,
Griechenland, Groß-
britannien, Irland, Italien,
Kanada, Kasachstan, Korea,
Kroatien, Lettland, Libanon,
Litauen, Niederlande,
Norwegen, Polen, Portugal,
Rumänien, Russland,
Saudi-Arabien, Schweden,
Serbien und Montenegro,
Slowakei, Slowenien,
Spanien, Südafrika, Taiwan,
Tschechien, Türkei,
Ukraine, Ungarn, Vereinigte
Arabische Emirate,
Vietnam, USA

Die Adressen finden Sie
unter www.wilo.de oder
www.wilo.com.

Stand Februar 2009

* 14 Cent pro Minute aus dem deutschen Festnetz
der T-Com. Bei Anrufen aus Mobilfunknetzen sind
Preisabweichungen möglich.