

Wilo-Yonos GIGA2.0-I/-D/-B (0,37 ... 22 kW)



ro Instrucțiuni de montaj și exploatare



Yonos GIGA2.0-I
<https://qr.wilo.com/276>



Yonos GIGA2.0-D
<https://qr.wilo.com/277>

Fig. I Yonos GIGA2.0-I/-D DN 32 ... DN 50 (0,37 ... 4,0 kW) / DN 65 ... DN 80 (0,37 ... 7,5 kW)

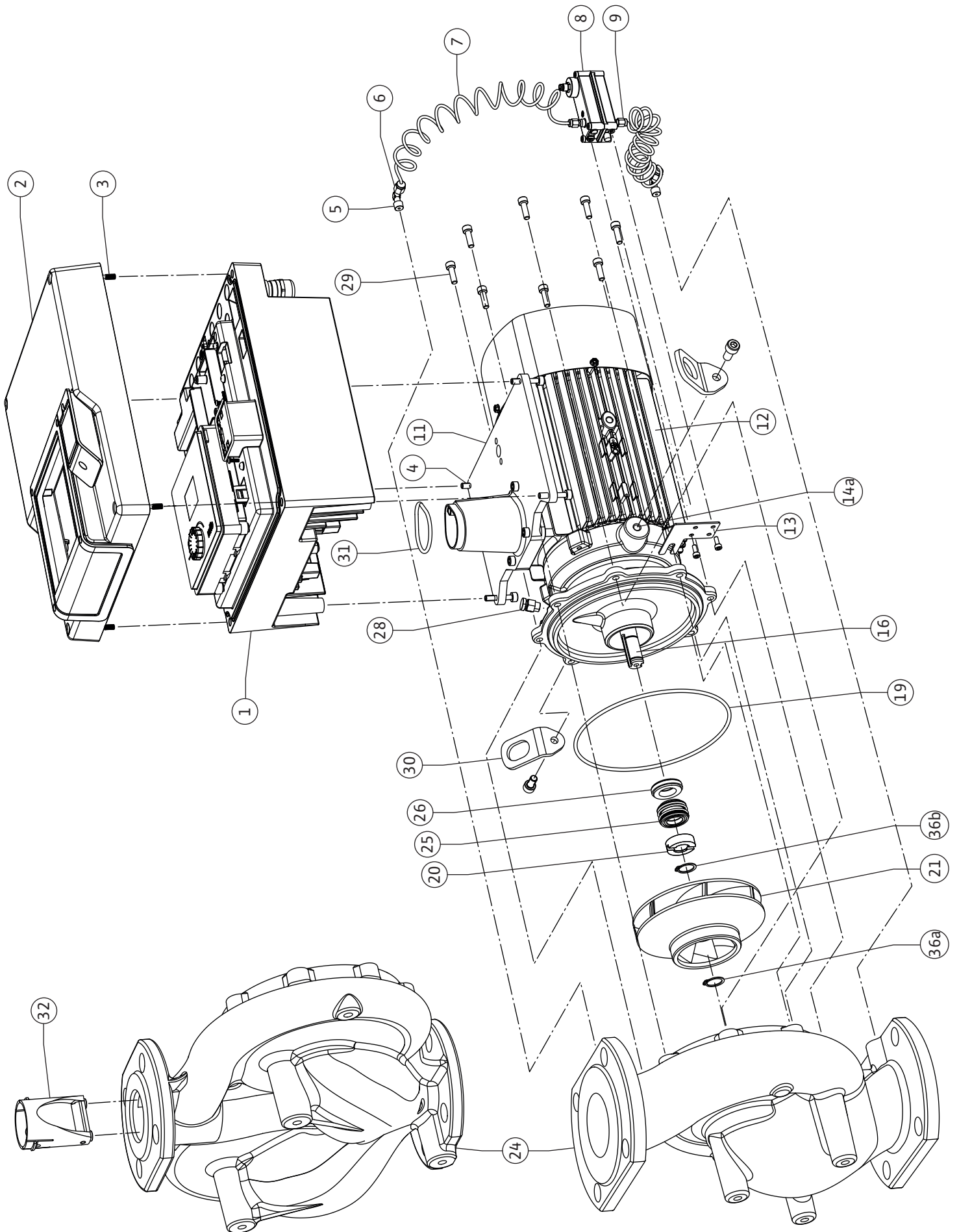


Fig. II: Yonos GIGA2.0-I / -D DN 100 ... DN 125 (2,2 ... 4 kW)

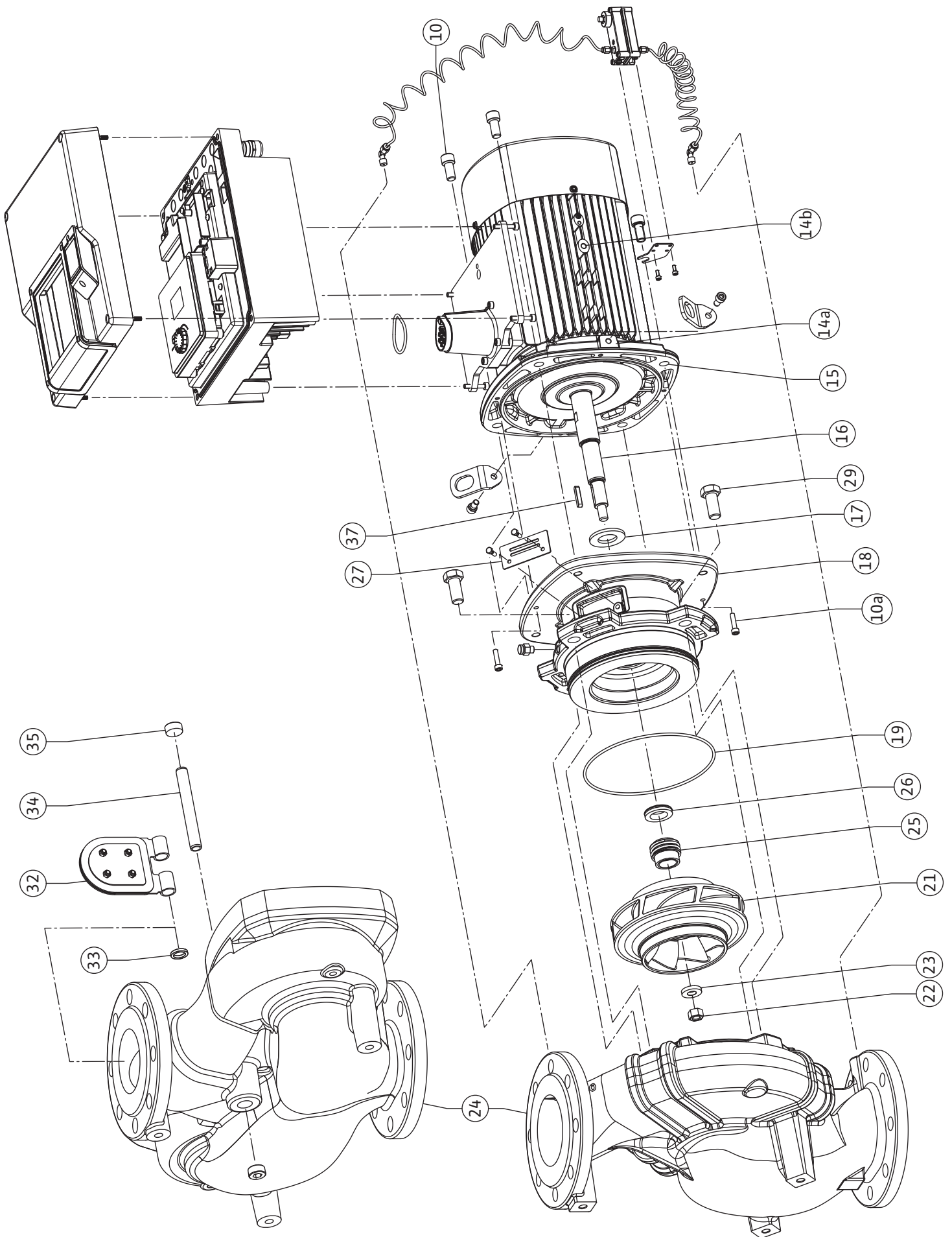


Fig. III: Yonos GIGA2.0-I/-D DN 40 ... DN 50 /DN 100 ... DN 150

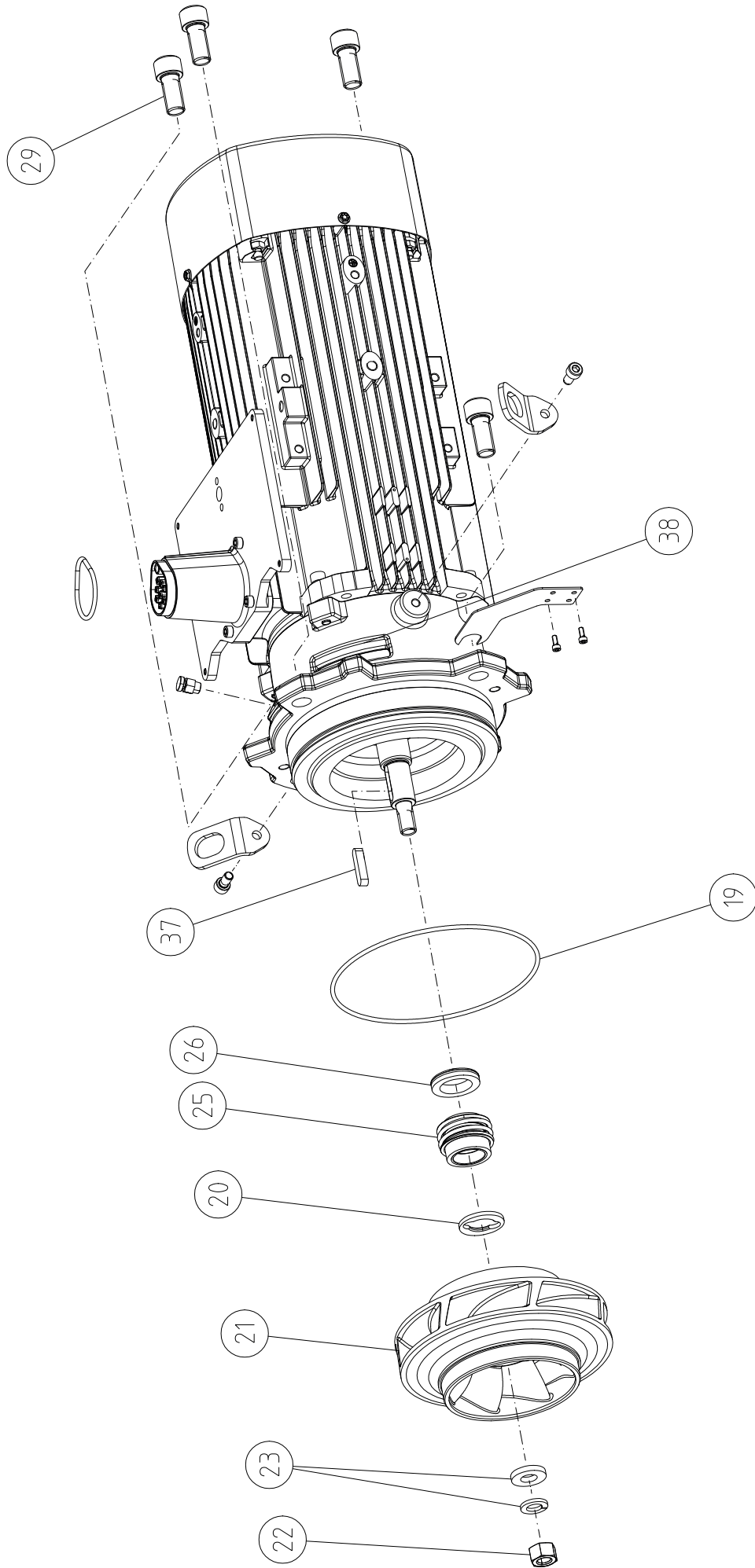


Fig. IV: Yonos GIGA2.0-I (11-22 kW)

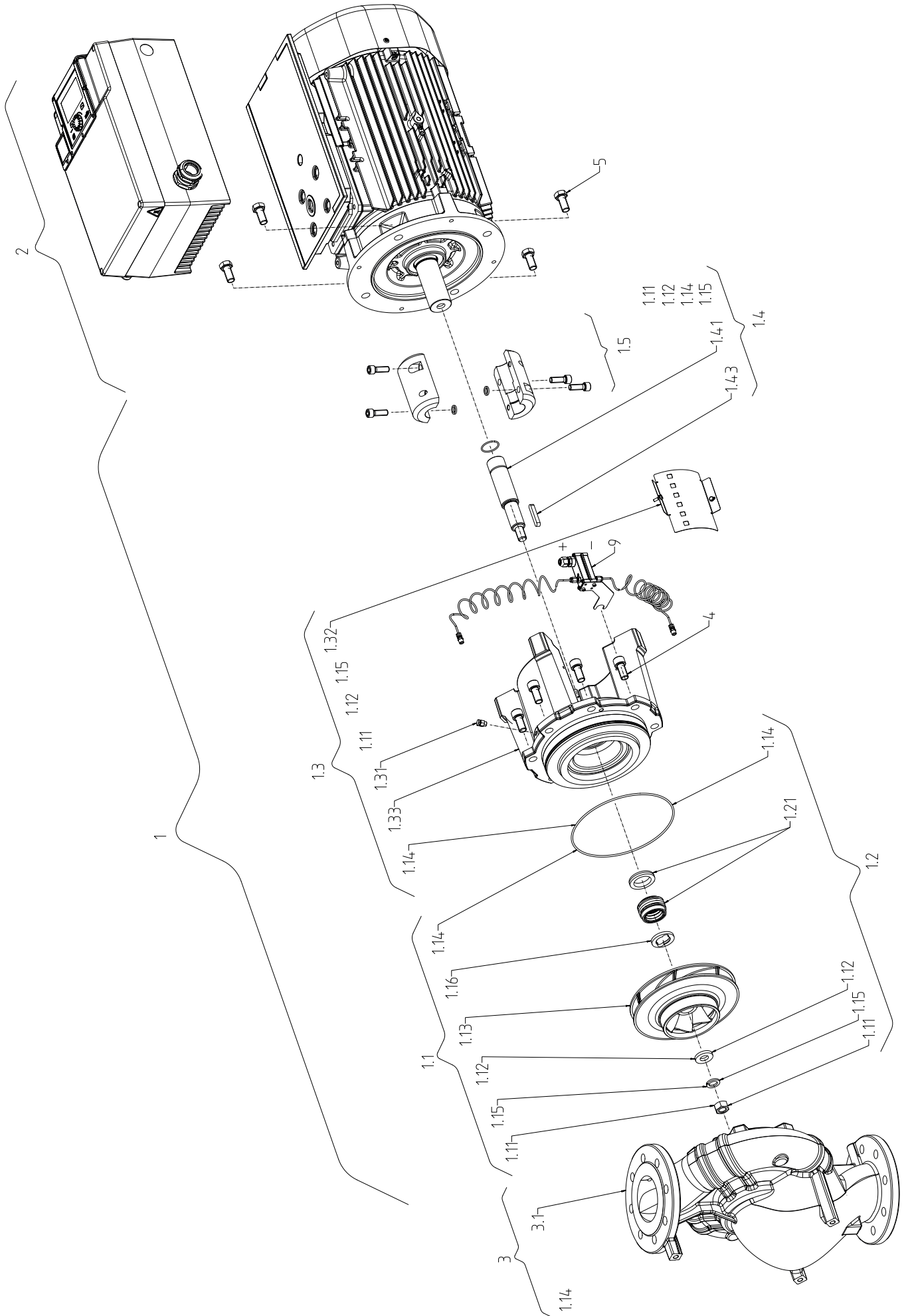


Fig. V: Yonos GIGA2.0-B (11-22 kW)

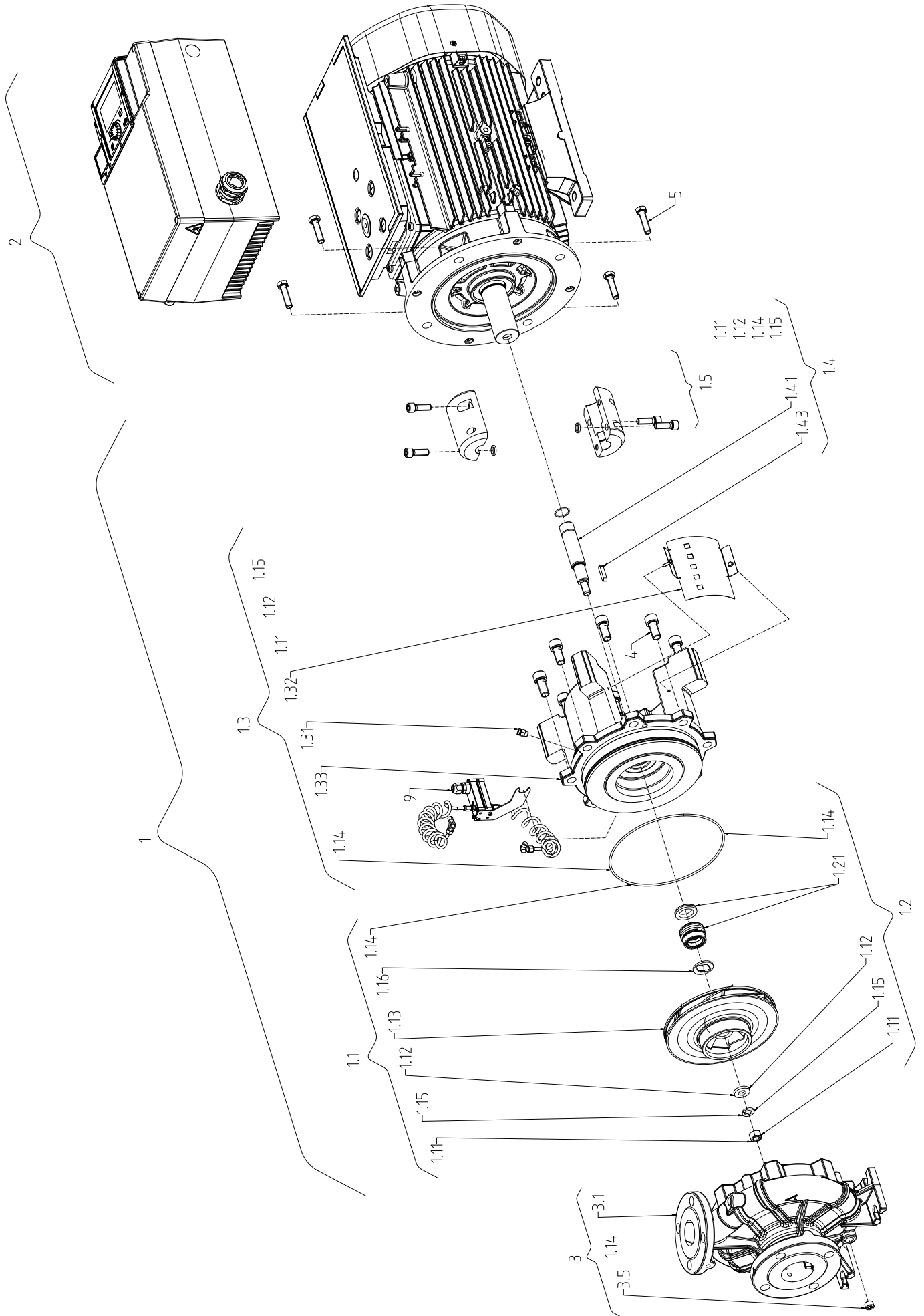


Fig. VI: Yonos GIGA2.0-D (11-22 kW)

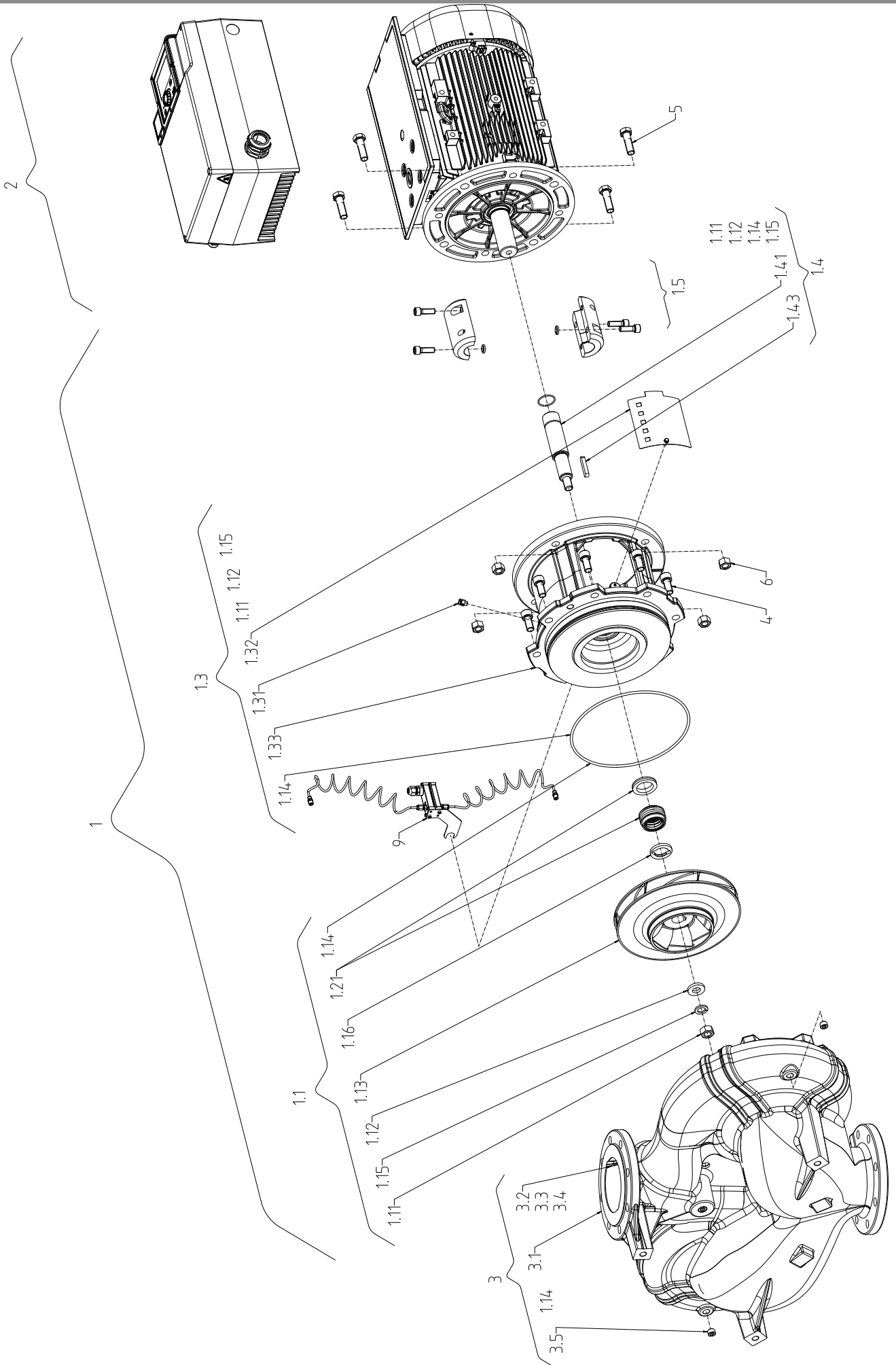


Fig. VII a: \leq DN 80

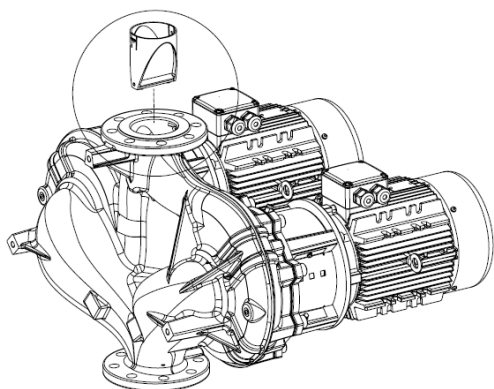


Fig. VIII b: DN 100 / DN 125

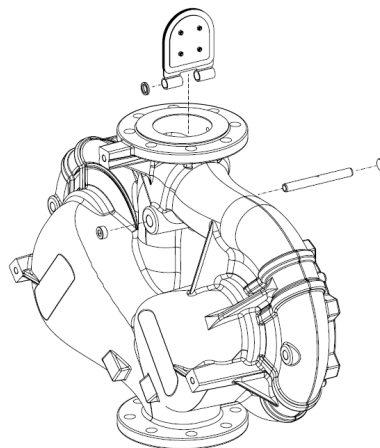
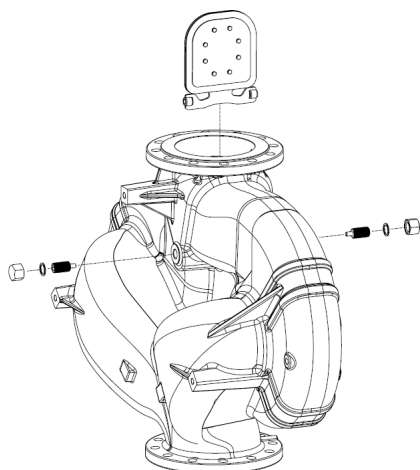


Fig. IX c: DN 150 / DN 200





Cuprins

| | | | |
|---|-----------|---|------------|
| 1 Generalități..... | 13 | 10.2 Selectarea unui mod de control..... | 64 |
| 1.1 Despre aceste instrucțiuni..... | 13 | 10.3 Reglare sursă valoare impusă..... | 66 |
| 1.2 Dreptul de autor..... | 13 | 10.4 Funcționare în regim de avarie..... | 67 |
| 1.3 Rezerva asupra modificărilor..... | 13 | 10.5 Oprirea motorului..... | 68 |
| 2 Siguranță..... | 13 | 10.6 Salvarea configurației/salvarea datelor..... | 68 |
| 2.1 Marcarea instrucțiunilor de siguranță..... | 13 | 11 Regimul de pompă cu două rotoare..... | 68 |
| 2.2 Calificarea personalului..... | 14 | 11.1 Gestionarea pompelor cu două rotoare..... | 68 |
| 2.3 Lucrări electrice..... | 14 | 11.2 Comportamentul pompelor cu două rotoare..... | 69 |
| 2.4 Transport..... | 15 | 11.3 Meniu de setări – Gestionarea pompelor cu două rotoare..... | 70 |
| 2.5 Lucrări de montare/demontare..... | 15 | 11.4 Afișajul la regimul de pompă cu două rotoare..... | 73 |
| 2.6 Lucrări de întreținere..... | 15 | 12 Interfețe de comunicare: Setare și funcție..... | 75 |
| 2.7 Obligațiile beneficiarului..... | 16 | 12.1 Prezentare generală meniu „Interfețe externe”..... | 76 |
| 3 Utilizarea conform destinației și utilizarea necorespunzătoare..... | 16 | 12.2 Utilizarea și funcția releului SSM..... | 76 |
| 3.1 Utilizarea conform destinației..... | 16 | 12.3 Comandă releu SSM..... | 77 |
| 3.2 Utilizare necorespunzătoare..... | 17 | 12.4 Utilizarea și funcția releului SBM..... | 78 |
| 4 Descrierea pompei..... | 17 | 12.5 Comandă forțată releu SBM..... | 79 |
| 4.1 Cod de identificare..... | 21 | 12.6 Utilizarea și funcția intrării digitale de comandă DI1..... | 79 |
| 4.2 Date tehnice..... | 22 | 12.7 Utilizarea și funcția intrărilor analogice AI1 și AI2..... | 82 |
| 4.3 Conținutul livrării..... | 24 | 12.8 Utilizarea și funcția interfeței Wilo Net..... | 89 |
| 4.4 Accesorii..... | 24 | 12.9 Utilizarea și funcția modulelor CIF..... | 90 |
| 5 Transport și depozitare..... | 24 | 13 Setări display..... | 90 |
| 5.1 Expedierea..... | 24 | 13.1 Luminozitate afișaj..... | 90 |
| 5.2 Verificarea transportului..... | 24 | 13.2 Limbă..... | 91 |
| 5.3 Depozitare..... | 24 | 13.3 Unitate..... | 92 |
| 5.4 Transport în vederea montajului/demontajului..... | 25 | 13.4 Blocarea tastelor..... | 92 |
| 6 Instalarea..... | 26 | 14 Setări suplimentare..... | 93 |
| 6.1 Calificarea personalului..... | 26 | 14.1 Pornire anticalară..... | 93 |
| 6.2 Obligațiile utilizatorului..... | 26 | 14.2 Duratele de parcurgere a rampei în cazul modificării valorii impuse..... | 94 |
| 6.3 Siguranță..... | 27 | 14.3 Reducerea automată a frecvenței PWM..... | 94 |
| 6.4 Poziții de montare admise și modificarea dispunerii componentelor înainte de instalare..... | 28 | 14.4 Încălzire de repaus..... | 94 |
| 6.5 Pregătirea instalării..... | 37 | 15 Diagnoză și valori de măsurare..... | 95 |
| 6.6 Instalație cu pompă cu două rotoare/instalație cu conductă în Y..... | 42 | 15.1 Ajutoare diagnoză..... | 96 |
| 6.7 Instalarea și poziția senzorilor suplimentari care trebuie conectați..... | 42 | 15.2 Informații dispozitiv..... | 96 |
| 7 Racordarea electrică..... | 42 | 15.3 Informații de service..... | 97 |
| 7.1 Alimentare electrică..... | 49 | 15.4 Detalii despre eroare..... | 97 |
| 7.2 Conexiunea SSM și SBM..... | 51 | 15.5 Prezentare generală a stării releului SSM..... | 97 |
| 7.3 Conexiunea intrărilor digitale, analogice și de magistrală..... | 51 | 15.6 Prezentare generală a stării releului SBM..... | 98 |
| 7.4 Racord traductor de presiune diferențială..... | 51 | 15.7 Prezentare generală a intrărilor analogice AI1 și AI2..... | 98 |
| 7.5 Conexiunea Wilo Net pentru funcționarea pompelor cu două rotoare..... | 52 | 15.8 Prezentare generală privind conexiunea pompei cu două rotoare..... | 98 |
| 7.6 Rotirea display-ului..... | 53 | 15.9 Prezentare generală a stării privind alternarea pompelor..... | 99 |
| 8 Instalarea modului CIF..... | 54 | 15.10 Valori măsurate..... | 99 |
| 9 Punere în funcțiune..... | 54 | 16 Resetare..... | 100 |
| 9.1 Umplere și dezaerisire..... | 55 | 16.1 Reglarea din fabrică..... | 101 |
| 9.2 Comportamentul după conectarea alimentării electrice la prima punere în funcțiune..... | 56 | 17 Defecțiuni, cauze și remediere..... | 102 |
| 9.3 Descrierea elementelor de comandă..... | 56 | 17.1 Defecțiuni mecanice fără mesaje de eroare..... | 102 |
| 9.4 Operarea pompei..... | 57 | 17.2 Mesaje de eroare..... | 102 |
| 10 Setările controlului..... | 64 | 17.3 Semnalizări de avertizare..... | 105 |
| 10.1 Funcții de reglare..... | 64 | 18 Întreținerea..... | 108 |
| | | 18.1 Admisia aerului..... | 110 |
| | | 18.2 Lucrări de întreținere..... | 110 |
| | | 19 Piese de schimb..... | 120 |
| | | 20 Eliminarea..... | 121 |

| | | |
|------|--|-----|
| 20.1 | Uleiuri și lubrifianți..... | 121 |
| 20.2 | Informații privind colectarea produselor electrice și electronice uzate | 121 |

1 Generalități

1.1 Despre aceste instrucțiuni

Aceste instrucțiuni constituie parte integrantă a produsului. Respectarea instrucțiunilor reprezintă condiția de bază pentru manevrarea și utilizarea corecte:

- Citiți cu atenție instrucțiunile înainte de orice activitate.
- Păstrați instrucțiunile accesibile în permanență.
- Respectați toate datele referitoare la produs.
- Respectați marcajele de pe produs.

Varianta originală a instrucțiunilor de exploatare este în limba germană. Variantele în toate celelalte limbi sunt traduceri ale instrucțiunilor originale de exploatare.

1.2 Dreptul de autor

WILO SE © 2026

Distribuția și reproducerea prezentului document, utilizarea și comunicarea conținutului acestuia sunt interzise, cu excepția cazului în care sunt permise în mod expres. Încălțările vă obligă la plata daunelor. Toate drepturile rezervate.

1.3 Rezerva asupra modificărilor

Wilo își rezervă dreptul de a modifica datele menționate fără notificare și nu preia nicio responsabilitate pentru inexactități tehnice și/sau omisiuni. Ilustrațiile folosite pot diferi de original și servesc doar reprezentării exemplificative a produsului.

2 Siguranță

Acest capitol conține indicații de bază pentru etapele de viață individuale ale produsului. Nerespectarea acestor indicații atrage după sine următoarele riscuri:

- Punerea în pericol a persoanelor, prin agenți de natură electrică, mecanică și bacteriologică, precum și câmpuri electromagnetice
- Periclitarea mediului înconjurător în cazul deversării unor substanțe periculoase
- Daune materiale
- Pierderea unor funcții importante ale produsului
- Erori ale procedurilor de întreținere și reparație prescrise

Nerespectarea notelor duce la pierderea oricăror pretenții de despăgubire.

Suplimentar, respectați indicațiile și instrucțiunile de siguranță din următoarele capitole!

2.1 Marcarea instrucțiunilor de siguranță

În aceste Instrucțiuni de montaj și exploatare sunt utilizate instrucțiuni de siguranță pentru evitarea daunelor materiale și corporale. Aceste instrucțiuni de siguranță sunt prezentate diferit:

- Instrucțiunile de siguranță pentru leziuni corporale încep cu un cuvânt de avertizare, sunt precedate de **un simbol corespunzător** și sunt prezentate pe un fundal gri.



PERICOL

Tipul și sursa pericolului!

Efectele pericolului și instrucțiuni pentru evitarea lor.

- Instrucțiunile de siguranță pentru daune materiale încep cu un cuvânt de semnalizare și sunt prezentate **fără** simbol.

ATENȚIE

Tipul și sursa pericolului!

Efecte sau informații.

Cuvinte de semnalizare

- **PERICOL!**
Nerespectarea duce la deces sau vătămări deosebit de grave!
- **AVERTISMENT!**
Nerespectarea poate duce la vătămări corporale (deosebit de grave)!
- **ATENȚIE!**
Nerespectarea poate duce la daune materiale, fiind posibilă o daună totală.
- **NOTĂ!**
O notă utilă privind manipularea produsului

Simboluri

În aceste instrucțiuni sunt folosite următoarele simboluri:



Simbol general pentru pericole



Pericol de tensiune electrică



Avertisment de suprafețe încinse



Avertisment cu privire la câmpuri magnetice



Avertisment privind presiunea ridicată



Note

Să respecte indicațiile aplicate direct pe produs și să le mențină lizibile în permanență:

- Note de avertizare și de pericol
- Plăcuță de identificare
- Săgeată pentru sensul de rotație/simbol pentru direcția de curgere
- Inscricționarea conexiunilor

Marcarea referințelor

Numele capitoului sau tabelului se află între ghilimele „ ”. Numărul paginii urmează între paranteze pătrate [].

2.2 Calificarea personalului

Personalul trebuie:

- Să fie instruit cu privire la normele locale de prevenire a accidentelor.
- Să fi citit și înțeles instrucțiunile de montaj și exploatare.

Personalul trebuie să aibă următoarele calificări:

- Lucrări electrice: un electrician calificat trebuie să execute lucrările electrice.
- Lucrări de montare/demontare: Personalul de specialitate trebuie instruit cu privire la folosirea sculelor necesare și a materialelor de fixare necesare.
- Operarea trebuie realizată de persoane care au fost instruite cu privire la funcționarea instalației complete.
- Lucrări de întreținere: Personalul de specialitate trebuie să fie familiarizat cu materialele folosite și eliminarea lor.

Definiție „Electrician calificat”

Electricianul calificat este o persoană cu o formare profesională de specialitate, cunoștințe și experiență adecvate, ce recunoaște riscurile legate de electricitate și le poate evita.

Domeniul de responsabilitate, competența și supravegherea personalului se vor asigura de către beneficiar. Dacă personalul nu dispune de cunoștințele necesare, acesta trebuie instruit și școlarizat. La nevoie, acest lucru poate fi realizat de producătorul produsului, la cererea beneficiarului.

2.3 Lucrări electrice

- Dispuneți efectuarea lucrărilor electrice de către un electrician calificat.
- La conexiunea la rețeaua electrică locală trebuie respectate directivele, normele și prevederile naționale aplicabile, precum și dispozițiile furnizorului de energie electrică local.
- Înaintea oricărei operațiuni, deconectați produsul de la rețeaua electrică și asigurați-l împotriva reconectării.
- Personalul este informat despre versiunea conexiunii electrice și despre posibilitățile de decuplare a produsului.
- Asigurați conexiunea electrică prin intermediul unui disjunctiv (RCD).
- Respectați informațiile tehnice din aceste instrucțiuni de montaj și exploatare, precum și cele de pe plăcuța de identificare.
- Împământați produsul.
- La conectarea produsului la instalații de distribuție electrice, respectați prevederile producătorilor.
- Dispuneți înlocuirea imediată a cablului de conectare defect de către un electrician calificat.
- Nu îndepărtați niciodată elementele de comandă.
- În cazul în care undele radio (Bluetooth) duc la riscuri (de ex., în spital), acestea trebuie deconectate sau îndepărtate, atât timp cât acestea nu sunt dorite sau sunt interzise la locul de instalare.



PERICOL

La demontare, rotorul cu magnet permanent din interiorul pompei poate fi fatal persoanelor cu implanturi medicale (de ex. stimulatori cardiace).

- Respectați codul de conduită cu caracter general, care este valabil în cazul utilizării dispozitivelor electrice!
- A nu se deschide motorul!
- Dispuneți demontarea și instalarea rotorului numai de către departamentul de service Wilo! Persoanele care poartă un stimulator cardiac **nu** trebuie să efectueze astfel de lucrări!



NOTĂ

Nu există niciun pericol cauzat de magneții din interiorul motorului, **atât timp cât motorul este montat în întregime**. Persoanele care au stimulatori cardiace pot să se apropie fără restricții de pompă.

2.4 Transport

- Purtați echipament de protecție:
 - Mănuși de protecție împotriva leziunilor provocate prin tăiere
 - Încălțăminte de protecție
 - Ochelari de protecție ermetici
 - Cască de protecție (la utilizarea mijloacelor de ridicare)
- Folosiți doar dispozitive de fixare stabilite și autorizate din punct de vedere legal.
- Alegeți dispozitivul de fixare pe baza condițiilor existente (intemperii, punct de prindere, sarcină etc.).
- Fixați dispozitivele de fixare întotdeauna de punctele de prindere prevăzute (de exemplu, ochete de ridicare).
- Poziționați mijloacele de ridicare astfel încât să asigurați întotdeauna stabilitatea în timpul utilizării.
- La utilizarea mijloacelor de ridicare, dacă este necesar (de ex. vizibilitate obstrucționată), trebuie repartizată o a doua persoană pentru coordonare.
- Nu este permisă staționarea persoanelor sub sarcini suspendate. **Nu** conduceți sarcinile peste posturile de lucru în care se află persoane.

2.5 Lucrări de montare/demontare

- Purtați echipament de protecție:
 - Încălțăminte de protecție
 - Mănuși de protecție împotriva leziunilor provocate prin tăiere
 - Cască de protecție (la utilizarea mijloacelor de ridicare)
- Respectați prevederile aplicabile la locul de utilizare și prevederile privind securitatea muncii și prevenirea accidentelor.
- Procedurile descrise în instrucțiunile de montaj și exploatare pentru scoaterea din funcțiune a produsului/instalației trebuie respectate obligatoriu.
- Deconectați produsul de la rețeaua electrică și asigurați-l împotriva reconectării neautorizate.
- Toate piesele rotative trebuie să fie în repaus.
- Închideți vana de închidere cu sertar din conducta de intrare și din conducta de refulare.
- În spațiile închise, asigurați o dezaerisire suficientă.
- Asigurați-vă că la toate lucrările de sudură sau la lucrările cu aparate electrice nu există pericol de explozie.

2.6 Lucrări de întreținere

- Purtați echipament de protecție:
 - Ochelari de protecție ermetici
 - Încălțăminte de protecție
 - Mănuși de protecție împotriva leziunilor provocate prin tăiere
- Respectați prevederile aplicabile la locul de utilizare și prevederile privind securitatea muncii și prevenirea accidentelor.
- Procedurile descrise în instrucțiunile de montaj și exploatare pentru scoaterea din funcțiune a produsului/instalației trebuie respectate obligatoriu.
- Realizați doar lucrările de întreținere care sunt descrise în aceste instrucțiuni de montaj și exploatare.
- Pentru întreținere și reparații pot fi folosite doar piese originale ale producătorului. Folosirea altor piese decât cele originale absolvă producătorul de orice răspundere.
- Deconectați produsul de la rețeaua electrică și asigurați-l împotriva reconectării neautorizate.
- Toate piesele rotative trebuie să fie în repaus.
- Închideți vana de închidere cu sertar din conducta de intrare și din conducta de refulare.

- Captați imediat scurgerile de fluid pompat și de substanțe necesare funcționării și eliminați-le conform directivelor locale aplicabile.
- Păstrați scula în locurile prevăzute.
- După încheierea lucrărilor, trebuie remontate toate dispozitivele de siguranță și de monitorizare a căror funcționare corectă va fi verificată.

2.7 Obligațiile beneficiarului

- Instrucțiunile de montaj și exploatare trebuie puse la dispoziție în limba personalului.
- Să asigure formarea necesară a personalului pentru lucrările indicate.
- Să stabilească domeniul de responsabilitate și competențele personalului.
- Puneți la dispoziție echipamentul de protecție necesar și asigurați-vă că personalul poartă echipamentul de protecție.
- Asigurați-vă că plăcuțele de siguranță și informare de pe produs sunt lizibile permanent.
- Să instruiască personalul referitor la modul de funcționare a instalației.
- Să elimine pericolele asociate energiei electrice.
- Să doteze componentele periculoase (extrem de reci, extrem de fierbinți, rotative etc.) cu o protecție la atingere pusă la dispoziție de client.
- Scurgerile de fluide pompate periculoase (de ex. explozive, toxice, fierbinți) se vor direcționa astfel încât să nu apară riscuri pentru persoane și mediul înconjurător. Să respecte legile naționale în vigoare.
- Din principiu să mențină materialele ușor inflamabile la distanță față de produs.
- Să asigure respectarea prevederilor privind prevenirea accidentelor.
- Să asigure respectarea prevederilor locale sau generale [de ex. IEC, VDE în Germania, etc.], respectiv cele ale furnizorului local de energie electrică.

Să respecte indicațiile aplicate direct pe produs și să le mențină lizibile în permanență:

- Note de avertizare și de pericol
- Plăcuță de identificare
- Săgeată pentru sensul de rotație/simbol pentru direcția de curgere
- Inscricționarea conexiunilor

Produsul nu trebuie utilizat de persoane (inclusiv copii) cu capacități fizice, senzoriale sau psihice reduse, cu excepția cazului în care acestea au fost instruite cu privire la utilizarea produsului de către o persoană responsabilă pentru siguranța lor.

Copiii trebuie supravegheați pentru a avea siguranța că nu se joacă cu produsul.

3 Utilizarea conform destinației și utilizarea necorespunzătoare

3.1 Utilizarea conform destinației

Pompele cu etanșare mecanică din seria constructivă Yonos GIGA2.0 sunt destinate utilizării ca pompe de circulație pentru sisteme pentru clădiri.

Este permisă utilizarea lor pentru:

- Sisteme de încălzire apă caldă
- Circuite de apă rece și de răcire
- Sisteme industriale de recirculare
- Circuite de agent termic

Instalarea în interiorul unei clădiri:

Pompele cu rotor uscat vor fi instalate într-un spațiu uscat, bine aerisit și ferit de îngheț.

Instalarea în exteriorul unei clădiri

- Respectați condițiile de mediu admise și gradul de protecție.
- Respectați temperaturile ambiante permise (vezi tabelul „Date tehnice”).
- Este esențial să respectați pozițiile de montare admisibile pentru instalarea în exteriorul unei clădiri (consultați capitolul „Poziții de montare admisibile pentru instalarea în exteriorul unei clădiri”).
- Respectați cerințele de izolare fonică ale locului de amplasare.
- Protejați pompa de influențele meteorologice, de ex. lumina directă a soarelui, ploaie, zăpadă, utilizând un capac adecvat pe toate părțile.
Capacul trebuie să fie instalat la fața locului pentru a se adapta condițiilor locale.
- Asigurați accesul liber al aerului la sistemul de disipare a căldurii de la modulul electronic.
- Mențineți o distanță minimă axială de 400 mm între perete și capacul ventilatorului motorului.
- Pompa se va proteja astfel încât locașurile pentru evacuarea condensului să rămână curate, fără murdărire.
- Împiedicați formarea de apă de condens prin măsuri adecvate.

**NOTĂ**

Pentru instalarea în exteriorul unei clădiri, se recomandă comandarea pompei cu carcasa pompei, piesa intermediară și motorul complet vopsite.

**NOTĂ**

La temperaturi ambientale foarte scăzute, ecranul se poate defecta. Pentru a menține gradul de protecție IP 55 al pompei, nu scoateți ecranul.

Utilizarea conform destinației a pompei presupune și respectarea acestor instrucțiuni, precum și indicațiile și marcajele de la pompă.

Orice altă utilizare decât cea indicată este considerată utilizare necorespunzătoare și conduce la excluderea oricărei răspunderi.

3.2 Utilizare necorespunzătoare

Siguranța în exploatare a produsului livrat este garantată doar la utilizarea conform destinației, în conformitate cu informațiile cuprinse în capitolul „Utilizarea conform destinației” din instrucțiunile de exploatare. Nu este permisă în nici un caz exploatarea în afara valorilor limită specificate în catalog/foaia de date.

**AVERTISMENT****Utilizarea necorespunzătoare a pompei poate conduce la situații periculoase și prejudicii!**

Prezența substanțelor interzise în fluidul pompat poate conduce la distrugerea pompei. Materialele abrazive (de exemplu nisipul) cresc uzura pompei.

Pompele fără autorizație pentru utilizare în zone potențial explozive nu pot fi utilizate în spațiile cu risc de explozie.

- Nu folosiți niciodată alte fluide pompate decât cele aprobate de producător.
- Materialele/fluidele ușor inflamabile trebuie menținute la distanță de produs.
- Nu permiteți niciodată efectuarea de lucrări neautorizate.
- Nu operați niciodată în afara limitelor de utilizare indicate.
- Nu efectuați niciodată modificări neautorizate.
- Utilizați exclusiv accesorii și piese de schimb autorizate.

4 Descrierea pompei

Pompa de înaltă eficiență Yonos GIGA2.0 cu eficiență energetică înaltă este o pompă cu etanșare mecanică cu adaptarea puterii. În domeniul de performanță cuprins între 0,37 kW ... 7,5 kW se utilizează tehnologia „Electronic Commutated Motor” (ECM). În domeniul de performanță cuprins între 11 kW ... 22 kW se utilizează tehnologia motorului asincron (AC). Pompa este executată ca pompă centrifugă de joasă presiune monoetajată cu racord cu flanșă și etanșare mecanică.

Pompa poate fi instalată direct și ca pompă pe conductă, într-o conductă suficient de bine ancorată sau poate fi amplasată pe un soclu de fundație. Pentru instalarea pe un soclu de fundație, sunt disponibile console (consultați secțiunea „Accesorii” [▶ 24]).

Carcasa pompei este realizată ca formă constructivă inline, mai precis flanșele de pe partea de aspirație și de pe cea de refulare sunt aliniată pe același ax. Toate carcusele pompelor sunt dotate cu picioare-suport. Se recomandă montarea pe un soclu de fundație.

**NOTĂ**

Pentru toate tipurile de pompă/dimensiunile de carcasă din seria constructivă Yonos GIGA2.0-D sunt disponibile flanșe oarbe (accesorii, vezi capitolul „Accesorii” [▶ 24]). La schimbarea ansamblului de motor cu rotor hidraulic (motor cu rotor hidraulic și modul electronic) o acționare poate rămâne în funcțiune.

Fig. I ... III prezintă un desen vedere explodată a pompei (0,37 kW ... 7,5 kW) cu componentele principale. În cele ce urmează este prezentată structura pompei în detaliu.

Clasificarea componentelor principale conform Fig. I ... III din tabelul „Clasificarea componentelor principale”:

| Nr. | Componentă a instalației |
|-----|---|
| 1 | Partea inferioară a modului electronic |
| 2 | Partea superioară a modului electronic |
| 3 | Șuruburi de fixare ale părții superioare a modului electronic, 4x |
| 4 | Șuruburi de fixare ale părții inferioare a modului electronic, 4x |
| 5 | Fiting cu inel de strângere al tubului de măsurare a presiunii (pe partea carcasei), 2x |
| 6 | Piuliță olandeză a fittingului cu inel de strângere (pe partea carcasei), 2x |
| 7 | Tub de măsurare a presiunii, 2x |
| 8 | Traductor de presiune diferențială (DDG) |
| 9 | Piuliță olandeză a fittingului cu inel de strângere (pe partea DDG), 2x |
| 10 | Șuruburi de fixare ale motorului, fixare principală, 4x |
| 10a | 2x șuruburi de fixare auxiliare |
| 11 | Adaptor de motor pentru modul electronic |
| 12 | Carcasa motorului |
| 13 | Deținător DDG |
| 14a | Filet de fixare a ochetilor de transport pe flanșa motorului, 2x |
| 14b | Filet de fixare a ochetilor de transport pe carcasa motorului, 2x |
| 15 | Flanșă motor |
| 16 | arbore motor |
| 17 | Deflector |
| 18 | Piesă intermediară |
| 19 | Inel de etanșare |
| 20 | Inel distanțier al etanșării mecanice |
| 21 | Rotor hidraulic |
| 22 | Piuliță rotor |
| 23 | Șaibă suport a piuliței rotorului |
| 24 | Carcasă pompă |
| 25 | Unitatea rotativă al etanșării mecanice |
| 26 | Contra-inelul etanșării mecanice |
| 27 | Placă de protecție (în funcție de tipul pompei) |
| 28 | Ventil de dezaerisire |
| 29 | Șurub de fixare al ansamblului motor cu rotor hidraulic, 4x |
| 30 | Ochet de transport, 2x |
| 31 | Inel de etanșare acționare |
| 32 | Clapeta pompei cu două rotoare |
| 33 | Șaibă de compensare a pompei cu două rotoare (în funcție de tipul pompei) |
| 34 | Axa pompei cu două rotoare (în funcție de tipul pompei) |
| 35 | Șurub de închidere al orificiului axului, 2x (în funcție de tipul pompei) |
| 36a | Inel de protecție |
| 36b | Inel de protecție |
| 37 | Pană |
| 38 | Fereastră piesă intermediară |

Tab. 1: Clasificarea componentelor principale (0,37 kW ... 7,5 kW)

Fig. IV ... VI prezintă un desen vedere explodată a pompei (11 kW ... 22 kW) cu evidențierea componentelor principale. În cele ce urmează este prezentată structura pompei în detaliu. Clasificarea componentelor principale conform Fig. IV ... VI din tabelul „Clasificarea componentelor principale”:

| Nr. | Componentă a instalației |
|------|---|
| 1 | Kit de înlocuire (complet) |
| 1.1 | Rotor hidraulic-kit de montaj |
| 1.11 | Piuliță |
| 1.12 | Șaibă de strângere |
| 1.13 | Rotor hidraulic |
| 1.14 | Inel de etanșare |
| 1.15 | Șaibă de compensare |
| 1.16 | Șaibă de compensare |
| 1.2 | Etanșare mecanică-kit de montaj |
| 1.21 | Etanșare mecanică |
| 1.3 | Piesă intermediară-kit de montaj |
| 1.31 | Ventil de dezaerisire |
| 1.32 | Apărătoare cuplaj |
| 1.33 | Piesă intermediară |
| 1.4 | Cuplaj/arbore-kit de montaj |
| 1.41 | Cuplaj/arbore complet |
| 1.42 | Inel de oprire |
| 1.43 | Pană |
| 1.44 | Șuruburi cuplaj |
| 1.5 | Cuplaj complet |
| 2 | Motor cu placă de adaptare și modul electronic |
| 3 | Carcasă pompă-kit de montaj |
| 3.1 | Carcasă pompă |
| 3.2 | Clapetă cu comutare \leq DN 80 (numai Yonos GIGA2.0-D) |
| 3.3 | Clapetă cu comutare DN 100/125 (numai Yonos GIGA2.0-D) |
| 3.4 | Clapetă cu comutare DN 150/200 (numai Yonos GIGA2.0-D) |
| 3.5 | Șurub de închidere pentru orificiul de scurgere |
| 4 | Șuruburi de fixare pentru piesa intermediară/carcasa pompei |
| 5 | Șuruburi de fixare pentru motor/piesă intermediară |
| 6 | Piuliță pentru motor/fixare piesă intermediară |
| 9 | Traductor de presiune diferențială (DDG) |

Tab. 2: Clasificarea componentelor principale (11 kW ... 22 kW)

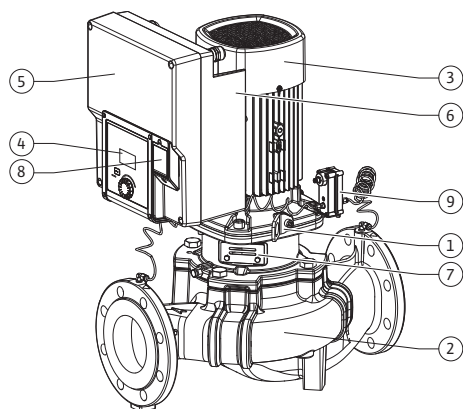


Fig. 1: Prezentarea generală a pompei

| Poz. | Denumire | Explicare |
|------|--|---|
| 1 | Ocheți de transport | Servesc la transportul și ridicarea componentelor. Consultați capitolul „Instalarea” [► 26]. |
| 2 | Carcasă pompă | Instalarea conform capitolului „Instalarea” [► 26]. |
| 3 | Motor | Unitate de antrenare. Formează acționarea împreună cu modulul electronic. |
| 4 | Ecran grafic | Informează cu privire la setări și la starea pompei. Interfață utilizator pentru reglarea pompei. |
| 5 | Modul electronic | Unitate electronică cu ecran grafic. |
| 6 | Ventilator electric | Răcește modulul electronic (în funcție de tip). |
| 7 | Placă de protecție în fața ferestrei piesei intermediare | Protejează împotriva arborelui motor care se rotește (în funcție de tipul pompei). |
| 8 | Interfață Wilo-Connectivity Interface | Interfață opțională |

| Poz. | Denumire | Explicare |
|------|------------------------------------|--|
| 9 | Traductor de presiune diferențială | 2 ... 10 V cu conexiuni tubulare capilare pe flanșele de pe partea de aspirație și de refulare |

Tab. 3: Descrierea pompei

- Poz. 3: Motorul cu modulul electronic montat poate fi rotit în raport cu piesa intermediară. Pentru aceasta, respectați informațiile din capitolul „Poziții de montare admise și modificarea dispunerii componentelor înainte de instalare” [► 28].
- Poz. 4: Ecranul poate fi rotit în pași de 90°, după cum este necesar. (A se vedea capitolul „Rotirea ecranului [► 53]”)
- Poz. 6: În jurul ventilatorului electric trebuie să se asigure un flux continuu și liber de aer. (A se vedea capitolul „Instalarea” [► 26])
- Poz. 7: Placa de protecție trebuie îndepărtată pentru a verifica scurgerile (în funcție de tipul pompei). Respectați instrucțiunile de siguranță din capitolul „Punerea în funcțiune” [► 54]!

Plăcuțe de identificare (Fig. 2) pentru puterea motorului 0,37 kW ... 7,5 kW

| | | | |
|---|----------------------------------|---|--------------------------------------|
| 1 | Plăcuța de identificare a pompei | 2 | Plăcuța de identificare a acționării |
|---|----------------------------------|---|--------------------------------------|

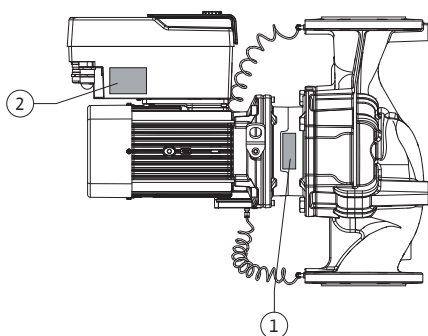


Fig. 2: Plăcuțe de identificare

- Există un număr de serie pe plăcuța de identificare a tipului pompei. Acesta trebuie să fie specificat de ex. pentru comanda pieselor de schimb.
- Plăcuța de identificare a acționării se află pe partea laterală a modului electronic. Racordul electric trebuie să se realizeze în conformitate cu datele de pe plăcuța de identificare a acționării.

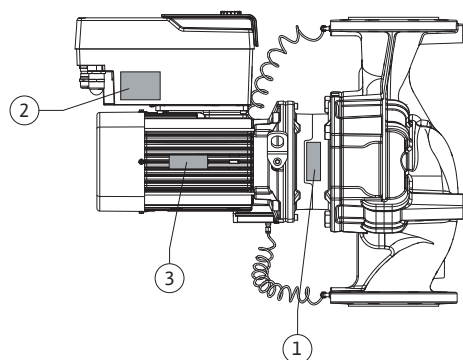


Fig. 3: Plăcuțe de identificare 11 ... 22 kW

Plăcuțe de identificare (Fig. 3) pentru puterea motorului 11 kW ... 22 kW

| | |
|---|--------------------------------------|
| 1 | Plăcuța de identificare a pompei |
| 2 | Plăcuța de identificare a acționării |
| 3 | Plăcuța de identificare a motorului |

Tab. 4: Plăcuțe de identificare la 11 kW ... 22 kW

- Există un număr de serie pe plăcuța de identificare a tipului pompei. Acesta trebuie să fie specificat de ex. pentru comanda pieselor de schimb.
- Plăcuța de identificare a acționării se află pe partea laterală a modului electronic. Racordul electric trebuie să se realizeze în conformitate cu datele de pe plăcuța de identificare a acționării.
- Plăcuța de identificare a motorului se află pe partea laterală a carcasei motorului.

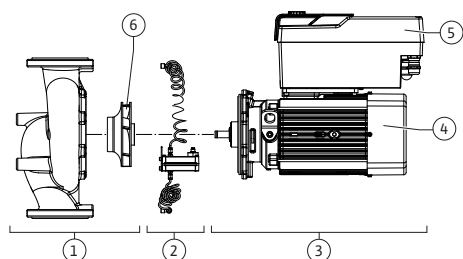


Fig. 4: Subansambluri funcționale

Subansambluri funcționale (Fig. 4)

| Poz. | Denumire | Descriere |
|------|------------------------------------|--|
| 1 | Unitate hidraulică | Unitatea hidraulică constă din carcasa pompei și rotorul hidraulic. |
| 2 | Traductor de presiune diferențială | Traductor de presiune diferențială cu elemente de conexiune și fixe |
| 3 | Acționare | Acționarea constă din motor și modul electronic. |
| 4 | Motor | În funcție de tipul pompei, cu piesă intermediară integrată sau separată |
| 5 | Modul electronic | Unitate electronică |
| 6 | Rotor hidraulic | |

Tab. 5: Subansambluri funcționale

Motorul acționează unitatea hidraulică. Controlul motorului este preluat de modulul electronic.

Unitatea hidraulică nu reprezintă un subansamblu pregătit pentru montaj, din cauza arborelui continuu al motorului. La majoritatea lucrărilor de întreținere și reparații această unitate este

demontată. Pentru indicații despre lucrările de întreținere și reparații, consultați capitolul „Întreținerea” [► 108].

Ansamblu motor cu rotor hidraulic

Rotorul hidraulic și piesa intermediară (în funcție de tipul pompei) formează împreună cu motorul ansamblul motor cu rotor hidraulic (Fig. 5).

Ansamblul motor cu rotor hidraulic poate fi deconectat de la carcasa pompei pentru următoarele scopuri:

- Motorul cu modulul electronic trebuie rotit într-o poziție diferită față de carcasa pompei.
- Este necesar un acces la rotorul hidraulic și etanșarea mecanică.
- Motorul și unitatea hidraulică trebuie deconectate.

Carcasa pompei poate rămâne în conductă.

Respectați capitolul „Poziții de montare admise și modificarea dispunerii componentelor înainte de instalare” [► 28] și capitolul „Întreținerea” [► 108].

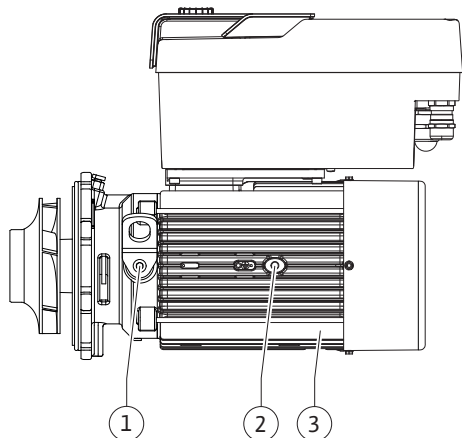


Fig. 5: Ansamblu motor cu rotor hidraulic

4.1 Cod de identificare

Puterea motorului 0,37 kW ... 7,5 kW

| Exemplu: Yonos GIGA2.0-I 65/1-20/M-4,0-xx | |
|---|--|
| Yonos GIGA | Denumire pompă |
| 2.0 | Generația a doua |
| -I | Pompă inline cu un rotor |
| -D | Pompă inline cu două rotoare |
| -B | Pompă monobloc |
| 65 | Racord flanșă DN 65 (la pompele monobloc, dimensiunea flanșei de compresie) |
| 1-20 | Înălțime implicită reglabilă continuu 1: Înălțime de pompare minimă în m 20: Înălțime de pompare maximă în m la Q = 0 m ³ /h |
| M- | Variantă cu alimentare electrică 1~230 V |
| 4,0 | Putere nominală a motorului în kW |
| -xx | Variantă, de ex. R1 |

Tab. 6: Codul de identificare

Puterea motorului 11 kW ... 22 kW

| Exemplu: Yonos GIGA2.0-I 65/150-11/2-xx | |
|---|---|
| Yonos GIGA | Denumire pompă |
| 2.0 | Generația a doua |
| -I | Pompă inline cu un rotor |
| -D | Pompă inline cu două rotoare |
| -B | Pompă monobloc |
| 65 | Racord flanșă DN 65 (la pompele monobloc, dimensiunea flanșei de compresie) |
| 150 | Diametru nominal al rotorului hidraulic în mm ¹⁾ |
| 11 | Putere nominală a motorului în kW |
| 2 | Număr de poli |
| -xx | Variantă, de ex. R1 |

Exemplu: Yonos GIGA2.0-I 65/150-11/2-xx

¹⁾ Nu corespunde cu diametrul real al rotorului. Utilizați catalogul de piese de schimb pentru piese de schimb.

Tab. 7: Codul de identificare

Pentru o prezentare generală a tuturor variantelor de produs, a se vedea Wilo-Select/ catalogul.

4.2 Date tehnice

| Caracteristică | Valoare | Notă |
|---|---|--|
| Racordare electrică: | | |
| Domeniu de tensiune | 3~380 V ... 3~480 V (± 10 %), 50/60 Hz | Tipuri de rețea compatibile: TN, TT, IT ¹⁾ |
| Domeniu de tensiune | 1~220 V ... 1~240 V (± 10 %), 50/60 Hz | Tipuri de rețea compatibile: TN, TT, IT ¹⁾ |
| Domeniu de performanță | 3~ 0,55 kW ... 22 kW | În funcție de tipul pompei |
| Domeniu de performanță | 1~ 0,37 kW ... 1,5 kW | În funcție de tipul pompei |
| Domeniu de turație | 450 rot./min ... 3600 rot./min | În funcție de tipul pompei |
| Condiții de mediu²⁾: | | |
| Gradul de protecție | IP 55 | EN 60529 |
| Temperatură ambientă la funcționare min./max. (3~) | -30 °C ... +50 °C | Temperaturi ambiante mai mari sau mai mici sunt disponibile la cerere |
| Temperatură ambientă la funcționare min./max. (1~) | 0 °C ... +50 °C | Temperaturi ambiante mai mari sau mai mici sunt disponibile la cerere |
| Temperatură bei depozitare min./max. | -30 °C ... +70 °C | > +60 °C limitat la o durată de 8 săptămâni. |
| Temperatură la transport min./max. | -30 °C ... +70 °C | > +60 °C limitat la o durată de 8 săptămâni. |
| Umiditate atmosferică relativă | < 95 %, fără condensare | |
| Înălțime de amplasare max. | 2000 m peste nivelul mării | Pompele pot fi încărcate cu 100% putere motor până la o altitudine de instalare de 2000 m. Numai pentru putere motor 11 ... 22 kW, este posibilă, la cerere, o altitudine de instalare de până la 3500 m. |
| Clasă de izolație | F | |
| Gradul de murdărire | 2 | DIN EN 61800-5-1 |
| Protecția motorului | integrată | |
| Protecție la supratensiune | integrată | |
| Categorie supratensiune | OVC III + SPD/MOV ³⁾ | Categorie supratensiune III + Protecție la supratensiune/Varistor oxid de metal |
| Funcție de protecție cu borne de control | SELV, izolat galvanic | |
| Compatibilitate electromagnetică ⁷⁾ | | |
| Producere de perturbații conform: Rezistență la perturbații conform: | EN 61800-3:2018 EN 61800-3:2018 | Mediul rezidențial (C1) ⁶⁾ Mediul industrial (C2) |
| Nivel de zgomot ⁴⁾ | $L_{pA,1m} < 81$ dB (A) ref. 20 μPa | În funcție de tipul pompei |

| Caracteristică | Valoare | Notă |
|---|---|---|
| Diametru nominal DN | Yonos GIGA2.0-I/-D/-B: 32/40/50/65/80/100/125/150 /200 | |
| Racorduri conductă | Flanșa PN 16 | EN 1092-2 |
| Presiune de lucru max. admisă | 16 bari (până la + 120 °C) 13 bari (până la 140 °C) | |
| Temperatura min./max. admisă a fluidului pompat | -20 °C ... +120 °C -20 °C ... +140 °C) | În funcție de fluidul pompat și tipul pompei |
| Fluide admise pentru pompare ⁵⁾ | Apă de încălzire conform VDI 2035 partea 1 și partea 2 Apă de răcire/apă rece Amestec de apă-glicol până la 40% în volum Amestec de apă-glicol până la 50% în volum Ulei termic Alte medii | Versiune standard Versiune standard Versiune standard Numai la model special Numai la model special Numai la model special |

¹⁾ Nu sunt permise rețelele TN și TT cu un conductor sub tensiune împământat.

²⁾ Informații mai detaliate, specifice produsului, cum ar fi puterea absorbită, dimensiunile și greutatea pot fi găsite în documentația tehnică din catalog sau pe Wilo-Select online.

³⁾ Over Voltage Category III + Surge Protective Device/Metall Oxid Varistor

⁴⁾ Valoarea medie a nivelului de zgomot într-o încăpere de măsurare cu formă rectangulară la 1 m distanță față de suprafața pompei conform DIN EN ISO 3744.

⁵⁾ Alte informații cu privire la fluidele pompate se găsesc în secțiunea „Fluidele pompate”.

⁶⁾ La tipurile de pompă DN 100 și DN 125 cu puteri ale motoarelor 2,2 și 3 kW, la o putere electrică redusă în mediul conductiv, în anumite condiții nefavorabile la utilizarea în mediul rezidențial (C1), se poate ajunge la deficiențe de compatibilitate electromagnetică. În acest caz, contactați WILo SE pentru a găsi împreună o măsură de remediere rapidă și adecvată.

⁷⁾ Yonos GIGA2.0-I/-D este un dispozitiv profesional conform EN 61000-3-2.

Tab. 8: Date tehnice

| Informații complementare CH | Fluide pompate admise |
|-----------------------------|--|
| Pompe de încălzire | Apă de încălzire (conform VDI 2035/VdTÜV Tch 1466/CH: conform SWKI BT 102-01) ... Fără agenți de legare a oxigenului, fără agenți de etanșare chimici (fiți atenți la instalația închisă pentru evitarea coroziunii conform VDI 2035 (CH: SWKI BT 102-01); prelucrați punctele neetanșate). |

Fluide pompate

Amestecurile de apă-glicol sau fluide pompate cu o vâscozitate diferită de apa pură măresc puterea absorbită a pompei. Folosiți numai amestecuri cu inhibitori de protecție la coroziune. **Respectați indicațiile aferente ale producătorului!**

- Fluidul pompat nu trebuie să conțină sedimente.
- Pentru utilizarea altor fluide pompate este necesar acordul Wilo.
- Amestecurile cu o concentrație de glicol > 10 % influențează caracteristica $\Delta p-v$ și calcularea debitului.
- Compatibilitatea etanșării standard/etanșării mecanice standard cu fluidul pompat este de obicei dată în condiții normale ale instalației.
Circumstanțele speciale pot necesita etanșări speciale, de exemplu:
 - Substanțele solide, uleiurile sau substanțele invazive EPDM în fluidul pompat,
 - proporții de aer din instalație și altele

Respectați fișa de date de securitate pentru fluidul pompat!

**NOTĂ**

Când se utilizează amestecuri de apă-glicol, se recomandă în general utilizarea unei variante S1 cu o etanșare mecanică corespunzătoare.

4.3 Conținutul livrării

- Pompă
- Instrucțiuni de montaj și exploatare și declarația de conformitate

**NOTĂ**

Sunt montate din fabrică:

- La puterea motorului 0,37 ... 7,5 kW:
Presetupă pentru cablu M25 pentru alimentarea electrică și presetupă pentru cablu M20 pentru cablul traductorului de presiune diferențială/ comunicarea cu pompele cu două rotoare.
- La puterea motorului 11 ... 22 kW:
Presetupă pentru cablu M40 pentru alimentarea electrică și presetupă pentru cablu M20 pentru cablul traductorului de presiune diferențială/ comunicarea cu pompele cu două rotoare.
 - ▶ Toate celelalte presetupe pentru cablu M20 necesare trebuie să fie puse la dispoziție de client.

4.4 Accesorii**Accesoriile trebuie comandate separat.**

- 3 console cu material de fixare pentru montarea fundației
- Suporturi pentru amplasare pe fundație (Yonos GIGA2.0-B)
- Flanșă oarbă pentru carcasa pompei cu două rotoare
- Modul CIF PLR pentru conectare la PLR/convertor de interfață
- Modul CIF LON pentru conectarea la rețeaua LONWORKS
- Modul CIF BACnet
- Modul CIF Modbus
- Modul CIF CANopen
- Modul CIF Ethernet Multiprotocol (Modbus TCP, BACnet/IP)
- Conexiune M12 RJ45 CIF-Ethernet (pentru deconectarea ușoară a conexiunii cablului de date în caz de întreținere)
- Set presetupă pentru cablu
- Traductor de presiune diferențială 2 ... 10 V
- Traductor de presiune diferențială 4 ... 20 mA

Pentru lista detaliată, vezi catalogul, respectiv lista pieselor de schimb.

**NOTĂ**

Modulele CIF pot fi conectate doar dacă pompa nu se află sub tensiune.

5 Transport și depozitare**5.1 Expedierea**

Pompa este ambalată din fabrică într-o cutie de carton sau este fixată pe un palet și este protejată împotriva prafului și umidității.

5.2 Verificarea transportului

Livrarea trebuie neapărat verificată sub aspectul deteriorărilor și al integrității. Eventualele daune existente trebuie consemnate pe documentele de transport! Comunicați deficiențele societății de transport sau producătorului încă de la data primirii. Pretențiile emise ulterior nu mai pot fi solicitate.

Pentru ca pompa să nu se deterioreze în timpul transportului, îndepărtați ambalajul exterior abia la locul de utilizare.

5.3 Depozitare**ATENȚIE****Daune materiale din cauza transportului și a depozitării necorespunzătoare!**

- În timpul transportului și al depozitării temporare, produsul se va feri de umezeală, îngheț și deteriorare prin acțiuni mecanice exterioare.

Lăsați autocolantele pe racordurile conductelor pentru a nu ajunge murdărie sau alte corpuri străine în carcasa pompei.

Rotiți arborele pompei o dată pe săptămână cu o cheie tubulară, pentru a evita formarea de striății la lagăre și înțepenirea (a se vedea Fig. 6).

În cazul în care este necesar un timp de depozitare mai lung, solicitați la Wilo informații referitoare la măsurile de conservare ce trebuie întreprinse.

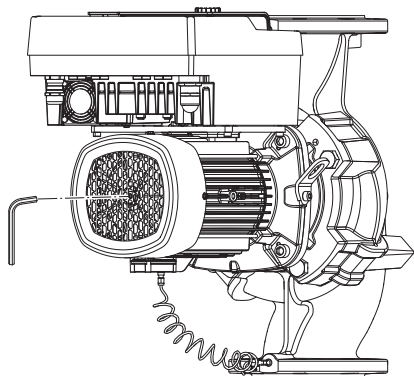


Fig. 6: Rotirea arborelui

5.4 Transport în vederea montajului/ demontajului

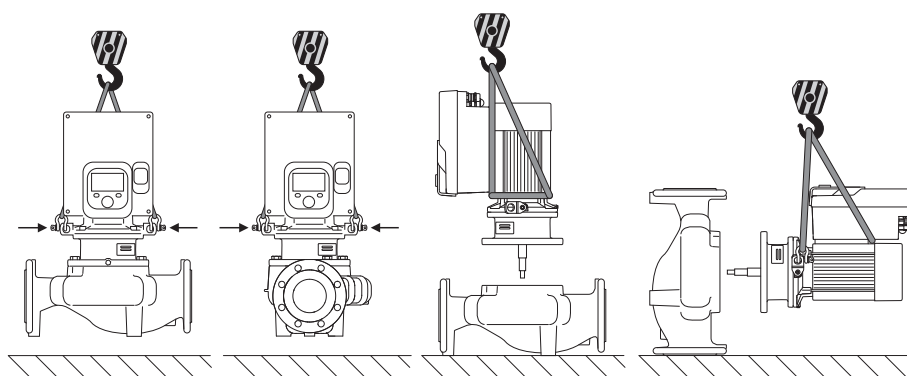


Fig. 7: Direcție de ridicare pompă cu un rotor

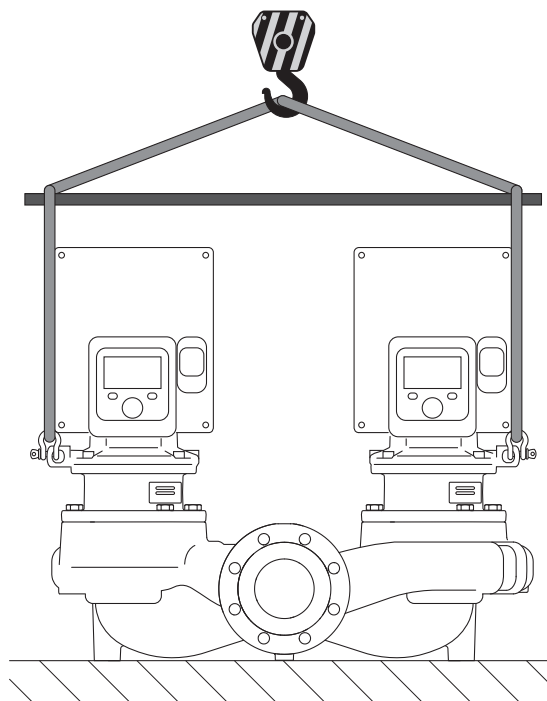


Fig. 8: Direcție de ridicare pompă cu două rotoare

Transportul pompei trebuie efectuat cu ajutorul mijloacelor de ridicare autorizate (palan, macara etc.). Mijloacele de ridicare trebuie să fie fixate pe ochetii de transport existenți pe flanșa motorului. Împingeți buclele de ridicare, dacă este necesar, sub placa de adaptare (Fig. 7/8). Asigurați pompa împotriva răsturnării.

**AVERTISMENT**

Ocheții de transport deteriorați se pot rupe și pot duce la vătămări corporale considerabile.

- Verificați întotdeauna ocheții de transport pentru a nu prezenta deteriorări și pentru a fi fixați corect.

**NOTĂ**

Rabatați/roțiți ocheții de transport în vederea îmbunătățirii distribuției greutății, în funcție de direcția de ridicare.

Pentru aceasta, desfaceți șuruburile de fixare și strângeți-le la loc!

**PERICOL**

Risc de leziuni fatale din cauza pieselor care cad!

Pompa singură și componente ale acesteia pot avea o greutate proprie foarte mare. În cazul căderii componentelor, există pericolul de tăiere, strivire, contuzie sau lovire, care pot duce chiar la deces.

- Utilizați întotdeauna mijloace de ridicare adecvate și asigurați componentele împotriva căderii.
- Nu staționați niciodată sub sarcini suspendate.
- În cazul depozitării și al transportului, dar și înaintea tuturor lucrărilor de instalare și de montaj, asigurați-vă că pompa se află într-o poziție sigură și că are stabilitate.

**AVERTISMENT**

Vătămări corporale cauzate de amplasarea neasigurată a pompei!

Picioarele cu orificii filetate servesc exclusiv la fixare. Este posibil ca pompa să nu aibă suficientă stabilitate în stare liberă.

- Nu așezați niciodată pompa pe picioarele-suport fără să fie asigurată.

ATENȚIE

Ridicarea necorespunzătoare a pompei de modulul electronic poate deteriora pompa.

- Nu ridicați niciodată pompa de modulul electronic.

6 Instalarea**6.1 Calificarea personalului**

- Lucrări de montare/demontare: Personalul de specialitate trebuie instruit cu privire la folosirea sculelor necesare și a materialelor de fixare necesare.

6.2 Obligațiile utilizatorului

- Respectați prevederile naționale și regionale!
- Respectați prevederile locale în vigoare ale asociațiilor profesionale în materie de prevenire a accidentelor și de siguranță.
- Puneți la dispoziție echipamentul de protecție și asigurați-vă că personalul poartă echipamentul de protecție.
- Respectați toate prevederile referitoare la lucrul cu sarcini grele.

**PERICOL**

La demontare, rotorul cu magnet permanent din interiorul pompei poate fi fatal persoanelor cu implanturi medicale (de ex. stimulatoare cardiace).

- Respectați codul de conduită cu caracter general, care este valabil în cazul utilizării dispozitivelor electrice!
- A nu se deschide motorul!
- Dispuneți demontarea și instalarea rotorului numai de către departamentul de service Wilo! Persoanele care poartă un stimulator cardiac **nu** trebuie să efectueze astfel de lucrări!

**PERICOL****Risc de leziuni fatale din cauza lipsei dispozitivelor de protecție!**

Dacă dispozitivele de protecție nu sunt montate la modulul electronic sau în zona cuplajului/motorului, există pericolul de electrocutare sau de rănire mortală la atingerea componentelor rotative.

- Înainte de punerea în funcțiune, trebuie mai întâi remontate dispozitivele de protecție demontate, ca de ex. capacul modulului electronic sau măștile cuplajelor!

**PERICOL****Risc de leziuni fatale din cauza modulului electronic nemontat!**

Contactele motorului pot prezenta o tensiune mortală!

Regimul de funcționare normală a pompei este permis numai cu modulul electronic montat.

- Nu racordați sau nu utilizați niciodată pompa fără modulul electronic montat!

**PERICOL****Risc de leziuni fatale din cauza pieselor care cad!**

Pompa singură și componente ale acesteia pot avea o greutate proprie foarte mare. În cazul căderii componentelor, există pericolul de tăiere, strivire, contuzie sau lovire, care pot duce chiar la deces.

- Utilizați întotdeauna mijloace de ridicare adecvate și asigurați componentele împotriva căderii.
- Nu staționați niciodată sub sarcini suspendate.
- În cazul depozitării și al transportului, dar și înaintea tuturor lucrărilor de instalare și de montaj, asigurați-vă că pompa se află într-o poziție sigură și că are stabilitate.

**AVERTISMENT****Vătămări corporale din cauza forțelor magnetice puternice!**

Deschiderea motorului duce la forțe magnetice puternice, cu efect de șoc. Acestea pot provoca accidentări grave prin tăiere, strivire sau lovire.

- A nu se deschide motorul!

**AVERTISMENT****Suprafață fierbinte!**

Întreaga pompă poate fi foarte fierbinte. Există pericol de arsuri!

- Înainte de efectuarea oricărei operațiuni, lăsați pompa să se răcească!



AVERTISMENT

Pericol de opărire!

În cazul unor temperaturi și presiuni de sistem înalte ale fluidului pompat, pompa trebuie lăsată mai întâi să se răcească și apoi trebuie eliminată presiunea din sistem.

ATENȚIE

Pericol de deteriorare a pompei prin supraîncălzire!

Pompa nu trebuie să funcționeze mai mult de 1 minut fără debit. Prin acumularea de energie se produce căldură, care poate deteriora arborele, rotorul hidraulic și etanșarea mecanică.

- Asigurați-vă că debitul minim Q_{\min} nu va scădea sub valoarea indicată.

Calcul estimativ al Q_{\min} :

$$Q_{\min} = 10 \% \times Q_{\max \text{ pompă}} \times \text{turația actuală} / \text{turația max.}$$

6.4 Poziții de montare admise și modificarea dispunerii componentelor înainte de instalare

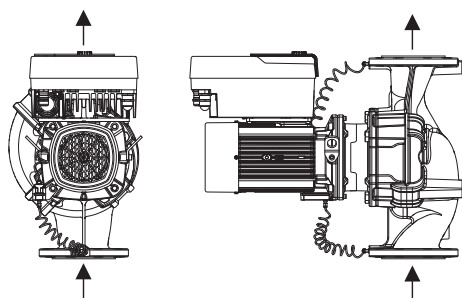


Fig. 9: Dispunerea componentelor în starea de livrare

Dispunerea componentelor premontate din fabrică, în raport cu carcasa pompei (vezi Fig. 9) poate fi modificată la locul de montaj, în caz de necesitate. Acest lucru poate fi necesar, de ex. în următoarele cazuri:

- Asigurarea dezaerării pompelor
- Facilitează o operare îmbunătățită
- Evitarea pozițiilor de montare nepermise (motorul și/sau modulul electronic orientat în jos).

În majoritatea cazurilor, rotirea ansamblului motor cu rotor hidraulic în raport cu carcasa pompei este suficientă. Dispunerea posibilă a componentelor rezultă din pozițiile de montare admise.

6.4.1 Poziții de montare admise la arborele motor dispus orizontal

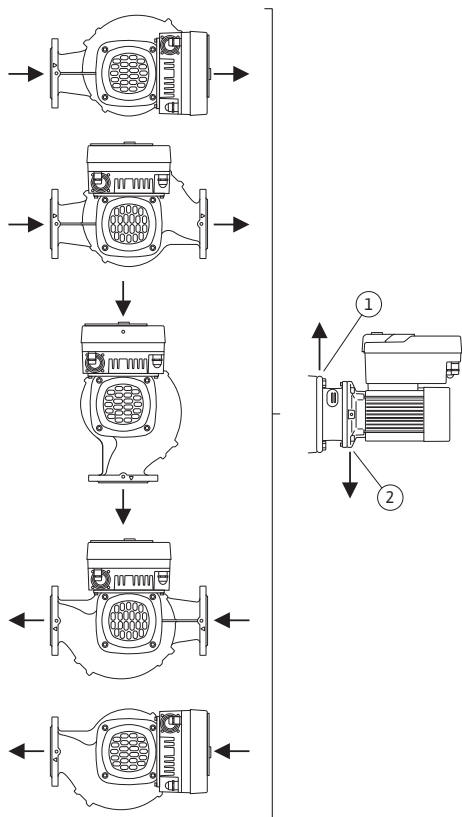


Fig. 10: Poziții de montare admise la arborele motor dispus orizontal

Pozițiile de montare admise la arborele motor dispus orizontal și la modulul electronic orientat în sus (0°) sunt reprezentate în Fig. 10.

Este permisă orice poziție de montare, cu excepția „modulului electronic în jos” (-180°).

Dezaerarea pompei este garantată în mod optim atunci când ventilul de dezaerisire este orientat în sus (Fig. 10, poz. 1).

În această poziție (0°), condensul rezultat poate fi evacuat orientat, prin gaura existentă, piesa intermediară a pompei, precum și prin motor (Fig. 10, poz. 2).



NOTĂ

Poziția de montare cu un arbore orizontal al motorului este permisă numai până la o putere a motorului de 15 kW.

Nu este necesară susținerea motorului.

La o putere a motorului > 15 kW, realizați poziția de montare numai cu un arbore vertical al motorului.



NOTĂ

Amplasați pompele monobloc din seria constructivă Yonos GIGA2.0-B pe fundații sau console adecvate (Fig. 11).

Motorul trebuie să fie susținut de la o putere a motorului de 18,5 kW. (Consultați modelele de montare).

La instalarea cu motorul în poziție verticală, picioarele carcasei pompei și picioarele carcasei motorului trebuie înșurubate. Acest lucru trebuie să se efectueze fără tensiune.

Inegalitatea dintre picioarele carcasei motorului și a pompei trebuie să fie nivelată pentru instalarea fără tensiune.

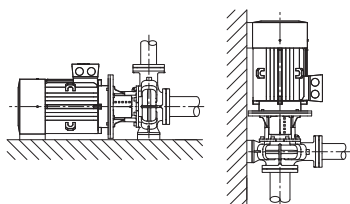
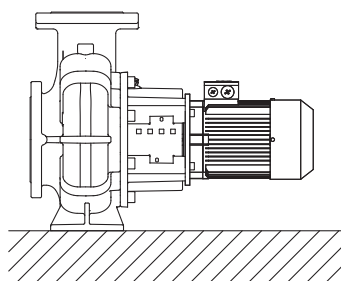
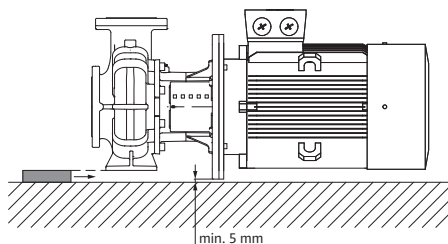


Fig. 11: Yonos GIGA2.0-B

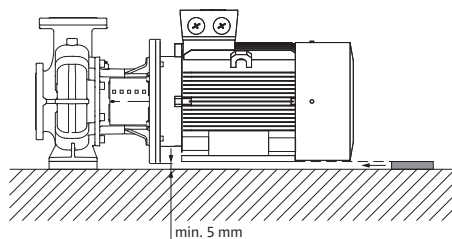
Exemple de instalare Yonos GIGA2.0-B:



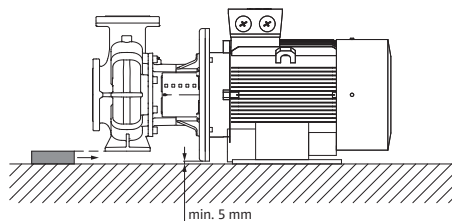
Nu este necesar niciun suport



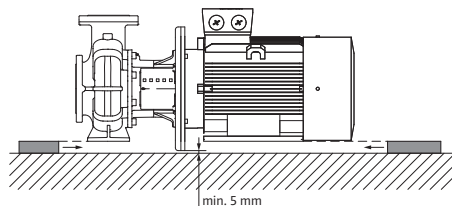
Carcasa pompei sprijinită



Motor susținut



Carcasa pompei sprijinită, motor fixat pe fundație



Carcasă pompă și motor sprijinite

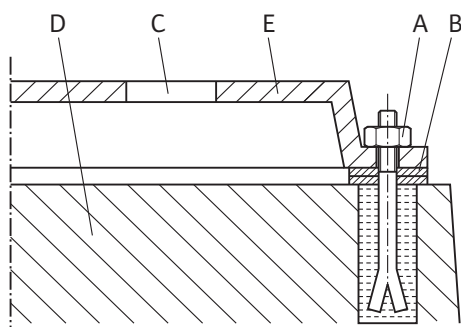


Fig. 12: Exemplu pentru un racord filetat fundație

Exemplu pentru un racord filetat fundație

- La amplasarea pe fundație, aliniați agregatul complet cu ajutorul unei nivele cu bulă de aer (la arbore/racord de refulare).
- Montați întotdeauna plăci de reazem (B) la stânga și la dreapta în imediata apropiere a materialului de fixare (de ex. buloane de fixare (A)) între placa de bază (E) și fundație (D).
- Strângeți uniform și fix materialul de fixare.
- La distanțe > 0,75 m, sprijiniți placa de bază central, între elementele de fixare.

6.4.2 Poziții de montare admise la arborele motor dispus vertical

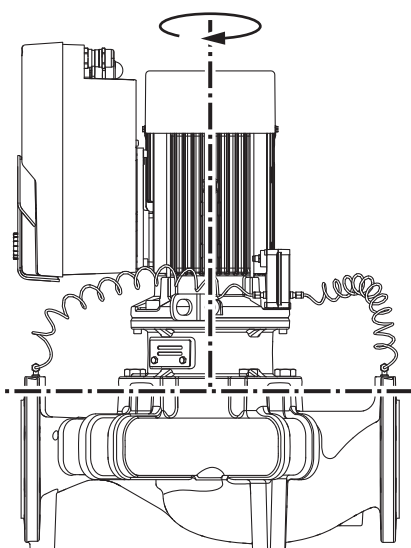


Fig. 13: Poziții de montare admise la arborele motor dispus vertical

Pozițiile de montare permise cu un arbore motor vertical sunt prezentate în Fig. 10.

Sunt permise toate pozițiile de montare cu excepția „motorul în jos”.

Ansamblul motor cu rotor hidraulic poate fi dispus – în raport cu carcasa pompei – în diferite poziții.

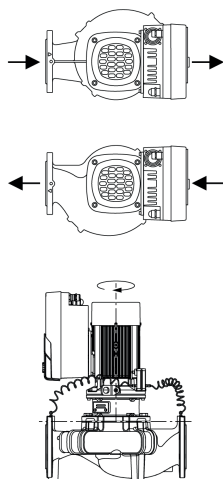
În funcție de tipul pompei, sunt posibile următoarele poziții:

- Opt poziții diferite ($8 \times 45^\circ$)
- Patru poziții diferite ($4 \times 90^\circ$)

În cazul pompelor cu două rotoare, cele două seturi de conectare nu pot fi rotite unul spre de celălalt în raport cu axele arborelui din cauza dimensiunilor modulelor electronice.

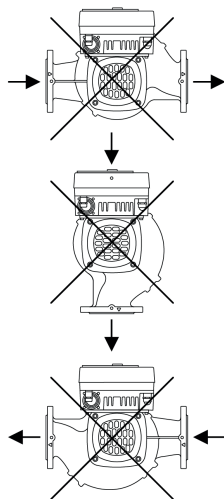
6.4.3 Poziții de instalare admise pentru instalarea în exteriorul unei clădiri

La instalarea în exteriorul unei clădiri, sunt permise doar următoarele poziții de montare:



- Arbore motor orizontal cu modul electronic vertical cu aliniere la $\pm 90^\circ$
- Arbore motor vertical și modul electronic

Următoarele poziții de montare nu sunt permise:



- Poziții de montare cu arborele motor orizontal și modulul electronic orientat în sus (0°) și în jos (-180°).

6.4.4 Rotirea ansamblului motor cu rotor hidraulic (pentru putere motor 0,37 kW ... 7,5 kW)

Ansamblul motor cu rotor hidraulic constă din rotor hidraulic, piesă intermediară și motor cu modul electronic.

Rotația ansamblului motor cu rotor hidraulic relativ la carcasa pompei



NOTĂ

În vederea simplificării lucrărilor de montaj, se recomandă instalarea pompei în conductă. Pentru a face acest lucru, nu conectați pompa electric și nici nu umpleți pompa sau instalația.

1. Mențineți doi ochetei de transport (Fig. I, Poz. 30) pe flanșa motorului.
2. Pentru siguranță, fixați ansamblul motor cu rotor hidraulic (Fig. 5), cu ajutorul mijloacelor adecvate de ridicare, pe ocheteii de transport. Pentru a preveni răsturnarea unității, așezați o buclă de curea așa cum se arată în Fig. 7 în jurul motorului și adaptorului modulului electronic. Evitați deteriorarea modulului electronic atunci când îl fixați.
3. Slăbiți și îndepărtați șuruburile (Fig. I ... III, poz. 29).



NOTĂ

Pentru a deșuruba șuruburile (Fig. I ... III, poz. 29), în funcție de tip, utilizați o cheie cu capăt deschis, unghiular sau tubulară cu cap cu bilă.

Se recomandă utilizarea a două bolțuri de montaj în loc de două șuruburi (Fig. II/III, poz. 29). Bolțurile de montaj sunt înșurubate în diagonală în carcasa pompei prin gaura din piesa intermediară.

Bolțurile de montaj simplifică demontarea în siguranță a ansamblului motor cu rotor hidraulic, precum și montajul ulterior fără deteriorarea rotorului hidraulic.

- Prin slăbirea șurubului (Fig. I/III, Poz. 29, Fig. II, Poz. 10) slăbiți deținătorul traductorului de presiune diferențială (Fig. I, Poz. 13) de la flanșa motorului. Lăsați traductorul de presiune diferențială (Fig. I, Poz. 8) împreună cu deținătorul (Fig. I, Poz. 13) să atârne pe tuburile de măsurare a presiunii (Fig. I, Poz. 7). Deconectați, de asemenea, cablul de conectare al traductorului de presiune diferențială din modulul electronic.

ATENȚIE

Daune materiale din cauza tuburilor de măsurare a presiunii curbate sau îndoite.

Din cauza manipulării incorecte se poate deteriora tubul de măsurare a presiunii.

Când rotiți ansamblul motor cu rotor hidraulic, nu curbați și nu îndoiți tuburile de măsurare a presiunii.

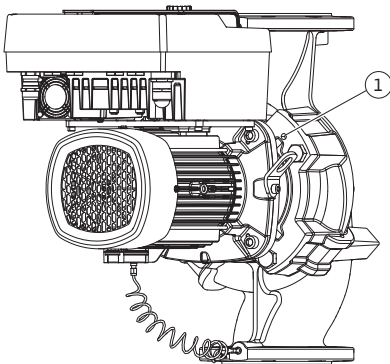


Fig. 14: Apăsarea ansamblului motor cu rotor hidraulic prin găurile filetate (în funcție de tipul pompei)

- Slăbiți ansamblul motor cu rotor hidraulic (vezi Fig. 5) de pe carcasa pompei. În funcție de tipul pompei (vezi Fig. I ... III), există diferite proceduri. Slăbiți șuruburile poz. 29 la tipul pompei respective Fig. I. Scoateți ansamblul motor cu rotor hidraulic de pe carcasa pompei. La tipul pompei Fig. II și Fig. III utilizați cele două găuri filetate (Fig. 14, poz. 1). Folosiți șuruburi adecvate puse la dispoziție de client (de ex. M10 x 25 mm).



NOTĂ

La următorii pași respectați cuplul de strângere al șurubului prevăzut pentru respectivul tip de filet! Pentru aceasta, a se vedea tabelul „Șuruburi și cupluri de strângere” [► 36].

- După ce inelul de etanșare a fost scos, umeziți-l (Fig. I, Poz. 19) și introduceți-l în carcasa pompei sau în canelura piesei intermediare (în funcție de tipul pompei).



NOTĂ

Aveți grijă întotdeauna ca inelul de etanșare (Fig. , Poz. 19) să nu fie montat răsucit și să nu fie strivit la instalare.

- Introduceți ansamblul motor cu rotor hidraulic (Fig. 5) în poziția dorită în carcasa pompei.
- Înșurubați șuruburile (Fig. I ... III, poz. 29) uniform în cruce, dar nu le strângeți încă.

ATENȚIE

Deteriorare din cauza manipulării necorespunzătoare!

Înșurubarea incorectă a șuruburilor poate îngreuna mișcarea arborelui.

În timpul rotirii șuruburilor verificați capacitatea de rotire a arborelui, cu o cheie tubulară la rotorul ventilatorului motorului (Fig. 6). Dacă este necesar, slăbiți din nou șuruburile și strângeți-le uniform în cruce.

- Prindeți deținătorul (Fig. I, Poz. 13) traductorului de presiune diferențială sub unul dintre cele două capete ale șuruburilor (Fig. I/III, Poz. 29 și Fig. II, Poz. 10) pe partea opusă modulului electronic. Găsiți punctul optim între pozarea tuburilor capilare și a cablurilor DDG. Apoi strângeți șuruburile (Fig. I/III, Poz. 29 și Fig. II, Poz. 10).
- Reconectați cablul de conectare al traductorului de presiune diferențială (Fig. I, Poz. 8) sau restabiliți conectorul de la traductorul de presiune diferențială.

Pentru montarea la loc a traductorului de presiune diferențială, îndoiiți tuburile de măsurare a presiunii, minim și uniform în poziția necesară și adecvată. Totodată aveți grijă să nu deformați mufele de îmbinare cu strângere prin înșurubare.

Pentru conducerea optimă a tuburilor de măsurare a presiunii, traductorul de presiune diferențială poate fi separat de deținător (Fig. I, poz. 13), pentru a putea fi rotit și montat cu 180° în jurul axei longitudinale.



NOTĂ

Dacă traductorul de presiune diferențială este rotit, nu schimbați partea de presiune și de aspirație pe traductorul de presiune diferențială!

Pentru alte informații despre traductorul de presiune diferențială a se vedea capitolul „Racordarea electrică” [► 42].

6.4.5 Rotirea ansamblului motor cu rotor hidraulic (pentru putere motor 11 kW ... 22 kW)

Ansamblul motor cu rotor hidraulic constă din rotor hidraulic, piesă intermediară și motor cu modul electronic.

Rotăția ansamblului motor cu rotor hidraulic relativ la carcasa pompei



NOTĂ

În vederea simplificării lucrărilor de montaj, se recomandă instalarea pompei în conductă. Pentru a face acest lucru, nu conectați pompa electric și nici nu umpleți pompa sau instalația.

1. Demontați apărătoarea cuplajului (Fig. IV ... VI, poz. 1.32) cu scula adecvată (de ex. șurubelniță).
2. Slăbiți șuruburile cuplajului (Fig. IV ... VI, poz. 1.5) de la unitatea de cuplaj.
3. Desfaceți racordurile cu șurub ale tubului capilar și îndoiiți-l cu grijă într-o parte.
4. Desfaceți șuruburile de fixare a motorului (Fig. IV ... VI, poz. 5) de la flanșa motorului și ridicați sistemul de acționare cu echipamentul de ridicare adecvat de la pompă.
5. Prin desfacerea șuruburilor fixării piesei intermediare (Fig. IV ... VI, poz. 4), demontați unitatea piesei intermediare cu cuplajul, eventual traductorul de presiune diferențială, arborele, etanșarea mecanică și rotorul hidraulic de la carcasa pompei.
6. Desfaceți piulița de fixare a rotorului hidraulic (Fig. IV ... VI, poz. 1.11), scoateți șaibele situate dedesubt (Fig. IV ... VI, poz. 1.12 și poz. 1.15) și scoateți rotorul hidraulic (Fig. IV ... VI, poz. 1.13) de la arborele pompei.
7. Demontați șaiba de compensare (Fig. VI, poz. 1.16) și, dacă este necesar, pana (Fig. VI poz. 1.43).
8. Scoateți etanșarea mecanică (Fig. IV ... VI, poz. 1.21) de la arbore.
9. Trageți cuplajul (Fig. IV ... VI, poz. 1.5) cu arborele pompei din piesa intermediară.
10. Curățați cu atenție suprafețele de alunecare/contact ale arborelui. Dacă arborele este deteriorat, trebuie schimbat și acesta.
11. Îndepărtați contrainelul etanșării mecanice cu manșetă din flanșa piesei intermediare, precum și inelul de etanșare (Fig. IV ... VI, poz. 1.14). Curățați scaunele etanșărilor mecanice.



NOTĂ

La următorii pași respectați cuplul de strângere prevăzut pentru respectivul tip de filet! Pentru aceasta, a se vedea tabelul „Șuruburi și cupluri de strângere” [► 36].

12. Rotiți ansamblul motor cu rotor hidraulic cu 90° sau 180° în direcția dorită și montați pompa în ordinea inversă.
13. Fixați deținătorul traductorului de presiune diferențială cu unul din șuruburi pe partea opusă modului electronic. Poziția traductorului de presiune diferențială în raport cu modulul electronic nu se modifică.
14. Înainte de instalare umeziți bine inelul de etanșare (Fig. IV ... VI, poz. 1.14) (nu montați inelul de etanșare în stare uscată).

**NOTĂ**

Aveți grijă întotdeauna ca inelul de etanșare (Fig. IV ... VI, poz. 1.14) să nu fie montat răsucit și să nu fie strivit la instalare.

15. Înainte de punerea în funcțiune umpleți pompa/instalația și creșteți presiunea în sistem până la valoarea de regim, apoi verificați etanșeitarea. În cazul unei scurgeri la inelul de etanșare, din pompă iese mai întâi aer. Această scurgere poate fi verificată cu ajutorul unui spray pentru detectarea scurgerilor, în fanta dintre carcasa pompei și piesa intermediară precum și la racordurile filetate ale acestora.
16. În cazul în care etanșeitarea nu poate fi restabilită, folosiți un nou inel de etanșare.

ATENȚIE**Daune materiale din cauza tuburilor de măsurare a presiunii curbate sau îndoite.**

Din cauza manipulării incorecte se poate deteriora tubul de măsurare a presiunii.

Când rotiți ansamblul motor cu rotor hidraulic, nu curbați și nu îndoiiți tuburile de măsurare a presiunii.

17. Pentru montarea la loc a traductorului de presiune diferențială, îndoiiți tuburile de măsurare a presiunii, minim și uniform în poziția necesară și adecvată. Totodată aveți grijă să nu deformați mufele de îmbinare cu strângere prin înșurubare.

ATENȚIE**Deteriorare din cauza manipulării necorespunzătoare!**

Înșurubarea incorectă a șuruburilor poate îngreuna mișcarea arborelui.

În timpul rotirii șuruburilor verificați capacitatea de rotire a arborelui, cu o cheie tubulară la rotorul ventilatorului motorului. Dacă este necesar, slăbiți din nou șuruburile și strângeți-le uniform în cruce.

**NOTĂ**

Dacă traductorul de presiune diferențială este rotit, nu schimbați partea de presiune și de aspirație pe traductorul de presiune diferențială!

Pentru alte informații despre traductorul de presiune diferențială a se vedea capitolul „Racordarea electrică”.

6.4.6 Rotirea acționării (pentru putere motor 0,37 kW ... 7,5 kW)

Acționarea constă din motor și modul electronic.

Rotația acționării relativ la carcasa pompei

Poziția piesei intermediare este menținută, ventilul de dezaerisire este îndreptat în sus. Rotația mecanismului de acționare este doar pentru versiunile conform Fig. II.

La versiune conform Fig. I și Fig. III este posibilă doar rotația ansamblului motor cu rotor hidraulic. Vezi capitolul „Rotația ansamblului motor cu rotor hidraulic” [► 31].

**NOTĂ**

Următorii pași de lucru asigură demontarea etanșării mecanice. În cazuri individuale, etanșarea mecanică și inelul de etanșare al piesei intermediare pot fi deteriorate. Este recomandat să comandați un kit de service pentru etanșare mecanică înainte de rotire.

O etanșare mecanică nedeteriorată poate fi refolosită.

1. Mențineți doi ochetei de transport (Fig. I, Poz. 30) pe flanșa motorului.
2. Pentru siguranță, fixați acționarea cu ajutorul mijloacelor adecvate de ridicare, pe ocheteii de transport. Pentru a preveni răsturnarea unității, așezați o buclă de curea așa cum se arată în jurul motorului. Evitați deteriorarea modului electronic atunci când îl fixați (Fig. 7/8).

3. O realiniere poate necesita o orientare inversă a deținătorului pentru fixarea traductorului de presiune diferențială. Pentru aceasta, slăbiți și deșurubați ambele șuruburi ale deținătorului (Fig. I, Poz. 13).
4. Slăbiți și eliminați șuruburile (Fig. II, Poz. 29).



NOTĂ

Pentru a deșuruba șuruburile (Fig. II, Poz. 29), în funcție de tip, utilizați o cheie cu capăt deschis, unghiular sau tubulară cu cap cu bilă.

5. Împingeți ansamblul motor cu rotor hidraulic (a se vedea Fig. 5) din carcasa pompei. Utilizați pentru aceasta cele două găuri filetate (a se vedea Fig. 14). Pentru a slăbi fixarea, înșurubați șuruburile M10 de lungime adecvată în găurile filetate.
6. Așezați ansamblul motor cu rotor hidraulic, inclusiv modulul electronic instalat pe o stație de lucru adecvată și asigurați-le.
7. Desfaceți cele două șuruburi nedetașabile de la placa de protecție (Fig. II, Poz. 27) și îndepărtați placa de protecție.
8. Introduceți o cheie fixă, cu deschidere a cheii de 27 mm, în fereastra piesei intermediare și fixați arborele cu cheia (Fig. II, Poz. 16). Deșurubați piulița rotorului (Fig. II, Poz. 22). Extrageți rotorul (Fig. II, Poz. 21) cu un extractor adecvat de pe arbore.
9. Prin slăbirea șurubului (Fig. II, Poz. 10) slăbiți deținătorul traductorului de presiune diferențială (Fig. I, Poz. 13) de la flanșa motorului. Lăsați traductorul de presiune diferențială (Fig. I, Poz. 8) împreună cu deținătorul (Fig. I, Poz. 13) să atârne pe tuburile de măsurare a presiunii (Fig. I, Poz. 7). Deconectați, de asemenea, cablul de conectare al traductorului de presiune diferențială din modulul electronic.
10. Slăbiți șuruburile (Fig. II, Poz. 10 și Poz. 10a).
11. Desfaceți piesa intermediară cu ajutorul extractorului cu două brațe (extractor universal) de pe centrarea motorului și extrageți-o de pe arbore. La această operațiune se îndepărtează și etanșarea mecanică (Fig. I, Poz. 25). Evitați teșirea piesei intermediare.
12. Dacă etanșarea mecanică a fost deteriorată, presați în exterior contra-inelul (Fig. I, Poz. 26) etanșării mecanice din suportul aflat în interiorul piesei intermediare. Introduceți un contrainel nou în piesa intermediară.



NOTĂ

La următorii pași respectați cuplul de strângere al șurubului prevăzut pentru respectivul tip de filet! Pentru aceasta, a se vedea tabelul „Șuruburi și cupluri de strângere” [► 36].

13. Împingeți cu grijă piesa intermediară peste arbore și poziționați-o în alinierea dorită în raport cu flanșa motorului. Respectați pozițiile admise de montare ale componentelor. Fixați piesa intermediară la flanșa motorului cu șuruburile (Fig. II, Poz. 10 și Poz. 10a). Strângeți ușor șurubul pentru deținător (Fig. II, Poz. 10).
14. Introduceți etanșarea mecanică nedeteriorată sau nouă (Fig. I, Poz. 25) pe arbore.
15. Pentru a monta rotorul hidraulic, introduceți o cheie fixă, cu deschidere a cheii de 27 mm în fereastra piesei intermediare și fixați arborele cu cheia (Fig. II, Poz. 16).
16. Montați rotorul hidraulic cu șaiba de siguranță și piulița. Evitați deteriorarea etanșării mecanice prin înțepenire.
17. Țineți ferm arborele și strângeți piulița rotorului la cuplul de strângere specificat (a se vedea tabelul „Șuruburi și cupluri de strângere” [► 36]).
18. Îndepărtați cheia fixă și montați la loc placa de protecție (Fig. II, Poz. 27).
19. Dacă inelul de etanșare a fost deteriorat: Curățați locașul piesei intermediare și introduceți noul inel de etanșare (Fig. II, Poz. 19).
20. Pentru siguranță, fixați ansamblul motor cu rotor hidraulic, cu ajutorul mijloacelor adecvate de ridicare, pe ochetii de transport. Pentru a preveni răsturnarea unității, așezați o buclă de curea așa cum se arată în jurul motorului. Evitați deteriorarea modulului electronic atunci când îl fixați (Fig. 7/8).
21. Introduceți ansamblul motor cu rotor hidraulic (Fig. 5) cu ventilul de dezaerisire în sus în carcasa pompei. Respectați pozițiile admise de montare ale componentelor.
22. Înșurubați șuruburile (Fig. II, Poz. 29).
23. Trageți cu atenție traductorul de presiune diferențială (Fig. I, poz. 8) în poziția planificată și rotiți-l. Pentru a face acest lucru, apucați tuburile capilare (Fig. I, poz. 7) în

punctele de unire ale traductorului de presiune diferențială. Asigurați-vă că tuburile capilare sunt deformată uniform. Fixați traductorul de presiune diferențială la unul dintre șuruburile de pe deținător (Fig. I, Poz. 13). Împingeți deținătorul sub capul unuia dintre șuruburi (Fig. II, Poz. 10). Strângeți final șurubul (Fig. II, Poz. 10).

24. Reconectați cablul de conectare al traductorului de presiune diferențială.

25. Deplasați la loc ochetii de transport mutați în pasul 1 (Fig. I, poz. 30).

Cupluri de strângere

| Componentă a instalației | Fig./Poz. șurub (piuliță) | Filet | Cuplu de strângere Nm \pm 10% (dacă nu este indicat altfel) | Indicații de montaj |
|---|--|--|---|---|
| Ochete de transport | Fig. I, Poz. 30 | M8 | 20 | |
| Ansamblul motor cu rotor hidraulic la carcasa pompei conform Fig. I | Fig. I, Poz. 29 | M6 | 10 | Strângeți în cruce, în mod uniform. |
| Ansamblul motor cu rotor hidraulic sau piesă intermediară la carcasa pompei conform Fig. II și Fig. III | Fig. II, Poz. 29 Fig. III, poz. 29 Fig. IV ... VI, poz. 4 | M16 | 100 | Strângeți în cruce, în mod uniform. |
| Piesă intermediară pentru motor | Fig. II, Poz. 10a Fig. II, Poz. 10 Fig. IV/V, poz. 5 Fig. VI, poz. 5 și 6 | M6 M12 M8 M10 M12 M16 | 7 70 25 35 60 100 | Mai întâi șuruburile mici |
| Rotor hidraulic din fontă cenușie | Fig. II, Poz. 21 Fig. III, Poz. 21 Fig. IV ... VI, poz. 1.13 | M12 M14 M18 M14 M18 M24 | 60 70 145 70 145 350 | Ungeți fileturile cu Molykote® P37. Țineți fix arborele cu cheia fixă de 27 mm. Blocați arborele. |
| Placă de protecție | Fig. I, Poz. 27 Fig. IV ... VI, poz. 1.32 | M5 | 3,5 | Șaibă între placă de protecție și piesa intermediară |
| Traductor de presiune diferențială | Fig. I, Poz. 8 Fig. IV ... VI, poz. 9 | Șurub special | 2 | |
| Racord cu șurub tub capilar la carcasa pompei 0° și 90° | Fig. I, Poz. 5 | R 1/8" alamă | A se vedea capitolul „Pregătirea instalării”, Fig. 16 | |
| Racord cu șurub al tubului capilar, piuliță olandeză 0° și 90° | Fig. I, Poz. 6 | M8x1 alamă nichelată | 10 | Numai piulițe nichelate (CV) |

| Componentă a instalației | Fig./Poz. șurub (piuliță) | Filet | Cuplu de strângere Nm ± 10% (dacă nu este indicat altfel) | Indicații de montaj |
|--|---------------------------|---------------------|---|-----------------------------------|
| Racord cu șurub al tubului capilar, piuliță olandeză la traductorul de presiune diferențială | Fig. I, Poz. 9 | M6x0,75 alamă blank | 2,4 | Numai piulițe din alamă nevopsită |
| Adaptor de motor pentru modul electronic | Fig. I, Poz. 4 Fig. V | M6 M6 | 9 10 | Prezon și piuliță |

Tab. 9: Șuruburi și cupluri de strângere

6.5 Pregătirea instalării



PERICOL

Risc de leziuni fatale din cauza pieselor care cad!

Pompa singură și componente ale acesteia pot avea o greutate proprie foarte mare. În cazul căderii componentelor, există pericolul de tăiere, strivire, contuzie sau lovire, care pot duce chiar la deces.

- Utilizați întotdeauna mijloace de ridicare adecvate și asigurați componentele împotriva căderii.
- Nu staționați niciodată sub sarcini suspendate.
- În cazul depozitării și al transportului, dar și înaintea tuturor lucrărilor de instalare și de montaj, asigurați-vă că pompa se află într-o poziție sigură și că are stabilitate.



AVERTISMENT

Pericol de vătămări corporale și daune materiale din cauza manevrării incorecte!

- Nu instalați niciodată agregatul pompei pe suprafețe nestabilizate sau cu o portanță insuficientă.
- Dacă este necesar, efectuați spălarea sistemului de conducte. Impuritățile pot împiedica funcționarea pompei.
- Efectuați instalarea abia după finalizarea tuturor lucrărilor de sudură și lipire precum și după clătirea eventual necesară a sistemului de conducte.
- Respectați distanța minimă axială de 400 mm între perete și capacul ventilatorului motorului.
- Asigurați accesul liber al aerului la sistemul de disipare a căldurii de la modulul electronic.

- Instalați pompa într-un mediu protejat împotriva intemperiilor, înghețului și prafului, bine ventilat și fără risc de explozie. Respectați specificațiile din capitolul „Utilizarea conform destinației”!
- Montați pompa într-un loc accesibil. Astfel este facilitată verificarea, întreținerea (de ex. schimbarea etanșării mecanice) sau înlocuirea ulterioară.
- Deasupra locului de instalare a pompelor mari trebuie instalat un dispozitiv de montare a unui echipament de ridicare. Greutatea totală a pompei: a se vedea catalogul sau foaia de date.



AVERTISMENT

Vătămări corporale și daune materiale din cauza manevrării incorecte!

Ocheții de transport montați pe carcasa motorului se pot rupe dacă sarcina este prea mare. Aceasta poate duce la vătămări corporale deosebit de grave și daune materiale la produs!

- Nu transportați niciodată întreaga pompă cu ocheții de transport fixați la carcasa motorului.
- Nu folosiți niciodată ocheții de transport atașați la carcasa motorului pentru a separa sau a extrage ansamblul motor cu rotor hidraulic.

- Ridicați pompa numai cu ajutorul accesoriilor de ridicare autorizate (de ex. palan, macara). Vezi și capitolul „Transportarea și depozitarea”.
- Ocheții de transport montați pe carcasa motorului sunt permiși numai pentru transportul motorului!



NOTĂ

Facilitați lucrările ulterioare la agregat!

- Pentru a nu trebui să goliți întreaga instalație, montați vane de izolare în aval și în amonte de pompă.

ATENȚIE

Daune materiale cauzate de turbine și funcționarea în regim generator!

Un flux prin pompă în sau împotriva direcției de curgere poate provoca daune ireparabile acționării.

Instalați o clapetă de reținere pe partea de refulare a fiecărei pompe!

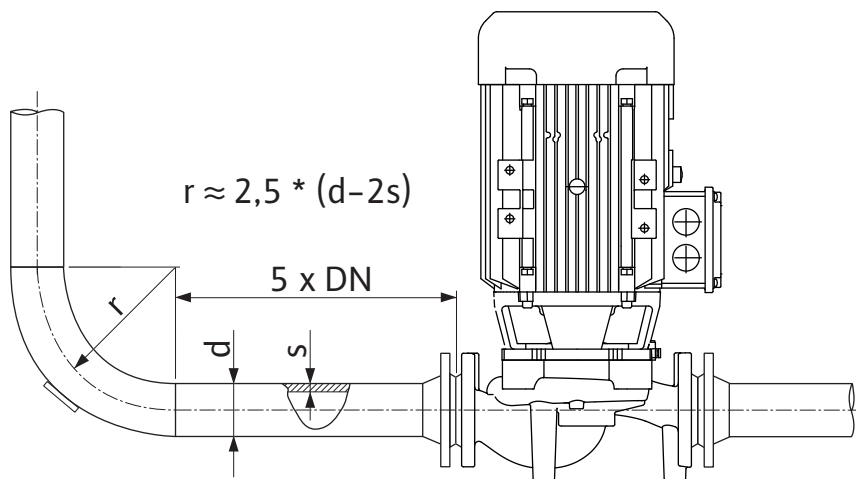


Fig. 15: Tronsonul amortizor în aval și în amonte de pompă



NOTĂ

Evitați fenomenul de cavitație!

- În amonte și în aval de pompă trebuie prevăzut un tronson amortizor sub forma unei conducte drepte. Lungimea tronsonului amortizor va fi de minimum de 5 ori diametrul nominal din flanșa pompei.

- Conductele și pompa trebuie montate fără a fi supuse unor tensiuni mecanice.
- Fixați conductele astfel încât pompa să nu suporte greutatea acestora.
- Înainte de racordarea conductelor, curățați și clătiți instalația.
- Direcția de curgere trebuie să corespundă sensului indicat de săgeata de pe flanșa pompei.

- Dezaerarea pompei este garantată în mod optim atunci când ventilul de dezaerisire este orientat în sus (Fig. 10, poz. 1). La arborele motor dispus vertical este admisă orice orientare. A se vedea și capitolul „Poziții de montare admise”.
- Scurgerile la fittingul cu inel de strângere (Fig. I, Poz. 5/9) pot fi cauzate de transportul (de exemplu, comportamentul de așezare) și manipularea pompei (rotirea mecanismului de acționare, instalarea unei izolații). O nouă rotire a fittingului cu inel de strângere cu 1/4 de rotație elimină scurgerile.
Dacă mai există o scurgere după această 1/4 rotație, opriți rotația și înlocuiți racordul filetat.

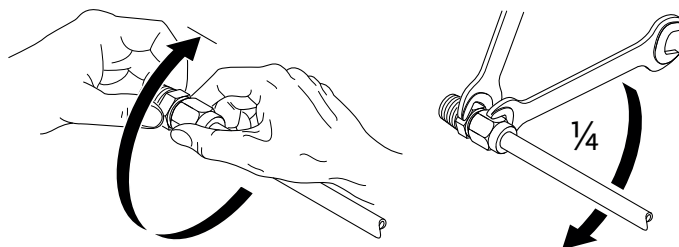


Fig. 16: Rotire a fittingului cu inel de strângere cu 1/4 de rotație

6.5.1 Forțe și cupluri admise la nivelul flanșelor pompei

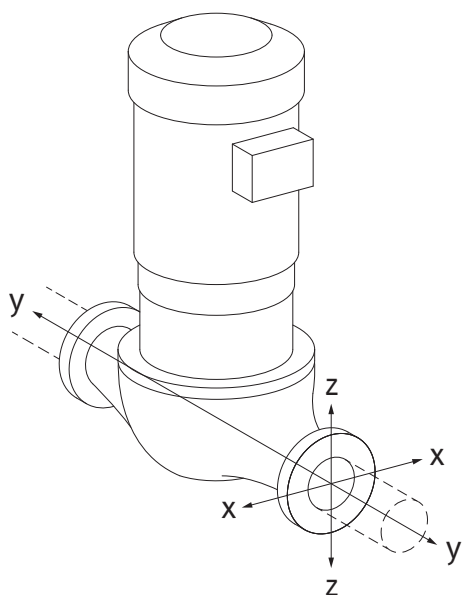


Fig. 17: Caz de încărcare 16A, EN ISO 5199, anexa B

Pompă suspendată în conductă, cazul 16A (Fig. 17)

| DN | Forțe F [N] | | | | Cupluri M [Nm] | | | |
|---|-------------|-------|-------|------------------|----------------|-------|-------|--------------------|
| | F_x | F_y | F_z | Σ Forțe F | M_x | M_y | M_z | Σ Cupluri M |
| Flanșă de presiune și de aspirație | | | | | | | | |
| 32 | 450 | 525 | 425 | 825 | 550 | 375 | 425 | 800 |
| 40 | 550 | 625 | 500 | 975 | 650 | 450 | 525 | 950 |
| 50 | 750 | 825 | 675 | 1300 | 700 | 500 | 575 | 1025 |
| 65 | 925 | 1050 | 850 | 1650 | 750 | 550 | 600 | 1100 |
| 80 | 1125 | 1250 | 1025 | 1975 | 800 | 575 | 650 | 1175 |
| 100 | 1500 | 1675 | 1350 | 2625 | 875 | 625 | 725 | 1300 |
| 125 | 1775 | 1975 | 1600 | 3100 | 1050 | 750 | 950 | 1525 |
| 150 | 2250 | 2500 | 2025 | 3925 | 1250 | 875 | 1025 | 1825 |
| 200 | 3000 | 3350 | 2700 | 5225 | 1625 | 1150 | 1325 | 2400 |

Valori conform ISO/DIN 5199–Clasa II (2002)–Anexa B

Tab. 10: Forțe și cupluri admise la nivelul flanșelor pompei în conducta verticală

Pompă verticală pe picioarele pentru pompă, cazul 17A (Fig. 18)

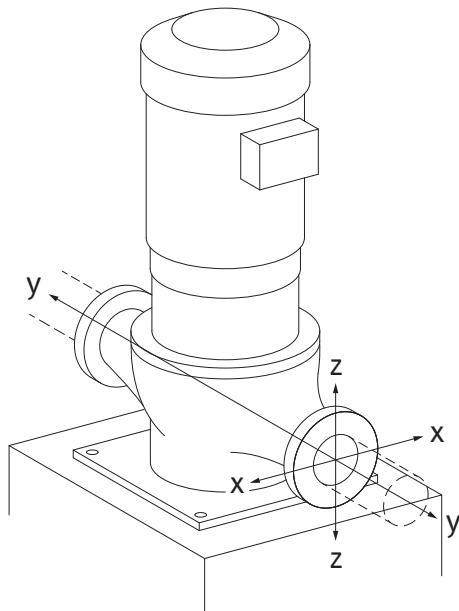


Fig. 18: Caz de încărcare 17A, EN ISO 5199, anexa B

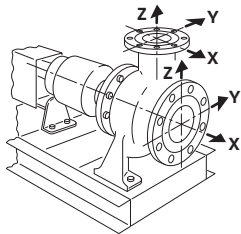


Fig. 19: Caz de încărcare 1A

| DN | Forțe F [N] | | | | Cupluri M [Nm] | | | |
|----|-------------|-------|-------|------------------|----------------|-------|-------|--------------------|
| | F_x | F_y | F_z | Σ Forțe F | M_x | M_y | M_z | Σ Cupluri M |

Flanșă de presiune și de aspirație

| | | | | | | | | |
|-----|------|------|------|------|------|-----|------|------|
| 32 | 338 | 394 | 319 | 619 | 300 | 125 | 175 | 550 |
| 40 | 413 | 469 | 375 | 731 | 400 | 200 | 275 | 700 |
| 50 | 563 | 619 | 506 | 975 | 450 | 250 | 325 | 775 |
| 65 | 694 | 788 | 638 | 1238 | 500 | 300 | 350 | 850 |
| 80 | 844 | 938 | 769 | 1481 | 550 | 325 | 400 | 925 |
| 100 | 1125 | 1256 | 1013 | 1969 | 625 | 375 | 475 | 1050 |
| 125 | 1331 | 1481 | 1200 | 2325 | 800 | 500 | 700 | 1275 |
| 150 | 1688 | 1875 | 1519 | 2944 | 1000 | 625 | 775 | 1575 |
| 200 | 2250 | 2513 | 2025 | 3919 | 1375 | 900 | 1075 | 2150 |

Valori conform ISO/DIN 5199–Clasa II (2002)–Anexa B

Tab. 11: Forțe și cupluri admise la nivelul flanșelor pompei în conducta orizontală

Pompă orizontală, ștuț axial axa X, caz 1A

| DN | Forțe F [N] | | | | Cupluri M [Nm] | | | |
|----|-------------|-------|-------|------------------|----------------|-------|-------|--------------------|
| | F_x | F_y | F_z | Σ Forțe F | M_x | M_y | M_z | Σ Cupluri M |

Flanșă de aspirație

| | | | | | | | | |
|-----|------|------|------|------|------|-----|-----|------|
| 50 | 578 | 525 | 473 | 910 | 490 | 350 | 403 | 718 |
| 65 | 735 | 648 | 595 | 1155 | 525 | 385 | 420 | 770 |
| 80 | 875 | 788 | 718 | 1383 | 560 | 403 | 455 | 823 |
| 100 | 1173 | 1050 | 945 | 1838 | 613 | 438 | 508 | 910 |
| 125 | 1383 | 1243 | 1120 | 2170 | 735 | 525 | 665 | 1068 |
| 150 | 1750 | 1575 | 1418 | 2748 | 875 | 613 | 718 | 1278 |
| 200 | 2345 | 2100 | 1890 | 3658 | 1138 | 805 | 928 | 1680 |

Valori conform ISO/DIN 5199–Clasa II (2002)–Anexa B

Tab. 12: Forțe și cupluri admise la nivelul flanșelor pompei

Pompă orizontală, ștuț deasupra axei z, caz 1A

| DN | Forțe F [N] | | | | Cupluri M [Nm] | | | |
|----|-------------|-------|-------|------------------|----------------|-------|-------|--------------------|
| | F_x | F_y | F_z | Σ Forțe F | M_x | M_y | M_z | Σ Cupluri M |

Flanșă de compresie

| | | | | | | | | |
|-----|------|------|------|------|-----|-----|-----|------|
| 32 | 315 | 298 | 368 | 578 | 385 | 263 | 298 | 560 |
| 40 | 385 | 350 | 438 | 683 | 455 | 315 | 368 | 665 |
| 50 | 525 | 473 | 578 | 910 | 490 | 350 | 403 | 718 |
| 65 | 648 | 595 | 735 | 1155 | 525 | 385 | 420 | 770 |
| 80 | 788 | 718 | 875 | 1383 | 560 | 403 | 455 | 823 |
| 100 | 1050 | 945 | 1173 | 1838 | 613 | 438 | 508 | 910 |
| 125 | 1243 | 1120 | 1383 | 2170 | 735 | 525 | 665 | 1068 |
| 150 | 1575 | 1418 | 1750 | 2748 | 875 | 613 | 718 | 1278 |

Valori conform ISO/DIN 5199–Clasa II (2002)–Anexa B

Tab. 13: Forțe și cupluri admise la nivelul flanșelor pompei

În cazul în care nu toate sarcinile care acționează ating valorile maxim admise, una dintre aceste sarcini poate depăși valoarea limită obișnuită. Plecând de la premisa că sunt îndeplinite următoarele condiții suplimentare:

- Toate componentele unei forțe sau ale unui cuplu ating maximum de 1,4 ori cât valoarea maxim admisă.
- Forțele și cuplurile care acționează pe fiecare flanșă îndeplinesc condițiile egalizării compensației.

$$\left(\frac{\sum |F|_{\text{effective}}}{\sum |F|_{\text{max. permitted}}} \right)^2 + \left(\frac{\sum |M|_{\text{effective}}}{\sum |M|_{\text{max. permitted}}} \right)^2 \leq 2$$

Fig. 20: Egalizarea compensației

$\Sigma F_{\text{efectiv}}$ și $\Sigma M_{\text{efectiv}}$ reprezintă sumele aritmetice ale valorilor efective ale ambelor flanșe ale pompei (intrare și ieșire). $\Sigma F_{\text{max. permitted}}$ și $\Sigma M_{\text{max. permitted}}$ reprezintă sumele aritmetice ale valorilor maxim admise ale ambelor flanșe ale pompei (intrare și ieșire). Semnele algebrice ΣF și ΣM nu sunt luate în calcul în egalizarea compensării.

Influența materialului și a temperaturii

Forțele și cuplurile maxime admise se aplică materialului de bază din fontă cenușie și pentru o temperatură inițială de 20°C.

Pentru temperaturi mai ridicate, valorile trebuie corectate după cum urmează, în funcție de raportul modulului lor de elasticitate:

$$E_{t,GG} / E_{20,GG}$$

$E_{t,GG}$ = modul de elasticitate din fontă cenușie la temperatura selectată

$E_{20,GG}$ = modul de elasticitate din fontă cenușie la 20 °C

6.5.2 Evacuarea condensului/izolația

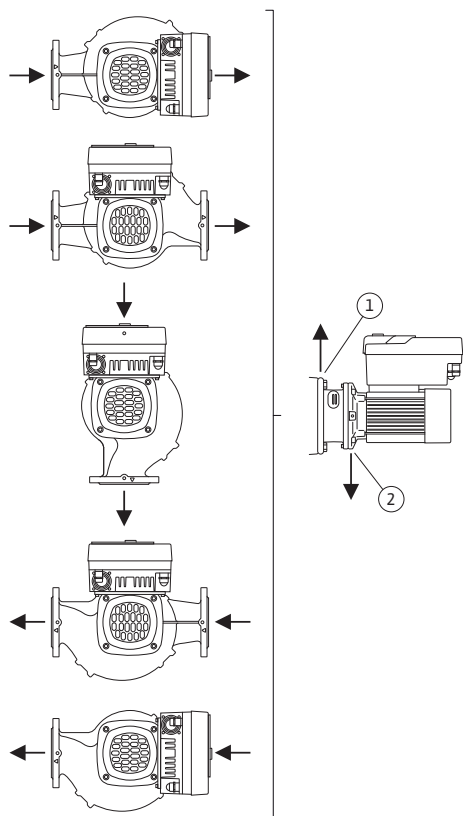


Fig. 21: Poziții de montare admise la arborele arbore dispus orizontal

Utilizarea pompei în instalații de climatizare sau de răcire:

- Condensul acumulat în piesa intermediară poate fi evacuat printr-o gaură existentă. O conductă de scurgere poate fi, de asemenea, racordată la acest orificiu și o cantitate mică de lichid care scapă poate fi evacuată.
- Motoarele dispun de orificii de evacuare a condensului, care sunt astupate din fabrică cu capace din cauciuc. Dopul din cauciuc este utilizat pentru a asigura gradul de protecție IP55.
- Capacul din cauciuc trebuie îndepărtat în jos, astfel încât condensul să se poată scurge.
- Dacă arborele motorului este montat orizontal, poziția orificiului de condens trebuie să fie obligatoriu în jos (Fig. 21, poz. 2). La nevoie, motorul trebuie rotit.

ATENȚIE

Dacă sunt îndepărtate capacele din cauciuc, nu mai este asigurat gradul de protecție IP55!



NOTĂ

Dacă instalațiile sunt izolate, numai carcasa pompei poate fi izolată. Piesă intermediară, acționarea și traductorul de presiune diferențială nu sunt izolate.



NOTĂ

Carcasa pompei, piesele intermediare și piesele suplimentare (de ex. traductorul de presiune diferențială) trebuie protejate împotriva înghețului la exterior.

Dacă se formează mult condens și/sau gheață, suprafețele piesei intermediare care sunt puternic umezite de condens pot fi și ele izolate suplimentar (izolarea directă a suprafețelor individuale). Asigurați evacuarea condensului prin orificiul de evacuare al piesei intermediare. În caz de service, dez asamblarea piesei intermediare nu trebuie împiedicată. Următoarele componente trebuie să fie întotdeauna accesibile în mod independent:

- Ventil de dezaerisire
- Cuplaj
- Apărătoare cuplaj

Un material izolant fără compuși amoniacali trebuie utilizat ca material izolant pentru pompă. Acest lucru previne coroziunea prin fisurare sub sarcină la piulițele olandeze ale traductorului de presiune diferențială. În caz contrar, trebuie evitat contactul direct cu racorduri filetate din

alamă. Pentru aceasta sunt disponibile ca accesorii racorduri filetate din oțel inoxidabil. Alternativ poate fi folosită și o bandă anticorozivă (de ex. bandă izolatoare).

6.6 Instalație cu pompă cu două rotoare/instalație cu conductă în Y

O pompă cu două rotoare poate fi, pe de o parte, o carcasă a pompei cu două acționări ale pompei sau, pe de altă parte, două pompe cu un rotor care sunt acționate într-o conductă Y.



NOTĂ

La pompele cu două rotoare în carcasă pentru pompă cu două rotoare, pompa din stânga pe direcția de curgere este configurată ca pompă principală din fabrică. Traductorul de presiune diferențială este montat pe această pompă. Cablul de comunicare BUS Wilo Net este, de asemenea, instalat și configurat din fabrică pe această pompă.

Două pompe cu un rotor ca pompă cu două rotoare într-o conductă Y:

În exemplul din Fig. 22 pompa principală este pompa din stânga, în direcția de curgere. Racordați la această pompă traductorul de presiune diferențială!

Cele două pompe cu un rotor trebuie conectate între ele și configurate pentru a forma o pompă cu două rotoare. Pentru aceasta, a se vedea capitolul „Operarea pompei” [► 57] și capitolul „Regimul de pompă cu două rotoare” [► 68].

Punctele de măsurare pentru traductorul de presiune diferențială trebuie să se afle pe conducta colectoare comună pe partea de aspirație și de refulare a instalației cu pompe cu două rotoare.

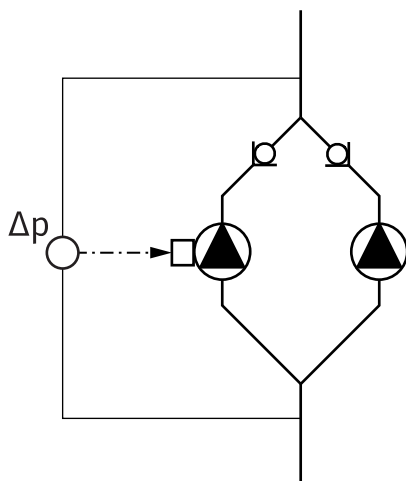


Fig. 22: Exemplu - racord traductor de presiune diferențială în instalație cu conductă în Y

6.7 Instalarea și poziția senzorilor suplimentari care trebuie conectați

Reglarea punctului critic – punct critic hidraulic în instalație:

În starea de livrare, traductorul de presiune diferențială este montat la flanșele pompei. Alternativ, un traductor de presiune diferențială poate fi instalat și în cel mai nefavorabil punct hidraulic din rețeaua de conducte. Îmbinarea cablului este conectată la una dintre intrările analogice. În meniul pompei este configurat traductorul de presiune diferențială. Tipuri de semnal posibile la traductoarele de presiune diferențială:

- 0 ... 10 V
- 2 ... 10 V
- 0 ... 20 mA
- 4 ... 20 mA



PERICOL

Risc de leziuni fatale prin electrocutare!

Se recomandă utilizarea protecției termice la suprasarcină!

Comportamentul neadecvat la executarea lucrărilor electrice conduce la decesul prin electrocutare!

- Conexiunea electrică trebuie efectuată exclusiv de către electricieni calificați și în conformitate cu prevederile aplicabile!
- Trebuie respectate prevederile privind prevenirea accidentelor!
- Înainte de începerea lucrărilor la produs, asigurați-vă că pompa și motorul sunt izolate electric.
- Asigurați-vă ca întrerupătorul pentru alimentarea energiei electrice să fie inaccesibil până la finalizarea lucrărilor.
- Asigurați-vă că toate sursele de energie pot fi izolate și blocate. Atunci când pompa a fost deconectată de la un dispozitiv de protecție, asigurați pompa împotriva repornirii până ce defecțiunea este remediată.
- Mașinile electrice trebuie să fie mereu împământate. Împământarea trebuie să fie corespunzătoare acționării, precum și normelor și prevederilor în vigoare. Borna de împământare și elementele de fixare trebuie dimensionate corespunzător.
- Este **strict interzis** contactul dintre cablurile de conectare și conductă, pompă sau carcasa motorului.
- În cazul în care există posibilitatea ca persoanele să intre în contact cu pompa și cu fluidul pompat, conexiunea împământată trebuie echipată suplimentar cu un dispozitiv de protecție împotriva curentilor vagabonzi.
- Respectați instrucțiunile de montaj și exploatare ale accesoriilor!



PERICOL

Risc de leziuni fatale prin tensiunea de contact!

Chiar și în stare dezactivată, tensiunile de contact ridicate pot apărea în modulul electronic din cauza condensatorilor nedescărcați.

Din acest motiv, lucrarea la modulul electronic poate fi începută numai după ce au trecut 5 minute!

Atingerea pieselor sub tensiune duce la deces sau vătămări grave!

- Înainte de lucrul la pompă întrerupeți tensiunea de alimentare în mod multipolar și asigurați-o împotriva repornirii! Așteptați 5 minute.
- Verificați dacă toate racordurile (contactele fără potențial de asemenea) sunt fără tensiune!
- Nu introduceți niciodată obiecte (de ex. cuie, șurubelnițe, sârmă) în deschiderile modulului electronic!
- Montați la loc echipamentele de protecție demontate (de ex. capacul de modul)!



PERICOL

Risc de leziuni fatale prin electrocutare! Funcționarea generatorului sau a turbinei la alimentarea pompei!

Și fără modulul electronic (fără conexiune electrică) la contactele motorului poate fi prezentă o tensiune periculoasă la contact!

- Verificați absența tensiunii electrice și acoperiți sau izolați componentele învecinate, aflate sub tensiune!
- Închideți vanele de blocare în amonte și în aval de pompă!



PERICOL

Risc de leziuni fatale prin electrocutare!

Apa din partea superioară a modului electronic poate pătrunde în modulul electronic la deschidere.

- Înainte de a deschide, de ex. B. pe display, îndepărtați apa ștergând-o complet. În general, evitați pătrunderea apei!



PERICOL

Risc de leziuni fatale din cauza modului electronic nemontat!

Contactele motorului pot prezenta o tensiune mortală!

Regimul de funcționare normală a pompei este permis numai cu modulul electronic montat.

- Nu racordați sau nu utilizați niciodată pompa fără modulul electronic montat!

ATENȚIE

Daune materiale din cauza conexiunii electrice inadecvate! Configurarea insuficientă a rețelei poate duce la defecțiuni ale sistemului și la arderea cablurilor din cauza suprasolicitării rețelei!

- La dimensionarea rețelei și a secțiunii cablurilor și a siguranțelor se va ține cont de faptul că, în regim de funcționare cu mai multe pompe, pe o scurtă perioadă de timp vor funcționa probabil toate pompele.

ATENȚIE

Pericol de producere de daune materiale din cauza conexiunii electrice inadecvate!

- Aveți grijă ca tipul de curent și tensiunea de alimentare electrică să corespundă datelor de pe plăcuța de identificare a pompei.

Presetupe pentru cablu cu conexiuni de cablu

0,37 kW ... 7,5 kW:

Există șase bucșe de cablu la cutia de borne de pe modulul electronic (Fig. 23). Cablul pentru alimentarea electrică a ventilatorului electric de pe modulul electronic este montat din fabrică. Trebuie respectate cerințele pentru compatibilitatea electromagnetică.

11 kW ... 22 kW:

Pe o parte a modului electronic (Fig. 24) există cinci bucșe de cablu către cutia de borne. Presetupa de cablu pentru alimentarea electrică se află pe cealaltă parte.

Alimentarea electrică pentru ventilatorul electric de pe modul electronic se află în interior și este montată din fabrică.



NOTĂ

Sunt montate din fabrică:

- La puterea motorului 0,37 ... 7,5 kW:
Presetupă pentru cablu M25 pentru alimentarea electrică și presetupă pentru cablu M20 pentru cablul traductorului de presiune diferențială/ comunicarea cu pompele cu două rotoare.
- La puterea motorului 11 ... 22 kW:
Presetupă pentru cablu M40 pentru alimentarea electrică și presetupă pentru cablu M20 pentru cablul traductorului de presiune diferențială/ comunicarea cu pompele cu două rotoare.
 - ▶ Toate celelalte presetupe pentru cablu M20 necesare trebuie să fie puse la dispoziție de client.

ATENȚIE

Pentru a asigura IP55, presetupele pentru cablu nefolosite trebuie să rămână închise cu dopurile furnizate de producător.

- La instalarea presetupei pentru cablu, asigurați-vă că este instalată o etanșare sub presetupa pentru cablu.

1. Dacă este necesar, înșurubați presetupele pentru cablu. Respectați cuplul de strângere. A se vedea tabelul „Cupluri de strângere modul electronic” [► 53] din capitolul „Rotirea ecranului” [► 53].
2. Asigurați-vă că există o etanșare între presetupa pentru cablu și trecerea cablului. Combinația dintre presetupa pentru cablu și trecerea cablurilor trebuie făcută conform tabelului următor „Conexiuni de cablu”:

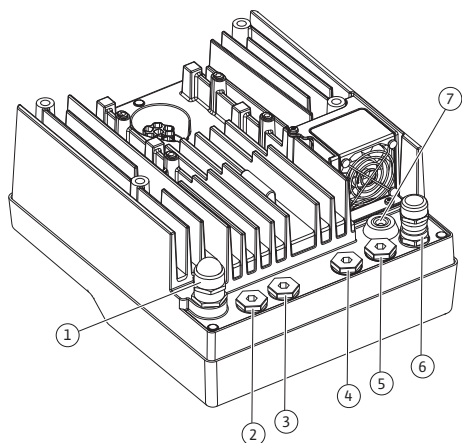


Fig. 23: Presetupe pentru cabluri/treceri de cabluri (0,37 kW ... 7,5 kW)

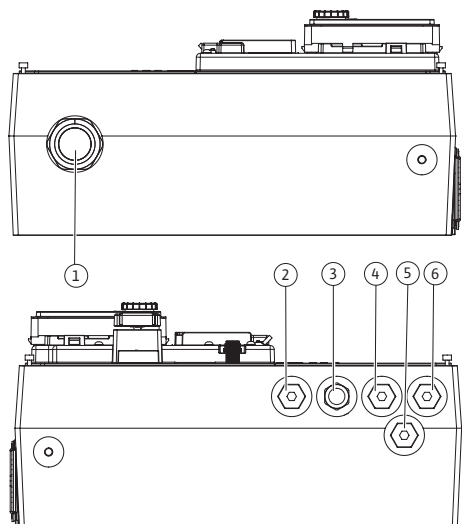


Fig. 24: Presetupe pentru cabluri/treceri de cabluri (11 kW ... 22 kW)

| Conexiune | Presetupă pentru cablu | Trecere de cablu Fig. 23/24, Poz. | Nr. borne |
|---|------------------------|---|--------------------------------|
| Alimentare electrică 3~380 V c.a. ... 3~440 V c.a. 1~220 V c.a. ... 1~240 V c.a. | Material plastic | 1 | 1 (Fig. 25) 4 (Fig. 26) |
| SSM 1~220 V c.a. ... 1~240 V c.a. 12 V c.c. | Material plastic | 2 | 2 (Fig. 25) 2 (Fig. 26) |
| SBM 1~220 V c.a. ... 1~240 V c.a. 12 V c.c. | Material plastic | 3 | 3 (Fig. 25) 2 (Fig. 26) |
| Intrare digitală 1 (numai EXT. OFF) (24 V DC) | Metal cu ecranare | 4, 5, 6 | 11 ... 12 (Fig. 27), DI1 |
| Magistrală Wilo Net (comunicare BUS) | Metal cu ecranare | 4, 5, 6 | 15 ... 17 (Fig. 27) |
| Intrare analogică 1 0 ... 10 V, 2 ... 10 V, 0 ... 20 mA, 4 ... 20 mA (numai traductor de presiune diferențială) | Metal cu ecranare | 4, 5, 6 | 1, 2, 3 (Fig. 27) |
| Intrare analogică 2 0 ... 10 V, 2 ... 10 V, 0 ... 20 mA, 4 ... 20 mA (Traductor extern valoare impusă) | Metal cu ecranare | 4, 5, 6 | 4, 5 (Fig. 27) |
| Modul CIF (Comunicare BUS) | Metal cu ecranare | 4, 5, 6 | |
| Racordarea electrică a ventilatorului (în funcție de tip) (0,37 kW ... 7,5 kW) Montat din fabrică (24 V DC) | | 7 | 4 (Fig. 25) |
| Racordarea electrică a ventilatorului (11 kW ... 22 kW) Montat din fabrică (24 V DC) | | - | 1 (Fig. 26) |

Tab. 14: Conexiuni de cablu

Cerințe pentru cabluri

Bornele sunt prevăzute cu și fără manșoane de capăt pentru conductoare rigide și flexibile. Dacă se utilizează cabluri flexibile, trebuie utilizate manșoane de capăt.

| Conexiune | Secțiune transversală borne în mm ² | | Cabluri |
|------------------------------|---|---|---------|
| | Min. | Max. | |
| Alimentare electrică 3~ | ≤ 4 kW: 4x1,5 5,5 ... 7,5 kW: 4 x 4 11 kW: 4 x 4 15 kW: 4 x 6 18,5 kW ... 22 kW: 4x10 | ≤ 4 kW: 4x4 5,5 ... 7,5 kW: 4 x 6 11 kW ... 22 kW: 4x16 | |
| Alimentare electrică 1~ | ≤ 1,5 kW: 3x1,5 | ≤ 1,5 kW: 3x4 | |
| SSM | 2x0,2 | 3x1,5 (1,0**) releu de comutare | * |
| SBM | 2x0,2 | 3x1,5 (1,0**) releu de comutare | * |
| Intrarea digitală 1 EXT. OFF | 2x0,2 | 2x1,5 (1,0**) | * |
| Intrare analogică 1 | 2x0,2 | 2x1,5 (1,0**) | * |
| Intrare analogică 2 | 2x0,2 | 2x1,5 (1,0**) | * |
| Wilo Net | 3x0,2 | 3x1,5 (1,0**) | Ecranat |
| Modul CIF | 3x0,2 | 3x1,5 (1,0**) | Ecranat |

*Lungimea cablului ≥ 2 m: Utilizați cabluri ecranate.

**Prin utilizarea manșoanelor de capăt se reduce secțiunea maximă la bornele interfețelor de comunicare la 0,25 ... 1 mm².

Tab. 15: Cerințe pentru cabluri

În scopul respectării standardelor de compatibilitate electromagnetică, următoarele cabluri trebuie ecranate întotdeauna:

- Cablu pentru EXT. OFF la intrările digitale
- Cablu de comandă extern la intrările analogice
- Traductor de presiune diferențială (DDG) la intrările analogice, dacă este pus la dispoziție de client
- Cablu de pompă cu două rotoare la două pompe cu un rotor în conducta Y (comunicare BUS)
- Modul CIF la sistemul de automatizare al clădirilor (comunicare BUS)

Ecranarea este racordată prin presetupa pentru cablu la modulul electronic. A se vedea Fig. 31.

Conexiunile bornelor

Conexiunile bornelor pentru toate conexiunile de cablu din modulul electronic corespund tehnologiei Push-In. Acestea se pot deschide cu o șurubelniță cu fantă SFZ 1 – 0,6 x 0,6 mm.

Lungime dezizolată

Lungimea dezizolată a cablurilor pentru conexiunea bornei este de 8,5 mm ... 9,5 mm.

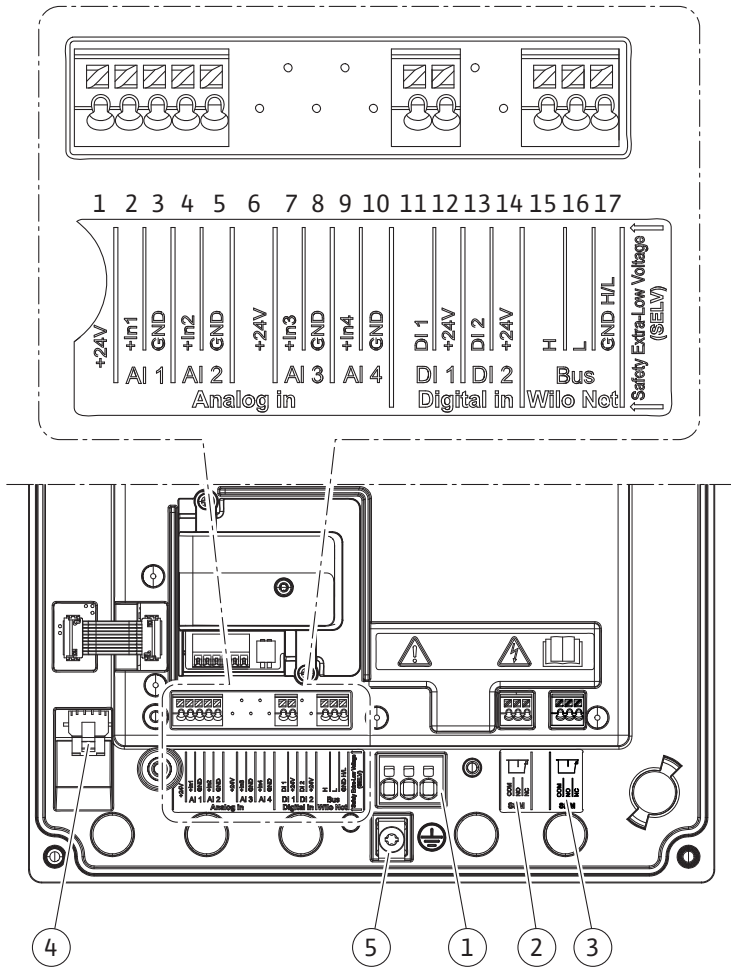


Fig. 25: Prezentare generală a bornelor în modul (0,37 kW ... 7,5 kW)

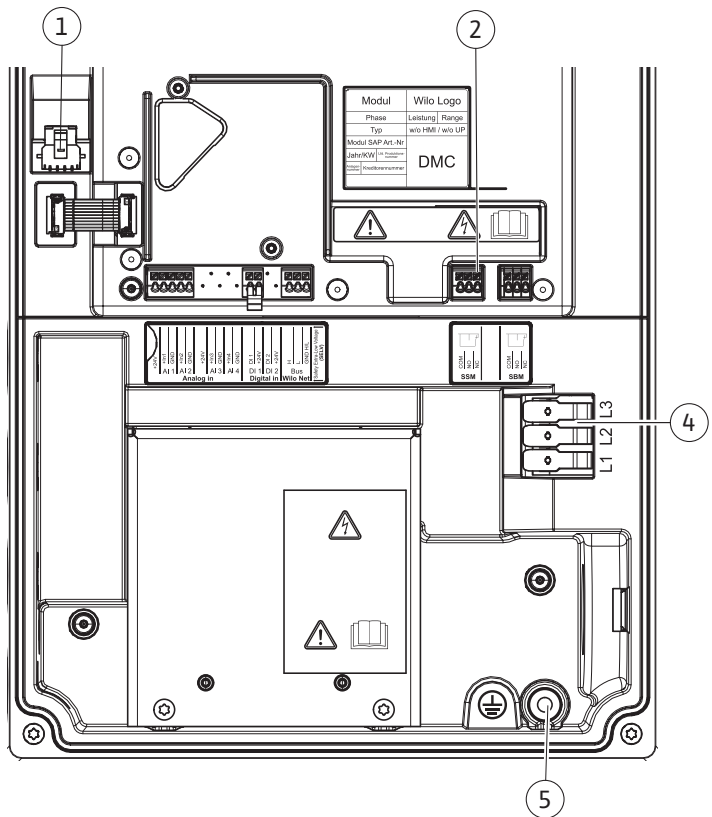


Fig. 26: Prezentare generală a bornelor în modul (11 kW ... 22 kW)

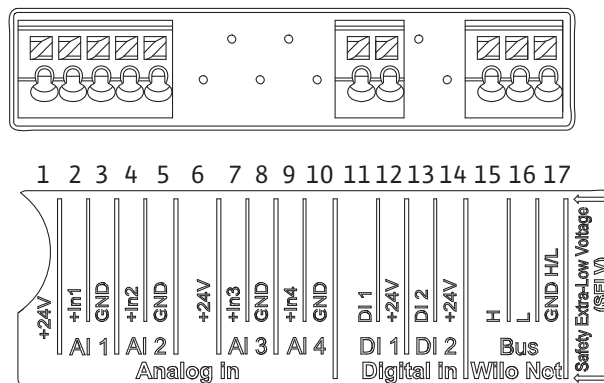


Fig. 27: Borne pentru intrări analogice, intrări digitale și Wilo Net



NOTĂ

AI3 și AI4 (bornele 6 ... 10), precum și DI2 (bornele 13 și 14) nu sunt alocate.

Alocarea bornelor

| Denumire | Alocare | Notă |
|--|--|--|
| Analog IN (AI1) (Fig. 27) | + 24 V (bornă: 1) + In 1 → (bornă: 2) - GND (bornă: 3) | Tipul de semnal: • 0 ... 10 V • 2 ... 10 V |
| Analog IN (AI2) (Fig. 27) | + In 2 → (bornă: 4) - GND (bornă: 5) | • 0 ... 20 mA • 4 ... 20 mA Rezistență tensiune: 30 V c.c./24 V c.a. Alimentarea electrică: 24 V c.c.: maxim 50 mA |
| Digital IN (DI1) (Fig. 27) | DI1 → (bornă: 11) + 24 V (bornă: 12) | Intrare digitală pentru contacte fără potențial: • Tensiune maximă: < 30 V c.c./ 24 V c.a. • Curent maxim în buclă: < 5 mA • Tensiune de funcționare: 24 V CC • Curent în buclă de funcționare: 2 mA per intrare |
| Wilo Net (Fig. 27) | ↔ H (bornă: 15) ↔ L (bornă: 16) GND H/L (bornă: 17) | |
| SSM (Fig. 30) | COM (bornă: 18) ← NO (bornă: 19) ← NC (bornă: 20) | Contact bipozițional fără potențial Încărcare contact: • Minim admisă: SELV 12 V AC / DC, 10 mA • Maxim admisă: 250 V AC, 1 A, 30 V DC, 1 A |
| SBM (Fig. 30) | COM (bornă: 21) ← NO (bornă: 22) ← NC (bornă: 23) | Contact bipozițional fără potențial Încărcare contact: • Minim admisă: SELV 12 V AC / DC, 10 mA • Maxim admisă: 250 V AC, 1 A, 30 V DC, 1 A |
| Alimentare electrică Fig. 25, poz. 1 Fig. 26, poz. 4 | | |

| Denumire | Alocare | Notă |
|---|---------|------|
| Șurub de împământare Fig. 25 și 26, poz. 5 | | |

Tab. 16: Alocarea bornelor

7.1 Alimentare electrică

**NOTĂ**

Trebuie respectate directivele, normele și prevederile naționale aplicabile, precum și dispozițiile companiilor locale de furnizare a energiei electrice!

**NOTĂ**

Cupluri de strângere pentru șuruburile clemă, a se vedea tabelul „Cupluri de strângere” [► 36]. Utilizați exclusiv o cheie dinamometrică calibrată!

1. Respectați tipul curentului și tensiunea de pe plăcuța de identificare.
2. Conexiunea electrică trebuie executată cu ajutorul unui cablu de conectare fix, prevăzut cu un dispozitiv de cuplare sau un comutator multipolar cu o deschidere a contactului de cel puțin 3 mm.
3. Pentru protecția împotriva apei provenite de la scurgere și pentru protecția la smulgere la presetupa pentru cablu, trebuie utilizat un cablu de conectare cu un diametru exterior suficient.
4. Introduceți cablul de conectare prin presetupa pentru cablu M25 (Fig. 23, poz. 1, pentru 0,37 kW ... 7,5 kW).
Introduceți cablul de conectare prin presetupa pentru cablu M40 (Fig. 24, poz. 4, pentru 11 kW ... 22 kW).
Strângeți presetupa pentru cablu la cuplul specificat.
5. Cablurile din apropierea racordului filetat se vor îndoi sub forma unei bucle de scurgere, pentru eliminarea picăturilor de apă scurse.
6. Cablul de conectare trebuie pozat astfel încât să nu atingă conductele și nici pompa.
7. La temperaturi ale fluidului pompat de peste 90 °C, trebuie utilizat un cablu de conectare termorezistent.

**NOTĂ**

Dacă se utilizează cabluri flexibile pentru alimentarea electronică sau conexiunea de comunicație, utilizați manșoane de capăt!

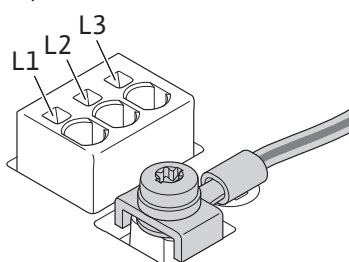
Presetupele pentru cablu nealocate vor fi prevăzute cu dopurile prevăzute de producător.

**NOTĂ**

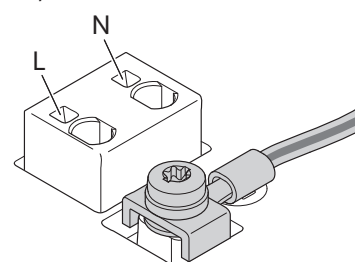
În regimul obișnuit de funcționare, este preferabilă pornirea sau oprirea pompei față de pornirea alimentării electrice. Aceasta se face prin intermediul intrării digitale EXT. OPRIT.

Conexiune bornă de rețea (0,37kW ... 7,5k W)

Bornă de rețea pentru 3~
alimentare electrică cu
împământare



Bornă de rețea pentru 1~
alimentare electrică cu
împământare



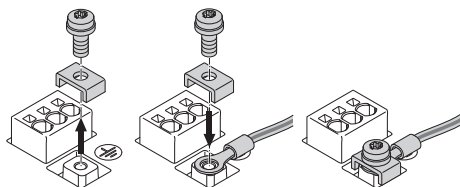


Fig. 28: Cablu de conectare flexibil

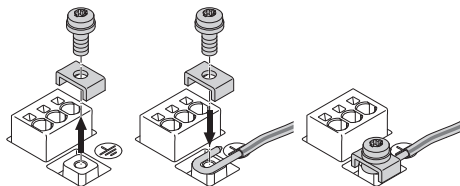


Fig. 29: Cablu de conectare rigid

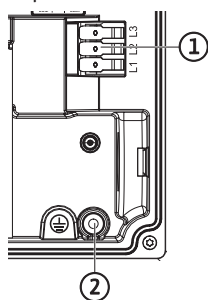
Racord pentru conductorul de protecție de împământare (0,37 kW ... 7,5 kW)

În cazul utilizării unui cablu de conectare flexibil pentru firul de împământare, utilizați un inel (Fig. 28).

În cazul utilizării unui cablu de conectare rigid, conectați firul de împământare în formă de U (Fig. 29).

Conexiune bornă de rețea (11 kW ... 22 kW)

Bornă de rețea pentru 3~ alimentare electrică cu împământare



Racord pentru conductorul de protecție de împământare (11 kW ... 22 kW)

Dacă utilizați un cablu de conectare flexibil, folosiți o ureche inelară pentru firul de împământare cu un inel.

Dacă utilizați un cablu de conectare rigid, conectați firul de împământare în formă de U.

Disjunctur (RCD)

Respectați următoarele reguli la instalarea RCD-urilor:

Un RCD de tip B sensibil la curentul total este absolut necesar pentru convertizoarele de frecvență. RCD-urile standard (tip A) nu sunt omologate, deoarece convertizoarele de frecvență pot provoca curenți reziduali care au un efect negativ asupra RCD-urilor standard (tip A).



NOTĂ

Acest produs poate provoca un curent continuu în conductorul de împământare. În cazul în care se utilizează un disjunctur (RCD) sau un dispozitiv de monitorizare a curentului rezidual (RCM) pentru protecție în caz de contact direct sau indirect, este permis doar un RCD sau RCM de tip B pe partea de alimentare a acestui produs.

- Marcaj: 
- Curent de declanșare: > 30 mA

Siguranță pe partea rețelei de alimentare: max. 25 A (pentru 3~ 0,55 kW ... 11 kW)

Siguranță pe partea rețelei de alimentare: max. 35 A (pentru 3~ 15 kW)

Siguranță pe partea rețelei de alimentare: max. 50 A (pentru 3~ 18,5 kW ... 22 kW)

Siguranță pe partea rețelei de alimentare: max. 16 A (pentru 1~ 0,37 kW ... 1,5 kW)

Siguranța pe partea rețelei de alimentare trebuie să corespundă întotdeauna dimensionării electrice a pompei.

Releu de protecție

Se recomandă montarea unui întrerupător automat.



NOTĂ

Caracteristica de declanșare a întrerupătorului automat: B

Suprasarcină: 1,13–1,45 x I_{nom}

Scurtcircuit: 3–5 x I_{nom}

7.2 Conexiunea SSM și SBM

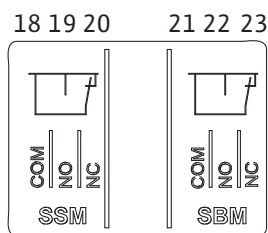


Fig. 30: Borne pentru SSM și SBM

SSM (semnalare generală de defecțiune) și SBM (semnalizare generală de funcționare) sunt conectate la bornele 18 ... 20 și 21 ... 23.

Cablurile pentru conexiunile electrice, precum și pentru SBM și SSM **nu** trebuie ecranate.



NOTĂ

Între contactele releelor SSM și SBM max. trebuie să existe max. 230 V, niciodată 400 V!

Când se utilizează 230 V ca semnal de comutare, trebuie utilizată aceeași fază între cele două rele.

SSM și SBM sunt concepute drept contacte bipoziționale și pot fi utilizate drept contact normal închis sau contact normal deschis. Când pompa este fără tensiune, contactul de pe NC este închis. Pentru SSM sunt valabile următoarele:

- Dacă există o defecțiune, contactul de pe NC este deschis.
- Puntea spre NO este închisă.

Pentru SBM sunt valabile următoarele:

- În funcție de configurație, contactul este pe NO sau NC.

7.3 Conexiunea intrărilor digitale, analogice și de magistrală

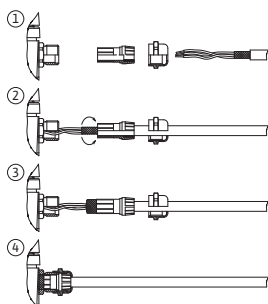


Fig. 31: Suport scut

Cablurile intrării digitale, ale intrărilor analogice și ale comunicării BUS trebuie protejate prin presetupa metalică pentru cablu de la trecerea cablurilor (Fig. 23, poz. 4, 5 și 6). Pentru ecranare, a se vedea Fig. 31.

La utilizarea pentru cabluri de tensiune joasă, se pot trece până la trei cabluri prin fiecare presetupă pentru cablu. Folosiți inserțiile multiple de etanșare corespunzătoare pentru aceasta.



NOTĂ

Presetupe pentru cablu M20 și inserțiile de etanșare trebuie să fie puse la dispoziție de client.



NOTĂ

Dacă trebuie conectate două cabluri la o bornă de alimentare de 24 V, furnizați o soluție pusă la dispoziție de client!

La pompă poate fi conectat un singur cablu per bornă!



NOTĂ

Bornele intrărilor analogice, intrărilor digitale și Wilo Net îndeplinesc condiția „separare sigură” (conform EN61800-5-1) la bornele de rețea, precum și la bornele SBM și SSM (și invers).



NOTĂ

Comanda este proiectată ca un circuit SELV (Safe Extra Low Voltage). Alimentarea (internă) îndeplinește cerințele de separare sigură a alimentării. GND nu trebuie conectat la PE.



NOTĂ

Pompa poate fi pornită și oprită din nou fără intervenția operatorului. Acest lucru poate fi efectuat de ex. prin funcția de reglare, conexiunea BMS externă sau funcția EXT. OFF.

7.4 Racord traductor de presiune diferențială

Dacă pompele sunt livrate cu un traductor de presiune diferențială montat, acesta este conectat la intrarea analogică AI 1 din fabrică.

Dacă traductorul de presiune diferențială pus la dispoziție de client este racordat, efectuați alocarea cablurilor după cum urmează:

| Cablu | Culoare | Bornă | Funcție |
|-------|----------|-------|---------|
| 1 | maro | +24 V | +24 V |
| 2 | negru | In1 | Semnal |
| 3 | albastru | GND | Masă |

Tab. 17: Conexiune; cablu traductor de presiune diferențială



NOTĂ

La o instalație cu pompe cu două rotoare sau cu conductă în Y, conectați traductorul de presiune diferențială la pompa principală! Punctele de măsurare pentru traductorul de presiune diferențială trebuie să se afle pe conducta colectoare comună pe partea de aspirație și de refulare a instalației cu pompe cu două rotoare. A se vedea capitolul „Instalație cu pompă cu două rotoare/instalație cu conductă în Y” [► 42].

7.5 Conexiunea Wilo Net pentru funcționarea pompelor cu două rotoare

Wilo Net este o magistrală de sistem Wilo care are rolul de a realiza comunicarea dintre produsele Wilo:

- Două pompe cu un rotor ca pompă cu două rotoare într-o conductă Y sau o pompă cu două rotoare într-o carcasă a pompei cu două rotoare



NOTĂ

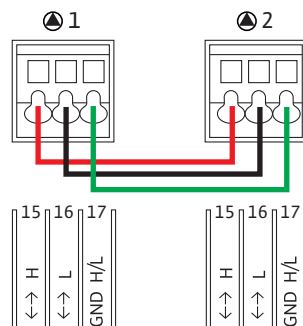
La Yonos GIGA2.0-D, cablul Wilo Net pentru comunicarea cu pompă cu două rotoare este instalat din fabrică pe ambele module electronice.

Pentru a stabili conexiunea la Wilo Net, cele trei borne **H, L, GND** trebuie cablate cu o conductă de comunicații de la pompă la pompă.

Cablurile care intră și ies se prind într-o bornă.

Cablu pentru comunicația Wilo Net:

Pentru a asigura rezistență la perturbații în mediile industriale (IEC 61000-6-2), utilizați un cablu CAN-Bus ecranat și o intrare de cablu conformă EMC pentru cablurile Wilo Net. Conectați ecranul la pământ pe ambele părți. Pentru o transmisie optimă, perechea de cabluri de date (H și L) de la Wilo Net trebuie torsadată și trebuie să aibă o impedanță caracteristică de 120 Ohm.



| Pompă | Terminație Wilo Net | Adresă Wilo Net |
|---------|---------------------|-----------------|
| Pompă 1 | conectat | 1 |
| Pompă 2 | conectat | 2 |

Tab. 18: Cablare Wilo Net

Număr de participanți Wilo Net:

La pompele cu două rotoare, Wilo Net este format din doi participanți, fiecare nod individual numărându-se ca participant.

- Pompă cu două rotoare = 2 participanți (de ex. ID 1 și 2)

Pentru descrieri suplimentare, a se vedea capitolul „Utilizarea și funcționarea interfeței Wilo Net” [► 89].

ATENȚIE

Dacă display-ul grafic este fixat necorespunzător și modulul electronic este instalat necorespunzător, gradul de protecție IP55 nu mai este garantat.

- Aveți grijă să nu se deterioreze nicio etanșare!

Display-ul grafic poate fi rotit în pași de 90°. Pentru aceasta, deschideți partea superioară a modului electronic cu ajutorul unei șurubelnițe.

Display-ul grafic este fixat în poziția sa de două cârlige de prindere.

1. Deschideți cu grijă cârligul de fixare cu o sculă (de ex. șurubelniță).
2. Rotiți display-ul grafic în poziția dorită.
3. Fixați display-ul grafic cu ajutorul cârligelor de fixare.
4. Montați din nou partea superioară a modului. Respectați cuplurile de strângere ale șuruburilor la modulul electronic.

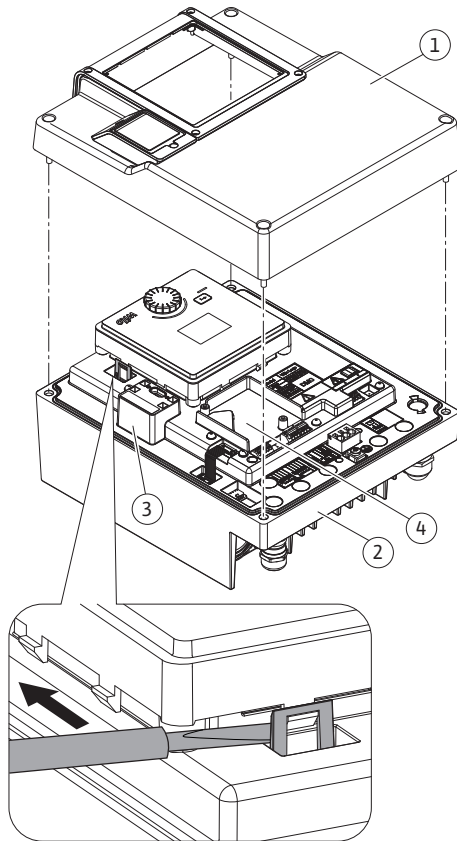


Fig. 32: Modul electronic

| Componentă a instalației | Fig./Poz. șurub (piuliță) | Antrenare cu șurub/ filet | Cuplu de strângere Nm ± 10% (dacă nu este indicat altfel) | Indicații de montaj |
|--|-----------------------------------|-----------------------------|---|---------------------|
| Partea superioară a modului electronic | Fig. 32, Poz. 1 Fig. 1, Poz. 2 | Torx 25/ M5 | 4,5 | |
| Piuliță olandeză presetupă pentru cablu (0,37 kW ... 7,5 kW) | Fig. 23, Poz. 1 | Hexagonal exterior/M25 | 11 | * |
| Presetupă pentru cablu (0,37 kW ... 7,5 kW) | Fig. 23, Poz. 1 | Hexagonal exterior/ M25x1,5 | 8 | * |
| Piuliță olandeză presetupă pentru cablu (11 kW ... 22 kW) | Fig. 24, Poz. 1 | Hexagonal exterior/M40 | 5 | * |
| Presetupă pentru cablu (11 kW ... 22 kW) | Fig. 24, Poz. 1 | Hexagonal exterior/ M40x1,5 | 5 | |
| Piuliță olandeză presetupă pentru cablu | Fig. 23/24, Poz. 6 | Hexagonal exterior/M20 | 6 | |
| Presetupă pentru cablu | Fig. 23/24, Poz. 6 | Hexagonal exterior/ M20x1,5 | 5 | |
| Borne de performanță și control | Fig. 25 | Buton | | ** |
| Șurub de împământare (0,37k W ... 7,5 kW) | Fig. 25, Poz. 5 | IP10-fantă 1/ M5 | 4,5 | |
| Șurub de împământare (11 kW ... 22 kW) | Fig. 26, Poz. 5 | Fantă combinată - PH3/6 | 3 | |
| Modul CIF | Fig. 32, Poz. 4 | IP10/PT 30x10 | 0,9 | |
| Capac Wilo-Connectivity Interface | Fig. 1, poz. 8 | Hexagonal interior/ M3x10 | 0,6 | |
| Ventilator modul (0,37 kW ... 7,5 kW) | Fig. 118 | IP10/ AP 40x12/10 | 1,9 | |
| Ventilator modul (11 kW ... 22 kW) | Fig. 121 | IP10/ AP 40x12/10 | 1,2 | |

| Componentă a instalației | Fig./Poz. șurub (piuliță) | Antrenare cu șurub/ filet | Cuplu de strângere Nm \pm 10% (dacă nu este indicat altfel) | Indicații de montaj |
|--------------------------|---------------------------|---------------------------|---|---------------------|
| Placă de protecție CEM | Fig. 113 | Torx 25/M5 | 4,5 | |

Tab. 19: Cupluri de strângere modul electronic

*Strângeți cablurile la instalare.

**Apăsați cu o șurubelniță pentru a introduce și a desprinde cablul.

8 Instalarea modului CIF



PERICOL

Risc de leziuni fatale prin electrocutare!

La atingerea elementelor aflate sub tensiune există risc de leziuni fatale!

- Verificați dacă toate conexiunile sunt fără tensiune!

Modulele CIF (accesorii) servesc la comunicarea dintre pompe și sistemul de management al clădirii. Modulele CIF sunt conectate la modulul electronic (Fig. 26, Poz. 4).

- La pompele cu două rotoare, pompa principală trebuie echipată cu un modul CIF.
- Pentru pompele din aplicațiile cu conducte Y în care modulele electronice sunt conectate între ele prin Wilo Net, numai pompa principală necesită un modul CIF.



NOTĂ

La utilizarea modului CIF Ethernet se recomandă utilizarea accesoriului „Conexiune M12 RJ45 CIF-Ethernet”.

Necesar pentru deconectarea ușoară a conexiunii cablului de date prin intermediul bușei SPEEDCON în afara modului electronic, în cazul lucrărilor de întreținere la pompă.



NOTĂ

Explicațiile pentru punerea în funcțiune, precum și utilizarea, funcționarea și configurarea modului CIF de pe pompă sunt descrise în instrucțiunile de montaj și exploatare ale modulelor CIF.

9 Punere în funcțiune

- Lucrări electrice: un electrician calificat trebuie să execute lucrările electrice.
- Lucrări de montare/demontare: Personalul de specialitate trebuie instruit cu privire la folosirea sculelor necesare și a materialelor de fixare necesare.
- Operarea trebuie realizată de persoane care au fost instruite cu privire la funcționarea instalației complete.



PERICOL

Risc de leziuni fatale din cauza lipsei dispozitivelor de protecție!

Dacă dispozitivele de protecție nu sunt montate la modulul electronic sau în zona cuplajului/motorului, există pericolul de electrocutare sau de rănire mortală la atingerea componentelor rotative.

- Înainte de punerea în funcțiune, trebuie mai întâi remontate dispozitivele de protecție demontate, ca de ex. capacul modului electronic sau măștile cuplajelor!
- Un specialist autorizat trebuie să verifice funcționarea dispozitivelor de siguranță la pompă, motor și modulul electronic înainte de punerea în funcțiune!
- Nu racordați niciodată pompa fără modulul electronic!



AVERTISMENT

Pericol de accidentare din cauza fluidului pompat care iese și a componentelor care se desprind!

Instalarea necorespunzătoare a pompei/instalației poate duce la accidentări grave în timpul punerii în funcțiune!

- Efectuați toate lucrările cu atenție!
- Păstrați distanța corespunzătoare în timpul punerii în funcțiune!
- Pentru toate operațiunile trebuie să purtați îmbrăcăminte de protecție, mănuși și ochelari de protecție.

9.1 Umplere și dezaerisire

ATENȚIE

Funcționarea fără apă distruge etanșarea mecanică! Pot apărea scurgeri.

- Excludeți posibilitatea de funcționare a pompei fără apă.



AVERTISMENT

Există pericolul producerii de arsuri sau de îngheț la atingerea pompei/instalației.

În anumite regimuri de lucru ale pompei și ale instalației (temperatura fluidului pompat) întreaga pompă se poate încălzi sau răci foarte tare.

- Păstrați o distanță corespunzătoare în timpul funcționării pompei!
- Lăsați instalația și pompa să se răcească la temperatura camerei!
- Pentru toate operațiunile trebuie să purtați îmbrăcăminte de protecție, mănuși și ochelari de protecție.



PERICOL

Pericol de vătămări corporale și daune materiale din cauza lichidului extrem de fierbinte sau de rece, aflat sub presiune!

În funcție de temperatura fluidului pompat, la deschiderea completă a dispozitivului de dezaerisire, poate ieși fluid pompat **extrem de fierbinte** sau **extrem de rece**, în stare lichidă sau sub formă de vapori. În funcție de presiunea din instalație, fluidul pompat poate ieși sub presiune ridicată.

- Deschideți dispozitivul de dezaerisire doar cu mare prudență.
- Protejați modulul electronic împotriva apei care iese atunci când dezaerați.

1. Umpleți și dezaerisiți corespunzător instalația.
2. În plus, slăbiți ventilele de dezaerisire (Fig. I, Poz. 28) și aerisiți pompa.
3. După dezaerare, strângeți din nou ventilele de dezaerisire, astfel încât să nu mai scape apă.

ATENȚIE

Distrugearea traductorului de presiune diferențială!

- Nu dezaerisiți niciodată traductorul de presiune diferențială!



NOTĂ

- Respectați întotdeauna presiunea minimă de alimentare!

- Pentru a preveni zgomotele și daunele produse de cavitație se va asigura o presiune minimă de intrare la ștuțul de aspirație al pompei. Această presiune minimă de intrare depinde de condițiile și de punctul de lucru al pompei. Presiunea minimă de intrare trebuie determinată în consecință.

- Parametrii esențiali pentru stabilirea presiunii minime de intrare sunt valoarea NPSH a pompei la punctul de lucru și presiunea aburului fluidului pompat. Valoarea NPSH poate fi preluată din documentația tehnică a tipului respectiv de pompă.



NOTĂ

Când pompați dintr-un rezervor deschis (de ex., turnul de răcire), asigurați-vă că există întotdeauna un nivel suficient de lichid deasupra ștuțului de aspirație al pompei. Acest lucru împiedică funcționarea pompei fără apă. Trebuie respectată presiunea minimă de alimentare.

9.2 Comportamentul după conectarea alimentării electrice la prima punere în funcțiune

De îndată ce alimentarea electrică este pornită, display-ul este pornit. Aceasta poate dura câteva secunde. După ce procesul de pornire a fost finalizat, se pot face setările (a se vedea capitolul „Setările controlului” [▶ 64]).

Motorul începe să funcționeze în același timp.

ATENȚIE

Funcționarea fără apă distruge etanșarea mecanică! Pot apărea scurgeri.

- Exclueți posibilitatea de funcționare a pompei fără apă.

Împiedicarea pornirii motorului la conectarea alimentării electrice la prima punere în funcțiune:

O punte de cabluri este setată din fabrică la intrarea digitală DI1. DI1 este setată din fabrică ca EXT. OFF activ.

Pentru a preveni pornirea motorului la prima punere în funcțiune, puntea de cabluri trebuie îndepărtată înainte de prima conectare a alimentării electrice.

După prima punere în funcțiune, intrarea digitală DI1 poate fi setată în funcție de necesități prin intermediul display-ului inițializat.

Dacă intrarea digitală este comutată pe inactiv, puntea de cabluri nu trebuie să fie setată din nou pentru a permite pornirea motorului.

După resetarea la setările din fabrică, intrarea digitală DI1 este din nou activă. Fără puntea de cabluri, pompa nu pornește. A se vedea capitolul „Utilizarea și funcția intrării digitale de comandă” [▶ 79].

9.3 Descrierea elementelor de comandă

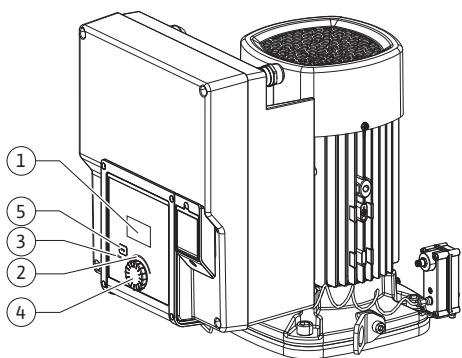


Fig. 33: Elemente de comandă

| Poz. | Denumire | Explicare |
|------|------------------------|--|
| 1 | Display grafic | Informează cu privire la setări și la starea pompei. Interfață utilizator pentru reglarea pompei. |
| 2 | Indicator LED verde | LED-ul este aprins: Pompa este alimentată cu tensiune și este gata de operare. Nu există niciun avertisment și nicio eroare. |
| 3 | Indicator LED albastru | LED-ul este aprins: Pompa este influențată din exterior printr-o interfață, de ex. prin: <ul style="list-style-type: none"> • specificarea valorii impuse prin intrare analogică AI1 ... AI2 • intervenția automatizării clădirii prin intrarea digitală DI1 sau comunicare BUS Luminează intermitent atunci când există o conexiune a pompelor cu două rotoare. |
| 4 | Buton de comandă | Navigarea meniului și editarea prin rotire și apăsare. |
| 5 | Tasta Înapoi | Navighează în meniu: <ul style="list-style-type: none"> • înapoi la nivelul de meniu anterior (apăsați scurt 1 x) • înapoi la setarea anterioară (apăsați scurt 1 x) • înapoi la meniul principal (apăsați mai lung 1 x, > 2 secunde) În combinație cu apăsarea butonului de comandă, pornește sau oprește blocarea tastelor* (> 5 secunde). |

Tab. 20: Descrierea elementelor de comandă

*Configurarea blocării tastelor facilitează protejarea setărilor pompei împotriva modificărilor de pe display.

9.4 Operarea pompei

9.4.1 Reglarea puterii pompei

Instalația a fost realizată pentru un anumit punct de lucru (punct de încărcare maximă, sarcină de încălzire sau de răcire teoretică maxim necesară). La punerea în funcțiune, puterea pompei (înălțimea de pompare) se reglează în funcție de punctul de lucru al instalației.

Reglarea din fabrică nu corespunde puterii necesare a pompei în instalația dată. Puterea necesară a pompei se determină cu ajutorul unei diagrame cu caracteristicile tipului de pompă ales (de ex. din foaia de date).



NOTĂ

Pentru aplicațiile de apă este valabil debitul care este afișat pe display sau trimis la sistemul de management al clădirii. Pentru alte medii, această valoare reflectă doar tendința. Dacă nu este instalat un traductor de presiune diferențială (variante ... -R1), pompa nu poate indica o valoare a debitului.

ATENȚIE

Pericol de daune materiale!

Un debit volumic prea redus poate produce deteriorări ale etanșării mecanice unde debitul volumic minim depinde de turația pompei.

- Asigurați-vă că debitul minim Q_{\min} nu va scădea sub valoarea indicată.

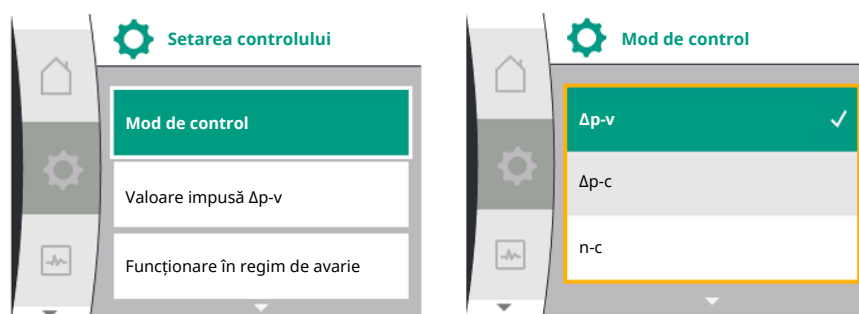
Calcul estimativ al Q_{\min} :



$$Q_{\min} = 10 \% \times Q_{\max \text{ pompă}} \times \text{turația actuală} / \text{turația max.}$$


9.4.2 Setările pompei


Setările se efectuează prin rotirea și apăsarea butonului de comandă. Cu o rotire spre stânga sau spre dreapta a butonului de comandă, are loc navigarea prin meniuri sau se modifică setări. Un centru verde indică faptul că are loc navigarea prin meniu. Un centru galben indică faptul că se efectuează o setare.


- Centru verde: navigare în meniu.
- Centru galben: modificați setarea.



- Rotire : Alegerea meniurilor și setarea parametrilor.
- Apăsare : Activarea meniului sau confirmarea setărilor.

Prin acționarea tastei „Înapoi”  (tabelul „Descrierea elementelor de comandă” [► 56]), focalizarea trece înapoi la focalizarea precedentă. Centrul trece astfel la un nivel de meniu mai înalt sau înapoi la o setare precedentă.

Atunci când se apasă tasta Înapoi  după modificarea unei setări (centru galben) fără a confirma valoarea modificată, centrul trece înapoi la centrul precedent. Valoarea ajustată nu va fi preluată. Valoarea precedentă rămâne neschimbată.

Atunci când se apasă tasta Înapoi  mai mult de 2 secunde, apare homescreen și pompa poate fi operată prin intermediul meniului principal.

9.4.3 Meniul configurării inițiale



Fig. 34: Meniul configurării inițiale

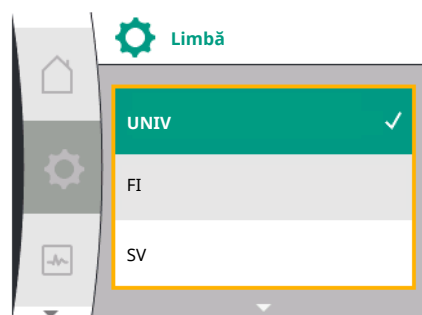


Fig. 35: Limbă meniu



NOTĂ

Dacă nu există niciun mesaj de avertizare sau de eroare, afișajul de display dispare de la modulul electronic la 2 minute după ultima operare/setare.

- Dacă se apasă sau se rotește din nou butonul de comandă în decurs de 7 minute, va apărea meniul părăsit anterior. Reglările pot fi continuate.
- Dacă nu se apasă sau nu se rotește butonul de comandă mai mult de 7 minute, setările neconfirmate nu se pierd. Pe display apare la o nouă operare homescreen și pompa poate fi operată prin intermediul meniului principal.

La prima punere în funcțiune a pompei, pe display apare meniul cu prima setare. Rotiți butonul de comandă pentru a afișa diferitele limbi de meniu. Pot fi selectate următoarele limbi:

| Prescurtare limbă | Limbă |
|-------------------|-------------|
| EN | Engleză |
| RO | Germană |
| FR | Franceză |
| IT | Italiană |
| ES | Spaniolă |
| UNIV | Universal |
| FI | Finlandeză |
| SV | Suedeză |
| PT | Portugheză |
| NO | Norvegiană |
| NL | Neerlandeză |
| DA | Daneză |
| PL | Polonă |
| HU | Maghiară |
| CS | Cehă |
| RO | Română |
| SL | Slovenă |
| HR | Croată |
| SK | Slovacă |
| SR | Sârbă |
| LT | Letonă |
| LV | Lituaniană |
| ET | Estonă |
| RU | Rusă |
| UK | Ucraineană |
| BG | Bulgară |
| EL | Greacă |
| TR | Turcă |

Tab. 21: Limbi meniu



NOTĂ

Pe lângă limbi, pe display există un cod numeric neutru „Universal” care poate fi selectat ca limbă alternativă. Codul numeric este listat în tabelele explicative de lângă textele de pe display.
Setări de fabrică: Engleză



NOTĂ

După selectarea unei limbi diferite decât cea setată în prezent, este posibil ca display-ul să se oprească și să repornească. Între timp, LED-ul verde luminează intermitent. După repornirea display-ului, lista de selectare a limbii apare cu limba nou selectată activată. Acest proces poate dura până la aprox. 30 sec.

După selectarea limbii, se iese din meniul configurării inițiale. Afișajul comută la meniul principal.

Dacă nu se face nicio setare, pompa pornește cu setările din fabrică ($\Delta p-v$). Pentru alte setări din fabrică, consultați capitolul „Setări din fabrică” [► 101].



NOTĂ

Setarea din fabrică pentru varianta ... R1 (fără traductor de presiune diferențială în starea de livrare) este modul de control de bază „Turație constantă”. Setarea din fabrică menționată în continuare se referă la varianta cu traductor de presiune diferențială instalat din fabrică.

9.4.4 Meniu principal

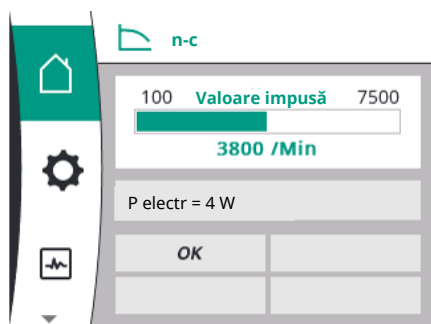


Fig. 36: Meniu principal

9.4.5 Meniul principal „Ecran de pornire”

Selectarea ecranului de pornire  se face prin rotirea butonului de comandă pe simbolul „Casă”.

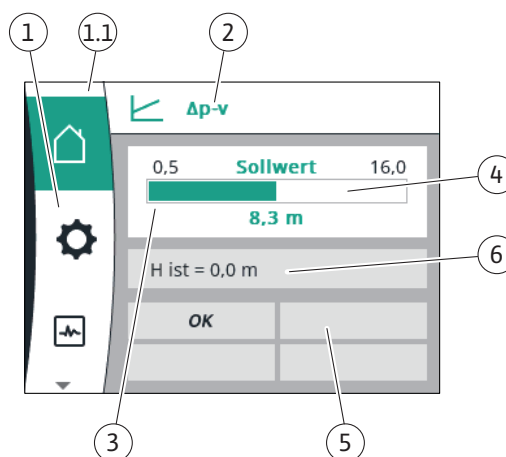


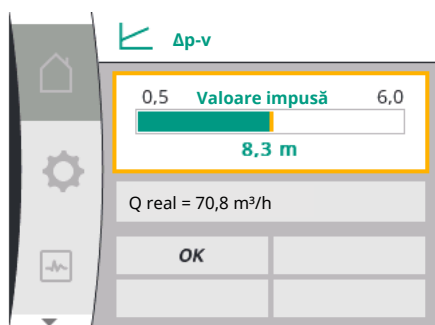
Fig. 37: Ecran de pornire

| Poz. | Denumire | Explicare |
|------|-----------------------------|---|
| 1 | Domeniul meniului principal | Selectarea diferitelor meniuri principale |

| Poz. | Denumire | Explicare |
|------|--|---|
| 1.1 | Domeniul de stare: afișaj erori, avertizare sau informații de proces | Notă privind un proces în desfășurare, un mesaj de avertizare sau de eroare. Albastru: proces sau afișare stare comunicare (comunicare modul CIF) Galben: Avertisment Roșu: Eroare Gri: pe fundal nu rulează niciun proces, nu există niciun mesaj de avertizare sau de eroare. |
| 2 | Rând de titlu | Afișarea modului de control setat în prezent. |
| 3 | Câmp de afișare a valorii impuse | Afișarea valorilor impuse setate în momentul de față. |
| 4 | Instrument de editare a valorilor impuse | Cadru galben: Instrumentul de editare a valorilor impuse este activat prin apăsarea butonului de comandă și este posibilă o modificare a valorilor. |
| 5 | Influențe active | Afișarea influențelor asupra modului de reglare setat de ex. EXT. OPRIT. Pot fi afișate până la patru influențe active. Dacă este configurată o conexiune cu pompă cu două rotoare, aici este afișată starea pompei cu două rotoare. |
| 6 | Date de funcționare și interval valori măsurate | Afișarea datelor de funcționare și a valorilor măsurate curente. Datele de funcționare afișate depind de modul de control setat. Acestea sunt afișate alternativ. |


Tab. 22: Homescreen

În meniul „Ecran de pornire” se pot modifica valorile impuse.

Fig. 38: Reglajul valorii impuse $\Delta p-v$ ecran de pornire




Prin apăsarea butonului de comandă, se activează reglarea valorilor impuse. Cadruul valorii impuse modificabile devine galben.

Rotirea butonului de comandă spre dreapta sau spre stânga modifică valoarea impusă. O nouă apăsare a butonului de comandă confirmă valoarea impusă modificată. Pompa preia valoarea și afișajul revine la meniul principal.

Apăsarea tastei Înapoi  fără a fi confirmat valoarea impusă modificată nu modifică valoarea impusă. Pompa afișează meniul principal cu valoarea impusă neschimbată.

Influențe active ale stării pompei pe afișajul din ecranul principal pentru pompele cu un rotor

Influențele active sunt enumerate de la cea mai mare la cea mai mică prioritate:

| Denumire | Simboluri reprezentate | Descriere |
|----------------------------|--|---|
| Eroare |  | Eroare activă, motorul se oprește |
| Pornire anticalare |  | Pornire anticalare activă |
| EXT. OFF | OFF | Intrare digitală DI EXT. OFF activ |
| Funcționarea pompei OPRITĂ | OFF | Pompă oprită manual |
| Valoare impusă OPRITĂ | OFF | Semnal analogic OPRIT |
| Turație de rezervă |  | Pompa funcționează cu turație de rezervă |
| Fallback Off | OFF | Mod de funcționare de rezervă activ, dar setat la oprirea motorului |
| Nicio influență activă | OK | Nicio influență activă |

Tab. 23: Influențe active

Influențe active asupra performanței hidraulice – afișajul din ecranul principal

| Denumire | Simboluri reprezentate | Descriere |
|-----------------------------------|------------------------|--|
| Limitarea performanței hidraulice | ↑ | Limitarea performanței hidraulice din cauza unor influențe externe, cum ar fi temperatura excesivă sau alimentarea electrică insuficientă. |
| Nicio influență activă | - | Nicio influență activă asupra debitului volumetric. |

Tab. 24: Influențe active

9.4.6 Meniul secundar

Fiecare meniu secundar este format dintr-o listă de puncte ale meniului secundar. Titlul denumește un alt meniu secundar sau un dialog de setare ulterior.

9.4.7 Meniul principal „Setări” – Prezentare generală meniu

Tabelul următor oferă o prezentare generală a meniului principal „Setări”:

| Universal | Text display |
|----------------------|--|
| 1.0 | Setări |
| 1.1 | Setarea controlului |
| 1.1.1 | Mod de control |
| $\Delta p-v$ | $\Delta p-v$ |
| $\Delta p-c$ | $\Delta p-c$ |
| n-c | n-c |
| PID control | Reglare PID |
| 1.1.2 ¹ | Valoare impusă ¹ |
| 1.1.2 $\Delta p-v$, | $\Delta p-v$ |
| 1.1.2 $\Delta p-c$, | $\Delta p-c$ |
| 1.1.2 n-c, | n-c |
| 1.1.2 PID | reglare PID |
| 1.1.2 $\Delta p-v$ | Valoare impusă $\Delta p-v$ |
| H set = | H impus = |
| 1.1.2 $\Delta p-c$ | Valoare impusă $\Delta p-c$ |
| H set = | H impus = |
| 1.1.2 n-c | Valoare impusă n-c |
| n act = | n real = |
| 1.1.2 PID | Valoare impusă PID |
| Setpoint = | Valoare impusă = |
| 1.1.3 K_p^2 | Parametru K_p^2 |
| 1.1.4 T_i^2 | Parametru T_i^2 |
| 1.1.5 T_d^2 | Parametru T_d^2 |
| 1.1.6 ² | Inversarea controlului ² |
| OFF | Inversare OPRITĂ |
| ON | Inversare PORNITĂ |
| 1.1.7 | Funcționare în regim de avarie |
| OFF | Pompă OPRITĂ |
| ON | Pompă PORNITĂ |
| 1.1.8 ³ | Turație de avarie ³ |
| 1.1.9 | Sursă valoare impusă |
| 1.1.9/1 | Valoare impusă internă |
| 1.1.9/2 | Intrare analogică (AI2) |
| 1.1.9/3 | Modul CIF |
| 1.1.10 ⁴ | Valoare impusă de substituție ⁴ |

| Universal | Text display |
|-----------|--------------------------------------|
| 1.1.15 | Pompă PORNITĂ/OPRITĂ |
| OFF | Deconectat |
| ON | Conectat |
| 1.3 | Interfețe externe |
| 1.4 | Gestionarea pompelor cu două rotoare |
| 1.5 | Setări display |
| 1.6 | Setări suplimentare |

¹ În funcție de modul de control setat în prezent, apare doar valoarea impusă aferentă.

² Punctul de meniu apare doar dacă este setat modul de control PID.


³ Punctul de meniu apare doar dacă funcționarea în regim de avarie este comutată pe „PORNIT”.

⁴ Punctul de meniu apare doar dacă intrarea analogică AI2 este selectată ca sursă a valorii impuse.


9.4.8 Meniul principal „Setări”



Fig. 39: Meniul de setări

În meniul „Setări”  pot fi efectuate diferite setări.

Selectarea meniului „Setări” se realizează prin rotirea butonului de comandă pe simbolul

„Roată dințată” .

Confirmați selecția prin apăsarea butonului de comandă. Apar meniurile secundare selectabile.

Selectați un meniu secundar prin rotirea butonului de comandă spre dreapta sau spre stânga. Punctul din meniul secundar selectat este marcat cu o culoare.

Apăsarea butonului de comandă confirmă selecția. Va apărea meniul secundar selectat sau dialogul de setare următor.



NOTĂ

Dacă există mai mult de trei puncte ale meniului secundar, o săgeată indică acest lucru ¹ deasupra sau sub punctele de meniu vizibile. O rotire a butonului de comandă în direcția corespunzătoare permite afișarea punctelor meniului secundar pe display.

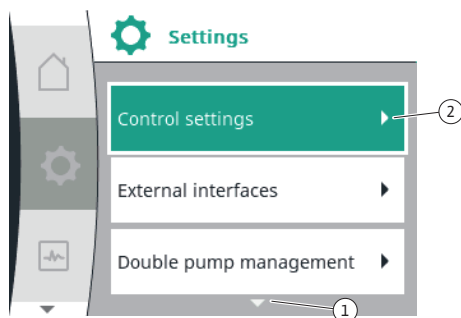
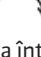
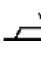


Fig. 40: Meniul de setări


O săgeată ¹ deasupra sau sub un domeniu de meniu indică faptul că în acest domeniu sunt disponibile și alte puncte ale meniului secundar. Se poate ajunge la aceste puncte ale meniului secundar prin rotirea  butonului de comandă.

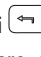
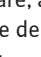
O săgeată ² spre dreapta într-un punct de meniu secundar indică faptul că se poate ajunge la un alt meniu secundar. O apăsare  a butonului de comandă deschide acest meniu secundar.

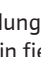
Atunci când o săgeată indică spre dreapta, prin apăsarea butonului de comandă se ajunge într-un dialog de setare.



NOTĂ

O apăsare scurtă a tastei Înapoi  într-un meniu secundar duce la revenirea în meniul anterior.

O apăsare scurtă a tastei Înapoi  în meniul principal duce la revenirea la homescreen. Dacă există o eroare, apăsarea tastei Înapoi  duce la afișarea erorii (capitolul „Mesaje de eroare” [► 102]).

Dacă există o eroare, apăsarea lungă (> 1 secundă) a tastei Înapoi  duce din fiecare dialog de setare și din fiecare nivel de meniu înapoi la ecran de pornire sau la afișajul erorii.

9.4.9 Dialoguri de setare

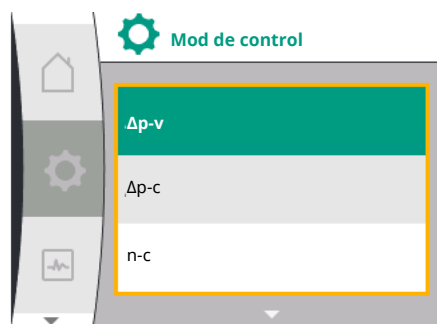


Fig. 41: Dialog de setare

Dialogurile de setare sunt centrate cu un cadru galben și indică setarea curentă.

Rotirea butonului de comandă spre dreapta sau spre stânga ajustează setarea marcată. Apăsarea butonului de comandă confirmă noua setare. Centrul revine la meniul apelant. Dacă nu se rotește butonul de comandă înainte de apăsare, setarea anterioară rămâne neschimbată.

În dialogurile de setare se pot seta unul sau mai mulți parametri.

- Dacă se poate seta un singur parametru, centrul revine după confirmarea valorii parametrului (apăsarea butonului de comandă) la meniul apelant.
- Dacă se pot seta mai mulți parametri, după confirmarea unei valori de parametru, centrul trece la următorul parametru.

Atunci când ultimul parametru este confirmat în dialogul de setare, centrul revine la meniul apelant.

Dacă se apasă tasta „Înapoi” (↩), centrul revine la parametrul anterior. Valoarea modificată anterior se respinge, întrucât nu a fost confirmată.

Pentru a verifica parametri setați, prin apăsarea butonului de comandă se poate trece de la parametru la parametru. Parametrii existenți se confirmă din nou în acest proces, însă nu se modifică.



NOTĂ

Prin apăsarea butonului de comandă fără o altă selecție de parametru sau ajustare de valoare, se confirmă setarea existentă.

O apăsare a tastei Înapoi (↩) respinge o ajustare actuală și menține setarea anterioară. Meniul trece la setarea anterioară sau înapoi la meniul anterior.

9.4.10 Domeniul de stare și afișaje de stare

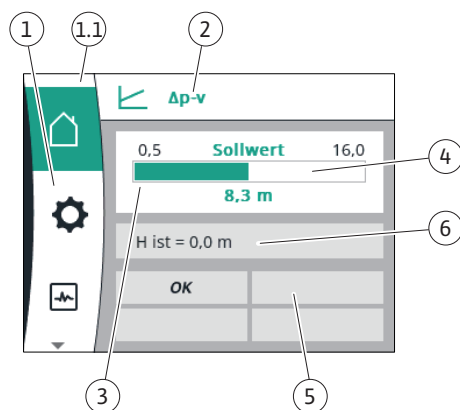


Fig. 42: Domeniu de stare

În stânga deasupra domeniului meniului principal (1.1) se află domeniul de stare. (Consultați și tabelul „Ecran de pornire” [► 59] din capitolul „Ecran de pornire” [► 59]).

Atunci când o stare este activă, în meniul principal pot fi afișate și selectate puncte ale meniului de stare.

O rotire a butonului de comandă pe domeniul de stare indică starea activă.


Atunci când un proces activ se încheie sau revine, afișajul de stare este ascuns din nou.

Există trei clase diferite de afișaje de stare:

1. Afișaj proces:
Procesele în desfășurare sunt marcate cu albastru.
Procesele permit funcționării pompei să se abată de la reglarea setată.
2. Afișaj avertisment:
Mesajele de avertizare sunt marcate cu galben.
Dacă există un avertisment, pompa este limitată în funcționarea sa (a se vedea capitolul „Avertismente” [► 105]).
Exemplu: Detectare cablu rupt la intrare analogică.
3. Afișaj erori:
Mesajele de eroare sunt marcate cu roșu.
Dacă există o eroare, pompa își încetează funcționarea. (Consultați capitolul „Mesaje de eroare” [► 102]).
Exemplu: rotor care se blochează.

Dacă sunt disponibile pot fi afișate și alte afișaje de stare, prin rotirea butonului de comandă pe simbolul corespunzător.

| Simbol | Semnificație |
|--------|--|
| | Mesaj de eroare Pompa este oprită! |
| | Mesaj de avertizare Pompa este în funcționare cu limitare! |

| Simbol | Semnificație |
|---|---|
|  | Stare comunicare – Un modul CIF este instalat și activ Pompa funcționează în modul de reglare, monitorizarea și comanda posibile prin automatizarea clădirii. |

Tab. 25: Afișaje posibile în domeniul de stare

**NOTĂ**

În timp ce se derulează un proces, un modul de reglare setat este întrerupt. După încheierea procesului, pompa funcționează mai departe în modul de reglare setat.

**NOTĂ**

O apăsare repetată sau lungă a tastei Înapoi duce în cazul unui mesaj de eroare la afișajul de stare „Erori”, iar nu înapoi la meniul principal. Domeniul de stare este marcat cu roșu.

10 Setările controlului**10.1 Funcții de reglare**

Sunt disponibile următoarele funcții de reglare:

- Presiune diferențială $\Delta p-v$
- Presiunea diferențială $\Delta p-c$
- Turație constantă (n-const)
- Reglare PID

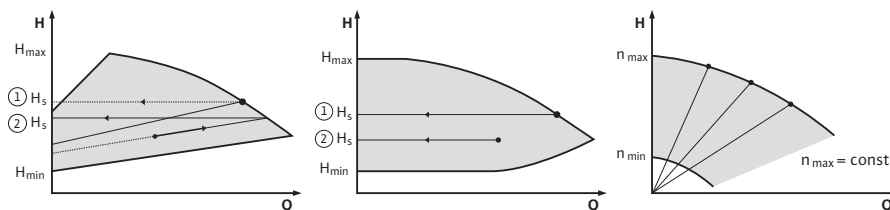


Fig. 43: Funcții de reglare

Presiune diferențială $\Delta p-v$ (setări din fabrică la Yonos GIGA2.0)

Reglarea modifică valoarea impusă a presiunii diferențiale de menținut de pompă în mod liniar între presiunea diferențială redusă H și H_{imp} .

Presiunea diferențială controlată H crește sau scade cu debitul pompat.

Presiunea diferențială $\Delta p-c$

Reglarea menține presiunea diferențială generată de pompă la o valoare impusă constantă setată H_{imp} a presiunii diferențiale în intervalul de debite admis până la caracteristica de maxim.

Plecând de la o înălțime de pompare necesară de setat conform punctului de dimensionare, pompa adaptează la debitul necesar în mod variabil. Debitul variază prin vanele deschise și închise de la circuitele consumatorilor. Puterea pompei este adaptată la necesarul consumatorilor, iar necesarul de energie este redus.

Turație constantă (n-c/setări din fabrică la Yonos GIGA2.0 ... R1)

Turația pompei este menținută la o turație constantă setată. Domeniul de turație depinde de motor și de tipul pompei.

Regulator PID definit de utilizator

Pompa reglează pe baza unei funcții de reglare definite de utilizator. Parametrii de reglare PID K_p , T_i și T_d trebuie specificați manual.

Regulatorul PID utilizat în pompă este un regulator PID standard.

Regulatorul compară valoarea reală măsurată cu valoarea impusă specificată și încearcă să potrivească valoarea reală cu impusă nominală cât mai precis posibil.


Dacă se utilizează senzorii corespunzători, pot fi implementate diverse reglatoare.

Când se selectează un senzor, trebuie să se țină cont de configurația intrării analogice.

Comportamentul de reglare poate fi optimizat prin modificarea parametrilor P, I și D.

Sensul de acționare al regulatorului poate fi reglat prin pornirea sau oprirea inversării controlului.

10.2 Selectarea unui mod de control

În meniul  „Setări” (Universal 1.0) pot fi selectate următoarele meniuri secundare:

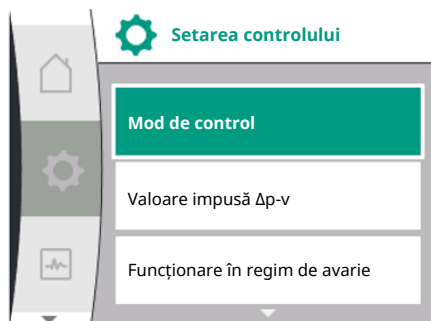


Fig. 44: Mod de control

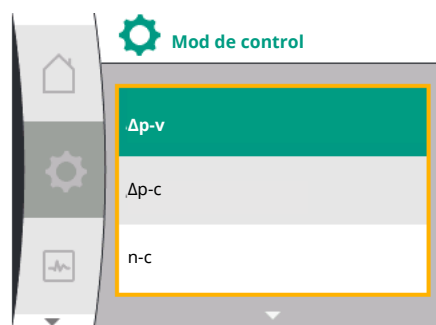


Fig. 45: Selectare mod de control

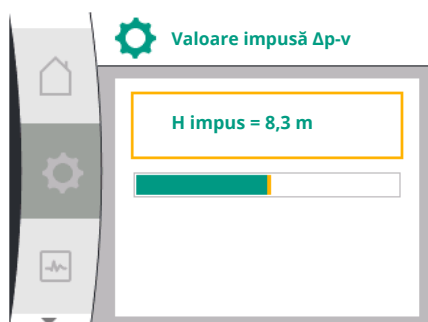


Fig. 46: Reglare valoare impusă Δp-v

| Universal | Text display |
|-----------|--------------------------------------|
| 1.1 | Setarea controlului |
| 1.3 | Interfețe externe |
| 1.4 | Gestionarea pompelor cu două rotoare |
| 1.5 | Setări display |
| 1.6 | Setări suplimentare |

Pentru a selecta un mod de control, selectați succesiv următoarele:

| Universal | Text display |
|-----------|---------------------|
| 1.0 | Setări |
| 1.1 | Setarea controlului |
| 1.1.1 | Mod de control |

Următoarele moduri de control de bază pot fi selectate:

| Universal | Text display |
|-------------|--------------|
| Δp-v | Δp-v |
| Δp-c | Δp-c |
| n-c | n-c |
| PID control | Reglare PID |

Modurile de control Δp-c și Δp-v necesită conectarea unui traductor de presiune diferențială la intrarea analogică AI1.



NOTĂ

La Yonos GIGA2.0, modul de control Δp-v și traductorul de presiune diferențială sunt configurate în prealabil din fabrică la intrarea analogică AI1.

La Yonos GIGA2.0 ... R1 modul de control n-c și nicio intrare analogică nu sunt configurate în prealabil.

După selectarea modului de control dorit, apare din nou meniul „Setarea controlului”. Pot fi efectuate și alte setări.



NOTĂ

Fiecare mod de control este configurat din fabrică cu un parametru de bază. La schimbarea modului de control, configurațiile setate anterior, cum ar fi senzorii externi sau starea de funcționare, nu sunt preluate. Toți parametrii trebuie resetați.

Parametri specifici la presiune diferențială Δp-v

Dacă este selectat modul de control Δp-v, în meniul „Setarea controlului” apare meniul secundar „Valoare impusă Δp-v”. Înălțimea de pompare dorită poate fi setată ca valoare impusă.

| Universal | Text display |
|------------|---------------------|
| 1.1.2 Δp-v | Valoare impusă Δp-v |
| H set = | H impus = |

După confirmarea valorii impuse, apare din nou meniul „Setarea controlului”.

Parametri specifici la presiune diferențială Δp-c

Dacă este selectat modul de control Δp-c, în meniul „Setarea controlului” apare meniul secundar „Valoare impusă Δp-c”. Înălțimea de pompare dorită poate fi setată ca valoare

impusă.

După confirmarea valorii impuse, apare din nou meniul „Setarea controlului”.

Parametri specifici la turație constantă (n-c)

Dacă este selectat modul de control turație constantă n-c, în meniul „Setarea controlului” apare meniul secundar „Valoare impusă n-c”. Turația dorită poate fi setată ca valoare impusă. După confirmarea valorii impuse, apare din nou meniul „Setarea controlului”.

Parametri specifici PID

Dacă este selectat modul de control „PID control”, în meniul „Setarea controlului” apar meniurile secundare „Valoare impusă PID”, Parametru Kp, Parametru Ti, Parametru Td și Inversarea controlului. În meniul „Valoare impusă PID”, valoarea procentuală dorită poate fi setată ca valoare impusă.

În meniurile secundare Parametru Kp, Ti și Td, parametrii pot fi setați ca valoare impusă în funcție de comportamentul dorit.

Inversarea controlului poate fi pornită și oprită.

După setarea valorilor dorite, apare din nou meniul „Setarea controlului”

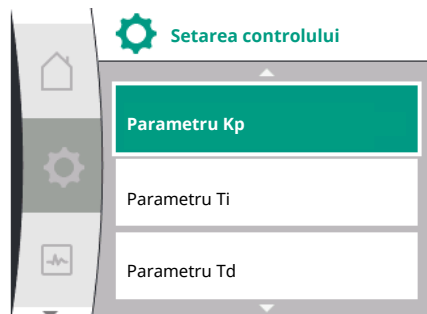


Fig. 47: Setarea parametrilor PID

| Universal | Text display |
|-----------------------|-------------------------------------|
| 1.0 | Setări |
| 1.1 | Setarea controlului |
| 1.1.1 | Mod de control |
| 1.1.2 PID | Valoare impusă PID |
| Setpoint = | Valoare impusă = |
| 1.1.3 Kp ² | Parametru Kp ² |
| 1.1.4 Ti ² | Parametru Ti ² |
| 1.1.5 Td ² | Parametru Td ² |
| 1.1.6 ² | Inversarea controlului ² |
| OFF | Inversare OPRITĂ |
| ON | Inversare PORNITĂ |

² Punctul de meniu apare numai dacă este setat modul de control PID.

10.3 Reglare sursă valoare impusă



NOTĂ

Setarea valorii impuse este posibilă numai dacă sursa valorii impuse este setată la „Valoare impusă internă”.

Dacă nu s-a selectat „Valoare impusă internă” în meniul „Sursă valoare impusă”, bara verde de reglare din meniul „Valoare impusă” nu este activă. Nu se poate efectua nicio setare.

Pentru a seta sursa valorii impuse, selectați succesiv următoarele:

| Universal | Text display |
|-----------|----------------------|
| 1.0 | Setări |
| 1.1 | Setarea controlului |
| 1.1.9 | Sursă valoare impusă |

Sunt disponibile pentru selectare următoarele surse ale valorii impuse:

| Universal | Text display |
|-----------|-------------------------|
| 1.1.9 / 1 | Valoare impusă internă |
| 1.1.9 / 2 | Intrare analogică (AI2) |
| 1.1.9 / 3 | Modul CIF |

Sursa valorii impuse „Valoare impusă internă” poate fi setată pe display. Sursele valorii interne „Intrare analogică AI2” și „Modul CIF” așteaptă o valoare impusă de la o sursă externă.

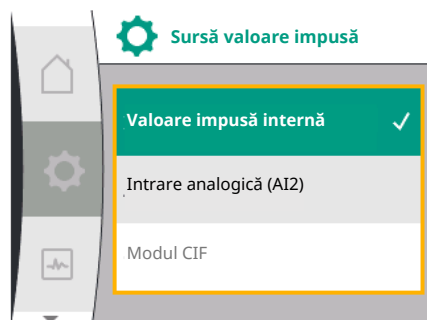


Fig. 48: Reglare sursă valoare impusă



NOTĂ

Un modul CIF poate fi selectat ca sursă a valorii impuse numai dacă este instalat un modul CIF. În caz contrar, punctul de meniu nu poate fi selectat. Dacă valoarea impusă este setată prin intermediul intrării analogice AI2, intrarea analogică poate fi configurată în meniul „Setări”.

Dacă este selectată o sursă externă a valorii impuse (intrare analogică AI2 sau modul CIF), apare elementul de meniu „Valoare impusă de substituție”. Aici poate fi specificată o valoare impusă fixă, care este utilizată pentru reglare în cazul unei defectări a sursei valorii impuse (de exemplu, rupere de cablu la intrarea analogică, lipsă de comunicare cu modulul CIF).

După confirmarea sursei selectate a valorii impuse, apare din nou meniul „Setarea controlului”

În caz de eroare (de defectare a senzorului necesar) poate fi definită o „funcționare în regim de urgență”. (Reglabil numai cu modurile de control $\Delta p-v$ și $\Delta p-c$)

În meniul „Funcționare în regim de avarie”, puteți alege între „Pompă OPRITĂ” și „Pompă PORNITĂ”. Pentru aceasta, selectați succesiv următoarele:

10.4 Funcționare în regim de avarie

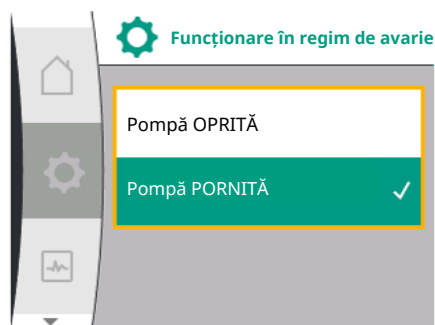


Fig. 49: Reglare funcționare în regim de avarie

| Universal | Text display |
|-----------|--------------------------------|
| 1.0 | Setări |
| 1.1 | Setarea controlului |
| 1.1.7 | Funcționare în regim de avarie |
| OFF | Pompă OPRITĂ |
| ON | Pompă PORNITĂ |

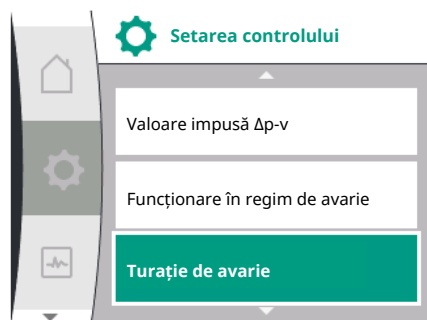


Fig. 50: Reglare turație de avarie

Dacă se selectează „Pompă PORNITĂ”, turația corespunzătoare poate fi setată în meniul secundar „Turație de avarie”:

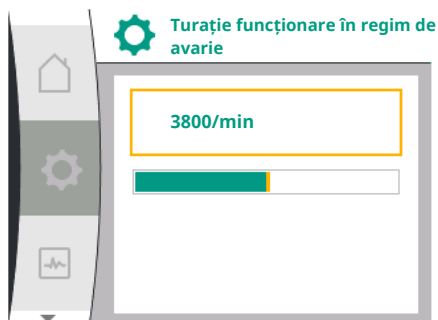


Fig. 51: Turație de avarie

| Universal | Text display |
|--------------------|--------------------------------|
| 1.0 | Setări |
| 1.1 | Setarea controlului |
| 1.1.8 ³ | Turație de avarie ³ |

³ Punctul de meniu apare numai dacă funcționarea în regim de avarie este comutată pe „PORNIT”.

După confirmarea valorii impuse pentru turația de avarie, apare din nou meniul „Setarea controlului”.

10.5 Oprirea motorului



Fig. 52: Setarea controlului pompă PORNITĂ/OPRITĂ

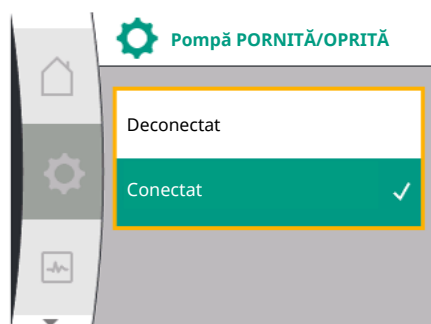



Fig. 53: Pornirea sau oprirea pompei

10.6 Salvarea configurației/salvarea datelor

11 Regimul de pompă cu două rotoare

11.1 Gestionarea pompelor cu două rotoare

În meniul  „Setări”, motorul pompei poate fi pornit și oprit. Pentru aceasta, selectați succesiv următoarele:

| Universal | Text display |
|-----------|----------------------|
| 1.0 | Setări |
| 1.1 | Setarea controlului |
| 1.1.15 | Pompă PORNITĂ/OPRITĂ |
| OFF | Deconectat |
| ON | Conectat |

Este posibilă oprirea pompei prin funcția manuală „Pompă pornită/oprită”. Motorul este oprit și modul de reglare cu funcția de reglare setată este întrerupt. Pentru ca pompa să continue să funcționeze în modul de reglare setat, aceasta trebuie să fie pornită din nou în mod activ prin „Pompă pornită”.



PERICOL

Risc de leziuni fatale prin electrocutare!

Comutarea „Pompă OPRITĂ” supracomandă doar funcția de reglare setată și oprește doar motorul. Acest lucru înseamnă că pompele nu sunt comutate fără tensiune.

- Pentru lucrările de întreținere, comutați întotdeauna pompa fără tensiune!

Pentru salvarea datelor, modulul electronic este dotat cu o memorie permanentă. În cazul unor întreruperi în alimentarea cu tensiune, indiferent de durata acestora, setările și datele nu se pierd.

Dacă tensiunea reapare, pompa funcționează mai departe cu valorile de reglare care erau disponibile înainte de întrerupere.

Toate pompele Yonos GIGA2.0 sunt dotate cu o gestionare a pompelor cu două rotoare integrată.

În meniul „Gestionarea pompelor cu două rotoare”, se poate stabili sau se poate deconecta o conexiune a pompelor cu două rotoare. Funcționarea pompelor cu două rotoare poate fi setată, de asemenea, aici.

Gestionarea pompelor cu două rotoare prezintă următoarele funcții:

- **Regim principal/de rezervă:**
Fiecare din cele două pompe produce debitul de pompare reglat. Cealaltă pompă este pregătită pentru cazuri de avarie sau funcționează după alternarea pompelor. Funcționează întotdeauna numai o pompă (reglare din fabrică). Regimul principal/de rezervă este complet activ și la două pompe identice cu un rotor dintr-o instalație de pompe cu două rotoare în piesa pentru racordarea a două pompe (pantaloni).
- **Funcționare în regim de vârf cu optimizare a randamentului (funcționare în paralel):**
În funcționare în regim vârf (funcționare în paralel), performanța hidraulică este realizată de ambele pompe în comun.
În regim de sarcină parțială, puterea hidraulică este generată mai întâi de una din cele două pompe.
Dacă suma puterii electrice absorbite P1 a ambelor pompe în domeniul sarcinii parțiale este mai mică decât puterea electrică absorbită P1 a unei pompe, atunci a doua pompă este pornită cu optimizare a randamentului.
Acest mod de funcționare optimizează, spre deosebire de funcționarea în regim vârf convențională (exclusiv conectare și dezactivare în funcție de sarcină) eficiența funcționării.
Dacă stă la dispoziție doar o pompă, cealaltă pompă preia alimentarea. În acest proces, vârful posibil este limitat prin performanța pompei unice. Funcționarea în paralel este

posibilă și cu două pompe cu un rotor de același tip, în regimul de pompă cu două rotoare în piesa pentru racordarea a două pompe (pantaloni).

- **Alternarea pompelor:**

Pentru o utilizare uniformă a ambelor pompe în cazul funcționării pe o singură parte, are loc un schimb automat period al pompei operate. Dacă funcționează doar o pompă (regim principal/de rezervă, funcționare în regim de vârf sau operație de revenire), după cel târziu 24 de ore de timp de funcționare efectiv are loc o alternare a pompei operate. În momentul alternării, funcționează ambele pompe, astfel încât funcționarea nu se întrerupe. O alternare a pompei operate poate avea loc o dată la minimum 1 h și poate fi setată în cote de până la maximum 36 h.



NOTĂ

Chiar și după deconectarea și reconectarea alimentării electrice, timpul rămas până la următoarea alternare a pompelor continuă să se scurgă. Numărătoarea nu este reluată de la început!

- **SSM/ESM (semnalare generală de defecțiune/semnal de defecțiune specifică):**

- **Funcția SSM** trebuie conectată cu prioritate la pompa principală. Contactul SSM poate fi configurat după cum urmează:

Contactul reacționează numai în cazul unei erori sau în cazul unei erori și al unui avertisment.

Reglarea din fabrică: SSM reacționează numai în cazul unei erori.

Alternativ sau suplimentar, funcția SSM poate fi activată și pe pompa de rezervă. Ambele contacte funcționează în paralel.

- **ESM:** Funcția ESM a pompei cu două rotoare poate fi configurată după cum urmează de la oricare buton al pompei cu două rotoare: Funcția ESM de pe contactul SSM semnalează numai defecțiuni la pompa respectivă (mesaj de defecțiune specifică). Pentru a înregistra toate defecțiunile ambelor pompe, trebuie alocate ambele contacte.

- **SBM/EBM (semnalizare generală de funcționare/semnalizare specifică de funcționare):**

- **Contactul SBM** poate fi alocat la alegere la una din cele două pompe. Este posibilă următoarea configurare:

Contactul este activat când motorul este în funcțiune, există o sursă de alimentare electrică sau nu există nicio avarie.

Reglarea din fabrică: gata de funcționare. Ambele contacte semnalează starea de funcționare a pompei cu două rotoare în paralel (semnalizare generală de funcționare).

- **EBM:** Funcția EBM a pompei cu două rotoare poate fi configurată după cum urmează: Contactele SBM semnalează numai semnalizări de funcționare de la pompa respectivă (semnalizare specifică de funcționare). Pentru a înregistra toate semnalizările de funcționare ale ambelor pompe, trebuie alocate ambele contacte.

- **Comunicare între pompe:**

În cazul unei pompei cu două rotoare, comunicarea este presetată din fabrică.

În cazul comutării a două pompe cu un rotor de același tip la o pompă cu două rotoare, Wilo Net trebuie să fie instalat cu cablu între pompe.

Apoi setați terminația și adresa Wilo Net în meniul „Setări/Interfețe externe/Setare Wilo Net”. Apoi efectuați setările „Conectați pompa cu două rotoare” în meniul „Setări”, meniul secundar „Gestionarea pompelor cu două rotoare”.



NOTĂ

Pentru instalarea a două pompe cu un rotor pentru a forma o pompă cu două rotoare, a se vedea capitolele „Instalarea pompei cu două rotoare/instalația cu conductă în Y” [► 42], „Racordarea electrică” [► 42] și „Utilizarea și funcționarea interfeței Wilo Net” [► 89].

11.2 Comportamentul pompelor cu două rotoare

Reglajul celor două pompe se face de la pompa principală, la care este racordat traductorul de presiune diferențială.

În caz de **defectare/defecțiune/întrerupere a comunicării**, pompa principală preia singură funcționarea completă. Pompa principală funcționează ca pompa cu un rotor conform modului de funcționare setat al pompei cu două rotoare.

Pompa de rezervă, care nu primește date de la traductorul de presiune diferențială în modurile de control ($\Delta p-v$, $\Delta p-c$), funcționează în următoarele cazuri la o turație de avarie constantă ajustabilă:

- Pompa principală la care este conectat traductorul de presiune diferențială eșuează.
- Comunicarea dintre pompa principală și pompa de rezervă este întreruptă.

Pompa de rezervă pornește direct după identificarea unei erori apărute.


Cu modul de control n–const. nu există funcționare în regim de avarie ajustabil. În acest caz, pompa de rezervă funcționează la ultima turație cunoscută atât în regim principal/de rezervă, cât și la funcționarea în paralel.

11.3 Meniu de setări – Gestionarea pompelor cu două rotoare



Fig. 54: Meniu gestionarea pompelor cu două rotoare

În meniul „Gestionarea pompelor cu două rotoare”, se poate stabili sau se poate deconecta o conexiune a pompelor cu două rotoare și se poate totodată seta funcția pompelor cu două rotoare.

Meniul  Setări „Gestionarea pompelor cu două rotoare” are diferite meniuri secundare în funcție de starea conexiunii pompei cu două rotoare.

Tabelul următor oferă o prezentare generală a setărilor posibile în gestionarea pompelor cu două rotoare:

| Universal | Text display |
|-----------------------------|--|
| 1.0 | Setări |
| 1.4 | Gestionarea pompelor cu două rotoare |
| 1.4.1 | Conectare pompă cu două rotoare |
| 1.4.1.1 | Adresă partener pompă cu două rotoare |
| 1.4.1.2 | Realizare conexiune pompă cu două rotoare |
| Confirm (Pump will reset!) | Confirmare (pompa este resetată!) |
| Double pump pairing status | Stare conexiune pompă cu două rotoare |
| Pairing in progress... | Conexiune în curs... |
| Pairing successful. | Conexiune reușită |
| Pairing failed. | Conexiune eșuată |
| Reset will follow. | Urmează o resetare |
| Partner not found. | Partenerul nu a fost găsit |
| Partner already paired. | Partener deja conectat |
| Partner incompatible. | Partener incompatibil |
| Partner Node-ID: | ID nod partener: |
| Cancel | Anulare |
| 1.4.2 | Decuplare pompă cu două rotoare |
| Confirm (Pump might reset!) | Confirmare (Pompa poate fi resetată!) |
| 1.4.3 | Funcționarea pompelor cu două rotoare |
| 1.4.3.1 | Principal/rezervă |
| 1.4.3.2 | Funcționare în regim de vârf |
| 1.4.4 | Alternarea pompelor |
| 1.4.4.1 | Alternarea pompelor în funcție de timp: PORNIT/OPRIT |
| 1.4.4.2 | Alternarea pompelor în funcție de timp: Interval |
| 1.4.4.3 | Alternarea manuală a pompelor |
| Confirm | Confirmare |
| Cancel | Anulare |
| 1.4.5 | Tip carcasă pompă |
| 1.4.5 / 1 | Pompă cu un rotor |
| 1.4.5 / 2 | Pompă cu două rotoare (stânga): |
| 1.4.5 / 3 | Pompă cu două rotoare (dreapta): |

Dacă **nu** există o conexiune a pompei cu două rotoare, sunt posibile următoarele setări:

- Conectarea pompei cu două rotoare.
- Tip carcasă pompă

Dacă există o conexiune a pompei cu două rotoare, sunt posibile următoarele setări:

- Decuplarea pompei cu două rotoare.
- Funcționarea pompelor cu două rotoare
- Setarea alternării pompelor.
- Tip carcasă pompă



NOTĂ

Dacă o pompă cu două rotoare este furnizată din fabrică, conexiunea pompei cu două rotoare este configurată în prealabil și activă.

Meniu „Conectare pompă cu două rotoare”

Atunci când nu este realizată încă nicio conexiune a pompelor cu două rotoare, alegeți următoarele în meniul „Setări”:

| Universal | Text display |
|-----------|--------------------------------------|
| 1.0 | Setări |
| 1.4 | Gestionarea pompelor cu două rotoare |
| 1.4.1 | Conectare pompă cu două rotoare |

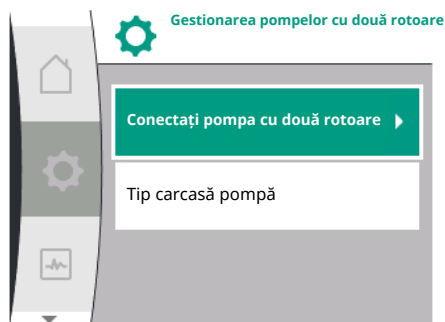


Fig. 55: Meniu gestionarea pompelor cu două rotoare

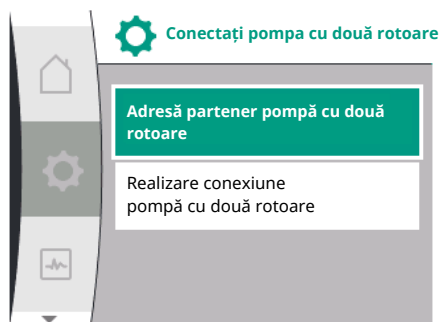


Fig. 56: Meniu Conectați pompa cu două rotoare

Pentru ambele pompe ale pompei cu două rotoare, trebuie setată mai întâi adresa Wilo Net a partenerului pompei cu două rotoare.

Exemplu:

Pompei I se atribuie adresa Wilo Net 1, iar pompei II adresa Wilo Net 2.

Adresa 2 a partenerului pompei cu două rotoare trebuie setată în pompa I și adresa 1 în pompa II.



NOTĂ

Pentru indicații privind adresa Wilo Net, consultați capitolul „Utilizarea și funcționarea interfeței Wilo Net” [► 89] și „Conexiunea Wilo Net pentru funcționarea pompelor cu două rotoare” [► 52].

După ce configurarea adreselor partenerilor este finalizată, conexiunea pompei cu două rotoare poate fi pornită sau anulată.

| Universal | Text display |
|-----------|---|
| 1.4.1 | Conectare pompă cu două rotoare |
| 1.4.1.1 | Adresă partener pompă cu două rotoare |
| 1.4.1.2 | Realizare conexiune pompă cu două rotoare |



NOTĂ

Pompa de la care se pornește conexiunea pompei cu două rotoare este pompa principală. Selectați întotdeauna ca pompă principală pompa la care este conectat traductorul de presiune diferențială.

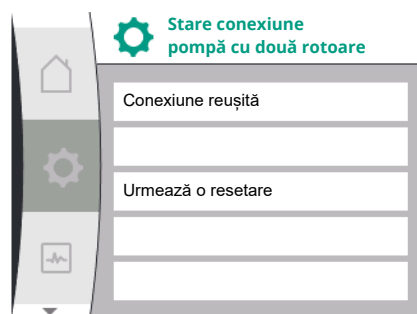


Fig. 57: Conexiune reușită a pompei cu două rotoare

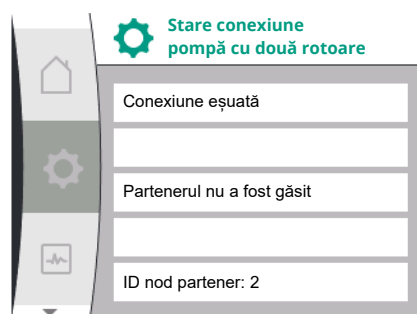


Fig. 58: Conexiune eșuată a pompei cu două rotoare

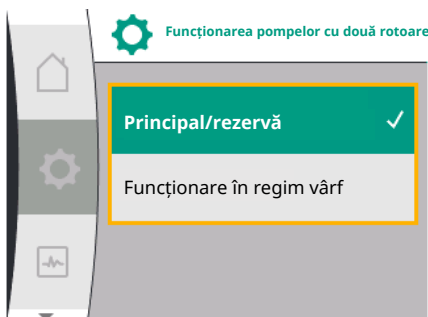


Fig. 59: Meniu Funcționarea pompelor cu două rotoare

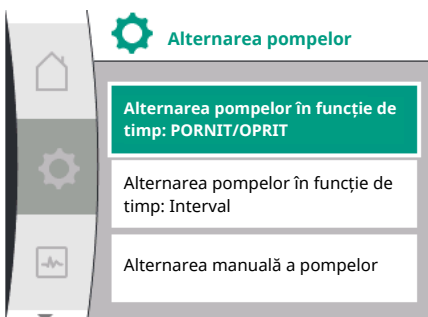


Fig. 60: Meniul Alternarea pompelor

Conexiune reușită a pompei cu două rotoare:

| Universal | Text display |
|----------------------------|---------------------------------------|
| Double pump pairing status | Stare conexiune pompă cu două rotoare |
| Pairing successful. | Conexiune reușită |
| Reset will follow. | Urmează o resetare |



NOTĂ

Când este activată conexiunea pompei cu două rotoare, diverși parametri ai pompei se modifică fundamental. Apoi, pompa este pornită din nou automat.

Conexiune eșuată a pompei cu două rotoare:

| Universal | Text display |
|----------------------------|---------------------------------------|
| Double pump pairing status | Stare conexiune pompă cu două rotoare |
| Pairing failed. | Conexiune eșuată |
| Partner not found. | Partenerul nu a fost găsit |
| Partner Node-ID: | ID nod partener: |



NOTĂ

În cazul în care există o eroare în conexiunea pompei cu două rotoare, adresa partenerului trebuie configurată din nou! Verificați întotdeauna adresele partenerilor în prealabil!

Meniul „Funcționarea pompelor cu două rotoare”

Atunci când este realizată o conexiune a pompelor cu două rotoare, în meniul „Funcționarea pompelor cu două rotoare” se poate comuta între următoarele funcții:

- Regim principal/de rezervă și
- Funcționare în regim de vârf cu optimizare a randamentului (funcționare în paralel)

| Universal | Text display |
|-----------|---------------------------------------|
| 1.4.3 | Funcționarea pompelor cu două rotoare |
| 1.4.3.1 | Principal/rezervă |
| 1.4.3.2 | Funcționare în regim de vârf |



NOTĂ

La comutarea funcției pompelor cu două rotoare, se modifică fundamental diverși parametri ai pompei. Apoi, pompa este pornită din nou automat. Apoi apare din nou meniul principal.

Meniul „Alternarea pompelor”

Atunci când este realizată o conexiune a pompelor cu două rotoare, în meniul „Alternarea pompelor” se poate porni sau opri funcția și se poate seta intervalul de timp pentru alternarea pompelor. Interval de timp: între 1 h și 36 h, setări din fabrică: 24 h.

| Universal | Text display |
|-----------|--|
| 1.4.4 | Alternarea pompelor |
| 1.4.4.1 | Alternarea pompelor în funcție de timp: PORNIT/OPRIT |
| 1.4.4.2 | Alternarea pompelor în funcție de timp: Interval |
| 1.4.4.3 | Alternarea manuală a pompelor |
| Confirm | Confirmare |

| Universal | Text display |
|-----------|--------------|
| Cancel | Anulare |

Prin intermediul punctului de meniu „Alternarea manuală a pompelor” poate fi declanșată o alternare imediată a pompelor. Alternarea manuală a pompelor poate fi efectuată întotdeauna, indiferent de configurația funcției de alternare a pompelor în funcție de timp.

Meniu „Decuplare pompă cu două rotoare”

Atunci când este realizată o funcție a pompelor cu două rotoare, aceasta poate fi decuplată din nou. Pentru aceasta, selectați următoarele:

| Universal | Text display |
|-----------------------------|--|
| 1.0 | Setări |
| 1.4 | Gestionarea pompelor cu două rotoare |
| 1.4.2 | Decuplare pompă cu două rotoare |
| Confirm (Pump might reset!) | Confirmare (Pompa poate fi resetată!) |



NOTĂ

La deconectarea funcției pompelor cu două rotoare, se modifică fundamental diverși parametri ai pompei. Apoi, pompa este pornită din nou automat.



Fig. 61: Meniu gestionarea pompelor cu două rotoare

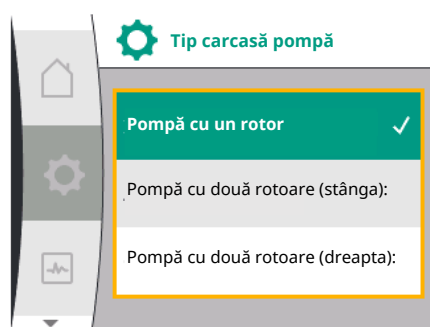


Fig. 62: Meniul Tip carcasă pompă

Meniul „Tip carcasă pompă”

Selectarea poziției sistemului hidraulic în care este montat un cap de motor are loc independent de o conexiune a pompelor cu două rotoare.

În meniul „Tip carcasă pompă” stă la dispoziție următoarea selecție:

- Sistem hidraulic pompă cu un rotor
- Sistem hidraulic pompă cu două rotoare I (stânga în sensul de curgere)
- Sistem hidraulic pompă cu două rotoare II (dreapta în sensul de curgere)

| Universal | Text display |
|-----------|--------------------------------------|
| 1.0 | Setări |
| 1.4 | Gestionarea pompelor cu două rotoare |
| 1.4.5 | Tip carcasă pompă |
| 1.4.5 / 1 | Pompă cu un rotor |
| 1.4.5 / 2 | Pompă cu două rotoare (stânga): |
| 1.4.5 / 3 | Pompă cu două rotoare (dreapta): |



NOTĂ

Configurarea sistemului hidraulic trebuie efectuată înainte de a realiza conexiunea pompei cu două rotoare. În cazul pompelor cu două rotoare furnizate din fabrică, poziția sistemului hidraulic este configurată în prealabil.

11.4 Afișajul la regimul de pompă cu două rotoare

Fiecare partener pentru pompele cu două rotoare are propriul display grafic pe care sunt afișate valorile și setările.

Pe display-ul pompei principale cu traductor de presiune diferențială montat, ecranul de pornire arată ca la o pompă cu un rotor.

Pe display-ul pompei partener fără traductor de presiune diferențială montat, în câmpul de afișare a valorii impuse este afișată caracteristica SL.



NOTĂ

Atunci când se stabilește o conexiune a pompei cu două rotoare, nu sunt posibile introduceri pe display-ul grafic al partenerului pompei. Acest lucru poate fi identificat printr-un simbol cu lacăt la „Simbolul meniului principal”.

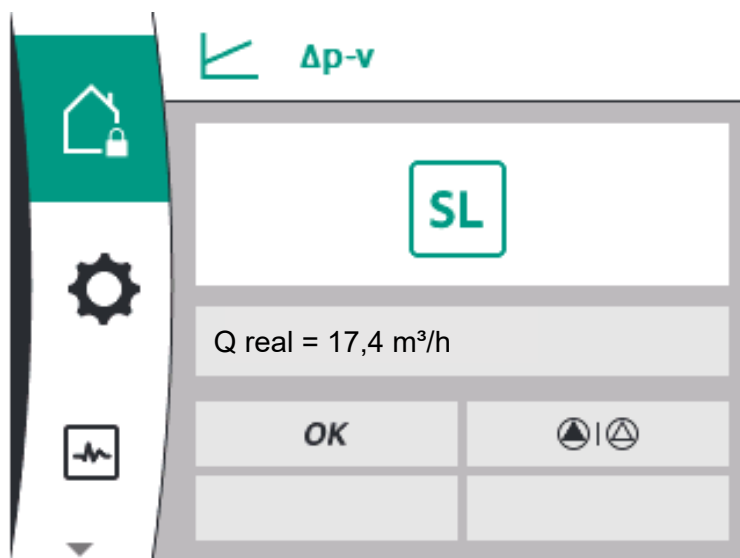


Fig. 63: Ecran de pornire partener pompă cu două rotoare

Simbolul pompei principale și partener

În ecran de pornire se afișează care pompă este pompa principală și care este pompa partener:

- Pompă principală cu traductor de presiune diferențială montat: Ecran de pornire ca la pompa cu un rotor
- Pompă partener fără traductor de presiune diferențială montat: Simbol SL în câmpul de afișare a valorii impuse

Două simboluri ale pompei sunt afișate în zona „Influențe active” în regimul de pompă cu două rotoare. Acestea au următoarele semnificații:

Cazul 1 – Regim principal/de rezervă: doar pompa principală funcționează.

Afișaj pe display-ul pompei principale



Afișaj pe display-ul pompei partener



Cazul 2 – Regim principal/de rezervă: doar pompa partener funcționează.

Afișaj pe display-ul pompei principale



Afișaj pe display-ul pompei partener



Cazul 3 – Funcționare în paralel: doar pompa principală funcționează.

Afișaj pe display-ul pompei principale



Afișaj pe display-ul pompei partener



Cazul 4 – Funcționare în paralel: doar pompa partener funcționează.

Afișaj pe display-ul pompei principale



Afișaj pe display-ul pompei partener



Cazul 5 – Funcționare în paralel: doar pompa principală și pompa partener funcționează.

Afișaj pe display-ul pompei principale



Afișaj pe display-ul pompei partener



Cazul 6 – Regim principal/de rezervă sau funcționare în paralel: Nu funcționează nicio pompă.

Afișaj pe display-ul pompei principale





















Afișaj pe display-ul pompei partener



Influențe active ale stării pompei pe afișajul din ecranul principal pentru pompele cu două rotoare


Influențele active sunt enumerate de la cea mai mare la cea mai mică prioritate. Simbolurile reprezentate pentru cele două pompe în regimul de pompă cu două rotoare înseamnă:

- Simbolul din stânga reprezintă pompa care este analizată.
- Simbolul din dreapta reprezintă pompa partenerului.

| Denumire | Simboluri reprezentate | Descriere |
|---|--|---|
| Regim principal/de rezervă: Eroare la pompa partenerului OPRITĂ |   | Pompa cu două rotoare este setată în regimul principal/de rezervă. Acest cap de pompă este inactiv din cauza: <ul style="list-style-type: none"> • Mod de reglare • Erorii la partenerul pompei. |
| Regim principal/de rezervă: Eroare la pompa partenerului |   | Pompa cu două rotoare este setată în regimul principal/de rezervă. Acest cap de pompă este activ din cauza unei erori la partenerul pompei. |
| Regim principal/de rezervă: OPRIT |   | Pompa cu două rotoare este setată în regimul principal/de rezervă. Ambele pompe sunt inactive în modul de reglare. |
| Regim principal/de rezervă: Acest cap de pompă este activ |   | Pompa cu două rotoare este setată în regimul principal/de rezervă. Acest cap de pompă este activ în modul de reglare. |
| Regim principal/de rezervă: Pompa partenerului este activă |   | Pompa cu două rotoare este setată în regimul principal/de rezervă. Partenerul pompei este activ în modul de reglare. |
| Funcționare în paralel: OPRIT |  +  | Pompa cu două rotoare este setată în regimul de funcționare în paralel. Ambele pompe sunt inactive în modul de reglare. |
| Funcționare în paralel: Funcționare în paralel |  +  | Pompa cu două rotoare este setată în regimul de funcționare în paralel. Ambele pompe sunt active în modul de reglare. |
| Funcționare în paralel: Acest cap de pompă este activ |  +  | Pompa cu două rotoare este setată în regimul de funcționare în paralel. Acest cap de pompă este activ în modul de reglare. Partenerul pompei este inactiv . |
| Funcționare în paralel: Partenerul pompei este activ |  +  | Pompa cu două rotoare este setată în regimul de funcționare în paralel. Partenerul pompei este activ în modul de reglare. Acest cap de pompă este inactiv . În caz de eroare la partenerul pompei, acest cap de pompă funcționează. |

Tab. 26: Influențe active

12 Interfețe de comunicare: Setare și funcție

În meniul  „Setări”, selectați următoarele:

| Universal | Text display |
|-----------|-------------------|
| 1.0 | Setări |
| 1.3 | Interfețe externe |

Selectare posibilă interfețe externe:

| Universal | Text display |
|-----------|-------------------------|
| 1.3.1 | Releu SSM |
| 1.3.2 | Intrare de comandă |
| 1.3.3 | Intrare analogică (AI1) |
| 1.3.4 | Intrare analogică (AI2) |
| 1.3.5 | Setare Wilo Net |
| 1.3.6 | Releu SBM |



NOTĂ

Meniurile secundare pentru setarea intrărilor analogice sunt disponibile numai în funcție de modul de control selectat.

12.1 Prezentare generală meniu „Interfețe externe”

| Universal | Text display |
|-----------|-------------------------|
| 1.0 | Setări |
| 1.3 | Interfețe externe |
| 1.3.1 | Releu SSM |
| 1.3.2 | Intrare de comandă |
| 1.3.3 | Intrare analogică (AI1) |
| 1.3.4 | Intrare analogică (AI2) |
| 1.3.5 | Setare Wilo Net |
| 1.3.6 | Releu SBM |

12.2 Utilizarea și funcția releului SSM

Contactul semnalării generale de defecțiune (SSM, contact bipozițional fără potențial) poate fi conectat la automatizarea clădirii. Releul SSM poate fi setat să cupleze fie doar la erori sau, de asemenea, la erori și avertismente. Releul SSM poate fi utilizat ca un contact normal închis sau normal deschis.

- Când pompa este fără curent, contactul NC este închis.
- Dacă apare o defecțiune, contactul de pe NC este deschis. Puntea spre NO este închisă.

Pentru aceasta, selectați următoarele din meniu:

| Universal | Text display |
|-------------|--|
| 1.0 | Setări |
| 1.3 | Interfețe externe |
| 1.3.1 | Releu SSM |
| 1.3.1.2 | Funcție releu SSM ¹ |
| 1.3.1.2 / 1 | Eroare existentă |
| 1.3.1.2 / 2 | Eroare sau avertisment existent |
| 1.3.1.2 / 3 | Eroare existentă la capul pompei cu două rotoare |

¹Apare numai dacă este configurată pompa cu două rotoare.



Fig. 64: Meniu Interfețe externe

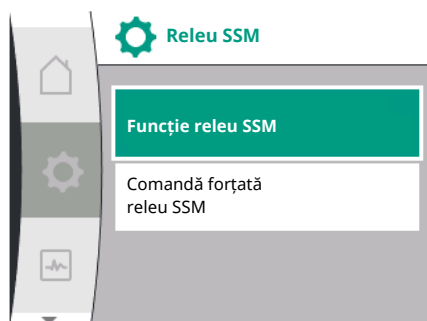


Fig. 65: Meniu releu SSM

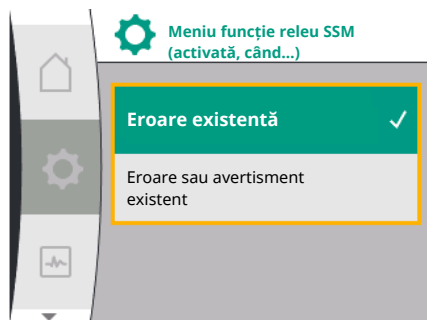


Fig. 66: Meniu funcție releu SSM

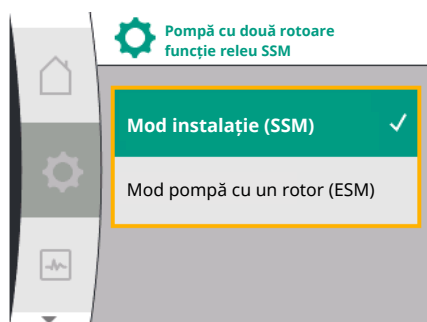


Fig. 67: Meniu pompă cu două rotoare funcție releu SSM

12.3 Comandă releu SSM

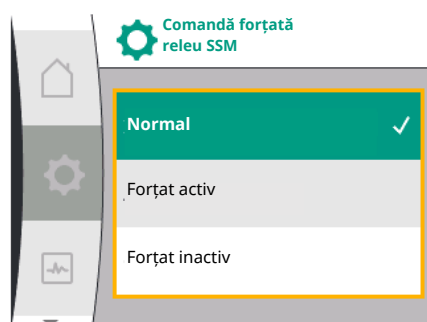


Fig. 68: Comandă releu SSM

Setările posibile:

| Possibilitate de selectare | Funcționare releu SSM |
|----------------------------------|---|
| Doar eroare (setări din fabrică) | Releu SSM atrage doar în cazul existenței unei erori. Eroare înseamnă: Pompa nu funcționează. |
| Defecțiuni și avertismente | Releu SSM atrage în cazul existenței unei erori sau a unui avertisment. |

Tab. 27: Funcționare releu SSM

SSM/ESM (semnalare generală de defecțiune/semnal de defecțiune specifică) la regimul de pompă cu două rotoare

- SSM:** Funcția SSM trebuie conectată cu prioritate la pompa principală. Contactul SSM poate fi configurat astfel: contactul reacționează numai în cazul unei erori sau în cazul unei erori și al unui avertisment. Setări din fabrică: SSM reacționează numai în cazul unei erori. Alternativ sau suplimentar, funcția SSM poate fi activată și pe pompa de rezervă. Ambele contacte funcționează în paralel.
- ESM:** Funcția ESM a pompei cu două rotoare poate fi configurată după cum urmează de la oricare buton al pompei cu două rotoare: Funcția ESM de pe contactul SSM semnalează numai defecțiuni la pompa respectivă (semnal de defecțiune specifică). Pentru a înregistra toate defecțiunile ambelor pompe, în ambele acționări trebuie alocate contactele.

| Universal | Text display |
|----------------------|--|
| 1.0 | Setări |
| 1.3 | Interfețe externe |
| 1.3.1 | Releu SSM |
| 1.3.1.4 ² | Pompă cu două rotoare funcție releu SSM ² |
| SSM | Mod sistem (SSM) |
| ESM | Mod pompă cu un rotor (ESM) |

² Aceste meniuri secundare apar numai atunci când pompa cu două rotoare este conectată.

O comandă forțată a releului SSM/SBM servește ca test de funcționare a releului SSM și a conexiunilor electrice.

Pentru aceasta, selectați următoarele din meniu:

| Universal | Text display |
|-------------|---------------------------|
| 1.0 | Setări |
| 1.3 | Interfețe externe |
| 1.3.1 | Releu SSM |
| 1.3.1.6 | Comandă forțată releu SSM |
| 1.3.1.6 / 1 | Normal |
| 1.3.1.6 / 2 | Forțat activ |
| 1.3.1.6 / 3 | Forțat inactiv |

Possibilități de selectare:

| Releu SSM Comandă forțată | Text de ajutor |
|------------------------------|--|
| Normal | SSM: În funcție de configurarea SSM, erorile și avertismentele influențează starea de comutare a releului SSM. |
| Forțat activ | Starea de comutare a releului SSM este ACTIVĂ în mod forțat. ATENȚIE: SSM nu indică starea pompei! |

| Releu SSM | Text de ajutor |
|------------------------|--|
| Comandă forțată | |
| Forțat inactiv | Starea de comutare a releului SSM/SBM este INACTIVĂ în mod forțat. ATENȚIE: SSM nu indică starea pompei! |

Tab. 28: Posibilități de selectare comandă forțată releu SSM

La setarea „Forțat activ”, releul este activat permanent. Astfel de ex. se afișează/se anunță permanent o notă de avertizare (lumini).

La setarea „Forțat inactiv”, releul este permanent fără semnal. Nu poate avea loc nicio confirmare a unei note de avertizare.

12.4 Utilizarea și funcția releului SBM

Contactul semnalizării generale de funcționare (SBM, contact bipozițional fără potențial) poate fi conectat la o automatizare a clădirii. Contactul SBM semnalează starea de funcționare a pompei.

- Contactul SBM poate fi alocat la alegere la una din cele două pompe. Este posibilă următoarea configurare:
Contactul este activat când motorul este în funcțiune, există o sursă de alimentare electrică (pregătit pentru rețea) sau nu există nicio avarie (gata de funcționare).
Setări din fabrică: gata de funcționare. Ambele contacte semnalează starea de funcționare a pompei cu două rotoare în paralel (semnalizare generală de funcționare).
În funcție de configurație, contactul este pe NO sau NC.

Pentru aceasta, selectați următoarele din meniu:

| Universal | Text display |
|-------------|--------------------------------|
| 1.0 | Setări |
| 1.3 | Interfețe externe |
| 1.3.6 | Releu SBM |
| 1.3.6.3 | Funcție releu SBM ¹ |
| 1.3.6.3 / 1 | Motorul funcționează |
| 1.3.6.3 / 2 | Alimentare electrică existentă |
| 1.3.6.3 / 3 | Operațional |

¹Apare numai dacă este configurată pompa cu două rotoare.

Setările posibile:



Fig. 69: Meniu Interfețe externe

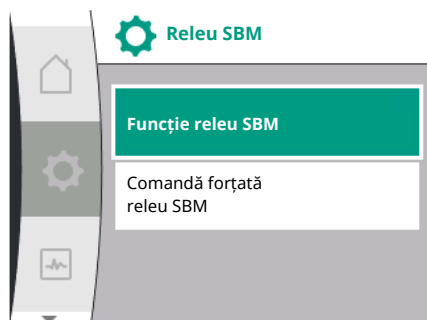


Fig. 70: Meniu releu SBM

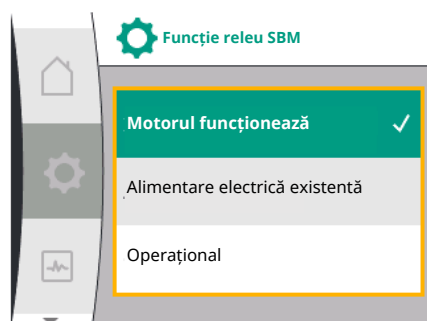


Fig. 71: Meniu funcție releu SBM

| Posibilitate de selectare | Funcționare releu SBM |
|---|--|
| Motor în funcțiune (setări din fabrică) | Releul SBM închide când motorul este în funcțiune. Releu închis: Pompa pompează. |
| Alimentare electrică existentă | Releul SBM închide la alimentarea electrică. Releu închis: Tensiune existentă. |
| Operațional | Releul SBM închide dacă nu există nicio defecțiune. Releu închis: Pompa poate pompa. |

Tab. 29: Funcționare releu SBM

SBM/EBM (semnalizare generală de funcționare/semnalizare specifică de funcționare) la regimul de pompă cu două rotoare

- **SBM:** Contactul SBM poate fi alocat la alegere la una din cele două pompe. Ambele contacte semnaleză starea de funcționare a pompei cu două rotoare în paralel (semnalizare generală de funcționare).
- **EBM:** Funcția SBM a pompei cu două rotoare poate fi configurată astfel încât contactele SBM semnaleză doar semnalizări de funcționare ale pompei respective (semnalizare specifică de funcționare). Pentru a înregistra toate semnalizările de funcționare ale ambelor pompe, trebuie alocate ambele contacte.

| Universal | Text display |
|----------------------|---|
| 1.0 | Setări |
| 1.3 | Interfețe externe |
| 1.3.6 | Releu SBM |
| 1.3.6.5 ² | Pompă cu două rotoare funcție releu SBM ² |
| SBM | Mod sistem (SBM) |
| EBM | Mod pompă cu un rotor (EBM) |

² Aceste meniuri secundare apar numai atunci când pompa cu două rotoare este conectată.

12.5 Comandă forțată releu SBM

O comandă forțată a releului SBM servește ca test de funcționare a releului SBM și a conexiunilor electrice.

Pentru aceasta, selectați următoarele din meniu:

| Universal | Text display |
|-------------|------------------------------|
| 1.0 | Setări |
| 1.3 | Interfețe externe |
| 1.3.6 | Releu SBM |
| 1.3.6.7 | Comandă forțată releu SBM |
| 1.3.6.7 / 1 | Normal |
| 1.3.6.7 / 2 | Forțat activ |
| 1.3.6.7 / 3 | Forțat inactiv |

Posibilități de selectare:

| Releu SBM | Text de ajutor |
|------------------------|--|
| Comandă forțată | |
| Normal | SBM: În funcție de configurarea SBM, starea pompei influențează starea de comutare a releului SBM. |
| Forțat activ | Starea de comutare a releului SBM este ACTIVĂ în mod forțat. ATENȚIE: SBM nu indică starea pompei! |
| Forțat inactiv | Starea de comutare a releului SSM/SBM este INACTIVĂ în mod forțat. ATENȚIE: SBM nu indică starea pompei! |

Tab. 30: Posibilități de selectare comandă forțată releu SBM

La setarea „Forțat activ”, releul este activat permanent. Astfel de ex. se afișează/se anunță permanent o notă de operare (lumini).

La setarea „Forțat inactiv”, releul este permanent fără semnal. Nu poate avea loc nicio confirmare a unei note de operare.

12.6 Utilizarea și funcția intrării digitale de comandă DI1

Pompa poate fi pornită sau oprită prin intermediul unor contacte externe fără potențial la intrarea digitală.

Tablelul următor oferă o prezentare generală a meniului „Intrare de comandă”:

| Universal | Text display |
|-----------|--------------|
| 1.0 | Setări |

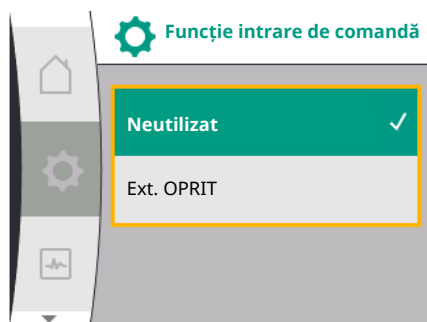


Fig. 72: Meniu funcție intrare digitală

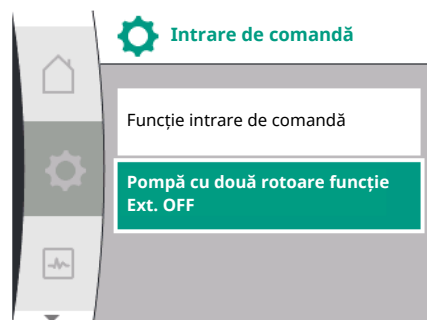


Fig. 73: Meniu intrare digitală

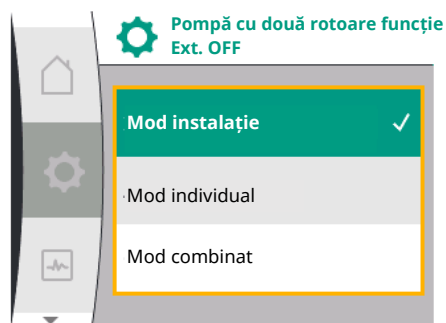


Fig. 74: Moduri selectabile pentru EXT. OFF la pompa cu două rotoare

| Universal | Text display |
|----------------------|---|
| 1.3 | Interfețe externe |
| 1.3.2 | Intrare de comandă |
| 1.3.2.1 | Funcție intrare de comandă |
| 1.3.2.1 / 1 | Neutilizat |
| 1.3.2.1 / 2 | Extern OPRIT |
| 1.3.2.2 ¹ | Pompă cu două rotoare funcție Ext. OFF ¹ |
| 1.3.2.2 / 1 | Mod sistem |
| 1.3.2.2 / 2 | Mod individual |
| 1.3.2.2 / 3 | Mod combinat |

¹ Acest meniu secundar apare numai atunci când pompa cu două rotoare este conectată

Setările posibile:

| Posibilitate de selectare | Funcție intrare digitală |
|---------------------------|---|
| Neutilizat | Intrarea de comandă este fără funcție. |
| Extern OPRIT | Contact deschis: Pompa este oprită. Setări din fabrică: Contact închis: Pompa este pornită. |

Tab. 31: Funcție intrare de comandă DI1

Comportamentul în caz de EXT. OFF la pompe cu două rotoare

Funcționarea EXT. OFF se comportă întotdeauna astfel:

- EXT. OFF activ: contactul este deschis, pompa este oprită (Off).
- EXT. OFF inactiv: contactul este închis, pompa funcționează în modul de reglare (Pornit).

Pompa cu două rotoare este formată din doi parteneri:

- Pompa principală: Partener pompă cu două rotoare **cu** traductor de presiune diferențială conectat
- Pompă partener: Partener pompă cu două rotoare **fără** traductor de presiune diferențială conectat

Configurația intrărilor de comandă are la EXT. OFF trei moduri reglabile posibile, care pot influența comportamentul ambilor parteneri ai pompei cu două rotoare.

Comportamentele posibile sunt descrise în tabelele următoare.

Mod sistem

Intrarea de comandă DI1 este prevăzută din fabrică cu o punte și funcția „EXT. OFF” este activă.

Intrarea de comandă de la **pompa principală comută ambii parteneri ai pompei cu două rotoare.**

Intrarea de comandă a pompei partener este ignorată și nu are nicio semnificație, indiferent de configurația sa. Dacă pompa principală se defectează sau conexiunea pompei cu două rotoare este decuplată, atunci și pompa partener este oprită.

| Stări | Pompa principală | | | Pompă partener | | |
|-------|------------------|---------------------------------|---|----------------|---------------------------------|---|
| | EXT. OFF | Comportamentul motorului pompei | Text display în cazul influenței active | EXT. OFF | Comportamentul motorului pompei | Text display în cazul influenței active |
| 1 | Activ | Oprit | OFF Supracomandă OPRITĂ (DI1) | Activ | Oprit | OFF Supracomandă OPRITĂ (DI1) |
| 2 | Inactiv | Pornit | OK Funcționare normală | Activ | Pornit | OK Funcționare normală |

| Stări | Pompa principală | | | Pompă partener | | |
|-------|------------------|---------------------------------|---|----------------|---------------------------------|---|
| | EXT. OFF | Comportamentul motorului pompei | Text display în cazul influenței active | EXT. OFF | Comportamentul motorului pompei | Text display în cazul influenței active |
| 3 | Activ | Oprit | OFF Supracomandă OPRITĂ (DI1) | Inactiv | Oprit | OFF Supracomandă OPRITĂ (DI1) |
| 4 | Inactiv | Pornit | OK Funcționare normală | Inactiv | Pornit | OK Funcționare normală |

Tab. 32: Mod sistem

Mod individual

Intrarea de comandă DI1 este prevăzută din fabrică cu o punte și funcția „EXT. OFF” este activă. **Fiecare dintre cele două pompe este comutată individual prin propria intrare de comandă.** Dacă pompa principală se defectează sau conexiunea pompei cu două rotoare este decuplată, atunci este evaluată intrarea de comandă a pompei partener.

| Stări | Pompa principală | | | Pompă partener | | |
|-------|------------------|---------------------------------|---|----------------|---------------------------------|---|
| | EXT. OFF | Comportamentul motorului pompei | Text display în cazul influenței active | EXT. OFF | Comportamentul motorului pompei | Text display în cazul influenței active |
| 1 | Activ | Oprit | OFF Supracomandă OPRITĂ (DI1) | Activ | Oprit | OFF Supracomandă OPRITĂ (DI1/2) |
| 2 | Inactiv | Pornit | OK Funcționare normală | Activ | Oprit | OFF Supracomandă OPRITĂ (DI1/2) |
| 3 | Activ | Oprit | OFF Supracomandă OPRITĂ (DI1) | Inactiv | Pornit | OK Funcționare normală |
| 4 | Inactiv | Pornit | OK Funcționare normală | Inactiv | Pornit | OK Funcționare normală |

Tab. 33: Mod individual

Mod combinat

Intrarea de comandă DI1 este prevăzută din fabrică cu o punte și funcția „EXT. OFF” este activă. **Intrarea de comandă a pompei principale oprește ambii parteneri ai pompei cu două rotoare. Intrarea de comandă a pompei partener oprește numai pompa partener.** Dacă pompa principală se defectează sau conexiunea pompei cu două rotoare este decuplată, atunci este evaluată intrarea de comandă a pompei partener.

| Stări | Pompa principală | | | Pompă partener | | |
|-------|------------------|---------------------------------|---|----------------|---------------------------------|---|
| | EXT. OFF | Comportamentul motorului pompei | Text display în cazul influenței active | EXT. OFF | Comportamentul motorului pompei | Text display în cazul influenței active |
| 1 | Activ | Oprit | OFF Supracomandă OPRITĂ (DI1) | Activ | Oprit | OFF Supracomandă OPRITĂ (DI1) |
| 2 | Inactiv | Pornit | OK Funcționare normală | Activ | Oprit | OFF Supracomandă OPRITĂ (DI1) |

| Stări | Pompa principală | | | Pompă partener | | |
|-------|------------------|---------------------------------|---|----------------|---------------------------------|---|
| | EXT. OFF | Comportamentul motorului pompei | Text display în cazul influenței active | EXT. OFF | Comportamentul motorului pompei | Text display în cazul influenței active |
| 3 | Activ | Oprit | OFF Supracomandă OPRITĂ (DI1) | Inactiv | Oprit | OFF Supracomandă OPRITĂ (DI1) |
| 4 | Inactiv | Pornit | OK Funcționare normală | Inactiv | Pornit | OK Funcționare normală |

Tab. 34: Mod combinat

**NOTĂ**

Este preferabilă comutarea pornirii sau opririi pompei în regimul obișnuit de funcționare prin intrarea DI cu EXT. OFF prin alimentare electrică!

Sunt permise maximum 20 de cicluri de pornire/oprire pe zi prin intermediul alimentării electrice.

**NOTĂ**

Alimentarea electrică de 24 V c.c. este disponibilă doar atunci când intrarea analogică AI1 sau AI2 a fost configurată pentru un mod de utilizare și un tip de semnal sau atunci când a fost configurată intrarea digitală DI1.

12.7 Utilizarea și funcția intrărilor analogice AI1 și AI2

Intrările analogice pot fi utilizate pentru introducerea valorii impuse sau introducerea valorii reale. Atribuirea specificațiilor pentru valoare impusă și valoare reală depinde de modul de control selectat.

Intrarea analogică AI1 este utilizată ca intrare de valoare reală (valoarea senzorului). Intrarea analogică AI2 este utilizată ca intrare de valoare impusă.

| Mod de control setat | Funcție intrare analogică AI1 | Funcție intrare analogică AI2 |
|----------------------|---|--|
| $\Delta p-v$ | Configurat ca intrare valoare reală <ul style="list-style-type: none"> Mod de utilizare: Traductor de presiune diferențială Configurabil: <ul style="list-style-type: none"> Tipul semnalului Domeniul de măsurare al senzorului Poziția senzorului | Neconfigurat Utilizabil ca intrare valoare impusă |
| $\Delta p-c$ | Configurat ca intrare valoare reală <ul style="list-style-type: none"> Mod de utilizare: Traductor de presiune diferențială Configurabil: <ul style="list-style-type: none"> Tipul semnalului Domeniul de măsurare al senzorului Poziția senzorului | Neconfigurat Utilizabil ca intrare valoare impusă |
| n-c | nu trebuie utilizate | Neconfigurat Utilizabil ca intrare valoare impusă |

| Mod de control setat | Funcție intrare analogică AI1 | Funcție intrare analogică AI2 |
|----------------------|---|--|
| PID | Configurat ca intrare valoare reală <ul style="list-style-type: none"> Mod de utilizare: la alegere Configurabil: <ul style="list-style-type: none"> Tipul semnalului | Neconfigurat Utilizabil ca intrare valoare impusă |

Tab. 35: Utilizarea și funcția intrărilor analogice

Pentru a efectua setări asupra intrărilor analogice, selectați următoarele din meniu:

| Universal | Text display |
|-----------|-------------------------|
| 1.0 | Setări |
| 1.3 | Interfețe externe |
| 1.3.3 | Intrare analogică (AI1) |
| 1.3.4 | Intrare analogică (AI2) |

Tabelul următor oferă o prezentare generală a meniului „Intrare digitală AI1 și AI2”:

| Universal | Text display |
|-------------|--------------------------------------|
| 1.3.3 | Intrare analogică (AI1) |
| 1.3.3.1 | Tipul semnalului |
| 1.3.3.2 | Zonă senzor de presiune |
| 1.3.3.3 | Poziție senzor de presiune |
| 1.3.3.3 / 1 | Flanșă pompă ¹ |
| 1.3.3.3 / 2 | Poziție conformă normei ² |
| 1.3.4 | Intrare analogică (AI2) |
| 1.3.4.1 | Tipul semnalului |

¹Punctele de măsurare a presiunii diferențiale sunt situate la găurile de pe flanșele pompei pe partea de refulare și de aspirație. Această poziție a senzorului ia în considerare o corecție a flanșei.

²Punctele de măsurare a presiunii diferențiale sunt situate în conductă înainte și după pompă pe partea de refulare și de aspirație, la o distanță de pompă.

Alimentare electrică cu 24 V c.c. la intrarea analogică.



NOTĂ

Alimentarea electrică de 24 V c.c. este disponibilă doar atunci când intrarea analogică AI1 sau AI2 a fost configurată pentru un mod de utilizare și un tip de semnal.

12.7.1 Utilizarea intrării analogice AI1 ca intrare de senzor (valoare reală)

Traductorul de valoare reală livrează următoarele:

- Valori ale senzorului de presiune diferențială pentru reglarea presiunii diferențiale
- Valori definite de utilizator ale senzorului pentru reglarea PID

La setarea modului de control, modul de utilizare a intrării analogice AI1 ca intrare a valorii reale (a se vedea Tabelul 28) este configurat automat în prealabil.

Pentru a seta tipul semnalului, selectați următoarele în meniu:

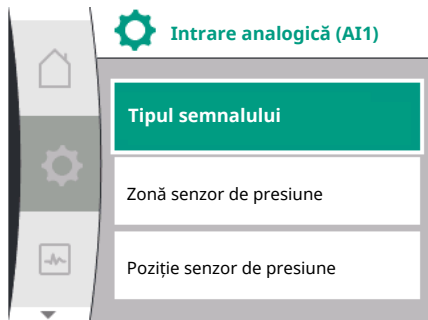


Fig. 75: Meniu intrare analogică AI1

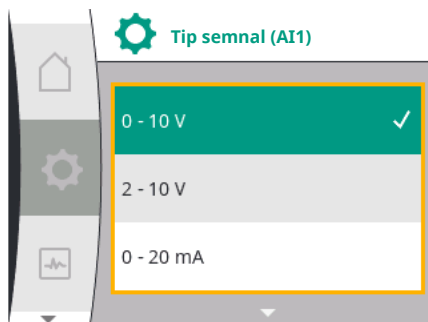


Fig. 76: Meniu tipuri de semnal



Fig. 77: Reglare zonă senzor de presiune

| Universal | Text ecran |
|-----------|-------------------------|
| 1.0 | Setări |
| 1.3 | Interfețe externe |
| 1.3.3 | Intrare analogică (AI1) |
| 1.3.3.1 | Tipul semnalului |

Tipuri de semnal posibile la selectarea intrării analogice ca intrare de valoare reală:

Tipuri de semnal traductor valoare reală:

0 ... 10 V: Interval de tensiune de 0 ... 10 V pentru transmiterea valorilor măsurate.

2 ... 10 V: Interval de tensiune mecanică de 2 ... 10 V pentru transmiterea valorilor măsurate. La o tensiune mai mică de 1 V se identifică ruperea cablului.

0 ... 20 mA: Interval intensitate curent de 0 ... 20 mA pentru transmiterea valorilor măsurate.

4 ... 20 mA: Interval intensitate curent de 4 ... 20 mA pentru transmiterea valorilor măsurate. La o intensitate a curentului de sub 2 mA se identifică ruperea cablului.

Pentru transferul valorilor semnalului analogic la valori reale, se va defini rampa de transfer. Caracteristicile de transmisie sunt fixe și se prezintă după cum urmează:

Tip semnal 2 ... 10 V / 4 ... 20 mA

Setări din fabrică:

Intrarea analogică AI1 este atribuită din fabrică traductorului de presiune diferențială (pentru varianta R1: neatribuită) și setată la tipul de semnal 2 ... 10 V.

Ca poziție a senzorului de presiune este setată „Flanșă pompă”.

Valoarea presiunii setată din fabrică ca zonă a senzorului de presiune (a se vedea Fig. 75 Meniul intrare analogică AI1 și Fig. 77 Zonă senzor de presiune AI1) corespunde zonei maxime a traductorului de presiune diferențială conectat.

Zona senzorului de presiune variază în funcție de tipul pompei.

Zona senzorului este documentată pe plăcuța de identificare a traductorului de presiune diferențială.

| Universal | Text ecran |
|-------------|----------------------------|
| 1.3.3 | Intrare analogică (AI1) |
| 1.3.3.1 | Tipul semnalului |
| 1.3.3.2 | Zonă senzor de presiune |
| 1.3.3.3 | Poziție senzor de presiune |
| 1.3.3.3 / 1 | Flanșă pompă |
| 1.3.3.3 / 2 | Poziție conformă normei |

Valoarea reală a presiunii diferențiale se desfășoară liniar între semnalele analogice 2 V și 10 V. Aceasta corespunde 0 % ... 100 % din domeniul de măsurare al senzorului. (A se vedea diagrama Fig. 78).

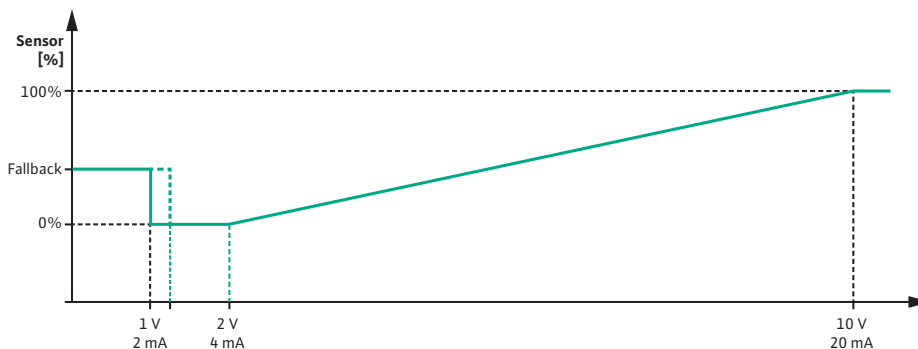


Fig. 78: Comportament intrare analogică AI 1: Valoarea senzorului pentru tipul de semnal 2 ... 10 V / 4 ... 20

Valoarea impusă la care pompa reglează este prestabilită în conformitate cu capitolul „Setările controlului” [► 64].

Funcția „Identificarea întreruperii cablului” este activă.

Un semnal analogic mai mic de 1 V este detectat ca o întrerupere a cablului.

O turație de avarie setată este apoi utilizată ca funcționare în regim de avarie. În acest scop, funcționarea în regim de avarie în meniul „Setarea controlului – Funcționare în regim de avarie [▶ 67]” trebuie să fie setată la „Pompă PORNITĂ”. Dacă funcționarea în regim de avarie este setată la „Pompă OPRITĂ”, motorul pompei este oprit la identificarea întreruperii cablului.



Fig. 79: Meniu Setările controlului cu modul de funcționare în regim de avarie în caz de defectare a valorii senzorului

| Universal | Text ecran |
|--------------------|--------------------------------|
| 1.0 | Setări |
| 1.1 | Setarea controlului |
| 1.1.7 | Funcționare în regim de avarie |
| OFF | Pompă OPRITĂ |
| ON | Pompă PORNITĂ |
| 1.1.8 ³ | Turație de avarie ³ |

³ Punctul de meniu apare numai dacă funcționarea în regim de avarie este comutată pe „PORNIT”.

Tip semnal 2 ... 10 V / 4 ... 20 mA

Setarea unui traductor de presiune diferențială pus la dispoziție de client:

Dacă un traductor de presiune diferențială pus la dispoziție de client este configurat la intrarea analogică AI1 (de exemplu, la o variantă de pompă R1), zona senzorului de presiune și poziția senzorului de presiune trebuie să fie setate la intrarea analogică AI1 (a se vedea Fig. 75 Intrare analogică AI1). Poziții posibile senzor de presiune:

- Flanșă pompă
- Poziție conformă normei



NOTĂ

Recomandare: Setăți zona senzorului de presiune cel puțin la fel de mare ca înălțimea de pompare maximă posibilă a tipului de pompă respectiv. În acest scop, zona senzorului de presiune trebuie configurată în meniul „Zonă senzor de presiune”. (Fig. 75 Meniu intrare analogică AI1 și Fig. 77 zonă senzor de presiune AI1)

Exemplu:

Dacă tipul de pompă are o înălțime de pompare maximă de 20 m, atunci traductorul de presiune diferențială care urmează să fie conectat trebuie să aibă o capacitate de cel puțin 2,0 bar (aprox. 20 m). Dacă este conectat un traductor de presiune diferențială cu, de exemplu, 4,0 bar, intervalul de presiune diferențială trebuie setat la 4,0 bar. Trebuie întotdeauna selectat tipul de semnal adecvat pentru traductorul de presiune diferențială care urmează să fie conectat. În acest caz 2 ... 10 V sau 4 ... 20 mA.



NOTĂ

Intervalul de presiune diferențială care urmează să fie setat trebuie să fie întotdeauna setat la valoarea nominală maximă a traductorului de presiune diferențială conectat. Valoarea nominală maximă corespunde valorii senzorului 100 %. Valoarea trebuie să fie citită de pe plăcuța de identificare a traductorului de presiune diferențială. Aceasta este singura modalitate de a vă asigura că pompa reglează corect.

Valoarea reală a presiunii diferențiale se situează între semnalele analogice 2 ... 10 V sau 4 ... 20 mA. Acesta este interpolat liniar.

Semnalul analogic existent de 2 V sau 4 mA reprezintă valoarea reală a presiunii diferențiale la „0 %”. Semnalul analogic existent de 10 V sau 20 mA reprezintă valoarea reală a presiunii diferențiale la „100 %”. (A se vedea Fig. 81).

Valoarea impusă la care pompa reglează este prestabilită în conformitate cu capitolul „Setările controlului”. Setarea se face în meniul „Setarea controlului” [▶ 64], „Reglare sursă valoare impusă” [▶ 66]. Trebuie să fie activată „Valoare impusă internă”.

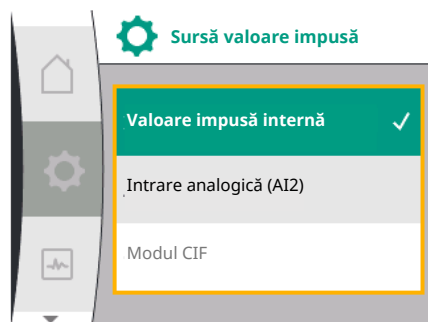


Fig. 80: Meniu sursă valoare impusă

| Universal | Text ecran |
|-----------|-------------------------|
| 1.0 | Setări |
| 1.1 | Setarea controlului |
| 1.1.9 | Sursă valoare impusă |
| 1.1.9 / 1 | Valoare impusă internă |
| 1.1.9 / 2 | Intrare analogică (AI2) |
| 1.1.9 / 3 | Modul CIF |

Funcția „Identificarea întreruperii cablului” este activă.

Un semnal analogic mai mic de 1 V sau 2 mA este detectat ca o întrerupere a cablului.

Pornirea sau oprirea ține cont de un histererezis.

O turație de avarie setată este apoi utilizată ca funcționare în regim de avarie. În acest scop, funcționarea în regim de avarie în meniul „Setarea controlului – Funcționare în regim de avarie [► 67]” trebuie să fie setată la „Pompă PORNITĂ”. Dacă funcționarea în regim de avarie este setată la „Pompă OPRITĂ”, pompa se oprește la identificarea întreruperii cablului.

Tip semnal 0 ... 10 V/0 ... 20 mA

Setarea unui traductor de presiune diferențială pus la dispoziție de client:

Dacă un traductor de presiune diferențială pus la dispoziție de client este configurat la intrarea analogică AI1 (de exemplu, la o variantă de pompă R1), zona senzorului de presiune și poziția senzorului de presiune trebuie să fie setate la intrarea analogică AI1 (a se vedea Fig. 75) – Intrare analogică AI1. Poziții posibile senzor de presiune:

- Flanșă pompă
- Poziție conformă normei



NOTĂ

Recomandare: Setăți zona senzorului de presiune cel puțin la fel de mare ca înălțimea de pompare maximă posibilă a tipului de pompă respectiv.

În acest scop, zona senzorului de presiune trebuie configurată în meniul „Zonă senzor de presiune”. (Fig. 75 Meniu intrare analogică AI1 și Fig. 77 zonă senzor de presiune AI1)

Exemplu:

Dacă tipul de pompă are o înălțime de pompare maximă de 20 m, atunci traductorul de presiune diferențială care urmează să fie conectat trebuie să aibă o capacitate de cel puțin 2,0 bar (aprox. 20 m). Dacă este conectat un traductor de presiune diferențială cu, de exemplu, 4,0 bar, intervalul de presiune diferențială trebuie setat la 4,0 bar.

Trebuie întotdeauna selectat tipul de semnal adecvat pentru traductorul de presiune diferențială care urmează să fie conectat. În acest caz 0 ... 10 V sau 0 ... 20 mA.



NOTĂ

Intervalul de presiune diferențială care urmează să fie setat trebuie să fie întotdeauna setat la valoarea nominală maximă a traductorului de presiune diferențială conectat. Valoarea nominală maximă corespunde valorii senzorului 100 %. Valoarea trebuie să fie citită de pe plăcuța de identificare a traductorului de presiune diferențială. Aceasta este singura modalitate de a vă asigura că pompa reglează corect.

Valoarea reală a presiunii diferențiale se situează între semnalele analogice 0 ... 10 V sau 0 ... 20 mA. Acesta este interpolat liniar. (A se vedea digrama Fig. 81).

Semnalul analogic existent de 0 V sau 0 mA reprezintă valoarea reală a presiunii diferențiale la „0 %”. Semnalul analogic existent de 10 V sau 20 mA reprezintă valoarea reală a presiunii diferențiale la „100 %”.

Valoarea impusă la care pompa reglează este prestabilită în conformitate cu capitolul „Setările controlului”. Setarea se face în meniul „Setarea controlului” [► 64], „Reglare sursă valoare impusă” [► 66]. Trebuie să fie activată „Valoare impusă internă”.

Funcția „Identificarea întreruperii cablului” **nu** este activă.

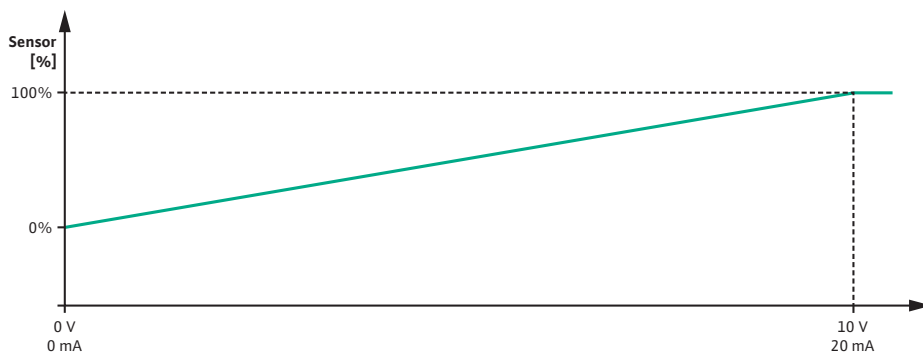



Fig. 81: Comportament intrare analogică AI1: Valoarea sensorului pentru tipul de semnal 0 ... 10 V/0 ... 20 mA

12.7.2 Utilizarea intrării analogice AI2 ca intrare de valoare impusă

Setarea intrării analogice AI 2 este disponibilă în meniu numai dacă intrarea analogică AI2 a fost selectată anterior în meniu. Pentru aceasta, selecția în meniu succesiv următoarele:

| Universal | Text ecran |
|-----------|-------------------------|
| 1.0 | Setări |
| 1.1 | Setarea controlului |
| 1.1.9 | Sursă valoare impusă |
| 1.1.9/2 | Intrare analogică (AI2) |

Prin intermediul meniului  „Setări”, „Interfețe externe”, „Intrare analogică AI2” se setează tipul de semnal.

| Universal | Text ecran |
|-----------|-------------------------|
| 1.0 | Setări |
| 1.3 | Interfețe externe |
| 1.3.4 | Intrare analogică (AI2) |
| 1.3.4.1 | Tipul semnalului |

Tipuri de semnal posibile la selectarea intrării analogice ca intrare de valoare impusă:



Fig. 82: Meniu intrare analogică (AI2)

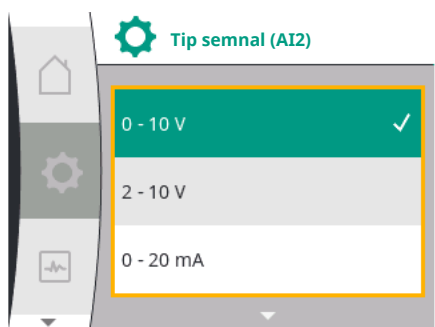


Fig. 83: Meniu tipuri de semnal (AI2)

Tipuri de semnal traductor valoare impusă:

0 ... 10 V: Interval de tensiune de 0 ... 10 V pentru transmiterea valorilor impuse.

2 ... 10 V: Interval de tensiune de 2 ... 10 V pentru transmiterea valorilor impuse.

0 ... 20 mA: Interval intensitate curent de 0 ... 20 mA pentru transmiterea valorilor impuse.

4 ... 20 mA: Interval intensitate curent de 4 ... 20 mA pentru transmiterea valorilor impuse.

Intrarea analogică AI2 poate fi utilizată numai ca intrare pentru un generator extern de valoare impusă.

Tip semnal 2 ... 10 V / 4 ... 20 mA:

Dacă la intrarea analogică AI2 este configurat un traductor extern de valoare impusă, trebuie setat tipul de semnal. În acest caz 2 ... 10 V sau 4 ... 20 mA.

Semnalul analogic este cuprins între 5 V ... 10 V sau între 10 mA ... 20 mA. Semnalul analogic este interpolat liniar. Semnalul analogic existent de 5 V sau 10 mA reprezintă valoarea impusă (de ex. turația) la „0 %”. Semnalul analogic existent de 10 V sau 20 mA reprezintă valoarea impusă la „100 %”. (A se vedea diagrama Fig. 84)

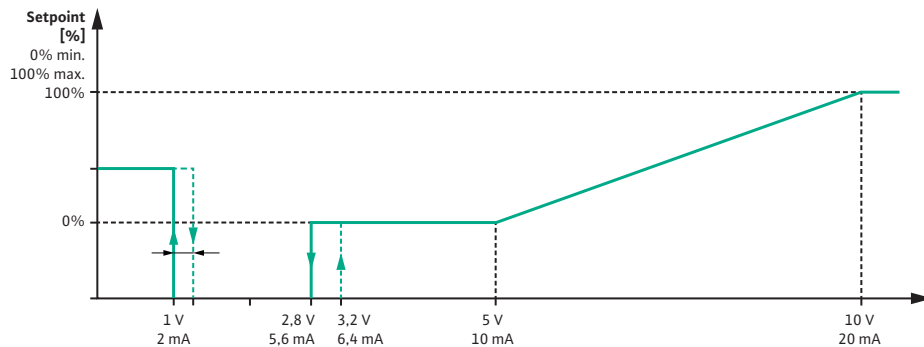


Fig. 84: Comportament intrare analogică AI2: Valoare impusă pentru tipul de semnal 2 ... 10 V/4 ... 20 mA

Dacă semnalul analogic este cuprins între 1 V și 2,8 V sau între 2 mA și 5,6 mA, motorul este oprit.

Identificarea întreruperii cablului este activă.

Un semnal analogic mai mic de 1 V sau 2 mA este detectat ca o întrerupere a cablului. În acest caz, intră în vigoare o valoare impusă de substituție setată. Valoarea impusă de substituție este setată în meniul „Setarea controlului [▶ 64] – Reglare sursă valoare impusă [▶ 66]” (a se vedea Fig. 79 Setările controlului cu modul de funcționare în regim de avarie). În funcție de modul de control setat, pot fi setate următoarele ca valoare impusă de substituție:

- O turație (cu modul de control „Turație constantă n-c”)
- O înălțime de pompare (pentru modurile de control „Presiune diferențială $\Delta p-v$ ” și „Presiune diferențială $\Delta p-c$ ”)

| Universal | Text ecran |
|-----------|-------------------------------|
| 1.0 | Setări |
| 1.1 | Setarea controlului |
| 1.1.10 | Valoare impusă de substituție |

Tip semnal 0 ... 10 V/0 ... 20 mA:

Dacă la intrarea analogică AI2 este configurat un traductor extern de valoare impusă, trebuie setat tipul de semnal. În acest caz 0 ... 10 V sau 0 ... 20 mA.

Semnalul analogic este cuprins între 4 V și 10 V sau între 8 mA și 20 mA. Semnalul analogic este interpolat liniar. Semnalul analogic existent de 1 V ... 4 sau 2 mA ... 8 mA reprezintă valoarea impusă (de ex. turația) la „0 %”. Semnalul analogic existent de 10 V sau 20 mA reprezintă valoarea impusă la „100 %”. (A se vedea diagrama Fig. 85)

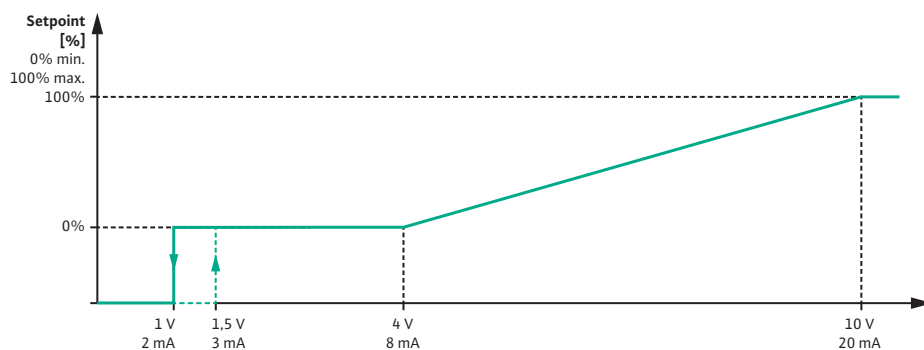


Fig. 85: Comportament semnal analogic AI2: Valoare impusă pentru tipul de semnal 0 ... 10 V/0 ... 20 mA

Dacă semnalul analogic este mai mic de 1 V sau 2 mA, motorul este oprit.

Identificarea întreruperii cablului **nu**este activă.



NOTĂ

După selectarea uneia dintre sursele externe, valoarea impusă este cuplată la această sursă externă și nu mai poate fi ajustată în instrumentul de editare a valorilor impuse sau pe ecranul de pornire.

Această cuplare poate fi anulată doar în meniul „Reglare sursă valoare impusă” [► 66]. Sursa valorii impuse trebuie apoi setată din nou pe „Valoare impusă internă”.

Cuplarea dintre sursa externă și valoarea impusă este marcată atât pe ecranul de pornire, cât și în instrumentul de editare a valorilor impuse cu **albastru**. LED-ul de stare se aprinde de asemenea în albastru.

12.8 Utilizarea și funcția interfeței Wilo Net

Wilo Net este un sistem de magistrale prin intermediul căruia pot comunica între ele produse Wilo (participanți).

Utilizare la:

- Pompele cu două rotoare, formate din doi participanți

Topologia magistralei:

Topologia magistralei este alcătuită din mai multe pompe (participanți) care sunt comutate una la cealaltă. Participanții sunt conectați unul la celălalt printr-o conductă comună. La ambele capete ale conductei trebuie să fie terminată magistrala. Acest lucru este realizat la ambele pompe exterioare în meniul pompelor. Toți ceilalți participanți nu au voie să aibă **nicio** terminație activată.

Tuturor participanților la magistrală trebuie să le fie atribuită o adresă individuală (Wilo Net ID).

Această adresă se setează în meniul pompelor.

Pentru a realiza terminația pompelor, selectați următoarele:

| Universal | Text display |
|-----------|---------------------|
| 1.0 | Setări |
| 1.3 | Interfețe externe |
| 1.3.5 | Setare Wilo Net |
| 1.3.5.1 | Terminație Wilo Net |

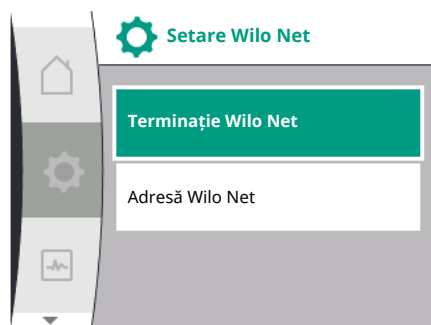


Fig. 86: Meniu Setare Wilo Net

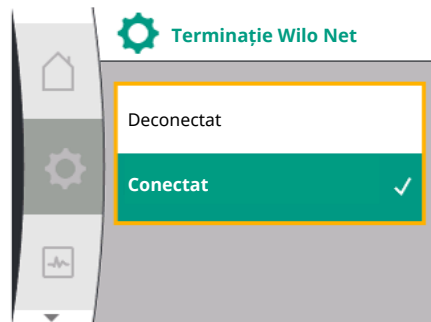


Fig. 87: Meniu Terminație Wilo Net

Selectare posibilă:

| Terminație Wilo Net | Descriere |
|---------------------|--|
| Deconectat | Rezistența de final a pompei va fi întreruptă. Atunci când pompa NU este conectată la capătul liniei magistralei electrice, trebuie să se aleagă „Deconectat”. |
| Conectat | Rezistența de final a pompei va fi pornită. Atunci când pompa este conectată la capătul liniei magistralei electrice, trebuie să se aleagă „Conectat”. |

După ce s-a realizat terminația, pompelor li se atribuie o adresă Wilo Net individuală.

Pentru a atribui adresa Wilo Net, selectați următoarele:



Fig. 88: Meniu Adresă Wilo Net

| Universal | Text display |
|-----------|-------------------|
| 1.0 | Setări |
| 1.3 | Interfețe externe |
| 1.3.5 | Setare Wilo Net |
| 1.3.5.2 | Adresă Wilo Net |

Fiecărei pompe trebuie să i se atribuie o adresă proprie (1 ... 2).



NOTĂ

Intervalul de setare pentru adresa Wilo Net este 1 ... 126, toate valorile din intervalul 22 ... 126 **nu** trebuie utilizate.

Exemplu pompă cu două rotoare:

- Înălțimea de pompare stânga (I)
 - Terminație Wilo Net: PORNIT
 - Adresă Wilo Net: 1
- Înălțimea de pompare dreapta (II)
 - Terminație Wilo Net: PORNIT
 - Adresă Wilo Net: 2

12.9 Utilizarea și funcția modulelor CIF


În funcție de tipul de modul CIF conectat, în meniu este afișat un meniu de setări aferent



„Setări”, „Interfețe externe”.

Setările necesare ale modulelor CIF din pompă sunt descrise în manualul de utilizare al modulelor CIF.

13 Setări display

În  „Setări”, „Setări display” se efectuează setări generale.


Tabelul următor oferă o prezentare generală a meniului „Setări display”:

| Universal | Text display |
|------------------------|---------------------------|
| 1.0 | Setări |
| 1.5 | Setări display |
| 1.5.1 | Luminozitate |
| 1.5.2 | Limbă |
| English | Engleză |
| Deutsch | Germană |
| Français | Franceză |
| Universal | Universal |
| 1.5.3 | Unități |
| m, m ³ /h | m, m ³ /h |
| kPa, m ³ /h | kPa, m ³ /h |
| kPa, l/s | kPa, l/s |
| ft, USGPM | ft, USGPM |
| 1.5.4 | Blocarea tastelor |
| 1.5.4.1 | Blocarea tastelor PORNITĂ |



Fig. 89: Meniu Setări display

13.1 Luminozitate afișaj

În  „Setări”, „Setări display” se poate modifica luminozitatea display-ului. Valoarea luminozității este indicată în procente. 100 % luminozitate corespunde luminozității maxim posibile, 5 % luminozitate corespunde luminozității minim posibile.

| Universal | Text display |
|-----------|----------------|
| 1.0 | Setări |
| 1.5 | Setări display |
| 1.5.1 | Luminozitate |

13.2 Limbă

În  „Setări”, „Setări display” se poate seta limba.
Pot fi selectate următoarele limbi:

| Prescurtare limbă | Limbă |
|-------------------|-------------|
| EN | Engleză |
| RO | Germană |
| FR | Franceză |
| IT | Italiană |
| ES | Spaniolă |
| UNIV | Universal |
| FI | Finlandeză |
| SV | Suedează |
| PT | Portugheză |
| NO | Norvegiană |
| NL | Neerlandeză |
| DA | Daneză |
| PL | Polonă |
| HU | Maghiară |
| CS | Cehă |
| RO | Română |
| SL | Slovenă |
| HR | Croată |
| SK | Slovacă |
| SR | Sârbă |
| LT | Letonă |
| LV | Lituaniană |
| ET | Estonă |
| RU | Rusă |
| UK | Ucraineană |
| BG | Bulgară |
| EL | Greacă |
| TR | Turcă |

Tab. 36: Limbi meniu

**NOTĂ**

După selectarea unei limbi diferite decât cea setată în prezent, este posibil ca display-ul să se oprească și să repornească. Între timp, LED-ul verde luminează intermitent. După repornirea display-ului, lista de selectare a limbii apare cu limba nou selectată activată. Acest proces poate dura până la aprox. 30 sec.

**NOTĂ**

Pe lângă limbi, pe display există un cod numeric neutru „Universal” care poate fi selectat ca limbă alternativă. Codul numeric este listat în tabelele explicative de lângă textele de pe display.
Setări de fabrică: Engleză

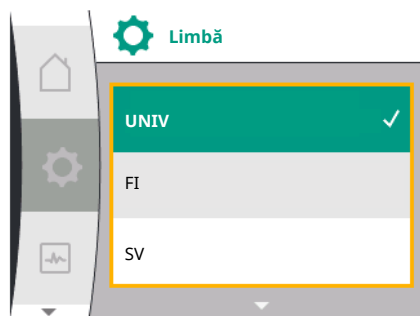



Fig. 90: Limbă meniu

13.3 Unitate

| Universal | Text display |
|-----------|----------------|
| 1.0 | Setări |
| 1.5 | Setări display |
| 1.5.2 | Limbă |
| English | Engleză |
| Deutsch | Germană |
| Français | Franceză |
| • | • |
| • | • |
| • | • |

În  „Setări”, „Setări display” se pot seta unitățile valorilor fizice.

| Universal | Text display |
|------------------------|------------------------|
| 1.0 | Setări |
| 1.5 | Setări display |
| 1.5.3 | Unități |
| m, m ³ /h | m, m ³ /h |
| kPa, m ³ /h | kPa, m ³ /h |
| kPa, l/s | kPa, l/s |
| ft, USGPM | ft, USGPM |

Posibilități de selectare a unităților:

| Unități | Descriere |
|------------------------|--|
| m, m ³ /h | Ilustrarea valorilor fizice în unități SI. Excepție: • Debit în m ³ /h • Înălțime de pompare în m |
| kPa, m ³ /h | Ilustrarea înălțimii de pompare în kPa și a debitului în m ³ /h |
| kPa, l/s | Ilustrarea înălțimii de pompare în kPa și a debitului în l/s |
| ft, USGPM | Ilustrarea valorilor fizice în unități US |

Tab. 37: Unități




NOTĂ


Din fabrică, unitățile sunt setate la m, m³/h.

13.4 Blocarea tastelor


Blocarea tastelor împiedică o ajustare a parametrilor setați ai pompei de către persoane neautorizate.

În  „Setări”, „Setări display” se poate activa blocarea tastelor.

| Universal | Text display |
|-----------|---------------------------|
| 1.0 | Setări |
| 1.5 | Setări display |
| 1.5.4 | Blocarea tastelor |
| 1.5.4.1 | Blocarea tastelor PORNITĂ |

Prin apăsarea simultană a tastei „Înapoi”  și a butonului de comandă (> 5 secunde) se dezactivează blocarea tastelor.

Atunci când blocarea tastelor este activată, ecranul de pornire și mesajele de avertizare și de eroare sunt afișate mai departe, pentru a putea verifica starea pompelor.

Blocarea activă a tastelor este indicată pe ecranul de pornire printr-un simbol cu lacăt .

14 Setări suplimentare

În  „Setări”, „Setări suplimentare” se efectuează setări generale.

Tabelul următor oferă o prezentare generală a meniului „Setări suplimentare”:

| Universal | Text ecran |
|-----------|--|
| 1.0 | Setări |
| 1.6 | Setări suplimentare |
| 1.6.1 | Pornire anticalare |
| 1.6.1.1 | Pornire anticalare: PORNIT/OPRIT |
| 1.6.1.2 | Pornire anticalare: Interval |
| 1.6.1.3 | Pornire anticalare: Turație |
| 1.6.2 | Duratele de parcurgere a rampei |
| 1.6.2.1 | Duratele de parcurgere a rampei: Timp de pornire |
| 1.6.2.2 | Duratele de parcurgere a rampei: Perioadă de întrerupere |
| 1.6.4 | Reducere automată a frecvenței PWM |
| 1.6.6 | Încălzire de repaus |
| OFF | Deconectat |
| ON | Pornit |

14.1 Pornire anticalare

Pentru a împiedica o blocare a pompei, la pompă se setează o pornire anticalare. Pompa funcționează după un interval de timp setat și se deconectează din nou după scurt timp.

Premisă:


Pentru funcția pornire anticalare, nu trebuie întreruptă alimentarea electrică.

ATENȚIE

Blocarea pompei din cauza timpilor îndelungați de stare de oprire!

Timpii îndelungați de stare de oprire pot duce la blocarea pompei. Nu dezactivați pornire anticalare!

Pompele întrerupte prin operare de la distanță, comandă magistrală, intrare de comandă EXT. OFF sau semnal de 0 ... 10 V pornesc pentru scurt timp. O blocare după timpi îndelungați de stare de oprire se evită.

În meniul  „Setări”, „Setări suplimentare”

- se poate porni și întrerupe pornirea anticalare.
- intervalul de timp pentru pornire anticalare poate fi setat între 2 h și 72 h. (Setări din fabrică, a se vedea capitolul „Setări din fabrică” [► 101]).
- se poate seta turația pompei la care se efectuează funcția de pornire anticalare

| Universal | Text display |
|-----------|----------------------------------|
| 1.0 | Setări |
| 1.6 | Setări suplimentare |
| 1.6.1 | Pornire anticalare |
| 1.6.1.1 | Pornire anticalare: PORNIT/OPRIT |
| 1.6.1.2 | Pornire anticalare: Interval |
| 1.6.1.3 | Pornire anticalare: Turație |



NOTĂ

Dacă este prevăzută o deconectare de la rețea pentru o perioadă mai lungă de timp, pornire anticalare trebuie preluată de la o comandă externă prin conectare pentru scurt timp a alimentării electrice.

Aici, pompa trebuie pornită de la unitatea de comandă înainte de întreruperea alimentării de la rețea.

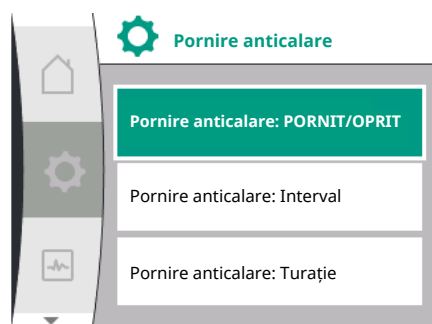


Fig. 91: Pornire anticalare

14.2 Duratele de parcurgere a rampei în cazul modificării valorii impuse

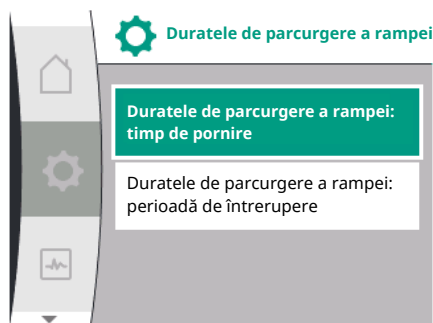


Fig. 92: Meniu Duratele de parcurgere a rampei

14.3 Reducerea automată a frecvenței PWM

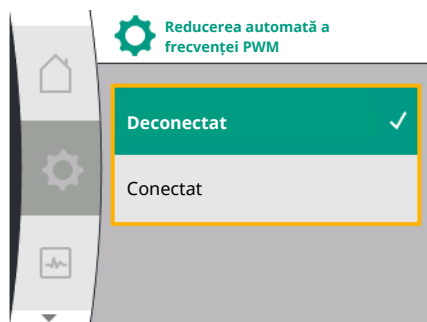


Fig. 93: Meniu Reducerea frecvenței PWM

14.4 Încălzire de repaus

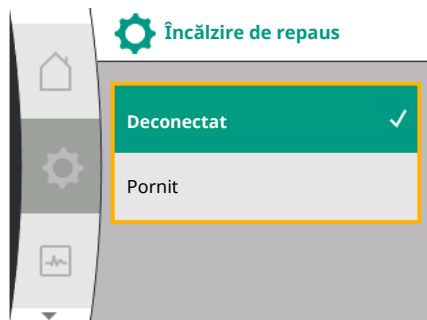



Fig. 94: Meniu încălzire de repaus

În meniul  „Setări”, „Setări suplimentare” se pot seta duratele de parcurgere a rampei pentru pompe.

| Universal | Text display |
|-----------|--|
| 1.0 | Setări |
| 1.6 | Setări suplimentare |
| 1.6.2 | Duratele de parcurgere a rampei |
| 1.6.2.1 | Duratele de parcurgere a rampei: Timp de pornire |
| 1.6.2.2 | Duratele de parcurgere a rampei: Perioadă de întrerupere |

Duratele de parcurgere a rampei definesc cât de rapid poate pompa să pornească sau să se oprească la maximum în cazul modificării valorii impuse.

Gama de valori care poate fi setată pentru pornire și oprire este cuprinsă între 0 s și 180 s. Pentru setările din fabrică a se vedea capitolul „Setări din fabrică” [► 101].

În meniul  „Setări”, „Setări suplimentare” funcția „Reducerea automată a frecvenței PWM” poate fi pornită și oprită:

| Universal | Text display |
|-----------|-------------------------------------|
| 1.0 | Setări |
| 1.6 | Setări suplimentare |
| 1.6.4 | Reducerea automată a frecvenței PWM |
| OFF | Deconectat |
| ON | Conectat |

Funcția este disponibilă în funcție de tip.

Funcția „Reducere automată a frecvenței PWM” este oprită din fabrică.


Dacă temperatura ambiantă a pompei este prea ridicată, pompa reduce în mod independent performanța hidraulică.

Dacă funcția „Reducerea automată a frecvenței PWM” este activată, frecvența de comutare se modifică de la o temperatură critică pentru a putea continua să furnizeze punctul de funcționare hidraulică necesar.



NOTĂ

O frecvență de comutare modificată poate duce la zgomote de funcționare mai mari și/sau modificate ale pompei.

În meniul  „Setări”, „Setări suplimentare”, funcția „Încălzire de repaus” poate fi pornită și oprită:

| Universal | Text ecran |
|-----------|---------------------|
| 1.0 | Setări |
| 1.6 | Setări suplimentare |
| 1.6.6 | Încălzire de repaus |
| OFF | Deconectat |
| ON | Pornit |

La instalarea în exteriorul unei clădiri, porniți întotdeauna „încălzirea de repaus”.

Atunci când pompa este oprită, se aplică o tensiune bobinajului motorului și modului electronic pentru a le încălzi, în funcție de temperatura internă din modulul electronic. Acest lucru reduce formarea condensului.



NOTĂ

Încălzirea de repaus este activă numai atunci când pompa este în stare de staționare, iar temperatura interioară este sub o valoare limită definită. Dacă temperatura este mai mare, funcția rămâne inactivă.

15 Diagnoză și valori de măsurare

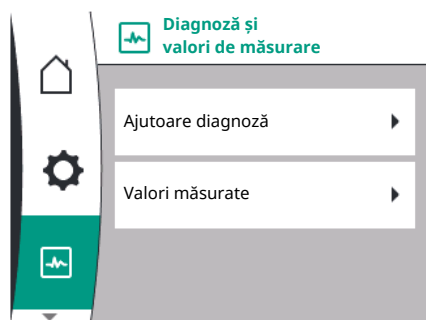



Fig. 95: Diagnoză și valori de măsurare



Fig. 96: Meniu Ajutoare diagnoză

Pentru a susține analiza erorilor, pompa oferă în afară de afișajele de erori ajutoare suplimentare:

Ajutoarele de diagnoză servesc la diagnoza și întreținerea sistemului electronic și a interfețelor. În afară de prezentările generale ale sistemului hidraulic și electric, sunt redată informații despre interfețe și informații despre dispozitive.

Tabelul următor oferă o prezentare generală a meniului  „Diagnoză și valori de măsurare”:

| Universal | Text display |
|-------------------------------|---|
| 2.0 | Diagnoză și valori de măsurare |
| 2.1 | Ajutoare diagnoză |
| 2.1.1 | Informație cu privire la dispozitive |
| 2.1.2 | Informații de service |
| 2.1.8 | Detalii despre eroare |
| 2.1.3 | Prezentare generală releu SSM |
| Relay function: SSM | Funcție releu: SSM |
| Forced control: Yes | Comandă forțată: Da |
| Forced control: No | Comandă forțată: Nu |
| Current status: Energized | Stare actuală: Sub tensiune |
| Current status: Not energized | Stare actuală: Tensiune absentă |
| 2.1.9 | Prezentare generală releu SBM |
| Relay function: SBM | Funcție releu: SBM |
| Forced control: Yes | Comandă forțată: Da |
| Forced control: No | Comandă forțată: Nu |
| Current status: Energized | Stare actuală: Sub tensiune |
| Current status: Not energized | Stare actuală: Tensiune absentă |
| 2.1.4 | Prezentare generală intrare analogică (AI1) |
| Type of use: | Mod de utilizare: |
| Not used | Neutilizat |
| Differential pressure sensor | Traductor de presiune diferențială |
| External sensor | Senzor extern |
| Setpoint input | Intrare valoare impusă |
| Signal type: | Tip semnal: |
| Current value: : | Valoare actuală: |
| 2.1.5 | Prezentare generală intrare analogică (AI1) |
| Type of use: | Mod de utilizare: |
| Not used | Neutilizat |
| External sensor | Senzor extern |
| Setpoint input | Intrare valoare impusă |
| Signal type: | Tip semnal: |
| Current value: : | Valoare actuală: |
| 2.1.6 | Informații conexiune pompă cu două rotoare |

| Universal | Text display |
|-------------------------------|--|
| Partner paired and reachable. | Partener conectat și accesibil. |
| Partner is paired. | Partenerul este conectat. |
| Partner is not reachable. | Partenerul nu poate fi accesat. |
| Partner WCID: ¹ | Partener WCID: ¹ |
| Partner Address: | Adresă partener: |
| Partner Name: | Nume partener: |
| 2.1.7 | Stare alternarea pompelor |
| Time-based pump cycling: | Alternarea pompelor în funcție de timp |
| Switched ON, interval: | Pornit, interval: |
| Switched OFF | Deconectat |
| Current status: | Stare actuală: |
| No pump is running. | Nu funcționează nicio pompă. |
| Both pumps are running. | Ambele pompe funcționează. |
| This pump is running. | Această pompă funcționează. |
| Other pump is running. | Cealaltă pompă funcționează. |
| Next execution in: | Versiunea următoare în: |
| 2.2 | Valori de măsurare |
| 2.2.1 | Date de funcționare |
| H act = | H real = |
| n act = | n real = |
| P electr = | P electr = |
| U mains = | Rețea U = |
| 2.2.2 | Date statistice |
| W electr = | W electr = |
| Operating hours = | Ore de funcționare = |

¹ WICD = Wilo Communication ID (Adresa de comunicare a partenerului pompei cu două rotoare)

15.1 Ajutoare diagnoză



În meniul „Diagnoză și valori de măsurare” se găsesc funcțiile de diagnoză și întreținere ale sistemului electronic și ale interfețelor.

Tabelul următor oferă o prezentare generală a meniului „Ajutoare diagnoză”:

| Universal | Text display |
|-----------|---|
| 2.1 | Ajutoare diagnoză |
| 2.1.1 | Informație cu privire la dispozitive |
| 2.1.2 | Informații de service |
| 2.1.8 | Detalii despre eroare |
| 2.1.3 | Prezentare generală releu SSM |
| 2.1.9 | Prezentare generală releu SBM |
| 2.1.4 | Prezentare generală intrare analogică (AI1) |
| 2.1.5 | Prezentare generală intrare analogică (AI2) |
| 2.1.6 | Informații conexiune pompă cu două rotoare |
| 2.1.7 | Stare alternarea pompelor |

15.2 Informații dispozitiv



În „Diagnoză și valori de măsurare” pot fi citite informații legate de numele produselor, numerele articolelor și numerele de serie, precum și versiunea de software și hardware. Pentru aceasta, selectați următoarele:

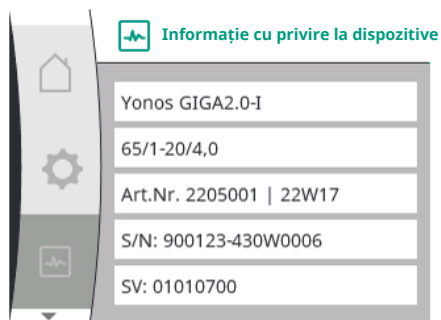


Fig. 97: Meniu Informație cu privire la dispozitive

15.3 Informații de service

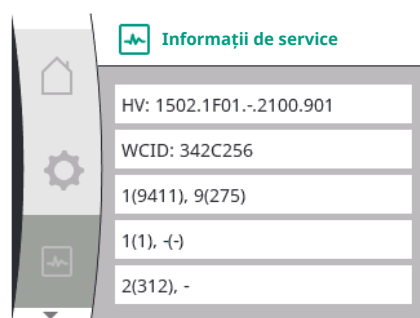


Fig. 98: Meniu Informații de service

15.4 Detalii despre eroare



Fig. 99: Meniu detalii despre eroare

15.5 Prezentare generală a stării releului SSM

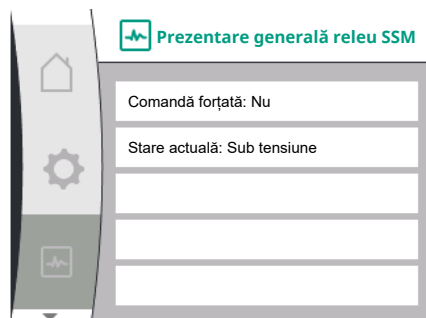




Fig. 100: Prezentare generală a funcției releului SSM

| Universal | Text display |
|-----------|--------------------------------|
| 2.0 | Diagnoză și valori de măsurare |
| 2.1 | Ajutoare diagnoză |
| 2.1.1 | Informații dispozitiv |

În meniul  „Diagnoză și valori de măsurare” puteți citi informații despre produs în scopuri de service. Pentru aceasta, selectați următoarele:

| Universal | Text display |
|-----------|--------------------------------|
| 2.0 | Diagnoză și valori de măsurare |
| 2.1 | Ajutoare diagnoză |
| 2.1.2 | Informații de service |

| Universal | Text display |
|-----------|--------------------------------|
| 2.0 | Diagnoză și valori de măsurare |
| 2.1 | Ajutoare diagnoză |
| 2.1.8 | Detalii despre eroare |

În meniul  „Diagnoză și valori de măsurare” puteți citi informații de stare privind releul SSM. Pentru aceasta, selectați următoarele:

| Universal | Text display |
|-------------------------------|---------------------------------|
| 2.0 | Diagnoză și valori de măsurare |
| 2.1 | Ajutoare diagnoză |
| 2.1.3 | Prezentare generală releu SSM |
| Relay function: SSM | Funcție releu: SSM |
| Forced control: Yes | Comandă forțată: Da |
| Forced control: No | Comandă forțată: Nu |
| Current status: Energized | Stare actuală: Sub tensiune |
| Current status: Not energized | Stare actuală: Tensiune absentă |

15.6 Prezentare generală a stării releului SBM



Fig. 101: Prezentare generală a funcției releului SBM

15.7 Prezentare generală a intrărilor analogice AI1 și AI2

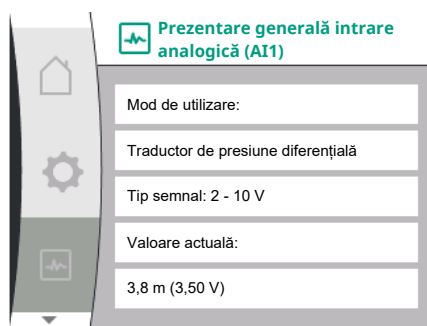




Fig. 102: Prezentare generală intrare analogică (AI1)

15.8 Prezentare generală privind conexiunea pompei cu două rotoare

În meniul  „Diagnoză și valori măsurate” puteți citi informații de stare privind releul SBM. Pentru aceasta, selectați următoarele:


| Universal | Text ecran |
|-------------------------------|------------------------------------|
| 2.0 | Diagnoză și valori măsurate |
| 2.1 | Ajutoare diagnoză |
| 2.1.9 | Prezentare generală a releului SBM |
| Relay function: SBM | Funcție releu: SBM |
| Forced control: Yes | Comandă forțată: Da |
| Forced control: No | Comandă forțată: Nu |
| Current status: Energized | Stare actuală: Sub tensiune |
| Current status: Not energized | Stare actuală: Tensiune absentă |

În meniul  „Diagnoză și valori de măsurare” puteți citi informații privind starea intrărilor analogice AI1 și AI2. Pentru aceasta, selectați următoarele:

| Universal | Text display |
|------------------------------|---|
| 2.0 | Diagnoză și valori de măsurare |
| 2.1 | Ajutoare diagnoză |
| 2.1.4 | Prezentare generală intrare analogică (AI1) |
| Type of use: | Mod de utilizare: |
| Not used | Neutilizat |
| Differential pressure sensor | Tranductor de presiune diferențială |
| External sensor | Senzor extern |
| Setpoint input | Intrare valoare impusă |
| Signal type: | Tip semnal: |
| Current value: : | Valoare actuală: |
| 2.1.5 | Prezentare generală intrare analogică (AI2) |
| Type of use: | Mod de utilizare: |
| Not used | Neutilizat |
| External sensor | Senzor extern |
| Setpoint input | Intrare valoare impusă |
| Signal type: | Tip semnal: |
| Current value: : | Valoare actuală: |

Sunt disponibile următoarele informații privind starea:

- Mod de utilizare
- Tipul semnalului
- Valoare de măsurare actuală

În meniul  „Diagnoză și valori de măsurare” puteți citi informații privind starea conexiunii pompei cu două rotoare. Pentru aceasta, selectați următoarele:

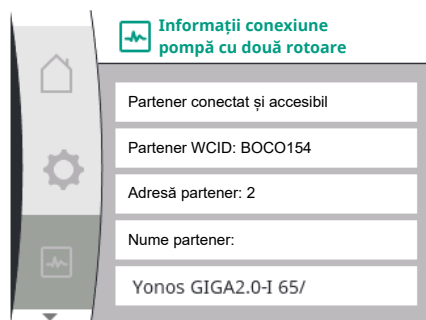


Fig. 103: Informații privind starea conexiunii pompei cu două rotoare

| Universal | Text display |
|-------------------------------|--|
| 2.0 | Diagnoză și valori de măsurare |
| 2.1 | Ajutoare diagnoză |
| 2.1.6 | Informații conexiune pompă cu două rotoare |
| Partner paired and reachable. | Partener conectat și accesibil. |
| Partner is paired. | Partenerul este conectat. |
| Partner is not reachable. | Partenerul nu poate fi accesat. |
| Partner WCID: ¹ | Partener WCID: ¹ |
| Partner Address: | Adresă partener: |
| Partner Name: | Nume partener: |

¹ WICD = Wilo Communication ID (Adresa de comunicare a partenerului pompei cu două rotoare)



NOTĂ

Prezentarea generală a conexiunii pompei cu două rotoare este disponibilă numai dacă a fost configurată în prealabil o conexiune a pompei cu două rotoare (a se vedea capitolul „Gestionarea pompelor cu două rotoare” [► 68]).

15.9 Prezentare generală a stării privind alternarea pompelor

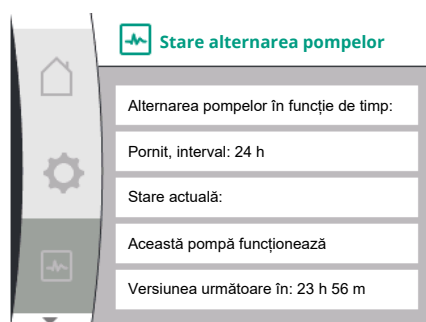
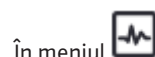


Fig. 104: Informații despre starea alternarea pompelor



În meniul „Diagnoză și valori de măsurare” puteți citi informații de stare privind alternarea pompelor. Pentru aceasta, selectați următoarele:

| Universal | Text display |
|--------------------------|--|
| 2.0 | Diagnoză și valori de măsurare |
| 2.1 | Ajutoare diagnoză |
| 2.1.7 | Stare alternarea pompelor |
| Time-based pump cycling: | Alternarea pompelor în funcție de timp |
| Switched ON, interval: | Pornit, interval |
| Switched OFF | Deconectat |
| Current status: | Stare actuală: |
| No pump is running. | Nu funcționează nicio pompă. |
| Both pumps are running. | Ambele pompe funcționează. |
| This pump is running. | Această pompă funcționează. |
| Other pump is running. | Cealaltă pompă funcționează. |
| Next execution in: | Versiunea următoare în: |

- Alternarea pompelor pornită: da/nu

Atunci când alternarea pompelor este pornită, sunt disponibile următoarele informații suplimentare:

- Stare actuală: Nicio pompă nu funcționează/ambel pompe funcționează/pompa principală funcționează/partenerul pompei funcționează.
- Timp până la următoare alternare a pompelor

15.10 Valori măsurate



În meniul „Diagnoză și valori de măsurare” puteți citi date de funcționare, valori de măsurare și valori statistice. Pentru aceasta, selectați succesiv următoarele:

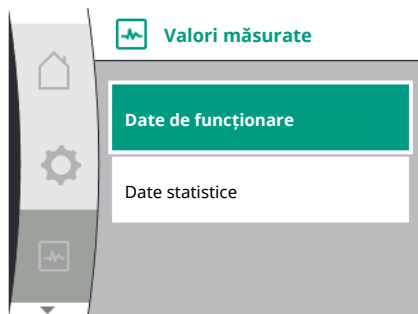


Fig. 105: Meniu Valori de măsurare

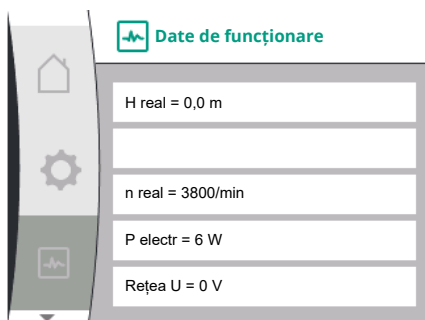


Fig. 106: Date de funcționare

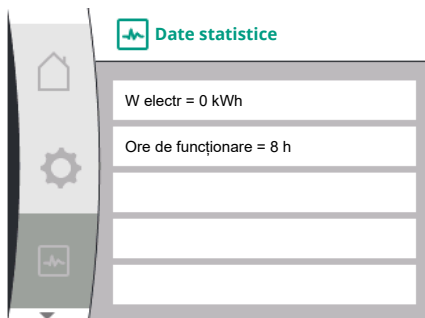


Fig. 107: Date statistice

16 Resetare




Fig. 108: Resetarea la reglarea din fabrică

| Universal | Text display |
|-------------------|--------------------------------|
| 2.0 | Diagnoză și valori de măsurare |
| 2.2 | Valori măsurate |
| 2.2.1 | Date de funcționare |
| H act = | H real = |
| n act = | n real = |
| P electr = | P electr = |
| U mains = | Rețea U = |
| 2.2.2 | Date statistice |
| W electr = | W electr = |
| Operating hours = | Ore de funcționare = |

În meniul secundar „Date de funcționare” sunt afișate următoarele informații:

- Date de funcționare hidraulice
 - Înălțime de pompare actuală
 - Turația actuală
- Date de funcționare electrice
 - Putere electrică actuală absorbită
 - Alimentarea electrică actuală pe partea rețelei de alimentare
- Date statistice
 - Putere electrică totală absorbită
 - Ore de funcționare

În meniul  pompa poate fi resetată la setările din fabrică. Pentru aceasta, selectați următoarele:

| Universal | Text display |
|-----------|---|
| 3.0 | Reglarea din fabrică |
| 3.1 | Revenire la reglarea din fabrică |
| Confirm | Confirmare (Setările se vor pierde!) |
| CANCEL | Anulare |

16.1 Reglarea din fabrică

**NOTĂ**

O resetare a setărilor pompelor la reglarea din fabrică înlocuiește setările actuale ale pompei!



Fig. 109: Confirmarea resetării la setările din fabrică

Tabelul următor oferă o prezentare generală a setărilor din fabrică:

| Setări | Yonos GIGA2.0 | Yonos GIGA2.0 ... R1 |
|---|---|--|
| Setarea modului de reglare | | |
| Asistent de reglare | $\Delta p-v$ | Mod de control de bază n-const. |
| Pompă pornită/oprită | Motor pornit | Motor pornit |
| Regim de pompă cu două rotoare | | |
| Conectare pompă cu două rotoare | Pompă cu un rotor: neconectată Pompă cu două rotoare: conectată | Pompă cu un rotor: neconectată Pompă cu două rotoare: conectată |
| Alternare pompă cu două rotoare | 24 h | 24 h |
| Interfețe externe | | |
| Releu SSM | | |
| Funcționare releu SSM | Doar eroare | Doar eroare |
| Întârziere declanșare | 5s | 5s |
| Întârziere resetare | 5s | 5s |
| Releu SBM | | |
| Funcționare releu SBM | Motor în funcționare | Motor în funcționare |
| Întârziere declanșare | 5s | 5s |
| Întârziere resetare | 5s | 5s |
| D11 | activ (cu puntea de cabluri) | activ (cu puntea de cabluri) |
| A11 | mod de utilizare Configurat: traductor de presiune diferențială Poziția senzorului: flanșă pompă Tip de semnal: 2 ... 10 V | neconfigurat |
| A12 | neconfigurat | neconfigurat |
| Wilo Net | | |
| Terminație Wilo Net | conectat | conectat |
| Adresă Wilo Net | Pompă cu două rotoare: Pompa principală: 1 Partener pompă: 2 Pompă cu un rotor: 126 | Pompă cu două rotoare: Pompa principală: 1 Partener pompă: 2 Pompă cu un rotor: 126 |
| Setări display | | |
| Limbă | Engleză | Engleză |
| Unități | $m, m^3/h$ | $m, m^3/h$ |
| Pornire anticalare | conectat | conectat |
| Intervalul de timp necesar pornirii anticalare | 24 h | 24 h |
| Diagnoză și valori de măsurare | | |
| Ajutoare diagnoză | | |
| Comandă forțată SSM (normală, activă, inactivă) | inactiv | inactiv |

| Setări | Yonos GIGA2.0 | Yonos GIGA2.0 ... R1 |
|---|----------------|----------------------|
| Comandă forțată SBM (normală, activă, inactivă) | inactiv | inactiv |
| Setări suplimentare | | |
| Pornire anticalare | conectat | conectat |
| Intervalul de timp necesar pornirii anticalare | 24 h | 24 h |
| Funcție de bază | Mod de reglare | Mod de reglare |
| Durata de parcurgere a rampei | 0 s | 0 s |
| Reducerea automată a frecvenței PWM | deconectat | deconectat |

Tab. 38: Setări din fabrică

17 Defecțiuni, cauze și remediere



AVERTISMENT

Avariile se vor remedia numai de personal de specialitate calificat! Respectați instrucțiunile de siguranță.

În cazul în care apar defecțiuni, sistemul de gestionare a defecțiunilor pune la dispoziție puteri ale pompelor și funcționalități încă realizabile.

O defecțiune apărută se verifică neîntrerupt dacă este posibil din punct de vedere tehnic și, dacă este posibil, se restabilește un regim de funcționare în regim de avarie sau modul de control.

Funcționarea pompei fără defecțiuni este reluată de îndată ce nu mai există cauza defecțiunii. Exemplu: Modulul electronic este din nou răcit.



NOTĂ

Dacă pompa se comportă eronat, verificați dacă intrările analogice și digitale sunt configurate corect.

Dacă avaria nu poate fi remediată, contactați o firmă de specialitate sau cel mai apropiat serviciu pentru clienți Wilo sau cea mai apropiată reprezentanță.

17.1 Defecțiuni mecanice fără mesaje de eroare

| Defecțiuni | Cauze | Remediere |
|---------------------------------------|---|--|
| Pompa nu funcționează sau se oprește. | Bornă de cablu slăbită. | Verificați toate conexiunile cablurilor. |
| Pompa nu funcționează sau se oprește. | Siguranță electrică defectă. | Verificați siguranțele, înlocuiți siguranțele defecte. |
| Pompa funcționează cu putere redusă. | Vana de închidere de pe refulare este obturată. | Deschideți încet vana de închidere. |
| Pompa funcționează cu putere redusă. | Aer în conducta de aspirație | Remediați scurgerea de la flanșe. Dezaerisiți pompa. În cazul unor scurgeri evidente, se schimbă etanșarea mecanică. |
| Pompa produce zgomote. | Cavitație din cauza presiunii preliminare insuficiente. | Măriți presiunea la aspirație. Respectați presiunea minimă de alimentare la ștuțurile de aspirație. Verificați vana cu sertar și filtrul și, la nevoie, curățați-le. |
| Pompa produce zgomote. | Motorul prezintă defecțiuni la lagăr. | Dispuneți verificarea și, la nevoie, repararea pompei de către o unitate de service Wilo sau un atelier specializat. |

Tab. 39: Defecțiuni mecanice

17.2 Mesaje de eroare

Afișarea unui mesaj de eroare pe display-ul grafic

- Afișajul de stare este colorat cu roșu.
- Mesaj de eroare, cod de eroare (E...).

Dacă există o eroare, pompa nu va pompa. Dacă pompa constată în timpul verificării continue faptul că aceea cauză a erorii nu mai există, mesajul de eroare este anulat, iar funcționarea este reluată.

Dacă există un mesaj de eroare, display-ul este aprins permanent și indicatorul cu LED verde este stins.

Tabelul următor oferă o prezentare generală a semnalizărilor posibile de pe display:

| Universal | Text display |
|-------------------------------------|---|
| Error | Eroare |
| Please check operating manual | Verificare instrucțiuni de montaj și exploatare |
| Double pump | Pompă cu două rotoare |
| This head | Locație: Acest cap |
| Partner head | Locație: Cap partener |
| Exists since: | De la |
| Acknowledge needed | Confirmare necesară |
| For acknowledge long press knob | Apăsați lung tasta pentru validare |
| Acknowledged, waiting for restart | Validat, se așteaptă repornirea |
| Reset energy counter | Resetare contor de energie |
| Press return key to cancel | Apăsați „Înapoi” pentru anulare |
| Press and hold return key to cancel | Apăsați lung „Înapoi” pentru anulare |
| System Notification | Notificare sistem |
| no valid Parameter | Niciun parametru valid |
| Production mode active | Mod producție activ |
| HMI blocked | Display blocat |

| Cod | Eroare | Cauză | Remediere |
|-----|--|--|---|
| 401 | Alimentare electrică instabilă | Alimentare electrică instabilă. | Verificați instalația electrică. |
| | Informații suplimentare privind cauzele și remediarea: Alimentare electrică prea instabilă. . Funcționarea nu poate fi menținută. | | |
| 402 | Subtensiune | Alimentarea electrică este prea scăzută. | Verificați instalația electrică. |
| | Informații suplimentare privind cauzele și remediarea: Funcționarea nu poate fi menținută. Cauze posibile: 1. Rețeaua este suprasolicitată. 2. Pompa este conectată la alimentarea electrică greșită. | | |
| 403 | Supratensiune | Alimentarea electrică este prea înaltă. | Verificați instalația electrică. |
| | Informații suplimentare privind cauzele și remediarea: Funcționarea nu poate fi menținută. Cauze posibile: 1. Pompa este conectată la alimentarea electrică greșită. | | |
| 404 | Pompă blocată. | Influența mecanică împiedică rotirea arborelui pompei. | Verificarea funcționării libere a pieselor rotative în corpul pompei și motor. Îndepărtați posibilele depuneri și corpuri străine. |
| | Informații suplimentare privind cauzele și remediarea: Pe lângă depunerile și corpurile străine din sistem, arborele pompei poate, de asemenea, să se blocheze. | | |

| Cod | Eroare | Cauză | Remediere |
|-----|--|---|---|
| 405 | Modulul electronic este prea cald. | Temperatura permisă a modulului electronic este depășită. | Asigurați temperatura ambiantă permisă. Îmbunătățiți aerisirea spațiului. |
| | Informații suplimentare privind cauzele și remedierea: Respectați poziția de montare admisă și distanța minimă a componentelor de izolație și ale instalației pentru a fi asigurată o aerare suficientă. Nu lăsați să se acumuleze depuneri pe aripioarele de răcire. | | |
| 406 | Motorul este prea cald. | Temperatura permisă a motorului este depășită. | Asigurați temperatura ambiantă și temperatura fluidului pompat permise. Asigurați răcirea motorului prin circulația liberă a aerului. |
| | Informații suplimentare privind cauzele și remedierea: Respectați poziția de montare admisă și distanța minimă a componentelor de izolație și ale instalației pentru a fi asigurată o aerare suficientă. | | |
| 407 | Conexiunea dintre motor și modul este întreruptă. | Conexiunea electrică dintre motor și modul este defectuoasă. | Verificarea conexiunii motor-modul. |
| | Informații suplimentare privind cauzele și remedierea: Pentru a verifica contactele dintre modul și motor, modulul electronic poate fi demontat. Respectați instrucțiunile de siguranță! | | |
| 408 | Pompa este străbătută de fluid contrar sensului de curgere. | Influențele externe cauzează o străbatere în sens contrar sensului de curgere a pompei. | Verificați funcția instalației, eventual montați clapete de reținere. |
| | Informații suplimentare privind cauzele și remedierea: Dacă pompa este străbătută prea puternic în sens invers, motorul nu mai poate porni. | | |
| 409 | Actualizare software incompletă. | Actualizarea software-ului nu a fost finalizată. | Este necesară actualizarea software-ului cu un nou pachet software. |
| | Informații suplimentare privind cauzele și remedierea: Pompa poate lucra doar cu actualizarea finalizată a software-ului. | | |
| 410 | Suprasarcină de intrare analogică/digitală. | Tensiunea intrării analogice/digitale scurtcircuitată sau foarte solicitată. | Verificați la scurtcircuit cablul și consumatorul racordat la alimentarea electrică a intrării analogice/digitale. |
| | Informații suplimentare privind cauzele și remedierea: Eroarea afectează intrările binare. EXT. OFF este setat. Pompa este oprită. Alimentarea electrică este aceeași pentru intrarea analogică și digitală. În caz de supratensiune, ambele intrări sunt supraîncărcate în mod egal. | | |
| 411 | Lipsește o fază de rețea (valabil numai pentru 3~) | Lipsește o fază de rețea | Verificați instalația electrică. |
| | Informații suplimentare privind cauzele și remedierea: Funcționarea nu poate fi menținută. Cauze posibile: 1. Eroare de contact la alimentarea electrică. 2. S-a declanșat siguranța unei faze de rețea. | | |
| 420 | Motorul sau modulul electronic este defect. | Motorul sau modulul electronic este defect. | Înlocuiți motorul și/sau modulul electronic. |
| | Informații suplimentare privind cauzele și remedierea: Pompa nu poate detecta care dintre cele două componente este defectă. Luați legătura cu departamentul de service. | | |
| 421 | Modulul electronic este defect. | Modulul electronic este defect. | Modulul electronic este defect. |
| | Informații suplimentare privind cauzele și remedierea: Contactați service-ul. | | |

Tab. 40: Mesaje de eroare

17.3 Semnalizări de avertizare

Afișarea unui avertisment pe display-ul grafic:

- Afișajul de stare este colorat cu galben.
- Mesaj de avertizare, cod de avertisment (W...)

Un avertisment indică o îngrădire a funcționării pompei. Pompa pompează mai departe cu regim de funcționare (funcționare în regim de avarie) limitat.

În funcție de cauza avertismentului, regimul de funcționare în regim de avarie duce la o îngrădire a funcției de reglare până la revenirea la o turație fixă.

Dacă pompa constată în timpul verificării continue faptul că cauza avertismentului nu mai există, avertismentul este anulat, iar funcționarea este reluată.

Dacă există un mesaj de avertizare, display-ul este aprins permanent și indicatorul cu LED verde este stins.

Tabelul următor oferă o prezentare generală a semnalizărilor posibile de pe display:

| Universal | Text display |
|-------------------------------------|---|
| Warning | Avertisment |
| Please check operating manual | Verificare instrucțiuni de montaj și exploatare |
| Double pump | Pompă cu două rotoare |
| This head | Locație: Acest cap |
| Partner head | Locație: Cap partener |
| Exists since: | De la |
| Acknowledge needed | Confirmare necesară |
| For acknowledge long press knob | Apăsați lung tasta pentru validare |
| Acknowledged, waiting for restart | Validat, se așteaptă repornirea |
| Reset energy counter | Resetare contor de energie |
| Press return key to cancel | Apăsați „Înapoi” pentru anulare |
| Press and hold return key to cancel | Apăsați lung „Înapoi” pentru anulare |
| System Notification | Notificare sistem |
| no valid Parameter | Niciun parametru valid |
| Production mode active | Mod producție activ |
| HMI blocked | Display blocat |

| Cod | Avertisment | Cauză | Remediere |
|-----|---|---|--|
| 550 | Pompa este străbătută de fluid contrar sensului de curgere. | Influențele externe cauzează o străbateră în sens contrar sensului de curgere a pompei. | Verificați reglarea performanțelor celorlalte pompe, eventual montați clapete de reținere. |
| | Informații suplimentare privind cauzele și remedierea: Dacă pompa este străbătută prea puternic în sens invers, motorul nu mai poate porni. | | |
| 551 | Subtensiune | Alimentarea electrică este prea scăzută. Alimentarea electrică a scăzut sub o valoare limită minimă. | Verificați alimentarea electrică. |
| | Informații suplimentare privind cauzele și remedierea: Pompa funcționează. Subtensiunea reduce performanța pompei. Dacă tensiunea continuă să scadă, funcționarea redusă nu mai poate fi menținută. | | |
| 552 | Pompa este străbătută din exterior în sensul de curgere. | Influențele externe cauzează o străbateră în sensul de curgere a pompei. | Verificați reglarea performanțelor celorlalte pompe. |
| | Informații suplimentare privind cauzele și remedierea: Pompa poate porni în ciuda faptului că este străbătută. | | |

| Cod | Avertisment | Cauză | Remediere |
|--|--|--|--|
| 553 | Modulul electronic este defect. | Modulul electronic este defect. | Înlocuii modulul electronic. |
| <p>Informații suplimentare privind cauzele și remedierea: Pompa funcționează, însă nu poate furniza în anumite circumstanțe performanța completă. Luați legătura cu departamentul de service.</p> | | | |
| 555 / 557 | Valoare senzor neplauzibilă la intrarea analogică AI1 sau AI2. | Configurarea și semnalul existent conduc la o valoare inutilizabilă a senzorului. | Verificați configurarea intrării și a senzorului conectat. |
| <p>Informații suplimentare privind cauzele și remedierea: Valorile eronate ale senzorului pot duce la modurile de funcționare backup, care asigură funcționarea pompei fără valoarea necesară a senzorului.</p> | | | |
| 556 / 558 | Cablu rupt la intrarea analogică AI1 sau AI2. | Configurarea și semnalul existent conduc la identificarea cablului rupt. | Verificați configurarea intrării și a senzorului conectat. |
| <p>Informații suplimentare despre cauze și remediere: Identificarea întreruperii cablului poate duce la moduri alternative de funcționare care asigură funcționarea fără valoarea externă necesară. Pompă cu două rotoare: Dacă W556 apare pe ecranul pompei parteneră fără un traductor de presiune diferențială conectat, verificați întotdeauna conexiunea pompei cu două rotoare. W571 poate fi, de asemenea, activat, cu toate acestea, nu este afișat cu aceeași prioritate ca W556. Pompa parteneră fără un traductor de presiune diferențială conectat se interpretează ca o pompă cu un rotor din cauza lipsei conexiunii la pompa principală. În acest caz, aceasta recunoaște traductorul de presiune diferențială neconectat ca o defecțiune de cablu.</p> | | | |
| 560 | Actualizare software incompletă. | Actualizarea software-ului nu a fost finalizată. | Este recomandată o actualizare a software-ului cu un nou pachet software. |
| <p>Informații suplimentare privind cauzele și remedierea: Actualizarea software-ului nu a fost efectuată, pompa funcționează mai departe cu versiunea anterioară de software.</p> | | | |
| 561 | Suprasarcină de intrare digitală (binară). | Tensiune de intrare digitală scurtcircuitată sau supraîncărcată. | Verificați la scurtcircuit cablul și consumatorul racordat la alimentarea electrică a intrării digitale. |
| <p>Informații suplimentare privind cauzele și remedierea: Intrările binare sunt afectate. Funcțiile intrărilor binare nu sunt disponibile.</p> | | | |
| 562 | Suprasarcină de intrare analogică (analogică). | Tensiune intrare analogică scurtcircuitată sau foarte solicitată. | Verificați dacă prezintă scurtcircuit cablul și consumatorul racordat la alimentarea electrică a intrării analogice. |
| <p>Informații suplimentare privind cauzele și remedierea: Funcțiile intrărilor analogice sunt afectate.</p> | | | |
| 564 | Valoarea impusă BMS ¹⁾ lipsește. | Sursa senzorului sau BMS ¹⁾ este configurat greșit. Comunicarea a căzut. | Verificați configurația și funcționarea BMS ¹⁾ . |
| <p>Informații suplimentare privind cauzele și remedierea: Funcțiile controlului sunt afectate. Este activă o funcție de backup.</p> | | | |
| 565 / 566 | Semnal prea puternic la intrarea analogică AI1 sau AI2. | Semnalul existent este în mod clar peste maximum estimat. | Verificați semnalul de intrare. |
| <p>Informații suplimentare privind cauzele și remedierea: Semnalul este prelucrat cu valoarea maximă.</p> | | | |

| Cod | Avertisment | Cauză | Remediere |
|-----|--|--|---|
| 570 | Modulul electronic este prea cald. | Temperatura critică a modulului electronic este depășită. | Asigurați temperatura ambiantă permisă. Îmbunătățiți aerisirea spațiului. |
| | Informații suplimentare privind cauzele și remedierea: Modulul electronic trebuie să seteze funcționarea pompei la o supraîncălzire evidentă, pentru a evita daune la componentele electronice. | | |
| 571 | Conexiunea pompei cu două rotoare este întreruptă. | Legătura cu pompa cu două rotoare partener nu poate fi stabilă. | Verificați alimentarea electrică a partenerului pompei cu două rotoare, conexiunii cablului și configurației. |
| | Informații suplimentare privind cauzele și remedierea: Funcționarea pompei este afectată într-o mică măsură. Capul motorului îndeplinește funcția pompei până la limita performanței. Consultați și informațiile suplimentare pentru codul 582. | | |
| 573 | Comunicarea cu unitatea de afișaj și operare este întreruptă. | Comunicarea internă cu unitatea de afișaj și operare este întreruptă. | Verificați conexiunea cablului plat. |
| | Informații suplimentare privind cauzele și remedierea: Unitatea de afișaj și operare este conectată în partea din spate printr-un cablu plat cu sistemul electronic al pompei. | | |
| 574 | Comunicarea cu modulul CIF este întreruptă. | Comunicarea internă cu modulul CIF este întreruptă. | Verificați/curățați contactele dintre modulul CIF și modulul electronic. |
| | Informații suplimentare privind cauzele și remedierea: Modulul CIF este conectat în cutia de borne prin patru contacte cu pompa. | | |
| 578 | Unitate de afișaj și operare defectă. | S-a constatat o defecțiune la unitatea de afișaj și operare. | Înlocuiți unitatea de afișaj și operare. |
| | Informații suplimentare privind cauzele și remedierea: Unitatea de afișaj și operare este disponibilă ca piesă de schimb. | | |
| 582 | Pompa cu două rotoare nu este compatibilă. | Partenerul pompei cu două rotoare nu este compatibil cu această pompă. | Selectați/instalați partenerul pompei cu două rotoare potrivit. |
| | Informații suplimentare privind cauzele și remedierea: Funcționarea pompelor cu două rotoare este posibilă doar cu două pompe compatibile, de același tip. Verificați compatibilitatea versiunilor de software ale ambilor parteneri cu pompe cu două rotoare. Contactați service-ul. | | |
| 586 | Supratensiune | Alimentarea electrică este prea înaltă. | Verificați alimentarea electrică |
| | Informații suplimentare privind cauzele și remedierea: Pompa funcționează. Dacă tensiunea continuă să crească, pompa se va opri. Tensiunile prea mari pot deteriora pompa. | | |
| 588 | Ventilator electronic blocat, defect sau neconectat. | Ventilatorul electronic nu funcționează | Verificați cablul ventilatorului. |
| 657 | Înălțime de pompare/debit necunoscut | Sunt necesare înălțimea de pompare și/sau debitul. | Conectați și configurați traductorul de presiune diferențială la pompă. |
| | Pompa funcționează într-un regim de rezervă care susține funcționarea pompei. | | |

¹⁾ BMS = sistem de management al clădirii



NOTĂ

Avertismentul W573 „Comunicarea cu unitatea de display și operare este întreruptă” este afișat diferit de toate celelalte avertismente de pe display.

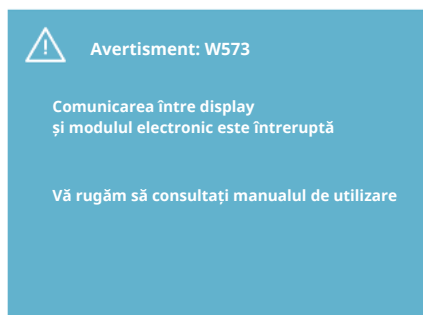


Fig. 110: Avertisment W573

18 Întreținerea

- Lucrări de întreținere: Personalul de specialitate trebuie să fie familiarizat cu materialele folosite și eliminarea lor.
- Lucrări electrice: un electrician calificat trebuie să execute lucrările electrice.
- Lucrări de montare/demontare: Personalul de specialitate trebuie instruit cu privire la folosirea sculelor necesare și a materialelor de fixare necesare.

Se recomandă ca operațiunile de întreținere și de control ale pompei să fie realizate de către service-ul Wilo.



PERICOL

Risc de leziuni fatale prin electrocutare!

Comportamentul neadecvat la executarea lucrărilor electrice conduce la decesul prin electrocutare!

- Dispuneți întotdeauna efectuarea lucrărilor la aparatele electrice numai de către un electrician calificat.
- Înainte de efectuarea oricărei lucrări la agregat, opriți alimentarea electrică și asigurați instalația împotriva pornirii accidentale.
- Deteriorările apărute la cablurile de conectare ale pompei trebuie remediate numai de un electrician calificat.
- Nu interveniți niciodată cu obiecte în orificiile motorului sau ale modulului electronic și nu introduceți nimic în aceste orificii.
- Se vor respecta instrucțiunile de montaj și exploatare ale pompei, regulatorului de nivel și ale celorlalte accesorii.
- După încheierea lucrărilor, montați la loc dispozitivele de protecție demontate, de exemplu, capacul sau măștile cuplajului.



PERICOL

La demontare, rotorul cu magnet permanent din interiorul pompei poate fi fatal persoanelor cu implanturi medicale (de ex. stimatoare cardiace).

- Respectați codul de conduită cu caracter general, care este valabil în cazul utilizării dispozitivelor electrice!
- A nu se deschide motorul!
- Dispuneți demontarea și instalarea rotorului numai de către departamentul de service Wilo! Persoanele care poartă un stimulator cardiac **nu** trebuie să efectueze astfel de lucrări!



NOTĂ

Nu există niciun pericol cauzat de magneții din interiorul motorului, **atât timp cât motorul este montat în întregime**. Persoanele care au stimulatoare cardiace pot să se apropie fără restricții de modelul Yonos GIGA2.0.



AVERTISMENT

Vătămări corporale din cauza forțelor magnetice puternice!

Deschiderea motorului duce la forțe magnetice puternice, cu efect de șoc. Acestea pot provoca accidentări grave prin tăiere, strivire sau lovire.

- A nu se deschide motorul!
- Demontarea și montarea flanșei motorului și a scutului de lagăr în vederea executării lucrărilor de întreținere și reparații se va executa exclusiv de către service-ul Wilo!



PERICOL

Risc de leziuni fatale prin electrocutare! Funcționarea generatorului sau a turbinei la alimentarea pompei!

Și fără modulul electronic (fără conexiune electrică) la contactele motorului poate fi prezentă o tensiune periculoasă la contact!

- Verificați absența tensiunii electrice și acoperiți sau izolați componentele învecinate, aflate sub tensiune!
- Închideți vanele de blocare în amonte și în aval de pompă!



PERICOL

Risc de leziuni fatale din cauza modulului electronic nemontat!

Contactele motorului pot prezenta o tensiune mortală! Regimul de funcționare normală a pompei este permis numai cu modulul electronic montat.

- Nu racordați sau nu utilizați niciodată pompa fără modulul electronic montat!



PERICOL

Risc de leziuni fatale din cauza pieselor care cad!

Pompa singură și componente ale acesteia pot avea o greutate proprie foarte mare. În cazul căderii componentelor, există pericolul de tăiere, strivire, contuzie sau lovire, care pot duce chiar la deces.

- Utilizați întotdeauna mijloace de ridicare adecvate și asigurați componentele împotriva căderii.
- Nu staționați niciodată sub sarcini suspendate.
- În cazul depozitării și al transportului, dar și înaintea tuturor lucrărilor de instalare și de montaj, asigurați-vă că pompa se află într-o poziție sigură și că are stabilitate.



PERICOL

Pericol de moarte din cauza sculelor accelerate!

Sculele utilizate la lucrările de revizie efectuate la arborele motor pot fi proiectate în afară, dacă vin în contact cu componentele aflate în rotație. Sunt posibile răni grave până la deces!

- Sculele utilizate la lucrările de revizie trebuie îndepărtate complet înainte de punerea în funcțiune a pompei!



AVERTISMENT

Există pericolul producerii de arsuri sau de îngheț la atingerea pompei/instalației.

În anumite regimuri de lucru ale pompei și ale instalației (temperatura fluidului pompat) întreaga pompă se poate încălzi sau răci foarte tare.

- Păstrați o distanță corespunzătoare în timpul funcționării pompei!
- Lăsați instalația și pompa să se răcească la temperatura camerei!
- Pentru toate operațiunile trebuie să purtați îmbrăcăminte de protecție, mănuși și ochelari de protecție.

18.1 Admisia aerului

Periodic trebuie verificată alimentarea cu aer la carcasa motorului și modulul electronic. Murdăririle afectează răcirea motorului. Dacă este necesar, îndepărtați murdăririle și remediați alimentarea nerestricționată cu aer.

18.2 Lucrări de întreținere



PERICOL

Pericol de moarte din cauza componentelor care cad!

La căderea pompei sau a unor componente există pericolul producerii de răni mortale!

- La lucrările de instalare asigurați componentele pompei împotriva căderii, dacă este necesar, cu accesorii de ridicare.



PERICOL

Risc de leziuni fatale prin electrocutare!

Verificați absența tensiunii electrice și acoperiți sau izolați componentele învecinate, aflate sub tensiune.

18.2.1 Schimbarea etanșării mecanice

În timpul perioadei de rodaj, pot avea loc scurgeri în cantități mici. Și pe parcursul perioadei de funcționare normale a pompei poate exista o scurgere ușoară cu picături izolate. Este necesară o inspecție vizuală regulată. Dacă detectați clar o scurgere, schimbați etanșarea.

Pentru mai multe informații, a se vedea și Indicații privind selecția pompelor Wilo, pompe cu etanșare mecanică.

Wilo vă pune la dispoziție un set de reparație, care conține piesele necesare pentru o înlocuire.



NOTĂ

Pentru persoanele care au stimulatori cardiace nu există niciun pericol cauzat de magnetii din interiorul motorului, atât timp cât motorul nu este deschis sau rotorul nu este demontat. Schimbarea etanșării mecanice se poate realiza fără niciun pericol.

Demontare (0,37 kW ... 7,5 kW):



AVERTISMENT

Pericol de opărire!

În cazul unor temperaturi și presiuni de sistem înalte ale fluidului pompat, pompa trebuie lăsată mai întâi să se răcească și apoi trebuie eliminată presiunea din sistem.

1. Instalația se va scoate de sub tensiune și se va asigura contra repornirii neautorizate.
2. Închideți valvele de blocare în amonte și în aval de pompă.
3. Verificați absența tensiunii.
4. Împământați și scurtcircuitați zona de lucru.
5. Slăbiți șuruburile modulului electronic (Fig. I, Poz. 3) și scoateți partea superioară a modulului electronic (Fig. I, Poz. 2).

6. Deconectați din borne cablul de alimentare electrică. În situația în care există, îndepărtați cablul traductorului de presiune diferențială.
7. Pompa se va depresuriza prin deschiderea ventilului de dezaerisire (Fig. I, poz. 28).



NOTĂ

Se recomandă demontarea modului pentru o mai bună manipulare înainte de demontarea ansamblului motor cu rotor hidraulic. (A se vedea capitolul „Înlocuirea modului electronic” [► 117]).

8. Mențineți doi ochetei de transport (Fig. I, Poz. 30) pe flanșa motorului.
9. Pentru siguranță, fixați ansamblul motor cu rotor hidraulic, cu ajutorul mijloacelor adecvate de ridicare, la ocheteii de transport (Fig. 7).
⇒ **Versiune conform Fig. I**
10. Desfaceți șuruburile flanșei (Fig. I, poz. 29) de la carcasa pompei și scoateți ansamblul motor cu rotor hidraulic (vezi capitolul „Descrierea pompei” [► 17]).



NOTĂ

În timpul fixării mijloacelor de ridicare, evitați deteriorarea componentelor din plastic precum partea superioară a modului.

11. Prin îndepărtarea șuruburilor (Fig. I, poz. 29) se desface și traductorul de presiune diferențială de pe flanșa motorului. Lăsați traductorul de presiune diferențială (Fig. I, poz. 8) împreună cu deținătorul (Fig. I, poz. 13) să atârne pe tuburile de măsurare a presiunii (Fig. I, poz. 7).
12. Scoateți inelul de etanșare (Fig. I, poz. 19).
13. Scoateți inelul de protecție frontal (Fig. I, poz. 36a) de pe arbore.
14. Extrageți rotorul hidraulic (Fig. II, poz. 21) de pe arbore.
15. Scoateți inelul de protecție posterior (Fig. I, poz. 36b) de pe arbore.
16. Extrageți inelul de distanțare (Fig. I, poz. 20) de pe arbore.
17. Extrageți etanșarea mecanică (Fig. I, poz. 25) de pe arbore.
18. Împingeți în afară contrainelul (Fig. I, poz. 26) etanșării mecanice de pe suportul de la flanșa motorului și curățați suprafețele de așezare.
19. Curățați cu grijă suprafețele de așezare ale arborelui.
⇒ **Versiune conform Fig. II**
20. Slăbiți și eliminați șuruburile (Fig. II, poz. 29)
21. Slăbiți și eliminați șuruburile (Fig. II, poz. 10). După îndepărtarea șuruburilor, ansamblul motor cu rotor hidraulic rămâne în poziție sigură în carcasa motorului. Nu există niciun pericol de basculare, nici chiar atunci când arborele motorului se află în poziție orizontală.



NOTĂ

Pentru desfacerea șuruburilor (Fig. II, poz. 10) se recomandă utilizarea unei chei unghiulare sau a unei chei tubulare cu cap sferic, în special la tipurile de pompe în care spațiul de acces este foarte îngust.

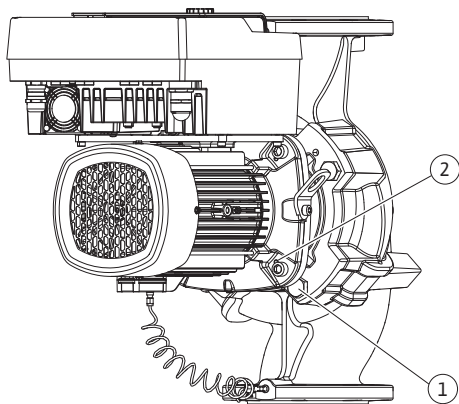


Fig. 111: Apăsarea ansamblului motor cu rotor hidraulic prin găurile filetate (în funcție de tipul pompei)

22. Prin îndepărtarea șuruburilor (Fig. II, poz. 10) se desface și traductorul de presiune diferențială de pe flanșa motorului. Lăsați traductorul de presiune diferențială (Fig. I, poz. 8) împreună cu deținătorul (Fig. I, poz. 13) să atârne pe tuburile de măsurare a presiunii (Fig. I, poz. 7). Deconectați din borne cablul de conectare al traductorului de presiune diferențială de la modulul electronic.
23. Scoateți ansamblul motor cu rotor hidraulic de pe carcasa pompei. Utilizați pentru aceasta cele două găuri filetate (a se vedea Fig. 111, poz. 1).
24. Pentru a slăbi fixarea, înșurubați șuruburile M10 de lungime adecvată în găurile filetate. După o cursă de depresare de cca. 40 mm, ansamblul motor cu rotor hidraulic nu se mai află în carcasa pompei.



NOTĂ

Pentru a evita înclinarea, ansamblul motor cu rotor hidraulic trebuie să fie susținut, dacă este necesar, prin mijloace de ridicare adecvate. Acest lucru este valabil mai ales atunci când nu sunt utilizate bolțuri de montaj.

25. Desfaceți cele două șuruburi nedetașabile de la placa de protecție (Fig. II, Poz. 27) și îndepărtați placa de protecție.
26. Slăbiți piulița de fixare a rotorului hidraulic (Fig. II, poz. 22). Scoateți șaiba elastică situată dedesubt (Fig. II, poz. 23) și scoateți rotorul hidraulic (Fig. II, poz. 21) de la arborele pompei. Demontarea penei (Fig. II, Poz. 37).
27. Slăbiți șuruburile (Fig. II, poz. 10a).
28. Desfaceți piesa intermediară cu ajutorul extractorului cu două brațe (extractor universal) de pe centrarea motorului și extrageți-o de pe arbore. La această operațiune se îndepărtează și etanșarea mecanică (Fig. II, poz. 25). Evitați teșirea piesei intermediare.
29. Presați în exterior contrainelul (Fig. II, poz. 26) al etanșării mecanice din suportul aflat în interiorul piesei intermediare.
30. Curățați cu grijă suprafețele de așezare ale arborelui și piesei intermediare.
⇒ **Versiune conform Fig. III**
31. Desfaceți șuruburile flanșei (Fig. I/III, poz. 29) de la carcasa pompei și scoateți ansamblul motor cu rotor hidraulic (vezi capitolul „Descrierea pompei”).
32. Prin îndepărtarea șuruburilor (Fig. I/III, poz. 29) se desface și traductorul de presiune diferențială de pe flanșa motorului. Lăsați traductorul de presiune diferențială (Fig. I, poz. 8) împreună cu deținătorul (Fig. I, poz. 13) să atârne pe tuburile de măsurare a presiunii (Fig. I, poz. 7). Deconectați cablul de conectare al DDG din modulul electronic sau slăbiți și scoateți conectorul.
33. Folosiți cele două găuri filetate adiacente pentru a presa ansamblu motor cu rotor hidraulic din carcasa pompei (Fig. 111, poz. 1) și folosiți șuruburi existente sau șuruburi adecvate puse la dispoziție de client (de ex. M10 x 25 mm).
34. Introduceți o cheie fixă (SW32 mm) în fereastra piesei intermediare (Fig. III, Pos. 38) și fixați arborele cu cheia. Slăbiți piulița rotor (Fig. III, Poz. 22). Scoateți șaiba situată dedesubt (Fig. III, Poz. 23) și scoateți rotorul hidraulic (Fig. III, Poz. 21) de la arborele pompei. Demontați pana (Fig. III, Poz. 37).
35. Îndepărtați etanșarea mecanică (Fig. III, poz. 25), precum și inelul de etanșare rotativ (Fig. III, poz. 20).
36. Îndepărtați contrainelul (Fig. III, poz. 26) etanșării mecanice din suportul aflat în interiorul piesei intermediare.
37. Curățați cu grijă suprafețele de așezare ale arborelui și piesei intermediare.

Instalare (0,37 kW ... 7,5 kW):



NOTĂ

La următoarele lucrări, respectați cuplul de strângere prevăzut pentru respectivul tip de filet (tabelul „Cupluri de strângere” ► 36)!

Elastomerii (inel de etanșare, etanșare mecanică cu burduf) sunt mai ușor de montat cu „apă fără tensiune” (de exemplu, amestec apă/detergent).

1. Pentru a asigura poziționarea perfectă a componentelor, curățați suprafețele de așezare ale flanșei și suprafețele de centrare de pe carcasa pompei, piesa intermediară și flanșa motorului.
⇒ **Versiune conform Fig. I**
2. Introduceți un contrainel nou (Fig. I, poz. 26) în piesa intermediară.
3. Introduceți etanșarea mecanică nouă (Fig. I, poz. 25) pe arbore. Evitați deteriorarea prin îndoire a etanșării mecanice.
4. Introduceți noul inel de distanțare (Fig. I, poz. 20) pe arbore.
5. Scoateți inelul de protecție posterior (Fig. I, poz. 36b) de pe arborele pompei.
6. Montați rotorul hidraulic (Fig. I, poz. 21) pe arbore.
7. Introduceți inelul de protecție frontal (Fig. I, poz. 36a) pe arborele pompei.
8. Introduceți noul inel de etanșare (Fig. I, poz. 19).
9. Așezați motorul/acționarea cu rotorul hidraulic și garnitura arborelui în carcasa pompei. Înșurubați șuruburile flanșei (Fig. I, poz. 29) dar nu le strângeți complet încă.
⇒ **Versiune conform Fig. II**

10. Introduceți un contrainel nou (Fig. II, poz. 26) în piesa intermediară. Împingeți cu grijă grupul suspendat peste arbore și poziționați-l în poziția inițială sau într-o altă poziție dorită în raport cu flanșa motorului. Totodată țineți cont de pozițiile admise de montare ale componentelor (a se vedea capitolul „Poziții de montare admise și modificarea dispunerii componentelor înainte de instalare” [► 28]).
11. Înșurubați șuruburile (Fig. II, poz. 10 și poz. 10a). Rotiți șuruburile (poz. 10) dar nu le strângeți definitiv.
12. Trageți noua etanșare mecanică (Fig. II, poz. 25) pe arbore. Evitați deteriorarea prin îndoire a etanșării mecanice.
13. Introduceți noul inelul de distanțare (Fig. II, poz. 20) pe arbore.
14. Montați rotorul hidraulic cu șaiba(ele) suport și piulița, pentru aceasta blocați la diametrul exterior al rotorului hidraulic.
15. Curățați nișa inelului de etanșare al piesei intermediare și introduceți noul inel de etanșare (Fig. II, poz. 19).
16. Pentru siguranță, fixați ansamblul motor cu rotor hidraulic, cu ajutorul mijloacelor adecvate de ridicare, pe ochetii de transport. În timpul operațiunii de fixare evitați deteriorarea componentelor din plastic cum ar fi rotorul ventilatorului și partea superioară a modulului electronic.
17. Introduceți ansamblul motor cu rotor hidraulic (vezi Fig. 5) în carcasa pompei în poziția inițială sau în altă poziție înclinată dorită. Totodată țineți cont de pozițiile admise de montare ale componentelor (a se vedea capitolul „Poziții de montare admise și modificarea dispunerii componentelor înainte de instalare” [► 28]).
18. După ce ghidajul piesei intermediare s-a încastrat sesizabil (cca. 15 mm înainte de poziția de capăt) nu mai există niciun pericol de basculare sau de teșire. După asigurarea ansamblului motor cu rotor hidraulic cu cel puțin un șurub (Fig. II, poz. 29), elementele de fixare pot fi îndepărtate de pe ochetii de transport.
19. Înșurubați șuruburile (Fig. II, poz. 29). În timpul rotirii șuruburilor, ansamblul motor cu rotor hidraulic este introdus în carcasa pompei.
⇒ **Versiune conform Fig. III**
20. Introduceți un contrainel nou (Fig. III, poz. 26) în piesa intermediară.
21. Introduceți etanșarea mecanică nouă (Fig. III, poz. 25) pe arbore. Evitați deteriorarea prin îndoire a etanșării mecanice.
22. Introduceți noul inelul de distanțare (Fig. III, poz. 20) pe arbore.
23. Introduceți o cheie fixă (SW32 mm) în fereastra piesei intermediare (Fig. III, Pos. 38) și fixați arborele cu cheia. Montați rotorul hidraulic cu șaibă și piulița și strângeți piulița.
24. Curățați locașul piesei intermediare și introduceți noul inel de etanșare (Fig. III, Poz. 19).
25. Pentru siguranță, fixați ansamblul motor cu rotor hidraulic, cu ajutorul mijloacelor adecvate de ridicare, pe ochetii de transport. În timpul operațiunii de fixare evitați deteriorarea componentelor din plastic cum ar fi rotorul ventilatorului și partea superioară a modulului electronic.
⇒ **Următoarele se aplică tuturor celor 3 versiuni:**
26. Dacă modulul electronic a fost demontat, acesta trebuie montat la loc. Vezi capitolul „Înlocuirea modulului electronic” [► 117]

ATENȚIE

Deteriorare din cauza manipulării necorespunzătoare!

În timpul rotirii șuruburilor, verificați capacitatea de rotire a arborelui, prin rotirea ușoară. Pentru a face acest lucru, introduceți o cheie imbus prin orificiul din capacul ventilatorului (Fig. 6). Dacă arborele se deplasează greoi, strângeți șuruburile alternativ în cruce.

27. Prindeți deținătorul (Fig. I, poz. 13) traductorului de presiune diferențială sub unul dintre cele două capete ale șuruburilor (Fig. I, poz. 29 sau Fig. II, poz. 10) pe partea opusă modulului electronic. Strângeți permanent șuruburile (Fig. I, poz. 29 sau Fig. II, poz. 10).



NOTĂ

Respectați măsurile pentru punerea în funcțiune (consultați capitolul „Punerea în funcțiune” [► 54]).

28. Conectați din nou cablul de conectare al traductorului de presiune diferențială/de alimentare electrică.

29. Deschideți valvele de blocare în amonte și în aval de pompă.
30. Reporniți siguranța.

Demontare (11 kW ... 22 kW):



AVERTISMENT

Pericol de opărire!

În cazul unor temperaturi și presiuni de sistem înalte ale fluidului pompat, pompa trebuie lăsată mai întâi să se răcească și apoi trebuie eliminată presiunea din sistem.

1. Instalația se va scoate de sub tensiune și se va asigura contra repornirii neautorizate.
2. Verificați absența tensiunii.
3. Împământați și scurtcircuitați zona de lucru.
4. Închideți valvele de blocare în amonte și în aval de pompă.
5. Deconectați din borne cablul de alimentare electrică. În situația în care există, îndepărtați cablul traductorului de presiune diferențială.
6. Depresurizați pompa prin deschiderea ventilului de dezaerisire (Fig. IV ... VI, poz. 1.31).
7. În situația în care există, detașați cablurile de măsurare a temperaturii de la traductorul de presiune diferențială.
8. Detașați cablurile de alimentare electrică de la borne, în cazul în care cablul este prea scurt pentru demontarea acționării.
9. Demontați apărătoarea cuplajului (Fig. IV ... VI, poz. 1.32) cu scula adecvată (de ex. șurubelniță).
10. Slăbiți șuruburile cuplajului (Fig. IV ... VI, poz. 1.5) de la unitatea de cuplaj.
11. Desfaceți șuruburile de fixare a motorului (Fig. IV ... VI, poz. 5) de la flanșa motorului și ridicați sistemul de acționare cu echipamentul de ridicare adecvat de la pompă.
12. Prin desfacerea șuruburilor fixării piesei intermediare (Fig. IV ... VI, poz. 4), demontați unitatea piesei intermediare cu cuplajul, arborele, etanșarea mecanică și rotorul hidraulic de la carcasa pompei.
13. Desfaceți piulița de fixare a rotorului hidraulic (Fig. IV ... VI, poz. 1.11), scoateți șaibe elastice situate dedesubt (Fig. IV ... VI, poz. 1.12) și scoateți rotorul hidraulic (Fig. IV ... VI, poz. 1.13) de la arborele pompei.
14. Demontați șaiba de compensare (Fig. V poz. 1.16) și, dacă este necesar, cheia (Fig. V poz. 1.43).
15. Scoateți etanșarea mecanică (Fig. IV ... VI, poz. 1.21) de la arbore.
16. Trageți cuplajul (Fig. IV ... VI, poz. 1.5) cu arborele pompei din piesa intermediară.
17. Curățați cu atenție suprafețele de alunecare/contact ale arborelui. Dacă arborele este deteriorat, trebuie schimbat și acesta.
18. Îndepărtați contrainelul etanșării mecanice cu manșetă din flanșa piesei intermediare, precum și inelul de etanșare (Fig. IV ... VI, poz. 1.14). Curățați scaunele etanșărilor mecanice.

Instalare (11 kW ... 22 kW):



NOTĂ

La următoarele lucrări, respectați cuplul de strângere prevăzut pentru respectivul tip de filet (tabelul „Cupluri de strângere” [► 36])!

1. Introduceți un contrainel nou de etanșare mecanică cu teacă în locașul etanșării mecanice de la flanșa piesei intermediare. Ca lubrifiant se poate folosi un detergent obișnuit.
2. Montați noul inel de etanșare în nișa de fixare inelului de etanșare de la piesa intermediară.
3. Controlați suprafețele de alunecare ale cuplajului, dacă este necesar, curățați și ungeți ușor cu ulei.
4. Montați bucșele de cuplă cu distanțiere intercalate pe arborele pompei și introduceți cu atenție unitatea de arbore de cuplă în grupul suspendat.
5. Trageți noua etanșare mecanică pe arbore. Ca lubrifiant se poate folosi un detergent obișnuit (dacă este cazul, utilizați din nou cheia și șaiba de compensare).

6. Montați rotorul hidraulic cu șaiba(ele) suport și piulița, pentru aceasta blocați la diametrul exterior al rotorului hidraulic. Evitați deteriorarea etanșării mecanice prin înțepenire.
7. Introduceți și înșurubați unitatea piesei intermediare premontate în carcasa pompei. Pentru aceasta, sprijiniți unitatea arbore-rotor hidraulic la nivelul cuplajului, pentru a evita deteriorarea etanșării mecanice.
8. Desfaceți ușor șuruburile cuplajului, deschideți ușor cuplajul premontat.
9. Se montează motorul cu ajutorul unui echipament de ridicare corespunzător și se înșurubează legătura piesă intermediară-motor.
10. Împingeți furca de montare (Fig. 112) între piesa intermediară și cuplaj. Furca de montare trebuie să stea fixă, fără joc.
11. Scoateți mai întâi ușor șuruburile cuplajului (Fig. IV ... VI, poz. 1.5), până când semiînvelișurile cuplajelor sunt aliniat la șabilele de compensare.
12. Strângeți apoi cuplajul în mod uniform. În acest mod, cu ajutorul furcii de montare, se reglează automat distanța prestabilită de 5 mm dintre piesa intermediară și cuplaj.
13. Demontați furca de montare.
14. În situația în care există, montați cablurile de măsurare a temperaturii de la traductorul de presiune diferențială.
15. Montați apărătoarea cuplajului.
16. Cuplați la loc cablul de alimentare electrică și - în situația în care există - cablul traductorului de presiune diferențială.

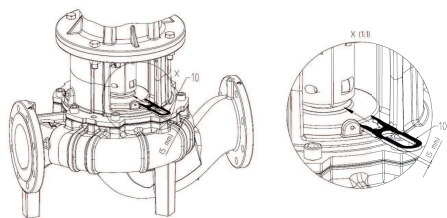
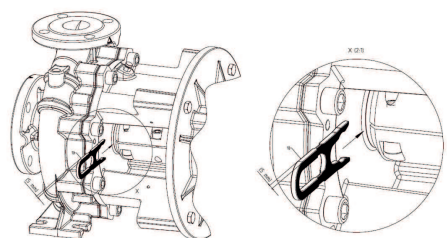


Fig. 112: Atașarea barei de montaj



18.2.2 Schimbarea motorului/ mecanismului de acționare

17. Deschideți valvele de blocare în amonte și în aval de pompă.
18. Reporniți siguranța.

Zgomotele produse de lagăre și vibrațiile neobișnuite indică uzura lagărelor. Lagărul sau motorul trebuie apoi schimbate. Sistemul de acționare nu poate fi schimbat decât de către service-ul Wilo!



PERICOL

Risc de leziuni fatale prin electrocutare! Funcționarea generatorului sau a turbinei la alimentarea pompei!

Și fără modulul electronic (fără conexiune electrică) la contactele motorului poate fi prezentă o tensiune periculoasă la contact!

- Verificați absența tensiunii electrice și acoperiți sau izolați componentele învecinate, aflate sub tensiune!
- Închideți vanele de blocare în amonte și în aval de pompă!



AVERTISMENT

Vătămări corporale din cauza forțelor magnetice puternice!

Deschiderea motorului duce la forțe magnetice puternice, cu efect de șoc. Acestea pot provoca accidentări grave prin tăiere, strivire sau lovire.

- A nu se deschide motorul!
- Demontarea și montarea flanșei motorului și a scutului de lagăr în vederea executării lucrărilor de întreținere și reparații se va executa exclusiv de către service-ul Wilo!



NOTĂ

Pentru persoanele care au stimulator cardiac nu există niciun pericol cauzat de magneții din interiorul motorului, atât timp cât motorul nu este deschis sau rotorul nu este demontat. Schimbarea motorului/mecanismului de acționare se poate realiza fără niciun pericol.

Demontare (0,37 kW ... 7,5 kW):

1. Pentru demontarea motorului, efectuați pașii 1 ... 8, conform capitolului „Schimbarea etanșării mecanice” [► 110].
2. Îndepărtați șuruburile (Fig. I, poz. 4) și trageți modulul electronic vertical în sus (Fig. I, poz. 1).
⇒ **Versiune conform Fig. I**
3. Desfaceți șuruburile flanșei (Fig. I, poz. 29) de la carcasa pompei și scoateți motorul/acționarea cu rotorul hidraulic.
4. Prin îndepărtarea șuruburilor (Fig. I, poz. 29) se desface și traductorul de presiune diferențială de pe flanșa motorului. Lăsați traductorul de presiune diferențială (Fig. I, poz. 8) împreună cu deținătorul (Fig. I, poz. 13) să atârne pe tuburile de măsurare a presiunii (Fig. I, poz. 7).
⇒ **Versiune conform Fig. II**
5. Pentru demontarea motorului, efectuați pașii 20 ... 30, conform capitolului „Schimbarea etanșării mecanice” [► 110].
⇒ **Versiune conform Fig. III**
6. Pentru demontarea motorului, efectuați pașii 31 ... 34, conform capitolului „Schimbarea etanșării mecanice” [► 110].

Instalare (0,37 kW ... 7,5 kW):

1. Pentru a asigura poziționarea perfectă a componentelor, curățați suprafețele de așezare ale flanșei și suprafețele de centrare de pe carcasa pompei, piesa intermediară și flanșa motorului.
⇒ **Versiune conform Fig. I**
2. Așezați motorul/acționarea cu rotorul hidraulic și garnitura arborelui în carcasa pompei și înșurubați șuruburile flanșei (Fig. I, poz. 29) dar nu le strângeți complet încă.
3. Înainte de instalarea modulului electronic, introduceți noul inel de etanșare (Fig. I, poz. 31) între modulul electronic (Fig. I, poz. 1) și adaptorul motorului (Fig. I, poz. 11) pe domul de contactare.
4. Presați modulul electronic pe contactele noului motor și fixați cu șuruburi (Fig. I, poz. 4).
5. Pentru instalarea mecanismului de acționare efectuați pașii 19 ... 23 și 25 ... 30. A se vedea capitolul „Schimbarea etanșării mecanice [► 110], Instalarea”.
⇒ **Versiune conform Fig. II**
6. Pentru instalarea mecanismului de acționare efectuați pașii 10 ... 18 și 25 ... 30. A se vedea capitolul „Schimbarea etanșării mecanice [► 110], Instalarea”.
7. Înainte de instalarea modulului electronic, introduceți noul inel de etanșare (Fig. I, poz. 31) între modulul electronic (Fig. I, poz. 1) și adaptorul motorului (Fig. I, poz. 11) pe domul de contactare.
8. Presați modulul electronic pe contactele noului motor și fixați cu șuruburi (Fig. I, poz. 4).
9. Pentru instalarea mecanismului de acționare, efectuați pașii 19 ... 23, conform capitolului Schimbarea etanșării mecanice [► 110], „Instalarea”.
⇒ **Versiune conform Fig. III**
10. Pentru instalarea mecanismului de acționare efectuați pașii 19 ... 30. A se vedea capitolul „Schimbarea etanșării mecanice [► 110], Instalarea”.
11. Înainte de instalarea modulului electronic, introduceți noul inel de etanșare (Fig. I, poz. 31) între modulul electronic (Fig. I, poz. 1) și adaptorul motorului (Fig. I, poz. 11) pe domul de contactare.
12. Presați modulul electronic pe contactele noului motor și fixați cu șuruburi (Fig. I, poz. 4).
13. Pentru instalarea mecanismului de acționare, efectuați pașii 19 ... 23, conform capitolului Schimbarea etanșării mecanice [► 110], „Instalarea”.

**NOTĂ**

La instalare, modulul electronic trebuie presat până la opritor.

Demontare (11 kW ... 22 kW):

1. Pentru demontarea motoarelor/acționărilor, efectuați pașii 1 ... 18, conform capitolului „Schimbarea etanșării mecanice [► 110]

Instalare (11 kW ... 22 kW):

1. Pentru instalarea mecanismului de acționare, efectuați pașii 18 ... 1 conform capitolului „Schimbarea etanșării mecanice”.

18.2.3 Înlocuirea modului electronic**NOTĂ**

Înainte de a comanda un modul electronic ca înlocuitor pentru funcționarea pompei cu două rotoare, verificați versiunea de software a partenerului pompei cu două rotoare rămase. Trebuie să fie furnizată compatibilitatea software-ului ambilor parteneri ai pompei cu două rotoare. Luați legătura cu departamentul de service.

Înainte de efectuarea tuturor lucrărilor, respectați indicațiile din capitolul „Punerea în funcțiune”!

**PERICOL****Risc de leziuni fatale prin electrocutare!**

Dacă rotorul este acționat prin intermediul rotorului hidraulic atunci când pompa este în stare de oprire, se poate forma la contactele motorului o tensiune periculoasă la atingere.

- Închideți valva de blocare în amonte și în aval de pompă.

**PERICOL****Risc de leziuni fatale prin electrocutare! Funcționarea generatorului sau a turbinei la alimentarea pompei!**

Și fără modulul electronic (fără conexiune electrică) la contactele motorului poate fi prezentă o tensiune periculoasă la contact!

- Verificați absența tensiunii electrice și acoperiți sau izolați componentele învecinate, aflate sub tensiune!
- Închideți vanele de blocare în amonte și în aval de pompă!

**PERICOL****Pericol de moarte din cauza modului electronic nemontat!**

Contactele motorului pot prezenta o tensiune mortală! Regimul de funcționare normală a pompei este permis numai cu modulul electronic montat.

- Nu racordați sau nu utilizați niciodată pompa fără modulul electronic montat!

**NOTĂ**

Pentru persoanele care au stimulatori cardiace nu există niciun pericol cauzat de magneții din interiorul motorului, atât timp cât motorul nu este deschis sau rotorul nu este demontat. Schimbarea modului electronic/ mecanismului de acționare se poate realiza fără niciun pericol.

Demontarea și instalarea (0,37 kW ... 7,5 kW)**NOTĂ**

La instalare, respectați cuplul de strângere prevăzut pentru respectivul tip de filet (tabelul „Cupluri de strângere” ► 36)!

1. Pentru demontarea modului electronic, efectuați pașii 1 ... 5, conform capitolului „Schimbarea etanșării mecanice” ► 110].
2. Îndepărtați șuruburile (Fig. I, poz. 4) și extrageți modulul electronic de pe motor.
3. Înlocuiți inelul de etanșare (Fig. I, poz. 31).

4. Presați modulul electronic pe contactele noului motor și fixați cu șuruburi (Fig. 1, poz. 4).

Restabiliți disponibilitatea de funcționare a pompei: A se vedea capitolul „Schimbarea etanșării mecanice” [► 110]; pașii 5 ... 1!



NOTĂ

La instalare, modulul electronic trebuie presat până la opritor.



NOTĂ

Deconectați modulul electronic de la sursa de alimentare în timpul unei noi verificări a izolației la fața locului!

Demontarea și instalarea (11 kW ... 22 kW)



NOTĂ

La instalare, respectați cuplul de strângere prevăzut pentru respectivul tip de filet (tabelul „Cupluri de strângere” [► 36])!

1. Pentru demontarea modului electronic, efectuați pașii 1 ... 7, conform capitolului „Schimbarea etanșării mecanice” [► 110].
2. Slăbiți șuruburile modului electronic și îndepărtați partea superioară.
3. Deconectați din borne și îndepărtați cablul de alimentare electrică și cablul de control.
4. Slăbiți șuruburile plăcii de protecție EMC (Fig. 113, poz. 1) și îndepărtați placa de protecție.

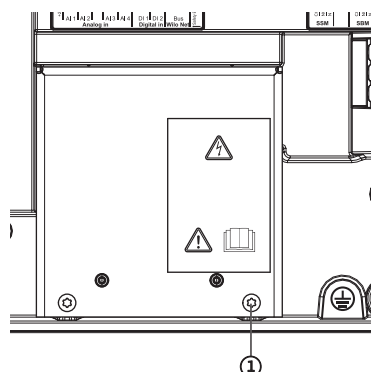


Fig. 113: Placă de protecție CEM

5. Deconectați cablul de conectare a motorului (Fig. 114).

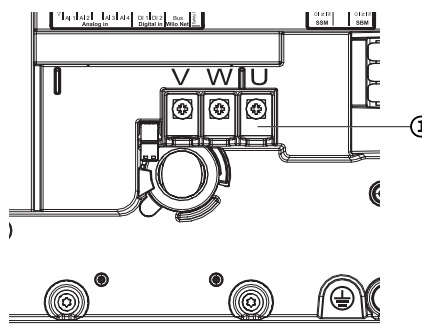


Fig. 114: Bornele de conectare a motorului V, W, U

6. Desfaceți șuruburile plăcii de adaptare de pe partea inferioară a modului electronic (Fig. 115, poz. 1).

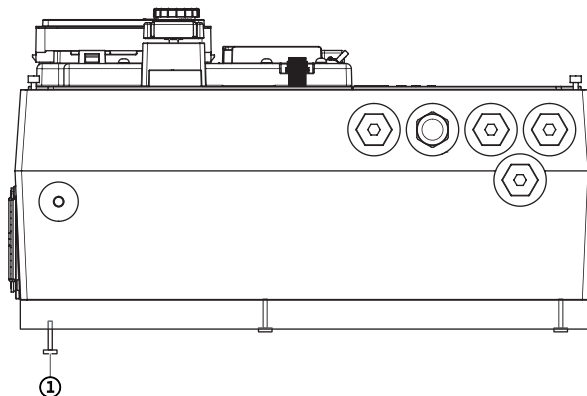


Fig. 115: Desfacerea plăcii de adaptare

7. Scoateți modulul electronic din placa de adaptare și lăsați-l deoparte.
8. Instalați modulul electronic în ordine inversă.

18.2.4 Înlocuirea ventilatorului modulului

Pentru a demonta modulul, a se vedea capitolul „Înlocuirea modulului electronic” și pașii 1 ... 5 din capitolul „Schimbarea etanșării mecanice” [► 110]

Demontarea ventilatorului modulului (0,37 kW ... 7,5 kW):

1. Deschideți capacul modulului electronic.

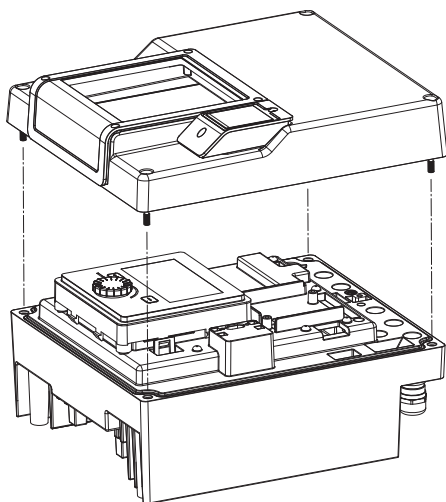


Fig. 116: Deschiderea capacului modulului electronic

2. Scoateți cablul de conectare al ventilatorului modulului.

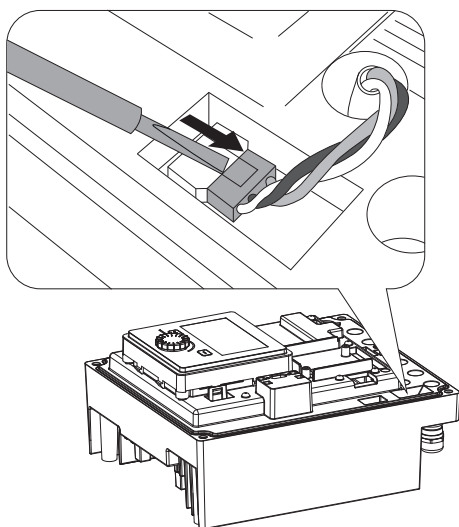


Fig. 117: Deconectarea cablului de conectare al ventilatorului modulului

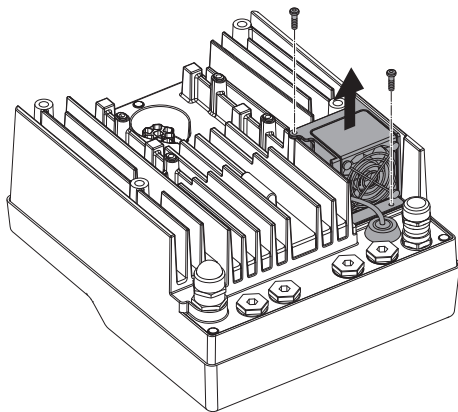


Fig. 118: Demontarea ventilatorului modulului

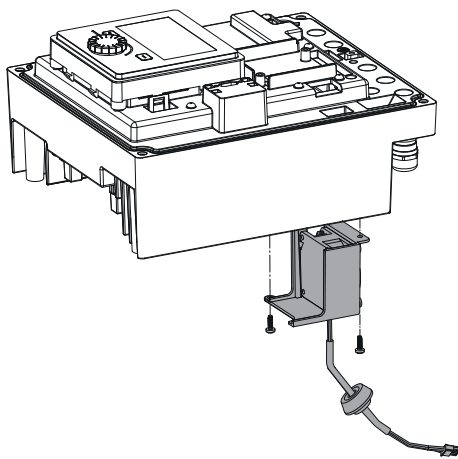


Fig. 119: Scoateți ventilatorul modulului, inclusiv cablul și garnitura din cauciuc

3. Desfaceți șuruburile ventilatorului modulului.

4. Scoateți ventilatorul modulului și detașați cablul cu garnitura din cauciuc din partea de jos a modulului.

Instalarea noului ventilator al modulului (0,37 kW ... 7,5 kW):

Montați noul ventilator al modulului în ordine inversă.

Demontarea ventilatorului modulului (11 kW ... 22 kW):

1. Deschideți capacul modulului electronic.
2. Scoateți cablul de conectare al ventilatorului modulului.

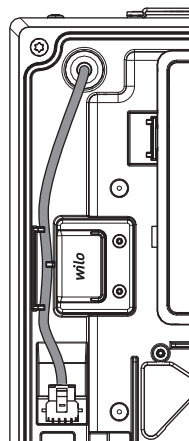


Fig. 120: Cablul de conectare al ventilatorului modulului

3. Desfaceți șuruburile ventilatorului modulului.

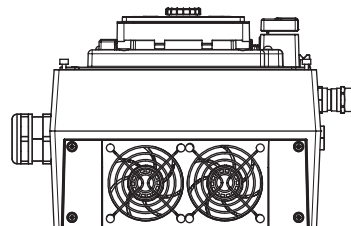


Fig. 121: Desfaceți șuruburile ventilatorului modulului

4. Îndepărtați ventilatorul modulului și scoateți cablul din presetupa de cablu spre interiorul modulului.

Instalarea noului ventilator al modulului (11 kW ... 22 kW):

1. Instalați noul ventilator al modulului în ordine inversă, așa cum este descris mai sus.

19 Pieșe de schimb

Achiziționați piese de schimb originale exclusiv prin tehnicieni calificați sau unitatea de service Wilo. Pentru a evita întrebări suplimentare și comenzi greșite, la fiecare comandă trebuie specificate toate datele de pe plăcuța de identificare a pompei, motorului și acționării. Plăcuța de identificare a pompei, a se vedea Fig. 2, poz. 1, plăcuța de identificare a acționării, a se vedea Fig. 2, poz. 2, plăcuța de identificare a motorului (numai la puteri ale motorului de 11 kW .. 22 kW), a se vedea Fig. 3, poz. 3.

ATENȚIE

Pericol de daune materiale!

O funcționare ireproșabilă a pompei poate fi asigurată doar atunci când se utilizează piese de schimb originale.

Folosiți exclusiv piese de schimb originale Wilo!

Informații necesare pentru comanda pieselor de schimb: Numerele pieselor de schimb, denumirile pieselor de schimb, toate datele de pe plăcuța de identificare a pompei, motorului și mecanismului de acționare. Prin aceasta vor fi evitate interogări suplimentare și comenzi de eroare.



NOTĂ

Lista pieselor de schimb originale: vezi documentația pieselor de schimb Wilo (www.wilo.com). Numerele de poziție ale desenului vedere explodată (Fig. I ... VI) servesc la orientarea și enumerarea componentelor pompei.

Nu utilizați aceste numere de poziție pentru a comanda piese de schimb!

20 Eliminarea

20.1 Uleiuri și lubrifianti

Substanțele necesare funcționării trebuie captate în rezervoare adecvate și eliminate conform directivelor valabile. Picăturile trebuie șterse imediat!

20.2 Informații privind colectarea produselor electrice și electronice uzate

Prin eliminarea regulamentară și reciclarea corespunzătoare a acestui produs se evită poluarea mediului și pericolele pentru sănătatea persoanelor.



NOTĂ

Se interzice eliminarea împreună cu deșeurile menajere!

În Uniunea Europeană, acest simbol poate apărea pe produs, ambalaj sau pe documentele însoțitoare. Aceasta înseamnă că produsele electrice și electronice vizate nu trebuie eliminate împreună cu deșeurile menajere.

Pentru un tratament corespunzător, pentru reciclarea și eliminarea produselor vechi vizate, se vor respecta următoarele puncte:

- Aceste produse se pot preda doar în locurile de colectare certificate, prevăzute în acest sens.
- Se vor respecta prevederile legale aplicabile la nivel local!

Solicitați informațiile privind eliminarea regulamentară la autoritățile locale, cel mai apropiat loc de eliminare a deșeurilor sau la comercianții de la care ați cumpărat produsul. Informații suplimentare privitoare la reciclare se găsesc la <http://www.wilo-recycling.com>.

Sub rezerva modificărilor tehnice!





wilo



Local contact at
www.wilo.com/contact

Pioneering for You

WILO SE
Wilopark 1
44263 Dortmund
Germany
T +49 (0)231 4102-0
T +49 (0)231 4102-7363
wilo@wilo.com
www.wilo.com