

## Wilo-Yonos GIGA2.0-I/-D/-B (0,37 ... 22 kW)



nl Inbouw- en bedieningsvoorschriften



Yonos GIGA2.0-I  
<https://qr.wilo.com/276>



Yonos GIGA2.0-D  
<https://qr.wilo.com/277>

Fig. I Yonos GIGA2.0-I/-D DN 32 ... DN 50 (0,37 ... 4,0 kW) / DN 65 ... DN 80 (0,37 ... 7,5 kW)

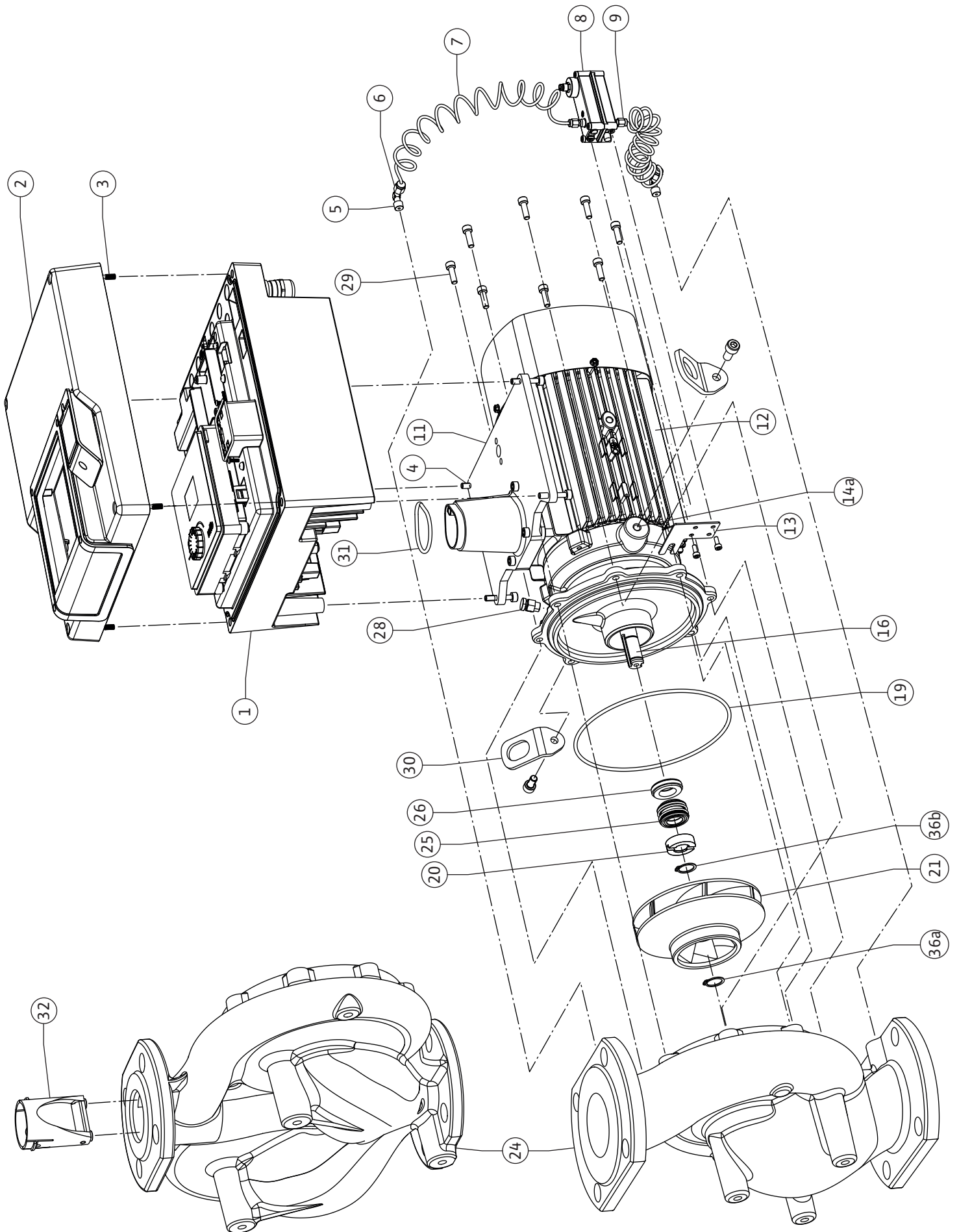


Fig. II: Yonos GIGA2.0-I/-D DN 100 ... DN 125 (2,2 ... 4 kW)

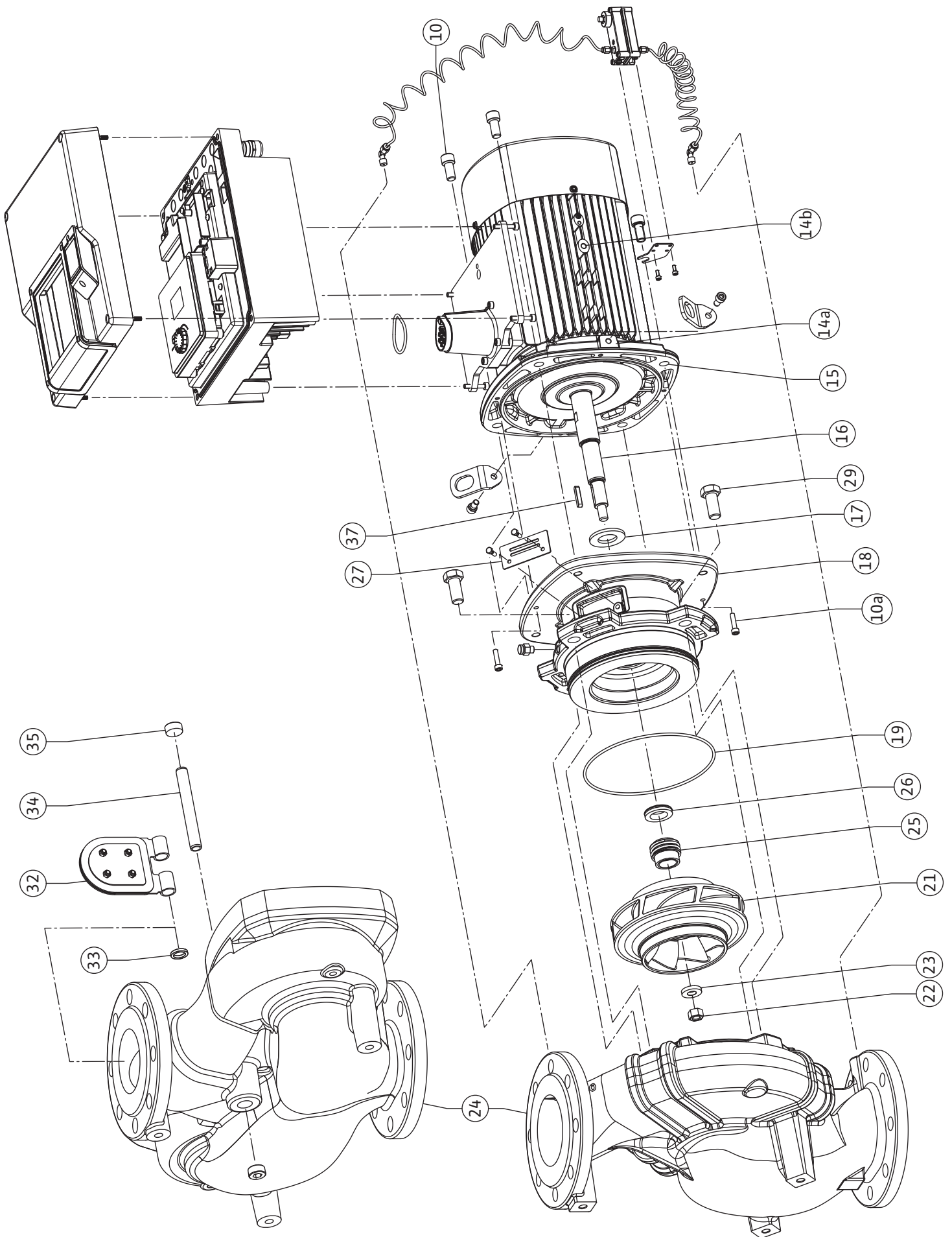


Fig. III: Yonos GIGA2.0-I/-D DN 40 ... DN 50 /DN 100 ... DN 150

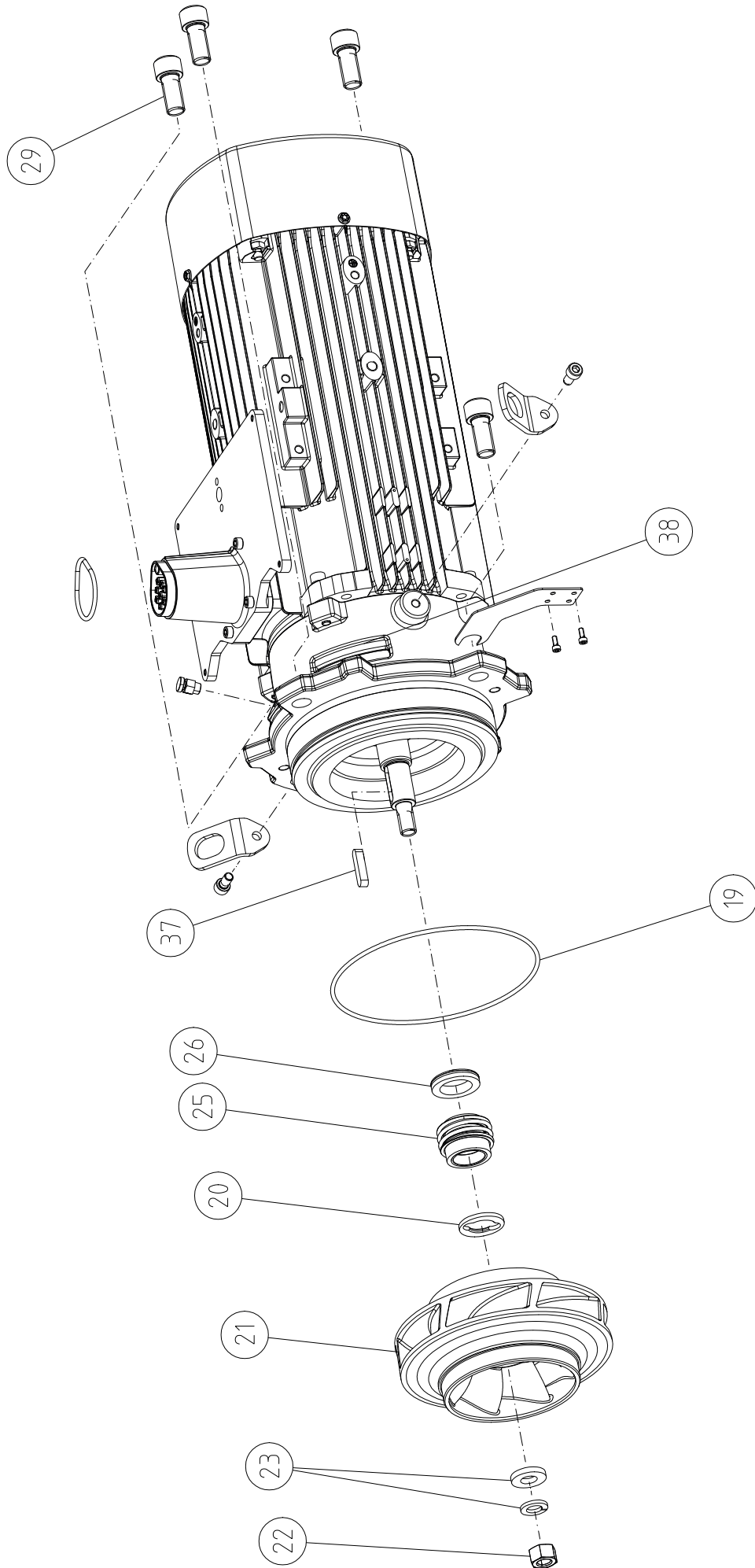


Fig. IV: Yonos GIGA2.0-I (11-22 kW)

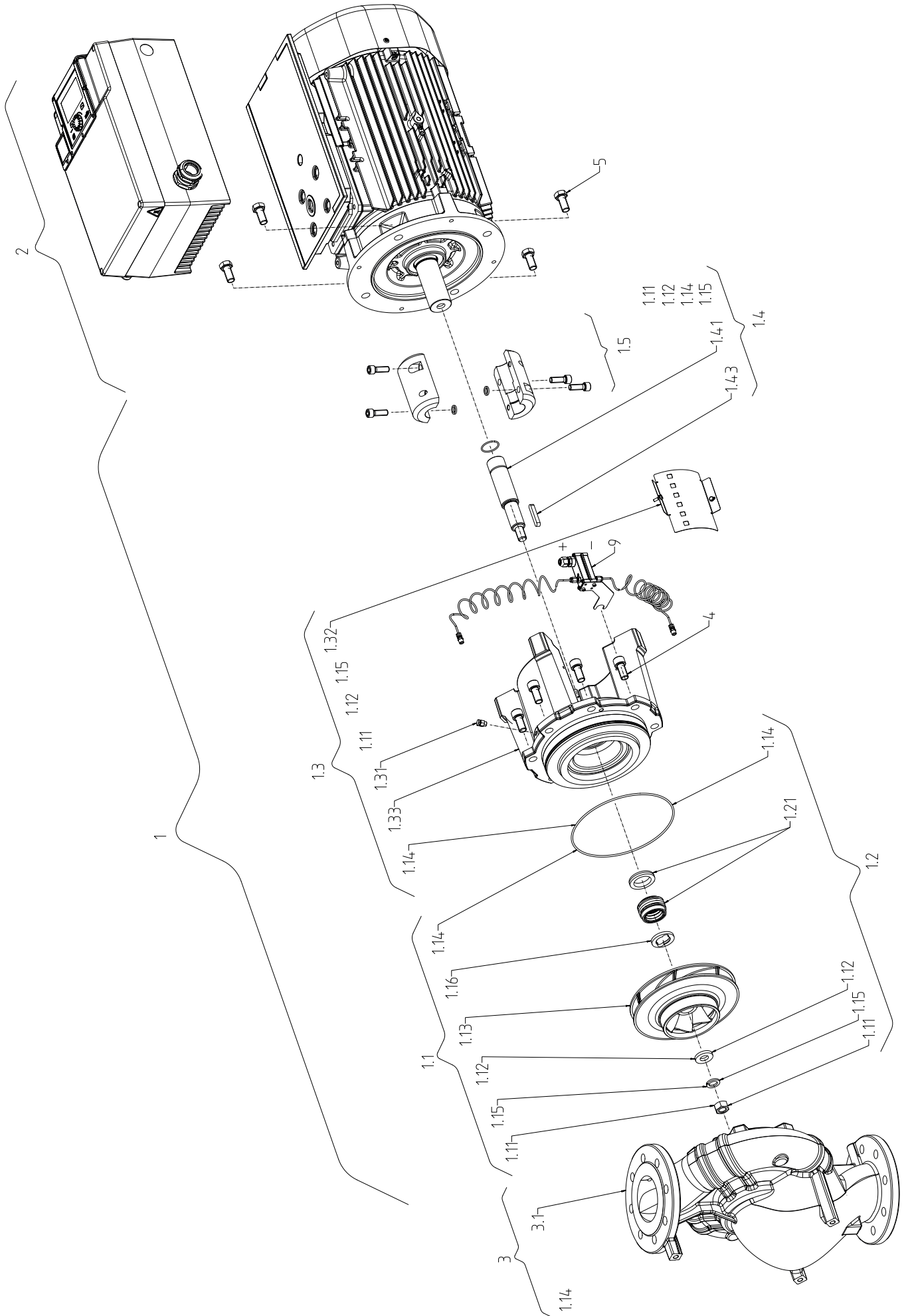


Fig. V: Yonos GIGA2.0-B (11-22 kW)

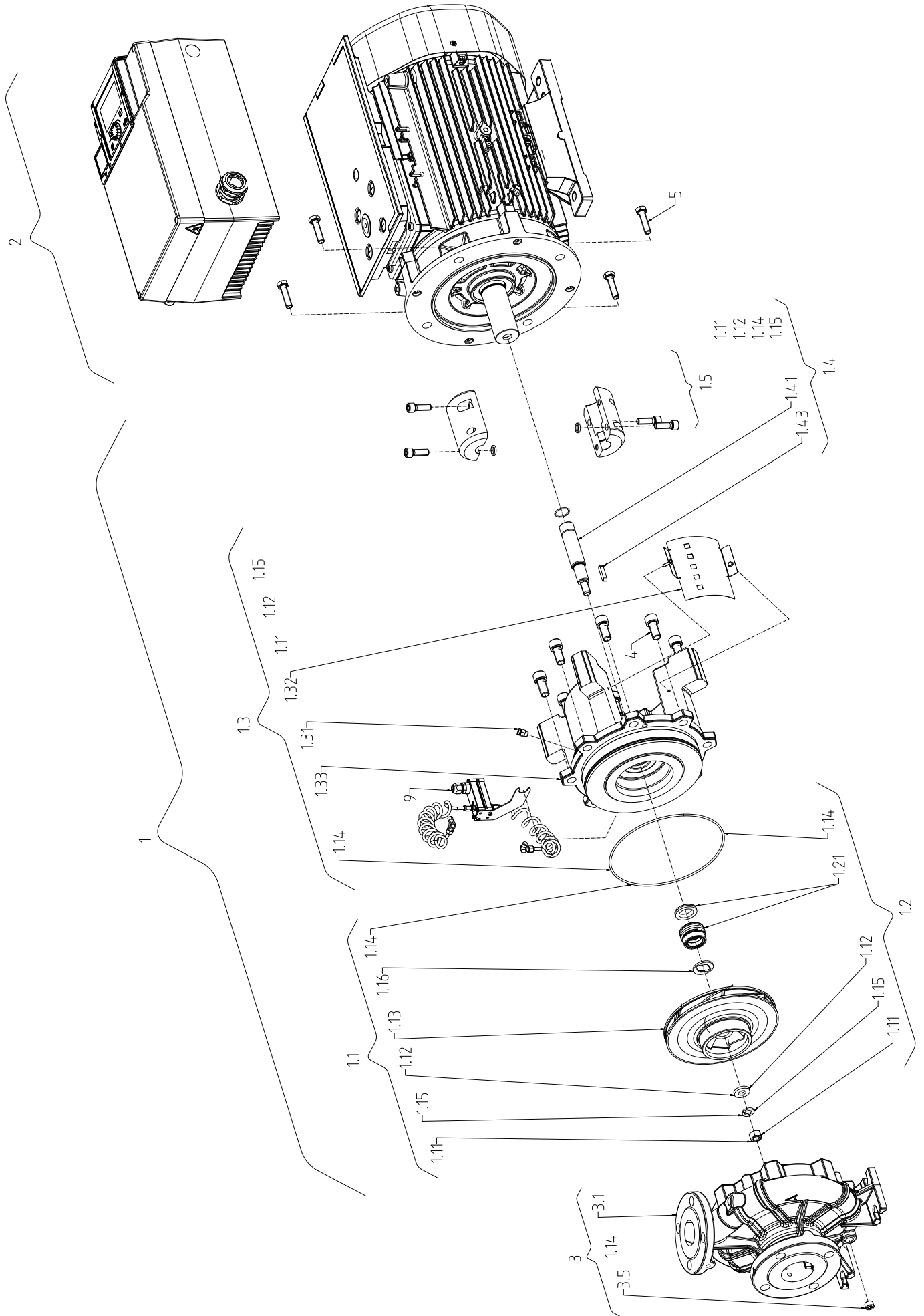


Fig. VI: Yonos GIGA2.0-D (11-22 kW)

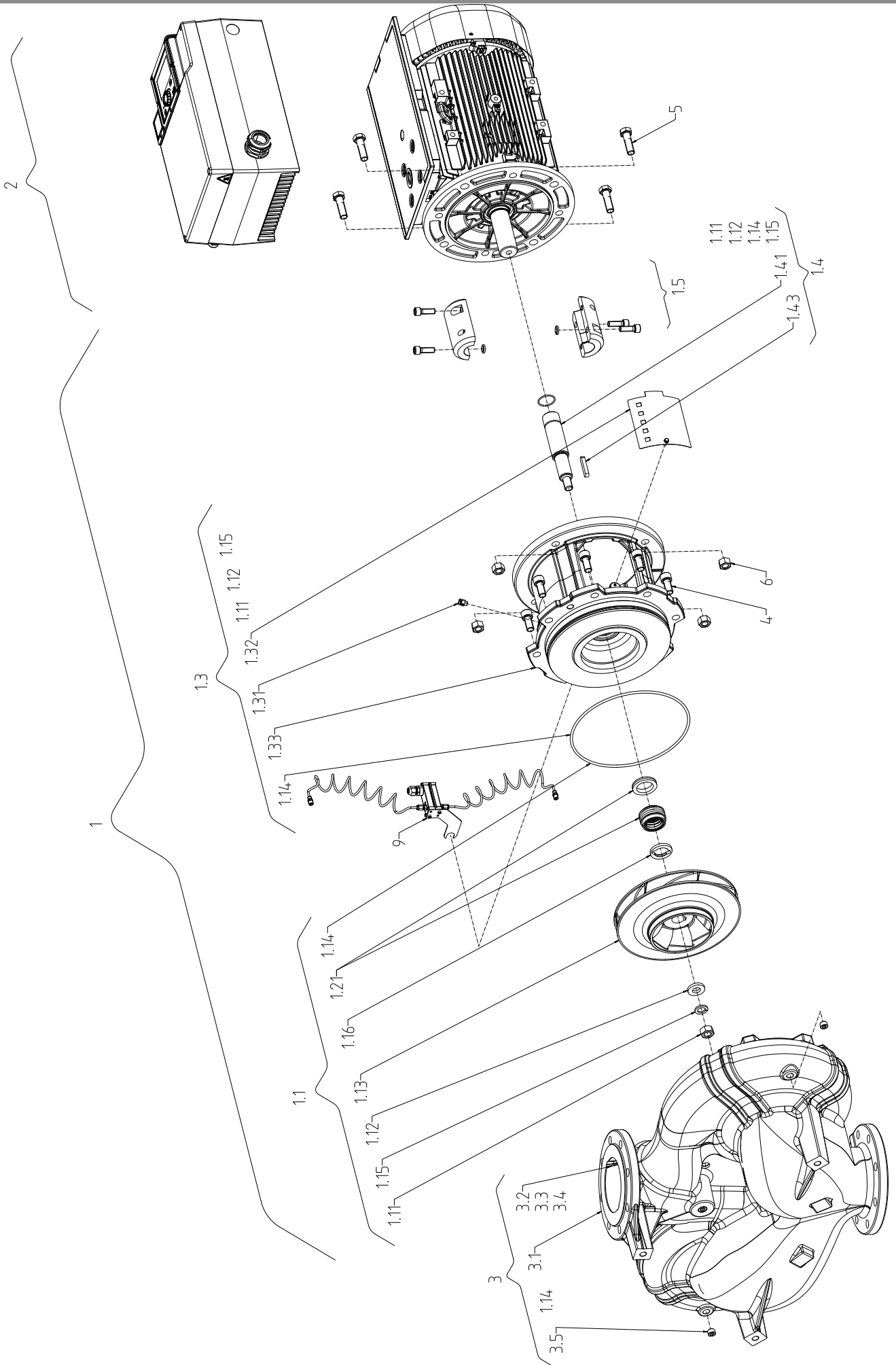


Fig. VII a:  $\leq$  DN 80

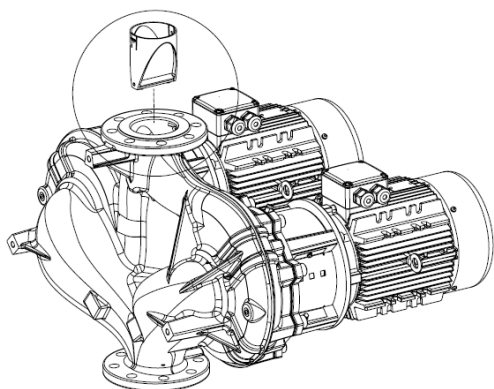


Fig. VIII b: DN 100 / DN 125

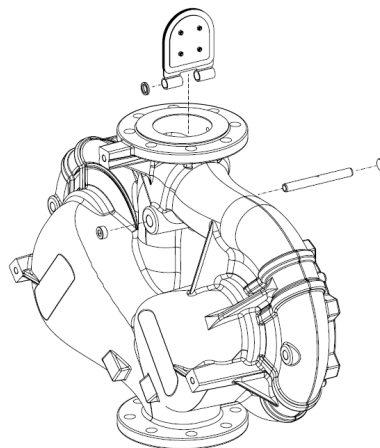
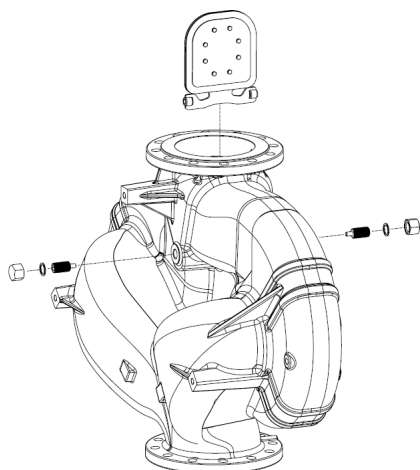


Fig. IX c: DN 150 / DN 200





## Inhoudsopgave

	10.6 Configuratieopslag/gegevensopslag.....	67	
<b>1 Algemeen.....</b>	<b>12</b>	<b>11 Dubbelpompbedrijf.....</b>	<b>67</b>
1.1 Over deze handleiding .....	12	11.1 Dubbelpompmanagement .....	67
1.2 Auteursrecht.....	12	11.2 Dubbelpomppedrag .....	68
1.3 Voorbehoud van wijziging.....	12	11.3 Instellingsmenu - dubbelpompmanagement.....	68
<b>2 Veiligheid.....</b>	<b>12</b>	11.4 Weergave bij dubbelpompbedrijf.....	72
2.1 Aanduiding van veiligheidsvoorschriften .....	12	<b>12 Communicatie-interfaces: Instelling en functie .....</b>	<b>74</b>
2.2 Personeelskwalificatie .....	13	12.1 Menu-overzicht 'Externe interfaces' .....	75
2.3 Elektrische werkzaamheden .....	13	12.2 Toepassing en functie SSM .....	75
2.4 Transport.....	14	12.3 Dwangsturing SSM-relais .....	76
2.5 Montage-/demontagewerkzaamheden.....	14	12.4 Toepassing en functie SBM .....	77
2.6 Onderhoudswerkzaamheden .....	14	12.5 Dwangsturing SBM-relais .....	78
2.7 Plichten van de gebruiker .....	15	12.6 Toepassing en functie van de digitale besturingsingang DI1.....	78
<b>3 Toepassing en verkeerd gebruik.....</b>	<b>15</b>	12.7 Toepassing en functie van de analoge ingangen AI1 en AI2.....	81
3.1 Toepassing.....	15	12.8 Toepassing en functie van de Wilo Net-interface.....	87
3.2 Verkeerd gebruik .....	16	12.9 Toepassing en functie van de CIF-module .....	88
<b>4 Beschrijving van de pomp.....</b>	<b>16</b>	<b>13 Displayinstellingen.....</b>	<b>88</b>
4.1 Type-aanduiding .....	20	13.1 Display-lichtsterkte .....	89
4.2 Technische gegevens.....	21	13.2 Taal .....	89
4.3 Leveringsomvang.....	23	13.3 Eenheid.....	90
4.4 Toebehoren .....	23	13.4 Vergrendeling.....	91
<b>5 Transport en opslag.....</b>	<b>23</b>	<b>14 Extra instellingen .....</b>	<b>91</b>
5.1 Verzending.....	23	14.1 Pomp-kick .....	91
5.2 Transportinspectie.....	23	14.2 Acceleratietijden bij wijziging gewenste waarde.....	92
5.3 Opslag.....	23	14.3 Automatische PWM-frequentievermindering.....	92
5.4 Transport voor installatie-/demontagedoeleinden .....	24	14.4 Stilstandverwarming .....	93
<b>6 Installatie.....</b>	<b>25</b>	<b>15 Diagnose en meetwaarden .....</b>	<b>93</b>
6.1 Personeelskwalificatie .....	25	15.1 Diagnosehulpmiddelen .....	94
6.2 Plichten van de gebruiker .....	25	15.2 Apparaatgegevens.....	95
6.3 Veiligheid .....	26	15.3 Service-informatie .....	95
6.4 Toegestane inbouwposities en wijziging van de compo- nentenopstelling vóór de installatie .....	27	15.4 Foutdetails.....	95
6.5 Installatie voorbereiden .....	36	15.5 Overzicht van de SSM-relaisstatus .....	95
6.6 Dubbelpompinstallatie/Y-buisinstallatie .....	40	15.6 Overzicht van de SBM-relaisstatus .....	96
6.7 Installatie en positie van extra aan te sluiten sensoren .....	41	15.7 Overzicht van de analoge ingangen AI1 en AI2.....	96
<b>7 Elektrische aansluiting.....</b>	<b>41</b>	15.8 Overzicht van de dubbelpompverbinding.....	97
7.1 Netaansluiting.....	48	15.9 Overzicht van de status pompwisseling.....	97
7.2 Aansluiting van SSM en SBM .....	50	15.10 Meetwaarde.....	97
7.3 Aansluiting van digitale, analoge en busingangen .....	50	<b>16 Resetten.....</b>	<b>98</b>
7.4 Aansluiting verschilddruksensor .....	50	16.1 Fabrieksinstelling.....	99
7.5 Aansluiting van Wilo Net voor dubbelpompfunctie .....	51	<b>17 Storingen, oorzaken en oplossingen.....</b>	<b>100</b>
7.6 Draaien van het display .....	52	17.1 Mechanische storingen zonder foutmeldingen .....	100
<b>8 Montage CIF-module.....</b>	<b>52</b>	17.2 Foutmeldingen.....	100
<b>9 Inbedrijfname .....</b>	<b>53</b>	17.3 Waarschuwingsmeldingen .....	102
9.1 Vullen en ontlichten .....	54	<b>18 Onderhoud .....</b>	<b>106</b>
9.2 Gedrag na het inschakelen van de voedingsspanning bij de eerste inbedrijfname .....	55	18.1 Luchttoevoer .....	108
9.3 Beschrijving van de bedieningselementen.....	55	18.2 Onderhoudswerkzaamheden.....	108
9.4 Bediening van de pomp.....	55	<b>19 Reserveonderdelen.....</b>	<b>118</b>
<b>10 Regelingsinstellingen.....</b>	<b>62</b>	<b>20 Afvoeren .....</b>	<b>119</b>
10.1 Regelfuncties.....	63	20.1 Oliën en smeermiddelen .....	119
10.2 Selectie van de regelingsmodus .....	63	20.2 Informatie over het verzamelen van gebruikte elektrische en elektronische producten .....	119
10.3 Instellen van de gewenste waardebron.....	65		
10.4 Noodbedrijf.....	66		
10.5 Motor uitschakelen.....	66		

## 1 Algemeen

### 1.1 Over deze handleiding

Deze handleiding is een bestanddeel van het product. Het naleven van de handleiding is een vereiste voor de juiste bediening en het juiste gebruik:

- Lees de handleiding zorgvuldig voordat u met de werkzaamheden begint.
- Bewaar de handleiding altijd op een toegankelijke plaats.
- Neem alle instructies met betrekking tot het product in acht.
- Houd u aan de aanduidingen op het product.

De taal van de originele inbouw- en bedieningsvoorschriften is Duits. Alle andere talen waarin deze inbouw- en bedieningsvoorschriften beschikbaar zijn, zijn een vertaling van de originele inbouw- en bedieningsvoorschriften.

### 1.2 Auteursrecht

WILO SE © 2026

Distributie en reproductie van dit document, exploitatie en communicatie van de inhoud zijn verboden, tenzij hiervoor uitdrukkelijk toestemming is verleend. Overtredingen leiden tot de verplichting om schadevergoeding te betalen. Alle rechten voorbehouden.

### 1.3 Voorbehoud van wijziging

Wilo behoudt zich het recht voor om de genoemde gegevens zonder aankondiging vooraf te wijzigen en is niet aansprakelijk voor technische onnauwkeurigheden en/of lacunes. De gebruikte afbeeldingen kunnen afwijken van het origineel en dienen slechts als voorbeeldweergaven van het product.

## 2 Veiligheid

Dit hoofdstuk bevat basisinstructies voor de afzonderlijke levensfasen van het product. Het niet opvolgen van deze instructies kan leiden tot de volgende gevaren:

- Gevaar voor personen door elektrische, mechanische en bacteriologische invloeden en door elektromagnetische velden
- Gevaar voor het milieu door het lekken van gevaarlijke stoffen
- Materiële schade
- Uitvallen van belangrijke functies van het product
- Niet uitvoeren van de voorgeschreven onderhouds- en reparatieprocedures

Het niet opvolgen van de instructies leidt tot het vervallen van alle aanspraken op schadevergoeding.

**Let daarnaast op de instructies en veiligheidsvoorschriften in de overige hoofdstukken!**

### 2.1 Aanduiding van veiligheidsvoorschriften

In deze inbouw- en bedieningsvoorschriften worden veiligheidsvoorschriften ter voorkoming van materiële schade en letsel gebruikt. Deze veiligheidsvoorschriften worden op verschillende manieren weergegeven:

- Veiligheidsvoorschriften ter voorkoming van letsel beginnen met een signaalwoord, worden voorafgegaan door een overeenkomstig **symbool** en zijn voorzien van een grijze achtergrond.



#### GEVAAR

##### Soort en bron van het gevaar!

Effecten van het gevaar en instructies ter voorkoming.

- Veiligheidsvoorschriften ter voorkoming van materiële schade beginnen met een signaalwoord en worden **zonder** symbool weergegeven.

---

#### VOORZICHTIG

##### Soort en bron van het gevaar!

Effecten of informatie.

---

#### Signaalwoorden

- **GEVAAR!**  
Negeren leidt tot overlijden of tot zeer ernstig letsel!
- **WAARSCHUWING!**  
Negeren kan leiden tot (ernstig) letsel!
- **VOORZICHTIG!**  
Negeren kan leiden tot materiële schade, mogelijk met onherstelbare schade als gevolg.
- **LET OP!**  
Een nuttige aanwijzing voor het gebruik van het product

#### Symbolen

In deze handleiding worden de volgende symbolen gebruikt:

-  Algemeen gevarensymbool
-  Gevaar voor elektrische spanning
-  Waarschuwing voor hete oppervlakken
-  Waarschuwing voor magnetische velden
-  Waarschuwing voor hoge druk
-  Aanwijzingen

Neem direct op het product aangebrachte aanwijzingen in acht en houd deze permanent leesbaar:

- Waarschuwingen en gevarenaanduidingen
- Typeplaatje
- Pijl voor de draairichting/symbool voor de stroomrichting
- Opschrift van aansluitingen

#### Aanduiding van verwijzingen

De naam van het hoofdstuk of de tabel staat tussen aanhalingstekens „ ”. Het paginanummer volgt daarna tussen vierkante haakjes [ ].

## 2.2 Personeelskwalificatie

Het personeel moet:

- Geïnstrueerd zijn over de plaatselijk geldige ongevallenpreventievoorschriften.
- De inbouw- en bedieningsvoorschriften gelezen en begrepen hebben.

Het personeel moet de volgende kwalificaties hebben:

- Werkzaamheden aan de elektrische installatie: Een elektromonteur moet werkzaamheden aan de elektrische installatie uitvoeren.
- Installatie-/demontagewerkzaamheden: De monteur moet een opleiding hebben gevolgd voor de omgang met de noodzakelijke gereedschappen en bevestigingsmaterialen.
- De bediening moet door personen worden uitgevoerd die geïnstrueerd zijn over de werking van de volledige installatie.
- Onderhoudswerkzaamheden: De vakman moet vertrouwd zijn in de omgang met de gebruikte bedrijfsstoffen en met het afvoeren van deze stoffen.

#### Definitie 'Elektromonteur'

Een elektromonteur is een persoon met een geschikte vakopleiding, kennis en ervaring, die de gevaren van elektriciteit kan herkennen en voorkomen.

De verantwoordelijkheidsgebieden, bevoegdheden en bewaking van het personeel moeten door de gebruiker worden gewaarborgd. Als het personeel niet over de vereiste kennis beschikt, moet het worden geschoold en geïnstrueerd. Indien nodig, kan dit in opdracht van de gebruiker door de fabrikant van het product worden uitgevoerd.

## 2.3 Elektrische werkzaamheden

- Laat werkzaamheden aan de elektrische installatie door een elektromonteur uitvoeren.
- Houd u aan de nationaal geldende richtlijnen, normen en voorschriften alsmede aan de vereisten van het lokale energiebedrijf voor wat betreft de aansluiting op het lokale elektriciteitsnet.
- Voor aanvang van alle werkzaamheden moet het product van het elektriciteitsnet worden losgekoppeld en tegen herinschakelen worden beveiligd.
- Het personeel moet worden geïnstrueerd over de uitvoering van de elektrische aansluiting en over de uitschakelmogelijkheden van het product.
- Beveilig de elektrische aansluiting met een lekstroom-veiligheidsschakelaar (RCD).
- De technische voorschriften, zoals vermeld in deze inbouw- en bedieningsvoorschriften en op het typeplaatje, moeten worden opgevolgd.
- Aard het product.
- Als het product op elektrische schakelinstallaties wordt aangesloten, moeten de voorschriften van de fabrikant worden opgevolgd.
- Laat defecte aansluitkabels direct door een elektromonteur vervangen.
- Nooit bedieningselementen verwijderen.
- Als radiogolven (Bluetooth) tot gevaren leiden (bijv. in het ziekenhuis) moeten deze, voor zover deze op de installatieplek niet gewenst of verboden zijn, worden uitgeschakeld of verwijderd.



## GEVAAR

De duurmagneetrotor binnenin de pomp kan bij demontage levensgevaarlijk zijn voor personen met medische implantaten (bijv. een pacemaker).

- Volg de algemene richtlijnen die gelden voor de omgang met elektrische apparaten!
- Motor niet openen!
- Laat de demontage en installatie van de rotor uitsluitend door de Wilo-servicedienst uitvoeren! Personen met een pacemaker mogen dergelijke werkzaamheden **niet** uitvoeren!



## LET OP

De magneet binnenin de motor is niet gevaarlijk **zolang de motor volledig is gemonteerd**. Personen met een pacemaker kunnen zonder beperkingen in de buurt van de pomp komen.

### 2.4 Transport

- Draag een beschermingsuitrusting:
  - Veiligheidshandschoenen tegen snijwonden
  - Veiligheidsschoenen
  - Gesloten veiligheidsbril
  - Veiligheidshelm (bij toepassing van hijsmiddelen)
- Gebruik uitsluitend wettelijk voorgeschreven en goedgekeurde bevestigingsmiddelen.
- Selecteer het juiste bevestigingsmiddel op basis van de heersende omstandigheden (weersomstandigheden, bevestigingspunt, belasting enz.).
- Bevestig de bevestigingsmiddelen altijd aan de daarvoor bestemde bevestigingspunten (bijv. hijsogen).
- Plaats het hijsmiddel zo dat gegarandeerd is dat dit stevig staat tijdens het gebruik.
- Bij het gebruik van hijsmiddelen moet, indien nodig (bijv. bij belemmerd zicht), een tweede persoon voor coördinatie zorgen.
- Het is verboden om zich onder een gehesen last te bevinden. Lasten mogen **niet** over werkplekken worden gevoerd, waar zich personen bevinden.

### 2.5 Montage-/demontagewerkzaamheden

- Draag een beschermingsuitrusting:
  - Veiligheidsschoenen
  - Veiligheidshandschoenen tegen snijwonden
  - Veiligheidshelm (bij toepassing van hijsmiddelen)
- De op de locatie geldende wetten en voorschriften voor arbeidsveiligheid en ongevalpreventie moeten worden nageleefd.
- Neem de in de inbouw- en bedieningsvoorschriften beschreven procedure voor het stilzetten van het product/de installatie in acht.
- Het product moet van het elektriciteitsnet worden losgekoppeld en tegen onbevoegd herinschakelen worden beveiligd.
- Alle draaiende delen moeten stilstaan.
- Sluit de afsluiter in de toevoer en de persleiding.
- Zorg in afgesloten ruimten voor voldoende ventilatie.
- Zorg ervoor dat er geen explosiegevaar kan ontstaan bij laswerkzaamheden of werkzaamheden met elektrische apparaten.

### 2.6 Onderhoudswerkzaamheden

- Draag een beschermingsuitrusting:
  - Gesloten veiligheidsbril
  - Veiligheidsschoenen
  - Veiligheidshandschoenen tegen snijwonden
- De op de locatie geldende wetten en voorschriften voor arbeidsveiligheid en ongevalpreventie moeten worden nageleefd.
- Neem de in de inbouw- en bedieningsvoorschriften beschreven procedure voor het stilzetten van het product/de installatie in acht.
- Er mogen uitsluitend onderhoudswerkzaamheden worden uitgevoerd die in deze inbouw- en bedieningsvoorschriften zijn beschreven.
- Voor onderhoud en reparatie mogen uitsluitend de originele onderdelen van de fabrikant worden gebruikt. De toepassing van niet-originele onderdelen ontslaat de fabrikant van elke aansprakelijkheid.
- Het product moet van het elektriciteitsnet worden losgekoppeld en tegen onbevoegd herinschakelen worden beveiligd.
- Alle draaiende delen moeten stilstaan.
- Sluit de afsluiter in de toevoer en de persleiding.

- 2.7 **Plichten van de gebruiker**
- Neem gelekte transportmedia en bedrijfsstoffen direct op en voer deze conform de lokaal geldende richtlijnen af.
  - Het gereedschap moet worden bewaard op de daarvoor bestemde plaatsen.
  - Onmiddellijk na voltooiing van de werkzaamheden moeten alle veiligheids- en bewakingsinrichtingen opnieuw worden aangebracht en op de juiste werking worden getest.
  - Stel de inbouw- en bedieningsvoorschriften in de taal van het personeel ter beschikking.
  - Zorg voor de vereiste opleiding van het personeel voor de aangegeven werkzaamheden.
  - Regel de verantwoordelijkheden en bevoegdheden van het personeel.
  - Stel de vereiste beschermingsuitrustingen ter beschikking. Er moet voor worden gezorgd dat deze door het personeel worden gedragen en/of gebruikt.
  - De aangebrachte veiligheids- en instructieplaatjes op het product moeten permanent leesbaar worden gehouden.
  - Instrueer het personeel over de werking van de installatie.
  - Sluit risico's verbonden aan het gebruik van elektriciteit uit.
  - Voorzie onderdelen die gevaar kunnen opleveren (extreem koud, extreem warm, draaiend enz.) van een niet inbegrepen aanrakingsbeveiliging.
  - Voer door lekkage vrijgekomen gevaarlijke vloeistof (bijv. explosief, giftig, heet) zodanig af dat ze geen gevaar vormen voor mensen en het milieu. Neem de nationale wetgeving in acht.
  - Houd licht ontvlambare materialen altijd uit de buurt van het product.
  - Waarborg dat de voorschriften voor de ongevallenpreventie worden nageleefd.
  - Zorg ervoor dat de plaatselijke of algemene voorschriften [bijv. IEC, VDE enz.] en de voorschriften van de plaatselijke energiebedrijven worden opgevolgd.
- Neem direct op het product aangebrachte aanwijzingen in acht en houd deze permanent leesbaar:
- Waarschuwingen en gevarenaanduidingen
  - Typeplaatje
  - Pijl voor de draairichting/symbool voor de stroomrichting
  - Opschrift van aansluitingen
- Het product mag niet door personen (betreft ook kinderen) met beperkte fysieke, sensorische en geestelijke vermogens worden bediend, wanneer zij niet door een voor hun veiligheid verantwoordelijke persoon zijn geïnstrueerd over de omgang met het product.
- Zie erop toe dat er geen kinderen met het product spelen.

### 3 Toepassing en verkeerd gebruik

#### 3.1 Toepassing

De droogloperpompen van de serie Yonos GIGA2.0 zijn bestemd voor gebruik als circulatiepompen in de bouwtechniek.

Ze mogen worden gebruikt voor:

- Warmwater-verwarmingssystemen
- Koel- en koudwatercircuits
- Industriële circulatie-installaties
- Warmtedragercircuits

#### **Installatie binnen een gebouw:**

Droogloperpompen dienen in een droge, goed geventileerde en vorstbestendige ruimte te worden geïnstalleerd.

#### **Installatie buiten een gebouw**

- Toelaatbare omgevingsomstandigheden en beschermingsklasse in acht nemen.
- Neem de toegestane omgevingstemperaturen in acht (zie de tabel „Technische gegevens“).
- Het is van essentieel belang dat de toegestane inbouwposities voor installatie buiten een gebouw in acht worden genomen (zie hoofdstuk "Toegestane inbouwposities voor installatie buiten een gebouw").
- Houd rekening met de geluidsisolatiespecificaties van de plaats van opstelling.
- Bescherm de pomp tegen weersinvloeden, zoals direct zonlicht, regen en sneeuw, door deze aan alle kanten af te dekken met een geschikte afdekking. De afdekking moet ter plaatse worden geïnstalleerd, rekening houdend met de plaatselijke omstandigheden.
- Zorg voor een vrije luchttoevoer naar het koellichaam van de elektronicamodule.
- Houd een axiale minimumafstand van 400 mm tussen de wand en ventilatorkap van de motor aan.
- De pomp zo beschermen, dat de condensaatvoergroeven vrij blijven van vervuilingen.
- Voorkom de vorming van condensaat door passende maatregelen te treffen.

**LET OP**

Voor installatie buiten een gebouw raden we aan de pomp te bestellen met een volledig gelakt pomphuis, lantaarnstuk en volledig gelakte motor.

**LET OP**

Het scherm kan defect raken bij zeer lage omgevingstemperaturen. Om de beschermingsklasse IP 55 van de pomp te behouden, mag het display niet worden verwijderd.

Voor het doelmatige gebruik van de pomp moeten ook deze inbouw- en bedieningsvoorschriften en de informatie en aanduidingen op de pomp in acht worden genomen. Elke andere toepassing wordt beschouwd als verkeerd gebruik en leidt tot verlies van elke aansprakelijkheid.

**3.2 Verkeerd gebruik**

De bedrijfsveiligheid van het geleverde product is alleen gegarandeerd bij doelmatig gebruik overeenkomstig het hoofdstuk "Toepassing" van de inbouw- en bedieningsvoorschriften. De in de catalogus/het gegevensblad aangegeven grenswaarden mogen nooit worden over- of overschreden.

**WAARSCHUWING****Verkeerd gebruik van de pomp kan tot gevaarlijke situaties en materiële schade leiden!**

Niet-toegestane stoffen in de vloeistof kunnen de pomp vernielen. Door abrasieve vaste stoffen (bijv. zand) neemt de slijtage van de pomp toe. Pompen zonder Ex-goedkeuring zijn niet geschikt voor toepassing in explosieve zones.

- Gebruik uitsluitend de door de fabrikant toegestane vloeistof.
- Houd licht ontvlambare materialen/vloeistoffen uit de buurt van het product.
- Laat nooit onbevoegde personen werkzaamheden uitvoeren.
- Gebruik nooit buiten het aangegeven toepassingsgebied.
- Voer nooit zelf ombouwwerkzaamheden uit.
- Gebruik uitsluitend toegestaan toebehoren en originele reserveonderdelen.

**4 Beschrijving van de pomp**

De Yonos GIGA2.0 met een hoge energie-efficiëntie is een droogloperpomp met geïntegreerde vermogensaanpassing. In het vermogensbereik van 0,37 kW ... 7,5 kW wordt de „Electronic Commutated Motor" (ECM-technologie) gebruikt. In het vermogensbereik 11 kW ... 22 kW wordt asynchrone (AC) motortechnologie gebruikt. De pomp is uitgevoerd als ééntraps lagedrukcentrifugaalpomp met flensverbinding en mechanische afdichting.

De pomp kan zowel als inbouw pomp direct in een voldoende verankerde leiding worden gemonteerd of op een funderingssokkel worden geplaatst. Voor de installatie op een funderingssokkel zijn er consoles (zie hoofdstuk „Toebehoren" [► 23]) verkrijgbaar.

Het pomphuis is als Inline-bouwtype uitgevoerd, d.w.z. dat de flenzen aan de zuig- en perszijde op één as liggen. Alle pomphuisen zijn voorzien van pompvoeten. Het wordt aanbevolen om voor de installatie een funderingssokkel te gebruiken.

**LET OP**

Voor alle pomptypes/behuizingsformaten van de serie Yonos GIGA2.0-D zijn blindflenzen (toebehoren zie hoofdstuk „Toebehoren" [► 23]) verkrijgbaar. Daardoor kan bij het vervangen van de insteekset (motor met waaier en elektronicamodule) één aandrijving in bedrijf blijven.

Fig. I ... III toont een explosietekening van de pomp (0,37 kW ... 7,5 kW) met de hoofdcomponenten. Hierna wordt de opbouw van de pomp in detail toegelicht.

Toewijzing van de hoofdcomponenten volgens Fig. I ... III van de tabel „Toewijzing van de hoofdcomponenten":

Nr.	Onderdeel
1	Onderste gedeelte elektronicamodule
2	Bovenste gedeelte elektronicamodule
3	Bevestigingsschroeven van het bovenste gedeelte van de elektronicamodule, 4x
4	Bevestigingsschroeven van het onderste gedeelte van de elektronicamodule, 4x
5	Klemringkoppeling van de drukmeetleiding (behuizingskant), 2x
6	Wartelmoer van de klemringkoppeling (behuizingskant), 2x
7	Drukmeetleiding, 2x
8	Verschildruksensor (DDG)
9	Wartelmoer van de klemringkoppeling (kant verschildruksensor), 2x
10	Motorbevestigingsschroef, hoofdbestijging, 4x
10a	2x hulpbevestigingsschroeven
11	Motoradapter voor elektronicamodule
12	Motorhuis
13	Fixatieplaat verschildruksensor (DDG)
14a	Bevestigingsdraad voor transportogen aan de motorflens, 2x
14b	Bevestigingsdraad voor transportogen aan het motorhuis, 2x
15	Motorflens
16	Motoras
17	Sputring
18	Lantaarnstuk
19	O-ring
20	Afstandsring van de mechanische afdichting
21	Waaier
22	Waaiermoer
23	Onderlegschiif van de waaiermoer
24	Pomphuis
25	Roterende eenheid van de mechanische afdichting
26	Tegenring van de mechanische afdichting
27	Beschermplaatje (afhankelijk van het pomptype)
28	Ontluchtingsventiel
29	Bevestigingsschroeven van de insteekset, 4x
30	Transportogen, 2x
31	O-ring van de aandrijving
32	Klep dubbelpomp
33	Compensatieschiif van de klep van de dubbelpomp (afhankelijk van het pomptype)
34	As van de klep van de dubbelpomp (afhankelijk van het pomptype)
35	Sluitplug voor het boorgat van de as, 2x (afhankelijk van het pomptype)
36a	Borgring
36b	Borgring
37	Vlakke spie
38	Lantaarnvenster

Tab. 1: Toewijzing van de hoofdcomponenten (0,37 kW ... 7,5 kW)

Fig. V ... VI geeft een explosietekening weer van de pomp (11 kW ... 22 kW) met de hoofdcomponenten. Hierna wordt de opbouw van de pomp in detail toegelicht.

Toewijzing van de hoofdcomponenten volgens Fig. IV ... X van de tabel „Toewijzing van de hoofdcomponenten“:

Nr.	Onderdeel
1	Vervangingsset (compleet)
1.1	Set waaiers
1.11	Moer
1.12	Spanschijf
1.13	Waaier
1.14	O-ring
1.15	Compensatieschijf
1.16	Compensatieschijf
1.2	Set mechanische afdichtingen
1.21	Mechanische afdichting
1.3	Set lantaarnstukken
1.31	Ontluchtingsventiel
1.32	Koppelingsbeveiliging
1.33	Lantaarnstuk
1.4	Set koppeling/as
1.41	Koppeling/as compleet
1.42	Veerring
1.43	Vlakke spie
1.44	Koppelingsschroeven
1.5	Koppeling compleet
2	Motor met adapterplaat en elektronicamodule
3	Set pomphuis
3.1	Pomphuis
3.2	Omschakelklep ≤ DN 80 (alleen Yonos GIGA2.0-D)
3.3	Omschakelklep DN 100/125 (alleen Yonos GIGA2.0-D)
3.4	Omschakelklep DN 150/200 (alleen Yonos GIGA2.0-D)
3.5	Sluitplug voor afvoer boring
4	Bevestigingsschroeven voor lantaarn/pomphuis
5	Bevestigingsschroeven voor motor/lantaarn
6	Moer voor motor/lantaarnbevestiging
9	Verschildruksensor (DDG)

Tab. 2: Toewijzing van de hoofdcomponenten (11 kW ... 22 kW)

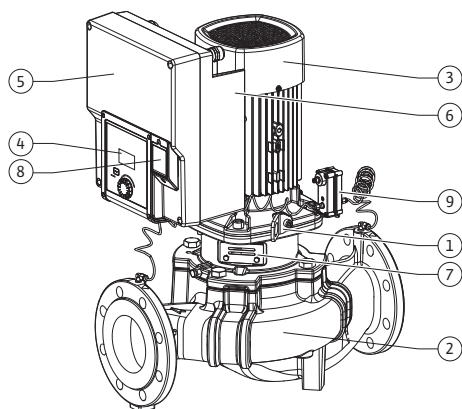


Fig. 1: Overzicht pomp

Pos.	Omschrijving	Verklaring
1	Transportogen	Bestemd voor het transport en hijsen van de componenten. Zie het hoofdstuk „Installatie” [► 25].
2	Pomphuis	Installatie volgens het hoofdstuk „Installatie” [► 25].
3	Motor	Aandrijfeenheid. Vormt samen met de elektronicamodule de aandrijving.
4	Grafisch display	Informeert over de instellingen en de toestand van de pomp. Bedieningsinterface voor het instellen van de pomp.
5	Elektronicamodule	Elektronica-eenheid met grafisch display.
6	Elektrische ventilator	Koelt de elektronicamodule (afhankelijk van het type).
7	Beschermplaatje voor lantaarnvenster	Beschermt tegen de roterende motoras (afhankelijk van het pomptype).
8	Interface Wilo-Connectivity Interface	Optionele interface

Pos.	Omschrijving	Verklaring
9	Verschilddruksensor	2...10 V met aansluitingen voor capillaire buizen op de flenzen aan de zuig- en perszijde

Tab. 3: Beschrijving van de pomp

- Pos. 3: De motor kan met de gemonteerde elektronicamodule relatief ten opzichte van het lantaarnstuk worden gedraaid. Neem daarbij de informatie in het hoofdstuk „Toegepaste inbouwposities en wijziging van de componentenopstelling vóór de installatie” [► 27] in acht.
- Pos. 4: Het display kan naar behoefte in stappen van 90° worden gedraaid. (Zie het hoofdstuk „Draaien van het display [► 52]”).
- Pos. 6: Rond de elektrische ventilator moet een onbelemmerde en vrije luchtstroom zijn gewaarborgd. (Zie het hoofdstuk „Installatie” [► 25].)
- Pos. 7: Het beschermplaatje moet worden gedemonteerd om op lekkage te controleren (afhankelijk van het pomptype). Neem de veiligheidsvoorschriften uit het hoofdstuk „Inbedrijfname” [► 53] in acht!

#### Typeplaatje (Fig. 2) voor motorvermogen 0,37 kW ... 7,5 kW

1	Typeplaatje pomp	2	Typeplaatje aandrijving
---	------------------	---	-------------------------

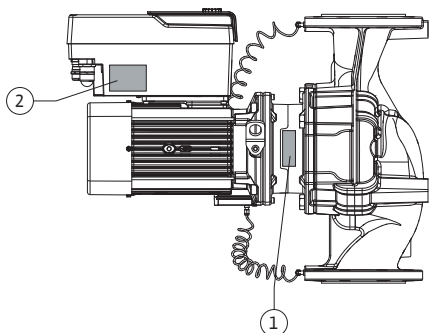


Fig. 2: Typeplaatjes

- Op het typeplaatje van de pomp staat een serienummer. Dit moet bijvoorbeeld bij het bestellen van reserveonderdelen worden vermeld.
- Het typeplaatje van de aandrijving bevindt zich op de zijkant van de elektronicamodule. De elektrische aansluiting moet worden uitgevoerd in overeenstemming met de gegevens op het typeplaatje van de aandrijving.

#### Typeplaatje (Fig. 3) voor motorvermogen 11 kW ... 22 kW

1	Typeplaatje pomp
2	Typeplaatje aandrijving
3	Motortypeplaatje

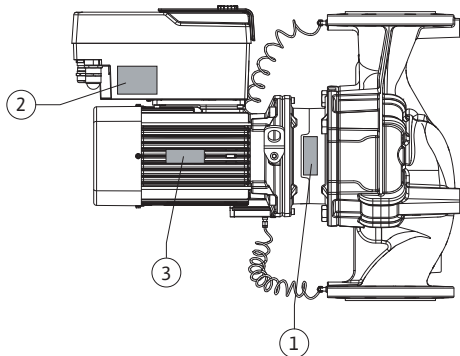


Fig. 3: Typeplaatje (11 - 22 kW)

Tab. 4: Typeplaatje bij 11 kW ... 22 kW

- Op het typeplaatje van de pomp staat een serienummer. Dit moet bijvoorbeeld bij het bestellen van reserveonderdelen worden vermeld.
- Het typeplaatje van de aandrijving bevindt zich op de zijkant van de elektronicamodule. De elektrische aansluiting moet worden uitgevoerd in overeenstemming met de gegevens op het typeplaatje van de aandrijving.
- Het motortypeplaatje bevindt zich op de zijkant van de het motorhuis.

#### Functiemodules (Fig. 4)

Pos.	Omschrijving	Beschrijving
1	Hydraulische eenheid	De hydraulische eenheid bestaat uit een pomphuis en waaier.
2	Verschilddruksensor	Verschilddruksensor met aansluit- en bevestigingselementen
3	Aandrijving	De aandrijving bestaat uit de motor en elektronicamodule.
4	Motor	Afhankelijk van het pomptype met geïntegreerde of aparte pomplantaarn
5	Elektronicamodule	Elektronica-eenheid
6	Waaier	

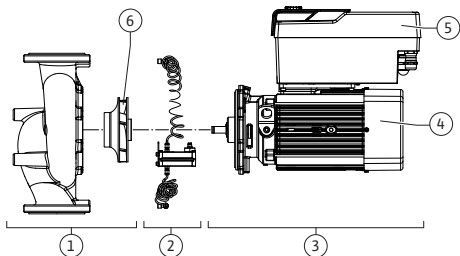


Fig. 4: Functiemodules

Tab. 5: Functiemodules

De motor drijft de hydraulische eenheid aan. De elektronicamodule regelt de motor. De hydraulische eenheid is vanwege de doorlopende motoras geen montageklare module. Deze wordt bij de meeste onderhouds- en reparatiewerkzaamheden uit elkaar gehaald. Zie voor aanwijzingen met betrekking tot de onderhouds- en reparatiewerkzaamheden het hoofdstuk „Onderhoud” [► 106].

### Insteekset

De waaier en het lantaarnstuk (afhankelijk van pomptype) vormen samen met de motor de insteekset (Fig. 5).

De insteekset kan voor de volgende doeleinden worden losgemaakt van het pomphuis:

- De motor met de elektronikamodule moet in een andere relatieve positie ten opzichte van het pomphuis worden gedraaid.
- Er is toegang tot de waaier en mechanische afdichting nodig.
- De motor en hydraulische eenheid moeten worden gescheiden.

Het pomphuis kan daarbij in de leiding blijven.

Neem de hoofdstukken „Toegestane inbouwposities en wijziging van de componentenopstelling vóór de installatie” [► 27] en „Onderhoud” [► 106] in acht.

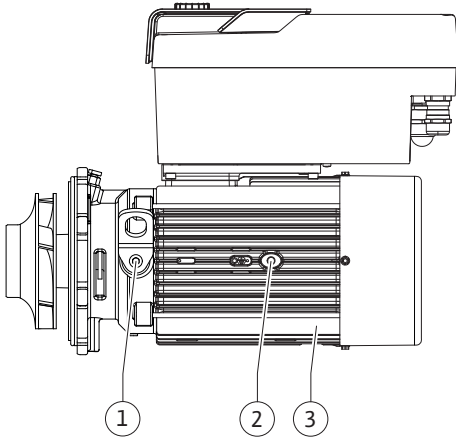


Fig. 5: Insteekset

#### 4.1 Type-aanduiding

##### Motorvermogen 0,37 kW ... 7,5 kW

Voorbeeld: Yonos GIGA2.0-I 65/1-20/M-4,0-xx	
Yonos GIGA	Pompbeschrijving
2.0	Tweede generatie
-I	Inline-enkelpomp
-D	Dubbele Inline-pomp
-B	Blokpomp
65	Flensverbinding DN 65 (bij blokpompen de drufklensgrootte)
1-20	Traploos instelbare gewenste hoogte 1: minimale opvoerhoogte in m 20: maximale opvoerhoogte in m bij $Q = 0 \text{ m}^3/\text{h}$
M-	Variant met voedingsspanning 1~230 V
4,0	Nominaal motorvermogen in kW
-xx	Variant, bijv. R1

Tab. 6: Type-aanduiding

##### Motorvermogen 11 kW ... 22 kW

Voorbeeld: Yonos GIGA2.0-I 65/150-11/2-xx	
Yonos GIGA	Pompbeschrijving
2.0	Tweede generatie
-I	Inline-enkelpomp
-D	Dubbele Inline-pomp
-B	Blokpomp
65	Flensverbinding DN 65 (bij blokpompen de drufklensgrootte)
150	Nominale diameter waaier in mm <sup>1)</sup>
11	Nominaal motorvermogen in kW
2	Aantal polen
-xx	Variant, bijv. R1

<sup>1)</sup> Komt niet overeen met de werkelijke waaierdiameter. Gebruik voor reserveonderdelen de betreffende catalogus.

Tab. 7: Type-aanduiding

Zie voor een overzicht van alle productvarianten Wilo-Select/catalogus.

## 4.2 Technische gegevens

Eigenschap	Waarde	Opmerking
<b>Elektrische aansluiting:</b>		
Spanningsbereik	3~380 V ... 3~480 V ( $\pm 10\%$ ), 50/60 Hz	Ondersteunde netsoorten: TN, TT, IT <sup>1)</sup>
Spanningsbereik	1~220 V – 1~240 V ( $\pm 10\%$ ), 50/60 Hz	Ondersteunde netsoorten: TN, TT, IT <sup>1)</sup>
Vermogensbereik	3~ 0,55 kW ... 22 kW	Afhankelijk van het pomp- type
Vermogensbereik	1~ 0,37 kW – 1,5 kW	Afhankelijk van het pomp- type
Toerentalbereik	450 tpm ... 3600 tpm	Afhankelijk van het pomp- type
<b>Omgevingsvoorwaarden<sup>2)</sup>:</b>		
Beschermingsklasse	IP55	EN 60529
Omgevingstemperatuur bij bedrijf min./max. (3~)	-30 °C ... +50 °C	Lagere of hogere omge- vingstemperaturen op aan- vraag
Omgevingstemperatuur bij bedrijf min./max. (1~)	0 °C ... +50 °C	Lagere of hogere omge- vingstemperaturen op aan- vraag
Temperatuur bij opslag min./ max.	-30 °C...+70 °C	> +60 °C voor een periode van maximaal 8 weken.
Temperatuur bij transport min./max.	-30 °C...+70 °C	> +60 °C voor een periode van maximaal 8 weken.
Relatieve luchtvochtigheid	< 95%, niet condenserend	
Opstelhoogte max.	2000 m boven zeeniveau	Tot een opstellingshoogte van 2000 m mogen de pompen met 100% aan- drijfvermogen worden be- last. Alleen voor motorvermo- gens tussen 11 kW ... 22 kW is op aan- vraag een opstellingshoog- te tot 3500 m mogelijk.
Isolatieklasse	F	
Verontreinigingsgraad	2	DIN EN 61800-5-1
Motorbeveiliging	geïntegreerd	
Overspanningsbeveiliging	geïntegreerd	
Overspanningscategorie	OVC III + SPD/MOV <sup>3)</sup>	Overspanningscatego- rie III + overspanningsbe- veiliging/ metaaloxide va- ristor
Beschermende functie stuurklemmen	Zwakstroom, galvanisch ge- scheiden	
Elektromagnetische compa- tibiliteit <sup>7)</sup>		
Storingsuitzending conform: Stoorvastheid conform:	EN 61800-3:2018 EN 61800-3:2018	Huishoudelijke omgeving (C1) <sup>6)</sup> Industriële omgeving (C2)
Geluidsniveau <sup>4)</sup>	$L_{pA,1m} < 81$ dB (A)   ref. 20 $\mu$ Pa	Afhankelijk van het pomp- type
Nominale doorlaten DN	Yonos GIGA2.0-I/-D/-B: 32/40/50/65/80/100/125/150 /200	
Leidingaansluitingen	Flens PN 16	EN 1092-2
Max. toegestane werkdruk	16 bar (tot + 120 °C) 13 bar (tot + 140 °C)	

Eigenschap	Waarde	Opmerking
Toegestane mediumtemperatuur min./max.	-20 °C – +120 °C -20 °C ... +140 °C)	Afhankelijk van medium en pomptype
Toegestane vloeistoffen <sup>5)</sup>	Verwarmingswater conform VDI 2035 deel 1 en deel 2 Koel-/koud water Water-glycol-mengsel tot 40% vol. Water-glycol-mengsel tot 50% vol. Thermische olie Andere vloeistof	Standaarduitvoering Standaarduitvoering Standaarduitvoering Alleen bij speciale uitvoering Alleen bij speciale uitvoering Alleen bij speciale uitvoering

<sup>1)</sup>TN- en TT-netten met gearde fase zijn niet toegestaan.

<sup>2)</sup>Meer gedetailleerde, productspecifieke gegevens (zoals opgenomen vermogen, afmetingen en gewichten) vindt u in de technische documentatie, de catalogus of online via Wilo-Select.

<sup>3)</sup> Over Voltage Category III + Surge Protective Device/Metall Oxid Varistor

<sup>4)</sup>Gemiddeld geluidsniveau op een ruimtelijk, balkvormig meetvlak op 1 m afstand van het pomppervlak conform NEN-EN-ISO 3744.

<sup>5)</sup> Meer informatie over goedgekeurde vloeistoffen vindt u in de paragraaf „Vloeistof”.

<sup>6)</sup> Bij de pomptypes DN 100 en DN 125 met motorvermogens van 2,2 en 3 kW kunnen onder ongunstige omstandigheden EMC-onregelmatigheden optreden bij toepassing in huishoudelijke omgevingen (C1) met een laag elektrisch vermogen in het geleide bereik. Neem in dit geval contact op met WILO SE om samen een snelle en geschikte uitschakelfunctie te vinden.

<sup>7)</sup>Yonos GIGA2.0-I/-D is in de zin van EN 61000-3-2 een professioneel apparaat.

Tab. 8: Technische gegevens

Uitgebreide gegevens CH	Toegestane vloeistoffen
Verwarmingspompen	Verwarmingswater (conform VDI 2035/VdTÜV T <sub>ch</sub> 1466/CH: conform <b>SWKI BT 102-01</b> ) ... Geen zuurstofbindmiddelen, geen chemische afdichtingsmiddelen (zorg ervoor dat de installatie corrosiebestendig gesloten is volgens VDI 2035 (CH: <b>SWKI BT 102-01</b> ); ondichte plaatsen moeten worden gerepareerd).

### Media

Water-glycol-mengsels of vloeistof met een andere viscositeit dan zuiver water verhogen het opgenomen vermogen van de pomp. Gebruik alleen mengsels met corrosiebeschermingsinhibitoren. **Neem de betreffende gegevens van de fabrikant in acht!**

- De vloeistof dient vrij van sedimenten te zijn.
- Bij gebruik van andere vloeistoffen is toestemming van Wilo vereist.
- Mengsels met een glycolaandeel van > 10% beïnvloeden de  $\Delta p-v$ -karakteristiek en de berekening van de doorstroming.
- Over het algemeen is de standaardafdichting/standaard mechanische afdichting onder normale omstandigheden van de installatie compatibel met het medium. Bijzondere omstandigheden vereisen mogelijk speciale afdichtingen, bijvoorbeeld:
  - vaste stoffen, oliën of EPDM-aantastende stoffen in het medium,
  - lucht in het systeem e.d.

**Neem het veiligheidsinformatieblad voor het te transporteren medium in acht!**



### LET OP

Als er water-glycol-mengsels worden gebruikt, wordt over het algemeen het gebruik van een S1-variant met bijbehorende mechanische afdichting aanbevolen.

## 4.3 Leveringsomvang

- Pomp
- Inbouw- en bedieningsvoorschriften en conformiteitsverklaring



### LET OP

Af fabriek gemonteerd zijn:

- Bij motorvermogen 0,37 ... 7,5 kW:  
Kabelschroefverbinding M25 voor de netaansluiting en kabelschroefverbinding M20 voor de kabel van de verschildruksensor/de dubbel-pompcommunicatie.
  - Bij motorvermogen 11 ... 22 kW:  
Kabelschroefverbinding M40 voor de netaansluiting en kabelschroefverbinding M20 voor de kabel van de verschildruksensor/de dubbel-pompcommunicatie.
- Alle verdere vereiste kabelschroefverbindingen M20 moeten ter plaatse ter beschikking worden gesteld.

## 4.4 Toebehoren

### Toebehoren moeten apart worden besteld.

- 3 consoles met bevestigingsmateriaal voor de fundatieplaat
- Onderlegplaten voor fundamentopstelling (Yonos GIGA2.0-B)
- Blindflens voor huis van dubbel-pomp
- CIF-module PLR voor koppeling aan PLR/interfaceconverter
- CIF-module LON voor koppeling aan het LONWORKS-netwerk
- CIF-module BACnet
- CIF-module Modbus
- CIF-module CANopen
- CIF-module Ethernet Multiprotocol (Modbus TCP, BACnet/IP)
- Aansluiting M12 RJ45 CIF-Ethernet (voor enkelvoudige scheiding van de gegevenskabelverbinding in geval van onderhoud)
- Set kabelschroefverbinding
- Verschildruksensor 2 – 10 V
- Verschildruksensor 4 ... 20 mA

Voor een gedetailleerde lijst zie catalogus en documentatie voor reserveonderdelen.



### LET OP

CIF-modules mogen enkel worden aangesloten als de pomp spanningsvrij is.

## 5 Transport en opslag

### 5.1 Verzending

De pomp wordt af fabriek in een doos verpakt of op een pallet bevestigd en beschermd tegen stof en vocht geleverd.

### 5.2 Transportinspectie

Controleer de levering onmiddellijk op schade en volledigheid. Aanwezige schade moet op de vrachtpapieren vermeld worden! Meld gebreken nog op de dag van ontvangst bij de transportonderneming of bij de fabrikant. Later ingediende claims kunnen niet meer in behandeling worden genomen.

Verwijder de verpakking pas op de werkplek om de pomp tijdens het transport te beschermen tegen beschadiging.

### 5.3 Opslag

### VOORZICHTIG

#### Materiële schade door onjuist transport en opslag!

- Bescherm het product bij transport en opslag tegen vocht, vorst en mechanische beschadiging.

Sticker op de leidingaansluitingen laten zitten, zodat er geen vuil of andere vreemde voorwerpen in het pomphuis terechtkomen.

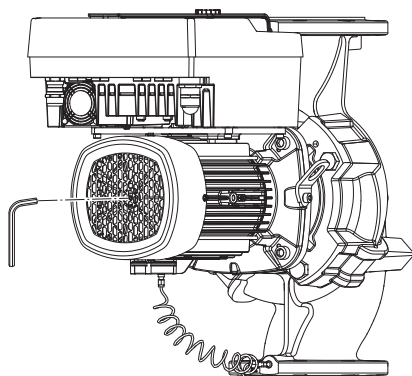


Fig. 6: Draaien van de as

#### 5.4 Transport voor installatie-/de-montagedoeleinden

Draai de pompas eenmaal per week met een steeksleutel (zie Fig. 6) om de vorming van groeven op de lagers en vastkleven te voorkomen.

Informeer bij Wilo welke conserveringsmaatregelen moeten worden genomen wanneer een langere opslagtijd noodzakelijk is.



#### WAARSCHUWING

##### Gevaar voor letsel door verkeerd transport!

Indien de pomp op een later tijdstip opnieuw wordt vervoerd, moet deze op een voor het transport veilige manier worden verpakt. Gebruik daarvoor de originele of een gelijkwaardige verpakking.

Beschadigde transportogen kunnen afbreken en tot ernstig letsel leiden. Controleer altijd of de transportogen zijn beschadigd en of ze goed zijn bevestigd.

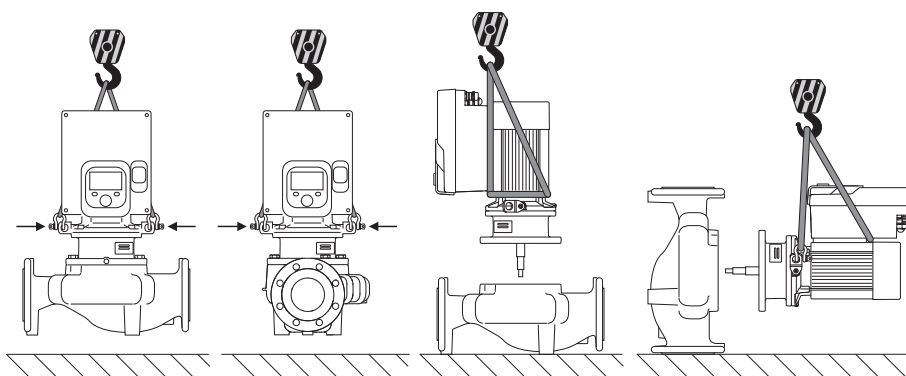


Fig. 7: Hijsrichting enkelpomp

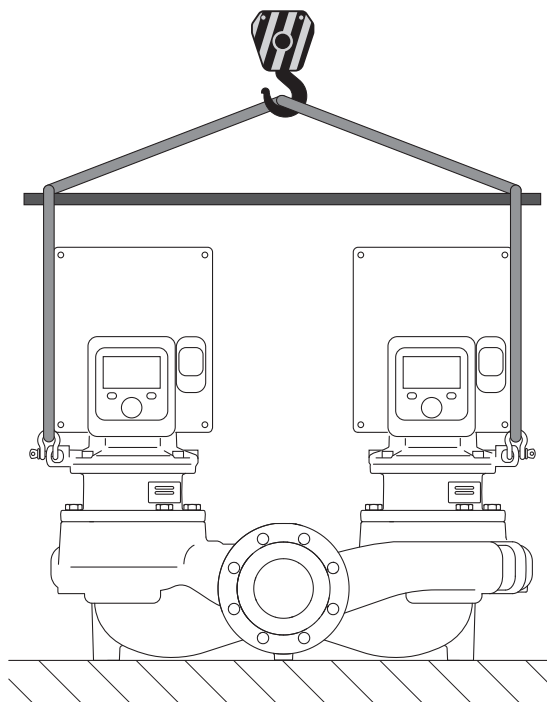


Fig. 8: Hijsrichting dubbelpomp

Het transport van de pomp moet met goedgekeurd hijsmiddelen (takel, kraan enz.) worden uitgevoerd. Deze moeten worden bevestigd aan de transportogen op de motorflens. Schuif, indien nodig, hijslussen onder de adapterplaat (Fig. 7/8). Beveilig de pomp tegen wegglijden.



## WAARSCHUWING

**Beschadigde transportogen kunnen afbreken en tot ernstig letsel leiden.**

- Controleer altijd of de transportogen zijn beschadigd en of ze goed zijn bevestigd.



## LET OP

De transportogen kunnen overeenkomstig de hijsrichting worden gezwenkt/gedraaid om de verdeling van het gewicht te verbeteren. Draai de bevestigingsschroeven daarvoor los en draai ze weer aan!



## GEVAAR

**Levensgevaar door vallende onderdelen!**

De pomp zelf en onderdelen van de pomp kunnen een zeer hoog eigen gewicht hebben. Door vallende onderdelen bestaat het gevaar van snijden, beknellen, stoten of slaan, hetgeen kan leiden tot de dood.

- Altijd geschikte hijsmiddelen gebruiken en de onderdelen borgen tegen vallen.
- Nooit onder zwevende lasten staan.
- Bij opslag en transport en vóór alle installatie- en montagewerkzaamheden moet voor een veilige plaats en stabiele stand van de pomp worden gezorgd.



## WAARSCHUWING

**Een onbeveiligde opstelling van de pomp kan letsel veroorzaken!**

De voeten met draadboringen dienen voor de bevestiging. In vrije stand staat de pomp mogelijk niet stevig genoeg.

- Zet de pomp nooit onbeveiligd op de pompvoeten neer.

## VOORZICHTIG

**Als de pomp ondeskundig aan de elektronicamodule wordt gehesen, kan dit tot schade aan de pomp leiden.**

- Hijs de pomp nooit aan de elektronicamodule.

## 6 Installatie

### 6.1 Personeelskwalificatie

- Installatie-/demontagewerkzaamheden: De monteur moet een opleiding hebben gevolgd voor de omgang met de noodzakelijke gereedschappen en bevestigingsmaterialen.

### 6.2 Plichten van de gebruiker

- Neem nationale en regionale voorschriften in acht!
- Neem de lokaal geldende voorschriften voor ongevallenpreventie en veiligheid van de beroepsverenigingen in acht.
- Stel de beschermingsuitrusting ter beschikking en zorg ervoor dat deze door het personeel wordt gedragen.
- Alle voorschriften voor het werken met zware lasten in acht nemen.



### GEVAAR

De duurmagneetrotor binnenin de pomp kan bij demontage levensgevaarlijk zijn voor personen met medische implantaten (bijv. een pacemaker).

- Volg de algemene richtlijnen die gelden voor de omgang met elektrische apparaten!
- Motor niet openen!
- Laat de demontage en installatie van de rotor uitsluitend door de Wilo-servicedienst uitvoeren! Personen met een pacemaker mogen dergelijke werkzaamheden **niet** uitvoeren!



### GEVAAR

#### Levensgevaar door het ontbreken van veiligheidsvoorzieningen!

Als veiligheidsvoorzieningen van de elektronicamodule of in het bereik van de koppeling/motor ontbreken, kunnen een elektrische schok of het aanraken van draaiende onderdelen levensgevaarlijk letsel veroorzaken.

- Monteer vóór de inbedrijfname weer de eerder gedemonteerde veiligheidsvoorzieningen, zoals het deksel van de elektronicamodule en koppelingsbeveiligingen!



### GEVAAR

#### Levensgevaar door niet gemonteerde elektronicamodule!

Op de motorcontacten kan levensgevaarlijke spanning aanwezig zijn! Het normale bedrijf van de pomp is enkel met gemonteerde elektronicamodule toegestaan.

- Sluit de pomp nooit aan en gebruik deze ook niet als de elektronicamodule niet is gemonteerd!



### GEVAAR

#### Levensgevaar door vallende onderdelen!

De pomp zelf en onderdelen van de pomp kunnen een zeer hoog eigen gewicht hebben. Door vallende onderdelen bestaat het gevaar van snijden, beknellen, stoten of slaan, hetgeen kan leiden tot de dood.

- Altijd geschikte hijsmiddelen gebruiken en de onderdelen borgen tegen vallen.
- Nooit onder zwevende lasten staan.
- Bij opslag en transport en vóór alle installatie- en montagewerkzaamheden moet voor een veilige plaats en stabiele stand van de pomp worden gezorgd.



### WAARSCHUWING

#### Letsel door sterke magnetische krachten!

Het openen van de motor veroorzaakt grote, plotseling optredende magnetische krachten. Deze kunnen tot ernstige verwondingen leiden door snijden, beknellen of stoten.

- Motor niet openen!



### WAARSCHUWING

#### Heet oppervlak!

De volledig pomp kan zeer heet worden. Er bestaat gevaar voor brandwonden!

- Laat de pomp vóór alle werkzaamheden afkoelen!



## WAARSCHUWING

### Gevaar voor verbranding!

Bij hoge mediumtemperaturen en systeemdruk de pomp eerst laten afkoelen en de installatie drukloos maken.

## VOORZICHTIG

### Beschadiging van de pomp door oververhitting!

De pomp mag niet langer dan 1 minuut zonder doorstroming draaien. Door de opgehoopte energie ontstaat hitte, die de as, waaier en mechanische afdichting kan beschadigen.

- Zorg ervoor dat de minimale volumestroom  $Q_{\min}$  niet wordt overschreden.

Geschatte berekening van  $Q_{\min}$ :

$$Q_{\min} = 10\% \times Q_{\max, \text{pomp}} \times \text{werkelijk toerental/max. toerental}$$

### 6.4 Toegestane inbouwposities en wijziging van de componentenopstelling vóór de installatie

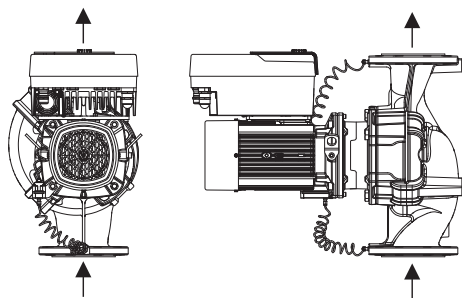


Fig. 9: Opstelling van de componenten bij levering

De af fabriek voormonteerde componentenopstelling relatief ten opzichte van het pomphuis (zie Fig. 9) kan zo nodig ter plaatse worden gewijzigd. Dit kan bijvoorbeeld nodig zijn om:

- de pompontluchting te waarborgen;
- een betere bediening mogelijk te maken;
- ontoelaatbare inbouwposities te vermijden (motor en/of elektronicamodule wijzen omhoog).

In de meeste gevallen volstaat het draaien van de insteekset relatief aan het pomphuis. De mogelijke opstelling van de componenten is afhankelijk van de toegestane inbouwposities.

### 6.4.1 Toegestane inbouwposities met horizontale motoras

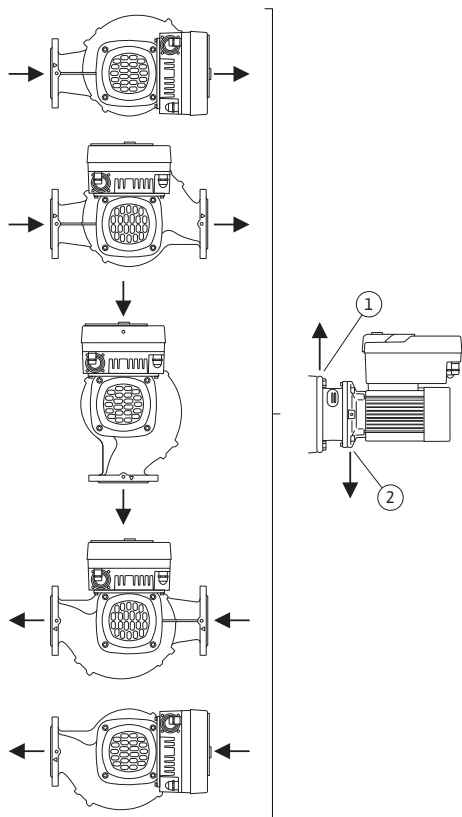


Fig. 10: Toegestane inbouwposities met horizontale motoras

De toegestane inbouwposities met horizontale motoras en elektronicamodule naar boven gericht ( $0^\circ$ ) zijn in Fig. 10 weergegeven.

Elke inbouwpositie behalve „Elektronicamodule naar beneden” ( $-180^\circ$ ) is toegestaan.

De ontluchting van de pomp is optimaal gewaarborgd als het ontluchtingsventiel omhoog wijst (Fig. 10, pos. 1).

In deze positie ( $0^\circ$ ) kan het condensaat gericht worden afgevoerd via aanwezige boorgaten, het pomplantaarstuk en de motor (Fig. 10, pos. 2).



#### LET OP

De inbouwpositie met horizontale motoras is alleen tot een motorvermogen van 15 kW toegestaan.

Een motorsteun is niet vereist.

Pas bij een motorvermogen  $> 15$  kW alleen een inbouwpositie met verticale motoras toe.

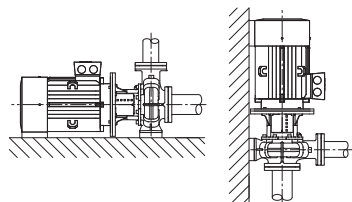


Fig. 11: Yonos GIGA2.0-B



#### LET OP

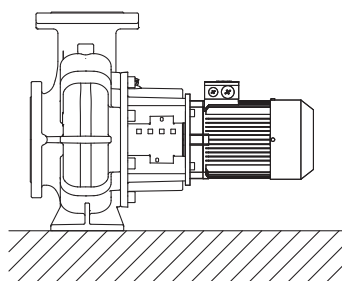
Stel blokpompen van de serie Yonos GIGA2.0-B op voldoende stevige fundamente of consoles op (Fig. 11).

De motor moet vanaf een motorvermogen van 18,5 kW worden ondersteund. Zie installatievoorbeelden.

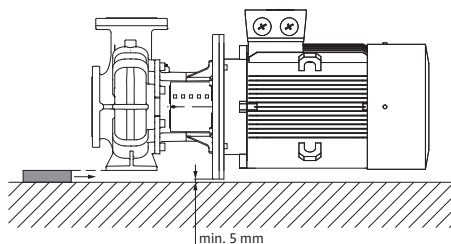
Bij inbouw met een verticale motorpositie moeten de voeten van pomphuis en motorhuis worden vastgeschroefd. Dit moet zonder spanning worden uitgevoerd.

Oneffenheden tussen de voeten van motor- en pomphuis moeten worden geëgaliseerd voor een spanningsvrije montage.

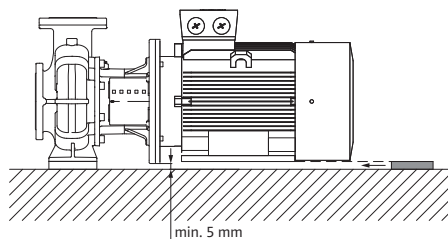
Installatievoorbeelden Yonos GIGA2.0-B:



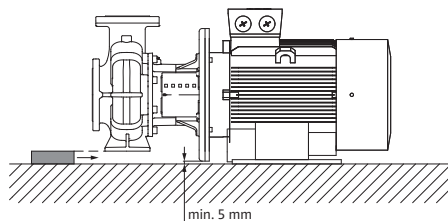
Geen ondersteuning vereist



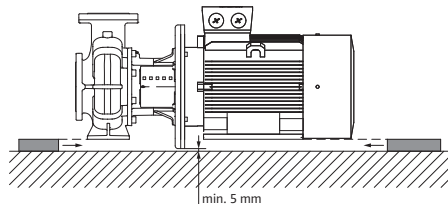
Pomphuis ondersteund



Motor ondersteund



Pomphuis ondersteund, motor op fundament bevestigd



Pomphuis en motor ondersteund

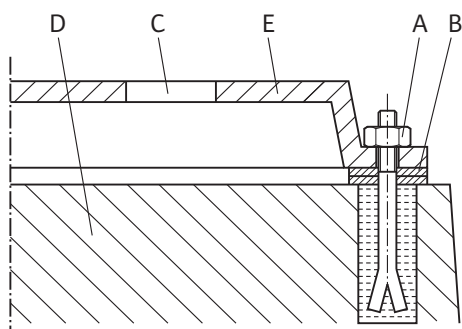


Fig. 12: Voorbeeld voor een fundament-draadaansluiting

#### Voorbeeld voor een fundament-draadaansluiting

- Het complete aggregaat bij het opstellen op het fundament met behulp van een waterpas (op as/drukstuk) uitrichten.
- Onderlegplaten (B) steeds links en rechts dichtbij het bevestigingsmateriaal (bijv. steenschroeven (A)) tussen grondplaat (E) en fundament (D) aanbrengen.
- Bevestigingsmateriaal gelijkmatig en strak vastdraaien.
- Bij afstanden > 0,75 m de grondplaat centraal tussen de bevestigingselementen ondersteunen.

#### 6.4.2 Toegestane inbouwposities met verticale motoras

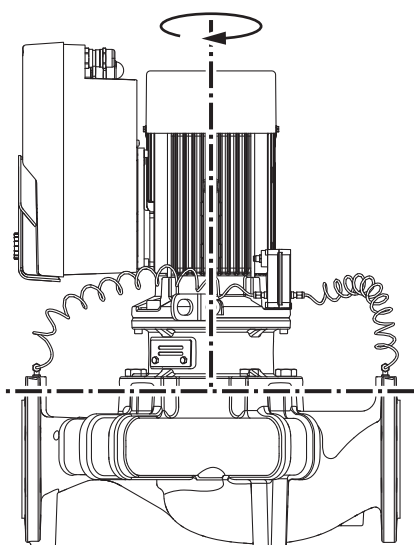


Fig. 13: Toegestane inbouwposities met verticale motoras

De toegestane inbouwposities met verticale motoras zijn in Fig. 10 weergegeven.

Elke inbouwpositie behalve "Motor naar beneden" is toegestaan.

De insteekset kan, relatief ten opzichte van het pomphuis, in verschillende posities worden opgesteld.

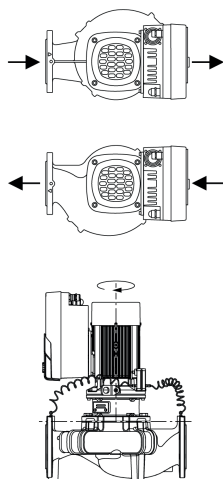
De volgende posities zijn mogelijk afhankelijk van het pomptype:

- Acht verschillende posities (8x45°)
- Vier verschillende posities (4x90°)

Bij dubbelpompen kunnen de beide insteeksets niet naar elkaar toe draaien ten opzichte van de draaiassen vanwege de afmetingen van de electronicamodule.

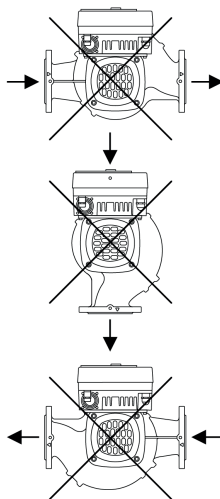
### 6.4.3 Toegestane inbouwposities bij installatie buiten een gebouw

Bij installatie buiten een gebouw zijn alleen de volgende inbouwposities toegestaan:



- Horizontale motoras met verticale elektronikamodule in oriëntatie  $\pm 90^\circ$
- Verticale motoras en elektronikamodule

Volgende inbouwposities zijn niet toegestaan:



- Inbouwposities met horizontale motoras en elektronikamodule naar boven ( $0^\circ$ ) en beneden ( $-180^\circ$ ).

### 6.4.4 Draaien van de insteekset (bij een motorvermogen 0,37 kW ... 7,5 kW)

De insteekset bestaat uit een waaier, lantaarnstuk en motor met elektronikamodule.

#### Draaien van de insteekset relatief ten opzichte van het pomphuis



#### LET OP

Om de montagewerkzaamheden te vergemakkelijken, kan het handig zijn om de pomp in de leiding te installeren. De pomp mag daarbij niet elektrisch zijn aangesloten en de pomp en installatie mogen niet zijn gevuld.

1. Laat 2 transportogen (Fig. I, pos. 30) op de motorflens zitten.
2. Bevestig de insteekset (Fig. 5) ter beveiliging met geschikte hijsmiddelen aan de transportogen. Leg een riemlus overeenkomstig Fig. 7 om de motor en adapter van de elektronikamodule om te voorkomen dat de eenheid kantelt. Voorkom dat de elektronikamodule wordt beschadigd bij het bevestigen.
3. Draai de schroeven (Fig. I ... III, pos. 29) los en verwijder deze.



## LET OP

Gebruik, afhankelijk van het type, een moersleutel, hoeksleutel of steeksleutel met kogelkop om de schroeven (Fig. I ... III, pos. 29) eruit te draaien.

Aanbevolen wordt om twee montagebouten in plaats van twee schroeven (Fig. II/III, pos. 29) te gebruiken. De montagebouten worden door het boorgat in het lantaarnstuk diagonaal ten opzichte van elkaar in het pomphuis ingedraaid.

De montagebouten vergemakkelijken een veilige demontage van de insteekset en de daarop volgende montage zonder de waaier te beschadigen.

4. Draai de bout (Fig. I/III, pos. 29, Fig. II, pos. 10) los om het fixatieplaatje van de verschilddruksensor (Fig. I, pos. 13) los te maken van de motorflens. Laat de verschilddruksensor (Fig. I, pos. 8) met fixatieplaatje (Fig. I, pos. 13) aan de drukmeetleidingen (Fig. I, pos. 7) hangen. Koppel de aansluitkabel van de verschilddruksensor in de elektronica-module los.

## VOORZICHTIG

### Materiële schade door verbogen of geknikte drukmeetleidingen.

Ondeskundige hantering kan de drukmeetleiding beschadigen.

Verbuig of knik de drukmeetleidingen niet als de insteekset wordt gedraaid.

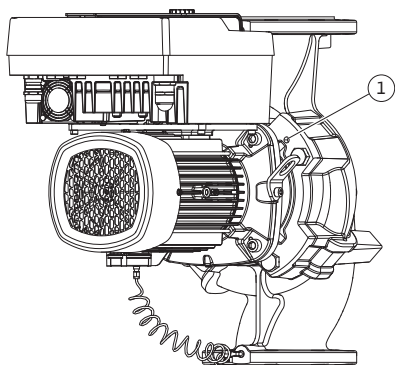


Fig. 14: Insteekset er via draadboringen af-drukken (afhankelijk van het pomptype)

5. Maak de insteekset (zie Fig. 5) los van het pomphuis. Afhankelijk van het pomptype (zie Fig. I ... III) zijn er diverse benaderingen: maak bij pomptype Fig. I de schroeven pos. 29 los. Druk de insteekset van het pomphuis af. Gebruik hiervoor bij pomptype Fig. II en Fig. III de twee draadboringen (Fig. 14, pos. 1). Gebruik hiervoor geschikte bouten (bijv. M10 x 25 mm, niet inbegrepen).



## LET OP

Let bij de volgende stappen telkens op het voor het betreffende schroefdraadtype voorgeschreven aandraaimoment! Zie daarvoor de tabel „Schroeven en aandraaimomenten” [► 35].

6. Als de O-ring is verwijderd, maak de O-ring (Fig. I, pos. 19) dan vochtig en leg deze in het pomphuis of in de groef van het lantaarnstuk (afhankelijk van pomptype).



## LET OP

Let er altijd op dat de O-ring (Fig. I, pos. 19) niet verdraaid wordt gemonteerd of bij de installatie wordt gekneld.

7. Leid de insteekset (Fig. 5) in de gewenste positie in het pomphuis.
8. Draai de schroeven (Fig. I ... III, pos. 29) er gelijkmatig kruiselings in, maar draai ze nog niet vast.

## VOORZICHTIG

### Beschadiging door ondeskundige hantering!

Als de schroeven er verkeerd worden ingedraaid, kan dit ertoe leiden dat de as moeilijker draait.

Controleer tijdens het indraaien van de schroeven de draaibaarheid van de as met een steeksleutel op de koelwaaier van de motor (Fig. 6). Draai de schroeven, indien nodig, nog een keer los en draai ze opnieuw gelijkmatig kruiselings vast.

9. Klem het fixatieplaatje (Fig. I, pos. 13) van de verschilddruksensor onder een van de schroefkoppen (Fig. I/III, pos. 29 en Fig. II, pos. 10) tegenover de elektronica-module vast.

Zorg voor een optimale situatie bij het plaatsen van de capillaire buizen en kabel van de verschildruksensor. Draai daarna de schroeven (Fig. I/III, pos. 29 en Fig. II, pos. 10) vast.

- Sluit de aansluitkabel van de verschildruksensor (Fig. I, pos. 8) weer aan of breng de steekverbinding op de verschildruksensor weer tot stand.

Buig, om de verschildruksensor weer aan te brengen, de drukmeetleidingen minimaal en gelijkmatig in een geschikte positie. Daarbij de bereiken op de klemverbindingen niet vervormen.

Voor een optimale geleiding van de drukmeetleidingen kan de verschildruksensor van het fixatieplaatje (Fig. I, pos. 13) worden gescheiden, 180° rond de lengteas worden gedraaid en weer worden gemonteerd.



### LET OP

Als de verschildruksensor wordt gedraaid, let er dan op dat de druk- en zuigzijde op de verschildruksensor niet worden verwisseld!

Zie voor meer informatie over de verschildruksensor hoofdstuk „Elektrische aansluiting” [► 41].

#### 6.4.5 Draaien van de insteekset (bij een motorvermogen 11 kW ... 22 kW)

De insteekset bestaat uit een waaier, lantaarnstuk en motor met elektronikamodule.

#### Draaien van de insteekset relatief ten opzichte van het pomphuis



### LET OP

Om de montagewerkzaamheden te vergemakkelijken, kan het handig zijn om de pomp in de leiding te installeren. De pomp mag daarbij niet elektrisch zijn aangesloten en de pomp en installatie mogen niet zijn gevuld.

- Demonteer de koppelingsbeveiliging (Fig. IV ... VI, pos. 1.32) met geschikt gereedschap (bijvoorbeeld een schroevendraaier).
- Koppelingsschroeven (Fig. IV ... VI, pos. 1.5) van de koppelingseenheid losdraaien.
- Draai de schroefverbindingen van de capillaire buis los en buig ze voorzichtig opzij.
- Motorbevestigingsschroeven (Fig. IV ... VI, pos. 5) op de motorflens losdraaien en de aandrijving met een geschikt hijswerktuig van de pomp tillen.
- Demonteer door het losdraaien van de lantaarnbevestigingsschroeven (Fig. IV ... VI, pos. 4) de lantaarneeheid met koppeling, evt. verschildruksensor, as, mechanische afdichting en waaier van het pomphuis.
- Draai de waaierbevestigingsmoer (Fig. IV ... VI, pos. 1.11) los, verwijder de daaronder liggende spanschijf (Fig. IV ... VI, pos. 1.12 en 1.15) en trek de waaier (Fig. IV ... VI, pos. 1.13) van de pompas.
- Demonteer de compensatieschijf (Fig. VI, pos. 1.16) en indien noodzakelijk de vlakke spie (Fig. VI, pos. 1.43).
- Mechanische afdichting (Fig. IV ... VI, pos. 1.21) van de as aftrekken.
- Koppeling (Fig. IV ... VI, pos. 1.5) met pompas uit lantaarnstuk trekken.
- Reinig de pas-/zittingsvlakken van de as zorgvuldig. Vervang ook de as als deze beschadigd is.
- Verwijder de tegenring van de mechanische afdichting met manchet uit de lantaarnflens, en verwijder ook de O-ring (Fig. IV ... VI, pos. 1.14). Reinig de afdichtingszittingen.



### LET OP

Let bij de volgende stappen telkens op het voor het betreffende schroefdraadtype voorgeschreven aandraaimoment! Zie daarvoor de tabel „Schroeven en aandraaimomenten [► 35]”.

- De insteekset 90° of 180° in de gewenste richting draaien en de pomp in omgekeerde volgorde monteren.
- Het fixatieplaatje van de verschildruksensor met een van de schroeven bevestigen tegenover de elektronikamodule. De positie van de verschildruksensor t.o.v. de elektronikamodule verandert daarbij niet.
- De O-ring (Fig. IV ... VI, pos. 1.14) voor de installatie goed vochtig maken (O-ring niet in droge toestand monteren).

**LET OP**

Let er altijd op dat de O-ring (Fig. IV ... VI, pos. 1.14) niet verdraaid wordt gemonteerd of bij de installatie bekneld raakt.

15. Voor inbedrijfname de pomp/installatie vullen en voorzien van de systeemdruk, daarna op dichtheid controleren. In geval van lekkage aan de O-ring komt er eerst lucht uit de pomp. Deze lekkage kan worden gecontroleerd met bijv. een lekzoekspray bij de spleet tussen pomphuis en lantaarnstuk en bij de draadaansluitingen.
16. Bij aanhoudende lekkage, indien nodig, een nieuwe O-ring plaatsen.

**VOORZICHTIG****Materiële schade door verbogen of geknikte drukmeetleidingen.**

Ondeskundige hantering kan de drukmeetleiding beschadigen.

Verbuig of knik de drukmeetleidingen niet als de insteekset wordt gedraaid.

17. Buig, om de verschildruksensor weer aan te brengen, de drukmeetleidingen minimaal en gelijkmatig in een geschikte positie. Daarbij de bereiken aan de klemverbindingen niet vervormen.

**VOORZICHTIG****Beschadiging door ondeskundige hantering!**

Als de schroeven er verkeerd worden ingedraaid, kan dit ertoe leiden dat de as moeilijker draait.

Controleer tijdens het indraaien van de schroeven de draaibaarheid van de as met een steeksleutel op de koelwaaier van de motor. Draai de schroeven, indien nodig, nog een keer los en draai ze opnieuw gelijkmatig kruislings vast.

**LET OP**

Als de verschildruksensor wordt gedraaid, let er dan op dat de druk- en zuigzijde op de verschildruksensor niet worden verwisseld!

Zie voor meer informatie over de verschildruksensor hoofdstuk „Elektrische aansluiting”.

#### 6.4.6 Draaien van de aandrijving (bij een motorvermogen 0,37 kW ... 7,5 kW)

De aandrijving bestaat uit de motor en elektronikamodule.

**Draaien van de aandrijving relatief ten opzichte van het pomphuis**

De positie van het lantaarnstuk blijft hetzelfde, het ontluichtingsventiel wijst omhoog. De aandrijving kan alleen voor uitvoeringen volgens Fig. II worden gedraaid.

Bij de uitvoeringen volgens Fig. I en Fig. III kan alleen de insteekset worden gedraaid. Zie hoofdstuk „Draaien van de insteekset” [► 30].

**LET OP**

Voor de volgende stappen moet de mechanische afdichting worden gedemonteerd. In een enkel geval kan dit leiden tot beschadigingen aan de mechanische afdichting en de O-ring van het lantaarnstuk. Aanbevolen wordt om een serviceset voor de mechanische afdichting te bestellen voordat u de aandrijving draait.

Een onbeschadigde mechanische afdichting kan opnieuw worden gebruikt.

1. Laat 2 transportogen (Fig. I, pos. 30) op de motorflens zitten.
2. Bevestig de aandrijving ter beveiliging met geschikte hijsmiddelen aan de transportogen. Leg een riemlus om de motor om te voorkomen dat de eenheid kantelt. Voorkom dat de elektronikamodule wordt beschadigd bij het bevestigen (Fig. 7/8).

3. Wanneer opnieuw wordt uitgelijnd, kan het nodig zijn het fixatieplaatje om te keren voor het bevestigen van de verschildruksensor. Draai daarvoor de beide schroeven (Fig. I, pos. 13) van het fixatieplaatje los en haal ze eruit.
4. Maak de schroeven (Fig. II, pos. 29) los en verwijder deze.



### LET OP

Gebruik, afhankelijk van het type, een moersleutel, hoeksleutel of steek-sleutel met kogelkop om de schroeven eruit te draaien (Fig. II, pos. 29).

5. Druk de insteekset (zie Fig. 5) van het pomphuis af. Gebruik daarvoor de twee draadboringen (zie Fig. 14). Draai M10-schroeven met een geschikte lengte in de draadboringen om de zitting los te maken.
6. Leg de insteekset incl. de gemonteerde elektronikamodule op een geschikte werkplek neer en beveilig deze.
7. Maak de twee onverliesbare schroeven aan het beschermplaatje (Fig. II, pos. 27) los en verwijder het beschermplaatje.
8. Steek een moersleutel sleutelwijdte 27 mm in het lantaarnvenster en houd de as aan de sleutelvlakken vast (Fig. II, pos. 16). Draai de waaiermoer (Fig. II, pos. 22) eruit. Verwijder de waaier (Fig. II, pos. 21) met een aftrekker van de as.
9. Draai de schroef (Fig. II, pos. 10) los om het fixatieplaatje van de verschildruksensor (Fig. I, pos. 13) los te maken van de motorflens. Laat de verschildruksensor (Fig. I, pos. 8) met fixatieplaatje (Fig. I, pos. 13) aan de drukmeetleidingen (Fig. I, pos. 7) hangen. Koppel de aansluitkabel van de verschildruksensor in de elektronikamodule los.
10. Maak de bouten (Fig. II, pos. 10 en pos. 10a) los.
11. Maak het lantaarnstuk met een tweearmige aftrekker (universele aftrekker) los van de motorcentrering en trek dit van de as. De mechanische afdichting (Fig. I, pos. 25) wordt dan tegelijk verwijderd. Vermijden dat het lantaarnstuk kantelt.
12. Als de mechanische afdichting is beschadigd, druk dan de tegenring (Fig. I, pos. 26) van de mechanische afdichting uit de zitting in het lantaarnstuk. Nieuwe tegenring in het lantaarnstuk zetten.



### LET OP

Let bij de volgende stappen telkens op het voor het betreffende schroefdraadtype voorgeschreven aandraaimoment! Zie daarvoor de tabel „Schroeven en aandraaimomenten” [► 35].

13. Schuif het lantaarnstuk voorzichtig over de as en plaats het in de gewenste uitrichting ten opzichte van de motorflens. Let daarbij op de toegestane inbouwposities van de componenten. Bevestig het lantaarnstuk met de schroeven (Fig. II, pos. 10 en pos. 10a) op de motorflens. Draai de schroef voor het fixatieplaatje (Fig. II, pos. 10) slechts licht vast.
14. Schuif een onbeschadigde of nieuwe mechanische afdichting (Fig. I, pos. 25) op de as.
15. Steek een moersleutel sleutelwijdte 27 mm in het lantaarnvenster om de waaier te monteren en houd de as aan de sleutelvlakken vast (Fig. II, pos. 16).
16. Monteer de waaier met de borgring en de moer. Voorkom beschadigingen van de mechanische afdichting door kanteling.
17. Houd de as vast en draai de waaiermoer met het voorgeschreven aandraaimoment vast (zie de tabel „Schroeven en aandraaimomenten” [► 35]).
18. Verwijder de steeksleutel en monteer het beschermplaatje (Fig. II, pos. 27) weer.
19. Als de O-ring is beschadigd: Maak de groef van het lantaarnstuk schoon en plaats de nieuwe o-ring (Fig. II, pos. 19).
20. Bevestig de insteekset ter beveiliging met geschikte hijsmiddelen aan de transportogen. Leg een riemlus om de motor om te voorkomen dat de eenheid kantelt. Voorkom dat de elektronikamodule wordt beschadigd bij het bevestigen (Fig. 7/8).
21. Leid de insteekset (Fig. 5) met het ontluichtingsventiel omhoog in het pomphuis. Let daarbij op de toegestane inbouwposities van de componenten.
22. Draai de schroeven (Fig. II, pos. 29) vast.
23. Trek de verschildruksensor (Fig. I, pos. 8) voorzichtig naar de daarvoor bestemde plek en draai deze. Pak hiervoor de capillaire buizen (Fig. I, pos. 7) bij de wartel van de verschildruksensor vast. Let op een gelijkmatige vervorming van de capillaire buizen. Bevestig de verschildruksensor op een van de schroeven op het fixatieplaatje (Fig. I,

pos. 13). Schuif het fixatieplaatje onder de kop van één van de schroeven (Fig. II, pos. 10). Draai de schroef (Fig. II, pos. 10) definitief vast.

24. Sluit de aansluitkabel van de verschildruksensor weer aan.

25. Zet de transportogen die in stap 1 zijn verplaatst (Fig. I, pos. 30) weer terug.

#### Aandraaimomenten

Onderdeel	Fig./pos. schroef (moer)	Schroef-draad	Aandraaimoment Nm $\pm 10\%$ (indien niet anders aangegeven)	Montage-aanwijzingen
Transportogen	Fig. I, pos. 30	M8	20	
Insteekset naar pomphuis volgens Fig. I	Fig. I, pos. 29	M6	10	Gelijkmatig kruislings aantrekken.
Insteekset of lantaarnstuk naar pomphuis volgens Fig. II en Fig. III	Fig. II, pos. 29 Fig. III, Pos. 29 Fig. IV ... VI, pos. 4	M16	100	Gelijkmatig kruislings aantrekken.
Lantaarnstuk t.o.v. motor	Fig. II, pos. 10a Fig. II, pos. 10 Fig. IV/V, pos. 5 Fig. VI, pos. 5 en 6	M6 M12  M8 M10  M12 M16	7 70  25 35  60 100	Kleine schroeven eerst
Waaier gietijzer	Fig. II, pos. 21 Fig. III, pos. 21 Fig. IV .... VI, pos. 1.13	M12 M14 M18  M14 M18 M24	60 70 145  70 145 350	Vet de schroefdraad in met Molykote® P37. Houd de as tegen met een moersleutel van 27 mm. As blokkeren.
Beschermplaatje	Fig. I, pos. 27 Fig. IV ... VI, pos. 1.32	M5	3,5	Ringen tussen beschermplaatje en lantaarnstuk
Verschildruksensor	Fig. I, pos. 8 Fig. IV ... VI, pos. 9	Speciale schroef	2	
Schroefverbinding capillaire buis naar het pomphuis 0° en 90°	Fig. I, pos. 5	R 1/8" meting	Zie het hoofdstuk „Installatie voorbereiden”, Fig. 16	
Schroefverbinding capillaire buis, wartelmoer 0° en 90°	Fig. I, pos. 6	M8x1 messing vernikkeld	10	Alleen vernikkelde moeren (CV)
Schroefverbinding capillaire buis, wartelmoer op de verschildruksensor	Fig. I, pos. 9	M6x0,75 messing blank	2,4	Alleen blanke messing moeren
Motoradapter voor elektronicamodule	Fig. I, pos. 4 Fig. V	M6 M6	9 10	Bout en moer

Tab. 9: Bouten en aandraaimomenten



## GEVAAR

### Levensgevaar door vallende onderdelen!

De pomp zelf en onderdelen van de pomp kunnen een zeer hoog eigen gewicht hebben. Door vallende onderdelen bestaat het gevaar van snijden, beknellen, stoten of slaan, hetgeen kan leiden tot de dood.

- Altijd geschikte hijsmiddelen gebruiken en de onderdelen borgen tegen vallen.
- Nooit onder zwevende lasten staan.
- Bij opslag en transport en vóór alle installatie- en montagewerkzaamheden moet voor een veilige plaats en stabiele stand van de pomp worden gezorgd.



## WAARSCHUWING

### Gevaar voor persoonlijk letsel en materiële schade door ondeskundige hantering!

- Zet het pompaggregaat nooit op losse of niet dragende oppervlakken.
- Spoel, indien nodig, het leidingsysteem door. Vuil kan de werking van de pomp beperken.
- Begin pas met installeren nadat alle las- en soldeerwerkzaamheden en het eventueel benodigde doorspoelen van het leidingsysteem zijn beëindigd.
- Houd een axiale minimumafstand van 400 mm tussen de wand en ventilatorkap van de motor aan.
- Zorg voor een vrije luchttoevoer naar het koellichaam van de elektronicamodule.

- Installeer de pomp beschermd tegen weersinvloeden in een vorst-/stofvrije, goed geventileerde en niet-explosieve omgeving. Neem de voorschriften in het hoofdstuk 'Beoogd gebruik' in acht!
- Monteer de pomp op een goed toegankelijke plaats. Dit maakt een latere controle, onderhoud (bijv. vervangen van de mechanische afdichting) of vervanging mogelijk.
- Installeer boven de opstelplaats van grote pompen een voorziening voor het aanbrengen van een hijswerktuig. Totaalgewicht van de pomp: zie de catalogus of het gegevensblad.



## WAARSCHUWING

### Letsel en materiële schade door ondeskundige hantering!

Op het motorhuis gemonteerde transportogen kunnen afbreken bij een te hoog draaggewicht. Dit kan tot zeer ernstig letsel en materiële schade aan het product leiden!

- Vervoer nooit de hele pomp met behulp van de op het motorhuis bevestigde transportogen.
- Gebruik de op het motorhuis bevestigde transportogen nooit voor het losmaken of eruit trekken van de insteekset.

- Hijs de pomp alleen met toegelaten hijswerktuigen (bijv. takel, kraan). Zie ook het hoofdstuk „Transport en opslag”.
- Op het motorhuis gemonteerde transportogen zijn uitsluitend toegestaan voor het transport van de motor!



## LET OP

### Maak latere werkzaamheden aan het aggregaat gemakkelijk!

- Monteer afsluitkranen voor en na de pomp, zodat niet de hele installatie geleegd hoeft te worden.

## VOORZICHTIG

### Materiële schade door turbine- en generatorbedrijf!

Als er vloeistof in de stroomrichting of tegen de stroomrichting in door de pomp stroomt, dan kan dit onherstelbare schade aan de aandrijving veroorzaken.

Bouw aan de perszijde van elke pomp een terugslagklep in!

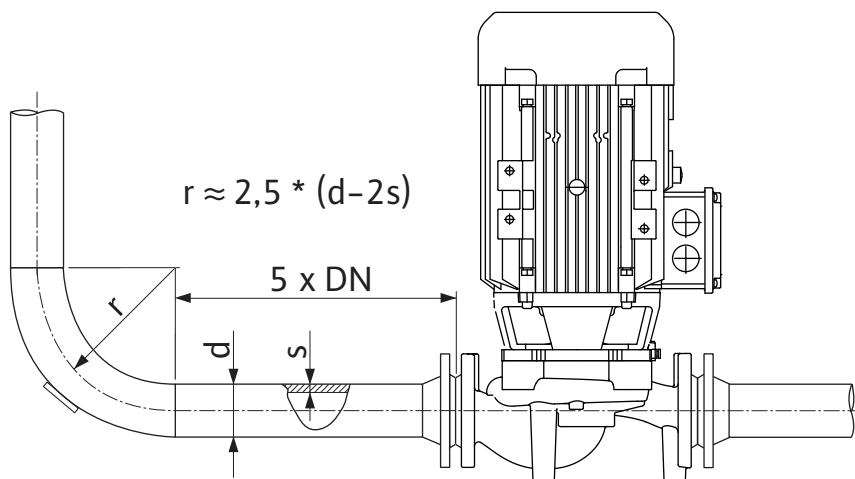


Fig. 15: Stabiliseringszone voor en achter de pomp



### LET OP

#### Voorkom stromingscavitatie!

- Voorzie voor en achter de pomp in een stabiliseringszone in de vorm van een rechte leiding. De lengte van deze stabiliseringszone moet minimaal 5 keer de nominale diameter van de pompflens bedragen.

- Monteer leidingen en pomp vrij van mechanische spanningen.
- Bevestig de leidingen zo dat het gewicht van de leidingen niet door de pomp wordt gedragen.
- Voordat de leidingen worden aangesloten, moet de installatie worden gereinigd en gespoeld.
- De stroomrichting moet overeenkomen met de pijl op de pompflens.
- De ontluchting van de pomp is optimaal gegarandeerd als het ontluchtingsventiel naar boven is gericht (Fig. 10, pos. 1). Bij verticale motoras is elke oriëntering toegestaan. Zie ook het hoofdstuk „Toegestane inbouwposities”.
- Lekkages bij de klemringkoppeling (Fig. I, pos. 5/9) kunnen ontstaan door het transport (bijv. plaatsing) en omgaan met de pomp (draaien van de aandrijving, aanbrengen van isolatie). Door de klemringkoppeling een kwartslag door te draaien, wordt de lekkage verholpen.

Als na het kwartslag draaien nog steeds sprake is van een lekkage, mag u niet verder draaien, maar dient u de koppeling te vervangen.

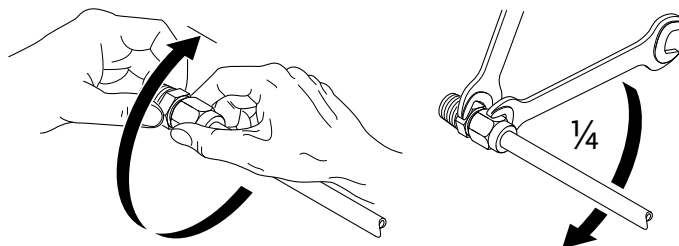


Fig. 16: Klemringkoppeling een kwartslag doordraaien

### 6.5.1 Toegestane krachten en momenten aan de pompflenzen

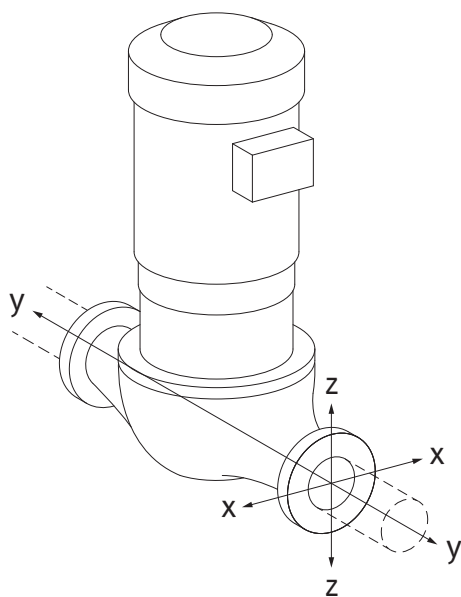


Fig. 17: Belasting geval 16A, EN ISO 5199, bijlage B

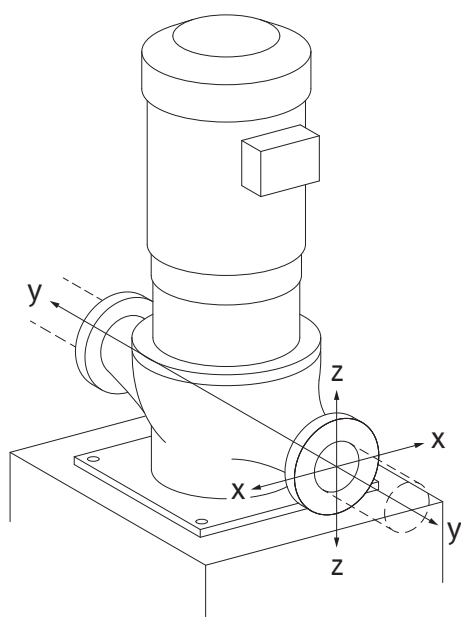


Fig. 18: Belasting geval 17A, EN ISO 5199, bijlage B

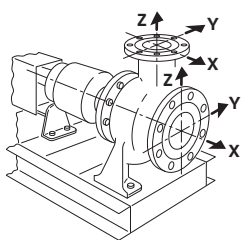


Fig. 19: Belasting geval 1A

Pomp in leiding hangend, geval 16A (Fig. 17)

DN	Krachten F [N]				Momenten M [Nm]			
	$F_x$	$F_y$	$F_z$	$\Sigma$ Krachten F	$M_x$	$M_y$	$M_z$	$\Sigma$ Momenten M
<b>Druk- en zuigflens</b>								
32	450	525	425	825	550	375	425	800
40	550	625	500	975	650	450	525	950
50	750	825	675	1300	700	500	575	1025
65	925	1050	850	1650	750	550	600	1100
80	1125	1250	1025	1975	800	575	650	1175
100	1500	1675	1350	2625	875	625	725	1300
125	1775	1975	1600	3100	1050	750	950	1525
150	2250	2500	2025	3925	1250	875	1025	1825
200	3000	3350	2700	5225	1625	1150	1325	2400

Waarden conform NEN-EN-ISO 5199 – klasse II (2002) – bijlage B

Tab. 10: Toegestane krachten en momenten op de pompflenzen in een verticale leiding

Verticale pomp op pompvoeten, geval 17A (Fig. 18)

DN	Krachten F [N]				Momenten M [Nm]			
	$F_x$	$F_y$	$F_z$	$\Sigma$ Krachten F	$M_x$	$M_y$	$M_z$	$\Sigma$ Momenten M
<b>Druk- en zuigflens</b>								
32	338	394	319	619	300	125	175	550
40	413	469	375	731	400	200	275	700
50	563	619	506	975	450	250	325	775
65	694	788	638	1238	500	300	350	850
80	844	938	769	1481	550	325	400	925
100	1125	1256	1013	1969	625	375	475	1050
125	1331	1481	1200	2325	800	500	700	1275
150	1688	1875	1519	2944	1000	625	775	1575
200	2250	2513	2025	3919	1375	900	1075	2150

Waarden conform NEN-EN-ISO 5199 – klasse II (2002) – bijlage B

Tab. 11: Toegestane krachten en momenten op de pompflenzen in een horizontale leiding

Horizontale pomp, steun axiaal X-as, geval 1A

DN	Krachten F [N]				Momenten M [Nm]			
	$F_x$	$F_y$	$F_z$	$\Sigma$ Krachten F	$M_x$	$M_y$	$M_z$	$\Sigma$ Momenten M
<b>Zuigflens</b>								
50	578	525	473	910	490	350	403	718
65	735	648	595	1155	525	385	420	770
80	875	788	718	1383	560	403	455	823
100	1173	1050	945	1838	613	438	508	910
125	1383	1243	1120	2170	735	525	665	1068
150	1750	1575	1418	2748	875	613	718	1278
200	2345	2100	1890	3658	1138	805	928	1680

DN	Krachten F [N]				Momenten M [Nm]			
	F <sub>x</sub>	F <sub>y</sub>	F <sub>z</sub>	Σ Krachten F	M <sub>x</sub>	M <sub>y</sub>	M <sub>z</sub>	Σ Momenten M

Waarden conform NEN-EN-ISO 5199 – klasse II (2002) – bijlage B

Tab. 12: Toegestane krachten en momenten op pompflenzen

Horizontale pomp, steun boven Z-as, geval 1A

DN	Krachten F [N]				Momenten M [Nm]			
	F <sub>x</sub>	F <sub>y</sub>	F <sub>z</sub>	Σ Krachten F	M <sub>x</sub>	M <sub>y</sub>	M <sub>z</sub>	Σ Momenten M

#### Drukflens

32	315	298	368	578	385	263	298	560
40	385	350	438	683	455	315	368	665
50	525	473	578	910	490	350	403	718
65	648	595	735	1155	525	385	420	770
80	788	718	875	1383	560	403	455	823
100	1050	945	1173	1838	613	438	508	910
125	1243	1120	1383	2170	735	525	665	1068
150	1575	1418	1750	2748	875	613	718	1278

Waarden conform NEN-EN-ISO 5199 – klasse II (2002) – bijlage B

Tab. 13: Toegestane krachten en momenten op pompflenzen

Indien niet alle werkende lasten de maximaal toegestane waarden bereiken, mag een van deze lasten de algemene grenswaarde overschrijden. Onder voorwaarde dat er aan de volgende extra voorwaarden wordt voldaan:

- Alle componenten van een kracht of een moment bereiken hoogstens het 1,4-voudige van de maximaal toegestane waarde.
- De krachten en momenten die op elke flens inwerken, voldoen aan de voorwaarden van de compensatievergelijking.

$$\left( \frac{\sum |F|_{\text{effectieve}}}{\sum |F|_{\text{max. permitted}}} \right)^2 + \left( \frac{\sum |M|_{\text{effectieve}}}{\sum |M|_{\text{max. permitted}}} \right)^2 \leq 2$$

Fig. 20: Compensatievergelijking

Σ F<sub>effectief</sub> en Σ M<sub>effectief</sub> zijn de aritmetische sommen van de effectieve waarden van beide pompflenzen (ingang en uitlaat). Σ F<sub>max. permitted</sub> en Σ M<sub>max. permitted</sub> zijn de aritmetische sommen van de maximaal toegestane waarden van beide pompflenzen (ingang en uitlaat). De algebraïsche voortekens Σ F en Σ M worden niet meegenomen in de compensatievergelijking.

#### Invloed van materiaal en temperatuur

De maximaal toegestane krachten en momenten gelden voor het basismateriaal gietijzer en voor een temperatuuruitgangswaarde van 20 °C.

Voor hogere temperaturen moeten de waarden als volgt worden gecorrigeerd, afhankelijk van de verhouding van de elasticiteitsmodulus:

$$E_{t, \text{gietijzer}} / E_{20, \text{gietijzer}}$$

E<sub>t, GG</sub> = elasticiteitsmodule gietijzer bij de gekozen temperatuur

E<sub>20, GG</sub> = elasticiteitsmodule gietijzer bij 20 °C

### 6.5.2 Condensaatafvoer/isolatie

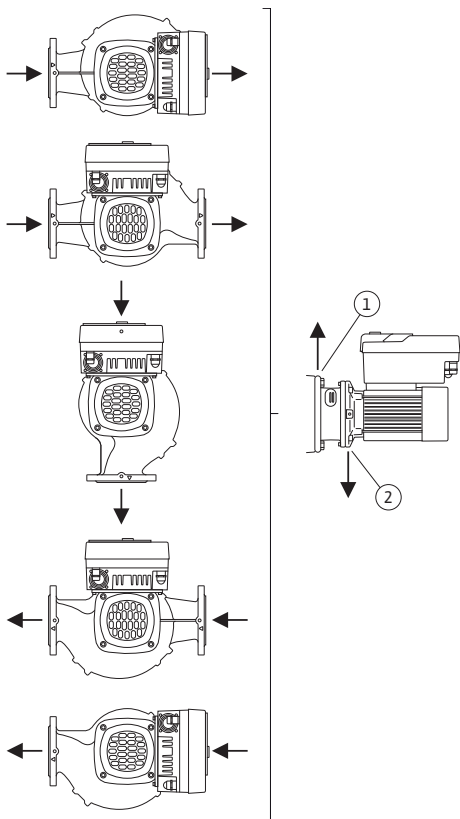


Fig. 21: Toegestane inbouwposities met horizontale as

Gebruik van de pomp in klimaat- of koelinstallaties:

- Het condensaat dat in het lantaarnstuk ontstaat, kan gericht worden afgevoerd via een aanwezig boorgat. Op deze opening kan ook een afvoerleiding worden aangesloten en kan een geringe hoeveelheid uittredende vloeistof worden afgevoerd.
- De motoren zijn voorzien van afvoergaten voor het condenswater. Deze zijn af fabriek met rubberen stoppen afgesloten. De rubberen stop dient om beschermingsklasse IP55 te waarborgen.
- Om het condenswater te kunnen afvoeren, moet de rubberen stop naar onderen toe worden verwijderd.
- Bij een horizontale motoras moet het condensgat naar beneden zijn gericht (Fig. 21, pos. 2). Eventueel moet de motor worden gedraaid.

#### VOORZICHTIG

Als de rubberen stop is verwijderd, is beschermingsklasse IP55 niet meer gegarandeerd!



#### LET OP

Als installaties worden geïsoleerd, mag alleen het pomphuis worden geïsoleerd. Het lantaarnstuk, de aandrijving en de verschilddruksensor worden niet geïsoleerd.



#### LET OP

Het pomphuis, het lantaarnstuk en de aanbouwdelen (bijv. verschilddruksensor) moeten tegen ijsvorming van buitenaf worden beveiligd.

Bij zeer sterke condensaatvorming en/of ijsvorming kunnen ook de oppervlakken van het lantaarnstuk waarop veel condensaat ontstaat, extra worden geïsoleerd (directe isolatie van de afzonderlijke oppervlakken). Zorg er hierbij voor dat het condensaat doelgericht door de afvoeropening van het lantaarnstuk wordt afgevoerd.

In geval van onderhoud mag de demontage van het lantaarnstuk niet worden gehinderd. De volgende onderdelen moeten permanent vrij toegankelijk zijn:

- Ontluchtingsventiel
- Koppeling
- Koppelingsbeveiliging

De pomp moet worden geïsoleerd met materiaal dat geen ammoniakverbindingen bevat. Daardoor wordt spanningsscheurcorrosie bij de wartelmoeren van de verschilddruksensor voorkomen. Als dit niet mogelijk is, dient direct contact met de messing schroefverbindingen te worden vermeden. Hiervoor zijn roestvrijstalen schroefverbindingen als toebehoren beschikbaar. Als alternatief kan ook een tegen corrosie beschermende tape (bijv. isolatietape) worden gebruikt.

### 6.6 Dubbelpompinstallatie/Y-buisinstallatie

Een dubbelpomp kan enerzijds een pomphuis met 2 pompaandrijvingen zijn of anderzijds 2 enkelpompen die in één broekstuk worden gebruikt.



#### LET OP

Bij dubbelpompen in een dubbelpomphuis is de linkerpomp, gezien in de stroomrichting, af fabriek geconfigureerd als hoofdpomp. De verschilddruksensor is op deze pomp gemonteerd. De kabel voor de buscommunicatie Wilo Net is af fabriek eveneens op deze pomp gemonteerd en geconfigureerd.

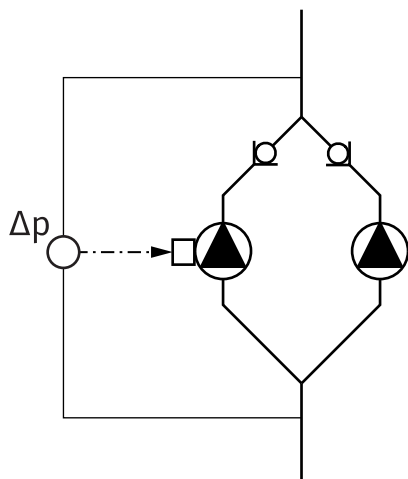


Fig. 22: Voorbeeld: aansluiting verschilddruksensor in Y-buisinstallatie

### 6.7 Installatie en positie van extra aan te sluiten sensoren

Twee enkelpompen als dubbelpomp in het broekstuk:

In het voorbeeld in Fig. 22 is de hoofdpomp, gezien in de stroomrichting, de linkerpomp. Sluit de verschilddruksensor op deze pomp aan!

De beide enkelpompen moeten tot één dubbelpomp met elkaar worden verbonden en geconfigureerd. Zie daarvoor de hoofdstukken „Bediening van de pomp” [► 55] en „Dubbelpompbedrijf” [► 67].

De meetpunten van de verschilddruksensor moeten in de gezamenlijke verzamelbuis op de zuig- en perszijde van de dubbelpompinstallatie worden geplaatst.

### Zoneregeling – slechtste hydraulische punt in de installatie:

Bij de levering is er een verschilddruksensor op de flenzen van de pomp gemonteerd. Als alternatief kan er op het meest ongunstige hydraulische punt in het leidingnet ook een verschilddruksensor worden gemonteerd. De kabelverbinding wordt op een van de analoge ingangen aangesloten. De verschilddruksensor wordt in het pompmenu geconfigureerd. Mogelijke signaaltypes op verschilddruksensoren:

- 0 ... 10 V
- 2...10 V
- 0 ... 20 mA
- 4...20 mA

## 7 Elektrische aansluiting



### GEVAAR

#### Levensgevaar door elektrische stroom!

#### Aanbevolen wordt om een thermische overbelastingsbeveiliging te gebruiken!

Het niet juist handelen bij werkzaamheden aan elektrische installaties kan overlijden door een elektrische schok tot gevolg hebben!

- Laat de elektrische aansluiting uitsluitend door een gekwalificeerde elektromonteur uitvoeren in overeenstemming met de geldende voorschriften!
- Neem de voorschriften met betrekking tot ongevallenpreventie in acht!
- Voor aanvang van de werkzaamheden aan het product ervoor zorgen dat de pomp en aandrijving elektrisch geïsoleerd zijn.
- Ervoor zorgen dat niemand vóór het beëindigen van de werkzaamheden de stroomtoevoer weer kan inschakelen.
- Ervoor zorgen dat alle energiebronnen geïsoleerd en vergrendeld kunnen worden. Als de pomp door een veiligheidsinrichting is uitgeschakeld, de pomp beveiligen tegen inschakelen tot de storing verholpen is.
- Elektrische machines moeten altijd zijn geaard. De aarding moet geschikt zijn voor de aandrijving en voldoen aan de relevante normen en voorschriften. Aardingsklemmen en bevestigingselementen moeten passend gedimensioneerd zijn.
- Aansluitkabels mogen **nooit** in aanraking komen met de leiding, de pomp of het motorhuis.
- Als personen in aanraking kunnen komen met de pomp of de gepompte vloeistof, de geaarde verbinding extra uitrusten met een lekstroom-veiligheidsinrichting.
- Neem de inbouw- en bedieningsvoorschriften van het toebehoren in acht!



## GEVAAR

### Levensgevaar door aanraakspanning!

Ook in vrijgeschakelde toestand kunnen zich in de elektronica-module nog hoge aanraakspanningen voordoen door condensatoren die niet zijn ontladen.

**Daarom mag pas na 5 minuten worden gestart met werkzaamheden aan de elektronica-module!**

Het aanraken van onderdelen die onder spanning staan, leidt tot zeer ernstig of dodelijk letsel!

- Voordat wordt gestart met werkzaamheden aan de pomp de voedingsspanning meerpulig onderbreken en beveiligen tegen opnieuw inschakelen! Daarna 5 minuten wachten.
- Alle aansluitingen (ook potentiaalvrije contacten) op spanningsvrijheid controleren!
- Steek nooit voorwerpen (bijv. spijker, schroevendraaier, draad) in openingen op de elektronica-module!
- Monteer gedemonteerde veiligheidsvoorzieningen (bijv. moduledekse)l) weer!



## GEVAAR

### Levensgevaar door elektrische schok! Generator- of turbine-bedrijf bij doorstroming van de pomp!

Ook zonder elektronica-module (zonder elektrische aansluiting) kan op de motorcontacten spanning staan die bij aanraking gevaarlijk kan zijn!

- Controleer of ze spanningsvrij zijn en dek aangrenzende, onder spanning staande onderdelen af of sluit ze af!
- Sluit de afsluiters voor en achter de pomp!



## GEVAAR

### Levensgevaar door elektrische schok!

Als er water op het bovenste gedeelte van de elektronica-module ligt en dit wordt geopend, kan er water in de elektronica-module terechtkomen.

- Verwijder voor het openen eventueel aanwezig water (bijv. op het display) door dit volledig weg te vegen. Het binnendringen van water moet altijd worden voorkomen!



## GEVAAR

### Levensgevaar door niet gemonteerde elektronica-module!

Op de motorcontacten kan levensgevaarlijke spanning aanwezig zijn! Het normale bedrijf van de pomp is enkel met gemonteerde elektronica-module toegestaan.

- Sluit de pomp nooit aan en gebruik deze ook niet als de elektronica-module niet is gemonteerd!

## VOORZICHTIG

### Materiële schade door ondeskundige elektrische aansluiting! Ontoereikend netontwerp kan leiden tot systeemuitval en kabelbranden door overbelasting van het net!

- Houd er bij het netontwerp, voor wat betreft de gebruikte kabeldoorsneden en zekeringen, rekening mee dat tijdens het meerpompenbedrijf alle pompen kortstondig gelijktijdig in bedrijf kunnen zijn.

## VOORZICHTIG

### Gevaar voor materiële schade door ondeskundige elektrische aansluiting!

- Let erop dat het stroomtype en de spanning van de netaansluiting overeenkomen met de gegevens op het typeplaatje van de pomp.

#### Kabelschroefverbindingen en kabelaansluitingen

##### 0,37 kW ... 7,5 kW:

Op de elektronicamodule (Fig. 23) bevinden zich zes kabeldoorgangen naar de klemmenkast. De kabel voor de voedingsspanning van de elektrische ventilator op de elektronicamodule is af fabriek gemonteerd. De eisen met betrekking tot de elektromagnetische compatibiliteit moeten in acht worden genomen.

##### 11 kW ... 22 kW:

Op de elektronicamodule (Fig. 24) bevinden zich aan de ene kant vijf kabeldoorgangen naar de klemmenkast. De kabeldoorgang voor de voedingsspanning bevindt zich aan de andere kant.

De voedingsspanning voor de elektrische ventilator op de elektronicamodule bevindt zich aan de binnenkant en is af fabriek gemonteerd.



### LET OP

Af fabriek gemonteerd zijn:

- Bij motorvermogen 0,37 ... 7,5 kW:  
Kabelschroefverbinding M25 voor de netaansluiting en kabelschroefverbinding M20 voor de kabel van de verschilddruksensor/de dubbel-pompcommunicatie.
  - Bij motorvermogen 11 ... 22 kW:  
Kabelschroefverbinding M40 voor de netaansluiting en kabelschroefverbinding M20 voor de kabel van de verschilddruksensor/de dubbel-pompcommunicatie.
- Alle verdere vereiste kabelschroefverbindingen M20 moeten ter plaatse ter beschikking worden gesteld.

## VOORZICHTIG

Om ervoor te zorgen dat IP 55 gewaarborgd blijft, moeten kabelschroefverbindingen die niet zijn aangesloten, worden afgesloten met de door de fabrikant geleverde stoppen.

- Let er bij de montage van de kabelschroefverbinding op dat er onder de kabelschroefverbinding een afdichting is gemonteerd.

1. Schroef indien nodig de kabelschroefverbindingen erin. Neem daarbij het aandraaimoment in acht. Zie de tabel „Aandraaimomenten elektronicamodule” [► 52] in het hoofdstuk „Draaien van het display” [► 52].
2. Let erop dat er tussen de kabelschroefverbinding en kabeldoorgang een afdichting is gemonteerd.

De combinatie van kabelschroefverbinding en kabeldoorgang moet overeenkomstig de volgende tabel „Kabelaansluitingen” worden uitgevoerd:

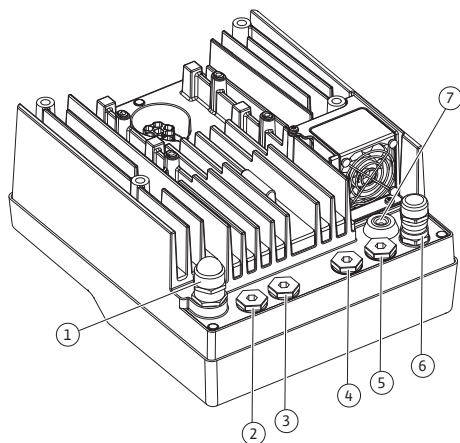


Fig. 23: Kabelschroefverbindingen/kabeldoorgangen (0,37 kW ... 7,5 kW)

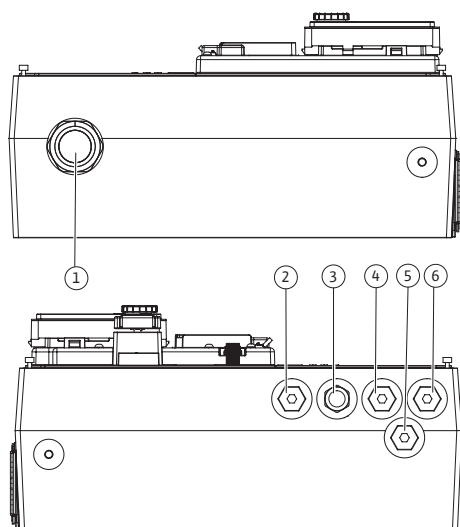


Fig. 24: Kabelschroefverbindingen/kabeldoorgangen (11 kW ... 22 kW)

Aansluiting	Kabelschroefverbinding	Kabeldoorgang Fig. 23/24, pos.	Klemnr.
Elektrische netaansluiting 3~380 V AC ... 3~440 V AC 1~220 V AC ... 1~240 V AC	Kunststof	1	1 (Fig. 25) 4 (Fig. 26)
SSM 1~220 V AC ... 1~240 V AC 12 V DC	Kunststof	2	2 (Fig. 25) 2 (Fig. 26)
SBM 1~220 V AC ... 1~240 V AC 12 V DC	Kunststof	3	3 (Fig. 25) 2 (Fig. 26)
Digitale ingang 1 (alleen EXT. Off) (24 V DC)	Metaal met afscherming	4, 5, 6	11 ... 12 (Fig. 27), DI1
Bus Wilo Net (buscommunicatie)	Metaal met afscherming	4, 5, 6	15 ... 17 (Fig. 27)
Analoge ingang 1 0...10 V, 2...10 V, 0...20 mA, 4...20 mA (alleen verschildruksensor)	Metaal met afscherming	4, 5, 6	1, 2, 3 (Fig. 27)
Analoge ingang 2 0...10 V, 2...10 V, 0...20 mA, 4...20 mA (Externe gewenste waarde)	Metaal met afscherming	4, 5, 6	4, 5 (Fig. 27)
CIF-module (buscommunicatie)	Metaal met afscherming	4, 5, 6	
Elektrische aansluiting van de ventilator (afhankelijk van het type) (0,37 kW ... 7,5 kW) Af fabriek gemonteerd (24 V DC)		7	4 (Fig. 25)
Elektrische aansluiting van de ventilator (11 kW ... 22 kW) Af fabriek gemonteerd (24 V DC)		-	1 (Fig. 26)

Tab. 14: Kabelaansluitingen

#### Kabelvereisten

Klemmen zijn bestemd voor starre en flexibele geleiders met en zonder adereindhulzen. Als flexibele kabels worden gebruikt, moeten adereindhulzen worden gebruikt.

Aansluiting	Klemmendoorsnede in mm <sup>2</sup>	Klemmendoorsnede in mm <sup>2</sup>	Kabel
	Min.	Max.	
Elektrische netaansluiting 3~	≤ 4 kW: 4x1,5 5,5 ... 7,5 kW: 4 x 4 11 kW: 4 x 4 15 kW: 4 x 6 18,5 kW ... 22 kW: 4x10	≤ 4 kW: 4x4 5,5 ... 7,5 kW: 4 x 6 11 kW ... 22 kW: 4x16	
Elektrische netaansluiting 1~	≤ 1,5 kW: 3x1,5	≤ 1,5 kW: 3x4	
SSM	2x0,2	3 x 1,5 (1,0**) wisselre- lais	*

Aansluiting	Klemendoorsnede	Klemendoorsnede	Kabel
	in mm <sup>2</sup> Min.	in mm <sup>2</sup> Max.	
SBM	2x0,2	3 x 1,5 (1,0**) wisselre- lais	*
Digitale ingang 1 Ext. Off	2x0,2	2x1,5 (1,0**)	*
Analoge ingang 1	2x0,2	2x1,5 (1,0**)	*
Analoge ingang 2	2x0,2	2x1,5 (1,0**)	*
Wilo Net	3x0,2	3x1,5 (1,0**)	Afge- schermd
CIF-module	3x0,2	3x1,5 (1,0**)	Afge- schermd

\*Kabellengte  $\geq$  2 m: Gebruik afgeschermd kabels.

\*\*Bij het gebruik van adereindhulzen wordt de maximale doorsnede bij de klemmen van de communicatie-interfaces verkleind tot 0,25 – 1 mm<sup>2</sup>.

Tab. 15: Kabelvereisten

Om de elektromagnetische compatibiliteitsnormen na te leven, moeten de volgende kabels worden afgeschermd:

- Kabel voor Ext. Off op digitale ingangen
- Externe stuurkabel op analoge ingangen
- Verschilddruksensor op analoge ingangen, indien ter plaatse geïnstalleerd
- Kabel voor dubbelpomp bij 2 enkelpompen in het broekstuk (buscommunicatie)
- CIF-module op het gebouwbeheersysteem (buscommunicatie)

Het scherm wordt via de kabeldoorgang met de elektronicamodule verbonden. Zie Fig. 31.

#### Klemaansluitingen

De klemaansluitingen voor alle kabelaansluitingen in de elektronicamodule komen overeen met de push-in-techniek. Ze kunnen met een sleufschroevendraaier van het type SFZ 1 - 0,6 x 0,6 mm worden geopend.

#### Lengte van de te verwijderen isolatie

De te isoleren lengte van de kabels voor de klemaansluiting bedraagt 8,5 mm...9,5 mm.

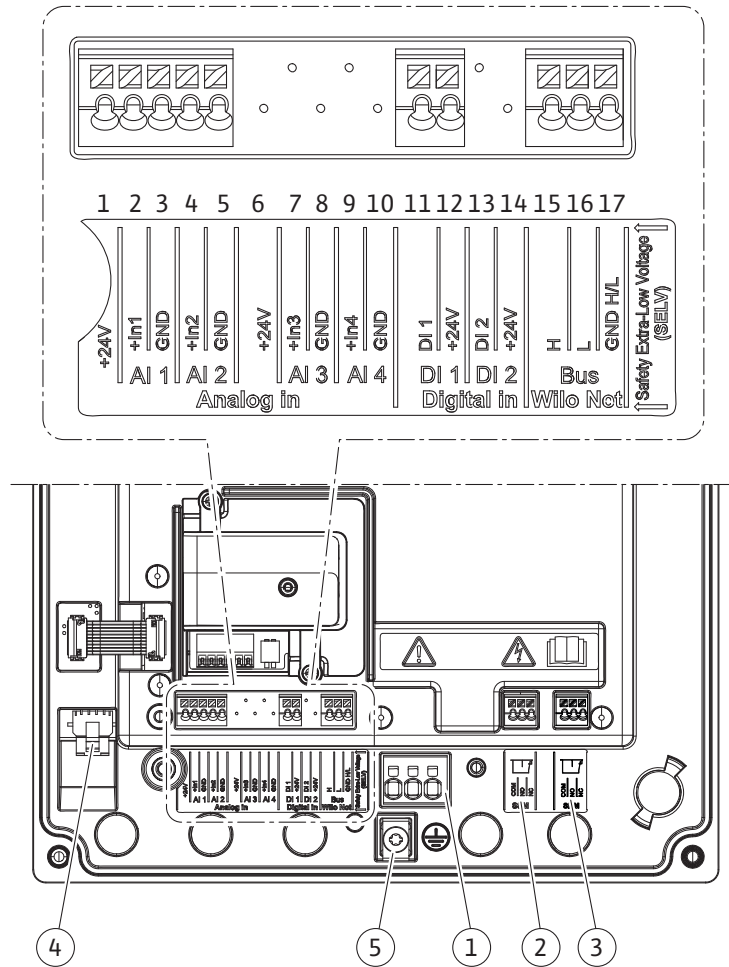


Fig. 25: Overzicht klemmen in de module (0,37 kW ... 7,5 kW)

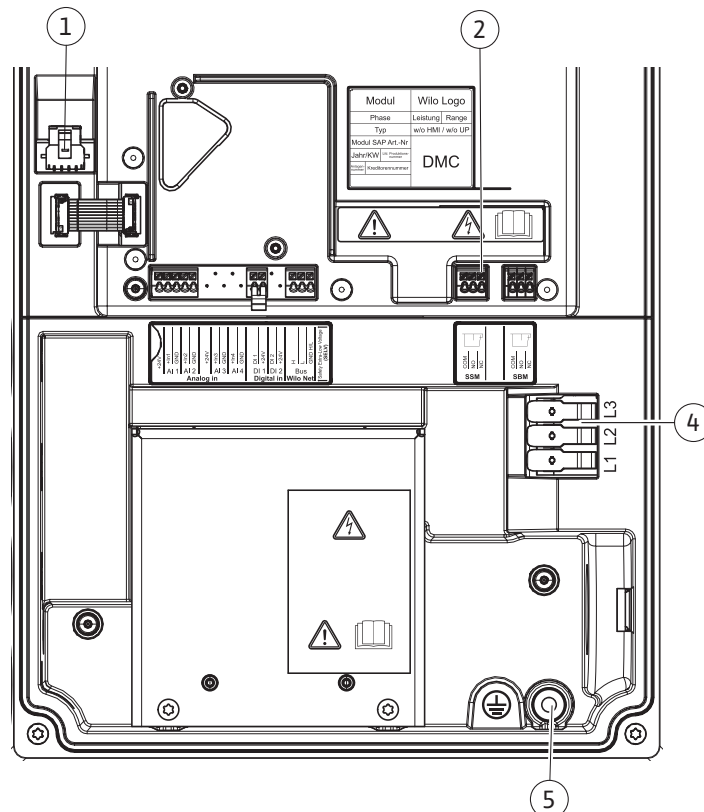


Fig. 26: Overzicht klemmen in de module (11 kW ... 22 kW)

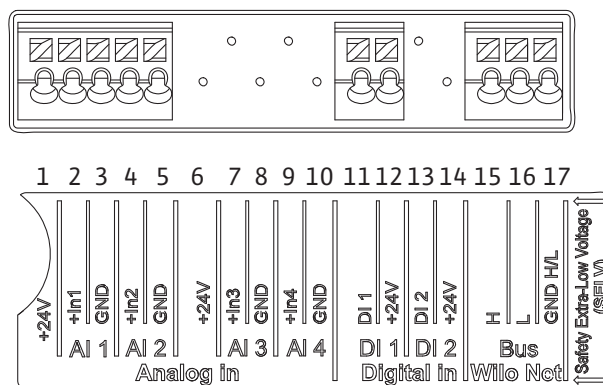


Fig. 27: Klemmen voor analoge ingangen, digitale ingangen en Wilo Net



## LET OP

AI3 en AI4 (klemmen 6 – 10) alsmede DI2 (klemmen 13 en 14) zijn niet bezet.

### Bezetting van de klemmen

Omschrijving	Toewijzing	Let op
Analoog IN (AI1) (Fig. 27)	+ 24 V (klem: 1) + In 1 → (klem: 2) - GND (klem: 3)	Signaaltype: • 0 – 10 V • 2 – 10 V
Analoog IN (AI2) (Fig. 27)	+ In 2 → (klem: 4) - GND (klem: 5)	• 0 – 20 mA • 4 – 20 mA  Diëlektrische sterkte: 30 V DC / 24 V AC  Spanningsvoorziening: 24 V DC: maximaal 50 mA
Digitaal IN (DI1) (Fig. 27)	DI1 → (klem: 11) +24 V (klem: 12)	Digitale ingang voor potentiaalvrije contacten: • Maximale spanning: < 30 V DC / 24 V AC • Maximale lusstroom: < 5 mA • Bedrijfsspanning: 24 V DC • Bedrijfslusstroom: 2 mA per ingang
Wilo Net (Fig. 27)	↔ H (klem: 15) ↔ L (klem: 16) GND H/L (klem: 17)	
SSM (Fig. 30)	COM (klem: 18) ← NO (klem: 19) ← NC (klem: 20)	Potentiaalvrij wisselcontact Contactbelasting: • Minimaal toegestaan: SELV 12 V AC / DC, 10 mA • Maximaal toegestaan: 250 V AC, 1 A, 30 V DC, 1 A
SBM (Fig. 30)	COM (klem: 21) ← NO (klem: 22) ← NC (klem: 23)	Potentiaalvrij wisselcontact Contactbelasting: • Minimaal toegestaan: SELV 12 V AC / DC, 10 mA • Maximaal toegestaan: 250 V AC, 1 A, 30 V DC, 1 A
Netaansluiting Fig. 25, Pos. 1 Fig. 26, pos. 4		

Omschrijving	Toewijzing	Let op
Aardingsschroef Fig. 25 en 26, pos. 5		

Tab. 16: Bezetting van de klemmen

## 7.1 Netaansluiting



### LET OP

De geldende nationale richtlijnen, normen en voorschriften evenals de bepalingen van de plaatselijke energiebedrijven dienen te worden opgevolgd!



### LET OP

Zie voor de aandraaimomenten van de klemschroeven de tabel „Aandraaimomenten” [► 35]. Gebruik uitsluitend een gekalibreerde draaimomentsleutel!

1. Stroomtype en spanning op het typeplaatje in acht nemen.
2. Breng de elektrische aansluiting tot stand via een vaste aansluitkabel met een stekker of een meerpolige schakelaar met een contactopening van ten minste 3 mm breed.
3. Ter bescherming tegen lekkagewater en voor trekontlasting aan de kabelschroefverbinding een aansluitkabel met voldoende buitendiameter gebruiken.
4. Voer de aansluitkabel door de kabelschroefverbinding M25 (Fig. 23, pos. 1, bij 0,37 kW ... 7,5 kW) heen.  
Voer de aansluitkabel door de kabelschroefverbinding M40 (Fig. 24, pos. 4, bij 11 kW ... 22 kW) heen.  
Draai de kabelschroefverbinding met de voorgeschreven draaimomenten vast.
5. De kabels die zich in de buurt van de draadaansluiting bevinden, naar een afvoerlus leiden om het druipegwater te laten afvloeien.
6. Leg de aansluitkabel zodanig dat deze de leidingen en de pomp niet raakt.
7. Bij mediumtemperaturen boven 90 °C een warmtebestendige aansluitkabel gebruiken.



### LET OP

Gebruik adereindhulzen als er flexibele kabels worden gebruikt voor de netaansluiting of communicatieaansluiting!

Kabelschroefverbindingen die niet worden gebruikt, moeten met de door de fabrikant geleverde stop afgesloten blijven.

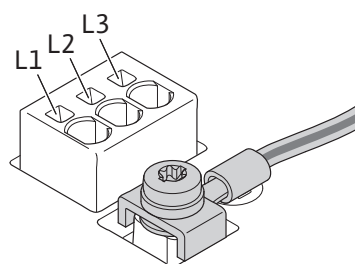


### LET OP

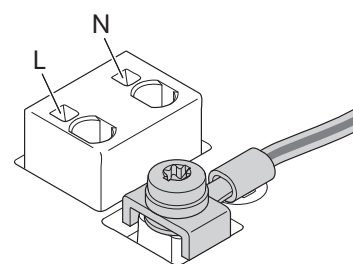
Tijdens het normale bedrijf heeft het in- of uitschakelen van de pomp de voorkeur boven het schakelen van de netspanning. Dit gebeurt via de digitale ingang EXT. UIT.

### Aansluiting netklem (0,37 kW ... 7,5 kW)

Netklem voor 3~ netaansluiting met aarding



Netklem voor 1~ netaansluiting met aarding



### Aansluiting veiligheidsaarding (0,37 kW ... 7,5 kW)

Als er een flexibele aansluitkabel wordt gebruikt, moet voor de aarddraad een ringoog worden gebruikt (Fig. 28).

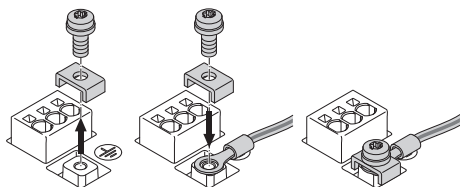


Fig. 28: Flexibele aansluitkabel

Sluit bij gebruik van een starre aansluitkabel de aarddraad u-vormig aan (Fig. 29).

### Aansluiting netklem (11 kW ... 22 kW)

Netklem voor 3~ netaansluiting met aarding

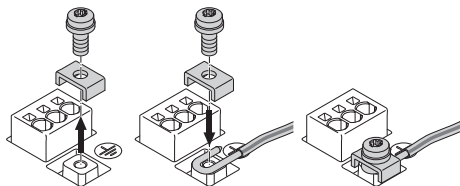
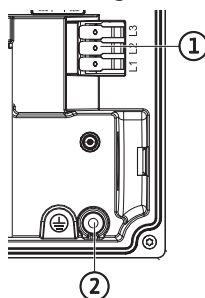


Fig. 29: Starre aansluitkabel



### Aansluiting veiligheidsaarding (11 kW ... 22 kW)

Gebruik bij een flexibele aansluitkabel voor de aarddraad een ringoog.

Sluit bij gebruik van een starre aansluitkabel de aarddraad u-vormig aan.

### Lekstroom-veiligheidsschakelaar (RCD)

Neem bij de installatie van RCD's het volgende in acht:

Bij frequentieomvormers is een alstroomgevoelige RCD type B voorgeschreven. Standaard RCD's (type A) zijn niet toegestaan, omdat frequentieomvormers lekstromen kunnen veroorzaken die een negatief effect hebben op de standaard RCD's (type A).



#### LET OP

Dit product kan gelijkstroom in de aardingsleider veroorzaken. Als voor de bescherming in het geval van directe of indirecte aanraking een lekstroom-veiligheidsschakelaar (RCD) of een lekstroom-bewakingsapparaat (RCM) wordt gebruikt, is aan de zijde van de stroomvoorziening van dit product alleen een RCD of RCM van het type B toegestaan.

- Aanduiding: 
- Uitschakelstroom: > 30 mA

Netzijdige zekering: max. 25 A (voor 3~ 0,55 kW ... 11 kW)

Netzijdige zekering: max. 35 A (voor 3~ 15 kW)

Netzijdige zekering: max. 50 A (voor 3~ 18,5 kW ... 22 kW)

Netzijdige zekering: max. 16 A (voor 1~ 0,37 kW ... 1,5 kW)

De netzijdige zekering moet altijd in overeenstemming zijn met de elektrische dimensionering van de pomp.

### Vermogensbeschermingsschakelaar

De installatie van een vermogensbeschermingsschakelaar wordt aanbevolen.



#### LET OP

Activeringskarakteristiek van de vermogensbeschermingsschakelaar: B

Overbelasting:  $1,13-1,45 \times I_{nom}$

Kortsluiting:  $3-5 \times I_{nom}$

## 7.2 Aansluiting van SSM en SBM

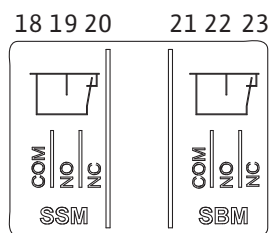


Fig. 30: Klemmen voor SSM en SBM

De SSM (verzamelstoringsmelding) en SBM (verzamelbedrijfsmelding) worden op de klemmen 18 – 20 en 21 – 23 aangesloten.

De kabels van de elektrische aansluiting, SBM en SSM hoeven **niet** te worden afgeschermd.



### LET OP

Tussen de contacten van de relais van de SSM en SBM is het maximum 230 V, nooit 400 V!

Als 230 V wordt gebruikt als schakelsignaal, moet dezelfde fase tussen de beide relais worden gebruikt.

De SSM en SBM zijn uitgevoerd als wisselcontacten en kunnen respectievelijk als verbreek- of maakcontact worden gebruikt. Als de pomp spanningsvrij is, is het contact op NC gesloten. Voor de SSM geldt:

- Als er een storing is, is het contact op NC geopend.
- De brug naar NO is gesloten.

Voor de SBM geldt:

- Afhankelijk van de configuratie ligt het contact op NO of NC.

## 7.3 Aansluiting van digitale, analoge en busingangen

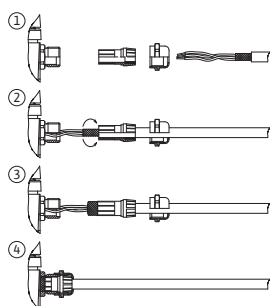


Fig. 31: Schermklem

De kabel van de digitale ingang, analoge ingangen en buscommunicatie moeten via de metalen kabelschroefverbinding van de kabeldoorgang (Fig. 23, pos. 4, 5 en 6) zijn afgeschermd. Zie voor afscherming Fig. 31.

Als er laagspanningskabels worden gebruikt, kunnen er per kabelschroefverbinding maximaal 3 kabels worden doorgevoerd. Gebruik daarvoor de betreffende meervoudige afdichtinzetstukken.



### LET OP

Kabelschroefverbindingen M20 en afdichtinzetstukken moeten ter plaatse worden aangebracht.



### LET OP

Als er twee kabels op een 24 V-voedingsklem moeten worden aangesloten, moet er niet inbegrepen een oplossing beschikbaar worden gesteld! Er mag slechts één kabel per klem op de pomp worden aangesloten!



### LET OP

De klemmen van de analoge ingangen, digitale ingangen en Wilo Net voldoen aan de vereisten voor een „veilige scheiding” (conform EN 61800-5-1) van de netklemmen en van de klemmen van de SBM en SSM (en omgekeerd).



### LET OP

De besturing is uitgevoerd als SELV-circuit (Safe Extra Low Voltage). De (interne) voorziening voldoet daarmee aan de eisen van een veilige scheiding van de voeding. De GND is niet verbonden met PE.



### LET OP

De pomp kan zonder ingreep van de operator worden ingeschakeld en weer uitgeschakeld. Dit kan bijvoorbeeld door de regelfunctie, door een externe BMS-koppeling of door de Ext. Off-functie plaatsvinden.

## 7.4 Aansluiting verschilddruksensor

Als pompen met een gemonteerde verschilddruksensor worden geleverd, dan is deze af fabriek aangesloten op analoge ingang AI 1.

Als de verschildruksensor niet inbegrepen wordt aangesloten, voer de bezetting van de kabel dan als volgt uit:

Kabel	Kleur	Klem	Functie
1	bruin	+24 V	+24 V
2	zwart	In1	Signaal
3	blauw	GND	Massa

Tab. 17: Aansluiting; kabel verschildruksensor



### LET OP

Sluit de verschildruksensor bij een dubbelpomp- of Y-buisinstallatie aan op de hoofdpomp! De meetpunten van de verschildruksensor moeten in de gezamenlijke verzamelbuis op de zuig- en perszijde van de dubbelpompinstallatie worden geplaatst. Zie het hoofdstuk „Dubbelpompinstallatie/Y-buisinstallatie” [► 40].

## 7.5 Aansluiting van Wilo Net voor dubbelpompfunctie

Wilo Net is een Wilo systeembus voor het tot stand brengen van de onderlinge communicatie tussen Wilo producten:

- Twee enkelpompen als dubbelpomp in het broekstuk of een dubbelpomp in een dubbelpomphuis



### LET OP

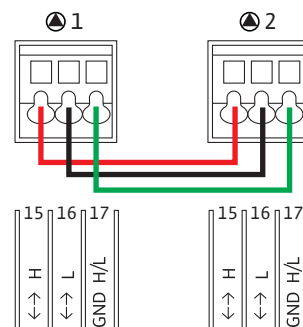
Bij de Yonos GIGA2.0-D is de Wilo Net-kabel voor de dubbelpompcommunicatie af fabriek op beide elektronicamodules gemonteerd.

Om de Wilo Net verbinding tot stand te brengen, moeten de 3 klemmen **H**, **L**, **GND** met een communicatieleiding van pomp tot pomp worden bedraad.

Binnenkomende en uitgaande kabels worden in een klem vastgezet.

Kabels voor de Wilo Net-communicatie:

Om de interferentie-immuniteit in industriële omgevingen (IEC 61000-6-2) te waarborgen, moeten voor de Wilo Net-leidingen een afgeschermd CAN-busleiding en een EMC-geschikte leidingdoorvoer worden gebruikt. Sluit de afscherming aan beide zijden aan op aarde. Voor een optimale overdracht moet het dataleidingpaar (H en L) bij Wilo Net getwist zijn en een golfweerstand van 120 ohm hebben.



Pomp	Wilo Net terminering	Wilo Net adres
Pomp 1	ingeschakeld	1
Pomp 2	ingeschakeld	2

Tab. 18: Wilo Net bekabeling

#### Aantal Wilo Net deelnemers:

Bij dubbelpompen bestaat het Wilo Net uit twee deelnemers, waarbij elke knoop als deelnemer telt.

- Dubbelpomp = 2 deelnemers (bijv. ID 1 en 2)

Zie voor de overige beschrijvingen het hoofdstuk „Toepassing en functie van de Wilo Net-interface” [► 87].

**VOORZICHTIG**

Als het grafische display onjuist is vastgezet en de elektronicamodule verkeerd is gemonteerd, is beschermingsklasse IP55 niet meer gegarandeerd.

- Let erop dat er geen afdichtingen worden beschadigd!

Het grafische display kan in stappen van 90° worden gedraaid. Open daarvoor het bovenste gedeelte van de elektronicamodule met behulp van een schroevendraaier.

Het grafische display is met 2 klikhaken vastgezet op de betreffende positie.

1. Open de klikhaken voorzichtig met gereedschap (bijv. een schroevendraaier).
2. Draai het grafische display in de gewenste positie.
3. Zet het grafische display vast met de klikhaken.
4. Breng het bovenste gedeelte van de module weer aan. Neem daarbij de aanhaalmomenten van de schroeven op de elektronicamodule in acht.

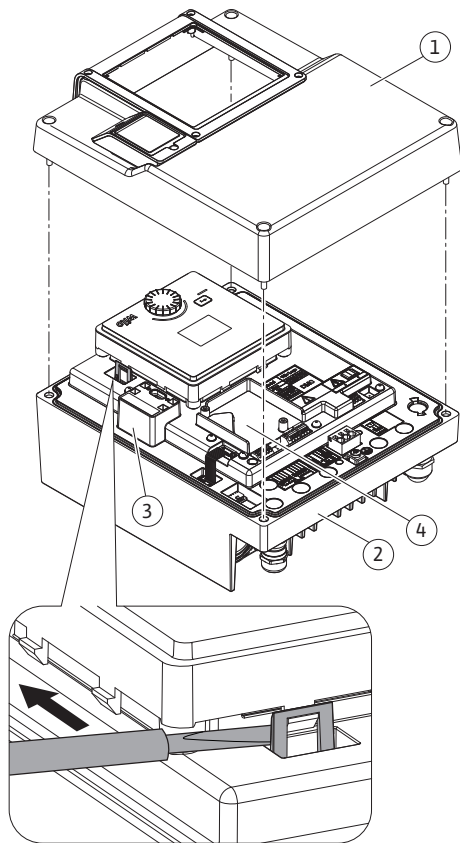


Fig. 32: Elektronicamodule

Onderdeel	Fig./pos. schroef (moer)	Schroevenaandrijving/schroefdraad	Aandraaimoment Nm $\pm 10\%$ (indien niet anders aangegeven)	Montageaanwijzingen
Bovenste gedeelte elektronicamodule	Fig. 32, pos. 1 Fig. I, pos. 2	Torx 25/M5	4,5	
Wartelmoer kabelschroefverbinding (0,37 kW ... 7,5 kW)	Fig. 23, pos. 1	Buitenzeskant/M25	11	*
Kabelschroefverbinding (0,37 kW ... 7,5 kW)	Fig. 23, pos. 1	Buitenzeskant/M25x1,5	8	*
Wartelmoer kabelschroefverbinding (11 kW ... 22 kW)	Fig. 24, pos. 1	Buitenzeskant/M40	5	*
Kabelschroefverbinding (11 kW ... 22 kW)	Fig. 24, pos. 1	Buitenzeskant/M40x1,5	5	
Wartelmoer kabelschroefverbinding	Fig. 23/24, pos. 6	Buitenzeskant/M20	6	
Kabelschroefverbinding	Fig. 23/24, pos. 6	Buitenzeskant/M20x1,5	5	
Vermogens- en stuurklemmen	Fig. 25	Drukknop		**
Aardingsschroef (0,37 kW ... 7,5 kW)	Fig. 25, pos. 5	IP10-sleuf 1/M5	4,5	
Aardingsschroef (11 kW ... 22 kW)	Fig. 26, pos. 5	Combinatiesleuf - PH3/6	3	
CIF-module	Fig. 32, pos. 4	IP10/PT 30x10	0,9	
Afdekking Wilo-Connectivity Interface	Fig. I, pos. 8	Binnenzeskant/M3x10	0,6	
Moduleventilator (0,37 kW ... 7,5 kW)	Fig. 118	IP10/AP 40x12/10	1,9	
Moduleventilator (11 kW ... 22 kW)	Fig. 121	IP10/AP 40x12/10	1,2	
EMC-beschermplaatje	Fig. 113	Torx 25/M5	4,5	

Tab. 19: Aandraaimomenten elektronicamodule

\*Kabel bij montage vastdraaien.

\*\*Indrukken om de kabel met een schroevendraaier vast en los te maken.

## 8 Montage CIF-module



### GEVAAR

#### Levensgevaar door elektrische schok!

Bij aanraken van delen onder spanning bestaat levensgevaar!

- Controleren, of alle aansluitingen spanningsvrij zijn!

CIF-modules (toebehoren) zijn bestemd voor de communicatie tussen pompen en gebouwbeheersystemen. CIF-modules worden in de elektronicamodule geplaatst (Fig. 26, pos. 4).

- Bij dubbelpompen hoeft alleen de hoofdpomp met een CIF-module uitgerust te worden.
- Bij pompen in Y-buistoepassingen, waarbij de elektronicamodules met elkaar zijn verbonden via Wilo Net, heeft ook alleen de hoofdpomp een CIF-module nodig.



### LET OP

Bij gebruik van de CIF-module Ethernet wordt het gebruik van het toebehoren „Aansluiting M12 RJ45 CIF-Ethernet” aanbevolen.

Vereist voor enkelvoudige scheiding van de gegevenskabelverbinding via de aansluiting SPEEDCON buiten de elektronicamodule in geval van onderhoud aan de pomp.



### LET OP

Toelichtingen bij de inbedrijfname, toepassing, functie en configuratie van de CIF-module op de pomp zijn beschreven in de inbouw- en bedieningsvoorschriften van de CIF-modules.

## 9 Inbedrijfname

- Werkzaamheden aan de elektrische installatie: Een elektromonteur moet werkzaamheden aan de elektrische installatie uitvoeren.
- Installatie-/demontagewerkzaamheden: De monteur moet een opleiding hebben gevolgd voor de omgang met de noodzakelijke gereedschappen en bevestigingsmaterialen.
- De bediening moet door personen worden uitgevoerd die geïnstrueerd zijn over de werking van de volledige installatie.



### GEVAAR

#### Levensgevaar door het ontbreken van veiligheidsvoorzieningen!

Als veiligheidsvoorzieningen van de elektronicamodule of in het bereik van de koppeling/motor ontbreken, kunnen een elektrische schok of het aanraken van draaiende onderdelen levensgevaarlijk letsel veroorzaken.

- Monteer vóór de inbedrijfname weer de eerder gedemonteerde veiligheidsvoorzieningen, zoals het deksel van de elektronicamodule en koppelingsbeveiligingen!
- Een geautoriseerde vakman moet de werking van de veiligheidsinrichtingen op de pomp, motor en elektronicamodule controleren vóór de inbedrijfname!
- Sluit de pomp nooit zonder elektronicamodule aan!



### WAARSCHUWING

#### Gevaar voor letsel door ontsnappend medium en losrakende onderdelen!

Een ondeskundige installatie van de pomp/installatie kan bij de inbedrijfname tot ernstig letsel leiden!

- Voer alle werkzaamheden zorgvuldig uit!
- Tijdens de inbedrijfname afstand houden!
- Bij werkzaamheden altijd veiligheidskleding, veiligheidshandschoenen en veiligheidsbril dragen.

**VOORZICHTIG**

**Door droogloop raakt de mechanische afdichting defect! Dit kan tot lekkages leiden.**

- Sluit droogloop van de pomp uit.

**WAARSCHUWING**

**Er bestaat gevaar voor brand- of vrieswonden bij het aanraken van de pomp/installatie.**

Afhankelijk van de bedrijfstoestand van de pomp en installatie (temperatuur van het medium) kan de gehele pomp zeer heet of zeer koud worden.

- Tijdens het bedrijf afstand houden!
- Laat de installatie en de pomp afkoelen tot ruimtetemperatuur!
- Bij werkzaamheden altijd veiligheidskleding, veiligheidshandschoenen en veiligheidsbril dragen.

**GEVAAR**

**Gevaar voor persoonlijk letsel en materiële schade door extreem hete of koude vloeistof onder druk!**

Afhankelijk van de temperatuur van het medium kan bij het volledig openen van de ontluuchtingsvoorziening **extreem heet** of **extreem koud** medium in vloeibare of gasvormige toestand vrijkomen. Afhankelijk van de systeemdruk kan de vloeistof er onder hoge druk uitschieten.

- Open de ontluuchtingsvoorziening altijd heel voorzichtig.
- Bescherm de elektronicamodule bij het ontlichten tegen lekkend water.

1. Vul en ontlicht de installatie op deskundige wijze.
2. Open bovendien de ontluuchtingsventielen (Fig. I, pos. 28) en ontlicht de pomp.
3. Draai de ontluuchtingsventielen na het ontlichten weer vast, zodat er geen water meer kan ontsnappen.

**VOORZICHTIG**

**Onherstelbare schade aan de verschildruksensor!**

- Ontlucht nooit de verschildruksensor!

**LET OP**

- Zorg ervoor dat de minimumtoevoerdruk altijd aanwezig is!

- Om cavitatiegeluiden en -schade te voorkomen, moet een minimumtoevoerdruk op de zuigaansluiting van de pomp gegarandeerd zijn. De minimumtoevoerdruk hangt af van de bedrijfssituatie en het bedrijfspunt van de pomp. Op basis hiervan moet de minimumtoevoerdruk worden vastgelegd.
- Belangrijke parameters om de minimumtoevoerdruk te bepalen, zijn de NPSH-waarde van de pomp op het bedrijfspunt en de dampdruk van het medium. De NPSH-waarde vindt u in de technische documentatie van het betreffende pomptype.

**LET OP**

Bij het opvoeren uit een open reservoir (bijv. een koeltoren) moet altijd voor voldoende vloeistof boven de zuigaansluiting van de pomp worden gezorgd. Op die manier kan de pomp niet drooglopen. De minimumtoevoerdruk moet worden aangehouden.

## 9.2 Gedrag na het inschakelen van de voedingsspanning bij de eerste inbedrijfname

Zodra de voedingsspanning is ingeschakeld, wordt het display gestart. Dit kan enkele seconden duren. Na de afgesloten startprocedure kunnen instellingen worden ingevoerd (zie het hoofdstuk 'Regelingsinstellingen' [► 62]).

Tegelijkertijd begint de motor te draaien.

### VOORZICHTIG

**Door droogloop raakt de mechanische afdichting defect! Dit kan tot lekkages leiden.**

- Sluit droogloop van de pomp uit.

### Voorkomen van het starten van de motor bij het inschakelen van de voedingsspanning bij de eerste inbedrijfname:

Op de digitale ingang DI1 is af fabriek een kabelbrug geplaatst. De DI1 is af fabriek als EXT. UIT actief ingeschakeld.

Om te voorkomen dat de motor start bij de eerste inbedrijfname moet de kabelbrug voor het eerste inschakelen losgekoppeld worden van de voedingsspanning.

Na de eerste inbedrijfname kan de digitale ingang DI1 via het geïnitieerde display indien nodig worden ingesteld.

Als de digitale ingang op niet-actief is ingeschakeld, hoeft de kabelbrug hoeft niet opnieuw te worden ingesteld om de motor te starten.

Bij het resetten naar de fabrieksinstelling is de digitale ingang DI1 weer actief. Zonder kabelbrug start de pomp niet. Zie het hoofdstuk 'Toepassing en functie van de digitale bestuursingang' [► 78].

## 9.3 Beschrijving van de bedieningselementen

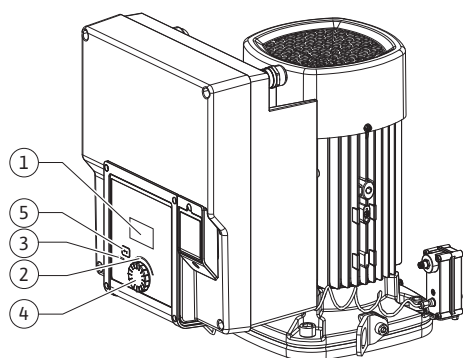


Fig. 33: Bedieningselementen

Pos.	Omschrijving	Verklaring
1	Grafisch display	Informeert over instellingen en de toestand van de pomp. Bedieningsinterface voor het instellen van de pomp.
2	Groene ledindicator	Led brandt: Pomp is voorzien van spanning en gebruiksklaar. Er is geen waarschuwing of fout opgetreden.
3	Blauwe ledindicator	Led brandt: De pomp wordt via een externe interface beïnvloed, bijv. door: <ul style="list-style-type: none"> <li>• invoer gewenste waarde via analoge ingang AI1...AI2</li> <li>• ingreep gebouwbeheersysteem via digitale ingang DI1 of buscommunicatie</li> </ul> Knippert als er een dubbelpompverbinding is.
4	Bedieningsknop	Menunavigatie en bewerken door draaien en drukken.
5	Terugtoets	Navigeert in het menu: <ul style="list-style-type: none"> <li>• terug naar het vorige menuniveau (1 x kort drukken)</li> <li>• terug naar de vorige instelling (1 x kort drukken)</li> <li>• terug naar het hoofdmenu (1 x langer drukken, &gt; 2 seconden)</li> </ul> Schakelt in combinatie met het drukken op de bedieningsknop de vergrendeling* in of uit (> 5 seconden).

Tab. 20: Beschrijving van de bedieningselementen

\*Door de vergrendeling te configureren, kan de pompinstelling niet onbedoeld op het display worden gewijzigd.

## 9.4 Bediening van de pomp

### 9.4.1 Instelling van het pompvermogen

De installatie is voor een bepaald bedrijfspunt (volledig belastingspunt, berekende maximaal benodigde warmte-/koelcapaciteit) ontworpen. Stel bij de inbedrijfname het pompvermogen (opvoerhoogte) in overeenkomstig het bedrijfspunt van de installatie.

De fabrieksinstelling komt niet overeen met het voor de installatie vereiste pompvermogen. Het benodigde pompvermogen wordt met behulp van het karakteristieke diagram van het geselecteerde pomptype (bijv. uit gegevensblad) bepaald.



## LET OP

Voor watertoepassingen geldt de waarde van de doorstroming die wordt weergegeven op het display of aan het gebouwbeheersysteem wordt doorgegeven. Bij andere vloeistof geeft deze waarde alleen de tendens aan. Als er geen verschilddruksensor is gemonteerd (variant... R1), kan de pomp geen debietwaarde aangeven.

## VOORZICHTIG

### Gevaar voor materiële schade!

Een te laag debiet kan de mechanische afdichting beschadigen. Daarbij is het minimale debiet afhankelijk van het toerental van de pomp.

- Zorg ervoor dat de minimale volumestroom  $Q_{\min}$  niet wordt overschreden.

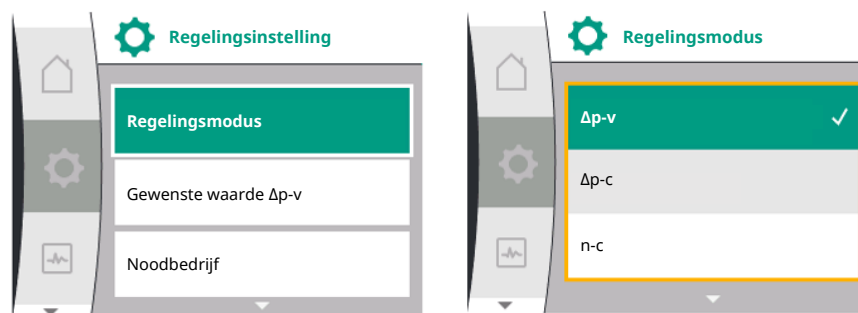
Geschatte berekening van  $Q_{\min}$ :



$$Q_{\min} = 10\% \times Q_{\max, \text{pomp}} \times \text{werkelijk toerental}/\text{max. toerental}$$


### 9.4.2 Instellingen op de pomp


Instellingen worden uitgevoerd door draaien en drukken van de bedieningsknop. Door de bedieningsknop naar links of naar rechts te draaien wordt door de menu's genavigeerd of er worden instellingen veranderd. Een groene focus geeft aan, dat in het menu wordt genavigeerd. Een gele focus geeft aan, dat een instelling wordt uitgevoerd.

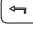
- Groene focus: Navigatie in het menu.
- Gele focus: Instelling veranderen.



- Draaien : Selecteren van de menu's en instellen van parameters.
- Indrukken : Activeren van de menu's of bevestigen van instellingen.

Door het gebruik van de terugtoets  (tabel „Beschrijving van de bedieningselementen” [► 55]) gaat de focus terug naar de vorige focus. De focus wisselt zodoende naar een menuniveau hoger of terug naar een eerdere instelling.

Wanneer ie terugtoets  na veranderen van een instelling (gele focus) zonder bevestigen van de veranderde waarde wordt gedrukt, wisselt de focus terug naar de vorig focus. De aangepaste waarde wordt niet overgenomen. De eerdere waarde blijft onveranderd.

Wanneer de terugtoets  langer dan 2 seconden wordt gedrukt, verschijnt het startscherm en de pomp is via het hoofdmenu bedienbaar.



## LET OP

Wanneer er geen waarschuwing of foutmelding actief is, dooft de display-aanduiding op de elektronikamodule 2 minuten na de laatste bediening/instelling.

- Wordt de bedieningsknop binnen 7 minuten opnieuw gedrukt of gedraaid, verschijnt het eerder verlaten menu. Instellingen kunnen worden voortgezet.
- Wordt de bedieningsknop langer dan 7 minuten niet gedrukt of gedraaid, gaan niet bevestigde instellingen verloren. Op het display verschijnt bij een nieuwe bediening het startscherm die pomp is via het hoofdmenu bedienbaar.

### 9.4.3 Menu eerste instelling



Fig. 34: Menu eerste instelling

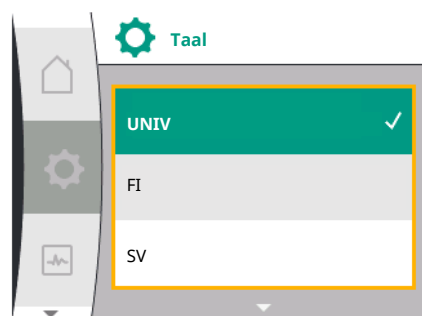


Fig. 35: Menu taal

Bij de eerste inbedrijfname van de pomp verschijnt op het display het menu voor de eerste instelling.

Door het draaien van de bedieningsknop verschijnen de diverse menutalen. De volgende talen kunnen worden geselecteerd:

Afkorting taal	Taal
EN	Engels
NL	Duits
FR	Frans
IT	Italiaans
ES	Spaans
UNIV	Universeel
FI	Fins
SV	Zweeds
PT	Portugees
NO	Noors
NL	Nederlands
DA	Deens
PL	Pools
HU	Hongaars
CS	Tsjechisch
RO	Roemeens
SL	Sloveens
HR	Kroatisch
SK	Slowaaks
SR	Servisch
LT	Lets
LV	Litouws
ET	Ests
RU	Russisch
Verenigd Koninkrijk	Oekraïens
BG	Bulgaars
EL	Grieks
TR	Turks

Tab. 21: Menutalen



#### LET OP

Naast de talen is er een neutrale cijfercode 'Universal' in het display, die als alternatief voor de taal kan worden gekozen. De cijfercode is in de tabellen opgenomen als toelichting naast de displayteksten.  
Fabrieksinstelling: Engels



#### LET OP

Na selectie van een andere taal dan de huidige ingestelde taal kan dit leiden tot het uitschakelen en opnieuw starten van het display. Ondertussen knippert de groene LED. Nadat het display opnieuw is gestart, verschijnt de taalkeuzelijst met de geactiveerde nieuw geselecteerde taal.  
Dit proces kan tot ongeveer 30 sec. duren.

Na selectie van de taal wordt het eerste instellingenmenu verlaten. De weergave wisselt naar het hoofdmenu.

Als er geen instellingen zijn uitgevoerd, start de pomp in de fabrieksinstelling ( $\Delta p-v$ ). Zie voor meer fabrieksinstellingen het hoofdstuk 'Fabrieksinstelling' [► 99].



### LET OP

De fabrieksinstelling bij variant ... R1 (zonder verschilddruksensor bij de levering) is de basisregelingsmodus 'Constant toerental'. De hierna genoemde fabrieksinstelling heeft betrekking op de variant met een af fabriek ingebouwde verschilddruksensor.

#### 9.4.4 Hoofdmenu



Fig. 36: Hoofdmenu

#### 9.4.5 Hoofdmenu „Startscherm”

U selecteert het startscherm  door de bedieningsknop naar het symbool 'Huisje' te draaien.

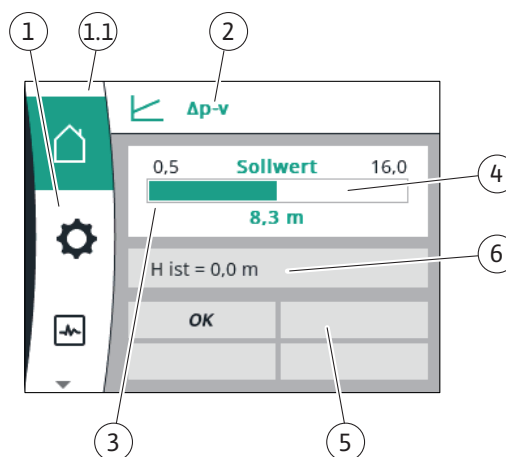


Fig. 37: Startscherm

Pos.	Omschrijving	Verklaring
1	Hoofdmenu-bereik	Selectie verschillende hoofdmenu's
1.1	Statusbereik: fout-, waarschuwing- of procesinformatie-weergave	Verwijzing naar een lopend proces, een waarschuwing of foutmelding. Blauw: Proces- of communicatiestatus-weergave (CIF-module communicatie) Geel: Waarschuwing Rood: Storing Grijs: Er loopt geen proces op de achtergrond, er is geen waarschuwing of foutmelding actief.
2	Koptekst	Weergave huidige ingestelde regelingsmodus.
3	Gewenste waarde-weergaveveld	Weergave actueel ingestelde gewenste waarde.
4	Gewenste waarde-editor	Geel kader: De gewenste waarde-editor is door drukken van de bedieningsknop geactiveerd en er is een waardeverandering mogelijk.

Pos.	Omschrijving	Verklaring
5	Actieve invloeden	Weergave van invloeden op het ingestelde regelbedrijf bijv. EXT. UIT. Er kunnen tot vier actieve invloeden worden weergegeven.  Wanneer een dubbelpomp is ingesteld, wordt hier de status van de dubbelpomp weergegeven.
6	Bedrijfsgegevens en meetwaardebereik	Weergave van actuele bedrijfsgegevens en meetwaarden. De weergegeven bedrijfsgegevens hangen af van de ingestelde regelingsmodus. Ze worden afwisselend weergegeven.

Tab. 22: Startscherm

In het menu „Startscherm” kunnen de gewenste waardes worden gewijzigd.

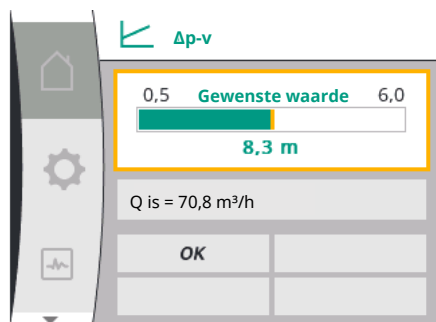



Fig. 38: Startscherm verstelling gewenste waarde  $\Delta p-v$

Als u de bedieningsknop indrukt, wordt de aanpassing van de gewenste waarde geactiveerd. De omringing van de gewenste waarde die kan worden gewijzigd wordt geel.




Als u de bedieningsknop naar rechts of links draait, verandert de gewenste waarde.

Als u de bedieningsknop opnieuw indrukt, wordt de gewijzigde gewenste waarde bevestigd. De pomp neemt de waarde over en de weergave gaat terug naar het hoofdmenu.

Het drukken op de terugtoets  zonder de veranderde gewenste waarde te hebben bevestigd, verandert de gewenste waarde niet. De pomp toont het hoofdmenu met ongewijzigde gewenste waarde.


#### Actieve invloeden van de pompstatus op de weergave in het startscherm bij enkel-pompen

De actieve invloeden zijn van hoogste naar laagste prioriteit genoemd:

Omschrijving	Weergegeven symbolen	Beschrijving
Fout		Fout actief, motor stopt
Pomp-kick		Pomp-kick actief
EXT.UIT	<b>OFF</b>	Digitale ingang DI EXT. UIT actief
Pompbedrijf UIT	<b>OFF</b>	Pomp handmatig uitgeschakeld
Gewenste waarde UIT	<b>OFF</b>	Analoge signaal UIT
Vervangend toerental		Pomp draait in vervangend toerental
Fallback Off	<b>OFF</b>	Vervangend bedrijf actief, maar ingesteld op motor stop
Geen actieve invloeden	<b>OK</b>	Geen actieve invloeden actief

Tab. 23: Actieve invloeden

#### Actieve invloeden op het hydraulisch vermogen - weergave in het startscherm

Omschrijving	Weergegeven symbolen	Beschrijving
Begrenzing van het hydraulisch vermogen		Begrenzing van het hydraulisch vermogen op grond van externe invloeden, zoals te hoge temperatuur of onvoldoende voedingsspanning.
Geen actieve invloeden	-	Geen actieve invloeden op het debiet.

Tab. 24: Actieve invloeden

#### 9.4.6 Het submenu

Elk submenu bestaat uit een lijst van submenu-items.

De titel benoemt een ander submenu of een volgende instellingsdialoog.

### 9.4.7 Hoofdmenu 'Instellingen' – menu-overzicht

De volgende tabel geeft een overzicht van het hoofdmenu 'Instellingen':

Universal	Displaytekst
1.0	Instellingen
1.1	Regelingsinstelling
1.1.1	Regelingsmodus
$\Delta p-v$	$\Delta p-v$
$\Delta p-c$	$\Delta p-c$
n-c	n-c
PID control	PID-regeling
1.1.2 <sup>1</sup>	Gewenste waarde <sup>1</sup>
1.1.2 $\Delta p-v$ ,	$\Delta p-v$
1.1.2 $\Delta p-c$ ,	$\Delta p-c$
1.1.2 n-c,	n-c
1.1.2 PID	PID-regeling
1.1.2 $\Delta p-v$	Gewenste waarde $\Delta p-v$
H set =	H gewenst =
1.1.2 $\Delta p-c$	Gewenste waarde $\Delta p-c$
H set =	H gewenst =
1.1.2 n-c	Gewenste waarde n-c
n act =	n is =
1.1.2 PID	Gewenste waarde PID
Setpoint =	Gewenste waarde =
1.1.3 $K_p^2$	Parameter $K_p^2$
1.1.4 $T_i^2$	Parameter $T_i^2$
1.1.5 $T_d^2$	Parameter $T_d^2$
1.1.6 <sup>2</sup>	Regelingsomkering <sup>2</sup>
OFF	Omkering UIT
ON	Omkering AAN
1.1.7	Noodbedrijf
OFF	Pomp UIT
ON	Pomp AAN
1.1.8 <sup>3</sup>	Noodtoerental <sup>3</sup>
1.1.9	Gewenste waardebron
1.1.9 / 1	Interne gewenste waarde
1.1.9 / 2	Analoge ingang (AI2)
1.1.9 / 3	CIF-module
1.1.10 <sup>4</sup>	Vervangende gewenste waarde <sup>4</sup>
1.1.15	Pomp AAN/UIT
OFF	Uitgeschakeld
ON	Ingeschakeld
1.3	Externe interfaces
1.4	Dubbelpompmanagement
1.5	Displayinstellingen
1.6	Extra instellingen

<sup>1</sup> volgens de momenteel ingestelde regelingsmodus verschijnt nu de toegepaste gewenste waarde.

<sup>2</sup> menu-item verschijnt alleen, wanneer de regelingsmodus PID is ingesteld.

<sup>3</sup> menu-item verschijnt alleen, wanneer noodbedrijf is ingesteld op 'AAN'.

<sup>4</sup> menu-item verschijnt alleen, wanneer de analoge ingang AI2 als gewenste waardebron is geselecteerd.

### 9.4.8 Hoofdmenu 'Instellingen'



Fig. 39: Instellingsmenu

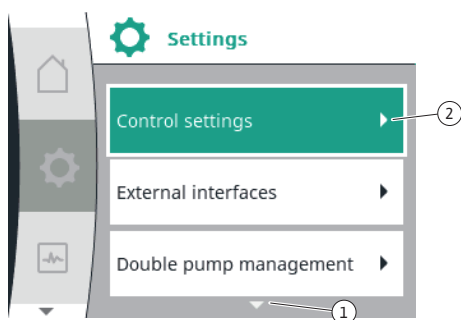


Fig. 40: Instellingsmenu

In het menu „Instellingen” kunnen verschillende instellingen worden uitgevoerd. De selectie van het menu 'Instellingen' gebeurt door draaien van de bedieningsknop op het symbool 'Tandwiel'.

Door de bedieningsknop in te drukken wordt de selectie bevestigd. Te selecteren menu's verschijnen“.

Selecteer een submenu door de bedieningsknop naar rechts of links te draaien. Het geselecteerde submenu-item is groen gemarkeerd.

Het drukken op de bedieningsknop bevestigt de selectie. Het geselecteerde submenu of de volgende instellingsdialoog verschijnt.



#### LET OP

Zijn er meer dan drie submenu-items, dan geeft een pijl ① boven- of onderaan de zichtbare menu-items dit aan. Draaien van de bedieningsknop in overeenkomstige richting laat de submenu-items op het display verschijnen.

Een pijl ① boven- of onderaan een menubereik geeft aan, dat andere submenu-items in dit bereik aanwezig zijn. Deze submenu-items worden door draaien van de bedieningsknop bereikt.

Een pijl ② naar rechts in een submenu-item toont, dat een ander submenu bereikbaar is. Door het indrukken van de bedieningsknop wordt dit submenu geopend. Wanneer een pijl naar rechts ontbreekt, wordt door het indrukken van de bedieningsknop het insteldialoogvenster bereikt.



#### LET OP

Kort drukken van de terugtoets in een submenu leidt tot terugkeer naar het vorige menu.

Kort drukken van de terugtoets in het hoofdmenu leidt tot terugkeer naar het startscherm. Als er sprake is van een storing, komt u bij de foutmelding (hoofdstuk 'Foutmeldingen' [► 100]) door de terugtoets in te drukken.

Als er sprake is van een storing, komt u vanuit elke insteldialoog en vanuit elk menuniveau terug bij het startscherm of bij de foutmelding door de terugtoets lang in te drukken (> 1 seconde).

### 9.4.9 Instellingsdialogen

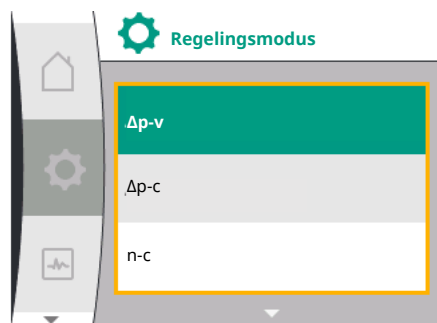


Fig. 41: Instellingsdialoog

Instellingsdialogen zijn met een geel kader gefocust en geven de actuele instelling aan. Draaien van de bedieningsknop naar rechts of links past de gemarkeerde instelling aan. Drukken van de bedieningsknop bevestigt de nieuwe instelling. De focus keert terug naar het oproepende menu.

Wanneer de bedieningsknop voor het drukken niet wordt gedraaid, blijft de eerdere instelling onveranderd behouden.

In instellingsdialogen kunnen ofwel één of meerdere parameters worden ingesteld.

- Als er slechts 1 parameter kan worden ingesteld, dan keert de focus na bevestiging van de parameterwaarde (indrukken van de bedieningsknop) terug naar het oproepende menu.
- Als er meerdere parameters kunnen worden ingesteld, dan wisselt de focus na bevestiging van een parameterwaarde naar de volgende parameter.

Wanneer de laatste parameter in de instellingsdialoog wordt bevestigd, keert de focus terug naar het oproepende menu.

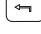
Wanneer de terugtoets wordt ingedrukt, keert de focus terug naar de vorige parameter. De eerder veranderde waarde wordt verworpen, omdat hij niet werd bevestigd.

Om ingestelde parameters te controleren, kan door drukken van de bedieningsknop van parameter naar parameter worden gewisseld. Bestaande parameters worden daarbij opnieuw bevestigd, maar niet veranderd.



## LET OP

Drukken van de bedieningsknop zonder een andere parameterselectie of waardeverandering, bevestigt de bestaande instelling.

Drukken van de terugtoets  verwerpt een actuele aanpassing en behoudt de eerdere instelling. Het menu wisselt terug naar de vorige instelling of naar het vorige menu.

### 9.4.10 Statusbereik en statusaanduidingen

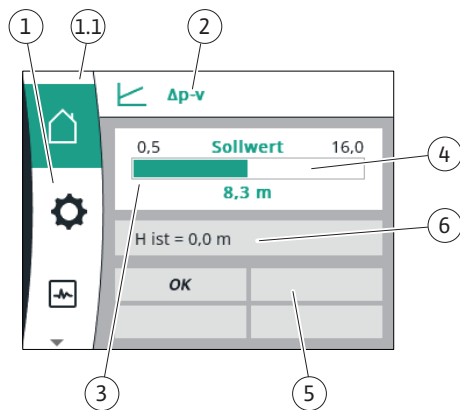


Fig. 42: Statusbereik

Links boven het hoofdmenubereik <sup>(1.1)</sup> bevindt zich het statusbereik. (Zie ook de tabel 'Startscherm' [► 58] in het hoofdstuk 'Startscherm' [► 58]).

Wanneer een status actief is, kunnen statusmenu-items in het hoofdmenu worden weergegeven en gekozen.

Door de bedieningsknop naar het statusbereik te draaien, wordt de actieve status weergegeven.




Wanneer een actief proces beëindigd of afgebroken is, wordt de statusaanduiding weer verborgen.

Er zijn drie verschillende klassen van statusaanduidingen:

1. Weergave proces:  
Lopende processen zijn blauw gemarkeerd.  
Processen laten het pompbedrijf afwijken van de ingestelde regeling.
2. Weergave waarschuwing:  
Waarschuwingmeldingen zijn geel gemarkeerd.  
Als er sprake is van een waarschuwing, dan is de werking van de pomp beperkt (zie het hoofdstuk „Waarschuwingmeldingen” [► 102]).  
Voorbeeld: Kabelbreukherkenning op analoge ingang.
3. Weergave fout:  
Foutmeldingen zijn rood gemarkeerd.  
Is een fout actief, stopt het bedrijf van de pomp. (Zie het hoofdstuk „Foutmeldingen” [► 100]).

Voorbeeld: blokkerende rotor.

Andere statusaanduidingen kunnen, voor zover aanwezig, door draaien van de bedieningsknop naar het overeenkomstige symbool, worden weergegeven.

Symbol	Betekenis
	Foutmelding <b>Pomp staat stil!</b>
	Waarschuwing <b>Pomp is met beperking in bedrijf!</b>
	Communicatiestatus – Een CIF-module is geïnstalleerd en actief. <b>Pomp loopt in het regelbedrijf, waarneming en besturing door gebouwbeheersysteem mogelijk.</b>

Tab. 25: Mogelijke weergaven in het statusbereik



## LET OP

Terwijl een proces loopt, wordt een ingesteld regelbedrijf onderbroken. Na beëindiging van het proces loopt de pomp verder in het ingestelde regelbedrijf.



## LET OP

Herhaaldelijk of lang drukken van de terugtoets leidt bij een foutmelding naar de statusaanduiding „Storing” en niet terug naar het hoofdmenu. Het statusbereik is rood gemarkeerd.

## 10 Regelingsinstellingen

### 10.1 Regelfuncties

De volgende regelfuncties zijn beschikbaar:

- Verschildruk  $\Delta p-v$
- Verschildruk  $\Delta p-c$
- Toerental constant (n-const.)
- PID-regeling

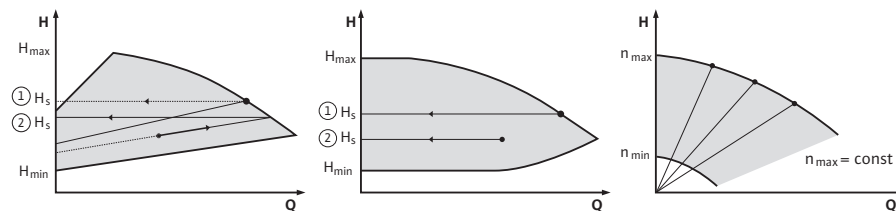


Fig. 43: Regelfuncties

#### Verschildruk $\Delta p-v$ (fabrieksinstelling bij Yonos GIGA2.0)

De regeling verandert de door de pomp aan te houden gewenste waarde voor de verschildruk lineair tussen de gereduceerde verschildruk  $H$  en  $H_{\text{Gewenst}}$ . De geregelde verschildruk  $H$  neemt met het debiet af of toe.

#### Verschildruk $\Delta p-c$

De regeling houdt de door de pomp gegenereerde verschildruk via het toegestane debietbereik constant op de ingestelde gewenste waarde voor de verschildruk  $H_{\text{Gewenst}}$  tot aan de maximale karakteristiek.

Uitgaande van een bepaalde benodigde opvoerhoogte die aan de hand van het dimensioneringspunt moet worden ingesteld, past de pomp het pompvermogen variabel aan het benodigde debiet aan. Het debiet varieert door de geopende en gesloten ventielen op de verbruikerscircuits. Het pompvermogen wordt aangepast aan de behoefte van de consument en de energiebehoefte gereduceerd.

#### Toerental constant (n-c / fabrieksinstelling bij Yonos GIGA2.0 ... R1)

Het toerental van de pomp wordt op een ingesteld constant toerental gehouden. Het toerentalbereik is afhankelijk van de motor en het pomptype.

#### Door de gebruiker gedefinieerde PID-regeling

De pomp regelt aan de hand van een door de gebruiker gedefinieerde regelfunctie. De PID-regelparameters  $K_p$ ,  $T_i$  en  $T_d$  moeten handmatig worden ingevoerd.

De toegepaste PID-regelaar in de pomp is een standaard PID-regelaar.


De regelaar vergelijkt de gemeten werkelijke waarde met de gespecificeerde gewenste waarde en probeert de werkelijke waarde zo nauwkeurig mogelijk af te stemmen op de gewenste waarde.

Als de bijbehorende sensoren toegepast worden, kunnen diverse regelingen worden gerealiseerd.

Bij de selectie van een sensor moet op de configuratie van de analoge ingang worden gelet. Het regelgedrag kan door de wijziging van de parameters  $P$ ,  $I$  en  $D$  worden geoptimaliseerd.

De werkingsrichting van de regeling kan worden ingesteld door de regelomkering in of uit te schakelen.

### 10.2 Selectie van de regelingsmodus

In het menu  'Instellingen' (Universal 1.0) kunnen de volgende submenu's worden geselecteerd:

Universal	Displaytekst
1.1	Regelingsinstelling
1.3	Externe interfaces
1.4	Dubbelpompmanagement
1.5	Displayinstellingen
1.6	Extra instellingen



Fig. 44: Regelingsmodus

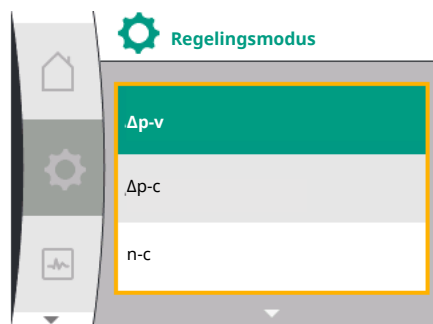


Fig. 45: Selectie regelingsmodus



Fig. 46: Instelling van gewenste waarde Δp-v

Selecteer voor het kiezen van een regelingsmodus achtereenvolgens het volgende:

Universal	Displaytekst
1.0	Instellingen
1.1	Regelingsinstelling
1.1.1	Regelingsmodus

Er kan worden gekozen uit de volgende basisregelingsmodi:

Universal	Displaytekst
Δp-v	Δp-v
Δp-c	Δp-c
n-c	n-c
PID control	PID-regeling

De regelingsmodus Δp-c en Δp-v vereisen dwingend de aansluiting van een verschilddruksensor op de analoge ingang AI1.



### LET OP

Bij Yonos GIGA2.0 is de regelingsmodus Δp-v en de verschilddruksensor af fabriek op de analoge ingang AI1 vooraf geconfigureerd.  
Bij Yonos GIGA2.0...R1 is de regelingsmodus n-c en geen analoge ingang vooraf geconfigureerd.

Na selectie van de gewenste regelingsmodus verschijnt opnieuw het menu 'Regelingsinstelling'. Er kunnen meer instellingen worden ingevoerd.



### LET OP

Af fabriek is elke regelingsmodus geconfigureerd met een basisparameter. Bij het veranderen van de regelingsmodus worden eerder ingestelde configuraties zoals externe sensoren of bedrijfsstatus niet overgenomen. Alle parameters moeten opnieuw worden ingesteld.

#### Specifieke parameters bij verschilddruk Δp-v

Wanneer de regelingsmodus Δp-v wordt geselecteerd, verschijnt in het menu 'Regelingsinstelling' het submenu 'Δp-v'. De gewenste opvoerhoogte kan als gewenste waarde worden ingesteld.

Universal	Displaytekst
1.1.2 Δp-v	Gewenste waarde Δp-v
H set =	H gewenst =

Na bevestiging van de gewenste waarde verschijnt opnieuw het menu 'Regelingsinstelling'.

#### Specifieke parameters bij verschilddruk Δp-c

Wanneer de regelingsmodus Δp-c wordt geselecteerd, verschijnt in het menu 'Regelingsinstelling' het submenu 'Gewenste waarde Δp-c'. De gewenste opvoerhoogte kan als gewenste waarde worden ingesteld.

Na bevestiging van de gewenste waarde verschijnt opnieuw het menu 'Regelingsinstelling'.

#### Specifieke parameters bij constant toerental (n-c)

Wanneer de regelingsmodus constant toerental n-c wordt geselecteerd, verschijnt in het menu 'Regelingsinstelling' het submenu 'Gewenste waarde n-c'. Het gewenste toerental kan als gewenste waarde worden ingesteld.

Na bevestiging van de gewenste waarde verschijnt opnieuw het menu 'Regelingsinstelling'.



Fig. 47: Instelling van PID-parameters

### PID specifieke parameters

Wanneer de regelingsmodus 'PID-control' wordt geselecteerd, verschijnen in het menu 'Regelingsinstelling' de submenu's 'Gewenste waarde PID', parameter Kp, parameter Ti, parameter Td en regelingsomkering. In het menu 'Gewenste waarde PID' kan het gewenste percentage als gewenste waarde worden ingesteld.

In de submenu's Parameter Kp, Ti en Td kunnen de parameters volgens het gewenste gedrag als gewenste waarde worden ingesteld.

De regelversie kan worden in- en uitgeschakeld.

Na instelling van de gewenste waarden verschijnt opnieuw het menu 'Regelingsinstelling'

Universal	Displaytekst
1.0	Instellingen
1.1	Regelingsinstelling
1.1.1	Regelingsmodus
1.1.2 PID	Gewenste waarde PID
Setpoint =	Gewenste waarde =
1.1.3 Kp <sup>2</sup>	Parameter Kp <sup>2</sup>
1.1.4 Ti <sup>2</sup>	Parameter Ti <sup>2</sup>
1.1.5 Td <sup>2</sup>	Parameter Td <sup>2</sup>
1.1.6 <sup>2</sup>	Regelingsomkering <sup>2</sup>
OFF	Omkering UIT
ON	Omkering AAN

<sup>2</sup> Menu-item verschijnt alleen, wanneer regelingsmodus PID is ingesteld.

### 10.3 Instellen van de gewenste waardebron



#### LET OP

De instelling van de gewenste waarde is alleen mogelijk, wanneer de gewenste waardebron op 'Interne gewenste waarde' staat.

Wanneer in het menu 'Gewenste waardebron' niet is geselecteerd, is de groene aanpassingsbalk in het menu 'Gewenste waarde' niet actief. Er kan geen instelling worden ingevoerd.

Selecteer voor het instellen van de gewenste waardebron na elkaar het volgende:

Universal	Displaytekst
1.0	Instellingen
1.1	Regelingsinstelling
1.1.9	Gewenste waardebron

De volgende gewenste waardebronnen kunnen worden geselecteerd:

Universal	Displaytekst
1.1.9 / 1	Interne gewenste waarde
1.1.9 / 2	Analoge ingang (AI2)
1.1.9 / 3	CIF-module

De gewenste waardebron 'Interne gewenste waarde' is in te stellen in het display. De gewenste waardebronnen 'Analoge ingang AI2' en 'CIF-module' verwachten een gewenste waarde van een externe bron.



#### LET OP

Een CIF-module kan alleen als gewenste waardebron worden geselecteerd, wanneer een CIF-module is gemonteerd. Anders kan het menu-item niet worden gekozen.

Wanneer de gewenste waarde via de analoge ingang AI2 wordt ingesteld, kan de analoge ingang in het menu 'Instellingen' worden geconfigureerd.

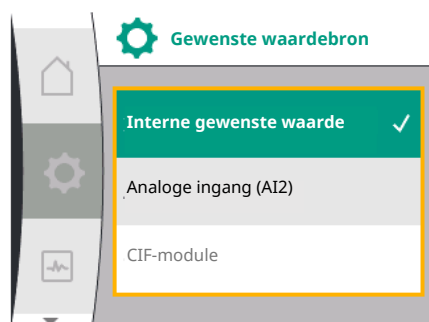


Fig. 48: Instellen van de gewenste waardebron

Wanneer een externe gewenste waardebron (analoge ingang AI2 of CIF-module) wordt geselecteerd, verschijnt het menu-item 'Vervangende gewenste waarde'. Hier kan een vaste gewenste waarde worden ingevoerd, die in het geval van een uitval van de gewenste waar-

debron (bijv. kabelbreuk op de analoge ingang, geen communicatie met de CIF-module) voor de regeling toegepast wordt.

Na bevestiging van de geselecteerde gewenste waardebron verschijnt weer het menu 'Regelingsinstelling'

#### 10.4 Noodbedrijf

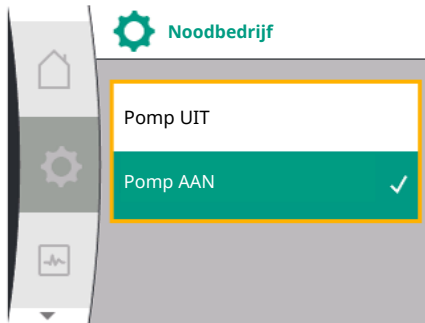


Fig. 49: Instelling van noodbedrijf



Fig. 50: Instelling van noodtoerental

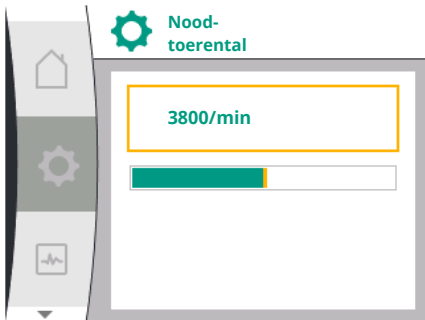


Fig. 51: Noodtoerental

#### 10.5 Motor uitschakelen



Fig. 52: Regelingsinstelling pomp AAN/UIT

In het geval van een storing (uitval van de vereiste sensor) kan een 'Noodbedrijf' worden gedefinieerd. (Alleen instelbaar bij de regelingsmodi  $\Delta p-v$  en  $\Delta p-c$ )

In het menu 'Noodbedrijf' kan tussen 'Pomp UIT' en 'Pomp AAN' worden gekozen. Selecteer daarbij achtereenvolgens het volgende:


Universal	Displaytekst
1.0	Instellingen
1.1	Regelingsinstelling
1.1.7	Noodbedrijf
OFF	Pomp UIT
ON	Pomp AAN

Wanneer 'Pomp AAN' wordt geselecteerd, kan in het submenu 'Noodtoerental' het bijbehorende toerental worden ingesteld:

Universal	Displaytekst
1.0	Instellingen
1.1	Regelingsinstelling
1.1.8 <sup>3</sup>	Noodtoerental <sup>3</sup>

<sup>3</sup> Menu-item verschijnt alleen, wanneer noodbedrijf is ingeschakeld op 'AAN'.

Na bevestiging van de gewenste waarde voor het noodtoerental verschijnt opnieuw het menu 'Regelingsinstelling'.

In het menu  'Instellingen' kan de motor van de pomp in- en uitgeschakeld worden. Selecteer daarbij achtereenvolgens het volgende:

Universal	Displaytekst
1.0	Instellingen
1.1	Regelingsinstelling
1.1.15	Pomp AAN/UIT
OFF	Uitgeschakeld
ON	Ingeschakeld

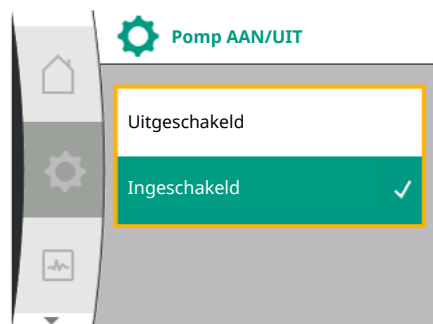


Fig. 53: Pomp in- of uitschakelen

## 10.6 Configuratieopslag/gegevensopslag

Het is mogelijk de pomp door de handmatige functie 'Pomp aan/uit' uit te schakelen. De motor wordt gestopt en regelbedrijf met de ingestelde regelfunctie onderbroken. Om de pomp weer in ingesteld regelbedrijf verder te laten draaien, moet deze via 'Pomp aan' weer actief worden ingeschakeld.



### GEVAAR

#### Levensgevaar door elektrische schok!

De schakeling 'Pomp UIT' heft alleen de ingestelde regelfunctie op en stopt alleen de motor. De pomp is daardoor niet spanningsvrij geschakeld.

- Voor onderhoudswerkzaamheden de pomp altijd spanningsvrij schakelen!

## 11 Dubbelpompbedrijf

### 11.1 Dubbelpompmanagement

Voor het opslaan van de configuratie is de elektronicamodule uitgerust met een niet-vluchtige geheugen. Bij een willekeurig lange netonderbreking blijven alle instellingen en gegevens behouden.

Is er weer spanning, loopt de pomp met de instelwaarden, die voor de onderbreking voorhanden waren, verder.

Alle Yonos GIGA2.0-pompen zijn uitgevoerd met een geïntegreerd dubbelpompmanagement.

In het menu 'Dubbelpompbedrijf' kan een dubbelpompverbinding tot stand worden gebracht of worden verbroken. Ook de dubbelpompfunctie kan hier worden ingesteld.

Het dubbelpompmanagement heeft de volgende functies:

- **Hoofd-/reservebedrijf:**

Allebei de pompen leveren de nominale capaciteit. De andere pomp staat gereed voor een eventuele storing of draait na een pompwisseling.

Er draait altijd slechts 1 pomp (fabrieksinstelling).

Het hoofd-/reservebedrijf is ook bij 2 enkelpompen van hetzelfde type in een dubbelpompinstallatie in het broekstuk volledig actief.

- **Rendements geoptimaliseerd pieklastbedrijf (parallel bedrijf):**

In het pieklastbedrijf (parallel bedrijf) wordt de hydraulische capaciteit van beide pompen samen geleverd.

In het deellastbereik wordt de hydraulische capaciteit eerst door slechts een van beide pompen geleverd.

Als het totaal van het opgenomen elektrische vermogen P1 van beide pompen in het deellastbereik lager is dan het opgenomen vermogen P1 van 1 pomp, dan wordt de tweede pomp rendementsgeoptimaliseerd ingeschakeld.

Deze werkwijze optimaliseert de efficiëntie van het bedrijf ten opzichte van het conventionele pieklastbedrijf (uitsluitend lastafhankelijke in- en uitschakeling).

Als er slechts 1 pomp ter beschikking staat, neem de overgebleven pomp de voorziening over. Daarbij is de mogelijke pieklast beperkt door het vermogen van de afzonderlijke pomp. Het parallel bedrijf is ook met 2 enkelpompen van hetzelfde type in het dubbelpompbedrijf in het broekstuk mogelijk.

- **Pompwisseling:**

Voor een gelijkmatige gebruik van beide pompen bij eenzijdig bedrijf volgt een regelmatige automatische wisseling van de gebruikte pomp. Draait er slechts 1 pomp (hoofd-/reservebedrijf, pieklastbedrijf of nachtverlaging), dan volgt uiterlijk na 24 uur effectieve looptijd een wisseling van de gebruikte pomp. Op het moment van de wisseling lopen beide pompen, zodat het bedrijf niet stopt. Een wisseling van de gebruikte pomp kan ten minste om het uur plaatsvinden en kan in stappen tot maximaal 36 u worden ingesteld.



### LET OP

Ook na het uit- en weer opnieuw inschakelen van de netspanning loopt de resterende tijd tot de volgende pompvervangings door. De telling begint niet weer van voren af aan!

- **SSM/ESM (verzamelstoringmelding/enkelstoringmelding):**

- De **SSM-functie** moet bij voorkeur op de hoofdpomp worden aangesloten. Het SSM-contact kan als volgt worden geconfigureerd:  
Het contact reageert ofwel alleen bij een storing ofwel bij een storing én een waarschuwing.  
**Fabrieksinstelling:** de SSM reageert alleen bij een storing.  
Als alternatief of als aanvulling kan de SSM-functie ook op de reservepomp worden geactiveerd. Beide contacten werken parallel.
- **ESM:** De ESM-functie van de dubbelpomp kan op elke dubbelpompkop als volgt worden geconfigureerd: De ESM-functie op het SSM-contact signaleert alleen storingen van de betreffende pomp (enkelstoringsmelding). Om alle storingen van beide pompen te registreren, moeten beide contacten worden bezet.
- **SBM/EBM (verzamelbedrijfsmelding/enkelbedrijfsmelding):**
  - Het **SBM-contact** kan willekeurig aan één van de beide pompen worden toegewezen. De volgende configuratie is mogelijk:  
Het contact wordt geactiveerd als de motor in bedrijf is, er voedingsspanning aanwezig is en als er geen storing actief is.  
**Fabrieksinstelling:** bedrijfsklaar. Beide contacten signaleren de bedrijfstoestand van de dubbelpomp parallel (verzamelbedrijfsmelding).
  - **EBM:** De EBM-functie van de dubbelpomp kan als volgt worden geconfigureerd:  
De SBM-contacten signaleren alleen bedrijfsmeldingen van de betreffende pomp (enkelbedrijfsmelding). Om alle bedrijfsmeldingen van beide pompen te registreren, moeten beide contacten worden bezet.
- **Communicatie tussen de pompen:**  
Bij een dubbelpomp is de communicatie af fabriek vooraf ingesteld.  
Bij schakeling van 2 enkelpompen van hetzelfde type naar 1 dubbelpomp moet Wilo Net met kabels tussen de pompen worden geïnstalleerd.  
Stel vervolgens in het menu bij „Instellingen/Externe interfaces/Instelling Wilo Net” de terminering en het Wilo Net adres in. Voer daarna in het menu 'Instellingen', submenu 'Dubbelpompmanagement' de instellingen voor 'Dubbelpomp verbinden' in.



#### LET OP

Zie voor de installatie van 2 enkelpompen tot 1 dubbelpomp de hoofdstukken „Dubbelpompinstallatie/Y-buisinstallatie” [► 40], „Elektrische aansluiting” [► 41] en „Toepassing en functie van de Wilo Net interface” [► 87].

### 11.2 Dubbelpompgedrag

Beide pompen worden door de hoofdpomp geregeld; hierop is een verschildruksensor aangesloten.

Bij **uitval/storing/communicatie-onderbreking** neemt de hoofdpomp alleen het volledige bedrijf over. De hoofdpomp draait als enkelpomp volgens de ingestelde bedrijfsmodus van de dubbelpomp.

De reservepomp die in de regelingsmodi ( $\Delta p-v$ ,  $\Delta p-c$ ) geen gegevens van de verschildruksensor krijgt, draait in de volgende gevallen met een instelbaar constant noodtoerental:


- De hoofdpomp waarop de verschildruksensor is aangesloten, valt uit.
- De communicatie tussen de hoofd- en reservepomp is onderbroken.

De reservepomp start direct na detecteren van een opgetreden fout.

Bij de regelingsmodus n-const. is er geen instelbaar noodbedrijf. De reservepomp draait in dit geval zowel bij hoofd-/reservebedrijf als bij parallel bedrijf op het laatst bekende toerental.

### 11.3 Instellingsmenu – dubbelpompmanagement

In het menu 'Dubbelpompbedrijf' kan een dubbelpompverbinding tot stand worden gebracht, verbroken en kan ook de dubbelpompfunctie worden ingesteld.

Het menu  Instellingen 'Dubbelpompmanagement' heeft afhankelijk van de status van de dubbelpompverbinding verschillende submenu's.

De volgende tabel geeft een overzicht van de mogelijke instellingen in het dubbelpompmanagement:

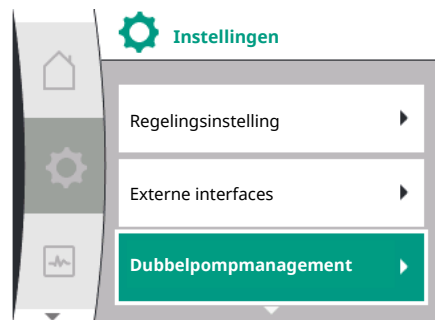


Fig. 54: Menu dubbelpompmanagement

Universal	Displaytekst
1.0	Instellingen
1.4	Dubbelpompmanagement
1.4.1	Dubbelpomp verbinden
1.4.1.1	Dubbelpomppartner-adres
1.4.1.2	Dubbelpompverbinding maken
Confirm (Pump will reset!)	Bevestigen (pomp wordt gereset!)
Double pump pairing status	Status dubbelpompverbinding
Pairing in progress...	Verbinding is actief...
Pairing successful.	Verbinding geslaagd
Pairing failed.	Verbinding mislukt
Reset will follow.	Er volgt een reset
Partner not found.	Partner niet gevonden
Partner already paired.	Partner reeds verbonden
Partner incompatible.	Partner niet compatibel
Partner Node-ID:	Partner Node-ID:
Cancel	Annuleren
1.4.2	Dubbelpomp loskoppelen
Confirm (Pump might reset!)	Bevestigen (pomp kan gereset worden!)
1.4.3	Dubbelpompfunctie
1.4.3.1	Hoofd/reserve
1.4.3.2	Pieklastbedrijf
1.4.4	Pompwisseling
1.4.4.1	Tijdsgebaseerde pompwisseling: AAN/UIT
1.4.4.2	Tijdsgebaseerde pompwisseling: Tijdsinterval
1.4.4.3	Handmatige pompwisseling
Confirm	Bevestigen
Cancel	Annuleren
1.4.5	Pomphuistype
1.4.5 / 1	Enkelpomp
1.4.5 / 2	Dubbelpomp (links):
1.4.5 / 3	Dubbelpomp (rechts):

Bij **niet**bestaande dubbelpompaansluiting zijn de volgende instellingen mogelijk:

- Dubbelpomp verbinden.
- Pomphuistype

Bij bestaande dubbelpompaansluiting zijn de volgende instellingen mogelijk:

- Dubbelpomp loskoppelen.
- Dubbelpompfunctie
- Pompwisseling instellen.
- Pomphuistype



### LET OP

Bij een af fabriek geleverde dubbelpomp is de dubbelpompaansluiting vooraf geconfigureerd en actief.

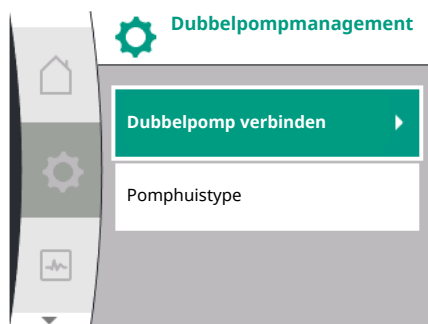


Fig. 55: Menu dubbelpompmanagement



Fig. 56: Menu dubbelpomp verbinding tot stand brengen

### Menu „Dubbelpomp verbinding tot stand brengen”

Wanneer er nog geen dubbelpompverbinding tot stand is gebracht, selecteer dan in het menu 'Instellingen' het volgende:

Universal	Displaytekst
1.0	Instellingen
1.4	Dubbelpompmanagement
1.4.1	Dubbelpomp verbinden

Bij de beide pompen van de dubbelpomp moet eerst het Wilo Net-adres van de dubbelpomppartner worden ingesteld.

#### Voorbeeld:

Aan pomp I is het Wilo Net-adres 1 toegewezen, aan pomp II het Wilo Net-adres 2. In pomp I moet dan het adres 2 van de dubbelpomppartner en in pomp II adres 1 worden ingesteld.



#### LET OP

Zie voor aanwijzingen voor het Wilo Net-adres het hoofdstuk 'Toepassing en functie van de Wilo Net-interface' [► 87] en 'Aansluiting van Wilo Net voor dubbelpompfunctie' [► 51].

Wanneer de configuratie van de partneradressen afgesloten is, kan de dubbelpompverbinding gestart of afgebroken worden.

Universal	Displaytekst
1.4.1	Dubbelpomp verbinden
1.4.1.1	Dubbelpomppartner-adres
1.4.1.2	Dubbelpompverbinding maken



#### LET OP

De pomp van waaruit de dubbelpomp wordt gestart, is de hoofdpomp. Als hoofdpomp altijd de pomp kiezen, waarop de verschildruksensor is aangesloten.

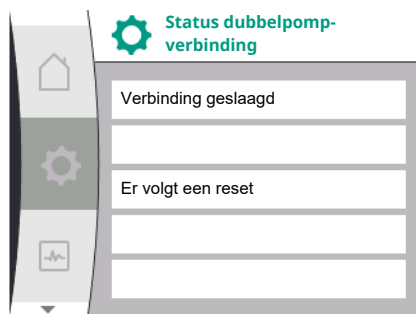


Fig. 57: Dubbelpompverbinding gelukt

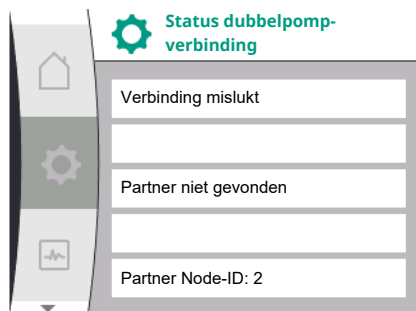


Fig. 58: Dubbele verbinding mislukt



Fig. 59: Menu dubbelpompfunctie



Fig. 60: Menu pompwisseling

Dubbelpompverbinding gelukt:

Universal	Displaytekst
Double pump pairing status	Status dubbelpompverbinding
Pairing successful.	Verbinding geslaagd
Reset will follow.	Er volgt een reset



### LET OP

Bij het activeren van de dubbelpompverbinding worden verschillende parameters van de pomp fundamenteel veranderd. De pomp wordt daarna automatisch opnieuw gestart.

Dubbelpompverbinding mislukt:

Universal	Displaytekst
Double pump pairing status	Status dubbelpompverbinding
Pairing failed.	Verbinding mislukt
Partner not found.	Partner niet gevonden
Partner Node-ID:	Partner Node-ID:



### LET OP

Als er sprake is van een storing in de dubbelpompverbinding, moet het partneradres opnieuw worden geconfigureerd! Controleer vooraf altijd de partneradressen!

### Menu „Dubbelpompfunctie”

Wanneer een dubbelpompverbinding tot stand is gebracht, kan in het menu 'Dubbelpompfunctie' tussen de volgende functies worden omgeschakeld:

- **Hoofd-/reservebedrijf** en
- **Rendementsgeoptimaliseerd pieklastbedrijf (parallel bedrijf)**

Universal	Displaytekst
1.4.3	Dubbelpompfunctie
1.4.3.1	Hoofd/reserve
1.4.3.2	Pieklastbedrijf



### LET OP

Bij het omschakelen van de dubbelpompfunctie worden verschillende parameters van de pomp fundamenteel veranderd. De pomp wordt daarna automatisch opnieuw gestart. Daarna verschijnt weer het hoofdmenu.

### Menu 'Pompwisseling'

Wanneer een dubbelpompverbinding tot stand is gebracht, kan in het menu 'Pompwisseling' de functie in- en uitgeschakeld en het tijdsinterval van de pompwisseling worden ingesteld. Tijdsinterval: tussen 1 u en 36 u, fabrieksinstelling: 24 h.

Universal	Displaytekst
1.4.4	Pompwisseling
1.4.4.1	Tijdsgebaseerde pompwisseling: AAN/UIT
1.4.4.2	Tijdsgebaseerde pompwisseling: Tijdsinterval
1.4.4.3	Handmatige pompwisseling
Confirm	Bevestigen

Universal	Displaytekst
Cancel	Annuleren

Via het menu-item 'Handmatige pompwisseling' kan een directe pompwisseling worden geactiveerd. De handmatige pompwisseling kan onafhankelijk van de configuratie van de op tijd gebaseerde pompwisselingsfunctie altijd worden uitgevoerd.

#### Menu „Dubbelomp loskoppelen”

Wanneer een dubbelompfunctie tot stand is gebracht, kan deze ook weer worden gescheiden. Selecteer daarbij het volgende:

Universal	Displaytekst
1.0	Instellingen
1.4	Dubbelompmanagement
1.4.2	Dubbelomp loskoppelen
Confirm (Pump might re-set!)	Bevestigen (pomp kan gereset worden!)



#### LET OP

Wanneer de dubbelompfunctie wordt losgekoppeld, worden verschillende parameters van de pomp fundamenteel veranderd. De pomp wordt daarna automatisch opnieuw gestart.

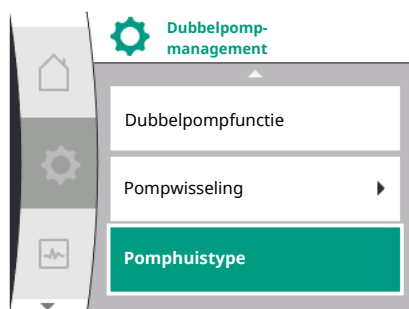


Fig. 61: Menu dubbelompmanagement

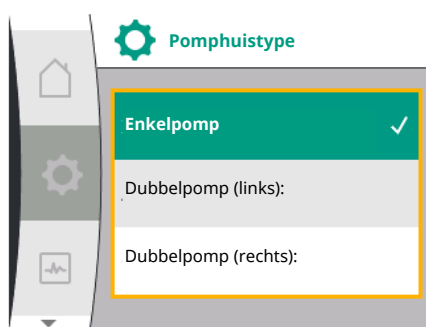


Fig. 62: Menu pomphuistype

#### Menu 'Pomphuistype'

De selectie aan welke hydraulische positie een motorkop is gemonteerd, vindt onafhankelijk van een dubbelompverbinding plaats.

In het menu 'Pomphuistype' is de volgende selectie ter beschikking:

- Enkelpomphydrauliek
- Hydraulisch systeem dubbelomp I (links in stroomrichting)
- Hydraulisch systeem dubbelomp II (rechts in stroomrichting)

Universal	Displaytekst
1.0	Instellingen
1.4	Dubbelompmanagement
1.4.5	Pomphuistype
1.4.5 / 1	Enkelpomp
1.4.5 / 2	Dubbelomp (links):
1.4.5 / 3	Dubbelomp (rechts):



#### LET OP

De configuratie van de hydraulica moet voor het maken van de dubbelompverbinding worden uitgevoerd. Bij af fabriek geleverde dubbelompen is de hydraulica positie vooraf geconfigureerd.

### 11.4 Weergave bij dubbelompbedrijf

Elke dubbelomppartner heeft een eigen grafisch display, waarop de waarden en instellingen worden weergegeven.

Op het display van de hoofdpomp met gemonteerde verschilddruksensor is het startscherm zichtbaar zoals bij een enkelpomp.

Op het display van de partnerpomp zonder gemonteerde verschilddruksensor staat in het weergaveveld van de gewenste waarde het kenmerk SL.



## LET OP

Wanneer er een dubbelpompverbinding is aangemaakt, is invoer op de grafische display van de pomppartner niet mogelijk. Te herkennen door een slotsymbool op het 'Hoofdmenusymbool'.

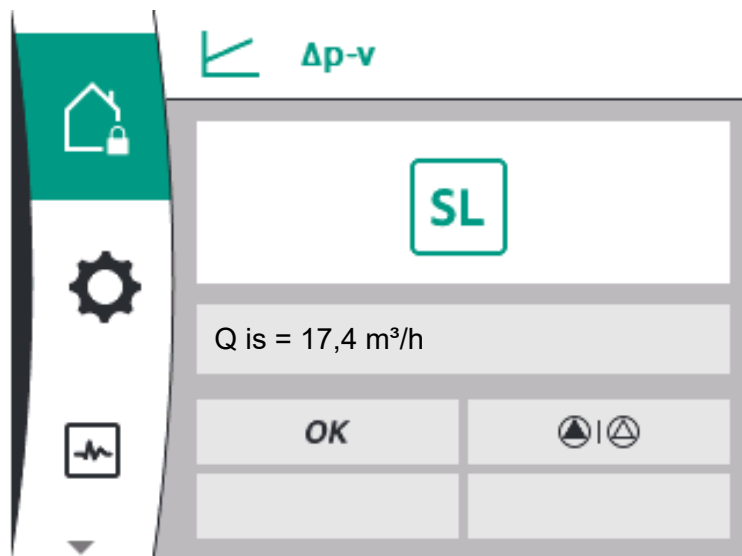


Fig. 63: Startscreen dubbelpomppartner

### Symbool van hoofd- en partnerpomp

In het startscreen wordt aangegeven welke pomp de hoofdpomp is en welke de partnerpomp:

- Hoofdpomp met gemonteerde verschildruksensor: startscreen zoals bij enkelpomp
- Partnerpomp zonder gemonteerde verschildruksensor: symbool SL in het weergaveveld van de gewenste waarde

In het bereik „Actieve invloeden” zijn tijdens het dubbelpompbedrijf 2 pompsymbolen zichtbaar. Deze hebben de volgende betekenis:

#### Situatie 1 – hoofd-/reservebedrijf: alleen de hoofdpomp draait.

Weergave op het display van de hoofdpomp	Weergave op het display van de partnerpomp
▲   △	△   ▲

#### Situatie 2 – hoofd-/reservebedrijf: alleen de partnerpomp draait.

Weergave op het display van de hoofdpomp	Weergave op het display van de partnerpomp
△   ▲	▲   △

#### Situatie 3 – parallel bedrijf: alleen de hoofdpomp draait.

Weergave op het display van de hoofdpomp	Weergave op het display van de partnerpomp
▲ + △	△ + ▲

#### Situatie 4 – parallel bedrijf: alleen de partnerpomp draait.

Weergave op het display van de hoofdpomp	Weergave op het display van de partnerpomp
△ + ▲	▲ + △

#### Situatie 5 – parallel bedrijf: alleen de hoofdpomp en partnerpomp draaien.

Weergave op het display van de hoofdpomp	Weergave op het display van de partnerpomp
▲ + ▲	▲ + ▲

#### Situatie 6 – hoofd-/reservebedrijf of parallel bedrijf: Geen pomp draait.



















Weergave op het display van de hoofdpomp	Weergave op het display van de partnerpomp
△ + △	△ + △

### Actieve invloeden van de pompenstatus op de weergave in het startscherm bij dubbelpompen

De actieve invloeden zijn van hoogste naar laagste prioriteit genoemd.

De weergegeven symbolen van de twee pompen in het dubbelpompbedrijf betekenen:

- Het linkersymbool geeft de pomp weer, waarnaar wordt gekeken.
- Het rechtersymbool geeft de partnerpomp weer.

Omschrijving	Weergegeven symbolen	Beschrijving
Hoofd-/reservebedrijf: Storing op de partnerpomp UIT	   	Dubbelpomp is in hoofd-/reservebedrijf ingesteld. Deze pompkop is <b>niet-actief</b> door: <ul style="list-style-type: none"> <li>• Regelbedrijf</li> <li>• Fout bij de pomppartner.</li> </ul>
Hoofd-/reservebedrijf: Storing op de partnerpomp	   	Dubbelpomp is in hoofd-/reservebedrijf ingesteld. Deze pompkop is <b>actief</b> door een fout bij de pomppartner.
Hoofd-/reservebedrijf: UIT	   	Dubbelpomp is in hoofd-/reservebedrijf ingesteld. Beide pompen zijn in regelbedrijf <b>niet-actief</b> .
Hoofd-/reservebedrijf: Deze pompkop is actief	   	Dubbelpomp is in hoofd-/reservebedrijf ingesteld. Deze pompkop is in regelbedrijf <b>actief</b> .
Hoofd-/reservebedrijf: Partnerpomp actief	   	Dubbelpomp is in hoofd-/reservebedrijf ingesteld. De pomppartner is in regelbedrijf <b>actief</b> .
Parallel bedrijf: UIT	 + 	Dubbelpomp is in parallel bedrijf ingesteld. Beide pompen zijn in regelbedrijf <b>niet-actief</b> .
Parallel bedrijf: Parallel bedrijf	 + 	Dubbelpomp is in parallel bedrijf ingesteld. Beide pompen zijn parallel in regelbedrijf <b>actief</b> .
Parallel bedrijf: Deze pompkop draait	 + 	Dubbelpomp is in parallel bedrijf ingesteld. Deze pompkop is in regelbedrijf <b>actief</b> . De pomppartner is <b>niet actief</b> .
Parallel bedrijf: De pomppartner is actief	 + 	Dubbelpomp is in parallel bedrijf ingesteld. De pomppartner is in regelbedrijf <b>actief</b> . Deze pompkop is <b>niet-actief</b> . Bij storing van een pomppartner draait deze pompkop.

Tab. 26: Actieve invloeden

## 12 Communicatie-interfaces: Instelling en functie

In het menu  'Instellingen' het volgende selecteren:

Universal	Displaytekst
1.0	Instellingen
1.3	Externe interfaces

Mogelijke selectie externe interfaces:

Universal	Displaytekst
1.3.1	SSM-relais
1.3.2	Besturingsingang

Universal	Displaytekst
1.3.3	Analoge ingang (AI1)
1.3.4	Analoge ingang (AI2)
1.3.5	Instelling Wilo Net
1.3.6	SBM-relais



### LET OP

De submenu's voor de instelling van de analoge ingangen zijn alleen afhankelijk van de geselecteerde regelingsmodus beschikbaar.

## 12.1 Menu-overzicht 'Externe interfaces'

Universal	Displaytekst
1.0	Instellingen
1.3	Externe interfaces
1.3.1	SSM-relais
1.3.2	Besturingsingang
1.3.3	Analoge ingang (AI1)
1.3.4	Analoge ingang (AI2)
1.3.5	Instelling Wilo Net
1.3.6	SBM-relais

## 12.2 Toepassing en functie SSM

Het contact van de verzamelstoringsmelding (SSM, potentiaalvrij wisselcontact) kan op een gebouwbeheersysteem worden aangesloten. Het SSM-relais kan ofwel alleen bij fouten of bij fouten en waarschuwingen schakelen. Het SSM-relais kan worden gebruikt als verbreek- of als maakcontact.

- Als de pomp spanningsvrij is, is het contact NC gesloten.
- Als er een storing is, is het contact op NC geopend. De brug naar NO is gesloten.

In het menu het volgende selecteren:

Universal	Displaytekst
1.0	Instellingen
1.3	Externe interfaces
1.3.1	SSM-relais
1.3.1.2	SSM-relaisfunctie <sup>1</sup>
1.3.1.2 / 1	Storing aanwezig
1.3.1.2 / 2	Storing of waarschuwing aanwezig
1.3.1.2 / 3	Er is een storing bij de dubbelpompkop

<sup>1</sup>Verschijnt alleen als de dubbelpomp geconfigureerd is.

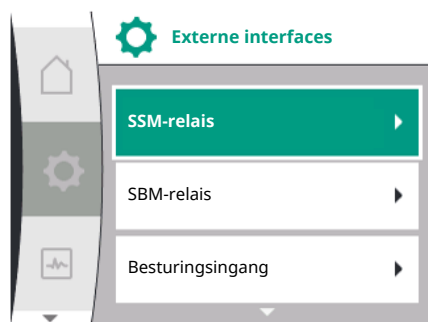


Fig. 64: Menu externe interfaces

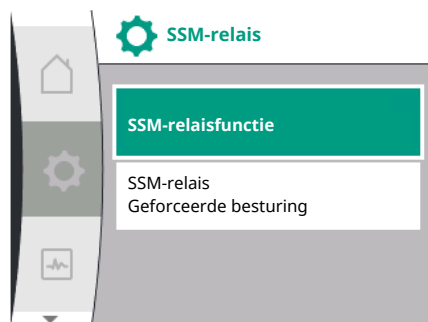


Fig. 65: Menu SSM-relais



Fig. 66: Menu SSM-relaisfunctie

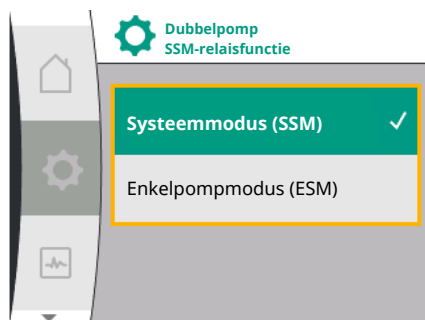


Fig. 67: Menu dubbelpomp SSM-relaisfunctie

## 12.3 Dwangsturing SSM-relais

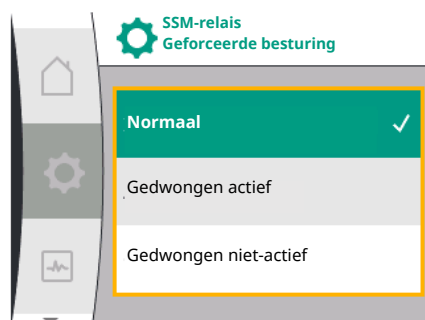


Fig. 68: Dwangsturing SSM-relais

Mogelijke instellingen:

Keuzemogelijkheid	Functie SSM-relais
Alleen storingen (fabrieksinstelling)	SSM-relais trekt alleen aan bij een actieve fout. Fout betekent: De pomp loopt niet.
Storingen en waarschuwingen	SSM-relais schakelt alleen in bij een te verhelpen storing of waarschuwing.

Tab. 27: Functie SSM-relais

### SSM/ESM (verzamelstoringsmelding/enkelstoringsmelding) bij dubbelpompbedrijf

- VSM:** De SSM-functie moet bij voorkeur op de hoofdpomp worden aangesloten. Het SSM-contact kan als volgt worden geconfigureerd: het contact reageert ofwel alleen bij een storing ofwel bij een storing én een waarschuwing. Fabrieksinstelling: de SSM reageert alleen bij een storing. Als alternatief of als aanvulling kan de SSM-functie ook op de reservepomp worden geactiveerd. Beide contacten werken parallel.
- ESM:** De ESM-functie van de dubbelpomp kan op elke dubbelpompkop als volgt worden geconfigureerd: De ESM-functie op het SSM-contact signaleert alleen storingen van de betreffende pomp (enkelstoringsmelding). Om alle storingen van beide pompen te registreren, moeten in beide aandrijvingen de contacten worden bezet.

Universal	Displaytekst
1.0	<b>Instellingen</b>
1.3	<b>Externe interfaces</b>
1.3.1	<b>SSM-relais</b>
1.3.1.4 <sup>2</sup>	<b>Dubbelpomp SSM-relaisfunctie<sup>2</sup></b>
SSM	Systeemmodus (SSM)
ESM	Enkelpompmodus (ESM)

<sup>2</sup> Deze submenu's verschijnen alleen bij een aangesloten dubbelpomp.

Een SSM-/SBM-relais geforceerde besturing dient als functietest van het SSM-relais en de elektrische aansluitingen.

In het menu het volgende selecteren:

Universal	Displaytekst
1.0	Instellingen
1.3	Externe interfaces
1.3.1	SSM-relais
1.3.1.6	SSM-relais Dwangsturing
1.3.1.6 / 1	Normaal
1.3.1.6 / 2	Gedwongen actief
1.3.1.6 / 3	Gedwongen niet-actief

Keuzemogelijkheden:

SSM-relais Geforceerde besturing	Helptekst
Normaal	<b>VSM:</b> De SSM-relaisschakeltoestand wordt, afhankelijk van de SSM-configuratie, beïnvloed door storingen en waarschuwingen.
Gedwongen actief	SSM-relais schakeltoestand is gedwongen ACTIEF. <b>LET OP:</b> <b>SSM geeft niet de pompstatus aan!</b>

SSM-relais	Helptekst
<b>Geforceerde besturing</b>	
Gedwongen niet-actief	SSM-/SBM-relais schakeltoestand is gedwongen IN-ACTIEF. <b>LET OP:</b> <b>SSM geeft niet de pompstatus aan!</b>

Tab. 28: Keuzemogelijkheid SSM-relais geforceerde besturing

Bij de instelling „Gedwongen actief” is het relais permanent geactiveerd. Er wordt hiermee bijv. een waarschuwingsinstructie (lamp) permanent weergegeven/gemeld. Bij de instelling 'Gedwongen niet-actief' is het relais permanent zonder signaal. Er kan geen bevestiging van een waarschuwingsinstructie volgen.

## 12.4 Toepassing en functie SBM

Het contact van de verzamelbedrijfsmelding (SBM, potentiaalvrij wisselcontact) kan op een gebouwbeheersysteem worden aangesloten. Het SBM-contact signaleert de bedrijfstoestand van de pomp.

- Het SBM-contact kan willekeurig aan één van de beide pompen worden toegewezen. De volgende configuratie is mogelijk:  
Het contact wordt geactiveerd als de motor in bedrijf is, er voedingsspanning aanwezig is (netwerkklaar) of als er geen storing actief is (bedrijfsklaar).  
Fabrieksinstelling: bedrijfsklaar. Beide contacten signaleren de bedrijfstoestand van de dubbelpomp parallel (verzamelbedrijfsmelding).  
Afhankelijk van de configuratie ligt het contact op NO of NC.

In het menu het volgende selecteren:

Universal	Displaytekst
1.0	Instellingen
1.3	Externe interfaces
1.3.6	SBM-relais
1.3.6.3	SBM-relaisfunctie <sup>1</sup>
1.3.6.3 / 1	Motor is in bedrijf
1.3.6.3 / 2	Netspanning aanwezig
1.3.6.3 / 3	Bedrijfsgeraad

<sup>1</sup>Verschijnt alleen als de dubbelpomp geconfigureerd is.

Mogelijke instellingen:

Keuzemogelijkheid	Functie SBM-relais
Motor draait (fabrieksinstelling)	SBM-relais trekt aan bij lopende motor. Gesloten relais: De pomp transporteert.
Netspanning aanwezig	SBM-relais trekt aan bij spanningsvoorziening. Gesloten relais: Spanning voorhanden.
Bedrijfsgeraad	SBM-relais trekt aan, wanneer geen storing actief is. Gesloten relais: De pomp kan transporteren.

Tab. 29: Functie SBM-relais

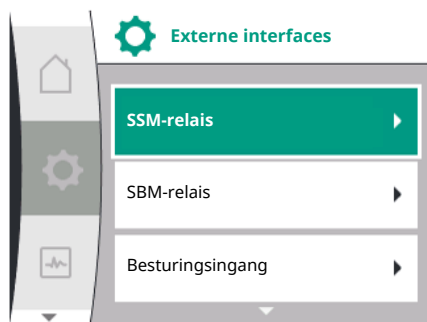


Fig. 69: Menu externe interfaces

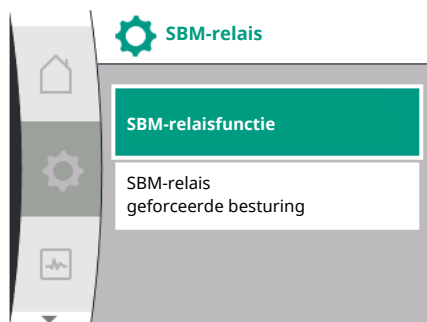


Fig. 70: Menu SBM-relais

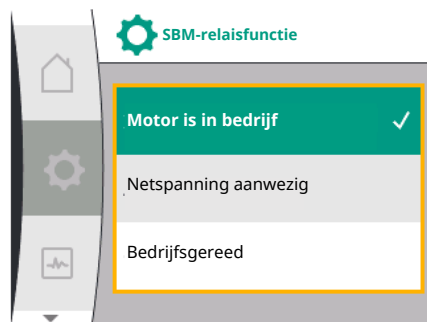


Fig. 71: Menu SBM-relaisfunctie

**SBM/EBM (verzamelbedrijfsmelding/enkelbedrijfsmelding) bij dubbelpompbedrijf**

- **SBM:** Het SBM-contact kan willekeurig aan één van de beide pompen worden toegewezen. Beide contacten signaleren de bedrijfstoestand van de dubbelpomp parallel (verzamelbedrijfsmelding).
- **EBM:** De SBM-functie van de dubbelpomp kan worden geconfigureerd, zodat de SBM-contacten alleen bedrijfsmeldingen aan de betreffende pomp signaleren (enkelbedrijfsmelding). Om alle bedrijfsmeldingen van beide pompen te registreren, moeten beide contacten worden bezet.

Universal	Displaytekst
1.0	<b>Instellingen</b>
1.3	<b>Externe interfaces</b>
1.3.6	<b>SBM-relais</b>
1.3.6.5 <sup>2</sup>	<b>Dubbelpomp SBM-relaisfunctie<sup>2</sup></b>
SBM	Systeemmodus (SBM)
EBM	Enkelpompmodus (EBM)

<sup>2</sup> Deze submenu's verschijnen alleen bij een aangesloten dubbelpomp.

**12.5 Dwangsturing SBM-relais**

Een SBM-relais geforceerde besturing dient als functietest van het SBM-relais en van de elektrische aansluitingen.

In het menu het volgende selecteren:

Universal	Displaytekst
1.0	Instellingen
1.3	Externe interfaces
1.3.6	SBM-relais
1.3.6.7	SBM-relais Dwangsturing
1.3.6.7 / 1	Normaal
1.3.6.7 / 2	Gedwongen actief
1.3.6.7 / 3	Gedwongen niet-actief

Keuzemogelijkheden:

SBM-relais	Helptekst
<b>Geforceerde besturing</b>	
Normaal	<b>SBM:</b> Afhankelijk van de SBM-configuratie beïnvloedt de toestand van de pomp de SBM-relais-schakeltoestand.
Gedwongen actief	SBM-relais schakeltoestand is gedwongen ACTIEF. <b>LET OP:</b> <b>SBM geeft niet de pompstatus aan!</b>
Gedwongen niet-actief	SSM-/SBM-relais schakeltoestand is gedwongen IN-ACTIEF. <b>LET OP:</b> <b>SBM geeft niet de pompstatus aan!</b>

Tab. 30: Keuzemogelijkheid SBM-relais geforceerde besturing

Bij de instelling „Gedwongen actief” is het relais permanent geactiveerd. Er wordt hiermee bijv. een bedieningsinstructie (lamp) permanent weergegeven/gemeld.

Bij de instelling 'Gedwongen niet-actief' is het relais permanent zonder signaal. Er kan geen bevestiging van een bedieningsinstructie volgen.

**12.6 Toepassing en functie van de digitale besturingsingang DI1**

Via externe, potentiaalvrij contacten op de digitale ingang kan de pomp in- of uitgeschakeld worden.

De volgende tabel geeft een overzicht van het menu 'Besturingsingang':

Universal	Displaytekst
1.0	Instellingen
1.3	Externe interfaces

Universal	Displaytekst
1.3.2	Besturingsingang
1.3.2.1	Functie besturingsingang
1.3.2.1 / 1	Wordt niet gebruikt
1.3.2.1 / 2	Extern Off
1.3.2.2 <sup>1</sup>	Dubbelpomp Ext. Off-functie <sup>1</sup>
1.3.2.2 / 1	Systeemmodus
1.3.2.2 / 2	Enkelmodus
1.3.2.2 / 3	Combi-modus

<sup>1</sup> submenu verschijnt alleen bij een aangesloten dubbelpomp

Mogelijke instellingen:

Keuzemogelijkheid	Functie digitale ingang
Wordt niet gebruikt	De besturingsingang is zonder functie.
Extern UIT	<b>Contact geopend:</b> Pomp is uitgeschakeld. Fabrieksinstelling: <b>contact gesloten:</b> Pomp is ingeschakeld.

Tab. 31: Functie besturingsingang DI1

### Gedrag bij Ext. Off bij dubbelpompen



Fig. 72: Menu functie digitale ingang

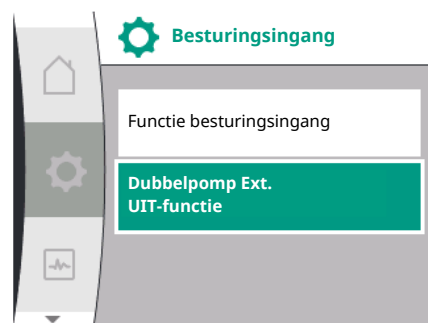


Fig. 73: Menu digitale ingang

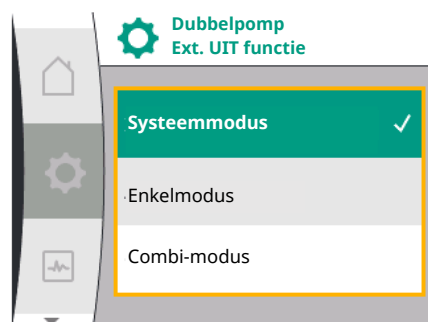


Fig. 74: Modi die kunnen worden geselecteerd voor Ext. Off bij dubbelpomp

De functie Ext. Off gedraagt zich altijd als volgt:

- Ext. Off actief: het contact is geopend, de pomp wordt gestopt (uit).
- Ext. Off inactief: het contact is gesloten, de pomp draait in regelbedrijf (aan).

De dubbelpomp bestaat uit twee partners:

- Hoofdpomp: Dubbelpomppartner **met** aangesloten verschilddruksensor
- Partnerpomp: Dubbelpomppartner **zonder** aangesloten verschilddruksensor

De configuratie van de besturingsingangen bestaat bij Ext. Off uit drie mogelijk instelbare modi, die het gedrag van beide dubbelpomppartners kunnen beïnvloeden.

De mogelijke gedragingen zijn in de volgende tabellen beschreven.

### Systeemmodus

De besturingsingang DI1 is af fabriek voorzien van een brug en de functie 'Ext. Off' is actief. De besturingsingang van de **hoofdpomp schakelt beide dubbelpomppartners**.

De **besturingsingang van de partnerpomp** wordt genegeerd en **heeft** onafhankelijk van de configuratie **geen betekenis**. Als de hoofdpomp uitvalt of als de dubbelpompverbinding wordt verbroken, dan wordt de partnerpomp ook gestopt.

Toestan- den	Hoofdpomp			Partnerpomp		
	Ext. Off	Gedrag van de pomp- motor	Displaytekst bij actieve invloeden	Ext. Off	Gedrag van de pomp- motor	Displaytekst bij actieve invloeden
1	Actief	Uit	OFF Geforceerde besturing UIT (DI1)	Actief	Uit	OFF Geforceerde besturing UIT (DI1)
2	Niet ac- tief	Aan	OK normaal bedrijf	Actief	Aan	OK normaal bedrijf
3	Actief	Uit	OFF Geforceerde besturing UIT (DI1)	Niet ac- tief	Uit	OFF Geforceerde besturing UIT (DI1)

Toestan- den	Hoofdpomp			Partnerpomp		
	Ext. Off	Gedrag van de pomp-motor	Displaytekst bij actieve invloeden	Ext. Off	Gedrag van de pomp-motor	Displaytekst bij actieve invloeden
4	Niet actief	Aan	OK normaal bedrijf	Niet actief	Aan	OK normaal bedrijf

Tab. 32: Systeemmodus

### Enkelmodus

De besturingsingang DI1 is af fabriek voorzien van een brug en de functie 'Ext. Off' is actief. **Elk van beide pompen wordt apart door de eigen besturingsingang geschakeld.** Als de hoofdpomp uitvalt of als de dubbelpompverbinding wordt verbroken, dan wordt de besturingsingang van de partnerpomp geanalyseerd.

Toestan- den	Hoofdpomp			Partnerpomp		
	Ext. Off	Gedrag van de pomp-motor	Displaytekst bij actieve invloeden	Ext. Off	Gedrag van de pomp-motor	Displaytekst bij actieve invloeden
1	Actief	Uit	OFF Geforceerde besturing UIT (DI1)	Actief	Uit	OFF Dwangstu- ring UIT (DI1/2)
2	Niet actief	Aan	OK normaal bedrijf	Actief	Uit	OFF Dwangstu- ring UIT (DI1/2)
3	Actief	Uit	OFF Geforceerde besturing UIT (DI1)	Niet actief	Aan	OK normaal bedrijf
4	Niet actief	Aan	OK normaal bedrijf	Niet actief	Aan	OK normaal bedrijf

Tab. 33: Enkelmodus

### Combi-modus

De besturingsingang DI1 is af fabriek voorzien van een brug en de functie 'Ext. Off' is actief. **De besturingsingang van de hoofdpomp schakelt beide dubbelpomppartners uit. De besturingsingang van de partnerpomp schakelt alleen de partnerpomp uit.** Als de hoofdpomp uitvalt of als de dubbelpompverbinding wordt verbroken, dan wordt de besturingsingang van de partnerpomp geanalyseerd.

Toestan- den	Hoofdpomp			Partnerpomp		
	Ext. Off	Gedrag van de pomp-motor	Displaytekst bij actieve invloeden	Ext. Off	Gedrag van de pomp-motor	Displaytekst bij actieve invloeden
1	Actief	Uit	OFF Geforceerde besturing UIT (DI1)	Actief	Uit	OFF Geforceerde besturing UIT (DI1)
2	Niet actief	Aan	OK normaal bedrijf	Actief	Uit	OFF Geforceerde besturing UIT (DI1)
3	Actief	Uit	OFF Geforceerde besturing UIT (DI1)	Niet actief	Uit	OFF Geforceerde besturing UIT (DI1)
4	Niet actief	Aan	OK normaal bedrijf	Niet actief	Aan	OK normaal bedrijf

Tab. 34: Combi-modus

**LET OP**

Tijdens het normale bedrijf heeft het in- of uitschakelen van de pomp via de DI-ingang met Ext. Off een hogere prioriteit dan het schakelen via de netspanning!

Via de netspanning zijn maximaal 20 in-/uitschakelcycli per dag toegestaan.

**LET OP**

De 24 V DC-voedingsspanning is pas beschikbaar wanneer de analoge ingang AI1 of AI2 op een soort gebruik en een signaaltype is geconfigureerd of wanneer de digitale ingang DI1 is geconfigureerd.

## 12.7 Toepassing en functie van de analoge ingangen AI1 en AI2

Analoge ingangen kunnen voor gewenste waarde-invoer of actuele waarde-invoer worden gebruikt. De toewijzing van de gewenste en werkelijke waarde-specificaties is daarbij afhankelijk van de geselecteerde regelingsmodus.

De analoge ingang AI1 wordt als invoer van de werkelijke waarde (sensorwaarde) gebruikt. De analoge ingang AI2 wordt als ingang van de gewenste waarde gebruikt.

Ingestelde regelingsmodus	Functie analoge ingang AI1	Functie analoge ingang AI2
$\Delta p-v$	Geconfigureerd als werkelijke waarde-invoer <ul style="list-style-type: none"> <li>• Gebruikswijze: Verschil-druksensor</li> </ul> Configureerbaar: <ul style="list-style-type: none"> <li>• Signaaltype</li> <li>• Sensormeetbereik</li> <li>• Sensorpositie</li> </ul>	Niet geconfigureerd Te gebruiken als gewenste waarde-invoer
$\Delta p-c$	Geconfigureerd als werkelijke waarde-invoer <ul style="list-style-type: none"> <li>• Gebruikswijze: Verschil-druksensor</li> </ul> Configureerbaar: <ul style="list-style-type: none"> <li>• Signaaltype</li> <li>• Sensormeetbereik</li> <li>• Sensorpositie</li> </ul>	Niet geconfigureerd Te gebruiken als gewenste waarde-invoer
n-c	niet gebruikt	Niet geconfigureerd Te gebruiken als gewenste waarde-invoer
PID	Geconfigureerd als werkelijke waarde-invoer <ul style="list-style-type: none"> <li>• Gebruikswijze: willekeurig</li> </ul> Configureerbaar: <ul style="list-style-type: none"> <li>• Signaaltype</li> </ul>	Niet geconfigureerd Te gebruiken als gewenste waarde-invoer

Tab. 35: Toepassing en functie analoge ingangen

Selecteer voor het invoeren van de instellingen bij de analoge ingangen in het menu het volgende:

Universal	Displaytekst
1.0	Instellingen
1.3	Externe interfaces
1.3.3	Analoge ingang (AI1)
1.3.4	Analoge ingang (AI2)

De volgende tabel geeft een overzicht van het menu 'Analoge ingang AI1 en AI2':

Universal	Displaytekst
1.3.3	Analoge ingang (AI1)

Universal	Displaytekst
1.3.3.1	Signaaltype
1.3.3.2	Druksensorbereik
1.3.3.3	Druksensorpositie
1.3.3.3 / 1	Pompflens <sup>1</sup>
1.3.3.3 / 2	Positie normconform <sup>2</sup>
1.3.4	Analoge ingang (AI2)
1.3.4.1	Signaaltype

<sup>1</sup>Meetpunten voor verschuldruk bevinden zich aan de boorgaten aan de pompflenzen van de pomp, aan de druk- en aan de zuigzijde. Deze sensorpositie houdt rekening met een flenscorrectie.

<sup>2</sup>Meetpunten voor verschuldruk bevinden zich in de leiding vóór en na de pomp aan de druk- en zuigzijde op een afstand van de pomp.

24 V DC-voedingsspanning op analoge ingang.



### LET OP

De 24 V DC-voedingsspanning is pas beschikbaar wanneer de analoge ingang AI1 of AI2 op een soort gebruik en een signaaltype is geconfigureerd.

#### 12.7.1 Gebruik van de analoge ingang AI1 als sensor-ingang (werkelijke waarde)

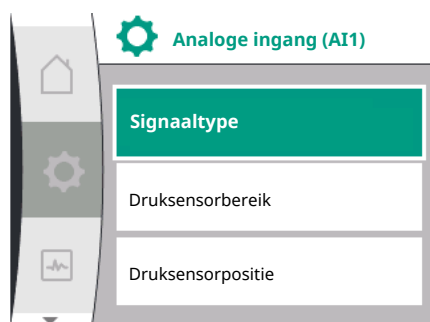


Fig. 75: Menu analoge ingang AI1

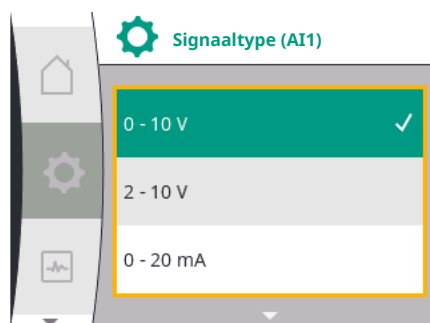


Fig. 76: Menu signaaltypen

De actuele waardegever levert het volgende:

- Sensorwaarden van de verschuldruksensor voor de verschuldrukregeling
- Gebruikergedefinieerde sensorwaarden voor de PID-regeling

Bij het instellen van de regelingsmodus wordt de gebruikswijze van de analoge ingang AI1 als werkelijke waarde-ingang (zie tabel 28) automatisch vooraf geconfigureerd.

Selecteer voor het instellen van het signaaltype in het menu het volgende:

Universeel	Displaytekst
1.0	Instellingen
1.3	Externe interfaces
1.3.3	Analoge ingang (AI1)
1.3.3.1	Signaaltype

Mogelijke signaaltypen bij selectie van de analoge ingang als actuele waarde-ingang:

#### Actuele waardegever-signaaltypen:

**0 – 10 V:** Spanningsbereik van 0 – 10 V voor de overdracht van meetwaarden.

**2 ... 10 V:** Spanningsbereik van 2 – 10 V voor de overdracht van meetwaarden. Bij een spanning onder 1 V wordt kabelbreuk gedetecteerd.

**0 ... 20 mA:** Spanningsbereik van 0 – 20 mA voor de overdracht van meetwaarden.

**4 ... 20 mA:** Spanningsbereik van 4 – 20 mA voor de overdracht van meetwaarden. Bij een stroomsterkte onder 2 mA wordt kabelbreuk gedetecteerd.

Voor de overdracht van analoge signaalwaarden naar actuele waarden wordt de overdrachtsdrempel gedefinieerd. De overdrachtskarakteristieken worden daarbij permanent opgeslagen en zien er als volgt uit:

#### Signaaltype 2...10 V / 4...20 mA

##### Fabriekinstelling:

De analoge ingang AI1 is af fabriek voorzien van de verschuldruksensor (bij variant R1: niet voorzien) en op signaaltype 2 ... 10 V ingesteld.

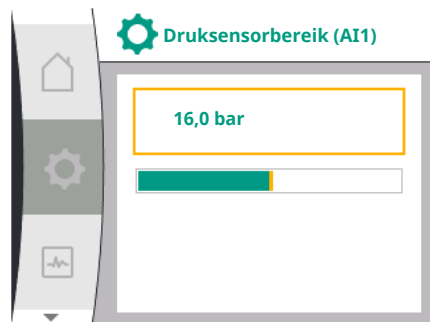


Fig. 77: Instelling druksensorbereik

Als druksensorpositie is „pompflens” ingesteld.

De als druksensorbereik (zie Fig. 75 Menu analoge ingang AI1 en Fig. 77 Druksensorbereik AI1) af fabriek ingestelde drukwaarde komt overeen met het maximale sensorbereik van de aangesloten verschildruksensor.

Het druksensorbereik is afhankelijk van het pomptype.

Het sensorbereik is aangegeven op het typeplaatje van de verschildruksensor.

Universeel	Displaytekst
1.3.3	Analoge ingang (AI1)
1.3.3.1	Signaaltype
1.3.3.2	Druksensorbereik
1.3.3.3	Druksensorpositie
1.3.3.3 / 1	Pompflens
1.3.3.3 / 2	Positie conform standaard

De werkelijke waarde van de verschildruk verloopt lineair tussen de analoge signalen 2 V en 10 V. Dit komt overeen met 0%...100% van het meetbereik van de sensor. (Zie diagram Fig. 78).

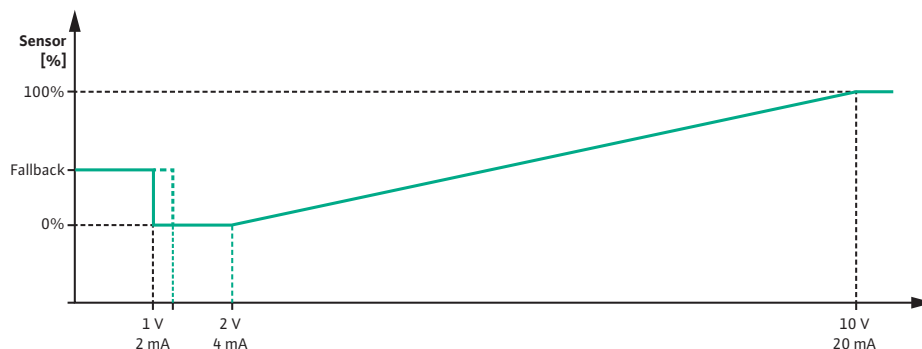


Fig. 78: Gedrag analoge ingang AI 1: Sensorwaarde bij signaaltype 2...10 V / 4...20 mA

De gewenste waarde waarop de pomp regelt, wordt gespecificeerd volgens het hoofdstuk „Regelingsinstellingen” [► 62].

De functie „Kabelbreukherkenning” is actief.

Een analoog signaal kleiner dan 1 V wordt als kabelbreuk gedetecteerd.

Als noodbedrijf wordt dan een ingesteld noodtoerental toegepast. Daarvoor moet het noodbedrijf in het menu „Regelingsinstelling – noodbedrijf [► 66]” op „Pomp AAN” zijn ingesteld. Wanneer het noodbedrijf op „Pomp UIT” is ingesteld, wordt de motor van de pomp bij kabelbreukherkenning uitgeschakeld.



Fig. 79: Menu regelingsinstellingen met noodmodus bij uitval van de sensorwaarde

Universeel	Displaytekst
1.0	Instellingen
1.1	Regelingsinstelling
1.1.7	Noodbedrijf
OFF	Pomp UIT
ON	Pomp AAN
1.1.8 <sup>3</sup>	Noodtoerental <sup>3</sup>

<sup>3</sup> Menu-item verschijnt alleen, wanneer noodbedrijf is ingeschakeld op „AAN”.

#### Signaaltype 2...10 V / 4...20 mA

##### Instelling van een niet inbegrepen verschildruksensor:

Wanneer op de analoge ingang AI1 niet inbegrepen een verschildruksensor wordt ingericht (bijv. op een pompvariant R1), moet op de analoge ingang AI1 het druksensorbereik en de druksensorpositie worden ingesteld (zie Fig. 75 Analoge ingang AI1). Mogelijke druksensorposities:

- Pompflens
- Positie conform standaard

**LET OP**

Aanbeveling: De in te stellen druksensor ten minste zo hoog instellen als de maximaal mogelijke opvoerhoogte van de betreffende pomp. Het druksensorbereik moet daarvoor in het menu „Druksensorbereik” worden geconfigureerd. (Fig. 75 Menu analoge ingang AI1 en Fig. 77 Druksensorbereik AI1)

**Voorbeeld:**

Wanneer het pomptype een maximale opvoerhoogte van 20 m heeft, dan moet de aansluitende verschilddruksensor minimaal 2,0 bar (ca. 20 m) kunnen bieden. Wanneer een verschilddruksensor met bijv. 4,0 bar aangesloten wordt, moet het verschilddrukbereik op 4,0 bar worden ingesteld.

Er moet altijd het juiste signaaltype bij de aansluitende verschilddruksensor worden geselecteerd. In dit geval 2...10 V of 4...20 mA.

**LET OP**

Het in te stellen verschilddrukbereik moet altijd op de nominale maximale waarde van de aangesloten verschilddruksensor worden ingesteld. De nominale maximale waarde komt voor 100% overeen met de sensorwaarde. De waarde moet van het typeplaatje van de verschilddruksensor worden afgelezen. Alleen hierdoor wordt gegarandeerd dat de pomp juist regelt.

De werkelijke waarde van de verschilddruk verloopt lineair tussen de analoge signalen 2...10 V of 4...20 mA. Er wordt lineair geïnterpoleerd.

Het toegepaste analoge signaal van 2 V of 4 mA geeft de werkelijke waarde van de verschilddruk bij „0%” weer. Het toegepaste analoge signaal van 10 V of 20 mA geeft de werkelijke waarde van de verschilddruk bij „100%” weer. (Zie diagram Fig. 81).

De gewenste waarde waarop de pomp regelt, wordt gespecificeerd volgens het hoofdstuk „Regelingsinstellingen”. De instelling gebeurt in het MENU „Regelingsinstelling” [► 62], „Instellen van de gewenste waardebron” [► 65]. Es moet „Interne gewenste waarde” geactiveerd worden.

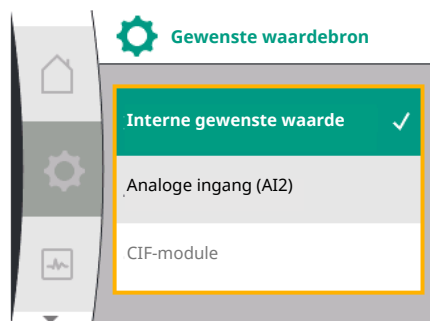


Fig. 80: Menu gewenste waardebron

Universeel	Displaytekst
1.0	Instellingen
1.1	Regelingsinstelling
1.1.9	Gewenste waardebron
1.1.9 / 1	Interne gewenste waarde
1.1.9 / 2	Analoge ingang (AI2)
1.1.9 / 3	CIF-module

De functie „Kabelbreukherkenning” is actief.

Een analog signaal kleiner dan 1 V of 2 mA wordt als kabelbreuk gedetecteerd.

Het in- of uitschakelen houdt daarbij rekening met een hysteresis.

Als noodbedrijf wordt dan een ingesteld noodtoerental toegepast. Daarvoor moet het noodbedrijf in het menu „Regelingsinstelling – noodbedrijf [► 66]” op „Pomp AAN” zijn ingesteld. Wanneer het noodbedrijf op „Pomp UIT” is ingesteld, staat de pomp bij kabelbreukherkenning.

**Signaaltype 0...10 V / 0...20 mA****Instelling van een niet inbegrepen verschilddruksensor:**

Wanneer op de analoge ingang AI1 niet inbegrepen een verschilddruksensor wordt ingericht (bijv. op een pompvariant R1), moet op de analoge ingang AI1 het druksensorbereik en de druksensorpositie worden ingesteld (zie Fig. 75) – Analoge ingang AI1. Mogelijke druksensorposities:

- Pompflens
- Positie conform standaard



## LET OP

Aanbeveling: De in te stellen druksensor ten minste zo hoog instellen als de maximaal mogelijke opvoerhoogte van de betreffende pomp. Het druksensorbereik moet daarvoor in het menu „Druksensorbereik” worden geconfigureerd. (Fig. 75 Menu analoge ingang AI1 en Fig. 77 Druksensorbereik AI1)

### Voorbeeld:

Wanneer het pomptype een maximale opvoerhoogte van 20 m heeft, dan moet de aansluitende verschildruksensor minimaal 2,0 bar (ca. 20 m) kunnen bieden. Wanneer een verschildruksensor met bijv. 4,0 bar aangesloten wordt, moet het verschildrukgebied op 4,0 bar worden ingesteld.

Er moet altijd het juiste signaaltype bij de aansluitende verschildruksensor worden geselecteerd. In dit geval 0...10 V of 0...20 mA.



## LET OP

Het verschildrukgebied dat ingesteld wordt, moet altijd op de nominale maximale waarde van de aangesloten verschildruksensor worden ingesteld. De nominale maximale waarde komt voor 100% overeen met de sensorwaarde. De waarde moet van het typeplaatje van de verschildruksensor worden afgelezen. Alleen hierdoor wordt gegarandeerd dat de pomp juist regelt.

De werkelijke waarde van de verschildruk verloopt lineair tussen de analoge signalen 0...10 V of 0...20 mA. Het wordt lineair geïnterpoleerd. (Zie diagram Fig. 81).

Het toegepaste analoge signaal van 0 V of 0 mA geeft de werkelijke waarde van de verschildruk bij „0%” weer. Het toegepaste analoge signaal van 10 V of 20 mA geeft de werkelijke waarde van de verschildruk bij „100%” weer.

De gewenste waarde waarop de pomp regelt, wordt gespecificeerd volgens het hoofdstuk „Regelingsinstellingen”. De instelling gebeurt in het MENU „Regelingsinstelling” [► 62], „Instellen van de gewenste waardebron” [► 65]. Es moet „Interne gewenste waarde” geactiveerd worden.

De functie „Kabelbreukherkenning” is **niet** actief.

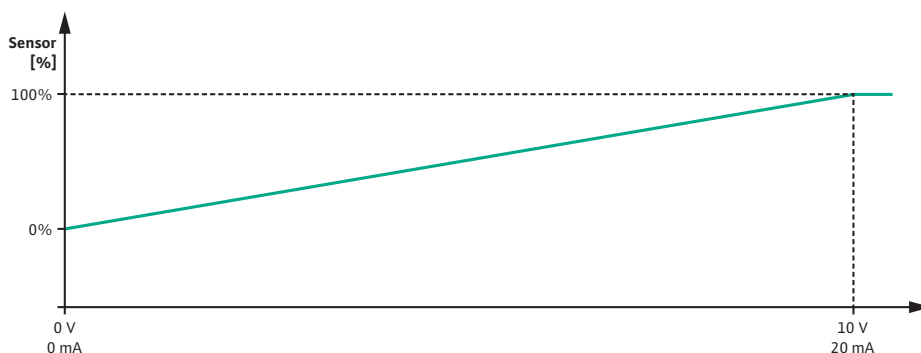



Fig. 81: Gedrag analoge ingang AI1: Sensorwaarde bij signaaltype 0...10 V / 0...20 mA

### 12.7.2 Gebruik van de analoge ingang AI2 als gewenste waarde-ingang

De instelling van de analoge ingang AI 2 is alleen in het menu beschikbaar, wanneer de analoge ingang AI2 ervoor in het menu werd geselecteerd. Selecteer daarbij in het menu achtereenvolgens het volgende:

Universeel	Displaytekst
1.0	Instellingen
1.1	Regelingsinstelling
1.1.9	Gewenste waardebron
1.1.9/2	Analoge ingang (AI2)

Via het menu  „Instellingen”, „Externe interfaces”, „Analoge ingang AI2” wordt het signaaltype ingesteld.

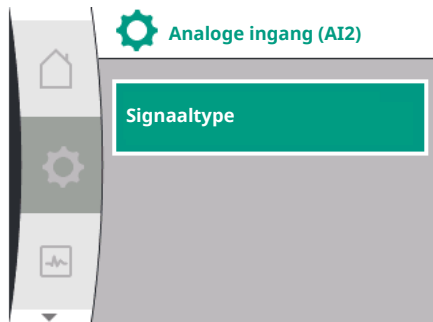


Fig. 82: Menu analoge ingang (AI2)

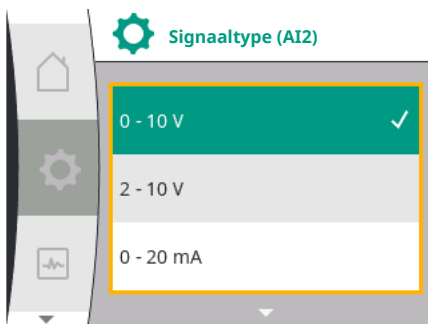


Fig. 83: Menu signaaltypen (AI2)

Universeel	Displaytekst
1.0	Instellingen
1.3	Externe interfaces
1.3.4	Analoge ingang (AI2)
1.3.4.1	Signaaltype

Mogelijke signaaltypen bij selectie van de analoge ingang als gewenste waarde-ingang:

#### Gewenste waarde-gever-sigantypen:

- 0 – 10 V:** Spanningsbereik van 0...10 V voor de overdracht van gewenste waarden.
- 2...10 V:** Spanningsbereik van 2...10 V voor de overdracht van gewenste waarden.
- 0...20 mA:** Spanningsbereik van 0...20 mA voor de overdracht van gewenste waarden.
- 4...20 mA:** Spanningsbereik van 4 – 20 mA voor de overdracht van gewenste waarden.

De analoge ingang AI2 kan alleen als ingang voor een externe gewenste waarde-gever worden gebruikt.

#### Signaaltype 2...10 V / 4...20 mA:

Wanneer bij de analoge ingang AI2 een externe gewenste waarde wordt ingesteld, moet het signaaltype worden ingesteld. In dit geval 2...10 V of 4...20 mA.

Het analoge signaal loopt tussen 5 V...10 V of tussen 10 mA...20 mA. Het analoge signaal wordt lineair geïnterpoleerd. Het toegepaste analoge signaal van 5 V of 10 mA geeft de gewenste waarde (bijv. het toerental) bij „0%” weer. Het toegepaste analoge signaal van 10 V of 20 mA geeft de gewenste waarde bij „100%” weer. (Zie diagram Fig. 84)

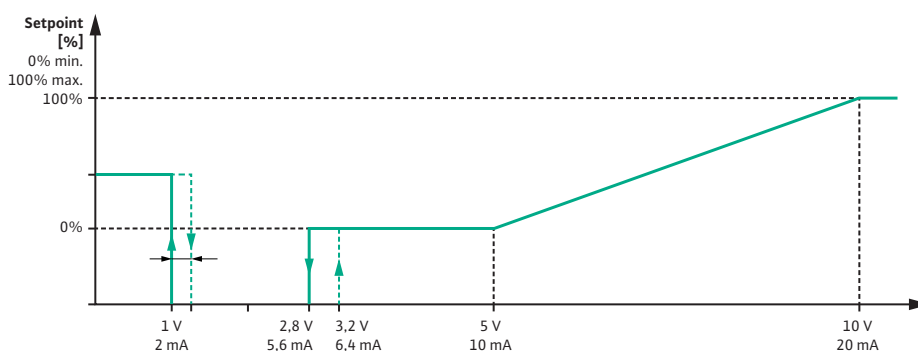


Fig. 84: Gedrag analoge ingang AI2: Gewenste waarde bij signaaltype 2...10 V / 4...20 mA

Bij een analog signaal tussen 1 V en 2,8 V of tussen 2 mA en 5,6 mA is de motor uitgeschakeld.

De kabelbreukherkenning is actief.

Een analog signaal kleiner dan 1 V of 2 mA wordt als kabelbreuk gedetecteerd. In dit geval wordt een ingesteld vervangende gewenste waarde van kracht. De vervangende gewenste waarde wordt in het menu „Regelingsinstelling [▶ 62] – instellen van de gewenste waarde [▶ 65]” ingesteld (zie Fig. 79 Regelingsinstelling met noodbedrijf).

Afhankelijk van de ingestelde regelingsmodus kan als vervangende gewenste waarde het volgende worden ingesteld:

- Een toerental (bij regelingsmodus „Constant toerental n-c”)
- Een opvoerhoogte (bij de regelingsmodus „Verschildruk  $\Delta p-v$ ” en „Verschildruk  $\Delta p-c$ ”)

Universeel	Displaytekst
1.0	Instellingen
1.1	Regelingsinstelling
1.1.10	Vervangende gewenste waarde

#### Signaaltype 0...10 V / 0... 20 mA:

Wanneer bij de analoge ingang AI2 een externe gewenste waarde wordt ingesteld, moet het signaaltype worden ingesteld. In dit geval 0...10 V of 0...20 mA.

Het analoge signaal loopt tussen 4 V en 10 V of tussen 8 mA en 20 mA. Het analoge signaal wordt lineair geïnterpoleerd. Het toegepaste analoge signaal van 1 V...4 of 2 mA...8 mA geeft de gewenste waarde (bijv. het toerental) bij „0%” weer. Het toegepaste analoge signaal van 10 V of 20 mA geeft de gewenste waarde bij „100%” weer. (Zie diagram Fig. 85)

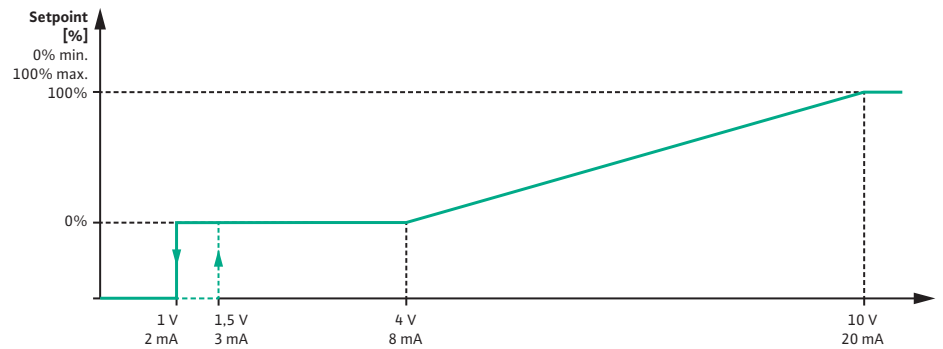



Fig. 85: Gedrag analog signaal AI2: Gewenste waarde bij signaaltype 0...10 V / 0...20 mA  
Bij een analog signaal kleiner dan 1 V of 2 mA is de motor uitgeschakeld.  
De kabelbreukherkenning is **niet** actief.



### LET OP

Na selectie van één van de externe bronnen is de gewenste waarde aan deze externe bron gekoppeld en kan in de gewenste waarde-editor of in het startscherm niet meer worden aangepast.

Deze koppeling kan alleen in het menu „Instellen van de gewenste waardebron” [► 65] weer worden opgeheven. De gewenste waardebron moet dan weer op „Interne gewenste waarde” worden ingesteld.

De koppeling tussen externe bron en gewenste waarde wordt zowel in het  startscherm, als ook in de gewenste waarde-editor **blauw** gemarkeerd. De status-led brandt eveneens blauw.

## 12.8 Toepassing en functie van de Wilo Net-interface

Wilo Net is een bus-installatie, waarmee Wilo-producten (deelnemers) met elkaar kunnen communiceren.

### Toepassing bij:

- Dubbelpompen, bestaande uit 2 deelnemers

### Bus-topologie:

De bus-topologie bestaat uit meerdere pompen (deelnemers) die na elkaar zijn geschakeld. De deelnemers zijn via een gemeenschappelijke kabel met elkaar verbonden.

Aan beide uiteinden van de kabel moet de bus worden afgesloten. Dit wordt uitgevoerd bij de beide buitenste pompen in het pompmenu. Alle andere deelnemers mogen **geen** geactiveerde afsluiting hebben.

Aan alle busdeelnemers moet een individueel adres (Wilo Net ID) worden toegewezen. Dit adres wordt in het pompmenu van de betreffende pomp ingesteld.

Selecteer voor het uitvoeren van de stopzetting van de pompen het volgende:

Universal	Displaytekst
1.0	Instellingen
1.3	Externe interfaces
1.3.5	Instelling Wilo Net
1.3.5.1	Wilo Net terminering



Fig. 86: Menu instelling Wilo Net

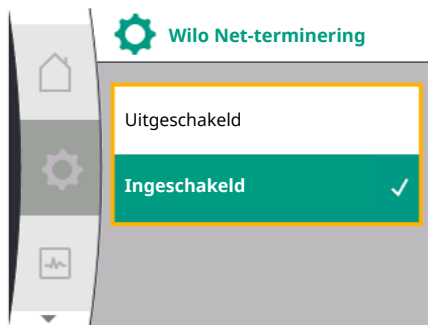


Fig. 87: Menu Wilo Net-terminering



Fig. 88: Menu Wilo Net-adres

Mogelijke selectie:

Wilo Net-terminering	Beschrijving
Uitgeschakeld	Afsluitweerstand van de pomp wordt uitgeschakeld. Wanneer de pomp NIET aan het einde van de elektrische buslijn is aangesloten, moet „Uitgeschakeld” worden geselecteerd.
Ingeschakeld	Afsluitweerstand van de pomp wordt ingeschakeld. Wanneer de pomp aan het einde van de elektrische buslijn is aangesloten, moet „Ingeschakeld” worden geselecteerd.

Nadat de stopzetting is uitgevoerd, wordt aan de pompen een individueel Wilo Net-adres toegewezen.

Selecteer voor het toewijzen van het Wilo Net-adres het volgende:

Universal	Displaytekst
1.0	Instellingen
1.3	Externe interfaces
1.3.5	Instelling Wilo Net
1.3.5.2	Wilo Net adres


Aan elke pomp moet een eigen adres worden toegewezen (1...2).



### LET OP

Het instellingsbereik voor het Wilo Net-adres is 1...126, alle waarden in het bereik 22...126 mogen **niet** worden gebruikt.


## 12.9 Toepassing en functie van de CIF-module

Afhankelijk van het type ingestoken CIF-module wordt een bijbehorend instellingsmenu in het menu  'Instellingen', 'Externe interfaces' weergegeven. De vereiste instellingen van de CIF-module in de pomp worden in de bedieningshandleiding van de CIF-module beschreven.

## 13 Displayinstellingen




Fig. 89: Menu displayinstellingen

Onder  'Instellingen', 'Display-instellingen' worden de algemene instellingen ingevoerd. De volgende tabel geeft een overzicht van het menu 'Displayinstellingen':

Universal	Displaytekst
1.0	Instellingen
1.5	Displayinstellingen
1.5.1	Helderheid
1.5.2	Taal
English	Engels
Deutsch	Duits
Français	Frans
Universal	Universeel
1.5.3	Eenheden
m, m <sup>3</sup> /h	m, m <sup>3</sup> /h
kPa, m <sup>3</sup> /h	kPa, m <sup>3</sup> /h


Universal	Displaytekst
kPa, l/s	kPa, l/s
ft, USGPM	ft, USGPM
1.5.4	Vergrendeling
1.5.4.1	Vergrendeling AAN

### 13.1 Display-lichtsterkte

Onder  'Instellingen', 'Display-instellingen' kan de display-lichtsterkte worden veranderd. De helderheidswaarde wordt aangegeven in procenten. 100 % helderheid komt overeen met de maximaal mogelijke, 5 % helderheid met de minimaal mogelijke helderheid.

Universal	Displaytekst
1.0	Instellingen
1.5	Displayinstellingen
1.5.1	Helderheid

### 13.2 Taal

Onder  'Instellingen', 'Display-instellingen; kan de taal worden ingesteld. De volgende talen kunnen worden geselecteerd:

Afkorting taal	Taal
EN	Engels
NL	Duits
FR	Frans
IT	Italiaans
ES	Spaans
UNIV	Universeel
FI	Fins
SV	Zweeds
PT	Portugees
NO	Noors
NL	Nederlands
DA	Deens
PL	Pools
HU	Hongaars
CS	Tsjechisch
RO	Roemeens
SL	Sloveens
HR	Kroatisch
SK	Slowaaks
SR	Servisch
LT	Lets
LV	Litouws
ET	Ests
RU	Russisch
Verenigd Koninkrijk	Oekraïens
BG	Bulgaars
EL	Grieks
TR	Turks

Tab. 36: Menutalen



## LET OP

Na selectie van een andere taal dan de huidige ingestelde taal kan dit leiden tot het uitschakelen en opnieuw starten van het display.

Ondertussen knippert de groene LED. Nadat het display opnieuw is gestart, verschijnt de taalkeuzelijst met de geactiveerde nieuw geselecteerde taal.

Dit proces kan tot ongeveer 30 sec. duren.



## LET OP

Naast de talen is er een neutrale cijfercode 'Universal' in het display, die als alternatief voor de taal kan worden gekozen. De cijfercode is in de tabellen opgenomen als toelichting naast de displayteksten.

Fabrieksinstelling: Engels

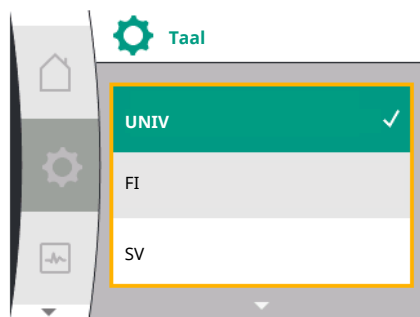



Fig. 90: Menu taal

### 13.3 Eenheid

Universal	Displaytekst
1.0	Instellingen
1.5	Displayinstellingen
1.5.2	Taal
English	Engels
Deutsch	Duits
Français	Frans
•	•
•	•
•	•

Onder  'Instellingen', 'Display-instellingen' kunnen de eenheden van de fysieke waarden worden ingesteld.

Universal	Displaytekst
1.0	Instellingen
1.5	Displayinstellingen
1.5.3	Eenheden
m, m <sup>3</sup> /h	m, m <sup>3</sup> /h
kPa, m <sup>3</sup> /h	kPa, m <sup>3</sup> /h
kPa, l/s	kPa, l/s
ft, USGPM	ft, USGPM

Keuzemogelijkheid voor de eenheden:

Eenheid	Beschrijving
m, m <sup>3</sup> /h	Weergave van de fysieke waarden in SI-eenheden. <b>Uitzondering:</b> • debietstroom in m <sup>3</sup> /h • Opvoerhoogte in m
kPa, m <sup>3</sup> /h	Weergave van de opvoerhoogte in kPa en van de debietstroom in m <sup>3</sup> /h
kPa, l/s	Weergave van de opvoerhoogte in kPa en van de debietstroom in l/s
ft, USGPM	Weergave van de fysieke waarden in US-eenheden

Tab. 37: Eenheid

**LET OP**

Af fabriek zijn de eenheden ingesteld op m, m<sup>3</sup>/h.

**13.4 Vergrendeling**



De vergrendeling voorkomt verstellen van de ingestelde pompparameter door onbevoegde personen.

Onder  'Instellingen', 'Display-instellingen' kan de vergrendeling worden geactiveerd.


Universeel	Displaytekst
1.0	Instellingen
1.5	Displayinstellingen
1.5.4	Vergrendeling
1.5.4.1	Vergrendeling AAN

Gelijktijdig indrukken (> 5 seconden) van de 'Terug'- toets en van de bedieningsknop deactiveert de vergrendeling.

Bij geactiveerde vergrendeling worden het startscherm en ook waarschuwingen en foutmeldingen nog steeds weergegeven, om de pompstatus te kunnen controleren.

De actieve vergrendeling kan op het startscherm aan een slotsymbool   worden herkend.

**14 Extra instellingen**

Onder  'Instellingen', 'Extra instellingen' worden algemene instellingen ingevoerd.

De volgende tabel geeft een overzicht van het menu 'Extra instellingen':

Universeel	Displaytekst
1.0	Instellingen
1.6	Extra instellingen
1.6.1	Pomp-kick
1.6.1.1	Pomp-kick: AAN/UIT
1.6.1.2	Pomp-kick: Tijdsinterval
1.6.1.3	Pomp-kick: Toerental
1.6.2	Acceleratietijden
1.6.2.1	Acceleratietijden: Starttijd
1.6.2.2	Acceleratietijden: Uitschakeltijd
1.6.4	Automatische PWM -frequentievermindering
1.6.6	Stilstandverwarming
OFF	Uitgeschakeld
ON	Ingeschakeld

**14.1 Pomp-kick**

Om blokkeren van de pomp te voorkomen, wordt een pomp-kick op de pomp ingesteld. Na een ingesteld tijdsinterval start de pomp op en schakelt na korte tijd weer uit.

**Voorwaarde:**

Voor de functie pomp-kick mag de netspanning niet worden onderbroken.

**VOORZICHTIG****Blokkeren van de pomp door lange stilstandstijden!**

Lange stilstandstijden kunnen leiden tot blokkeren van de pomp. Pomp-kick niet deactiveren!

Via afstandsbediening, busopdracht, besturingsingang EXT. UIT of 0...10 V-sigitaal uitgeschakelde pompen starten kortstondig op. Blokkeren na lange stilstandstijden wordt vermeden.

In het menu  'Instellingen', 'Extra instellingen'

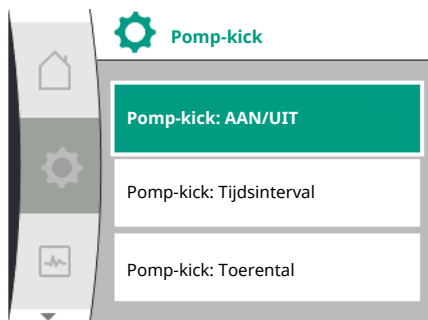


Fig. 91: Pomp-kick

### 14.2 Acceleratietijden bij wijziging gewenste waarde



Fig. 92: Menu acceleratietijden

### 14.3 Automatische PWM-frequentievermindering

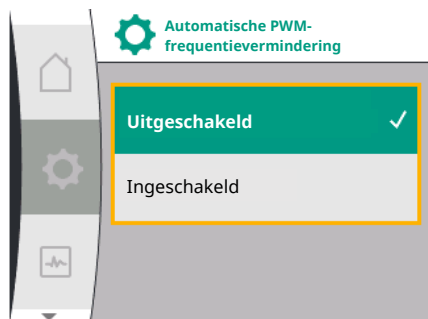


Fig. 93: Menu PWM-frequentievermindering

- kan de pomp-kick worden in- en uitgeschakeld.
- kan het tijdsinterval voor de pomp-kick tussen 2 en 72 uur worden ingesteld. (fabrieksinstelling, zie het hoofdstuk 'Fabrieksinstelling' [► 99]).
- kan het pomptoerental waarmee de pomp-kick wordt uitgevoerd, worden ingesteld

Universeel	Displaytekst
1.0	Instellingen
1.6	Extra instellingen
1.6.1	Pomp-kick
1.6.1.1	Pomp-kick: AAN/UIT
1.6.1.2	Pomp-kick: Tijdsinterval
1.6.1.3	Pomp-kick: Toerental



#### LET OP

Wanneer een netuitschakeling voor een langere periode is voorzien, moet de pomp-kick door een externe besturing door kortstondig inschakelen van de netspanning worden overgenomen.


Hiervoor moet de pomp voor de netuitschakeling aan de besturingszijde zijn ingeschakeld.

In het menu  'Instellingen', 'Extra instellingen' kunnen de acceleratietijden van de pompen worden ingesteld.

Universal	Displaytekst
1.0	Instellingen
1.6	Extra instellingen
1.6.2	Acceleratietijd
1.6.2.1	Acceleratietijden: Starttijd
1.6.2.2	Acceleratietijden: Uitschakeltijd

De acceleratietijden bepalen de snelheid waarmee de pomp maximaal mag opstarten en uitschakelen als de gewenste waarde verandert.

Het in te stellen waardebereik voor het opstarten en afsluiten ligt tussen 0 s en 180 s. Zie voor de fabrieksinstelling het hoofdstuk 'Fabrieksinstelling' [► 99].

In het menu  'Instellingen', 'Extra instellingen' kan de functie 'Automatische PWM-frequentievermindering' in- en uitgeschakeld worden:

Universal	Displaytekst
1.0	Instellingen
1.6	Extra instellingen
1.6.4	Automatische PWM-frequentievermindering
OFF	Uitgeschakeld
ON	Ingeschakeld

De functie is beschikbaar afhankelijk van het type.

Af fabriek is de functie 'Automatische PWM-frequentievermindering' uitgeschakeld. Wanneer de omgevingstemperatuur van de pomp te hoog is, vermindert de pomp zelfstandig het hydraulisch vermogen.

Wanneer de functie 'Automatische PWM-frequentievermindering' is geactiveerd, wijzigt de schakelfrequentie vanaf een kritische temperatuur om het vereiste hydraulische werkpunt verder te kunnen blijven leveren.




#### LET OP

Een gewijzigde schakelfrequentie kan tot hogere en/of gewijzigde bedrijfsgeluiden van de pomp leiden.

## 14.4 Stilstandverwarming



Fig. 94: Menu Stilstandverwarming

In het menu  'Instellingen', 'Extra instellingen' kan de functie 'Stilstandverwarming' in- en uitgeschakeld worden:

Universeel	Displaytekst
1.0	Instellingen
1.6	Extra instellingen
1.6.6	Stilstandverwarming
OFF	Uitgeschakeld
ON	Ingeschakeld

Schakel bij de installatie buiten een gebouw altijd de 'Stilstandverwarming' in.

Als de pomp stilstaat wordt er, afhankelijk van de temperatuur in de electronicamodule, spanning op de motorwikkeling en electronicamodule gezet om deze op te warmen. Daardoor wordt het ontstaan van condenswater gereduceerd.



### LET OP

De stilstandverwarming is alleen actief als de pomp stilstaat en de temperatuur binnenin onder een vastgestelde grenswaarde ligt. Als de temperatuur hoger is, blijft de functie inactief.

## 15 Diagnose en meetwaarden

Om de foutanalyse te ondersteunen, biedt de pomp naast de foutindicaties extra hulp aan: Diagnosehulp dient diagnose en onderhoud van elektronica en interfaces. Naast hydraulische en elektrische overzichten wordt informatie over interfaces en apparaatinformatie weergegeven.

De volgende tabel geeft een overzicht van het menu  'Diagnose en meetwaarden':

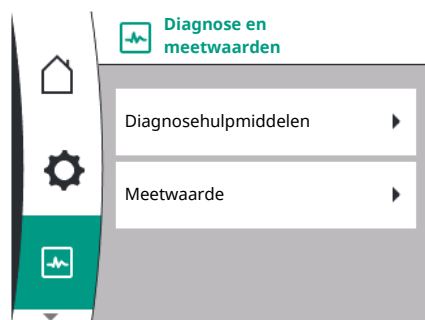


Fig. 95: Diagnose en meetwaarden

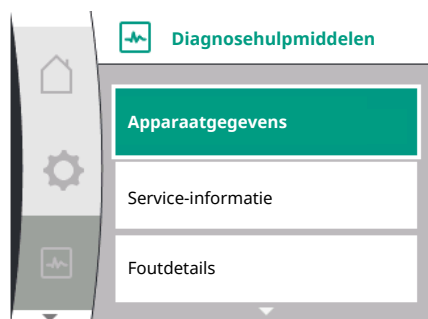


Fig. 96: Menu diagnosehulpmiddelen

Universal	Displaytekst
2.0	Diagnose en meetwaarden
2.1	Diagnosehulpmiddelen
2.1.1	Apparaatgegevens
2.1.2	Service-informatie
2.1.8	Foutdetails
2.1.3	Overzicht SSM-relais
Relay function: SSM	Relaisfunctie: SSM
Forced control: Yes	Geforceerde besturing: Ja
Forced control: No	Geforceerde besturing: Nee
Current status: Energized	Actuele status: Onder spanning
Current status: Not energized	Actuele status: Geen spanning
2.1.9	Overzicht SBM-relais
Relay function: SBM	Relaisfunctie: SBM
Forced control: Yes	Geforceerde besturing: Ja
Forced control: No	Geforceerde besturing: Nee
Current status: Energized	Actuele status: Onder spanning
Current status: Not energized	Actuele status: Geen spanning
2.1.4	Overzicht analoge ingang (AI1)
Type of use:	Gebruikswijze:
Not used	Wordt niet gebruikt
Differential pressure sensor	Verschildruksensor
External sensor	Externe sensor
Setpoint input	Ingang gewenste waarde

Universal	Displaytekst
Signal type:	Signaaltype:
Current value: :	Actuele waarde:
2.1.5	Overzicht analoge ingang (AI1)
Type of use:	Gebruikswijze:
Not used	Wordt niet gebruikt
External sensor	Externe sensor
Setpoint input	Ingang gewenste waarde
Signal type:	Signaaltype:
Current value: :	Actuele waarde:
2.1.6	Dubbelpomp verbindingsinformatie
Partner paired and reachable.	Partner verbonden en bereikbaar.
Partner is paired.	Partner verbonden.
Partner is not reachable.	Partner niet bereikbaar.
Partner WCID: <sup>1</sup>	Partner WCID: <sup>1</sup>
Partner Address:	Partneradres:
Partner Name:	Partnernaam:
2.1.7	Status pompwisseling
Time-based pump cycling:	Tijdsgebaseerde pompwisseling
Switched ON, interval:	Ingeschakeld, interval:
Switched OFF	Uitgeschakeld
Current status:	Actuele status:
No pump is running.	Er is geen pomp in bedrijf.
Both pumps are running.	Beide pompen in bedrijf.
This pump is running.	Pomp in bedrijf.
Other pump is running.	Andere pomp in bedrijf.
Next execution in:	Volgende uitvoering in:
2.2	Meetwaarden
2.2.1	Bedrijfsgegevens
H act =	H is =
n act =	n is =
P electr =	P elektr =
U mains =	U net =
2.2.2	Statische gegevens
W electr =	W elektr =
Operating hours =	Bedrijfsuren =

<sup>1</sup> WICD = Wilo Communication ID (communicatieadres van de dubbelpomppartner)

## 15.1 Diagnosehulpmiddelen



In het menu 'Diagnosehulpmiddelen en meetwaarden' bevinden zich functies voor diagnose en onderhoud van elektronica en interfaces.

De volgende tabel geeft een overzicht via het menu 'Diagnosehulpmiddelen':

Universal	Displaytekst
2.1	Diagnosehulpmiddelen
2.1.1	Apparaatgegevens
2.1.2	Service-informatie
2.1.8	Foutdetails
2.1.3	Overzicht SSM-relais

## 15.2 Apparaatgegevens

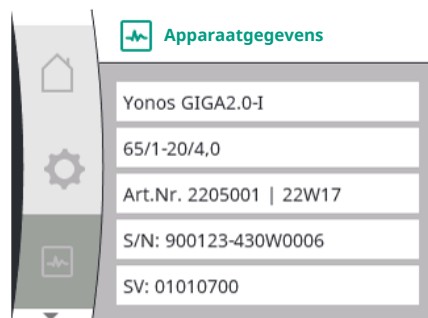


Fig. 97: Menu apparaatgegevens

## 15.3 Service-informatie

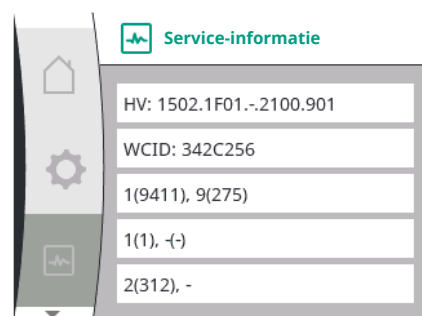


Fig. 98: Menu service-informatie

## 15.4 Foutdetails

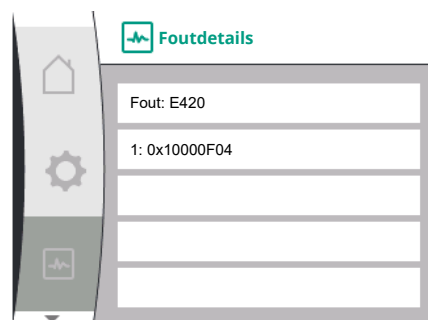


Fig. 99: Menu foutdetails

## 15.5 Overzicht van de SSM-relaisstatus

Universal	Displaytekst
2.1.9	Overzicht SBM-relais
2.1.4	Overzicht analoge ingang (AI1)
2.1.5	Overzicht analoge ingang (AI2)
2.1.6	Dubbelpomp verbindingsinformatie
2.1.7	Status pompwisseling

In het menu  'Diagnose en meetwaarden' kan informatie over productnamen, over artikel- en serienummers alsmede soft- en hardware-versie worden afgelezen. Selecteer daarbij het volgende:

Universal	Displaytekst
2.0	Diagnose en meetwaarden
2.1	Diagnosehulpmiddelen
2.1.1	Apparaatgegevens

In het menu  'Diagnose en meetwaarden' kan informatie voor servicedoelinden worden afgelezen. Selecteer daarbij het volgende:

Universal	Displaytekst
2.0	Diagnose en meetwaarden
2.1	Diagnosehulpmiddelen
2.1.2	Service-informatie

Universal	Displaytekst
2.0	Diagnose en meetwaarden
2.1	Diagnosehulpmiddelen
2.1.8	Foutdetails

In het menu  'Diagnose en meetwaarden' kan statusinformatie over het SSM-relais worden afgelezen. Selecteer daarbij het volgende:

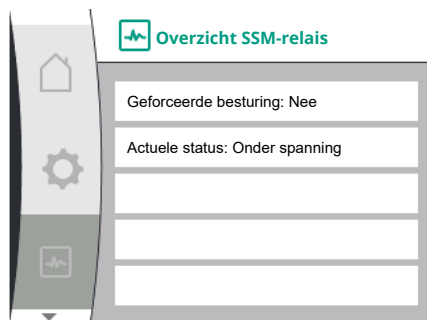


Fig. 100: Overzicht van de relaisfunctie SSM

## 15.6 Overzicht van de SBM-relaisstatus

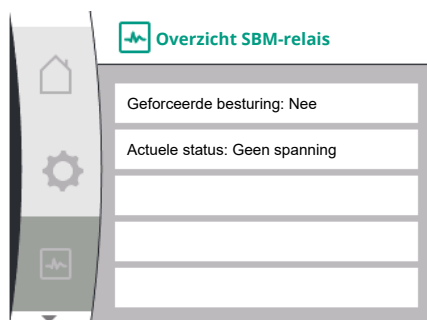


Fig. 101: Overzicht van de relaisfunctie SBM

## 15.7 Overzicht van de analoge ingangen AI1 en AI2

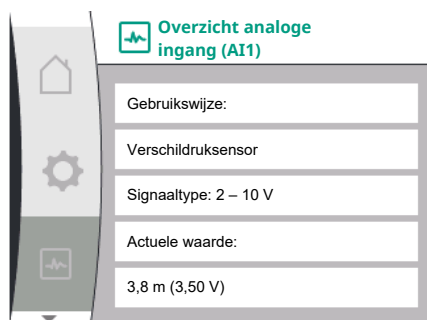



Fig. 102: Overzicht analoge ingang (AI1)

Universal	Displaytekst
2.0	Diagnose en meetwaarden
2.1	Diagnosehulpmiddelen
2.1.3	Overzicht SSM-relais
Relay function: SSM	Relaisfunctie: SSM
Forced control: Yes	Geforceerde besturing: Ja
Forced control: No	Geforceerde besturing: Nee
Current status: Energized	Actuele status: Onder spanning
Current status: Not energized	Actuele status: Geen spanning

In het menu  „Diagnose en meetwaarden” kan statusinformatie over het SBM-relais worden afgelezen. Selecteer daarbij het volgende:

Universal	Displaytekst
2.0	Diagnose en meetwaarden
2.1	Diagnosehulpmiddelen
2.1.9	Overzicht van SBM-relais
Relay function: SBM	Relaisfunctie: SBM
Forced control: Yes	Geforceerde besturing: Ja
Forced control: No	Geforceerde besturing: Nee
Current status: Energized	Actuele status: Onder spanning
Current status: Not energized	Actuele status: Geen spanning

In het menu  'Diagnose en meetwaarden' kan statusinformatie over analoge ingang AI1 en AI2 worden afgelezen. Selecteer daarbij het volgende:

Universal	Displaytekst
2.0	Diagnose en meetwaarden
2.1	Diagnosehulpmiddelen
2.1.4	Overzicht analoge ingang (AI1)
Type of use:	Gebruikswijze:
Not used	Wordt niet gebruikt
Differential pressure sensor	Verschilddruksensor
External sensor	Externe sensor
Setpoint input	Ingang gewenste waarde
Signal type:	Signaaltype:
Current value: :	Actuele waarde:
2.1.5	Overzicht analoge ingang (AI2)
Type of use:	Gebruikswijze:
Not used	Wordt niet gebruikt
External sensor	Externe sensor
Setpoint input	Ingang gewenste waarde
Signal type:	Signaaltype:
Current value: :	Actuele waarde:

De volgende statusinformatie is aanwezig:

- Gebruikswijze
- Signaaltype
- Huidige meetwaarde

## 15.8 Overzicht van de dubbelpompverbinding

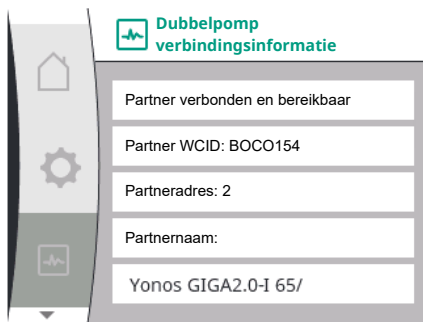



Fig. 103: Informatie over de dubbelpompverbinding

In het menu  'Diagnose en meetwaarden' kan statusinformatie over dubbelpompverbinding worden afgelezen. Selecteer daarbij het volgende:

Universal	Displaytekst
2.0	Diagnose en meetwaarden
2.1	Diagnosehulpmiddelen
2.1.6	Dubbelpomp verbindinginformatie
Partner paired and reachable.	Partner verbonden en bereikbaar.
Partner is paired.	Partner verbonden.
Partner is not reachable.	Partner niet bereikbaar.
Partner WCID: <sup>1</sup>	Partner WCID: <sup>1</sup>
Partner Address:	Partneradres:
Partner Name:	Partnaam:

<sup>1</sup> WICD = Wilo Communication ID (communicatieadres van de dubbelpomppartner)



### LET OP

Het overzicht voor de dubbelpompverbinding is alleen beschikbaar wanneer eerder een dubbelpompverbinding geconfigureerd is (zie het hoofdstuk 'Dubbelpompmanagement' [► 67]).

## 15.9 Overzicht van de status pompwisseling

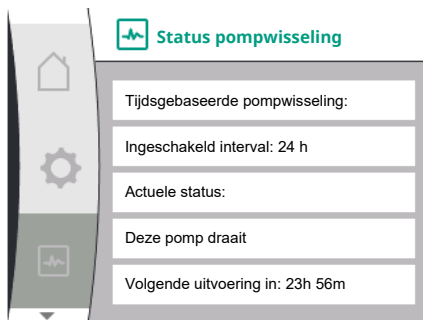


Fig. 104: Informatie over de status pompwisseling

In het menu  'Diagnose en meetwaarden' kan statusinformatie over pompwisseling worden afgelezen. Selecteer daarbij het volgende:

Universal	Displaytekst
2.0	Diagnose en meetwaarden
2.1	Diagnosehulpmiddelen
2.1.7	Status pompwisseling
Time-based pump cycling:	Tijdsgebaseerde pompwisseling
Switched ON, interval:	Ingeschakeld, interval
Switched OFF	Uitgeschakeld
Current status:	Actuele status:
No pump is running.	Er is geen pomp in bedrijf.
Both pumps are running.	Beide pompen in bedrijf.
This pump is running.	Pomp in bedrijf.
Other pump is running.	Andere pomp in bedrijf.
Next execution in:	Volgende uitvoering in:

- Pompwisseling ingeschakeld: ja/nee

Wanneer de pompwisseling is ingeschakeld, is de volgende informatie extra beschikbaar:

- Actuele status: Geen pomp draait/beide pompen draaien/hoofdpomp draait/pomppartner draait.
- Tijd tot de volgende pompwisseling

## 15.10 Meetwaarde


In het menu  'Diagnose en meetwaarden' kunnen bedrijfsgegevens, meetwaarden en statistische waarden worden afgelezen. Selecteer daarbij achtereenvolgens het volgende:



Fig. 105: Menu meetwaarde

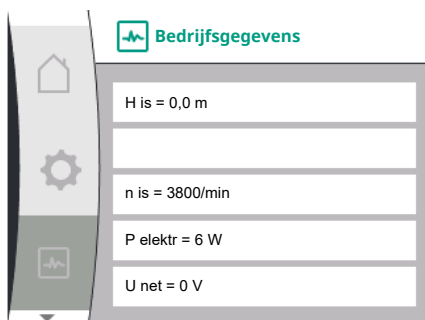


Fig. 106: Bedrijfsgegevens

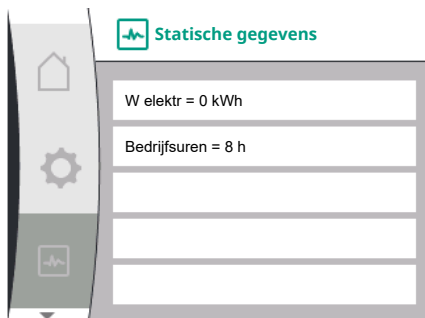


Fig. 107: Statische gegevens

## 16 Resetten




Fig. 108: Terug naar fabrieksinstelling zetten

Universal	Displaytekst
2.0	Diagnose en meetwaarden
2.2	Meetwaarde
2.2.1	Bedrijfsgegevens
H act =	H is =
n act =	n is =
P electr =	P elektr =
U mains =	U net =
2.2.2	Statische gegevens
W electr =	W elektr =
Operating hours =	Bedrijfsuren =

In het submenu 'Bedrijfsgegevens' wordt de volgende informatie weergegeven:

- Hydraulische bedrijfsgegevens
  - Actuele opvoerhoogte
  - Actueel toerental
- Elektrische bedrijfsgegevens
  - Huidig opgenomen elektrisch vermogen
  - Huidige voedingsspanning van het stroomnet
- Statische gegevens
  - Totaal verbruik elektrisch vermogen
  - Bedrijfsuren

In het menu  kan de pomp gereset worden naar de fabrieksinstelling. Selecteer daarbij het volgende:

Universal	Displaytekst
3.0	Fabrieksinstelling
3.1	Terug naar fabrieksinstelling
Confirm	Bevestigen (instellingen gaan verloren!)
CANCEL	Afbreken

## 16.1 Fabrieksinstelling

**LET OP**

Resetten van de pompinstellingen naar fabrieksinstelling vervangt de actuele instellingen van de pomp!



Fig. 109: Bevestiging resetten naar fabrieksinstellingen

De tabel geeft een overzicht van de beschikbare fabrieksinstellingen:

Instellingen	Yonos GIGA2.0	Yonos GIGA2.0 ... R1
<b>Regelbedrijf instellen</b>		
Instellingsassistent	$\Delta p-v$	Basisregelingsmodus n-const.
Pomp aan/uit	Motor aan	Motor aan
<b>Dubbelpompbedrijf</b>		
Dubbelpomp verbinden	Enkelpomp: niet verbonden Dubbelpomp: verbonden	Enkelpomp: niet verbonden Dubbelpomp: verbonden
Dubbelpompwisseling	24 u	24 u
<b>Externe interfaces</b>		
<b>SSM-relais</b>		
Functie SSM-relais	Alleen storingen	Alleen storingen
Activeringsvertraging	5s	5s
Resetvertraging	5s	5s
<b>SBM-relais</b>		
Functie SBM-relais	Motor in bedrijf	Motor in bedrijf
Activeringsvertraging	5s	5s
Resetvertraging	5s	5s
<b>D11</b>	actief (met kabelbrug)	actief (met kabelbrug)
<b>A11</b>	Geconfigureerd Gebruikswijze: verschildruk-sensor Sensorpositie: pompf lens Signaaltype: 2 – 10 V	Niet geconfigureerd
<b>A12</b>	Niet geconfigureerd	Niet geconfigureerd
<b>Wilo Net</b>		
Wilo Net terminering	ingeschakeld	ingeschakeld
Wilo Net adres	Dubbelpomp: Hoofdpomp: 1 partnerpomp: 2 Enkelpomp: 126	Dubbelpomp: Hoofdpomp: 1 partnerpomp: 2 Enkelpomp: 126
<b>Displayinstelling</b>		
Taal	Engels	Engels
Eenheden	m, m <sup>3</sup> /h	m, m <sup>3</sup> /h
Pomp-kick	ingeschakeld	ingeschakeld
Pomp-kick tijdsinterval	24 u	24 u
<b>Diagnose en meetwaarden</b>		
<b>Diagnosehulpmiddel</b>		
SSM-dwangsturing (normaal, actief, niet actief)	niet actief	niet actief
SBM-dwangsturing (normaal, actief, niet actief)	niet actief	niet actief
<b>Extra instellingen</b>		
Pomp-kick	ingeschakeld	ingeschakeld
Pomp-kick tijdsinterval	24 u	24 u

Instellingen	Yonos GIGA2.0	Yonos GIGA2.0 ... R1
Basisfunctie	Regelbedrijf	Regelbedrijf
Acceleratietijd	0 s	0 s
<b>Automatische PWM-frequentievermindering</b>	uitgeschakeld	uitgeschakeld

Tab. 38: Fabrieksinstellingen

## 17 Storingen, oorzaken en oplossingen



### WAARSCHUWING

Laat het verhelpen van storingen alleen door gekwalificeerd personeel uitvoeren! Neem de veiligheidsvoorschriften in acht.

Als er storingen optreden, stelt het storingsmanagement nog realiseerbare pompvermogens en functionaliteiten ter beschikking.

Een optredende storing wordt, indien dit technisch mogelijk is, ononderbroken gecontroleerd en, indien mogelijk, wordt een noodbedrijf of regelbedrijf hersteld.

Het storingsvrije pompbedrijf wordt hervat, zodra de oorzaak van de storing is weggenomen. Voorbeeld: De elektronicamodule is weer afgekoeld.



### LET OP

Controleer of de analoge en digitale ingangen goed zijn geconfigureerd als de pomp verkeerd gedrag vertoont.

**Als de bedrijfsstoring niet kan worden verholpen, neem dan contact op met de vakhandel of de dichtstbijzijnde Wilo-service dienst of -vertegenwoordiging.**

### 17.1 Mechanische storingen zonder foutmeldingen

Storingen	Oorzaken	Oplossing
De pomp start niet of valt uit.	De kabelklem zit los.	Controleer alle kabelverbindingen.
De pomp start niet of valt uit.	Elektrische zekering defect.	Controleer de zekeringen, vervang defecte zekeringen.
De pomp draait met lager vermogen.	De afsluitkraan aan de perszijde is gesmoord.	Open de afsluitkraan langzaam.
De pomp draait met lager vermogen.	Lucht in zuigleiding	Verhelp lekkages op de flenzen. Ontlucht de pomp. Vervang de mechanische afdichting bij zichtbare lekkage.
Pomp maakt geluiden.	Cavitatie door onvoldoende toevoerdruk.	Verhoog de toevoerdruk. Neem de minimumtoevoerdruk op de zuigaansluiting in acht. Controleer de schuifafsluiter aan de zuigzijde en de filters en reinig deze, indien nodig.
Pomp maakt geluiden.	De motor heeft lagerschade.	Laat de pomp door Wilo-service dienst of een vakhandel controleren. Laat de pomp, indien nodig, repareren.

Tab. 39: Mechanische storingen

### 17.2 Foutmeldingen

#### Weergave van een foutmelding op het grafische display

- De statusaanduiding is rood ingekleurd.
- Foutmelding, foutcode (E...).

**Is een fout actief, transporteert de pomp niet. Stelt de pomp bij de voortdurende controle vast, dat de oorzaak van de fout niet meer aanwezig is, wordt de foutmelding teruggedronen en het bedrijf weer opgenomen.**

Is een foutmelding actief, is het display permanent ingeschakeld en de groene led-indicator is uit.

De volgende tabel geeft een overzicht van de mogelijke melding in het display:

Universal	Displaytekst
Error	Fout
Please check operating manual	Inbouw- en bedieningsvoorschriften controleren
Double pump	Dubbelpomp
This head	Vestiging: Deze kop
Partner head	Vestiging: Partnerkop
Exists since:	Sinds
Acknowledge needed	Bevestiging vereist
For acknowledge long press knob	Voor resettoets lang indrukken
Acknowledged, waiting for restart	Gereset, wacht op herstart
Reset energy counter	Energiemeter resetten
Press return key to cancel	Druk op 'Terug' om te annuleren
Press and hold return key to cancel	Druk lang op 'Terug' om te annuleren
System Notification	Systeembericht
no valid Parameter	Ongeldige parameter
Production mode active	Productiemodus actief
HMI blocked	Display geblokkeerd

Code	Storing	Oorzaak	Oplossing
401	Instabiele voedingsspanning	Instabiele voedingsspanning.	Elektrische installatie controleren.
	Extra informatie over oorzaken en oplossing: Voedingsspanning is te instabiel. De pomp kan niet in bedrijf worden gehouden.		
402	Onderspanning	Spanningsvoorziening te laag.	Elektrische installatie controleren.
	Extra informatie over oorzaken en oplossing: De pomp kan niet in bedrijf worden gehouden. Mogelijke oorzaken: 1. Het net is overbelast 2. De pomp is op de onjuiste voedingsspanning aangesloten.		
403	Overspanning	Spanningsvoorziening te hoog.	Elektrische installatie controleren.
	Extra informatie over oorzaken en oplossing: De pomp kan niet in bedrijf worden gehouden. Mogelijke oorzaken: 1. De pomp is op de onjuiste voedingsspanning aangesloten.		
404	Pomp geblokkeerd.	Als gevolg van een mechanische oorzaak wordt de rotatie van de pompas verhinderd.	Controleren van de vrijloop van de draaiende delen in pomplichaam en motor. Afzettingen en vreemde voorwerpen wegnemen.
	Extra informatie over oorzaken en oplossing: Behalve door afzettingen en vreemde voorwerpen in het systeem kan de pompas ook blokkeren.		
405	Elektronicamodule te warm.	De toelaatbare temperatuur van de elektronicamodule is overschreden.	Toelaatbare omgevings-temperatuur verzekeren. Ventilatie in de ruimte verbeteren.
	Extra informatie over oorzaken en oplossing: Om een voldoende ventilatie te garanderen, toelaatbare inbouwpositie en minimale afstand van isolatie- en installatiecomponenten aanhouden. De koelribben vrij van afzettingen houden.		

Code	Storing	Oorzaak	Oplossing
406	De motor is te warm.	Toelaatbare motor-temperatuur overschreden.	Toelaatbare omgevings- en mediumtemperatuur verzekeren. Motorkoeling door vrije luchtcirculatie verzekeren.
	Extra informatie over oorzaken en oplossing: Om een voldoende ventilatie te garanderen, toelaatbare inbouwpositie en minimale afstand van isolatie- en installatiecomponenten aanhouden.		
407	De verbinding tussen de motor en de module is onderbroken.	De elektrische verbinding tussen de motor en de module is defect.	Controleren van de motor-module-verbinding.
	Extra informatie over oorzaken en oplossing: Om de contacten tussen module en motor te controleren, kan de elektronicamodule worden gedemonteerd. Neem de veiligheidsvoorschriften in acht!		
408	De stroming door de pomp is tegengesteld aan de stromingsrichting.	Externe invloeden veroorzaken een tegengestelde stroming door de pomp.	Systeemfunctie controleren, evt. terugslagkleppen installeren.
	Extra informatie over oorzaken en oplossing: Als de tegengestelde stroming door de pomp te groot wordt, kan de motor niet meer worden gestart.		
409	Onvolledige software-update.	De software-update werd niet afgerond.	Software-update met nieuwe software-bundel noodzakelijk.
	Extra informatie over oorzaken en oplossing: De pomp kan alleen met afgeronde software-update werken.		
410	Analoge/digitale ingang overbelast.	Spanning analoge/digitale ingang kortgesloten of te sterk belast.	Controleer de aangesloten kabels en de verbruikers op de voedingsspanning voor de analoge/digitale ingangen op kortsluiting.
	Extra informatie over oorzaken en oplossing: De fout beïnvloedt de binaire ingangen. EXT. UIT is ingesteld. De pomp staat stil. De voedingsspanning is voor een analoge en digitale ingang dezelfde. Bij een spanningspiek worden beide ingangen evenveel overbelast.		
411	Netfase ontbreekt (geldt alleen voor 3~)	Netfase ontbreekt	Elektrische installatie controleren.
	Extra informatie over oorzaken en oplossing: De pomp kan niet in bedrijf worden gehouden. Mogelijke oorzaken: 1. Contactfout op netaansluitklem. 2. De zekering van een netfase is geactiveerd.		
420	Motor of elektronicamodule defect.	Motor of elektronicamodule defect.	Motor en/of elektronicamodule vervangen.
	Extra informatie over oorzaken en oplossing: De pomp kan niet vaststellen, welk van de beide onderdelen defect is. Contact opnemen met de service.		
421	Elektronicamodule defect.	Elektronicamodule defect.	Elektronicamodule defect.
	Extra informatie over oorzaken en oplossing: contact opnemen met de service.		

Tab. 40: Foutmeldingen

## 17.3 Waarschuwingsmeldingen

### Weergave van een waarschuwing op het grafische display:

- De statusaanduiding is geel ingekleurd.
- Waarschuwing, waarschuwingscode (W...)

**Een waarschuwing verwijst naar een beperking van de pompfunctie. De pomp transporteert in beperkt bedrijf (noodbedrijf) verder.**

**Afhankelijk van de oorzaak van de waarschuwing leidt het noodbedrijf tot een beperking van de regelfunctie tot en met terugval naar een vast toerental.**

**Stelt de pomp bij de voortdurende controle vast, dat de oorzaak van de waarschuwing niet meer aanwezig is, wordt de waarschuwing gereset en het bedrijf hervat.**

Wanneer er een waarschuwing actief is, is het display permanent ingeschakeld en de groene led-indicator is uit.

De volgende tabel geeft een overzicht van de mogelijke melding in het display:

Universal	Displaytekst
Warning	Waarschuwing
Please check operating manual	Inbouw- en bedieningsvoorschriften controleren
Double pump	Dubbelpomp
This head	Vestiging: Deze kop
Partner head	Vestiging: Partnerkop
Exists since:	Sinds
Acknowledge needed	Bevestiging vereist
For acknowledge long press knob	Voor resettoets lang indrukken
Acknowledged, waiting for restart	Gereset, wacht op herstart
Reset energy counter	Energiemeter resetten
Press return key to cancel	Druk op 'Terug' om te annuleren
Press and hold return key to cancel	Druk lang op 'Terug' om te annuleren
System Notification	Systeembericht
no valid Parameter	Ongeldige parameter
Production mode active	Productiemodus actief
HMI blocked	Display geblokkeerd

Code	Waarschuwing	Oorzaak	Oplossing
550	De stroming door de pomp is tegengesteld aan de stromingsrichting.	Externe invloeden veroorzaken een tegengestelde stroming door de pomp.	Vermogensregeling van de andere pompen controleren, evt. terugslagkleppen inbouwen.
	Extra informatie over oorzaken en oplossing: Als de tegengestelde stroming door de pomp te groot wordt, kan de motor niet meer worden gestart.		
551	Underspanning	Voedingsspanning te laag. Voedingsspanning is onder een minimale grenswaarde gekomen.	Voedingsspanning controleren.
	Extra informatie over oorzaken en oplossing: De pomp loopt. Underspanning reduceert de doeltreffendheid van de pomp. Wanneer de spanning verder daalt, kan het gereduceerde bedrijf niet in stand worden gehouden.		
552	De stroming door de pomp wordt door externe invloeden in stand gehouden.	Externe invloeden veroorzaken een stroming door de pomp in de inbouwrichting.	Vermogensregeling van de andere pompen controleren.
	Extra informatie over oorzaken en oplossing: De pomp kan ondanks doorstroming starten.		
553	Elektronicamodule defect.	Elektronicamodule defect.	Vervang de elektronicamodule.
	Extra informatie over oorzaken en oplossing: De pomp loopt, kan mogelijk niet het volledige vermogen leveren. Contact opnemen met de service.		

Code	Waarschuwing	Oorzaak	Oplossing
555/ 557	Niet plausibele sensorwaarde op de analoge ingang AI1 of AI2..	De configuratie en het gebruikte signaal leiden tot een niet bruikbare sensorwaarde.	Configuratie van de ingang en van de aangesloten sensor controleren.
	Extra informatie over oorzaken en oplossing: Verkeerde sensorwaarden kunnen leiden tot alternatieve bedrijfsmodi, die de functie van de pomp zonder de benodigde sensorwaarde waarborgen.		
556/ 558	Kabelbreuk op analoge ingang AI1 of AI2.	De configuratie en het gebruikte signaal leiden tot detectie van kabelbreuk.	Configuratie van de ingang en van de aangesloten sensor controleren.
	Extra informatie over oorzaken en oplossing: Kabelbreukherkenning kan tot vervangende bedrijfsmodi leiden die het bedrijf zonder de benodigde externe waarde garanderen. Dubbelpomp: Als W556 op het display van de partnerpomp zonder aangesloten verschildruksensor verschijnt, dient u ook altijd de dubbelpompverbinding te controleren. W571 is eventueel ook geactiveerd, maar verschijnt niet met dezelfde prioriteit als W556. De partnerpomp zonder aangesloten verschildruksensor interpreteert zichzelf als gevolg van een ontbrekende verbinding met de hoofdpomp als enkelpomp. Deze herkent in dit geval de niet-aangesloten verschildruksensor als kabelbreuk.		
560	Onvolledige software-update.	De software-update werd niet afgerond.	Software-update met nieuwe software-bundel aanbevelen.
	Extra informatie over oorzaken en oplossing: Software-update werd niet uitgevoerd, pomp werkt verder met vorige software-versie.		
561	Digitale ingang overbelast (binair).	Spanning digitale ingang kortgesloten of te sterk belast.	Controleer de aangesloten kabels en de verbruikers op de voedingsspanning voor de digitale ingangen op kortsluiting.
	Extra informatie over oorzaken en oplossing: Binaire ingangen zijn belemmerd. Functies van de binaire ingangen zijn niet beschikbaar.		
562	Analoge ingang overbelast (analoog).	De spanning van een analoge ingang is kortgesloten of wordt te sterk belast.	Controleer de aangesloten kabel en de verbruikers op de voedingsspanning van de analoge ingang op kortsluiting.
	Extra informatie over oorzaken en oplossing: Functies van de analoge ingangen zijn belemmerd.		
564	Gewenste waarde uit het GBS <sup>1)</sup> ontbreekt.	Sensorbron of GBS <sup>1)</sup> is verkeerd geconfigureerd. De communicatie is uitgevallen.	Controleer de configuratie en functie van het GBS <sup>1)</sup> .
	Extra informatie over oorzaken en oplossing: Functies van de regeling zijn belemmerd. Er is een alternatieve functie actief.		
565/ 566	Signaal te sterk aan analoge ingang AI1 of AI2.	Het toegepaste signaal ligt duidelijk boven het verwachte maximum.	Ingangssignaal controleren.
	Extra informatie over oorzaken en oplossing: Het signaal wordt met de maximumwaarde verwerkt.		
570	Elektronicamodule te warm.	De kritische temperatuur van de elektronicamodule is overschreden.	Toelaatbare omgevings-temperatuur verzekeren. Ventilatie in de ruimte verbeteren.
	Extra informatie over oorzaken en oplossing: De elektronicamodule moet bij duidelijke oververhitting het bedrijf van de pomp stopzetten om schade aan elektronische componenten te vermijden.		

Code	Waarschuwing	Oorzaak	Oplossing
571	De dubbelpompverbinding is onderbroken.	De verbinding met de dubbelpomppartner kan niet tot stand worden gebracht.	Spanningsvoorziening van de dubbelpomppartner, de kabelverbinding en de configuratie controleren.
	Extra informatie over oorzaken en oplossing: De pompfunctie is enigszins belemmerd. De motorkop vervult de pompfunctie tot de vermogensgrens. Zie ook extra informatie bij code 582.		
573	Communicatie met display- en bedieneenheid onderbroken.	Interne communicatie met display- en bedieneenheid onderbroken.	Verbinding elektrische kabel controleren.
	Extra informatie over oorzaken en oplossing: De display- en bedieningseenheid is aan de achterkant via een lintkabel met de pompelektronica verbonden.		
574	Communicatie met CIF-module onderbroken.	Interne communicatie met CIF-module onderbroken.	Controleer/reinig de contacten tussen de CIF-module en de elektronicamodule.
	Extra informatie over oorzaken en oplossing: De CIF-module is in de klemmenkast via vier contacten met de pomp verbonden.		
578	Display- en bedieningseenheid defect.	Er is een defect aan de display- en bedieningseenheid vastgesteld.	Display- en bedieningseenheid vervangen.
	Extra informatie over oorzaken en oplossing: De display- en bedieneenheid is als reserveonderdeel verkrijgbaar.		
582	Dubbelpomp is niet compatibel.	Dubbelpomppartner is niet met deze pomp compatibel.	Passende dubbelpomppartner selecteren/installeren.
	Extra informatie over oorzaken en oplossing: Dubbelpompfunctie alleen met twee compatibele, qua type gelijke pompen mogelijk. Controleren van de compatibiliteit van de softwareversies van beide dubbelpomppartners. Contact opnemen met de service.		
586	Overspanning	Spanningsvoorziening te hoog.	Voedingsspanning controleren
	Extra informatie over oorzaken en oplossing: De pomp loopt. Als de spanning blijft stijgen, wordt de pomp uitgeschakeld. Te hoge spanningen kunnen de pomp beschadigen.		
588	Elektronica ventilator geblokkeerd, defect of niet aangesloten.	Elektronica ventilator werkt niet	Controleer de ventilatorkabel.
657	Opvoerhoogte/doorstroming onbekend	Opvoerhoogte en/of debiet zijn vereist.	Verschilruksensor op de pomp aansluiten en configureren.
De pomp werkt in een noodbedrijf, zodat het pompbedrijf behouden blijft.			

<sup>1)</sup> GBS = gebouwbeheersysteem



### LET OP

De waarschuwing W573 'Communicatie met display- en bedieneenheid onderbroken' wordt anders dan alle andere waarschuwingen op het display weergegeven.



Fig. 110: Waarschuwing W573

## 18 Onderhoud

Universeel	Displaytekst
Warning: W573	Waarschuwing W573
Communication between display and electronic module interrupted Please check operating manual Please check operating manual	Communicatie tussen display en elektronicamodule onderbroken. Raadpleeg de bedieningshandleiding.

- Onderhoudswerkzaamheden: De vakman moet vertrouwd zijn in de omgang met de gebruikte bedrijfsstoffen en met het afvoeren van deze stoffen.
- Werkzaamheden aan de elektrische installatie: Een elektromonteur moet werkzaamheden aan de elektrische installatie uitvoeren.
- Installatie-/demontagewerkzaamheden: De monteur moet een opleiding hebben gevolgd voor de omgang met de noodzakelijke gereedschappen en bevestigingsmaterialen.

Het wordt aanbevolen om de pomp door de Wilo-servicedienst te laten onderhouden en controleren.



### GEVAAR

#### Levensgevaar door elektrische stroom!

Het niet juist handelen bij werkzaamheden aan elektrische installaties kan overlijden door een elektrische schok tot gevolg hebben!

- Laat werkzaamheden aan elektrische apparaten altijd door een elektromonteur uitvoeren.
- Voor alle werkzaamheden de spanning van het aggregaat halen en beveiligen tegen opnieuw inschakelen.
- Beschadigingen aan de aansluitkabel van de pomp enkel door elektriciënen laten verhelpen.
- Por nooit in de openingen van de motor of de elektronicamodule en steek er niets in.
- Neem de inbouw- en bedieningsvoorschriften van de pomp, niveau-regeling en het overig toebehoren in acht.
- Monteer na afsluiting van de werkzaamheden eerder gedemonteerde beveiligingsinrichtingen weer, bijvoorbeeld een afdekking of koppingsbeveiligingen.



### GEVAAR

De duurmagneetrotor binnenin de pomp kan bij demontage levensgevaarlijk zijn voor personen met medische implantaten (bijv. een pacemaker).

- Volg de algemene richtlijnen die gelden voor de omgang met elektrische apparaten!
- Motor niet openen!
- Laat de demontage en installatie van de rotor uitsluitend door de Wilo-servicedienst uitvoeren! Personen met een pacemaker mogen dergelijke werkzaamheden **niet** uitvoeren!



### LET OP

De magneet binnenin de motor is niet gevaarlijk **zolang de motor volledig is gemonteerd**. Personen met een pacemaker kunnen zonder beperkingen in de buurt van een Yonos GIGA2.0 komen.



## WAARSCHUWING

### Letsel door sterke magnetische krachten!

Het openen van de motor veroorzaakt grote, plotseling optredende magnetische krachten. Deze kunnen tot ernstige verwondingen leiden door snijden, beknellen of stoten.

- Motor niet openen!
- Laat demontage en installatie van de motorflens en de lagerplaat voor onderhouds- en reparatiewerkzaamheden alleen door de Wilo-servicedienst uitvoeren!



## GEVAAR

### Levensgevaar door elektrische schok! Generator- of turbine-bedrijf bij doorstroming van de pomp!

Ook zonder elektronicamodule (zonder elektrische aansluiting) kan op de motorcontacten spanning staan die bij aanraking gevaarlijk kan zijn!

- Controleer of ze spanningsvrij zijn en dek aangrenzende, onder spanning staande onderdelen af of sluit ze af!
- Sluit de afsluiters voor en achter de pomp!



## GEVAAR

### Levensgevaar door niet gemonteerde elektronicamodule!

Op de motorcontacten kan levensgevaarlijke spanning aanwezig zijn! Het normale bedrijf van de pomp is enkel met gemonteerde elektronicamodule toegestaan.

- Sluit de pomp nooit aan en gebruik deze ook niet als de elektronicamodule niet is gemonteerd!



## GEVAAR

### Levensgevaar door vallende onderdelen!

De pomp zelf en onderdelen van de pomp kunnen een zeer hoog eigen gewicht hebben. Door vallende onderdelen bestaat het gevaar van snijden, beknellen, stoten of slaan, hetgeen kan leiden tot de dood.

- Altijd geschikte hijsmiddelen gebruiken en de onderdelen borgen tegen vallen.
- Nooit onder zwevende lasten staan.
- Bij opslag en transport en vóór alle installatie- en montagewerkzaamheden moet voor een veilige plaats en stabiele stand van de pomp worden gezorgd.



## GEVAAR

### Levensgevaar door weggeslingerde gereedschappen!

De gereedschappen die bij onderhoudswerkzaamheden aan de motoras worden gebruikt, kunnen bij aanraking met roterende onderdelen worden weggeslingerd. Dit kan leiden tot ernstig en zelfs dodelijk letsel!

- Het gereedschap dat bij onderhoudswerkzaamheden wordt gebruikt, moet voor inbedrijfname van de pomp volledig worden verwijderd!

**WAARSCHUWING**

**Er bestaat gevaar voor brand- of vrieswonden bij het aanraken van de pomp/installatie.**

Afhankelijk van de bedrijfstoestand van de pomp en installatie (temperatuur van het medium) kan de gehele pomp zeer heet of zeer koud worden.

- Tijdens het bedrijf afstand houden!
- Laat de installatie en de pomp afkoelen tot ruimtetemperatuur!
- Bij werkzaamheden altijd veiligheidskleding, veiligheidshandschoenen en veiligheidsbril dragen.

**18.1 Luchttoevoer**

Controleer regelmatig de luchttoevoer naar het motorhuis en de electronicamodule. Verontreinigingen hebben een negatieve invloed op de koeling van de motor. Verwijder, indien nodig, de verontreinigingen en zorg weer voor een onbeperkte luchttoevoer.

**18.2 Onderhoudswerkzaamheden****GEVAAR**

**Levensgevaar door vallende onderdelen!**

Als de pomp of afzonderlijke onderdelen vallen, kan dit tot levensgevaarlijk letsel leiden!

- Beveilig de onderdelen van de pomp bij installatiewerkzaamheden met geschikte hijswerktuigen tegen vallen.

**GEVAAR**

**Levensgevaar door elektrische schok!**

Controleer of ze spanningsvrij zijn en dek aangrenzende, onder spanning staande onderdelen af of sluit ze af.

**18.2.1 Mechanische afdichting vervangen**

Tijdens de inlooptijd kunnen geringe lekkages optreden. Ook tijdens het normale bedrijf van de pomp is het normaal dat er wat lekkage van enkele druppels is. Doe regelmatig een visuele controle. Als er duidelijk sprake is van een lekkage, vervang dan de afdichting

Zie voor meer informatie ook de Wilo-ontwerprichtlijnen voor droogloperpompen. Wilo biedt een reparatieset aan, die de vereiste onderdelen voor vervanging bevat.

**LET OP**

De magneet aan de binnenkant van de motor vormt geen gevaar voor personen met pacemakers, zolang de motor niet is geopend of de rotor is gedemonteerd. De mechanische afdichting kan zonder risico's worden vervangen.

**Demontage (0,37 kW ... 7,5 kW):****WAARSCHUWING**

**Gevaar voor verbranding!**

Bij hoge mediumtemperaturen en systeemdruk de pomp eerst laten afkoelen en de installatie drukloos maken.

1. Schakel de installatie spanningsvrij en beveilig deze tegen onbevoegd inschakelen.
2. Afsluiters voor en achter de pomp sluiten.
3. Spanningvrijheid controleren.
4. Werkbereik aarden en kortsluiten.
5. Draai de bouten van de electronicamodule los (Fig. I, pos. 3) en verwijder het bovendeel van de electronicamodule (Fig. I, pos. 2).
6. Netaansluitkabel afkoppelen. Verwijder, indien aanwezig, de kabel van de verschillendruksensor op de verschilddruksensor.
7. Maak de pomp drukloos door het ontluichtingsventiel (Fig. I, pos. 28) te openen.

**LET OP**

Aanbevolen wordt om de module te demonteren voordat de insteekset wordt gedemonteerd, zodat de werkzaamheden gemakkelijker uitgevoerd kunnen worden. (Zie het hoofdstuk „Elektronicamodule vervangen” [► 114]).

8. Laat 2 transportogen (Fig. I, pos. 30) op de motorflens zitten.
9. Bevestig de insteekset ter beveiliging met geschikte hijsmiddelen aan de transportogen (Fig. 7).  
⇒ **Uitvoering volgens Fig. I**
10. Verwijder de insteekset (zie hoofdstuk „Beschrijving van de pomp” [► 16]) door de flensschroeven (Fig. I, pos. 29) van het pomphuis los te draaien.

**LET OP**

Voorkom dat bij het bevestigen van de hijsmiddelen de kunststof onderdelen zoals het bovenstuk van de module worden beschadigd.

11. Met het verwijderen van de schroeven (Fig. I, pos. 29) wordt ook de verschildruksensor losgemaakt van de motorflens. Laat de verschildruksensor (Fig. I, pos. 8) met fixatieplaatje (Fig. I, pos. 13) aan de drukmeetleidingen (Fig. I, pos. 7) hangen.
12. Haal de O-ring (Fig. I, pos. 19) eraf.
13. Trek de voorste borgring (Fig. I, pos. 36a) van de as.
14. Trek de waaier (Fig. II, pos. 21) van de as af.
15. Trek de achterste borgring (Fig. I, pos. 36b) van de as.
16. Trek de afstandsring (Fig. I, pos. 20) van de as.
17. Trek de mechanische afdichting (Fig. I, pos. 25) van de as.
18. Tegenring (Fig. I, pos. 26) van de mechanische afdichting uit de zitting in de motorflens drukken en de zittingvlakken reinigen.
19. Reinig de zittingsvlakken van de as zorgvuldig.  
⇒ **Uitvoering volgens Fig. II**
20. De schroeven (Fig. II, pos. 29) losmaken en verwijderen
21. De schroeven (Fig. II, pos. 10) losmaken en verwijderen. De insteekset blijft na het verwijderen van de schroeven vastzitten in het pomphuis. Er bestaat ook in horizontale toestand van de motoras geen kantelgevaar.

**LET OP**

Voor het uitdraaien van de schroeven (Fig. II, pos. 10) is een hoek- of steeksleutel met kogelkop het meest geschikt, in het bijzonder bij pomptypen met weinig ruimte.

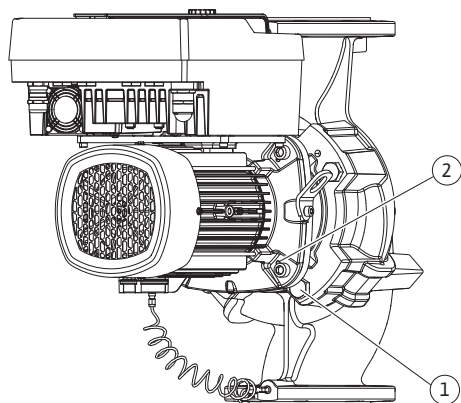


Fig. 111: Insteekset er via draadboringen af-drukken (afhankelijk van het pomptype)

22. Met het verwijderen van de schroeven (Fig. II, pos. 10) wordt ook de verschildruksensor losgemaakt van de motorflens. Laat de verschildruksensor (Fig. I, pos. 8) met fixatieplaatje (Fig. I, pos. 13) aan de drukmeetleidingen (Fig. I, pos. 7) hangen. Koppel de aansluitkabel van de verschildruksensor in de electronicamodule los.
23. Druk de insteekset los van het pomphuis. Gebruik daarvoor de twee draadboringen (zie Fig. 111, pos. 1).
24. Draai M10-schroeven met een geschikte lengte in de draadboringen om de zitting los te maken. Na ca. 40 mm afdrukweg wordt de insteekset niet meer in het pomphuis geleid.

**LET OP**

Om kantelen te voorkomen, moet de insteekset indien nodig met geschikte hijsmiddelen worden ondersteund. Dat is vooral het geval als er geen montagebouten worden gebruikt.

25. Maak de twee onverliesbare schroeven aan het beschermplaatje (Fig. II, pos. 27) los en verwijder het beschermplaatje.
26. Waaier-bevestigingsmoer (Fig. II, pos. 22) losmaken. Verwijder de eronder liggende spanring (Fig. II, pos. 23) en trek de waaier (Fig. II, pos. 21) van de pompas. Demonteer de vlakke spie (Fig. II, pos. 37).

27. Maak de schroeven (Fig. II, pos. 10a) los en verwijder deze.
28. Maak het lantaarnstuk met een tweearmige aftrekker (universele aftrekker) los van de motorcentrering en trek dit van de as. De mechanische afdichting (Fig. II, pos. 25) wordt daarbij mee verwijderd. Vermijden dat het lantaarnstuk kantelt.
29. Druk de tegenring (Fig. II, pos. 26) van de mechanische afdichting uit de zitting in het lantaarnstuk.
30. Zittingvlakken van de as en het lantaarnstuk zorgvuldig schoonmaken.  
⇒ **Uitvoering volgens Fig. III**
31. Verwijder de insteekset (zie hoofdstuk „Beschrijving van de pomp”) door de flensschroeven (Fig. I/III, pos. 29) van het pomphuis los te draaien.
32. Met het verwijderen van de bouten (Fig. I/III, pos. 29) wordt ook de verschilddruksensor losgemaakt van de motorflens. Laat de verschilddruksensor (Fig. I, pos. 8) met fixatieplaatje (Fig. I, pos. 13) aan de drukmeetleidingen (Fig. I, pos. 7) hangen. Maak de aansluitkabel van de verschilddruksensor in de elektronikamodule of aan de steekverbinding los en trek de kabel los.
33. Gebruik de twee draadboringen (Fig. 111, pos. 1) die ernaast liggen om de insteekset van het pomphuis af te duwen en gebruik aanwezige of geschikte bouten (bijv. M10 x 25 mm, niet inbegrepen).
34. Breng een steeksleutel (SW 32 mm) in het lantaarnvenster in (Fig. III, pos. 38) en houd de as bij de sleutelvlakken vast. Draai de waaiermoer (Fig. III, pos. 22) los. Verwijder de eronder liggende ringen (Fig. III, pos. 23) en trek de waaier (Fig. III, pos. 21) van de pompas. Demonteer de vlakke spie (Fig. III, pos. 37).
35. Trek de mechanische afdichting (Fig. III, pos. 25) en de afstandsring (Fig. III, pos. 20) los.
36. Verwijder de tegenring (Fig. III, pos. 26) van de mechanische afdichting uit de zitting van het lantaarnstuk.
37. Zittingvlakken van de as en het lantaarnstuk zorgvuldig schoonmaken.

#### Installatie (0,37 kW ... 7,5 kW):



#### LET OP

Let bij alle volgende werkzaamheden op het voor het betreffende schroefdraadtype voorgeschreven aandraaimoment (tabel „Aandraaimomenten” [► 35])!

Elastomeren (O-ring, mechanische afdichting balg) kunnen gemakkelijker worden gemon-teerd met „ontspannen water” (bijv. een mengsel van water en afwasmiddel).

1. Reinig de flenssteun- en centreringvlakken van pomphuis, lantaarnstuk en motorflens, zodat de onderdelen steeds in goede staat zijn.  
⇒ **Uitvoering volgens Fig. I**
2. Nieuwe tegenring (Fig. I, pos. 26) in het lantaarnstuk zetten.
3. Schuif een nieuwe mechanische afdichting (Fig. I, pos. 25) op de as. Beschadiging van de mechanische afdichting door kanteling vermijden.
4. Schuif een nieuwe afstandsring (Fig. I, pos. 20) op de as.
5. Schuif de achterste borgring (Fig. I, pos. 36b) op de pompbron.
6. Monteer de waaier (Fig. I, pos. 21) op de as.
7. Schuif de voorste borgring (Fig. I, pos. 36a) op de pompbron.
8. Plaats de nieuwe O-ring (Fig. I, pos. 19).
9. Plaats de motor/aandrijving met waaier en asafdichting in het pomphuis. Draai de flensschroeven (Fig. I, pos. 29) erin, maar haal ze nog niet definitief aan.  
⇒ **Uitvoering volgens Fig. II**
10. Nieuwe tegenring (Fig. II, pos. 26) in het lantaarnstuk zetten. Schuif het lantaarnstuk voorzichtig over de as en plaats het in de oude of een andere gewenste hoek ten opzichte van de motorflens. Neem daarbij de toegestane inbouwposities van de componenten in acht (zie het hoofdstuk „Toegestane inbouwposities en wijziging van de componentenopstelling vóór de installatie” [► 27]).
11. Draai de schroeven (Fig. II, pos. 10 en pos. 10a) erin. Schroeven (pos. 10) indraaien, maar nog niet definitief vastdraaien.
12. Schuif een nieuwe mechanische afdichting (Fig. II, pos. 25) op de as. Beschadiging van de mechanische afdichting door kanteling vermijden.
13. Schuif een nieuwe afstandsring (Fig. II, pos. 20) op de as.
14. Monteer de waaier met onderlegschild/-schijven en moer, borg deze op de buitendiameter van de waaier.

15. Maak de groef van de O-ring van het lantaarnstuk schoon en plaats de nieuwe O-ring (Fig. II, pos. 19).
16. Bevestig de insteekset ter beveiliging met geschikte hijsmiddelen aan de transportogen. Bij het bevestigen voorkomen dat de kunststofdelen zoals koelwaaier en bovenstuk van de elektronikamodule worden beschadigd.
17. Leid de insteekset (zie Fig. 5) in het pomphuis in de oude of in een andere gewenste hoekpositie. Neem daarbij de toegestane inbouwposities van de componenten in acht (zie het hoofdstuk „Toegestane inbouwposities en wijziging van de componentenopstelling vóór de installatie” [► 27]).
18. Na het voelbare vastgrijpen van de lantaarnstukgeleiding (ca. 15 mm voor de eindpositie) bestaat geen gevaar meer voor omvallen of kantelen. Nadat de insteekset met minstens een schroef (Fig. II, pos. 29) vastzit, kunnen de bevestigingsmiddelen van de transportogen worden verwijderd.
19. Draai de schroeven (Fig. II, pos. 29) vast. Bij het indraaien van de schroeven wordt de insteekset in het pomphuis getrokken.  
⇒ **Uitvoering volgens Fig. III**
20. Plaats een nieuwe tegenring (Fig. III, pos 26) in het lantaarnstuk.
21. Schuif een nieuwe mechanische afdichting (Fig. III, pos. 25) op de as. Beschadiging van de mechanische afdichting door kanteling vermijden.
22. Schuif een nieuwe afstandsring (Fig. III, pos. 20) op de as.
23. Breng een steeksleutel (SW 32 mm) in het lantaarnvenster in (Fig. III, pos. 38) en houd de as bij de sleutelvlakken vast. Monteer de waaier met ringen en moeren en haal de moeren aan.
24. Maak de groef van het lantaarnstuk schoon en plaats de nieuwe o-ring (Fig. III, pos. 19).
25. Bevestig de insteekset ter beveiliging met geschikte hijsmiddelen aan de transportogen. Bij het bevestigen voorkomen dat de kunststofdelen zoals koelwaaier en bovenstuk van de elektronikamodule worden beschadigd.  
⇒ **Voor alle 3 uitvoeringen geldt:**
26. Als de elektronikamodule wordt gedemonteerd, moet deze nu weer worden geïnstalleerd. Zie hoofdstuk „Elektronicamodule vervangen” [► 114]

## VOORZICHTIG

### Beschadiging door ondeskundige hantering!

Controleer tijdens het indraaien van de schroeven de draaibaarheid van de as door lichtjes te draaien. Steek daarvoor een inbussleutel door de opening in de ventilatorkap (Fig. 6). Als de as moeilijker draait, draai de schroeven dan afwisselend kruiselings vast.

27. Klem het fixatieplaatje (Fig. I, pos. 13) van de verschilddruksensor onder een van de schroefkoppen (Fig. I, pos. 29 of Fig. II, pos. 10) tegenover de elektronikamodule vast. Draai de schroeven (Fig. I, pos. 29 of Fig. II, pos. 10) definitief vast.



### LET OP

Neem de maatregelen van de inbedrijfname in acht (zie het hoofdstuk „Inbedrijfname” [► 53]).

28. Klem de aansluitkabel van de verschilddruksensor/netaansluitleiding vast.
29. Afsluiters voor en achter de pomp openen.
30. Zekering weer inschakelen.

### Demontage (11 kW ... 22 kW):



### WAARSCHUWING

#### Gevaar voor verbranding!

Bij hoge mediumtemperaturen en systeemdruk de pomp eerst laten afkoelen en de installatie drukloos maken.

1. Schakel de installatie spanningsvrij en beveilig deze tegen onbevoegd inschakelen.
2. Spanningvrijheid controleren.
3. Werkbereik aarden en kortsluiten.

4. Afsluiters voor en achter de pomp sluiten.
5. Netaansluitleiding afklemmen. Indien aanwezig, de kabel van de verschildruksensor verwijderen.
6. Pomp door het openen van de ontluchtingsklep (Fig. IV ... VI, pos. 1.31) drukloos maken.
7. Indien aanwezig, de drukmeetleidingen van de verschildruksensor loskoppelen.
8. Maak de netaansluitleidingen los als de kabel te kort is voor de demontage van de aandrijving.
9. Demonteer de koppelingsbeveiliging (Fig. IV ... VI, pos. 1.32) met geschikt gereedschap (bijvoorbeeld een schroevendraaier).
10. Koppelingsschroeven (Fig. IV ... VI, pos. 1.5) van de koppelingseenheid losdraaien.
11. Motorbevestigingsschroeven (Fig. IV ... VI, pos. 5) op de motorflens losdraaien en de aandrijving met een geschikt hijswerktuig van de pomp tillen.
12. Demonteer door het losdraaien van de lantaarnbevestigingsschroeven (Fig. IV ... VI, pos. 4) de lantaarneeheid met koppeling, as, mechanische afdichting en waaier van het pomphuis.
13. Draai de waaierbevestigingsmoer (Fig. IV ... VI, pos. 1.11) los, verwijder de daaronder liggende spanschijf (Fig. IV ... VI, pos. 1.12) en trek de waaier (Fig. IV ... VI, pos. 1.13) van de pompas.
14. Compensatieschijf (Fig. V, pos. 1.16) en indien noodzakelijk vlakke spie (Fig. V, pos. 1.43) demonteren.
15. Mechanische afdichting (Fig. IV ... VI, pos. 1.21) van de as aftrekken.
16. Koppeling (Fig. IV ... VI, pos. 1.5) met pompas uit lantaarnstuk trekken.
17. Reinig de pas-/zittingsvlakken van de as zorgvuldig. Vervang ook de as als deze beschadigd is.
18. Verwijder de tegenring van de mechanische afdichting met manchets uit de lantaarnflens, en verwijder ook de O-ring (Fig. IV ... VI, pos. 1.14). Reinig de afdichtingszittingen.

#### Installatie (11 kW ... 22 kW):



#### LET OP

Let bij alle volgende werkzaamheden op het voor het betreffende schroefdraadtype voorgeschreven aandraaimoment (tabel „Aandraaimomenten” [► 35])!

1. Druk een nieuwe tegenring van de mechanische afdichting met manchets in de afdichtingszitting van de lantaarnflens. Als smeermiddel kan een in de handel verkrijgbaar afwasmiddel worden gebruikt.
2. Monteer een nieuwe O-ring in de groef van de O-ringzitting van het lantaarnstuk.
3. Controleer de koppelingspasvlakken en reinig en olie ze licht indien nodig.
4. Monteer de koppelingsschalen met ertussen geplaatste compensatieschijven op de pompas voor en leid de voorgemonteerde koppelingseenheid voorzichtig in het lantaarnstuk.
5. Nieuwe mechanische afdichting op de as plaatsen. Als smeermiddel kan een in de handel verkrijgbaar afwasmiddel worden gebruikt (evt. vlakke spie en compensatieschijf opnieuw aanbrengen).
6. Monteer de waaier met onderlegschild/-schijven en moer, borg deze op de buitendiameter van de waaier. Voorkom beschadigingen van de mechanische afdichting door kanteling.
7. Voorgemonteerde lantaarneeheid voorzichtig in het pomphuis plaatsen en vastschroeven. Daarbij de a-waaier-eenheid aan de koppeling ondersteunen om beschadigingen aan de mechanische afdichting te voorkomen.
8. Koppelingsschroeven een beetje losdraaien, voorgemonteerde koppeling een beetje openen.
9. Motor met geschikt hijswerktuig monteren en de verbinding lantaarnstuk-motor vastschroeven.

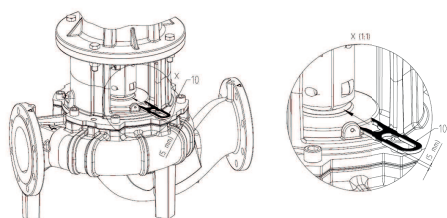
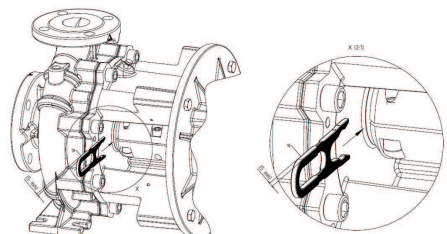


Fig. 112: Aanbrengen van de montagevork



### 18.2.2 Motor/aandrijving vervangen

10. Schuif de montagevork (Fig. 112) tussen het lantaarnstuk en de koppeling. De montagevork mag geen speling hebben.
11. Koppelingsschroeven (Fig. IV ... VI, pos. 1.5) eerst licht aanhalen, totdat de halve koppelingsschalen tegen de compensatieschijven aanliggen.
12. Koppeling vervolgens gelijkmatig verder vastschroeven. Daarbij wordt de voorgeschreven afstand tussen lantaarnstuk en koppeling van 5 mm automatisch via de montagevork ingesteld.
13. Montagevork demonteren.
14. Indien aanwezig, de drukmeetleidingen van de verschildruksensor monteren.
15. Koppelingsbeveiliging monteren.
16. Netaansluiting en, indien aanwezig, de kabel van de verschildruksensor opnieuw vastklemmen.



#### LET OP

Neem de maatregelen van de inbedrijfname in acht (zie het hoofdstuk „Inbedrijfname”).

17. Afsluiters voor en achter de pomp openen.
18. Zekering weer inschakelen.

Hardere lagergeluiden en ongebruikelijke vibraties duiden op slijtage van het lager. De lagers of motor moeten dan worden vervangen. Laat de aandrijving uitsluitend door de Wilo-servicedienst vervangen!



#### GEVAAR

##### Levensgevaar door elektrische schok! Generator- of turbine-bedrijf bij doorstroming van de pomp!

Ook zonder elektronikamodule (zonder elektrische aansluiting) kan op de motorcontacten spanning staan die bij aanraking gevaarlijk kan zijn!

- Controleer of ze spanningsvrij zijn en dek aangrenzende, onder spanning staande onderdelen af of sluit ze af!
- Sluit de afsluiters voor en achter de pomp!



#### WAARSCHUWING

##### Letsel door sterke magnetische krachten!

Het openen van de motor veroorzaakt grote, plotseling optredende magnetische krachten. Deze kunnen tot ernstige verwondingen leiden door snijden, beknellen of stoten.

- Motor niet openen!
- Laat demontage en installatie van de motorflens en de lagerplaat voor onderhouds- en reparatiewerkzaamheden alleen door de Wilo-servicedienst uitvoeren!



#### LET OP

De magneet aan de binnenkant van de motor vormt geen gevaar voor personen met pacemakers, zolang de motor niet is geopend of de rotor is gedemonteerd. De motor/aandrijving kan zonder gevaar worden vervangen.

#### Demontage (0,37 kW ... 7,5 kW):

1. Voer voor de demontage van de motor de stappen 1...8 uit volgens het hoofdstuk „Mechanische afdichting vervangen” [► 108].
2. Verwijder de schroeven (Fig. I, pos. 4) en trek de elektronikamodule loodrecht omhoog (Fig. I, pos. 1).  
⇒ **Uitvoering volgens Fig. I**
3. Motor/aandrijving met waaier en asafdichting door het losdraaien van de flensschroeven (Fig. I, pos. 29) van het pomphuis verwijderen.

4. Met het verwijderen van de schroeven (Fig. I, pos. 29) wordt ook de verschilddruksensor losgemaakt van de motorflens. Laat de verschilddruksensor (Fig. I, pos. 8) met fixatieplaatje (Fig. I, pos. 13) aan de drukmeetleidingen (Fig. I, pos. 7) hangen.  
⇒ **Uitvoering volgens Fig. II**
5. Voer voor de demontage van de motor de stappen 20...30 uit volgens het hoofdstuk „Mechanische afdichting vervangen” [► 108].  
⇒ **Uitvoering volgens Fig. III**
6. Voer voor de demontage van de motor de stappen 31...34 uit volgens het hoofdstuk „Mechanische afdichting vervangen” [► 108].

#### **Installatie (0,37 kW ... 7,5 kW):**

1. Reinig de flenssteun- en centreringsvlakken van pomphuis, lantaarnstuk en motorflens, zodat de onderdelen steeds in goede staat zijn.  
⇒ **Uitvoering volgens Fig. I**
2. Motor/aandrijving met waaijer en asafdichting in het pomphuis plaatsen en met de flensschroeven (Fig. I, pos. 29) bevestigen, maar nog niet definitief vastdraaien.
3. Trek de nieuwe O-ring (Fig. I, pos. 31) tussen elektronicamodule (Fig. I, pos. 1) en motoradapter (Fig. I, pos. 11) op de houder met contacten, voordat u de elektronicamodule monteert.
4. Druk de elektronicamodule in het contact van de nieuwe motor en bevestig deze met schroeven (Fig. I, pos. 4).
5. Voer voor de installatie van de aandrijving de stappen 19...23 en 25...30 uit. Zie het hoofdstuk „Mechanische afdichting vervangen” [► 108], „Installatie”.  
⇒ **Uitvoering volgens Fig. II**
6. Voer voor de installatie van de aandrijving de stappen 10...18 en 25...30 uit. Zie het hoofdstuk „Mechanische afdichting vervangen” [► 108], „Installatie”.
7. Trek de nieuwe O-ring (Fig. I, pos. 31) tussen elektronicamodule (Fig. I, pos. 1) en motoradapter (Fig. I, pos. 11) op de houder met contacten, voordat u de elektronicamodule monteert.
8. Druk de elektronicamodule in het contact van de nieuwe motor en bevestig deze met schroeven (Fig. I, pos. 4).
9. Voer voor de montage van de aandrijving de stappen 19...23 uit, zie het hoofdstuk „Mechanische afdichting vervangen” [► 108], „Installatie”.  
⇒ **Uitvoering volgens Fig. III**
10. Voer voor de installatie van de aandrijving de stappen 19...30 uit. Zie het hoofdstuk „Mechanische afdichting vervangen” [► 108], „Installatie”.
11. Trek de nieuwe O-ring (Fig. I, pos. 31) tussen elektronicamodule (Fig. I, pos. 1) en motoradapter (Fig. I, pos. 11) op de houder met contacten, voordat u de elektronicamodule monteert.
12. Druk de elektronicamodule in het contact van de nieuwe motor en bevestig deze met schroeven (Fig. I, pos. 4).
13. Voer voor de montage van de aandrijving de stappen 19...23 uit, zie het hoofdstuk „Mechanische afdichting vervangen” [► 108], „Installatie”.



#### **LET OP**

De elektronicamodule moet bij de montage tot op de aanslag worden gedrukt.

#### **Demontage (11 kW ... 22 kW):**

1. Voer voor de demontage van de motor/aandrijving de handlingsstappen 1 ... 18 uit volgens het hoofdstuk „Mechanische afdichting vervangen” [► 108]

#### **Installatie (11 kW ... 22 kW):**

1. Voer voor de installatie van de aandrijving de handlingsstappen voor installatie 18 ... 1 uit, zie „Mechanische afdichting vervangen”.

### **18.2.3 Elektronicamodule vervangen**



#### **LET OP**

Voorafgaand aan de bestelling van een elektronicamodule als vervanging bij dubbelpompbedrijf moet de softwareversie van de resterende dubbelpomppartner worden gecontroleerd.

De software van beide dubbelpomppartners moet compatibel zijn. Contact opnemen met de service.

Neem voor alle werkzaamheden het hoofdstuk „Inbedrijfname” in acht!



### GEVAAR

#### Levensgevaar door elektrische schok!

Als de rotor via de waaier wordt aangedreven tijdens een stilstand van de pomp, kan aan de motorcontacten spanning ontstaan die gevaarlijk is bij aanraking.

- Sluit de afsluiters voor en achter de pomp.



### GEVAAR

#### Levensgevaar door elektrische schok! Generator- of turbine-bedrijf bij doorstroming van de pomp!

Ook zonder elektronicamodule (zonder elektrische aansluiting) kan op de motorcontacten spanning staan die bij aanraking gevaarlijk kan zijn!

- Controleer of ze spanningsvrij zijn en dek aangrenzende, onder spanning staande onderdelen af of sluit ze af!
- Sluit de afsluiters voor en achter de pomp!



### GEVAAR

#### Levensgevaar door niet gemonteerde elektronicamodule!

Op de motorcontacten kan levensgevaarlijke spanning aanwezig zijn! Het normale bedrijf van de pomp is alleen met gemonteerde elektronicamodule toegestaan.

- Sluit de pomp nooit aan en gebruik deze ook niet als de elektronicamodule niet is gemonteerd!



### LET OP

De magneet aan de binnenkant van de motor vormt geen gevaar voor personen met pacemakers, zolang de motor niet is geopend of de rotor is gedemonteerd. De elektronicamodule kan zonder risico's worden vervangen.

## Demontage en installatie (0,37 kW ... 7,5 kW)



### LET OP

Let bij de installatie op het voor het desbetreffende schroefdraadtype voorgeschreven aandraaimoment (tabel „Aandraaimomenten” [► 35])!

1. Voer voor het demonteren van de elektronicamodule de stappen 1...5 uit volgens het hoofdstuk „Vervangen van mechanische afdichting” [► 108].
2. Verwijder de schroeven (Fig. I, pos. 4) en trek de elektronicamodule van de motor.
3. Vervang de O-ring (Fig. I, pos. 31).
4. Druk de elektronicamodule in het contact van de nieuwe motor en bevestig deze met schroeven (Fig. I, pos. 4).

Pomp weer bedrijfsklaar maken: Zie het hoofdstuk „Mechanische afdichting vervangen” [► 108]; stappen 5 – 1!



### LET OP

De elektronicamodule moet bij de montage tot op de aanslag worden gedrukt.



### LET OP

Als de isolatie ter plaatse opnieuw wordt gecontroleerd, koppel de elektronicamodule dan los van het elektriciteitsnet!

**LET OP**

Let bij de installatie op het voor het desbetreffende schroefdraadtype voorgeschreven aandraaimoment (tabel „Aandraaimomenten” [► 35])!

1. Voer voor de demontage van de elektronicamodule de handelingsstappen 1 ... 7 uit volgens het hoofdstuk „Vervangen van de mechanische afdichting” [► 108].
2. Draai de schroeven van de elektronicamodule los en verwijder het bovendeel.
3. Maak de klemmen van de netaansluitingskabel en de stuurkabel los en verwijder de kabels.
4. Draai de schroeven van het EMC-beschermplaatje (Fig. 113, pos. 1) los en verwijder het beschermplaatje.

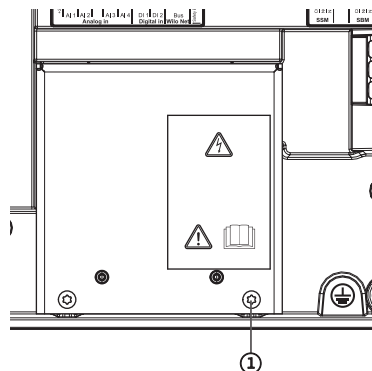


Fig. 113: EMC-beschermplaatje

5. Maak de motoraansluitkabel (Fig. 114) los.

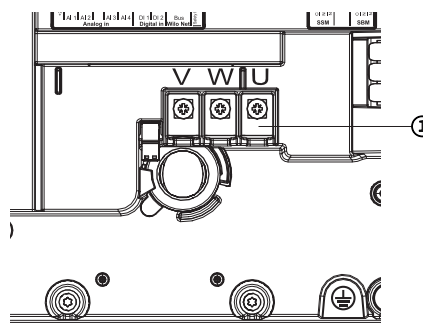


Fig. 114: Motoraansluitklemmen V, W, U

6. Draai de schroeven van de adapterplaat aan de onderkant van de elektronicamodule (Fig. 115, pos. 1) los.

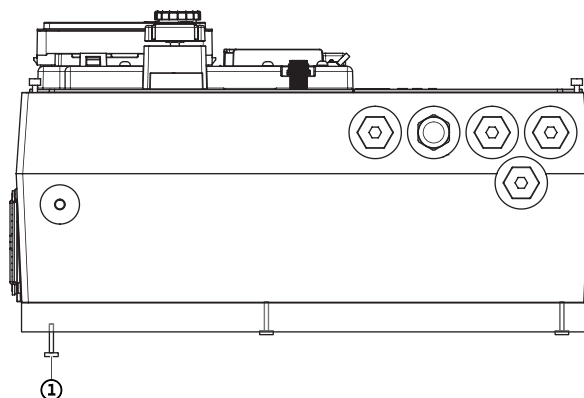


Fig. 115: Adapterplaat losmaken

7. Til de elektronicamodule van de adapterplaat af en leg deze opzij.
8. Voer de installatie van de elektronicamodule in omgekeerde volgorde uit.

#### 18.2.4 Vervangen moduleventilator

Zie voor het demonteren van de module het hoofdstuk „Elektronicamodule vervangen” en de stappen 1...5 uit het hoofdstuk „Mechanische afdichting vervangen” [► 108]

### Demontage van de moduleventilator (0,37 kW ... 7,5 kW):

1. Open de afdekking van de elektronicamodule.

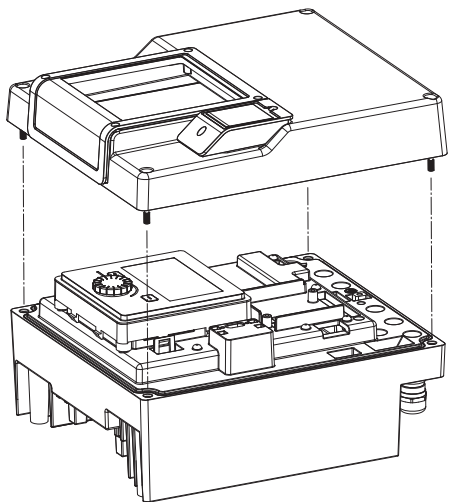


Fig. 116: Afdekking elektronicamodule openen

2. Trek de aansluitkabel van de moduleventilator los.

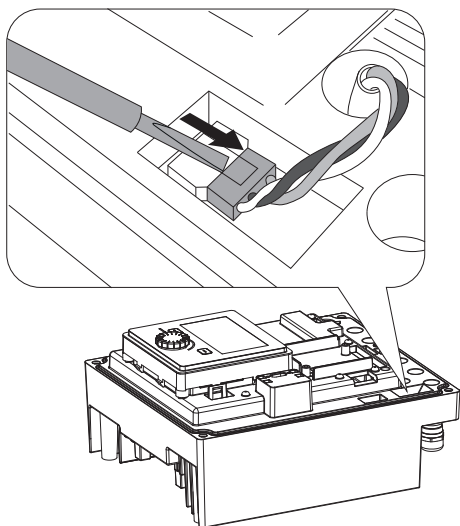


Fig. 117: Aansluitkabel van de moduleventilator losmaken

3. Draai de schroeven van de moduleventilator los.

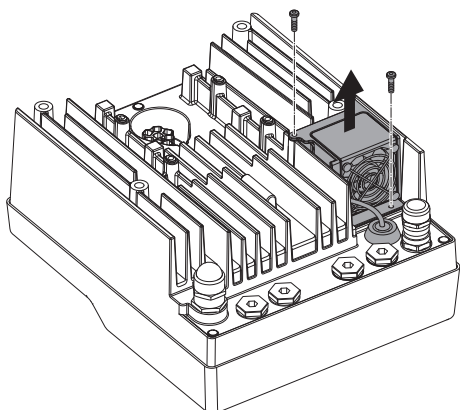


Fig. 118: Demontage van de moduleventilator

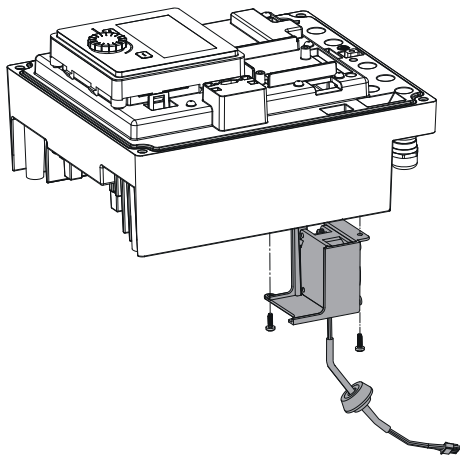


Fig. 119: Moduleventilator incl. kabel en rubberen afdichting verwijderen

4. Verwijder de moduleventilator en haal de kabel met rubberen afdichting los uit het onderste gedeelte van de module.

**Installatie van de nieuwe moduleventilator (0,37 kW ... 7,5 kW):**

Monteer de nieuwe moduleventilator in de omgekeerde volgorde.

**Demontage van de moduleventilator (11 kW ... 22 kW):**

1. Open de afdekking van de elektronicamodule.
2. Trek de aansluitkabel van de moduleventilator los.

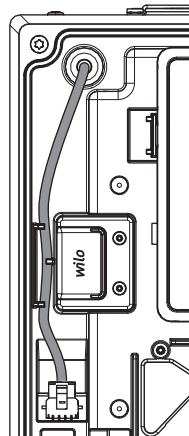


Fig. 120: Aansluitkabel van de moduleventilator

3. Draai de schroeven van de moduleventilator los.

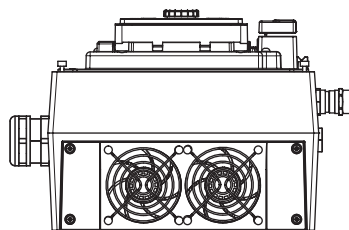


Fig. 121: Schroeven van de moduleventilator losdraaien

4. Verwijder de moduleventilator en trek de kabel uit de kabeldoorgang naar de binnenkant van de module.

**Installatie van de nieuwe moduleventilator (11 kW ... 22 kW):**

1. Monteer de nieuwe moduleventilator in omgekeerde volgorde, zoals hierboven beschreven.

## 19 Reserveonderdelen

Schaf originele reserveonderdelen uitsluitend via de vakhandel of de Wilo-servicedienst aan. Om vragen en verkeerde bestellingen te voorkomen, dienen bij elke bestelling alle gegevens op het typeplaatje van de pomp, motor en aandrijving te worden vermeld. Typeplaatje pomp zie Fig. 2, pos. 1. Typeplaatje aandrijving zie Fig. 2, pos. 2, motortypeplaatje (alleen bij motorvermogen 11 kW.. 22 kW) zie Fig. 3, pos. 3.

### VOORZICHTIG

**Gevaar voor materiële schade!**

Alleen als er originele reserveonderdelen worden gebruikt, kan de werking van de pomp worden gegarandeerd.

Uitsluitend originele Wilo-reserveonderdelen gebruiken!

Vereiste gegevens bij de bestelling van reserveonderdelen: Nummers reserveonderdelen, namen reserveonderdelen, alle gegevens op het typeplaatje van de pomp, motor en de aandrijving. Daardoor worden latere vragen of verkeerde bestellingen vermeden.



## LET OP

Lijst van originele reserveonderdelen: zie documentatie voor Wilo-reserveonderdelen ([www.wilo.com](http://www.wilo.com)). De positienummers van de explosietekening (Fig. I ... VI) dienen ter oriëntatie en voor de opsomming van de componenten van de pomp.

Gebruik deze positienummers **niet** voor het bestellen van reserveonderdelen!

## 20 Afvoeren

### 20.1 Oliën en smeermiddelen

De bedrijfsstoffen moeten in geschikte reservoirs worden opgevangen en conform de lokaal geldende richtlijnen worden afgevoerd. Gemorste druppels onmiddellijk opnemen!

### 20.2 Informatie over het inzamelen van gebruikte elektrische en elektronische producten

Door dit product op de voorgeschreven wijze af te voeren en correct te recyclen, worden milieuschade en persoonlijke gezondheidsrisico's voorkomen.



## LET OP

### Afvoer via het huisvuil is verboden!

In de Europese Unie kan dit symbool op het product, de verpakking of op de bijbehorende documenten staan. Het betekent dat de betreffende elektrische en elektronische producten niet via het huisvuil afgevoerd mogen worden.

Voor een correcte behandeling, recycling en afvoer van de betreffende afgedankte producten dienen de volgende punten in acht te worden genomen:

- Geef deze producten alleen af bij de daarvoor bedoelde, gecertificeerde inzamelpunten.
- Neem de lokale voorschriften in acht!

Vraag naar informatie over de correcte afvoer bij de gemeente, de plaatselijke afvalverwerkingsplaats of bij de verkoper van het product. Meer informatie over recycling is te vinden onder <http://www.wilo-recycling.com>.

**Technische wijzigingen voorbehouden!**









# wilo



Local contact at  
[www.wilo.com/contact](http://www.wilo.com/contact)

Pioneering for You

WILO SE  
Wilopark 1  
44263 Dortmund  
Germany  
T +49 (0)231 4102-0  
T +49 (0)231 4102-7363  
[wilo@wilo.com](mailto:wilo@wilo.com)  
[www.wilo.com](http://www.wilo.com)