

## Wilo-Stratos GIGA2.0-I/-D/-B (0,37 ... 22 kW)



nl Inbouw- en bedieningsvoorschriften



Stratos GIGA2.0-I  
<https://qr.wilo.com/210>



Stratos GIGA2.0-D  
<https://qr.wilo.com/209>



Stratos GIGA2.0-B  
<https://qr.wilo.com/249>

Fig. 1: Stratos GIGA2.0-I / Stratos GIGA2.0-D - DN 100; 1,1 ... 1,5 kW / Stratos GIGA2.0-B

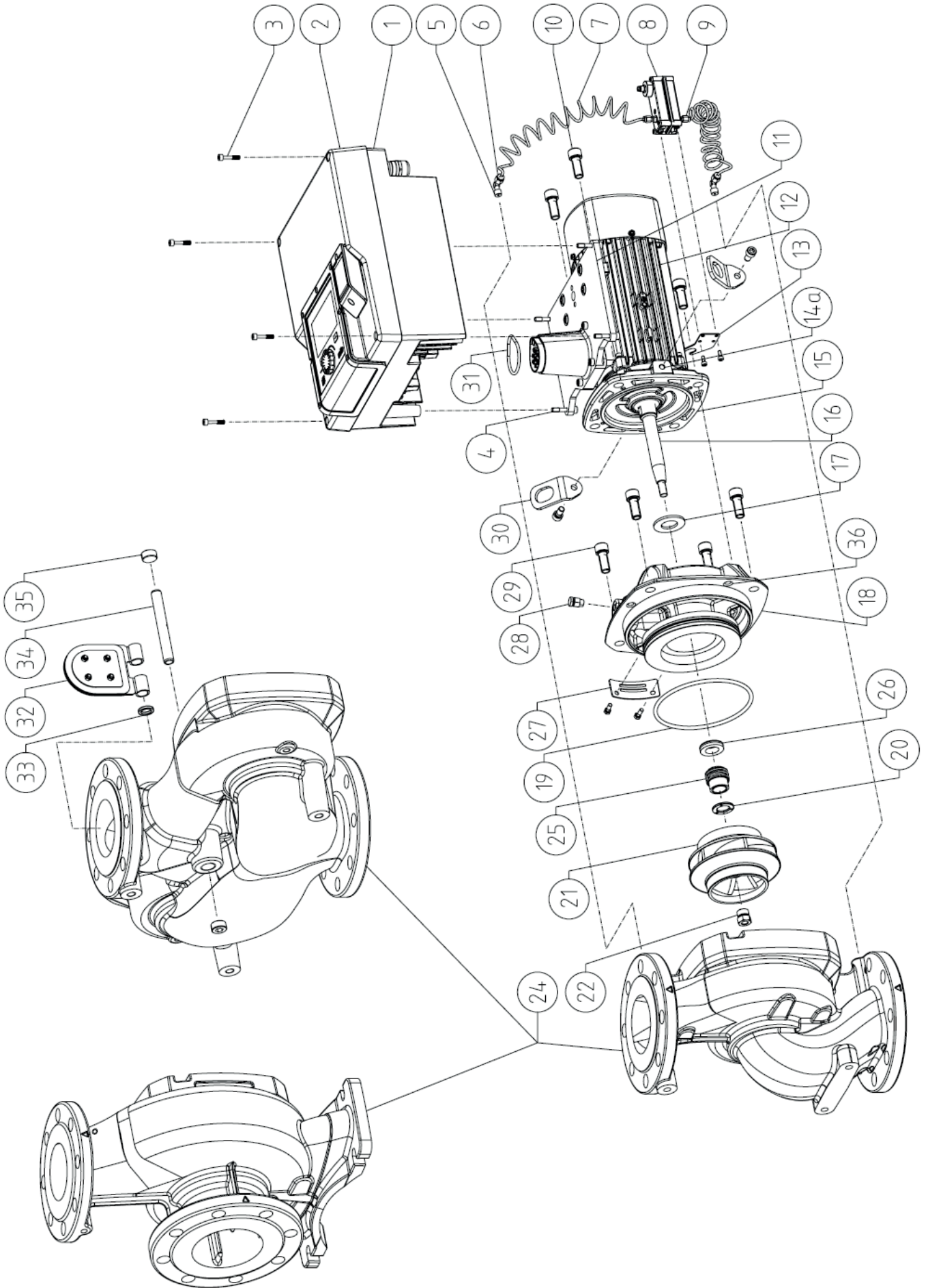


Fig. II: Stratos GIGA2.0-I / Stratos GIGA2.0-D - DN 32 ... DN 100; 0,37 ... 7,5 kW / Stratos GIGA2.0-B

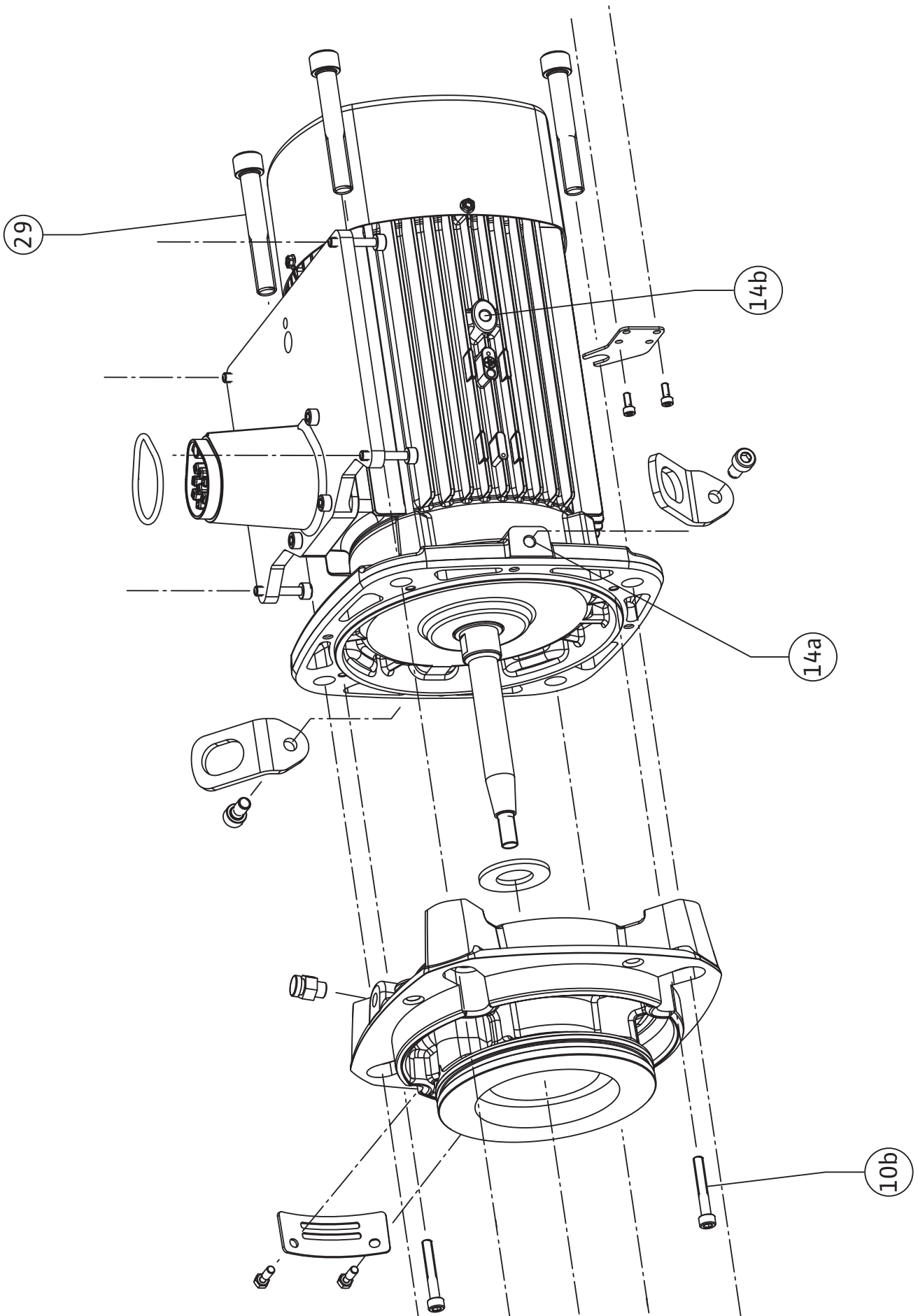


Fig. III: Stratos GIGA2.0-I / Stratos GIGA2.0-D - DN 100 ... DN 125; 2,2 ... 4,0 kW

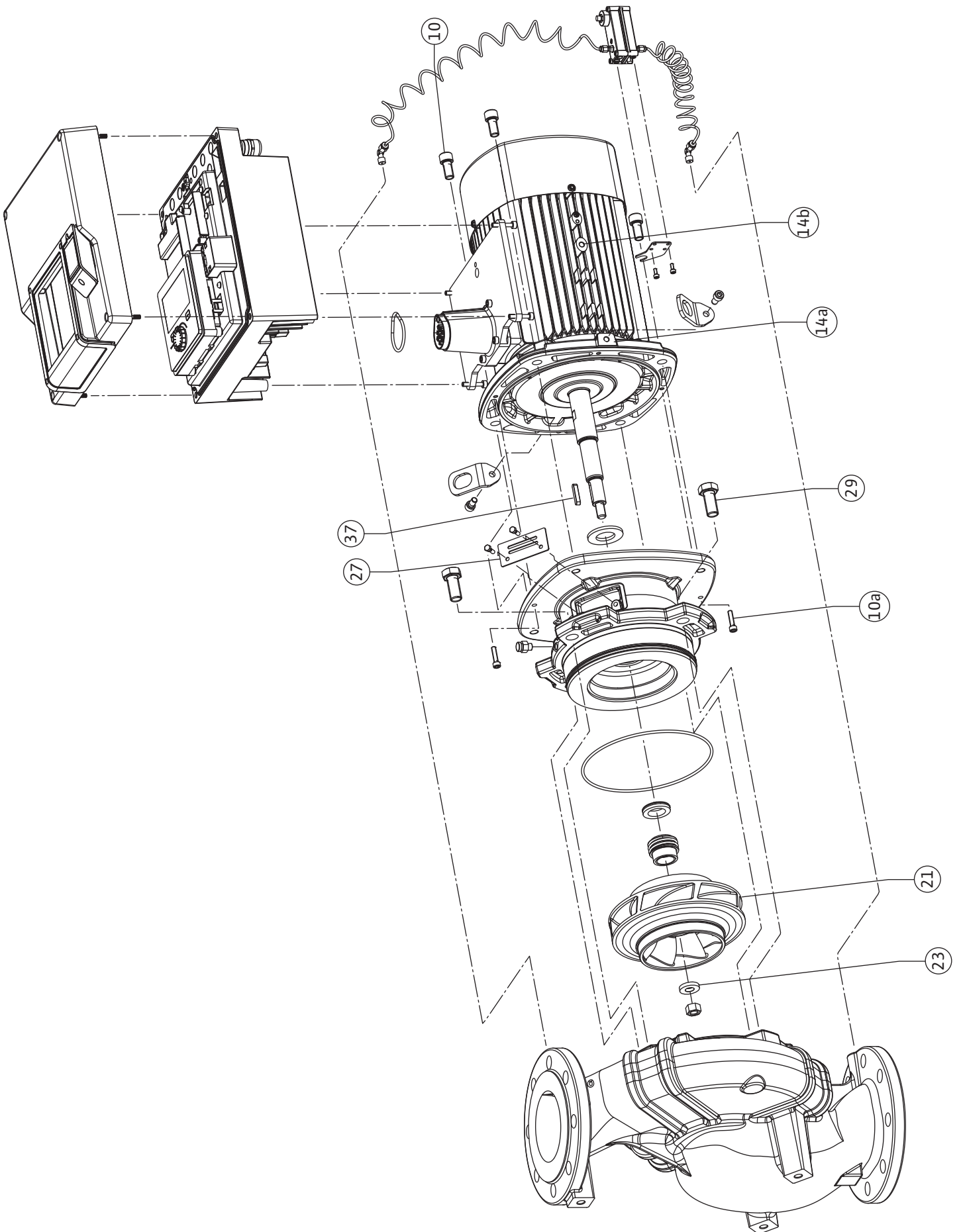


Fig. IV: Stratos GIGA2.0-I / Stratos GIGA2.0-D - DN 100 ... DN 125; 5,5 ... 7,5 kW

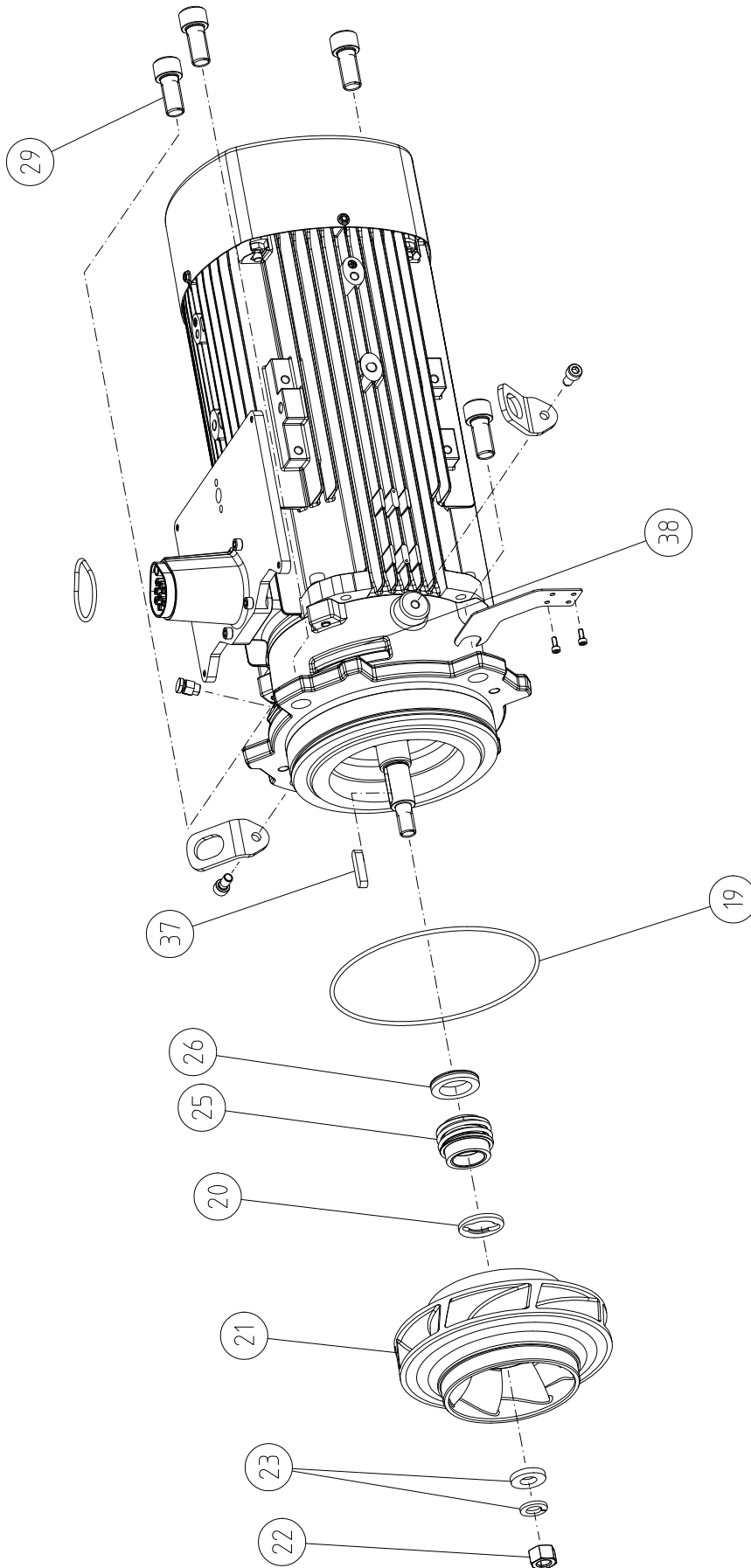


Fig. V: Stratos GIGA2.0-I (11-22 kW)

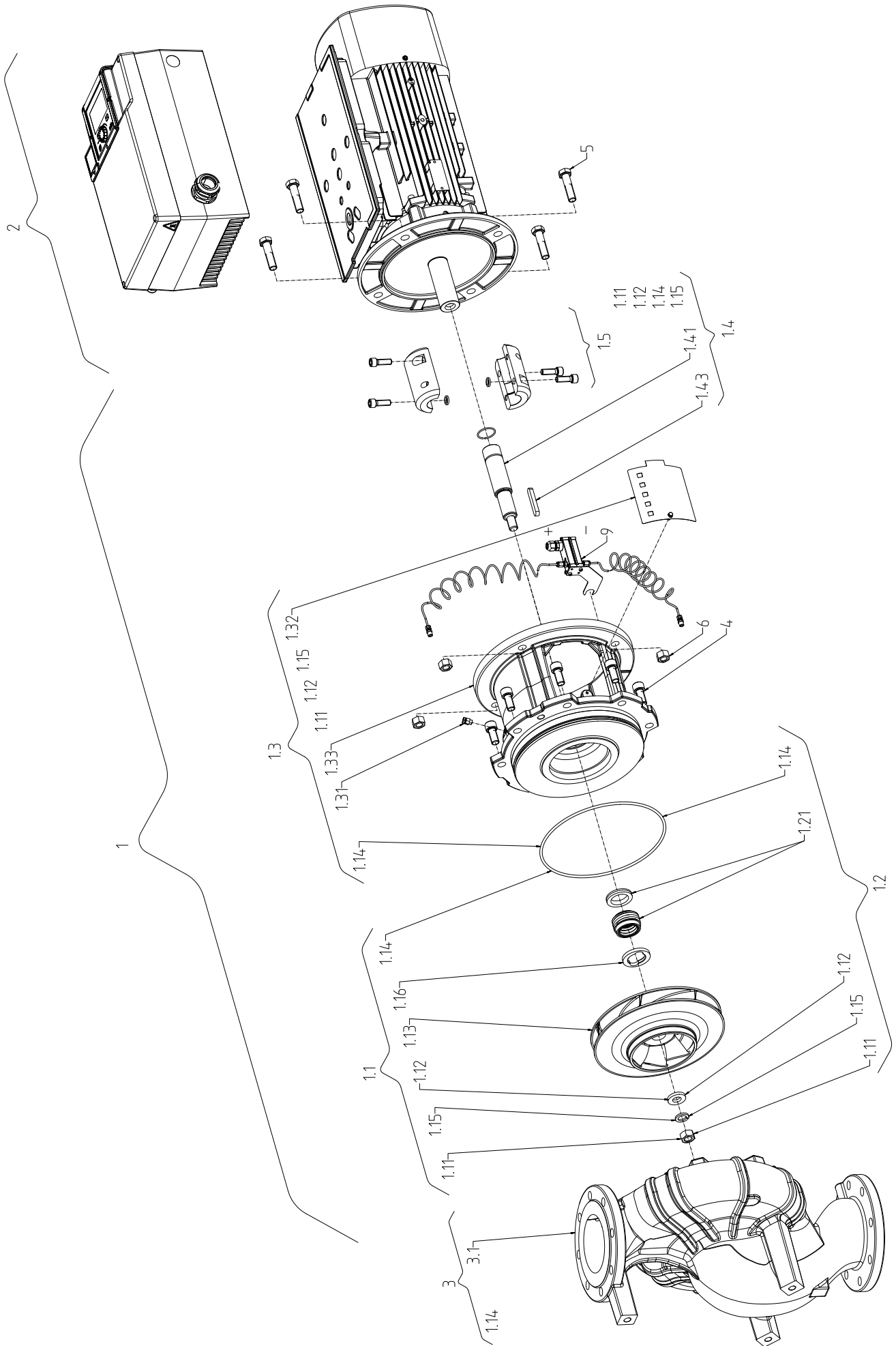


Fig. VI: Stratos GIGA2.0-B (11-22 kW)

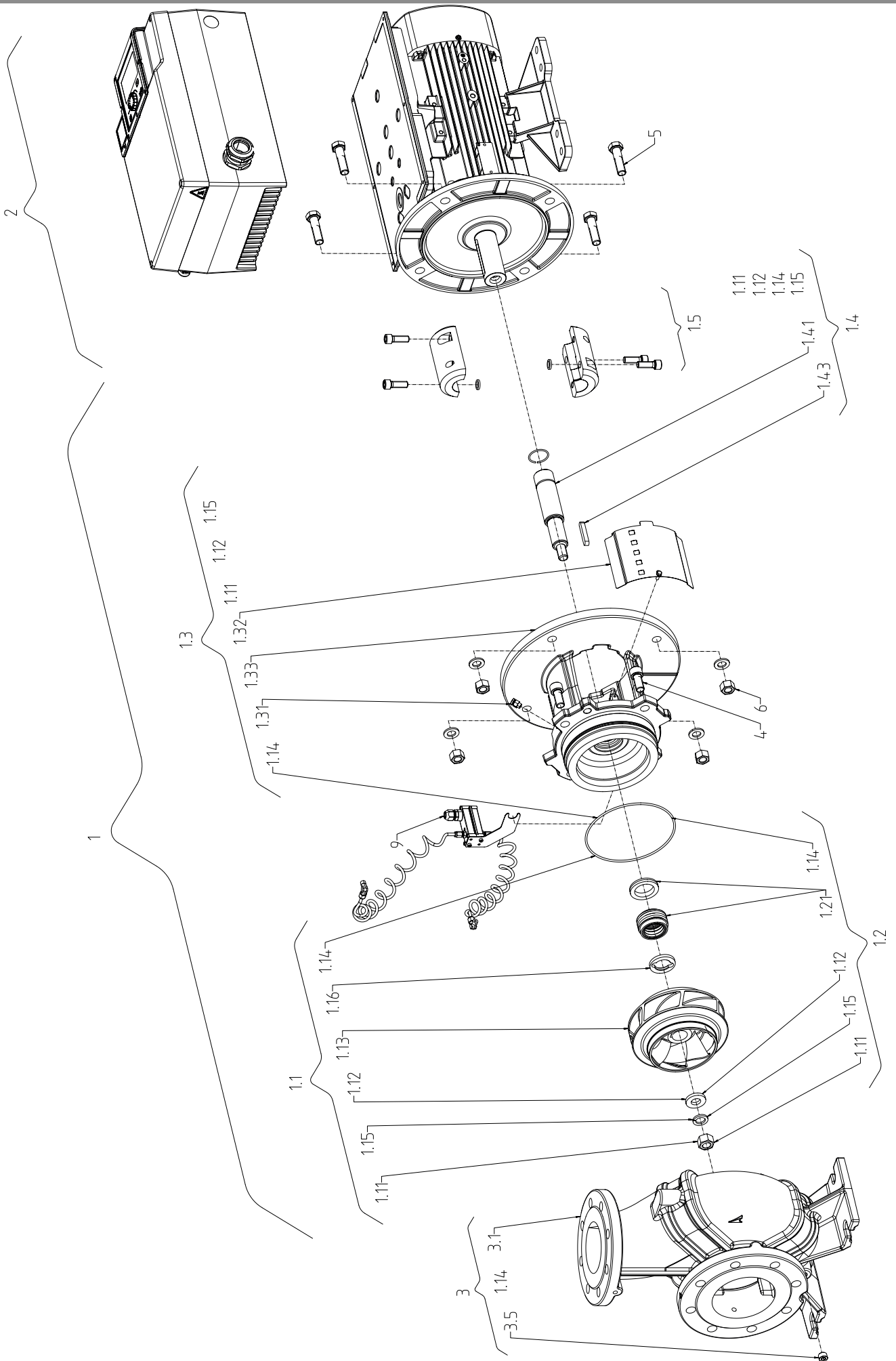


Fig. VII: Stratos GIGA2.0-D (11-22 kW)

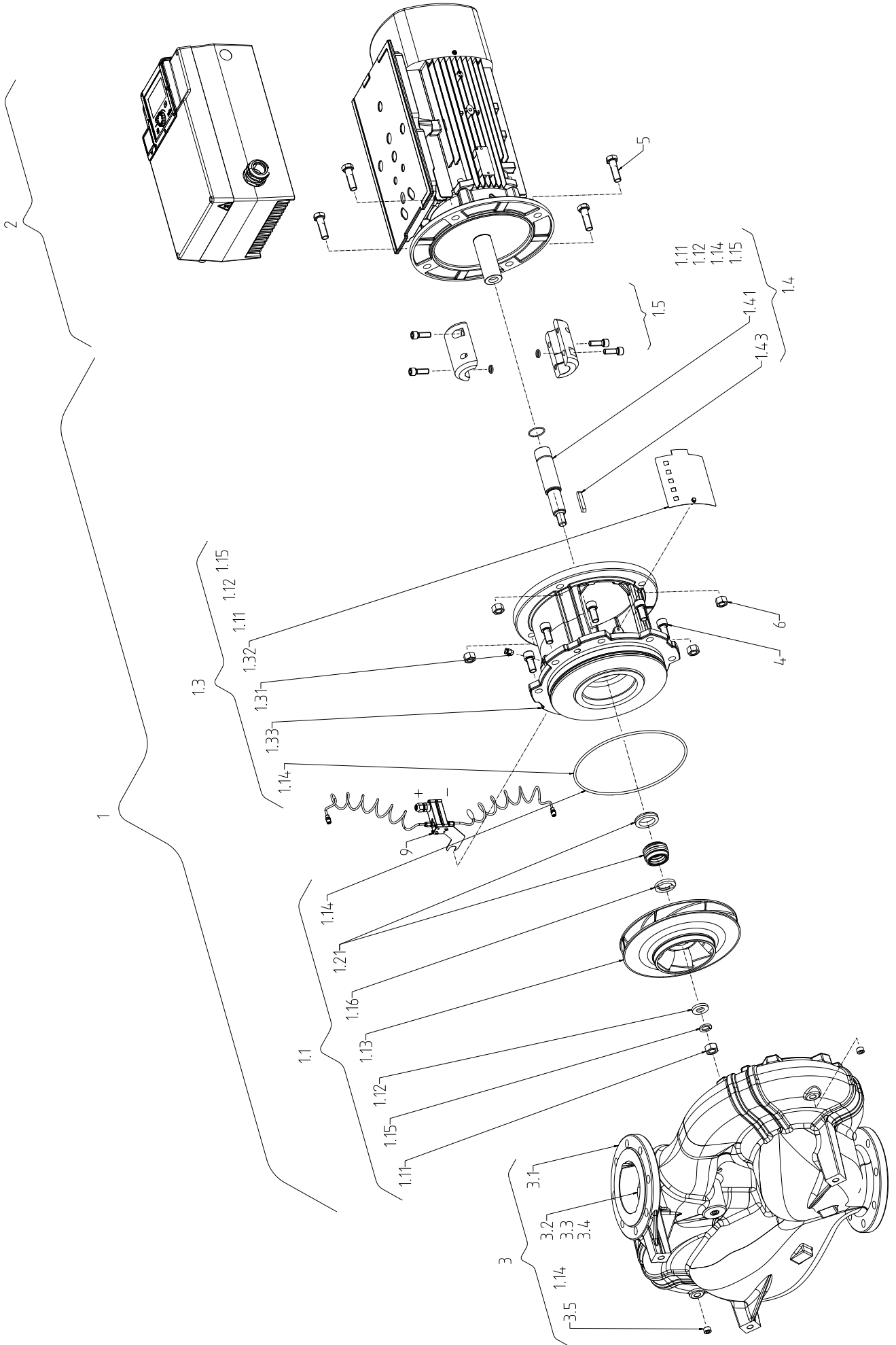


Fig. VIII a:  $\leq$  DN 80

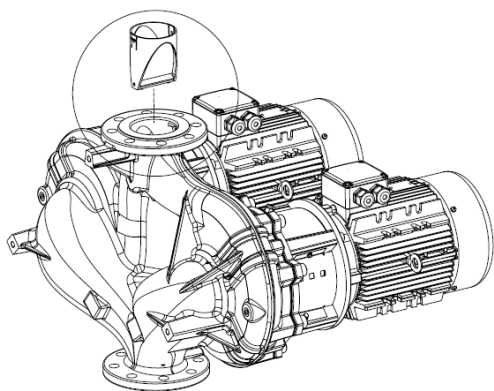


Fig. VIII b: DN 100 / DN 125

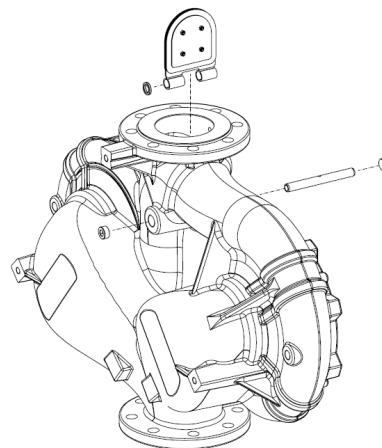
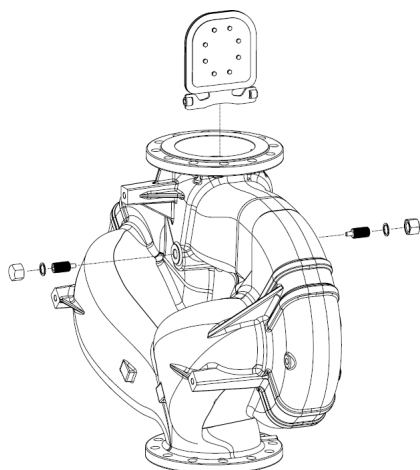


Fig. VIII c: DN 150 / DN 200



## Inhoudsopgave

<b>1 Algemeen</b> .....	<b>12</b>	11.4	Vooraf gedefinieerde toepassingen in de instellingsassistent .....	72
1.1 Over deze handleiding .....	12	11.5	Instellingsmenu – Regelbedrijf instellen .....	75
1.2 Auteursrecht.....	12	11.6	Instellingsmenu – Handbediening.....	79
1.3 Voorbehoud van wijziging.....	12	<b>12 Dubbelpompbedrijf</b> .....	<b>80</b>	
<b>2 Veiligheid</b> .....	<b>12</b>	12.1	Dubbelpompmanagement .....	80
2.1 Aanduiding van veiligheidsvoorschriften .....	12	12.2	Dubbelpomppedrag .....	82
2.2 Personeelskwalificatie .....	13	12.3	Instellingsmenu – Dubbelpompbedrijf .....	82
2.3 Elektrische werkzaamheden .....	13	12.4	Weergave bij dubbelpompbedrijf.....	83
2.4 Transport.....	14	<b>13 Communicatie-interfaces: Instelling en functie</b> .....	<b>85</b>	
2.5 Montage-/demontagewerkzaamheden.....	14	13.1	Toepassing en functie SSM-relais.....	85
2.6 Onderhoudswerkzaamheden .....	14	13.2	Toepassing en functie SBM-relais.....	86
<b>3 Toepassing en verkeerd gebruik</b> .....	<b>15</b>	13.3	SSM-/SBM-relais geforceerde besturing .....	87
3.1 Toepassing.....	15	13.4	Toepassing en functie van de digitale besturingsingangen DI1 en DI2.....	88
3.2 Verkeerd gebruik .....	15	13.5	Toepassing en functie van de analoge ingangen AI1 – AI4 .....	91
3.3 Plichten van de gebruiker .....	16	13.6	Toepassing en functie van de Wilo Net-interface.....	98
<b>4 Beschrijving van de pomp</b> .....	<b>16</b>	13.7	Instelling van de Bluetooth-interface voor de Wilo-Smart Connect module BT .....	100
4.1 Leveringsomvang.....	20	13.8	Toepassing en functie van de CIF-module .....	100
4.2 Type-aanduiding .....	20	<b>14 Apparaatinstellingen</b> .....	<b>100</b>	
4.3 Technische gegevens.....	20	14.1	Display-lichtsterkte .....	100
4.4 Toebehoren .....	22	14.2	Land, taal, eenheid .....	101
<b>5 Transport en opslag</b> .....	<b>23</b>	14.3	Bluetooth Aan/Uit.....	101
5.1 Verzending.....	23	14.4	Vergrendeling aan .....	101
5.2 Transportinspectie.....	23	14.5	Apparaatgegevens.....	102
5.3 Opslag.....	23	14.6	Pomp-kick .....	102
5.4 Transport voor installatie-/demontagedoeleinden .....	24	14.7	Stilstandverwarming .....	102
<b>6 Installatie</b> .....	<b>25</b>	<b>15 Diagnose en meetwaarden</b> .....	<b>103</b>	
6.1 Personeelskwalificatie .....	25	15.1	Diagnosehulpmiddelen .....	103
6.2 Plichten van de gebruiker .....	25	15.2	Warmte- /koudehoeveelheidsregistratie.....	103
6.3 Veiligheid .....	25	15.3	Bedrijfsgegevens/statistiek.....	105
6.4 Toegestane inbouwposities en wijziging van de componentenopstelling vóór de installatie .....	27	15.4	Onderhoud.....	106
6.5 Installatie voorbereiden .....	36	15.5	Configuratieopslag/gegevensopslag.....	107
6.6 Dubbelpompinstallatie/Y-buisinstallatie .....	40	<b>16 Herstellen en terugzetten</b> .....	<b>107</b>	
6.7 Installatie en positie van extra aan te sluiten sensoren .....	41	16.1	Herstelpunten .....	108
<b>7 Elektrische aansluiting</b> .....	<b>41</b>	16.2	Fabrieksinstelling.....	108
7.1 Netaansluiting.....	48	<b>17 Help</b> .....	<b>109</b>	
7.2 Aansluiting van SSM en SBM .....	51	17.1	Helpsysteem.....	109
7.3 Aansluiting van digitale, analoge en busingangen .....	51	17.2	Servicecontact .....	109
7.4 Aansluiting verschilddruksensor .....	52	<b>18 Storingen, oorzaken en oplossingen</b> .....	<b>110</b>	
7.5 Aansluiting van Wilo Net .....	52	18.1	Mechanische storingen zonder foutmeldingen .....	110
7.6 Draaien van het display .....	53	18.2	Diagnosehulpmiddelen .....	110
<b>8 Montage Wilo-Smart Connect module BT</b> .....	<b>54</b>	18.3	Foutmeldingen.....	111
<b>9 Montage CIF-module</b> .....	<b>55</b>	18.4	Waarschuwingsmeldingen .....	113
<b>10 Inbedrijfname</b> .....	<b>55</b>	18.5	Configuratiewaarschuwingen.....	116
10.1 Vullen en ontluchten .....	56	<b>19 Onderhoud</b> .....	<b>118</b>	
10.2 Gedrag na het inschakelen van de voedingsspanning bij de eerste inbedrijfname .....	57	19.1	Luchttoevoer.....	120
10.3 Beschrijving van de bedieningselementen.....	57	19.2	Onderhoudswerkzaamheden.....	120
10.4 Bediening van de pomp.....	57	<b>20 Reserveonderdelen</b> .....	<b>131</b>	
<b>11 Instellen van de regelfuncties</b> .....	<b>63</b>	<b>21 Afvoeren</b> .....	<b>132</b>	
11.1 Regelfuncties.....	63	21.1	Oliën en smeermiddelen.....	132
11.2 Extra-regelfuncties .....	65	21.2	Informatie over het inzamelen van gebruikte elektrische en elektronische producten .....	132
11.3 De instellingsassistent .....	66	21.3	Batterijen en accu's .....	132

## 1 Algemeen

### 1.1 Over deze handleiding

Deze handleiding is een bestanddeel van het product. Het naleven van de handleiding is een vereiste voor de juiste bediening en het juiste gebruik:

- Lees de handleiding zorgvuldig voordat u met de werkzaamheden begint.
- Bewaar de handleiding altijd op een toegankelijke plaats.
- Neem alle instructies met betrekking tot het product in acht.
- Houd u aan de aanduidingen op het product.

De taal van de originele inbouw- en bedieningsvoorschriften is Duits. Alle andere talen waarin deze inbouw- en bedieningsvoorschriften beschikbaar zijn, zijn een vertaling van de originele inbouw- en bedieningsvoorschriften.

### 1.2 Auteursrecht

WILO SE © 2026

Distributie en reproductie van dit document, exploitatie en communicatie van de inhoud zijn verboden, tenzij hiervoor uitdrukkelijk toestemming is verleend. Overtredingen leiden tot de verplichting om schadevergoeding te betalen. Alle rechten voorbehouden.

### 1.3 Voorbehoud van wijziging

Wilo behoudt zich het recht voor om de genoemde gegevens zonder aankondiging vooraf te wijzigen en is niet aansprakelijk voor technische onnauwkeurigheden en/of lacunes. De gebruikte afbeeldingen kunnen afwijken van het origineel en dienen slechts als voorbeeldweergaven van het product.

## 2 Veiligheid

Dit hoofdstuk bevat basisinstructies voor de afzonderlijke levensfasen van het product. Het niet opvolgen van deze instructies kan leiden tot de volgende gevaren:

- Gevaar voor personen door elektrische, mechanische en bacteriologische invloeden en door elektromagnetische velden
- Gevaar voor het milieu door het lekken van gevaarlijke stoffen
- Materiële schade
- Uitvallen van belangrijke functies van het product
- Niet uitvoeren van de voorgeschreven onderhouds- en reparatieprocedures

Het niet opvolgen van de instructies leidt tot het vervallen van alle aanspraken op schadevergoeding.

**Let daarnaast op de instructies en veiligheidsvoorschriften in de overige hoofdstukken!**

### 2.1 Aanduiding van veiligheidsvoorschriften

In deze inbouw- en bedieningsvoorschriften worden veiligheidsvoorschriften ter voorkoming van materiële schade en letsel gebruikt. Deze veiligheidsvoorschriften worden op verschillende manieren weergegeven:

- Veiligheidsvoorschriften ter voorkoming van letsel beginnen met een signaalwoord, worden voorafgegaan door een overeenkomstig **symbool** en zijn voorzien van een grijze achtergrond.



#### GEVAAR

##### Soort en bron van het gevaar!

Effecten van het gevaar en instructies ter voorkoming.

- Veiligheidsvoorschriften ter voorkoming van materiële schade beginnen met een signaalwoord en worden **zonder** symbool weergegeven.

---

#### VOORZICHTIG

##### Soort en bron van het gevaar!

Effecten of informatie.

---

#### Signaalwoorden

- **GEVAAR!**  
Negeren leidt tot overlijden of tot zeer ernstig letsel!
- **WAARSCHUWING!**  
Negeren kan leiden tot (ernstig) letsel!
- **VOORZICHTIG!**  
Negeren kan leiden tot materiële schade, mogelijk met onherstelbare schade als gevolg.
- **LET OP!**  
Een nuttige aanwijzing voor het gebruik van het product

#### Symbolen

In deze handleiding worden de volgende symbolen gebruikt:

-  Algemeen gevarensymbool
-  Gevaar voor elektrische spanning
-  Waarschuwing voor hete oppervlakken
-  Waarschuwing voor magnetische velden
-  Waarschuwing voor hoge druk
-  Aanwijzingen

Neem direct op het product aangebrachte aanwijzingen in acht en houd deze permanent leesbaar:

- Waarschuwingen en gevarenaanduidingen
- Typeplaatje
- Pijl voor de draairichting/symbool voor de stroomrichting
- Opschrift van aansluitingen

#### Aanduiding van verwijzingen

De naam van het hoofdstuk of de tabel staat tussen aanhalingstekens „ ”. Het paginanummer volgt daarna tussen vierkante haakjes [ ].

## 2.2 Personeelskwalificatie

Het personeel moet:

- Geïnstreueerd zijn over de plaatselijk geldige ongevallenpreventievoorschriften.
- De inbouw- en bedieningsvoorschriften gelezen en begrepen hebben.

Het personeel moet de volgende kwalificaties hebben:

- Werkzaamheden aan de elektrische installatie: Een elektromonteur moet werkzaamheden aan de elektrische installatie uitvoeren.
- Installatie-/demontagewerkzaamheden: De monteur moet een opleiding hebben gevolgd voor de omgang met de noodzakelijke gereedschappen en bevestigingsmaterialen.
- De bediening moet door personen worden uitgevoerd die geïnstreueerd zijn over de werking van de volledige installatie.
- Onderhoudswerkzaamheden: De vakman moet vertrouwd zijn in de omgang met de gebruikte bedrijfsstoffen en met het afvoeren van deze stoffen.

#### Definitie 'Elektromonteur'

Een elektromonteur is een persoon met een geschikte vakopleiding, kennis en ervaring, die de gevaren van elektriciteit kan herkennen en voorkomen.

De verantwoordelijkheidsgebieden, bevoegdheden en bewaking van het personeel moeten door de gebruiker worden gewaarborgd. Als het personeel niet over de vereiste kennis beschikt, moet het worden geschoold en geïnstreueerd. Indien nodig, kan dit in opdracht van de gebruiker door de fabrikant van het product worden uitgevoerd.

## 2.3 Elektrische werkzaamheden

- Laat werkzaamheden aan de elektrische installatie door een elektromonteur uitvoeren.
- Houd u aan de nationaal geldende richtlijnen, normen en voorschriften alsmede aan de vereisten van het lokale energiebedrijf voor wat betreft de aansluiting op het lokale elektriciteitsnet.
- Voor aanvang van alle werkzaamheden moet het product van het elektriciteitsnet worden losgekoppeld en tegen herinschakelen worden beveiligd.
- Het personeel moet worden geïnstreueerd over de uitvoering van de elektrische aansluiting en over de uitschakelmogelijkheden van het product.
- Beveilig de elektrische aansluiting met een lekstroom-veiligheidsschakelaar (RCD).
- De technische voorschriften, zoals vermeld in deze inbouw- en bedieningsvoorschriften en op het typeplaatje, moeten worden opgevolgd.
- Aard het product.
- Als het product op elektrische schakelinstallaties wordt aangesloten, moeten de voorschriften van de fabrikant worden opgevolgd.
- Laat defecte aansluitkabels direct door een elektromonteur vervangen.
- Nooit bedieningselementen verwijderen.
- Als radiogolven (Bluetooth) tot gevaren leiden (bijv. in het ziekenhuis) moeten deze, voor zover deze op de installatieplek niet gewenst of verboden zijn, worden uitgeschakeld of verwijderd.



## GEVAAR

De duurmagneetrotor binnenin de pomp kan bij demontage levensgevaarlijk zijn voor personen met medische implantaten (bijv. een pacemaker).

- Volg de algemene richtlijnen die gelden voor de omgang met elektrische apparaten!
- Motor niet openen!
- Laat de demontage en installatie van de rotor uitsluitend door de Wilo-servicedienst uitvoeren! Personen met een pacemaker mogen dergelijke werkzaamheden **niet** uitvoeren!



## LET OP

De magneet binnenin de motor is niet gevaarlijk **zolang de motor volledig is gemonteerd**. Personen met een pacemaker kunnen zonder beperkingen in de buurt van de pomp komen.

### 2.4 Transport

- Draag een beschermingsuitrusting:
  - Veiligheidshandschoenen tegen snijwonden
  - Veiligheidsschoenen
  - Gesloten veiligheidsbril
  - Veiligheidshelm (bij toepassing van hijsmiddelen)
- Gebruik uitsluitend wettelijk voorgeschreven en goedgekeurde bevestigingsmiddelen.
- Selecteer het juiste bevestigingsmiddel op basis van de heersende omstandigheden (weersomstandigheden, bevestigingspunt, belasting enz.).
- Bevestig de bevestigingsmiddelen altijd aan de daarvoor bestemde bevestigingspunten (bijv. hijsogen).
- Plaats het hijsmiddel zo dat gegarandeerd is dat dit stevig staat tijdens het gebruik.
- Bij het gebruik van hijsmiddelen moet, indien nodig (bijv. bij belemmerd zicht), een tweede persoon voor coördinatie zorgen.
- Het is verboden om zich onder een gehesen last te bevinden. Lasten mogen **niet** over werkplekken worden gevoerd, waar zich personen bevinden.

### 2.5 Montage-/demontagewerkzaamheden

- De volgende beschermingsuitrusting moet worden gedragen:
  - Veiligheidsschoenen
  - Veiligheidshandschoenen tegen snijwonden
  - Veiligheidshelm (bij toepassing van hijsmiddelen)
- De op de locatie geldende wetten en voorschriften voor arbeidsveiligheid en ongevalpreventie moeten worden nageleefd.
- Het product moet van het elektriciteitsnet worden losgekoppeld en tegen onbevoegd herinschakelen worden beveiligd.
- Alle draaiende delen moeten stilstaan.
- Sluit de afsluiter in de toevoer en de persleiding.
- Zorg in afgesloten ruimten voor voldoende ventilatie.
- Zorg ervoor dat er geen explosiegevaar kan ontstaan bij laswerkzaamheden of werkzaamheden met elektrische apparaten.

### 2.6 Onderhoudswerkzaamheden

- De volgende beschermingsuitrusting moet worden gedragen:
  - Gesloten veiligheidsbril
  - Veiligheidsschoenen
  - Veiligheidshandschoenen tegen snijwonden
- De op de locatie geldende wetten en voorschriften voor arbeidsveiligheid en ongevalpreventie moeten worden nageleefd.
- Neem de in de inbouw- en bedieningsvoorschriften beschreven procedure voor het stilzetten van het product/de installatie in acht.
- Voor onderhoud en reparatie mogen uitsluitend de originele onderdelen van de fabrikant worden gebruikt. De toepassing van niet-originele onderdelen ontslaat de fabrikant van elke aansprakelijkheid.
- Het product moet van het elektriciteitsnet worden losgekoppeld en tegen onbevoegd herinschakelen worden beveiligd.
- Alle draaiende delen moeten stilstaan.
- Sluit de afsluiter in de toevoer en de persleiding.
- Neem gelekte transportmedia en bedrijfsstoffen direct op en voer deze conform de lokaal geldende richtlijnen af.
- Het gereedschap moet worden bewaard op de daarvoor bestemde plaatsen.

- Onmiddellijk na voltooiing van de werkzaamheden moeten alle veiligheids- en bewakingsinrichtingen opnieuw worden aangebracht en op de juiste werking worden getest.

### 3 Toepassing en verkeerd gebruik

#### 3.1 Toepassing

De droogloperpompen van de serie Stratos GIGA2.0 zijn bestemd voor gebruik als circulatiepompen in de gebouwentechiek.

Ze mogen worden gebruikt voor:

- Warmwater-verwarmingssystemen
- Koel- en koudwatercircuits
- Industriële circulatie-installaties
- Warmtedragercircuits

#### Installatie binnen een gebouw:

Droogloperpompen dienen in een droge, goed geventileerde en vorstbestendige ruimte te worden geïnstalleerd.

#### Installatie buiten een gebouw

- Toelaatbare omgevingsomstandigheden en beschermingsklasse in acht nemen.
- Neem de toegestane omgevingstemperaturen in acht (zie de tabel „Technische gegevens“).
- Het is van essentieel belang dat de toegestane inbouwposities voor installatie buiten een gebouw in acht worden genomen (zie hoofdstuk "Toegestane inbouwposities voor installatie buiten een gebouw").
- Houd rekening met de geluidsisolatiespecificaties van de plaats van opstelling.
- Bescherm de pomp tegen weersinvloeden, zoals direct zonlicht, regen en sneeuw, door deze aan alle kanten af te dekken met een geschikte afdekking. De afdekking moet ter plaatse worden geïnstalleerd, rekening houdend met de plaatselijke omstandigheden.
- Zorg voor een vrije luchttoevoer naar het koellichaam van de electronicamodule.
- Houd een axiale minimumafstand van 400 mm tussen de wand en ventilatorkap van de motor aan.
- De pomp zo beschermen, dat de condensaatvoergroeven vrij blijven van vervuilingen.
- Voorkom de vorming van condensaat door passende maatregelen te treffen.



#### LET OP

Voor installatie buiten een gebouw raden we aan de pomp te bestellen met een volledig gelakt pomphuis, lantaarnstuk en volledig gelakte motor.



#### LET OP

Het scherm kan defect raken bij zeer lage omgevingstemperaturen. Om de beschermingsklasse IP 55 van de pomp te behouden, mag het display niet worden verwijderd.

Voor het doelmatige gebruik van de pomp moeten ook deze inbouw- en bedieningsvoorschriften en de informatie en aanduidingen op de pomp in acht worden genomen. Elke andere toepassing wordt beschouwd als verkeerd gebruik en leidt tot verlies van elke aansprakelijkheid.

#### 3.2 Verkeerd gebruik

De bedrijfsveiligheid van het geleverde product is alleen gegarandeerd bij doelmatig gebruik overeenkomstig het hoofdstuk "Toepassing" van de inbouw- en bedieningsvoorschriften. De in de catalogus/het gegevensblad aangegeven grenswaarden mogen nooit worden over- of onderschreden.



## WAARSCHUWING

### Verkeerd gebruik van de pomp kan tot gevaarlijke situaties en materiële schade leiden!

Niet-toegestane stoffen in de vloeistof kunnen de pomp vernielen. Door abrasieve vaste stoffen (bijv. zand) neemt de slijtage van de pomp toe. Pompen zonder Ex-goedkeuring zijn niet geschikt voor toepassing in explosieve zones.

- Gebruik uitsluitend de door de fabrikant toegestane vloeistof.
- Houd licht ontvlambare materialen/vloeistoffen uit de buurt van het product.
- Laat nooit onbevoegde personen werkzaamheden uitvoeren.
- Gebruik nooit buiten het aangegeven toepassingsgebied.
- Voer nooit zelf ombouwwerkzaamheden uit.
- Gebruik uitsluitend toegestaan toebehoren en originele reserveonderdelen.

### 3.3 Plichten van de gebruiker

- Stel de inbouw- en bedieningsvoorschriften in de taal van het personeel ter beschikking.
- Zorg voor de vereiste opleiding van het personeel voor de aangegeven werkzaamheden.
- Regel de verantwoordelijkheden en bevoegdheden van het personeel.
- Stel de vereiste beschermingsuitrustingen ter beschikking. Er moet voor worden gezorgd dat deze door het personeel worden gedragen en/of gebruikt.
- De aangebrachte veiligheids- en instructieplaatjes op het product moeten permanent leesbaar worden gehouden.
- Instrueer het personeel over de werking van de installatie.
- Sluit risico's verbonden aan het gebruik van elektriciteit uit.
- Voorzie onderdelen die gevaar kunnen opleveren (extreem koud, extreem warm, draaiend enz.) van een niet inbegrepen aanrakingsbeveiliging.
- Voer door lekkage vrijgekomen gevaarlijke vloeistof (bijv. explosief, giftig, heet) zodanig af dat ze geen gevaar vormen voor mensen en het milieu. Neem de nationale wetgeving in acht.
- Houd licht ontvlambare materialen altijd uit de buurt van het product.
- Waarborg dat de voorschriften voor de ongevallenpreventie worden nageleefd.
- Zorg ervoor dat de plaatselijke of algemene voorschriften [bijv. IEC, VDE enz.] en de voorschriften van de plaatselijke energiebedrijven worden opgevolgd.

Neem direct op het product aangebrachte aanwijzingen in acht en houd deze permanent leesbaar:

- Waarschuwingen en gevarenaanduidingen
- Typeplaatje
- Pijl voor de draairichting/symbool voor de stroomrichting
- Opschrift van aansluitingen

Het product mag niet door personen (betreft ook kinderen) met beperkte fysieke, sensorische en geestelijke vermogens worden bediend, wanneer zij niet door een voor hun veiligheid verantwoordelijke persoon zijn geïnstrueerd over de omgang met het product.

Zie erop toe dat er geen kinderen met het product spelen.

### 4 Beschrijving van de pomp

De hoogrendementpomp Wilo-Stratos GIGA2.0 is een droogloperpomp met geïntegreerde vermogensaanpassing en „Electronic Commutated Motor”-technologie (ECM). De pomp is uitgevoerd als ééntraps lagedrukcentrifugaalpomp met flensverbinding en mechanische afdichting.

De pomp kan zowel als inbouw pomp direct in een voldoende verankerde leiding worden gemonteerd of op een funderingssokkel worden geplaatst. Voor de installatie op een funderingssokkel zijn er consoles (zie hoofdstuk „Toebehoren” ► 22] verkrijgbaar.

Het pomphuis van de Stratos GIGA2.0-I/-D is als Inline-bouwtype uitgevoerd, d.w.z. dat de flenzen aan de zuig- en perszijde op één as liggen.

Het pomphuis van de Stratos GIGA2.0-B is een spiraalhuis met flensafmetingen conform DIN EN 733. Op de pomp bevindt zich een aangegoten of vastgeschroefde pompvoet. Montage op een funderingssokkel wordt aanbevolen.



## LET OP

Voor alle pomptypes/behuizingsformaten van de serie Stratos GIGA2.0-D zijn blindflenzen verkrijgbaar (zie hoofdstuk „Toebehoren” [► 22]). Daardoor kan bij het vervangen van de insteekset (motor met waaier en elektronicamodule) één aandrijving in bedrijf blijven.

Fig. I ... IV toont een explosietekening van de pomp (0,37 kW ... 7,5 kW) met de hoofdcomponenten. Hierna wordt de opbouw van de pomp in detail toegelicht.

Toewijzing van de hoofdcomponenten volgens Fig. I ... IV van de tabel „Toewijzing van de hoofdcomponenten”:

Nr.	Onderdeel
1	Onderste gedeelte elektronicamodule
2	Bovenste gedeelte elektronicamodule
3	Bevestigingsschroeven van het bovenste gedeelte van de elektronicamodule, 4x
4	Bevestigingsschroeven van het onderste gedeelte van de elektronicamodule, 4x
5	Klemringkoppeling van de drukmeetleiding (behuizingskant), 2x
6	Wartelmoer van de klemringkoppeling (behuizingskant), 2x
7	Drukmeetleiding, 2x
8	Verschildruksensor (DDG)
9	Wartelmoer van de klemringkoppeling (kant verschildruksensor), 2x
10	Motorbevestigingsschroef, hoofdbevestiging, 4x
10a	2x hulpbevestigingsschroeven
10b	4x hulpbevestigingsschroeven
11	Motoradapter voor elektronicamodule
12	Motorhuis
13	Fixatieplaat verschildruksensor (DDG)
14a	Bevestigingspunten voor transportogen op de motorflens, 2x
14b	Bevestigingspunten voor transportogen op het motorhuis, 2x
15	Motorflens
16	Motoras
17	Sputring
18	Lantaarnstuk
19	O-ring
20	Afstandsring van de mechanische afdichting
21	Waaier
22	Waaiermoer
23	Onderlegschiif van de waaiermoer
24	Pomphuis
25	Roterende eenheid van de mechanische afdichting
26	Tegenring van de mechanische afdichting
27	Beschermplaatje
28	Ontluchtingsventiel
29	Bevestigingsschroeven van de insteekset, 4x
30	Transportogen, 2x
31	O-ring van het contact
32	Klep dubbelpomp
33	Compensatieschiif van de klep van de dubbelpomp
34	As van de klep van de dubbelpomp
35	Sluitplug voor het boorgat van de as, 2x

Nr.	Onderdeel
36	Schroefdraad voor afdrukschroef
37	Vlakke spie
38	Lantaarnvenster

Tab. 1: Toewijzing van de hoofdcomponenten (0,37 kW ... 7,5 kW)

Fig. V ... X geeft een explosietekening weer van de pomp (11 kW ... 22 kW) met de hoofdcomponenten. Hierna wordt de opbouw van de pomp in detail toegelicht.

Toewijzing van de hoofdcomponenten volgens Fig. V ... X van de tabel „Toewijzing van de hoofdcomponenten”:

Nr.	Onderdeel
1	Vervangingsset (compleet)
1.1	Set waaiers
1.11	Moer
1.12	Spanschijf
1.13	Waaier
1.14	O-ring
1.15	Compensatieschijf
1.16	Compensatieschijf
1.2	Set mechanische afdichtingen
1.21	Mechanische afdichting
1.3	Set lantaarnstukken
1.31	Ontluchtingsventiel
1.32	Koppelingsbeveiliging
1.33	Lantaarnstuk
1.4	Set koppeling/as
1.41	Koppeling/as compleet
1.42	Veerring
1.43	Vlakke spie
1.44	Koppelingsschroeven
1.5	Koppeling compleet
2	Motor met adapterplaat en elektronikamodule
3	Set pomphuis
3.1	Pomphuis
3.2	Omschakelklep ≤ DN 80 (alleen Stratos GIGA2.0-D)
3.3	Omschakelklep DN 100/125 (alleen Stratos GIGA2.0-D)
3.4	Omschakelklep DN 150/200 (alleen Stratos GIGA2.0-D)
3.5	Sluitplug voor afvoer boring
4	Bevestigingsschroeven voor lantaarn/pomphuis
5	Bevestigingsschroeven voor motor/lantaarn
6	Moer voor motor/lantaarnbevestiging
9	Verschildruksensor (DDG)

Tab. 2: Toewijzing van de hoofdcomponenten (11 kW ... 22 kW)

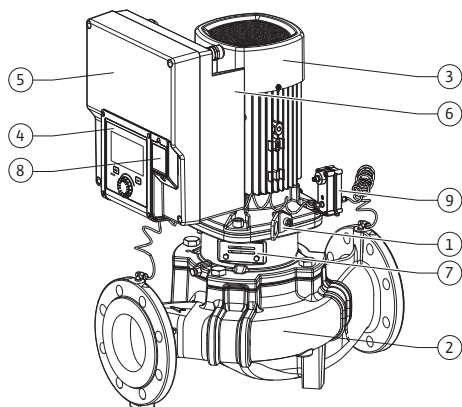


Fig. 1: Overzicht pomp

Pos.	Omschrijving	Verklaring
1	Transportogten	Bestemd voor het transport en hijsen van de componenten. Zie het hoofdstuk „Installatie” [► 25].
2	Pomphuis	Montage volgens het hoofdstuk „Installatie”.
3	Motor	Aandrijfeenheid. Vormt samen met de elektronicamodule de aandrijving.
4	Grafisch display	Informeert over de instellingen en de toestand van de pomp. Zelfverklarende bedieningsinterface voor het instellen van de pomp.
5	Elektronicamodule	Elektronica-eenheid met grafisch display.
6	Elektrische ventilator	Koelt de elektronicamodule.
7	Beschermplaatje voor lantaarnvenster	Beschermt tegen de roterende motoras.
8	Aansluiting voor Wilo-Smart Connect module BT	Wilo Connectivity Interface als aansluiting voor de Bluetooth-module
9	Verschilddruksensor	2 ... 10 V sensor met aansluitingen voor capillaire buizen op de flenzen aan de zuig- en perszijde

Tab. 3: Beschrijving van de pomp

- Pos. 3: De motor kan met de gemonteerde elektronicamodule relatief ten opzichte van het lantaarnstuk worden gedraaid. Neem daarbij de informatie in het hoofdstuk „Toegepaste inbouwposities en wijziging van de componentenopstelling vóór de installatie” [► 27] in acht.
- Pos. 4: Het display kan naar behoefte in stappen van 90° worden gedraaid. (Zie het hoofdstuk „Elektrische aansluiting” [► 41])
- Pos. 6: Rond de elektrische ventilator moet een onbelemmerde en vrije luchtstroom zijn gewaarborgd. (Zie het hoofdstuk „Installatie” [► 25].)
- Pos. 7: Het beschermplaatje moet worden gedemonteerd om op lekkage te controleren. Neem de veiligheidsvoorschriften uit het hoofdstuk „Inbedrijfname” [► 55] in acht!
- Pos. 8: Zie voor het installeren van de Wilo-Smart Connect module BT het hoofdstuk „Installatie Wilo-Smart Connect module BT” [► 54].

### Typeplaatjes (Fig. 2)

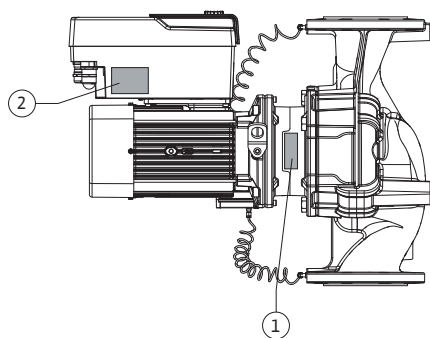


Fig. 2: Typeplaatjes

1	Typeplaatje pomp	2	Typeplaatje aandrijving
---	------------------	---	-------------------------

- Op het typeplaatje van de pomp staat een serienummer. Dit moet bijvoorbeeld bij het bestellen van reserveonderdelen worden vermeld.
- Het typeplaatje van de aandrijving bevindt zich op de zijkant van de elektronicamodule. De elektrische aansluiting moet worden uitgevoerd in overeenstemming met de gegevens op het typeplaatje van de aandrijving.

### Functiemodules (Fig. 3)

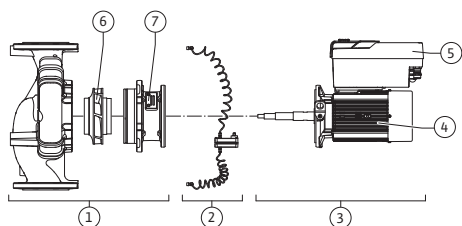


Fig. 3: Functiemodules

Pos.	Omschrijving	Beschrijving
1	Hydraulische eenheid	De hydraulische eenheid bestaat uit pomphuis, waaier en lantaarnstuk.
2	Verschilddruksensor (optioneel)	Verschilddruksensor met aansluit- en bevestigingselementen
3	Aandrijving	De aandrijving bestaat uit de motor en elektronicamodule.
4	Motor	Afhankelijk van het type, met apart lantaarnstuk of met geïntegreerd motorlantaarnstuk.
5	Elektronicamodule	Elektronica-eenheid
6	Waaier	

Pos.	Omschrijving	Beschrijving
7	Lantaarnstuk	

Tab. 4: Functiemodules

De motor drijft de hydraulische eenheid aan. De elektronicamodule regelt de motor.

De hydraulische eenheid is vanwege de doorlopende motoras geen montageklare module. Deze wordt bij de meeste onderhouds- en reparatiewerkzaamheden uit elkaar gehaald. Zie voor aanwijzingen met betrekking tot de onderhouds- en reparatiewerkzaamheden het hoofdstuk „Onderhoud” [► 118].

#### Insteekset

De waaier en het lantaarnstuk vormen samen met de motor de insteekset (Fig. 4).

De insteekset kan voor de volgende doeleinden worden losgemaakt van het pomphuis:

- De motor met de elektronicamodule moet in een andere relatieve positie ten opzichte van het pomphuis worden gedraaid.
- Er is toegang tot de waaier en mechanische afdichting nodig.
- De motor en hydraulische eenheid moeten worden gescheiden.

Het pomphuis kan daarbij in de leiding blijven.

Neem de hoofdstukken „Toegestane inbouwposities en wijziging van de componentenopstelling vóór de installatie” [► 27] en „Onderhoud” [► 118] in acht.

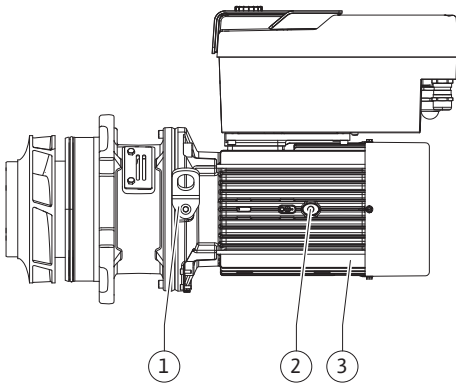


Fig. 4: Insteekset

#### 4.1 Leveringsomvang

- Pomp
- Inbouw- en bedieningsvoorschriften en conformiteitsverklaring
- Wilo-Smart Connect module BT
- Kabelschroefverbindingen met afdichtinzetstukken

#### 4.2 Type-aanduiding

Voorbeeld: Stratos GIGA2.0-I 65/1-37/M-4,0-xx	
Stratos GIGA	Pompbeschrijving
2.0	Tweede generatie
-I	Inline-enkelpomp
-D	Dubbele Inline-pomp
-B	Blokpomp
65	Flensverbinding DN 65 (drukflens bij blokpompen)
1-37	Traploos instelbare gewenste hoogte 1: minimale opvoerhoogte in m 37: maximale opvoerhoogte in m bij Q = 0 m <sup>3</sup> /h
M-	Variant met voedingsspanning 1~230 V
4,0	Nominaal motorvermogen in kW
-xx	Variant, bijv. R1

Tab. 5: Type-aanduiding

Zie voor een overzicht van alle productvarianten Wilo-Select/catalogus.

#### 4.3 Technische gegevens

Eigenschap	Waarde	Opmerking
<b>Elektrische aansluiting:</b>		
Spanningsbereik	3~380 V ... 3~480 V (± 10 %), 50/60 Hz	Ondersteunde netsoorten: TN, TT, IT <sup>1)</sup>
Spanningsbereik	1~220 V – 1~240 V (± 10 %), 50/60 Hz	Ondersteunde netsoorten: TN, TT, IT <sup>1)</sup>
Vermogensbereik	3~ 0,55 kW ... 22 kW	Afhankelijk van het pomp- type

Eigenschap	Waarde	Opmerking
Vermogensbereik	1~ 0,37 kW – 1,5 kW	Afhankelijk van het pomp-type
Toerentalbereik	450 tpm...4800 tpm	Afhankelijk van het pomp-type
<b>Omgevingsvoorwaarden<sup>2)</sup>:</b>		
Beschermingsklasse	IP55	EN 60529
Omgevingstemperatuur bij bedrijf min./max. (3~)	-30 °C ... +50 °C	Lagere of hogere omgevingstemperaturen op aanvraag
Omgevingstemperatuur bij bedrijf min./max. (1~)	0 °C ... +50 °C	Lagere of hogere omgevingstemperaturen op aanvraag
Temperatuur bij opslag min./max.	-30 °C...+70 °C	> +60 °C voor een periode van maximaal 8 weken.
Temperatuur bij transport min./max.	-30 °C...+70 °C	> +60 °C voor een periode van maximaal 8 weken.
Relatieve luchtvochtigheid	< 95%, niet condenserend	
Opstelhoogte max.	2000 m boven zeeniveau	Tot een opstellingshoogte van 2000 m mogen de pompen met 100% aandrijfvermogen worden belast. Alleen voor motorvermogens tussen 11 kW ... 22 kW is op aanvraag een opstellingshoogte tot 3500 m mogelijk.
Isolatieklasse	F	
Verontreinigingsgraad	2	DIN EN 61800-5-1
Motorbeveiliging	geïntegreerd	
Overspanningsbeveiliging	geïntegreerd	
Overspanningscategorie	OVC III + SPD/MOV <sup>3)</sup>	Overspanningscategorie III + overspanningsbeveiliging/metaaloxide varistor
Beschermende functie stuurklemmen	Zwakstroom, galvanisch gescheiden	
Elektromagnetische compatibiliteit <sup>7)</sup>		
Storingsuitzending conform: Stoorvastheid conform:	EN 61800-3:2018 EN 61800-3:2018	Huishoudelijke omgeving <sup>6)</sup> Industriële omgeving
Geluidsniveau <sup>4)</sup>	$L_{pA,1m} < 81$ dB (A)   ref. 20 µPa	Afhankelijk van het pomp-type
Nominale doorlaten DN	Stratos GIGA2.0-I/-D/-B: 32/40/50/65/80/100/125/150/200	
Leidingaansluitingen	Flens PN 16	EN 1092-2
Max. toegestane werkdruk	16 bar (tot + 120 °C) 13 bar (tot + 140 °C)	
Toegestane mediumtemperatuur min./max.	-20 °C...+140 °C	Afhankelijk van de vloeistof

Eigenschap	Waarde	Opmerking
Toegestane vloeistoffen <sup>5)</sup>	Verwarmingswater conform VDI 2035 deel 1 en deel 2	Standaarduitvoering
	Koel-/koud water	Standaarduitvoering
	Water-glycol-mengsel tot 40% vol.	Standaarduitvoering
	Water-glycol-mengsel tot 50% vol.	Alleen bij speciale uitvoering
	Thermische olie	Alleen bij speciale uitvoering
	Andere vloeistof	Alleen bij speciale uitvoering

<sup>1)</sup>TN- en TT-netten met gearde fase zijn niet toegestaan.

<sup>2)</sup>Meer gedetailleerde, productspecifieke gegevens (zoals opgenomen vermogen, afmetingen en gewichten) vindt u in de technische documentatie, de catalogus of online via Wilo-Select.

<sup>3)</sup> Over Voltage Category III + Surge Protective Device/Metall Oxid Varistor

<sup>4)</sup>Gemiddeld geluidsniveau op een ruimtelijk, balkvormig meetvlak op 1 m afstand van het pompoppervlak conform NEN-EN-ISO 3744.

<sup>5)</sup>Meer informatie over goedgekeurde vloeistoffen vindt u in de paragraaf „Vloeistof”.

<sup>6)</sup> Bij de pomptypes DN 100 en DN 125 met motorvermogens van 2,2 en 3 kW kunnen er bij lage elektrische vermogens in het kabelgeleide gedeelte onder ongunstige omstandigheden EMC-afwijkingen optreden bij toepassingen in huishoudelijke omgevingen. Neem in dit geval contact op met WILO SE om samen een snelle en geschikte uitschakelfunctie te vinden.

<sup>7)</sup>Stratos GIGA2.0-I/-D/-B is een professioneel apparaat in de zin van EN 61000-3-2.

Tab. 6: Technische gegevens

Uitgebreide gegevens CH	Toegestane vloeistoffen
Verwarmingspompen	Verwarmingswater (conform VDI 2035/VdTÜV Tch 1466/CH: conform <b>SWKI BT 102-01</b> )  ... Geen zuurstofbindmiddelen, geen chemische afdichtingsmiddelen (zorg ervoor dat de installatie corrosiebestendig gesloten is volgens VDI 2035 (CH: <b>SWKI BT 102-01</b> ); ondichte plaatsen moeten worden gerepareerd).

#### Media

Water-glycol-mengsels of vloeistof met een andere viscositeit dan zuiver water verhogen het opgenomen vermogen van de pomp. Gebruik alleen mengsels met corrosiebeschermingsinhibitoren. **Neem de betreffende gegevens van de fabrikant in acht!**

- De vloeistof dient vrij van sedimenten te zijn.
- Bij gebruik van andere vloeistoffen is toestemming van Wilo vereist.
- Mengsels met een glycolaandeel van > 10% beïnvloeden de  $\Delta p-v$ -karakteristiek en de berekening van de doorstroming.
- Over het algemeen is de standaardafdichting/standaard mechanische afdichting onder normale omstandigheden van de installatie compatibel met het medium. Bijzondere omstandigheden vereisen mogelijk speciale afdichtingen, bijvoorbeeld:
  - vaste stoffen, oliën of EPDM-aantastende stoffen in het medium,
  - lucht in het systeem e.d.

**Neem het veiligheidsinformatieblad voor het te transporteren medium in acht!**



#### LET OP

Als er water-glycol-mengsels worden gebruikt, wordt over het algemeen het gebruik van een S1-variant met bijbehorende mechanische afdichting aanbevolen.

- 3 consoles (Stratos GIGA2.0-I/-D) met bevestigingsmateriaal voor de fundamentopstelling
- Onderlegplaten voor fundamentopstelling (Stratos GIGA2.0-B)
- Blindflens voor huis van dubbelpomp
- Montagehulp voor mechanische afdichting (incl. montagebouten)
- CIF-module PLR voor koppeling aan PLR/interfaceconverter
- CIF-module LON voor koppeling aan het LONWORKS-netwerk
- CIF-module BACnet
- CIF-module Modbus
- CIF-module CANopen
- CIF-module Ethernet Multiprotocol (Modbus TCP, BACnet/IP)
- Verschiltdruksensor 2 – 10 V
- Verschiltdruksensor 4 ... 20 mA
- Temperatursensor Pt1000 AA
- Sensorhulzen voor de installatie van temperatuursensoren in de leiding
- Roestvrijstalen schroefverbindingen voor verschiltdruksensoren
- Vulflens F
- Adapterset droogloperpompen

Voor een gedetailleerde lijst zie catalogus en documentatie voor reserveonderdelen.



### LET OP

CIF-modules en de Wilo-Smart Connect module BT mogen uitsluitend worden geplaatst als de pomp spanningsvrij is.

## 5 Transport en opslag

### 5.1 Verzending

De pomp wordt af fabriek in een doos verpakt of op een pallet bevestigd en beschermd tegen stof en vocht geleverd.

### 5.2 Transportinspectie

Controleer de levering onmiddellijk op schade en volledigheid. Aanwezige schade moet op de vrachtpapieren vermeld worden! Meld gebreken nog op de dag van ontvangst bij de transportonderneming of bij de fabrikant. Later ingediende claims kunnen niet meer in behandeling worden genomen.

Verwijder de verpakking pas op de werkplek om de pomp tijdens het transport te beschermen tegen beschadiging.

### 5.3 Opslag

### VOORZICHTIG

#### Materiële schade door onjuist transport en opslag!

- Bescherm het product bij transport en opslag tegen vocht, vorst en mechanische beschadiging.

Sticker op de leidingaansluitingen laten zitten, zodat er geen vuil of andere vreemde voorwerpen in het pomphuis terechtkomen.

Draai de pompas eenmaal per week met een imbusleutel (Fig. 5) om de vorming van groeven op de lagers en vastkleven te voorkomen.

Informeer bij Wilo welke conserveringsmaatregelen moeten worden genomen wanneer een langere opslagtijd noodzakelijk is.

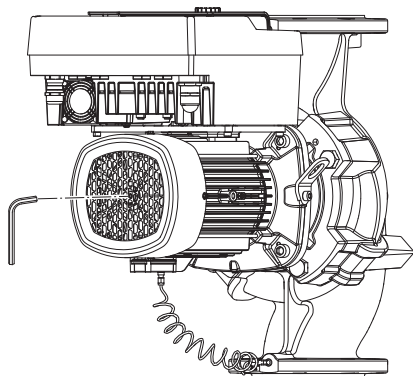


Fig. 5: Draaien van de as



### WAARSCHUWING

#### Gevaar voor letsel door verkeerd transport!

Indien de pomp op een later tijdstip opnieuw wordt vervoerd, moet deze op een voor het transport veilige manier worden verpakt. Gebruik daarvoor de originele of een gelijkwaardige verpakking. Beschadigde transportogen kunnen afbreken en tot ernstig letsel leiden. Controleer altijd of de transportogen zijn beschadigd en of ze goed zijn bevestigd.

## 5.4 Transport voor installatie-/de- montagedoeleinden

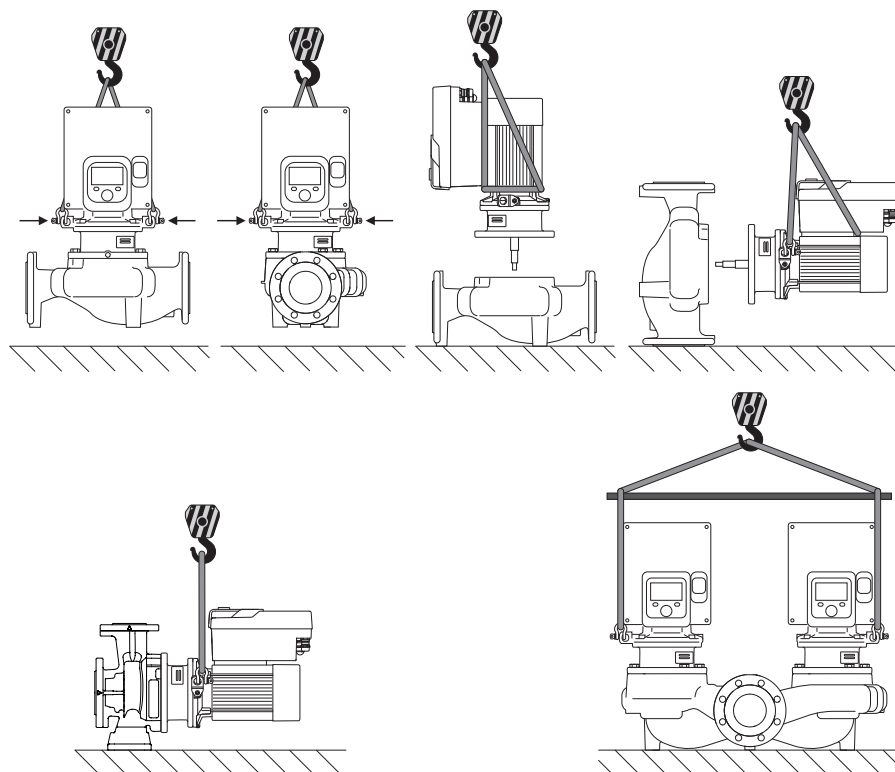


Fig. 6: Hijsrichting

Het transport van de pomp moet met goedgekeurd hijswerktuigen (takel, kraan etc.) worden uitgevoerd. Deze moeten worden bevestigd aan de transportogen op de motorflens. Schuif, indien nodig, hijslussen onder de adapterplaat (Fig. 6).



### WAARSCHUWING

**Beschadigde transportogen kunnen afbreken en tot ernstig letsel leiden.**

- Controleer altijd of de transportogen zijn beschadigd en of ze goed zijn bevestigd.



### LET OP

De transportogen kunnen overeenkomstig de hijsrichting worden gewenkt/gedraaid om de verdeling van het gewicht te verbeteren. Draai de bevestigingsschroeven daarvoor los en draai ze weer aan!



### GEVAAR

**Levensgevaar door vallende onderdelen!**

De pomp zelf en onderdelen van de pomp kunnen een zeer hoog eigen gewicht hebben. Door vallende onderdelen bestaat het gevaar van snijden, beknellen, stoten of slaan, hetgeen kan leiden tot de dood.

- Altijd geschikte hijsmiddelen gebruiken en de onderdelen borgen tegen vallen.
- Nooit onder zwevende lasten staan.
- Bij opslag en transport en vóór alle installatie- en montagewerkzaamheden moet voor een veilige plaats en stabiele stand van de pomp worden gezorgd.



## WAARSCHUWING

**Een onbeveiligde opstelling van de pomp kan letsel veroorzaken!**

De voeten met draadboringen dienen voor de bevestiging. In vrije stand staat de pomp mogelijk niet stevig genoeg.

- Zet de pomp nooit onbeveiligd op de pompvoeten neer.

## VOORZICHTIG

**Als de pomp ondeskundig aan de elektronicamodule wordt gehesen, kan dit tot schade aan de pomp leiden.**

- Hijs de pomp nooit aan de elektronicamodule.

## 6 Installatie

### 6.1 Personeelskwalificatie

- Installatie-/demontagewerkzaamheden: De monteur moet een opleiding hebben gevolgd voor de omgang met de noodzakelijke gereedschappen en bevestigingsmaterialen.

### 6.2 Plichten van de gebruiker

- Neem nationale en regionale voorschriften in acht!
- Neem de lokaal geldende voorschriften voor ongevallenpreventie en veiligheid van de beroepsverenigingen in acht.
- Stel de beschermingsuitrusting ter beschikking en zorg ervoor dat deze door het personeel wordt gedragen.
- Alle voorschriften voor het werken met zware lasten in acht nemen.

### 6.3 Veiligheid



## GEVAAR

De duurmagneetrotor binnenin de pomp kan bij demontage levensgevaarlijk zijn voor personen met medische implantaten (bijv. een pacemaker).

- Volg de algemene richtlijnen die gelden voor de omgang met elektrische apparaten!
- Motor niet openen!
- Laat de demontage en installatie van de rotor uitsluitend door de Wilo-servicedienst uitvoeren! Personen met een pacemaker mogen dergelijke werkzaamheden **niet** uitvoeren!



## GEVAAR

**Levensgevaar door het ontbreken van veiligheidsvoorzieningen!**

Als veiligheidsvoorzieningen van de elektronicamodule of in het bereik van de koppeling/motor ontbreken, kunnen een elektrische schok of het aanraken van draaiende onderdelen levensgevaarlijk letsel veroorzaken.

- Monteer vóór de inbedrijfname weer de eerder gedemonteerde veiligheidsvoorzieningen, zoals het deksel van de elektronicamodule en koppelingsbeveiligingen!



## GEVAAR

**Levensgevaar door niet gemonteerde elektronicamodule!**

Op de motorcontacten kan levensgevaarlijke spanning aanwezig zijn! Het normale bedrijf van de pomp is enkel met gemonteerde elektronicamodule toegestaan.

- Sluit de pomp nooit aan en gebruik deze ook niet als de elektronicamodule niet is gemonteerd!



## GEVAAR

### Levensgevaar door vallende onderdelen!

De pomp zelf en onderdelen van de pomp kunnen een zeer hoog eigen gewicht hebben. Door vallende onderdelen bestaat het gevaar van snijden, beknellen, stoten of slaan, hetgeen kan leiden tot de dood.

- Altijd geschikte hijsmiddelen gebruiken en de onderdelen borgen tegen vallen.
- Nooit onder zwevende lasten staan.
- Bij opslag en transport en vóór alle installatie- en montagewerkzaamheden moet voor een veilige plaats en stabiele stand van de pomp worden gezorgd.



## WAARSCHUWING

### Letsel door sterke magnetische krachten!

Het openen van de motor veroorzaakt grote, plotseling optredende magnetische krachten. Deze kunnen tot ernstige verwondingen leiden door snijden, beknellen of stoten.

- Motor niet openen!



## WAARSCHUWING

### Heet oppervlak!

De volledig pomp kan zeer heet worden. Er bestaat gevaar voor brandwonden!

- Laat de pomp vóór alle werkzaamheden afkoelen!



## WAARSCHUWING

### Gevaar voor verbranding!

Bij hoge mediumtemperaturen en systeemdruk de pomp eerst laten afkoelen en de installatie drukloos maken.

---

## VOORZICHTIG

### Beschadiging van de pomp door oververhitting!

De pomp mag niet langer dan 1 minuut zonder doorstroming draaien. Door de opgehoopte energie ontstaat hitte, die de as, waaier en mechanische afdichting kan beschadigen.

- Zorg ervoor dat de minimale volumestroom  $Q_{\min}$  niet wordt overschreden.
- 

Geschatte berekening van  $Q_{\min}$ :

$$Q_{\min} = 10\% \times Q_{\max, \text{pomp}} \times \text{werkelijk toerental} / \text{max. toerental}$$

## 6.4 Toegestane inbouwposities en wijziging van de componentenopstelling vóór de installatie

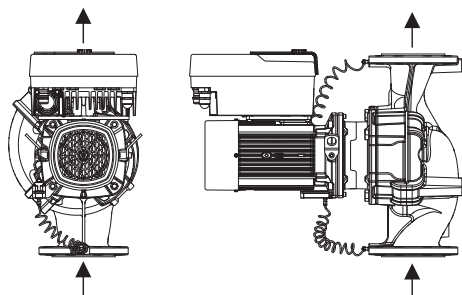


Fig. 7: Opstelling van de componenten bij levering

### 6.4.1 Toegestane inbouwposities met horizontale motoras

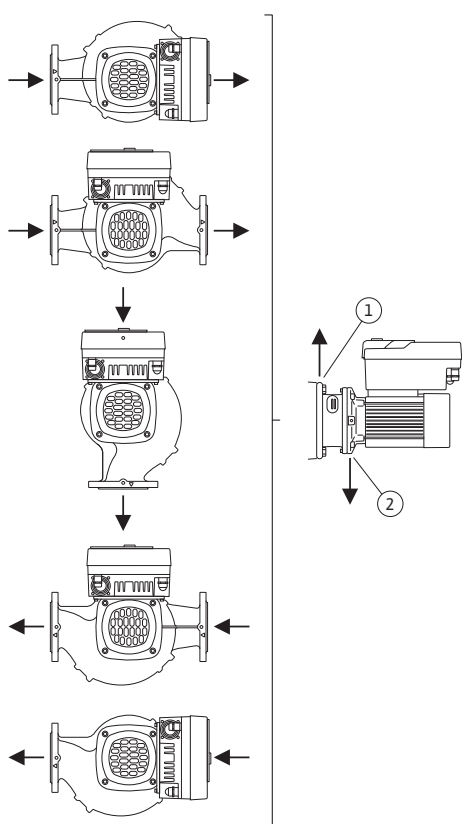


Fig. 8: Toegestane inbouwposities met horizontale motoras

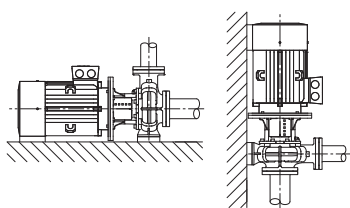


Fig. 9: Stratos GIGA2.0-B

De af fabriek voorgebouwde componentenopstelling relatief ten opzichte van het pomphuis (zie Fig. 7) kan, indien nodig, ter plaatse worden gewijzigd. Dit kan bijvoorbeeld nodig zijn om:

- de pompontluchting te waarborgen;
- een betere bediening mogelijk te maken;
- ontoelaatbare inbouwposities te vermijden (motor en/of elektronicamodule wijzen omhoog).

In de meeste gevallen volstaat het draaien van de insteekset relatief aan het pomphuis. De mogelijke opstelling van de componenten is afhankelijk van de toegestane inbouwposities.

De toegestane inbouwposities met horizontale motoras en elektronicamodule naar boven (0°) zijn in Fig. 8 weergegeven.

Elke inbouwpositie behalve "Elektronicamodule naar beneden" (-180°) is toegestaan.

De ontluchting van de pomp is optimaal gewaarborgd als het ontluichtingsventiel omhoog wijst (Fig. 8, pos. 1).

In deze positie (0°) kan het condensaat gericht worden afgevoerd via aanwezige boorgaten, het pomplantaarstuk en de motor (Fig. 8, pos. 2).



#### LET OP

De inbouwpositie met horizontale motoras is alleen tot een motorvermogen van 15 kW toegestaan.

Een motorsteun is niet vereist.

Pas bij een motorvermogen > 15 kW alleen een inbouwpositie met verticale motoras toe.



#### LET OP

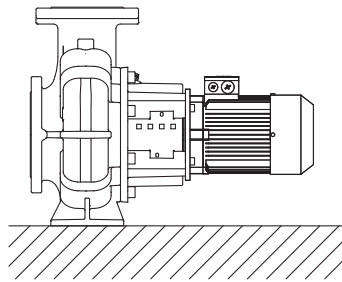
Stel blokpompen van de serie Stratos GIGA2.0-B op voldoende stevige fundamenten of consoles op (Fig. 9).

De motor moet vanaf een motorvermogen van 18,5 kW worden ondersteund. Zie installatievoorbeelden.

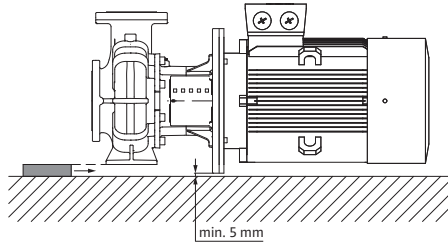
Bij inbouw met een verticale motorpositie moeten de voeten van pomphuis en motorhuis worden vastgeschroefd. Dit moet zonder spanning worden uitgevoerd.

Oneffenheden tussen de voeten van motor- en pomphuis moeten worden geëgaliseerd voor een spanningsvrije montage.

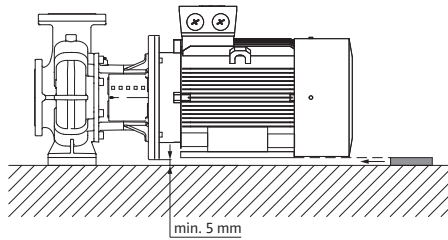
Installatievoorbeelden Stratos GIGA2.0-B:



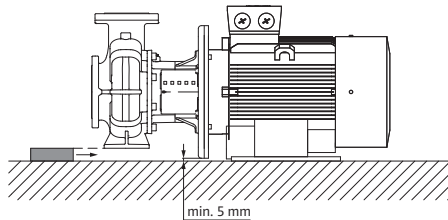
Geen ondersteuning vereist



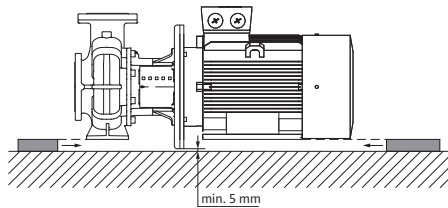
Pomphuis ondersteund



Motor ondersteund



Pomphuis ondersteund, motor op fundament bevestigd



Pomphuis en motor ondersteund

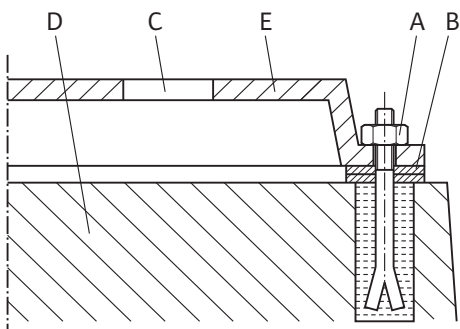


Fig. 10: Voorbeeld voor een fundament-draadaansluiting

#### Voorbeeld voor een fundament-draadaansluiting

- Het complete aggregaat bij het opstellen op het fundament met behulp van een waterpas (op as en persaansluiting) uitlijnen.
- Onderlegplaten (B) steeds links en rechts dichtbij het bevestigingsmateriaal (bijv. steenschroeven (A)) tussen grondplaat (E) en fundament (D) aanbrengen.
- Bevestigingsmateriaal gelijkmatig en strak vastdraaien.
- Bij afstanden > 0,75 m de grondplaat centraal tussen de bevestigingselementen ondersteunen.

#### 6.4.2 Toegestane inbouwposities met verticale motoras

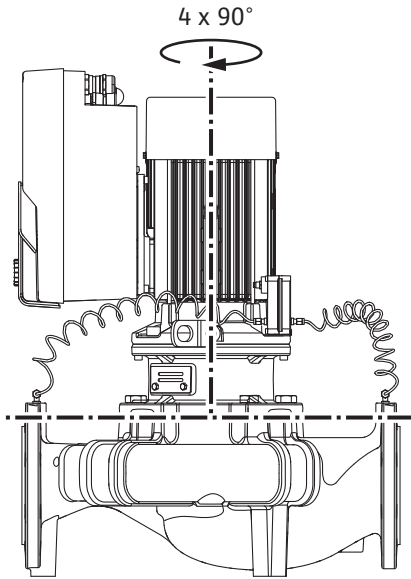


Fig. 11: Toegestane inbouwposities met verticale motoras

De toegestane inbouwposities met verticale motoras zijn in Fig. 11 weergegeven.

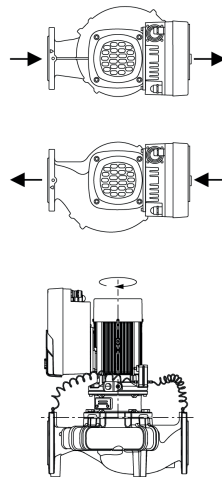
Elke inbouwpositie behalve "Motor naar beneden" is toegestaan.

De insteekset kan – relatief ten opzichte van het pomphuis – in 4 verschillende posities worden opgesteld (telkens 90° gedraaid).

Bij dubbelpompen kunnen de beide insteeksets niet naar elkaar toe draaien ten opzichte van de draaiassen vanwege de afmetingen van de elektronicamodule.

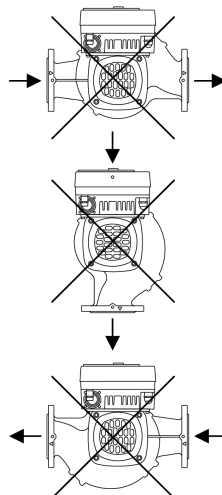
#### 6.4.3 Toegestane inbouwposities bij installatie buiten een gebouw

Bij installatie buiten een gebouw zijn alleen de volgende inbouwposities toegestaan:



- Horizontale motoras met verticale elektronicamodule in oriëntatie +/- 90°
- Verticale motoras en elektronicamodule

Volgende inbouwposities zijn niet toegestaan:



#### 6.4.4 Draaien van de insteekset (bij een motorvermogen 0,37 kW ... 7,5 kW)

- Inbouwposities met horizontale motoras en elektronicamodule naar boven (0°) en beneden (-180°).

De insteekset bestaat uit een waaier, lantaarnstuk en motor met elektronicamodule.

#### Draaien van de insteekset relatief ten opzichte van het pomphuis



#### LET OP

Om de montagewerkzaamheden te vergemakkelijken, kan het handig zijn om de pomp in de leiding te installeren. De pomp mag daarbij niet elektrisch zijn aangesloten en de pomp en installatie mogen niet zijn gevuld.

1. Laat 2 transportogen (Fig. I, pos. 30) op de motorflens zitten.
2. Bevestig de insteekset (Fig. 4) ter beveiliging met geschikte hijsmiddelen aan de transportogen. Leg een riemlus overeenkomstig Fig. 6 om de motor en adapter van de elektronicamodule om te voorkomen dat de eenheid kantelt. Voorkom dat de elektronicamodule wordt beschadigd bij het bevestigen.
3. Draai de schroeven (Fig. I ... IV, pos. 29) los en verwijder deze.



#### LET OP

Gebruik, afhankelijk van het type, een moersleutel, hoeksleutel of steeksleutel met kogelkop om de schroeven (Fig. I ... IV, pos. 29) eruit te draaien.

Aanbeveling: Gebruik twee montagebouten in plaats van twee schroeven (Fig. I ... IV, pos. 29). Draai de montagebouten door het boorgat in het lantaarnstuk (Fig. I, pos. 36) diagonaal ten opzichte van elkaar in het pomphuis (Fig. I, pos. 24).

De montagebouten vergemakkelijken een veilige demontage van de insteekset en de daarop volgende montage zonder de waaier te beschadigen.



#### WAARSCHUWING

##### Gevaar voor letsel!

Montagebouten bieden op zich niet voldoende beveiliging tegen letsel.

- Nooit zonder hijsmiddelen gebruiken!

4. Draai de schroef (Fig. I en Fig. III, pos. 10) of (Fig. II en Fig. IV, pos. 29) los om het fixatieplaatje van de verschilddruksensor (Fig. I, pos. 13) los te maken van de motorflens. Laat de verschilddruksensor (Fig. I, pos. 8) met fixatieplaatje (Fig. I, pos. 13) aan de drukmeetleidingen (Fig. I, pos. 7) hangen. Koppel de aansluitkabel van de verschilddruksensor in de elektronicamodule eventueel los of maak de wartelmoer van de kabelaan-sluiting aan de verschilddruksensor los en trek de stekker eraf.

#### VOORZICHTIG

##### Materiële schade door verbogen of geknikte drukmeetleidingen.

Ondeskundige hantering kan de drukmeetleiding beschadigen.

Verbuig of knik de drukmeetleidingen niet als de insteekset wordt gedraaid.

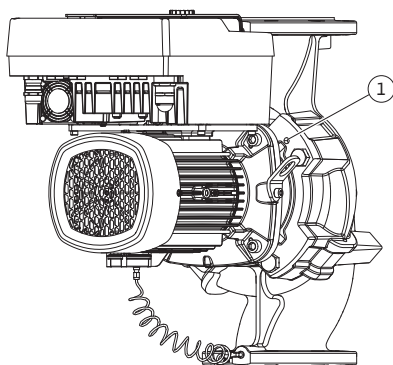


Fig. 12: Insteekset er via draadboringen af-drukken

5. Druk de insteekset (zie Fig. 4) van het pomphuis af. Al naargelang het pomptype (zie Fig. I ... IV) zijn er twee mogelijke benaderingen.  
Maak voor het pomptype (Fig. III en Fig. IV) de schroeven (pos. 29) los. Gebruik de twee draadboringen (Fig. 12, pos. 1) die ernaast liggen en gebruik geschikte schroeven (niet inbegrepen, bijv. M10 x 25 mm).  
Gebruik voor het pomptype (Fig. I en Fig. II) de twee draadboringen M10 (Fig. 109). Gebruik hiervoor geschikte schroeven (niet inbegrepen, bijv. M10 x 20 mm). Voor het af-drukken kunnen ook de spleten (Fig. 109, pos. 2) worden gebruikt.



#### LET OP

Let bij de volgende stappen telkens op het voor het betreffende schroef-draadtype voorgeschreven aandraaimoment! Zie daarvoor de tabel „Schroeven en aandraaimomenten [► 35]”.

6. Als de O-ring is verwijderd, maak de O-ring (Fig. I, pos. 19) dan vochtig en leg deze in de groef van het lantaarnstuk.



#### LET OP

Let er altijd op dat de O-ring (Fig. I, pos. 19) niet verdraaid wordt gemonteerd of bij de installatie wordt gekneld.

7. Leid de insteekset (Fig. 4) in de gewenste positie in het pomphuis.
8. Draai de schroeven (Fig. I ... IV, pos. 29) er gelijkmatig kruislings in, maar draai ze nog niet vast.

### VOORZICHTIG

#### Beschadiging door ondeskundige hantering!

Als de schroeven er verkeerd worden ingedraaid, kan dit ertoe leiden dat de as moeilijker draait.

Controleer na het indraaien van de schroeven (Fig. I ... IV, pos. 29) met een binnenzeskantsleutel op de koelwaaier van de motor of de as draaibaar is. Draai de schroeven, indien nodig, nog een keer los en draai ze opnieuw gelijkmatig kruislings vast.

9. Klem het fixatieplaatje (Fig. I, pos. 13) van de verschilddruksensor onder een van de schroefkoppen (Fig. I en Fig. III, pos. 10; Fig. II en Fig. IV, pos. 29) tegenover de elektronicamodule vast. Zorg voor een optimale situatie bij het plaatsen van de capillaire buizen en kabel van de verschilddruksensor. Draai daarna de schroeven (Fig. I en Fig. III, pos. 10; Fig. II en Fig. IV, pos. 29) vast.

10. Sluit de aansluitkabel van de verschilddruksensor (Fig. I, pos. 8) weer aan of breng de steekverbinding op de verschilddruksensor weer tot stand brengen.

Buig, om de verschilddruksensor weer aan te brengen, de drukmeetleidingen minimaal en gelijkmatig in een geschikte positie. Daarbij de bereiken aan de klemverbindingen niet vervormen.

Voor een optimale geleiding van de drukmeetleidingen kan de verschilddruksensor van het fixatieplaatje (Fig. I, pos. 13) worden gescheiden, 180° rond de lengteas worden gedraaid en weer worden gemonteerd.



#### LET OP

Als de verschilddruksensor wordt gedraaid, let er dan op dat de druk- en zuigzijde op de verschilddruksensor niet worden verwisseld!

Zie voor meer informatie over de verschilddruksensor het hoofdstuk „Elektrische aansluiting” [► 41].

#### 6.4.5 Draaien van de insteekset (bij een motorvermogen 11 kW ... 22 kW)

De insteekset bestaat uit een waaier, lantaarnstuk en motor met elektronicamodule.

## Draaien van de insteekset relatief ten opzichte van het pomphuis



### LET OP

Om de montagewerkzaamheden te vergemakkelijken, kan het handig zijn om de pomp in de leiding te installeren. De pomp mag daarbij niet elektrisch zijn aangesloten en de pomp en installatie mogen niet zijn gevuld.

1. Demonteer de koppelingsbeveiliging (Fig. V ... VII, pos. 1.32) met geschikt gereedschap (bijvoorbeeld een schroevendraaier).
2. Draai de koppelingsschroeven (Fig. V ... VII, pos. 1.5) van de koppelingseenheid los.
3. Draai de schroefverbindingen van de capillaire buis los en buig ze voorzichtig opzij.
4. Draai de motorbevestigingsschroef (Fig. V ... VI, pos. 5) op de motorflens los. Til de aandrijving met een geschikt hijswerktuig van de pomp.
5. Demonteer door het losdraaien van de lantaarnbevestigingsschroeven (Fig. V ... VII, pos. 4) de lantaarneeheid met koppeling, evt. verschilddruksensor, as, mechanische afdichting en waaier van het pomphuis.
6. Draai de waaierbevestigingsmoer (Fig. V ... VII, pos. 1.11) los, verwijder de daaronder liggende spanschijf (Fig. V ... VI, pos. 1.12 en 1.15) en trek de waaier (Fig. V ... VII, pos. 1.13) van de pompas.
7. Demonteer de compensatieschijf (Fig. VI, pos. 1.16) en indien noodzakelijk de vlakke spie (Fig. VI, pos. 1.43).
8. Trek de mechanische afdichting (Fig. V ... VII, pos. 1.21) van de as af.
9. Trek de koppeling (Fig. V ... VII, pos. 1.5) met de pompas uit het lantaarnstuk.
10. Reinig de spie- en zittingsvlakken van de as zorgvuldig. Vervang ook de as als deze beschadigd is.
11. Verwijder de tegenring van de mechanische afdichting met manchet uit de lantaarnflens, en verwijder ook de O-ring (Fig. V ... VII, pos. 1.14). Reinig de afdichtingszittingen.



### LET OP

Let bij de volgende stappen telkens op het voor het betreffende schroefdraadtype voorgeschreven aandraaimoment! Zie daarvoor de tabel „Schroeven en aandraaimomenten [► 35]”.

12. Draai de insteekset 90° of 180° in de gewenste richting. Monteer de pomp in omgekeerde volgorde.
13. Het fixatieplaatje van de verschilddruksensor met een van de schroeven bevestigen tegenover de elektronikamodule. De positie van de verschilddruksensor t.o.v. de elektronikamodule verandert daarbij niet.
14. Maak de O-ring (Fig. V ... VII, pos. 1.14) voor de installatie goed vochtig (O-ring niet in droge toestand monteren).



### LET OP

Let er altijd op dat de O-ring (Fig. V ... VII, pos. 1.14) niet verdraaid wordt gemonteerd of bij de installatie bekneld raakt.

15. Voor inbedrijfname de pomp/installatie vullen en voorzien van de systeemdruk, daarna op dichtheid controleren. In geval van lekkage aan de O-ring komt er eerst lucht uit de pomp. Deze lekkage kan worden gecontroleerd met bijv. een lekzoekspray bij de spleet tussen pomphuis en lantaarnstuk en bij de bijbehorende schroefverbindingen.
16. Bij aanhoudende lekkage, indien nodig, een nieuwe O-ring plaatsen.

## VOORZICHTIG

### Materiële schade door verbogen of geknikte drukmeetleidingen.

Ondeskundige hantering kan de drukmeetleiding beschadigen.

Verbuig of knik de drukmeetleidingen niet als de insteekset wordt gedraaid.

17. Buig, om de verschildruksensor weer aan te brengen, de drukmeetleidingen minimaal en gelijkmatig in een geschikte positie. Daarbij de bereiken aan de klemverbindingen niet vervormen.

## VOORZICHTIG

### Beschadiging door ondeskundige hantering!

Als de schroeven er verkeerd worden ingedraaid, kan dit ertoe leiden dat de as moeilijker draait.

Controleer tijdens het indraaien van de schroeven de draaibaarheid van de as met een steeksleutel op de koelwaaier van de motor. Draai de schroeven, indien nodig, nog een keer los en draai ze opnieuw gelijkmatig kruislings vast.



### LET OP

Als de verschildruksensor wordt gedraaid, let er dan op dat de druk- en zuigzijde op de verschildruksensor niet worden verwisseld!

Zie voor meer informatie over de verschildruksensor hoofdstuk "Elektrische aansluiting".

#### 6.4.6 Draaien van de aandrijving (bij een motorvermogen 0,37 kW ... 7,5 kW)



### GEVAAR

#### Levensgevaar door elektrische schok!

Bij het aanraken van onderdelen onder spanning bestaat direct levensgevaar.

- Voor werkzaamheden de spanningsvoorziening verbreken en beveiligen tegen herinschakelen.

De aandrijving bestaat uit de motor en elektronicamodule.

#### Draaien van de aandrijving relatief ten opzichte van het pomphuis

Behoud de positie van het lantaarnstuk, het ontluichtingsventiel wijst omhoog.



### LET OP

Let bij de volgende stappen telkens op het voor het betreffende schroefdraadtype voorgeschreven aandraaimoment! Zie daarvoor de tabel „Schroeven en aandraaimomenten [► 35]”.

- ✓ De handelingsstappen 1 en 2 zijn voor alle pompen overeenkomstig Fig. I ... III gelijk.
- 1. Laat 2 transportogen (Fig. I, pos. 30) op de motorflens zitten.
- 2. Bevestig de aandrijving ter zekering met geschikte hijsmiddelen aan de transportogen. Leg een riemlus om de motor om te voorkomen dat de eenheid kantelt (Fig. 6). Voorkom dat de elektronicamodule wordt beschadigd bij het bevestigen.



### LET OP

Gebruik, afhankelijk van het type, een moersleutel, hoeksleutel of steeksleutel met kogelkop om de schroeven eruit te draaien (Fig. I en Fig. III, pos. 10).

Aanbeveling: Gebruik twee montagebouten in plaats van 2 schroeven (Fig. I en Fig. III, pos. 10). Draai de montagebouten diagonaal ten opzichte van elkaar in het pomphuis (Fig. I, pos. 24).

De montagebouten vergemakkelijken een veilige demontage van de insteekset en de daarop volgende montage zonder de waaier te beschadigen.



## WAARSCHUWING

### Gevaar voor letsel!

Montagebouten bieden op zich niet voldoende beveiliging tegen letsel.

- Nooit zonder hijsmiddelen gebruiken!

#### ⇒ Overige handelingsstappen voor pompen overeenkomstig Fig. I

3. Draai de schroeven (Fig. I, pos. 10) los en verwijder deze.
4. Draai de schroef (pos. 10) los om het fixatieplaatje van de verschilddruksensor (pos. 13) van de motorflens los te maken.  
Laat de verschilddruksensor (pos. 8) met het fixatieplaatje (pos. 13) aan de drukmeetleidingen (pos. 7) hangen.  
Maak de klemmen van de aansluitkabel van de verschilddruksensor in de elektronicamodule eventueel los.
5. Draai de aandrijving in de gewenste positie.
6. Draai de schroeven (pos. 10) er weer in.
7. Monteer het fixatieplaatje van de verschilddruksensor weer. Draai de schroeven (pos. 10) goed vast. Neem de draaimomenten in acht. Koppel de aansluitkabel van de verschilddruksensor in de elektronicamodule eventueel weer vast.
8. Bevestig de verschilddruksensor op een van de schroeven op het fixatieplaatje (pos. 13). Schuif het fixatieplaatje onder de kop van één van de schroeven (pos. 29). Draai de schroef (pos. 29) definitief vast.
9. Sluit de aansluitkabel van de verschilddruksensor weer aan.  
Als de elektronicamodule is losgekoppeld: sluit alle kabels weer aan.

#### ⇒ Overige handelingsstappen voor pompen overeenkomstig Fig. II en Fig. III:

10. Maak de schroeven (Fig. II, pos. 29 en Fig. III, pos. 10) los en verwijder deze.
11. Maak het fixatieplaatje van de verschilddruksensor (Fig. I, pos. 13) los van de motorflens.  
Laat de verschilddruksensor (Fig. I, pos. 8) met het fixatieplaatje (Fig. I, pos. 13) aan de drukmeetleidingen (Fig. I, pos. 7) hangen.  
Maak de klemmen van de aansluitkabel van de verschilddruksensor in de elektronicamodule eventueel los.
12. Verwijder de insteekset (Fig. 4) van het pomphuis. Gebruik daarvoor de twee draadboorringen M10 (zie Fig. 109) en gebruik geschikte schroeven (niet inbegrepen, bijv. M10 x 20 mm). Voor het afdrucken kunnen ook de spletten (zie Fig. 109, pos. 2) worden gebruikt.
13. Maak de aangesloten kabel van de verschilddruksensor los.  
Als de elektronicamodule elektrisch aangesloten is: maak alle aangesloten kabels los of maak de elektronicamodule van de adapterplaat los en borg deze.
14. Leg de insteekset veilig op een geschikte werkplek neer.
15. **Fig. II:** Maak de schroeven pos. 10b los.  
**Fig. III:** Maak de schroeven pos. 10a los.
16. Draai het lantaarnstuk in de gewenste positie.



## LET OP

De schroeven Fig. II, pos. 10b en Fig. III, pos. 10a zijn af fabriek gemonteerde hulpschroeven die u verder niet nodig heeft. Ze kunnen weer worden gemonteerd, maar ze kunnen ook worden weggelaten.

17. Bevestig de insteekset (Fig. 4) ter zekering met geschikte hijsmiddelen aan de transportogen.  
Leg een riemlus om de motor om te voorkomen dat de eenheid kantelt (Fig. 6). Voorkom dat de elektronicamodule wordt beschadigd bij het bevestigen.
18. Voer de insteekset in het pomphuis in. Neem daarbij de toegestane inbouwposities van de onderdelen in acht.  
Het gebruik van de installatiebouten wordt aanbevolen (zie het hoofdstuk „Toebehoren” [► 22]).  
Als de insteekset met ten minste één schroef (pos. 29) geborgd is, kunnen de bevestigingsmiddelen van de transportogen worden verwijderd.
19. Draai de schroeven (pos. 29) erin, maar draai ze nog niet definitief vast.
20. Bevestig de verschilddruksensor op een van de schroeven op het fixatieplaatje (Fig. I, pos. 13). Schuif het fixatieplaatje onder de kop van één van de schroeven (pos. 29). Draai de schroef (pos. 29) definitief vast.

21. Sluit de kabel van de verschildruksensor weer aan.  
 Als de elektronica-module is losgekoppeld: sluit alle kabels weer aan.  
 Als de elektronica-module van de adapterplaat is verwijderd: monteer de elektronica-module weer.

#### Aandraaimomenten

Onderdeel	Fig./pos.	Schroefdraad	Aandraaimoment Nm $\pm 10\%$ (indien niet anders aange- geven)	Montage-aanwijzingen
Transportogen	Fig. I, pos. 30	M8	20	
Insteekset voor pomphuis voor DN 32 ... DN 100	Fig. I en Fig. II, pos. 29	M12	70	Gelijkmatig kruiselings aantrekken.
Insteekset of lantaarnstuk voor het pomphuis voor DN 100...DN 200	Fig. III en Fig. IV, pos. 29 Fig. V ... VII, pos. 4	M16	100	Gelijkmatig kruiselings aantrekken.
Lantaarnstuk t.o.v. motor	Fig. I, pos. 18 Fig. V/VI, pos. 4 Fig. II, pos. 5 en 6	M5 M6 M12 M8 M10 M12 M16	4 7 70 25 35 60 100	Indien verschillend: Kleine schroeven eerst
Waaier kunststof (DN 32 ... DN 100)	Fig. I, pos. 21	Speciale moer	20	Vet beide schroefdraden in met Molykote® P37. Houd de as tegen met een moersleutel van 18 of 22 mm.
Waaier gietijzer (DN 100 ... DN 200)	Fig. III en Fig. IV, pos. 21 Fig. V ... VII, pos. 1.13	M12 M14 M14 M18 M24	60 70 70 145 350	Vet beide schroefdraden in met Molykote® P37. Houd de as tegen met een moersleutel van 27 mm. As blokkeren
Beschermplaatje	Fig. I, pos. 27 Fig. V ... VII, pos. 1.32	M5	3,5	Ringen tussen beschermplaatje en lantaarnstuk
Verschildruksensor	Fig. I, pos. 8 Fig. V/VI, pos. 9	Speciale schroef	2	
Schroefverbinding capillaire buis naar het pomphuis 0° en 90°	Fig. I, pos. 5	R ½ messing	Zie het hoofdstuk „Installatie voorbereiden”, Fig. 14	Monteren met WEICONLOCK AN 305-11
Schroefverbinding capillaire buis, wartelmoer 0° en 90°	Fig. I, pos. 6	M8x1 messing vernikkeld	10	Alleen vernikkelde moeren (CV)
Schroefverbinding capillaire buis, wartelmoer op de verschildruksensor	Fig. I, pos. 9	M6x0,75 messing blank	2,4	Alleen blanke messing moeren
Motoradapter voor elektronica-module	Fig. I, pos. 11 Fig. V	M6 M6	9 10	

Tab. 7: Bouten en aandraaimomenten

De volgende gereedschappen zijn nodig: Imbussleutel, buitenzeskantsleutel, schroefsluutel, schroevendraaier



## GEVAAR

### Levensgevaar door vallende onderdelen!

De pomp zelf en onderdelen van de pomp kunnen een zeer hoog eigen gewicht hebben. Door vallende onderdelen bestaat het gevaar van snijden, beknellen, stoten of slaan, hetgeen kan leiden tot de dood.

- Altijd geschikte hijsmiddelen gebruiken en de onderdelen borgen tegen vallen.
- Nooit onder zwevende lasten staan.
- Bij opslag en transport en vóór alle installatie- en montagewerkzaamheden moet voor een veilige plaats en stabiele stand van de pomp worden gezorgd.



## WAARSCHUWING

### Gevaar voor persoonlijk letsel en materiële schade door ondeskundige hantering!

- Zet het pompaggregaat nooit op losse of niet dragende oppervlakken.
- Spoel, indien nodig, het leidingsysteem door. Vuil kan de werking van de pomp beperken.
- Begin pas met installeren nadat alle las- en soldeerwerkzaamheden en het eventueel benodigde doorspoelen van het leidingsysteem zijn beëindigd.
- Houd een axiale minimumafstand van 400 mm tussen de wand en ventilatorkap van de motor aan.
- Zorg voor een vrije luchttoevoer naar het koellichaam van de elektronicamodule.

- Installeer de pomp beschermd tegen weersinvloeden in een vorst-/stofvrije, goed geventileerde en niet-explosieve omgeving. Neem de voorschriften in het hoofdstuk „Toepassing” in acht!
- Monteer de pomp op een goed toegankelijke plaats. Dit maakt een latere controle, onderhoud (bijv. vervangen van de mechanische afdichting) of vervanging mogelijk.
- Installeer boven de opstelplaats van grote pompen een voorziening voor het aanbrengen van een hijswerktuig. Totaalgewicht van de pomp: zie de catalogus of het gegevensblad.



## WAARSCHUWING

### Letsel en materiële schade door ondeskundige hantering!

Op het motorhuis gemonteerde transportogen kunnen afbreken bij een te hoog draaggewicht. Dit kan tot zeer ernstig letsel en materiële schade aan het product leiden!

- Vervoer nooit de hele pomp met behulp van de op het motorhuis bevestigde transportogen.
- Gebruik de op het motorhuis bevestigde transportogen nooit voor het losmaken of eruit trekken van de insteekset.

- Hijs de pomp alleen met toegelaten hijswerktuigen (bijv. takel, kraan). Zie ook het hoofdstuk „Transport en opslag” [► 23].
- Op het motorhuis gemonteerde transportogen zijn uitsluitend toegestaan voor het transport van de motor!



## LET OP

### Maak latere werkzaamheden aan het aggregaat gemakkelijk!

- Monteer afsluitkranen voor en na de pomp, zodat niet de hele installatie geleegd hoeft te worden.

## VOORZICHTIG

### Materiële schade door turbine- en generatorbedrijf!

Als er vloeistof in de stroomrichting of tegen de stroomrichting in door de pomp stroomt, dan kan dit onherstelbare schade aan de aandrijving veroorzaken.

Bouw aan de perszijde van elke pomp een terugslagklep in!

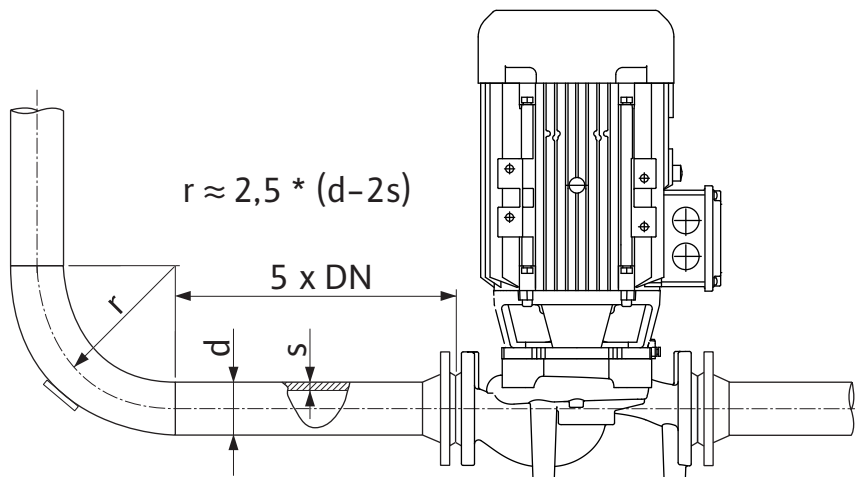


Fig. 13: Stabiliseringszone voor en achter de pomp



### LET OP

#### Voorkom stromingscavitatie!

- Voorzie voor en achter de pomp in een stabiliseringszone in de vorm van een rechte leiding. De lengte van deze stabiliseringszone moet minimaal 5 keer de nominale diameter van de pompfens bedragen.

- Monteer leidingen en pomp vrij van mechanische spanningen.
- Bevestig de leidingen zo dat het gewicht van de leidingen niet door de pomp wordt gedragen.
- Voordat de leidingen worden aangesloten, moet de installatie worden gereinigd en gespoeld.
- De stroomrichting moet overeenkomen met de pijl op de pompfens.
- De ontluchting van de pomp is optimaal gegarandeerd als het ontluchtingsventiel naar boven is gericht (Fig. 8). Bij verticale motoras is elke oriëntering toegestaan. Zie ook het hoofdstuk „Toegestane inbouwposities” [► 27].
- Lekkages bij de klemringkoppeling (Fig. I, pos. 5/6) kunnen ontstaan door het transport (bijv. plaatsing) en omgaan met de pomp (draaien van de aandrijving, aanbrengen van isolatie). Door de klemringkoppeling een kwartslag door te draaien, wordt de lekkage verholpen.

Als na het kwartslag draaien nog steeds sprake is van een lekkage, mag u niet verder draaien, maar dient u de koppeling te vervangen.

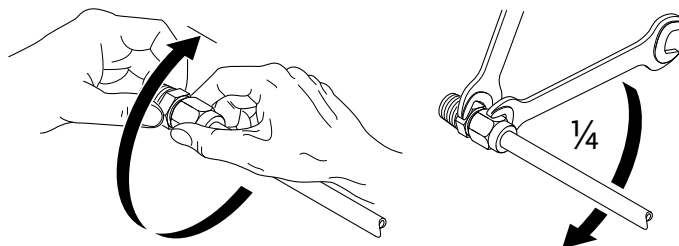


Fig. 14: Klemringkoppeling een kwartslag doordraaien

### 6.5.1 Toegestane krachten en momenten aan de pompflenzen

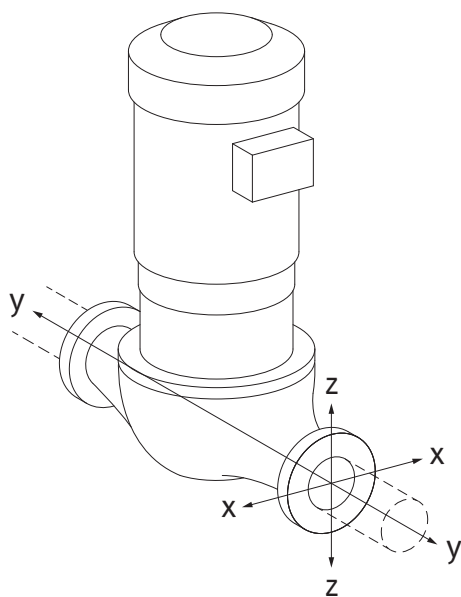


Fig. 15: Belastinggeval 16A, EN ISO 5199, bijlage B

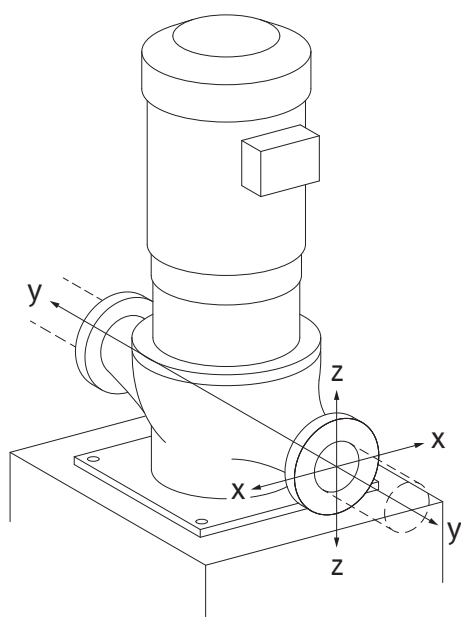


Fig. 16: Belastinggeval 17A, EN ISO 5199, bijlage B

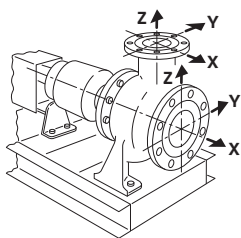


Fig. 17: Belastinggeval 1A

Pomp in leiding hangend, geval 16A (Fig. 15)

DN	Krachten F [N]				Momenten M [Nm]			
	$F_x$	$F_y$	$F_z$	$\Sigma$ Krachten F	$M_x$	$M_y$	$M_z$	$\Sigma$ Momenten M
<b>Druk- en zuigflens</b>								
32	450	525	425	825	550	375	425	800
40	550	625	500	975	650	450	525	950
50	750	825	675	1300	700	500	575	1025
65	925	1050	850	1650	750	550	600	1100
80	1125	1250	1025	1975	800	575	650	1175
100	1500	1675	1350	2625	875	625	725	1300
125	1775	1975	1600	3100	1050	750	950	1525
150	2250	2500	2025	3925	1250	875	1025	1825
200	3000	3350	2700	5225	1625	1150	1325	2400

Waarden conform NEN-EN-ISO 5199 – klasse II (2002) – bijlage B

Tab. 8: Toegestane krachten en momenten op de pompflenzen in een verticale leiding

Verticale pomp op pompvoeten, geval 17A (Fig. 16)

DN	Krachten F [N]				Momenten M [Nm]			
	$F_x$	$F_y$	$F_z$	$\Sigma$ Krachten F	$M_x$	$M_y$	$M_z$	$\Sigma$ Momenten M
<b>Druk- en zuigflens</b>								
32	338	394	319	619	300	125	175	550
40	413	469	375	731	400	200	275	700
50	563	619	506	975	450	250	325	775
65	694	788	638	1238	500	300	350	850
80	844	938	769	1481	550	325	400	925
100	1125	1256	1013	1969	625	375	475	1050
125	1331	1481	1200	2325	800	500	700	1275
150	1688	1875	1519	2944	1000	625	775	1575
200	2250	2513	2025	3919	1375	900	1075	2150

Waarden conform NEN-EN-ISO 5199 – klasse II (2002) – bijlage B

Tab. 9: Toegestane krachten en momenten op de pompflenzen in een horizontale leiding

Horizontale pomp, steun axiaal X-as, geval 1A

DN	Krachten F [N]				Momenten M [Nm]			
	$F_x$	$F_y$	$F_z$	$\Sigma$ Krachten F	$M_x$	$M_y$	$M_z$	$\Sigma$ Momenten M
<b>Zuigflens</b>								
50	578	525	473	910	490	350	403	718
65	735	648	595	1155	525	385	420	770
80	875	788	718	1383	560	403	455	823
100	1173	1050	945	1838	613	438	508	910
125	1383	1243	1120	2170	735	525	665	1068
150	1750	1575	1418	2748	875	613	718	1278
200	2345	2100	1890	3658	1138	805	928	1680

DN	Krachten F [N]				Momenten M [Nm]			
	F <sub>x</sub>	F <sub>y</sub>	F <sub>z</sub>	Σ Krachten F	M <sub>x</sub>	M <sub>y</sub>	M <sub>z</sub>	Σ Momenten M

Waarden conform NEN-EN-ISO 5199 – klasse II (2002) – bijlage B

Tab. 10: Toegestane krachten en momenten op pompflenzen

Horizontale pomp, steun boven Z-as, geval 1A

DN	Krachten F [N]				Momenten M [Nm]			
	F <sub>x</sub>	F <sub>y</sub>	F <sub>z</sub>	Σ Krachten F	M <sub>x</sub>	M <sub>y</sub>	M <sub>z</sub>	Σ Momenten M

#### Drukflens

32	315	298	368	578	385	263	298	560
40	385	350	438	683	455	315	368	665
50	525	473	578	910	490	350	403	718
65	648	595	735	1155	525	385	420	770
80	788	718	875	1383	560	403	455	823
100	1050	945	1173	1838	613	438	508	910
125	1243	1120	1383	2170	735	525	665	1068
150	1575	1418	1750	2748	875	613	718	1278

Waarden conform NEN-EN-ISO 5199 – klasse II (2002) – bijlage B

Tab. 11: Toegestane krachten en momenten op pompflenzen

Indien niet alle werkende lasten de maximaal toegestane waarden bereiken, mag een van deze lasten de algemene grenswaarde overschrijden. Onder voorwaarde dat er aan de volgende extra voorwaarden wordt voldaan:

- Alle componenten van een kracht of een moment bereiken hoogstens het 1,4-voudige van de maximaal toegestane waarde.
- De krachten en momenten die op elke flens inwerken, voldoen aan de voorwaarden van de compensatievergelijking.

$$\left( \frac{\sum |F|_{\text{effectieve}}}{\sum |F|_{\text{max. permitted}}} \right)^2 + \left( \frac{\sum |M|_{\text{effectieve}}}{\sum |M|_{\text{max. permitted}}} \right)^2 \leq 2$$

Fig. 18: Compensatievergelijking

Σ F<sub>effectief</sub> en Σ M<sub>effectief</sub> zijn de aritmetische sommen van de effectieve waarden van beide pompflenzen (ingang en uitlaat). Σ F<sub>max. permitted</sub> en Σ M<sub>max. permitted</sub> zijn de aritmetische sommen van de maximaal toegestane waarden van beide pompflenzen (ingang en uitlaat). De algebraïsche voortekens Σ F en Σ M worden niet meegenomen in de compensatievergelijking.

#### Invloed van materiaal en temperatuur

De maximaal toegestane krachten en momenten gelden voor het basismateriaal gietijzer en voor een temperatuuruitgangswaarde van 20 °C.

Voor hogere temperaturen moeten de waarden als volgt worden gecorrigeerd, afhankelijk van de verhouding van de elasticiteitsmodulus:

$$E_{t, \text{gietijzer}} / E_{20, \text{gietijzer}}$$

E<sub>t, GG</sub> = elasticiteitsmodule gietijzer bij de gekozen temperatuur

E<sub>20, GG</sub> = elasticiteitsmodule gietijzer bij 20 °C

### 6.5.2 Condensaatafvoer/isolatie

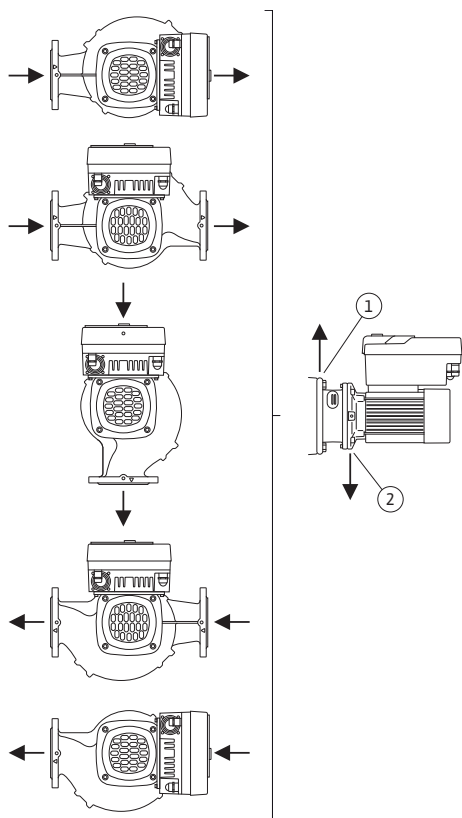


Fig. 19: Toegestane inbouwposities met horizontale as

Gebruik van de pomp in klimaat- of koelinstallaties:

- Het condensaat dat in het lantaarnstuk ontstaat, kan gericht worden afgevoerd via een aanwezig boorgat. Op deze opening kan ook een afvoerleiding worden aangesloten en kan een geringe hoeveelheid uittredende vloeistof worden afgevoerd.
- De motoren zijn voorzien van afvoergaten voor het condenswater. Deze zijn af fabriek met rubberen stoppen afgesloten. De rubberen stop dient om beschermingsklasse IP55 te waarborgen.
- Om het condenswater te kunnen afvoeren, moet de rubberen stop naar onderen toe worden verwijderd.
- Bij een horizontale motoras moet het condensgat naar beneden zijn gericht (Fig. 19, pos. 2). Eventueel moet de motor worden gedraaid.

#### VOORZICHTIG

Als de rubberen stop is verwijderd, is beschermingsklasse IP55 niet meer gegarandeerd!



#### LET OP

Als installaties worden geïsoleerd, mag alleen het pomphuis worden geïsoleerd. Het lantaarnstuk, de aandrijving en de verschilddruksensor worden niet geïsoleerd.



#### LET OP

Het pomphuis, het lantaarnstuk en de aanbouwdelen (bijv. verschilddruksensor) moeten tegen ijsvorming van buitenaf worden beveiligd.

Bij zeer sterke condensaatvorming en/of ijsvorming kunnen ook de oppervlakken van het lantaarnstuk waarop veel condensaat ontstaat, extra worden geïsoleerd (directe isolatie van de afzonderlijke oppervlakken). Zorg er hierbij voor dat het condensaat doelgericht door de afvoeropening van het lantaarnstuk wordt afgevoerd.

In geval van onderhoud mag de demontage van het lantaarnstuk niet worden gehinderd. Het ontluuchtingsventiel en de koppelingsbeveiliging moeten vrij toegankelijk zijn.

De pomp moet worden geïsoleerd met materiaal dat geen ammoniakverbindingen bevat. Daardoor wordt spanningsscheurcorrosie bij de wartelmoeren van de verschilddruksensor voorkomen. Als dit niet mogelijk is, dient direct contact met de messing schroefverbindingen te worden vermeden. Hiervoor zijn roestvrijstalen schroefverbindingen als toebehoren beschikbaar. Als alternatief kan ook een tegen corrosie beschermende tape (bijv. isolatietape) worden gebruikt.

### 6.6 Dubbelpompinstallatie/Y-buisinstallatie

Een dubbelpomp kan enerzijds een pomphuis met 2 pompaandrijvingen zijn of anderzijds 2 enkelpompen die in één broekstuk worden gebruikt.



#### LET OP

Bij dubbelpompen in een dubbelpomphuis is de linkerpomp, gezien in de stroomrichting, af fabriek geconfigureerd als hoofdpomp. De verschilddruksensor is op deze pomp gemonteerd. De kabel voor de buscommunicatie Wilo Net is af fabriek eveneens op deze pomp gemonteerd en geconfigureerd.

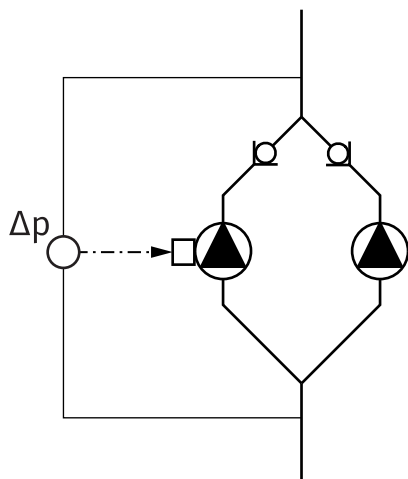


Fig. 20: Voorbeeld: aansluiting verschilddruk-sensor in Y-buisinstallatie

### 6.7 Installatie en positie van extra aan te sluiten sensoren

Twee enkelpompen als dubbelpomp in het broekstuk:

In het voorbeeld in Fig. 20 is de hoofdpomp, gezien in de stroomrichting, de linkerpomp. Sluit de verschilddruksensor op deze pomp aan!

De beide enkelpompen moeten tot één dubbelpomp met elkaar worden verbonden en geconfigureerd. Zie daarvoor de hoofdstukken „Bediening van de pomp” [► 57] en „Dubbelpompbedrijf” [► 80].

De meetpunten van de verschilddruksensor moeten in de gezamenlijke verzamelbuis op de zuig- en perszijde van de dubbelpompinstallatie worden geplaatst.

In de volgende gevallen moeten er in de leidingen sensorhulzen voor temperatuursensoren worden geïnstalleerd:

- Warmte-/koudehoeveelheidsregistratie
- Temperatuurregeling

#### Warmte-/koudehoeveelheidsregistratie:

In de aanvoer en in de retour van het hydraulische circuit moet elk een temperatuursensor zijn geïnstalleerd. De pomp registreert met behulp hiervan de beide temperatuurwaarden. De temperatuursensoren worden in het pompmenu geconfigureerd.



#### LET OP

De warmte-/koudehoeveelheidsregistratie is niet geschikt om het energieverbruik af te rekenen. Er wordt niet voldaan aan de eisen die worden gesteld aan het kalibreren van meetapparatuur voor afrekeningsrelevante hoeveelheden energie.

#### Temperatuurverschil $\Delta T$ -c en temperatuur T-c:

Voor het registreren van 1 of 2 temperaturen moeten de temperatuursensoren op geschikte plekken in de leiding zijn geïnstalleerd. De temperatuursensoren worden in het pompmenu geconfigureerd. Gedetailleerde informatie over de sensorposities voor elke regelingsmodus van de pomp vindt u in de ontwerprichtlijnen. Zie [www.wilo.com](http://www.wilo.com).



#### LET OP

Als toebehoren verkrijgbaar:  
 temperatuursensor PT1000 voor aansluiting op de pomp (tolerantieklasse AA conform IEC 60751)  
 sensorhulzen voor installatie in de leiding

#### Zoneregeling – slechtste hydraulische punt in de installatie:

Bij de levering is er een verschilddruksensor op de flenzen van de pomp gemonteerd. Als alternatief kan er op het meest ongunstige hydraulische punt in het leidingnet ook een verschilddruksensor worden gemonteerd. De kabelverbinding wordt op een van de analoge ingangen aangesloten. De verschilddruksensor wordt in het pompmenu geconfigureerd. Mogelijke signaaltypen op verschilddruksensoren:

- 0 ... 10 V
- 2...10 V
- 0 ... 20 mA
- 4...20 mA



## GEVAAR

### Levensgevaar door elektrische stroom!

#### Aanbevolen wordt om een thermische overbelastingsbeveiliging te gebruiken!

Het niet juist handelen bij werkzaamheden aan elektrische installaties kan overlijden door een elektrische schok tot gevolg hebben!

- Laat de elektrische aansluiting uitsluitend door een gekwalificeerde elektromonteur uitvoeren in overeenstemming met de geldende voorschriften!
- Neem de voorschriften met betrekking tot ongevallenpreventie in acht!
- Voor aanvang van de werkzaamheden aan het product ervoor zorgen dat de pomp en aandrijving elektrisch geïsoleerd zijn.
- Ervoor zorgen dat niemand vóór het beëindigen van de werkzaamheden de stroomtoevoer weer kan inschakelen.
- Ervoor zorgen dat alle energiebronnen geïsoleerd en vergrendeld kunnen worden. Als de pomp door een veiligheidsinrichting is uitgeschakeld, de pomp beveiligen tegen inschakelen tot de storing verholpen is.
- Elektrische machines moeten altijd zijn geaard. De aarding moet geschikt zijn voor de aandrijving en voldoen aan de relevante normen en voorschriften. Aardingsklemmen en bevestigingselementen moeten passend gedimensioneerd zijn.
- Aansluitkabels mogen **nooit** in aanraking komen met de leiding, de pomp of het motorhuis.
- Als personen in aanraking kunnen komen met de pomp of de gepompte vloeistof, de geaarde verbinding extra uitrusten met een lekstroomveiligheidsinrichting.
- Neem de inbouw- en bedieningsvoorschriften van het toebehoren in acht!



## GEVAAR

### Levensgevaar door aanraakspanning!

#### Ook in vrijgeschakelde toestand kunnen zich in de elektronica-module nog hoge aanraakspanningen voordoen door condensatoren die niet zijn ontladen.

#### Daarom mag pas na 5 minuten worden gestart met werkzaamheden aan de elektronica-module!

Het aanraken van onderdelen die onder spanning staan, leidt tot zeer ernstig of dodelijk letsel!

- Voordat wordt gestart met werkzaamheden aan de pomp de voedingsspanning meerpolaar onderbreken en beveiligen tegen opnieuw inschakelen! Daarna 5 minuten wachten.
- Alle aansluitingen (ook potentiaalvrije contacten) op spanningsvrijheid controleren!
- Steek nooit voorwerpen (bijv. spijker, schroevendraaier, draad) in openingen op de elektronica-module!
- Monteer gedemonteerde veiligheidsvoorzieningen (bijv. moduledekseel) weer!



## GEVAAR

### Levensgevaar door elektrische schok! Generator- of turbine-bedrijf bij doorstroming van de pomp!

Ook zonder elektronicamodule (zonder elektrische aansluiting) kan op de motorcontacten spanning staan die bij aanraking gevaarlijk kan zijn!

- Controleer of ze spanningsvrij zijn en dek aangrenzende, onder spanning staande onderdelen af of sluit ze af!
- Sluit de afsluiters voor en achter de pomp!



## GEVAAR

### Levensgevaar door elektrische schok!

Als er water op het bovenste gedeelte van de elektronicamodule ligt en dit wordt geopend, kan er water in de elektronicamodule terechtkomen.

- Verwijder voor het openen eventueel aanwezig water (bijv. op het display) door dit volledig weg te vegen. Het binnendringen van water moet altijd worden voorkomen!



## GEVAAR

### Levensgevaar door niet gemonteerde elektronicamodule!

Op de motorcontacten kan levensgevaarlijke spanning aanwezig zijn! Het normale bedrijf van de pomp is enkel met gemonteerde elektronicamodule toegestaan.

- Sluit de pomp nooit aan en gebruik deze ook niet als de elektronicamodule niet is gemonteerd!

---

## VOORZICHTIG

### Materiële schade door ondeskundige elektrische aansluiting! Ontoereikend netontwerp kan leiden tot systeemuitval en kabelbranden door overbelasting van het net!

- Houd er bij het netontwerp, voor wat betreft de gebruikte kabeldoorsneden en zekeringen, rekening mee dat tijdens het meerpompenbedrijf alle pompen kortstondig gelijktijdig in bedrijf kunnen zijn.
- 

## VOORZICHTIG

### Gevaar voor materiële schade door ondeskundige elektrische aansluiting!

- Let erop dat het stroomtype en de spanning van de metaansluiting overeenkomen met de gegevens op het typeplaatje van de pomp.
- 

Voordat de pomp elektrisch kan worden aangesloten, maakt u het bovendee van de elektronicamodule los:

1. Draai de schroeven van de elektronicamodule los (Fig. 1, pos. 3) en verwijder het bovendee van de elektronicamodule (Fig. 1, pos. 2).
2. Voer de elektrische aansluiting volgens dit hoofdstuk uit.
3. Monteer het bovendee van de elektronicamodule (Fig. 1, pos. 2) terug en draai de vier schroeven (Fig. 1, pos. 3) vast. Neem de draaimomenten in acht.

#### Kabelschroefverbindingen en kabelaansluitingen

##### 0,37 kW ... 7,5 kW:

Op de elektronicamodule (Fig. 21) bevinden zich zes kabeldoorgangen naar de klemmenkast. De kabel voor de voedingsspanning van de elektrische ventilator op de elektronicamodule is af fabriek gemonteerd.

##### 11 kW ... 22 kW:

Op de elektronicamodule (Fig. 22) bevinden zich aan de ene kant vijf kabeldoorgangen naar de klemmenkast. De kabeldoorgang voor de voedingsspanning bevindt zich aan de andere

kant.

De voedingsspanning voor de elektrische ventilator op de elektronikamodule bevindt zich aan de binnenkant en is af fabriek gemonteerd.

De eisen met betrekking tot de elektromagnetische compatibiliteit moeten in acht worden genomen.

## VOORZICHTIG

Om ervoor te zorgen dat IP 55 gewaarborgd blijft, moeten kabelschroefverbindingen die niet zijn aangesloten, worden afgesloten met de door de fabrikant geleverde stoppen.

- Let er bij de montage van de kabelschroefverbinding op dat er onder de kabelschroefverbinding een afdichting is gemonteerd.

Kabelschroefverbindingen inclusief afdichtingen voor de kabeldoorgangen 2...5 (Fig. 21 en Fig. 22) worden als montageset bij het product geleverd.

Om meer dan één kabel door de metalen kabelschroefverbinding (M20) te leiden, worden er bij de montageset twee meervoudige inzetstukken voor kabeldiameters tot max. 2 x 6 mm geleverd.

1. Schroef indien nodig de kabelschroefverbindingen erin. Neem daarbij het aandraaimoment in acht. Zie de tabel „Aandraaimomenten elektronikamodule” [► 53] in het hoofdstuk „Draaien van het display” [► 53].
2. Let erop dat er tussen de kabelschroefverbinding en kabeldoorgang een afdichting is gemonteerd.

De combinatie van kabelschroefverbinding en kabeldoorgang moet overeenkomstig de volgende tabel „Kabelaansluitingen” worden uitgevoerd:

Aansluiting	Kabelschroefverbinding	Kabeldoorgang Fig. 21/22, pos.	Klemnr.
Elektrische netaansluiting 3~380 V AC ... 3~440 V AC 1~220 V AC ... 1~240 V AC	Kunststof	1	1 (Fig. 23) 4 (Fig. 24)
SSM 1~220 V AC ... 1~240 V AC 12 V DC	Kunststof	2	2 (Fig. 23) 2 (Fig. 24)
SBM 1~220 V AC ... 1~240 V AC 12 V DC	Kunststof	3	3 (Fig. 23) 3 (Fig. 24)
Digitale ingang Ext. Off (24 V DC)	Metaal met afscherming	4, 5, 6	11 ... 14 (Fig. 25) (DI1 of DI2)
Digitale ingang EXT. MAX/EXT. MIN (24 V DC)	Metaal met afscherming	4, 5, 6	11 ... 14 (Fig. 25) (DI1 of DI2)
Bus Wilo Net (buscommunicatie)	Metaal met afscherming	4, 5, 6	15 ... 17 (Fig. 25)
Analoge ingang 1 0 ... 10 V, 2 ... 10 V, 0 ... 20 mA, 4 ... 20 mA	Metaal met afscherming	4, 5, 6	1, 2, 3 (Fig. 25)
Analoge ingang 2 0 ... 10 V, 2 ... 10 V, 0 ... 20 mA, 4 ... 20 mA	Metaal met afscherming	4, 5, 6	4, 5 (Fig. 25)
Analoge ingang 3 PT1000 0 ... 10 V, 2 ... 10 V, 0 ... 20 mA, 4 ... 20 mA	Metaal met afscherming	4, 5, 6	6, 7, 8 (Fig. 25)

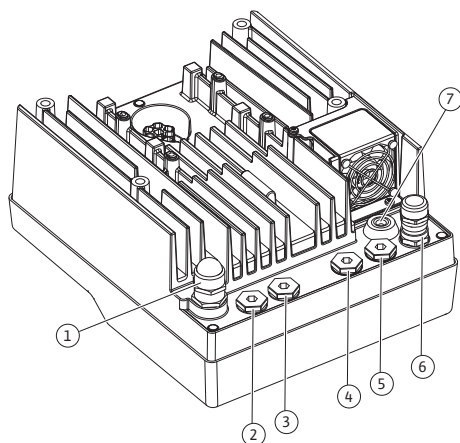


Fig. 21: Kabelschroefverbindingen/kabeldoorgangen (0,37 kW ... 7,5 kW)

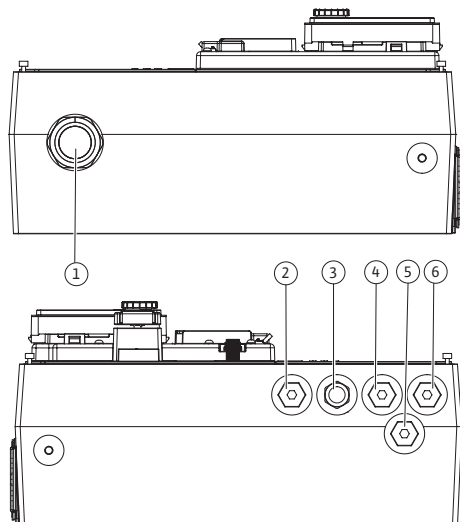


Fig. 22: Kabelschroefverbindingen/kabeldoorgangen (11 kW ... 22 kW)

Aansluiting	Kabelschroefverbinding	Kabeldoorgang Fig. 21/22, pos.	Klemnr.
Analoge ingang 4 PT1000 0 ... 10 V, 2 ... 10 V, 0 ... 20 mA, 4 ... 20 mA	Metaal met afscherming	4, 5, 6	9, 10 (Fig. 25)
CIF-module (buscommunicatie)	Metaal met afscherming	4, 5, 6	
Elektrische aansluiting van de ventilator (0,37 kW ... 7,5 kW) Af fabriek gemonteerd (24 V DC)		7	4 (Fig. 23)
Elektrische aansluiting van de ventilator (11 kW ... 22 kW) Af fabriek gemonteerd (24 V DC)		-	1 (Fig. 24)

Tab. 12: Kabelaansluitingen

**Kabelvereisten**

Klemmen zijn bestemd voor starre en flexibele fases met en zonder adereindhulzen.

Als er flexibele kabels worden gebruikt, wordt aanbevolen om adereindhulzen te gebruiken.

Aansluiting	Klemendoorsnede in mm <sup>2</sup>	Klemendoorsnede in mm <sup>2</sup>	Kabel
	Min.	Max.	
Elektrische netaansluiting 3~	≤ 4 kW: 4x1,5 5,5 ... 7,5 kW: 4 x 4 11 kW: 4 x 4 15 kW: 4 x 6 18,5 kW ... 22 kW: 4x10	≤ 4 kW: 4x4 5,5 ... 7,5 kW: 4 x 6 11 kW ... 22 kW: 4x16	
Elektrische netaansluiting 1~	≤ 1,5 kW: 3x1,5	≤ 1,5 kW: 3x4	
SSM	2x0,2	3 x 1,5 (1,0**) wisselrelais	*
SBM	2x0,2	3 x 1,5 (1,0**) wisselrelais	*
Digitale ingang Ext. Off	2x0,2	2x1,5 (1,0**)	*
Digitale ingang EXT. MIN/ EXT. MAX	2x0,2	2x1,5 (1,0**)	*
Analoge ingang 1	2x0,2	2x1,5 (1,0**)	*
Analoge ingang 2	2x0,2	2x1,5 (1,0**)	*
Analoge ingang 3	2x0,2	2x1,5 (1,0**)	*
Analoge ingang 4	2x0,2	2x1,5 (1,0**)	*
Wilo Net	3x0,2	3x1,5 (1,0**)	Afgeschermd
CIF-module	3x0,2	3x1,5 (1,0**)	Afgeschermd

Tab. 13: Kabelvereisten

\*Kabellengte ≥ 2 m: Afgeschermdde kabels gebruiken.

\*\*Bij het gebruik van adereindhulzen wordt de maximale doorsnede bij de klemmen van de communicatie-interfaces verkleind tot 0,25 – 1 mm<sup>2</sup>.

Om de elektromagnetische compatibiliteitsnormen na te leven, moeten de volgende kabels worden afgeschermd:

- Kabels voor Ext. Off/MIN/MAX aan digitale ingangen
- Temperatuursensoren op analoge ingangen
- Externe stuurkabel op analoge ingangen
- Verschilddruksensor op analoge ingangen, indien ter plaatse geïnstalleerd
- Kabel voor dubbelpomp bij twee enkelpompen in het broekstuk (buscommunicatie via Wilo Net)
- Kabel voor de verbinding van de pompen voor de regelingsmodus Multi-Flow Adaptation en voor de verbinding met de Wilo-Smart Gateway (buscommunicatie via Wilo Net)
- CIF-module op het gebouwbeheersysteem (buscommunicatie)

Het scherm wordt via de kabeldoorgang met de elektronicamodule verbonden. Zie Fig. 29.

### Klemaansluitingen

De klemaansluitingen voor alle kabel aansluitingen in de elektronicamodule zijn uitgevoerd met push-in-techniek. Ze kunnen met een sleufschroevendraaier van het type SFZ 1 - 0,6 x 0,6 mm worden geopend. Uitzondering: Wilo-Smart Connect module BT.

### Lengte van de te verwijderen isolatie

De te isoleren lengte van de kabels voor de klemaansluiting bedraagt 8,5 mm...9,5 mm.

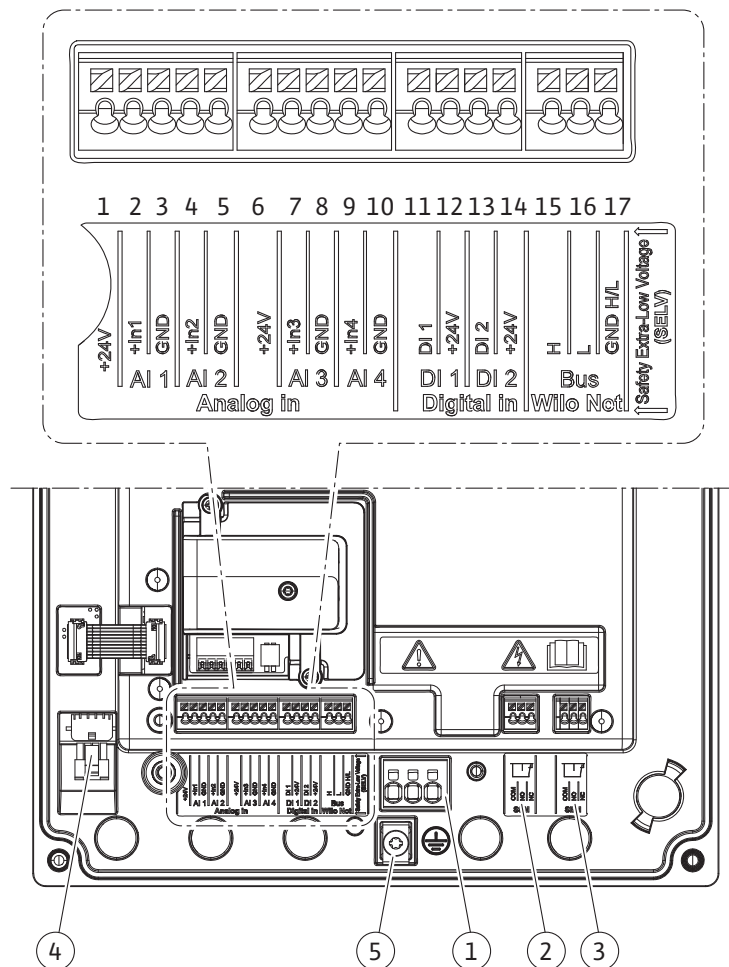


Fig. 23: Overzicht klemmen in de module (0,37 kW ... 7,5 kW)

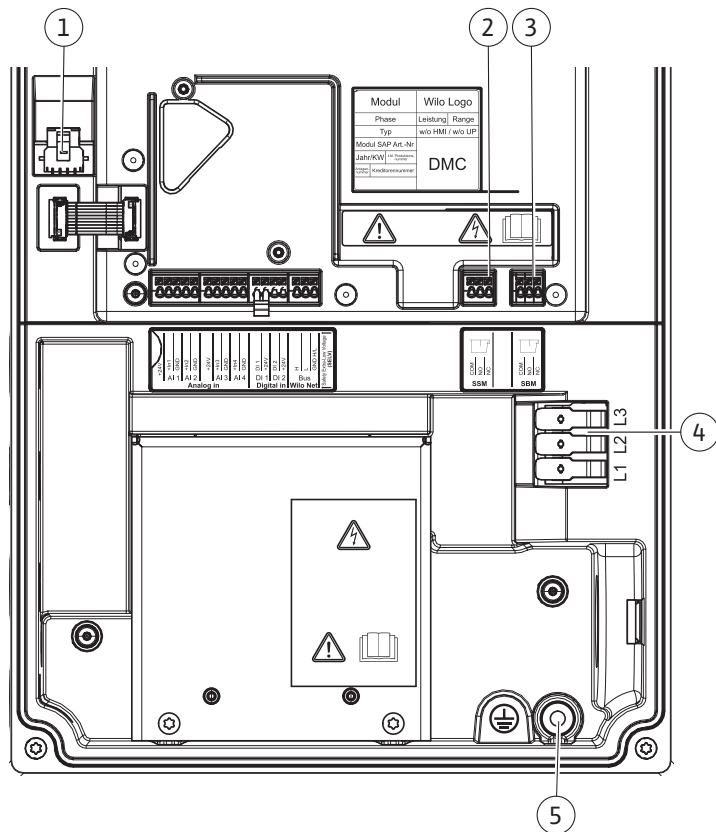


Fig. 24: Overzicht klemmen in de module (11 kW ... 22 kW)

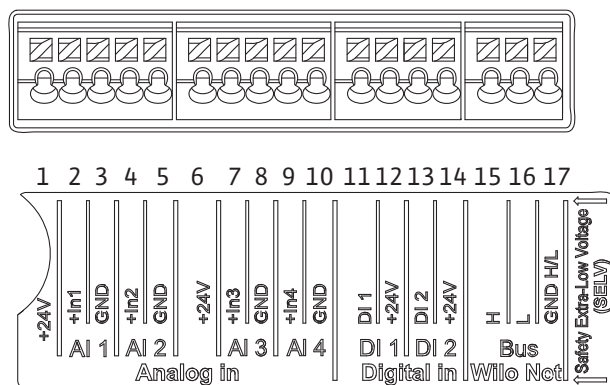


Fig. 25: Klemmen voor analoge ingangen, digitale ingangen en Wilo Net

#### Bezetting van de klemmen

Omschrijving	Toewijzing	Let op
Analoog IN (AI1) (Fig. 25)	+ 24 V (klem: 1) + In 1 → (klem: 2) - GND (klem: 3)	Signaaltype: • 0 – 10 V • 2 – 10 V
Analoog IN (AI2) (Fig. 25)	+ In 2 → (klem: 4) - GND (klem: 5)	• 0 – 20 mA • 4 – 20 mA  Diëlektrische sterkte: 30 V DC / 24 V AC  Spanningsvoorziening: 24 V DC: maximaal 50 mA

Omschrijving	Toewijzing	Let op
Analoog IN (AI3) (Fig. 25)	+ 24 V (klem: 6) + In 3 → (klem: 7) - GND (klem: 8)	Signaaltype: • 0 – 10 V • 2 – 10 V
Analoog IN (AI4) (Fig. 25)	+ In 4 → (klem: 9) - GND (klem: 10)	• 0 – 20 mA • 4 – 20 mA • PT1000 Diëlektrische sterkte: 30 V DC / 24 V AC Spanningsvoorziening: 24 V DC: maximaal 50 mA
Digitaal IN (DI1) (Fig. 25)	DI1 → (klem: 11) + 24 V (klem: 12)	Digitale ingangen voor potentiaalvrije contacten:
Digitaal IN (DI2) (Fig. 25)	DI2 → (klem: 13) + 24 V (klem: 14)	• Maximale spanning: < 30 V DC / 24 V AC • Maximale lusstroom: < 5 mA • Bedrijfsspanning: 24 V DC • Bedrijfslusstroom: 2 mA per ingang
Wilo Net (Fig. 25)	↔ H (klem: 15) ↔ L (klem: 16) GND H/L (klem: 17)	
SSM (Fig. 28)	COM (klem: 18) ← NO (klem: 19) ← NC (klem: 20)	Potentiaalvrij wisselcontact Contactbelasting: • Minimaal toegestaan: SELV 12 V AC / DC, 10 mA • Maximaal toegestaan: 250 V AC, 1 A, 30 V DC, 1 A
SBM (Fig. 28)	COM (klem: 21) ← NO (klem: 22) ← NC (klem: 23)	Potentiaalvrij wisselcontact Contactbelasting: • Minimaal toegestaan: SELV 12 V AC / DC, 10 mA • Maximaal toegestaan: 250 V AC, 1 A, 30 V DC, 1 A
Netaansluiting (Fig. 23, pos. 1) (Fig. 24, pos. 4)		
Aardingsschroef (Fig. 23/24, pos. 5)		

Tab. 14: Bezetting van de klemmen

## 7.1 Netaansluiting



### LET OP

De geldende nationale richtlijnen, normen en voorschriften evenals de bepalingen van de plaatselijke energiebedrijven dienen te worden opgevolgd!



### LET OP

Zie voor de aandraaimomenten van de klemschroeven de tabel „Aandraaimomenten” [► 35]. Gebruik uitsluitend een gekalibreerde draaimomentsleutel!

1. Stroomtype en spanning op het typeplaatje in acht nemen.
2. Breng de elektrische aansluiting tot stand via een vaste aansluitkabel met een stekker of een meerpolige schakelaar met een contactopening van ten minste 3 mm breed.

3. Ter bescherming tegen lekkagewater en voor trekontlasting aan de kabelschroefverbinding een aansluitkabel met voldoende buitendiameter gebruiken.
4. Voer de aansluitkabel door de kabelschroefverbinding M25 (Fig. 21, pos. 1, bij 0,37 kW ... 7,5 kW) heen.  
Voer de aansluitkabel door de kabelschroefverbinding M40 (Fig. 22, pos. 4, bij 11 kW ... 22 kW) heen.  
Draai de kabelschroefverbinding met de voorgeschreven draaimomenten vast.
5. De kabels die zich in de buurt van de draadaansluiting bevinden, naar een afvoerlus leiden om het druipwater te laten afvloeien.
6. Leg de aansluitkabel zodanig dat deze de leidingen en de pomp niet raakt.
7. Bij mediumtemperaturen boven 90 °C een warmtebestendige aansluitkabel gebruiken.



### LET OP

Gebruik adereindhulzen bij flexibele kabels voor de net- of communicatie-aansluiting!

Kabelschroefverbindingen die niet worden gebruikt, moeten met de door de fabrikant geleverde stop afgesloten blijven.

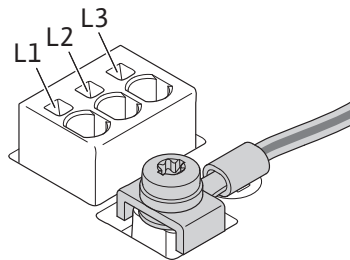


### LET OP

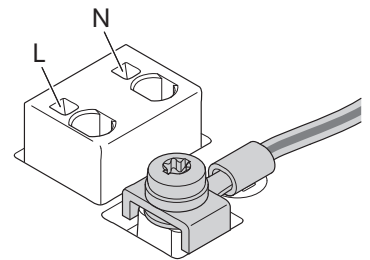
Tijdens het normale bedrijf heeft het in- of uitschakelen van de pomp de voorkeur boven het schakelen van de netspanning. Dit gebeurt via de digitale ingang EXT. UIT.

#### Aansluiting netklem (0,37 kW ... 7,5 kW)

Netklem voor 3~ netaansluiting met aarding



Netklem voor 1~ netaansluiting met aarding



#### Aansluiting veiligheidsaarding (0,37 kW ... 7,5 kW)

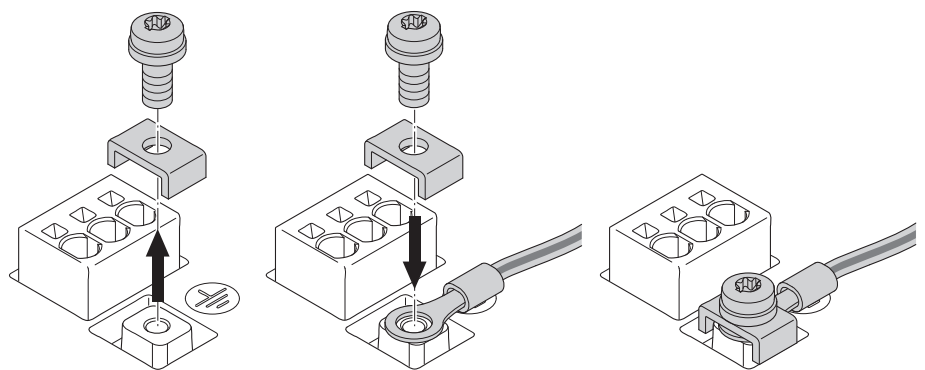


Fig. 26: Flexibele aansluitkabel

Sluit bij gebruik van een flexibele aansluitkabel de aarddraad met een ringoog aan (Fig. 26).

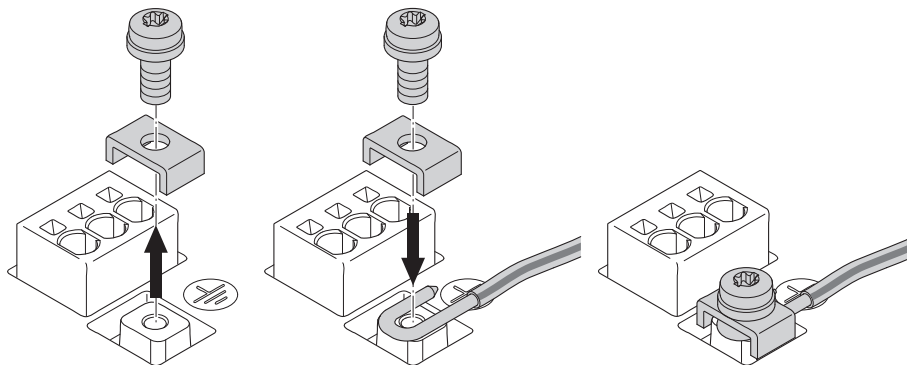
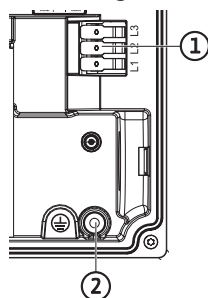


Fig. 27: Starre aansluitkabel

Sluit bij gebruik van een starre aansluitkabel de aarddraad u-vormig aan (Fig. 27).

### Aansluiting netklem (11 kW ... 22 kW)

Netklem voor 3~ netaansluiting met aarding



### Aansluiting veiligheidsaarding (11 kW ... 22 kW)

Gebruik bij een flexibele aansluitkabel voor de aarddraad een ringoog.  
Sluit bij gebruik van een starre aansluitkabel de aarddraad u-vormig aan.

### Lekstroom-veiligheidsschakelaar (RCD)

Neem bij de installatie van RCD's het volgende in acht:

Bij frequentieomvormers is een alstroomgevoelige RCD type B voorgeschreven. Standaard RCD's (type A) zijn niet toegestaan, omdat frequentieomvormers lekstromen kunnen veroorzaken die een negatief effect hebben op de standaard RCD's (type A).



#### LET OP

Dit product kan gelijkstroom in de aardingsleider veroorzaken. Als voor de bescherming in het geval van directe of indirecte aanraking een lekstroom-veiligheidsschakelaar (RCD) of een lekstroom-bewakingsapparaat (RCM) wordt gebruikt, is aan de zijde van de stroomvoorziening van dit product alleen een RCD of RCM van het type B toegestaan.

- Aanduiding: 
- Uitschakelstroom: > 30 mA

Netzijdige zekering: max. 25 A (voor 3~ 0,55 kW ... 11 kW)

Netzijdige zekering: max. 35 A (voor 3~ 15 kW)

Netzijdige zekering: max. 50 A (voor 3~ 18,5 kW ... 22 kW)

Netzijdige zekering: max. 16 A (voor 1~ 0,37 kW ... 1,5 kW)

De netzijdige zekering moet altijd in overeenstemming zijn met de elektrische dimensionering van de pomp.

### Vermogensbeschermingsschakelaar

De installatie van een vermogensbeschermingsschakelaar wordt aanbevolen.



#### LET OP

Activeringskarakteristiek van de vermogensbeschermingsschakelaar: B

Overbelasting: 1,13–1,45 x  $I_{nom}$

Kortsluiting: 3–5 x  $I_{nom}$

## 7.2 Aansluiting van SSM en SBM

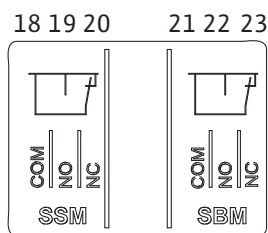


Fig. 28: Klemmen voor SSM en SBM

De SSM (verzamelstoringsmelding) en SBM (verzamelbedrijfsmelding) worden op de klemmen 18 – 20 en 21 – 23 aangesloten.

De kabels van de elektrische aansluiting, SBM en SSM hoeven **niet** te worden afgeschermd.



### LET OP

Tussen de contacten van de relais van de SSM en SBM is het maximum 230 V, nooit 400 V!

Als 230 V wordt gebruikt als schakelsignaal, moet dezelfde fase tussen de beide relais worden gebruikt.

De SSM en SBM zijn uitgevoerd als wisselcontacten en kunnen respectievelijk als verbreek- of maakcontact worden gebruikt. Als de pomp spanningsvrij is, is het contact op NC gesloten. Voor de SSM geldt:

- Als er een storing is, is het contact op NC geopend.
- De brug naar NO is gesloten.

Voor de SBM geldt:

- Afhankelijk van de configuratie ligt het contact op NO of NC.

## 7.3 Aansluiting van digitale, analoge en busingangen

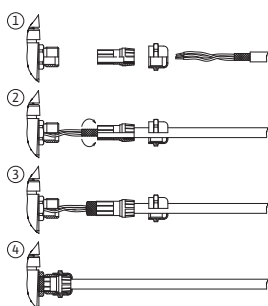


Fig. 29: Schermklem

De kabels van de digitale ingangen, analoge ingangen en buscommunicatie moeten via de metalen kabelschroefverbinding van de kabeldoorgang (Fig. 21, pos. 4, 5 en 6) zijn afgeschermd. Zie voor afscherming Fig. 29.

Als er laagspanningskabels worden gebruikt, kunnen er per kabelschroefverbinding maximaal 3 kabels worden doorgevoerd. Gebruik daarvoor de betreffende meervoudige afdichtinzetstukken.



### LET OP

De tweevoudige afdichtinzetstukken maken deel uit van de leveringsomvang. Als er drievoudige inzetstukken nodig zijn, moet ervoor worden gezorgd dat deze ter plaatse aanwezig zijn.



### LET OP

Als er 2 kabels op een 24 V-voedingsklem moeten worden aangesloten, moet er niet inbegrepen een oplossing beschikbaar worden gesteld!

Er mag slechts één kabel per klem op de pomp worden aangesloten!



### LET OP

De klemmen van de analoge ingangen, digitale ingangen en Wilo Net voldoen aan de vereisten voor een „veilige scheiding” (conform EN 61800-5-1) van de netklemmen en van de klemmen van de SBM en SSM (en omgekeerd).



### LET OP

De besturing is uitgevoerd als SELV-circuit (Safe Extra Low Voltage). De (interne) voorziening voldoet daarmee aan de eisen van een veilige scheiding van de voeding. De GND is niet verbonden met PE.



### LET OP

De pomp kan zonder ingreep van de operator worden ingeschakeld en weer uitgeschakeld. Dit kan bijvoorbeeld door de regelfunctie, door een externe aansluiting op het gebouwbeheersysteem of door de Ext. Off-functie plaatsvinden.

## 7.4 Aansluiting verschildruksensor

Als pompen met een gemonteerde verschildruksensor worden geleverd, dan is deze af fabriek aangesloten op analoge ingang AI 1.

Als de verschildruksensor niet inbegrepen wordt aangesloten, voer de bezetting van de kabel dan als volgt uit:

Kabel	Kleur	Klem	Functie
1	bruin	+24 V	+24 V
2	zwart	In1	Signaal
3	blauw	GND	Massa

Tab. 15: Aansluiting; kabel verschildruksensor



### LET OP

Sluit de verschildruksensor bij een dubbelpomp- of Y-buisinstallatie aan op de hoofdpomp! De meetpunten van de verschildruksensor moeten in de gezamenlijke verzamelbuis op de zuig- en perszijde van de dubbelpompinstallatie worden geplaatst. Zie het hoofdstuk „Dubbelpompinstallatie/Y-buisinstallatie” [► 40].

## 7.5 Aansluiting van Wilo Net

Wilo Net is een Wilo systeembus voor het tot stand brengen van de onderlinge communicatie tussen Wilo producten:

- Twee enkelpompen als dubbelpomp in het broekstuk of een dubbelpomp in een dubbelpomphuis
- Meerdere pompen in combinatie met de regelingsmodus Multi-Flow Adaptation

Neem voor details over de aansluiting de uitgebreide handleiding op [www.wilo.com](http://www.wilo.com) in acht!



### LET OP

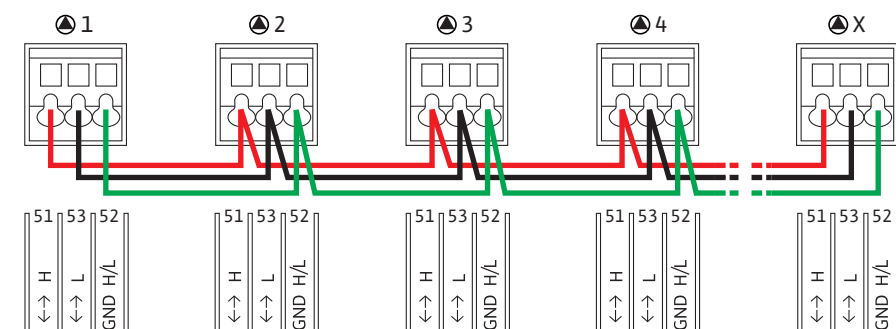
Bij de Stratos GIGA2.0-D is de Wilo Net-kabel voor de dubbelpompcommunicatie af fabriek op beide elektronicamodules gemonteerd.

Om de Wilo Net verbinding tot stand te brengen, moeten de 3 klemmen **H**, **L**, **GND** met een communicatieleiding van pomp tot pomp worden bedraad.

Binnenkomende en uitgaande kabels worden in een klem vastgezet.

Kabels voor de Wilo Net-communicatie:

Om de interferentie-immuniteit in industriële omgevingen (IEC 61000-6-2) te waarborgen, moeten voor de Wilo Net-leidingen een afgeschermd CAN-busleiding en een EMC-geschikte leidingdoorvoer worden gebruikt. Sluit de afscherming aan beide zijden aan op aarde. Voor een optimale overdracht moet het dataleidingspaar (H en L) bij Wilo Net getwist zijn en een golfweerstand van 120 ohm hebben. Kabellengte maximaal 200 m.



Pomp	Wilo Net terminering	Wilo Net adres
Pomp 1	ingeschakeld	1
Pomp 2	uitgeschakeld	2
Pomp 3	uitgeschakeld	3
Pomp 4	uitgeschakeld	4
Pomp X	ingeschakeld	X

Tab. 16: Wilo Net bekabeling

**Aantal Wilo Net deelnemers:**

Er kunnen maximaal 21 deelnemers met elkaar communiceren in het Wilo Net. Daarbij telt elke afzonderlijke knoop als een deelnemer. Dat wil zeggen dat een dubbelpomp uit 2 deelnemers bestaat. Ook de integratie van een Wilo Smart Gateway neemt een eigen knoop in beslag.

**Voorbeeld 1:**

Als er een Multi-Flow Adaptation systeem bestaande uit dubbelpompen wordt opgebouwd, houd er dan rekening mee dat er maximaal 5 dubbelpompen via het Wilo Net in de MFA-combinatie met elkaar kunnen communiceren. Naast deze maximaal 5 dubbelpompen kunnen er nog 10 andere enkelpompen in de combinatie worden opgenomen.

**Voorbeeld 2:**

De primaire pomp van een Multi-Flow Adaptation systeem is een dubbelpomp en het gehele systeem moet via een gateway op afstand kunnen worden gecontroleerd.

- Primaire dubbelpomp = 2 deelnemers (bijv. ID 1 en ID 2)
- Wilo-Smart Gateway = 1 deelnemer (bijv. ID 21)

Zie voor de overige beschrijvingen het hoofdstuk „Toepassing en functie van de Wilo Net-interface” [► 98].

## 7.6 Draaien van het display

### VOORZICHTIG

Als het grafische display onjuist is vastgezet en de elektronicamodule verkeerd is gemonteerd, is beschermingsklasse IP55 niet meer gegarandeerd.

- Let erop dat er geen afdichtingen worden beschadigd!

Het grafische display kan in stappen van 90° worden gedraaid. Open daarvoor het bovenste gedeelte van de elektronicamodule met behulp van een schroevendraaier.

Het grafische display is met 2 klikhaken vastgezet op de betreffende positie.

1. Open de klikhaken (Fig. 30) voorzichtig met gereedschap (bijv. een schroevendraaier).
2. Draai het grafische display in de gewenste positie.
3. Zet het grafische display vast met de klikhaken.
4. Breng het bovenste gedeelte van de module weer aan. Neem daarbij de aandraaimomenten op de elektronicamodule in acht.

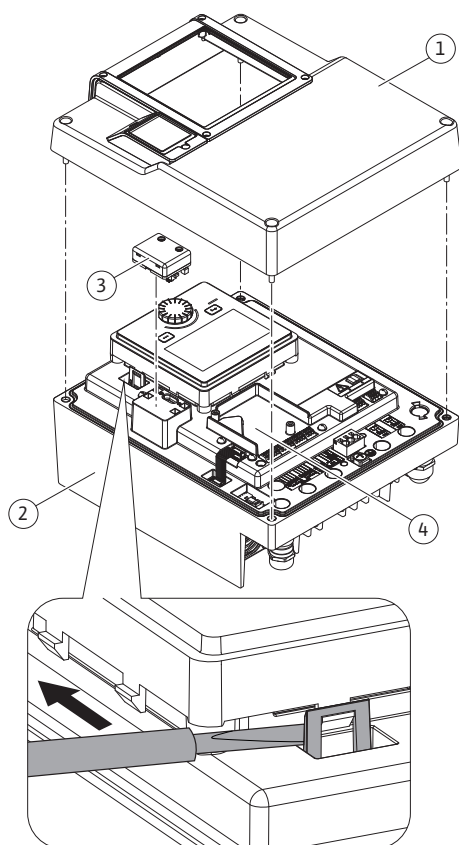


Fig. 30: Elektronicamodule

Onderdeel	Fig./pos.	Aandrijving/schroefdraad	Aandraaimoment Nm $\pm 10\%$ (indien niet anders aangegeven)	Montage-aanwijzingen
Bovenste gedeelte elektronicamodule	Fig. 30, pos. 1 Fig. I, pos. 2	Torx 25/M5	4,5	
Wartelmoer kabelschroefverbinding (0,37 kW ... 7,5 kW)	Fig. 21, pos. 1	Buitenzeskant/M25	11	*
Kabelschroefverbinding (0,37 kW ... 7,5 kW)	Fig. 21, pos. 1	Buitenzeskant/M25x1,5	8	*
Wartelmoer kabelschroefverbinding (11 kW ... 22 kW)	Fig. 22, pos. 1	Buitenzeskant/M40	5	*
Kabelschroefverbinding (11 kW ... 22 kW)	Fig. 22, pos. 1	Buitenzeskant/M40x1,5	5	*
Wartelmoer kabelschroefverbinding	Fig. 21/22, pos. 6	Buitenzeskant/M20	6	*
Kabelschroefverbinding	Fig. 21/22, pos. 6	Buitenzeskant/M20x1,5	5	
Vermogens- en stuurklemmen	Fig. 25	Drukknop	-	**
Aardingsschroef (0,37 kW ... 7,5 kW)	Fig. 23, pos. 5	IP10-sleuf 1/M5	4,5	

Onderdeel	Fig./pos.	Aandrijving/ schroefdraad	Aandraaimo- ment Nm $\pm 10\%$ (indien niet an- ders aangege- ven)	Montage- aanwijzin- gen
Aardingschroef (11 kW ... 22 kW)	Fig. 24, pos. 5	Combinatie- sleuf - PH3/6	3	
CIF-module	Fig. 30, pos. 4	IP10/PT 30x10	0,9	
Afdekking Wilo- Smart Connect mo- dule BT	Fig. 32	Binnenzes- kant/M3x10	0,6	
Moduleventilator (0,37 kW ... 7,5 kW)	Fig. 119	IP10/ AP 40x12/10	1,9	
Moduleventilator (11 kW ... 22 kW)	Fig. 122	IP10/ AP 40x12/10	1,2	
EMC-bescherm- plaatje	Fig. 114	Torx 25/M5	4,5	

Tab. 17: Aandraaimomenten elektronica module

\*Kabel bij montage vastdraaien.

\*\*Indrukken om de kabel met een schroevendraaier vast en los te maken.

## 8 Montage Wilo-Smart Connect module BT

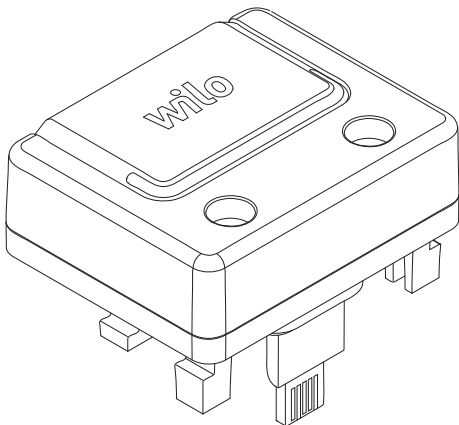


Fig. 31: Wilo-Smart Connect module BT

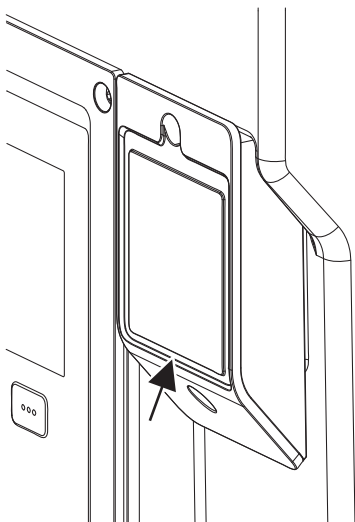


Fig. 32: Afdekking voor Wilo-Smart Connect-module BT

De Bluetooth-interface van de Wilo-Smart Connect module BT (Fig. 30, pos. 3 en Fig. 31) is bestemd voor koppeling met mobiele eindapparaten, zoals een smartphone of tablet. In de Wilo-Assistant app bevindt zich de Wilo-Smart Connect-functie. Met de Wilo-Smart Connect-functie kan de pomp worden bediend en ingesteld en kunnen pompgegevens worden uitgelezen. Zie voor de instellingen het hoofdstuk „Inbedrijfname” [► 55].

### Technische gegevens

- Frequentieband: 2400 MHz...2483,5 MHz
- Uitgestraald maximaal zendvermogen: < 10 dBm (EIRP)

### Installatie



#### GEVAAR

#### Levensgevaar door elektrische schok!

Bij aanraken van delen onder spanning bestaat levensgevaar!

- Controleren, of alle aansluitingen spanningsvrij zijn!

1. Draai de vier schroeven van het bovendee van de elektronica module (Fig. 30, pos. 1; Fig. 1, pos. 2) los.
2. Haal het bovenste gedeelte van de elektronica module eraf en leg dit opzij.
3. Plaats de Wilo-Smart Connect module BT in de daarvoor bestemde Wilo-Connectivity Interface. Zie Fig. 30, pos. 3.
4. Monteer het bovenste gedeelte van de elektronica module weer!

Als de Wilo-Smart Connect module BT alleen gecontroleerd moet worden, hoeft het bovenste gedeelte van de elektronica module niet gedemonteerd te worden. Ga als volgt te werk bij een controle:

1. Draai de schroef van de Wilo-Smart Connect module-afdekking (Fig. 32) los en open de afdekking.
2. Controleer de Wilo-Smart Connect module BT.
3. Sluit de afdekking weer en bevestig deze met een schroef.

Vanwege de constructie kan de Wilo-Smart Connect module BT er slechts in één uitrichting op worden gezet. De module zelf wordt verder niet vastgezet. De module-afdekking van de Wilo-Smart Connect (Fig. 32) op het bovendee van de elektronica module houdt de module vast in de interface.

Neem de aandraaimomenten in acht! Aandraaimomenten elektronica module [► 53]

## VOORZICHTIG

De IP55-bescherming is alleen gewaarborgd met gemonteerde en vastgeschroefde afdekking van de Wilo-Smart Connect module BT!

### 9 Montage CIF-module



#### GEVAAR

##### Levensgevaar door elektrische schok!

Bij aanraken van delen onder spanning bestaat levensgevaar!

- Controleren, of alle aansluitingen spanningsvrij zijn!

CIF-modules (toebehoren) zijn bestemd voor de communicatie tussen pompen en gebouwbeheersystemen. CIF-modules worden in de elektronicamodule geplaatst (Fig. 30, pos. 4).

- Bij dubbelpompen hoeft alleen de hoofdpomp met een CIF-module uitgerust te worden.
- Bij pompen in Y-buistoepassingen, waarbij de elektronicamodules met elkaar zijn verbonden via Wilo Net, heeft ook alleen de hoofdpomp een CIF-module nodig.



#### LET OP

Toelichtingen bij de inbedrijfname, toepassing, functie en configuratie van de CIF-module op de pomp zijn beschreven in de inbouw- en bedieningsvoorschriften van de CIF-modules.

### 10 Inbedrijfname

- Werkzaamheden aan de elektrische installatie: Een elektromonteur moet werkzaamheden aan de elektrische installatie uitvoeren.
- Installatie-/demontagewerkzaamheden: De monteur moet een opleiding hebben gevolgd voor de omgang met de noodzakelijke gereedschappen en bevestigingsmaterialen.
- De bediening moet door personen worden uitgevoerd die geïnstrueerd zijn over de werking van de volledige installatie.



#### GEVAAR

##### Levensgevaar door het ontbreken van veiligheidsvoorzieningen!

Als veiligheidsvoorzieningen van de elektronicamodule of in het bereik van de koppeling/motor ontbreken, kunnen een elektrische schok of het aanraken van draaiende onderdelen levensgevaarlijk letsel veroorzaken.

- Monteer vóór de inbedrijfname weer de eerder gedemonteerde veiligheidsvoorzieningen, zoals het deksel van de elektronicamodule en koppelingsbeveiligingen!
- Een geautoriseerde vakman moet de werking van de veiligheidsinrichtingen op de pomp, motor en elektronicamodule controleren vóór de inbedrijfname!
- Sluit de pomp nooit zonder elektronicamodule aan!



#### WAARSCHUWING

##### Gevaar voor letsel door ontsnappend medium en losrakende onderdelen!

Een ondeskundige installatie van de pomp/installatie kan bij de inbedrijfname tot ernstig letsel leiden!

- Voer alle werkzaamheden zorgvuldig uit!
- Tijdens de inbedrijfname afstand houden!
- Bij werkzaamheden altijd veiligheidskleding, veiligheidshandschoenen en veiligheidsbril dragen.

**VOORZICHTIG**

**Door droogloop raakt de mechanische afdichting defect! Dit kan tot lekkages leiden.**

- Sluit droogloop van de pomp uit.

**WAARSCHUWING**

**Er bestaat gevaar voor brand- of vrieswonden bij het aanraken van de pomp/installatie.**

Afhankelijk van de bedrijfstoestand van de pomp en installatie (temperatuur van het medium) kan de gehele pomp zeer heet of zeer koud worden.

- Tijdens het bedrijf afstand houden!
- Laat de installatie en de pomp afkoelen tot ruimtetemperatuur!
- Bij werkzaamheden altijd veiligheidskleding, veiligheidshandschoenen en veiligheidsbril dragen.

**GEVAAR**

**Gevaar voor persoonlijk letsel en materiële schade door extreem hete of koude vloeistof onder druk!**

Afhankelijk van de temperatuur van het medium kan bij het volledig openen van de ontluuchtingsvoorziening **extreem heet** of **extreem koud** medium in vloeibare of gasvormige toestand vrijkomen. Afhankelijk van de systeemdruk kan de vloeistof er onder hoge druk uitschieten.

- Open de ontluuchtingsvoorziening altijd heel voorzichtig.
- Bescherm de elektronicamodule bij het ontlichten tegen lekkend water.

1. Vul en ontlicht de installatie op deskundige wijze.
2. Open bovendien de ontluuchtingsventielen (Fig. I, pos. 28) en ontlicht de pomp.
3. Draai de ontluuchtingsventielen na het ontlichten weer vast, zodat er geen water meer kan ontsnappen.

**VOORZICHTIG**

**Onherstelbare schade aan de verschildruksensor!**

- Ontlucht nooit de verschildruksensor!

**LET OP**

- Zorg ervoor dat de minimumtoevoerdruk altijd aanwezig is!

- Om cavitatiegeluiden en -schade te voorkomen, moet een minimumtoevoerdruk op de zuigaansluiting van de pomp gegarandeerd zijn. De minimumtoevoerdruk hangt af van de bedrijfssituatie en het bedrijfspunt van de pomp. Op basis hiervan moet de minimumtoevoerdruk worden vastgelegd.
- Belangrijke parameters om de minimumtoevoerdruk te bepalen, zijn de NPSH-waarde van de pomp op het bedrijfspunt en de dampdruk van het medium. De NPSH-waarde vindt u in de technische documentatie van het betreffende pomptype.

**LET OP**

Bij het opvoeren uit een open reservoir (bijv. een koeltoren) moet altijd voor voldoende vloeistof boven de zuigaansluiting van de pomp worden gezorgd. Op die manier kan de pomp niet drooglopen. De minimumtoevoerdruk moet worden aangehouden.

## 10.2 Gedrag na het inschakelen van de voedingsspanning bij de eerste inbedrijfname

Zodra de voedingsspanning is ingeschakeld, wordt het display gestart. Dit kan enkele seconden duren. Na de afgesloten startprocedure kunnen instellingen worden ingevoerd (zie het hoofdstuk „Regelfuncties” [► 63]).

Tegelijkertijd begint de motor te draaien.

### VOORZICHTIG

**Door droogloop raakt de mechanische afdichting defect! Dit kan tot lekkages leiden.**

- Sluit droogloop van de pomp uit.

#### Voorkomen van het starten van de motor bij het inschakelen van de voedingsspanning bij de eerste inbedrijfname:

Op de digitale ingang DI1 is af fabriek een kabelbrug geplaatst. De DI1 is af fabriek als Ext. Off actief geschakeld.

Om te voorkomen dat de motor start bij de eerste inbedrijfname moet de kabelbrug voor het eerste inschakelen losgekoppeld worden van de voedingsspanning.

Na de eerste inbedrijfname kan de digitale ingang DI1 via het geïnitieerde display indien nodig worden ingesteld.

Als de digitale ingang op niet-actief is ingeschakeld, hoeft de kabelbrug hoeft niet opnieuw te worden ingesteld om de motor te starten.

Bij het resetten naar de fabrieksinstelling is de digitale ingang DI1 weer actief. Zonder kabelbrug start de pomp niet. Zie hoofdstuk „Toepassing en functie van de digitale bestuursingangen DI1 en DI2” [► 88].

## 10.3 Beschrijving van de bedieningselementen

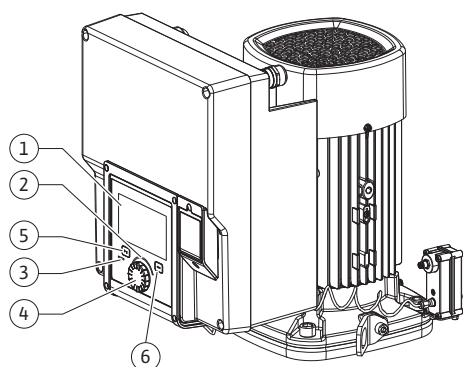


Fig. 33: Bedieningselementen

Pos.	Omschrijving	Verklaring
1	Grafisch display	Informeert over instellingen en de toestand van de pomp. Zelfverklarende bedieningsinterface voor het instellen van de pomp.
2	Groene ledindicator	Led brandt: Pomp is voorzien van spanning en gebruiksklaar. Er is geen waarschuwing of fout opgetreden.
3	Blauwe ledindicator	Led brandt: De pomp wordt via een externe interface beïnvloed, bijv. door: <ul style="list-style-type: none"> <li>• Bluetooth-afstandsbediening</li> <li>• Invoer gewenste waarde via analoge ingang AI1...AI4</li> <li>• Ingrep gebouwbeheersysteem via digitale ingang DI1, DI2 of buscommunicatie</li> </ul> Knippert als er een dubbelpompverbinding is.
4	Bedieningsknop	Menunavigatie en bewerken door draaien en drukken.
5	Terugtoets	Navigeert in het menu: <ul style="list-style-type: none"> <li>• terug naar het vorige menuniveau (1 x kort drukken)</li> <li>• terug naar de vorige instelling (1 x kort drukken)</li> <li>• terug naar het hoofdmenu (1 x langer drukken, &gt; 2 seconden)</li> </ul> Schakelt in combinatie met de contexttoets de vergrendeling aan of uit (> 5 seconden).
6	Contexttoets	Opent context-menu met extra opties en functies. Schakelt in combinatie met de terugtoets de vergrendeling* aan of uit (> 5 seconden).

Tab. 18: Beschrijving van de bedieningselementen

\*Door de vergrendeling te configureren, kan de pompinstelling niet onbedoeld worden gewijzigd. Dat is bijvoorbeeld het geval als er via Bluetooth of Wilo Net via de Wilo-Smart Connect gateway met de Wilo-Smart Connect app toegang wordt verkregen tot de pomp.

## 10.4 Bediening van de pomp

### 10.4.1 Instelling van het pompvermogen

De installatie is voor een bepaald bedrijfspunt (volledig belastingspunt, berekende maximaal benodigde warmte-/koelcapaciteit) ontworpen. Stel bij de inbedrijfname het pompvermogen (opvoerhoogte) in overeenkomstig het bedrijfspunt van de installatie.

De fabrieksinstelling komt niet overeen met het voor de installatie vereiste pompvermogen. Het benodigde pompvermogen wordt met behulp van het karakteristieke diagram van het geselecteerde pomptype (bijv. uit gegevensblad) bepaald.



## LET OP

Voor watertoepassingen geldt de waarde van de doorstroming die wordt weergegeven op het display of aan het gebouwbeheersysteem wordt doorgegeven. Bij andere vloeistof geeft deze waarde alleen de tendens aan. Als er geen verschildruksensor is gemonteerd (variant... R1), kan de pomp geen debietwaarde aangeven.

## VOORZICHTIG

### Gevaar voor materiële schade!

Een te laag debiet kan de mechanische afdichting beschadigen. Daarbij is het minimale debiet afhankelijk van het toerental van de pomp.

- Zorg ervoor dat de minimale volumestroom  $Q_{\min}$  niet wordt overschreden.

Geschatte berekening van  $Q_{\min}$ :

$$Q_{\min} = 10\% \times Q_{\max, \text{pomp}} \times \text{werkelijk toerental} / \text{max. toerental}$$

### 10.4.2 Instellingen op de pomp

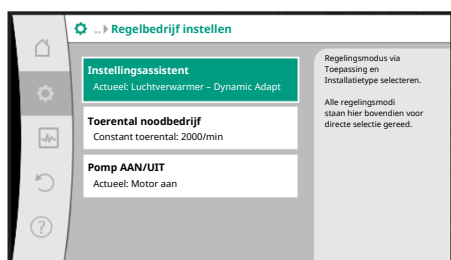


Fig. 34: Groene focus: Navigatie in het menu

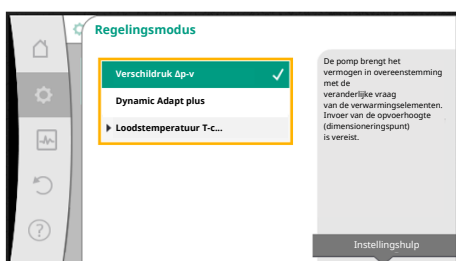

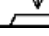





Fig. 35: Gele focus: Wijzigingen van instellingen

Instellingen worden uitgevoerd door draaien en drukken van de bedieningsknop. Door de bedieningsknop naar links of naar rechts te draaien wordt door de menu's genavigeerd of er worden instellingen veranderd. Een groene focus geeft aan, dat in het menu wordt genavigeerd. Een gele focus geeft aan, dat een instelling wordt uitgevoerd.

- Groene focus: Navigatie in het menu.
- Gele focus: Instelling veranderen.
- Draaien  : Selecteren van de menu's en instellen van parameters.
- Indrukken  : Activeren van de menu's of bevestigen van instellingen.

Door het gebruik van de terugtoets  (tabel „Beschrijving van de bedieningselementen” [► 57]) gaat de focus terug naar de vorige focus. De focus wisselt zodoende naar een menuniveau hoger of terug naar een eerdere instelling.

Wanneer ie terugtoets  na veranderen van een instelling (gele focus) zonder bevestigen van de veranderde waarde wordt gedrukt, wisselt de focus terug naar de vorige focus. De aangepaste waarde wordt niet overgenomen. De eerdere waarde blijft onveranderd.

Wanneer de terugtoets  langer dan 2 seconden wordt gedrukt, verschijnt het startscherm en de pomp is via het hoofdmenu bedienbaar.



## LET OP

De gewijzigde instellingen worden met een vertraging van 10 seconden in het geheugen opgeslagen. Als de stroomvoorziening binnen deze periode wordt onderbroken, gaan deze instellingen verloren.



## LET OP

Wanneer er geen waarschuwing of foutmelding actief is, dooft de display-aanduiding op de elektronicamodule 2 minuten na de laatste bediening/instelling.

- Wordt de bedieningsknop binnen 7 minuten opnieuw gedrukt of gedraaid, verschijnt het eerder verlaten menu. Instellingen kunnen worden voortgezet.
- Wordt de bedieningsknop langer dan 7 minuten niet gedrukt of gedraaid, gaan niet bevestigde instellingen verloren. Op het display verschijnt bij een nieuwe bediening het startscherm die pomp is via het hoofdmenu bedienbaar.

### 10.4.3 Menu eerste instelling

Bij de eerste inbedrijfname van de pomp verschijnt op het display het menu voor de eerste instelling.



## LET OP

De fabrieksinstelling bij variant ... R1 (zonder verschilddruksensor bij de levering) is de basisregelingsmodus „Constant toerental”. De hierna genoemde fabrieksinstelling heeft betrekking op de variant met een af fabriek ingebouwde verschilddruksensor.



Fig. 36: Menu eerste instelling

### 10.4.4 Hoofdmenu



Fig. 37: Hoofdmenu

Na verlaten van het menu voor de eerste instelling wisselt de weergave naar het startscherm en is via het hoofdmenu bedienbaar.

Symbol	Betekenis
	Startscherm
	Instellingen
	Diagnose en meetwaarden
	Herstellen en terugzetten
	Help

Tab. 19: Hoofdmenusymbolen

### 10.4.5 Hoofdmenu „Startscherm”

In het menu „Startscherm” kunnen de gewenste waarden worden gewijzigd.

U selecteert het startscherm door de bedieningsknop naar het symbool „Huisje” te draaien.

Als u de bedieningsknop indrukt, wordt de aanpassing van de gewenste waarde geactiveerd. De omringing van de gewenste waarde die kan worden gewijzigd wordt geel.

Als u de bedieningsknop naar rechts of links draait, verandert de gewenste waarde.

Als u de bedieningsknop opnieuw indrukt, wordt de gewijzigde gewenste waarde bevestigd. De pomp neemt de waarde over en de weergave gaat terug naar het hoofdmenu.

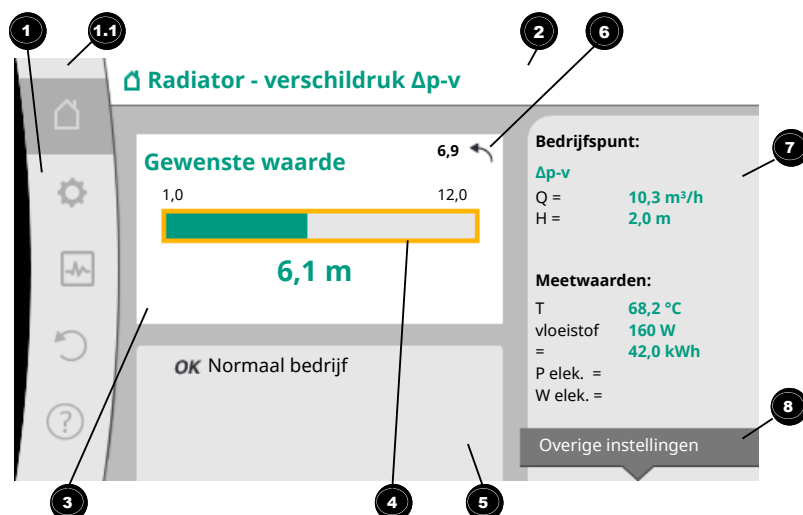


Fig. 38: Startscherm

Als u tijdens het aanpassen van de gewenste waarde de terugtoets  indrukt, wordt de gewijzigde gewenste waarde geannuleerd en blijft de oude gewenste waarde behouden. De focus keert terug naar het startscherm.

### LET OP

Wanneer Dynamic Adapt plus actief is, is geen gewenste waardeverandering mogelijk.

### LET OP

Drukken van de contexttoets  biedt bovendien contextgerelateerde opties voor andere instellingen.

Pos.	Omschrijving	Verklaring
1	Hoofdmenubereik	Selectie verschillende hoofdmenu's
1.1	Statusbereik: fout-, waarschuwing- of procesinformatie-weergave	Verwijzing naar een lopend proces, een waarschuwing of foutmelding. Blauw: Proces- of communicatiestatus-weergave (CIF-module communicatie) Geel: Waarschuwing Rood: Storing Grijs: Er loopt geen proces op de achtergrond, er is geen waarschuwing of foutmelding actief.
2	Koptekst	Weergave actueel ingestelde toepassing en regelingsmodus.
3	Gewenste waarde-weergaveveld	Weergave actueel ingestelde gewenste waarde.
4	Gewenste waarde-editor	Geel kader: De gewenste waarde-editor is door drukken van de bedieningsknop geactiveerd en er is een waardeverandering mogelijk.
5	Actieve invloeden	Weergave van invloeden op het ingestelde regelbedrijf bijv. EXT. UIT. Er kunnen tot vijf actieve invloeden worden weergegeven.
6	Resetinstructie	Toont bij actieve gewenste waarde-editor de voor de waardeverandering ingestelde waarde. De pijl toont, dat met de terugtoets naar de vorige waarde kan worden teruggekeerd.
7	Bedrijfsgegevens en meetwaardebereik	Weergave van actuele bedrijfsgegevens en meetwaarden.
8	Aanwijzing contextmenu	Biedt contextgerelateerde opties in een eigen contextmenu.

Tab. 20: Startscherm

#### 10.4.6 Het submenu

Elk submenu is opgebouwd uit een lijst van submenu-items.


Ieder submenu-item bestaat uit een titel en een informatieregel.

De titel benoemt een ander submenu of een volgende instellingsdialoog.

De informatieregel toont toelichtende informatie over het bereikbare submenu of de volgende instellingsdialoog. De informatieregel van een instellingsdialoog geeft de ingestelde waarde (bijv. een gewenste waarde) aan. Deze weergave maakt een controle van instellingen mogelijk, zonder de instellingsdialoog te hoeven oproepen.

#### 10.4.7 Submenu „Instellingen”

In het menu  „Instellingen” kunnen verschillende instellingen worden uitgevoerd.

De selectie van het menu „Instellingen” gebeurt door draaien van de bedieningsknop op het symbool „Tandwiel” .

Door drukken van de bedieningsknop wisselt de focus naar het submenu „Instellingen”.

Door de bedieningsknop naar rechts of links te draaien kan een submenu-item worden geselecteerd. Het geselecteerde submenu-item is groen gemarkeerd.

Drukken van de bedieningsknop bevestigt de selectie. Het geselecteerde submenu of de

volgende instellingsdialoog verschijnt.



### LET OP

Zijn er meer dan 4 submenu-items, dan geeft een pijl **1** boven- of onderaan de zichtbare menu-items dit aan. Draaien van de bedieningsknop in overeenkomstige richting laat de submenu-items op het display verschijnen.



Fig. 39: Instellingsmenu

Een pijl **1** boven- of onderaan een menubereik geeft aan, dat andere submenu-items in dit bereik aanwezig zijn. Deze submenu-items worden door draaien van de bedieningsknop bereikt.

Een pijl **2** naar rechts in een submenu-item toont, dat een ander submenu bereikbaar is.

Door de bedieningsknop in te drukken wordt dit submenu geopend.

Wanneer een pijl naar rechts ontbreekt, komt u bij een instellingsdialoog door de bedieningsknop in te drukken.

Een aanwijzing **3** boven de contexttoets geeft speciale functies van het contextmenu aan.

Door de contextmenu-toets in te drukken, wordt het contextmenu geopend.



### LET OP

Kort drukken van de terugtoets in een submenu leidt tot terugkeer naar het vorige menu.

Kort drukken van de terugtoets in het hoofdmenu leidt tot terugkeer naar het startscherm. Als er sprake is van een storing, komt u bij de foutmelding (hoofdstuk „Foutmeldingen”) door de terugtoets in te drukken.

Als er sprake is van een storing, komt u vanuit elke insteldialoog en vanuit elk menuniveau terug bij het startscherm of bij de foutmelding door de terugtoets lang in te drukken (> 1 seconde).

## 10.4.8 Instellingsdialogen



Fig. 40: Instellingsdialoog

Instellingsdialogen zijn met een geel kader gefocust en geven de actuele instelling aan.

Draaien van de bedieningsknop naar rechts of links past de gemarkeerde instelling aan.

Drukken van de bedieningsknop bevestigt de nieuwe instelling. De focus keert terug naar het oproepende menu.

Wanneer de bedieningsknop voor het drukken niet wordt gedraaid, blijft de eerdere instelling onveranderd behouden.

In instellingsdialogen kunnen ofwel één of meerdere parameters worden ingesteld.

- Als er slechts 1 parameter kan worden ingesteld, dan keert de focus na bevestiging van de parameterwaarde (indrukken van de bedieningsknop) terug naar het oproepende menu.
- Als er meerdere parameters kunnen worden ingesteld, dan wisselt de focus na bevestiging van een parameterwaarde naar de volgende parameter.

Wanneer de laatste parameter in de instellingsdialoog wordt bevestigd, keert de focus terug naar het oproepende menu.

Wanneer de terugtoets wordt ingedrukt, keert de focus terug naar de vorige parameter. De eerder veranderde waarde wordt verworpen, omdat hij niet werd bevestigd.

Om ingestelde parameters te controleren, kan door drukken van de bedieningsknop van parameter naar parameter worden gewisseld. Bestaande parameters worden daarbij opnieuw bevestigd, maar niet veranderd.



### LET OP

Drukken van de bedieningsknop zonder een andere parametersselectie of waardeverandering, bevestigt de bestaande instelling.

Drukken van de terugtoets verworpt een actuele aanpassing en behoudt de eerdere instelling. Het menu wisselt terug naar de vorige instelling of naar het vorige menu.

**LET OP**

Drukken van de contexttoets biedt bovendien contextgerelateerde opties voor andere instellingen.

### 10.4.9 Statusbereik en statusaanduidingen

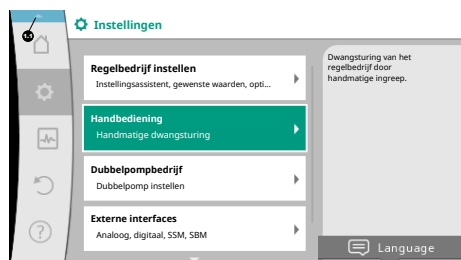


Fig. 41: Hoofdmenu statusaanduiding

Links boven het hoofdmenu bereik bevindt zich het statusbereik. (Zie ook figuur en tabel „Startscherm” [► 59]).

Wanneer een status actief is, kunnen statusmenu-items in het hoofdmenu worden weergegeven en gekozen.

Door de bedieningsknop naar het statusbereik te draaien, wordt de actieve status weergegeven.

Wanneer een actief proces (bijv. een software-update) beëindigd of afgebroken is, wordt de statusaanduiding weer verborgen.

Er zijn drie verschillende klassen van statusaanduidingen:

1. Weergave proces:  
Lopende processen zijn blauw gemarkeerd.  
Processen laten het pompbedrijf afwijken van de ingestelde regeling.  
Voorbeeld: Software-update.
2. Weergave waarschuwing:  
Waarschuwingmeldingen zijn geel gemarkeerd.  
Als er sprake is van een waarschuwing, dan is de werking van de pomp beperkt (zie het hoofdstuk „Waarschuwingmeldingen” [► 113]).  
Voorbeeld: Kabelbreukherkenning op analoge ingang.
3. Weergave fout:  
Foutmeldingen zijn rood gemarkeerd.  
Is een fout actief, stopt het bedrijf van de pomp. (Zie het hoofdstuk „Foutmeldingen” [► 111]).  
Voorbeeld: een te hoge omgevingstemperatuur.

Andere statusaanduidingen kunnen, voor zover aanwezig, door draaien van de bedieningsknop naar het overeenkomstige symbool, worden weergegeven.

Symbool	Betekenis
	Foutmelding <b>Pomp staat stil!</b>
	Waarschuwing <b>Pomp is met beperking in bedrijf!</b>
	Communicatiestatus – Een CIF-module is geïnstalleerd en actief. <b>Pomp loopt in het regelbedrijf, waarneming en besturing door gebouwbeheersysteem mogelijk.</b>
	Software-update werd gestart – Overdracht en inspectie <b>Pomp loopt verder in het regelbedrijf, tot de update-bundel volledig overgedragen en gecontroleerd is.</b>

Tab. 21: Mogelijke weergaven in het statusbereik

In het context-menu kunnen eventueel ook andere instellingen worden gedaan. Hiertoe contexttoets drukken.

Drukken van de terugtoets leidt terug naar het hoofdmenu.

**LET OP**

Terwijl een proces loopt, wordt een ingesteld regelbedrijf onderbroken. Na beëindiging van het proces loopt de pomp verder in het ingestelde regelbedrijf.



## LET OP

Herhaaldelijk of lang drukken van de terugtoets leidt bij een foutmelding naar de statusaanduiding „Storing” en niet terug naar het hoofdmenu. Het statusbereik is rood gemarkeerd.

## 11 Instellen van de regelfuncties

### 11.1 Regelfuncties

Afhankelijk van de toepassing staan basisregelfuncties ter beschikking. De regelfuncties kunnen met de instellingsassistent worden geselecteerd:

- Verschildruk  $\Delta p-v$
- Verschildruk  $\Delta p-c$
- Slechtste punt  $\Delta p-c$
- Dynamic Adapt plus
- Debiet constant (Q-const.)
- Multi-Flow Adaptation
- Temperatuur constant (T-const.)
- Verschiltemperatuur ( $\Delta T$ -const.)
- Toerental constant (n-const.)
- PID-regeling

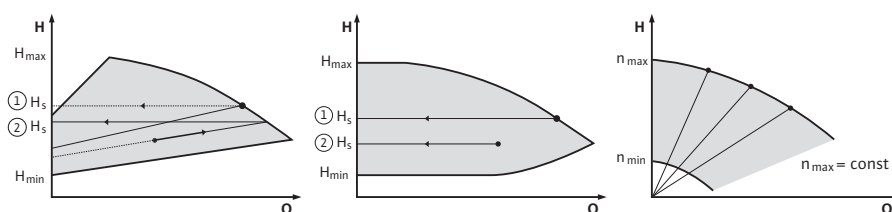


Fig. 42: Regelfuncties

#### Verschildruk $\Delta p-v$

De regeling verandert de door de pomp aan te houden gewenste waarde voor de verschilddruk lineair tussen de gereduceerde verschilddruk  $H$  en  $H_{gew.}$ .

De geregelde verschilddruk  $H$  neemt met het debiet af of toe.

De stijging van de  $\Delta p-v$ -karakteristiek kan door het instellen van het procentuele aandeel van  $H_{gew.}$  (stijging  $\Delta p-v$ -karakteristiek) op de betreffende toepassing worden aangepast.



## LET OP

In het contextmenu [•••] van de gewenste waarde-editor „Gewenste waarde verschilddruk  $\Delta p-v$ ” zijn de opties „Nominaal bedrijfspunt Q” en „Stijging  $\Delta p-v$ -karakteristiek” beschikbaar.

In het contextmenu [•••] van de gewenste waarde-editor „Gewenste waarde verschilddruk  $\Delta p-v$ ” zijn de opties „Nominaal bedrijfspunt Q” en „Stijging  $\Delta p-v$ -karakteristiek” beschikbaar.

$\Delta p-v$  wordt in circuits met variabele druk- en debietstromen gebruikt, bijv. voor verwarmingselementen met thermostaatventielen of apparaten voor de klimaatregeling. Een hydraulische inregeling is in alle genoemde circuits nodig.

#### Verschildruk $\Delta p-c$

De regeling houdt de door de pomp gegenereerde verschilddruk via het toegestane debietbereik constant op de ingestelde gewenste waarde voor de verschilddruk  $H_{gew.}$  tot aan de maximale karakteristiek.

Voor de bijbehorende vooraf vastgelegde toepassingen staat een geoptimaliseerde constante verschilddrukregeling ter beschikking.

Uitgaande van een bepaalde benodigde opvoerhoogte die aan de hand van het dimensioneringspunt moet worden ingesteld, past de pomp het pompvermogen variabel aan het benodigde debiet aan. Het debiet varieert door de geopende en gesloten ventielen op de verbruikerscircuits. Het pompvermogen wordt aangepast aan de behoefte van de consument en de energiebehoefte gereduceerd.

$\Delta p-c$  wordt in circuits met variabele druk- en debietstromen gebruikt, bijv. voor vloerverwarming of plafondkoeling. Een hydraulische inregeling is in alle genoemde circuits nodig.

#### Slechtste punt $\Delta p-c$

Voor het „Slechtste punt  $\Delta p-c$ ” staat een geoptimaliseerde constante verschilddrukregeling ter beschikking. Deze verschilddrukregeling verzekert de voorziening in een wijdvertakt of

slecht gebalanceerd systeem.

De pomp houdt rekening met het punt in het systeem, waarvoor de toevoer het moeilijkst is.

Daarvoor heeft de pomp een verschilruksensor nodig, die op dit punt („slechtste punt”) in het systeem is geïnstalleerd.

De opvoerhoogte moet worden ingesteld op de benodigde verschilruksensor. Het pompvermogen wordt afhankelijk van de behoefte op dit punt aangepast.



### LET OP

De af fabriek gemonteerde verschilruksensor op de pomp kan parallel aan de verschilruksensor op het slechtste punt worden gebruikt, bijvoorbeeld voor de warmtehoeveelheidsregistratie op de pomp. De af fabriek gemonteerde verschilruksensor is al op de analoge ingang AI1 geconfigureerd.

Samen met de op AI3 en AI4 geconfigureerde temperatuursensoren maakt de functie warmtehoeveelheidsregistratie gebruik van deze sensor op AI1 om het debiet te bepalen.

De verschilruksensor op het verst weggelegen punt moet in deze constellatie op analoge ingang AI2 worden geconfigureerd.

Als flenspositie moet hiervoor „Overige positie” worden geselecteerd. Zie hoofdstuk „Toepassing en functie van de analoge ingangen AI1 ... AI4” [► 91].

### Dynamic Adapt plus (fabrieksinstelling)

De regelingsmodus Dynamic Adapt plus past automatisch het pompvermogen aan de behoefte van de installatie aan. Het is niet nodig om de gewenste waarde in te stellen.

Dat is optimaal voor circuits waarvan de dimensioneringspunten niet bekend zijn.

De pomp past voortdurend de capaciteit aan de behoefte van de consument en de toestand van de geopende en gesloten ventielen aan en reduceert de ingezette pompenergie aanzienlijk.

Dynamic Adapt plus wordt in verbruikerscircuits met variabele druk- en debietstromen gebruikt, bijv. voor verwarmingselementen met thermostaatventielen of vloerverwarming met per ruimte geregelde stelaandrijvingen.

Een hydraulische inregeling is in alle genoemde circuits nodig.

In hydraulische circuits met onveranderlijke weerstanden, zoals generator- of transportcircuits (naar open verdelers, verdelers, verdelers zonder verschilruksensor of warmtewisselaars), moet een andere regelingsmodus worden gekozen. Bijvoorbeeld: debiet constant (Q-const), verschiltemperatuur constant ( $\Delta T$ -const), verschilruksensor ( $\Delta p$ -c) of Multi-Flow Adaptation.

### Debiet constant (Q-const.)

De pomp regelt in het bereik van de karakteristiek een ingestelde debietstroom  $Q_{\text{Gewenst}}$ .

### Multi-Flow Adaptation

Met de regelingsmodus Multi-Flow Adaptation wordt het debiet in het generator- of transportcircuit (primaire circuit) aan het debiet in de verbruikerscircuits (secundaire circuit) aangepast.

Multi-Flow Adaptation wordt op de Wilo-Stratos GIGA2.0 transportpomp in het primaire circuit voor bijv. een open verdeler ingesteld.

De Wilo-Stratos GIGA2.0 transportpomp is verbonden met de Wilo-Stratos GIGA2.0 en ook met de Wilo-Stratos MAXO pompen in de secundaire circuits met Wilo Net datakabels.

De transportpomp krijgt van elke secundaire pomp apart continu in korte intervallen het op dat moment benodigde debiet.

Het totaal van het benodigde debiet van alle secundaire pompen stelt de transportpomp in als gewenst debiet.

Bij de inbedrijfname moeten alle bijbehorende secundaire pompen hiervoor bij de primaire pomp worden aangemeld, zodat deze rekening houdt met het debiet van elke pomp. Zie hiervoor het hoofdstuk „Instellingsmenu – Regelbedrijf instellen” [► 75].

### Temperatuur constant (T-const)

De pomp wordt geregeld op een ingestelde gewenste temperatuur  $T_{\text{gew.}}$ .

De te regelen werkelijke temperatuur wordt door een externe, op de pomp aangesloten temperatuursensor bepaald.

### Verschiltemperatuur constant ( $\Delta T$ -const)

De pomp wordt geregeld op een ingestelde verschiltemperatuur  $\Delta T_{\text{gew.}}$  (bijv. verschil tussen aanvoer- en retourtemperatuur).

Is-temperatuurbepaling door:

- 2 op de pomp aangesloten temperatuursensoren.

#### Toerental constant (n-const/fabrieksinstelling bij Stratos GIGA2.0 ... R1)

Het toerental van de pomp wordt op een ingesteld constant toerental gehouden. Het toerentalbereik is afhankelijk van de motor en het pomptype.

#### Door de gebruiker gedefinieerde PID-regeling

De pomp regelt aan de hand van een door de gebruiker gedefinieerde regelfunctie. De PID-regelparameters  $K_p$ ,  $K_i$  en  $K_d$  moeten handmatig worden ingevoerd.

De toegepaste PID-regelaar in de pomp is een standaard PID-regelaar.

De regelaar vergelijkt de gemeten werkelijke waarde met de gespecificeerde gewenste waarde en probeert de werkelijke waarde zo nauwkeurig mogelijk af te stemmen op de gewenste waarde.

Als de bijbehorende sensoren toegepast worden, kunnen diverse regelingen worden gerealiseerd.

Bij de selectie van een sensor moet op de configuratie van de analoge ingang worden gelet. Het regelgedrag kan door de wijziging van de parameters P, I en D worden geoptimaliseerd.

De werkingsrichting van de regeling kan worden ingesteld door de regelomkering in of uit te schakelen.

## 11.2 Extra-regelfuncties

### 11.2.1 No-Flow Stop

De extra regelfunctie „No-Flow Stop” bewaakt continu het werkelijke debiet van het verwarmings-/koelsysteem.

Als het debiet lager wordt doordat ventielen sluiten en lager wordt dan de „No-Flow Stop Limit” drempelwaarde die voor de No-Flow Stop is ingesteld, wordt de pomp gestopt.

De pomp controleert om de 5 minuten (300 s) of de behoefte aan debiet weer stijgt. Zodra het debiet weer stijgt, draait de pomp verder in het regelbedrijf dat in de regelingsmodus is ingesteld.



#### LET OP

In een tijdinterval van 10 s wordt een debietstijging ten opzichte van het ingestelde minimumdebiet „No-Flow Stop Limit” gecontroleerd.

Het referentiedebiet „ $Q_{ref}$ ” kan, afhankelijk van de pomp grootte, tussen 10 % en 25 % van het maximale debiet „ $Q_{Max}$ ” worden ingesteld.

Toepassingsgebied van No-Flow Stop:

Pomp in het verbruikerscircuit met regelventielen bij het verwarmen of koelen (met radiatoren, luchtverwarmers, apparaten voor klimaatregeling, vloerverwarming/-koeling, plafondverwarming/-koeling, betonkernverwarming/-koeling) als extra functie voor alle regelingsmodi, met uitzondering van Multi-Flow Adaptation en debiet Q-const.



#### LET OP

Af fabriek is deze functie gedeactiveerd. Indien nodig, moet deze worden geactiveerd.



#### LET OP

De extra regelfunctie „No-Flow Stop” is een energiebesparende functie. Het verminderen van onnodige looptijden bespaart elektrische pomp-energie.



#### LET OP

De extra-regelfunctie „No-Flow Stop” is alleen bij geschikte toepassingen ter beschikking! (Zie het hoofdstuk „Vooraf gedefinieerde toepassingen in de instellingsassistent” [► 72]). De extra regelfunctie „No-Flow Stop” kan niet met de extra regelfunctie „Q-Limit<sub>Min</sub>” worden gecombineerd!

### 11.2.2 Q-Limit Max

De extra regelfunctie „Q-Limit<sub>Max</sub>” kan worden gecombineerd met andere regelfuncties (verschilddrukregeling ( $\Delta p-v$ ,  $\Delta p-c$ ), gecumuleerd debiet, temperatuurregeling ( $\Delta T$ -regeling,  $T$ -regeling)). Deze maakt een begrenzing van het maximale debiet mogelijk tot 25% –

90%, afhankelijk van het type pomp. Bij het bereiken van de ingestelde waarde regelt de pomp op de karakteristiek langs de begrenzing – nooit daar voorbij.



### LET OP

Bij toepassing van „Q-Limit<sub>Max</sub>” in hydraulisch niet gebalanceerde installaties kunnen deelbereiken onderverzorgd zijn en bevrozen!

#### 11.2.3 Q-Limit Min

De extra regelfunctie „Q-Limit<sub>Min</sub>” kan worden gecombineerd met andere regelfuncties (verschilrukregeling ( $\Delta p-v$ ,  $\Delta p-c$ ), gecumuleerd debiet, temperatuurregeling ( $\Delta T$ -regeling,  $T$ -regeling)). Dit maakt het verzekeren van een minimaal debiet mogelijk tot 15 % – 90 % van „Q<sub>Max</sub>” binnen de hydraulische karakteristiek. Bij het bereiken van de ingestelde waarde regelt de pomp op de karakteristiek langs de begrenzing tot het bereiken van de maximale opvoerhoogte.



### LET OP

De extra regelfunctie „Q-Limit<sub>Min</sub>” kan niet met de extra regelfunctie „No-Flow Stop” worden gecombineerd!

#### 11.2.4 Nominaal bedrijfspunt Q

Met het optioneel instelbare nominale bedrijfspunt bij de verschilrukregeling  $\Delta p-v$  wordt, door de aanvulling van het benodigde debiet in het dimensioneringspunt, de instelling aanzienlijk vereenvoudigd.

De extra indicatie van het benodigde debiet in het dimensioneringspunt zorgt ervoor dat de  $\Delta p-v$ -karakteristiek door het dimensioneringspunt verloopt.

De steilheid van de  $\Delta p-v$ -karakteristiek wordt geoptimaliseerd.

#### 11.2.5 Stijging $\Delta p-v$ -karakteristiek

De extra functie „Stijging  $\Delta p-v$ -karakteristiek” kan worden gebruikt bij de verschilrukregeling  $\Delta p-v$ . Voor het optimaliseren van de  $\Delta p-v$ -regeleigenschap kan op de pomp een factor worden ingesteld. Af fabriek is deze factor standaard ingesteld op 50 % ( $\frac{1}{2} H_{gew}$ ). Bij sommige installaties met een bijzondere karakteristiek voor het leidingstelsel kan dit leiden tot te weinig of te veel toevoer. De factor vermindert (< 50%) of verhoogt (> 50%) de  $\Delta p-v$ -opvoerhoogte bij  $Q=0 \text{ m}^3/\text{h}$ .

- Factor < 50%: de  $\Delta p-v$ -karakteristiek wordt steiler.
- Factor > 50%: de  $\Delta p-v$ -karakteristiek wordt vlakker. De factor 100% komt overeen met een  $\Delta p-c$ -regeling.

Met de aanpassing van deze factor kan te weinig of te veel toevoer worden gecompenseerd:

- Bij te weinig toevoer in het deellastbereik moet de waarde worden verhoogd.
- Bij te veel toevoer in het deellastbereik kan de waarde worden verlaagd. Er kan meer energie worden bespaard en stromingsgeluiden worden gereduceerd.

#### 11.2.6 Multi-Flow Adaptation menger

Bij secundaire circuits met ingebouwde 3-weg mengventielen kan het mengdebiet worden berekend, zodat de primaire pomp rekening houdt met de werkelijke behoefte van de secundaire pompen. Ga daarvoor als volgt te werk:

Op de secundaire pompen moeten in de betreffende aanvoer en retour van de secundaire circuits temperatuursensoren worden gemonteerd en moet de warmte- en koudehoeveelhedsregistratie worden geactiveerd.

Op de transportpomp worden temperatuursensoren op de primaire aanvoer voor de warmte-wisselaar of open verdeler en op de secundaire aanvoer erachter gemonteerd. Op de transportpomp wordt de functie Multi-Flow Adaptation menger geactiveerd.

### 11.3 De instellingsassistent

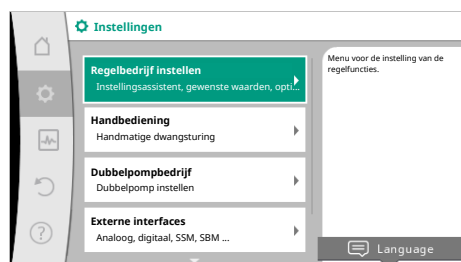


Fig. 43: Instelmenu

Met de instellingsassistent is het niet noodzakelijk om de passende regelingsmodus en de extra optie voor de betreffende toepassing te kennen.

De instellingsassistent maakt de selectie van de passende regelingsmodus en de extra optie mogelijk via de toepassing.

Ook de directe selectie van een basisregelingsmodus gebeurt via de instellingsassistent.

## Selectie via de toepassing



Fig. 44: Toepassingsselectie

Kies in het menu  „Instellingen” achtereenvolgens:

1. „Regelbedrijf instellen”
2. „Instellingsassistent”

Mogelijke toepassingsselectie:

Als **voorbeeld** dient de toepassing „**Verwarmen**”.



Fig. 45: Voorbeeld toepassing „Verwarmen”

Door draaien van de bedieningsknop de toepassing „Verwarmen” kiezen en door drukken bevestigen.

Afhankelijk van de toepassingen zijn verschillende installatietypen ter beschikking.

Voor de toepassing „Verwarmen” zijn dat de volgende installatietypen:

### Installatietypen voor toepassing Verwarmen

- ▶ Radiator
- ▶ Vloerverwarming
- ▶ Plafondverwarming
- ▶ Luchtverwarmers
- ▶ Betonkernverwarming
- ▶ Open verdeler
- ▶ Verdeler zonder verschildruk
- ▶ Voorraadbuffereind verwarming
- ▶ Warmtewisselaar
- ▶ Warmtebronicircuit (warmtepomp)
- ▶ Warmtedistributiecircuit
- ▶ Basisregelingsmodi

Tab. 22: Selectie installatietype voor toepassing Verwarmen

**Voorbeeld: installatietype „Radiator”.**

Door draaien van de bedieningsknop installatietype „Radiator” kiezen en door drukken bevestigen.

Afhankelijk van het installatietype zijn verschillende regelingsmodi ter beschikking.

Voor het installatietype „Verwarmingselement” in de toepassing „Verwarmen” zijn dat de volgende regelingsmodi:

### Regelingsmodus

- ▶ Verschildruk  $\Delta p-v$
- ▶ Dynamic Adapt plus
- ▶ Loodtemperatuur T-const

Tab. 23: Selectie regelingsmodus voor installatietype Radiator bij de toepassing Verwarmen

**Voorbeeld: Regelingsmodus „Dynamic Adapt plus”**

Door draaien van de bedieningsknop de regelingsmodus „Dynamic Adapt plus” kiezen en door drukken bevestigen.

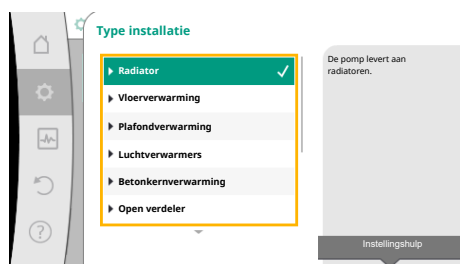


Fig. 46: Voorbeeld installatietype „Radiator”

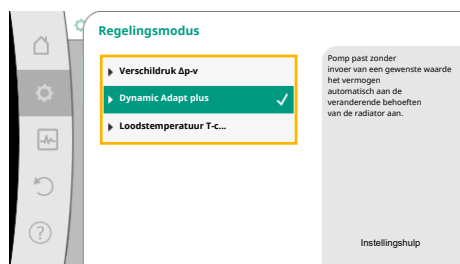


Fig. 47: Voorbeeld regelingsmodus „Dynamic Adapt plus”



Fig. 48: Instellingsassistent



Fig. 49: Toepassingsselectie „Basisregelingsmodi”

Als de selectie is bevestigd, wordt deze in het menu „Instellingsassistent” weergegeven.



## LET OP

In de fabriekinstelling is de verschilddruksensor van de Stratos GIGA2.0-I/-D al op de analoge ingang op 2 ... 10 V geconfigureerd.

Er is geen verdere instelling van de analoge ingang voor een regelingsmodus met verschilddruk (Dynamic Adapt plus,  $\Delta p-v$ ,  $\Delta p-c$ ) en debiet constant (Q-const) nodig.

Als de analoge ingang niet af fabriek is geconfigureerd of als het signaal 2 – 10 V of 4 – 20 mA niet wordt herkend, verschijnt de waarschuwing „Kabelbreuk in analoog 1”.

Bij de Stratos GIGA2.0-I/-D ... R1 is af fabriek geen analoge ingang geconfigureerd. De analoge ingang moet bij elke regelingsmodus actief worden geconfigureerd.

Als er geen analoge ingang voor een regelingsmodus met verschilddruk (Dynamic Adapt plus,  $\Delta p-v$ ,  $\Delta p-c$ ) en debiet constant (Q-const) is geconfigureerd, dan verschijnt de waarschuwing „Opvoerhoogte/doorstroming onbekend” (W657).

## Directe selectie van een basisregelingsmodus

Selecteer in het menu  „Instellingen” achtereenvolgens:

1. „Regelbedrijf instellen”
2. „Instellingsassistent”
3. „Basisregelingsmodi”

Er kan worden gekozen uit de volgende basisregelingsmodi:

Basisregelingsmodi
▸ Verschilddruk $\Delta p-v$
▸ Verschilddruk $\Delta p-c$
▸ Slechtpunt $\Delta p-c$
▸ Dynamic Adapt plus
▸ Debiet Q-const.
▸ Multi-Flow Adaptation
▸ Temperatuur T-const.
▸ Temperatuur $\Delta T$ -const.
▸ Toerental n-const.
▸ PID-regeling

Tab. 24: Basisregelingsmodi

Bij elke regelingsmodus – met uitzondering van toerental n-const. – moet ook altijd de actuele waarde of sensorbron (analoge ingang AI1 ... AI4) worden geselecteerd.



## LET OP

Bij de Stratos GIGA2.0 is de verschilddruksensor af fabriek vooraf al op een analoge ingang geconfigureerd. Bij de Stratos GIGA2.0 ... R1 is vooraf nog geen analoge ingang geconfigureerd.

Met het bevestigen van een geselecteerd basisregelingsmodus verschijnt het submenu „Instellingsassistent” met de weergave van de geselecteerde regelingsmodus in de informatie-regel.

Onder deze weergave verschijnen andere menu's, waarin parameters worden ingesteld. Bijvoorbeeld: Invoer van de gewenste waarden voor de verschilddrukregeling, activeren/deactiveren van de No-Flow Stop functie of noodbedrijf. In het menu 'Noodbedrijf' kan tussen 'Pomp AAN' en 'Pomp UIT' worden gekozen. Wanneer 'Pomp AAN' wordt geselecteerd, kan een toerental voor het noodbedrijf worden ingesteld, waar de pomp automatisch naar uitwijkt.



Fig. 50: Toepassingsselectie „Verwarmen en koelen”

### Toepassing Verwarmen en koelen

De toepassing „Vervarmen en koelen” combineert beide toepassingen, wanneer in hetzelfde hydraulische circuit zowel wordt verwarmd als gekoeld. De pomp wordt voor beide toepassingen afzonderlijk ingesteld en kan tussen beide toepassingen omschakelen.

Selecteer in het menu  „Instellingen” achtereenvolgens:

1. „Regelbedrijf instellen”
2. „Instellingsassistent”
3. „Vervarmen en koelen”

Eerst wordt de regelingsmodus voor de toepassing „Vervarmen” geselecteerd.

Installatietypen toepassing Verwarmen	Regelingsmodus
▸ Radiator	Verschildruk $\Delta p-v$ Dynamic Adapt plus Loodtemperatuur T-const.
▸ Vloerverwarming ▸ Plafondverwarming	Verschildruk $\Delta p-c$ Dynamic Adapt plus Loodtemperatuur T-const.
▸ Luchtverwarmers	Verschildruk $\Delta p-v$ Dynamic Adapt plus Loodtemperatuur T-const.
▸ Betonkernverwarming	Verschildruk $\Delta p-c$ Dynamic Adapt plus Aanvoer-/retour- $\Delta T$ Debiet cQ
▸ Open verdeler	Sec. aanvoertemperatuur T-const. Retour- $\Delta T$ Multi-Flow Adaptation Debiet cQ
▸ Verdeler zonder verschildruk ▸ Voorraadbuffereind verwarming	Multi-Flow Adaptation Debiet cQ
▸ Warmtewisselaar	Sec. aanvoertemperatuur T-const. Aanvoer- $\Delta T$ Multi-Flow Adaptation Debiet cQ
▸ Warmtebronicircuit (warmtepomp)	Aanvoer-/retour- $\Delta T$ Debiet cQ
▸ Warmtedistributiecircuit	Verschildruk $\Delta p-c$ Verschildruk $\Delta p-v$ Slechtste punt $\Delta p-c$
▸ Basisregelingsmodi	Verschildruk $\Delta p-c$ Verschildruk $\Delta p-v$ Slechtste punt $\Delta p-c$ Dynamic Adapt plus Debiet cQ Temperatuur T-const. Temperatuur $\Delta T$ -const. Toerental n-const.

Tab. 25: Selectie installatietype en regelingsmodus bij toepassing „Vervarmen”

Na selectie van het gewenste installatietype en de regelingsmodus voor de toepassing „Vervarmen” wordt de regelingsmodus voor de toepassing „Koelen” geselecteerd.

Installatietypen toepassing Koelen	Regelingsmodus
<ul style="list-style-type: none"> <li>▸ Plafondkoeling</li> <li>▸ Vloerkoeling</li> </ul>	Verschildruk $\Delta p-c$ Dynamic Adapt plus Loodtemperatuur T-const.
<ul style="list-style-type: none"> <li>▸ Lucht-klimatisatie-apparaat</li> </ul>	Verschildruk $\Delta p-v$ Dynamic Adapt plus Loodtemperatuur T-const.
<ul style="list-style-type: none"> <li>▸ Betonkernkoeling</li> </ul>	Verschildruk $\Delta p-c$ Dynamic Adapt plus Aanvoer-/retour- $\Delta T$ Debiet cQ
<ul style="list-style-type: none"> <li>▸ Open verdeler</li> </ul>	Aanvoertemperatuur T-const. retour- $\Delta T$
<ul style="list-style-type: none"> <li>▸ Verdeler zonder verschildruk</li> <li>▸ Voorraadbuffer eind koeling</li> </ul>	Multi-Flow Adaptation Debiet cQ
<ul style="list-style-type: none"> <li>▸ Warmtewisselaar</li> </ul>	Aanvoertemperatuur T-const. Aanvoer- $\Delta T$
<ul style="list-style-type: none"> <li>▸ Terugkoelcircuit</li> </ul>	Debiet cQ
<ul style="list-style-type: none"> <li>▸ Koelingsdistributiecircuit</li> </ul>	Verschildruk $\Delta p-c$ Verschildruk $\Delta p-v$ Slechtste punt $\Delta p-c$
<ul style="list-style-type: none"> <li>▸ Basisregelingsmodi</li> </ul>	Verschildruk $\Delta p-c$ Verschildruk $\Delta p-v$ Slechtste punt $\Delta p-c$ Dynamic Adapt plus Debiet cQ Temperatuur T-const. Temperatuur $\Delta T$ -const. Toerental n-const.

Tab. 26: Selectie installatietype en regelingsmodus bij toepassing „Koelen”

Bij elke regelingsmodus met uitzondering van toerental n-const. moet ook altijd de actuele waarde of sensorbron (analoge ingang AI1 ... AI4) worden geselecteerd.



### LET OP

Regelingsmodus temperatuur  $\Delta T$ -const.:

Bij vooraf vastgelegde toepassingen moeten de voortekens en instelbereiken voor de gewenste waarde voor de temperatuur ( $\Delta T$ -const.) vooraf passend bij de toepassing worden ingesteld en daarmee het effect op de pomp (verhoging of verlaging van het toerental).

Bij instelling via „Basisregelingsmodus” moeten voortekens en instelbereik op basis van het gewenste effect worden geconfigureerd.

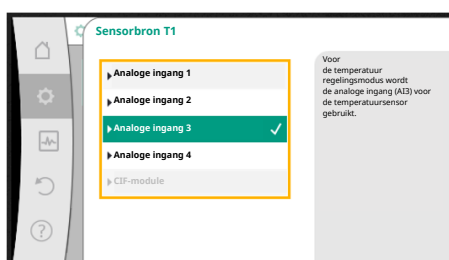


Fig. 51: Toewijzing van de sensorbron

Is de selectie gemaakt, verschijnt het submenu „Instellingsassistent” met de weergave van het geselecteerde installatietype en de regelingsmodus.



### LET OP

Pas wanneer alle instellingen voor de toepassing „Verwarmen en koelen” zijn uitgevoerd, is het menu „Omschakeling verwarmen/koelen” voor verdere instellingen ter beschikking.

## Omschakeling verwarmen/koelen

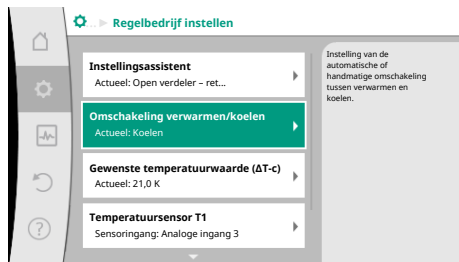


Fig. 52: Omschakeling verwarmen/koelen

In het menu „Omschakeling verwarmen/koelen” wordt eerst „Verwarmen” geselecteerd. Voer daarna andere instellingen (bijv. invoer gewenste waarde, ...) in het menu „Regelbedrijf instellen” in.



Fig. 53: Omschakeling verwarmen/koelen\_Verwarmen

Wanneer de instellingen voor het verwarmen zijn beëindigd, worden de instellingen voor het koelen uitgevoerd. Selecteer hiervoor in het menu „Omschakeling verwarmen/koelen” „Koelen”.

Andere instellingen (bijv. invoer gewenste waarde, „Q-Limit<sub>Max</sub>”, ...) kunnen in het menu „Regelbedrijf instellen” worden uitgevoerd.

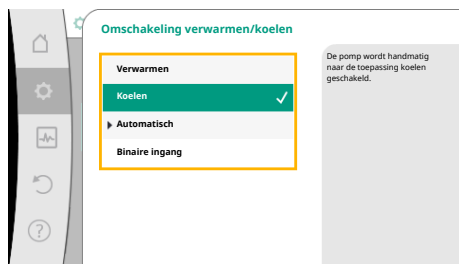


Fig. 54: Omschakeling Verwarmen/Koelen\_Koelen



Fig. 55: Omschakeling Verwarmen/Koelen\_Automatisch

Om een automatische omschakeling tussen Verwarmen en Koelen in te stellen „Automatisch” kiezen en een omschakeltemperatuur voor verwarmen en koelen invoeren.

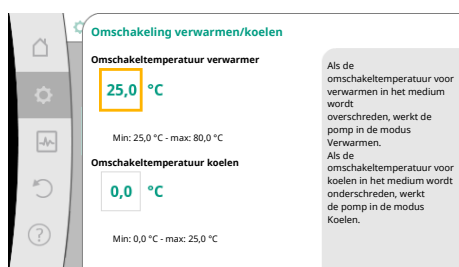


Fig. 56: Omschakeling Verwarmen/Koelen\_Omschakeltemperaturen

Worden de omschakeltemperaturen over- of onderschreden, schakelt de pomp automatisch om tussen Verwarmen en Koelen.



## LET OP

Wordt de omschakeltemperatuur voor het Verwarmen in het medium overschreden, werkt de pomp in de modus „Verwarmen”.

Wordt de omschakeltemperatuur voor het Koelen in het medium overschreden, werkt de pomp in de modus „Koelen”.

De pomp wordt bij het bereiken van de ingestelde omschakeltemperatuur eerst 15 minuten naar stand-by geschakeld en draait daarna in de andere modus.

In het temperatuurbereik tussen de beide omschakeltemperaturen is de pomp inactief. Hij transporteert alleen voor het meten van de temperatuur af en toe het medium.

Om inactiviteit te vermijden:

- moeten de omschakeltemperaturen voor verwarmen en koelen op dezelfde temperatuur worden ingesteld.
- moet de omschakelmethode met een binaire ingang worden gekozen.

Voor een externe omschakeling tussen „Verwarmen & koelen” in het menu „Omschakeling verwarmen/koelen” „Binaire ingang” kiezen.

De binaire ingang moet worden ingesteld op de functie „Schakelen tussen verwarmen/koelen”.



## LET OP

Bij toepassing van de warmte-/koudehoeveelheidsmeting wordt de geregistreerde energie automatisch geregistreerd in de juiste teller voor koeling- of warmtehoeveelheidsteller.

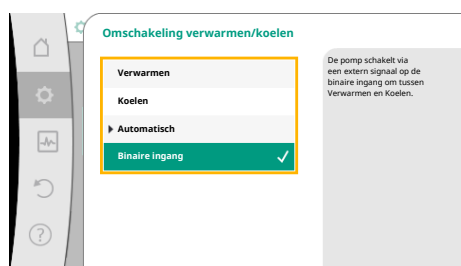


Fig. 57: Omschakeling Verwarmen/Koelen\_Binaire ingang

### 11.4 Vooraf gedefinieerde toepassingen in de instellingsassistent

Via de instellingsassistent kunnen de volgende toepassingen worden geselecteerd:

Vooraf vastgestelde installatietypes met regelingsmodi en optionele extra regelfuncties in de instellingsassistent:

#### Toepassing verwarmen

Installatietype/regelingsmodus	No-Flow Stop	Q-Limit <sub>Max</sub>	Q-Limit <sub>Min</sub>	Multi-Flow Adaptation Menger
<b>Radiator</b>				
Verschildruk $\Delta p-v$	x	x		
Dynamic Adapt plus				
Loodtemperatuur T-const.		x		
<b>Vloerverwarming</b>				
Verschildruk $\Delta p-c$	x	x		
Dynamic Adapt plus				
Loodtemperatuur T-const.		x		
<b>Plafondverwarming</b>				
Verschildruk $\Delta p-c$	x	x		
Dynamic Adapt plus				
Loodtemperatuur T-const.		x		
<b>Luchtverwarmers</b>				
Verschildruk $\Delta p-v$	x	x		
Dynamic Adapt plus				
Loodtemperatuur T-const.		x		
<b>Betonkernverwarming</b>				
Verschildruk $\Delta p-c$	x	x		
Dynamic Adapt plus				
Aanvoer-/retour- $\Delta T$		x	x	

Installatietype/regelingsmodus	No-Flow Stop	Q-Limit <sub>Max</sub>	Q-Limit <sub>Min</sub>	Multi-Flow Adaptation Menger
Debiet Q-const.				
<b>Open verdeler</b>				
Sec. aanvoertemperatuur T-const.		x		
Retour $\Delta$ -T		x	●	
Multi-Flow Adaptation			x	x
Debiet Q-const.				
<b>Verdeler zonder verschildruk</b>				
Multi-Flow Adaptation			x	x
Debiet Q-const.				
<b>Vorraadbuffereind verwarming</b>				
Multi-Flow Adaptation			x	x
Debiet Q-const.				
<b>Warmtewisselaar</b>				
Sec. aanvoertemperatuur T-const.		x		
Aanvoer $\Delta$ -T		x	●	
Multi-Flow Adaptation			x	x
Debiet Q-const.				
<b>Warmtebronicircuit Warmtepomp</b>				
Aanvoer-/retour- $\Delta$ T		x	x	
Debiet Q-const.				
<b>Warmtedistributiecircuit</b>				
Verschildruk $\Delta$ p-c	x	x		
Verschildruk $\Delta$ p-v	x	x		
Slechtste punt $\Delta$ p-c		x	x	
<b>Basisregelingsmodi</b>				
Verschildruk $\Delta$ p-c	x	x	x	
Verschildruk $\Delta$ p-v	x	x	x	
Slechtste punt $\Delta$ p-c	x	x	x	
Dynamic Adapt plus				
Debiet Q-const.				
Multi-Flow Adaptation			x	x
Temperatuur T-const.	x	x	x	
Temperatuur $\Delta$ T-const.	x	x	x	
Toerental n-const.	x	x	x	

●: permanent geactiveerde extra regelfunctie  
x: beschikbare extra regelfunctie voor de regelingsmodus

Tab. 27: Toepassing verwarmen

Vooraf vastgestelde installatietypes met regelingsmodi en optionele extra regelfuncties in de instellingsassistent:

#### Toepassing koelen

Installatietype/regelingsmodus	No-Flow Stop	Q-Limit <sub>Max</sub>	Q-Limit <sub>Min</sub>	Multi-Flow Adaptation Menger
<b>Plafondkoeling</b>				
Verschildruk $\Delta$ p-c	x	x		
Dynamic Adapt plus				
Loodstemperatuur T-const.		x		
<b>Vloerkoeling</b>				

Installatietype/regelingsmodus	No-Flow Stop	Q-Limit <sub>Max</sub>	Q-Limit <sub>Min</sub>	Multi-Flow Adaptation Menger
Verschildruk $\Delta p-c$	x	x		
Dynamic Adapt plus				
Loodtemperatuur T-const.		x		
<b>Apparaat voor klimaatregeling</b>				
Verschildruk $\Delta p-v$	x	x		
Dynamic Adapt plus				
Loodtemperatuur T-const.		x		
<b>Betonkernkoeling</b>				
Verschildruk $\Delta p-c$	x	x		
Dynamic Adapt plus				
Aanvoer-/retour- $\Delta T$		x	x	
Debiet Q-const.				
<b>Open verdeler</b>				
Sec. aanvoertemperatuur T-const.		x		
Retour $\Delta-T$		x	●	
Multi-Flow Adaptation			x	x
Debiet Q-const.				
<b>Verdeler zonder verschildruk</b>				
Multi-Flow Adaptation			x	x
Debiet Q-const.				
<b>Voorraadbuffereind koeling</b>				
Multi-Flow Adaptation			x	x
Debiet Q-const.				
<b>Warmtewisselaar</b>				
Sec. aanvoertemperatuur T-const.		x		
Aanvoer $\Delta-T$		x	●	
Multi-Flow Adaptation			x	x
Debiet Q-const.				
<b>Terugkoelcircuit</b>				
Debiet Q-const.				
<b>Koelingsdistributiecircuit</b>				
Verschildruk $\Delta p-c$	x	x		
Verschildruk $\Delta p-v$	x	x		
Slechtste punt $\Delta p-c$		x	x	
<b>Basisregelingsmodi</b>				
Verschildruk $\Delta p-c$	x	x	x	
Verschildruk $\Delta p-v$	x	x	x	
Slechtste punt $\Delta p-c$	x	x	x	
Dynamic Adapt plus				
Debiet Q-const.				
Multi-Flow Adaptation			x	x
Temperatuur T-const.	x	x	x	
Temperatuur $\Delta T$ -const.	x	x	x	
Toerental n-const.	x	x	x	

●: permanent geactiveerde extra regelfunctie

x: beschikbare extra regelfunctie voor de regelingsmodus

Tab. 28: Toepassing koelen

Vooraf vastgestelde installatietypes met regelingsmodi en optionele extra regelfuncties in de instellingsassistent:

### Toepassing drinkwater



#### LET OP

De Stratos GIGA2.0 is niet goedgekeurd voor het transport van drinkwater! In deze toepassing worden alleen installatietypes voor het verwarmen van drinkwater met verwarmingswater bedoeld.

Installatietype/regelingsmodus	No-Flow Stop	Q-Limit <sub>Max</sub>	Q-Limit <sub>Min</sub>	Multi-Flow Adaptation Menger
<b>Drinkwaterreservoir</b>				
Aanvoer-/retour- $\Delta T$				
Sec. aanvoertemperatuur T-const.				
Debiet Q-const.				
<b>Basisregelingsmodi</b>				
Verschildruk $\Delta p-c$	x	x	x	
Verschildruk $\Delta p-v$	x	x	x	
Slechtste punt $\Delta p-c$	x	x	x	
Dynamic Adapt plus				
Debiet Q-const.				
Multi-Flow Adaptation			x	
Temperatuur T-const.	x	x	x	
Temperatuur $\Delta T$ -const.	x	x	x	
Toerental n-const.	x	x	x	

- : permanent geactiveerde extra regelfunctie
- x: beschikbare extra regelfunctie voor de regelingsmodus

Tab. 29: Toepassing drinkwater

### 11.5 Instellingsmenu – Regelbedrijf instellen

In het hierna beschreven menu „Regelbedrijf instellen” kunnen alleen de menu-items worden geselecteerd, die bij de nu gekozen regelfunctie ook kunnen worden toegepast. Daarom is de lijst van de mogelijke menu-items veel langer dan het aantal tegelijk weergegeven menu-items.



#### LET OP

Af fabriek is elke regelingsmodus geconfigureerd met een basisparameter. Bij het veranderen van de regelingsmodus worden eerder ingestelde configuraties zoals externe sensoren of bedrijfsstatus niet overgenomen. Alle parameters moeten opnieuw worden ingesteld.

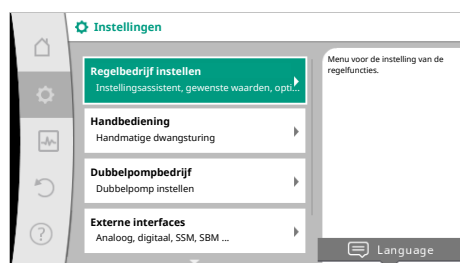


Fig. 58: Regelbedrijf instellen

Instellingsmenu	Beschrijving
Instellingsassistent	Instellen van de regelingsmodus via toepassing en installatietype.

Instellingsmenu	Beschrijving
<p>Omschakeling verwarmen/koelen</p> <p>Alleen zichtbaar, wanneer in de instellingsassistent „Verwarmen en koelen” is geselecteerd.</p>	<p>Instellen van de automatische of handmatige omschakeling tussen verwarmen en koelen.</p> <p>De selectie „Omschakeling verwarmen/koelen” in de instellingsassistent vereist de invoer wanneer de pomp in de betreffende modus werkt.</p> <p>Naast een handmatige selectie van „Verwarmen en koelen”, staan de Opties „Automatisch” of „Omschakeling door een binaire ingang” ter beschikking.</p> <p>Automatisch: Voor de omschakeling naar Verwarmen of Koelen worden mediumtemperaturen als beslissingscriterium opgevraagd. Binaire ingang: Een extern binair signaal wordt opgevraagd voor de aansturing van „Verwarmen en koelen”.</p>
<p>Temperatuursensor verwarmen/koelen</p> <p>Alleen zichtbaar, wanneer in de instellingsassistent „Verwarmen en koelen” en in „Omschakeling verwarmen/koelen” de automatische omschakeling is geselecteerd.</p>	<p>Instelling van de temperatuursensor voor de automatische omschakeling tussen verwarmen en koelen.</p>
<p>Gewenste waarde opvoerhoogte</p> <p>Zichtbaar bij actieve regelingsmodi, die een opvoerhoogte als gewenste waarde vereisen.</p>	<p>Instellen van de gewenste waarde van de opvoerhoogte <math>H_{\text{gew.}}</math> voor de regelingsmodus.</p>
<p>Gewenste debietwaarde (Q-const.)</p> <p>Zichtbaar bij actieve regelingsmodi, die een debietstroom als gewenste waarde vereisen.</p>	<p>Instellen van de debiet-gewenste waarde voor de regelingsmodus „Debiet Q-const.”</p>
<p>Correctiefactor transportpomp</p> <p>Zichtbaar bij Multi-Flow Adaptation, die een correctiewaarde aanbiedt.</p>	<p>Correctiefactor voor het debiet van de transportpomp in de regelingsmodus „Multi-Flow Adaptation”.</p> <p>Het instelbereik kan verschillen afhankelijk van het installatietype in de toepassingen.</p> <p>Kan worden gebruikt voor toevoeging aan het totale debiet van de secundaire pompen voor extra beveiliging tegen te weinig toevoer.</p>
<p>Selectie secundaire pompen</p> <p>Zichtbaar bij Multi-Flow Adaptation.</p>	<p>Selecteren van de secundaire pompen die worden gebruikt voor het registreren van het debiet in de Multi-Flow Adaptation.</p>
<p>Overzicht Multi-Flow Adaptation</p> <p>Zichtbaar bij Multi-Flow Adaptation.</p>	<p>Overzicht van het aantal aangesloten secundaire pompen en de behoeftes hiervan.</p>
<p>Debiet Offset</p> <p>Zichtbaar bij Multi-Flow Adaptation.</p>	<p>Pompen zonder Wilo Net communicatie kunnen in de Multi-Flow Adaptation installatie door een instelbare offset-debietstroom worden voorzien.</p>
<p>Multi-Flow Adaptation menger</p> <p>Zichtbaar bij Multi-Flow Adaptation.</p>	<p>Bij secundaire pompen in circuits met mengers kan het mengdebiet worden bepaald en daarmee de werkelijke behoefte.</p>
<p>Vervangende waarde debiet</p> <p>Zichtbaar bij Multi-Flow Adaptation.</p>	<p>Instelling van de vervangende waarde voor het benodigde debiet van de primaire pomp als de verbinding met de secundaire pompen is onderbroken.</p>
<p>Gewenste waarde temperatuur (T-const.)</p> <p>Zichtbaar bij actieve regelingsmodi, die een absolute temperatuur als gewenste waarde vereisen.</p>	<p>Instellen van de gewenste waarde van de temperatuur voor de regelingsmodus „constante temperatuur (T-const.)”.</p>
<p>Gewenste waarde temperatuur (<math>\Delta T</math>-const.)</p> <p>Zichtbaar bij actieve regelingsmodi, die een absoluut temperatuurverschil als gewenste waarde vereisen.</p>	<p>Instellen van de gewenste waarde van het temperatuurverschil voor de regelingsmodus „constant temperatuurverschil (<math>\Delta T</math>-const.)”.</p>
<p>Gewenste toerentalwaarde</p> <p>Zichtbaar bij actieve regelingsmodi, die een toerental als gewenste waarde vereisen.</p>	<p>Instellen van de gewenste waarde van het toerental voor de regelingsmodus „constant toerental (n-const.)”.</p>
<p>Gewenste waarde PID</p> <p>Zichtbaar bij door de gebruiker gedefinieerde regeling.</p>	<p>Instellen van de gewenste waarde van de door de gebruiker gedefinieerde regeling via PID.</p>
<p>Externe gewenste waardebron</p> <p>Zichtbaar, wanneer in het contextmenu van de eerder beschreven gewenste waarde-editors een externe gewenste waardebron (analoge ingang of CIF-module) is geselecteerd.</p>	<p>Koppelen van de gewenste waarde aan een externe gewenste waardebron en instellen van de gewenste waardebron.</p>

Instellingsmenu	Beschrijving
Temperatuursensor T1 Zichtbaar bij actieve regelingsmodi, die een temperatuursensor als werkelijke waarde vereisen (temperatuur constant).	Instellen van de eerste sensor (1), die voor de temperatuurregeling (T-const., $\Delta T$ -const.) wordt gebruikt.
Temperatuursensor T2 Zichtbaar bij actieve regelingsmodi, die een tweede temperatuursensor als werkelijke waarde vereisen (verschiltemperatuurregeling).	Instellen van de tweede sensor (2), die voor de temperatuurregeling ( $\Delta T$ -const.) wordt gebruikt.
Vrije sensoringang Zichtbaar bij door de gebruiker gedefinieerde regeling.	Instellen van de sensor voor de door de gebruiker gedefinieerde PID-regeling.
Sensor opvoerhoogte extern Zichtbaar bij zoneregeling $\Delta p$ -c, die een verschildruk als actuele waarde vereist.	Instellen van de externe sensor voor de opvoerhoogte bij de zone-regeling.
No-Flow Stop Zichtbaar bij actieve regelingsmodi, die de extra regelfunctie „No-Flow Stop” ondersteunen. (Zie tabel „Vooraf gedefinieerde toepassingen in de instellingsassistent” [► 72]).	Instellen van de automatische detectie van gesloten ventielen (geen doorstroming).
Q-Limit <sub>Max</sub> Zichtbaar bij actieve regelingsmodi, die de extra regelfunctie „Q-Limit <sub>Max</sub> ” ondersteunen. (Zie tabel „Vooraf gedefinieerde toepassingen in de instellingsassistent” [► 72]).	Instellen van een bovengrens van de debiet.
Q-Limit <sub>Min</sub> Zichtbaar bij actieve regelingsmodi, die de extra regelfunctie „Q-Limit <sub>Min</sub> ” ondersteunen. (Zie tabel „Vooraf gedefinieerde toepassingen in de instellingsassistent” [► 72]).	Instellen van een ondergrens van de debiet.
Noodbedrijf Zichtbaar bij actieve regelingsmodi, die resetten naar een vast toerental voorzien.	Als de ingestelde regelingsmodus uitvalt (bijv. storing van een sensorsignaal), kan tussen 'Pomp AAN' en 'Pomp UIT' worden gekozen. Wanneer 'Pomp AAN' wordt geselecteerd, kan een constant toerental worden ingesteld, waar de pomp automatisch naar uitwijkt.
PID-parameters Kp Zichtbaar bij door de gebruiker gedefinieerde PID-regeling.	Instellen van de Kp-factor voor de door de gebruiker gedefinieerde PID-regeling.
PID-parameters Ki Zichtbaar bij door de gebruiker gedefinieerde PID-regeling.	Instellen van de Ki-factor voor de door de gebruiker gedefinieerde PID-regeling.
PID-parameters Kd Zichtbaar bij door de gebruiker gedefinieerde PID-regeling.	Instellen van de Kd-factor voor de door de gebruiker gedefinieerde PID-regeling.
PID: Omkering Zichtbaar bij door de gebruiker gedefinieerde PID-regeling.	Instellen van de omkering voor de door de gebruiker gedefinieerde PID-regeling.
Pomp Aan/Uit Altijd zichtbaar.	In- en uitschakelen van de pomp met lage prioriteit. Een oversturing MAX, MIN, HANDMATIG schakelt de pomp in.

Tab. 30: Instellingsmenu – Regelbedrijf instellen

**Voorbeeld: „Multi-Flow Adaptation” via installatietype „Open verdeler”**

**Voorbeeld: installatietype „Open verdeler”.**

Selecteer het installatietype „Open verdeler” door de bedieningsknop te draaien en bevestig uw keuze door deze in te drukken.

Afhankelijk van het installatietype zijn verschillende regelingsmodi ter beschikking.

Voor het installatietype „Open verdeler” in de toepassing „Verwarmen” zijn dat de volgende regelingsmodi:

#### Regelingsmodus

- Sec. aanvoertemperatuur T-const.
- Retour  $\Delta T$
- Multi-Flow Adaptation
- Debiet Q-const.

Tab. 31: Selectie regelingsmodus voor installatietype Open verdeler in toepassing Verwarmen



Fig. 59: Installatietype „Open verdeler”

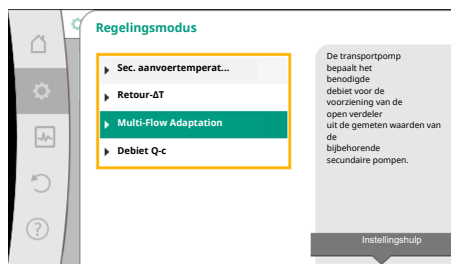


Fig. 60: Voorbeeld regelingsmodus „Multi-Flow Adaptation”

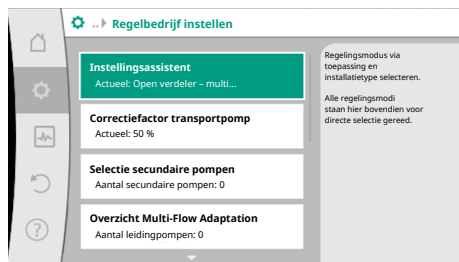


Fig. 61: Regelbedrijf instellen

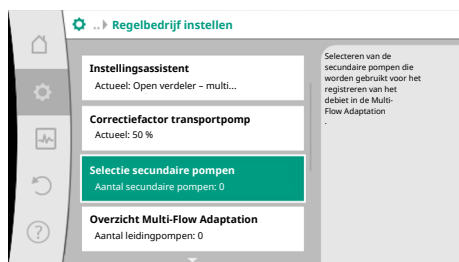


Fig. 62: Instellingsassistent – Selectie secundaire pompen

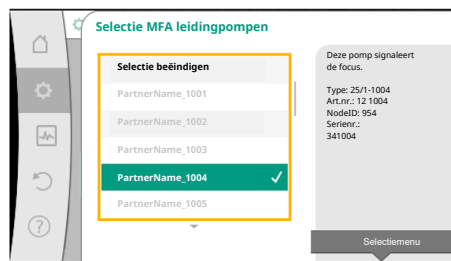


Fig. 63: Selectie van de secundaire pompen voor Multi-Flow Adaptation

### Voorbeeld: regelingsmodus „Multi-Flow Adaptation”.

Selecteer de regelingsmodus „Multi-Flow Adaptation” door de bedieningsknop te draaien en bevestig uw keuze door deze in te drukken.

Als de selectie is bevestigd, wordt deze in het menu „Instellingsassistent” weergegeven.

Er moeten nog meer instellingen worden ingevoerd.

Selecteer de secundaire pompen die achter de open verdeler moeten worden voorzien en verbind ze met Wilo Net.



### LET OP

Een dubbelpomp als primaire pomp of dubbelpompen als secundaire pompen in combinatie met de Multi-Flow Adaptation moeten allereerst als zodanig worden geconfigureerd. Voer pas daarna alle instellingen voor de Multi-Flow Adaptation uit.

Als er achteraf wijzigingen aan de configuraties van dubbelpompen plaatsvinden, moeten aansluitend de instellingen voor de Multi-Flow Adaptation worden gecontroleerd en eventueel worden gecorrigeerd.

Selecteer „Selectie secundaire pompen” door de bedieningsknop te draaien en bevestig uw keuze door deze in te drukken.

Bij de door Wilo Net herkende pompen moet elke partnerpomp als secundaire pomp worden geselecteerd.

Selecteer de partnerpomp door de bedieningsknop te draaien en bevestig uw keuze door deze in te drukken.

Als u de knop indrukt, verschijnt het witte vinkje bij de geselecteerde pomp.

De secundaire pomp zelf signaleert in het display dat deze is geselecteerd.

Alle overige secundaire pompen worden op dezelfde manier geselecteerd. Ga vervolgens terug naar het menu „Regelbedrijf instellen” door de terugtoets in te drukken.

Als de secundaire pompen in een circuit met een mengers zijn ingebouwd, dan kan rekening worden gehouden met het mengdebiet. Selecteer daarvoor de extra regelfunctie Multi-Flow Adaptation mengers en activeer deze.

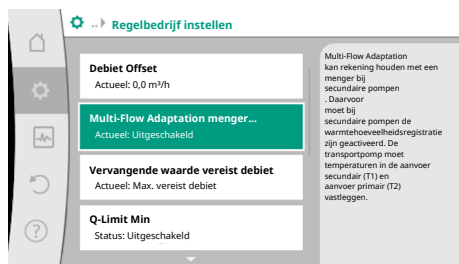


Fig. 64: Regelbedrijf instellen: Multi-Flow Adaptation menger

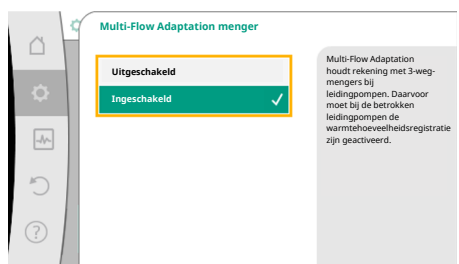


Fig. 65: Multi-Flow Adaptation menger

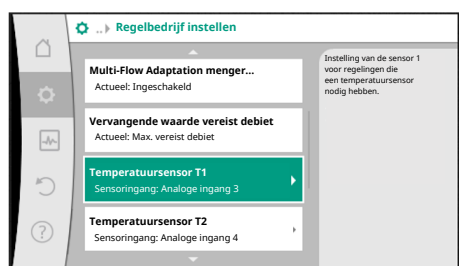


Fig. 66: Multi-Flow Adaptation menger: Temperatuursensor

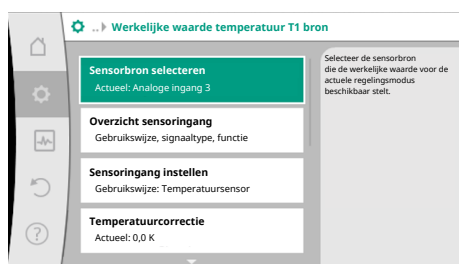


Fig. 67: Werkelijke waarde temperatuur T1 bron

## 11.6 Instellingsmenu – Handbediening

Om de functie te kunnen gebruiken, moeten de temperaturen op de transportpomp worden vastgelegd:

- In de secundaire aanvoer (T1) na de open verdeler
- In de primaire aanvoer (T2) vóór de open verdeler

Sluit daarvoor temperatuursensoren aan op de analoge ingangen AI3 en AI4.



### LET OP

Om het mengdebiet te kunnen bepalen, moet op de secundaire pompen met menger absoluut de functie Warmtetheoelheidsregistratie met aangesloten temperatuursensor in de secundaire aanvoer en secundaire retour zijn geactiveerd.

Selecteer „Ingeschakeld” door de bedieningsknop te draaien en bevestig uw keuze door deze in te drukken.

Vervolgens moeten de temperatuursensoren op de transportpomp op de analoge ingangen AI3 en AI4 worden geconfigureerd. Selecteer daarvoor in het menu „Regelbedrijf instellen” de temperatuursensor T1 voor de temperatuursensor van de secundaire aanvoer.

De analoge ingang AI3 wordt daardoor automatisch op het signaaltype PT1000 geconfigureerd en als actuele temperatuurwaarde T1 gebruikt.

Ga hetzelfde te werk met de temperatuursensor T2 op analoge ingang AI4.



### LET OP

Alleen de analoge ingangen AI3 en AI4 van de Stratos GIGA2.0 kunnen het signaaltype PT1000 verwerken.

Na deze instellingen is de Multi-Flow Adaptation met de extra regelfunctie „Multi-Flow Adaptation menger” geactiveerd.



### GEVAAR

#### De pomp kan ondanks de functie UIT starten

De UIT-functie is geen veiligheidsfunctie en vervangt niet het spanningsvrij schakelen voor onderhoudswerkzaamheden. Functies zoals de pomp-kick kunnen de pomp laten starten ook al is de UIT-functie ingesteld.

- Schakel de pomp vóór alle werkzaamheden altijd spanningsloos!

Functies van de handbediening kunnen in het menu  „Instellingen” → „Handbediening” „Handbediening (UIT, MIN, MAX, HANDMATIG)” worden geselecteerd:

Werking	Beschrijving
Regelbedrijf	Pomp werkt conform de ingestelde regeling.
UIT	Pomp wordt uitgeschakeld. Pomp loopt niet. Alle andere ingestelde regelingen worden overstuurd.
MIN	Pomp wordt ingesteld op minimaal vermogen. Alle andere ingestelde regelingen worden overstuurd.
MAX	Pomp wordt ingesteld op maximaal vermogen. Alle andere ingestelde regelingen worden overstuurd.
HANDMATIG	Pomp werkt conform de regeling, die voor de functie „HANDMATIG” is ingesteld.

Tab. 32: Functies van de handbediening

De functies van de handbediening UIT, MAX, MIN, HANDMATIG corresponderen in hun werking met de functies Extern UIT, Extern MAX, Extern MIN en Extern HANDMATIG.

Extern UIT, Extern MAX, Extern MIN en Extern HANDMATIG kunnen via de digitale ingangen of via een bus-installatie worden geactiveerd.

#### Prioriteiten

Prioriteit*	Werking
1	UIT, Extern UIT (binaire ingang), Extern UIT (bus-installatie)
2	MAX, Extern MAX (binaire ingang), Extern MAX (bus-installatie)
3	MIN, Extern MIN (binaire ingang), Extern MIN (bus-installatie)
4	HANDMATIG, Extern HANDMATIG (binaire ingang)

Tab. 33: Prioriteiten

\* Prioriteit 1 = hoogste prioriteit



#### LET OP

De functie „HANDMATIG” vervangt alle functies inclusief die, die via een bus-installatie worden aangestuurd.

Valt een bewaakte buscommunicatie uit, dan wordt de via de functie „HANDMATIG” ingestelde regelingsmodus geactiveerd (Bus command timer).

#### Instelbare regelingsmodi voor de functie HANDMATIG:

Regelingsmodus
HANDMATIG – verschildruk $\Delta p-v$
HANDMATIG – verschildruk $\Delta p-c$
HANDMATIG – debiet $Q$ -const.
HANDMATIG – toerental $n$ -const.

Tab. 34: Regelingsmodi functie HANDMATIG

## 12 Dubbelpompbedrijf

### 12.1 Dubbelpompmanagement

Alle Stratos GIGA2.0-pompen zijn uitgevoerd met een geïntegreerd dubbelpompmanagement.

In het menu “Dubbelpompbedrijf” kan een dubbelpompverbinding tot stand worden gebracht of worden verbroken. Ook de dubbelpompfunctie kan hier worden ingesteld.

Het dubbelpompmanagement heeft de volgende functies:

- **Hoofd-/reservebedrijf:**  
Allebei de pompen leveren de nominale capaciteit. De andere pomp staat gereed voor een eventuele storing of draait na een pompwisseling.  
Er draait altijd slechts 1 pomp (fabrieksinstelling).  
Het hoofd-/reservebedrijf is ook bij 2 enkelpompen van hetzelfde type in een dubbelpomp-installatie in het broekstuk volledig actief.
- **Rendements geoptimaliseerd pieklastbedrijf (parallel bedrijf):**  
In het pieklastbedrijf (parallel bedrijf) wordt de hydraulische capaciteit van beide pompen samen geleverd.

In het deellastbereik wordt de hydraulische capaciteit eerst door slechts een van beide pompen geleverd.

Als het totaal van het opgenomen elektrische vermogen P1 van beide pompen in het deellastbereik lager is dan het opgenomen vermogen P1 van 1 pomp, dan wordt de tweede pomp rendementsgeoptimaliseerd ingeschakeld.

Deze werkwijze optimaliseert de efficiëntie van het bedrijf ten opzichte van het conventionele pieklastbedrijf (uitsluitend lastafhankelijke in- en uitschakeling).

Als er slechts 1 pomp ter beschikking staat, neem de overgebleven pomp de voorziening over. Daarbij is de mogelijke pieklast beperkt door het vermogen van de afzonderlijke pomp. Het parallel bedrijf is ook met 2 enkelpompen van hetzelfde type in het dubbel-pompbedrijf in het broekstuk mogelijk.

- **Pompwisseling:**

Voor een gelijkmatige gebruik van beide pompen bij eenzijdig bedrijf volgt een regelmatige automatische wisseling van de gebruikte pomp. Draait er slechts 1 pomp (hoofd-/reservebedrijf, pieklastbedrijf of nachtverlaging), dan volgt uiterlijk na 24 uur effectieve looptijd een wisseling van de gebruikte pomp. Op het moment van de wisseling lopen beide pompen, zodat het bedrijf niet stopt. Een wisseling van de gebruikte pomp kan ten minste om het uur plaatsvinden en kan in stappen tot maximaal 36 u worden ingesteld.



### LET OP

De resterende tijd tot aan de volgende pompwisseling wordt door een timer bijgehouden.

Bij een stroomonderbreking stopt de timer. Na het opnieuw inschakelen van de netspanning loopt de resterende tijd tot de volgende pompwisseling door.

De telling begint niet weer van voren af aan!

- **SSM/ESM (verzamelstoringsmelding/enkelstoringsmelding):**

- De **SSM-functie** moet bij voorkeur op de hoofdpomp worden aangesloten. Het SSM-contact kan als volgt worden geconfigureerd:

Het contact reageert ofwel alleen bij een storing ofwel bij een storing én een waarschuwing.

**Fabrieksinstelling:** de SSM reageert alleen bij een storing.

Als alternatief of als aanvulling kan de SSM-functie ook op de reservepomp worden geactiveerd. Beide contacten werken parallel.

- **ESM:** De ESM-functie van de dubbelpomp kan op elke dubbelpomppompkop als volgt worden geconfigureerd: De ESM-functie op het SSM-contact signaleert alleen storingen van de betreffende pomp (enkelstoringsmelding). Om alle storingen van beide pompen te registreren, moeten beide contacten worden bezet.

- **SBM/EBM (verzamelbedrijfsmelding/enkelbedrijfsmelding):**

- Het **SBM-contact** kan willekeurig aan één van de beide pompen worden toegewezen. De volgende configuratie is mogelijk:

Het contact wordt geactiveerd als de motor in bedrijf is, er voedingsspanning aanwezig is en als er geen storing actief is.

**Fabrieksinstelling:** bedrijfsklaar. Beide contacten signaleren de bedrijfstoestand van de dubbelpomp parallel (verzamelbedrijfsmelding).

- **EBM:** De EBM-functie van de dubbelpomp kan als volgt worden geconfigureerd: De SBM-contacten signaleren alleen bedrijfsmeldingen van de betreffende pomp (enkelbedrijfsmelding). Om alle bedrijfsmeldingen van beide pompen te registreren, moeten beide contacten worden bezet.

- **Communicatie tussen de pompen:**

Bij een dubbelpomp is de communicatie af fabriek vooraf ingesteld.

Bij schakeling van twee enkelpompen van hetzelfde type naar één dubbelpomp moet Wilo Net met een kabel tussen de pompen worden geïnstalleerd.

Stel vervolgens in het menu bij „Instellingen/Externe interfaces/Instelling Wilo Net” de terminering en het Wilo Net adres in. Voer daarna in het menu „Instellingen”, submenu „Dubbelpompbedrijf” de instellingen voor „Dubbelpomp verbinden” in.



### LET OP

Zie voor de installatie van 2 enkelpompen tot 1 dubbelpomp de hoofdstukken „Dubbelpompinstallatie/Y-buisinstallatie” [► 40], „Elektrische aansluiting” [► 41] en „Toepassing en functie van de Wilo Net interface” [► 98].

## 12.2 Dubbelpompedrag

Beide pompen worden door de hoofdpomp geregeld; hierop is een verschilddruksensor aangesloten.

Bij **uitval/storing/communicatie-onderbreking** neemt de hoofdpomp alleen het volledige bedrijf over. De hoofdpomp draait als enkelpomp volgens de ingestelde bedrijfsmodus van de dubbelpomp.

De reservepomp die in de regelingsmodus (Dynamic Adapt plus,  $\Delta p-v$ ,  $\Delta p-c$ , temperatuurregeling, Multi-Flow Adaptation en Q-const.) geen gegevens van een sensor (verschilddruksensor, temperatuursensor of Wilo Net) krijgt, draait in de volgende gevallen met een instelbaar constant noodtoerental:

- De hoofdpomp waarop de verschilddruksensor is aangesloten, valt uit.
- De communicatie tussen de hoofd- en reservepomp is onderbroken.

De reservepomp start direct na detecteren van een opgetreden fout.

Bij de regelingsmodus n-const. is er geen instelbaar noodbedrijf. De reservepomp draait in dit geval zowel bij hoofd-/reservebedrijf als bij parallel bedrijf op het laatst bekende toerental.

## 12.3 Instellingsmenu – Dubbelpompebedrijf

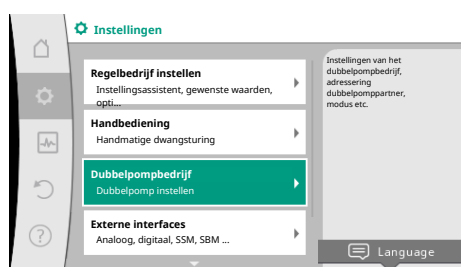


Fig. 68: Menu dubbelpompebedrijf

In het menu „Dubbelpompebedrijf” kan een dubbelpompverbinding tot stand worden gebracht en verbroken en kan ook de dubbelpompfunctie worden ingesteld.

Selecteer in het menu „Instellingen”

1. het dubbelpompebedrijf.

### Menu „Dubbelpompfunctie”

Wanneer een dubbelpompverbinding tot stand is gebracht, kan in het menu „Dubbelpompfunctie” tussen

- **Hoofd-/reservebedrijf** en
- **Rendementsgeoptimaliseerd pieklastbedrijf (parallel bedrijf)** worden omgeschakeld.



### LET OP

Bij het omschakelen tussen hoofd-/reservebedrijf en parallel bedrijf worden verschillende parameters van de pomp fundamenteel veranderd. De pomp wordt daarna automatisch opnieuw gestart.

### Menu „Pompwisselinginterval”

Wanneer een dubbelpompverbinding tot stand is gebracht, kan in het menu „Pompwisselinginterval” het tijdsinterval van de pompwisseling worden ingesteld. Tijdsinterval: tussen 1 u en 36 u, fabrieksinstelling: 24 h.

Via het menu-item „Handmatige pompwisseling” kan een directe pompwisseling worden geactiveerd. De handmatige pompwisseling kan onafhankelijk van de configuratie van de op tijd gebaseerde pompwisselingsfunctie altijd worden uitgevoerd.

### Menu „Dubbelpomp verbinding tot stand brengen”

Wanneer er nog geen dubbelpompverbinding tot stand is gebracht, selecteer dan in het menu

„Instellingen”

1. „Dubbelpompebedrijf”
2. „Dubbelpomp verbinden”.



### LET OP

De pomp van waaruit de dubbelpomp wordt gestart, is de hoofdpomp. Als hoofdpomp altijd de pomp kiezen, waarop de verschilddruksensor is aangesloten.

Wanneer de Wilo Net-verbinding tot stand is gebracht (zie het hoofdstuk „Wilo Net” [► 98]), verschijnt onder „Dubbelpomp verbinden” een lijst van bereikbare en passende dubbelpomppartners.

Passende dubbelpomppartners zijn pompen van hetzelfde type.

Wanneer de dubbelpomppartner is geselecteerd, schakelt het display van deze dubbelpomppartner in (focus-modus). Bovendien knippert de blauwe led, om de pomp te identificeren.

**LET OP**

Bij het activeren van de dubbelpompverbinding worden verschillende parameters van de pomp fundamenteel veranderd. De pomp wordt daarna automatisch opnieuw gestart.

**LET OP**

Als er sprake is van een storing in de dubbelpompverbinding, moet het partneradres opnieuw worden geconfigureerd! Controleer vooraf altijd de partneradressen!

**Menu „Dubbelpomp loskoppelen”**

Wanneer een dubbelpompfunctie tot stand is gebracht, kan deze ook weer worden gescheiden. In het menu „Dubbelpomp loskoppelen” kiezen.

**LET OP**

Wanneer de dubbelpompfunctie wordt losgekoppeld, worden verschillende parameters van de pomp fundamenteel veranderd. De pomp wordt daarna automatisch opnieuw gestart.

**Menu „Variant DP-huis”**

De selectie aan welke hydraulische positie een motorkop is gemonteerd, vindt onafhankelijk van een dubbelpompverbinding plaats.

In het menu „Variant DP-huis” is de volgende selectie ter beschikking:

- Enkelpomp-hydrauliek
- Hydraulisch systeem dubbelpomp I (links in stroomrichting)
- Hydraulisch systeem dubbelpomp II (rechts in stroomrichting)

Bij een bestaande dubbelpompverbinding neemt de tweede motorkop automatisch de complementaire instelling aan.

- Wanneer in het menu de variant „Dubbelpompen-hydrauliek I” wordt geselecteerd, stelt de andere motorkop zich automatisch op „Dubbelpompen-hydrauliek II” in.
- Wanneer in het menu de variant „Enkelpomp-hydrauliek I” wordt geselecteerd, stelt de andere motorkop zich automatisch op „Enkelpomp-hydrauliek” in.

**LET OP**

De configuratie van de hydraulica moet voor het maken van de dubbelpompverbinding worden uitgevoerd. Bij af fabriek geleverde dubbelpompen is de hydraulica positie vooraf geconfigureerd.

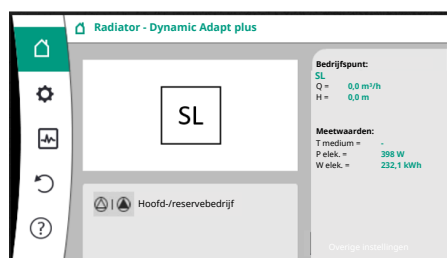
**12.4 Weergave bij dubbelpompbedrijf**

Fig. 69: Startscreen nl dubbelpomppartners zonder gemonteerde verschilddruksensor

Elke dubbelpomppartner heeft een eigen grafisch display, waarop de waarden en instellingen worden weergegeven.

Op het display van de hoofdpomp met gemonteerde verschilddruksensor is het startscreen zichtbaar zoals bij een enkelpomp.

Op het display van de partnerpomp zonder gemonteerde verschilddruksensor staat in het weergaveveld van de gewenste waarde het kenmerk SL.

**LET OP**

De weergegeven werkelijke waarden die op het display van de pomp aandrijving (die niet in bedrijf is) worden weergegeven, komen 1:1 overeen met de waarden van de actieve aandrijving.

**LET OP**

Wanneer er een dubbelpompverbinding is aangemaakt, is invoer op de grafische display van de pomppartner niet mogelijk. Te herkennen door een slotsymbool op het „Hoofdmenusymbool”.

### Symbool van hoofd- en partnerpomp

In het startscherm wordt aangegeven welke pomp de hoofdpomp is en welke de partnerpomp:

- Hoofdpomp met gemonteerde verschildruksensor: startscherm zoals bij enkelpomp
- Partnerpomp zonder gemonteerde verschildruksensor: symbool SL in het weergaveveld van de gewenste waarde

In het bereik „Actieve invloeden” zijn tijdens het dubbelpompbedrijf 2 pompsymbolen zichtbaar. Deze hebben de volgende betekenis:

#### Situatie 1 – hoofd-/reservebedrijf: alleen de hoofdpomp draait.

Weergave op het display van de hoofdpomp	Weergave op het display van de partnerpomp

#### Situatie 2 – hoofd-/reservebedrijf: alleen de partnerpomp draait.

Weergave op het display van de hoofdpomp	Weergave op het display van de partnerpomp

#### Situatie 3 – parallel bedrijf: alleen de hoofdpomp draait.

Weergave op het display van de hoofdpomp	Weergave op het display van de partnerpomp

#### Situatie 4 – parallel bedrijf: alleen de partnerpomp draait.

Weergave op het display van de hoofdpomp	Weergave op het display van de partnerpomp

#### Situatie 5 – parallel bedrijf: alleen de hoofdpomp en partnerpomp draaien.

Weergave op het display van de hoofdpomp	Weergave op het display van de partnerpomp

#### Situatie 6 – hoofd-/reservebedrijf of parallel bedrijf: Geen pomp draait.

Weergave op het display van de hoofdpomp	Weergave op het display van de partnerpomp

### Actieve invloeden van de pompenstatus op de weergave in het startscherm bij dubbelpompen

De actieve invloeden zijn van hoogste naar laagste prioriteit genoemd.

De weergegeven symbolen van de twee pompen in het dubbelpompbedrijf betekenen:

- Het linkersymbool geeft de pomp weer, waarnaar wordt gekeken.
- Het rechtersymbool geeft de partnerpomp weer.

Omschrijving	Weergegeven symbolen	Beschrijving
Hoofd-/reservebedrijf: Storing op de partnerpomp UIT		Dubbelpomp is in hoofd-/reservebedrijf ingesteld. Deze pompkop is <b>niet-actief</b> door: <ul style="list-style-type: none"> <li>• Regelbedrijf</li> <li>• Fout bij de pomppartner.</li> </ul>
Hoofd-/reservebedrijf: Storing op de partnerpomp		Dubbelpomp is in hoofd-/reservebedrijf ingesteld. Deze pompkop is <b>actief</b> door een fout bij de pomppartner.
Hoofd-/reservebedrijf: UIT		Dubbelpomp is in hoofd-/reservebedrijf ingesteld. Beide pompen zijn in regelbedrijf <b>niet-actief</b> .
Hoofd-/reservebedrijf: Deze pompkop is actief		Dubbelpomp is in hoofd-/reservebedrijf ingesteld. Deze pompkop is in regelbedrijf <b>actief</b> .

Omschrijving	Weergegeven symbolen	Beschrijving
Hoofd-/reservebedrijf: Partnerpomp actief	⊖   ▲	Dubbelpomp is in hoofd-/reservebedrijf ingesteld. De pomppartner is in regelbedrijf <b>actief</b> .
Parallel bedrijf: UIT	⊖ + ⊖	Dubbelpomp is in parallel bedrijf ingesteld. Beide pompen zijn in regelbedrijf <b>niet-actief</b> .
Parallel bedrijf: Parallel bedrijf	▲ + ▲	Dubbelpomp is in parallel bedrijf ingesteld. Beide pompen zijn parallel in regelbedrijf <b>actief</b> .
Parallel bedrijf: Deze pompkop draait	▲ + ⊖	Dubbelpomp is in parallel bedrijf ingesteld. Deze pompkop is in regelbedrijf <b>actief</b> . De pomppartner is <b>niet actief</b> .
Parallel bedrijf: De pomppartner is actief	⊖ + ▲	Dubbelpomp is in parallel bedrijf ingesteld. De pomppartner is in regelbedrijf <b>actief</b> . Deze pompkop is <b>niet-actief</b> . Bij storing van een pomppartner draait deze pompkop.

Tab. 35: Actieve invloeden

## 13 Communicatie-interfaces: Instelling en functie

Selecteer in het menu  „Instellingen”

1. „Externe interfaces”.

Mogelijke selectie:

Externe interface
▸ Functie SSM-relais
▸ Functie SBM-relais
▸ Functie besturingsingang (DI1)
▸ Functie besturingsingang (DI2)
▸ Functie analoge ingang (AI1)
▸ Functie analoge ingang (AI2)
▸ Functie analoge ingang (AI3)
▸ Functie analoge ingang (AI4)
▸ Instelling Wilo Net
▸ Instelling Bluetooth

Tab. 36: Selectie „Externe interfaces”

### 13.1 Toepassing en functie SSM-relais

Het contact van de verzamelstoringmelding (SSM, potentiaalvrij wisselcontact) kan op een gebouwbeheersysteem worden aangesloten. Het SSM-relais kan ofwel alleen bij fouten of bij fouten en waarschuwingen schakelen. Het SSM-relais kan worden gebruikt als verbreek- of als maakcontact.

- Als de pomp spanningsvrij is, is het contact NC gesloten.
- Als er een storing is, is het contact op NC geopend. De brug naar NO is gesloten.

In het menu  „Instellingen”

1. „Externe interfaces”
2. „Functie SSM-relais”.

Mogelijke instellingen:

Keuzemogelijkheid	Functie SSM-relais
Alleen storingen (fabrieksinstelling)	SSM-relais trekt alleen aan bij een actieve fout. Fout betekent: De pomp loopt niet.

Keuzemogelijkheid	Functie SSM-relais
Storingen en waarschuwingen	SSM-relais schakelt alleen in bij een te verhelpen storing of waarschuwing.

Tab. 37: Functie SSM-relais

Na het bevestigen van één van de keuzemogelijkheden worden de SSM-activeringsvertraging en de SSM-resetvertraging ingevoerd.

Instelling	Bereik in seconden
SSM-activeringsvertraging	0 s ... 60 s
SSM-resetvertraging	0 s ... 60 s

Tab. 38: Activerings- en resetvertraging

- De activering van het SSM-sigitaal na optreden van een fout of een waarschuwing wordt vertraagd.
- De reset van het SSM-sigitaal na een storing- of waarschuwingcorrectie wordt vertraagd.

Activeringsvertragingen dienen ertoe, processen niet door zeer korte foutmeldingen of waarschuwingen te beïnvloeden.

Wanneer een fout of een waarschuwing voor verloop van de ingestelde tijd wordt verholpen, volgt geen melding aan SSM.

Een ingestelde SSM-activeringsvertraging van 0 seconden meldt fouten of waarschuwingen onmiddellijk.

Wanneer een foutmelding of waarschuwing slechts kort optreedt (bijvoorbeeld bij een los contact), voorkomt de resetvertraging dat het SSM-sigitaal fladdert.



#### LET OP

SSM-activerings- en SSM-resetvertraging zijn af fabriek op 5 seconden ingesteld.

#### SSM/ESM (verzamelstoringsmelding/enkelstoringsmelding) bij dubbelpompbedrijf

- **SSM:** De SSM-functie moet bij voorkeur op de hoofdpomp worden aangesloten. Het SSM-contact kan als volgt worden geconfigureerd: het contact reageert ofwel alleen bij een storing ofwel bij een storing én een waarschuwing. Fabrieksinstelling: de SSM reageert alleen bij een storing. Als alternatief of als aanvulling kan de SSM-functie ook op de reservepomp worden geactiveerd. Beide contacten werken parallel.
- **ESM:** De ESM-functie van de dubbelpomp kan op elke dubbelpompkop als volgt worden geconfigureerd: De ESM-functie op het SSM-contact signaleert alleen storingen van de betreffende pomp (enkelstoringsmelding). Om alle storingen van beide pompen te registreren, moeten in beide aandrijvingen de contacten worden bezet.

### 13.2 Toepassing en functie SBM-relais

Het contact van de verzamelbedrijfsmelding (SBM, potentiaalvrij wisselcontact) kan op een gebouwbeheersysteem worden aangesloten. Het SBM-contact signaleert de bedrijfstoestand van de pomp.

- Het SBM-contact kan willekeurig aan één van de beide pompen worden toegewezen. De volgende configuratie is mogelijk: Het contact wordt geactiveerd als de motor in bedrijf is, er voedingsspanning aanwezig is (netwerkklaar) of als er geen storing actief is (bedrijfsklaar). Fabrieksinstelling: bedrijfsklaar. Beide contacten signaleren de bedrijfstoestand van de dubbelpomp parallel (verzamelbedrijfsmelding). Afhankelijk van de configuratie ligt het contact op NO of NC.

In het menu  „Instellingen”

1. „Externe interfaces”
2. „Functie SBM-relais”.

Mogelijke instellingen:

Keuzemogelijkheid	Functie SBM-relais
Motor in bedrijf (fabrieksinstelling)	SBM-relais trekt aan bij lopende motor. Gesloten relais: De pomp transporteert.
Net gereed	SBM-relais trekt aan bij spanningsvoorziening. Gesloten relais: Spanning voorhanden.
Bedrijfs gereed	SBM-relais trekt aan, wanneer geen storing actief is. Gesloten relais: De pomp kan transporteren.

Tab. 39: Functie SBM-relais

**LET OP**

Als SBM is ingesteld op „Motor in bedrijf”, schakelt het SBM-relais bij een actieve No-Flow Stop.

Als SBM is ingesteld op „bedrijfsklaar”, schakelt het SBM-relais niet bij een actieve No-Flow Stop.

Na het bevestigen van één van de keuzemogelijkheden worden de SBM-activeringsvertraging en de SBM-resetvertraging ingevoerd.

Instelling	Bereik in seconden
SBM-activeringsvertraging	0 s ... 60 s
SBM-resetvertraging	0 s ... 60 s

Tab. 40: Activerings- en resetvertraging

- De activering van het SBM-sigitaal na verandering van een bedrijfstoestand wordt vertraagd.
- De reset van het SBM-sigitaal na verandering van een bedrijfstoestand wordt vertraagd.

Resetvertragingen dienen ertoe, processen niet door zeer korte veranderingen van de bedrijfstoestand te beïnvloeden.

Wanneer een bedrijfstoestandsverandering voor verloop van de ingestelde tijd kan worden teruggenomen, wordt de verandering niet gemeld aan SBM.

Een ingestelde SBM-activeringsvertraging van 0 seconden meldt een bedrijfstoestandsverandering onmiddellijk.

Wanneer een bedrijfstoestandsverandering slechts kort optreedt, voorkomt de resetvertraging afwisselen van het SBM-sigitaal.

**LET OP**

SBM-activerings- en SBM-resetvertraging zijn af fabriek op 5 seconden ingesteld.

**SBM/EBM (verzamelbedrijfsmelding/enkelbedrijfsmelding) bij dubbelpompbedrijf**

- **SBM:** Het SBM-contact kan willekeurig aan één van de beide pompen worden toegewezen. Beide contacten signaleren de bedrijfstoestand van de dubbelpomp parallel (verzamelbedrijfsmelding).
- **EBM:** De EBM-functie van de dubbelpomp kan worden geconfigureerd, zodat de SBM-contacten alleen bedrijfsmeldingen van de betreffende pomp signaleren (enkelbedrijfsmelding). Om alle bedrijfsmeldingen van beide pompen te registreren, moeten beide contacten worden bezet.

**13.3 SSM-/SBM-relais geforceerde besturing**

Een SSM-/SBM-relais geforceerde besturing dient als functietest van het SSM-/SBM-relais en de elektrische aansluitingen.



Selecteer in het menu „Diagnose en meetwaarden” achtereenvolgens

1. „Diagnosehulpmiddelen”
2. „Dwangsturing SSM-relais” of „Dwangsturing SBM-relais”.

Keuzemogelijkheden:

SSM-/SBM-relais	Helptekst
<b>Geforceerde besturing</b>	
Normaal	<p><b>VSM:</b> De SSM-relaisschakeltoestand wordt, afhankelijk van de SSM-configuratie, beïnvloed door storingen en waarschuwingen.</p> <p><b>SBM:</b> Afhankelijk van de SBM-configuratie beïnvloedt de toestand van de pomp de SBM-relaisschakeltoestand.</p>
Gedwongen actief	<p>SSM-/SBM-relais schakeltoestand is gedwongen <b>ACTIEF</b>.</p> <p><b>LET OP:</b> <b>SSM/SBM geeft niet de pompstatus aan!</b></p>
Gedwongen niet-actief	<p>SSM-/SBM-relais schakeltoestand is gedwongen <b>IN-ACTIEF</b>.</p> <p><b>LET OP:</b> <b>SSM/SBM geeft niet de pompstatus aan!</b></p>

Tab. 41: Keuzemogelijkheid SSM-/SBM-relais geforceerde besturing

Bij de instelling „Gedwongen actief” is het relais permanent geactiveerd. Er wordt een waarschuwings-/bedieningsinstructie (lamp) permanent weergegeven/gemeld.

Bij de instelling „Gedwongen niet-actief” is het relais permanent zonder signaal. Er kan een bevestiging van een waarschuwings-/bedieningsinstructie volgen.

#### 13.4 Toepassing en functie van de digitale besturingsingangen DI1 en DI2

Via externe potentiaalvrije contacten aan de digitale ingangen DI1 en DI2 kan de pomp worden gestuurd. De pomp kan ofwel

- in- of uitgeschakeld,
- op maximale of minimale toerental gestuurd,
- handmatig in een bedrijfssituatie geplaatst,
- tegen veranderingen van instellingen via bediening of afstandsbediening beschermd of
- tussen Verwarmen en Koelen omgeschakeld worden.

Zie voor een gedetailleerde beschrijving van de functies **UIT**, **MAX**, **MIN** en **HANDMATIG** het hoofdstuk „Instellingsmenu – Handbediening” [► 79].

Selecteer in het menu  „Instellingen”

1. „Externe interfaces”
2. „Functie besturingsingang DI1” of „Functie besturingsingang DI2”.

Mogelijke instellingen:

Keuzemogelijkheid	Functie besturingsingang DI1 of DI2
Niet gebruikt	De besturingsingang is zonder functie.
Extern <b>UIT</b>	<p><b>Contact geopend:</b> Pomp is uitgeschakeld.</p> <p><b>Contact gesloten:</b> Pomp is ingeschakeld.</p>
Extern <b>MAX</b>	<p><b>Contact geopend:</b> Pomp loopt in het op de pomp ingestelde bedrijf.</p> <p><b>Contact gesloten:</b> Pomp loopt met maximaal toerental.</p>
Extern <b>MIN</b>	<p><b>Contact geopend:</b> Pomp loopt in het op de pomp ingestelde bedrijf.</p> <p><b>Contact gesloten:</b> Pomp loopt met minimaal toerental.</p>
Extern <b>HANDMATIG</b> <sup>1)</sup>	<p><b>Contact geopend:</b> Pomp loopt in het op de pomp ingestelde of via buscommunicatie aangevraagde bedrijf.</p> <p><b>Contact gesloten:</b> Pomp is op <b>HANDMATIG</b> ingesteld.</p>
Externe vergrendeling <sup>2)</sup>	<p><b>Contact geopend:</b> Vergrendeling gedeactiveerd.</p> <p><b>Contact gesloten:</b> Vergrendeling geactiveerd.</p>
Omschakeling verwarmen/koelen <sup>3)</sup>	<p><b>Contact geopend:</b> „Verwarmen” actief.</p> <p><b>Contact gesloten:</b> „Koelen” actief.</p>



Keuzemogelijkheid	Functie besturingsingang DI1 of DI2
-------------------	-------------------------------------

Tab. 42: Functie besturingsingang DI1 of DI2

<sup>1)</sup>Functie: Zie het hoofdstuk „Instellingsmenu – Handbediening” [► 79].

<sup>2)</sup>Functie: Zie het hoofdstuk „Vergrendeling aan” [► 101].

<sup>3)</sup>Om de functie „Omschakeling verwarmen/koelen” op de digitale ingang te activeren, moet

1. in het menu  „Instellingen”, „Regelbedrijf instellen”, „Instellingsassistent” de toepassing „Verwarmen en koelen” zijn ingesteld **en**
2. in het menu  „Instellingen”, „Regelbedrijf instellen”, „Omschakeling verwarmen/koelen” de optie „Binaire ingang” als omschakelcriterium zijn geselecteerd.

#### Gedrag bij Ext. Off bij dubbelpompen

De functie Ext. UIT gedraagt zich altijd als volgt:

- Ext. Off actief: het contact is geopend, de pomp wordt gestopt (uit).
- Ext. Off inactief: het contact is gesloten, de pomp draait in regelbedrijf (aan).
- Hoofdpomp: Dubbelpomppartner met aangesloten verschildruksensor
- Partnerpomp: Dubbelpomppartner zonder aangesloten verschildruksensor

De configuratie van de besturingsingangen bestaat bij Ext. Off uit drie mogelijk instelbare modi, die het gedrag van beide dubbelpomppartners kunnen beïnvloeden.

#### Systeemmodus

De besturingsingang van de hoofdpomp is bezet met een stuurkabel en voor Ext. Off geconfigureerd.

De besturingsingang op de **hoofdpomp schakelt de beide dubbelpomppartners.**

De **besturingsingang van de partnerpomp** wordt genegeerd en **heeft** onafhankelijk van de configuratie **geen betekenis**. Als de hoofdpomp uitvalt of als de dubbelpompverbinding wordt verbroken, dan wordt de partnerpomp ook gestopt.

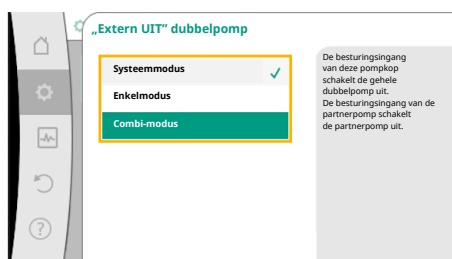


Fig. 70: Modi die kunnen worden geselecteerd voor Ext. Off bij dubbelpompen

Toestan- den	Hoofdpomp			Partnerpomp		
	Ext. Off	Gedrag van de pomp- motor	Displaytekst bij actieve invloeden	Ext. Off	Gedrag van de pomp- motor	Displaytekst bij actieve invloeden
1	Actief	Uit	OFF Dwangstu- ring UIT (DI1/2)	Actief	Uit	OFF Dwangstu- ring UIT (DI1/2)
2	Niet ac- tief	Aan	OK normaal bedrijf	Actief	Aan	OK normaal bedrijf
3	Actief	Uit	OFF Dwangstu- ring UIT (DI1/2)	Niet ac- tief	Uit	OFF Dwangstu- ring UIT (DI1/2)
4	Niet ac- tief	Aan	OK normaal bedrijf	Niet ac- tief	Aan	OK normaal bedrijf

Tab. 43: Systeemmodus

#### Enkelmodus

De besturingsingang van de hoofdpomp en de besturingsingang van de partnerpomp zijn elk bezet met een stuurkabel en voor Ext. Off geconfigureerd. **Elk van beide pompen wordt apart door de eigen besturingsingang geschakeld.** Als de hoofdpomp uitvalt of als de dubbelpompverbinding wordt verbroken, dan wordt de besturingsingang van de partnerpomp geanalyseerd.

Als alternatief kan in plaats van een eigen stuurkabel ook een kabelbrug op de partnerpomp zijn geplaatst.

Toestan- den	Hoofdpomp			Partnerpomp		
	Ext. Off	Gedrag van de pomp- motor	Displaytekst bij actieve invloeden	Ext. Off	Gedrag van de pomp- motor	Displaytekst bij actieve invloeden
1	Actief	Uit	OFF Dwangstu- ring UIT (DI1/2)	Actief	Uit	OFF Dwangstu- ring UIT (DI1/2)
2	Niet ac- tief	Aan	OK normaal bedrijf	Actief	Uit	OFF Dwangstu- ring UIT (DI1/2)
3	Actief	Uit	OFF Dwangstu- ring UIT (DI1/2)	Niet ac- tief	Aan	OK normaal bedrijf
4	Niet ac- tief	Aan	OK normaal bedrijf	Niet ac- tief	Aan	OK normaal bedrijf

Tab. 44: Enkelmodus

### Combi-modus

De besturingsingang van de hoofdpomp en de besturingsingang van de partnerpomp zijn elk bezet met een stuurkabel en voor Ext. Off geconfigureerd. **De besturingsingang van de hoofdpomp schakelt beide dubbelpomppartners uit. De besturingsingang van de partnerpomp schakelt alleen de partnerpomp uit.** Als de hoofdpomp uitvalt of als de dubbelpomp-verbinding wordt verbroken, dan wordt de besturingsingang van de partnerpomp geanalyseerd.

Toestan- den	Hoofdpomp			Partnerpomp		
	Ext. Off	Gedrag van de pomp- motor	Displaytekst bij actieve invloeden	Ext. Off	Gedrag van de pomp- motor	Displaytekst bij actieve invloeden
1	Actief	Uit	OFF Dwangstu- ring UIT (DI1/2)	Actief	Uit	OFF Dwangstu- ring UIT (DI1/2)
2	Niet ac- tief	Aan	OK normaal bedrijf	Actief	Uit	OFF Dwangstu- ring UIT (DI1/2)
3	Actief	Uit	OFF Dwangstu- ring UIT (DI1/2)	Niet ac- tief	Uit	OFF Dwangstu- ring UIT (DI1/2)
4	Niet ac- tief	Aan	OK normaal bedrijf	Niet ac- tief	Aan	OK normaal bedrijf

Tab. 45: Combi-modus



#### LET OP

Tijdens het normale bedrijf heeft het in- of uitschakelen van de pomp via de digitale ingang DI1 of DI2 met Ext. Off prioriteit over het schakelen via de netspanning!

Via de netspanning zijn maximaal 20 in-/uitschakelcycli per dag toegestaan.



#### LET OP

De 24 V DC-voedingsspanning is pas beschikbaar wanneer de analoge ingang AI1 ... AI4 op een gebruikswijze en een signaaltype is geconfigureerd of wanneer de digitale ingang DI1 is geconfigureerd.

### Prioriteiten oversturingsfunctie

Prioriteit*	Werking
1	UIT, Extern UIT (binaire ingang), Extern UIT (bus-installatie)
2	MAX, Extern MAX (binaire ingang), Extern MAX (bus-installatie)
3	MIN, Extern MIN (binaire ingang), Extern MIN (bus-installatie)
4	HANDMATIG, Extern HANDMATIG (binaire ingang)

Tab. 46: Prioriteiten oversturingsfunctie

\* Prioriteit 1 = hoogste prioriteit

### Prioriteiten vergrendeling

Prioriteit*	Werking
1	Vergrendeling digitale ingang actief
2	Vergrendeling via menu en toetsen actief
3	Vergrendeling niet actief

Tab. 47: Prioriteiten vergrendeling

\* Prioriteit 1 = hoogste prioriteit

### Prioriteiten omschakeling verwarmen/koelen via binaire ingang

Prioriteit*	Werking
1	Koelen
2	Verwarmen

Tab. 48: Prioriteiten omschakeling verwarmen/koelen via binaire ingang

\* Prioriteit 1 = hoogste prioriteit

## 13.5 Toepassing en functie van de analoge ingangen AI1 – AI4



Fig. 71: Externe interfaces

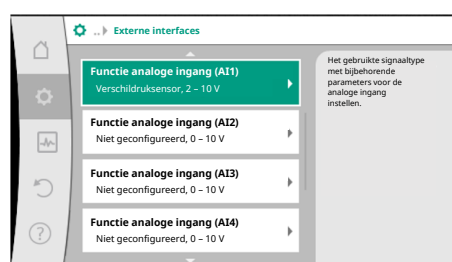


Fig. 72: Functie analoge ingang

Analoge ingangen kunnen voor gewenste waarde-invoer of actuele waarde-invoer worden gebruikt. De toewijzing van de streef- en actuele waarde-specificaties is daarbij vrij configureerbaar.

Via de menu's „Functie analoge ingang AI1” ... „Functie analoge ingang AI4” worden de gebruikswijze (gewenste waarde-gever, verschilddruksensor, externe sensor, ...), het signaaltype (0 – 10 V, 0 – 20 mA, ...) en de bijbehorende toewijzingen voor signaal/waarden ingesteld. Bovendien kan informatie over de actuele instellingen worden opgevraagd.

Afhankelijk van de geselecteerde regelingsmodus van de pomp wordt de analoge ingang voor het vereiste signaal vooraf vastgesteld.

Selecteer in het menu  „Instellingen” achtereenvolgens

1. „Externe interfaces”
2. Selecteer „Functie analoge ingang AI1” ... „Functie analoge ingang AI2”.



#### LET OP

In de fabrieksinstelling is de verschilddruksensor van de Stratos GIGA2.0-I/-D vooraf op 2 ... 10 V geconfigureerd. Bij de Stratos GIGA2.0-I/-D ... R1 is af fabriek geen analoge ingang geconfigureerd.

**Voorbeeld:** Instellen van een externe gewenste waarde-gever voor  $\Delta p$ -v

Kies na de selectie van een van de mogelijkheden „Functie analoge ingang (AI1)” ... „Functie analoge ingang (AI4)” de volgende vraag of instelling:

Instelling	Functie besturingsingang AI1 ... AI4
Overzicht analoge ingang	Overzicht van de instellingen van deze analoge ingang, bijvoorbeeld: <ul style="list-style-type: none"> <li>• Gebruikswijze: Gewenste waarde-gever</li> <li>• Signaaltype: 2 – 10 V</li> </ul>

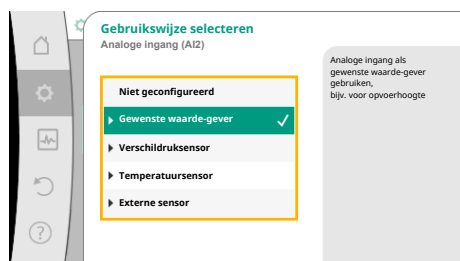


Fig. 73: Instellingsdialoog gewenste waarde-gever

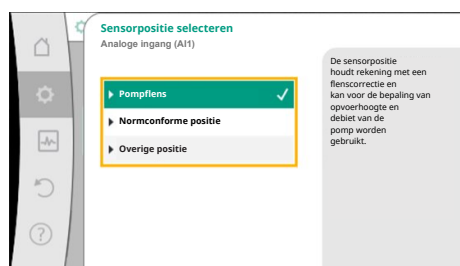


Fig. 74: Sensorpositie selecteren

Instelling	Functie besturingsingang AI1 ... AI4
Analoge ingang instellen.	Instelling van de gebruikswijze, het signaaltype en bijbehorende signaal/waarden toewijzing

Tab. 49: Instelling analoge ingang AI1 ... AI4

In „Overzicht analoge ingang” kan informatie over de actuele instellingen worden opgeroepen.

In „Analoge ingang instellen” worden de gebruikswijze, het signaaltype en signaal/waarden toewijzingen vastgelegd.

Gebruikswijze	Werking
Niet geconfigureerd	Deze analoge ingang wordt niet gebruikt. Geen instellingen vereist
Gewenste waarde-gever	Analoge ingang als gewenste waarde-gever gebruiken. Bijvoorbeeld voor die opvoerhoogte.
Verschildruksensor	Analoge ingang als actuele waarde-ingang voor verschildruksensor gebruiken. Bijvoorbeeld voor de zoneregeling.
Temperatuursensor	Analoge ingang als actuele waarde-ingang voor temperatuursensor gebruiken. Bijvoorbeeld voor de regelingsmodus T-const.
Externe sensor	Analoge ingang als actuele waarde-ingang voor PID-regeling gebruiken.

Tab. 50: Gebruikswijzen

Er is keuze uit de volgende sensorposities:

- **Pompflens:** Meetpunten voor verschildruk bevinden zich aan de boorgaten aan de pompflenzen van de pomp, aan de druk- en aan de zuigzijde. Deze sensorpositie houdt rekening met een flenscorrectie.
- **Positie normconform:** Meetpunten voor verschildruk bevinden zich in de leiding vóór en na de pomp aan de druk- en zuigzijde op een afstand van de pomp. Deze sensorpositie houdt **geen** rekening met een flenscorrectie.
- **Overige positie:** Deze is voorzien voor de zoneregeling op een ver verwijderd punt in het systeem. Een aanvullende verschildruksensor voor de bepaling van opvoerhoogte en debiet van de pomp kan op de pompflens of op de normconforme positie worden aangesloten. Deze sensorpositie houdt **geen** rekening met een flenscorrectie.

Afhankelijk van de gebruikswijze staan de volgende signaaltypen ter beschikking:

Gebruikswijze	signaaltype
Gewenste waarde-gever	• 0 – 10 V, 2 – 10 V • 0 – 20 mA, 4 – 20 mA
Verschildruksensor	• 0 – 10 V, 2 – 10 V • 0 – 20 mA, 4 – 20 mA
Temperatuursensor	• PT1000 (alleen bij AI3 en AI4) • 0 – 10 V, 2 – 10 V • 0 – 20 mA, 4 – 20 mA
Externe sensor	• 0 – 10 V, 2 – 10 V • 0 – 20 mA, 4 – 20 mA

Tab. 51: Signaaltypen

#### Voorbeeld gewenste waarde-gever

Voor de gebruikswijze „Gewenste waarde-gever” kunnen de volgende signaaltypen worden gekozen:

#### Gewenste waarde-gever-sigantypen:

**0 – 10 V:** Spanningsbereik van 0 – 10 V voor de overdracht van gewenste waarden.

**2 – 10 V:** Spanningsbereik van 2 – 10 V voor de overdracht van gewenste waarden. Bij een spanning onder 2 V wordt kabelbreuk gedetecteerd.

**0 – 20 mA:** Spanningsbereik van 0 – 20 mA voor de overdracht van gewenste waarden.

**4 – 20 mA:** Spanningsbereik van 4 – 20 mA voor de overdracht van gewenste waarden. Bij een spanning onder 4 mA wordt kabelbreuk gedetecteerd.



### LET OP

Bij kabelbreukdetectie wordt een vervangende gewenste waarde ingesteld.

Bij de signaaltypen „0 – 10 V” en „0 – 20 mA” kan optioneel een kabelbreukherkenning met parametereerbare drempel worden geactiveerd (zie configuratie gewenste waarde-gever).

## Configuratie gewenste waarde-gever



### LET OP

Wanneer een extern signaal op de analoge ingang als gewenste waardebron wordt gebruikt, moet de gewenste waarde aan het analoge signaal worden gekoppeld.

De koppeling moet in het contextmenu van de editor voor de betreffende gewenste waarde worden gemaakt.

## 24 V DC-voedingsspanning op analoge ingang



### LET OP

Pas wanneer de analoge ingang AI1, AI2, AI3 of AI4 is ingesteld op een gebruikswijze en een signaaltype, staat de 24 V DC-voedingsspanning ter beschikking.

Het gebruik van ene extern signaal op de analoge ingang als gewenste waardebron vereist de koppeling van de gewenste waarde aan het analoge signaal:

In het menu  „Instellingen”

1. „Regelbedrijf instellen”.  
De gewenste waarde-editor geeft, afhankelijk van de geselecteerde regelingsmodus, de ingestelde gewenste waarde (gewenste waarde opvoerhoogte  $\Delta p-v$ , gewenste waarde temperatuur T-c, ...) aan.
2. Gewenste waarde-editor kiezen en door drukken van de bedieningsknop bevestigen.
3. Contexttoets  drukken en „Gewenste waarde van externe bron” kiezen.

Selectie mogelijke gewenste waardebronnen:

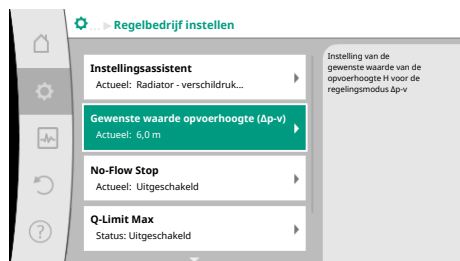


Fig. 75: Gewenste waarde-editor

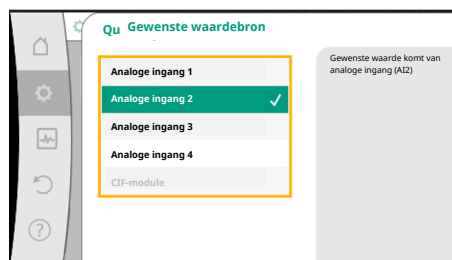


Fig. 76: Gewenste waardebron



### LET OP

Wanneer een analoge ingang als gewenste waardebron is geselecteerd, de gebruikswijze echter bijvoorbeeld als „Niet geconfigureerd” of als actuele waarde-ingang is gekozen, geeft de pomp een configuratiewaarschuwing aan.

De alternatieve waarde wordt als gewenste waarde aangenomen.

Er moet ofwel een andere bron worden geselecteerd, of de bron moet als gewenste waardebron worden geconfigureerd.



Fig. 77: Externe gewenste waardebron

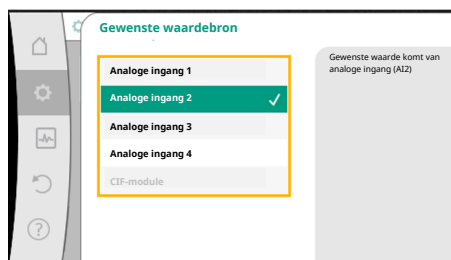


Fig. 78: Gewenste waardebron



Fig. 79: Instellingsdialoog



Fig. 80: Signaaltype



## LET OP

Na selectie van een van de externe bronnen is de gewenste waarde aan deze externe bron gekoppeld en kan niet meer in de gewenste waarde-editor of in het startscherm worden aangepast.

Deze koppeling kan alleen in het contextmenu van de gewenste waarde-editor (zoals eerder beschreven) of in het menu „Externe gewenste waarde-gever” weer worden opgeheven. De gewenste waardebron moet dan weer op „Interne gewenste waarde” worden ingesteld.

De koppeling tussen externe bron en gewenste waarde wordt zowel in het startscherm, als ook in de gewenste waarde-editor **blauw** gemarkeerd. De status-led brandt eveneens blauw.

Na selectie van een van de externe bronnen is het menu „Externe gewenste waardebron” beschikbaar om de parametrisering van de externe bron uit te voeren.

Selecteer daarvoor in het menu „Instellingen” het volgende:

1. „Regelbedrijf instellen”
2. „Externe gewenste waardebron”

Mogelijke selectie:

### Ingang voor externe gewenste waarde instellen

#### Gewenste waardebron selecteren

Gewenste waardebron selecteren

Reserve setpoint bij kabelbreuk

Tab. 52: Ingang voor externe gewenste waarde instellen

In „Gewenste waardebron” selecteren kan de gewenste waardebron worden veranderd.

Wanneer een analoge ingang als bron dient, moet de gewenste waardebron worden geconfigureerd. Daartoe „Gewenste waardebron selecteren” kiezen.

### Ingang voor externe gewenste waarde instellen

Gewenste waardebron selecteren

#### Gewenste waardebron selecteren

Reserve setpoint bij kabelbreuk

Tab. 53: Ingang voor externe gewenste waarde instellen

Mogelijke selectie van in te stellen gebruikswijzen:

Als gewenste waardebron „Gewenste waarde-gever” kiezen.



## LET OP

Wanneer in het menu „Gebruikswijze selecteren” reeds een andere gebruikswijze als „Niet geconfigureerd” is ingesteld, controleren, of de analoge ingang reeds voor een andere gebruikswijze wordt gebruikt. Eventueel moet een andere bron worden geselecteerd.

Na selectie van de gebruikswijze het „Signaaltype” selecteren:

Na selectie van het signaaltype wordt vastgelegd, hoe standaardwaarden worden gebruikt:

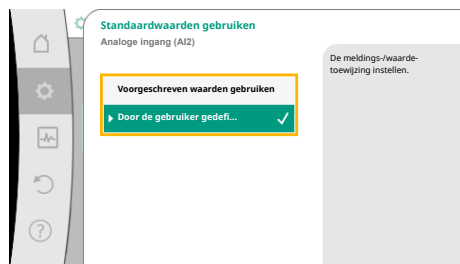


Fig. 81: Standaardwaarden gebruiken

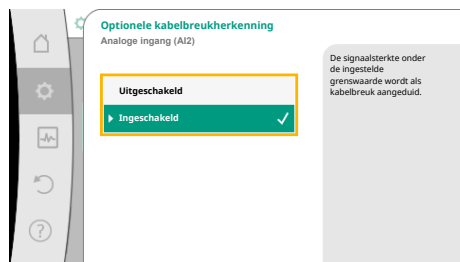


Fig. 82: Optionele kabelbreukherkenning



Fig. 83: Grenswaarde kabelbreuk



Fig. 84: Aan/uit door analog signaal



Fig. 85: Grenswaarden voor AAN/UIT-besturing via analoge signalen

Met „Voorgescreven waarden gebruiken” worden vastgelegde standaarden voor de overdracht van het signaal gebruikt. Vervolgens is de instelling van de analoge ingang als gewenste waarde-gever beëindigd.

UIT:	1,0 V
AAN	2,0 V
Min:	3,0 V
Max:	10,0 V

Tab. 54: Standaard signaaltoewijzing

Als „Door de gebruiker gedefiniëerde instelling” is geselecteerd, moeten er nog meer instellingen worden ingevoerd:

Bij de signaaltypen „0 – 10 V” en „0 – 20 mA” kan optioneel een kabelbreukherkenning met parametereerbare drempel worden geactiveerd.

Wanneer „Uitgeschakeld” wordt geselecteerd, vindt er geen kabelbreukherkenning plaats. Het gedrag van de analoge ingang vindt plaats volgens de drempelwaarden van de standaard signaaltoewijzing.

Wanneer „Ingeschakeld” wordt geselecteerd, vindt de kabelbreukherkenning alleen onder een in te stellen grenswaarde.

Grenswaarde voor kabelbreuk door draaien van de bedieningsknop vastleggen en door drukken bevestigen.

In de volgende stap wordt vastgelegd, of

- het analoge signaal alleen de gewenste waarde verandert
- de pomp bovendien via het analoge signaal in- en uitgeschakeld wordt.

Een gewenste waardeverandering kan door analoge signalen worden uitgevoerd, zonder de pomp door de signalen in- of uit te schakelen. In dit geval wordt „Uitgeschakeld” geselecteerd.

Is de functie „In/UIT door analog signaal” ingeschakeld, moeten de grenswaarden voor het In- en Uitschakelen worden vastgelegd.

Vervolgens gebeurt de MIN-sig-naal/waarde-toewijzing en de MAX-sig-naal/waarde-toewijzing.

Voor de overdracht van analoge signaalwaarden naar gewenste waarden wordt nu de overdrachtdrempel gedefiniëerd. Hiertoe worden de minimale en maximale steunpunten van de karakteristiek aangegeven en de daarbij behorende gewenste waarden aangevuld (MIN-sig-naal/waarde-toewijzing en MAX-sig-naal/waarde-toewijzing).

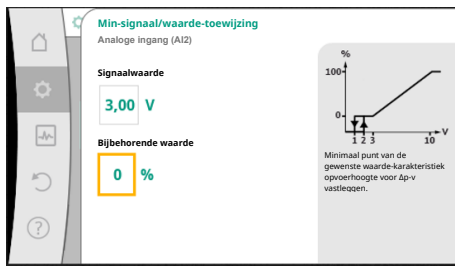


Fig. 86: Min-sigitaal/waarde-toewijzing

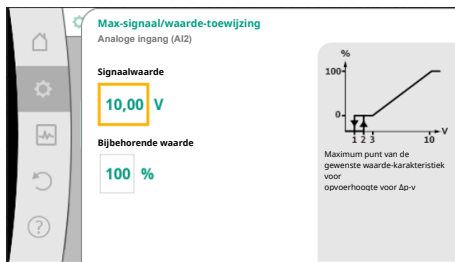


Fig. 87: Max-sigitaal/waarde-toewijzing



Fig. 88: Reserve setpoint bij kabelbreuk

De waarde voor het min-sigitaal beschrijft de onderste signaalwaarde van de overdrachtshelling bij de bijbehorende waarde 0%. In dit voorbeeld ligt de onderste signaalwaarde bij 3 V.

De waarde voor het max-sigitaal beschrijft de bovenste signaalwaarde van de overdrachtshelling bij de bijbehorende waarde 100%. In dit voorbeeld ligt de bovenste signaalwaarde bij 10 V.

Wanneer alle signaal/waarde-toewijzingen zijn uitgevoerd, is de instelling van de analoge gewenste waardebron afgesloten.

Er opent een editor voor de instelling van de vervangende gewenste waarde bij kabelbreuk of bij verkeerde configuratie van de analoge ingang.

Vervangende gewenste waarde selecteren. Deze gewenste waarde wordt gebruikt bij het detecteren van een kabelbreuk aan de externe gewenste waardebron.

### Actuele waardegever

De actuele waardegever levert:

- Temperatuursensorwaarden voor temperatuurafhankelijke regelingsmodi:
  - constante temperatuur
  - Verschiltemperatuur
  - Ruimtetemperatuur
- Temperatuursensorwaarden voor temperatuurafhankelijke extra functies:
  - Warmte-/koudehoeveelheidsregistratie
  - Automatische omschakeling verwarmen/koelen
- Verschilruksensorwaarden voor:
  - Verschilruksregeling met slechtpunt actuele waarde-registratie
- Gebruikergedefinieerde sensorwaarden voor:
  - PID-regeling

Mogelijke signaaltypen bij selectie van de analoge ingang als actuele waarde-ingang:

### Actuele waardegever-sigaaitypen:

**0 – 10 V:** Spanningsbereik van 0 – 10 V voor de overdracht van meetwaarden.

**2 – 10 V:** Spanningsbereik van 2 – 10 V voor de overdracht van meetwaarden. Bij een spanning onder 2 V wordt kabelbreuk gedetecteerd.

**0 – 20 mA:** Spanningsbereik van 0 – 20 mA voor de overdracht van meetwaarden.

**4 – 20 mA:** Spanningsbereik van 4 – 20 mA voor de overdracht van meetwaarden. Bij een stroomsterkte onder 4 mA wordt kabelbreuk gedetecteerd.

**PT1000** De analoge ingang evalueert een PT1000-temperatuursensor.


### Actuele waardegever-configuratie



#### LET OP

De selectie van de analoge ingang als aansluiting voor een sensor vereist de overeenkomstige configuratie van de analoge ingang.

Eerst het overzichtsmenu openen, om de actuele configuratie en gebruik van de analoge ingang te zien.

Selecteer daarvoor in het menu  „Instellingen”

1. „Externe interfaces”
2. Selecteer „Functie analoge ingang AI1” ... „Functie analoge ingang AI4”



Fig. 89: Instellingsdialog actuele waardegever



Fig. 90: Signaaltype

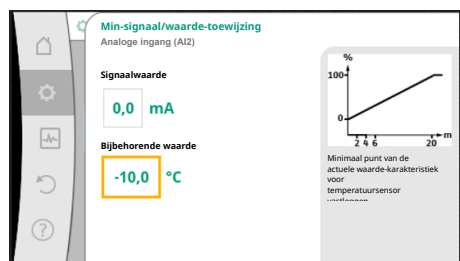


Fig. 91: Min-sigitaal/waarde-toewijzing actuele waardegever

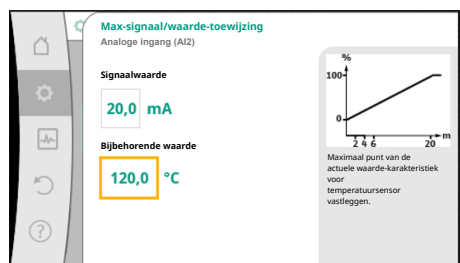


Fig. 92: Max-sigitaal/waarde-toewijzing actuele waardegever

### 3. „Overzicht analoge ingang”.

Gebruikswijze, signaaltype en verdere ingestelde waarden voor de geselecteerde analoge ingang worden weergegeven. Om instellingen uit te voeren of te veranderen:

In het menu „Instellingen”

1. „Externe interfaces”
2. Selecteer „Functie analoge ingang AI1” ... „Functie analoge ingang AI4”
3. „Analoge ingang instellen”.

Eerst gebruikswijze selecteren:

Als sensoringang één van de gebruikswijzen „Verschildruksensor”, „Temperatuursensor” of „Externe sensor” kiezen.



#### LET OP

Wanneer in het menu „Gebruikswijze selecteren” reeds een andere gebruikswijze als „Niet geconfigureerd” is ingesteld, controleren, of de analoge ingang reeds voor een andere gebruikswijze wordt gebruikt. Eventueel moet een andere bron worden geselecteerd.

Na selectie van een actuele waardegever, het „Signaaltype” selecteren:

Bij selectie van het signaaltype „PT1000” zijn alle instellingen voor de sensoringang afgesloten, alle anderen signaaltypen vereisen verdere instellingen.

Voor de overdracht van analoge signaalwaarden naar actuele waarden wordt de overdrachtsgedrempel gedefinieerd. Hiertoe wordt het minimale en maximale steunpunt van de karakteristiek aangegeven en de daarbij behorende actuele waarden aangevuld (MIN-sigitaal/waarde-toewijzing en MAX-sigitaal/waarde-toewijzing).



#### LET OP

Als de analoge ingang is geconfigureerd op het signaaltype PT1000 voor een temperatuursensor, dan kan bij een sensorkabellengte van meer dan 3 m een „temperatuurcorrectiewaarde” worden ingesteld om de elektrische weerstand te compenseren.

De waarde voor het min-sigitaal beschrijft de onderste signaalwaarde van de overdrachtshelling bij de bijbehorende waarde 0%. Dat komt in dit voorbeeld overeen met 0,0 mA voor -10 °C.

Met invoer van het minimum- en maximale karakteristieksteunpunt is de invoer afgesloten.

De waarde voor het max-sigitaal beschrijft de bovenste signaalwaarde van de overdrachtshelling bij de bijbehorende waarde 100%. Dat komt in dit voorbeeld overeen met 20,0 mA voor 120 °C.



#### LET OP

Wanneer het signaaltype PT1000 is geselecteerd, is het mogelijk om een temperatuurcorrectiewaarde voor de gemeten temperatuur in te stellen. Daardoor kan de elektrische weerstand van een lange sensorkabel worden gecompenseerd.

Selecteer in het menu „Instellingen”

1. „Externe interfaces”
2. Selecteer „Functie analoge ingang AI1” ... „Functie analoge ingang AI4”
3. „Temperatuurcorrectie” en stel de correctiewaarde (offset) in.

**LET OP**

Optioneel en voor een beter begrip van de functie van de aangesloten sensor kan de positie van de sensor worden aangegeven. Deze ingestelde positie heeft geen invloed op de functie of het gebruik van de sensor.

Selecteer in het menu  „Instellingen”

1. „Externe interfaces”
2. Selecteer „Functie analoge ingang AI1” ... „Functie analoge ingang AI4”
3. „Sensorpositie selecteren”.

Er kan worden gekozen uit de volgende posities:

- Analoge ingang 1
- Analoge ingang 2
- Analoge ingang 3
- Analoge ingang 4
- GBS (gebouwbeheersysteem)
- Aanvoer
- Retour
- Primair circuit 1
- Primair circuit 2
- Secundair circuit 1
- Secundair circuit 2
- Opslag
- Loods

### 13.6 Toepassing en functie van de Wilo Net-interface

Wilo Net is een bus-installatie, waarmee maximaal **21** Wilo-producten (deelnemers) met elkaar kunnen communiceren. De Wilo-Smart Gateway telt daarbij als 1 deelnemer.

#### Toepassing bij:

- Dubbelpompen, bestaande uit 2 deelnemers
- Multi-Flow Adaptation (transportpomp verbonden met secundaire pompen)
- Toegang op afstand via Wilo-Smart Gateway

#### Bus-topologie:

De bus-topologie bestaat uit meerdere deelnemers (pompen en Wilo-Smart Gateway), die na elkaar zijn geschakeld. De deelnemers zijn via een gemeenschappelijke kabel met elkaar verbonden.

Aan beide uiteinden van de kabel moet de bus worden afgesloten. Dit wordt uitgevoerd bij de beide buitenste pompen in het pompmenu. Alle andere deelnemers mogen **geen** geactiveerde afsluiting hebben.

Aan alle busdeelnemers moet een individueel adres (Wilo Net ID) worden toegewezen. Dit adres wordt in het pompmenu van de betreffende pomp ingesteld.

Om de stopzetting van de pompen uit te voeren:

Selecteer in het menu  „Instellingen”

1. „Externe interfaces”
2. „Instelling Wilo Net”
3. „Wilo Net-terminering”.

Mogelijke selectie:

Wilo Net-terminering	Beschrijving
Ingeschakeld	Afsluitweerstand van de pomp wordt ingeschakeld. Wanneer de pomp aan het einde van de elektrische buslijn is aangesloten, moet „Ingeschakeld” worden geselecteerd.
Uitgeschakeld	Afsluitweerstand van de pomp wordt uitgeschakeld. Wanneer de pomp NIET aan het einde van de elektrische buslijn is aangesloten, moet „Uitgeschakeld” worden geselecteerd.

Nadat de stopzetting is uitgevoerd, wordt aan de pompen een individueel Wilo Net adres toegewezen:

Selecteer in het menu  „Instellingen”

1. „Externe interfaces”
2. „Instelling Wilo Net”

3. „Wilco Net adres” en wijs aan elke pomp een eigen adres (1 – 21) toe.

#### Voorbeeld dubbelpomp:

- Pompkop links (I)
  - Wilco Net-terminering: AAN
  - Wilco Net adres: 1
- Pompkop rechts (II)
  - Wilco Net-terminering: AAN
  - Wilco Net adres: 2

#### Voorbeeld Multi-Flow Adaptation met vier pompen:

- Pomp primair
  - Wilco Net-terminering: AAN
  - Wilco Net adres: 1
- Pomp secundair 1:
  - Wilco Net-terminering: UIT
  - Wilco Net adres: 2
- Pomp secundair 2:
  - Wilco Net-terminering: UIT
  - Wilco Net adres: 3
- Pomp secundair 3:
  - Wilco Net-terminering: AAN
  - Wilco Net adres: 4



#### LET OP

Als er een Multi-Flow Adaptation systeem bestaande uit dubbelpompen wordt opgebouwd, houd er dan rekening mee dat er maximaal 5 dubbelpompen via het Wilco Net in de MFA-combinatie met elkaar kunnen communiceren. Naast deze maximaal 5 dubbelpompen kunnen er nog 10 andere enkelpompen in de combinatie worden opgenomen.



#### LET OP

Een dubbelpomp als primaire pomp of dubbelpompen als secundaire pompen in combinatie met de Multi-Flow Adaptation moeten verplicht eerst als zodanig worden geconfigureerd. Voer pas daarna alle instellingen voor de Multi-Flow Adaptation in het display uit.

#### Andere voorbeelden:

De primaire pomp van een Multi-Flow Adaptation systeem is een dubbelpomp en het gehele systeem moet via een gateway op afstand kunnen worden gecontroleerd.

- Primaire dubbelpomp = 2 deelnemers (bijv. ID 1 en ID 2)
- Wilco-Smart Gateway = 1 deelnemer (bijv. ID 21)

Er zijn maximaal 18 pompen aan de secundaire kant in het MFA-systeem (ID 3 – 20).

In de Wilco Net instellingen wordt aangegeven dat de Wilco Net ID-adresruimte kan worden ingesteld van 1 – 126.

Voor een goed werkende Wilco Net verbinding tussen pompen en toebehoren staat echter alleen de ID-adresruimte van 1 – 21 ter beschikking. Daarom kunnen er maximaal 21 deelnemers in het Wilco Net communiceren.

Hogere ID's leiden ertoe dat Wilco Net deelnemers met hogere ID's niet goed met de andere deelnemers kunnen communiceren.

Het kleinste Wilco Net „communicatienetwerk” bestaat uit 2 deelnemers (bijv. bij dubbelpompen of 2 enkelpompen als dubbelpomp). Meestal worden de deelnemers dan met ID 1 en ID 2 gebruikt. Elke andere combinatie van de ID's 1 – 21 is echter mogelijk, zolang beide ID's maar verschillend zijn.

### 13.7 Instelling van de Bluetooth-interface voor de Wilo-Smart Connect module BT

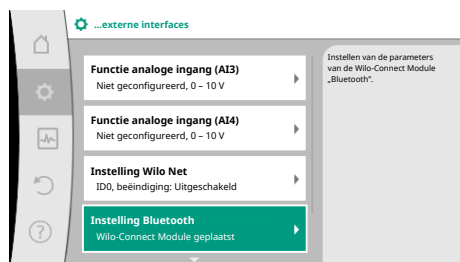


Fig. 93: Instelling Bluetooth-interface

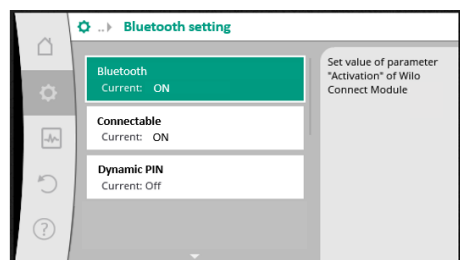


Fig. 94: Interface Bluetooth

Zodra de Wilo-Smart Connect module BT in de Wilo-Connectivity-interface is geplaatst, verschijnt op het display het menu "Instellingen – Externe interfaces – Instelling Bluetooth".

De volgende instellingen zijn mogelijk (Fig. 93):

- **Bluetooth:** Het Bluetooth-signaal van de Wilo-Smart Connect module BT kan in- en uitgeschakeld worden.
- **Connectable:** Het is toegestaan om een Bluetooth-verbinding tot stand te brengen tussen de pomp en een mobiel eindapparaat met de Wilo-Smart Connect app (ON). Het is niet toegestaan om een Bluetooth-verbinding tot stand te brengen tussen de pomp en een mobiel eindapparaat met de Wilo-Smart Connect app (OFF).
- **Dynamic PIN:** Als er met een mobiel eindapparaat een verbinding met de pomp tot stand wordt gebracht met de Wilo-Smart Connect app, dan verschijnt er een PIN op het display. Deze PIN moet in de app worden ingevoerd om de verbinding tot stand te brengen.

Via „Dynamic PIN” kunt u kiezen uit 2 PIN's:

- **OFF:** Elke keer dat er een verbinding tot stand wordt gebracht, worden de laatste 4 tekens van het S/N-serienummer van de Wilo-Smart Connect module BT op het display weergegeven. Het S/N-nummer is op het typeplaatje van de Wilo-Smart Connect module BT vermeld. Dit wordt een "statische PIN" genoemd.
- **ON:** Elke keer dat er een verbinding tot stand wordt gebracht, wordt er dynamisch een nieuwe PIN gegenereerd en op het display weergegeven.

Als de Wilo-Smart Connect module BT is geplaatst en het menupunt "Instelling Bluetooth" verschijnt niet, controleer dan de ledweergave op de module. Analyseer de storing met behulp van de bedieningshandleiding van de Wilo-Smart Connect module BT.



#### LET OP

Het menu „Bluetooth setting” verschijnt alleen in het Engels.

### 13.8 Toepassing en functie van de CIF-module

Afhankelijk van het type ingestoken CIF-module wordt een bijbehorend instellingsmenu in het menu:



„Instellingen”

1. „Externe interfaces” weergegeven.

De betreffende instellingen zijn op het display en in de documentatie van de CIF-module beschreven.

## 14 Apparaatinstellingen

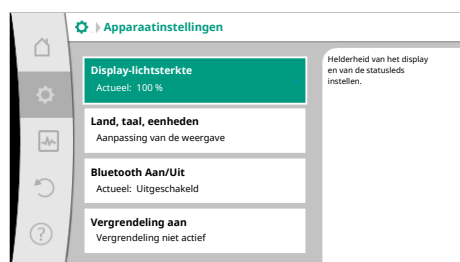


Fig. 95: Apparaatinstellingen

### 14.1 Display-lichtsterkte

Onder  „Instellingen”

1. „Apparaatinstelling”
2. „Display-lichtsterkte”

kan de display-lichtsterkte worden veranderd. De helderheidswaarde wordt aangegeven in procenten. 100 % helderheid komt overeen met de maximaal mogelijke, 5 % helderheid met de minimaal mogelijke helderheid.

## 14.2 Land, taal, eenheid

Bij  „Instellingen”

1. „Apparaatinstelling”
2. „Land, taal, eenheid”  
kunnen

- het land
- de taal en
- de eenheden van de fysieke waarden worden ingesteld.

De selectie van het land leidt tot voorinstelling van de taal, de fysieke eenheden en maakt het mogelijk in het helpsysteem, de juiste contactgegevens voor de lokale servicedienst op te roepen.

Er zijn meer dan 60 landen en 26 talen ter beschikking.

Keuzemogelijkheid voor de eenheden:

Eenheid	Beschrijving
m, m <sup>3</sup> /h	Weergave van de fysieke waarden in SI-eenheden. <b>Uitzondering:</b> <ul style="list-style-type: none"> <li>• debietstroom in m<sup>3</sup> / h</li> <li>• Opvoerhoogte in m</li> </ul>
kPa, m <sup>3</sup> /h	Weergave van de opvoerhoogte in kPa en van de debietstroom in m <sup>3</sup> /h
kPa, l/s	Weergave van de opvoerhoogte in kPa en van de debietstroom in l/s
ft, USGPM	Weergave van de fysieke waarden in US-eenheden

Tab. 55: Eenheid



### LET OP

Af fabriek zijn de eenheden ingesteld op m, m<sup>3</sup>/h.

## 14.3 Bluetooth Aan/Uit

Bij  „Instellingen”

1. „Apparaatinstelling”
2. „Bluetooth aan/uit”  
kan Bluetooth worden in- of uitgeschakeld. Wanneer Bluetooth is ingeschakeld, kan de pomp verbinding maken met andere Bluetooth-apparaten (bijv. smartphone met Wilo-Assistant-app en de daarin opgenomen Smart Connect-functie).



### LET OP

Als de Wilo-Smart Connect module BT is geplaatst, is Bluetooth ingeschakeld.

## 14.4 Vergrendeling aan

De vergrendeling voorkomt verstelen van de ingestelde pompparameter door onbevoegde personen.

Bij  „Instellingen”

1. „Apparaatinstelling”
2. „Vergrendeling aan”  
kan de vergrendeling worden geactiveerd.


Gelijktijdig drukken (> 5 seconden) van de „Terug”- en „Context”- toets deactiveert de vergrendeling.

**LET OP**

Een vergrendeling kan ook via de digitale ingangen DI1 en DI2 worden geactiveerd (zie het hoofdstuk „Toepassing en functie van de digitale besturingsingangen DI1 en DI2 [► 88]”).

Wanneer de vergrendeling via de digitale ingangen DI1 of DI2 is geactiveerd, kan de deactivering ook alleen via de digitale ingangen gebeuren! Een toetsencombinatie is niet mogelijk!

Bij geactiveerde vergrendeling worden het startscherm en ook waarschuwingen en foutmeldingen nog steeds weergegeven, om de pompstatus te kunnen controleren.

De actieve vergrendeling kan op het startscherm aan een slotsymbool  worden herkend.

**14.5 Apparaatgegevens**

Onder  „Instellingen”

1. „Apparaatinstelling”
2. „Apparaatgegevens”  
kan informatie over productnamen, over artikel- en serienummers alsmede soft- en hardware-versie worden afgelezen.

**14.6 Pomp-kick**

Om blokkeren van de pomp te voorkomen, wordt een pomp-kick op de pomp ingesteld. Na een ingesteld tijdsinterval start de pomp op en schakelt na korte tijd weer uit.

Voorwaarde:

Voor de functie pomp-kick mag de netspanning niet worden onderbroken.

**VOORZICHTIG****Blokkeren van de pomp door lange stilstandstijden!**

Lange stilstandstijden kunnen leiden tot blokkeren van de pomp. Pomp-kick niet deactiveren!

Via afstandsbediening, buscommando, besturingsingang Extern UIT of 0 – 10 V-sigitaal uitgeschakelde pompen starten kortstondig op. Blokkeren na lange stilstandstijden wordt vermeden.

In het menu  „Instellingen”

1. „Apparaatinstellingen”
2. „Pomp-kick”
  - kan het tijdsinterval voor de pomp-kick tussen 2 en 72 uur worden ingesteld. (Af fabriek: 24 uur).
  - kan de pomp-kick worden in- en uitgeschakeld.

**LET OP**


Wanneer een netuitschakeling voor een langere periode is voorzien, moet de pomp-kick door een externe besturing door kortstondig inschakelen van de netspanning worden overgenomen.

Hiertoe moet de pomp voor de netonderbreking besturingszijdig ingeschakeld zijn.

**14.7 Stilstandverwarming**

Schakel bij de installatie buiten een gebouw altijd de 'Stilstandverwarming' in.

Als de pomp stilstaat wordt er, afhankelijk van de temperatuur in de elektronicamodule, spanning op de motorwikkeling en elektronicamodule gezet om deze op te warmen. Daardoor wordt het risico op het ontstaan van condenswater gereduceerd.

Selecteer in het menu  'Instellingen' het volgende om de stilstandverwarming in- en uit te schakelen:

1. „Apparaatinstellingen”
2. 'Stilstandverwarming'



## LET OP

De stilstandverwarming is alleen actief als de pomp stilstaat en de temperatuur binnenin onder een vastgestelde grenswaarde ligt. Als de temperatuur hoger is, blijft de functie inactief.

## 15 Diagnose en meetwaarden

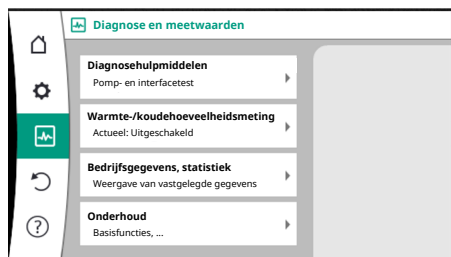


Fig. 96: Diagnose en meetwaarden

### 15.1 Diagnosehulpmiddelen

Selecteer in het menu  „Diagnose en meetwaarden”

1. „Diagnosehulpmiddelen”.

In het menu „Diagnosehulpmiddelen” bevinden zich functies voor diagnose en onderhoud van elektronica en interfaces:

- Overzicht hydraulische gegevens
- Overzicht elektrische gegevens
- Overzicht van de analoge ingangen AI1 – AI4
- Dwangsturing SSM/SBM (zie ook het hoofdstuk „Communicatiepunten: instellingen en functie” [► 85])
- Informatie over het apparaat (bijv. versie van de hard- en software, pomptype, pompnaam, serienummer)
- Contactgegevens van WILO SE

### 15.2 Warmte- /koudehoeveelheidsregistratie

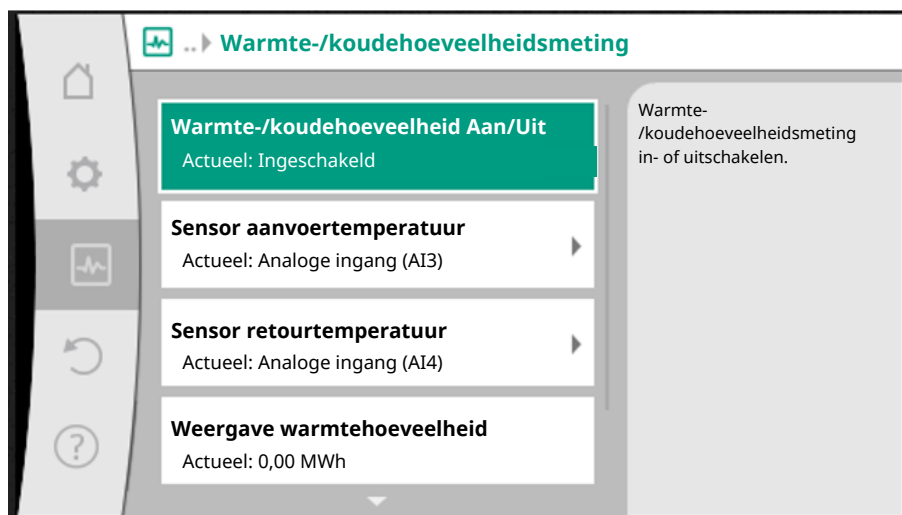


Fig. 97: Warmte-/koudehoeveelheidsregistratie

De warmte- of koelinghoeveelheid wordt met de debietregistratie in de pomp en een temperatuurregistratie in toevoer of retour geregistreerd.

Om de temperatuur te registreren, moeten er 2 temperatuursensoren via de analoge ingangen op de pomp worden aangesloten. Deze moeten in de aanvoer en retour zijn ingebouwd. Afhankelijk van de toepassing wordt de koeling- en koudehoeveelheid gescheiden geregistreerd.



## LET OP

Bij de Stratos GIGA2.0 is de verschilddruksensor voor het bepalen van het debiet af fabriek op AI1 geconfigureerd.

Bij de Stratos GIGA2.0 ... R1 moet een verschilddruksensor worden gemonteerd en geconfigureerd.

## Activering van de warmte- /koudehoeveelheidsregistratie



In het menu „Diagnose en meetwaarden”

1. „Warmte- /koudehoeveelheidsmeting”
2. „Warmte-/koudehoeveelheid Aan/uit” kiezen.

Vervolgens sensorbron en sensorpositie in de menu-items „Sensor aanvoertemperatuur” en „Sensor retourtemperatuur” instellen.

### Instelling van de sensorbron in de aanvoer



In het menu „Diagnose en meetwaarden”

1. „Warmte- /koudehoeveelheidsmeting”
2. „Sensor aanvoertemperatuur”
3. „Sensorbron selecteren” kiezen.

### Instelling van de sensorbron in de retour



In het menu „Diagnose en meetwaarden”

1. „Warmte- /koudehoeveelheidsmeting”
2. „Sensor retourtemperatuur”
3. „Sensorbron selecteren” kiezen.

### Mogelijke selectie aan sensorbronnen:

- Analoge ingang AI1 (bezet met verschilddruksensor)
- Analoge ingang AI2 (alleen actieve sensor)
- Analoge ingang AI3 (PT1000 of actieve sensor)
- Analoge ingang AI4 (PT1000 of actieve sensor)
- CIF-module

### Instelling van de sensorpositie in de aanvoer

1. „Warmte- /koudehoeveelheidsmeting”
2. „Sensor aanvoertemperatuur”
3. „Sensorpositie selecteren” kiezen.

Selecteer als sensorpositie “Aanvoer” of “Retour”.

### Instelling van de sensorpositie in de retour

1. „Warmte- /koudehoeveelheidsmeting”
2. „Sensor retourtemperatuur”
3. „Sensorpositie selecteren” kiezen.

Selecteer als sensorpositie “Aanvoer” of “Retour”.

### Mogelijke selectie aan sensorposities:

- Analoge ingang AI2 (alleen actieve sensor)
- Analoge ingang AI3 (PT1000 of actieve sensor)
- Analoge ingang AI4 (PT1000 of actieve sensor)
- GBS (gebouwbeheersysteem)
- Aanvoer
- Retour
- Primair circuit 1
- Primair circuit 2
- Secundair circuit 1
- Secundair circuit 2
- Loads



## LET OP

Als de meting van de warmte- of koudehoeveelheid is geactiveerd, kan via dit menu de totale warmte- of koudehoeveelheid worden afgelezen. Het actuele verwarmings- en koelingsvermogen wordt weergegeven. Indien gewenst, kan de warmtehoeveelheid hier naar 0 worden gereset.

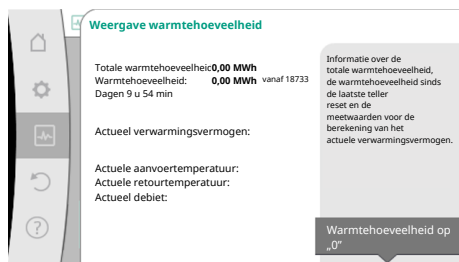


Fig. 98: Weergave warmtehoeveelheid

### 15.3 Bedrijfsgegevens/statistiek



Fig. 99: Bedrijfsgegevens, meetgegevens, statistiek

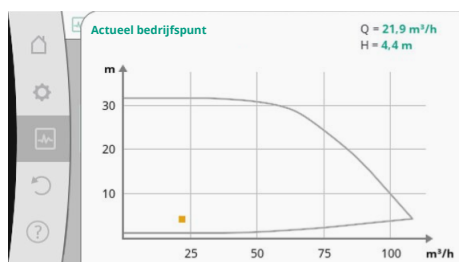


Fig. 100: Actueel bedrijfspunt



#### LET OP

Een energieregistratie voor warmte of koude is mogelijk zonder een extra energiemeter. De meting kan worden gebruikt voor de interne distributie van verwarmings- en koelingskosten of voor installatiebewaking. Aangezien de meting van de warmte- of koudehoeveelheid niet is gekalibreerd, kan deze niet als basis voor de facturering dienen.



#### LET OP

Voor een constante registratie van de warmte-/koudehoeveelheid zonder onderbreking van de gegevensvastlegging moet de pomp uitsluitend via de digitale ingang met Ext. Off worden in- en uitgeschakeld. Als de netspanning wordt uitgeschakeld, vindt er geen gegevensvastlegging plaats.



Selecteer in het menu „Diagnose en meetwaarden”

1. „Bedrijfsgegevens, statistiek”.

De volgende bedrijfs-, meet- en statistische gegevens worden weergegeven:

- Hydraulische bedrijfsgegevens
  - Actuele opvoerhoogte
  - Actuele waarde debiet
  - Actuele mediumtemperatuur (als er een temperatuursensor is aangesloten en geconfigureerd)
- Hydraulische verzamelgrafiek
  - Actueel hydraulisch bedrijfspunt
- Elektrische bedrijfsgegevens
  - Netspanning
  - Opgenomen vermogen
  - Totaal opgenomen energie
  - Bedrijfsuren
- Vastgelegde warmtehoeveelheid
  - Totale warmtehoeveelheid
  - Warmtehoeveelheid sinds de laatste keer dat de teller is gereset
  - Actuele waarde verwarmingsvermogen
  - Actuele waarde aanvoertemperatuur
  - Actuele waarde retourtemperatuur
  - Actuele waarde debiet
- Vastgelegde koudehoeveelheid
  - Totale koudehoeveelheid
  - Koudehoeveelheid sinds de laatste keer dat de teller is gereset
  - Actuele waarde koelvermogen
  - Actuele waarde aanvoertemperatuur
  - Actuele waarde retourtemperatuur
  - Actuele waarde debiet

#### Nauwkeurigheid van de weergegeven en vastgelegde bedrijfsgegevens

##### Debiet:

Het debiet wordt met behulp van de aangesloten verschilddruksensor bepaald.

De nauwkeurigheid van de debietgegevens ligt bij schoon water ca. +/- 5 % van het bedrijfspunt.

Als er een water-glycol-mengsel wordt gebruikt, ligt de nauwkeurigheid afhankelijk van de mengverhouding in het bereik van +/- 10 % – 50 %.

De nauwkeurigheid van de debietbepaling kan worden verbeterd door het invoeren van ter plaatse bekende waarden voor viscositeit en dichtheid. De invoer vindt plaats via de mediumcorrectie.

##### Temperatuur:

Voor het vastleggen van de temperatuur moeten er altijd externe sensoren zoals de PT1000 worden aangesloten.

Het is niet mogelijk om hierbij de nauwkeurigheid aan te geven, omdat deze afhangt van de volgende factoren:

- Hoe en waar de temperatuursensoren op de leiding zijn geplaatst.
- Voor welke nauwkeurigheidsklasse van de sensor is gekozen.
- Lengte van de sensorkabel.

De nauwkeurigheid binnenin de Stratos GIGA2.0 ligt, afhankelijk van de temperatuurwaarde, op maximaal +/- 2 K

#### Warmte-/koudehoeveelheidsregistratie:

De gegevens over de warmte- en koudehoeveelheid worden afgeleid van de vastgelegde temperaturen in de aanvoer en retour en van het debiet. De nauwkeurigheid van de warmte- en koudehoeveelheid is afhankelijk van de nauwkeurigheid van de hierboven beschreven vastlegging van debiet en temperatuur. Deze bedraagt bij schoon water ca. +/- 10%. Bij water-glycol-mengsels wijkt de nauwkeurigheid, afhankelijk van de mengverhouding, daar echter aanzienlijk vanaf.

## 15.4 Onderhoud

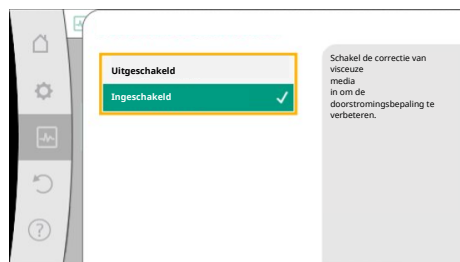


Fig. 101: Vloeistofcorrectie

Selecteer in het menu  „Diagnose en meetwaarden”

1. „Onderhoud”.

Hier worden functies weergegeven die gedeeltelijk ook in andere menu's voor het instellen al zijn genoemd. Voor onderhoudsdoeleinden zijn de functies nog een keer in 1 menu samengevat:

- Pomp-kick (zie ook het hoofdstuk „Apparaatinstellingen” [► 100])
- Basisfuncties (instellingen voor regelbedrijf of handbediening, zie ook het hoofdstuk „Instellingsmenu – Handbediening” [► 79])
- Instelling HANDMATIG (zie ook het hoofdstuk „Instellingsmenu – Handbediening” [► 79])
- Acceleratietijden
  - De acceleratietijden bepalen de snelheid waarmee de pomp maximaal mag opstarten en uitschakelen als de gewenste waarde verandert.
- Vloeistofcorrectie
  - Om de bepaling van de doorstroming voor visceuze media (bijv. water/ethyleenglycol-mengsels) te verbeteren, kan een mediumcorrectie worden ingevoerd. Als in het menu „Ingeschakeld” wordt geselecteerd, kunnen in het menupunt dat verschijnt de viscositeit en dichtheid van het medium worden ingevoerd. De waarden moeten ter plaatse bekend zijn.



Fig. 102: Instelling van viscositeit en dichtheid

- Automatische PWM-frequentievermindering
  - De functie Automatische PWM-frequentieverlaging is afhankelijk van het type beschikbaar. Af fabriek is de functie uitgeschakeld. Wanneer de omgevingstemperatuur van de pomp te hoog is, vermindert de pomp zelfstandig het hydraulisch vermogen. Wanneer de functie 'Automatische PWM-frequentieverlaging' is geactiveerd, wijzigt de schakelfrequentie vanaf een kritische temperatuur om het vereiste hydraulische werkpunt verder te kunnen blijven leveren.



## LET OP

Een gewijzigde schakelfrequentie kan tot hogere en/of gewijzigde bedrijfsgeluiden van de pomp leiden.

### 15.5 Configuratieopslag/gegevensopslag

Voor het opslaan van de configuratie is de elektronicamodule uitgerust met een niet-vluchtig geheugen. Bij een willekeurig lange netonderbreking blijven alle instellingen en gegevens behouden.

Als er weer spanning is, loopt de pomp met de instelwaarden, die voor de onderbreking aanwezig waren, verder.



## LET OP

De vastgelegde bedrijfsgegevens worden om de 30 min opgeslagen in het niet-vluchtige gegevensgeheugen. Als de pomp via de netspanning wordt uitgeschakeld voordat de 30 min zijn bereikt, worden de gegevens die zijn vastgelegd vanaf het begin van de laatste periode van 30 min niet opgeslagen. Deze gegevens gaan dan verloren. Daarom wordt aanbevolen om de pomp uitsluitend via de digitale ingang met Ext. Off uit te schakelen.

De Wilo-Stratos GIGA2.0 kan een grote hoeveelheid gegevens, die zijn voorzien van een tijdstempel, gedurende de bedrijfstijd vastleggen en opslaan:

- Opvoerhoogte
- Debiet
- Toerental
- Aanvoer- en retourtemperatuur
- Loodstempatuur (bij regeling volgens loodstempatuur)
- Warmte- en koudehoeveelheid
- Elektrisch opgenomen vermogen
- Elektrische spanning
- Bedrijfsuren
- Geschiedenis van storings- en waarschuwingmeldingen

De gegevens over de geschiedenis kunnen voor een bepaalde periode worden getoond, bijv. van de afgelopen 4 weken. Daarnaast kan ook worden geanalyseerd hoe het circuit van het hydraulische systeem zich na aanvoer hydraulisch gedraagt en in welke staat de pomp zich bevindt.

Tijdens een periode zonder aanwezige netspanning op de pomp wordt het tijdstempel met een vervangbare batterij doorlopend ingesteld.

Om deze gegevens te kunnen visualiseren, moet de Wilo-Smart Connect app via Bluetooth of het Wilo Net via de Wilo-Smart Connect Gateway met de pomp worden verbonden. Dan kunnen de gegevens uit de pomp worden uitgelezen en in de app worden getoond.

### 16 Herstellen en terugzetten

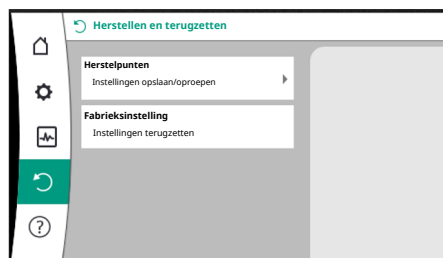


Fig. 103: Herstellen en terugzetten

In het menu „Herstellen en terugzetten” kunnen opgeslagen instellingen met behulp van herstellpunten worden teruggehaald, maar kan ook de pomp naar de fabrieksinstelling worden gereset.

## 16.1 Herstelpunten

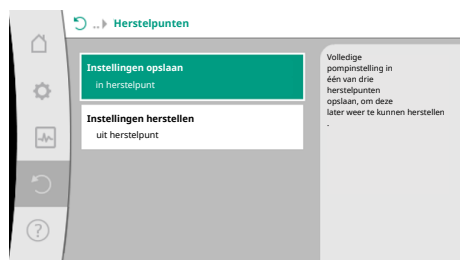


Fig. 104: Herstelpunten – Instellingen opslaan

## 16.2 Fabrieksinstelling



Fig. 105: Fabrieksinstelling

Als de configuratie van de pomp klaar is, bijv. bij de inbedrijfname, kan de ingevoerde instelling worden opgeslagen. Als er in de tussentijd instellingen zijn gewijzigd, kan de opgeslagen instelling via de herstpunten worden teruggehaald.

Er kunnen tot drie verschillende pompinstellingen als herstpunten worden opgeslagen. Deze opgeslagen instellingen kunnen, indien nodig, via het menu „Instellingen herstellen” worden teruggehaald/hersteld.

De pomp kan worden gereset naar fabrieksinstellingen.

Selecteer in het menu  „Herstellen en terugzetten” achtereenvolgens

1. „Fabrieksinstelling”
2. „Fabrieksinstelling herstellen”
3. „Fabrieksinstelling bevestigen”.



### LET OP

Resetten van de pompinstellingen naar fabrieksinstelling vervangt de actuele instellingen van de pomp!

Instellingen	Stratos GIGA2.0	Stratos GIGA2.0 ... R1
<b>Regelbedrijf instellen</b>		
Instellingsassistent	Radiator – Dynamic Adapt plus	Basisregelingsmodus – n-const.
Pomp Aan/Uit	Motor aan	Motor aan
<b>Dubbelpompbedrijf</b>		
Dubbelpomp verbinden	Enkelpomp: niet verbonden Dubbelpomp: verbonden	Enkelpomp: niet verbonden Dubbelpomp: verbonden
Dubbelpompwisseling	24 h	24 h
<b>Externe interfaces</b>		
<b>SSM-relais</b>		
Functie SSM-relais	Storingen en waarschuwingen	Storingen en waarschuwingen
Activeringsvertraging	5 s	5 s
Resetvertraging	5 s	5 s
<b>SBM-relais</b>		
Functie SBM-relais	Motor in bedrijf	Motor in bedrijf
Activeringsvertraging	5 s	5 s
Resetvertraging	5 s	5 s
<b>DI1</b>	geconfigureerd als Ext. Off (met kabelbrug)	geconfigureerd als Ext. Off (met kabelbrug)
<b>DI2</b>	Niet geconfigureerd	Niet geconfigureerd
<b>AI1</b>	Geconfigureerd Gebruikswijze: verschildruk-sensor Sensorpositie: pomplens Signaaltype: 4...20 mA	Niet geconfigureerd
<b>AI2</b>	Niet geconfigureerd	Niet geconfigureerd
<b>AI3</b>	Niet geconfigureerd	Niet geconfigureerd
<b>AI4</b>	Niet geconfigureerd	Niet geconfigureerd
<b>Wilo Net</b>		

Instellingen	Stratos GIGA2.0	Stratos GIGA2.0 ... R1
Wilo Net terminering	ingeschakeld	ingeschakeld
Wilo Net adres	Dubbelpomp: Hoofdpomp: 1 Reservepomp: 2 Enkelpomp: 126	Dubbelpomp: Hoofdpomp: 1 Reservepomp: 2 Enkelpomp: 126
<b>Apparaatinstelling</b>		
Taal	Engels	Engels
Eenheden	m, m <sup>3</sup> /h	m, m <sup>3</sup> /h
Pomp-kick	ingeschakeld	ingeschakeld
Pomp-kick tijdsinterval	24 h	24 h
<b>Diagnose en meetwaarden</b>		
<b>Diagnosehulpmiddel</b>		
SSM-dwangsturing (normaal, actief, niet actief)	niet actief	niet actief
SBM-dwangsturing (normaal, actief, niet actief)	niet actief	niet actief
<b>Warmte-/koudehoeveelheidsmeting</b>		
Warmte-/koudehoeveelheid Aan/Uit	uitgeschakeld	uitgeschakeld
Sensor aanvoertemperatuur	Niet geconfigureerd	Niet geconfigureerd
Sensor retourtemperatuur	Niet geconfigureerd	Niet geconfigureerd
<b>Onderhoud</b>		
Pomp-kick	ingeschakeld	ingeschakeld
Pomp-kick tijdsinterval	24 h	24 h
Modus basisfunctie	Regelbedrijf	Regelbedrijf
Vloeistofcorrectie	Uitgeschakeld Viscositeit 1,002 mm <sup>2</sup> /s Dichtheid 998,2 kg/m <sup>3</sup>	Uitgeschakeld Viscositeit 1,002 mm <sup>2</sup> /s Dichtheid 998,2 kg/m <sup>3</sup>
Acceleratietijd	0 s	0 s
Automatische PWM-frequentievermindering	uitgeschakeld	uitgeschakeld

Tab. 56: Fabrieksinstellingen

## 17 Help

### 17.1 Helpstelsysteem

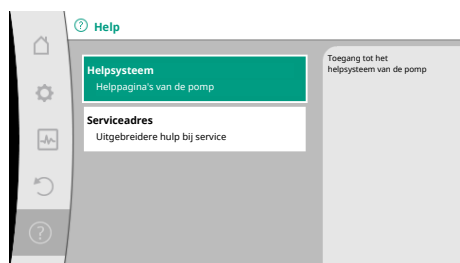




Fig. 106: Helpstelsysteem

### 17.2 Servicecontact

In het menu  „Help”

#### 1. „Helpstelsysteem”

bevindt zich veel fundamentele informatie, die helpt het product en de functies te begrijpen. Met het bedienen van de contexttoets  wordt verdere informatie over de aangegeven thema's bereikt. Terugkeren naar de vorige helppagina is te allen tijde via het drukken van de contexttoets  en de keuze „terug” mogelijk.

Bij vragen over het product en in het geval van problemen kunnen de contactgegevens van de klantenservice van de fabriek onder

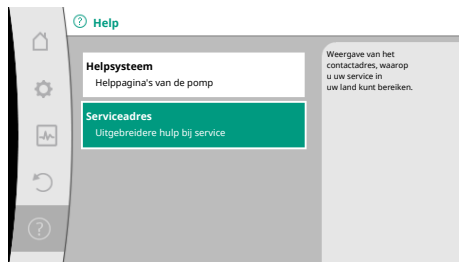


Fig. 107: Serviceadres



„Help”

1. „Serviceadres” worden opgevraagd.

De contactgegevens zijn afhankelijk van de landinstelling in het menu „Land, Taal, Eenheid”. Er worden per land altijd lokale adressen vermeld.

## 18 Storingen, oorzaken en oplossingen



### WAARSCHUWING

**Laat het verhelpen van storingen alleen door gekwalificeerd personeel uitvoeren! Neem de veiligheidsvoorschriften in acht.**

Als er storingen optreden, stelt het storingsmanagement nog realiseerbare pompvermogens en functionaliteiten ter beschikking. Een optredende storing wordt, indien dit mechanisch mogelijk is, ononderbroken gecontroleerd en, indien mogelijk, wordt een noodbedrijf of het regelbedrijf hersteld. Het storingsvrije pompbedrijf wordt hervat, zodra de oorzaak van de storing is weggenomen. Voorbeeld: De elektronicamodule is weer afgekoeld.

Configuratiewaarschuwingen wijzen erop, dat een onvolledige of verkeerde configuratie de uitvoering van een gewenste functie verhindert.



### LET OP

Controleer of de analoge en digitale ingangen goed zijn geconfigureerd als de pomp verkeerd gedrag vertoont.

Zie voor de details de uitvoerige handleiding op [www.wilo.com](http://www.wilo.com)

**Als de bedrijfsstoring niet kan worden verholpen, neem dan contact op met de vakhandel of de dichtstbijzijnde Wilo-service dienst of -vertegenwoordiging.**

### 18.1 Mechanische storingen zonder foutmeldingen

Storingen	Oorzaken	Oplossing
De pomp start niet of valt uit.	De kabelklem zit los.	Elektrische zekering defect.
De pomp start niet of valt uit.	Elektrische zekering defect.	Controleer de zekeringen, vervang defecte zekeringen.
De pomp draait met lager vermogen.	De afsluitkraan aan de perszijde is gesmoord.	Open de afsluitkraan langzaam.
De pomp draait met lager vermogen.	Lucht in zuigleiding	Verhelp lekkages op de flenzen. Ontlucht de pomp. Vervang de mechanische afdichting bij zichtbare lekkage.
Pomp maakt geluiden.	Cavitatie door onvoldoende toevoerdruk.	Verhoog de toevoerdruk. Neem de minimumtoevoerdruk op de zuigaansluiting in acht. Controleer de schuifafsluiter aan de zuigzijde en de filters en reinig deze, indien nodig.
Pomp maakt geluiden.	De motor heeft lagerschade.	Laat de pomp door Wilo-service dienst of een vakhandel controleren. Laat de pomp, indien nodig, repareren.

Tab. 57: Mechanische storingen

### 18.2 Diagnosehulpmiddelen

Om de foutanalyse te ondersteunen, biedt de pomp naast de foutindicaties extra hulp aan: Diagnosehulp dient diagnose en onderhoud van elektronica en interfaces. Naast hydraulische en elektrische overzichten wordt informatie over interfaces, apparaatinformatie en contactgegevens van de fabrikant weergegeven.

Selecteer in het menu  „Diagnose en meetwaarden”

1. „Diagnosehulpmiddelen”.

Keuzemogelijkheden:

Diagnosehulpmiddelen	Beschrijving	Weergave
Overzicht hydraulische gegevens	Overzicht over alle actuele hydraulische bedrijfsgegevens.	<ul style="list-style-type: none"> <li>• Werkelijke opvoerhoogte</li> <li>• Werkelijke debiet</li> <li>• Werkelijk toerental</li> <li>• Werkelijke mediumtemperatuur</li> <li>• Actieve beperking Voorbeeld: max. pompkarakteristiek</li> </ul>
Overzicht elektrische gegevens	Overzicht over alle actuele elektrische bedrijfsgegevens.	<ul style="list-style-type: none"> <li>• Netspanning</li> <li>• Opgenomen vermogen</li> <li>• Opgenomen energie</li> <li>• Actieve beperking Voorbeeld: max. pompkarakteristiek</li> <li>• Bedrijfsuren</li> </ul>
Overzicht analoge ingang (AI1)	Overzicht van de instellingen bijv. gebruikswijze Verschildruksensor Signaaltype 2 – 10 V	<ul style="list-style-type: none"> <li>• Gebruikswijze</li> <li>• Signaaltype</li> <li>• Functie<sup>1)</sup></li> </ul>
Overzicht analoge ingang (AI2)	bijv. gebruikswijze Verschildruksensor Signaaltype 4 – 20 mA voor regelingsmodus zoneregeling $\Delta p-c$	<ul style="list-style-type: none"> <li>• Gebruikswijze</li> <li>• Signaaltype</li> <li>• Functie<sup>1)</sup></li> </ul>
Overzicht analoge ingang (AI3)	bijv. gebruikswijze Temperatuursensor, Signaaltype PT1000 voor regelingsmodus $\Delta T$ -const.	<ul style="list-style-type: none"> <li>• Gebruikswijze</li> <li>• Signaaltype</li> <li>• Functie<sup>1)</sup></li> </ul>
Overzicht analoge ingang (AI4)	bijv. gebruikswijze Temperatuursensor, Signaaltype PT1000 voor regelingsmodus $\Delta T$ -const.	<ul style="list-style-type: none"> <li>• Gebruikswijze</li> <li>• Signaaltype</li> <li>• Functie<sup>1)</sup></li> </ul>
Dwangsturing SSM-relais	Dwangsturing van het SSM-relais, ter controle van de relais en de elektrische aansluiting.	<ul style="list-style-type: none"> <li>• Normaal</li> <li>• Gedwongen actief</li> <li>• Gedwongen niet-actief<sup>2)</sup></li> </ul>
Dwangsturing SBM-relais	Dwangsturing van het SBM-relais, ter controle van de relais en de elektrische aansluiting.	<ul style="list-style-type: none"> <li>• Normaal</li> <li>• Gedwongen actief</li> <li>• Gedwongen niet-actief<sup>2)</sup></li> </ul>
Apparaatgegevens	Weergave verschillende apparaatgegevens.	<ul style="list-style-type: none"> <li>• Pomptype</li> <li>• Artikelnummer</li> <li>• Serienummer</li> <li>• softwareversie</li> <li>• Hardwareversie</li> </ul>
Contact fabrikant	Weergave van de contactgegevens van de fabrieksservice.	<ul style="list-style-type: none"> <li>• Contactgegevens</li> </ul>

Tab. 58: Keuzemogelijkheid diagnosehulp

<sup>1)</sup>Zie voor informatie over gebruikswijze, signaaltype en functies het hoofdstuk „Toepassing en functie van de analoge ingangen AI1 – AI 4” [► 91].

<sup>2)</sup>Zie het hoofdstuk „SSM-/SBM-relais dwangsturing” [► 87].

## 18.3 Foutmeldingen

### Weergave van een foutmelding op het grafische display

- De statusaanduiding is rood ingekleurd.
- Foutmelding, foutcode (E...), oorzaak en oplossing worden in tekstvorm beschreven.

**Is een fout actief, transporteert de pomp niet. Stelt de pomp bij de voortdurende controle vast, dat de oorzaak van de fout niet meer aanwezig is, wordt de foutmelding teruggenomen en het bedrijf weer opgenomen.**

Is een foutmelding actief, is het display permanent ingeschakeld en de groene led-indicator is uit.

Code	Storing	Oorzaak	Oplossing
401	Instabiele voedingsspanning	Instabiele voedingsspanning.	Elektrische installatie controleren.
	Extra informatie over oorzaken en oplossing: Voedingsspanning is te instabiel. De pomp kan niet in bedrijf worden gehouden.		
402	Onderspanning	Spanningsvoorziening te laag.	Elektrische installatie controleren.
	Extra informatie over oorzaken en oplossing: De pomp kan niet in bedrijf worden gehouden. Mogelijke oorzaken: 1. Het net is overbelast 2. De pomp is op de onjuiste voedingsspanning aangesloten.		
403	Overspanning	Spanningsvoorziening te hoog.	Elektrische installatie controleren.
	Extra informatie over oorzaken en oplossing: De pomp kan niet in bedrijf worden gehouden. Mogelijke oorzaken: 1. De pomp is op de onjuiste voedingsspanning aangesloten.		
404	Pomp geblokkeerd.	Als gevolg van een mechanische oorzaak wordt de rotatie van de pompas verhinderd.	Controleren van de vrijloop van de draaiende delen in pomplichaam en motor. Afzettingen en vreemde voorwerpen wegnemen.
	Extra informatie over oorzaken en oplossing: Behalve door afzettingen en vreemde voorwerpen in het systeem kan de pompas ook blokkeren.		
405	Elektronicamodule te warm.	De toelaatbare temperatuur van de elektronicamodule is overschreden.	Toelaatbare omgevingstemperatuur verzekeren. Ventilatie in de ruimte verbeteren.
	Extra informatie over oorzaken en oplossing: Om voldoende ventilatie te garanderen, toelaatbare inbouwpositie en minimale afstand van isolatie- en installatiecomponenten aanhouden. Koelribben vrij van afzettingen houden.		
406	De motor is te warm.	Toelaatbare motortemperatuur overschreden.	Toelaatbare omgevings- en mediumtemperatuur verzekeren. Motorkoeling door vrije luchtcirculatie verzekeren.
	Extra informatie over oorzaken en oplossing: Om een voldoende ventilatie te garanderen, toelaatbare inbouwpositie en minimale afstand van isolatie- en installatiecomponenten aanhouden.		
407	De verbinding tussen de motor en de module is onderbroken.	De elektrische verbinding tussen de motor en de module is defect.	Controleren van de motor-moduleverbinding.
	Extra informatie over oorzaken en oplossing: Om de contacten tussen module en motor te controleren, elektronicamodule demonteren. Neem de veiligheidsvoorschriften in acht!		
408	De stroming door de pomp is tegengesteld aan de stromingsrichting.	Externe invloeden veroorzaken een tegengestelde stroming door de pomp.	Systeemfunctie controleren, evt. terugslagkleppen installeren.
	Extra informatie over oorzaken en oplossing: Als de tegengestelde stroming door de pomp te groot wordt, kan de motor niet meer worden gestart.		
409	Onvolledige software-update.	De software-update werd niet afgerond.	Software-update met nieuwe software-bundel noodzakelijk.
	Extra informatie over oorzaken en oplossing: De pomp kan alleen met afgeronde software-update werken.		
410	Analoge/digitale ingang overbelast.	Spanning analoge/digitale ingang kortgesloten of te sterk belast.	Controleer de aangesloten kabels en de verbruikers op de voedingsspanning voor de analoge/digitale ingangen op kortsluiting.

Code	Storing	Oorzaak	Oplossing
	Extra informatie over oorzaken en oplossing: De fout beïnvloedt de binaire ingangen. EXT. UIT is ingesteld. De pomp staat stil. De voedingsspanning is voor een analoge en digitale ingang dezelfde. Bij een spanningspiek worden beide ingangen evenveel overbelast.		
411	Netfase ontbreekt	Netfase ontbreekt	Elektrische installatie controleren.
420	Motor of elektronicamodule defect.	Motor of elektronicamodule defect.	Motor en/of elektronicamodule vervangen.
	Extra informatie over oorzaken en oplossing: De pomp kan niet vaststellen, welk van de beide onderdelen defect is. Contact opnemen met de service.		
421	Elektronicamodule defect.	Elektronicamodule defect.	Vervang de elektronicamodule.
	Extra informatie over oorzaken en oplossing: contact opnemen met de service.		

Tab. 59: Foutmeldingen

#### 18.4 Waarschuwingmeldingen

##### Weergave van een waarschuwing op het grafische display:

- De statusaanduiding is geel ingekleurd.
- Waarschuwing, waarschuwingscode (W...), oorzaak en oplossing worden in tekstvorm beschreven.

**Een waarschuwing verwijst naar een beperking van de pompfunctie. De pomp transporteert in beperkt bedrijf (noodbedrijf) verder.**

**Afhankelijk van de oorzaak van de waarschuwing leidt het noodbedrijf tot een beperking van de regelfunctie tot en met terugval naar een vast toerental.**

**Stelt de pomp bij de voortdurende controle vast, dat de oorzaak van de waarschuwing niet meer aanwezig is, wordt de waarschuwing gereset en het bedrijf hervat.**

Is een waarschuwing actief, is het display permanent ingeschakeld en de groene led-indicator is uit.

Code	Waarschuwing	Oorzaak	Oplossing
550	De stroming door de pomp is tegengesteld aan de stromingsrichting.	Externe invloeden veroorzaken een tegengestelde stroming door de pomp.	Vermogensregeling van de andere pompen controleren, evt. terugslagkleppen inbouwen.
	Extra informatie over oorzaken en oplossing: Als de tegengestelde stroming door de pomp te groot wordt, kan de motor niet meer worden gestart.		
551	Underspanning	Voedingsspanning te laag. Voedingsspanning is onder een minimale grenswaarde gekomen.	Voedingsspanning controleren.
	Extra informatie over oorzaken en oplossing: De pomp loopt. Underspanning reduceert de doeltreffendheid van de pomp. Wanneer de spanning verder daalt, kan het gereduceerde bedrijf niet in stand worden gehouden.		
552	De stroming door de pomp wordt door externe invloeden in stand gehouden.	Externe invloeden veroorzaken een stroming door de pomp in de inbouwrichting.	Vermogensregeling van de andere pompen controleren.
	Extra informatie over oorzaken en oplossing: De pomp kan ondanks doorstroming starten.		
553	Elektronicamodule defect.	Elektronicamodule defect.	Vervang de elektronicamodule.
	Extra informatie over oorzaken en oplossing: De pomp loopt, maar kan niet het volledige vermogen leveren. Contact opnemen met de service.		
554	MFA <sup>1)</sup> pomp niet bereikbaar.	Een MFA <sup>1)</sup> partnerpomp reageert niet meer op aanvragen.	Wilo Net-verbinding of spanningsvoorziening van de partnerpomp controleren.
	Extra informatie over oorzaken en oplossing: In de MFA <sup>1)</sup> overzicht controle van de met (!) gemarkeerde pompen. De voorziening is verzekerd, er wordt een vervangende waarde aangenomen.		
555/ 557/ 591/ 594	Niet-plausibele sensorwaarde op de analoge ingang AI1, AI2, AI3 of AI4.	De configuratie en het gebruikte signaal leiden tot een niet bruikbare sensorwaarde.	Configuratie van de ingang en van de aangesloten sensor controleren.
	Extra informatie over oorzaken en oplossing: Verkeerde sensorwaarden kunnen leiden tot alternatieve bedrijfsmodi, die de functie van de pomp zonder de benodigde sensorwaarde waarborgen.		

Code	Waarschuwing	Oorzaak	Oplossing
556/ 558/ 592/ 595	Kabelbreuk op analoge ingang AI1, AI2, AI3 of AI4.	De configuratie en het gebruikte signaal leiden tot detectie van kabelbreuk.	Configuratie van de ingang en van de aangesloten sensor controleren.
<p>Extra informatie over oorzaken en oplossing: Kabelbreukdetectie kan leiden tot alternatieve bedrijfsmodi, die het bedrijf zonder de benodigde externe waarde verzekeren.</p> <p>Bij een dubbelpomp: Als W556 op het display van de partnerpomp zonder aangesloten verschilddruksensor wordt weergegeven, controleer dan altijd ook de dubbelpompverbinding. W571 is eveneens geactiveerd. Dit wordt echter niet met dezelfde prioriteit als W556 getoond. De partnerpomp zonder aangesloten verschilddruksensor interpreteert zichzelf als gevolg van een ontbrekende verbinding met de hoofdpomp als enkelpomp. Deze herkent in dit geval de niet-aangesloten verschilddruksensor als kabelbreuk.</p>			
560	Onvolledige software-update.	De software-update werd niet afgerond.	Software-update met nieuwe software-bundel aanbevolen.
<p>Extra informatie over oorzaken en oplossing: Software-update werd niet uitgevoerd, pomp werkt verder met vorige softwareversie.</p>			
561	Digitale ingang overbelast (binair).	Spanning digitale ingang kortgesloten of te sterk belast.	Controleer de aangesloten kabels en de verbruikers op de voedingsspanning voor de digitale ingangen op kortsluiting.
<p>Extra informatie over oorzaken en oplossing: Binaire ingangen zijn belemmerd. Functies van de binaire ingangen zijn niet beschikbaar.</p>			
562	Analoge ingang overbelast (analog).	De spanning van een analoge ingang is kortgesloten of wordt te sterk belast.	Controleer de aangesloten kabel en de verbruikers op de voedingsspanning van de analoge ingang op kortsluiting.
<p>Extra informatie over oorzaken en oplossing: Functies van de analoge ingangen zijn belemmerd.</p>			
563	Sensorwaarde uit het GBS <sup>2)</sup> (gebouwbeheersysteem) ontbreekt.	Sensorbron of GBS <sup>2)</sup> is verkeerd geconfigureerd. De communicatie is uitgevallen.	Controleer de configuratie en functie van het GBS <sup>2)</sup> .
<p>Extra informatie over oorzaken en oplossing: Functies van de regeling zijn belemmerd. Er is een alternatieve functie actief.</p>			
564	Gewenste waarde uit het GBS <sup>2)</sup> ontbreekt.	Sensorbron of GBS <sup>2)</sup> is verkeerd geconfigureerd. De communicatie is uitgevallen.	Controleer de configuratie en functie van het GBS <sup>2)</sup> .
<p>Extra informatie over oorzaken en oplossing: Functies van de regeling zijn belemmerd. Er is een alternatieve functie actief.</p>			
565/ 566/ 593/ 596	Signaal te sterk op analoge ingang AI1, AI2, AI3 of AI4.	Het toegepaste signaal ligt duidelijk boven het verwachte maximum.	Ingangssignaal controleren.
<p>Extra informatie over oorzaken en oplossing: Het signaal wordt met de maximumwaarde verwerkt.</p>			
569	De configuratie ontbreekt.	De configuratie van de pomp ontbreekt.	Pomp configureren. Software-update aanbevolen.
<p>Extra informatie over oorzaken en oplossing: Pomp werkt in vervangend bedrijf.</p>			
570	Elektronicamodule te warm.	De toelaatbare temperatuur van de elektronicamodule is overschreden.	Toelaatbare omgevingstemperatuur verzekeren. Controleer de ventilatie van de elektronicamodule. De koelribben vrij van afzettingen houden.
<p>Extra informatie over oorzaken en oplossing: De elektronicamodule moet bij duidelijke oververhitting het bedrijf van de pomp stopzetten om schade aan elektronische componenten te vermijden.</p>			
571	De dubbelpompverbinding is onderbroken.	De verbinding met de dubbelpomppartner kan niet tot stand worden gebracht.	Spanningsvoorziening van de dubbelpomppartner, de kabelverbinding en de configuratie controleren.

Code	Waarschuwing	Oorzaak	Oplossing
	Extra informatie over oorzaken en oplossing: De pompfunctie is enigszins belemmerd. De motorkop vervult de pompfunctie tot de vermogensgrens. Zie ook extra informatie bij code 582.		
573	Communicatie met display- en bedieneenheid onderbroken.	Interne communicatie met display- en bedieneenheid onderbroken.	Controleer de contacten van de lintkabel.
	Extra informatie over oorzaken en oplossing: De display- en bedieneenheid is aan de achterkant via een lintkabel met de elektronica van de pomp verbonden.		
574	Communicatie met CIF-module onderbroken.	Interne communicatie met CIF-module onderbroken.	Controleer/reinig de contacten tussen de CIF-module en de elektronica module.
	Extra informatie over oorzaken en oplossing: De CIF-module is in de klemmenkast via vier contacten met de pomp verbonden.		
575	Afstandsbediening via zendverbinding niet mogelijk.	De Bluetooth-zendmodule is in storing.	Software-update aanbevolen. Contact opnemen met de service.
	Extra informatie over oorzaken en oplossing: De pompfunctie is niet belemmerd. Wanneer een software-update niet volstaat, contact opnemen met de service.		
578	Display- en bedieningseenheid defect.	Er is een defect aan de display- en bedieningseenheid vastgesteld.	Display- en bedieningseenheid vervangen.
	Extra informatie over oorzaken en oplossing: De display- en bedieneenheid is als reserveonderdeel verkrijgbaar.		
579	Software voor display- en bedieningseenheid niet compatibel.	De display- en bedieneenheid kan niet correct met de pomp communiceren.	Software-update aanbevolen.
	Extra informatie over oorzaken en oplossing: De pompfunctie is niet belemmerd. Wanneer een software-update niet volstaat, contact opnemen met de service.		
580	Te veel verkeerde PIN-invoeren.	Te veel verbindingspogingen met een verkeerde PIN.	Spanningsvoorziening van de pomp loskoppelen en opnieuw inschakelen.
	Extra informatie over oorzaken en oplossing: Er is meer dan 5 keer een onjuiste PIN gebruikt. Uit veiligheidsoverwegingen worden nieuwe verbindingspogingen geblokkeerd tot na een herstart.		
582	Dubbelpomp is niet compatibel.	Dubbelpomppartner is niet met deze pomp compatibel.	Passende dubbelpomppartner selecteren/installeren.
	Extra informatie over oorzaken en oplossing: Dubbelpompfunctie alleen met twee compatibele, qua type gelijke pompen mogelijk. Controleren van de compatibiliteit van de softwareversies van beide dubbelpomppartners. Contact opnemen met de service.		
584	Interne storing in de display- en bedieningseenheid. Automatische herinschakeling van het display vindt vervolgens plaats.		Contact opnemen met de service. Display- en bedieningseenheid vervangen.
	Extra informatie over oorzaken en oplossing: De fundamentele pompfuncties zijn door deze storing niet belemmerd.		
586	Overspanning	Spanningsvoorziening te hoog.	Voedingsspanning controleren.
	Extra informatie over oorzaken en oplossing: De pomp loopt. Als de spanning blijft stijgen, wordt de pomp uitgeschakeld. Te hoge spanningen kunnen de pomp beschadigen.		
588	Elektronicaventilator geblokkeerd, defect of niet verbonden.	Elektronicaventilator werkt niet.	Ventilatorkabel controleren.
	Extra informatie over oorzaken en oplossing: De pomp loopt nog, maar kan niet meer het volledige vermogen leveren.		
589	Batterij leeg	Batterij ontladen	Om eventuele verdere afwijkingen in de tijdregistratie te voorkomen, moet de batterij worden vervangen.
	Extra informatie over oorzaken en oplossing: De tijdregistratie van de pomp is mogelijk defect. De tijdsaanduidingen, bijvoorbeeld bij de meting van de warmte-/koudehoeveelheid, de herstelpunten en de statistiegegevens zijn mogelijk niet correct. De basisfunctie van de pomp wordt niet beïnvloed.		

Code	Waarschuwing	Oorzaak	Oplossing
590	MFA <sup>1)</sup> -partnertype past niet.	Een MFA <sup>1)</sup> partner heeft niet het juiste type.	Controleer type en software van de partnerpomp.
	Extra informatie over oorzaken en oplossing: Voor de Multi-Flow Adaptation-partner wordt een maximale vervangende debietstroom beschikbaar gesteld. Controle van de met (!) gemarkeerde partner in het MFA <sup>1)</sup> overzicht in het context-menu.		
597	Correctie vloeistofmengsel niet plausibel.	Het bepaalde bedrijfspunt ligt buiten het geldige berekeningsbereik	Controle van de ingestelde viscositeit en dichtheid
	Aanvullende informatie over oorzaken en oplossing: de correctie vloeistofmengsel wordt niet toegepast of geeft een onnauwkeurige doorstroming.		

Tab. 60: Waarschuwingmeldingen

<sup>1)</sup> MFA = Multi-Flow Adaptation

<sup>2)</sup> GLT = gebouwbeheersysteem

## 18.5 Configuratiewaarschuwingen

Configuratiewaarschuwingen treden op, wanneer een onvolledige of tegenstrijdige configuratie is uitgevoerd.

### Voorbeeld:

de functie „Loodstemperatuur-regeling” vereist een temperatuursensor. De overeenkomstige bron is niet aangegeven of niet juist geconfigureerd.

Code	Storing	Oorzaak	Oplossing
601	De bron van de gewenste waarde is niet passend geconfigureerd.	Gewenste waarde aan niet passende bron gekoppeld. Ingang niet passend geconfigureerd.	Bron configureren of andere bron kiezen.
	De gewenste waardebron is niet juist geconfigureerd. In het contextmenu is de link naar configuratie van de gewenste waardebron.		
602	De bron van de gewenste waarde is niet beschikbaar.	Gewenste waarde aan niet aanwezige CIF-module gekoppeld.	CIF-module insteken. CIF-module activeren.
	De gewenste waardebron of de CIF-module is niet juist geconfigureerd. In het contextmenu zijn er links naar de configuratie.		
603	De sensorbron is niet passend geconfigureerd.	Sensor 1 aan niet passende bron gekoppeld. Ingang niet passend geconfigureerd.	Bron configureren. Andere bron kiezen.
	De sensorbron is niet juist geconfigureerd. In het contextmenu is de link naar de configuratie van de sensorbron.		
604	Dezelfde sensorbron is niet mogelijk.	Sensorbronnen op dezelfde bron geconfigureerd.	Een sensorbron op een andere bron configureren.
	De sensorbronnen zijn niet juist geconfigureerd. In het contextmenu is de link naar de configuratie van de sensorbronnen.		
606	De sensorbron is niet beschikbaar.	Sensorwaarde 1 aan niet aanwezige CIF-module gekoppeld.	CIF-module insteken. CIF-module activeren.
	De sensorbron of de CIF-module is niet juist geconfigureerd. In het contextmenu zijn er links naar de configuratie.		
607	De sensorbron is niet passend geconfigureerd.	Sensor 2 aan niet passende bron gekoppeld. Ingang niet passend geconfigureerd.	Bron configureren of andere bron kiezen.
	De sensorbron is niet juist geconfigureerd. In het contextmenu is de link naar de configuratie van de sensorbron.		
609	De sensorbron is niet beschikbaar.	Sensorwaarde 2 aan niet aanwezige CIF-module gekoppeld.	CIF-module insteken. CIF-module activeren.
	De sensorbron of de CIF-module is niet juist geconfigureerd. In het contextmenu zijn er links naar de configuratie.		
610	De sensorbron is niet passend geconfigureerd.	Aanvoertemperatuurvoeler aan niet passende bron gekoppeld. Ingang niet passend geconfigureerd.	Bron op gebruikstype „Temperatuursensor” configureren of andere bron kiezen.
	De sensorbron is niet juist geconfigureerd. In het contextmenu is de link naar de configuratie van de sensorbron.		
611	Dezelfde sensorbron is niet mogelijk.	Sensorbronnen voor warmtehoeveelheidsteller op dezelfde bron geconfigureerd.	Een van de sensorbronnen voor de warmtemeter moet op een andere bron worden geconfigureerd.
	De sensorbronnen zijn niet juist geconfigureerd. In het contextmenu is de link naar de configuratie van de sensorbronnen.		

Code	Storing	Oorzaak	Oplossing
614	De sensorbron is niet beschikbaar.	Aanvoertemperatuur aan niet aanwezige CIF-module gekoppeld.	CIF-module insteken. CIF-module activeren.
	De sensorbron of de CIF-module is niet juist geconfigureerd. In het contextmenu zijn er links naar de configuratie.		
615	De sensorbron is niet passend geconfigureerd.	Retourtemperatuurvoeler aan niet passende bron gekoppeld. Ingang niet passend geconfigureerd.	Bron op gebruikstype „Temperatuursensor” configureren of andere bron kiezen.
	De sensorbron is niet juist geconfigureerd. In het contextmenu is de link naar de configuratie van de sensorbron.		
618	De sensorbron is niet beschikbaar.	Retourtemperatuur aan niet aanwezige CIF-module gekoppeld.	CIF-module insteken. CIF-module activeren.
	De sensorbron of de CIF-module is niet juist geconfigureerd. In het contextmenu zijn er links naar de configuratie.		
619	De sensorbron is niet passend geconfigureerd.	Temperatuursensor voor „Omschakelen verwarmen en koelen” aan niet passende bron gekoppeld. Ingang niet passend geconfigureerd.	Bron op gebruikstype „Temperatuursensor” configureren of andere bron kiezen.
	De sensorbron is niet juist geconfigureerd. In het contextmenu is de link naar de configuratie van de sensorbron.		
621	De sensorbron is niet beschikbaar.	Temperatuurwaarde voor „Omschakelen verwarmen en koelen” aan niet aanwezige CIF-module gekoppeld.	CIF-module insteken. CIF-module activeren.
	De sensorbron of de CIF-module is niet juist geconfigureerd. In het contextmenu zijn er links naar de configuratie.		
641	De bron van de gewenste waarde is niet passend geconfigureerd.	Gewenste waarde aan niet passende bron gekoppeld. Ingang niet passend geconfigureerd.	Bron configureren of andere bron kiezen.
	De gewenste waardebron voor de koelfunctie is niet juist geconfigureerd. In het contextmenu is de link naar configuratie van de gewenste waardebron.		
642	De bron van de gewenste waarde is niet beschikbaar.	Gewenste waarde aan niet aanwezige CIF-module gekoppeld.	CIF-module insteken. CIF-module activeren.
	De gewenste waardebron voor de koelfunctie of de CIF-module is niet juist geconfigureerd. In het contextmenu zijn er links naar de configuratie.		
643	De sensorbron is niet passend geconfigureerd.	Sensor 1 aan niet passende bron gekoppeld. Ingang niet passend geconfigureerd.	Bron configureren. Andere bron kiezen.
	De sensorbron voor de koelfunctie is niet juist geconfigureerd. In het contextmenu is de link naar de configuratie van de sensorbron.		
644	Dezelfde sensorbron is niet mogelijk.	Sensorbronnen op dezelfde bron geconfigureerd.	Een sensorbron op een andere bron configureren.
	De sensorbronnen voor de koelfunctie zijn niet juist geconfigureerd. In het contextmenu is de link naar de configuratie van de sensorbronnen.		
646	De sensorbron is niet beschikbaar.	Sensorwaarde aan niet aanwezige CIF-module gekoppeld.	CIF-module insteken. CIF-module activeren.
	De sensorbron of de CIF-module is niet juist geconfigureerd. In het contextmenu zijn er links naar de configuratie.		
647	De sensorbron is niet passend geconfigureerd.	Sensor 2 aan niet passende bron gekoppeld. Ingang niet passend geconfigureerd.	Bron configureren of andere bron kiezen.
	De sensorbron voor de koelfunctie is niet juist geconfigureerd. In het contextmenu is de link naar de configuratie van de sensorbron.		
649	De sensorbron is niet beschikbaar.	Sensorwaarde 2 aan niet aanwezige CIF-module gekoppeld.	CIF-module insteken. CIF-module activeren.
	De sensorbron of de CIF-module is niet juist geconfigureerd. In het contextmenu zijn er links naar de configuratie.		
650	Geen MFA <sup>1)</sup> partnerpomp	MFA <sup>1)</sup> is gekozen, maar geen partnerpomp geconfigureerd.	Configuratie van MFA <sup>1)</sup> partnerpompen noodzakelijk of ander regelingsmodus kiezen.
	MFA <sup>1)</sup> verzamelt de behoefte van de geconfigureerde partnerpompen, om deze in totaal te verzorgen. Daartoe moeten de partnerpompen in de MFA <sup>1)</sup> -configuratie worden gekozen.		
651	Sensorbron niet passend geconfigureerd.	Verschildruksensor fout aangesloten. Ingang niet passend geconfigureerd	Gebruikstype „Verschildruksensor” configureren of andere bron selecteren.

Code	Storing	Oorzaak	Oplossing
	De sensorbron is niet juist geconfigureerd. In het contextmenu staat de link naar de configuratie van de sensorbron.		
655	Sensorbron niet passend geconfigureerd.	Mediumtemperatuursensor fout aangesloten. Ingang niet passend geconfigureerd.	Gebruikstype „temperatuursensor” configureren of andere bron selecteren.
	De sensorbron is niet juist geconfigureerd. In het contextmenu staat de link naar de configuratie van de sensorbron.		
657	Opvoerhoogte/doorstroming onbekend	Opvoerhoogte en/of doorstroming zijn nodig.	Verschildruksensor op de pomp aansluiten en configureren.
	De pomp werkt in een noodbedrijf, zodat het pompbedrijf behouden blijft.		

Tab. 61: Configuratiewaarschuwingen

<sup>1)</sup> MFA= Multi-Flow Adaptation

## 19 Onderhoud

- Onderhoudswerkzaamheden: De vakman moet vertrouwd zijn in de omgang met de gebruikte bedrijfsstoffen en met het afvoeren van deze stoffen.
- Werkzaamheden aan de elektrische installatie: Een elektromonteur moet werkzaamheden aan de elektrische installatie uitvoeren.
- Installatie-/demontagewerkzaamheden: De monteur moet een opleiding hebben gevolgd voor de omgang met de noodzakelijke gereedschappen en bevestigingsmaterialen.

Het wordt aanbevolen om de pomp door de Wilo-servicedienst te laten onderhouden en controleren.



### GEVAAR

#### Levensgevaar door elektrische stroom!

Het niet juist handelen bij werkzaamheden aan elektrische installaties kan overlijden door een elektrische schok tot gevolg hebben!

- Laat werkzaamheden aan elektrische apparaten altijd door een elektromonteur uitvoeren.
- Voor alle werkzaamheden de spanning van het aggregaat halen en beveiligen tegen opnieuw inschakelen.
- Beschadigingen aan de aansluitkabel van de pomp enkel door elektriciens laten verhelpen.
- Por nooit in de openingen van de motor of de elektronicamodule en steek er niets in.
- Neem de inbouw- en bedieningsvoorschriften van de pomp, niveau-regeling en het overig toebehoren in acht.
- Monteer na afsluiting van de werkzaamheden eerder gedemonteerde beveiligingsinrichtingen weer, bijvoorbeeld een afdekking of koppelingsbeveiligingen.



### GEVAAR

De duurmagneetrotor binnenin de pomp kan bij demontage levensgevaarlijk zijn voor personen met medische implantaten (bijv. een pacemaker).

- Volg de algemene richtlijnen die gelden voor de omgang met elektrische apparaten!
- Motor niet openen!
- Laat de demontage en installatie van de rotor uitsluitend door de Wilo-servicedienst uitvoeren! Personen met een pacemaker mogen dergelijke werkzaamheden **niet** uitvoeren!



### LET OP

De magneet binnenin de motor is niet gevaarlijk **zolang de motor volledig is gemonteerd**. Personen met een pacemaker kunnen zonder beperkingen in de buurt van een Stratos GIGA2.0 komen.



## WAARSCHUWING

### Letsel door sterke magnetische krachten!

Het openen van de motor veroorzaakt grote, plotseling optredende magnetische krachten. Deze kunnen tot ernstige verwondingen leiden door snijden, beknellen of stoten.

- Motor niet openen!
- Laat demontage en installatie van de motorflens en de lagerplaat voor onderhouds- en reparatiewerkzaamheden alleen door de Wilo-servicedienst uitvoeren!



## GEVAAR

### Levensgevaar door elektrische schok! Generator- of turbine-bedrijf bij doorstroming van de pomp!

Ook zonder elektronicamodule (zonder elektrische aansluiting) kan op de motorcontacten spanning staan die bij aanraking gevaarlijk kan zijn!

- Controleer of ze spanningsvrij zijn en dek aangrenzende, onder spanning staande onderdelen af of sluit ze af!
- Sluit de afsluiters voor en achter de pomp!



## GEVAAR

### Levensgevaar door niet gemonteerde elektronicamodule!

Op de motorcontacten kan levensgevaarlijke spanning aanwezig zijn! Het normale bedrijf van de pomp is enkel met gemonteerde elektronicamodule toegestaan.

- Sluit de pomp nooit aan en gebruik deze ook niet als de elektronicamodule niet is gemonteerd!



## GEVAAR

### Levensgevaar door vallende onderdelen!

De pomp zelf en onderdelen van de pomp kunnen een zeer hoog eigen gewicht hebben. Door vallende onderdelen bestaat het gevaar van snijden, beknellen, stoten of slaan, hetgeen kan leiden tot de dood.

- Altijd geschikte hijsmiddelen gebruiken en de onderdelen borgen tegen vallen.
- Nooit onder zwevende lasten staan.
- Bij opslag en transport en vóór alle installatie- en montagewerkzaamheden moet voor een veilige plaats en stabiele stand van de pomp worden gezorgd.



## GEVAAR

### Levensgevaar door weggeslingerde gereedschappen!

De gereedschappen die bij onderhoudswerkzaamheden aan de motoras worden gebruikt, kunnen bij aanraking met roterende onderdelen worden weggeslingerd. Dit kan leiden tot ernstig en zelfs dodelijk letsel!

- Het gereedschap dat bij onderhoudswerkzaamheden wordt gebruikt, moet voor inbedrijfname van de pomp volledig worden verwijderd!



## WAARSCHUWING

**Er bestaat gevaar voor brand- of vrieswonden bij het aanraken van de pomp/installatie.**

Afhankelijk van de bedrijfstoestand van de pomp en installatie (temperatuur van het medium) kan de gehele pomp zeer heet of zeer koud worden.

- Tijdens het bedrijf afstand houden!
- Laat de installatie en de pomp afkoelen tot ruimtetemperatuur!
- Bij werkzaamheden altijd veiligheidskleding, veiligheidshandschoenen en veiligheidsbril dragen.

### 19.1 Luchttoevoer

Na alle onderhoudswerkzaamheden de ventilatorkap weer met de voorziene schroeven bevestigen zodat de motor evenals de elektronicamodule voldoende worden gekoeld.

Controleer regelmatig de luchttoevoer naar het motorhuis en de elektronicamodule. Verontreinigingen hebben een negatieve invloed op de koeling van de motor. Verwijder, indien nodig, de verontreinigingen en zorg weer voor een onbeperkte luchttoevoer.

### 19.2 Onderhoudswerkzaamheden



## GEVAAR

**Levensgevaar door vallende onderdelen!**

Als de pomp of afzonderlijke onderdelen vallen, kan dit tot levensgevaarlijk letsel leiden!

- Beveilig de onderdelen van de pomp bij installatiewerkzaamheden met geschikte hijswerktuigen tegen vallen.



## GEVAAR

**Levensgevaar door elektrische schok!**

Controleer of ze spanningsvrij zijn en dek aangrenzende, onder spanning staande onderdelen af of sluit ze af.

#### 19.2.1 Mechanische afdichting vervangen

Tijdens de inlooptijd kunnen geringe lekkages optreden. Ook tijdens het normale bedrijf van de pomp is het normaal dat er wat lekkage van enkele druppels is.

Doe regelmatig een visuele controle. Als er duidelijk sprake is van een lekkage, vervang dan de afdichting

Zie voor meer informatie ook de Wilo-ontwerprichtlijnen voor droogloperpompen. Wilo biedt een reparatieset aan, die de vereiste onderdelen voor vervanging bevat.



## LET OP

De magneet aan de binnenkant van de motor vormt geen gevaar voor personen met pacemakers. Dat geldt zolang de motor niet is geopend of de rotor is gedemonteerd. De mechanische afdichting kan zonder risico's worden vervangen.

#### Demontage (0,37 kW ... 7,5 kW):



## WAARSCHUWING

**Gevaar voor verbranding!**

Bij hoge mediumtemperaturen en systeemdruk de pomp eerst laten afkoelen en de installatie drukloos maken.

1. Schakel de installatie spanningsvrij en beveilig deze tegen onbevoegd inschakelen.
2. Spanningvrijheid controleren.
3. Werkbereik aarden en kortsluiten.
4. Afsluiters voor en achter de pomp sluiten.
5. Draai de schroeven van de elektronicamodule los (Fig. I, pos. 3) en verwijder het bovendee van de elektronicamodule (Fig. I, pos. 2).

6. Netaansluitkabel afkoppelen. Indien aanwezig: verwijder de kabel van de verschildruksensor aan de elektronicamodule of aan de steekverbinding van de verschildruksensor.
7. Maak de pomp drukloos door het ontluichtingsventiel (Fig. I, pos. 28) te openen.



### LET OP

Aanbevolen wordt om de module te demonteren voordat de insteekset wordt gedemonteerd, zodat de werkzaamheden gemakkelijker uitgevoerd kunnen worden. (Zie het hoofdstuk „Elektronicamodule vervangen” [► 127]).

8. Laat 2 transportogen (Fig. I, pos. 30) op de motorflens zitten.
9. Bevestig de insteekset ter beveiliging met geschikte hijsmiddelen aan de transportogen (Fig. 6).
10. Draai de schroeven (Fig. I ... IV, pos. 29) los en verwijder deze.
  - ⇒ Aanbevolen wordt om twee montagebouten (toebehoren) in plaats van twee schroeven (Fig. I ... IV, pos. 29) te gebruiken. De installatiebouten worden door het boorgat in het lantaarnstuk diagonaal ten opzichte van elkaar in het pomphuis (Fig. I, pos. 24) ingedraaid. De montagebouten vergemakkelijken een veilige demontage van de insteekset en de daarop volgende montage zonder de waaier te beschadigen.



### LET OP

Voorkom dat bij het bevestigen van de hijsmiddelen de kunststof onderdelen (zoals de koelwaaier en het bovenstuk van de module) worden beschadigd.

11. Draai de schroef (Fig. I/III, pos. 10, Fig. II/IV, pos. 29) los die het fixatieplaatje van de verschildruksensor op zijn plaats houdt. Trek de verschildruksensor (Fig. I, pos. 8) met het fixatieplaatje naar de zijkant en laat het aan de drukmeetleidingen (Fig. I, pos. 7) hangen. Maak de aansluitkabel van de DDG in de elektronicamodule of aan de steekverbinding los en trek de kabel los.
12. Maak voor pomptype (Fig. III, IV) de schroeven pos. 29 los. Gebruik de twee draadboringen (Fig. 108, pos. 1) die ernaast liggen en gebruik geschikte schroeven (niet inbegrepen, bijv. M10 x 25 mm). Druk de insteekset los van het pomphuis. Gebruik voor pomptype (Fig. I en Fig. II) de twee draadboringen M10 (zie Fig. 108) en gebruik geschikte schroeven (niet inbegrepen, bijv. M10 x 20 mm). Voor het losdruken kunnen ook de spleten (Fig. 109, pos. 2) worden gebruikt. Plaats daarvoor bijvoorbeeld twee schroevendraaiers en gebruik ze als hefboom. Na ca. 15 mm afdrukweg wordt de insteekset niet meer in het pomphuis geleid.

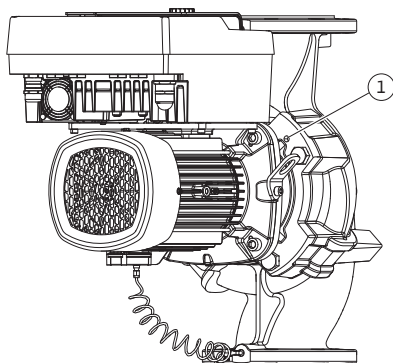


Fig. 108: Insteekset er via draadboringen af-drukken



### LET OP

Om kantelen te voorkomen, moet de insteekset indien nodig met geschikte hijsmiddelen worden ondersteund. Dat is vooral het geval als er geen montagebouten worden gebruikt.

13. Draai de 2 onverliesbare schroeven op het beschermplaatje (Fig. I en Fig. III, pos. 27) los en verwijder het beschermplaatje.
  - ⇒ **Uitvoering met kunststof waaier en conische verbinding (Fig. I en Fig. II)**

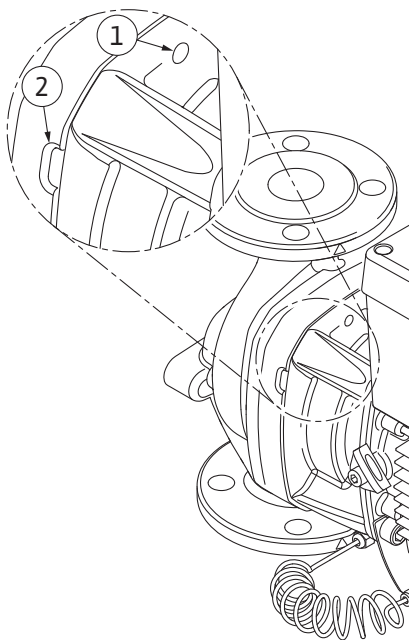


Fig. 109: Draadboringen en spleten om de in-steekset van het pomphuis los te drukken

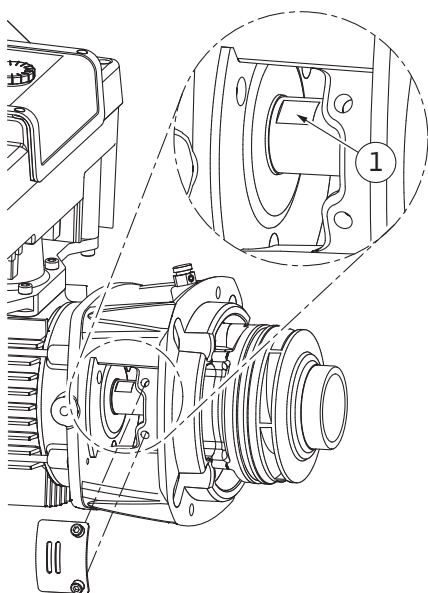


Fig. 110: Sleutelvlakken op de as

14. Plaats een steeksleutel (sleutelwijdte 22 mm) in het lantaarnstukvenster en houd de as op de sleutelvlakken vast (Fig. 110, pos. 1). Draai de waaiermoer (Fig. I, pos. 22) eruit. De waaier (Fig. I, pos. 21) wordt automatisch van de as getrokken.
15. Demonteer de compensatieschijf (Fig. I).  
⇒ **Uitvoering met gegoten waaier en verbinding met vlakke spie (Fig. III)**
16. Draai de waaiermoer (Fig. III, pos. 22) los. Verwijder de eronder liggende spanning (Fig. III, pos. 23) en trek de waaier (Fig. III, pos. 21) van de pompas. Demonteer de vlakke spie (Fig. III, pos. 37).  
⇒ **Voor kunststof waaier en gegoten waaier (Fig. I/II/III) geldt:**
17. Draai, afhankelijk van het pomptype, de schroeven (Fig. I en Fig. III, pos. 10) en de schroeven (Fig. II, pos. 10b) of Fig. III, pos. 10a los.
18. Maak het lantaarnstuk los van de motorcentrering en trek dit van de as. De mechanische afdichting (Fig. I, pos. 25) en de afstandsring (Fig. I, pos. 20) worden dan tegelijk verwijderd. Vermijden dat het lantaarnstuk kantelt.
19. Druk de tegenring (Fig. I, pos. 26) van de mechanische afdichting uit de zitting in het lantaarnstuk.
20. Zittingvlakken van de as en het lantaarnstuk zorgvuldig schoonmaken.  
⇒ **Uitvoering met gegoten waaier en verbinding met vlakke spie (Fig. IV)**
21. Draai de waaiermoer (Fig. IV, pos. 22) los. Verwijder de eronder liggende ringen (Fig. IV, pos. 23) en trek de waaier (Fig. IV, pos. 21) van de pompas. Demonteer de vlakke spie (Fig. IV, pos. 37).
22. Trek de mechanische afdichting (Fig. IV, pos. 25) en de afstandsring (Fig. IV, pos. 20) los.
23. Druk de tegenring (Fig. IV, pos. 26) van de mechanische afdichting uit de zitting in het lantaarnstuk.
24. Zittingvlakken van de as en het lantaarnstuk zorgvuldig schoonmaken.

#### Installatie (0,37 kW ... 7,5 kW)



#### LET OP

Let bij alle volgende werkzaamheden op het voor het betreffende schroefdraadtype voorgeschreven aandraaimoment (tabel „Aandraaimomenten” [► 35])!

Elastomeren (O-ring, mechanische afdichting balg) kunnen gemakkelijker worden gemon-teerd met „ontspannen water” (bijv. een mengsel van water en afwasmiddel).

1. Reinig de flenssteun- en centreringvlakken van pomphuis, lantaarnstuk en eventueel de motorflens, zodat de onderdelen steeds in goede staat zijn.
2. Nieuwe tegenring in het lantaarnstuk zetten. Bij een uitvoering met separaat enkel lan-taarnstuk (volgens Fig. I/II/III): schuif het lantaarnstuk voorzichtig over de as en plaats

het in de oude of een andere gewenste hoek ten opzichte van de motorflens. Neem daarbij de toegestane inbouwposities van de componenten in acht (zie het hoofdstuk „Toegestane inbouwposities en wijziging van de componentenopstelling vóór de installatie” [► 27]).

## VOORZICHTIG

### Beschadiging door ondeskundige hantering!

De waaier wordt met een speciale moer bevestigd. De montage hiervan vereist een bepaalde, hieronder beschreven werkwijze. Bij niet-naleving van de montageaanwijzingen bestaat het gevaar dat de schroefdraad te ver doorgedraaid wordt en de transportfunctie verstoord wordt. Het verwijderen van de beschadigde onderdelen kan zeer moeizaam verlopen en tot beschadiging van de as leiden.

Breng op beide schroefdraden van de waaiermoer bij elke montage schroefdraadpasta aan. De schroefdraadpasta moet geschikt zijn voor niet-roestende staalsoorten en voor de toegestane bedrijfstemperatuur van de pomp, bijv. Molykote P37. Droge montage kan leiden tot het vastvreten (koudlassen) van de schroefdraad en kan de volgende demontage zo onmogelijk maken.

#### ⇒ Uitvoering met kunststof waaier en conische verbinding (Fig. I en Fig. II)

3. Plaats een steeksleutel (sleutelwijdte 22 mm) in het lantaarnstukvenster en houd de as op de sleutelvlakken vast (Fig. 110, pos. 1).
4. Waaiermoer in de waaiernaaf draaien tot de aanslag.
5. Draai de waaier samen met de waaiermoer handvast op de as. Wijzig daarbij de in de vorige stap bereikte positie **niet**. Draai de waaier nooit met gereedschap vast.
6. Waaier met de hand vasthouden en de waaiermoer ca. 2 omwentelingen losdraaien.
7. Draai de waaier met de waaiermoer weer op de as tot de wrijvingsweerstand stijgt. Wijzig daarbij de in de vorige stap bereikte positie **niet**.
8. Houd de as vast met een steeksleutel (sleutelwijdte 22 mm) en draai de waaiermoer met het voorgeschreven aandraaimoment vast (zie de tabel „Aandraaimomenten” [► 35]). De moer (Fig. 111, pos. 1) moet ongeveer  $\pm 0,5$  mm gelijk liggen met het uiteinde van de as (Fig. 111, pos. 2). Als dit niet het geval is, draai de moer dan los en herhaal de stappen 4 – 8.
9. Verwijder de steeksleutel en monteer het beschermplaatje (Fig. I, pos. 27) weer.

#### ⇒ Uitvoering met gegoten waaier en verbinding met vlakke spie (Fig. III en Fig. IV)

10. Plaats een steeksleutel (sleutelwijdte 32 mm) in het lantaarnstukvenster (Fig. IV, pos. 38) en houd de as op de sleutelvlakken vast (Fig. 110, pos. 1). Monteer de waaier met onderlegschiif/-schijven en moer. Schroef de moer vast. Voorkom beschadigingen van de mechanische afdichting door kanteling.
11. Maak de groef van het lantaarnstuk schoon en plaats de nieuwe o-ring (Fig. III, pos. 19).
12. Bevestig de insteekset ter beveiliging met geschikte hijsmiddelen aan de transportogen. Bij het bevestigen voorkomen dat de kunststofdelen zoals koelwaaier en bovenstuk van de elektronikamodule worden beschadigd.

#### ⇒ Voor een kunststof waaier en gegoten waaier geldt:

13. Leid de insteekset (zie Fig. 112) in het pomphuis in de oude of in een andere gewenste hoekpositie. Neem daarbij de toegestane inbouwposities van de componenten in acht (zie het hoofdstuk „Toegestane inbouwposities en wijziging van de componentenopstelling vóór de installatie” [► 27]).
14. Het gebruik van de montagebouten wordt aanbevolen (zie het hoofdstuk „Toebehoren” [► 22]). Na het voelbare vastgrijpen van de lantaarnstukgeleiding (ca. 15 mm voor de eindpositie) bestaat geen gevaar meer voor omvallen of kantelen. Nadat de insteekset met minstens één schroef (Fig. I/III, pos. 10 of Fig. III/IV, pos. 29) is geborgd, kunnen de bevestigingsmiddelen van de transportogen worden verwijderd.
15. Draai de schroeven (Fig. I/III, pos. 10 of Fig. III/IV, pos. 29) erin, maar draai ze nog niet definitief vast. Bij het indraaien van de schroeven wordt de insteekset in het pomphuis getrokken.

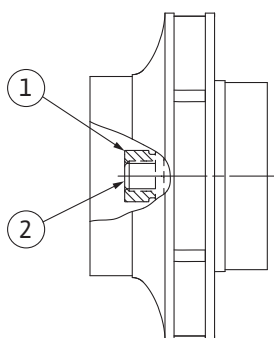


Fig. 111: Correcte positie van de waaiermoer na de installatie

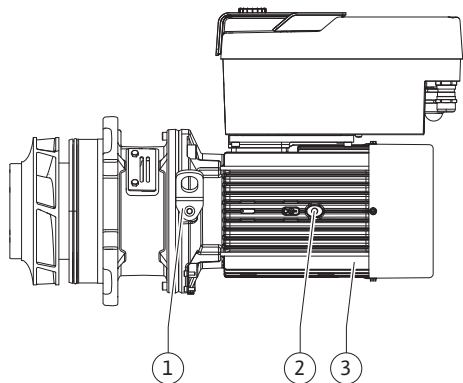


Fig. 112: Insteekset

## VOORZICHTIG

### Beschadiging door ondeskundige hantering!

Controleer tijdens het indraaien van de schroeven de draaibaarheid van de as door lichtjes aan de koelwaaier te draaien. Als de as moeilijker draait, draai de schroeven dan afwisselend kruiselings vast.

16. Als de schroeven (Fig. I, pos. 4) van de elektronikamodule verwijderd waren, draai ze er dan weer in. Klem het fixatieplaatje (Fig. I, pos. 13) van de verschildruksensor onder een van de schroefkoppen (Fig. I/III, pos. 10 of Fig. II/IV, pos. 29) tegenover de elektronica-module vast. Draai de schroeven (Fig. I/III, pos. 10 of Fig. III/IV, pos. 29) definitief vast.
17. Zet de transportogen die in stap 7 van de paragraaf „Demontage” zijn verplaatst (Fig. I, pos. 30) terug van het motorhuis naar de motorflens.



### LET OP

Neem de maatregelen van de inbedrijfname in acht (zie het hoofdstuk „Inbedrijfname” [► 55]).

18. Klem de aansluitkabel van de verschildruksensor/netaansluitleiding vast.
19. Monteer het bovenste gedeelte van de elektronikamodule weer en draai de schroeven vast.
20. Afsluiters voor en achter de pomp openen.
21. Zekering weer inschakelen.

### Demontage (11 kW ... 22 kW):



### WAARSCHUWING

#### Gevaar voor verbranding!

Bij hoge mediumtemperaturen en systeemdruk de pomp eerst laten afkoelen en de installatie drukloos maken.

1. Schakel de installatie spanningsvrij en beveilig deze tegen onbevoegd inschakelen.
2. Spanningvrijheid controleren.
3. Werkbereik aarden en kortsluiten.
4. Afsluiters voor en achter de pomp sluiten.
5. Netaansluitleiding afklemmen. Indien aanwezig, de kabel van de verschildruksensor verwijderen.
6. Maak de pomp door het openen van de ontluchtingsklep (Fig. V ... VII, pos. 1.31) drukloos.
7. Indien aanwezig, de drukmeetleidingen van de verschildruksensor loskoppelen.
8. Maak de netaansluitleidingen los als de kabel te kort is voor de demontage van de aandrijving.
9. Demonteer de koppelingsbeveiliging (Fig. V ... VII, pos. 1.32) met geschikt gereedschap (bijvoorbeeld een schroevendraaier).
10. Draai de koppelingsschroeven (Fig. V ... VII, pos. 1.5) van de koppelingseenheid los.
11. Draai de motorbevestigingsschroeven (Fig. V ... VII, pos. 5) op de motorflens los en til de aandrijving met een geschikt hijswerktuig van de pomp.
12. Demonteer door het losdraaien van de lantaarnbevestigingsschroeven (Fig. V ... VII, pos. 4) de lantaarneeheid met koppeling, as, mechanische afdichting en waaier van het pomphuis.
13. Draai de waaierbevestigingsmoer (Fig. V ... VII, pos. 1.11) los, verwijder de daaronder liggende spanschijf (Fig. V ... VI, pos. 1.12) en trek de waaier (Fig. V ... VII, pos. 1.13) van de pompas.
14. Demonteer de compensatieschijf (Fig. VI, pos. 1.16) en indien noodzakelijk de vlakke spie (Fig. VI, pos. 1.43).
15. Trek de mechanische afdichting (Fig. V ... VII, pos. 1.21) van de as af.
16. Trek de koppeling (Fig. V ... VII, pos. 1.5) met de pompas uit het lantaarnstuk.
17. Reinig de pas-/zittingsvlakken van de as zorgvuldig. Vervang ook de as als deze beschadigd is.

18. Verwijder de tegenring van de mechanische afdichting met manchet uit de lantaarnflens, en verwijder ook de O-ring (Fig. V ... VII, pos. 1.14). Reinig de afdichtingszittingen.

#### Installatie (11 kW ... 22 kW):



#### LET OP

Let bij alle volgende werkzaamheden op het voor het betreffende schroefdraadtype voorgeschreven aandraaimoment (tabel „Aandraaimomenten” [► 35])!

1. Druk een nieuwe tegenring van de mechanische afdichting met manchet in de afdichtingszitting van de lantaarnflens. Als smeermiddel kan een in de handel verkrijgbaar afwasmiddel worden gebruikt.
2. Monteer een nieuwe O-ring in de groef van de O-ringzitting van het lantaarnstuk.
3. Controleer de koppelingsspasvlakken en reinig en olie ze licht indien nodig.
4. Monteer de koppelingsschalen met ertussen geplaatste compensatieschijven op de pompas voor en leid de voormonteerde koppelingsas eenheid voorzichtig in het lantaarnstuk.
5. Nieuwe mechanische afdichting op de as plaatsen. Als smeermiddel kan een in de handel verkrijgbaar afwasmiddel worden gebruikt (evt. vlakke spie en compensatieschijf opnieuw aanbrengen).
6. Monteer de waaier met onderlegschiif/-schijven en moer, borg deze op de buitendiameter van de waaier. Voorkom beschadigingen van de mechanische afdichting door kanteeling.
7. Voormonteerde lantaarneeheid voorzichtig in het pomphuis plaatsen en vastschroeven. Daarbij de roterende delen aan de koppeling vasthouden om beschadigingen aan de mechanische afdichting te voorkomen.
8. Koppelingsschroeven een beetje losdraaien, voormonteerde koppeling een beetje openen.
9. Motor met geschikt hijswerktuig monteren en de verbinding lantaarnstuk-motor vastschroeven.
10. Schuif de montagevork (Fig. 113) tussen het lantaarnstuk en de koppeling. De montagevork mag geen speling hebben.
11. Hala de koppelingsschroeven (Fig. V ... VII, pos. 1.5) eerst licht aan, totdat de halve koppelingsschalen tegen de compensatieschijven aanliggen.
12. Koppeling vervolgens gelijkmatig verder vastschroeven. Daarbij wordt de voorgeschreven afstand tussen lantaarnstuk en koppeling van 5 mm automatisch via de montagevork ingesteld.
13. Montagevork demonteren.
14. Indien aanwezig, de drukmeetleidingen van de verschildruksensor monteren.
15. Koppelingsbeveiliging monteren.
16. Netaansluiting en, indien aanwezig, de kabel van de verschildruksensor opnieuw vastklemmen.

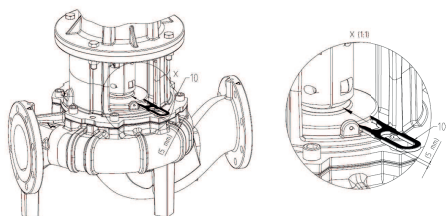
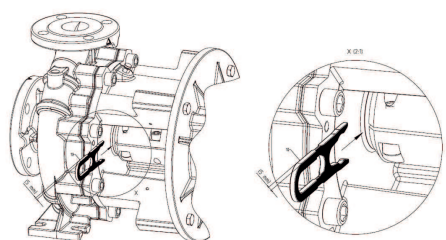


Fig. 113: Aanbrengen van de montagevork



#### 19.2.2 Motor/aandrijving vervangen



#### LET OP

Neem de maatregelen van de inbedrijfname in acht (zie het hoofdstuk „Inbedrijfname”).

17. Afsluiters voor en achter de pomp openen.
18. Zekering weer inschakelen.

Hardere lagergeluiden en ongebruikelijke vibraties duiden op slijtage van het lager. De lagers of motor moeten dan worden vervangen. Laat de aandrijving uitsluitend door de Wilo servicedienst vervangen!



## GEVAAR

### Levensgevaar door elektrische schok! Generator- of turbine-bedrijf bij doorstroming van de pomp!

Ook zonder elektronicamodule (zonder elektrische aansluiting) kan op de motorcontacten spanning staan die bij aanraking gevaarlijk kan zijn!

- Controleer of ze spanningsvrij zijn en dek aangrenzende, onder spanning staande onderdelen af of sluit ze af!
- Sluit de afsluiters voor en achter de pomp!



## WAARSCHUWING

### Letsel door sterke magnetische krachten!

Het openen van de motor veroorzaakt grote, plotseling optredende magnetische krachten. Deze kunnen tot ernstige verwondingen leiden door snijden, beknellen of stoten.

- Motor niet openen!
- Laat demontage en installatie van de motorflens en de lagerplaat voor onderhouds- en reparatiewerkzaamheden alleen door de Wilo-servicedienst uitvoeren!



## LET OP

De magneet aan de binnenkant van de motor vormt geen gevaar voor personen met pacemakers, zolang de motor niet is geopend of de rotor is gedemonteerd. De motor/aandrijving kan zonder gevaar worden vervangen.

### Demontage (0,37 kW ... 7,5 kW):



## LET OP

Bij de pompuitvoering volgens Fig. IV is afwijkend aan de andere uitvoeringen met separaat lantaarnstuk de motor met geïntegreerd lantaarnstuk uitgevoerd. De stappen 14 ... 24 voor de demontage in het hoofdstuk „Mechanische afdichting vervangen” komen hier te vervallen.

1. Voer voor de demontage van de motor de stappen 1 ... 21 uit volgens het hoofdstuk „Mechanische afdichting vervangen”. (Bij het heffen van de losse motor kunnen de transportogen van Fig. I, pos. 14a naar pos. 14b worden verplaatst).



## LET OP

Als er geen draadboringen (Fig. II/III, pos. 14b) in het motorhuis zitten, dan hoeven de transportogen niet te worden verplaatst.

2. Voer voor de installatie van de aandrijving de stappen voor installatie 1 ... 21 uit, zie het hoofdstuk „Mechanische afdichting vervangen”.

### Installatie (0,37 kW ... 7,5 kW):

1. Reinig de flenssteun- en centringsvlakken van pomphuis, lantaarnstuk en motorflens, zodat de onderdelen steeds in goede staat zijn.
2. Trek de nieuwe O-ring (Fig. I, pos. 31) tussen elektronicamodule (Fig. I, pos. 1) en motoradapter (Fig. I, pos. 11) op de houder met contacten, voordat u de elektronicamodule monteert.
3. Druk de elektronicamodule in het contact van de nieuwe motor en bevestig deze met schroeven (Fig. I, pos. 4).



## LET OP

De elektronicamodule moet bij de montage tot op de aanslag worden gedrukt.

4. Voer voor de installatie van de aandrijving de stappen voor installatie 1 ... 21 uit, zie het hoofdstuk „Mechanische afdichting vervangen” [► 120].

#### Demontage (11 kW ... 22 kW):

1. Voer voor de demontage van de motor/aandrijving de handelingsstappen 1 ... 18 uit volgens het hoofdstuk „Mechanische afdichting vervangen” [► 120]

#### Installatie (11 kW ... 22 kW):

1. Voer voor de installatie van de aandrijving de handelingsstappen voor installatie 1 ... 18 uit, zie het hoofdstuk „Mechanische afdichting vervangen”.

### 19.2.3 Elektronicamodule vervangen



#### LET OP

Voorafgaand aan de bestelling van een elektronicamodule als vervanging bij dubbelpompbedrijf moet de softwareversie van de resterende dubbelpomppartner worden gecontroleerd. De software van beide dubbelpomppartners moet compatibel zijn. Contact opnemen met de service.

#### Neem voor alle werkzaamheden het hoofdstuk „Inbedrijfname” in acht! Vervanging van de elektronicamodule alleen door de Wilo servicedienst!



#### GEVAAR

##### Levensgevaar door elektrische schok!

Als de rotor via de waaier wordt aangedreven tijdens een stilstand van de pomp, kan aan de motorcontacten spanning ontstaan die gevaarlijk is bij aanraking.

- Sluit de afsluiters voor en achter de pomp.



#### GEVAAR

##### Levensgevaar door elektrische schok! Generator- of turbinebedrijf bij doorstroming van de pomp!

Ook zonder elektronicamodule (zonder elektrische aansluiting) kan op de motorcontacten spanning staan die bij aanraking gevaarlijk kan zijn!

- Controleer of ze spanningsvrij zijn en dek aangrenzende, onder spanning staande onderdelen af of sluit ze af!
- Sluit de afsluiters voor en achter de pomp!



#### GEVAAR

##### Levensgevaar door niet gemonteerde elektronicamodule!

Op de motorcontacten kan levensgevaarlijke spanning aanwezig zijn! Het normale bedrijf van de pomp is alleen met gemonteerde elektronicamodule toegestaan.

- Sluit de pomp nooit aan en gebruik deze ook niet als de elektronicamodule niet is gemonteerd!



#### LET OP

De magneet aan de binnenkant van de motor vormt geen gevaar voor personen met pacemakers, zolang de motor niet is geopend of de rotor is gedemonteerd. De elektronicamodule kan zonder risico's worden vervangen.

#### Demontage en installatie (0,37 kW ... 7,5 kW)



#### LET OP

Let bij de installatie op het voor het desbetreffende schroefdraadtype voorgeschreven aandraaimoment (tabel "Aandraaimomenten" [► 35])!

1. Voer voor de demontage van de elektronica-module de stappen 1 ... 6 uit volgens het hoofdstuk „Vervangen van de mechanische afdichting” [► 120].
2. Verwijder de schroeven (Fig. I, pos. 4) en trek de elektronica-module van de motor.
3. Vervang de O-ring (Fig. I, pos. 31).
4. Druk de nieuwe elektronica-module in het contact van de nieuwe motor en bevestig deze met schroeven (Fig. I, pos. 4).

Maak de pomp weer bedrijfsklaar: zie hoofdstuk „Mechanische afdichting vervangen” [► 120]; handlingsstappen 18 ... 21 in de paragraaf Installatie!



### LET OP

De elektronica-module moet bij de montage tot op de aanslag worden gedrukt.



### LET OP

Als de isolatie ter plaatse opnieuw wordt gecontroleerd, koppel de elektronica-module dan los van het elektriciteitsnet!

## Demontage en installatie (11 kW ... 22 kW)



### LET OP

Let bij de installatie op het voor het desbetreffende schroefdraadtype voorgeschreven aandraaimoment (tabel "Aandraaimomenten" [► 35])!

1. Voer voor de demontage van de elektronica-module de handlingsstappen 1 ... 7 uit volgens het hoofdstuk „Vervangen van de mechanische afdichting” [► 120].
2. Draai de schroeven van de elektronica-module los en verwijder het bovendeel.
3. Maak de klemmen van de netaansluitingskabel en de stuurkabel los en verwijder de kabels.
4. Draai de schroeven van het EMC-beschermplaatje (Fig. 114, pos. 1) los en verwijder het beschermplaatje.

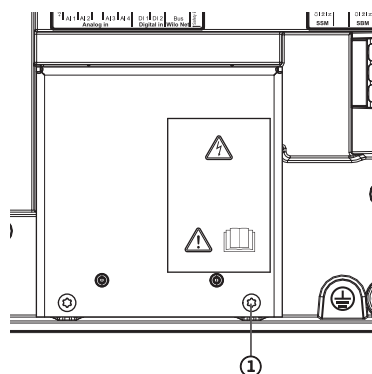


Fig. 114: EMC-beschermplaatje

5. Maak de motoraansluitkabel (Fig. 115) los.

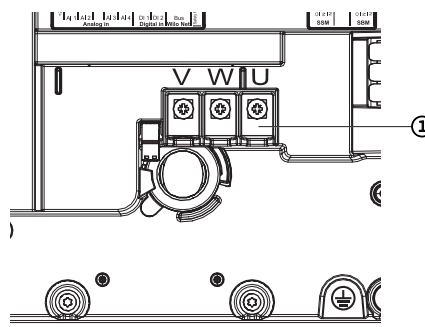


Fig. 115: Motoraansluitklemmen V, W, U

6. Draai de schroeven van de adapterplaat aan de onderkant van de elektronica-module (Fig. 116, pos. 1) los.

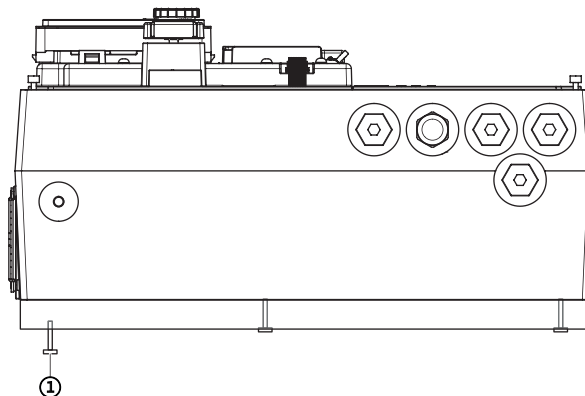


Fig. 116: Adapterplaat losmaken

7. Til de elektronica module van de adapterplaat af en leg deze opzij.
8. Voer de installatie van de elektronica module in omgekeerde volgorde uit.

#### 19.2.4 Vervangen moduleventilator

Om de moduleventilator te vervangen, moet de elektronica module worden gedemonteerd, zie hoofdstuk „Elektronica module vervangen” [► 127].

##### Demontage van de moduleventilator (0,37 kW ... 7,5 kW):

1. Afdekking elektronica module openen (zie hoofdstuk „Elektrische aansluiting” [► 41]).

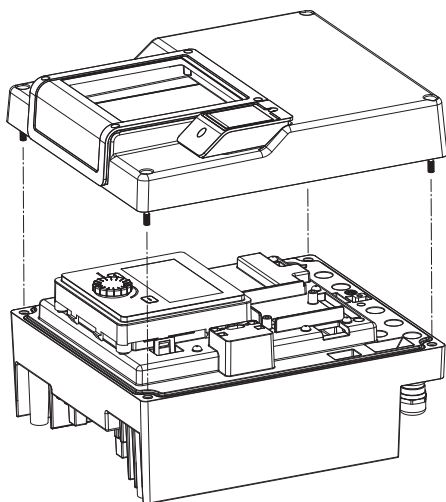


Fig. 117: Afdekking elektronica module openen

2. Trek de aansluitkabel van de moduleventilator los.

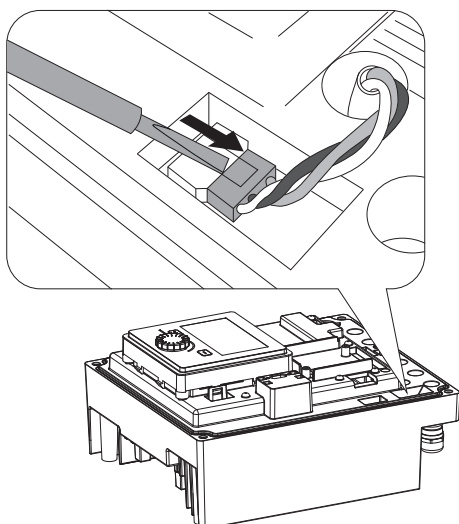


Fig. 118: Aansluitkabel van de moduleventilator losmaken

3. Draai de schroeven van de moduleventilator los.

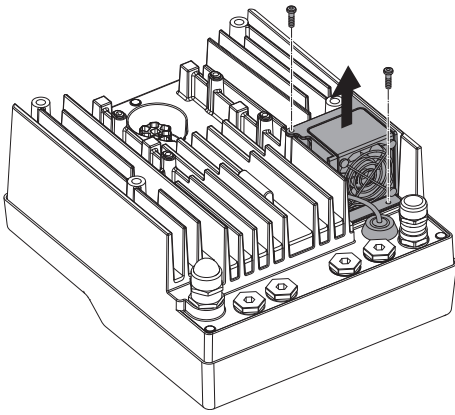


Fig. 119: Demontage van de moduleventilator

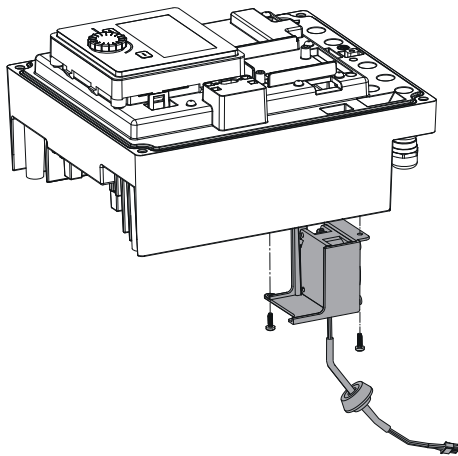


Fig. 120: Moduleventilator incl. kabel en rubberen afdichting verwijderen

4. Verwijder de moduleventilator en haal de kabel met rubberen afdichting los uit het onderste gedeelte van de module.

#### Installatie van de nieuwe moduleventilator (0,37 kW ... 7,5 kW):

1. Monteer de nieuwe moduleventilator in omgekeerde volgorde, zoals hierboven beschreven.
2. Monteer de elektronicamodule weer (zie hoofdstuk „Elektronicamodule vervangen” [► 127]).

#### Demontage van de moduleventilator (11 kW ... 22 kW):

1. Open de afdekking van de elektronicamodule.
2. Trek de aansluitkabel van de moduleventilator los.

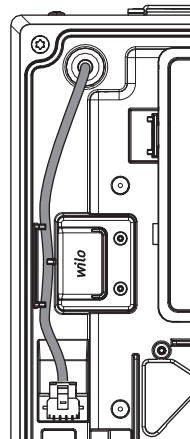


Fig. 121: Aansluitkabel van de moduleventilator

3. Draai de schroeven van de moduleventilator los.

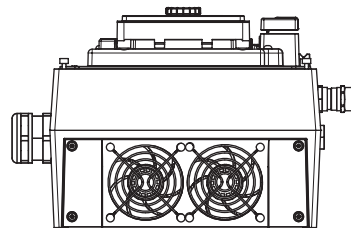


Fig. 122: Schroeven van de moduleventilator losdraaien

4. Verwijder de moduleventilator en trek de kabel uit de kabeldoorgang naar de binnenkant van de module.

#### Installatie van de nieuwe moduleventilator (11 kW ... 22 kW):

1. Monteer de nieuwe moduleventilator in omgekeerde volgorde, zoals hierboven beschreven.

**Maak voor alle werkzaamheden de installatie spanningsvrij en beveilig deze tegen opnieuw inschakelen!**

De batterij (knoopcel CR2032) zit onder het display.

### 19.2.5 Vervangen batterij

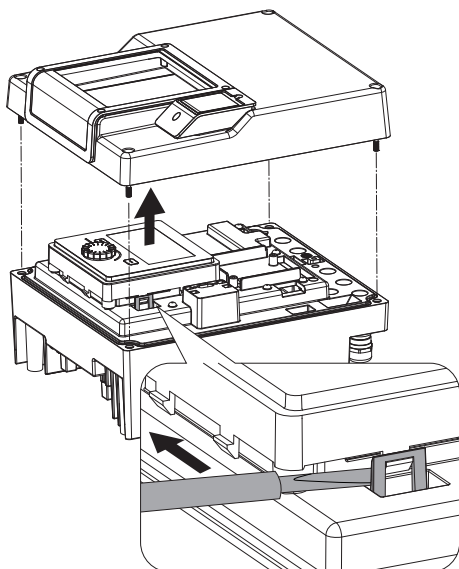


Fig. 123: Moduledeksel demonteren; display- en bedieneenheid losmaken

1. Verwijder de elektronikamoduledeksel (zie hoofdstuk „Elektronicamodule vervangen” [► 127]).
2. Maak de display- en bedieneenheid los uit de vergrendeling (afbeelding) en trek de displaykabel los.

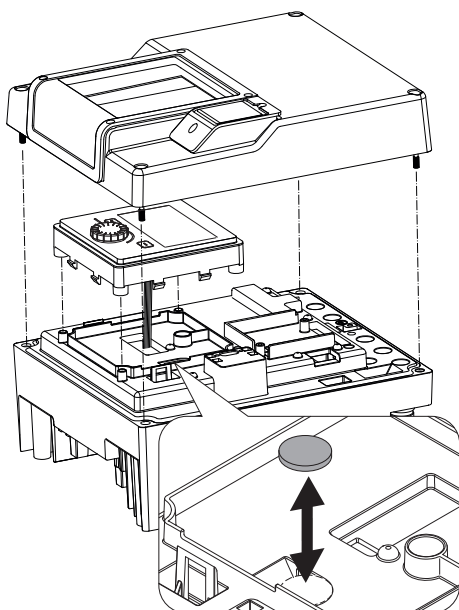


Fig. 124: Display- en bedieneenheid optillen, batterij vervangen

3. Til de display- en bedieneenheid op en vervang de batterij.
4. Voer de montage in omgekeerde volgorde uit.

## 20 Reserveonderdelen

Schaf originele reserveonderdelen uitsluitend via de vakhandel of de Wilo-servicedienst aan. Om vragen en verkeerde bestellingen te voorkomen, dienen bij elke bestelling alle gegevens op het typeplaatje van de pomp een aandrijving te worden vermeld. Typeplaatje pomp zie Fig. 2, pos. 1. Typeplaatje aandrijving zie Fig. 2, pos. 2.

### VOORZICHTIG

#### Gevaar voor materiële schade!

Alleen als er originele reserveonderdelen worden gebruikt, kan de werking van de pomp worden gegarandeerd.

Uitsluitend originele Wilo-reserveonderdelen gebruiken!

Vereiste gegevens bij de bestelling van reserveonderdelen: Nummers reserveonderdelen, namen reserveonderdelen, alle gegevens op het typeplaatje van de pomp en de aandrijving. Daardoor worden latere vragen of verkeerde bestellingen vermeden.



## LET OP

Lijst van originele reserveonderdelen: zie documentatie voor Wilo-reserveonderdelen ([www.wilo.com](http://www.wilo.com)). De positienummers van de explosietekening (Fig. I ... VII) dienen ter oriëntatie en voor de opsomming van de componenten van de pomp.

Gebruik deze positienummers **niet** voor het bestellen van reserveonderdelen!

## 21 Afvoeren

### 21.1 Oliën en smeermiddelen

De bedrijfsstoffen moeten in geschikte reservoirs worden opgevangen en conform de lokaal geldende richtlijnen worden afgevoerd. Gemorste druppels onmiddellijk opnemen!

### 21.2 Informatie over het inzamelen van gebruikte elektrische en elektronische producten

Door dit product op de voorgeschreven wijze af te voeren en correct te recyclen, worden milieuschade en persoonlijke gezondheidsrisico's voorkomen.



## LET OP

### Afvoer via het huisvuil is verboden!

In de Europese Unie kan dit symbool op het product, de verpakking of op de bijbehorende documenten staan. Het betekent dat de betreffende elektrische en elektronische producten niet via het huisvuil afgevoerd mogen worden.

Voor een correcte behandeling, recycling en afvoer van de betreffende afgedankte producten dienen de volgende punten in acht te worden genomen:

- Geef deze producten alleen af bij de daarvoor bedoelde, gecertificeerde inzamelpunten.
- Neem de lokale voorschriften in acht!

Vraag naar informatie over de correcte afvoer bij de gemeente, de plaatselijke afvalverwerkingsplaats of bij de verkoper van het product. Meer informatie over recycling is te vinden onder <http://www.wilo-recycling.com>.

### 21.3 Batterijen en accu's

Batterijen en accu's horen niet in het huisvuil en moeten uit het product worden verwijderd, voordat dit wordt afgevoerd. Eindverbruikers zijn wettelijk verplicht om alle gebruikte batterijen en accu's terug te bezorgen. Daartoe kunnen verbruikte batterijen en accu's kosteloos bij de verzamelpunten van uw gemeente of in de vakhandel worden afgegeven.



## LET OP

### Ingebouwde lithium-batterij!

De elektronikamodule van de Stratos GIGA2.0 bevat een lithium-batterij die kan worden vervangen. De batterij moet worden vervangen als de batterijspanning te laag is. Er verschijnt een waarschuwing op het display van de pomp. U mag uitsluitend de batterij uit de Wilo-catalogus voor reserveonderdelen gebruiken! Meer informatie over recycling onder [www.wilo-recycling.com](http://www.wilo-recycling.com).

**Technische wijzigingen voorbehouden!**







# wilo



Local contact at  
[www.wilo.com/contact](http://www.wilo.com/contact)

Pioneering for You

WILO SE  
Wilopark 1  
44263 Dortmund  
Germany  
T +49 (0)231 4102-0  
T +49 (0)231 4102-7363  
[wilo@wilo.com](mailto:wilo@wilo.com)  
[www.wilo.com](http://www.wilo.com)