

## Wilo-Stratos GIGA2.0-I/-D/-B (0,37 ... 22 kW)



fi Asennus- ja käyttöohje



Stratos GIGA2.0-I  
<https://qr.wilo.com/210>



Stratos GIGA2.0-D  
<https://qr.wilo.com/209>



Stratos GIGA2.0-B  
<https://qr.wilo.com/249>

Fig. 1: Stratos GIGA2.0-I / Stratos GIGA2.0-D - DN 100; 1,1 ... 1,5 kW / Stratos GIGA2.0-B

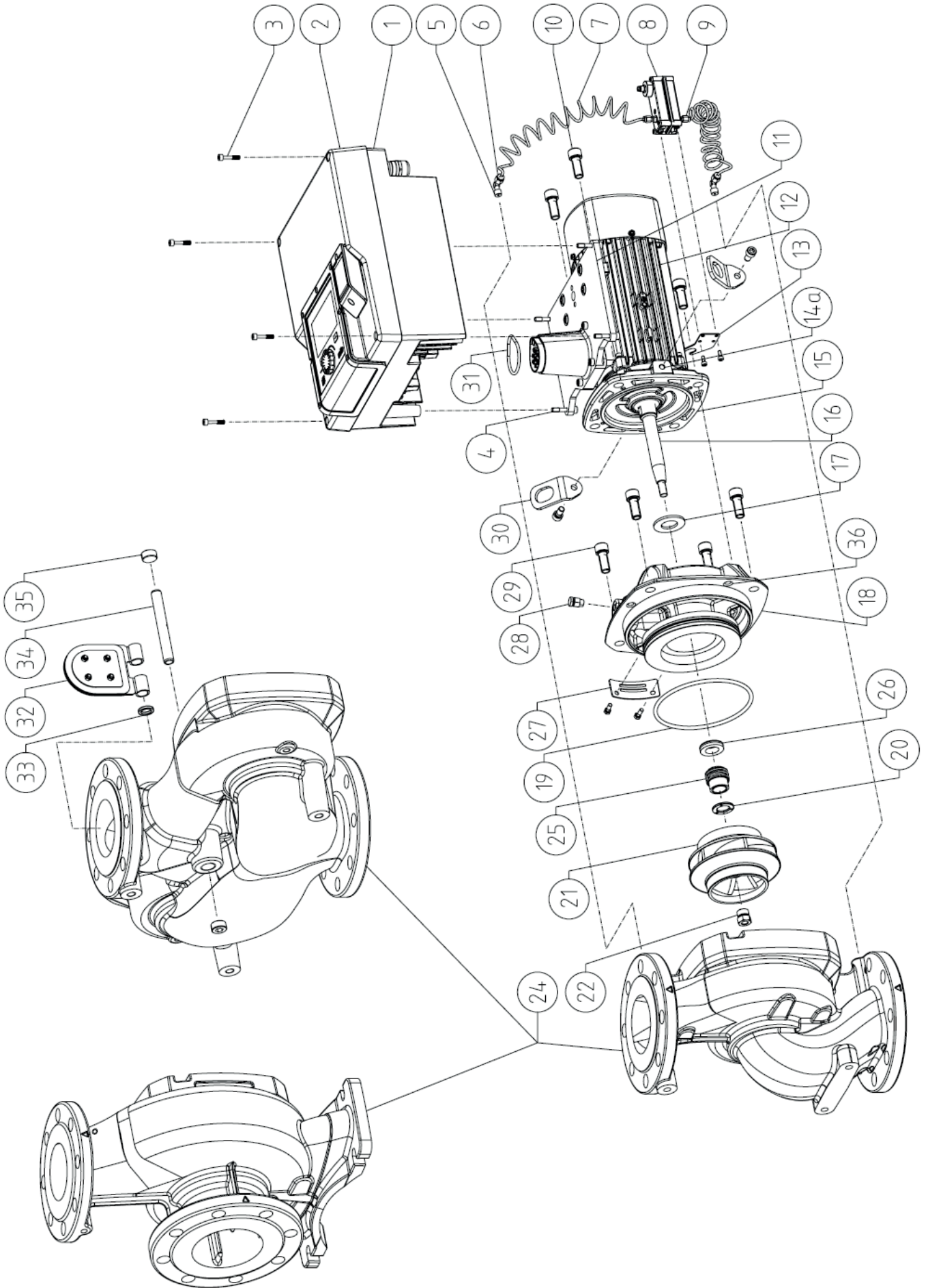


Fig. II: Stratos GIGA2.0-I / Stratos GIGA2.0-D - DN 32 ... DN 100; 0,37 ... 7,5 kW / Stratos GIGA2.0-B

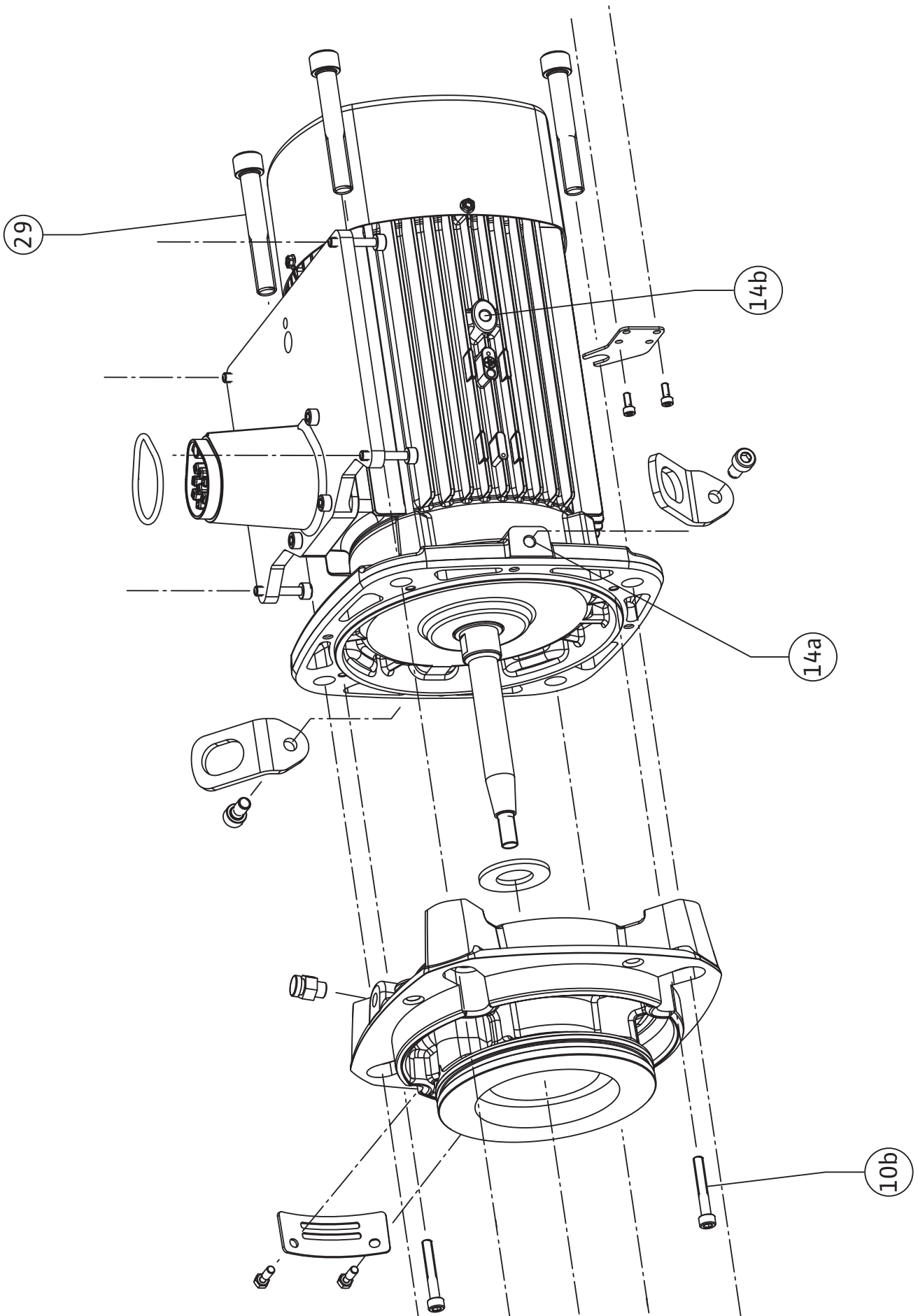


Fig. III: Stratos GIGA2.0-I / Stratos GIGA2.0-D - DN 100 ... DN 125; 2,2 ... 4,0 kW

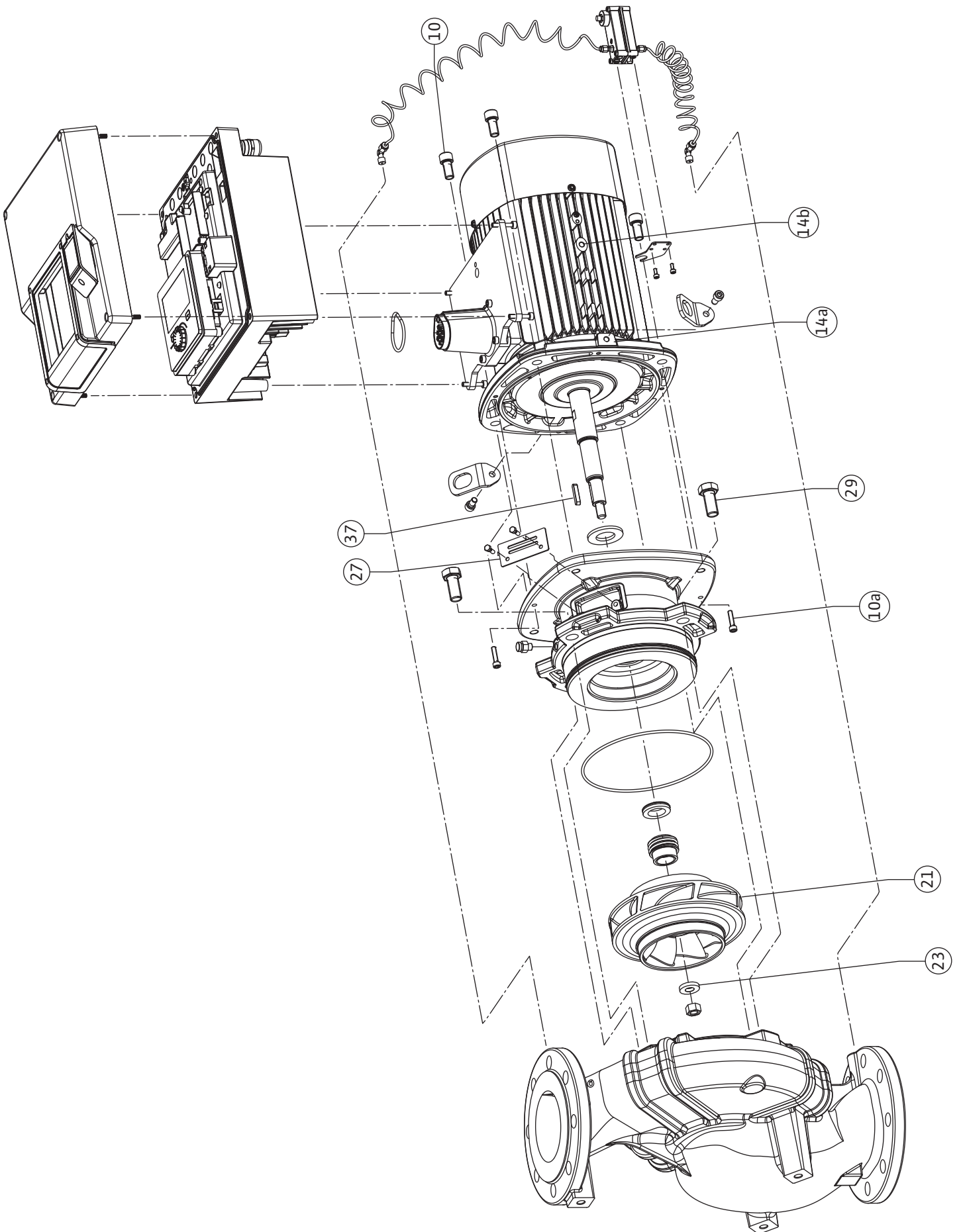


Fig. IV: Stratos GIGA2.0-I / Stratos GIGA2.0-D - DN 100 ... DN 125; 5,5 ... 7,5 kW

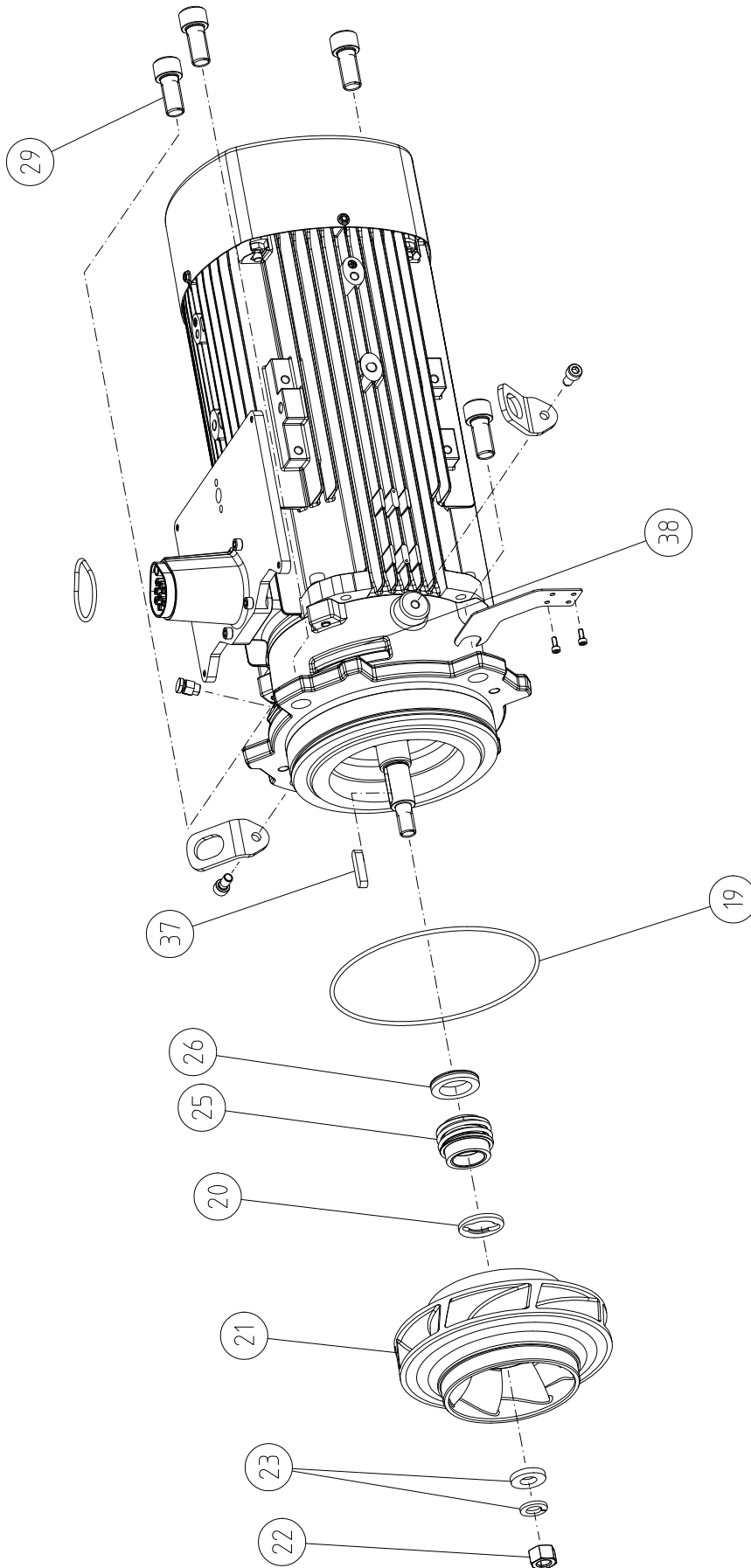


Fig. V: Stratos GIGA2.0-I (11-22 kW)

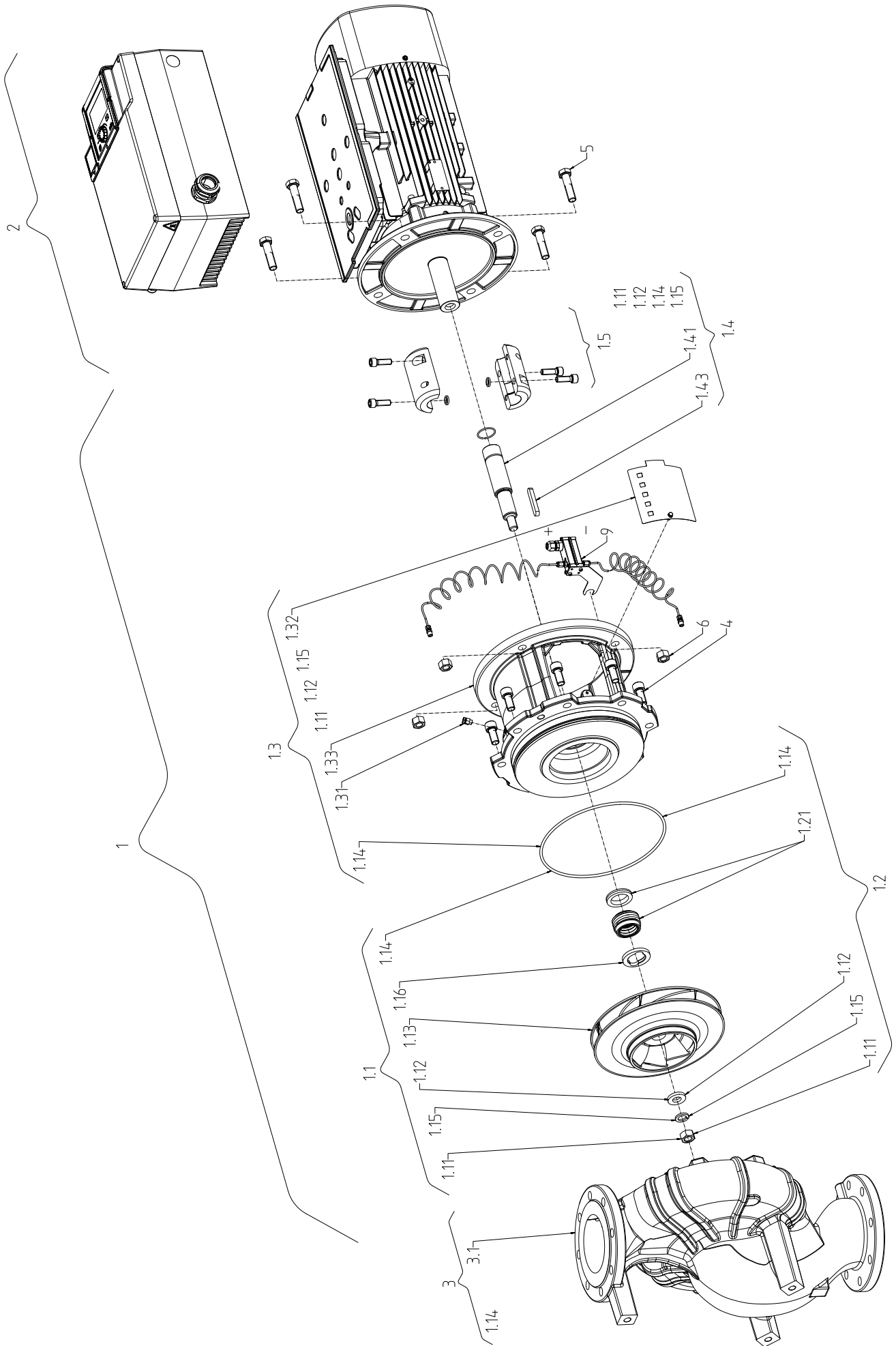


Fig. VI: Stratos GIGA2.0-B (11-22 kW)

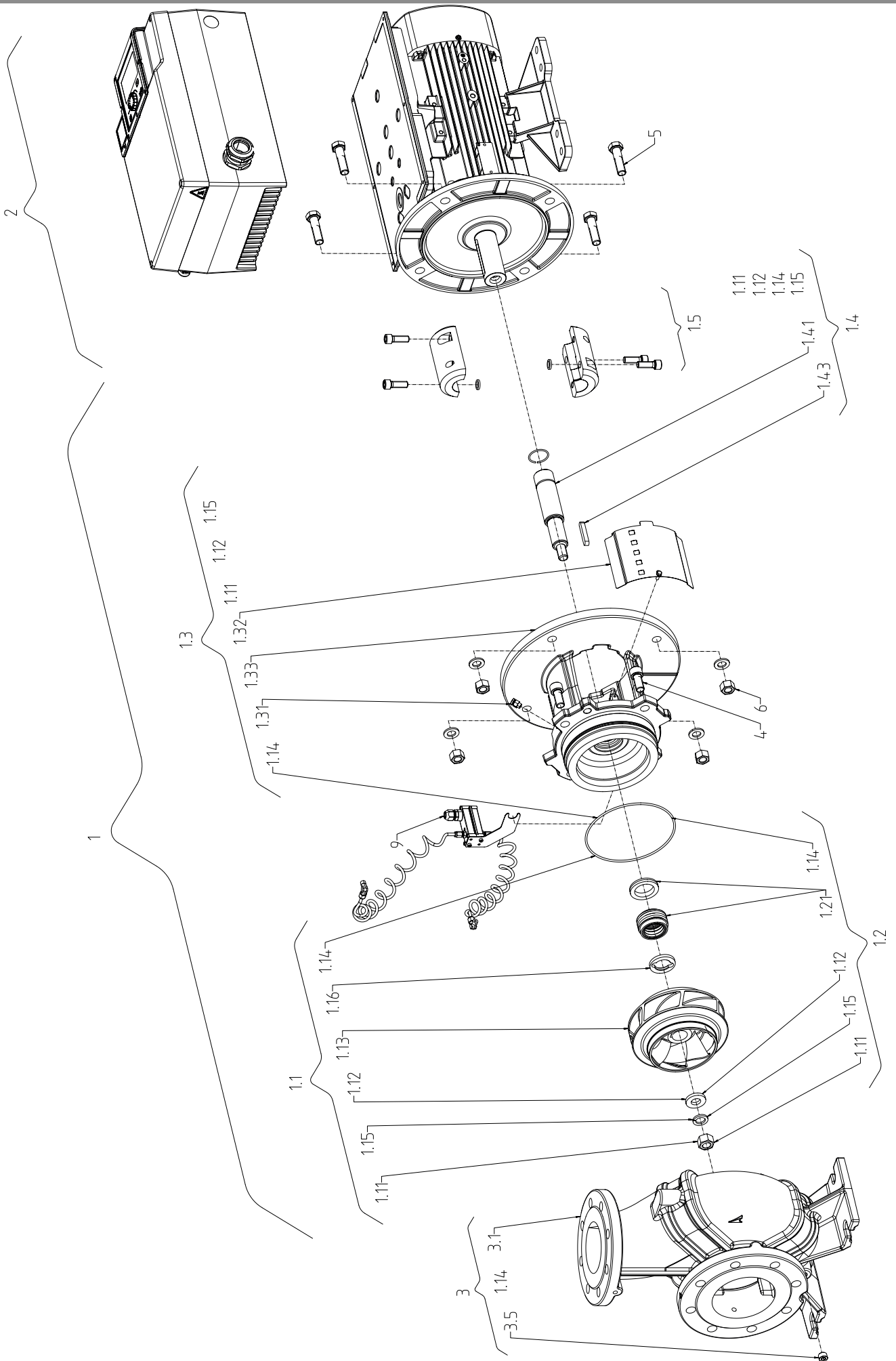


Fig. VII: Stratos GIGA2.0-D (11-22 kW)

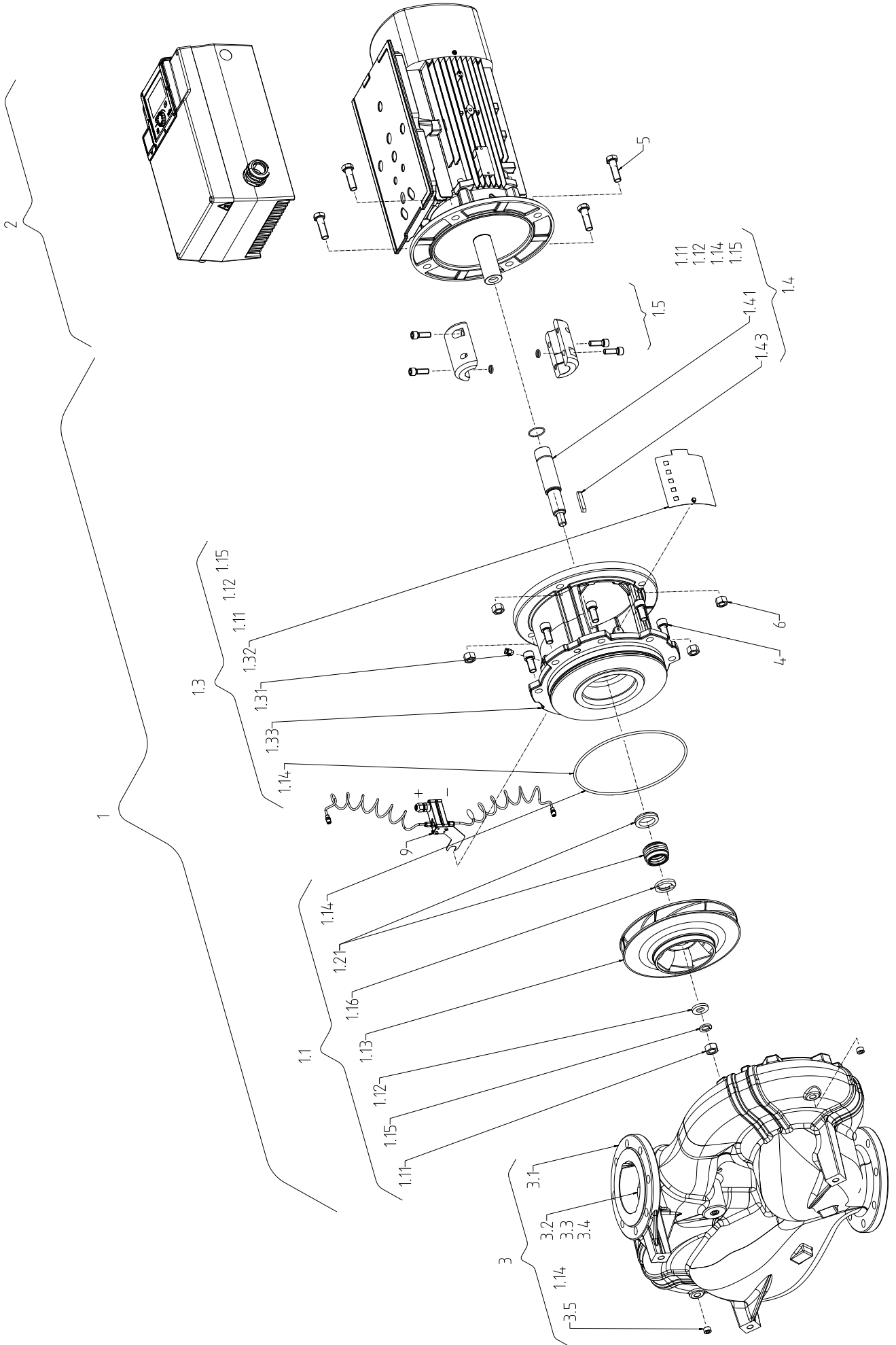


Fig. VIII a:  $\leq$  DN 80

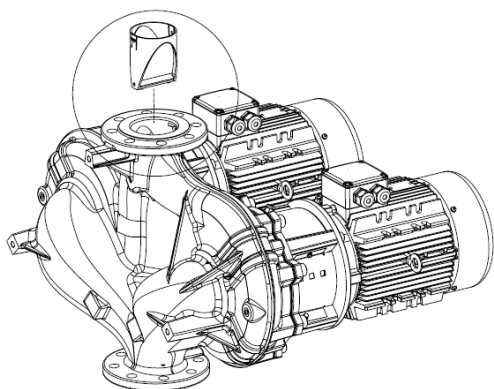


Fig. VIII b: DN 100 / DN 125

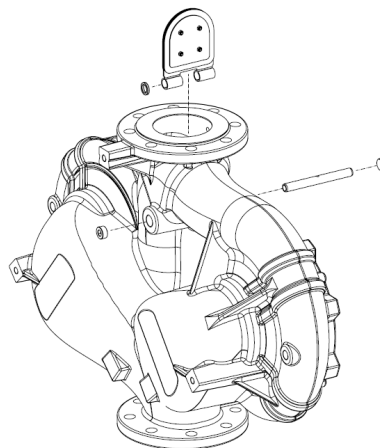
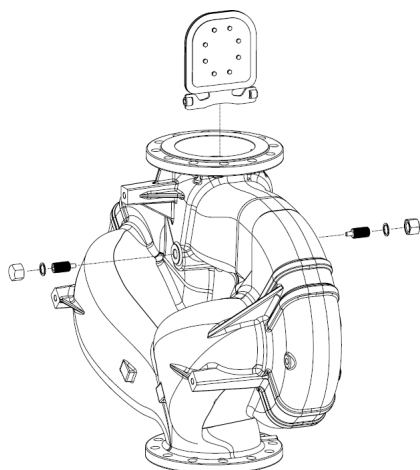


Fig. VIII c: DN 150 / DN 200



## Sisällysluettelo

<b>1 Yleistä</b> .....	<b>12</b>	11.5 Asetusvalikko – säätökäytön asetus.....	74
1.1 Tietoa tästä käyttöohjeesta .....	12	11.6 Asetusvalikko – käsikäyttö.....	78
1.2 Tekijänoikeus .....	12	<b>12 Kaksoispumppukäyttö</b> .....	<b>79</b>
1.3 Oikeus muutoksiin .....	12	12.1 Kaksoispumppujen hallinta .....	79
<b>2 Turvallisuus</b> .....	<b>12</b>	12.2 Kaksoispumpun toiminta.....	80
2.1 Turvallisuusohjeiden merkintä.....	12	12.3 Säätövalikko – Kaksoispumppukäyttö.....	81
2.2 Henkilöstön pätevyys.....	13	12.4 Näyttö kaksoispumppukäytössä.....	82
2.3 Sähkötyöt.....	13	<b>13 Viestintärajapinnat: Asetus ja toiminta</b> .....	<b>84</b>
2.4 Kuljetus.....	14	13.1 SSM-releen käyttö ja toiminto .....	84
2.5 Asennus/purkamisen .....	14	13.2 SBM-releen käyttö ja toiminto .....	85
2.6 Huoltotyöt .....	14	13.3 SSM-/SBM-releen pakko-ohjaus .....	86
<b>3 Määräystenmukainen käyttö ja virheellinen käyttö</b> .....	<b>14</b>	13.4 Digitaalisten ohjaustulojen DI1 ja DI2 käyttö ja toiminta .....	86
3.1 Määräystenmukainen käyttö .....	14	13.5 Analogisten tulojen AI1 ... AI4 toiminta.....	90
3.2 Virheellinen käyttö .....	15	13.6 Wilo Net –rajapinnan käyttö ja toiminto .....	96
3.3 Laitteen ylläpitäjän velvollisuudet.....	15	13.7 Bluetooth-rajapinnan asetus Wilo-Smart Connect -moduuli BT.....	98
<b>4 Pumpun kuvaus</b> .....	<b>16</b>	13.8 CIF-moduulin käyttö ja toiminta.....	98
4.1 Toimituksen sisältö .....	19	<b>14 Laitesäädöt</b> .....	<b>98</b>
4.2 Tyypinavain.....	19	14.1 Näytön kirkkaus.....	99
4.3 Tekniset tiedot.....	20	14.2 Land, Sprache, Einheit.....	99
4.4 Lisävarusteet .....	22	14.3 Bluetooth päälle/pois .....	99
<b>5 Kuljetus ja varastointi</b> .....	<b>22</b>	14.4 Näppäinlukko päällä .....	99
5.1 Lähetys .....	22	14.5 Laitteen tiedot .....	100
5.2 Kuljetustarkastus .....	22	14.6 Pumpun kick-toiminto .....	100
5.3 Varastointi.....	22	14.7 Seisontalämmitys .....	100
5.4 Kuljetus asennusta/purkamista varten .....	23	<b>15 Diagnosoit ja mittausarvot</b> .....	<b>101</b>
<b>6 Asennus</b> .....	<b>24</b>	15.1 Vianetsintäohje.....	101
6.1 Henkilöstön pätevyys.....	24	15.2 Lämmitys-/jäähdytysmäärän mittaus .....	101
6.2 Laitteen ylläpitäjän velvollisuudet.....	24	15.3 Käyttötiedot/tilastot.....	103
6.3 Turvallisuus.....	24	15.4 Huolto.....	104
6.4 Sallitut asennusasennot ja komponenttien sijoituksen muutokset ennen asennusta .....	26	15.5 Konfiguroinnin tallennus / tietojen tallennus.....	105
6.5 Asennuksen valmistelu .....	34	<b>16 Palautus ja peruutus</b> .....	<b>105</b>
6.6 Kaksoispumppuasennus/Y-putkiasennus .....	39	16.1 Palautuspiste.....	105
6.7 Lisäksi liitettävien antureiden asennus ja sijainti.....	40	16.2 Tehdasasetus .....	106
<b>7 Sähköasennus</b> .....	<b>40</b>	<b>17 Ohje</b> .....	<b>107</b>
7.1 Verkkoliitäntä.....	47	17.1 Ohjejärjestelmä .....	107
7.2 Yleishälytyksen ja kootun käytön ilmoituksen liitäntä .....	49	17.2 Huollon yhteystiedot .....	107
7.3 Digitaalisten, analogisten ja välätulojen liitäntä .....	49	<b>18 Häiriöt, niiden syyt ja tarvittavat toimenpiteet</b> .....	<b>107</b>
7.4 Paine-eroanturin liitäntä .....	50	18.1 Mekaaniset häiriöt ilman virheilmoituksia .....	108
7.5 Wilo Netin liitäntä.....	50	18.2 Vianetsintäohje.....	108
7.6 Näytön kääntäminen.....	51	18.3 Vikasignaalit .....	109
<b>8 Wilo-Smart Connect BT -moduulin asennus</b> .....	<b>52</b>	18.4 Varoitukset .....	110
<b>9 CIF-moduulin asennus</b> .....	<b>53</b>	18.5 Konfigurointivaroitukset .....	113
<b>10 Käyttöönotto</b> .....	<b>53</b>	<b>19 Huolto</b> .....	<b>115</b>
10.1 Täyttö ja ilmaus.....	54	19.1 Ilman syöttö.....	117
10.2 Toiminta virtalähteen käynnistämisen jälkeen ensimmäisessä käyttöönotossa.....	55	19.2 Huoltotyöt .....	117
10.3 Käyttöelementtien kuvaus .....	56	<b>20 Varaosat</b> .....	<b>129</b>
10.4 Pumpun käyttö.....	56	<b>21 Hävittäminen</b> .....	<b>130</b>
<b>11 Säätötoimintojen asetus</b> .....	<b>61</b>	21.1 Öljyt ja voiteluaineet .....	130
11.1 Säätötoiminnot .....	61	21.2 Tietoja käytettyjen sähkö- ja elektroniikkalaitteiden keräyksestä.....	130
11.2 Lisäsäätötoiminnot.....	64	21.3 Paristo/akku.....	130
11.3 Säätöavustaja .....	65		
11.4 Esimääritetyt käyttökohteet säätöavustajassa.....	71		

## 1 Yleistä

### 1.1 Tietoa tästä käyttöohjeesta

Tämä ohje on kiinteä osa tuotteen toimitusta. Ohjeen noudattaminen on edellytyksenä tuotteen oikealle käsittelylle ja käytölle:

- Lue ohje huolellisesti ennen kaikkia toimenpiteitä.
- Pidä ohje aina helposti saatavilla.
- Huomioi kaikki tuotetta koskevat tiedot.
- Huomioi kaikki tuotteen merkinnät.

Alkuperäisen käyttöohjeen kieli on saksa. Kaikki muunkieliset asennus- ja käyttöohjeet ovat alkuperäisen asennus- ja käyttöohjeen käännöksiä.

### 1.2 Tekijänoikeus

WILO SE © 2026

Tämän asiakirjan kopiointi ja luovuttaminen eteenpäin sekä sen sisällön hyväksikäyttö ja levittäminen on kiellettyä, mikäli sitä ei ole nimenomaisesti sallittu. Näiden seikkojen rikkomisesta seuraa vahingonkorvausvelvollisuus. Kaikki oikeudet pidätetään.

### 1.3 Oikeus muutoksiin

Wilo pidättää itsellään oikeuden muuttaa mainittuja tietoja ilman ilmoitusta eikä vastaa teknisistä epätarkkuuksista ja/tai puutteista. Käytetyt kuvat saattavat poiketa alkuperäisestä, ja niitä käytetäänkin ainoastaan esimerkinomaisina esityksinä tuotteesta.

## 2 Turvallisuus

Tämä luku sisältää tärkeitä ohjeita tuotteen yksittäisistä käyttövaiheista. Näiden ohjeiden laiminlyönti voi aiheuttaa seuraavia vaaratilanteita:

- Henkilöiden joutuminen vaaraan sähkön, mekaanisten toimintojen tai bakteerien vaikutuksen sekä sähkömagneettisten kenttien vuoksi
- Ympäristövaara vaarallisten aineiden vuotamisen johdosta
- Aineelliset vahingot
- Tuotteen tärkeät toiminnot eivät toimi
- Ohjeenmukaiset huolto- ja korjausmenetelmät epäonnistuvat

Ohjeiden noudattamatta jättäminen aiheuttaa kaikkien vahingonkorvausvaateiden raukeamisen.

### Noudata lisäksi muiden kappaleiden ohjeita ja turvallisuusohjeita!

### 2.1 Turvallisuusohjeiden merkintä

Tässä asennus- ja käyttöohjeessa annetaan ohjeita ja turvallisuusohjeita esine- ja henkilövahinkojen välttämiseksi. Nämä turvallisuusohjeet näytetään eri tavoin:

- Turvallisuusohjeet henkilövahinkojen estämiseksi alkavat huomiosanalla, niissä on vastaava **symboli** ja ne näkyvät harmaina.



### VAARA

#### Vaaran tyyppi ja lähde!

Vaaran vaikutukset ja ohjeet vaaran välttämiseksi.

- Aineellisten vahinkojen estämiseen liittyvät turvallisuusohjeet alkavat huomiosanalla, mutta niissä **ei** ole symbolia.

### HUOMIO

#### Vaaran tyyppi ja lähde!

Vaikutukset tai tiedot.

### Huomiosanat

- **VAARA!**  
Laiminlyönti johtaa kuolemaan tai erittäin vakaviin vammoihin!
- **VAROITUS!**  
Laiminlyönti voi aiheuttaa (erittäin) vakavia vammoja!
- **HUOMIO!**  
Laiminlyönti voi johtaa aineellisiin vahinkoihin ja laitteen rikkoutumiseen korjauskelvottomaksi.
- **HUOMAUTUS!**  
Tuotteen käyttöön liittyvä hyödyllinen huomautus

### Symbolit

Tässä ohjeessa käytetään seuraavia symboleita:



Yleinen vaaran symboli



Sähköjännitteen vaara



Varoitus kuumista pinnoista



Varoitus magneettikentistä



Varoitus korkeasta paineesta



Huomautukset

Suoraan tuotteeseen kiinnitettyjä huomautuksia on ehdottomasti noudatettava ja ne on pidettävä jatkuvasti luettavissa:

- Varoitus- ja vaarahuomautukset
- Tyypikilpi
- Pyörimissuunnan nuoli/virtaussuunnan nuoli
- Liitäntöjen merkintä

#### Ristiviitteiden merkintä

Luvun tai taulukon nimi on lainausmerkeissä " ". Sivunumero on hakusulkeissa [ ].

## 2.2 Henkilöstön pätevyys

Henkilöstövaatimukset:

- Pehdytys voimassa oleviin paikallisiin tapaturmamääräyksiin.
- Asennus- ja käyttöohjeen lukeminen ja ymmärtäminen.

Henkilöstöllä tulee olla seuraavat pätevydet:

- Sähkötyöt: Sähkötöitä saavat suorittaa vain sähköalan ammattilaiset.
- Asennus/purkaminen: Ammattilaisilla on oltava koulutus tarvittavien työkalujen ja kiinnitysmateriaalien käyttöön.
- Käyttöhenkilöstön on tunnettava koko järjestelmän toiminta.
- Huoltotyöt: Ammattilaisten on tunnettava käytetyt aineet ja niiden hävittäminen.

#### Sähköalan ammattilaisen määritelmä

Sähköalan ammattilainen tarkoittaa henkilöä, jolla on asiaan kuuluva ammatillinen koulutus, tiedot ja kokemus ja joka tunnistaa sähköön liittyvät vaarat ja osaa välttää ne.

Ylläpitäjän täytyy varmistaa henkilöstön vastuualue, työtehtävät ja valvontakysymykset. Jos henkilöstöllä ei ole tarvittavia tietoja, sille on annettava koulutus ja opastus. Tarpeen vaatiessa ylläpitäjä voi antaa nämä tuotteen valmistajan tehtäväksi.

## 2.3 Sähkötyöt

- Anna sähkötyöt sähköalan ammattilaisen tehtäväksi.
- Kansallisia direktiivejä, normeja ja määräyksiä sekä paikallisen sähköyhtiön määräyksiä on noudatettava liitettäessä laite paikalliseen sähköverkkoon.
- Tuote on irrotettava virtaverkosta ja varmistettava uudelleenpäällekytkentää vastaan ennen kaikkia toimenpiteitä.
- Henkilöstölle on opetettava sähköliitännän malli ja tuotteen poiskytkentämahdollisuudet.
- Sähköliitäntä on suojattava vikavirtasuojakytkimellä (RCD).
- Noudata tässä asennus- ja käyttöohjeessa sekä tyypikilvessä mainittuja teknisiä tietoja.
- Maadoita tuote.
- Noudata valmistajan määräyksiä, kun tuote liitetään sähköisiin kytkentäjärjestelmiin.
- Viallinen liitäntäkaapeli on heti annettava sähköalan ammattilaisen vaihdettavaksi.
- Käyttölaitteita ei saa koskaan poistaa.
- Jos radioaallot (Bluetooth) aiheuttavat vaaratilanteita (esim. sairaalassa), ne on kytkettävä pois päältä tai poistettava, mikäli niitä ei tarvita asennuspaikalla tai ne eivät ole kiellettyjä.



#### VAARA

Pumpun sisäpuolella oleva kestopagneettiroottori voi osiin purettaessa olla hengenvaarallinen henkilöille, joilla on lääketieteellisiä implanteja (esim. sydämentahdistin).

- Yleisiä käyttäytymisohjeita, jotka koskevat sähkölaitteiden käsittelyä, on noudatettava!
- Moottoria ei saa avata!
- Roottorin purkamisen ja asennuksen saa antaa vain Wilo-asiakaspalvelun tehtäväksi! Henkilöt, joilla on sydämentahdistin, **eivät** saa suorittaa sellaisia töitä!



## HUOMAUTUS

Moottorin sisäpuolella olevat magneetit eivät aiheuta vaaraa **niin kauan kuin moottori on täysin asennettuna**. Henkilöt, joilla on sydämentahdistin, voivat lähestyä pumppua rajoituksetta.

### 2.4 Kuljetus

- Käytä suojavarusteita:
  - Viiltosuojatut suojakäsineet
  - Turvajalkineet
  - Suljetut suojalasit
  - Suojakypärä (käytettäessä nostovälineitä)
- Käytä vain lain vaatimukset täyttäviä ja sallittuja kiinnityslaitteita.
- Valitse kiinnityslaitteet olosuhteiden mukaan (sää, kiinnityskohta, kuorma jne.).
- Kiinnitä kiinnityslaitteet aina sille tarkoitettuihin kiinnityskohtiin (esim. nostosilmukat).
- Sijoita nostoväline niin, että se on varmasti vakaa käytön aikana.
- Käytettäessä nostovälineitä on toisen henkilön osallistuttava tarvittaessa koordinointiin (esim. näkyvyyden estyessä).
- Roikkuvien kuormien alapuolella ei saa olla ketään. Kuormia **ei** saa siirtää työpisteiden yläpuolelle, jos niissä oleskelee ihmisiä.

### 2.5 Asennus/purkaminen

- Käytä seuraavia suojavarusteita:
  - Turvajalkineet
  - Viiltosuojatut suojakäsineet
  - Suojakypärä (käytettäessä nostovälineitä)
- Noudata käyttökohteessa voimassa olevia lakeja ja määräyksiä työturvallisuudesta ja onnettomuuksien ehkäisemisestä.
- Tuote on irrotettava sähköverkosta ja varmistettava niin, että sitä ei kytketä asiattomasti uudelleen päälle.
- Varmista, että kaikki pyörivät osat ovat pysähtyneet.
- Sulje tulovirtausputken ja paineputken sulkuventtiilit.
- Huolehdi, että suljetuissa tiloissa on riittävä tuuletus.
- Varmista, että hitsaustöistä tai sähkölaitteilla tehtävistä töistä ei aiheudu räjähdysvaaraa.

### 2.6 Huoltotyöt

- Käytä seuraavia suojavarusteita:
  - Suljetut suojalasit
  - Turvajalkineet
  - Viiltosuojatut suojakäsineet
- Noudata käyttökohteessa voimassa olevia lakeja ja määräyksiä työturvallisuudesta ja onnettomuuksien ehkäisemisestä.
- Tuote/järjestelmä on ehdottomasti pysäytettävä sillä tavalla kuin asennus- ja käyttöohjeessa on kerrottu.
- Huoltoon ja korjaukseen saa käyttää vain valmistajan alkuperäisiä varaosia. Muiden kuin alkuperäisosien käyttäminen vapauttaa valmistajan kaikesta vastuusta.
- Tuote on irrotettava sähköverkosta ja varmistettava niin, että sitä ei kytketä asiattomasti uudelleen päälle.
- Varmista, että kaikki pyörivät osat ovat pysähtyneet.
- Sulje tulovirtausputken ja paineputken sulkuventtiilit.
- Aineiden ja käyttöaineiden vuodot on korjattava välittömästi, ja aineet on hävitettävä paikallisten direktiivien mukaan.
- Työkaluja on säilytettävä niille tarkoitettussa paikassa.
- Kiinnitä kaikki turvallisuus- ja valvontalaitteet paikalleen töiden suorittamisen jälkeen ja tarkista niiden toimintakyky.

## 3 Määräystenmukainen käyttö ja virheellinen käyttö

### 3.1 Määräystenmukainen käyttö

Mallisarjan Stratos GIGA2.0 kuivamoottoripumput on tarkoitettu käytettäväksi kiertovesipumppuina kiinteistötekniikassa.

Pumppuja saa käyttää seuraavissa kohteissa:

- Lämminvesi-lämmitysjärjestelmät
- Jäähdytys- ja kylmävesipiirit
- Teollisuuden kiertojärjestelmät
- Lämmönsiirtopiirit

#### Asennus rakennuksen sisälle:

Kuivamoottoripumput on asennettava kuivaan, hyvällä ilmanvaihdolla varustettuun ja pakkaselta suojattuun tilaan.

### Asennus rakennuksen ulkopuolelle

- Huomioi sallitut ympäristölämpötilat ja kotelointiluokka.
- Huomioi sallitut ympäristölämpötilat (katso taulukko "Tekniset tiedot").
- Sallittuja asennusasentoja on ehdottomasti noudatettava rakennuksen ulkopuolelle asennettaessa (katso luku "Sallitut asennusasennot rakennuksen ulkopuolelle asennettaessa").
- Noudata asennuspaikan äänieristysvaatimuksia.
- Suojaa pumppu sään vaikutuksilta kuten suoralta auringonvalolta, sateelta ja lumelta, peittämällä se kaikilta sivuilta. Suojus on asennettava paikan päällä paikallisten olosuhteiden mukaan.
- Varmista vapaa ilman pääsy elektroniikkamoduulin jäähdytyslevyyn.
- Huomioi aksiaalinen vähimmäisetäisyys 400 mm seinän ja moottorin tuuletinkotelon välillä.
- Pumppu on suojattava niin, että kondenssiveden poistourat eivät likaannu.
- Estä kondenssiveden muodostuminen soveltuvilla menetelmillä.



### HUOMAUTUS

Rakennuksen ulkopuolelle asennettaessa suosittelemme tilaamaan pumpun varustettuna kokonaan maalatulla pumpun pesällä, tiivistelaipalla ja moottorilla.



### HUOMAUTUS

Näyttö voi lakata toimimasta hyvin alhaisissa ympäristölämpötiloissa. Älä irrota näyttöä, jotta pumpun IP55-kotelointiluokka säilyy.

Pumpun määräystenmukaiseen käyttöön kuuluu myös tämän käyttöohjeen sekä pumpussa olevien tietojen ja merkintöjen noudattaminen.

Muunlainen kuin edellä mainittu käyttö katsotaan virheelliseksi, mikä johtaa kaikkien takuuvaatimusten raukeamiseen.

## 3.2 Virheellinen käyttö

Toimitetun tuotteen käyttövarmuus on taattu vain määräystenmukaisessa käytössä käyttöohjeen luvun "Määräystenmukainen käyttö" mukaisesti. Tuoteluettelossa/tietolehdellä ilmoitettuja raja-arvoja ei saa milloinkaan alittaa tai ylittää.



### VAROITUS

#### Pumpun virheellinen käyttö voi johtaa vaarallisiin tilanteisiin ja omaisuusvahinkoihin!

Kielletyt aineet pumpattavassa aineessa voivat rikkoa pumpun. Hankaavat kiintoaineet (esim. hiekka) lisäävät pumpun kulumista. Ilman Ex-hyväksyntää olevat pumput eivät sovellu käytettäväksi räjähdysalttiilla alueilla.

- Älä koskaan käytä muita kuin valmistajan hyväksymiä pumpattavia aineita.
- Herkästi syttyvät materiaalit/aineet on aina pidettävä kaukana tuotteesta.
- Älä koskaan anna asiattomien henkilöiden suorittaa töitä.
- Älä koskaan käytä tuotetta ilmoitettujen käyttörajojen ulkopuolella.
- Älä koskaan suorita mitään omavaltaisia muutoksia.
- Käytä vain hyväksytyjä lisävarusteita ja alkuperäisiä varaosia.

## 3.3 Laitteen ylläpitäjän velvollisuudet

- Asennus- ja käyttöohje on toimitettava henkilöstön omalla kielellä.
- On varmistettava henkilöstön tarvittava koulutus suoritettavia töitä varten.
- On varmistettava henkilöstön vastualueet ja vastuut.
- Toimita tarvittavat suojavarusteet ja varmista, että työntekijät käyttävät niitä.
- Tuotteeseen kiinnitettyjen turvallisuus- ja huomautuskylttien on oltava aina näkyvillä.
- Työntekijät on perehdytettävä järjestelmän toimintatapoihin.
- On varmistettava, että sähkövirrasta ei aiheudu vaaroja.
- Vaaralliset osat (erittäin kylmät, erittäin kuumat, pyörivät jne.) on varustettava asiakkaan hankkimalla kosketussuojalla.
- Vaarallisten (esim. räjähtävien, myrkyllisten, kuumien) pumpattavien aineiden vuodot täytyy johtaa pois siten, että ihmisille tai ympäristölle ei aiheudu vaaraa. Maakohtaisia lakimääräyksiä on noudatettava.

- Herkästi syttyvät materiaalit on aina pidettävä kaukana tuotteesta.
- On varmistettava, että tapaturmantorjuntamääräyksiä noudatetaan.
- On varmistettava, että paikallisia tai yleisiä määräyksiä (esim. IEC, VDE jne.) sekä paikallisten sähköyhtiöiden määräyksiä noudatetaan.

Suoraan tuotteeseen kiinnitettyjä huomautuksia on ehdottomasti noudatettava ja ne on pidettävä jatkuvasti luettavissa:

- Varoitus- ja vaarahuomautukset
- Tyypikilpi
- Pyörimissuunnan nuoli/virtaus suunnan nuoli
- Liitäntöjen merkintä

Henkilöt (lapset mukaan lukien), joiden fyysiset, sensoriset tai henkiset kyvyt ovat heikentyneet, eivät saa käyttää tuotetta, mikäli heidän turvallisuudestaan vastaava henkilö ei ole opastanut heitä tuotteen käyttöön.

Lapsia on valvottava sen varmistamiseksi, että he eivät pääse leikkimään tuotteen kanssa.

## 4 Pumpun kuvaus

High efficiency -pumppu Stratos GIGA2.0 on kuivamoottoripumppu, jossa on integroitu tehonmukautus ja "Electronic Commutated Motor" (ECM) -teknologia. Pumppu on toteutettu yksijaksoisena matalapaine-keskipakopumpuna, jossa on laippaliitäntä ja liukurengastiiviste.

Pumppu voidaan asentaa joko putken sisään asennettavana versiona suoraan riittävän hyvin kiinnitettyyn putkistoon, tai se voidaan asettaa perustusoskkelin päälle.

Perustusoskkelin päälle asentamista varten on saatavana kannattimia (katso luku "Lisävarusteet" [► 22]).

Stratos GIGA2.0-I/-D -pumpun pesä on toteutettu inline-rakenteena, ts. imupuolen ja painepuolen laipat ovat samalla akselilla.

Stratos GIGA2.0-B -pumpun pesä on spiraalipesä, jonka laippamitat ovat DIN EN 733 -standardin mukaiset. Pumpussa on valettu tai ruuvikiinnitteinen pumpun jalka.

Suositteluaan asennusta perustusoskkelin päälle.



### HUOMAUTUS

Kaikille Stratos GIGA2.0-D -mallisarjan pumpputyyppejä/pesäkokoja varten on saatavissa peitelaiippoja (katso luku "Lisävarusteet" [► 22]). Käyttölaitetta voidaan näin käyttää edelleen, kun moottori-juoksupyöräyksikkö (moottori, jossa on juoksupyörä ja elektroniikkamoduuli) vaihdetaan.

Fig. I...IV on pumpun (0,37 kW...7,5 kW) räjäytyskuva, jossa näkyvät pumpun pääkomponentit. Seuraavassa selostetaan yksityiskohtaisesti pumpun rakenne.

Pääkomponentit taulukon "Pääkomponentit" kuvien Fig. I...IV mukaan:

Nro	Rakenneos
1	Elektroniikkamoduulin alaosa
2	Elektroniikkamoduulin yläosa
3	Elektroniikkamoduulin yläosan kiinnitysruuvit, 4x
4	Elektroniikkamoduulin alaosan kiinnitysruuvit, 4x
5	Paineenmittausjohdon kiristysrengasruuviliitos (pesän puoli), 2x
6	Kiristysrengasruuviliitoksen liitosmutteri (pesän puoli), 2x
7	Paineenmittausjohto, 2x
8	Paine-eroanturi (DDG)
9	Kiristysrengasruuviliitoksen liitosmutteri (DDG-paine-eroanturin puoli), 2x
10	Moottorin kiinnitysruuvi, pääkiinnitys, 4 x
10a	2 x apukiinnitysruuvi
10b	4 x apukiinnitysruuvi
11	Moottorisovitin elektroniikkamoduulille
12	Moottorin kotelo
13	DDG-kiinnityslevy
14a	Kuljetussilmukoiden kiinnityskohdat moottorilaipassa, 2x
14b	Kuljetussilmukoiden kiinnityskohdat moottorin kotelossa, 2x

Nro	Rakenneosa
15	Moottorilaippa
16	Moottoriakseli
17	Heittorengas
18	Tiivistelaippa
19	O-rengas
20	Liukurengastiivisteiden välirengas
21	Juoksupyörä
22	Juoksupyörän mutteri
23	Juoksupyörän mutterin aluslevy
24	Pumpun pesä
25	Liukurengastiivisteiden pyörivä yksikkö
26	Liukurengastiivisteiden vastarengas
27	Suojalevy
28	Ilmausventtiili
29	Moottori-juoksupyöräyksikön kiinnitysruuvit, 4x
30	Kuljetussilmukka, 2x
31	Koskettimien O-rengas
32	Kaksoispumpun läppä
33	Kaksoispumpun säätölevy
34	Kaksoispumpun läpän akseli
35	Akselin reiän sulkuruuvi, 2x
36	Pidätinruuvien kierre
37	Kiila
38	Tiivistelaipan ikkuna

Taul. 1: Pääkomponentit (0,37 kW...7,5 kW)

Fig. V...X on pumpun (11 kW...22 kW) räjäytyskuva, jossa näkyvät pumpun pääkomponentit. Seuraavassa selostetaan yksityiskohtaisesti pumpun rakenne.

Pääkomponentit taulukon "Pääkomponentit" kuvien Fig. V...X mukaan:

Nro	Rakenneosa
1	Vaihtosarja (kokonaisuutena)
1.1	Juoksupyöräsarja
1.1.1	Mutteri
1.1.2	Aluslaatta
1.1.3	Juoksupyörä
1.1.4	O-rengas
1.1.5	Säätölevy
1.1.6	Säätölevy
1.2	Liukurengastiivistesarja
1.2.1	Liukurengastiiviste
1.3	Tiivistelaippasarja
1.3.1	Ilmausventtiili
1.3.2	Kytkinsuoja
1.3.3	Tiivistelaippa
1.4	Kytkin/akselisarja
1.4.1	Kytkin/akseli kokonaisuutena
1.4.2	Välirengas
1.4.3	Kiila

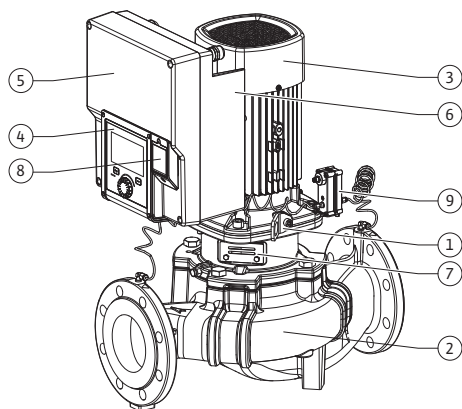


Fig. 1: Pumpun yleiskatsaus

Nro	Rakenneos
1.44	Kytkinruuvit
1.5	Kytkin kokonaisuutena
2	Moottori varustettuna adapterilevyllä ja elektroniikkamoduulilla
3	Pumpun pesä -sarja
3.1	Pumpun pesä
3.2	Vaihtoluisti ≤ DN 80 (vain Stratos GIGA2.0-D)
3.3	Vaihtoluisti DN 100/125 (vain Stratos GIGA2.0-D)
3.4	Vaihtoluisti DN 150/200 (vain Stratos GIGA2.0-D)
3.5	Poistoaukon sulkuruuvi
4	Kiinnitysruuvit tiivistelaippaa/pumpun pesää varten
5	Kiinnitysruuvit moottoria/tiivistelaippaa varten
6	Mutteri moottoria/tiivistelaipan kiinnitystä varten
9	Paine-eroanturi (DDG)

Taul. 2: Pääkomponentit (11 kW...22 kW)

Pos.	Nimike	Selitys
1	Kuljetussilmukat	Käytetään komponenttien kuljettamiseen ja nostamiseen. Katso luku "Asennus" [► 24].
2	Pumpun pesä	Asennus luvun "Asennus" mukaisesti.
3	Moottori	Käyttöyksikkö. Muodostaa yhdessä elektroniikkamoduulin kanssa käyttömoottorin.
4	Graafinen näyttö	Ilmaisee pumpun asetukset ja tilan. Itseselittävä käyttöliittymä pumpun säätöön.
5	Elektroniikkamoduuli	Elektroniikkayksikkö, jossa graafinen näyttö.
6	Sähkökäyttöinen tuuletin	Jäähdyttää elektroniikkamoduulin.
7	Suojalevy tiivistelaipan ikkunan edessä	Suojaa pyörivältä moottoriakselilta.
8	Pistokepaikka Wilo-Smart Connect BT -moduulille	Wilo Connectivity Interface Bluetooth-moduulin pistokepaikkana
9	Paine-eroanturit	2...10 V anturi kapillaariputkiliitännöillä imu- ja painepuolen laipoissa

Taul. 3: Pumpun kuvaus

- Pos. 3: Moottoria, johon on asennettu elektroniikkamoduuli, voidaan kääntää tiivistelaippaan nähden. Huomioi sitä varten luvussa "Sallitut asennusasennot ja komponenttien sijoituksen muutokset ennen asennusta" [► 26] annetut tiedot.
- Pos. 4: Näyttöä voidaan kääntää tarpeen mukaan 90°:n välein. (Katso luku "Sähköasennus" [► 40])
- Pos. 6: Sähkökäyttöisen tuulettimen ympärillä on varmistettava esteetön ja vapaa ilmavirtaus. (Katso luku "Asennus" [► 24])
- Pos. 7: Suojalevy on irrotettava vuotojen tarkastusta varten. Noudata luvun "Käyttöönotto" [► 53] turvallisuusohjeita!
- Pos. 8: Wilo-Smart Connect BT -moduulin asennus, katso luku "Wilo-Smart Connect BT -moduulin asennus" [► 52].

## Tyyppikilvet (Fig. 2)

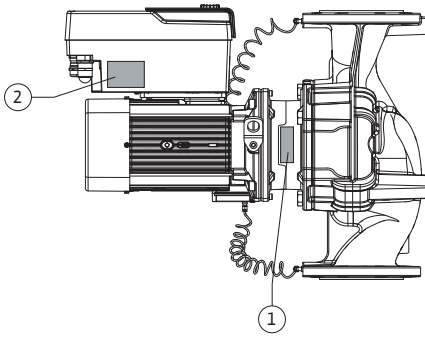


Fig. 2: Tyyppikilvet

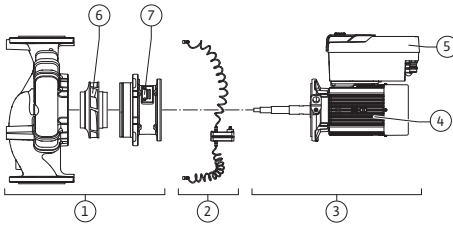


Fig. 3: Toimintorakenneryhmät

1	Pumpun tyyppikilpi	2	Käyttömootorin tyyppikilpi
---	--------------------	---	----------------------------

- Pumpun tyyppikilvessä on sarjanumero. Se on ilmoitettava esim. varaosia tilattaessa.
- Käyttömootorin tyyppikilpi on elektroniikkamoduulin sivulla. Sähköliitäntä on suunniteltava käyttömootorin tyyppikilven tietojen mukaisesti.

## Toimintorakenneryhmät (Fig. 3)

Pos.	Nimike	Kuvaus
1	Hydrauliikkayksikkö	Hydrauliikkayksikkö koostuu pumpun pesästä, juoksupyörästä ja tiivistelaipasta.
2	Paine-eroanturi (valinnainen)	Paine-eroanturit liitäntä- ja kiinnitysosineen
3	Käyttö	Käyttömoottori koostuu moottorista ja elektroniikkamoduulista.
4	Moottori	Tyypistä riippuen erillisellä tiivistelaipalla tai integroidulla moottorin tiivistelaipalla.
5	Elektroniikkamoduuli	Elektroniikkayksikkö
6	Juoksupyörä	
7	Tiivistelaippa	

## Taul. 4: Toimintorakenneryhmät

Moottori käyttää hydrauliikkayksikköä. Elektroniikkamoduuli huolehtii moottorin säädöstä. Hydrauliikkayksikkö ei läpimenevän moottoriakselin vuoksi ole asennusvalmis rakenneyksikkö. Useimpien huolto- ja korjaustöiden yhteydessä se puretaan. Katso huolto- ja korjaustöitä koskevat ohjeet luvusta "Huolto" [► 115].

## Moottori-juoksupyöräyksikkö

Juoksupyörä ja tiivistelaippa muodostavat yhdessä moottorin kanssa moottori-juoksupyöräyksikön (Fig. 4).

Moottori-juoksupyöräyksikkö voidaan irrottaa pumpun pesästä seuraavia tarkoituksia varten:

- Elektroniikkamoduulilla varustettu moottori käännetään toiseen asentoon pumpun pesän suhteen.
- Pääsy juoksupyörään ja liukurengastiivisteeseen on varmistettava.
- Moottori ja hydrauliikkayksikkö on irrotettava.

Pumpun pesä voi jäädä putkeen kiinni.

Huomioi luku "Sallitut asennusasennot ja komponenttien sijoituksen muutokset ennen asennusta" [► 26] ja luku "Huolto" [► 115].

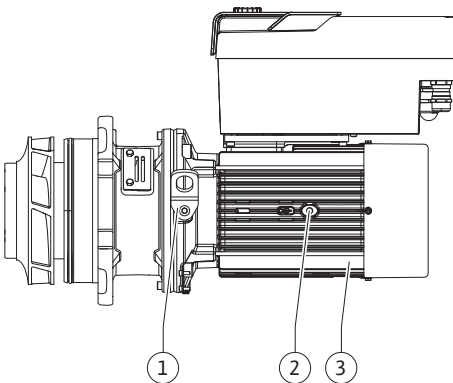


Fig. 4: Moottori-juoksupyöräyksikkö

### 4.1 Toimituksen sisältö

- Pumppu
- Asennus- ja käyttöohje sekä vaatimustenmukaisuusvakuutus
- Wilo-Smart Connect BT -moduuli
- Kaapeliläpiviennit tiivisteillä

### 4.2 Tyyppiavain

**Esimerkki: Stratos GIGA2.0-I 65/1-37/M-4,0-xx**

Stratos GIGA	Pumpun nimike
2.0	Toinen sukupolvi

**Esimerkki: Stratos GIGA2.0-I 65/1-37/M-4,0-xx**

-I	Inline-vakiopumppuna
-D	Kaksois-inline-pumppu
-B	Lohkopumppuna
65	Laippaliitäntä DN 65 (paineistettu laippa lohkopumppuissa)
1-37	Portaattomasti säädettävä asetuskorkeus 1: Minimnostokorkeus, m 37: Maksimnostokorkeus, m Q = 0 m <sup>3</sup> /h
M-	Versio virtalähteellä 1~230 V
4,0	Nimellisteho, kW
-xx	Malli, esim. R1

Taul. 5: Tyyppiavain

Vleiskatsaus kaikista tuotevaihtoehdoista, katso Wilo-Select/tuoteluettelo.

### 4.3 Tekniset tiedot

Ominaisuus	Arvo	Huomaus
<b>Sähköasennus:</b>		
Jännitealue	3~380 V...3~480 V (±10 %), 50/60 Hz	Tuetut verkkotyypit: TN, TT, IT <sup>1)</sup>
Jännitealue	1~220 V...1~240 V (±10 %), 50/60 Hz	Tuetut verkkotyypit: TN, TT, IT <sup>1)</sup>
Suorituskykyalue	3~ 0,55 kW...22 kW	Riippuu pumpun tyyppistä
Suorituskykyalue	1~ 0,37 kW...1,5 kW	Riippuu pumpun tyyppistä
Kierroslukualue	450 1/min...4 800 1/min	Riippuu pumpun tyyppistä
<b>Ympäristöolosuhteet<sup>2)</sup>:</b>		
Kotelointiluokka	IP55	EN 60529
Ympäristölämpötila käytettäessä min./maks. (3~)	-30 °C ...+50 °C	Alhaisempia tai korkeampia ympäristölämpötiloja erillisen tiedustelun perusteella
Ympäristölämpötila käytettäessä min./maks. (1~)	0 °C...+50 °C	Alhaisempia tai korkeampia ympäristölämpötiloja erillisen tiedustelun perusteella
Lämpötila varastoitaessa min./maks.	-30 °C...+70 °C	> +60 °C, kesto rajoitettu 8 viikkoon.
Lämpötila kuljetettaessa min./maks.	-30 °C...+70 °C	> +60 °C, kesto rajoitettu 8 viikkoon.
Suhteellinen ilmankosteus	< 95 %, ei tiivistymistä	
Asennuskorkeus maks.	2 000 m merenpinnan yläpuolella	Pumppuja voidaan kuormittaa 100 prosentin käyttöteholla 2 000 metrin asennuskorkeuteen saakka. Vain moottoritehon 11...22 kW osalta asennuskorkeus 3 500 metriin asti on mahdollista pyynnöstä.
Eristysluokka	F	
Likaantumisaste	2	DIN EN 61800-5-1
Moottorinsuoja	integroitu	
Ylijännitesuoja	integroitu	
Ylijänniteluokka	OVC III + SPD/MOV <sup>3)</sup>	Ylijänniteluokka III + ylijänni- tesuoja / metallioksidivaristori

Ominaisuus	Arvo	Huomaus
Suojaustoiminto ohjauspäätteet	SELV, galvaanisesti erotettu	
Sähkömagneettinen yhteensopivuus <sup>7)</sup>		
Häiriösteilyn standardi: Häiriönsietokyvyn standardi:	EN 61800-3:2018 EN 61800-3:2018	Kotitalousympäristö <sup>6)</sup> Teollisuusympäristö
Melutaso <sup>4)</sup>	$L_{pA,1m} < 81$ dB (A)   ref. 20 $\mu$ Pa	Riippuu pumpun tyypistä
Nimelliskoot DN	Stratos GIGA2.0-I/-D/-B: 32/40/50/65/80/100/125/150 /200	
Putkiliitännät	Laippa PN 16	EN 1092-2
Suurin sallittu käyttöpaine	16 bar (+120 °C saakka) 13 bar (+140 °C saakka)	
Sallittu pumpattavan aineen lämpötila min./maks.	-20 °C...+140 °C	Riippuu aineesta
Sallitut pumpattavat aineet <sup>5)</sup>	Lämmitysvesi standardin VDI 2035 osan 1 ja osan 2 mukaan Jäähdytys-/kylmävesi Vesi-glykoliseos 40 til.-% saakka Vesi-glykoli-seos 50 til.-% saakka Lämmönsiirtoöljy Muut aineet	Vakiomalli Vakiomalli Vakiomalli Vain erikoismallissa Vain erikoismallissa Vain erikoismallissa

<sup>1)</sup> TN- ja TT-verkkojännitesyötöt maadoitetulla vaiheella eivät ole sallittuja.

<sup>2)</sup> Katso yksityiskohtaiset, tuotekohtaiset tiedot, kuten tehon kulutus, mitat ja painot teknisestä dokumentaatiosta, tuoteluettelosta tai verkossa Wilo-Select-ohjelmassa.

<sup>3)</sup> Over Voltage Category III + Surge Protective Device/Metall Oxid Varistor

<sup>4)</sup> Melutason keskiarvo suorakulmion muotoisella mittauspinnalla 1 m etäisyydellä pumpun pinnasta standardin DIN EN ISO 3744 mukaan.

<sup>5)</sup> Lisätietoja sallituista pumpattavista aineista on kappaleessa "Pumpattavat aineet".

<sup>6)</sup> Pumpputyypeissä DN 100 ja DN 125, joiden moottoritehot ovat 2,2 ja 3 kW, pienellä sähköteholla voi johtavalla alueella epäedullisissa olosuhteissa kotitalousympäristössä esiintyä sähkömagneettiseen yhteensopivuuteen liittyviä poikkeavuuksia. Ota siinä tapauksessa yhteys WILO SE -yhtiöön, jotta voitte yhdessä löytää nopean ja sopivan korjaustoimenpiteen.

<sup>7)</sup> Stratos GIGA2.0-I/-D/-B on ammattikäyttöön tarkoitettu laite standardin EN 61000-3-2 mukaisessa tarkoituksessa.

Taul. 6: Tekniset tiedot

Täydentävät tiedot CH	Sallitut pumpattavat aineet
Lämmityspumput	Lämmitysvesi (standardin VDI 2035/VdTÜV Tch 1466/ mukaan <b>CH: standardin SWKI BT 102-01 mukaan</b> ) ... Ei happea sitovia aineita, ei kemiallisia tiivisteaineita (huomioi korroosioteknisesti suljettu järjestelmä standardin VDI 2035 mukaisesti ( <b>CH: SWKI BT 102-01</b> ); vuotavat kohdat on käsiteltävä uudelleen).

#### Pumpattavat aineet

Vesi-glykoli-seokset tai pumpattavat aineet, joiden viskositeetti on eri kuin puhtaan veden, lisäävät pumpun tehon kulutusta. Vain sellaisia seoksia saa käyttää, joissa on korroosiosuojausinhibiittejä. **Vastaavat valmistajan tiedot on otettava huomioon!**

- Pumpattavassa aineessa ei saa olla sakkaa.
- Muiden aineiden käyttö edellyttää Wilon hyväksyntää.
- Seokset, joiden glykolipitoisuus on > 10 % vaikuttavat  $\Delta p$ -v-ominaiskäyrään ja virtauslaskelmaan.

- Vakiotiivisteiden/vakioliukurengastiivisteiden yhteensopivuus pumpattavan aineen kanssa on normaaleissa järjestelmän olosuhteissa tavallisesti olemassa. Erityisolosuhteet vaativat mahdollisesti erikoistiivisteitä, esimerkiksi:
  - kiintoaineet, öljyt tai EPDM-materiaalia syövyttävät aineet pumpattavassa aineessa,
  - ilmaosuudet järjestelmässä ym.

**Pumpattavan aineen käyttöturvallisuustiedotteen ohjeita on noudatettava!**



### HUOMAUTUS

Käytettäessä vesi-glykoliseoksia suositellaan yleisesti S1-version käyttöä vastaavalla liukurengastiivisteellä varustettuna.

## 4.4 Lisävarusteet

**Lisävarusteet on tilattava erikseen.**

- 3 kannatinta (Stratos GIGA2.0-I/D) kiinnitysmateriaaleineen pohjalaatalle asennusta varten
- Alustat pohjalaatalle asennusta varten (Stratos GIGA2.0-B)
- Peitelaiippa kaksoispumpppupesälle
- Asennusapuväline liukurengastiivistettä varten (sis. asennuspultit)
- CIF-moduuli PLR, PLR:ään/liitäntämuuntimeen liitäntää varten
- CIF-moduuli LON LONWORKS-verkkoon liitäntää varten
- CIF-moduuli BACnet
- CIF-moduuli Modbus
- CIF-moduuli CANopen
- CIF-moduuli Ethernet Multiprotocol (Modbus TCP, BACnet/IP)
- Paine-eroanturi 2...10 V
- Paine-eroanturi 4...20 mA
- Temperatursensor Pt1000 AA
- Anturiholkit lämpötila-antureiden putkeen asennusta varten
- Jaloteräsruihitukset paine-eroantureille
- Laipan väliyhde F
- Adapterisarja kuivamoottoripumpuille

Yksityiskohtainen luettelo, katso tuoteluettelo tai varaosadokumentaatio.



### HUOMAUTUS

CIF-moduulit ja Wilo-Smart Connect BT -moduulin saa yhdistää vain pumpun ollessa jännitteettömässä tilassa.

## 5 Kuljetus ja varastointi

### 5.1 Lähetys

Pumppu toimitetaan tehtaalta kartonkiin pakattuna tai kuljetuslavalle kiinnitettynä sekä pölyltä ja kosteudelta suojattuna.

### 5.2 Kuljetustarkastus

Toimitus on vastaanotettaessa tarkastettava heti mahdollisten vaurioiden ja osien täydellisyyden suhteen. Mahdolliset puutteet on merkittävä rahtiasiakirjoihin! Puutteet on esitettävä jo tulopäivänä kuljetusyriykselle tai valmistajalle. Myöhemmin toimitettuja vaatimuksia ei voida enää ottaa huomioon.

Jotta pumppu ei vaurioidu kuljetuksen aikana, pakkaus poistetaan vasta käyttöpaikassa.

### 5.3 Varastointi

### HUOMIO

#### Epäasianmukaisesta kuljetuksesta ja varastoinnista aiheutuvat esinevahingot!

- Tuote on suojattava kuljetuksen ja välivarastoinnin aikana kosteudelta, jäätymiseltä ja mekaaniselta vaurioitumiselta.

Putkiliitäntöjen tarrat on jätettävä paikoilleen, jotta pumpun pesään ei joudu likaa tai muita vieraita esineitä.

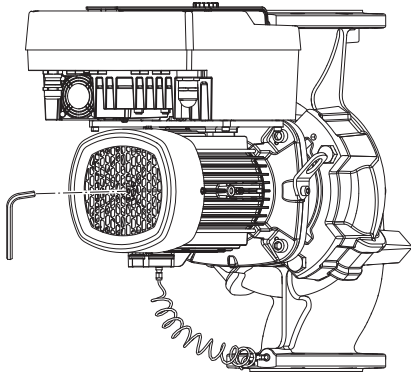


Fig. 5: Akselin kääntäminen

#### 5.4 Kuljetus asennusta/purkamista varten

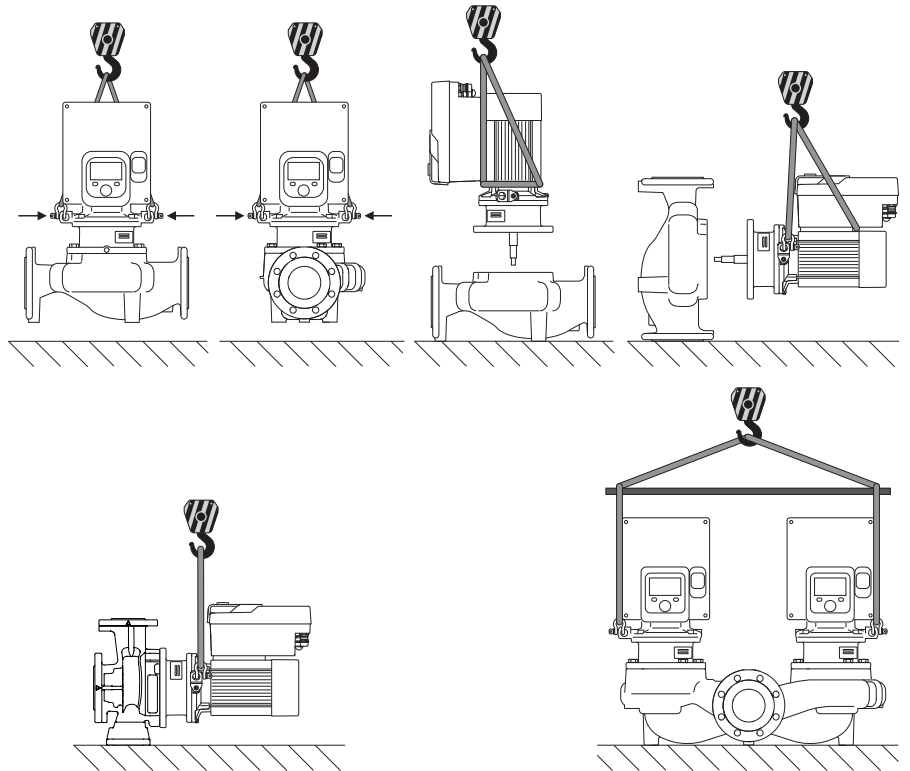


Fig. 6: Nostosuunta

Pumpun kuljetus on suoritettava käyttäen hyväksytyjä kuorman kiinnitysvälineitä (esim. nostotalja, nosturi jne.). Kuorman kiinnitysvälineet on kiinnitettävä moottorilaipassa oleviin kuljetussilmukoihin. Työnä nostolenkit tarvittaessa adapterilevyn alle (Fig. 6).



#### VAROITUS

**Vaurioituneet kuljetussilmukat voivat irrota ja aiheuttaa huomattavia henkilövahinkoja.**

- Kuljetussilmukat on aina tarkastettava vaurioiden ja turvallisen kiinnityksen osalta.



#### HUOMAUTUS

Kuljetussilmukoita voidaan kääntää/kiertää nostosuunnan mukaan tasapainon jakautumisen parantamiseksi.

Avaa tätä varten kiinnitysruuvit ja kiristä ne uudelleen!



## VAARA

### Putoavien osien aiheuttama hengenvaara!

Itse pumpun tai pumpun osien omapaino saattaa olla erittäin suuri. Putoavat osat voivat aiheuttaa viiltohaavoja, ruhjeita, puristumisvammoja tai iskuja, jotka voivat jopa johtaa kuolemaan.

- On käytettävä aina sopivia nostovälineitä ja varmistettava, etteivät osat voi pudota.
- Älä koskaan oleskele riippuvien kuormien alla.
- Varastoinnin ja kuljetuksen yhteydessä sekä aina ennen kaikkia asennustöitä on varmistettava, että pumppu on turvallisesti asetettu ja kiinnitetty.



## VAROITUS

### Pumpun varmistamattomasta pystytyksestä aiheutuvat henkilövahingot!

Kierreaukoilla varustetut jalat ovat vain kiinnitystä varten. Pumpun seisossa vapaasti se ei ole välttämättä riittävän vakaa.

- Älä aseta pumppua sen jalkojen varaan ilman varmistusta.

## HUOMIO

### Pumpun epäasianmukainen nostaminen elektroniikkamoduulista voi vaurioittaa pumppua.

- Älä koskaan nosta pumppua elektroniikkamoduulista.

## 6 Asennus

### 6.1 Henkilöstön pätevyys

- Asennus/purkaminen: Ammattilaisilla on oltava koulutus tarvittavien työkalujen ja kiinnitysmateriaalien käyttöön.

### 6.2 Laitteen ylläpitäjän velvollisuudet

- Maakohtaisia ja paikallisia määräyksiä on noudatettava!
- Noudata paikallisia ammattialaliittojen tapaturmantorjunta- ja turvamääräyksiä.
- Toimita tarvittavat suojavarusteet ja varmista, että työntekijät käyttävät niitä.
- Noudata kaikkia määräyksiä, jotka koskevat työskentelyä raskaiden kuormien kanssa.

### 6.3 Turvallisuus



## VAARA

Pumpun sisäpuolella oleva kestopagneettiroottori voi osiin purettaessa olla hengenvaarallinen henkilöille, joilla on lääketieteellisiä implanteja (esim. sydämentahdistin).

- Yleisiä käyttäytymisohjeita, jotka koskevat sähkölaitteiden käsittelyä, on noudatettava!
- Moottoria ei saa avata!
- Roottorin purkamisen ja asennuksen saa antaa vain Wilo-asiakaspalvelun tehtäväksi! Henkilöt, joilla on sydämentahdistin, **eivät** saa suorittaa sellaisia töitä!



## VAARA

### Puuttuvien suojalaitteiden aiheuttama hengenvaara!

Jos elektroniikkamoduulin tai kytkimen/moottorin alueen suojalaitteet puuttuvat, voi sähköisku tai kosketus pyöriin osiin aiheuttaa hengenvaarallisen loukkaantumisen.

- Ennen käyttöönottoa on aikaisemmin irrotetut suojalaitteet, kuten elektroniikkamoduulin kannet tai kytkinten suojukset, asennettava takaisin paikoilleen!



## VAARA

### Hengenvaara, jos elektroniikkamoduulia ei ole asennettu!

Moottorin kontakteissa voi olla hengenvaarallinen jännite! Pumpun normaalikäyttö on sallittua vain elektroniikkamoduuli asennettuna.

- Pumpua ei koskaan saa yhdistää tai käyttää ilman siihen asennettua elektroniikkamoduulia!



## VAARA

### Putoavien osien aiheuttama hengenvaara!

Itse pumpun tai pumpun osien omapaino saattaa olla erittäin suuri. Putoavat osat voivat aiheuttaa viiltohaavoja, ruhjeita, puristumisvammoja tai iskuja, jotka voivat jopa johtaa kuolemaan.

- On käytettävä aina sopivia nostovälineitä ja varmistettava, etteivät osat voi pudota.
- Älä koskaan oleskele riippuvien kuormien alla.
- Varastoinnin ja kuljetuksen yhteydessä sekä aina ennen kaikkia asennustöitä on varmistettava, että pumpu on turvallisesti asetettu ja kiinnitetty.



## VAROITUS

### Voimakkaiden magneettisten voimien aiheuttamat henkilövahingot!

Moottorin avaaminen johtaa voimakkaisiin, yhtäkkiä purkautuviin magneettisiin voimiin. Ne voivat aiheuttaa vakavia viilto-, puristus- ja ruhjevammoja.

- Moottoria ei saa avata!



## VAROITUS

### Kuuma pinta!

Koko pumpu voi lämmitä hyvin kuumaksi. Palovammojen vaara!

- Anna pumpun jäähtyä ennen töiden aloittamista!



## VAROITUS

### Palovammojen vaara!

Jos pumpattavien aineiden lämpötilat ja järjestelmäpaineet ovat korkeita, on pumpun ensin annettava jäähtyä ja järjestelmästä poistettava paine.

## HUOMIO

### Pumpu voi vaurioitua ylikuumentumisen seurauksena!

Pumpu ei saa käydä yli 1 minuutin ajan ilman virtausta. Energiapatoutuman seurauksena syntyy kuumuutta, joka voi vaurioittaa akselia, juoksupyörää ja liukurengastiivistettä.

- Varmista, että vähimmäisvirtaama  $Q_{min}$  ei alitu.

Arvioitu laskelma von  $Q_{min}$ :

$$Q_{min} = 10 \% \times Q_{maks, pumpu} \times \text{todellinen kierrosluku} / \text{maksimikierrosluku}$$

## 6.4 Sallitut asennusasennot ja komponenttien sijoituksen muutokset ennen asennusta

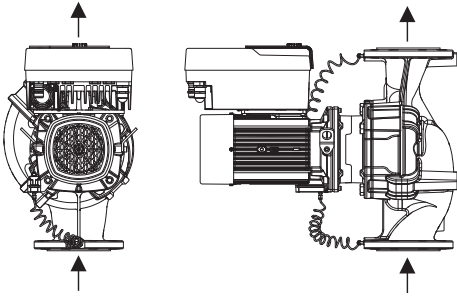


Fig. 7: Komponenttien sijainti toimitettaessa

### 6.4.1 Sallitut asennusasennot, vaakatasoinen moottoriakseli

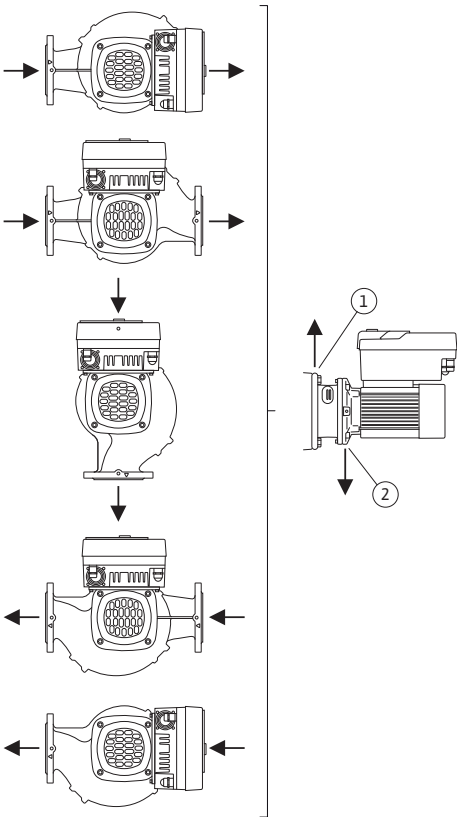


Fig. 8: Sallitut asennusasennot, vaakatasoinen moottoriakseli

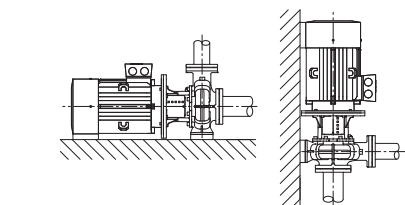


Fig. 9: Stratos GIGA2.0-B

Tehtaalla suoritetun esiasennuksen mukaista komponenttien sijaintia suhteessa pumpun pesään (katso Fig. 7) voidaan tarvittaessa muuttaa paikan päällä. Tämä voi olla tarpeen esim. seuraavissa tapauksissa:

- Pumpun ilmanpoiston varmistaminen
- Paremman käytön mahdollistaminen
- Kiellettyjen asennusasentojen välttäminen (moottori ja/tai elektroniikkamoduuli alaspäin).

Useimmissa tapauksissa riittää, kun moottori-juoksupyöräyksikköä kierretään pumpun pesän suhteen. Komponenttien mahdollinen sijainti riippuu sallituista asennusasunnoista.

Sallitut asennusasennot, kun moottoriakseli on vaakatasossa ja elektroniikkamoduuli ylöspäin (0°), on esitetty kuvassa Fig. 8.

Kaikki muut asennusasennot paitsi "elektroniikkamoduuli alaspäin" (-180°) ovat sallittuja.

Pumpun ilmaus voidaan taata optimaalisesti, kun ilmanpoistiventtiili on ylöspäin (Fig. 8, pos. 1).

Tässä asennossa (0°) voidaan syntyvä kondenssivesi johtaa tehokkaasti pois porattujen aukkojen, tiivistelaipan ja moottorin kautta (Fig. 8, pos. 2).



### HUOMAUTUS

Asennusasento, jossa moottoriakseli on vaakasuunnassa, on sallittu vain 15 kW:n moottoritehoon saakka.

Moottorin tukea ei tarvita.

Jos moottoriteho on > 15 kW, asennusasennossa moottoriakselin on oltava aina pystysuunnassa.



### HUOMAUTUS

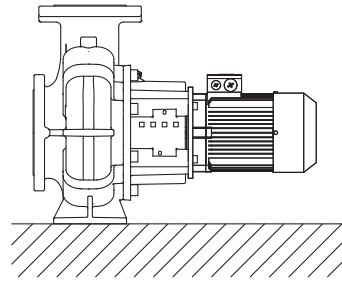
Sijoita Stratos GIGA2.0-B -mallisarjan lohkopumput riittäville perustuksille tai kannattimiin (Fig. 9).

Moottori on tuettava, kun moottoriteho on 18,5 kW tai suurempi. Katso kohta Asennusesimerkkejä.

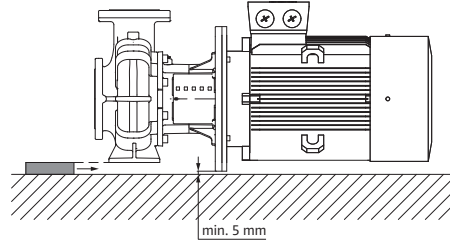
Kun moottori asennetaan pystysuuntaan, on kiinnitettävä pumpun pesän jalusta ja moottorin kotelon jalusta. Tämä on tehtävä niin, että ei synny jännitystä.

Moottorin kotelon jalan ja pumpun pesän jalan välinen epätasaisuus on tasattava, jotta asennus voidaan tehdä jännityksettömästi.

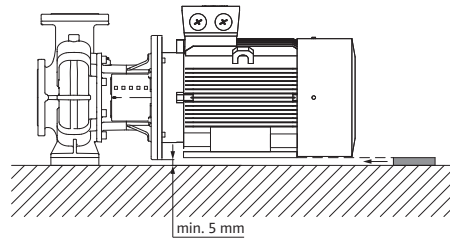
Asennusesimerkkejä Stratos GIGA2.0-B:



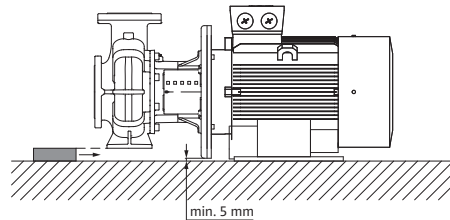
Tukea ei tarvita



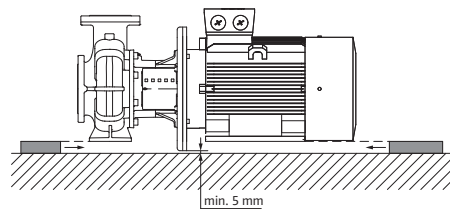
Pumpun pesä tuettu



Moottori tuettu



Pumpun pesä tuettu, moottori kiinnitetty perustukseen



Pumpun pesä ja moottori tuettu

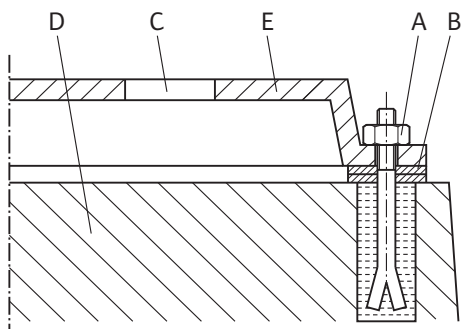


Fig. 10: Esimerkki perustan kierreliitännästä

#### Esimerkki perustan kierreliitännästä

- Koko yksikkö on kohdistettava perustan päälle vesivaakaa käyttäen (akselista/ paineliitännästä).
- Aluslevyt (B) on asetettava aina vasemmalle ja oikealle kiinnitysmateriaalin (esim. kiinnityspultit (A)) välittömään läheisyyteen pohjalaatan (E) ja perustan (D) väliin.
- Kiinnitysvälineet on kiristettävä tasaisesti ja lujasti.
- Välien ollessa > 0,75 m pohjalaatta on tuettava keskeltä kiinnitysvälineiden välissä.

#### 6.4.2 Sallitut asennusasennot, pystysuuntainen moottoriakseli

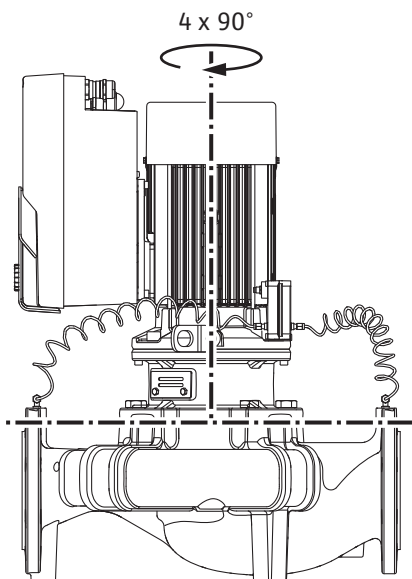
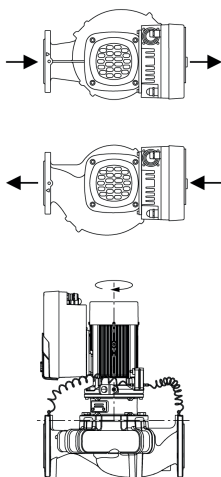


Fig. 11: Sallitut asennusasennot, pystysuuntainen moottoriakseli

#### 6.4.3 Sallitut asennusasennot rakennuksen ulkopuolelle asennettaessa

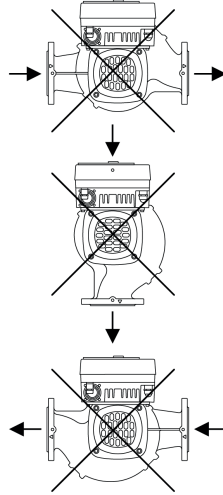
Rakennuksen ulkopuolelle asennettaessa vain seuraavat asennusasennot ovat sallittuja:



- Vaakasuuntainen moottoriakseli ja pystysuuntainen elektroniikkamoduuli linjauksessa +/- 90°
- Pystysuuntainen moottoriakseli ja elektroniikkamoduuli

Seuraavat asennusasennot eivät ole sallittuja:

Sallitut asennusasennot, kun moottoriakseli on pystysuunnassa, on esitetty kuvassa Fig. 11. Kaikki muut asennusasennot paitsi "moottori alaspäin" ovat sallittuja. Moottori-juoksupyöräyksikkö voidaan sijoittaa – pumpun pesään nähden – neljään eri asentoon (kukin 90° siirrettyinä). Kaksoispumpuissa kummankin moottori-juoksupyöräyksikön kääntäminen toisiinsa päin akseleihin nähden ei ole mahdollista elektroniikkamoduulin mittojen vuoksi.



- Asennusasennot, joissa vaakasuuntainen moottoriakseli ja elektroniikkamoduuli ovat ylöspäin (0°) ja alaspäin (-180°).

#### 6.4.4 Moottori-juoksupyöräyksikön kääntäminen (kun moottoriteho 0,37 kW...7,5 kW)

Moottori-juoksupyöräyksikkö koostuu juoksupyörästä, tiivisteläipasta ja elektroniikkamoduulilla varustetusta moottorista.

#### Moottori-juoksupyöräyksikön kääntäminen pumpun pesän suhteen



#### HUOMAUTUS

Asennustöiden helpottamiseksi voidaan pumppu asentaa putkeen. Siinä pumppu asennetaan ilman sähköliitäntää, eikä pumppua tai järjestelmää täytetä.

1. Jätä kaksi kuljetussilmukkaa (Fig. I, pos. 30) moottorilaippaan.
2. Kiinnitä moottori-juoksupyöräyksikkö (Fig. 4) varmistusta varten sopivilla nostovälineillä kuljetussilmukoihin. Jotta yksikkö ei kaadu, aseta hihnasilmukka kuvan Fig. 6 mukaisesti moottorin ja elektroniikkamoduulin sovittimen ympärille. Kiinnityksen yhteydessä on varottava vahingoittamasta elektroniikkamoduulia.
3. Avaa ruuvit (Fig. I...IV, pos. 29) ja poista ne.



#### HUOMAUTUS

Irrota ruuvit (Fig. I...IV, pos. 29) niiden tyypistä riippuen kiinto- tai kulma-avaimella tai kuulapäällä varustetulla holkkiavaimella.

Suositus: Käytä kahta asennuspulttia kahden ruuvin (Fig. I...IV, pos. 29) sijaan. Kierrä asennuspultit tiivisteläipassa olevan reiän (Fig. I, pos. 36) läpi viistosti toisiinsa nähden pumpun pesään (Fig. I, pos. 24).

Asennuspultit helpottavat moottori-juoksupyöräyksikön turvallista irrotusta sekä sen jälkeistä asennusta juoksupyörää vahingoittamatta.



#### VAROITUS

#### Loukkaantumisvaara!

Asennuspultit eivät yksinään suojaa riittävästi loukkaantumiselta.

- Ei saa koskaan käyttää ilman nostovälineitä!

4. Irrota paine-eroanturin kiinnityslevy (Fig. I, pos. 13) moottorilaipasta avaamalla ruuvi (Fig. I ja Fig. III, pos. 10) tai (Fig. II ja Fig. IV, pos. 29). Jätä paine-eroanturi (Fig. I, pos. 8) kiinnityslevyineen (Fig. I, pos. 13) riippumaan paineenmittausjohtoihin (Fig. I, pos. 7). Irrota tarvittaessa elektroniikkamoduulissa olevan paine-eroanturin liitäntäkaapeli tai avaa paine-eroanturissa oleva kaapeliliitännän liitosmutteri ja irrota pistoke.

## HUOMIO

### Taipuneiden tai taittuneiden paineenmittausjohtojen aiheuttamat esinevahingot.

Epäasianmukainen käsittely voi vaurioittaa paineenmittausjohtoa.

Kun moottori-juoksupyöräyksikköä käännetään, paineenmittausjohtoja ei saa taivuttaa eikä taittaa.

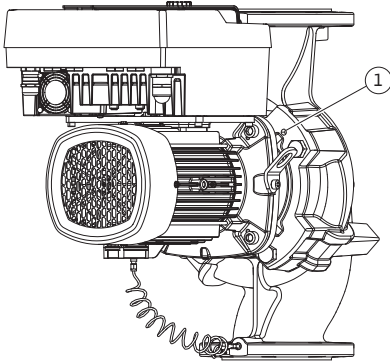


Fig. 12: Moottori-juoksupyöräyksikön painaminen ulos kierreikien kautta

5. Paina moottori-juoksupyöräyksikkö (katso Fig. 4) ulos pumpun pesästä. Pumpputyypistä riippuen (katso Fig. I...IV) on olemassa kaksi eri tapaa. Pumpputyypissä (Fig. III ja Fig. IV) avataan ruuvit (pos. 29). Käytä niiden vieressä olevia kahta kierreikää (Fig. 12, pos. 1) ja sopivia, asiakkaan hankkimia ruuveja (esim. M10 x 25 mm). Käytä pumpputyypissä (Fig. I ja Fig. II) kahta kierreikää M10 (Fig. 109). Käytä niihin sopivia ja asiakkaan hankkimia ruuveja (esim. M10 x 20 mm). Irti painamiseen voidaan käyttää myös uria (Fig. 109, pos. 2).



## HUOMAUTUS

Noudata seuraavissa käsittelyvaiheissa vastaavalle kierretyypille määritettyä kiristysmomenttia! Katso taulukko "Ruuvit ja kiristysmomentit [► 33]".

6. Jos O-rengas on poistettu, kostuta O-rengas (Fig. I, pos. 19) ja aseta se tiivistelaitan uraan.



## HUOMAUTUS

Varmista aina, ettei O-rengasta (Fig. I, pos. 19) asenneta vinoon, tai että se ei puristu asennuksessa.

7. Vie moottori-juoksupyöräyksikkö (Fig. 4) halutussa asennossa pumpun pesään.
8. Kierrä ruuvit (Fig. I...IV, pos. 29) sisään tasaisesti ristikkäin, mutta älä kiristä niitä vielä tiukkaan.

## HUOMIO

### Epäasianmukaisen käsittelyn aiheuttama vaurioituminen!

Epäasianmukaisesti kierretyt ruuvit voivat aiheuttaa akselin raskasliikkeisyyttä.

Kun ruuvit (Fig. I...IV, pos. 29) on kiristetty, tarkista akselin pyöriminen kuusiokoloavaimella moottorin tuuletinpyörästä. Löysää ruuveja tarvittaessa uudelleen ja kiristä ne taas tasaisesti ristikkäin.

9. Lukitse paine-eroanturin kiinnityslevy (Fig. I, pos. 13) jonkin ruuvin kannan (Fig. I ja Fig. III, pos. 10; Fig. II ja Fig. IV, pos. 29) alta elektroniikkamoduulia vastapäätä olevalla sivulla. Etsi paras kohta kapillaariputkien ja DDG-kaapeliin asennuksen välille. Kiristä sitten ruuvit (Fig. I ja Fig. III, pos. 10; Fig. II ja Fig. IV, pos. 29).
10. Kiinnitä paine-eroanturin (Fig. I, pos. 8) liitäntäkaapeli takaisin tai tee uudelleen pistoliitäntä paine-eroanturiin.

Kiinnitä paine-eroanturi takaisin taivuttamalla paineenmittausjohtoja aivan vähän ja tasaisesti sopivaan asentoon. Puristusruuviliitosten alue ei saa tällöin vääntyä.

Jotta paineenmittausjohdot voitaisiin asettaa paikalleen mahdollisimman hyvin, voidaan paine-eroanturi irrottaa kiinnityslevystä (Fig. I, pos. 13) ja kiertää sitä 180° pitkittäisakselin ympäri ja asentaa uudelleen paikalleen.



## HUOMAUTUS

Paine-eroanturia käännettäessä on huolehdittava siitä, että paine- ja imupuoli eivät vaihdu keskenään paine-eroanturissa!

Lisätietoja paine-eroanturista, katso luku "Sähköasennus" [► 40].

## 6.4.5 Moottori-juoksupyöräyksikön kääntäminen (kun moottoriteho 11 kW...22 kW)

Moottori-juoksupyöräyksikkö koostuu juoksupyörästä, tiivistelaipasta ja elektroniikkamoduulilla varustetusta moottorista.

### Moottori-juoksupyöräyksikön kääntäminen pumpun pesän suhteen



#### HUOMAUTUS

Asennustöiden helpottamiseksi voidaan pumppu asentaa putkeen. Siinä pumppu asennetaan ilman sähköliitäntää, eikä pumppua tai järjestelmää täytetä.

1. Irrota kytkinsuoja (Fig. V...VII, pos. 1.32) sopivalla työkalulla (esim. ruuvitaltalla).
2. Löysää kytkinyksikön kytkinruuveja (Fig. V...VII, pos. 1.5).
3. Avaa kapillaariputkien kierrelitännät ja taivuta ne varovasti sivulle.
4. Avaa moottorin kiinnitysruuvit (Fig. V...VII, pos. 5) moottorilaipasta. Nosta käyttömoottori pumpusta sopivalla nostolaitteella.
5. Irrota tiivistelaippayksikkö sekä kytkin, tarvittaessa paine-eroanturi, akseli, liukurengastiiviste ja juoksupyörä pumpun pesästä avaamalla tiivistelaipan kiinnitysruuvit (Fig. V...VII, pos. 4).
6. Avaa juoksupyörän kiinnitysmutterit (Fig. V...VII, pos. 1.11), ota pois alla olevat aluslevyt (Fig. V...VII, pos. 1.12 ja 1.15) ja vedä juoksupyörä (Fig. V...VII, pos. 1.13) pumpun akselista.
7. Irrota säätölevy (Fig. VI, pos. 1.16) ja tarvittaessa kiila (Fig. VI, pos. 1.43).
8. Irrota liukurengastiiviste (Fig. V...VII, pos. 1.21) akselista.
9. Vedä kytkin (Fig. V...VII, pos. 1.5) ja pumpun akseli tiivistelaipasta.
10. Puhdista akselin sovitte- ja vastepinnat huolellisesti. Jos akseli on vaurioitunut, myös se on vaihdettava.
11. Poista liukurengastiivisteen vastarengas mansetteineen tiivistelaipasta sekä O-rengas (Fig. V...VII, pos. 1.14). Puhdista tiivisteiden paikat.



#### HUOMAUTUS

Noudata seuraavissa käsittelyvaiheissa vastaavalle kierretyypille määritettyä kiristysmomenttia! Katso taulukko "Ruuvit ja kiristysmomentit [► 33]".

12. Kierrä moottori-juoksupyöräyksikköä 90° tai 180° haluttuun suuntaan. Asenna pumppu päinvastaisessa järjestyksessä.
13. Kiinnitä paine-eroanturin kiinnityslevy yhdellä ruuveista elektroniikkamoduulia vastapäätä olevalla sivulle. Paine-eroanturin asento elektroniikkamoduuliin nähden ei silloin muutu.
14. Kostuta O-rengas (Fig. V...VII, pos. 1.14) hyvin ennen asennusta (älä asenna O-rengasta kuivana).



#### HUOMAUTUS

Varmista aina, ettei O-rengasta (Fig. V...VII, pos. 1.14) asenneta vinoon, tai että se ei puristu asennuksessa.

15. Ennen käyttöönottoa pumppu/järjestelmä pitää täyttää ja paineistaa järjestelmäpaineella. Sen jälkeen pitää tarkastaa tiiviys. Jos O-rengas vuotaa, tulee ensin ilmaa ulos pumpusta. Tämä vuoto voidaan todeta esim. vuotosuihkeella pumpun pesän ja tiivistelaipan välisestä raosta sekä niiden kierrelitännöistä.
16. Vuodon jatkuessa käytä tarvittaessa uutta O-rengasta.

#### HUOMIO

##### Taipuneiden tai taittuneiden paineenmittausjohtojen aiheuttamat esinevahingot.

Epäasianmukainen käsittely voi vaurioittaa paineenmittausjohtoa.

Kun moottori-juoksupyöräyksikköä käännetään, paineenmittausjohto ei saa taivuttaa eikä taittaa.

17. Kiinnitä paine-eroanturi takaisin taivuttamalla paineenmittausjohtoja aivan vähän ja tasaisesti sopivaan asentoon. Puristusruuviliitosten alue ei saa tällöin vääntyä.

## HUOMIO

### Epäasianmukaisen käsittelyn aiheuttama vaurioituminen!

Epäasianmukaisesti kierretyt ruuvit voivat aiheuttaa akselin raskasliikkeisyyttä.

Tarkista akselin kiertyvyys holkkiavaimella moottorin tuuletinpyörästä, kun kierrät ruuveja paikoilleen. Löysää ruuveja tarvittaessa uudelleen ja kiristä ne taas tasaisesti ristikkäin.



## HUOMAUTUS

Paine-eroanturia käännettäessä on huolehdittava siitä, että paine- ja imu puoli eivät vaihdu keskenään paine-eroanturissa!

Lisätietoja paine-eroanturista, katso luku "Sähköasennus".

### 6.4.6 Käyttömoottorin kääntäminen (kun moottoriteho 0,37 kW...7,5 kW)



## VAARA

### Hengenvaara sähköiskun vuoksi!

Jännitteisten osien koskettamisesta aiheutuu välitön hengenvaara.

- Virtalähde on kytkettävä pois päältä ja varmistettava uudelleenkäynnistystä vastaan ennen kaikkia toimenpiteitä.

Käyttömoottori koostuu moottorista ja elektroniikkamoduulista.

### Käyttömoottorin kääntäminen pumpun pesän suhteen

Säilytä tiivistelaipan asento, ilmausventtiili osoittaa ylöspäin.



## HUOMAUTUS

Noudata seuraavissa käsittelyvaiheissa vastaavalle kierretyypille määritettyä kiristysmomenttia! Katso taulukko "Ruuvit ja kiristysmomentit [► 33]".

- ✓ Käsittelyvaiheet 1 ja 2 ovat samat kaikille kuvien Fig. I...III pumpuille.
1. Jätä kaksi kuljetussilmukkaa (Fig. I, pos. 30) moottorilaippaan.
  2. Varmista käyttömoottori kiinnittämällä se sopivilla nostovälineillä kuljetussilmukoihin. Jotta yksikkö ei kaadu, aseta hihnasilmukka moottorin ympärille (Fig. 6). Varo vaurioittamasta elektroniikkamoduulia kiinnityksen yhteydessä.



## HUOMAUTUS

Irrota ruuvit (Fig. I ja Fig. III, pos. 10) niiden tyyppistä riippuen kiinto-, kulma- tai holkkiavaimella, joka on varustettu kuulapäällä.

Suositus: Käytä kahta asennuspulttia kahden ruuvin (Fig. I ja Fig. III, pos. 10) sijaan. Kierrä asennuspultit viistosti toisiinsa nähden pumpun pesään (Fig. I, pos. 24).

Asennuspultit helpottavat moottori-juoksupyöräyksikön turvallista irrotusta sekä sen jälkeistä asennusta juoksupyörää vahingoittamatta.



## VAROITUS

### Loukkaantumisvaara!

Asennuspultit eivät yksinään suojaa riittävästi loukkaantumiselta.

- Ei saa koskaan käyttää ilman nostovälineitä!

⇒ Muut käsittelyvaiheet kuvan Fig. I mukaisille pumpuille

3. Avaa ruuvit (Fig. I, pos. 10) ja poista ne.

4. Irrota paine-eroanturin kiinnityslevy (pos. 13) moottorilaipasta avaamalla ruuvi (pos. 10).  
Jätä paine-eroanturi (pos. 8) kiinnityslevyineen (pos. 13) riippumaan paineenmittausjohtoihin (pos. 7).  
Irrota tarvittaessa elektroniikkamoduulissa olevan paine-eroanturin liitäntäkaapeli.
5. Käännä käyttömoottori haluttuun asentoon.
6. Kierrä ruuvit (pos. 10) takaisin paikoilleen.
7. Asenna paine-eroanturin kiinnityslevy takaisin. Kiristä ruuvit (pos. 10) tiukkaan. Ota huomioon vääntömomentti. Kiinnitä tarvittaessa elektroniikkamoduulissa olevan paine-eroanturin liitäntäkaapeli takaisin.
8. Kiinnitä paine-eroanturi yhteen kiinnityslevyssä (pos. 13) olevaan ruuviin. Työnnä kiinnityslevy jonkin ruuvin kannan (pos. 29) alle. Kiristä ruuvi (pos. 29) lopulliseen tiukkuuteen.
9. Kiinnitä paine-eroanturin liitäntäkaapeli takaisin.  
Jos elektroniikkamoduuli on irrotettu, liitä kaikki kaapelit uudelleen.  
⇒ **Muut käsittelyvaiheet kuvien Fig. II ja Fig. III mukaisille pumpuille:**
10. Avaa ruuvit (Fig. II, pos. 29 ja Fig. III, pos. 10) ja poista ne.
11. Irrota paine-eroanturin kiinnityslevy (Fig. I, pos. 13) moottorilaipasta.  
Jätä paine-eroanturi (Fig. I, pos. 8) kiinnityslevyineen (Fig. I, pos. 13) riippumaan paineenmittausjohtoihin (Fig. I, pos. 7).  
Irrota tarvittaessa elektroniikkamoduulissa olevan paine-eroanturin liitäntäkaapeli.
12. Irrota moottori-juoksupyöräyksikkö (Fig. 4) pumpun pesästä. Käytä sitä varten kahta kierreikää M10 (katso Fig. 109) ja sopivia, asiakkaan hankittavia ruuveja (esim. M10 x 20 mm). Irti painamiseen voidaan käyttää myös uria (katso Fig. 109, pos. 2).
13. Irrota paine-eroanturin liitetty kaapeli.  
Jos elektroniikkamoduuli on liitetty sähköisesti, irrota kaikki liitetyt kaapelit tai irrota elektroniikkamoduuli adapterilevystä ja varmista se.
14. Laske moottori-juoksupyöräyksikkö sopivaan työskentelykohtaan.
15. **Fig. II:** Avaa ruuvit pos. 10b.  
**Fig. III:** Avaa ruuvit pos. 10a.
16. Käännä tiivistelaippa haluttuun asentoon.



## HUOMAUTUS

Ruuvit Fig. II, pos. 10b ja Fig. III, pos. 10a ovat tehtaalla asennettuja apuruuveja, joita ei enää tarvita. Ne voidaan asentaa takaisin, mutta myös jättää pois.

17. Varmista moottori-juoksupyöräyksikkö (Fig. 4) kiinnittämällä se sopivilla nostovälineillä kuljetussilmukoihin.  
Jotta yksikkö ei kaadu, aseta hihnasilmukka moottorin ympärille (Fig. 6). Kiinnityksen yhteydessä on varottava vahingoittamasta elektroniikkamoduulia.
18. Vie moottori-juoksupyöräyksikkö pumpun pesään. Huomioi tässä komponenttien sallitut asennusasennot  
Asennuspulttien käyttöä suositellaan (katso luku "Lisävarusteet" [► 22]).  
Kun moottori-juoksupyöräyksikkö on varmistettu vähintään yhdellä ruuvilla (pos. 29), voidaan kiinnitysvälineet poistaa kuljetussilmukoista.
19. Kierrä ruuvit (pos. 29) paikoilleen, mutta älä vielä kiristä niitä lopullisesti.
20. Kiinnitä paine-eroanturi yhteen kiinnityslevyssä (Fig. I, pos. 13) olevaan ruuviin.  
Työnnä kiinnityslevy jonkin ruuvin kannan (pos. 29) alle. Kiristä ruuvi (pos. 29) lopulliseen tiukkuuteen.
21. Kiinnitä paine-eroanturin liitäntäkaapeli takaisin.  
Jos elektroniikkamoduuli on irrotettu, liitä kaikki kaapelit uudelleen.  
Jos elektroniikkamoduuli on irrotettu adapterilevystä, asenna elektroniikkamoduuli takaisin.

### Kiristysmomentit

Rakenneosa	Fig./kohta	Kierre	Kiristysmomentti Nm ± 10 % (mikäli ei toisin ilmoitettu)	Asennusohjeet
Kuljetussilmukat	Fig. I, pos. 30	M8	20	

Rakenneosa	Fig./kohta	Kierre	Kiristysmomentti Nm ± 10 % (mikäli ei toisin ilmoitettu)	Asennusohjeet
Pumpun pesän moottori-juoksupyöräyksikkö mitoille DN 32...DN 100	Fig. I ja Fig. II, pos. 29	M12	70	Kiristä tasaisesti ristikkäin.
Moottori-juoksupyöräyksikkö tai tiivistelaippa pumpun pesään mitoille DN 100... DN 200	Fig. III ja Fig. IV, pos. 29 Fig. V...VII, pos. 4	M16	100	Kiristä tasaisesti ristikkäin.
Tiivistelaippa moottoriin	Fig. I, pos. 18 Fig. V/VI, pos. 4 Fig. II, pos. 5 ja 6	M5 M6 M12 M8 M10 M12 M16	4 7 70 25 35 60 100	Mikäli erilaisia: pienet ruuvit ensin
Juoksupyörä muovia (DN 32...DN 100)	Fig. I, pos. 21	Erikoismutteri	20	Voitele molemmat kiertet Molykote® P37 -tahnalla. Työnnä akselia vastaan 18 tai 22 mm:n kiintoavaimella.
Juoksupyörä valurautaa (DN 100...DN 200)	Fig. III ja Fig. IV, pos. 21 Fig. V...VII, pos. 1.13	M12 M14 M14 M18 M24	60 70 70 145 350	Voitele molemmat kiertet Molykote® P37 -tahnalla. Työnnä akselia vastaan 27 mm:n kiintoavaimella. Lukitse akseli
Suojalevy	Fig. I, pos. 27 Fig. V...VII, pos. 1.32	M5	3,5	Aluslevyt suojalevyn ja tiivistelaipan välissä
Paine-eroanturit	Fig. I, pos. 8 Fig. V/VII, pos. 9	Erikoisruuvi	2	
Kapillaariputkiruuviliitos pumpun pesään nähden 0° ja 90°	Fig. I, pos. 5	R ⅜ messinki	Katso luku "Asennuksen valmistelu", Fig. 14	Käytä asennukseen WEICONLOCK AN 305-11 -kierrelukitetta
Kapillaariputkiruuviliitos, liitosmutteri 0° ja 90°	Fig. I, pos. 6	M8x1 messinki nikkelöity	10	Vain nikkelöidyt mutterit (CV)
Kapillaariputkiruuviliitos, liitosmutteri paine-eroanturissa	Fig. I, pos. 9	M6 x 0,75 messinki pinnoittamaton	2,4	Vain pinnoittamattomat messinkimutterit
Moottorisovitin elektroniikkamoduulille	Fig. I, pos. 11 Fig. V	M6 M6	9 10	

Taul. 7: Ruuvit ja kiristysmomentit

Tarvitaan seuraavat työkalut: kuusiokoloavain, kuusioavain, ruuviavain, ruuvitaltta

## 6.5 Asennuksen valmistelu



### VAARA

#### Putoavien osien aiheuttama hengenvaara!

Itse pumpun tai pumpun osien omapaino saattaa olla erittäin suuri. Putoavat osat voivat aiheuttaa viiltohaavoja, ruhjeita, puristumisvammoja tai iskuja, jotka voivat jopa johtaa kuolemaan.

- On käytettävä aina sopivia nostovälineitä ja varmistettava, etteivät osat voi pudota.
- Älä koskaan oleskele riippuvien kuormien alla.
- Varastoinnin ja kuljetuksen yhteydessä sekä aina ennen kaikkia asennustöitä on varmistettava, että pumppu on turvallisesti asetettu ja kiinnitetty.



## VAROITUS

### Virheellinen käsittely aiheuttaa henkilö- ja esinevahinkojen vaaran!

- Älä sijoita pumppuyksikköä koskaan alustalle, joka ei ole tarpeeksi kiinteä ja kantava.
  - Huuhtelee putkisto tarvittaessa. Lika saattaa estää pumpun toiminnan.
  - Ryhdy asennustöihin vasta, kun kaikki hitsaus- ja juottotyöt on tehty ja kun mahdollisesti tarvittava putkiston huuhtelu on suoritettu.
  - Huomioi aksiaalinen vähimmäisetäisyys 400 mm seinän ja moottorin tuuletinkotelon välillä.
  - Varmista vapaa ilman pääsy elektroniikkamoduulin jäähdytyslevyyn.
- Pumppu on asennettava säältä ja pakkaselta suojattuna pölyttömään tilaan, jossa on hyvä ilmanvaihto ja joka ei ole räjähdysvaarallinen. Noudata luvussa "Määräystenmukainen käyttö" annettuja määräyksiä!
  - Pumppu on asennettava paikkaan, jossa siihen on helppo pääsy. Se helpottaa myöhempää tarkastusta, huoltoa (esim. liukurengastiivisteiden vaihto) tai vaihtoa.
  - Suurien pumppujen asennuspaikan yläpuolelle asennetaan laitteisto nostolaitteen käyttöä varten. Pumpun kokonaispaino: katso tuoteluettelo tai tietolehti.



## VAROITUS

### Virheellinen käsittely aiheuttaa henkilö- ja esinevahinkoja!

- Moottorin koteloon asennetut kuljetussilmukat voivat irrota liian suuresta painosta. Tämä voi aiheuttaa erittäin vakavan loukkaantumisen ja esinevahinkoja tuotteeseen!
- Koko pumppua ei saa koskaan kuljettaa moottorin koteloon kiinnitetyillä kuljetussilmukoilla.
  - Moottorin koteloon kiinnitettyjä kuljetussilmukoita ei saa koskaan käyttää moottori-juoksupyöräyksikön irrottamiseen tai pois vetämiseen.
- Nosta pumppua vain sallituilla kuorman kiinnitysvälineillä (esim. nostotalja, nosturilla). Katso myös luku "Kuljetus ja varastointi" [► 22].
  - Moottorin koteloon asennetut kuljetussilmukat on hyväksytty vain moottorin kuljettamista varten!



## HUOMAUTUS

### Helpota myöhempiä yksiköllä tehtäviä töitä!

- Jotta koko järjestelmää ei tarvitse tyhjentää, asenna sulkuventtiilit pumpun eteen ja taakse.

## HUOMIO

### Turbiinien ja generaattorikäytön aiheuttamat aineelliset vahingot!

Pumpun läpivirtaus virtaussuuntaan tai virtaussuuntaa vastaan voi aiheuttaa pysyviä vaurioita käyttömoottoriin.

Jokaisen pumpun painepuolelle on asennettava takaiskuventtiili!

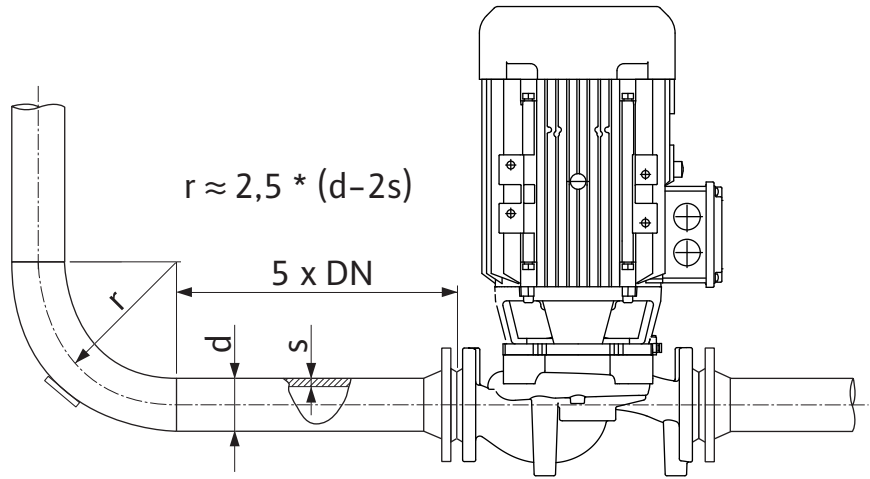


Fig. 13: Kevennysmatka ennen pumpppua ja pumpun jälkeen



## HUOMAUTUS

### Vältä kavitaatiota!

- Pumpun eteen ja taakse on varattava kevennysmatka suoran putken muodossa. Kevennysmatkan pituuden on oltava vähintään 5 x pumpulaipan nimelliskoko.

- Putket ja pumppu on asennettava siten, että mekaanisia jännitteitä ei synny.
- Kiinnitä putket siten, että pumppu ei joudu kantamaan putkiston painoa.
- Ennen putkien asennusta järjestelmä on puhdistettava ja huuhteltava.
- Virtaussuunnan on vastattava pumpun laippaan merkittyä suuntanuolta.
- Pumpun optimaalinen ilmaus on taattuna, kun ilmanpoistiventtiili osoittaa ylöspäin (Fig. 8). Pystysuuntaisen moottoriakselin yhteydessä kaikki suunnat ovat sallittuja. Katso myös luku "Sallitut asennusasennot" [► 26].
- Vuodot kiristysrenkasruuviliitoksessa (Fig. 1, pos. 5/6) voivat johtua kuljetuksesta (esim. laskeutumiskäyttäytyminen) ja pumpun käsittelystä (käyttömoottorin kääntäminen, eristyksen kiinnittäminen). Vuoto voidaan korjata kääntämällä kiristysrenkasruuviliitosta edelleen 1/4 kierrosta.  
Jos vuoto jatkuu tämän 1/4-kierroksen jälkeen, älä kierrä enempää, vaan vaihda kierreltiin.

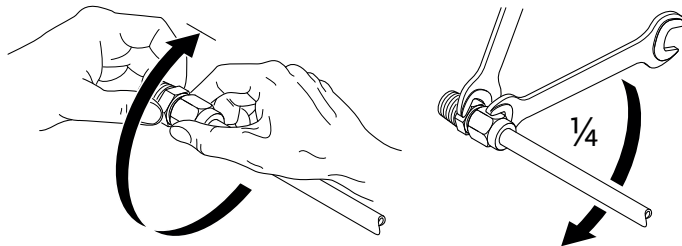


Fig. 14: Kiristysrenkasruuviliitoksen kääntäminen edelleen 1/4-kierrosta

### 6.5.1 Sallitut voimat ja momentit pumpun laippojen yhteydessä

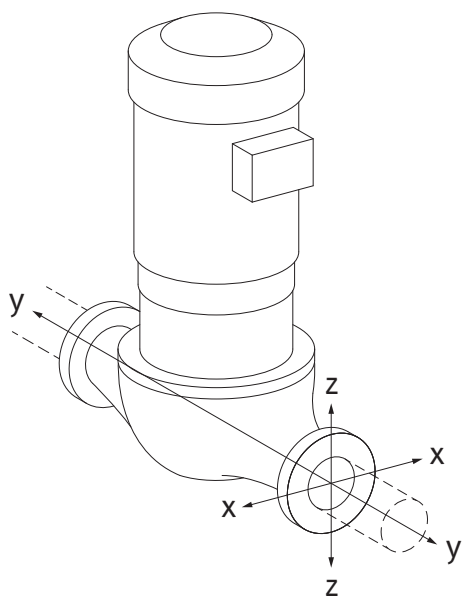


Fig. 15: Kuormitustapaus 16A, EN ISO 5199, Liite B

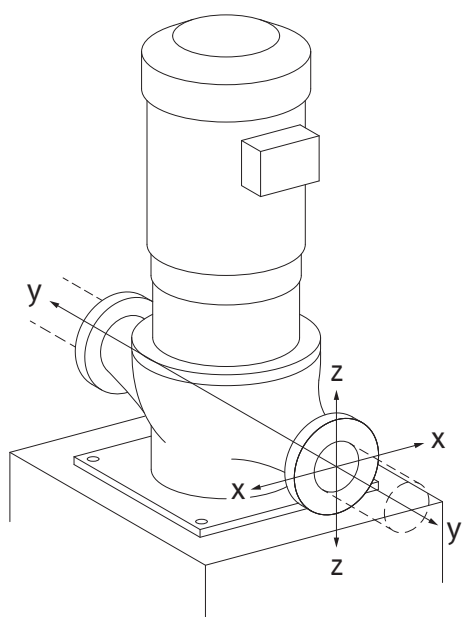


Fig. 16: Kuormitustapaus 17A, EN ISO 5199, Liite B

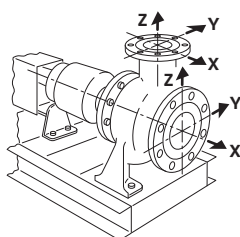


Fig. 17: Kuormitustapaus 1A

Pumppu riippuu putkessa, tapaus 16A (Fig. 15)

DN	Voimat F [N]				Momentit M [Nm]			
	$F_x$	$F_y$	$F_z$	$\Sigma$ Voimat F	$M_x$	$M_y$	$M_z$	$\Sigma$ Momentit M
<b>Paine- ja imulaippa</b>								
32	450	525	425	825	550	375	425	800
40	550	625	500	975	650	450	525	950
50	750	825	675	1300	700	500	575	1025
65	925	1050	850	1650	750	550	600	1100
80	1125	1250	1025	1975	800	575	650	1175
100	1500	1675	1350	2625	875	625	725	1300
125	1775	1975	1600	3100	1050	750	950	1525
150	2250	2500	2025	3925	1250	875	1025	1825
200	3000	3350	2700	5225	1625	1150	1325	2400

Arvot standardin ISO/DIN 5199, luokan II (2002) liitteen B mukaisesti

Taul. 8: Sallitut voimat ja momentit pumpun laipoissa pystysuuntaisessa putkessa

Pystysuuntainen pumppu pumpun jalustalla, tapaus 17A (Fig. 16)

DN	Voimat F [N]				Momentit M [Nm]			
	$F_x$	$F_y$	$F_z$	$\Sigma$ Voimat F	$M_x$	$M_y$	$M_z$	$\Sigma$ Momentit M
<b>Paine- ja imulaippa</b>								
32	338	394	319	619	300	125	175	550
40	413	469	375	731	400	200	275	700
50	563	619	506	975	450	250	325	775
65	694	788	638	1238	500	300	350	850
80	844	938	769	1481	550	325	400	925
100	1125	1256	1013	1969	625	375	475	1050
125	1331	1481	1200	2325	800	500	700	1275
150	1688	1875	1519	2944	1000	625	775	1575
200	2250	2513	2025	3919	1375	900	1075	2150

Arvot standardin ISO/DIN 5199, luokan II (2002) liitteen B mukaisesti

Taul. 9: Sallitut voimat ja momentit pumpun laipoissa vaakasuuntaisessa putkessa

Vaakatasoon asennettava pumppu, yhde akselinsuuntaisesti x-akseli, tapaus 1A

DN	Voimat F [N]				Momentit M [Nm]			
	$F_x$	$F_y$	$F_z$	$\Sigma$ Voimat F	$M_x$	$M_y$	$M_z$	$\Sigma$ Momentit M
<b>Imulaippa</b>								
50	578	525	473	910	490	350	403	718
65	735	648	595	1155	525	385	420	770
80	875	788	718	1383	560	403	455	823
100	1173	1050	945	1838	613	438	508	910
125	1383	1243	1120	2170	735	525	665	1068
150	1750	1575	1418	2748	875	613	718	1278
200	2345	2100	1890	3658	1138	805	928	1680

DN	Voimat F [N]				Momentit M [Nm]			
	F <sub>x</sub>	F <sub>y</sub>	F <sub>z</sub>	Σ Voimat F	M <sub>x</sub>	M <sub>y</sub>	M <sub>z</sub>	Σ Momentit M

Arvot standardin ISO/DIN 5199, luokan II (2002) liitteen B mukaisesti

Taul. 10: Sallitut voimat ja momentit pumpun laipoissa

Vaakatasoon asennettava pumppu, yhde ylhäällä z-akseli, tapaus 1A

DN	Voimat F [N]				Momentit M [Nm]			
	F <sub>x</sub>	F <sub>y</sub>	F <sub>z</sub>	Σ Voimat F	M <sub>x</sub>	M <sub>y</sub>	M <sub>z</sub>	Σ Momentit M

#### Paineistettu laippa

32	315	298	368	578	385	263	298	560
40	385	350	438	683	455	315	368	665
50	525	473	578	910	490	350	403	718
65	648	595	735	1155	525	385	420	770
80	788	718	875	1383	560	403	455	823
100	1050	945	1173	1838	613	438	508	910
125	1243	1120	1383	2170	735	525	665	1068
150	1575	1418	1750	2748	875	613	718	1278

Arvot standardin ISO/DIN 5199, luokan II (2002) liitteen B mukaisesti

Taul. 11: Sallitut voimat ja momentit pumpun laipoissa

Jos kaikki vaikuttavat kuormat eivät saavuta suurimpia sallittuja arvoja, yksi näistä kuormista saa ylittää yleisen raja-arvon. Edellyttäen, että seuraavat lisäehdot täyttyvät:

- Voiman tai momentin kaikki komponentit ovat enintään 1,4-kertaiset suurimpaan sallittuun arvoon nähden.
- Jokaiseen laippaan vaikuttavat voimat ja momentit täyttävät kompensatioyhtälön ehdon.

$$\left( \frac{\sum |F|_{\text{effective}}}{\sum |F|_{\text{max. permitted}}} \right)^2 + \left( \frac{\sum |M|_{\text{effective}}}{\sum |M|_{\text{max. permitted}}} \right)^2 \leq 2$$

Fig. 18: Kompensatioyhtälö

Σ F<sub>tehollinen</sub> ja Σ M<sub>tehollinen</sub> ovat kummankin pumppulaipan (tulovirtaus ja lähtövirtaus) tehollisten arvojen aritmeettiset summat. Σ F<sub>max. permitted</sub> ja Σ M<sub>max. permitted</sub> ovat kummankin pumppulaipan (tulovirtaus ja lähtövirtaus) suurimpien sallittujen arvojen aritmeettiset summat. Algebrallisia etumerkkejä Σ F ja Σ M ei oteta huomioon kompensatioyhtälössä.

#### Materiaalin ja lämpötilan vaikutus

Suurimmat sallitut voimat ja momentit koskevat valurautaa perusmateriaalina ja lämpötilan lähtöarvoa 20 °C.

Suurempien lämpötilojen kohdalla arvoja on korjattava niiden kimmokerroimen suhteesta riippuen seuraavasti:

$$E_{t, \text{valurauta}} / E_{20, \text{valurauta}}$$

$$E_{t, \text{valurauta}} = \text{valuraudan kimmokerroin valitussa lämpötilassa}$$

$$E_{20, \text{valurauta}} = \text{valuraudan kimmokerroin } 20 \text{ °C:ssa}$$

### 6.5.2 Kondenssiveden poisto / eristys

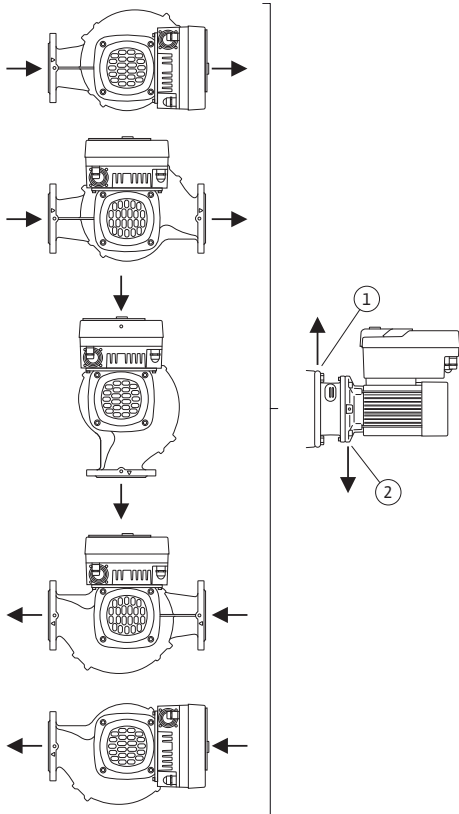


Fig. 19: Sallitut asennusasennot, vaakasuuntainen akseli

Pumpun käyttö ilmastointi- tai jäähdytysjärjestelmissä:

- Tiivistelaippaan kertyvä kondenssivesi voidaan johtaa pois siinä olevan aukon kautta. Tähän aukkoon voidaan yhdistää myös poistoputki ja johtaa pieni määrä ulos valuvaa nestettä pois.
- Moottoreissa on aukot kondenssivedelle. Ne on suljettu tehtaalla kumitulppilla. Kumitulppa takaa kotelointiluokan IP55.
- Jotta kondenssivesi pääsee valumaan pois, on kumitulppa poistettava alakautta.
- Kun moottoriakseli on vaakasuunnassa, kondenssivesiaukon pitää olla alaspäin (Fig. 19, pos. 2). Tarpeen vaatiessa moottoria pitää kiertää.

#### HUOMIO

Kun muovitulppa on poistettu, kotelointiluokka IP55 ei ole enää taattu!



#### HUOMAUTUS

Kun järjestelmiä eristetään, vain pumpun pesän saa eristää. Tiivistelaippaa, käyttömoottoria ja paine-eroantureita ei eristetä.



#### HUOMAUTUS

Pumpun pesä, tiivistelaipat ja asennusosat (esim. paine-eroanturit) on suojattava ulkoa päin jäätymiseltä.

Jos kondenssiveden ja/tai jään muodostuminen on hyvin voimakasta, voidaan myös tiivistelaipan pinnat, joihin kerääntyy runsaasti kondenssivettä, eristää erikseen (yksittäisten pintojen suora eristys). Tässä yhteydessä on varmistettava, että kondenssivesi johdetaan kohdistetusti tiivistelaipan poistoaukon läpi.

Huollon yhteydessä vaadittava tiivistelaipan poistaminen ei saa estyä. Ilmausventtiiliin ja kytkinsuojaan täytyy olla esteetön pääsy.

Pumpun eristemateriaalina on käytettävä eristemateriaalia, jossa ei ole ammoniakkiyhdisteitä. Siten estetään paine-eroanturin liitosmuttereiden jännityssärösyöpyminen. Muutoin suoraa kosketusta messinkisiin kierrelähtimiin on vältettävä. Tähän tarkoitukseen on saatavana lisävarusteena jaloteräksisiä kierrelähtimiä. Vaihtoehtoisesti voidaan käyttää myös korroosiosuojausnauhaa (esim. eristysnauhaa).

### 6.6 Kaksoispumppuasennus/Y-putkiasennus

Kaksoispumppu voi olla toisaalta pumpun pesä, jossa on kaksi pumppukäyttöä, tai toisaalta kaksi vakiopumppua, joita käytetään samassa Y-kappaleessa.



#### HUOMAUTUS

Kaksoispumppupesässä olevissa kaksoispumppuissa virtaussuuntaan katsottuna vasemmalla oleva pumppu on konfiguroitu tehtaalla pääpumppuksi. Paine-eroanturi on asennettu tähän pumppuun. Wilo Net-väyläkommunikointikaapeli on samoin asennettu tähän pumppuun ja konfiguroitu tehtaalla.

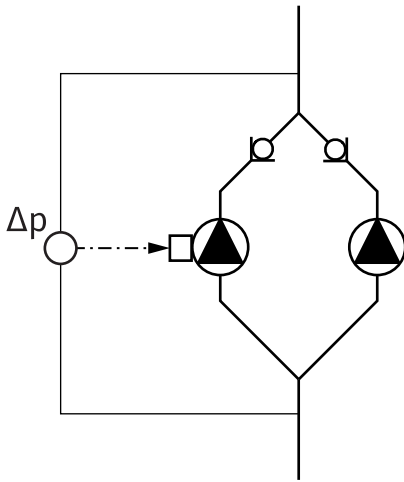


Fig. 20: Esimerkki – paine-eroanturin liitäntä Y-putkiasennuksessa

### 6.7 Lisäksi liitettävien antureiden asennus ja sijainti

Kaksi vakiopumppua kaksoispumppuna Y-kappaleessa:

Esimerkissä Fig. 20 pääpumppu on virtausuuntaan nähden vasemmalla oleva pumppu.

Yhdistä paine-eroanturi tähän pumppuun!

Molemmat vakiopumput tulee yhdistää ja konfiguroida samaan kaksoispumppuun. Katso tätä varten luku "Pumpun käyttö" [► 56] ja "Kaksoispumppukäyttö" [► 79].

Paine-eroanturin mittauspisteiden täytyy olla yhteisessä koontiputkessa kaksoispumppuaseman imu- ja painepuolella.

Seuraavissa tapauksissa putkiin on asennettava anturiholkit lämpötila-antureiden kiinnittämistä varten:

- Lämmitys-/jäähdytysmäärän määrittäminen
- Lämpötilan säätely

#### Lämmitys-/jäähdytysmäärän määrittäminen:

Hydraulisen piirin meno- ja paluuvirtauksessa on kummassakin oltava asennettuna lämpötila-anturi, jonka avulla pumppu määrittää molemmat lämpötila-arvot. Lämpötila-anturit konfiguroidaan pumppuvalikossa.



#### HUOMAUTUS

Lämmitys-/jäähdytysmäärän määrittäminen ei sovellu käytetyn energiamäärän laskutukseen. Se ei vastaa laskutuskelpoisten energiamittareiden kalibrointivaatimuksia.

#### Lämpötilaero $\Delta T$ -c ja lämpötila T-c:

Yhden tai kahden lämpötilan määrittämistä varten lämpötila-anturit on asennettava sopiviin kohtiin putkessa. Lämpötila-anturit konfiguroidaan pumppuvalikossa. Tarkempia tietoja antureiden sijainneista kullekin pumpun säätövalle on annettu suunnitteluohjeissa. Katso [www.wilo.com](http://www.wilo.com).



#### HUOMAUTUS

Saatavana lisävarusteina:  
lämpötila-anturi Pt1000 pumppuun liitettäväksi (toleranssiluokka AA standardin IEC 60751 mukaan)  
anturiholkit putkeen asennusta varten

#### Painemittaus $\Delta p$ -c -säätö – hydraulinen heikoin piste järjestelmässä:

Toimitettaessa yksi paine-eroanturi on asennettu pumpun laippoihin. Vaihtoehtoisesti hydraulisesti heikoimpaan pisteeseen putkistossa voidaan myös asentaa paine-eroanturi. Kaapeliliitäntä tehdään yhteen analogisista tuloista. Paine-eroanturi konfiguroidaan pumppuvalikossa. Mahdolliset signaalityypit paine-eroantureissa:

- 0–10 V
- 2–10 V
- 0–20 mA
- 4–20 mA



## VAARA

### Sähkövirran aiheuttama hengenvaara!

#### Termisen ylikuormitusuojan käyttö on suositeltavaa!

Asiaton toiminta sähköasennuksissa aiheuttaa kuoleman sähköiskun johdosta!

- Sähköasennuksen saa suorittaa vain pätevä sähköalan ammattihenkilö voimassa olevien määräysten mukaisesti!
- Tapaturmantorjuntamääräyksiä on noudatettava!
- Ennen töiden suorittamista on pumppu ja käyttömoottori eristettävä sähköisesti.
- Varmista, ettei kukaan voi kytkeä virtaa päälle ennen kuin työt on saatu valmiiksi.
- Varmista, että kaikki energialähteet voidaan eristää ja lukita. Jos jokin suojalaite on kytketty pumpun pois päältä, varmista, ettei pumpua voi kytkeä uudestaan päälle ennen häiriön poistamista.
- Sähkökäyttöisten koneiden täytyy aina olla maadoitettuja. Maadoituksen on vastattava käyttömoottoria ja asiaankuuluvia standardeja ja määräyksiä. Maadoitusliittimien ja kiinnitysosien tulee olla mitoitettu sopiviksi.
- Liitäntäkaapelit **eivät saa missään olosuhteissa** koskettaa putkia, pumpua tai moottorin koteloa.
- Jos henkilöt voivat päästä kosketukseen pumpun tai pumpattavan aineen kanssa, maadoitettu yhteys on varustettava lisäksi vikavirtasuojalaitteella.
- Noudatettava lisävarusteiden asennus- ja käyttöohjeita!



## VAARA

### Kosketusjännitteen aiheuttama hengenvaara!

#### Myös irti kytketyssä tilassa elektroniikkamoduulissa voi esiintyä vielä suuria kosketusjännitteitä purkautumattomien kondensaattorien vuoksi.

#### Sen vuoksi elektroniikkamoduuliin saa tehdä toimenpiteitä vasta 5 minuutin odotusajan kuluttua!

Jännitteisten osien koskettaminen johtaa kuolemaan tai erittäin vakaviin vammoihin!

- Katkaise ennen pumppuun tehtäviä toimenpiteitä käyttöjännite kaikinapaisesti ja varmista uudelleenaktivointia vastaan! Odota 5 minuuttia.
- Tarkasta, että kaikki liitännät (myös potentiaalivapaat koskettimet) ovat jännitteettömiä!
- Elektroniikkamoduulin aukkoihin ei saa koskaan työntää esineitä (esim. naulaa, ruuvitalttaa, johdinta)!
- Asenna aikaisemmin irrotetut suojalaitteet (esim. moduulin kansi) takaisin paikalleen!



## VAARA

### Hengenvaara sähköiskun takia! Generaattori- tai turbiinikäyttö pumpun läpivirtauksessa!

Myös ilman elektroniikkamoduulia (ilman sähköliitäntää) moottorin koskettimissa voi olla kosketusvaarallinen jännite!

- Jännitteettömyys on tarkastettava ja viereiset jännitteen alaiset osat on peitettävä tai eristettävä!
- Sulje sulkulaitteet pumpun edestä ja takaa!



## VAARA

### Hengenvaara sähköiskun takia!

Elektroniikkamoduulin yläosan päällä oleva vesi voi päästä elektroniikkamoduuliin avaamisen yhteydessä.

- Pyyhi vesi kokonaan pois ennen avaamista esim. näytöstä. Veden sisään pääsyä on yleisesti ottaen vältettävä!



## VAARA

### Hengenvaara, jos elektroniikkamoduulia ei ole asennettu!

Moottorin kontakteissa voi olla hengenvaarallinen jännite! Pumpun normaalikäyttö on sallittua vain elektroniikkamoduuli asennettuna.

- Pumpua ei koskaan saa yhdistää tai käyttää ilman siihen asennettua elektroniikkamoduulia!

## HUOMIO

### Epäsianmukaisen sähköliitännän aiheuttamat esinevahingot! Riittämätön verkon kapasiteetin suunnittelu voi johtaa järjestelmän kaatumiseen ja johtojen syttymiseen verkon ylikuormituksessa!

- Verkkoa suunniteltaessa on käytettävien kaapelin poikkipinta-alojen ja sulakkeiden osalta otettava huomioon, että monipumppukäytössä on mahdollista, että kaikki pumput ovat vähän aikaa käytössä samanaikaisesti.

## HUOMIO

### Epäsianmukaisen sähköliitännän aiheuttama esinevahinkojen vaara!

- Varmista, että verkkoliitännän virtalaji ja jännite vastaavat pumpun tyyppikilvessä olevia tietoja.

Ennen kuin pumpun sähköliitäntä voidaan tehdä, irrota elektroniikkamoduulin yläosa:

1. Avaa elektroniikkamoduulin ruuvit (Fig. 1, pos. 3) ja irrota elektroniikkamoduulin yläosa (Fig. 1, pos. 2).
2. Tee sähköliitäntä tämän kappaleen mukaisesti.
3. Asenna elektroniikkamoduulin yläosa (Fig. 1, pos. 2) takaisin ja kiristä neljä ruuvia (Fig. 1, pos. 3). Ota huomioon vääntömomentti.

#### Kaapeliläpiviennit ja kaapeliliitännät

##### 0,37 kW ... 7,5 kW:

Elektroniikkamoduulissa (Fig. 21) on kuusi kaapeliläpivienniä liitäntätilaan. Elektroniikkamoduulissa olevan sähkökäyttöisen tuulettimen virtalähteeseen menevä kaapeli on asennettu tehtaalla.

##### 11 kW ... 22 kW:

Elektroniikkamoduulissa (Fig. 22) on yhdellä sivulla viisi kaapeliläpivienniä liitäntätilaan. Toisella sivulla on kaapeliläpivienni virtalähdettä varten. Elektroniikkamoduulin sähkökäyttöisen tuulettimen virtalähde on sisäpuolella, ja se on asennettu tehtaalla.

Sähkömagneettista yhteensopivuutta koskevat vaatimukset on otettava huomioon.

## HUOMIO

Kaapeliläpiviennit, joita ei käytetä, on jätettävä suljetuiksi valmistajan tähän tarkoittamalla tulpilla, jotta varmistetaan IP55-kotelointiluokan mukainen suojaus.

- Kaapeliläpiviennin asennuksessa on varmistettava, että kaapeliläpiviennin alapuolelle on asennettu tiivistet.

Kaapeliholkit tiivisteineen kaapeliläpiviennille 2...5 (Fig. 21 ja Fig. 22) toimitetaan tuotteen mukana sarjana.

Jotta metallisen kaapelin holkkitiiviste (M20) läpi voidaan viedä useampia kuin yksi kaapeli, sarja sisältää kaksi moniosaista sisäosaa kaapelin poikkipinnoille 2 x 6 mm saakka.

1. Kierrä kaapelin holkkitiivisteet tarvittaessa paikoilleen. Huomioi kiristysmomentti. Katso taulukko "Elektroniikkamoduulin kiristysmomentit" [► 52] luvussa "Näytön kääntäminen" [► 51].
2. Varmista, että kaapelin holkki liittimen ja kaapeliläpiviennin väliin on asennettu tiiviste. Kaapelin holkkitiivisteiden ja kaapeliläpiviennin yhdistelmä on tehtävä seuraavan taulukon "Kaapeliliitännät" mukaan:

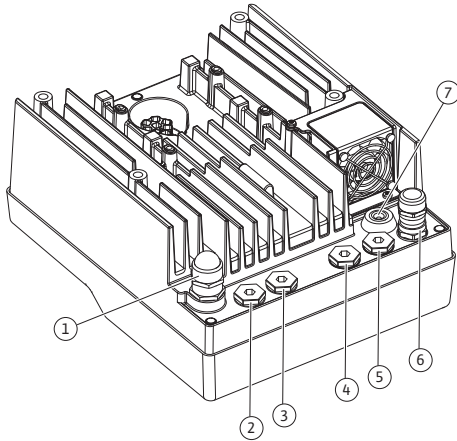


Fig. 21: Kaapelin holkkitiivisteet / kaapeliläpiviennit (0,37 kW...7,5 kW)

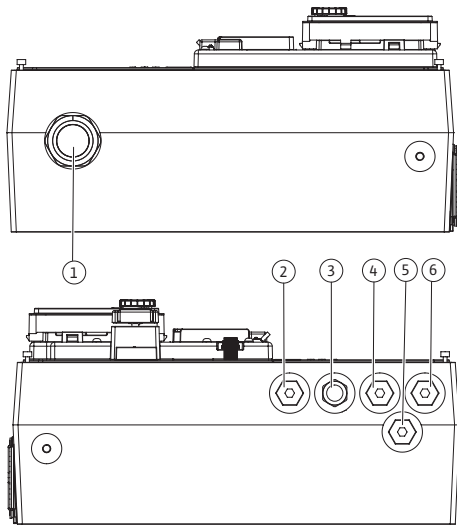


Fig. 22: Kaapelin holkkitiivisteet / kaapeliläpiviennit (11 kW...22 kW)

liitäntä	Kaapeliläpivienti	Kaapeliläpivienti Fig. 21/22, pos.	Liitin nro
Sähköverkko-liitäntä 3~380 V AC...3~440 V AC 1~220 V AC...1~240 V AC	muovi	1	1 (Fig. 23) 4 (Fig. 24)
SSM 1~220 V AC...1~240 V AC 12 V DC	muovi	2	2 (Fig. 23) 2 (Fig. 24)
SBM 1~220 V AC ... 1~240 V AC 12 V DC	muovi	3	3 (Fig. 23) 3 (Fig. 24)
Digitaalinen tulo EXT. OFF (24 V DC)	Metalli, jossa suojaus	4, 5, 6	11...14 (Fig. 25) (DI1 tai DI2)
Digitaalinen tulo EXT. MAX / EXT. MIN (24 V DC)	Metalli, jossa suojaus	4, 5, 6	11...14 (Fig. 25) (DI1 tai DI2)
Väylä Wilo Net (väyläkommunikointi)	Metalli, jossa suojaus	4, 5, 6	15...17 (Fig. 25)
Analoginen tulo 1 0...10 V, 2...10 V, 0...20 mA, 4...20 mA	Metalli, jossa suojaus	4, 5, 6	1, 2, 3 (Fig. 25)
Analoginen tulo 2 0...10 V, 2...10 V, 0...20 mA, 4...20 mA	Metalli, jossa suojaus	4, 5, 6	4, 5 (Fig. 25)
Analoginen tulo 3 PT1000 0...10 V, 2...10 V, 0...20 mA, 4...20 mA	Metalli, jossa suojaus	4, 5, 6	6, 7, 8 (Fig. 25)
Analoginen tulo 4 PT1000 0...10 V, 2...10 V, 0...20 mA, 4...20 mA	Metalli, jossa suojaus	4, 5, 6	9, 10 (Fig. 25)
CIF-moduuli (väyläkommunikointi)	Metalli, jossa suojaus	4, 5, 6	
Tuulettimen sähköasennus (0,37 kW...7,5 kW) Asennettu tehtaalla (24 V DC)		7	4 (Fig. 23)
Tuulettimen sähköasennus (11 kW...22 kW) Asennettu tehtaalla (24 V DC)		-	1 (Fig. 24)

Taul. 12: Kaapeliliitännät

## Kaapelivaatimukset

Liittimet on tarkoitettu jäykille ja taipuisille johtimille, jotka on varustettu pääteholkeilla tai joissa ei ole niitä.

Jos käytetään taipuisia kaapeleita, suosittelemme käyttämään pääteholkkeja.

liitäntä	Liittimien poikkipinta	Liittimien poikkipinta	Kaapeli
	mm <sup>2</sup> Min.	mm <sup>2</sup> Maks.	
Sähköverkko-liitäntä 3~	≤ 4 kW: 4 x 1,5 5,5...7,5 kW: 4 x 4 11 kW: 4 x 4 15 kW: 4 x 6 18,5 kW...22 kW: 4x10	≤ 4 kW: 4 x 4 5,5...7,5 kW: 4 x 6 11 kW ... 22 kW: 4x16	
Sähköverkko-liitäntä 1~	≤ 1,5 kW: 3x1,5	≤ 1,5 kW: 3x4	
SSM	2x0,2	3 x 1,5 (1,0**) vaihtorele	*
SBM	2x0,2	3 x 1,5 (1,0**) vaihtorele	*
Digitaalinen tulo EXT. OFF	2x0,2	2x1,5 (1,0**)	*
Digitaalinen tulo EXT. MIN / EXT. MAX	2x0,2	2x1,5 (1,0**)	*
Analoginen tulo 1	2x0,2	2x1,5 (1,0**)	*
Analoginen tulo 2	2x0,2	2x1,5 (1,0**)	*
Analoginen tulo 3	2x0,2	2x1,5 (1,0**)	*
Analoginen tulo 4	2x0,2	2x1,5 (1,0**)	*
Wilo Net	3x0,2	3x1,5 (1,0**)	Suojattu
CIF-moduuli	3x0,2	3x1,5 (1,0**)	Suojattu

Taul. 13: Kaapelivaatimukset

\*Kaapelin pituus ≥ 2 m: Käytä suojattuja kaapeleita.

\*\*Pääteholkkeja käytettäessä viestintärajapintojen liittimien maksimihalkaisija pienenee 0,25 – 1 mm<sup>2</sup>:iin.

Sähkömagneettista yhteensopivuutta koskevien standardien täytyminen edellyttää seuraavien kaapelien suojausta:

- Kaapelit EXT. OFF/MIN/MAX digitaalisissa tuloissa
- Lämpötila-anturit analogisissa tuloissa
- Ulkoinen ohjauskaapeli analogisissa tuloissa
- Paine-eroanturit (DDG) analogisissa tuloissa, jos asiakas asentanut
- Kaksoispumpun kaapeli, kun Y-kappaleessa on kaksi vakio-pumppua (väyläkommunikointi Wilo Netin kautta)
- Kaapeli pumppujen liittämiseksi säätötapaa Multi-Flow Adaptation varten ja niiden liittämiseksi Wilo-Smart Gateway -laitteeseen (väyläkommunikointi Wilo Netin kautta)
- CIF-moduuli kiinteistöautomaatioon (väyläkommunikointi)

Suojaus yhdistetään kaapeliläpivientiin elektroniikkamoduulissa. Katso Fig. 29.

### Liittimien liitännät

Liittimien liitännät kaikille elektroniikkamoduulin kaapeliliitännöille ovat push-in-tekniikan mukaisia. Ne voidaan avata loviyyppisellä ruuvitaltalla SFZ 1 – 0,6 x 0,6 mm. Poikkeus: Wilo-Smart Connect BT -moduuli.

### Kuorintapituus

Kaapeleiden kuorintapituus liittimien liitäntää varten on 8,5–9,5 mm.

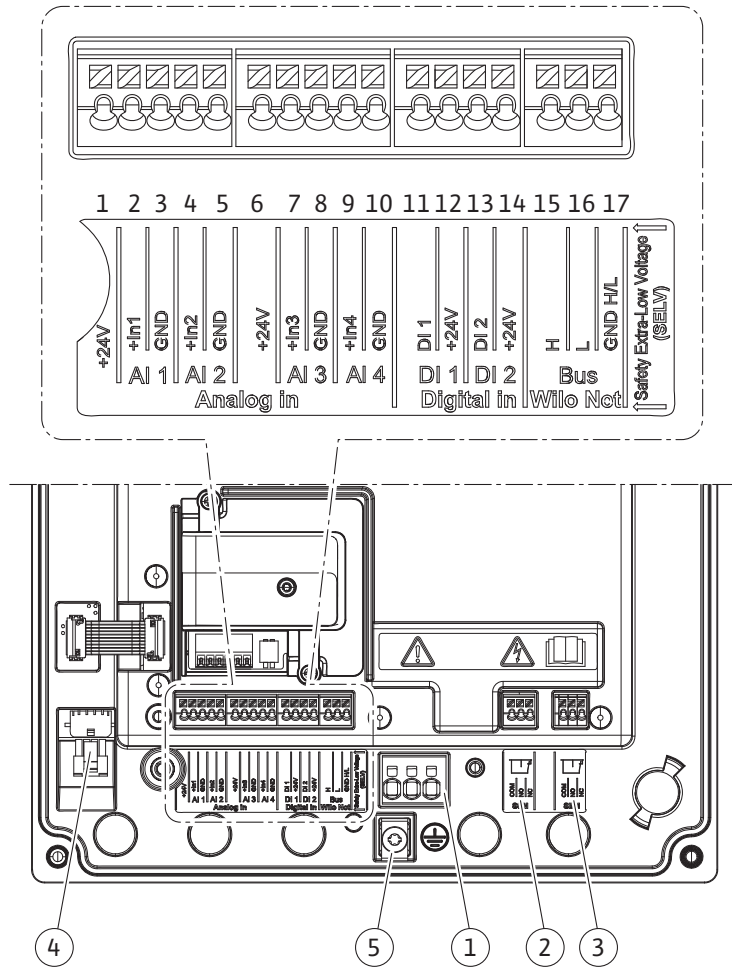


Fig. 23: Yleiskatsaus liittimet moduulissa (0,37 kW...7,5 kW)

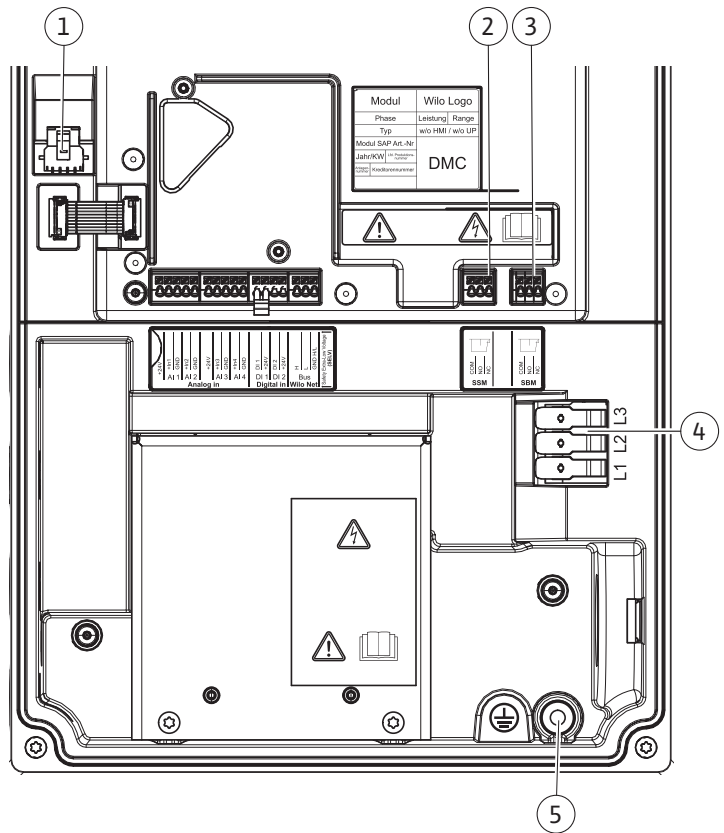


Fig. 24: Yleiskatsaus liittimet moduulissa (11 kW... 22 kW)

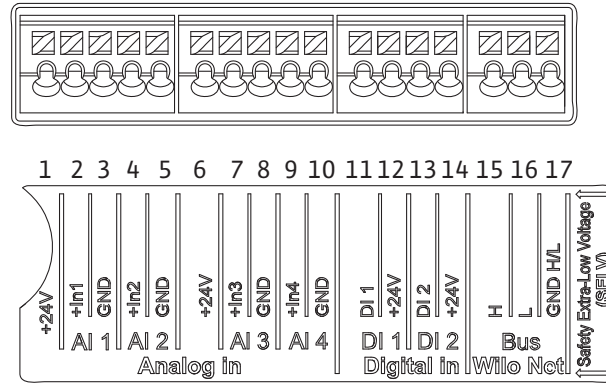


Fig. 25: Liittimet analogisille tuloille, digitaalisille tuloille ja Wilo Netille

#### Liittimien varaus

Nimike	Varaus	Huomaus
Analoginen IN (AI1) (Fig. 25)	+ 24 V (liitin: 1) + In 1 → (liitin: 2) - GND (liitin: 3)	Signaalilaji: • 0...10 V • 2...10 V
Analoginen IN (AI2) (Fig. 25)	+ In 2 → (liitin: 4) - GND (liitin: 5)	• 0...20 mA • 4...20 mA Sietojännite: 30 V DC / 24 V AC Virtalähde: 24 V DC: enintään 50 mA
Analoginen IN (AI3) (Fig. 25)	+ 24 V (liitin: 6) + In 3 → (liitin: 7) - GND (liitin: 8)	Signaalilaji: • 0...10 V • 2...10 V
Analoginen IN (AI4) (Fig. 25)	+ In 4 → (liitin: 9) - GND (liitin: 10)	• 0...20 mA • 4...20 mA • PT1000 Sietojännite: 30 V DC / 24 V AC Virtalähde: 24 V DC: enintään 50 mA
Digitaalinen IN (DI1) (Fig. 25)	DI1 → (liitin: 11) + 24 V (liitin: 12)	Digitaaliset tulot potentiaalivapaille koskettimille:
Digitaalinen IN (DI2) (Fig. 25)	DI2 → (liitin: 13) + 24 V (liitin: 14)	• maksimijännite: < 30 V DC / 24 V AC • suurin silmukavirta: < 5 mA • Käyttöjännite: 24 V DC • Käyttösilmutavirta: 2 mA tuloa kohden
Wilo Net (Fig. 25)	↔ H (liitin: 15) ↔ L (liitin: 16) GND H/L (liitin: 17)	
SSM (Fig. 28)	COM (liitin: 18) ← NO (liitin: 19) ← NC (liitin: 20)	Potentiaalivapaa vaihtokosketin Koskettimen kuormitus: • Pienin sallittu: SELV 12 V AC / DC, 10 mA • Suurin sallittu: 250 V AC, 1 A, 30 V DC, 1 A

Nimike	Varaus	Huomautus
SBM (Fig. 28)	COM (liitin: 21) ← NO (liitin: 22) ← NC (liitin: 23)	Potentiaalivapaa vaihtokosketin Koskettimen kuormitus: • Pienin sallittu: SELV 12 V AC /DC, 10 mA • Suurin sallittu: 250 V AC, 1 A, 30 V DC, 1 A
Verkkoliitäntä (Fig. 23, pos. 1) (Fig. 24, pos. 4)		
Maadoitusruuvi (Fig. 23/24, pos. 5)		

Taul. 14: Liittimien varaus

## 7.1 Verkkoliitäntä



### HUOMAUTUS

Kansallisia direktiivejä, normeja ja määräyksiä sekä paikallisen sähköyhtiön määräyksiä on noudatettava!



### HUOMAUTUS

Kirstysmomentit liittimien ruuveille, katso taulukko "Kirstysmomentit" [► 33]. Vain kalibroitu vääntömomenttiavainta saa käyttää!

1. Katso tyyppikilvessä mainittu virtalaji ja jännite.
2. Sähköasennus on tehtävä kiinteällä liitäntäkaapelilla, jossa on pistoke tai kaikinapainen kytkin, jonka koskettimen katkaisuväli on vähintään 3 mm.
3. Vuotovettä vastaan ja vedonpoistajaksi kaapeliläpiviennissä on käytettävä riittävällä ulkohalkaisijalla varustettua liitäntäkaapelia.
4. Vie liitäntäkaapeli holkkitiivisteeseen M25 läpi (Fig. 21, pos. 1, 0,37 kW...7,5 kW). Vie liitäntäkaapeli holkkitiivisteeseen M40 (Fig. 22, pos. 4, 11 kW...22 kW) läpi. Kiristä holkkitiiviste ilmoitetuilla vääntömomenteilla.
5. Kaapelit on taivutettava kaapeliläpiviennin lähellä poistomutkalle, jotta tippuvesi voidaan johtaa pois.
6. Asenna liitäntäkaapeli niin, ettei se kosketa putkia eikä pumppua.
7. Jos pumpattavan aineen lämpötila on yli 90 °C, on käytettävä lämmönkestävää liitäntäkaapelia.



### HUOMAUTUS

Jos käytetään taipuisia kaapeleita verkko- tai tiedonsiirtoliitäntään, on käytettävä päteholkkeja!

Kaapeliläpiviennit, joita ei käytetä, on jätettävä suljetuiksi valmistajan tähän tarkoittamalla tulpilla.



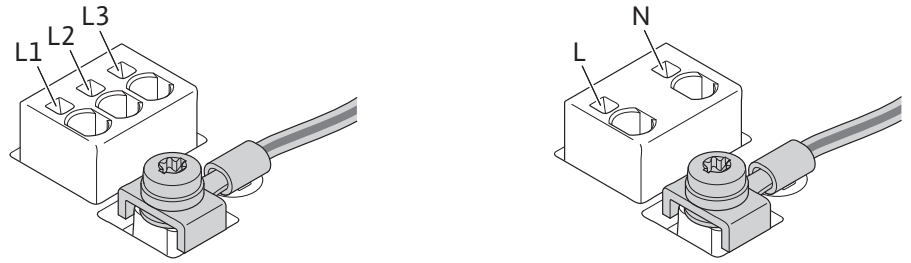
### HUOMAUTUS

Säännöllisessä käytössä pumpun kytkeminen päälle tai pois päältä on suositeltavampaa kuin verkkojännitteen kytkeminen. Tämä tehdään digitaalisesta tulosta EXT. OFF.

#### Verkkoliittimen liitäntä (0,37 kW...7,5 kW)

Verkkoliitin 3~-verkkoliitännälle  
maadoituksella

Verkkoliitin 1~-verkkoliitäntä  
maadoituksella



### Suojamaadoitusjohtimen liitäntä (0,37 kW...7,5 kW)

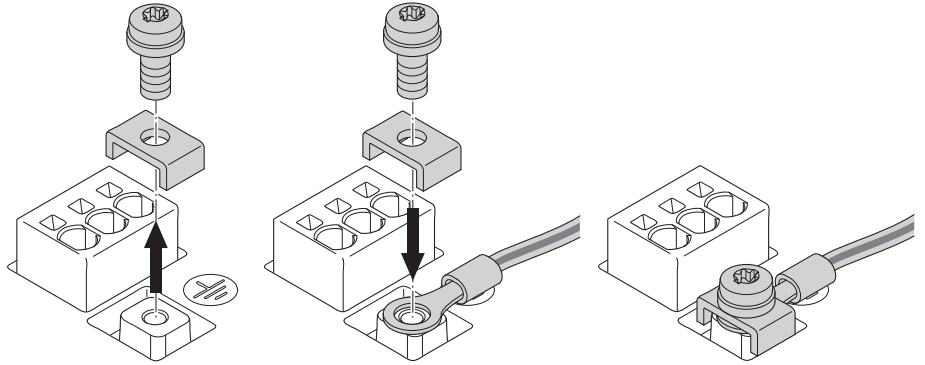


Fig. 26: Taipuisa liitäntäkaapeli

Käytettäessä taipuisaa liitäntäkaapelia maadoitusjohdin liitetään silmukkaruuvilla (Fig. 26).

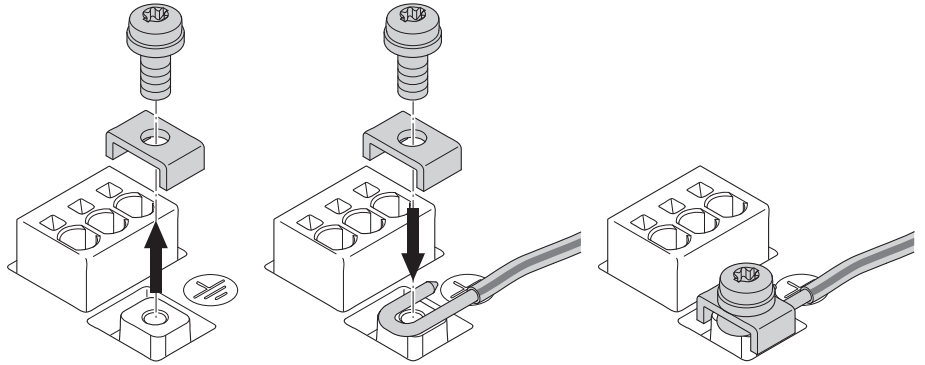
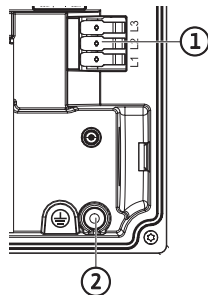


Fig. 27: Jäykkä liitäntäkaapeli

Käytettäessä jäykkää liitäntäkaapelia maadoitusjohdin liitetään u-muotoon (Fig. 27).

### Verkkoliittimen liitäntä (11 kW...22 kW)

Verkkoliitin 3~-verkkoliitännälle  
maadoituksella



### Suojamaadoitusjohtimen liitäntä (11 kW...22 kW)

Käytettäessä taipuisaa liitäntäkaapelia käytä maadoitusjohtimelle silmukkaruuvia.

Käytettäessä jäykkää liitäntäkaapelia liitä maadoitusjohdin u-muotoon.

### Vikavirtasuojakytkin (RCD)

Vikavirtasuojien asennuksessa on noudatettava seuraavia ohjeita:

Taajuusmuuttajia varten on määrätty yleisvirran tunnistava B-tyyppin vikavirtasuoja. Vakiovikavirtasuojat (tyyppi A) eivät ole hyväksytyjä, koska taajuusmuuttajat voivat aiheuttaa vikavirtoja, jotka vaikuttavat kielteisesti vakiovikavirtasuojiin (tyyppi A).



## HUOMAUTUS

Tämä tuote voi aiheuttaa tasavirtaa suojamaadoitusjohdossa. Jos suoran tai epäsuoran kosketuksen tapauksessa käytetään suojaukseen vikavirtasuojakytkintä (RCD) tai vikavirran valvontalaitetta (RCM), tämän tuotteen virtalähteen puolella on sallittu vain B-tyyppin RCD tai RCM.

- Merkintä:
- Laukaisuvirta: > 30 mA

Verkon puolella sulake: maks. 25 A (3~:lle 0,55 kW...11 kW)

Verkon puolella sulake: maks. 35 A (3~:lle 15 kW)

Verkon puolella sulake: maks. 50 A (3~:lle 18,5 kW...22 kW)

Verkon puolella sulake: maks. 16 A (1~:lle 0,37 kW...1,5 kW)

Verkonpuoleisen sulakkeen täytyy aina vastata pumpun sähköistä mitoitusta.

### Katkaisin

Johdonsuojakatkaisijan asennusta suositellaan.



## HUOMAUTUS

Johdonsuojakatkaisijan laukaisuominaisuus: B

ylikuormitus:  $1,13-1,45 \times I_{\text{nimellis}}$

oikosulku:  $3-5 \times I_{\text{nimellis}}$

## 7.2 Yleishälytyksen ja kootun käytön ilmoituksen liitintä

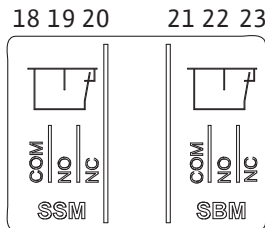


Fig. 28: Liittimet yleishälytykselle ja kootulle käytön ilmoitukselle

SSM (yleishälytys) ja SBM (koottu käytön ilmoitus) liitetään liittimiin 18...20 ja 21...23.

Sähköliitännän tai SBM:n ja SSM:n kaapeleita **ei** tarvitse suojata.



## HUOMAUTUS

SSM:n ja SBM:n releiden koskettimien välinen jännite saa olla enint. 230 V, ei koskaan 400 V!

Käytettäessä 230 V:n jännitettä kytkentäsignaalina on käytettävä samaa vaihetta kummankin releen välillä.

SSM ja SBM on toteutettu vaihtokontakteina, ja niitä voidaan käyttää avautuvana tai sulkeutuvana koskettimena. Kun pumpu on jännitteetön, NC:n kosketin on suljettu. Yleishälytystä koskee:

- Häiriön ilmetyä NC:n kosketin on auki.
- Silta NO-koskettimeen on suljettu.

Koottua käytön ilmoitusta koskee:

- Konfiguroinnista riippuen kontakti on NO- tai NC-koskettimessa.

## 7.3 Digitaalisten, analogisten ja väylätulojen liitintä

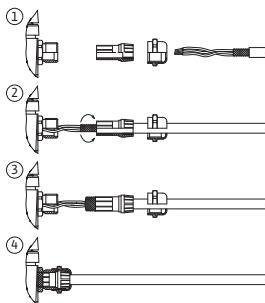


Fig. 29: Suojalevy

Digitaalisten tulojen, analogisten tulojen ja väyläkommunikoinnin kaapelit tulee suojata kaapeliläpiviennin (Fig. 21, pos. 4, 5 ja 6) metallisen kaapelin holkkitiivisteiden kautta. Suojaus, katso Fig. 29.

Pienjännitejohtoja käytettäessä yhden holkkitiivisteiden läpi voidaan viedä jopa kolme kaapelia. Käytä siihen moniosaisia tiivisteitä.



## HUOMAUTUS

2-kertaiset tiivisteet kuuluvat toimituksen sisältöön. Jos tarvitaan 3-kertaisia tiivisteitä, ne ovat asiakkaan hankittavia.



## HUOMAUTUS

Jos yhteen 24 V:n syöttöliittimeen halutaan liittää kaksi kaapelia, ratkaisu on asiakkaan hankittava!

Pumpuun saa liittää vain yhden kaapelin liitintä kohti!



## HUOMAUTUS

Analogisten tulojen, digitaalisten tulojen ja Wilo Netin liittimet täyttävät verkkoliittimiin sekä liittimiin SBM ja SSM (ja päinvastoin) liittyvän vaatimuksen "turvallinen erotus" (standardin EN61800-5-1 mukaan).



## HUOMAUTUS

Ohjaus on toteutettu SELV-piirinä (Safe Extra Low Voltage). (Sisäinen) syöttö täyttää siten jännitteensyötön turvalliselle erottamiselle asetetut vaatimukset. GND:tä ei ole yhdistetty PE:hen.



## HUOMAUTUS

Pumppu voidaan kytkeä päälle ja pois päältä ilman käyttäjän puuttumista. Tämä voi tapahtua esim. säätötoiminnon, ulkoisen kiinteistöautomaatioon liittämisen tai EXT. OFF -toiminnon avulla.

### 7.4 Paine-eroanturin liitäntä

Jos pumput toimitetaan paine-eroanturit asennettuina, se on liitetty tehtaalla analogiseen tuloon AI 1.

Jos paine-eroanturi liitetään asennuspaikalla, kaapeleiden liitäntävaraukset ovat seuraavat:

Kaapeli	Väri	Liitin	Toiminto
1	ruskea	+24 V	+24 V
2	musta	In1	signaali
3	sininen	GND	Maadoitus

Taul. 15: Liitäntä; Paine-eroanturin kaapelit



## HUOMAUTUS

Kaksoispumppu- tai Y-putkiasennuksessa paine-eroanturi tulee yhdistää pääpumppuun! Paine-eroanturin mittauspisteiden täytyy olla yhteisessä koontiputkessa kaksoispumppuaseman imu- ja painepuolella. Katso luku "Kaksoispumppuasennus/Y-putkiasennus" [► 39].

### 7.5 Wilo Netin liitäntä

Wilo Net on Wilo-järjestelmäväylä, jonka avulla muodostetaan Wilo-tuotteiden keskinäinen tiedonvaihto:

- Kaksi vakiopumppua kaksoispumppuna Y-kappaleessa tai yksi kaksoispumppu yhdessä kaksoispumpun pesässä
- Useita pumppuja Multi-Flow Adaptation -säätötavan yhteydessä

Katso tarkat tiedot liitännästä perusteellisesta ohjeesta osoitteessa [www.wilo.com](http://www.wilo.com)!



## HUOMAUTUS

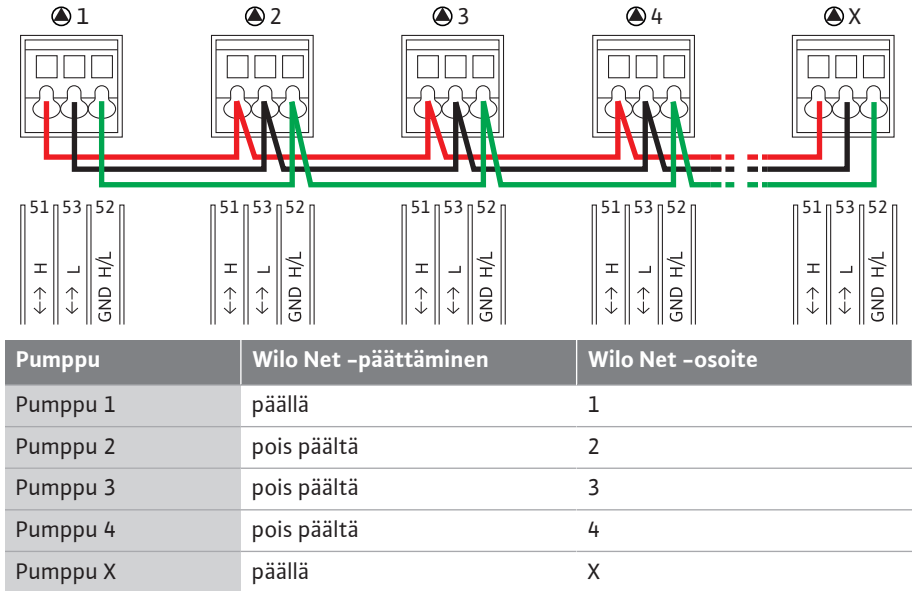
Stratos GIGA2.0-D -pumppussa Wilo Net -kaapeli kaksoispumppukommunikaatiota varten on asennettu tehtaalla molempiin elektroniikkamoduuleihin.

Wilo Net -yhteyden muodostamiseksi on kolme liitintä **H, L, GND** johdotettava tiedonvaihtojohdolla pumpusta pumppuun.

Tulevat ja lähtevät kaapelit kiinnitetään yhteen liittimeen.

Kaapeli Wilo Net -tiedonvaihtoon:

Häiriönkestävyyden varmistamiseksi teollisissa ympäristöissä (IEC 61000-6-2) täytyy Wilo Net -johtoja varten käyttää suojattua CAN-väyläjohtoa ja EMC-sopivaa johdon sisäänvientä. Suojaus on liitettävä molemmiin puolin maahan. Optimaalista tiedonsiirtoa varten tulee Wilo Netin datajohtoparin (H ja L) olla kierteinen ja siinä täytyy olla 120 ohmin aaltovastus. Kaapelipituus enintään 200 m.



Taul. 16: Wilo Net -kaapelointi

#### Wilo Net -osallistujien lukumäärä:

Wilo Net -järjestelmässä enintään 21 osallistujaa voi kommunikoida keskenään; jokainen yksittäinen solmu lasketaan osallistujaksi. Eli kaksoispumput koostuvat kahdesta osallistujasta. Wilo Smart Gatewayn integrointiin vaaditaan myös erillinen solmu.

#### Esimerkki 1:

Jos muodostetaan kaksoispumpuista koostuva Multi-Flow Adaptation -järjestelmä, on otettava huomioon, että enintään 5 kaksoispumppua voi kommunikoida keskenään Wilo Netin kautta MFA-ryhmässä. Näiden enintään 5:n kaksoispumpun lisäksi ryhmään voidaan liittää enintään 10 muuta vakiopumppua.

#### Esimerkki 2:

Multi-Flow Adaptation -järjestelmän ensisijainen pumppu on kaksoispumppu, ja koko järjestelmää valvotaan etänä gatewayn kautta.

- Ensisijainen kaksoispumppu = 2 osallistujaa (esim. ID 1 ja 2)
- Wilo-Smart Gateway = 1 osallistuja (esim. ID 21)

Lisää kuvauksia on luvussa "Wilo Net -rajapinnan käyttö ja toiminta" [► 96].

## 7.6 Näytön kääntäminen

### HUOMIO

Jos graafinen näyttö on kiinnitetty tai elektroniikkamoduuli on asennettu epäasianmukaisesti, kotelointiluokka IP55 ei ole enää taattu.

- On varottava tiivisteiden vaurioitumista!

Graafista näyttöä voidaan kääntää 90°:n välein. Avaa sitä varten elektroniikkamoduulin yläosa ruuvitaltan avulla.

Graafinen näyttö on kiinnitetty paikalleen kahdella pikalukolla.

1. Avaa pikalukot (Fig. 30) varovasti työkalulla (esim. ruuvitaltalla).
2. Käännä graafinen näyttö haluttuun asentoon.
3. Kiinnitä graafinen näyttö pikalukoilla.
4. Kiinnitä moduulin yläosa takaisin paikalleen. Noudata tässä elektroniikkamoduulin kiristysmomenteja.

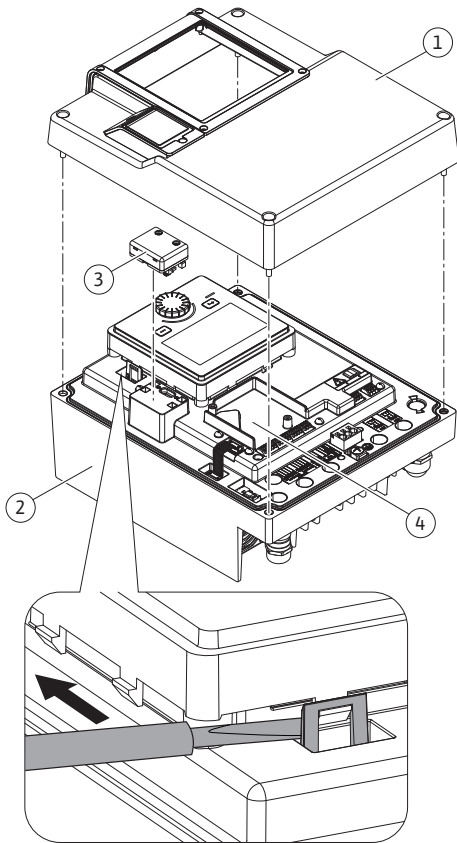


Fig. 30: Elektroniikkamoduuli

Rakenneosa	Fig./kohta	Käyttö/kierre	Kiristysmomentti Nm ± 10 % (mikäli ei toisin ilmoitettu)	Asennusohjeet
Elektroniikkamoduulin yläosa	Fig. 30, pos. 1 Fig. I, pos. 2	Torx 25/M5	4,5	
Liitosmutteri kaapelin holkkitiiviste (0,37 kW...7,5 kW)	Fig. 21, pos. 1	Kuusio/M25	11	*
Kaapelin holkkitiiviste (0,37 kW...7,5 kW)	Fig. 21, pos. 1	Kuusioakanta/M25x1,5	8	*
Liitosmutteri kaapelin holkkitiiviste (11 kW...22 kW)	Fig. 22, pos. 1	Kuusioakanta/M40	5	*
Kaapelin holkkitiiviste (11 kW...22 kW)	Fig. 22, pos. 1	Kuusioakanta/M40x1,5	5	*
Liitosmutteri kaapelin holkkitiiviste	Fig. 21/22, pos. 6	Kuusioakanta/M20	6	*
Kaapeliläpivienti	Fig. 21/22, pos. 6	Kuusioakanta/M20x1,5	5	
Teholiittimet ja ohjauspäätteet	Fig. 25	Puristin	-	**
Maadoitusruuvi (0,37 kW...7,5 kW)	Fig. 23, pos. 5	IP10-ura 1/M5	4,5	
Maadoitusruuvi (11 kW...22 kW)	Fig. 24, pos. 5	Yhdistelmäura - PH3/6	3	
CIF-moduuli	Fig. 30, pos. 4	IP10/PT 30 x 10	0,9	
Kansi Wilo-Smart Connect BT-moduulille	Fig. 32	Kuusioakanta / M3 x 10	0,6	
Moduulituuletin (0,37 kW...7,5 kW)	Fig. 119	IP10/AP 40 x 12/10	1,9	
Moduulituuletin (11 kW...22 kW)	Fig. 122	IP10/AP 40 x 12/10	1,2	
EMC-suojalevy	Fig. 114	Torx 25/M5	4,5	

Taul. 17: Elektroniikkamoduulin kiristysmomentit

\*Kiristettävä kaapeleiden asennuksen yhteydessä.

\*\*Asenna ja irrota kaapeli painamalla ruuvitaltalla.

## 8 Wilo-Smart Connect BT -moduulin asennus

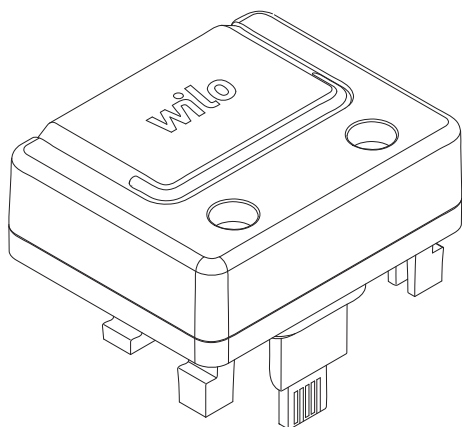


Fig. 31: Wilo-Smart Connect BT -moduuli

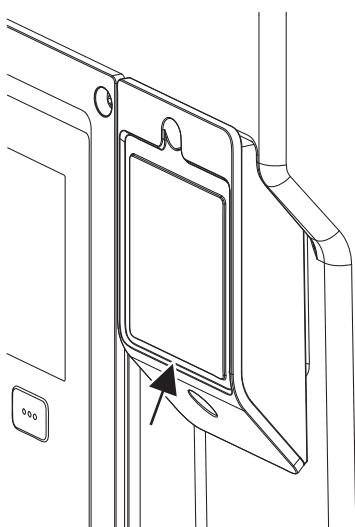


Fig. 32: Kansi Wilo-Smart Connect BT -moduulille

## 9 CIF-moduulin asennus

## 10 Käyttöönotto

Wilo-Smart Connect BT -moduulin (Fig. 30, pos. 3 ja Fig. 31) Bluetooth-rajapinta on tarkoitettu yhteyden muodostamiseen mobiilipäätelaitteisiin, kuten älypuhelimien ja tablettiin. Wilo-Assistant-sovelluksessa on Wilo-Smart Connect -toiminto. Pumpua voidaan käyttää, säätää ja sen tietoja lukea Wilo-Smart Connect -toiminnon avulla. Katso tietoa asetuksista luvusta "Käyttöönotto" [► 53].

### Tekniset tiedot

- Taajuuskaista: 2 400 MHz – 2 483,5 MHz
- Suurin säteilylähetysteho: < 10 dBm (EIRP)

### Asennus



#### VAARA

#### Hengenvaara sähköiskun vuoksi!

Jännitteisten osien kosketuksesta aiheutuu hengenvaara!

- On tarkastettava, että kaikki liitännät ovat jännitteettömiä!

1. Avaa elektroniikkamoduulin yläosan neljä ruuvia (Fig. 30, pos 1; Fig. 1, pos. 2).
2. Ota elektroniikkamoduulin yläosa pois ja aseta se syrjään.
3. Liitä Wilo-Smart Connect BT -moduuli sille tarkoitettuun Wilo-Connectivity Interface -rajapintaan. Katso Fig. 30, pos. 3.
4. Asenna elektroniikkamoduulin yläosa takaisin paikalleen!

Jos Wilo-Smart Connect BT -moduuli on tarkoitus vain tarkastaa, elektroniikkamoduulin yläosan voidaan antaa olla paikallaan. Tee tarkastus seuraavalla tavalla:

1. Löysää Wilo-Smart Connect -moduulin kannen ruuvi (Fig. 32) ja avaa kansi.
2. Tarkasta Wilo-Smart Connect BT -moduuli.
3. Sulje kansi uudelleen ja kiinnitä se ruuvilla.

Rakenteen vuoksi Wilo-Smart Connect BT -moduuli voidaan liittää vain yhdessä suunnassa. Itse moduulia ei kiinnitetä muulla tavoin. Wilo-Smart Connect -moduulin kansi (Fig. 32) elektroniikkamoduulin yläosan päällä pitää moduulin kiinni rajapinnassa.

Ota huomioon kiristysmomentit! Elektroniikkamoduulin kiristysmomentit [► 52]

### HUOMIO

Kotelointiluokan IP55 mukainen suojaus on taattu vain, kun Wilo-Smart Connect BT -moduulin kansi on asennettu paikalleen ja ruuvattu kiinni!



#### VAARA

#### Hengenvaara sähköiskun vuoksi!

Jännitteisten osien kosketuksesta aiheutuu hengenvaara!

- On tarkastettava, että kaikki liitännät ovat jännitteettömiä!

CIF-moduuleja (lisävarusteet) käytetään pumppujen ja kiinteistöhallintajärjestelmän väliseen tiedonvaihtoon. CIF-moduulit liitetään elektroniikkamoduuliin (Fig. 30, pos. 4).

- Kaksoispumpuissa vain pääpumppu on varustettava CIF-moduulilla.
- Y-putkisovelluksissa käytetyissä pumpuissa, joissa elektroniikkamoduulit on yhdistetty allekkain Wilo Netin kautta, samoin vain pääpumppulle tarvitaan CIF-moduuli.



### HUOMAUTUS

Pumpussa olevan CIF-moduulin käyttöönottoa sekä käyttöä, toimintaa ja konfigurointia on selitetty CIF-moduulien asennus- ja käyttöohjeessa.

- Sähkötyöt: Sähkötöitä saavat suorittaa vain sähköalan ammattilaiset.
- Asennus/purkaminen: Ammattilaisilla on oltava koulutus tarvittavien työkalujen ja kiinnitysmateriaalien käyttöön.
- Käyttöhenkilöstön on tunnettava koko järjestelmän toiminta.



## VAARA

### Puuttuvien suojalaitteiden aiheuttama hengenvaara!

Jos elektroniikkamoduulin tai kytkimen/moottorin alueen suojalaitteet puuttuvat, voi sähköisku tai kosketus pyöriviin osiin aiheuttaa hengenvaarallisen loukkaantumisen.

- Ennen käyttöönottoa on aikaisemmin irrotetut suojalaitteet, kuten elektroniikkamoduulin kannet tai kytkinten suojukset, asennettava takaisin paikoilleen!
- Pumpun, moottorin ja elektroniikkamoduulin turvalaitteiden toiminnan tarkastus ennen käyttöönottoa on annettava valtuutettujen ammattilaisten tehtäväksi!
- Pumpua ei koskaan saa yhdistää ilman elektroniikkamoduulia!



## VAROITUS

### Ulos suihkuavan aineen ja irtoavien osien aiheuttama loukkaantumisvaara!

Pumpun/järjestelmän epäasianmukainen asennus voi aiheuttaa käyttöönoton yhteydessä erittäin vakavan loukkaantumisen!

- Suorita kaikki työt huolellisesti!
- Pysy etäällä käyttöönoton aikana!
- Kaikissa töissä on käytettävä suojavaatetusta, suojakäsineitä ja suojalaseja.

## 10.1 Täyttö ja ilmaus

## HUOMIO

### Kuivakäynti rikkoo liukurengastiivisteiden! Se voi aiheuttaa vuotoja.

- Estä pumpun kuivakäynti.



## VAROITUS

### Palovammojen tai kiinni jäätyneen vaara pumpua/järjestelmää kosketettaessa.

Koko pumpu saattaa tulla hyvin kuumaksi tai hyvin kylmäksi riippuen pumpun ja järjestelmän käyttötilasta (pumpattavan aineen lämpötila).

- Käytön aikana on pidettävä riittävä etäisyys pumpusta!
- Järjestelmän ja pumpun on annettava jäähtyä huonelämpötilaan!
- Kaikissa töissä on käytettävä suojavaatetusta, suojakäsineitä ja suojalaseja.



## VAARA

### Paineenalaiset, erittäin kuumat tai erittäin kylmät nesteet aiheuttavat henkilö- ja esinevahinkojen vaaran!

Pumpattavan aineen lämpötilasta riippuen ja kun ilmauslaite on avattu kokonaan, ulos saattaa purkautua **erittäin kuumaa** tai **erittäin kylmää** ainetta nestemäisessä tai höyryn muodossa. Järjestelmän paineesta riippuen ainetta voi purkautua ulos suurella paineella.

- Ilmauslaite on aina avattava varovasti.
- Suojaa elektroniikkamoduuli ilmauksen aikana ulos roiskuvalta vedeltä.

1. Täytä ja ilmaa järjestelmä asianmukaisesti.
2. Irrota lisäksi ilmanpoistiventtiilit (Fig. I, pos. 28) ja ilmaa pumpu.

3. Ilmauksen jälkeen ilmanpoistoventtiilit kiristetään takaisin, jotta vettä ei enää pääse ulos.

## HUOMIO

### Paine-eroanturin rikkoutuminen!

- Paine-eroantureita ei saa koskaan ilmata!



## HUOMAUTUS

- Imuputken vähimmäispainetta on aina noudatettava!

- Kavitaatioäänten ja -vaurioiden välttämiseksi on pumpun imuyhteelle varmistettava imuputken vähimmäispaine. Tämä imuputken vähimmäispaine riippuu pumpun käyttötilanteesta ja pumpun toimintapisteestä. Imuputken vähimmäispaine on määritettävä tämän mukaisesti.
- Imuputken vähimmäispaineen määrittämisen kannalta oleellisia parametreja ovat pumpun NPSH-arvo toimintapisteessään ja pumpattavan aineen höyrynpaine. NPSH-arvo voidaan katsoa kyseisen pumpputyypin teknisestä dokumentaatiosta.



## HUOMAUTUS

Jos pumppaus tapahtuu avonaisesta säiliöstä (esim. jäädytystornista), on varmistettava, että nesteen taso on aina riittävästi pumpun imuyhteen yläpuolella. Tämä estää pumpun kuivakäynnin. Imuputken vähimmäispainetta on noudatettava.

## 10.2 Toiminta virtalähteen käynnistämisen jälkeen ensimmäisessä käyttöönotossa

Kun virtalähde on päällä, näyttö menee päälle. Tämä voi kestää muutamia sekunteja. Kun käynnistysprosessi on päättynyt, voidaan suorittaa asetukset (katso luku "Säätötoiminnot" [► 61]).

Samalla moottori lähtee käyntiin.

## HUOMIO

### Kuivakäynti rikkoo liukurengastiivisteiden! Se voi aiheuttaa vuotoja.

- Estä pumpun kuivakäynti.

### Vältä moottorin käynnistämistä virtalähdettä käynnistettäessä ensimmäisessä käyttöönotossa:

Digitaalituloon DI1 on asennettu tehtaalla kaapelisilta. DI1 on kytketty tehtaalla EXT. OFF aktiiviseksi.

Estääksesi moottorin käynnistymisen ensimmäisessä käyttöönotossa kaapelisilta on poistettava ennen virtalähteen ensimmäistä käynnistämistä.

Ensimmäisen käyttöönoton jälkeen digitaalinen tulo DI1 voidaan asettaa tarvittaessa alustetun näytön avulla.

Jos digitaalinen tulo kytketään passiiviseksi, kaapelisiltaa ei tarvitse asettaa uudelleen, jotta moottori voitaisiin käynnistää.

Kun tehdasasetukset palautetaan, digitaalinen tulo DI1 on jälleen aktiivinen. Pumppu ei tällöin käynnisty ilman kaapelisiltaa. Katso luku "Digitaalisten ohjaustulojen DI1 ja DI2 käyttö ja toiminta" [► 86].

### 10.3 Käyttöelementtien kuvaus

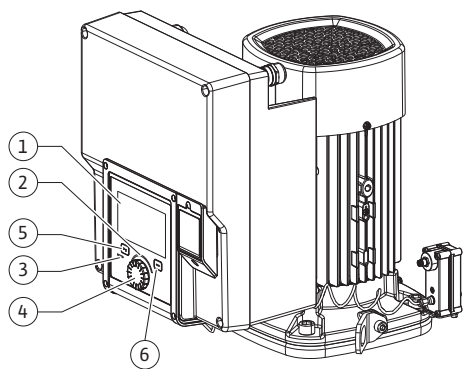


Fig. 33: Käyttölaitteet

Kohta	Nimitys	Selitys
1	Graafinen näyttö	Ilmaisee pumpun asetukset ja tilan. Itseselittävä käyttöliittymä pumpun säätöön.
2	Vihreä LED-ilmaisin	LED-valo palaa: Pumpussa on jännite, ja se on toimintavalmis. Ei varoitusta eikä vikaa.
3	Sininen LED-ilmaisin	LED palaa: Pumppuun vaikutetaan ulkopuolelta rajapinnan kautta, esim.: • Bluetooth-etäkäyttö • Asetusarvon määrittäminen analogisen tulon AI1...AI4 kautta • Kiinteistöautomaation käyttö digitaalisen tulon DI1, DI2 tai väyläkommunikaation kautta Vilkkuu, kun kaksoispumppuyhteys on olemassa.
4	Käyttöpainike	Valikonavigointi ja muokkaaminen kääntämällä ja painamalla.
5	Takaisin-painike	Navigoi valikossa: • takaisin edelliselle valikotasolle (1 x lyhyt painallus) • takaisin edelliseen asetukseen (1 x lyhyt painallus) • takaisin päävalikkoon (1 x pidempi painallus, > 2 sekuntia) Kytkee yhdessä kontekstipainikkeen kanssa näppäinlukon päälle tai pois päältä (> 5 sekuntia).
6	Kontekstipainike	Avaa kontekstivalikon ja lisävalinnat ja -toiminnot. Kytkee yhdessä Takaisin-painikkeen kanssa näppäinlukon* päälle tai pois päältä (> 5 sekuntia).

Taul. 18: Käyttöelementtien kuvaus

\*Näppäinlukon määrittämisellä voidaan suojata pumpun asetukset muutoksilta. Näin on esimerkiksi silloin, kun pumpun tietoja haetaan Bluetoothin tai Wilo Netin kautta Wilo-Smart Connect -yhdyksikäytävän avulla Wilo-Smart Connect -sovelluksella.

### 10.4 Pumpun käyttö

#### 10.4.1 Pumpputehon säätö

Järjestelmä on suunniteltu tietyn toimintapisteen (täyskuormapiste, laskettu suurin lämmitys- tai jäähdytystehontarve) mukaan. Pumpputeho (nostokorkeus) on säädettävä käyttöönoton yhteydessä järjestelmän toimintapisteen mukaisesti.

Tehdasasetus ei vastaa järjestelmän tarvitsemaa pumpputehoa. Vaadittava pumpun teho määritetään valitun pumpputyypin ominaiskäyrädiagrammin avulla (esim. tietolehdestä).



#### HUOMAUTUS

Vesisovelluksia koskee virtausarvo, joka näkyy näytössä tai annetaan kiinteistöhallintajärjestelmään. Muiden aineiden kohdalla tämä arvo on vain suuntaa antava. Jos yhtään paine-eroanturia ei ole asennettu (versio... R1), pumppu ei pysty ilmoittamaan virtaama-arvoa.

#### HUOMIO

##### Esinevahinkojen vaara!

Liian pieni virtaama voi vaurioittaa liukurengastiivistettä, jolloin vähimmäisvirtaama riippuu pumpun kierrosluvusta.

- Varmista, että vähimmäisvirtaama  $Q_{min}$  ei alitu.

Arvioitu laskelma von  $Q_{min}$ :

$$Q_{min} = 10 \% \times Q_{maks. pumppu} \times \text{todellinen kierrosluku} / \text{maksimikierrosluku}$$

## 10.4.2 Pumpun säädöt

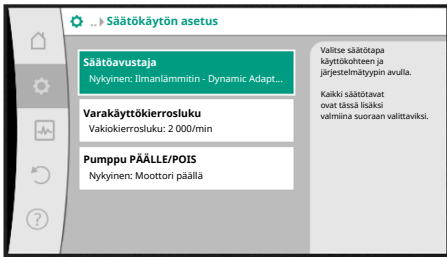


Fig. 34: Vihreä keskiö: Navigointi valikossa

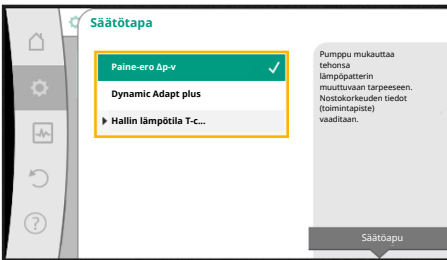







Fig. 35: Keltainen keskiö: Asetusten muutokset

Asetukset tehdään kääntämällä ja painamalla käyttöpainiketta. Valikoissa navigoidaan ja asetuksia muutetaan kiertämällä käyttöpainiketta vasemmalle tai oikealle. Vihreä keskiö viittaa siihen, että valikossa navigoidaan. Keltainen keskiö viittaa siihen, että asetusta tehdään.

- Vihreä keskiö: Navigointi valikossa.
- Keltainen keskiö: Asetusten muuttaminen.
- Kääntäminen : Valikoiden valinta ja parametrien asetus.
- Painaminen : Valikoiden aktivointi tai asetusten vahvistaminen.

Painamalla "Takaisin"-painiketta  (taulukko "Käyttöelementtien kuvaus" [► 56]) kohdistin vaihtuu edelliseen kohdistimeen. Näin kohdistin palaa yhden valikkotason ylemmäs tai edelliseen asetukseen.

Kun Takaisin-painiketta  painetaan asetuksen jälkeen (keltainen kohdistin) muutettua arvoa vahvistamatta, kohdistin palaa edelliseen kohdistimeen. Säädettyä arvoa ei oteta käyttöön. Edellinen arvo jää voimaan.

Kun Takaisin-painiketta  painetaan pidempään kuin 2 sekuntia, näkyviin tulee aloitusnäyttö, ja pumppua voidaan käyttää päävalikon kautta.



### HUOMAUTUS

Muutetut asetukset tallentuvat muistiin 10 sekunnin viiveellä. Jos sähkönsyöttö katkeaa tänä aikana, nämä asetukset häviävät.



### HUOMAUTUS

Jos varoitus- tai virheilmoituksia ei ole, elektroniikkamoduulin näyttö sammuu 2 minuuttia viimeisen toimenpiteen/asetuksen jälkeen.

- Jos käyttöpainiketta painetaan tai kierretään uudelleen 7 minuutin kuluessa, näkyviin tulee valikko, josta poistuttiin aikaisemmin. Asetuksia voidaan jatkaa.
- Jos käyttöpainiketta ei paineta tai kierretä yli 7 minuuttiin, vahvistamattomat asetukset häviävät. Uudelleen painettaessa tai kierrettäessä näyttöön tulee aloitusnäyttö, ja pumppua voidaan käyttää päävalikosta.

## 10.4.3 Ensiasetusvalikko

Pumpun ensimmäisellä käyttöönottokerralla näyttöön tulee ensiasetusvalikko.



### HUOMAUTUS

Version ...R1 tehdasasetuksessa (ilman paine-eroanturia toimitustilassa) perussäätötapa on "Vakiokierros-luku". Jäljempänä mainittu tehdasasetus koskee versiota, jossa on tehtaalla asennettu paine-eroanturi.

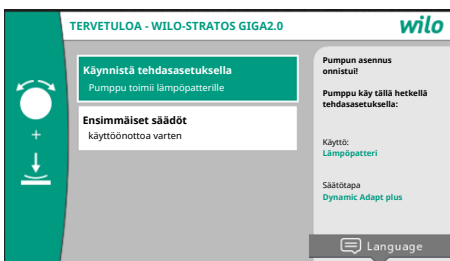


Fig. 36: Ensiasetusvalikko

## 10.4.4 Päävalikko

Ensiasetusvalikosta poistumisen jälkeen näyttöön tulee aloitusnäyttö, ja pumppua voidaan käyttää päävalikosta.

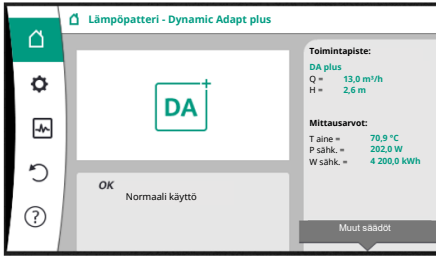


Fig. 37: Päävalikko

Symboli	Merkitys
	Aloituspäävalikko
	Asetukset
	Diagnoosit ja mittausarvot
	Palautus ja peruutus
	Ohje

Taul. 19: Päävalikon symbolit

#### 10.4.5 Päävalikko "Aloituspäävalikko"

Valikossa "Aloituspäävalikko" voidaan muuttaa asetusarvoja.

Aloituspäävalikko valitaan kiertämällä käyttöpainike symbolin "Talo" kohdalle. Käyttöpainikkeen painaminen aktivoi asetusarvon säädön. Muutettavan asetusarvon kehys muuttuu keltaiseksi.

Käyttöpainikkeen kiertäminen oikealle tai vasemmalle muuttaa asetusarvoa. Muutettu asetusarvo vahvistetaan painamalla uudelleen käyttöpainiketta. Pumppu ottaa arvon käyttöön ja näyttöön vaihtuu taas päävalikko.

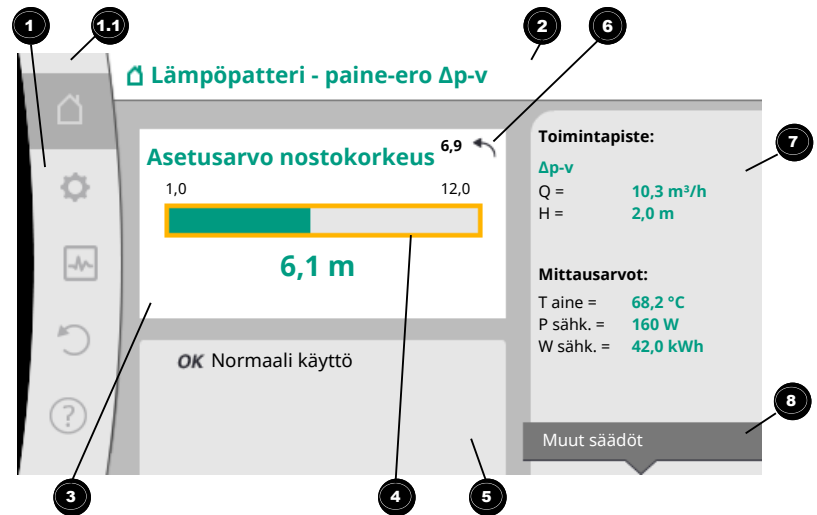


Fig. 38: Aloitusnäyttö

"Takaisin"-painikkeen painaminen asetusarvon säädön aikana peruuttaa muutetun asetusarvon, ja vanha asetusarvo jää voimaan. Kohdistin palaa aloitusnäyttöön.

#### HUOMAUTUS

Jos Dynamic Adapt plus on toiminnassa, asetusarvon säätö ei ole mahdollista.

#### HUOMAUTUS

Kontekstipainikkeen painaminen tarjoaa lisäksi kontekstikohtaisia vaihtoehtoja lisäasetuksiin.

Kohta	Nimitys	Selitys
1	Päävalikko-osio	Eri päävalikoiden valinta


Kohta	Nimitys	Selitys
1.1	Tilaosio: vika-, varoitus- tai prosessitietonäyttö	Ilmaisee käynnissä olevan prosessin, varoitus- tai virheilmoituksen. Sininen: Prosessi tai tiedonvaihdon tilanäyttö (CIF-moduulin tiedonvaihto) Keltainen: Varoitus Punainen: Viat Harmaa: Taustalla ei ole käynnissä yhtään prosessia, varoitus- tai virheilmoituksia ei ole.
2	Otsikkorivi	Tällä hetkellä käytössä olevan käyttökohteen ja säätötavan näyttö.
3	Asetusarvon näyttökenttä	Tällä hetkellä käytössä olevien asetuservojen näyttö.
4	Asetuservojen muokkaustoiminto	Keltainen Kehys: Asetuservojen muokkaustoiminto otetaan käyttöön painamalla käyttöpainiketta, ja sillä voidaan muuttaa arvoja.
5	Aktiiviset vaikutukset	Näyttää vaikutukset asetettuun säätökäyttöön esim. EXT. OFF. Näytössä voi olla enintään viisi aktiivista vaikutusta.
6	Peruutusohje	Näyttää asetuservojen muokkaustoiminnon ollessa käytössä ennen arvojen muuttamista asetetun arvon. Nuoli osoittaa, että "Takaisin"-painikkeella voidaan palata edelliseen arvoon.
7	Käyttötiedot ja mittausarvo-osio	Tämänhetkisten käyttötietojen ja mittausarvojen näyttö.
8	Kontekstivalikko- ohje	Tarjoaa kontekstikohtaiset valinnat omassa kontekstivalikossa.


Taul. 20: Aloitusnäyttö

#### 10.4.6 Alavalikko

Jokainen alavalikko muoostuu alavalikkokohtien luettelosta. Jokainen alavalikkokohta koostuu otsikosta ja tietorivistä. Otsikossa näkyy edelleen alavalikko tai seuraava asetuservalintaruutu. Tietorivillä näkyy selittäviä tietoja saavutettavasta alavalikosta tai seuraavasta asetuservalintaruudusta. Asetuservalintaruudun tietorivillä näkyy asetettu arvo (esim. asetuservo). Tämän näytön avulla voidaan tarkistaa asetukset tarvitsematta avata asetuservalintaruutua.


#### 10.4.7 "Säädöt"-alavalikko

Valikossa "Säädöt"  voidaan tehdä erilaisia asetuksia.

"Säädöt"-valikko valitaan kiertämällä käyttöpainike hammaspyörä-symbolin kohdalle . Käyttöpainiketta painamalla kohdistin siirtyy "Säädöt"-alavalikkoon. Kiertämällä käyttöpainiketta oikealle tai vasemmalle voidaan valita alavalikkokohta. Valittu alavalikkokohta on merkitty vihreällä. Valinta vahvistetaan painamalla käyttöpainiketta. Näyttöön tulee valittu alavalikko tai seuraava asetuservalintaruutu.



#### HUOMAUTUS

Jos alavalikkokohtia on enemmän kuin neljä, sen ilmaisee nuoli  näkyvissä olevien valikkokohtien ylä- tai alapuolella. Käyttöpainikkeeseen kiertäminen vastaavaan suuntaan tuo näyttöön alavalikkokohdat.

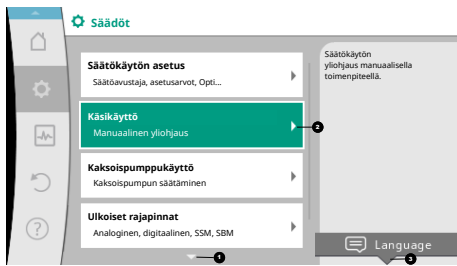


Fig. 39: Asetusvalikko

Nuoli **1** valikko-osion ylä- tai alapuolella ilmaisee, että tässä osiossa on muita alavalikkokohtia. Näihin alavalikkokohtiin päästään kääntämällä käyttöpainiketta. Alavalikkokohdassa oleva nuoli **2** oikealle ilmaisee, että saatavilla on toinen alavalikko. Käyttöpainikkeen painaminen avaa tämän alavalikon. Jos nuoli oikealle puuttuu, käyttöpainiketta painamalla päästään asetusvalintaruutuun. Huomautus **3** kontekstipainikkeen yläpuolella näyttää kontekstipainikkeen erityiset toiminnot. Kontekstivalikkopainikkeen painaminen avaa kontekstivalikon.



## HUOMAUTUS

Takaisin-painikkeen lyhyt painallus alavalikossa aiheuttaa paluun edelliseen valikkoon.

Takaisin-painikkeen lyhyt painallus päävalikossa aiheuttaa paluun aloitusnäyttöön. Jos on havaittu vika, "Takaisin"-painikkeen painaminen vie vikanäyttöön (luku "Virheilmoitukset").

Jos on havaittu vika, "Takaisin"-painikkeen pitkä painallus (> 1 sekunti) johtaa jokaisesta asennusvalintaruudusta ja jokaiselta valikkotasolta takaisin aloitusnäyttöön tai vikanäyttöön.

### 10.4.8 Asetusvalintaruudut

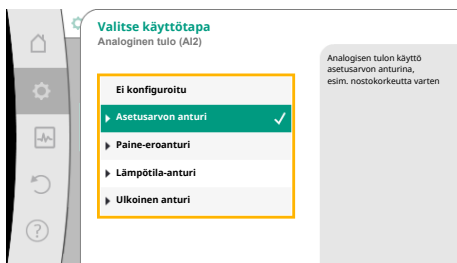


Fig. 40: Asetusvalintaruutu

Asetusvalintaruudut on merkitty keltaisella kehyksellä, ja ne osoittavat tämänhetkisen asetuksen.

Käyttöpainikkeen kiertäminen oikealle tai vasemmalle muuttaa merkittyä asetusta.

Käyttöpainikkeen painaminen vahvistaa uuden asetuksen. Kohdistin palaa takaisin kutsuvaan valikkoon.

Jos käyttöpainiketta ei kierretä ennen painamista, edellinen asetusta ei muutu.

Asetusvalintaruuduissa voidaan asettaa joko yksi tai useampi parametri.

- Jos voidaan asettaa vain yksi parametri, kohdistin palaa parametriarvon vahvistamisen jälkeen (käyttöpainikkeen painaminen) kutsuvaan valikkoon.
- Jos parametreja voidaan asettaa useita, kohdistin siirtyy parametriarvon vahvistamisen jälkeen seuraavaan parametriin. Kun asetussarvon viimeinen parametri vahvistetaan, kohdistin palaa kutsuvaan valikkoon.

Kun "Takaisin"-painiketta painetaan, kohdistin palaa edelliseen parametriin. Aikaisemmin muutettu arvo hylätään, koska sitä ei vahvistettu.

Asetetut parametrit voidaan tarkistaa painamalla käyttöpainiketta ja siirtymällä parametrilla toiseen. Voimassa olevat parametrit vahvistetaan tällöin uudelleen, mutta niitä ei muuteta.



## HUOMAUTUS

Käyttöpainikkeen painaminen ilman toisen parametrin valintaa tai arvon säätöä vahvistaa olemassa olevan asetuksen.

Takaisin-painikkeen painaminen hylkää nykyisen säädön ja säilyttää edellisen asetuksen. Valikko siirtyy edelliseen asetukseen tai edelliseen valikkoon.



## HUOMAUTUS

Kontekstipainikkeen painaminen tarjoaa lisäksi kontekstikohtaisia vaihtoehtoja lisäasetuksiin.

## 10.4.9 Tilaosio ja tilanäytöt

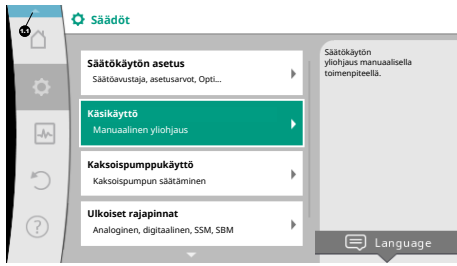


Fig. 41: Tilanäytön päävalikko

Päävalikko-osion yläpuolella vasemmalla <sup>1-1</sup> on tilaosio. (Katso myös kuva ja taulukko "Aloituspainikkeet" [► 58]).

Kun tila on aktiivinen, tilavalikkokohtia voidaan tarkastella ja valita päävalikosta. Käyttöpainikkeen kiertäminen tilaosiossa näyttää aktiivisena olevan tilan.

Jos aktiivinen prosessi (esim. ohjelmistopäivitys) on päättynyt tai peruutettu, tilanäyttö poistuu jälleen näkyvistä.

Tilanäytön kolme eri luokkaa ovat:

1. **Prosessin näyttö:**  
Käynnissä olevat prosessit on merkitty sinisellä.  
Prosessit sallivat pumppukäytön poiketa asetetusta säädöstä.  
Esimerkki: Ohjelmistopäivitys.
2. **Varoitusnäyttö:**  
Varoitukset on merkitty keltaisella.  
Jos varoitus on annettu, pumpun toimintaa on rajoitettu (katso luku "Varoitukset" [► 110]).  
Esimerkki: Kaapelikatkon tunnistus analogisessa tulossa.
3. **Vikanäyttö:**  
Virheilmoitukset on merkitty punaisella.  
Jos on ilmennyt vika, pumppu keskeyttää toimintansa. (Katso luku "Virheilmoitukset" [► 109]).  
Esimerkki: liian korkea ympäristölämpötila.

Jos muita tilanäyttöjä on olemassa, ne voidaan saada näyttöön kiertämällä käyttöpainike vastaavan symbolin kohdalle.

Symboli	Merkitys
	Virheilmoitus <b>Pumppu ei käy!</b>
	Varoitus <b>Pumppu on toiminnassa rajoitetusti!</b>
	Tiedonvaihdon tila - CIF-moduuli on asennettu ja aktiivinen. <b>Pumppu käy säätökäytöllä, valvonta ja ohjaus mahdollisia kiinteistöautomaation avulla.</b>
	Ohjelmistopäivitys käynnistyi - Siirto ja testaus <b>Pumppu käy edelleen säätökäytöllä, kunnes päivityspaketti on siirretty ja testattu kokonaan.</b>

Taul. 21: Mahdolliset ilmoitukset tilaosiossa

Kontekstivalikossa voidaan tarvittaessa tehdä muita asetuksia. Paina tätä varten kontekstipainiketta

Takaisin-painiketta painamalla siirrytään takaisin päävalikkoon.



### HUOMAUTUS

Prosessin ollessa käynnissä asetettu säätökäyttö keskeytyy. Prosessin päättymisen jälkeen pumppu jatkaa käyntiä asetetulla säätökäytöllä.



### HUOMAUTUS

Kun Takaisin-painiketta painetaan virheilmoituksen yhteydessä uudelleen tai pitkään, siirrytään tilanäyttöön "Virhe" eikä takaisin päävalikkoon. Tilaosio on merkitty punaisella.

## 11 Säätötoimintojen asetus

### 11.1 Säätötoiminnot

Käyttökohteesta riippuen käytettävissä ovat olennaiset säätötoiminnot. Säätötoiminnot voidaan valita säätöavustajalla:

- Paine-ero  $\Delta p-v$
- Paine-ero  $\Delta p-c$
- Painemittaus  $\Delta p-c$

- Dynamic Adapt plus
- Virtaama vakio (Q-const)
- Multi-Flow Adaptation
- Lämpötila vakio (T-const)
- Lämpötilaero ( $\Delta T$ -const)
- Kierrosluku vakio (n-const)
- PID-säädin

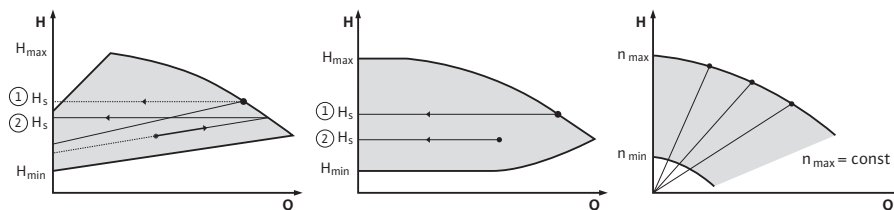


Fig. 42: Säätötoiminnot

### Paine-ero $\Delta p$ -v

Säätö muuttaa pumpun pitämän paine-eron asetusarvon lineaarisesti alennetun paine-eron  $H$  ja  $H_{\text{asetus}}$  välillä.

Säädely paine-ero  $H$  pienenee tai kasvaa virtaaman mukaan.

$\Delta p$ -v-ominaiskäyrän nousu voidaan mukauttaa kulloiseenkin käyttökohteeseen asettamalla  $H_{\text{asetus}}$ -arvon prosenttiosuus ( $\Delta p$ -v-ominaiskäyrän nousu).



### HUOMAUTUS

Asetusarvojen muokkaustoiminnon "Asetusarvo paine-ero  $\Delta p$ -v" kontekstivalikossa [•••] ovat käytettävissä lisätoiminnot "Nimellinen toimintapiste Q" ja "Nousu  $\Delta p$ -v-ominaiskäyrä".

Asetusarvojen muokkaustoiminnon "Asetusarvo paine-ero  $\Delta p$ -v" kontekstivalikossa [•••] ovat käytettävissä lisätoiminnot "Nimellinen toimintapiste Q" ja "Nousu  $\Delta p$ -v-ominaiskäyrä".

Arvoa  $\Delta p$ -v käytetään piireissä, joissa paine- ja tilavuusvirrat vaihtelevat, esim. termostaattiventtiileillä varustetuissa lämpöpattereissa tai ilmastointilaitteissa. Hydraulista tasapainotusta vaaditaan kaikissa mainituissa piireissä.

### Paine-ero $\Delta p$ -c

Säätö pitää pumpun tuottaman paine-eron sallitulla virtausalueella vakiona paine-eron säädetyssä asetusarvossa  $H_{\text{asetus}}$  maksimiominaiskäyrään saakka.

Vastaaville esimääritetyille käyttösovelluksille on käytettävissä optimoitu vakiopaine-erosäätö.

Pumppu säätää pumppaustehoa suhteellisesti vaaditun virtaaman mukaiseksi toimintapisteen mukaan asetettavasta vaaditusta nostokorkeudesta alkaen. Virtaama vaihtelee kuormapiireissä auki ja kiinni olevien venttiilien takia. Pumpun teho mukautetaan kuormien tarpeeseen, ja energiantarve vähenee.

Arvoa  $\Delta p$ -c käytetään piireissä, joissa paine- ja tilavuusvirrat vaihtelevat, esim. lattialämmityksessä tai kattojäähdytyksessä. Hydraulista tasapainotusta vaaditaan kaikissa mainituissa piireissä.

### Painemittaus $\Delta p$ -c

Arvolle "Painemittaus  $\Delta p$ -c" on käytettävissä optimoitu vakiopaine-erosäätö. Tämä paine-erosäätö varmistaa syötön laajalle haaroittuneessa, mahdollisesti heikosti tasapainotetussa järjestelmässä.

Pumppu ottaa huomioon järjestelmän kohdan, jonka syöttäminen on epädullisinta.

Tätä varten pumppu tarvitsee paine-eroanturin, joka on asennettu tähän kohtaan ("painemittaus") järjestelmässä.

Nostokorkeus on asetettava tarvittavaan paine-eroon tässä kohdassa. Pumppaustehoa mukautetaan tarpeen mukaan tässä kohdassa.



## HUOMAUTUS

Tehtaalla asennettua pumpun paine-eroanturia voidaan käyttää samanaikaisesti painemittauksen paine-eroanturin kanssa, esim. pumpun lämmitysmäärän määrittämistä varten. Tehtaalla asennettu paine-eroanturi on jo konfiguroitu analogiseen tuloon AI1.

Yhdessä tuloihin AI3 ja AI4 konfiguroitujen lämpötila-antureiden kanssa lämmitysmäärän määrittäminen käyttää tätä anturia AI1 virtaamaan määrittämiseen.

Heikoimman pisteen paine-eroanturi on konfiguroitava tässä kokoonpanossa analogiseen tuloon AI2.

Laipan sijainniksi on tällöin valittava "Muu sijainti". Katso luku "Analogisten tulojen AI1...AI4 käyttö ja toiminta" [► 90].

### Dynamic Adapt plus (tehdasasetus)

Säätötapa Dynamic Adapt plus mukauttaa itsenäisesti pumpun tehon järjestelmän tarpeeseen. Asetusarvon asettaminen ei ole tarpeen.

Tämä on optimaalista piireille, joiden toimintapisteet eivät ole tiedossa.

Pumppu mukauttaa virtaamansa jatkuvasti kuormien tarpeeseen sekä auki ja kiinni olevien venttiilien tilaan ja vähentää huomattavasti käytettävää pumpun energiaa.

Dynamic Adapt plus -arvoa käytetään kuormapiireissä, joissa paine- ja tilavuusvirrat vaihtelevat, esim. termostaattiventtiileillä varustetuissa lämpöpattereissa tai huonesäädelyillä toimilaitteilla varustetuissa lattialämmityksissä.

Hydraulista tasapainotusta vaaditaan kaikissa mainituissa piireissä.

Hydraulipiireissä, joiden vastukset ovat muuttumattomia, kuten generaattori- tai syöttöpiireissä (sunttipiireihin, paine-erottomiin jakajiin tai lämmönvaihtimiin), on valittava erilainen säätötapa, esim. virtaama vakio (Q-const), lämpötilaero vakio ( $\Delta T$ -const), paine-ero vakio ( $\Delta p$ -c) tai Multi-Flow Adaptation.

### Virtaama vakio (Q-const)

Pumppu säätää ominaiskäyränsä alueella asetetun virtaaman  $Q_{\text{Asetus}}$ .

### Multi-Flow Adaptation

Multi-Flow Adaptation -säätötavassa generaattori- tai syöttöpiirin (ensiöpiiri) virtaama sovitetaan kuormapiirien (toisiopiiri) virtaamaan.

Multi-Flow Adaptation asetetaan Wilo-Stratos GIGA2.0 -syöttöpumpussa ensiöpiirissä ennen esim. sunttipiiriä.

Wilo-Stratos GIGA2.0 -syöttöpumppu on yhdistetty toisiopiirin Wilo-Stratos GIGA2.0- ja myös Wilo-Stratos MAXO -pumppeihin Wilo Net -datakaapelilla.

Syöttöpumppu saa jokaiselta yksittäiseltä sekundaaripumpulta kulloinkin vaadittavan virtaaman jatkuvasti lyhyin väliajoin.

Syöttöpumppu asettaa kaikkien sekundaaripumppujen vaadittujen virtaamien summan ohjevirtaamaksi.

Käyttönoton yhteydessä on tästä syystä kaikki vastaavat sekundaaripumput rekisteröitävä ensiöpumppuun, jotta se ottaa niiden tilavuusvirrat huomioon. Katso tähän liittyen luku "Asetusvalikko – säätökäytön asetus" [► 74].

### Lämpötila vakio (T-const)

Pumppu säätää asetettuun asetuslämpötilaan  $T_{\text{asetus}}$ .

Säädettävä todellinen lämpötila määritetään ulkoisen, pumppuun liitetyn lämpötila-anturin avulla.

### Lämpötilaero vakio ( $\Delta T$ -const)

Pumppu säätää asetettuun lämpötilaeroon  $\Delta T_{\text{asetus}}$  (esim. menovirtaus- ja paluuvirtauslämpötilan ero).

Todellinen lämpötilan mittausta:

- Kaksi pumppuun liitettyä lämpötila-anturia.

### Kierroslukuvakio (n-const/tehdasasetus mallissa Stratos GIGA2.0...R1)

Pumpun kierroslukua pidetään vakiokierroslukuna.

Kierroslukualue riippuu moottorista ja pumpun tyypistä.

### Käyttäjälähtöinen PID-säädin

Pumppu säätää käyttäjän määrittelemän säätötoiminnon avulla. PID-säätöparametrit  $K_p$ ,  $K_i$  ja  $K_d$  on määritettävä manuaalisesti.

Pumpussa käytetty PID-säädin on vakiotason PID-säädin.

Säädin vertaa mitattua todellista arvoa määritettyyn asetusarvoon ja yrittää mukauttaa todellisen arvon asetusarvoon mahdollisimman tarkasti.

Kun käytetään vastaavaa anturia, voidaan toteuttaa erilaisia säätöjä. Anturia valittaessa pitää ottaa huomioon analogisen tulon konfigurointi. Säädintointia voidaan optimoida muuttamalla parametreja P, I ja D. Säädön vaikutussuunta voidaan asettaa käynnistämällä tai sammuttamalla säätöinversio.

## 11.2 Lisäsäätötoiminnot

### 11.2.1 No-Flow Stop

Lisäsäätötoiminto "No-Flow Stop" valvoo jatkuvasti lämmitys-/jäähdytysjärjestelmän todellista tilavuusvirtaa.

Jos virtaama pienenee venttiilien sulkemisen vuoksi ja laskee No-Flow Stop -toiminnolle asetetun "No-Flow Stop Limit" -kynnysarvon alapuolelle, pumppu pysäytetään. Pumppu tarkistaa 5 minuutin (300 s) välein, lisääntykö virtaaman tarve uudelleen. Kun virtaama nousee jälleen, pumppu jatkaa käyntiään asetetussa säätötavassaan säätökäytössä.



#### HUOMAUTUS

10 s:n aikavälein tarkistetaan virtaaman kasvu verrattuna asetettuun vähimmäisvirtaamaan "No-Flow Stop Limit".

Viitevirtaama " $Q_{ref}$ " voidaan asettaa pumpun koosta riippuen 10–25 %:iin enimmäisvirtaamasta " $Q_{Max}$ ".

No-Flow Stop -toiminnon käyttöalue:

Pumppu kuormapiirissä, jossa on säätöventtiilit lämmityksessä tai jäähdytyksessä (lämpöpattereilla, ilmalämmittimillä, ilmastointilaitteilla, lattialämmityksellä/-jäähdytyksellä, kattolämmityksellä/-jäähdytyksellä, betonisydänlämmityksellä/-jäähdytyksellä varustettuna) lisätoimintona kaikille säätötavoille, lukuun ottamatta Multi-Flow Adaptationia ja virtaamaa Q-const.



#### HUOMAUTUS

Tämä toiminto on deaktivoitu tehtaalla, ja se on aktivoitava tarvittaessa.



#### HUOMAUTUS

Lisäsäätötoiminto "No-Flow Stop" on energiansäästötoiminto. Tarpeettomien käyntiaikojen vähentäminen säästää pumpun käyttämää sähköenergiaa.



#### HUOMAUTUS

Lisäsäätötoiminto "No-Flow Stop" on käytettävissä vain soveltuviissa käyttökohteissa! (Katsota luku "Esimääritetyt käyttökohteet säätöavustajassa" [► 71]). Lisäsäätötoimintoa "No-Flow Stop" ei voida yhdistää lisäsäätötoimintoon "Q-Limit<sub>Min</sub>".

### 11.2.2 Q-Limit Max

Lisäsäätötoiminto "Q-Limit<sub>Max</sub>" voidaan yhdistää muihin säätötoimintoihin (paine-erosäätö ( $\Delta p-v$ ,  $\Delta p-c$ ), kumulatiivinen virtaama, lämpötilansäätö ( $\Delta T$ -säätö, T-säätö)). Sen avulla voidaan rajoittaa enimmäisvirtaama 25 – 90 %:iin pumpputyypistä riippuen. Kun säädetty arvo saavutetaan, pumppu säätää rajoituksen ominaiskäyrää pitkin – ei koskaan sen ylitse.



#### HUOMAUTUS

Käytettäessä "Q-Limit<sub>Max</sub>" -käyttötapa järjestelmissä, jotka eivät ole hydraulisesti tasapainotettuja, voivat osa-alueet jäädä alisyötetyiksi ja jäätyä!

- Suorita hydraulinen tasapainotus!

### 11.2.3 Q-Limit Min

Lisäsäätötoiminto "Q-Limit<sub>Min</sub>" voidaan yhdistää muihin säätötoimintoihin (paine-erosäätö ( $\Delta p-v$ ,  $\Delta p-c$ ), kumulatiivinen virtaama, lämpötilansäätö ( $\Delta T$ -säätö, T-säätö)). Sen avulla voidaan varmistaa vähimmäisvirtaama 15–90 %:iin arvosta " $Q_{Max}$ " hydrauliiikan ominaiskäyrän sisällä. Kun säädetty arvo saavutetaan, pumppu säätää ominaiskäyrällä rajoitusta pitkin maksiminostokorkeuteen saakka.



## HUOMAUTUS

Lisäsäätötoimintoa "Q-Limit<sub>min</sub>" ei voida yhdistää lisäsäätötoimintoihin "No-Flow Stop"!

### 11.2.4 Nimellinen toimintapiste Q

Valinnaisesti asetettavalla nimellistoimintapisteellä paine-erosäädössä  $\Delta p-v$  helpotetaan huomattavasti säätöä täydentämällä vaadittavaa virtaamaa toimintapisteessä. Lisätieto toimintapisteessä vaadittavasta virtaamasta varmistaa, että  $\Delta p-v$ -ominaiskäyrä kulkee toimintapisteen läpi.  $\Delta p-v$ -ominaiskäyrän jyrkkyys optimoidaan.

### 11.2.5 Nousu $\Delta p-v$ -ominaiskäyrä

Lisätoimintoa "Nousu  $\Delta p-v$ -ominaiskäyrä" voidaan käyttää paine-erosäädössä  $\Delta p-v$ . Pumppuun voidaan asettaa kerroin  $\Delta p-v$ -säätöominaisuuden optimoimiseksi. Tehtaalla on esiasetettu kerroin 50 % ( $\frac{1}{2} H_{asetus}$ ). Joissakin asennuksissa, joihin liittyy erityisiä putkisto-ominaisuuksia, voi seurauksena olla ali- tai liikasyöttöä. Kerroin laskee ( $< 50\%$ ) tai nostaa ( $> 50\%$ )  $\Delta p-v$ -nostokorkeutta, kun  $Q=0 \text{ m}^3/\text{h}$ .

- Kerroin  $< 50\%$ :  $\Delta p-v$ -ominaiskäyrästä tulee jyrkempi.
- Kerroin  $> 50\%$ :  $\Delta p-v$ -ominaiskäyrästä tulee loivempi. Kerroin 100 % vastaa  $\Delta p-c$ -säätöä.

Mukauttamalla tätä kerrointa voidaan kompensoida liika- tai alisyöttöä:

- Jos osakuorma-alueella tapahtuu alisyöttöä, arvoa on suurennettava.
- Jos osakuorma-alueella tapahtuu liikasyöttöä, arvoa voidaan pienentää. Voidaan säätää lisää energiaa, ja virtausmelu vähenee.

### 11.2.6 Multi-Flow Adaptation -sekoitin

Sisäänrakennetuilla 3-tiesekoittimilla varustetuissa toisiopiireissä sekoitustilavuusvirta voidaan laskea siten, että ensiöpumppu ottaa huomioon sekundaaripumppujen todellisen tarpeen. Tätä varten on suoritettava seuraavat toimenpiteet:

Sekundaaripumppuihin on asennettava lämpötila-anturit vastaavaan toisiopiirin meno- tai paluuvirtaukseen ja aktivoitava lämmitys- tai jäähdytysmäärän määrittäminen.

Syöttöpumppuun asennetaan lämpötila-anturit ensiömenovirtaukseen ennen lämmönvaihdistinta tai sunttipiiriä ja toisiomenovirtaukseen sen taakse. Syöttöpumpussa aktivoidaan toiminto Multi-Flow Adaptation -sekoitin.

## 11.3 Säätöavustaja

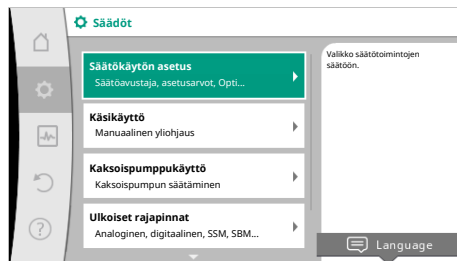


Fig. 43: Asetusvalikko

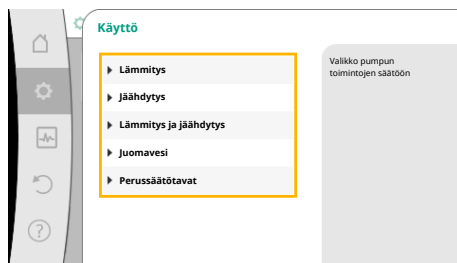


Fig. 44: Käyttökohdevalinta

Säätöavustajan ansiosta ei tarvitse tietää sopivaa säätötapaa ja lisävaihtoehtoa kulloiseenkin käyttökohteeseen.

Säätöavustajan avulla voidaan valita sopiva säätötapa ja lisävaihtoehto käyttökohteen kautta.

Myös perussäätötapa voidaan valita suoraan säätöavustajan kautta.

### Valinta käyttökohteen kautta

Valitse valikossa  "Asetukset" seuraavat kohdat peräkkäin:

1. "Säätökäytön asetus"
2. "Säätöavustaja"

Mahdollinen käyttökohdevalinta:

**Esimerkkinä toimii lämmityskäyttö.**

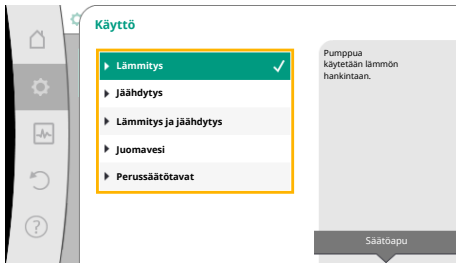


Fig. 45: Esimerkinä lämmityskäyttö

Valitse käyttökohte "Lämmitys" kiertämällä käyttöpainiketta ja vahvista painamalla.

Käyttökohteista riippuen käytettävissä on erilaisia järjestelmätyyppejä.

Lämmityskäytölle ne ovat seuraavat järjestelmätyypit:

#### Järjestelmätyypit lämmityskäytölle

- ▶ Lämpöpatteri
- ▶ Lattialämmitys
- ▶ Kattolämmitys
- ▶ Ilmanlämmitin
- ▶ Betoniydinlämmitys
- ▶ Sunttiipiiri
- ▶ Paine-eroton jakaja
- ▶ Lämmityksen puskurimuisti
- ▶ Lämmönvaihdin
- ▶ Lämmönlähdepiiri (lämpöpumppu)
- ▶ Etälämmityspiiri
- ▶ Perussäätötavat

Taul. 22: Valinta Järjestelmätyyppi lämmityskäytölle

**Esimerkki: järjestelmätyyppi "Lämpöpatteri".**

Valitse käyttökohte "Lämpöpatteri" kiertämällä käyttöpainiketta ja vahvista painamalla.

Järjestelmätyypistä riippuen käytettävissä on erilaisia säätötapoja.

"Lämpöpatteri" -järjestelmätyypille lämmityskäytössä niitä ovat seuraavat säätötavat:

#### Säätötapa

- ▶ Paine-ero  $\Delta p-v$
- ▶ Dynamic Adapt plus
- ▶ Hallin lämpötila T-const

Taul. 23: Säätötavan valinta järjestelmätyypille lämpöpatteri lämmityskäytössä

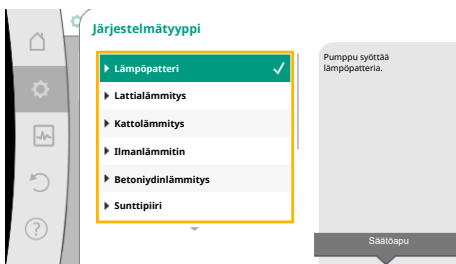


Fig. 46: Esimerkinä järjestelmätyyppi "Lämpöpatteri"

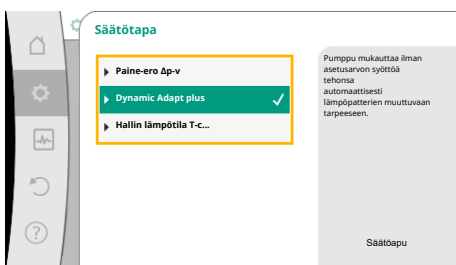


Fig. 47: Esimerkinä säätötapa "Dynamic Adapt plus"

**Esimerkki: Säätötapa "Dynamic Adapt plus"**

Valitse käyttöpainiketta kiertämällä säätötapa "Dynamic Adapt plus" ja vahvista painamalla.

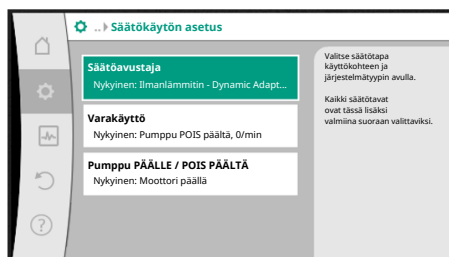


Fig. 48: Säätöavustaja

Kun valinta on vahvistettu, se näkyy "Säätöavustaja"-valikossa.



## HUOMAUTUS

Tehdasasetuksissa Stratos GIGA2.0-I/-D:n paine-eroanturi on jo konfiguroitu analogisessa tulossa 2...10 V:iin.

Analogiselle tulolle ei tarvita muita asetuksia säätötavalle, joka perustuu paine-eroon (Dynamic Adapt plus,  $\Delta p-v$ ,  $\Delta p-c$ ) ja virtaamaan vakioon (Q-const).

Jos analogista tuloa ei ole konfiguroitu tehtaalla, tai signaalia 2...10 V tai 4...20 mA ei tunnisteta, näkyviin tulee varoitus "Kaapelirikko analogisessa 1"

Mallissa Stratos GIGA2.0-I/-D... R1 tehtaalla ei ole konfiguroitu analogista tuloa. Analoginen tulo on konfiguroitava aktiivisesti jokaisessa säätötavassa.

Jos analogista tuloa ei ole konfiguroitu säätötavalle, joka perustuu paine-eroon (Dynamic Adapt plus,  $\Delta p-v$ ,  $\Delta p-c$ ) ja virtaamaan vakioon (Q-const), näkyviin tulee varoitus "Nostokorkeus/virtaus tuntematon" (W657).

### Perussäätötavan suora valinta

Valitse valikossa  "Säädöt" peräkkäin seuraavat:

1. "Säätökäytön asetus"
2. "Säätöavustaja"
3. "Perussäätötavat"

Valittavina ovat seuraavat perussäätötavat:

#### Perussäätötavat

- ▶ Paine-ero  $\Delta p-v$
- ▶ Paine-ero  $\Delta p-c$
- ▶ Painemittaus  $\Delta p-c$
- ▶ Dynamic Adapt plus
- ▶ Virtaama Q-const.
- ▶ Multi-Flow Adaptation
- ▶ Lämpötila T-const.
- ▶ Lämpötila  $\Delta T$ -const.
- ▶ Kierrosluku n-const.
- ▶ PID-säädin

#### Taul. 24: Perussäätötavat

Jokainen säätötapa – poikkeuksena kierrosluku n-const – vaatii ehdottomasti lisäksi todellisen arvon tai anturilähteen valinnan (analoginen tulo AI1...AI4).



## HUOMAUTUS

Mallissa Stratos GIGA2.0 paine-eroanturi on esikonfiguroitu jo tehtaalla analogista tuloa varten. Malliin Stratos GIGA2.0...R1 ei ole vielä esikonfiguroitu analogista tuloa.

Kun valittu perussäätötapa on vahvistettu, näkyviin tulee alavalikko "Säätöavustaja", ja tietorivillä näkyy valittu säätötapa.

Tämän näytön alla on muita valikkoja, joissa asetetaan parametreja.

Esimerkiksi: Asetusarvojen syöttö paine-erosäätöä varten, No-Flow Stop -toiminnon aktivointi/deaktivointi tai varakäyttö. Varakäytössä voidaan valita vaihtoehdot "Pumppu POIS PÄÄLTÄ" tai "Pumppu PÄÄLLE". Kun valitaan "Pumppu PÄÄLLE", voidaan asettaa varakäytön kierrosluku, johon pumppu siirtyy automaattisesti.

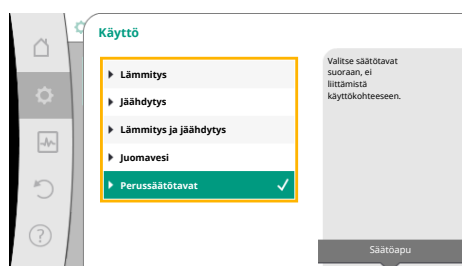


Fig. 49: Käyttökohdevalinta "Perussäätötavat"

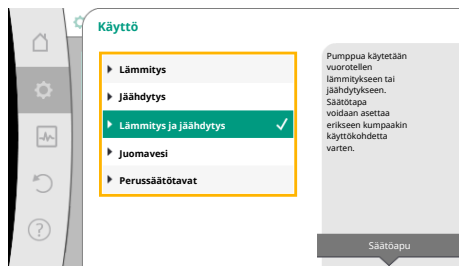



Fig. 50: Käyttökohdevalinta "Lämmitys ja jäähdytys"

### Käyttökohde Lämmitys ja jäähdytys

Käyttö "Lämmitys ja jäähdytys" yhdistää molemmat käytöt, jos samassa hydraulipiirissä lämmitetään ja jäähdytetään. Pumppu säädetään erikseen kumpaakin käyttöä varten, ja pumppua voidaan vaihtokytkeä kummankin käyttökohteen välillä.

Valitse valikossa  "Säädöt" peräkkäin seuraavat:

1. "Säätökäytön asetus"
2. "Säätöavustaja"
3. "Lämmitys ja jäähdytys"

Ensin valitaan säätötapa lämmityskäytölle.

Järjestelmätyypit lämmityskäyttö	Säätötapa
▸ Lämpöpatteri	Paine-ero $\Delta p-v$ Dynamic Adapt plus Hallin lämpötila T-const.
▸ Lattialämmitys ▸ Kattolämmitys	Paine-ero $\Delta p-c$ Dynamic Adapt plus Hallin lämpötila T-const.
▸ Ilmanlämmitin	Paine-ero $\Delta p-v$ Dynamic Adapt plus Hallin lämpötila T-const.
▸ Betoniydinlämmitys	Paine-ero $\Delta p-c$ Dynamic Adapt plus Menosyöttö/paluuvirtaus- $\Delta T$ Virtaama cQ
▸ Sunttipiiri	Sek. menovirtauslämpötila T-const. Paluuvirtaus- $\Delta T$ Multi-Flow Adaptation Virtaama cQ
▸ Paine-eroton jakaja ▸ Lämmityksen puskurimuisti	Multi-Flow Adaptation Virtaama cQ
▸ Lämmönvaihdin	Sek. menovirtauslämpötila T-const. Menosyöttö- $\Delta T$ Multi-Flow Adaptation Virtaama cQ
▸ Lämmönlähdepiiri (lämpöpumppu)	Menosyöttö/paluuvirtaus- $\Delta T$ Virtaama cQ
▸ Etälämmityspiiri	Paine-ero $\Delta p-c$ Paine-ero $\Delta p-v$ Painemittaus $\Delta p-c$
▸ Perussäätötavat	Paine-ero $\Delta p-c$ Paine-ero $\Delta p-v$ Painemittaus $\Delta p-c$ Dynamic Adapt plus Virtaama cQ Lämpötila T-const. Lämpötila $\Delta T$ -const. Kierrosluku n-const.

Taul. 25: Järjestelmätyypin ja säätötavan valinta lämmityskäytössä

Kun haluttu järjestelmätyyppi ja säätötapa lämmityskäytölle on valittu, valitaan säätötapa jäähdytyskäytölle.

Järjestelmätyypit, jäähdytyskäyttö	Säätötapa
<ul style="list-style-type: none"> <li>▸ Kattojäähdytys</li> <li>▸ Lattiajäähdytys</li> </ul>	Paine-ero $\Delta p-c$ Dynamic Adapt plus Hallin lämpötila T-const.
<ul style="list-style-type: none"> <li>▸ Ilmastointilaite</li> </ul>	Paine-ero $\Delta p-v$ Dynamic Adapt plus Hallin lämpötila T-const.
<ul style="list-style-type: none"> <li>▸ Betoniydinjäähdytys</li> </ul>	Paine-ero $\Delta p-c$ Dynamic Adapt plus Menosyöttö/paluvirtaus- $\Delta T$ Virtaama cQ
<ul style="list-style-type: none"> <li>▸ Sunttipiiri</li> </ul>	Menovirtauslämpötila T-const. paluvirtaus- $\Delta T$
<ul style="list-style-type: none"> <li>▸ Paine-eroton jakaja</li> <li>▸ Jäähdytyksen puskurimuisti</li> </ul>	Multi-Flow Adaptation Virtaama cQ
<ul style="list-style-type: none"> <li>▸ Lämmönvaihdin</li> </ul>	Menovirtauslämpötila T-const. Menosyöttö- $\Delta T$
<ul style="list-style-type: none"> <li>▸ Jäähdytyksen paluupiiri</li> </ul>	Virtaama cQ
<ul style="list-style-type: none"> <li>▸ Etäjäähdytyspiiri</li> </ul>	Paine-ero $\Delta p-c$ Paine-ero $\Delta p-v$ Painemittaus $\Delta p-c$
<ul style="list-style-type: none"> <li>▸ Perussäätötavat</li> </ul>	Paine-ero $\Delta p-c$ Paine-ero $\Delta p-v$ Painemittaus $\Delta p-c$ Dynamic Adapt plus Virtaama cQ Lämpötila T-const. Lämpötila $\Delta T$ -const. Kierros-luku n-const.

Taul. 26: Järjestelmätyypin ja säätötavan valinta jäähdytyskäytössä

Jokainen säätötapa, poikkeuksena kierros-luku n-const, vaatii ehdottomasti lisäksi todellisen arvon tai anturilähteen valinnan (analoginen tulo AI1...AI4).



## HUOMAUTUS

Säätötapa lämpötila  $\Delta T$ -const.:

Esimääritetyissä käyttösovelluksissa lämpötilan asetusarvon ( $\Delta T$ -const.) etumerkki ja asetusalueet on esiasetettu sovelluksen ja siten pumppuun kohdistuvan vaikutuksen (kierros-luvun nostaminen tai laskeminen) mukaisesti.

Kun asetus tehdään "perussäätötavan" kautta, etumerkki ja asetusalue on määritettävä halutun vaikutussuunnan mukaan.

Kun valinta on tehty, näkyviin tulee alavalikko "Säätöavustaja" ja ilmoitus valitusta järjestelmätyypistä ja säätötavasta.



## HUOMAUTUS

Vasta, kun kaikki asetukset käyttökohteelle "Lämmitys ja jäähdytys" on tehty, valikko "Lämmityksen/jäähdytyksen vaihtokytkentä" on käytettävissä muihin asetuksiin.

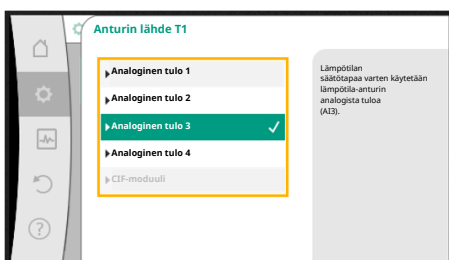


Fig. 51: Anturin lähteen järjestys

## Lämmityksen/jäähdytyksen vaihtokytkentä

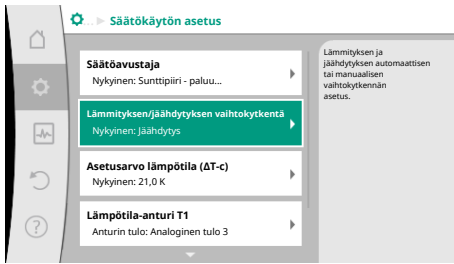


Fig. 52: Lämmityksen/jäähdytyksen vaihtokytkentä

Valikossa "Lämmityksen/jäähdytyksen vaihtokytkentä" valitaan ensin "Lämmitys". Tee sitten muut asetukset (esim. asetusarvon määrittäminen, ...) valikossa "Säätökäyttö".

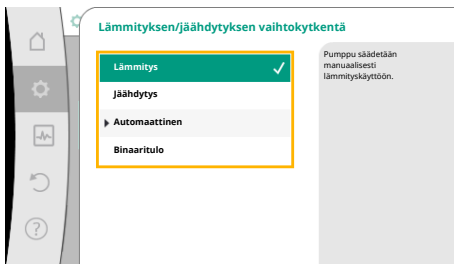


Fig. 53: Lämmityksen/jäähdytyksen vaihtokytkentä\_Lämmitys

Kun lämmityksen esimäärittäykset on tehty valmiiksi, tehdään jäähdytyksen asetukset. Valitse tätä varten "Jäähdytys" valikossa "Lämmityksen/jäähdytyksen vaihtokytkentä".

Muut asetukset (esim. asetusarvon määrittäminen, "Q-Limit<sub>MAX</sub>", ...) voidaan tehdä valikossa "Säätökäytön asetus".

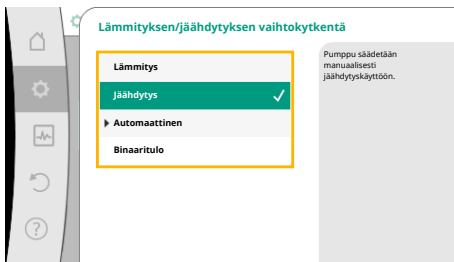


Fig. 54: Lämmityksen/jäähdytyksen vaihtokytkentä\_Jäähdytys

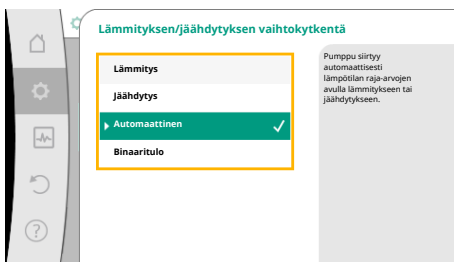


Fig. 55: Lämmityksen/jäähdytyksen vaihtokytkentä\_Automaattinen

Lämmityksen ja jäähdytyksen välille asetetaan automaattinen vaihtokytkentä valitsemalla "Automatiikka" ja syöttämällä vaihtokytkentälämpötila lämmitykselle ja jäähdytykselle.



Fig. 56: Lämmityksen/jäähdytyksen vaihtokytkentä\_Vaihtokytkentälämpötilat

Jos vaihtokytkentälämpötilat ylittyvät tai alittuvat, pumppu kytkee automaattisesti lämmityksen ja jäähdytyksen välillä.



## HUOMAUTUS

Jos lämmityksen vaihtokytkentälämpötila ylittyy aineessa, pumppu toimii lämmitystilassa.

Jos jäähtymisen vaihtokytkentälämpötila alittuu aineessa, pumppu toimii jäähtymistilassa.

Pumppu kytkeytyy asetetun vaihtokytkentälämpötilan saavuttamisen jälkeen ensin 15 minuutiksi valmiustilaan ja käy sitten toisessa tilassa.

Vaihtokytkentälämpötilojen välisellä lämpötila-alueella pumppu ei ole aktiivisena. Se pumppaa ainetta vain tilapäisesti lämpötilan mittausta varten.

Jotta epäaktiivisuus vältetään:

- on asetettava lämmityksen ja jäähtymisen vaihtokytkentälämpötilat samaan lämpötilaan
- on valittava vaihtokytkentämenetelmä, jossa on binaaritulo.

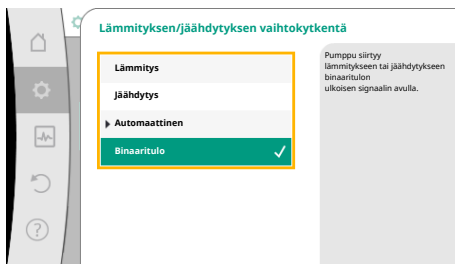


Fig. 57: Lämmityksen/jäähdytyksen vaihtokytkentä\_Binaaritulo

Valitse ulkoiselle vaihtokytkennälle lämmityksen ja jäähtymisen välillä valikosta "Lämmityksen/jäähdytyksen vaihtokytkentä" "Binaaritulo".

Binaaritulo on asetettava toimintoon "Lämmityksen/jäähdytyksen kytkentä".



## HUOMAUTUS

Lämmitys-/jäähdytysmäärän mittausta käytettäessä mitattu energia mitataan automaattisesti kulloinkin oikeassa jäähtymis- tai lämmitysmäärän laskurissa.

### 11.4 Esimääritetyt käyttökohteet säätöavustajassa

Säätöavustajalla voidaan valita seuraavat käyttökohteet:

Esimääritetyt järjestelmätyypit säätötapoineen ja valinnaisine lisäsäätötoimintoineen säätöavustajassa:

#### Käyttö lämmityksessä

Järjestelmätyyppi/säätötapa	No-Flow Stop	Q-Limit <sub>Max</sub>	Q-Limit <sub>Min</sub>	Multi-Flow Adaptation Sekoitin
<b>Lämpöpatteri</b>				
Paine-ero $\Delta p-v$	x	x		
Dynamic Adapt plus				
Hallin lämpötila T-const.		x		
<b>Lattialämmitys</b>				
Paine-ero $\Delta p-c$	x	x		
Dynamic Adapt plus				
Hallin lämpötila T-const.		x		
<b>Kattolämmitys</b>				
Paine-ero $\Delta p-c$	x	x		
Dynamic Adapt plus				
Hallin lämpötila T-const.		x		
<b>Ilmanlämmitin</b>				
Paine-ero $\Delta p-v$	x	x		
Dynamic Adapt plus				
Hallin lämpötila T-const.		x		
<b>Betoniydinlämmitys</b>				
Paine-ero $\Delta p-c$	x	x		
Dynamic Adapt plus				
Menosyöttö/paluvirtaus $\Delta T$		x	x	

Järjestelmätyyppi/säätötapa	No-Flow Stop	Q-Limit <sub>Max</sub>	Q-Limit <sub>Min</sub>	Multi-Flow Adaptation Sekoitin
Virtaama Q-const.				
<b>Sunttipiiri</b>				
Sek. menovirtauslämpötila T-const.		x		
Paluuvirtaus $\Delta T$		x	●	
Multi-Flow Adaptation			x	x
Virtaama Q-const.				
<b>Paine-eroton jakaja</b>				
Multi-Flow Adaptation			x	x
Virtaama Q-const.				
<b>Lämmityksen puskurimuisti</b>				
Multi-Flow Adaptation			x	x
Virtaama Q-const.				
<b>Lämmönvaihdin</b>				
Sek. menovirtauslämpötila T-const.		x		
Menosyöttö $\Delta-T$		x	●	
Multi-Flow Adaptation			x	x
Virtaama Q-const.				
<b>Lämmönlähdepiiri lämpöpumppu</b>				
Menosyöttö/paluuvirtaus $\Delta T$		x	x	
Virtaama Q-const.				
<b>Etälämmityspiiri</b>				
Paine-ero $\Delta p-c$	x	x		
Paine-ero $\Delta p-v$	x	x		
Painemittaus $\Delta p-c$		x	x	
<b>Perussäätötavat</b>				
Paine-ero $\Delta p-c$	x	x	x	
Paine-ero $\Delta p-v$	x	x	x	
Painemittaus $\Delta p-c$	x	x	x	
Dynamic Adapt plus				
Virtaama Q-const.				
Multi-Flow Adaptation			x	x
Lämpötila T-const.	x	x	x	
Lämpötila $\Delta T$ -const.	x	x	x	
Kierros-luku n-const.	x	x	x	

●: kiinteästi aktivoitu lisäsäätötoiminto

x: käytettävissä oleva säätötapaan liittyvä lisäsäätötoiminto

Taul. 27: Käyttö lämmityksessä

Esimääritetyt järjestelmätyypit säätötapaoneen ja valinnaisine lisäsäätötoimintoineen säätöavustajassa:

#### Käyttö jäähdytyksessä

Järjestelmätyyppi/säätötapa	No-Flow Stop	Q-Limit <sub>Max</sub>	Q-Limit <sub>Min</sub>	Multi-Flow Adaptation Sekoitin
<b>Kattojäähdytys</b>				
Paine-ero $\Delta p-c$	x	x		
Dynamic Adapt plus				
Hallin lämpötila T-const.		x		
<b>Lattiajäähdytys</b>				

Järjestelmätyyppi/säätötapa	No-Flow Stop	Q-Limit <sub>Max</sub>	Q-Limit <sub>Min</sub>	Multi-Flow Adaptation Sekoitin
Paine-ero $\Delta p-c$	x	x		
Dynamic Adapt plus				
Hallin lämpötila T-const.		x		
<b>Ilmastointilaite</b>				
Paine-ero $\Delta p-v$	x	x		
Dynamic Adapt plus				
Hallin lämpötila T-const.		x		
<b>Betoniydinjäähdytys</b>				
Paine-ero $\Delta p-c$	x	x		
Dynamic Adapt plus				
Menosyöttö/paluvirtaus $\Delta T$		x	x	
Virtaama Q-const.				
<b>Suntipiiri</b>				
Sek. menovirtauslämpötila T-const.		x		
Paluvirtaus $\Delta T$		x	●	
Multi-Flow Adaptation			x	x
Virtaama Q-const.				
<b>Paine-eroton jakaja</b>				
Multi-Flow Adaptation			x	x
Virtaama Q-const.				
<b>Jäähdytyksen puskurimuisti</b>				
Multi-Flow Adaptation			x	x
Virtaama Q-const.				
<b>Lämmönvaihdin</b>				
Sek. menovirtauslämpötila T-const.		x		
Menosyöttö $\Delta-T$		x	●	
Multi-Flow Adaptation			x	x
Virtaama Q-const.				
<b>Jäähdytyksen paluupiiri</b>				
Virtaama Q-const.				
<b>Etäjäähdytyspiiri</b>				
Paine-ero $\Delta p-c$	x	x		
Paine-ero $\Delta p-v$	x	x		
Painemittaus $\Delta p-c$		x	x	
<b>Perussäätötavat</b>				
Paine-ero $\Delta p-c$	x	x	x	
Paine-ero $\Delta p-v$	x	x	x	
Painemittaus $\Delta p-c$	x	x	x	
Dynamic Adapt plus				
Virtaama Q-const.				
Multi-Flow Adaptation			x	x
Lämpötila T-const.	x	x	x	
Lämpötila $\Delta T$ -const.	x	x	x	
Kierros-luku n-const.	x	x	x	

●: kiinteästi aktivoitu lisäsäätötoiminto

x: käytettävissä oleva säätötapaan liittyvä lisäsäätötoiminto

Taul. 28: Käyttö jäähdytyksessä

Esimääritetyt järjestelmätyypit säätötapoineen ja valinnaisine lisäsäätötoimintoineen säätöavustajassa:

### Käyttösovellus juomavesi



#### HUOMAUTUS

Stratos GIGA2.0 ei ole hyväksytty käytettäväksi juomaveden kuljetuksessa! Tässä käyttösovelluksessa tarkoitetaan ainoastaan järjestelmätyyppejä, joissa juomavesi lämmitetään lämmitysvedellä.

Järjestelmätyyppi/säätötapa	No-Flow Stop	Q-Limit <sub>Max</sub>	Q-Limit <sub>Min</sub>	Multi-Flow Adaptation Sekoitin
<b>Puhtaan veden varastointilaitos</b>				
Menosyöttö/paluuvirtaus $\Delta T$				
Sek. menovirtauslämpötila T-const.				
Virtaama Q-const.				
<b>Perussäätötavat</b>				
Paine-ero $\Delta p-c$	x	x	x	
Paine-ero $\Delta p-v$	x	x	x	
Painemittaus $\Delta p-c$	x	x	x	
Dynamic Adapt plus				
Virtaama Q-const.				
Multi-Flow Adaptation			x	
Lämpötila T-const.	x	x	x	
Lämpötila $\Delta T$ -const.	x	x	x	
Kierros-luku n-const.	x	x	x	

●: kiinteästi aktivoitu lisäsäätötoiminto

x: käytettävissä oleva säätötapaan liittyvä lisäsäätötoiminto

Taul. 29: Käyttösovellus juomavesi

#### 11.5 Asetusvalikko – säätökäytön asetus

Seuraavassa kuvattu valikko "Säätökäytön asetus" asettaa valittaviksi vain ne valikkokohdat, joita voidaan käyttää myös juuri valitussa säätötoiminnossa. Sen vuoksi mahdollisten valikkokohtien luettelo on paljon pidempi kuin esitettyjen valikkokohtien määrä jonakin ajankohtana.



#### HUOMAUTUS

Jokainen säätötapa on konfiguroitu tehtaalla perusparametrilla. Säätötappaa vaihdettaessa aikaisemmin asetettuja määrittämiä, kuten ulkoisia antureita tai käyttötilaa, ei oteta käyttöön. Kaikki parametrit täytyy asettaa uudestaan.

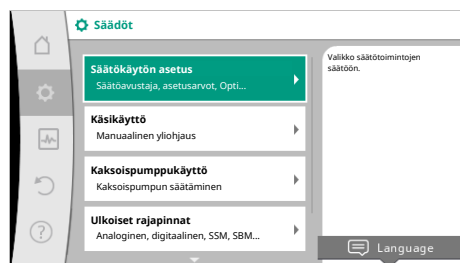


Fig. 58: Säätökäytön asetus

Asetusvalikko	Kuvaus
Säätöavustaja	Säätötavan asetus käyttökohteen ja järjestelmätyypin avulla.

Asetusvalikko	Kuvaus
Lämmityksen/jäähdytyksen vaihtokytkentä Näkyvissä vain, kun säätöavustajassa on valittu "Lämmitys ja jäähdytys".	Automaattisen tai manuaalisen vaihtokytkennän asetus lämmityksen ja jäähdytyksen välillä. Valinta "Lämmityksen/jäähdytyksen vaihtokytkentä" säätöavustajassa edellyttää tiedon, milloin pumppu toimii kyseisessä toimintatilassa. Lämmityksen tai jäähdytyksen manuaalisen valinnan lisäksi käytettävissä ovat vaihtoehdot "Automaattinen" tai "Vaihtokytkentä binaaritulon avulla".  Automaattinen: Aineen lämpötiloja kysytään päätöskriteerinä lämmityksen tai jäähdytyksen vaihtokytkentää varten. Binaaritulo: Ulkoista binaarista signaalia kysytään "Lämmityksen ja jäähdytyksen" ohjausta varten.
Lämpötila-anturi lämmitys/jäähdytys Näkyvissä vain, kun säätöavustajassa on valittu "Lämmitys ja jäähdytys" ja kohdassa "Lämmityksen/jäähdytyksen vaihtokytkentä" on valittu automaattinen vaihtokytkentä.	Lämpötila-anturin säätö lämmityksen ja jäähdytyksen automaattiselle vaihtokytkennälle.
Asetusarvo nostokorkeus Näkyvissä aktiivisilla säätötavoilla, jotka vaativat nostokorkeuden asetusarvoksi.	Nostokorkeuden $H_{asetus}$ asetusarvon säätö säätötavalle.
Asetusarvo virtaama (Q-const.) Näkyvissä aktiivisilla säätötavoilla, jotka vaativat virtaaman asetusarvoksi.	Virtaaman asetusarvon säätö säätötavalle virtaama "Virtaama Q-const."
Syöttöpumpun korjauskerroin Näkyvissä Multi-Flow Adaptationin yhteydessä, joka antaa korjausarvon.	Syöttöpumpun virtaaman korjauskerroin säätötavalla "Multi-Flow Adaptation". Säätöalue vaihtelee käyttösovellusten järjestelmätyypin mukaan. Voidaan käyttää lisänä toissijaisten pumppujen kokonaisvirtaamalle lisäsuojana vajaatoimintaa vastaan.
Sekundaaripumppujen valinta Näkyvissä Multi-Flow Adaptationin yhteydessä.	Valitse sekundaaripumput, joita käytetään virtaaman mittaamiseen Multi-Flow Adaptation-toiminnassa.
Multi-Flow Adaptation -toiminnan yleiskatsaus Näkyvissä Multi-Flow Adaptationin yhteydessä.	Yleiskatsaus liitettyjen sekundaaripumppujen lukumäärään ja niiden tarpeisiin.
Virtaama Offset Näkyvissä Multi-Flow Adaptationin yhteydessä.	Säädettävä Offset-virtaama voi myös osallistua sellaisten pumppujen syöttämiseen Multi-Flow Adaptation -järjestelmässä, joissa ei ole Wilo Net -kommunikaatiota.
Multi-Flow Adaptation -sekoitin Näkyvissä Multi-Flow Adaptationin yhteydessä.	Sekoittajilla varustettujen piirin sekundaaripumppujen yhteydessä voidaan määrittää sekoitusvirtaama ja siten selvittää todellinen tarve.
Virtaaman korvausarvo Näkyvissä Multi-Flow Adaptationin yhteydessä.	Korvausarvon asetus primääripumpun virtaaman tarvetta varten, jos yhteys sekundaaripumppuun on katkennut.
Asetusarvo lämpötila (T-const.) Näkyvissä aktiivisilla säätötavoilla, jotka vaativat absoluuttisen lämpötilan asetusarvoksi.	Lämpötilan asetusarvon säätö säätötavalle "vakiolämpötila (T-const.)".
Asetusarvo lämpötila ( $\Delta T$ -const.) Näkyvissä aktiivisilla säätötavoilla, jotka vaativat absoluuttisen lämpötilaeron asetusarvoksi.	Lämpötilaeron asetusarvon säätö säätötavalle "vakiolämpötilaero ( $\Delta T$ -const)".
Asetusarvo kierrosluku Näkyvissä aktiivisilla säätötavoilla, jotka vaativat kierrosluvun asetusarvoksi.	Kierrosluvun asetusarvon säätö säätötavalle "vakiokierrosluku (n-const)".
Asetusarvo PID Näkyvissä käyttäjän määrittelemällä säätimellä.	Asetusarvon säätö käyttäjäkohtaiselle PID-säädölle.
Ulkoinen asetusarvon lähde Näkyvissä, jos edellä kuvattujen asetusarvojen muokkaustoimintojen kontekstivalikossa on valittu ulkoinen asetusarvon lähde (analoginen tulo tai CIF-moduuli).	Asetusarvon sitominen ulkoiseen asetusarvon lähteeseen ja asetusarvon lähteen säätö.
Lämpötila-anturi T1 Näkyvissä aktiivisilla säätötavoilla, jotka vaativat lämpötila-anturin todelliseksi arvoksi (lämpötila vakio).	Ensimmäisen anturin (1) säätö, jota käytetään lämpötilan säädössä (T-const., $\Delta T$ -const.).

Asetusvalikko	Kuvaus
Lämpötila-anturi T2 Näkyvissä aktiivisilla säätötavoilla, jotka vaativat toisen lämpötila-anturin todelliseksi arvoksi (lämpötilaeron säätö).	Toisen anturin (2) säätö, jota käytetään lämpötilan säädössä ( $\Delta T$ -const.).
Vapaa anturitulo Näkyvissä käyttäjän määrittelemällä säätimellä.	Anturin säätö käyttäjäkohtaista PID-säädintä varten.
Ulkoinen paineanturi nostokorkeudelle Näkyvissä painemittaus $\Delta p$ -c -säädössä, joka vaatii paine-eron todellisen arvon heikoimmassa pisteessä.	Nostokorkeuden säätö ulkoisella paineanturilla painemittaus $\Delta p$ -c -säädössä.
No-Flow Stop Näkyvissä aktiivisilla säätötavoilla, jotka tukevat lisäsäätötoimintoa "No-Flow Stop". (Katso taulukko "Esimääritetyt käyttökohteet säätöavustajassa" [► 71]).	Suljettujen venttiilien automaattisen havaitsemisen asetus (ei virtausta).
Q-Limit <sub>Max</sub> Näkyvissä aktiivisilla säätötavoilla, jotka tukevat lisäsäätötoimintoa "Q-Limit <sub>Max</sub> ". (Katso taulukko "Esimääritetyt käyttökohteet säätöavustajassa" [► 71]).	Virtaaman ylärajan asetus.
Q-Limit <sub>Min</sub> Näkyvissä aktiivisilla säätötavoilla, jotka tukevat lisäsäätötoimintoa "Q-Limit <sub>Min</sub> ". (Katso taulukko "Esimääritetyt käyttökohteet säätöavustajassa" [► 71]).	Virtaaman alarajan asetus.
Varakäyttö Näkyvissä aktiivisilla säätötavoilla, joihin liittyy palauttaminen kiinteään kierroslukuun.	Jos asetettu säätötapa vikaantuu (esim. anturisignaalin virhe), voidaan valita vaihtoehdot "Pumppu POIS PÄÄLTÄ" tai "Pumppu PÄÄLLE". Kun valitaan "Pumppu PÄÄLLE", voidaan asettaa vakinainen kierrosluku, johon pumppu siirtyy automaattisesti.
PID-parametri Kp Näkyvissä käyttäjäkohtaisella PID-säätimellä.	Kp-kertoimen asetus käyttäjäkohtaista PID-säädintä varten.
PID-parametri Ki Näkyvissä käyttäjäkohtaisella PID-säätimellä.	Ki-kertoimen asetus käyttäjäkohtaista PID-säädintä varten.
PID-parametri Kd Näkyvissä käyttäjäkohtaisella PID-säätimellä.	Kd-kertoimen asetus käyttäjäkohtaista PID-säädintä varten.
PID: kääntö Näkyvissä käyttäjäkohtaisella PID-säätimellä.	Invertoinnin asetus käyttäjäkohtaista PID-säädintä varten.
Pumppu päälle / pois päältä Aina näkyvissä.	Pumpun päälle- ja poiskytkentä alhaisella prioriteetilla. Yliohjus MAKS., MIN., MANUAALINEN käynnistää pumpun.

Taul. 30: Asetusvalikko - säätökäytön asetus

**Esimerkki: "Multi-Flow Adaptation" järjestelmätyypin "Sunttipiiri" kautta**

**Esimerkki: järjestelmätyyppi "Sunttipiiri".**

Valitse järjestelmätyyppi "Sunttipiiri" kiertämällä käyttöpainiketta ja vahvista painamalla.

Järjestelmätyypistä riippuen käytettävissä on erilaisia säätötapoja.

"Sunttipiiri"-järjestelmätyypille lämmityskäytössä niitä ovat seuraavat säätötavat:

#### Säätötapa

- ▶ Sek. menovirtauslämpötila T-const.
- ▶ Paluuvirtaus- $\Delta T$
- ▶ Multi-Flow Adaptation
- ▶ Virtaama Q-const.

Taul. 31: Säätötavan valinta järjestelmätyypille Sunttipiiri lämmityskäytössä

**Esimerkki: säätötapa "Multi-Flow Adaptation".**

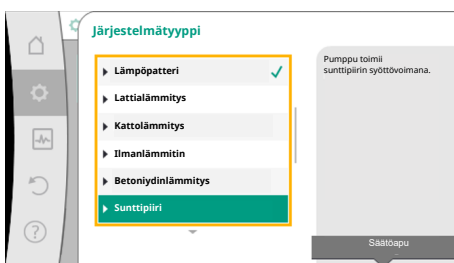


Fig. 59: Järjestelmätyyppi "Sunttipiiri"

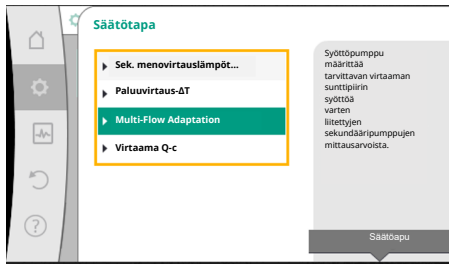


Fig. 60: Esimerkki säätötapa "Multi-Flow Adaptation"

Valitse säätötapa "Multi-Flow Adaptation" kiertämällä käyttöpainiketta ja vahvista painamalla.

Kun valinta on vahvistettu, se näkyy "Säätöavustaja"-valikossa.

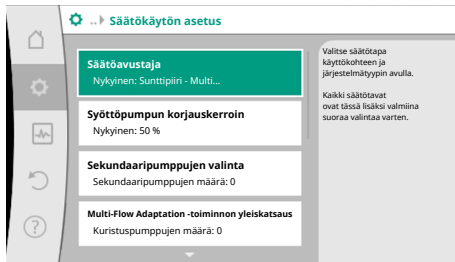


Fig. 61: Säätökäytön asetus

On tehtävä lisää asetuksia.

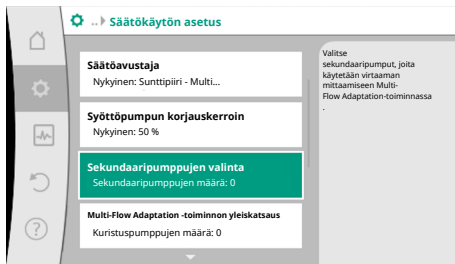


Fig. 62: Säätöavustaja – sekundaaripumppujen valinta

Valitse sekundaaripumput, joiden syötöstä on huolehdittava sunntipiirin takana ja yhdistä Wilo Net –verkkoon.



## HUOMAUTUS

Primääripumppuna käytettävä kaksoispumppu tai sekundaaripumppuina Multi-Flow Adaptation –toiminnon yhteydessä käytettävät kaksoispumput on ensin konfiguroitava sellaisiksi. Tee ensin kaikki Multi-Flow Adaptation –toiminnon asetukset. Jos kaksoispumppujen konfiguraatioihin tehdään jälkikäteen muutoksia, Multi-Flow Adaptation –toiminnon asetukset on tarkastettava tämän jälkeen ja korjattava tarvittaessa.

Valitse "Sekundaaripumppujen valinta" kiertämällä käyttöpainiketta ja vahvista painamalla. Wilo Netin kautta tunnistetuista pumpuista jokainen kumppanipumppu on valittava sekundaaripumpuksi.

Valitse kumppanipumppu käyttöpainiketta kiertämällä ja vahvista valinta painamalla. Painettaessa valitun pumpun yhteyteen ilmestyy valkoinen ruksi. Sekundaaripumppu ilmaisee osaltaan näytöllä, että se on valittu.

Samalla tavoin valitaan kaikki muut sekundaaripumput. Palaa lopuksi takaisin valikkoon "Säätökäytön asetus" painamalla "Takaisin"-painiketta.

Jos sekundaaripumput on asennettu piiriin, jossa on sekoitin, voidaan huomioida sekoitusvirtaama. Valitse tätä varten lisäsäätötoiminto Multi-Flow Adaptation –sekoitin ja aktivoi se.



Fig. 63: Sekundaaripumppujen valinta Multi-Flow Adaptation –toimintoa varten

Jotta toimintoa voidaan käyttää, lämpötilat on mitattava syöttöpumpun luona:

- Toisiomenovirtauksessa (T1) sunntipiirin jälkeen
- Ensiomenovirtauksessa (T2) ennen sunntipiiriä

Liitä tätä varten lämpötila-anturi analogisiin tuloihin AI3 ja AI4.



Fig. 64: Säätökäytön asetus: Multi-Flow Adaptation –sekoitin



## HUOMAUTUS

Jotta sekoitusvirtaama voitaisiin määrittää, on ehdottoman tärkeää, että sekoittimella varustetuissa sekundaaripumppuissa on aktivoitu lämmitysmäärän määrittys, johon on liitetty lämpötila-anturi toisiomenovirtauksessa ja toisiopaluvirtauksessa.

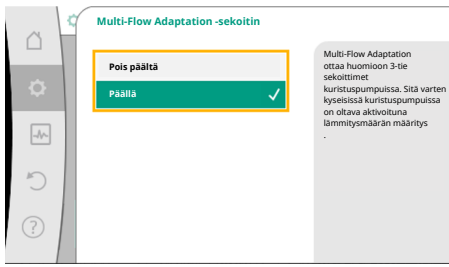


Fig. 65: Multi-Flow Adaptation -sekoitin

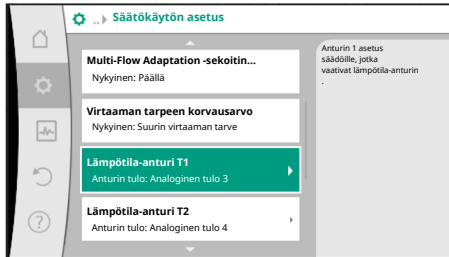


Fig. 66: Multi-Flow Adaptation -sekoitin: Lämpötila-anturi

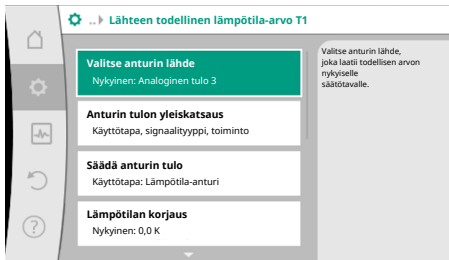


Fig. 67: Lähteen todellinen lämpötila-arvo T1

## 11.6 Asetusvalikko - käsikäyttö

Valitse "Päällä" kiertämällä käyttöpainiketta ja vahvista painamalla.

Tämän jälkeen on konfiguroitava syöttöpumpun analogisten tulojen AI3 ja AI4 lämpötila-anturit. Valitse tätä varten valikosta "Säätökäytön asetukset" lämpötila-anturi T1 toisiomenovirtauksen lämpötilaa varten.

Analoginen tulo AI3 konfiguroidaan tällöin automaattisesti signaalityyppiin PT1000, ja sitä käytetään todellisena lämpötila-arvona T1.

Toimi samalla tavoin analogisen tulon AI4 lämpötila-anturin T2 kanssa.



### HUOMAUTUS

Vain Stratos GIGA2.0:n analogiset tulot AI3 ja AI4 pystyvät käsittelemään signaalityyppiä PT1000.

Näiden asetusten jälkeen Multi-Flow Adaptation on aktivoitu lisäsäätötoiminnolla "Multi-Flow Adaptation sekoitin".

Kaikkia säätötapoja, jotka valitaan säätöavustajalla, voidaan yliohtaa käsikäytön toiminnoilla POIS, MIN, MAKS., MANUAALINEN.




### VAARA

#### Pumppu voi käynnistyä POIS-toiminnosta huolimatta

POIS-toiminto ei ole turvatoiminto, eikä korvaa jännitteettömäksi kytkemistä huoltotöitä varten. Toiminnot, kuten pumpun sykäystoiminto, voivat käynnistää pumpun POIS-toiminnosta huolimatta.

- Kytke pumppu irti sähköliitännästä ennen kaikkien töiden aloittamista!

Käsikäytön toimintoja voidaan valita valikossa  "Säädöt" → "Käsikäyttö" "Käsikäyttö (POIS, MIN., MAKS., MANUAALINEN)":

Toiminta	Kuvaus
Säätökäyttö	Pumppu toimii asetetun säädön mukaisesti.
POIS	Pumppu kytketään pois päältä. Pumppu ei käy. Kaikkia muita asetettuja säätöjä yliohtataan.
MIN	Pumppu asetetaan minimiteholle. Kaikkia muita asetettuja säätöjä yliohtataan.
MAKS	Pumppu asetetaan maksimiteholle. Kaikkia muita asetettuja säätöjä yliohtataan.
MANUAALINEN	Pumppu toimii sen säädön mukaan, joka on asetettu toiminnolle "MANUAALINEN".

Taul. 32: Käsikäytön toiminnot

Käsi­käytön toiminnot POIS, MAKS., MIN., MANUAALINEN vastaavat vaikutukseltaan toimintoja Ext. Off, ulkoinen maks., ulkoinen min. ja ulkoinen MANUAALINEN. Ulkoinen POIS, ulkoinen MAX, ulkoinen MIN ja ulkoinen MANUAALINEN voidaan laukaista digitaalisten tulojen kautta tai väyläjärjestelmän kautta.

### Tärkeysjärjestykset

Tärkeysjärjestys*	Toiminta
1	POIS, Ulkoinen POIS (binaaritulo), Ulkoinen POIS (väyläjärjestelmä)
2	MAKS., ulkoinen MAKS. (binaaritulo), ulkoinen MAKS. (väyläjärjestelmä)
3	MIN, ulkoinen MIN (binaaritulo), ulkoinen MIN (väyläjärjestelmä)
4	MANUAALINEN, ulkoinen MANUAALINEN (binaaritulo)

Taul. 33: Tärkeysjärjestykset

\* Tärkeysjärjestys 1 = tärkeysjärjestyksessä korkein



### HUOMAUTUS

MANUAALINEN-toiminto korvaa kaikki toiminnot, mukaan lukien ne, joita ohjataan väyläjärjestelmällä.

Jos valvottu väylä­kommunikointi lakkaa toimimasta, aktivoidaan toiminnolla "MANUAALINEN" asetettu säätötapa (Bus command timer).

### Asetettavat säätötavat toiminnolle MANUAALINEN:

#### Säätötapa

MANUAALINEN – paine-ero  $\Delta p-v$

MANUAALINEN – paine-ero  $\Delta p-c$

MANUAALINEN – virtaama  $Q$ -const.

MANUAALINEN – kierros­luku  $n$ -const.

Taul. 34: Säätötavat toiminto MANUAALINEN

## 12 Kaksoispumppukäyttö

### 12.1 Kaksoispumppujen hallinta

Kaikki Stratos GIGA2.0 -pumput on varustettu integroidulla kaksoispumppujen hallinnalla. Valikossa "Kaksoispumppukäyttö" voidaan muodostaa tai katkaista kaksoispumppuyhteys. Myös kaksoispumpputoiminto voidaan asettaa tässä.

Kaksoispumppujen hallinnalla on seuraavat toiminnot:

- Pää-/varapumppukäyttö:**  
 Kumpikin pumpuista tarjoaa mitoitettun siirtotehon. Toinen pumppu on valmiina häiriö­tapauksen varalta tai käy pumpunvaihdon jälkeen. Käynnissä on aina vain yksi pumppu (tehdasasetus). Pää-/varapumppukäyttö on aktivoitu kokonaan myös silloin, kun kaksi tyypiltään samaa vakio­pumppua ovat samassa kaksoispumppuasennelmassa Y-kappaleessa.
- Hyötysuhdeoptimoitu huippukuormakäyttö (rinnakkaiskäyttö):**  
 Huippukuormakäytössä (rinnakkaiskäyttö) kummankin pumpun hydraulinen teho tuotetaan yhdessä. Osakuormitusalueella tuottaa hydraulisen tehon ensin yksi pumppu. Kun kummankin pumpun sähkötehon kulutusten P1 summa osakuormalla on pienempi kuin yhden pumpun tehon kulutus P1, toinen pumppu kytkeytyy päälle optimaalisella tehokkuudella. Tämä käyttötapa optimoi tavanomaiseen huippukuormakäyttöön verrattuna (pois lukien kuormantunnistava päälle- ja pois­kytkentä) käytön tehokkuuden. Jos käytettävissä on vain yksi pumppu, jäljelle jäävä pumppu ottaa syötön hoitaakseen. Tällöin yksittäisen pumpun teho rajoittaa mahdollista huippukuormaa. Rinnakkaiskäyttö on mahdollinen myös kahdella tyypiltään samanlaisella vakio­pumppulla kaksoispumppuasennelmassa Y-kappaleessa.
- Pumpunvaihto:**  
 Jotta molempien pumppujen käyttö olisi tasaista toispuoleisessa käytössä, käytettävää pumppua vaihdetaan automaattisesti säännöllisesti. Jos vain yksi pumppu käy (pää-/vara-, huippukuorma- tai pudotustoiminto), vähintään 24 tunnin tehollisen käyntiajan

kuluttua tapahtuu käytetyn pumpun vaihto. Kun pumppu vaihdetaan, molemmat pumput käyvät niin, että toiminta ei lakkaa. Käytetyn pumpun vaihto voi tapahtua vähimmillään 1 tunnin välein, ja aikaa voidaan säätää portaittain enintään 36 tuntiin.



## HUOMAUTUS

Seuraavaan pumpunvaihtoon jäljellä oleva aika määritetään ajastimella. Sähkökatkos pysäyttää ajastimen. Verkköjännitteen uudelleenkäynnistämisen jälkeen jäljellä oleva aika kuluu seuraavaan pumpunvaihtoon asti.  
Laskenta ei ala uudestaan alusta!

- **SSM/ESM (yleishälytys/yksittäishälytys):**
  - **SSM-toiminto** on liitettävä ensisijaisesti pääpumppuun. SSM-kosketin voidaan konfiguroida seuraavalla tavalla:  
Kosketin reagoi joko vain yhdestä virheestä tai yhdestä virheestä ja yhdestä varoituksesta.  
**Tehdasasetus:** SSM reagoi vain yhdestä virheestä.  
Vaihtoehtoisesti tai lisäksi SSM-toiminto voidaan aktivoida myös varapumpusta. Molemmat koskettimet toimivat rinnakkain.
  - **ESM:** Kaksoispumpun ESM-toiminto voidaan konfiguroida jokaisessa kaksoispumpun päässä seuraavalla tavalla: ESM-toiminto SSM-koskettimessa ilmaisee vain kyseisen pumpun häiriötä (yksittäishälytys). Jotta molempien pumppujen kaikki häiriöt voidaan mitata, molemmat koskettimet on otettava käyttöön.
- **SBM/EBM (koottu käytön ilmoitus / yksittäiskäyttötieto):**
  - **SBM-kosketin** voidaan varata kummalle tahansa pumpulle. Seuraava konfigurointi on mahdollinen:  
Kosketin aktivoituu, kun moottori on käynnissä, jännitteensyöttö on olemassa tai häiriötä ei ole ilmennyt.  
**Tehdasasetus:** käyttövalmis. Molemmat koskettimet ilmaisevat kaksoispumpun käyttötilaa rinnakkain (koottu käytön ilmoitus).
  - **EBM:** Kaksoispumpun EBM-toiminto voidaan konfiguroida seuraavalla tavalla:  
SBM-koskettimet ilmoittavat vain kyseisen pumpun käyntisignaaleja (yksittäiskäyttötieto). Jotta molempien pumppujen kaikki käyntisignaalit voidaan mitata, molemmat koskettimet on otettava käyttöön.
- **Pumppujen välinen viestintä:**  
Kaksoispumpussa viestintä on esiasetettu tehtaalla.  
Kun kaksi tyypiltään samanlaista vakiopumppua liitetään yhdeksi kaksoispumpuksi, pumppujen väliin on asennettava kaapelilla Wilo Net.  
Tämän jälkeen asetetaan terminointi sekä Wilo Net -osoite valikossa kohdassa "Säädöt/ Ulkoiset rajapinnat/Säätö Wilo Net". Tämän jälkeen tehdään asetukset "Kaksoispumpun liittäminen" valikon "Säädöt" alavalikossa "Kaksoispumppukäyttö".



## HUOMAUTUS

Katso kahden vakiopumpun asennuksesta kaksoispumpuksi luvut "Kaksoispumppuasennus/Y-putkiasennus" [► 39], "Sähköasennus" [► 40] ja "Wilo Net -rajapinnan käyttö ja toiminto" [► 96].

## 12.2 Kaksoispumpun toiminta

Kummankin pumpun säädön suorittaa pääpumppu, johon paine-eroanturi on liitetty.

**Epäkuntoon menon / häiriön / tiedonsiirtokatkoksen** yhteydessä pääpumppu ottaa hoitaakseen koko käytön. Pääpumppu käy vakiopumppuna kaksoispumpun asetetun käyttötavan mukaan.

Varapumppu, joka ei saa säätötavoissa (Dynamic Adapt plus, Δp-v, Δp-c, lämpötilansäätö, Multi-Flow Adaptation ja Q-const) tietoja anturilta (paine-eroanturit, lämpötila-anturi tai Wilo Net), käy seuraavissa tapauksissa asetettavissa olevalla muuttumattomalla varakäyttökierrosluvulla:

- Pääpumppu, johon paine-eroanturi on liitetty, lakkaa käymästä.
- Tiedonvaihto pää- ja varapumpun välillä on katkennut.

Varapumppu käynnistyy heti esiintyneen virheen tunnistuksen jälkeen.

Säätötavassa n-const. ei ole asetettavissa olevaa varakäyttöä. Varapumppu käy tällöin sekä pää-/varapumppukäytössä että rinnakkaiskäytössä viimeisellä tunnetulla kierrosluvulla.

## 12.3 Säätovalikko – Kaksoispumppukäyttö

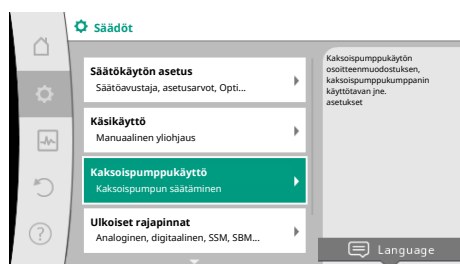


Fig. 68: Kaksoispumppukäytön valikko

Valikossa "Kaksoispumppukäyttö" voidaan sekä muodostaa että katkaista kaksoispumppuyhteys sekä säätää kaksoispumpputoimintoa.

Valikossa  "Säädöt"

1. Valitse kaksoispumppukäyttö.

### Valikko "Kaksoispumpputoiminto"

Kun kaksoispumppuyhteys on muodostettu, valikossa "Kaksoispumpputoiminto" voidaan vaihtokytkeä

- **pää-/varapumppukäytön ja**
- **tehokkuudeltaan optimaalisen huippukuormakäytön (rinnakkaiskäyttö)** välillä.



### HUOMAUTUS


Kun vaihtokytetään pää-/varapumppukäytön ja rinnakkaiskäytön välillä, pumpun erilaisia parametreja muutetaan olennaisesti. Sen jälkeen pumppu käynnistyy uudelleen automaattisesti.

### Valikko "Pumpunvaihdon aikaväli"

Kun kaksoispumppuyhteys on muodostettu, valikossa "Pumpunvaihdon aikaväli" voidaan asettaa pumpunvaihdon aikaväli. Aikaväli: 1 t ja 36 t välillä, tehdasasetus: 24 h

Valikkokohdasta "Manuaalinen pumpunvaihto" voidaan käynnistää välitön pumpunvaihto. Manuaalinen pumpunvaihto voidaan aina suorittaa aikaperusteisen pumpunvaihtotoiminnon konfiguroinnista riippumatta.

### Valikko "Kaksoispumpun liittäminen"

Jos kaksoispumppuyhteyttä ei ole vielä muodostettu, valitse valikossa  "Säädöt"

1. "Kaksoispumppukäyttö"
2. "Kaksoispumpun liittäminen".



### HUOMAUTUS

Pumppu, josta kaksoispumppuyhteys käynnistyy, on pääpumppu. Valitse pääpumpuksi aina pumppu, johon paine-eroanturi on liitetty.

Kun Wilo Net -yhteys on muodostettu (katso luku "Wilo Net" [► 96]), kohtaan "Kaksoispumpun liittäminen" tulee luettelo saavutettavissa olevista ja sopivista kaksoispumppukumppaneista.

Sopivia kaksoispumppukumppaneita ovat samantyyppiset pumput.

Kun kaksoispumppukumppani on valittu, tämän kaksoispumppukumppanin näyttö kytkeytyy päälle (kohdistintila). Lisäksi sininen LED vilkkuu, jotta pumppu on helppo tunnistaa.



### HUOMAUTUS

Kun kaksoispumppuyhteys aktivoidaan, pumpun erilaisia parametreja muutetaan olennaisesti. Sen jälkeen pumppu käynnistyy uudelleen automaattisesti.



### HUOMAUTUS

Jos kaksoispumppuyhteydessä ilmenee virhe, kumppaniosoite pitää määrittää uudelleen! Tarkasta kumppaniosoitteet aina ensin!

### Valikko "Kaksoispumpun erottaminen"

Kun kaksoispumpputoiminto on muodostettu, se voidaan jälleen erottaa. Valitse valikossa "Kaksoispumpun erottaminen".



## HUOMAUTUS

Kun kaksoispumpputoiminto katkaistaan, pumpun erilaisia parametreja muutetaan olennaisesti. Sen jälkeen pumppu käynnistyy uudelleen automaattisesti.

### Valikko "Malli DP-runko"

Valinta siitä, mihin hydrauliiikan kohtaan moottoripää on asennettu, tapahtuu kaksoispumppuyhteydestä riippumatta.

Valikossa "Malli DP-runko" käytettävissä on seuraava valinta:

- Vakiopumpun hydrauliiikka
- Kaksoispumppu-hydrauliiikka I (vasemmalla virtaussuuntaan)
- Kaksoispumppu-hydrauliiikka II (oikealla virtaussuuntaan)

Kun kaksoispumppuyhteys on olemassa, toinen moottoripää hyväksyy automaattisesti täydentävän asetuksen.

- Kun valikosta valitaan vaihtoehto "Kaksoispumppuhydrauliiikka I", toinen moottoripää siirtyy automaattisesti asentoon "Kaksoispumppuhydrauliiikka II".
- Kun valikosta valitaan vaihtoehto "Vakiopumpun hydrauliiikka", toinen moottoripää siirtyy samoin automaattisesti asentoon "Vakiopumpun hydrauliiikka".



## HUOMAUTUS

Hydrauliiikan konfigurointi täytyy suorittaa ennen kaksoispumppuyhteyden muodostamista. Tehtaalta toimitettujen kaksoispumppujen hydrauliiikkasijainti on esikonfiguroitu.

## 12.4 Näyttö kaksoispumppukäytössä

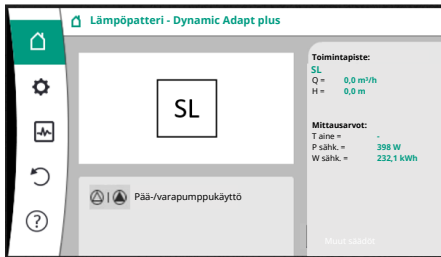


Fig. 69: Kaksoispumppukumppanin aloitusnäyttö, kun paine-eroanturia ei ole asennettuna

Jokaisella kaksoispumppukumppanilla on oma graafinen näyttö, jolla näytetään arvot ja asetukset.

Pääpumpun, johon on asennettu paine-eroanturi, näytöllä näkyy aloitusnäyttö kuten vakiopumpun näytöllä.

Kumppanipumpun, johon ei ole asennettu paine-eroanturia, näytöllä näkyy ominaisuus SL asetusarvon näyttökentässä.



## HUOMAUTUS

Pumpun käyttömoottorin – joka ei ole toiminnassa – näytöllä näkyvät todelliset arvot vastaavat 1:1 aktiivisen käyttömoottorin arvoja.



## HUOMAUTUS

Kun kaksoispumppuyhteys on muodostettu, syötöt pumppukumppanin graafisella näytöllä eivät ole mahdollisia. Tämän tunnistaa päävalikon lukkosymbolista.

### Pää- ja kumppanipumpun symboli

Aloitusnäytöllä näytetään, mikä pumppu on pääpumppu ja mikä kumppanipumppu:

- Pääpumppu, johon on asennettu paine-eroanturi: Aloitusnäyttö samanlainen kuin vakiopumpulla
- Pääpumppu, johon ei ole asennettu paine-eroanturia: Symboli SL asetusarvon näyttökentässä

Alueella "Aktiiviset vaikutukset" näytetään kaksi pumppusymbolia kaksoispumppukäytössä. Niillä on seuraava merkitys:

#### Tapaus 1 – pää-/varapumppukäyttö: vain pääpumppu käy.

Näyttö pääpumpun näytöllä



Näyttö kumppanipumpun näytöllä



#### Tapaus 2 – pää-/varapumppukäyttö: vain kumppanipumppu käy.

Näyttö pääpumpun näytöllä



Näyttö kumppanipumpun näytöllä



#### Tapaus 3 – rinnakkaiskäyttö: vain pääpumppu käy.

Näyttö pääpumpun näytöllä



Näyttö kumppanipumpun näytöllä



#### Tapaus 4 – rinnakkaiskäyttö: vain kumppanipumppu käy.

Näyttö pääpumpun näytöllä



Näyttö kumppanipumpun näytöllä



#### Tapaus 5 – rinnakkaiskäyttö: vain pääpumppu ja kumppanipumppu käyvät.

Näyttö pääpumpun näytöllä



Näyttö kumppanipumpun näytöllä



#### Tapaus 6 – Pää-/varapumppukäyttö tai rinnakkaiskäyttö: Mikään pumppu ei käy.

Näyttö pääpumpun näytöllä



Näyttö kumppanipumpun näytöllä



#### Pumpun tilan aktiiviset vaikutukset kaksoispumppujen aloitusnäytön esitykseen

Aktiiviset vaikutukset on lueteltu prioriteetiltaan suurimmasta pienimpään.

Kaksoispumppukäytössä olevien kahden pumpun esitetyt symbolit tarkoittavat:

- Vasemmanpuoleinen symboli kuvaa pumpppua, jota tarkastellaan.
- Oikeanpuoleinen symboli kuvaa kumppanipumppua.

Nimitys	Esitetyt symbolit	Kuvaus
Pää-/varapumppukäyttö: Vika kumppanipumpussa POIS		Kaksoispumppu on asetettu pää-/varapumppukäyttöön. Tämä pumpupää on <b>passiivinen</b> seuraavista syistä: <ul style="list-style-type: none"> <li>• Säätkäyttö</li> <li>• Vika pumpukumppanissa.</li> </ul>
Pää-/varapumppukäyttö: Vika kumppanipumpussa		Kaksoispumppu on asetettu pää-/varapumppukäyttöön. Tämä pumpupää on <b>aktiivinen</b> pumpukumppanin virheen vuoksi.
Pää-/varapumppukäyttö: POIS		Kaksoispumppu on asetettu pää-/varapumppukäyttöön. Molemmat pumput ovat säätkäytössä <b>passiivisia</b> .
Pää-/varapumppukäyttö: Tämä pumpupää on aktiivinen		Kaksoispumppu on asetettu pää-/varapumppukäyttöön. Tämä pumpupää on säätkäytössä <b>aktiivinen</b> .
Pää-/varapumppukäyttö: Kumppanipumppu aktiivinen		Kaksoispumppu on asetettu pää-/varapumppukäyttöön. Pumpukumppani on säätkäytössä <b>aktiivinen</b> .
Rinnakkaiskäyttö: POIS	+	Kaksoispumppu on asetettu rinnakkaiskäyttöön. Molemmat pumput ovat säätkäytössä <b>passiivisia</b> .
Rinnakkaiskäyttö: Rinnakkaiskäyttö	+	Kaksoispumppu on asetettu rinnakkaiskäyttöön. Molemmat pumput ovat rinnakkain säätkäytössä <b>aktiivisia</b> .
Rinnakkaiskäyttö: Tämä pumpupää aktiivinen	+	Kaksoispumppu on asetettu rinnakkaiskäyttöön. Tämä pumpupää on säätkäytössä <b>aktiivinen</b> . Pumpukumppani on <b>ei aktiivinen</b> .

Nimitys	Esitetyt symbolit	Kuvaus
Rinnakkaiskäyttö: Pumppukumppani aktiivinen	⚠+⚠	Kaksoispumppu on asetettu rinnakkaiskäyttöön. Pumppukumppani on säätökäytössä <b>aktiivinen</b> . Tämä pumppupää on <b>passiivinen</b> . Jos pumppukumppanissa on vika, käy tämä pumppupää.

Taul. 35: Aktiiviset vaikutukset

### 13 Viestintärajapinnat: Asetus ja toiminta

Valitse valikossa  "Säädöt"

1. "Ulkoiset rajapinnat".

Mahdollinen valinta:

Ulkoinen rajapinta
▸ SSM-reletoiminto
▸ SBM-reletoiminto
▸ Toiminto ohjaustulo (DI1)
▸ Toiminto ohjaustulo (DI2)
▸ Toiminto analoginen tulo (AI1)
▸ Toiminto analoginen tulo (AI2)
▸ Toiminto analoginen tulo (AI3)
▸ Toiminto analoginen tulo (AI4)
▸ Säätö Wilo Net
▸ Säätö Bluetooth

Taul. 36: Valinta "Ulkoiset rajapinnat"

#### 13.1 SSM-releen käyttö ja toiminto

Yleishälytyksen kosketin (SSM, potentiaalivapaa vaihtokosketin) voidaan yhdistää kiinteistöautomaatioon. SSM-rele voidaan kytkeä joko vain virheiden yhteydessä tai virheiden ja varoitusten yhteydessä. SSM-relettä voidaan käyttää joko avautuvana koskettimena tai sulkeutuvana koskettimena.

- Kun pumppu on virraton, NC-kosketin on suljettu.
- Häiriötilanteessa NC-kosketin on auki. Silta NO-koskettimeen on suljettu.

Valitse valikossa  "Säädöt"

1. "Ulkoiset rajapinnat"

2. "SSM-reletoiminto".

Mahdolliset asetukset:

Valintamahdollisuus	SSM-reletoiminto
Vain viat (tehdasasetus)	SSM-rele antaa ilmoituksen vain viasta. Vika merkitsee: Pumppu ei käy.
Häiriöt ja varoitukset	SSM-rele antaa ilmoituksen viasta tai varoituksesta.

Taul. 37: SSM-reletoiminto

Kun jokin valintamahdollisuuksista on vahvistettu, syötetään SSM:n laukaisun viive ja SSM:n peruutuksen viive.

Säätö	Alue sekunteina
SSM:n laukaisun viive	0 s...60 s
SSM:n peruutuksen viive	0 s...60 s

Taul. 38: Laukaisu- ja peruutusviive

- SSM-signaalin laukaisussa virheen tai varoituksen ilmenemisen jälkeen on viive.
- SSM-signaalin peruutuksen virheen tai varoituksen poistamisen jälkeen on viive.

Laukaisuviiveen ansiosta hyvin lyhyet virhe- tai varoitusilmoitukset eivät vaikuta prosesseihin.

Kun virhe tai varoitus korjataan ennen asetetun ajan kulumista, SSM:lle ei tule ilmoitusta. Asetettu 0 sekunnin SSM:n laukaisuviive ilmoittaa välittömästi virheet tai varoitukset.

Jos virheilmoitus tai varoitusilmoitus esiintyy vain lyhyesti (esim. huonon kosketuksen takia), peruutusviive estää SSM-signaalin värähtelyn.



## HUOMAUTUS

SSM:n laukaisun ja SSM:n peruutuksen viive on asetettu tehtaalla 5 sekuntiin.

### SSM/ESM (yleishälytys/yksittäishälytys) kaksoispumppukäytössä

- SSM:** SSM-toiminto on liitettävä ensisijaisesti pääpumppuun. SSM-kosketin voidaan konfiguroida seuraavalla tavalla: kosketin reagoi joko vain yhdestä virheestä tai yhdestä virheestä ja yhdestä varoituksesta. Tehdasasetus: SSM reagoi vain yhdestä virheestä. Vaihtoehtoisesti tai lisäksi SSM-toiminto voidaan aktivoida myös varapumpusta. Molemmat koskettimet toimivat rinnakkain.
- ESM:** Kaksoispumpun ESM-toiminto voidaan konfiguroida jokaisessa kaksoispumpun päässä seuraavalla tavalla: ESM-toiminto SSM-koskettimessa ilmaisee vain kyseisen pumpun häiriötä (yksittäishälytys). Jotta molempien pumppujen kaikki häiriöt voidaan mitata, molempien käyttömootoreiden koskettimet on otettava käyttöön.

## 13.2 SBM-releen käyttö ja toiminto

Kootun käytön ilmoituksen kosketin (SBM, potentiaalivapaa vaihtokontakti) voidaan yhdistää kiinteistöautomaatioon. SBM-kosketin ilmaisee pumpun käyttötilan.

- SBM-kosketin voidaan varata kummalle tahansa pumpulle. Seuraava konfigurointi on mahdollinen: kosketin aktivoituu, kun moottori on käynnissä, virtalähde on olemassa (valmis verkkoyhteyteen) tai häiriötä ei ole ilmennyt (käyttövalmis). Tehdasasetus: käyttövalmis. Molemmat koskettimet ilmaisevat kaksoispumpun käyttötilaa rinnakkain (koottu käytön ilmoitus). Konfiguroinnista riippuen kosketin on tilassa NO tai NC.

Valitse valikossa  "Säädöt"

- "Ulkoiset rajapinnat"
- "SBM-reletoiminto".

Mahdolliset asetukset:

Valintamahdollisuus	SBM-reletoiminto
Moottori käynnissä (tehdasasetus)	SBM-rele sulkeutuu moottorin ollessa käynnissä. Suljettu rele: Pumppu pumppaa.
Verkköjännitesyöttö valmis	SBM-rele sulkeutuu virransyötön yhteydessä. Suljettu rele: Jännite olemassa.
Käyttövalmis	SBM-rele sulkeutuu, kun häiriötä ei ole. Suljettu rele: Pumppu voi pumpata.

Taul. 39: SBM-reletoiminto



## HUOMAUTUS

Jos SBM on asetettu tilaan "Moottori käynnissä", SBM-rele kytkeytyy, kun No-Flow Stop on aktiivinen.

Jos SBM on asetettu tilaan "käyttövalmis", SBM-rele ei kytkeydy, kun No-Flow Stop on aktiivinen.

Kun jokin valintamahdollisuuksista on vahvistettu, syötetään SBM:n laukaisun viive ja SBM:n peruutuksen viive.

Säätö	Alue sekunteina
SBM:n laukaisun viive	0 s...60 s

Säätö	Alue sekunteina
SBM:n peruutuksen viive	0 s...60 s

Taul. 40: Laukaisu- ja peruutusviive

- SBM-signaalin laukaisussa käyttötilan muutoksen jälkeen on viive.
- SBM-signaalin peruutuksessa käyttötilan muutoksen jälkeen on viive.

Laukaisuviiveen ansiosta hyvin lyhyet käyttötilan muutokset eivät vaikuta prosesseihin. Jos käyttötilan muutos voidaan peruuttaa ennen asetetun ajan kulumista, SBM:lle ei tule ilmoitusta muutoksesta.

Asetettu 0 sekunnin SBM:n laukaisuviive ilmoittaa välittömästi käyttötilan muutoksen.

Jos käyttötilan muutos esiintyy vain lyhyesti, peruutusviive estää SBM-signaalin värähtelyn.



## HUOMAUTUS

SBM:n laukaisun ja SBM:n peruutuksen viive on asetettu tehtaalla 5 sekuntiin.

### SBM/EBM (koottu käytön ilmoitus / yksittäiskäyttötieto) kaksoispumppukäytössä

- **SBM:** SBM-kosketin voidaan varata kummalle tahansa pumpulle. Molemmat koskettimet ilmaisevat kaksoispumpun käyttötilaa rinnakkain (koottu käytön ilmoitus).
- **EBM:** Kaksoispumpun EBM-toiminto voidaan konfiguroida, niin että SBM-koskettimet ilmaisevat vain kulloisenkin pumpun käyntisignaaleja (yksittäiskäyttötieto). Jotta molempien pumppujen kaikki käyntisignaalit voidaan mitata, molemmat koskettimet on otettava käyttöön.

### 13.3 SSM-/SBM-releen pakko-ohjaus

SSM-/SBM-releen pakko-ohjaus toimii SSM-/SBM-releen ja sähköliitäntöjen toimintatestinä.



Valitse valikossa "Diagnoosit ja mittausarvot" peräkkäin

1. "Vianetsintäohje"
2. "SSM-releen pakko-ohjaus" tai "SBM-releen pakko-ohjaus".

Valintamahdollisuudet:

SSM-/SBM-rele	Ohjeteksti
<b>Pakko-ohjaus</b>	
Normaali	<b>SSM:</b> SSM-konfiguraatiosta riippuen häiriöt ja varoitukset vaikuttavat SSM-releen kytkentätilaan. <b>SBM:</b> SBM-konfiguraatiosta riippuen pumpun tila vaikuttaa SBM-releen kytkentätilaan.
Pakotettu toiminnassa	SSM-/SBM-rele kytkentätila on pakotetusti AKTIIVINEN. <b>HUOMIO:</b> <b>SSM/SBM ei näytä pumpun tilaa!</b>
Pakotettu ei toiminnassa	SSM-/SBM-rele kytkentätila on pakotetusti EI-AKTIIVINEN. <b>HUOMIO:</b> <b>SSM/SBM ei näytä pumpun tilaa!</b>

Taul. 41: Valintamahdollisuus SSM-/SBM-releen pakko-ohjaus

Asetuksessa "Pakotetusti aktiivinen" rele on pysyvästi aktivoitu. Varoitus- ja käyttöhuomautus (valo) näytetään/ilmoitetaan pysyvästi.

Asetuksella "Pakotetusti passiivinen" rele on pysyvästi ilman signaalia. Varoitus-/käyttöhuomautusta ei voida vahvistaa.

### 13.4 Digitaalisten ohjaustulojen DI1 ja DI2 käyttö ja toiminta

Pumppua voidaan ohjata digitaalisten tulojen DI1 ja DI2 ulkoisten potentiaalivapaiden koskettimien kautta. Pumppu voidaan kytkeä

- päälle tai pois päältä,
- ohjata maksimi- tai minimikierrosluvulla,
- asettaa manuaalisesti tiettyyn käyttötapaan,
- suojata asetusten muutoksilta ohjauksella tai etäohjauksella tai
- vaihtokytkettä lämmityksen ja jäähdytyksen välillä.

Toimintojen POIS, MAKS., MIN. ja MANUAALINEN yksityiskohtainen kuvaus, katso luku "Säätövalikko – Käikäyttö" [► 78].

Valitse valikossa  "Säädöt"

1. "Ulkoiset rajapinnat"
2. "Ohjaustulon toiminto DI1" tai "Ohjaustulon toiminto DI2".

Mahdolliset asetukset:



Valintamahdollisuus	Ohjaustulon toiminto DI1 tai DI2
Ei käytössä	Ohjaustulolla ei ole toimintoa.
Ulkoinen POIS	<b>Kosketin auki:</b> Pumppu on kytketty pois päältä. <b>Kosketin kiinni:</b> Pumppu on kytketty päälle.
Ulkoinen MAKS	<b>Kosketin auki:</b> Pumppu käy pumppuun asetetussa käytössä. <b>Kosketin kiinni:</b> Pumppu käy maksimikierronluvulla.
Ulkoinen MIN	<b>Kosketin auki:</b> Pumppu käy pumppuun asetetussa käytössä. <b>Kosketin kiinni:</b> Pumppu käy minimikierronluvulla.
Ulkoinen MANUAALINEN <sup>1)</sup>	<b>Kosketin auki:</b> Pumppu käy pumppuun asetetussa tai väyläkommunikoinnin vaatimassa käytössä. <b>Kosketin kiinni:</b> Pumppu on asetettu asentoon MANUAALINEN.
Ulkoinen näppäinlukko <sup>2)</sup>	<b>Kosketin auki:</b> Näppäinlukko pois käytöstä. <b>Kosketin kiinni:</b> Näppäinlukko käytössä.
Lämmityksen/jäähdytyksen vaihtokytkentä <sup>3)</sup>	<b>Kosketin auki:</b> "Lämmitys" toiminnassa. <b>Kosketin kiinni:</b> "Jäähdytys" toiminnassa.

Taul. 42: Ohjaustulon toiminto DI1 tai DI2

<sup>1)</sup>Toiminto: Katso luku "Säätövalikko – käsikäyttö" [► 78].

<sup>2)</sup>Toiminto: Katso luku "Näppäinlukko päällä" [► 99].

<sup>3)</sup>Jotta digitaalisen tulon toiminto Lämmityksen/jäähdytyksen vaihtokytkentä toimisi, on

1. valikossa  "Säädöt", "Säätökäytön asetus", "Säätöavustaja" oltava valittuna käyttösovellus "Lämmitys ja jäähdytys" ja
2. valikossa  "Säädöt", "Säätökäytön asetus", "Lämmityksen/jäähdytyksen vaihtokytkentä" vaihtokytkentäkriteeriksi valittuna vaihtoehto "Binaaritulo".

### Toiminta kaksoispumppujen EXT. OFF –tilan yhteydessä

Toiminto EXT. Off toimii aina seuraavalla tavalla:

- EXT. OFF aktiivinen: Kosketin on auki, pumppu pysäytetään (pois).
- EXT. OFF ei aktiivinen: Kosketin on suljettu, pumppu toimii säätökäytössä (päällä).
- Pääpumppu: Kaksoispumppukumppani, johon on liitetty paine-eroanturi
- Kumppanipumppu: Kaksoispumppukumppani, johon ei ole liitetty paine-eroanturia

Ohjaustulojen konfiguroinnilla on EXT. OFF –tilassa kolme mahdollista asetettavissa olevaa käyttötilaa, jotka voivat vaikuttaa kummankin kaksoispumppukumppanin toimintaan.

### Järjestelmäkäyttötila

Pääpumppun ohjaustuloon on liitetty ohjauskaapeli, ja se on konfiguroitu EXT. OFF –liitäntään.

Ohjaustulo **pääpumppussa kytkee molemmat kaksoispumppukumppanit.**

**Kumppanipumppun ohjaustulo** jätetään huomiotta, eikä **sillä ole** konfiguraatiostaan riippumatta **merkitystä**. Jos pääpumppu lakkaa toimimasta tai kaksoispumppu erotetaan riiransyötöstä, myös kumppanipumppu pysähtyy.

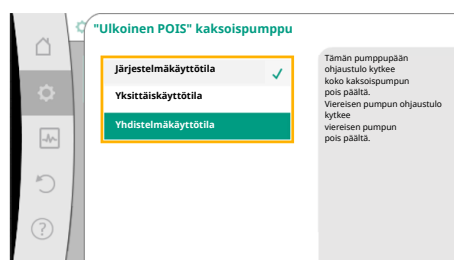


Fig. 70: Kaksoispumppujen valittavissa olevat EXT. OFF –tilat

Tilat	Pääpumppu			Kumppanipumppu		
	EXT. OFF	Pumppumoottorin toiminta	Näyttöteksti, kun aktiivisia vaikutuksia	EXT. OFF	Pumppumoottorin toiminta	Näyttöteksti, kun aktiivisia vaikutuksia
1	Aktiivinen	Pois päältä	OFF Yliohjaus POIS (DI1/2)	Aktiivinen	Pois päältä	OFF Yliohjaus POIS (DI1/2)

Tilat	Pääpumppu			Kumppanipumppu		
	EXT. OFF	Pumppumoottorin toiminta	Näyttöteksti, kun aktiivisia vaikutuksia	EXT. OFF	Pumppumoottorin toiminta	Näyttöteksti, kun aktiivisia vaikutuksia
2	Ei aktiivinen	Päällä	OK, normaali käyttö	Aktiivinen	Päällä	OK, normaali käyttö
3	Aktiivinen	Pois päältä	OFF Yliohjaus POIS (DI1/2)	Ei aktiivinen	Pois päältä	OFF Yliohjaus POIS (DI1/2)
4	Ei aktiivinen	Päällä	OK, normaali käyttö	Ei aktiivinen	Päällä	OK, normaali käyttö

Taul. 43: Järjestelmäkäyttötila

**Yksittäiskäyttötila**

Pääpumppun ohjaustuloon ja kumppanipumppun ohjaustuloon on kumpaankin liitetty ohjauskaapeli, ja ne on konfiguroitu EXT. OFF -liitäntään. **Kummankin pumpun kytkee yksitellen sen oma ohjaustulo.** Jos pääpumppu lakkaa toimimasta tai kaksoispumppun yhteys erotetaan, kumppanipumppun ohjaustulo arvioidaan. Vaihtoehtoisesti kumppanipumppuun voidaan asettaa kaapelisilta oman erillisen ohjauskaapelin sijaan.

Tilat	Pääpumppu			Kumppanipumppu		
	EXT. OFF	Pumppumoottorin toiminta	Näyttöteksti, kun aktiivisia vaikutuksia	EXT. OFF	Pumppumoottorin toiminta	Näyttöteksti, kun aktiivisia vaikutuksia
1	Aktiivinen	Pois päältä	OFF Yliohjaus POIS (DI1/2)	Aktiivinen	Pois päältä	OFF Yliohjaus POIS (DI1/2)
2	Ei aktiivinen	Päällä	OK, normaali käyttö	Aktiivinen	Pois päältä	OFF Yliohjaus POIS (DI1/2)
3	Aktiivinen	Pois päältä	OFF Yliohjaus POIS (DI1/2)	Ei aktiivinen	Päällä	OK, normaali käyttö
4	Ei aktiivinen	Päällä	OK, normaali käyttö	Ei aktiivinen	Päällä	OK, normaali käyttö

Taul. 44: Yksittäiskäyttötila

**Yhdistelmäkäyttötila**

Pääpumppun ohjaustuloon ja kumppanipumppun ohjaustuloon on kumpaankin liitetty ohjauskaapeli, ja ne on konfiguroitu EXT. OFF -liitäntään. **Pääpumppun ohjaustulo kytkee molemmat kaksoispumppukumppanit pois päältä. Kumppanipumppun ohjaustulo kytkee vain kumppanipumppun pois päältä.** Jos pääpumppu lakkaa toimimasta tai kaksoispumppuyhteys erotetaan, kumppanipumppun ohjaustulo arvioidaan.

Tilat	Pääpumppu			Kumppanipumppu		
	EXT. OFF	Pumppumoottorin toiminta	Näyttöteksti, kun aktiivisia vaikutuksia	EXT. OFF	Pumppumoottorin toiminta	Näyttöteksti, kun aktiivisia vaikutuksia
1	Aktiivinen	Pois päältä	OFF Yliohjaus POIS (DI1/2)	Aktiivinen	Pois päältä	OFF Yliohjaus POIS (DI1/2)
2	Ei aktiivinen	Päällä	OK, normaali käyttö	Aktiivinen	Pois päältä	OFF Yliohjaus POIS (DI1/2)
3	Aktiivinen	Pois päältä	OFF Yliohjaus POIS (DI1/2)	Ei aktiivinen	Pois päältä	OFF Yliohjaus POIS (DI1/2)

Tilat	Pääpumppu			Kumppanipumppu		
	EXT. OFF	Pumppumoottorin toiminta	Näyttöteksti, kun aktiivisia vaikutuksia	EXT. OFF	Pumppumoottorin toiminta	Näyttöteksti, kun aktiivisia vaikutuksia
4	Ei aktiivinen	Päällä	OK, normaali käyttö	Ei aktiivinen	Päällä	OK, normaali käyttö

Taul. 45: Yhdistelmäkäyttötila



### HUOMAUTUS

Säännöllisessä käytössä pumpun kytkeminen päälle tai pois päältä digitaalisen DI1- tai DI2-tulon kautta, jossa on EXT. OFF, on suositeltavampaa kuin verkkojännitteen kautta!

Verkkojännitteellä saa tehdä enintään 20 kytkentä- ja katkaisujaksoa vuorokaudessa.



### HUOMAUTUS

24 V DC -virtalähde on käytettävissä vasta, kun analoginen tulo AI1...AI4 on konfiguroitu jollekin käytettävälle ja signaalityypille tai kun digitaalinen tulo DI1 on konfiguroitu.

#### Tärkeysjärjestykset, yliojaustoiminto

Tärkeysjärjestys*	Toiminta
1	POIS, Ulkoinen POIS (binaaritulo), Ulkoinen POIS (väläjäjärjestelmä)
2	MAKS., ulkoinen MAKS. (binaaritulo), ulkoinen MAKS. (väläjäjärjestelmä)
3	MIN, ulkoinen MIN (binaaritulo), ulkoinen MIN (väläjäjärjestelmä)
4	MANUAALINEN, ulkoinen MANUAALINEN (binaaritulo)

Taul. 46: Tärkeysjärjestykset, yliojaustoiminto

\* Tärkeysjärjestys 1 = tärkeysjärjestyksessä korkein

#### Tärkeysjärjestykset, näppäinlukko

Tärkeysjärjestys*	Toiminta
1	Näppäinlukko digitaalinen tulo aktiivinen
2	Näppäinlukko valikosta ja näppäimillä aktiivinen
3	Näppäinlukko ei toiminnassa

Taul. 47: Tärkeysjärjestykset, näppäinlukko

\* Tärkeysjärjestys 1 = tärkeysjärjestyksessä korkein

#### Tärkeysjärjestykset, lämmityksen ja jäähdytyksen vaihtokytkentä binaaritulon kautta

Tärkeysjärjestys*	Toiminta
1	Jäähdytys
2	Lämmitys

Taul. 48: Tärkeysjärjestykset, lämmityksen ja jäähdytyksen vaihtokytkentä binaaritulon kautta

\* Tärkeysjärjestys 1 = tärkeysjärjestyksessä korkein

### 13.5 Analogisten tulojen AI1 ... AI4 toiminta

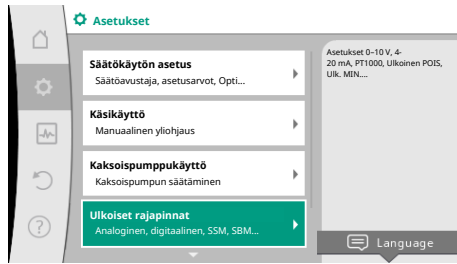


Fig. 71: Ulkoiset rajapinnat

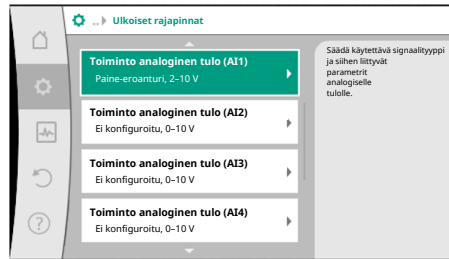


Fig. 72: Toiminto analoginen tulo

Analogisia tuloja voidaan käyttää asetusrvojen syöttöön tai todellisten arvojen syöttöön. Asetusrvojen ja todellisten arvojen määrittysten järjestys on tällöin vapaasti konfiguroitavissa.

Valikoissa "Toiminto analoginen tulo AI1" ... "Toiminto analoginen tulo AI4" asetetaan käyttötapa (asetusrvon anturit, paine-eroanturit, ulkoinen anturi,...), signaalityyppi (0...10 V, 0...20 mA, ...) ja vastaavat signaalien/arvojen järjestykset. Lisäksi voidaan kysellä tietoja nykyisistä asetuksista.

Valitusta pumpun säätötavasta riippuen analoginen tulo esimääritetään vaadittavaa signaalia varten.

Valitse valikossa  "Säädöt" peräkkäin

1. "Ulkoiset rajapinnat"
2. "Toiminto analoginen tulo AI1" ... "Toiminto analoginen tulo AI2".



#### HUOMAUTUS

Tehdasasetuksissa Stratos GIGA2.0-I/-D -mallin paine-eroanturi on valmiiksi konfiguroitu arvoon 2...10 V. Malliin Stratos GIGA2.0-I/-D...R1 ei ole tehtaalla konfiguroitu mitään analogista tuloa.

**Esimerkki:** Ulkoisen asetusrvon anturin asettaminen  $\Delta p$ -v:lle

Kun toinen vaihtoehdoista "Toiminto analoginen tulo (AI1)" ... "Toiminto analoginen tulo (AI4)" on valittu, valitse seuraava kysely tai asetus:

Säätö	Toiminto ohjaustulo AI1...AI4
Analogisen tulon yleiskatsaus	Yleiskatsaus tämän analogisen tulon säädöistä, esimerkiksi: <ul style="list-style-type: none"> <li>• Käyttötapa: Asetusrvon anturi</li> <li>• Signaalityyppi: 2...10 V</li> </ul>
Säädä analoginen tulo.	Käyttötavan, signaalityypin sekä vastaavan signaalin ja arvojen järjestyksen säätö

Taul. 49: Asetus analoginen tulo AI1...AI4

Kohdassa "Analogisen tulon yleiskatsaus" voidaan hakea nykyisiä asetuksia koskevia tietoja.

Kohdassa "Analogisen tulon säätäminen" määritetään käyttötapa, signaalityyppi sekä signaalin ja arvojen järjestykset.

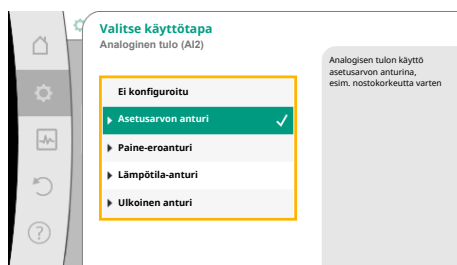


Fig. 73: Asetusrvon anturin asetusvalintaruutu

Käyttötapa	Toiminta
Ei konfiguroitu	Tätä analogista tuloa ei käytetä. Säätöä ei tarvita
Asetusrvon anturi	Käytä analogista tuloa asetusrvon anturina. Esimerkiksi nostokorkeutta varten.
Paine-eroanturi	Käytä analogista tuloa todellisen arvon tulona paine-eroantureita varten. Esimerkiksi painemittaus $\Delta p$ -c -säätöä varten.
Lämpötila-anturi	Käytä analogista tuloa todellisen arvon tulona lämpötila-anturia varten. Esimerkiksi säätötappaa T-const varten.
Ulkoinen anturi	Käytä analogista tuloa todellisen arvon tulona PID-säätöä varten.

Taul. 50: Käyttötavat

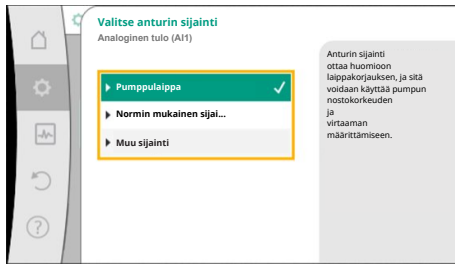


Fig. 74: Valitse anturin sijainti

Seuraavat anturin sijainnit ovat valittavissa:

- **Pumppulaippa:** Paine-eron mittauspaikat sijaitsevat pumpun laippojen porauksissa paine- ja imupuolella. Tämä anturin sijainti ottaa huomioon laippakorjauksen.
- **Normin mukainen sijainti:** Paine-eron mittauspaikat sijaitsevat putkessa ennen pumpua ja sen jälkeen paine- ja imupuolella tietyllä etäisyydellä pumpusta. Tämä anturin sijainti **ei** ota huomioon laippakorjausta.
- **Muu sijainti:** Tämä sijainti on tarkoitettu heikoimman pisteen säätöä varten järjestelmän kaukaisessa pisteessä. Ylimääräinen paine-eroanturi, jota käytetään pumpun nostokorkeuden ja virtaaman määrittämiseen, voidaan liittää pumppulaippaan tai normin mukaiseen sijaintiin. Tämä anturin sijainti **ei** ota huomioon laippakorjausta.

Käyttötavasta riippuen käytettävissä ovat seuraavat signaalityypit:

Käyttötapa	Signaalityyppi
Asetusarvon anturi	<ul style="list-style-type: none"> <li>• 0...10 V, 2...10 V</li> <li>• 0...20 mA, 4...20 mA</li> </ul>
Paine-eroanturi	<ul style="list-style-type: none"> <li>• 0...10 V, 2...10 V</li> <li>• 0...20 mA, 4...20 mA</li> </ul>
Lämpötila-anturi	<ul style="list-style-type: none"> <li>• PT1000 (vain AI3 ja AI4)</li> <li>• 0...10 V, 2...10 V</li> <li>• 0...20 mA, 4...20 mA</li> </ul>
Ulkoinen anturi	<ul style="list-style-type: none"> <li>• 0...10 V, 2...10 V</li> <li>• 0...20 mA, 4...20 mA</li> </ul>

Taul. 51: Signaalityypit

#### Esimerkki: asetusarvon anturi

Asetusarvon anturi -käyttötapa varten valittavina ovat seuraavat signaalityypit:

#### Asetusarvon anturin signaalityypit:

**0...10 V:** Jännitealue 0...10 V asetusarvojen siirtoon.

**2...10 V:** Jännitealue 2...10 V asetusarvojen siirtoon. Alle 2 V:n jännitteellä havaitaan kaapelikatkos.

**0...20 mA:** Virranvoimakkuusalue 0...20 mA asetusarvojen siirtoon.

**4...20 mA:** Virranvoimakkuusalue 4...20 mA asetusarvojen siirtoon. Alle 4 mA:n virranvoimakkuudella havaitaan kaapelikatkos.



#### HUOMAUTUS

Kaapelikatkon tunnistuksen yhteydessä käyttöön otetaan vara-asetusarvo.

Signaalityyppien 0...10 V ja 0...20 mA yhteydessä voidaan aktivoida valinnaisesti kaapelikatkon tunnistus määritettävällä kynnyksarvolla (katso Asetusarvon anturin määrittäminen).

#### Asetusarvon anturin määrittäminen



#### HUOMAUTUS

Kun analogisessa tulossa käytetään ulkoista signaalia asetusarvon lähteenä, asetusarvo on kytkettävä analogiseen signaaliin. Kytkentä tehdään muokkaustoiminnon kontekstivalikosta kyseiselle asetusarvolle.

#### 24 V DC -virtalähde analogisessa tulossa



#### HUOMAUTUS

Vasta kun analoginen tulo AI1, AI2, AI3 tai AI4 on konfiguroitu käytettävälle ja signaalille, 24 V DC -virtalähde on käytettävissä.

Ulkoesin signaalin käyttö analogisessa tulossa asetusarvon lähteenä vaatii asetusarvon kytkemistä analogiseen signaaliin:

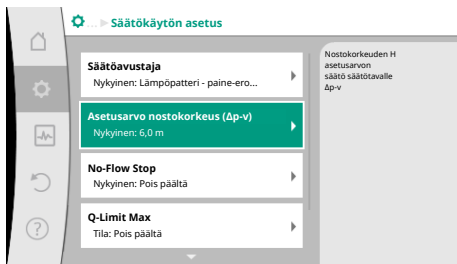


Fig. 75: Asetusarvojen muokkaustoiminto

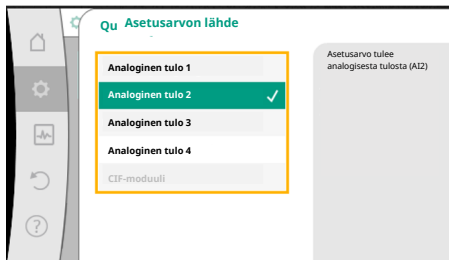


Fig. 76: Asetusarvon lähde

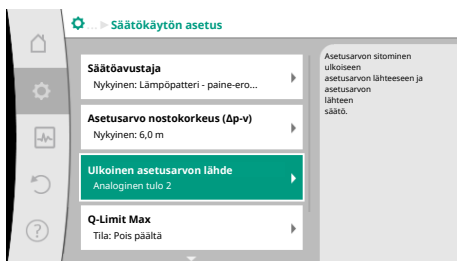


Fig. 77: Ulkoinen asetustarvon lähde

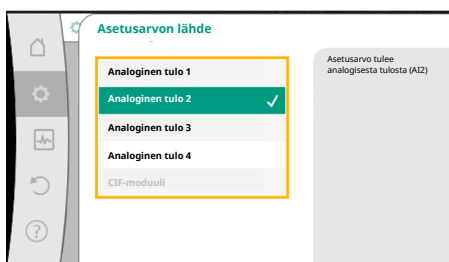



Fig. 78: Asetustarvon lähde

Valitse valikossa  "Säädöt"

1. "Säätökäytön asetus".  
Asetusarvojen muokkaustoiminto näyttää valitusta säätötavasta riippuen asetetun asetustarvon (nostokorkeuden asetustarvo  $\Delta p-v$ , lämpötilan asetustarvo  $T-c$ , ...).
2. Valitse asetustarvojen muokkaustoiminto ja vahvista painamalla käyttöpainiketta.
3. Paina kontekstipainiketta  ja valitse Asetustarvo ulkoisesta lähteestä.

Mahdollisten asetustarvon lähteiden valinta:



## HUOMAUTUS

Kun analoginen tulo on valittu asetustarvon lähteeksi, mutta käytettäväksi esimerkiksi "Ei konfiguroitu" tai todellisen arvon tulo, pumppu näyttää konfigurointivaroituksen.

Varmistusarvo otetaan asetustarvoksi.


On joko valittava toinen lähde, tai lähde on konfiguroitava asetustarvon lähteeksi.



## HUOMAUTUS

Kun yksi ulkoisista lähteistä on valittu, asetustarvo on kytketty tähän ulkoiseen lähteeseen, eikä sitä voida enää säätää asetustarvojen muokkaustoiminnossa tai aloitusnäytössä.

Tämä kytkentä voidaan poistaa vain asetustarvojen muokkaustoiminnon kontekstivalikossa (kuten edellä on selitetty) tai valikossa "Ulkoinen asetustarvon anturi". Asetustarvon lähde on tällöin asetettava jälleen asentoon "Sisäinen asetustarvo".

Ulkoiden lähteen ja asetustarvon välinen kytkentä merkitään sekä  aloitusnäytössä että asetustarvojen muokkaustoiminnossa **sinisellä**. Tilan ilmaiseva LED-valo palaa samoin sinisenä.

Kun jokin ulkoisista lähteistä on valittu, valikko "Ulkoinen asetustarvon lähde" on käytettävissä ulkoisen lähteen parametrien asettamista varten.

Valitse tätä varten valikossa  "Säädöt" seuraavat kohdat:

1. "Säätökäytön asetus"
2. "Ulkoinen asetustarvon lähde"

Mahdollinen valinta:

**Aseta tulo ulkoiselle asetustarvolle**

**Valitse asetustarvon lähde**

Säädä asetustarvon lähde

Korvaava asetustarvo kaapelikatkoksen sattuessa

*Taul. 52: Aseta tulo ulkoiselle asetustarvolle*

Asetustarvon lähdetä voidaan muuttaa kohdassa "Valitse asetustarvon lähde".

Kun analoginen tulo toimii lähteenä, asetustarvon lähde on konfiguroitava. Valitse tätä varten "Säädä asetustarvon lähde".

**Aseta tulo ulkoiselle asetustarvolle**

**Valitse asetustarvon lähde**

**Säädä asetustarvon lähde**

Korvaava asetustarvo kaapelikatkoksen sattuessa

*Taul. 53: Aseta tulo ulkoiselle asetustarvolle*

Asetettavien käyttötapojen mahdollinen valinta:

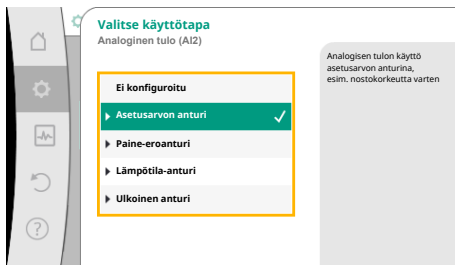


Fig. 79: Asetusvalintaruutu

Valitse asetusravon lähteeksi "Asetusravon anturi".



## HUOMAUTUS

Jos valikossa "Valitse käyttötapa" on asetettu jo toinen käyttötapa "Ei konfiguroitu", on tarkistettava, käytetäänkö analogista tuloa jo toista käyttötappaa varten.

Tarvittaessa on valittava toinen lähde.

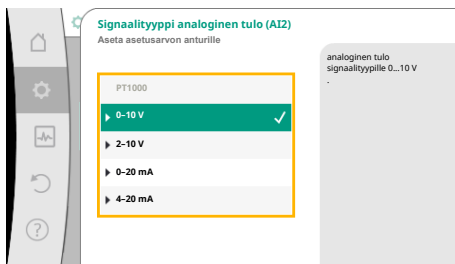


Fig. 80: Signaalityyppi

Käyttötavan valinnan jälkeen valitaan Signaalityyppi:

Signaalityypin valinnan jälkeen määritetään, miten vakioarvoja käytetään:

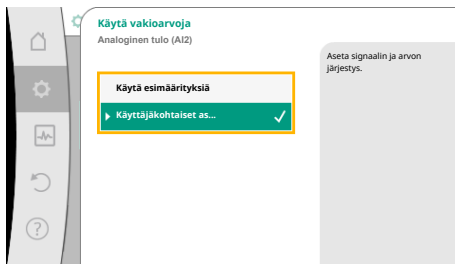


Fig. 81: Käytä vakioarvoja

Määrittämisellä "Käytä esimäärittäjiä" käytetään määritettyjä vakioarvoja signaalin siirtämiseen. Tämän jälkeen analogisen tulon asetus asetusravon anturiksi on valmis.

EI PALA:	1,0 V
PALAA:	2,0 V
Min.:	3,0 V
Maks.:	10,0 V

Taul. 54: Signaalin järjestys, vakio

Valittaessa kohta "Käyttäjakohtainen säätö" on tehtävä myös muita asetuksia: Signaalityyppien "0...10 V" ja "0...20 mA" yhteydessä voidaan aktivoida valinnaisesti kaapelikatkon tunnistus määritettävällä kynnyksarvolla.

Kun valitaan "Pois päältä", kaapelikatkon tunnistusta ei tapahdu.

Analogisen tulon toiminta tapahtuu signaalien vakiokohdistuksen kynnyksarvon mukaan. Kun valitaan "Päällä", kaapelikatkon tunnistus tapahtuu vain asetettavan raja-arvon alapuolella.

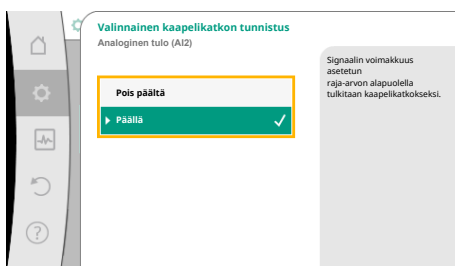


Fig. 82: Valinnainen kaapelikatkon tunnistus

Määritä kaapelikatkoksen raja-arvo kiertämällä käyttöpainiketta ja vahvista se painamalla.

Seuraavassa vaiheessa määritetään,

- muuttaako analoginen signaali vain asetusravoa
- kytketäänkö pumppu lisäksi päälle ja pois päältä analogisen signaalin kautta.

Asetusravoa voidaan muuttaa analogisten signaalien avulla kytkemättä pumppua päälle tai pois päältä signaalien avulla. Tässä tapauksessa valitaan "Pois päältä".

Jos toiminto "Päälle/pois analogisen signaalin avulla" on kytketty päälle, on määritettävä raja-arvot päälle- ja poiskytkentää varten.

Tämän jälkeen tapahtuu MIN.-signaalin ja -arvon järjestys ja MAKS.-signaalin ja -arvon järjestys.



Fig. 83: Kaapelikatkoksen raja-arvo

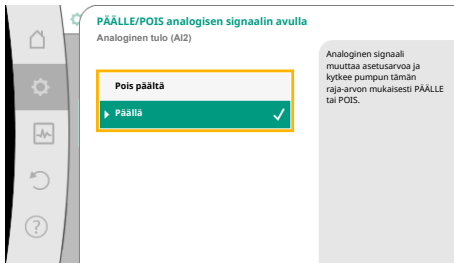


Fig. 84: PÄÄLLE/POIS analogisen signaalin avulla



Fig. 85: Raja-arvot PÄÄLLE-/POIS-ohjaukseen analogisten signaalien kautta

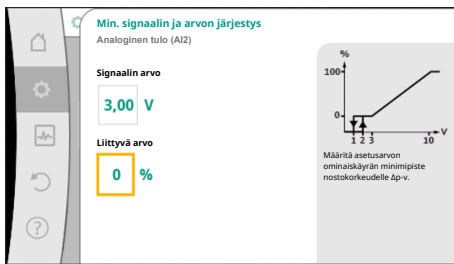


Fig. 86: Min. signaalin ja arvon järjestys

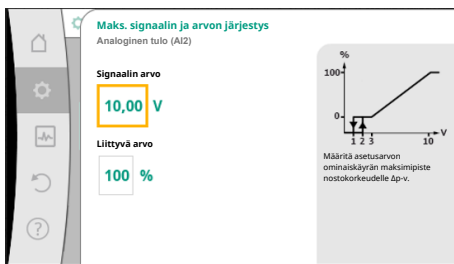


Fig. 87: Maks. signaalin ja arvon järjestys

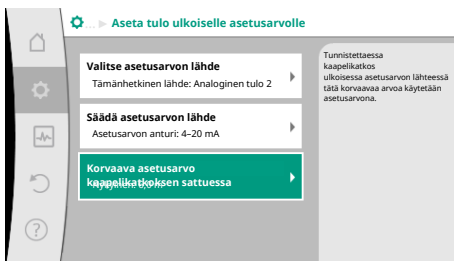


Fig. 88: Korvaava asetusarvo kaapelikatkoksen sattuessa

Analogisten signaaliarvojen asetusarvoihin siirtoa varten määritetään siirtoramppi. Tätä varten ilmoitetaan ominaiskäyrän minimi- ja maksimitukipisteet ja täydennetään niihin kuuluvia asetusarvoja (MIN.-signaalin ja arvon järjestys ja MAKS.-signaalin ja arvon järjestys).

Min. signaalin arvo kuvaa siirtorampin alemmää signaaliarvoa, kun siihen liittyvä arvo on 0 %. Tässä esimerkissä alempi signaaliarvo on 3 V.

Maks. signaalin arvo kuvaa siirtorampin ylempää signaaliarvoa, kun siihen liittyvä arvo on 100 %. Tässä esimerkissä ylempi signaaliarvo on 10 V.

Kun kaikki signaalien ja arvojen järjestykset on suoritettu, analogisen asetusarvojen lähteen asetus on suoritettu loppuun.

Muokkaustoiminto avautuu korvaavan asetusarvon säätöä varten kaapelikatkoksen yhteydessä tai analogisen tulon väärän konfiguroinnin yhteydessä.

Valitse korvaava asetusarvo. Tätä asetusarvoa käytetään, kun havaitaan kaapelikatkos ulkoisessa asetusarvon lähteessä.

### Todellisen arvon anturi

Todellisen arvon anturi toimittaa:

- lämpötila-anturin arvot lämpötilasta riippuville säätötavoille:
  - vakiolämpötila
  - lämpötilaeroon
  - huonelämpötila
- Lämpötila-anturin arvot lämpötilasta riippuville lisätoiminnoille:
  - Lämmitys-/jäähdytysmäärän mittaus
  - Automaattinen lämmityksen/jäähdytyksen vaihtokytkentä
- Paine-eroanturin arvot:
  - Paine-erosäätöä varten, jossa on painemittaus  $\Delta p-c$  - todellisen arvon mittaus
- Käyttäjakohtaiset anturiarvot:
  - PID-säädin

Mahdolliset signaalityypit valittaessa analoginen tulo todellisen arvon tuloksi:

**Todellisten arvojen anturin signaalityypit:**

**0...10 V:** Jännitealue 0...10 V mitattujen arvojen siirtoon.

**2...10 V:** Jännitealue 2...10 V mitattujen arvojen siirtoon. Alle 2 V:n jännitteellä havaitaan kaapelikatkos.

**0...20 mA:** Virranvoimakkuusalue 0...20 mA mitattujen arvojen siirtoon.

**4...20 mA:** Virranvoimakkuusalue 4...20 mA mitattujen arvojen siirtoon. Alle 4 mA:n virranvoimakkuudella havaitaan kaapelikatkos.

**PT1000:** Analoginen tulo arvioi PT1000-lämpötila-anturia.

**Todellisten arvojen konfigurointi**



**HUOMAUTUS**

Analogisen tulon valinta anturin liitännäksi vaatii analogisen tulon konfigurointia vastaavasti.

Avaa ensin yleiskatsausvalikko, jossa voit tarkastella nykyistä konfigurointia ja analogisen tulon käyttöä.

Valitse tätä varten valikossa "Säädöt"

1. "Ulkoiset rajapinnat"
2. "Toiminto analoginen tulo AI1" ... "Toiminto analoginen tulo AI4"
3. "Yleiskatsaus analoginen tulo".

Näkyviin tulevat käyttötapa, signaalityppi ja muita asetettuja arvoja valitusta analogisesta tulosta. Asetusten tekoa tai muuttamista varten:

Valitse valikossa "Säädöt"

1. "Ulkoiset rajapinnat"
2. "Toiminto analoginen tulo AI1" ... "Toiminto analoginen tulo AI4"
3. "Analogisen tulon asetus".

Valitse ensin käyttötapa:

Valitse anturin tuloksi jokin käyttötavoista "Paine-eroanturi", "Lämpötila-anturit" tai "Ulkoinen anturi".

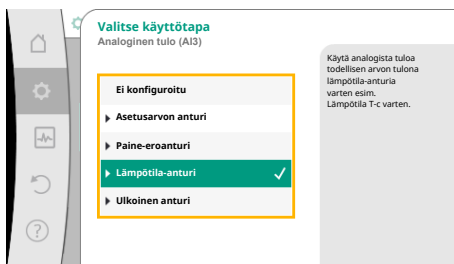


Fig. 89: Todellisten arvojen anturin asetusvalintaruutu



**HUOMAUTUS**

Jos valikossa "Valitse käyttötapa" on asetettu jo toinen käyttötapa "Ei konfiguroitu", on tarkistettava, käytetäänkö analogista tuloa jo toista käyttötappaa varten. Tarvittaessa on valittava toinen lähde.

Todellisten arvojen anturin valinnan jälkeen valitse "Signaalityppi":

Kun valitaan signaalityppi PT1000, kaikki anturin tulon asetukset on tehty valmiiksi, kaikki muut signaalityypit vaativat lisäasetuksia.

Analogisten signaaliarvojen todellisten arvojen siirtoa varten määritetään siirtoramppi. Tätä varten ilmoitetaan ominaiskäyrän minimi- ja maksimitukipiste ja täydennetään niihin kuuluvia todellisia arvoja (MIN.-signaalin ja arvon järjestys ja MAKS.-signaalin ja arvon järjestys).



**HUOMAUTUS**

Jos analoginen tulo on esikonfiguroitu signaalityypille PT1000 lämpötila-anturia varten, voidaan asettaa "lämpötilan korjausarvo" sähkövastuksen kompensoimiseksi, kun anturikaapelin pituus on yli 3 m.

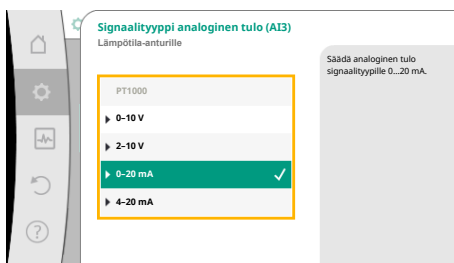


Fig. 90: Signaalityppi

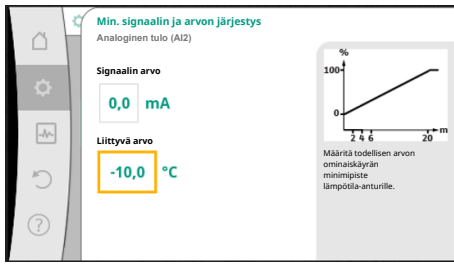


Fig. 91: Min. signaalin ja arvon järjestys, todellisten arvojen anturi

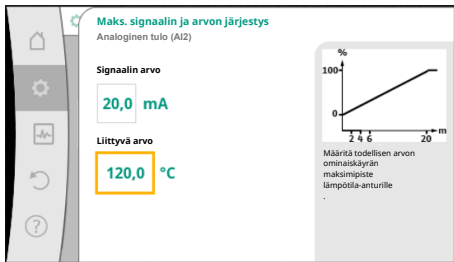


Fig. 92: Maks. signaalin ja arvon järjestys, todellisten arvojen anturi

Min. signaalin arvo kuvaa siirtorampin alemmaa signaaliarvoa, kun siihen liittyvä arvo on 0 %. Tässä esimerkissä se vastaa 0,0 mA:a -10 °C:n lämpötilalle.


Syöttö on valmis, kun on annettu pienin ja suurin ominaiskäyrän tukipiste.

Maks. signaalin arvo kuvaa siirtorampin ylempää signaaliarvoa, kun siihen liittyvä arvo on 100 %. Tässä esimerkissä se vastaa 20,0 mA:a 120 °C:n lämpötilalle.



## HUOMAUTUS

Jos on valittu signaalityyppi PT1000, on mahdollista asettaa lämpötilan korjausarvo mitatulle lämpötilalle. Siten voidaan tasata pitkän anturikaapelin sähkövastus.


Valitse valikossa  "Säädöt"

1. "Ulkoiset rajapinnat"
2. "Toiminto analoginen tulo AI1" ... "Toiminto analoginen tulo AI4"
3. "Lämpötilan korjaus" ja aseta asetusarvo (offset).



## HUOMAUTUS

Valinnaisesti ja liitetyn anturin toiminnan ymmärtämiseksi paremmin voidaan ilmoittaa anturin sijainti. Tämä asetettu sijainti ei vaikuta anturin toimintaan tai käyttöön.

Valitse valikossa  "Säädöt"

1. "Ulkoiset rajapinnat"
2. "Toiminto analoginen tulo AI1" ... "Toiminto analoginen tulo AI4"
3. "Valitse anturin sijainti".

Valittavina ovat seuraavat sijainnit:

- Analoginen tulo 1
- Analoginen tulo 2
- Analoginen tulo 3
- Analoginen tulo 4
- BMS (kiinteistöhallintajärjestelmä)
- Menosyöttö
- Paluuvirtaus
- Ensiöpiiri 1
- Ensiöpiiri 2
- Toisiopiiri 1
- Toisiopiiri 2
- Tallennin
- Halli

## 13.6 Wilo Net –rajapinnan käyttö ja toiminto

Wilo Net on väyläjärjestelmä, jonka avulla jopa **21** Wilo-tuotetta (osallistujaa) voi viestiä keskenään. Wilo-Smart Gateway lasketaan osallistujaksi.

### Käyttö:

- Kaksoispumput, jotka koostuvat kahdesta osallistujasta
- Multi-Flow Adaptation (syöttöpumppu yhdistettynä sekundaaripumppuihin)
- Etäkäyttö Wilo-Smart Gatewayn kautta

### Väylätologia:

Väylätologia koostuu useasta osallistujasta (pumput ja Wilo-Smart Gateway), jotka on kytketty peräkkäin. Osallistujat on yhdistetty toisiinsa yhteisellä kaapelilla.

Väylä on terminoitava kaapelin molemmissa päissä. Tämä tehdään molempien ulkoisen

pumpun kohdalla pumppuvalikossa. Muilla osallistujilla ei saa olla käytössä olevaa terminointia.

Kaikille väylän osallistujille on kohdistettava yksilöllinen osoite (Wilo Net ID). Tämä osoite asetetaan kyseisen pumpun pumppuvalikossa.

Pumppujen terminointia varten:

Valitse valikossa  "Säädöt"

1. "Ulkoiset rajapinnat"
2. "Säätö Wilo Net"
3. "Wilo Net -päättäminen".

Mahdollinen valinta:

Wilo Net -päättäminen	Kuvaus
Päällä	Pumpun päätevastus kytketään päälle. Jos pumppu on liitetty sähköisen väylälinjan päähän, on valittava "Päällä".
Pois päältä	Pumpun päätevastus kytketään pois päältä. Jos pumppua EI ole liitetty sähköisen väylälinjan päähän, on valittava "Pois päältä".

Kun terminointi on tehty, pumppuille kohdistetaan yksilöllinen Wilo Net -osoite:

Valitse valikossa  "Säädöt"

1. "Ulkoiset rajapinnat"
2. "Säätö Wilo Net"
3. "Wilo Net -osoite" ja kohdistusta jokaiselle pumppulle oma osoite (1–21).

#### Esimerkkinä kaksoispumppu:

- Pumppupää vasemmalla (I)
  - Wilo Net -päättäminen: PÄÄLLÄ
  - Wilo Net -osoite: 1
- Pumppupää oikealla (II)
  - Wilo Net -päättäminen: PÄÄLLÄ
  - Wilo Net -osoite: 2

#### Esimerkkinä Multi-Flow Adaptation, jossa neljä pumppua:

- Ensiöpumppu
  - Wilo Net -päättäminen: PÄÄLLÄ
  - Wilo Net -osoite: 1
- Toisiopumppu 1:
  - Wilo Net -päättäminen: POIS
  - Wilo Net -osoite: 2
- Toisiopumppu 2:
  - Wilo Net -päättäminen: POIS
  - Wilo Net -osoite: 3
- Toisiopumppu 3:
  - Wilo Net -päättäminen: PÄÄLLÄ
  - Wilo Net -osoite: 4



#### HUOMAUTUS

Jos muodostetaan kaksoispumppuista koostuva Multi-Flow Adaptation -järjestelmä, on otettava huomioon, että enintään 5 kaksoispumppua voi kommunikoida keskenään Wilo Netin kautta MFA-ryhmässä. Näiden enintään 5:n kaksoispumpun lisäksi ryhmään voidaan liittää enintään 10 muuta vakio-pumppua.



#### HUOMAUTUS

Primääripumppuna käytettävä kaksoispumppu tai sekundaaripumppuina Multi-Flow Adaptation -toiminnon yhteydessä käytettävät kaksoispumput on ehdottomasti ensin konfiguroitava sellaisiksi. Tee vasta tämän jälkeen kaikki Multi-Flow Adaptation -toiminnon asetukset näytöllä.

### Muita esimerkkejä:

Multi-Flow Adaptation -järjestelmän ensisijainen pumppu on kaksoispumppu, ja koko järjestelmää valvotaan etänä gatewayn kautta.

- Ensisijainen kaksoispumppu = 2 osallistujaa (esim. ID 1 ja ID 2)
- Wilo-Smart Gateway = 1 osallistuja (esim. ID 21)

Toisipuolelle MFA-järjestelmään jää enintään 18 pumppua (ID 3...20).

Wilo Net -asetuksissa näytetään Wilo Net ID -osoitealue 1...126 säädettävänä.

Toimivaa pumppujen ja lisävarusteiden välistä Wilo Net -yhteyttä varten käytettävissä on kuitenkin vain ID-osoitealue 1...21. Näin Wilo Netissä voi myös kommunikoida enintään 21 osallistujaa.

Korkeammista ID-tunnuksista on seurauksena, että Wilo Net -osallistajat, joilla on korkeammat ID-tunnukset, eivät pysty kommunikoimaan asianmukaisesti muiden osallistujien kanssa.

Pienin Wilo Net "-kommunikointiverkko" koostuu kahdesta osallistujasta (esim. kaksoispumppujen kohdalla tai kahden vakio pumpun kohdalla kaksoispumppuna). Useimmiten osallistujia käytetään tällöin tunnuksilla ID 1 ja ID 2. Kaikki muut tunnusten 1...21 yhdistelmät ovat kuitenkin mahdollisia, kunhan ID-tunnukset ovat erilaiset.

## 13.7 Bluetooth-rajapinnan asetus Wilo-Smart Connect -moduuli BT

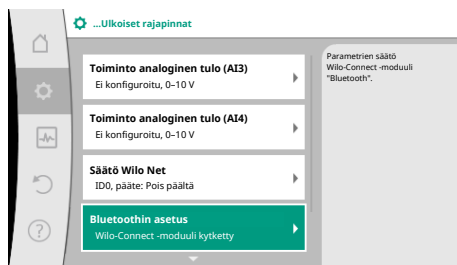


Fig. 93: Bluetooth-rajapinnan asetus

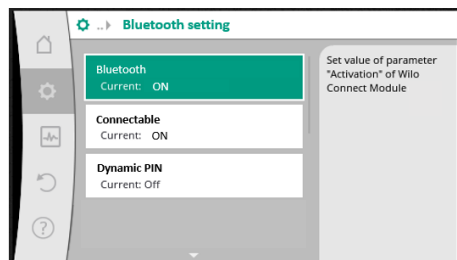


Fig. 94: Rajapinta Bluetooth

Kun Wilo-Smart Connect -moduuli BT on liitetty Wilo-Connectivity-Interface-rajapintaan, näyttöön tulee valikko "Asetukset – Ulkoiset rajapinnat – Bluetoothin asetus".

Seuraavat asetukset ovat mahdollisia (Fig. 93):

- Bluetooth: Wilo-Smart Connect -moduulin BT Bluetooth-signaali voidaan kytkeä päälle ja pois päältä.
- Connectable: Pumpun ja mobiilipäätelaitteen välille on sallittua muodostaa Bluetooth-yhteys Wilo-Smart Connect -sovelluksella (ON). Pumpun ja mobiilipäätelaitteen välille ei ole sallittua muodostaa Bluetooth-yhteyttä Wilo-Smart Connect -sovelluksella (OFF).
- Dynamic PIN: Jos pumppuun muodostetaan yhteys mobiilipäätelaitteen ja Wilo-Smart Connect -sovelluksen avulla, näyttöön tulee näkyviin PIN. Tämä PIN tulee syöttää sovellukseen yhteyden muodostamista varten.

"Dynamic PIN" -asetuksen kautta valittavissa on kaksi PIN-tunnusta:

- OFF: Jokaisen yhteyden muodostamisen yhteydessä Wilo-Smart Connect BT -moduulin S/N-sarjanumeron neljä viimeistä lukua näkyvät näytössä. S/N-sarjanumero on painettu Wilo-Smart Connect BT -moduulin tyyppikilpeen. Se on nimeltään "staattinen PIN".
- ON: Jokaisista yhteyden muodostamista varten luodaan dynaamisesti aina uusi PIN, ja se näkyy näytössä.

Jos liitetystä Wilo-Smart Connect BT -moduulista huolimatta näkyviin ei tule valikkokohtaa "Bluetoothin asetus", tarkista moduulin LED-näyttö. Analysoi virhe Wilo-Smart Connect BT -moduulin käyttöohjeen avulla.



### HUOMAUTUS

Valikko "Bluetooth setting" on vain englanniksi.

## 13.8 CIF-moduulien käyttö ja toiminta

Paikalleen työnnetyn CIF-moduulin tyyppistä riippuen näyttöön tulee siihen kuuluva asetusvalikko valikossa:

 "Säädöt"

1. "Ulkoiset rajapinnat".

Kyseiset asetukset on kuvattu näytössä ja CIF-moduulissa "Dokumentaatio".

## 14 Laitesäädöt

Kohdassa  "Säädöt", "Laitesäätö" tehdään yleiset asetukset.



Fig. 95: Laitesäädöt

#### 14.1 Näytön kirkkaus

- Näytön kirkkaus
- Maa , kieli, yksiköt
- Bluetooth päälle/pois (tämä asetuskohta tulee näkyviin vain, jos Wilo-Smart Connect BT -moduuli on liitettynä)
- Näppäinlukko päällä
- Laitteen tiedot
- Pumpun irtiravistus

Kohdassa "Säädöt"

1. "Laitesäätö"
2. "Näytön kirkkaus"  
voidaan muuttaa näytön kirkkautta. Kirkkausarvo ilmoitetaan prosentteina. 100 %:n kirkkaus vastaa suurinta mahdollista ja 5 %:n kirkkaus pienintä mahdollista kirkkautta.

#### 14.2 Land, Sprache, Einheit

Kohdassa "Säädöt"

1. "Laitesäätö"
2. "Maa, kieli, yksikkö"  
voidaan asettaa

- maa
- kieli ja
- fysikaalisten arvojen yksiköt.

Maan valinnasta seuraa kielen ja fysikaalisten yksiköiden esiasetus, ja sen avulla ohjejärjestelmässä voidaan hakea oikeat yhteystiedot paikalliseen asiakaspalveluun. Valittavana on yli 60 maata ja 26 kieltä.

Yksiköiden valintamahdollisuus:

Yksiköt	Kuvaus
m, m <sup>3</sup> /h	Fysikaalisten SI-yksiköiden esitys SI-yksikköinä. <b>Poikkeus:</b> • Virtaama m <sup>3</sup> /h • Nostokorkeus /m
kPa, m <sup>3</sup> /h	Nostokorkeuden esitys kPa ja virtaaman esitys m <sup>3</sup> /h
kPa, l/s	Nostokorkeuden (kPa) ja virtaaman (l/s) esitys
jalka, USGPM	Fysikaalisten arvojen esitys US-yksikköinä

Taul. 55: Yksiköt



#### HUOMAUTUS

Yksiköiksi on asetettu tehtaalla m, m<sup>3</sup>/h.

#### 14.3 Bluetooth päälle/pois

Kohdassa "Säädöt"

1. "Laitesäätö"
2. "Bluetooth päälle/pois"  
voidaan kytkeä Bluetooth päälle tai pois päältä. Kun Bluetooth on kytketty päälle, pumppu voi muodostaa yhteyden muiden Bluetooth-laitteiden (esim. älypuhelimien, jossa on Wilo-Assistant-sovellus ja siihen sisältyvä Smart Connect -toiminto) kanssa.



#### HUOMAUTUS



Kun Wilo-Smart Connect BT -moduuli on liitettynä, Bluetooth on päällä.

#### 14.4 Näppäinlukko päällä

Näppäinlukko estää asiattomia henkilöitä muuttamasta asetettuja pumppuparametreja.

Kohdassa  "Säädöt"

1. "Laitesäätö"
2. "Näppäinlukko päälle"  
voidaan aktivoida näppäinlukko.

Näppäinlukko otetaan pois käytöstä painamalla samanaikaisesti (> 5 sekuntia) Takaisin- ja konteksti- painiketta.




## HUOMAUTUS

Näppäinlukko voidaan aktivoida myös digitaalisten tulojen DI1 ja DI2 kautta (katso luku "Digitaalisten ohjaustulojen DI1 ja DI2 käyttö ja toiminta" [► 86]).

Jos näppäinlukko on aktivoitu digitaalisten tulojen DI1 tai DI2 avulla, aktivointi voidaan poistaa samoin vain digitaalisten tulojen kautta! Näppäinyhdistelmä ei ole mahdollinen!

Kun näppäinlukko on aktiivinen, aloitusikkuna sekä varoitus- ja virheilmoitukset ovat edelleen näkyvissä, jotta pumpun tila voidaan tarkistaa.

Aktiivinen näppäinlukko näkyy aloitusnäytössä lukkosymbolina .

### 14.5 Laitteen tiedot

Kohdassa  "Säädöt"

1. "Laitesäätö"
2. "Laitteen tiedot"  
voidaan lukea tietoja tuotenimestä, tuote- ja sarjanumerosta sekä ohjelmiston ja laitteiston versiosta.

### 14.6 Pumpun kick-toiminto

Jotta estetään pumpun jumiutuminen, pumppuun asetetaan kick-toiminto. Pumppu käynnistyy asetetun aikavälin kuluttua ja kytkeytyy taas hetken kuluttua pois päältä.

Edellytys:

Pumpun kick-toiminnon vuoksi verkkojännitettä ei saa katkaista.

## HUOMIO

### Pitkien seisokkien aiheuttama pumpun jumiutuminen!

Pitkät seisokit saattavat aiheuttaa pumpun jumiutumisen. Pumpun kick-toimintoa ei saa ottaa pois toiminnasta!

Etäkäytön, väyläkäskyn, ohjaustulon Ulkoinen POIS tai 0...10 V -signaalin kautta pois kytketyt pumput käynnistyvät lyhyeksi aikaa. Näin vältetään jumiutuminen pitkien seisokkien jälkeen.

Valikossa  "Säädöt"

1. "Laitesäädöt"
2. "Pumpun irtirivistus"
  - voidaan asettaa pumpun irtirivistuksen aikaväliksi 2–72 tuntia. (Tehdasasetus: 24 h).
  - voidaan kytkeä pumpun irtirivistus päälle ja pois päältä.



## HUOMAUTUS


Jos aiotaan kytkeä verkkojännite pois pitkäksi ajaksi, pitää ulkoisen ohjauksen suorittaa pumpun kick-toiminto kytkemällä verkkojännite vähäksi aikaa päälle.

Se edellyttää, että pumppu on kytketty päälle ohjauksen puolelta ennen verkkokatkaisua.

### 14.7 Seisontalämmitys

Rakennuksen ulkopuolelle asennettaessa "seisontalämmitys" on kytkettävä aina päälle.

Kun pumppu on pysähdyksissä, moottorin käämitykseen ja elektroniikkamoduuliin kytketään jännite lämmitystä varten elektroniikkamoduulin sisälämpötilasta riippuen. Tämä vähentää kondenssiveden muodostumisen riskiä.

Kytke seisontalämmitys päälle ja pois päältä valitsemalla valikossa  "Asetukset" seuraavat kohdat:

1. "Laitesäädöt"
2. "Seisontalämmitys"



## HUOMAUTUS

Seisontalämmitys on aktiivinen vain silloin, kun pumppu on pysähdyksissä ja sisälämpötila on alle määritellyn raja-arvon. Jos lämpötila on tämän yläpuolella, toiminto ei ole aktiivinen.

## 15 Diagnoosit ja mittausarvot

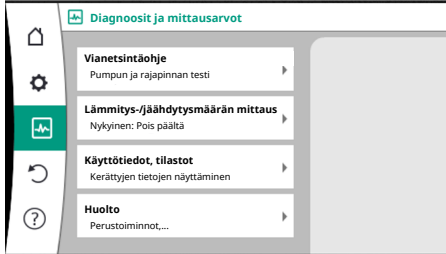


Fig. 96: Diagnoosit ja mittausarvot

### 15.1 Vianetsintäohje

Valitse valikossa  "Diagnoosit ja mittausarvot"

1. "Vianetsintäohje".

Valikosta "Vianetsintäohje" löytyvät elektroniikan ja rajapintojen vianetsintä- ja huoltotoiminnot:

- Yleiskatsaus hydrauliset tiedot
- Yleiskatsaus sähkö tiedot
- Analogisten tulojen AI1 yleiskatsaus ... AI4 toiminta
- SSM/SBM-pakko-ohjaus (katso myös luku "Kommunikaatiokohdat: asetukset ja toiminto" [► 84])
- Laitetiedot (esim. laitteisto- ja ohjelmistoversio, pumpputyyppe, pumpun nimi, sarjanumero)
- WILO SE:n yhteystiedot

### 15.2 Lämmitys-/jäähdytysmäärän mittaus

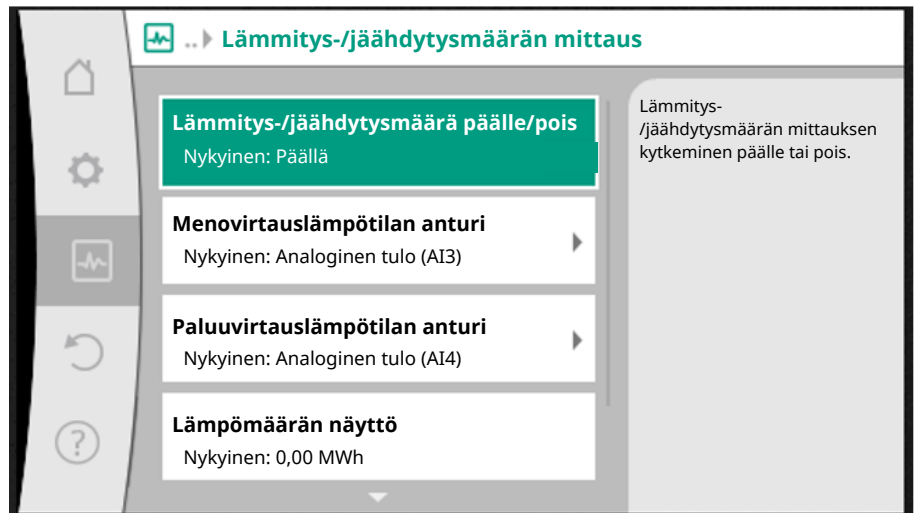


Fig. 97: Lämmitys-/jäähdytysmäärän määrittäminen

Lämmitys- tai jäähdytysmäärä mitataan mittaamalla virtaama pumpusta ja lämpötila meno- tai paluuvirtauksesta.

Lämpötilan määrittämistä varten pumppuun on liitettävä kaksi lämpötila-anturia analogisten tulojen kautta. Ne tulee asentaa meno- ja paluuvirtaukseen.

Käyttökohteesta riippuen lämmitys- ja jäähdytysmäärä mitataan erikseen.



## HUOMAUTUS

Mallissa Stratos GIGA2.0 paine-eroanturi virtaaman määrittämiseksi on konfiguroitu tehtaalla tuloon AI1.

Mallissa Stratos GIGA2.0...R1 on asennettava ja konfiguroitava paine-eroanturi.

### Lämmitys-/jäähdytysmäärän mittauksen aktivointi



Valitse valikossa "Diagnoosit ja mittausarvot"

1. "Lämmitys-/jäähdytysmäärän mittaus"
2. "Lämmitys-/jäähdytysmäärä päälle/pois".

Aseta sitten anturin lähde ja anturin sijainti valikon kohdissa "Menovirtauslämpötilan anturi" ja "Paluuvirtauslämpötilan anturi".

### Anturin lähteen asetus menovirtauksessa



Valitse valikossa "Diagnoosit ja mittausarvot"

1. "Lämmitys-/jäähdytysmäärän mittaus"
2. "Menovirtauslämpötilan anturi"
3. "Valitse anturin lähde".

### Anturin lähteen asetus paluuvirtauksessa



Valitse valikossa "Diagnoosit ja mittausarvot"

1. "Lämmitys-/jäähdytysmäärän mittaus"
2. "Paluuvirtauslämpötilan anturi"
3. "Valitse anturin lähde".

### Anturin lähteiden mahdollinen valinta:

- Analoginen tulo AI1 (varustettu paine-eroanturilla)
- Analoginen tulo AI2 (vain aktiivinen anturi)
- Analoginen tulo AI3 (PT1000 tai aktiivinen anturi)
- Analoginen tulo AI4 (PT1000 tai aktiivinen anturi)
- CIF-moduuli

### Valitse anturin sijainnin asetus menovirtauksessa

1. Valitse "Lämmitys-/jäähdytysmäärän mittaus"
2. "Menovirtauslämpötilan anturi"
3. "Valitse anturin sijainti".

Valitse anturin sijainniksi "Menosyöttö" tai "Paluuvirtaus".

### Valitse anturin sijainnin asetus paluuvirtauksessa

1. Valitse "Lämmitys-/jäähdytysmäärän mittaus"
2. "Paluuvirtauslämpötilan anturi"
3. "Valitse anturin sijainti".

Valitse anturin sijainniksi "Menosyöttö" tai "Paluuvirtaus".

### Anturin sijaintien mahdollinen valinta:

- Analoginen tulo AI2 (vain aktiivinen anturi)
- Analoginen tulo AI3 (PT1000 tai aktiivinen anturi)
- Analoginen tulo AI4 (PT1000 tai aktiivinen anturi)
- BMS (kiinteistöhallintajärjestelmä)
- Menosyöttö
- Paluuvirtaus
- Ensiöpiiri 1
- Ensiöpiiri 2
- Toisiopiiri 1
- Toisiopiiri 2
- Halli



## HUOMAUTUS

Kun lämmitys-/jäähdytysmäärän mittaus on aktivoituna, tästä valikosta voidaan lukea kokonaislämmitys- tai jäähdytysmäärä. Nykyinen lämmitys- tai jäähdytysteho näytetään. Haluttaessa lämmitysmäärä voidaan palauttaa täällä arvoon 0.



Fig. 98: Lämpö määrän näyttö



## HUOMAUTUS

Lämmityksen tai jäähdytyksen energiamäärän mittaus on mahdollista ilman ylimääräistä energiamittaria. Mittausta voidaan käyttää lämmitys- ja jäähdytyskustannusten sisäiseen jakamiseen tai järjestelmän valvontaan. Koska lämmitys- ja jäähdytysmäärän mittausta ei ole kalibroitu, sitä ei voida käyttää laskutusperusteena.



## HUOMAUTUS

Jotta lämmitys-/jäähdytysmäärä voidaan mitata jatkuvasti ilman, että tietojen tallennus keskeytyy, pumppu on kytkettävä päälle/pois yksinomaan digitaalisen tulon kautta, jossa on EXT. OFF -toiminto. Jos verkkojännite kytketään pois päältä, tietoja ei tallenneta.

## 15.3 Käyttötiedot/tilastot

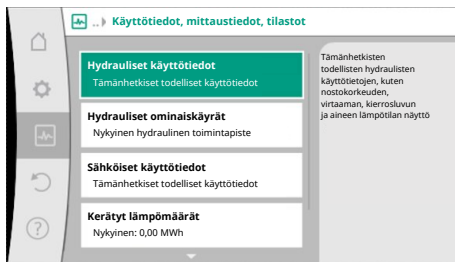


Fig. 99: Käyttötiedot, mittaustiedot, tilastot

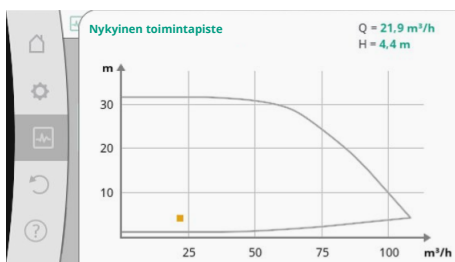


Fig. 100: Nykyinen toimintapiste



Valitse valikossa "Diagnoosit ja mittausarvot"

1. "Käyttötiedot, tilastot".

Seuraavat käyttötiedot, mittaustiedot ja tilastotiedot näytetään:

- Hydrauliset käyttötiedot
  - Todellinen nostokorkeus
  - Todellinen virtaama
  - Todellinen aineen lämpötila (jos lämpötila-anturi on liitetty ja konfiguroitu)
- Hydrauliset ominaiskäyrät
  - Nykyinen hydraulinen toimintapiste
- Sähköiset käyttötiedot
  - Verkkojännite
  - Tehon kulutus
  - Tallennettu energia yhteensä
  - Käyttötunnit
- Kerätyt lämpömäärät
  - Kokonaislämpömäärä
  - Lämpömäärä laskurin viimeisestä palautuksesta alkaen
  - Todellinen lämmitysteho
  - Todellinen menovirtauslämpötila
  - Todellinen paluuvirtauslämpötila
  - Todellinen virtaama
- Kerätyt jäähdytysmäärät
  - Jäähdytyksen kokonaismäärä
  - Jäähdytysmäärä laskurin viimeisestä palautuksesta alkaen
  - Todellinen jäähdytysteho
  - Todellinen menovirtauslämpötila
  - Todellinen paluuvirtauslämpötila
  - Todellinen virtaama

### Näytettyjen ja kerättyjen käyttötietojen tarkkuus

#### Virtaama:

Virtaama mitataan liitetyn paine-eroanturin avulla.

Virtaamatiedon tarkkuus on puhtaan veden kohdalla n. +/- 5 % toimintapisteestä.

Käytettäessä vesi-glykoli-seosta tarkkuus on sekoitussuhteesta riippuen alueella +/-10 %... 50 %.

Virtaamatiedon tarkkuutta voidaan parantaa syöttämällä asiakkaan tiedossa olevat arvot viskositeetille ja tiheydelle. Tiedot syötetään aineen korjauksen asetuksista.

#### Lämpötila:

Lämpötilan määrittämistä varten on aina liitettävä ulkoiset anturit, kuten PT1000.

Tarkkuustiedot eivät ole tässä yhteydessä mahdollisia, koska ne riippuvat seuraavista tekijöistä:

- Miten ja minne päin putkea lämpötila-anturit on asennettu.
- Mikä anturin tarkkuusluokka on valittu.
- Anturikaapelin pituus.

Tarkkuus Stratos GIGA2.0:n sisäpuolella on lämpötilasta riippuen jopa +/- 2 K

#### Lämmitys-/jäähdytysmäärän määrittäminen:

Lämmitys- ja jäähdytysmäärän tiedot saadaan meno- ja paluulämpötilojen sekä virtaaman rekisteröidyistä lämpötiloista. Lämmitys- ja jäähdytysmäärän tarkkuus riippuu edellä kuvatun virtaaman ja lämpötilan rekisteröinnin tarkkuudesta. Se on n. +/- 10 % puhtaan veden kohdalla. Vesi-glykoli-seoksien kohdalla se voi poiketa tästä huomattavasti sekoitussuhteesta riippuen.

## 15.4 Huolto

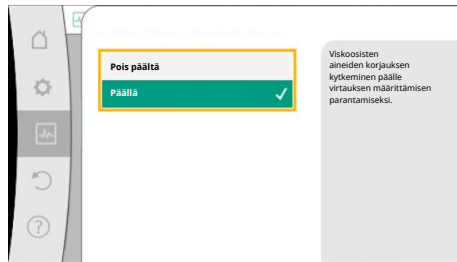


Fig. 101: Aineen korjaus

Valitse valikossa  "Diagnoosit ja mittausarvot"

1. kohta "Huolto".

Täällä näytetään toimintoja, joista osa on lueteltu myös muissa asetusvalikoissa. Huoltotarkoituksia varten toiminnot on koottu vielä kerran yhteen valikkoon.

- Pumpun irtiravistus (katso myös luku "Laitesäädöt" [► 98])
- Perustoiminnot (asetukset säätökäyttöä tai käsikäyttöä varten, katso myös luku "Aetusvalikko – käsikäyttö" [► 78])
- Asetus MANUAALINEN (katso myös luku "Aetusvalikko – käsikäyttö" [► 78])
- Ramppiajat
  - Ramppiajat määrittävät, kuinka nopeasti pumppu saa käynnistyä ja sammua maksimaalisesti asetusarvon muuttuessa.
- Aineen korjaus
  - Jos halutaan parantaa viskoosisten (esim. vesi-eteeniglykoli-seokset) aineiden virtauksen määrittämistä, voidaan suorittaa aineen korjaus. Jos valikossa valitaan "Päällä", voidaan näkyviin tulevaan valikkokohtaan syöttää aineen viskositeetti ja tiheys. Arvojen on oltava asiakkaan tiedossa.



Fig. 102: Viskositeetin ja tiheyden asetus

- Automaattinen PWM-taajuuden alennus
  - Toiminto Automaattinen PWM-taajuuden alennus on käytettävissä tyypikohtaisesti. Toiminto on tehdasasetusten mukaisesti pois päältä. Jos pumpun ympäristölämpötila on liian korkea, pumppu vähentää itsenäisesti hydraulista tehoa. Jos toiminto "Automaattinen PWM-taajuuden alennus" on aktivoitu, kytkentätaajuus muuttuu kriittisestä lämpötilasta, jotta se voi edelleen toimittaa vaaditun hydraulisen toimintapisteen.



## HUOMAUTUS

Muutettu kytkentätaajuus voi johtaa pumpun suurempaan ja/tai muuttuneeseen käyttömeluun.

### 15.5 Konfiguroinnin tallennus / tietojen tallennus

Konfiguroinnin tallennusta varten elektroniikkamoduuli on varustettu kestomuistilla. Kaikki asetukset ja tiedot säilyvät verkkovirtakatkoksen pituudesta riippumatta. Kun jännite palaa, pumppu jatkaa toimintaa niillä säätöarvoilla, jotka olivat ennen katkosta.



## HUOMAUTUS

Kootut käyttötiedot tallennetaan 30 min välein pysyvään tietomuiistiin. Jos pumppu kytketään pois päältä verkkojännitteestä ennen näiden 30 minuutin täyttymistä, viimeksi käynnistetyn 30 minuutin jakson alusta lähtien koottuja tietoja ei tallenneta. Ne menetetään tällöin. Tästä syystä suosittelemme kytkemään pumpun pois päältä vain digitaalisen tulon kautta, jossa on EXT. OFF.

Wilö-Stratos GIGA2.0 pystyy keräämään ja tallentamaan käyttöajan kuluessa useita erilaisia tietoja, jotka on aikaleimattu:

- Nostokorkeus
- Virtaama
- Kierroslukku
- Menosyöttö- ja paluuvirtauslämpötila
- Hallin lämpötila (säädettäessä hallin lämpötilan mukaan)
- Lämmitys- ja jäähdytysmäärä
- Sähkötehon kulutus
- Sähköjännite
- Käyttötunnit
- Vika- ja varoitusilmoitusten historia

Historiatiedot voidaan näyttää halutulta ajanjaksolta, esimerkiksi viimeisen neljän viikon ajalta. Näin voidaan arvioida, miten syötettävä hydraulipiiri käyttäytyy hydraulisesti tai missä kunnossa pumppu on.

Aikana, jolloin pumpussa ei ole verkkojännitettä, aikaleima asetetaan jatkuvatoimisesti vaihdettavan akun avulla.

Näiden tietojen visualisoimiseksi Wilö-Smart Connect -sovellus on yhdistettävä pumppuun Bluetoothiin tai Wilö Netin kautta Wilö-Smart Connect -yhdyskätävän avulla. Tällöin pumpun tiedot voidaan lukea ja näyttää sovelluksessa.

## 16 Palautus ja peruutus

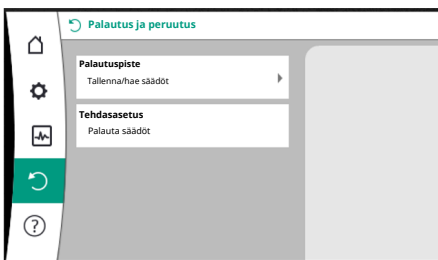


Fig. 103: Palautus ja peruutus

### 16.1 Palautuspiste

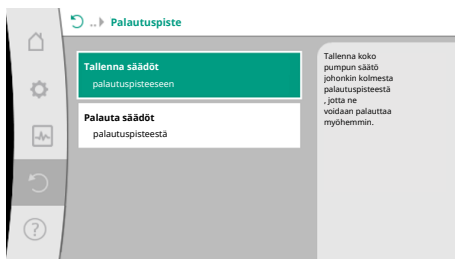


Fig. 104: Palautuspisteet - Tallenna säädöt

"Palautus ja peruutus" -valikossa tallennetut asetukset voidaan palauttaa palautuspisteiden avulla, mutta pumppu voidaan myös palauttaa tehdasasetuksiin.

Kun pumppu on valmiiksi konfiguroitu, esim. käyttöönoton yhteydessä, tehdyt asetukset voidaan tallentaa. Jos asetuksiin on tällä välin tehty muutoksia, tallennetut asetukset voidaan palauttaa palautuspisteiden avulla.

Palautuspisteiksi voidaan tallentaa enintään kolme eri pumpun asetusta. Nämä tallennetut asetukset voidaan noutaa/palauttaa tarvittaessa valikosta "Palauta säädöt".

## 16.2 Tehdasasetus

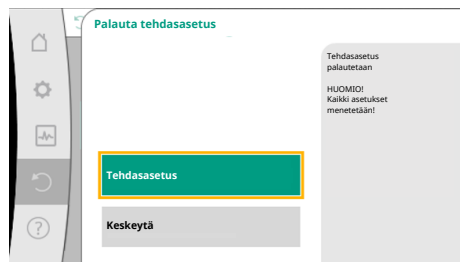


Fig. 105: Tehdasasetus

Pumppu voidaan palauttaa tehdasasetuksiin.

Valitse valikossa  "Palautus ja peruutus" peräkkäin

1. "Tehdasasetus"
2. "Palauta tehdasasetus"
3. "Tehdasasetuksen vahvistaminen".



### HUOMAUTUS

Pumpun säätöjen palauttaminen tehdasasetukseen korvaa pumpun nykyiset asetukset!

Asetukset	Stratos GIGA2.0	Stratos GIGA2.0...R1
<b>Säätökäytön asetus</b>		
Säätöavustaja	Lämpöpatteri - Dynamic Adapt plus	Perussäätötapa - n-const.
Pumppu päälle / pois päältä	Moottori päällä	Moottori päällä
<b>Kaksoispumppukäyttö</b>		
Kaksoispumpun liittäminen	Vakiopumppu: ei yhdistetty Kaksoispumppu: yhdistetty	Vakiopumppu: ei yhdistetty Kaksoispumppu: yhdistetty
Kaksoispumpun vaihto	24 h	24 h
<b>Ulkoiset rajapinnat</b>		
<b>SSM-rele</b>		
SSM-reletoiminto	Häiriöt ja varoitukset	Häiriöt ja varoitukset
Laukaisun viive	5 s	5 s
Peruutuksen viive	5 s	5 s
<b>SBM-rele</b>		
SBM-reletoiminto	Moottori käynnissä	Moottori käynnissä
Laukaisun viive	5 s	5 s
Peruutuksen viive	5 s	5 s
<b>DI1</b>	konfiguroitu käyttöön Ext. Off (kaapelisillalla)	konfiguroitu käyttöön Ext. Off (kaapelisillalla)
<b>DI2</b>	ei konfiguroitu	ei konfiguroitu
<b>AI1</b>	konfiguroitu Käyttötapa: paine-eroanturi Anturin sijainti: pumppulaippa Signaalityyppi: 4–20 mA	ei konfiguroitu
<b>AI2</b>	ei konfiguroitu	ei konfiguroitu
<b>AI3</b>	ei konfiguroitu	ei konfiguroitu
<b>AI4</b>	ei konfiguroitu	ei konfiguroitu
<b>Wilo Net</b>		
Wilo Net -päättäminen	päällä	päällä
Wilo Net -osoite	Kaksoispumppu: Pääpumppu: 1 Varapumppu: 2 Vakiopumppu: 126	Kaksoispumppu: Pääpumppu: 1 Varapumppu: 2 Vakiopumppu: 126
<b>Laitesäätö</b>		
Kieli	Englanti	Englanti
Yksiköt	m, m <sup>3</sup> /h	m, m <sup>3</sup> /h
Pumpun irtiravistus	päällä	päällä
Pumpun irtiravistuksen aikaväli	24 h	24 h
<b>Diagnoosit ja mittausarvot</b>		

Asetukset	Stratos GIGA2.0	Stratos GIGA2.0...R1
<b>Vianetsintäohje</b>		
SSM-pakko-ohjaus (normaali, aktiivinen, passiivinen)	passiivinen	passiivinen
SBM-pakko-ohjaus (normaali, aktiivinen, passiivinen)	passiivinen	passiivinen
<b>Lämmitys-/jäähdytysmäärän mitta</b>		
Lämmitys-/jäähdytysmäärä päälle/pois	pois päältä	pois päältä
Menovirtauslämpötilan anturi	ei konfiguroitu	ei konfiguroitu
Paluuvirtauslämpötilan anturi	ei konfiguroitu	ei konfiguroitu
<b>Huolto</b>		
Pumpun irtirivistus	päällä	päällä
Pumpun irtirivistuksen aikaväli	24 h	24 h
Perustoimintotila	Säätökäyttö	Säätökäyttö
Aineen korjaus	Pois päältä viskositeetti 1,002 mm <sup>2</sup> /s tiheys 998,2 kg/m <sup>3</sup>	Pois päältä viskositeetti 1,002 mm <sup>2</sup> /s tiheys 998,2 kg/m <sup>3</sup>
Ramppiaika	0 s	0 s
Automaattinen PWM-taajuuden alennus	pois päältä	pois päältä

Taul. 56: Tehdasasetukset

## 17 Ohje

### 17.1 Ohjejärjestelmä

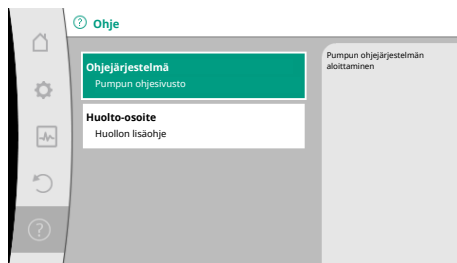


Fig. 106: Ohjejärjestelmä

### 17.2 Huollon yhteystiedot

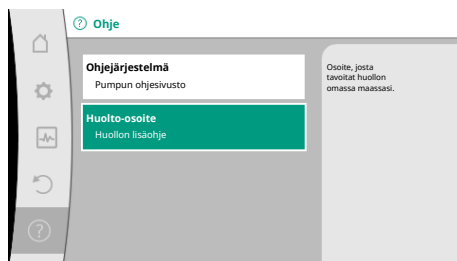




Fig. 107: Huolto-osoite

## 18 Häiriöt, niiden syyt ja tarvittavat toimenpiteet

Valikossa  "Ohjeita"

#### 1. "Ohjejärjestelmä"

on paljon tärkeitä tietoja, jotka auttavat ymmärtämään tuotetta ja sen toimintoja. Painamalla kontekstipainiketta  päästään lisätietoihin kulloinkin näkyvistä aiheista. Edelliselle ohjesivulle voidaan palata milloin tahansa painamalla kontekstipainiketta  ja valitsemalla "takaisin".

Jos tuotteesta on kysyttävää tai sinulla on ongelmia, tehtaan asiakaspalvelun yhteystiedot ovat kohdassa

 "Ohjeita"

#### 1. "Huolto-osoite"

Yhteystiedot riippuvat maa-asetuksesta valikossa "Maa, kieli, yksikkö". Kullekin maalle mainitaan aina paikalliset osoitteet.



### VAROITUS

Häiriöiden poistaminen on annettava vain pätevän ammattihenkilökunnan suoritettavaksi! Noudata turvallisuusohjeita.

Kun häiriötä esiintyy, häiriöhallinta asettaa edelleen vielä toteutettavissa olevat pumpputehot ja toiminnot käytettäväksi.

Esiintynyt häiriö tarkastetaan, jos se on mekaanisesti mahdollista, keskeytymättömästi, ja jos mahdollista, palautetaan varakäyttö tai säätökäyttö.

Häiriötön pumppukäyttö otetaan käyttöön taas heti, kun häiriön aiheuttajaa ei enää ole.

Esimerkki: Elektroniikkamoduuli on jälleen jäähtynyt.

Konfigurointivaroitukset viittaavat siihen, että puutteellinen tai virheellinen konfigurointi estää halutun toiminnon suorittamisen.



## HUOMAUTUS

Jos pumpun toiminta on virheellistä, tarkasta onko analogiset ja digitaaliset tulot konfiguroitu oikein.

Katso tarkat tiedot perusteellisesta ohjeesta osoitteessa [www.wilo.com](http://www.wilo.com)

**Jos käyttöhäiriötä ei voi poistaa, on käännettävä alan liikkeen puoleen tai otettava yhteyttä lähimpään Wilo-asiakaspalvelukeskukseen tai edustajaan.**

### 18.1 Mekaaniset häiriöt ilman virheilmoituksia

Häiriöt	Syyt	Tarvittavat toimenpiteet
Pumppu ei käynnisty tai se sammuu.	Kaapelipuristin löysällä.	Sulake on viallinen.
Pumppu ei käynnisty tai se sammuu.	Sulake on viallinen.	Tarkasta sulakkeet, vaihda vialliset sulakkeet.
Pumppu käy pienentyneellä teholla.	Painepuolen sulkuventtiilissä kuristuma.	Avaa sulkuventtiili hitaasti.
Pumppu käy pienentyneellä teholla.	Ilmaa imuputkessa	Korjaa laippojen vuodot. Ilmaa pumppu. Vaihda liukurengastiiviste, jos näkyy selvää vuotoa.
Pumppu pitää ääntä.	Kavitaatiota riittämättömän menosyöttöpaineen vuoksi.	Nosta menosyötön painetta. Ota huomioon imuyhteen vähimmäispaine. Tarkasta imupuolen venttiili ja suodatin ja puhdista tarvittaessa.
Pumppu pitää ääntä.	Moottorissa on laakerivaurio.	Anna Wilo-asiakaspalvelun tai alan ammattiliikkeen tarkastaa ja tarvittaessa korjata pumppu.

Taul. 57: Mekaaniset häiriöt

### 18.2 Vianetsintäohje

Vika-analyysin tukemista varten pumppu tarjoaa vikailmoitusten ohella lisäohjeita:

Vianetsintäohjeiden avulla voidaan etsiä vikoja ja huoltaa elektroniikkaa ja rajapintoja. Hydrauliiikan ja sähköjärjestelmän yleiskatsausten ohella annetaan tietoa rajapinnoista, laitetietoja ja valmistajan yhteystietoja.

Valitse valikossa  "Diagnoosit ja mittausarvot"

1. "Vianetsintäohje".

Valintamahdollisuudet:

Vianetsintäohje	Kuvaus	Näyttö
Yleiskatsaus hydrauliset tiedot	Yleiskatsaus kaikista tämänhetkisistä hydraulisista käyttötiedoista.	<ul style="list-style-type: none"> <li>Nostokorkeuden tosiarvo</li> <li>Virtaaman tosiarvo</li> <li>Kierrosluvun tosiarvo</li> <li>Aineen lämpötilan tosiarvo</li> </ul> <ul style="list-style-type: none"> <li>Aktiivinen rajoitus</li> </ul> Esimerkki: maks. ominaiskäyrä

Vianetsintäohje	Kuvaus	Näyttö
Yleiskatsaus sähkö tiedot	Yleiskatsaus kaikista tämänhetkisistä sähköisistä käyttötiedoista.	<ul style="list-style-type: none"> <li>• Verkköjännite</li> <li>• Tehon kulutus</li> <li>• Otettu energia</li> <li>• Aktiivinen rajoitus</li> </ul> Esimerkki: maks. ominaiskäyrä <ul style="list-style-type: none"> <li>• Käyttötunnit</li> </ul>
Yleiskatsaus analoginen tulo (AI1)	Yleiskatsaus asetuksista esim. käyttötapa Paine-eroanturi Signaalityyppi 2...10 V	<ul style="list-style-type: none"> <li>• Käyttötapa</li> <li>• Signaali</li> <li>• Toiminto<sup>1)</sup></li> </ul>
Yleiskatsaus analoginen tulo (AI2)	esim. käyttötapa Paine-eroanturi Signaalityyppi 4...20 V säätövalle heikoimman pisteen säätö $\Delta p-c$	<ul style="list-style-type: none"> <li>• Käyttötapa</li> <li>• Signaali</li> <li>• Toiminto<sup>1)</sup></li> </ul>
Yleiskatsaus analoginen tulo (AI3)	esim. käyttötapa lämpötila-anturi, signaalityyppi PT1000 säätövalle $\Delta T-const.$	<ul style="list-style-type: none"> <li>• Käyttötapa</li> <li>• Signaali</li> <li>• Toiminto<sup>1)</sup></li> </ul>
Yleiskatsaus analoginen tulo (AI4)	esim. käyttötapa lämpötila-anturi, signaalityyppi PT1000 säätövalle $\Delta T-const.$	<ul style="list-style-type: none"> <li>• Käyttötapa</li> <li>• Signaali</li> <li>• Toiminto<sup>1)</sup></li> </ul>
SSM-releen pakko-ohjaus	SSM-releen pakotettu ohjaus releen ja sähköliitännän tarkastusta varten.	<ul style="list-style-type: none"> <li>• Normaali</li> <li>• Pakotettu toiminnassa</li> <li>• Pakotettu ei toiminnassa<sup>2)</sup></li> </ul>
SBM-releen pakko-ohjaus	SBM-releen pakotettu ohjaus releen ja sähköliitännän tarkastusta varten.	<ul style="list-style-type: none"> <li>• Normaali</li> <li>• Pakotettu toiminnassa</li> <li>• Pakotettu ei toiminnassa<sup>2)</sup></li> </ul>
Laitteen tiedot	Erilaisten laitteen tietojen näyttö.	<ul style="list-style-type: none"> <li>• Pumpputyyppe</li> <li>• Tuotenumero</li> <li>• Sarjanumero</li> <li>• Ohjelmistoversio</li> <li>• Laitteistoversio</li> </ul>
Valmistajan yhteystiedot	Tehdasasiakaspalvelun yhteystietojen näyttö.	<ul style="list-style-type: none"> <li>• Yhteystiedot</li> </ul>

Taul. 58: Vianetsintäohjeiden valintamahdollisuudet

<sup>1)</sup> Tietoja käyttötavasta, signaalityypistä ja toiminnoista, katso luku "Analogisten tulojen AI1 ... AI 4" käyttö ja toiminta [► 90].

<sup>2)</sup> Katso luku "SSM-/SBM-releen pakko-ohjaus" [► 86].

### 18.3 Vikasignaalit

#### Virheilmoituksen näyttö graafisessa näytössä

- Tilanäyttö on merkitty punaisella.
- Virheilmoitus, vikakoodi (E...), syy ja tarvittavat toimenpiteet kuvaillaan tekstimuodossa.

**Jos on ilmennyt häiriö, pumppu ei pumpkaa. Jos pumppu havaitsee jatkuvassa testauksessa, että vian syytä ei enää ole olemassa, virheilmoitus peruutetaan, ja käyttö aloitetaan uudelleen.**

Jos virheilmoitus on annettu, näyttö on kytketty pysyvästi päälle, ja vihreä LED-ilmaisim on sammunut.

Koodi	Viat	Syy	Tarvittavat toimenpiteet
401	Epävakaa virtalähde	Epävakaa virtalähde.	Tarkasta sähköasennus.
	Lisätietoja syistä ja tarvittavista toimenpiteistä: Virtalähde on liian epävakaa. Käyttöä ei voida varmistaa.		
402	Alijännite	Virransyöttö liian alhainen.	Tarkasta sähköasennus.

Koodi	Viat	Syy	Tarvittavat toimenpiteet
	Lisätietoja syistä ja tarvittavista toimenpiteistä: Käyttöä ei voida varmistaa. Mahdolliset syyt: 1. Verkko ylikuormittunut. 2. Pumppu on liitetty väärään virtalähteeseen.		
403	Ylijännite	Virransyöttö liian suuri.	Tarkasta sähköasennus.
	Lisätietoja syistä ja tarvittavista toimenpiteistä: Käyttöä ei voida varmistaa. Mahdolliset syyt: 1. Pumppu on kytketty väärään virtalähteeseen.		
404	Pumppu jumiutunut.	Mekaaninen este on keskeyttänyt pumpun akselin kääntymisen.	Tarkista pumpun rungon ja moottorin pyörievien osien vapaa kulku. Poista mahdollinen sakka ja vierasesineet.
	Lisätietoa syistä ja tarvittavista toimenpiteistä: järjestelmässä olevan sakan ja vierasesineiden lisäksi myös pumpun akseli voi jumiutua.		
405	Elektroniikkamoduuli liian lämmin.	Elektroniikkamoduulin sallittu lämpötila ylittynyt.	Varmista sallittu ympäristölämpötila. Paranna tilan tuuletusta.
	Lisätietoa syistä ja tarvittavista toimenpiteistä: Noudata eristys- ja laitekomponenttien sallittua asennusasentoa ja vähimmäisetäisyyttä, jotta voit varmistaa riittävän tuuletuksen. Varmista, että jäähditysripoihin ei keräänny saostumia.		
406	Moottori liian lämmin.	Moottorin sallittu lämpötila on ylitetty.	Varmista sallittu ympäristön ja pumpattavan aineen lämpötila. Varmista moottorin jäähditys vapaan ilmankierroksen avulla.
	Lisätietoa syistä ja tarvittavista toimenpiteistä: Noudata eristys- ja laitekomponenttien sallittua asennusasentoa ja vähimmäisetäisyyttä, jotta voit varmistaa riittävän tuuletuksen.		
407	Moottorin ja moduulin välinen yhteys katkennut.	Moottorin ja moduulin välinen sähköyhteys virheellinen.	Moottori-moduuli-yhteyden tarkastus.
	Lisätietoa syistä ja tarvittavista toimenpiteistä: Pura elektroniikkamoduuli, jotta voit tarkistaa moduulin ja moottorin väliset koskettimet. Noudata turvallisuusohjeita!		
408	Pumppu virtaa vasten virtaussuuntaa.	Ulkoiset vaikutteet aiheuttavat läpivirtauksen pumpun virtaussuuntaa vasten.	Tarkasta järjestelmän toiminta, asenna tarvittaessa takaiskuventtiilit.
	Lisätietoa syistä ja tarvittavista toimenpiteistä: Jos pumppu läpivirtaa liian voimakkaasti vastakkaiseen suuntaan, moottori ei enää voi käynnistyä.		
409	Epätäydellinen ohjelmistopäivitys.	Ohjelmistopäivitystä ei ole suoritettu loppuun.	On suoritettava ohjelmistopäivitys uudella ohjelmistopakettilla.
	Lisätietoa syistä ja tarvittavista toimenpiteistä: Pumppu voi toimia vain, kun ohjelmistopäivitys on suoritettu loppuun.		
410	Analogisen/digitaalisen tulo ylikuormittunut.	Analogisen/digitaalisen tulon jännitteessä on oikosulku tai se on liian kuormittunut.	Tarkista liitetyt kaapelit ja kuormat analogisen/digitaalisen tulon virtalähteessä oikosulun varalta.
	Lisätietoa syistä ja tarvittavista toimenpiteistä: Virhe häiritsee binäärituloja. Ext. OFF on asetettu. Pumppu ei käy. Virtalähde on sama analogiselle ja digitaaliselle tulolle. Ylijännitteen yhteydessä molemmat tulot kuormittuvat yhtä paljon.		
411	Verkkovaihe puuttuu	Verkkovaihe puuttuu	Tarkasta sähköasennus.
420	Moottori tai elektroniikkamoduuli viallinen.	Moottori tai elektroniikkamoduuli viallinen.	Vaihda moottori ja/tai elektroniikkamoduuli.
	Lisätietoa syistä ja tarvittavista toimenpiteistä: Pumppu ei pysty selvittämään, kumpi osista on viallinen. Ota yhteyttä huoltoon.		
421	Elektroniikkamoduuli viallinen.	Elektroniikkamoduuli viallinen.	Vaihda elektroniikkamoduuli.
	Lisätietoa syistä ja tarvittavista toimenpiteistä: Ota yhteyttä huoltoon.		

Taul. 59: Virheilmoitukset

**18.4 Varoitukset****Varoituksen näyttö graafisessa näytössä:**

- Tilanäyttö on merkitty keltaisella.
- Varoitusilmoitus, varoituskoodi (W...), syy ja tarvittavat toimenpiteet kuvaillaan tekstimuodossa.

**Varoitus viittaa pumpun toiminnan rajoitukseen. Pumppu jatkaa pumppaamista rajoitetulla käytöllä (varakäyttö).**

**Varoituksen syystä riippuen varakäyttö johtaa säätötoiminnon rajoittamiseen aina kiinteään kierroslukuun asti palauttamiseen asti.**

**Jos pumppu havaitsee jatkuvassa testauksessa, että varoituksen syytä ei enää ole olemassa, varoitus peruutetaan ja käyttö aloitetaan uudelleen.**

Jos varoitusilmoitus on annettu, näyttö on kytketty pysyvästi päälle, ja vihreä LED-ilmaisain on sammunut.

Koodi	Varoitus	Syy	Tarvittavat toimenpiteet
550	Pumppu virtaa vasten virtaussuuntaa.	Ulkoiset vaikutteet aiheuttavat läpivirtauksen pumpun virtaussuuntaa vasten.	Tarkasta muiden pumppujen tehonsäätö, asenna tarpeen vaatiessa takaiskuventtiilit.
	Lisätietoa syistä ja tarvittavista toimenpiteistä: Jos pumppu läpivirtaa liian voimakkaasti vastakkaiseen suuntaan, moottori ei enää voi käynnistyä.		
551	Alijännite	Jännitteensyöttö liian alhainen. Jännitteensyöttö on pudonnut pienimmän raja-arvon alle.	Tarkasta virtalähde.
	Lisätietoa syistä ja tarvittavista toimenpiteistä: Pumppu käy. Alijännite heikentää pumpun suorituskykyä. Jos jännite laskee edelleen, heikennettyä käyttöä ei voida pitää yllä.		
552	Pumppu virtaa virtauksen suuntaan.	Ulkoiset vaikutteet aiheuttavat läpivirtauksen pumpun virtaussuuntaan.	Tarkasta muiden pumppujen tehonsäätö.
	Lisätietoa syistä ja tarvittavista toimenpiteistä: Pumppu voi käynnistyä läpivirtauksesta huolimatta.		
553	Elektroniikkamoduuli viallinen.	Elektroniikkamoduuli viallinen.	Vaihda elektroniikkamoduuli.
	Lisätietoa syistä ja tarvittavista toimenpiteistä: Pumppu käy, mutta se ei tuota täyttä tehoa. Ota yhteyttä huoltoon.		
554	MFA <sup>1)</sup> -pumppu ei saavutettavissa.	Viereinen MFA <sup>1)</sup> -pumppu ei reagoi enää kyselyihin.	Kumppanipumpun Wilo Net -yhteys tai virransyöttö on tarkastettava.
	Lisätietoa syistä ja tarvittavista toimenpiteistä: MFA <sup>1)</sup> -yleiskatsauksessa (!)-merkittyjen pumppujen tarkastus. Syöttö on varmistettu, korvaava arvo hyväksytty.		
555/ 557/ 591/ 594	Epäuskottava anturin arvo analogisessa tulossa AI1, AI2, AI3 tai AI4.	Määritys ja oheinen signaali aiheuttavat käyttöön kelpaamattoman anturin arvon.	Tarkasta tulon ja liitetyn anturin määrittäminen.
	Lisätietoa syistä ja tarvittavista toimenpiteistä: Virheelliset anturin arvot saavat tarvittaessa aikaan varakäyttötyyppejä, jotka varmistavat pumpun toiminnon ilman tarvittavaa anturin arvoa.		
556/ 558/ 592/ 595	Kaapelikatkos analogisessa tulossa AI1, AI2, AI3 tai AI4.	Määritys ja oheinen signaali aiheuttavat kaapelikatkoksen havaitsemisen.	Tarkasta tulon ja liitetyn anturin määrittäminen.
	Lisätietoa syistä ja tarvittavista toimenpiteistä: Kaapelikatkoksen havaitseminen saa tarvittaessa aikaan varakäyttötyyppejä, jotka varmistavat käytön ilman tarvittavaa ulkoista arvoa.  Kaksoispumpun kohdalla: jos kumppanipumpun näyttöön ilmestyy W556 ilman että paine-eroanturi on liitetty, tarkasta aina myös kaksoispumppuyhteys. W571 on myös aktivoituna. Sitä ei kuitenkaan näytetä samalla prioriteetilla kuin W556. Kumppanipumppu, johon ei ole liitetty paine-eroanturia, tulkitsee olevansa vakiopumppu, kun yhteys pääpumppuun puuttuu. Se tunnistaa tässä tapauksessa liittämättömän paine-eroanturin kaapelirikoksi.		
560	Epätäydellinen ohjelmistopäivitys.	Ohjelmistopäivitystä ei ole suoritettu loppuun.	Suosittelaa ohjelmistopäivitystä uudella ohjelmistopakettilla.
	Lisätietoa syistä ja tarvittavista toimenpiteistä: Ohjelmistopäivitystä ei suoritettu, pumppu jatkaa toimintaa edellisellä ohjelmistoversiolla.		

Koodi	Varoitus	Syy	Tarvittavat toimenpiteet
561	Digitaalinen tulo ylikuormittunut (binaarinen).	Digitaalisen tulon jännitteessä on oikosulku tai se on liian kuormittunut.	Tarkista liitetty kaapeli ja kuorma digitaalisen tulon virtalähteessä oikosulun varalta.
Lisätietoa syistä ja tarvittavista toimenpiteistä: Haittaa binaarituloja. Binaaritulojen toiminnot eivät ole käytettävissä.			
562	Analoginen tulo ylikuormittunut (analoginen).	Analogisen tulon jännitteessä on oikosulku tai se on liian kuormittunut.	Tarkista liitetty kaapelit ja kuormat analogisen tulon jännitteensyötössä oikosulun varalta.
Lisätietoa syistä ja tarvittavista toimenpiteistä: Haittaa analogisten tulojen toimintoja.			
563	BMS:n <sup>2</sup> anturin arvo (kiinteistöhallintajärjestelmä) puuttuu.	Anturin lähde tai BMS <sup>2</sup> on määritetty väärin. Tiedonvaihto on katkennut.	Tarkista BMS:n <sup>2</sup> konfigurointi ja toiminta.
Lisätietoa syistä ja tarvittavista toimenpiteistä: Haittaa säädön toimintoja. Varatoiminto on aktiivinen.			
564	BMS:n <sup>2</sup> asetusarvo puuttuu.	Anturin lähde tai BMS <sup>2</sup> on määritetty väärin. Tiedonvaihto on katkennut.	Tarkista BMS:n <sup>2</sup> konfigurointi ja toiminta.
Lisätietoa syistä ja tarvittavista toimenpiteistä: Haittaa säädön toimintoja. Varatoiminto on aktiivinen.			
565/ 566/ 593/ 596	Signaali liian voimakas analogisessa tulossa AI1, AI2, AI3 tai AI4.	Oheinen signaali on selvästi odotetun maksimiarvon yläpuolella.	Tarkasta tulosignaali.
Lisätietoa syistä ja tarvittavista toimenpiteistä: Signaalia käsitellään maksimiarvolla.			
569	Konfigurointi puuttuu.	Pumpun konfigurointi puuttuu.	Konfiguroi pumppu. Ohjelmistopäivitystä suositellaan.
Lisätietoa syistä ja tarvittavista toimenpiteistä: Pumppu toimii varakäytöllä.			
570	Elektroniikkamoduuli liian lämmin.	Elektroniikkamoduulin sallittu lämpötila ylittynyt.	Varmista sallittu ympäristölämpötila. Tarkista elektroniikkamoduulin tuuletin. Jäähdytysriivoissa ei saa olla sakkaa.
Lisätietoa syistä ja tarvittavista toimenpiteistä: elektroniikkamoduulin on säädettävä ylikuumenemisen yhteydessä pumpun käyttöä niin, että vältetään elektroniikkakomponenttien vaurioituminen.			
571	Kaksoispumppuyhteys katkennut.	Yhteyttä kaksoispumppukumppaniin ei voi muodostaa.	Tarkista kaksoispumppukumppanin, kaapeliyhteyden ja konfiguraation virransyöttö.
Lisätietoa syistä ja tarvittavista toimenpiteistä: Pumpun toiminta on heikentynyt hiukan. Moottoripäää täyttää pumpun toiminnon tehon rajaan saakka. Katso myös koodin 582 lisätiedot.			
573	Kommunikaatio näyttö- ja käyttöyksikköön katkennut.	Sisäinen kommunikaatio näyttö- ja käyttöyksikköön katkennut.	Tarkasta nauhakaapelin koskettimet.
Lisätietoa syistä ja tarvittavista toimenpiteistä: Näyttö- ja ohjausyksikkö on liitetty takaosastaan nauhakaapelilla pumpun elektroniikkaan.			
574	Tiedonvaihto CIF-moduulin kanssa katkennut.	Sisäinen kommunikaatio CIF-moduulin kanssa katkennut.	Tarkista/puhdista koskettimet CIF-moduulin ja elektroniikkamoduulin välissä.
Lisätietoa syistä ja tarvittavista toimenpiteistä: CIF-moduuli on avatun liitännätilan reunassa liitetty pumppuun neljällä koskettimella.			
575	Etäkäyttö radioyhteyden avulla ei mahdollista.	Bluetooth-radiomodulissa on häiriö.	Ohjelmistopäivitystä suositellaan. Ota yhteyttä huoltoon.
Lisätietoa syistä ja tarvittavista toimenpiteistä: Pumpun toiminta ei ole heikentynyt. Jos ohjelmistopäivitys ei riitä, ota yhteyttä huoltoon.			
578	Viallinen näyttö- ja käyttöyksikkö.	Näyttö- ja käyttöyksikössä on havaittu vika.	Vaihda näyttö- ja käyttöyksikkö.

Koodi	Varoitus	Syy	Tarvittavat toimenpiteet
	Lisätietoa syistä ja tarvittavista toimenpiteistä: Näyttö- ja käyttöyksikkö on saatavilla varaosana.		
579	Näyttö- ja käyttöyksikön ohjelmisto ei ole yhteensopiva.	Näyttö- ja käyttöyksikkö ei voi viestiä oikein pumpun kanssa.	Ohjelmistopäivitystä suositellaan.
	Lisätietoa syistä ja tarvittavista toimenpiteistä: Pumpun toiminta ei ole heikentynyt. Jos ohjelmistopäivitys ei riitä, ota yhteyttä huoltoon.		
580	Liian monta väärää PIN-koodin syöttöä.	Liian monta yhteydenmuodostusyritystä väärällä PIN-koodilla.	Katkaise pumpun virransyöttö ja kytke se päälle uudelleen.
	Lisätietoa syistä ja tarvittavista toimenpiteistä: Väärää PIN-koodia käytettiin yli 5 kertaa. Turvallisuussyistä uudet yhteydenmuodostusyritykset estetään uudelleenkäynnistykseen saakka.		
582	Kaksoispumppu ei ole yhteensopiva.	Kaksoispumppukumppani ei ole yhteensopiva tämän pumpun kanssa.	Valitse/asenna sopiva kaksoispumppukumppani.
	Lisätietoa syistä ja tarvittavista toimenpiteistä: Kaksoispumpputoiminto mahdollinen vain kahdella yhteensopivalla, samantyyppisellä pumpulla. Tarkasta molempien kaksoispumppukumppaneiden ohjelmistoversioiden yhteensopivuus. Ota yhteyttä huoltoon.		
584	Sisäinen virhe näyttö- ja käyttöyksikössä. Näyttö kytketään automaattisesti uudelleen päälle.		Ota yhteyttä huoltoon. Vaihda näyttö- ja käyttöyksikkö.
	Lisätietoa syistä ja tarvittavista toimenpiteistä: Tämä virhe ei vaikuta pumpun tärkeimpiin toimintoihin.		
586	Ylijännite	Virransyöttö liian suuri.	Tarkasta virtalähde.
	Lisätietoa syistä ja tarvittavista toimenpiteistä: Pumppu käy. Jos jännite nousee lisää, pumppu kytkeytyy pois päältä. Liian suuret jännitteet voivat vaurioittaa pumppua.		
588	Elektroniikkatuuletin jumiutunut, viallinen tai ei yhdistetty.	Elektroniikkatuuletin ei toimi.	Tarkasta tuulettimen kaapeli.
	Lisätietoa syistä ja tarvittavista toimenpiteistä: Pumppu käy edelleen, mutta se ei tuota enää täyttä tehoa.		
589	Akku tyhjä	Akun varaus on purkautunut	Jotta vältetään mahdolliset lisäpoikkeamat ajan määrittämisessä, on akku vaihdettava.
	Lisätietoa syistä ja tarvittavista toimenpiteistä: Pumpun ajan määrittäminen on mahdollisesti väärä. Aikatiedot esim. lämmitys-/jäähdytysmäärän mittauksessa, palautuspisteissä ja tilastotiedoissa ovat mahdollisesti virheellisiä. Tämä ei vaikuta pumpun perustoimintaan.		
590	MFA <sup>1)</sup> -kumppanityyppi ei sovi.	Yhdellä MFA <sup>1)</sup> -kumppanilla ei ole sopivaa tyyppiä.	Tarkista viereisen pumpun tyyppi ja ohjelmisto.
	Lisätietoa syistä ja tarvittavista toimenpiteistä: Multi-Flow Adaptation -kumppanille varataan maksimaalinen korvaava virtaama. Tarkista (!)-merkityt kumppanit MFA <sup>1)</sup> -yleiskatsauksesta kontekstivalikosta.		
597	Ainaseoksen korjaus ei uskottava.	Määritetty toimintapiste on kelvollisen laskenta-alueen ulkopuolella	Asetetun viskositeetin ja tiheyden tarkistus
	Lisätietoa syistä ja tarvittavista toimenpiteistä: Ainaseoksen korjausta ei käytetä, tai se tuottaa epätarkan virtauksen.		

Taul. 60: Varoitukset

<sup>1)</sup> MFA = Multi-Flow Adaptation<sup>2)</sup> BMS = kiinteistöhallintajärjestelmä

## 18.5 Konfigurointivaroitukset

Konfigurointivaroituksia ilmenee, jos on suoritettu epätäydellinen ja ristiriitainen konfigurointi.

### Esimerkki:

Toiminto "Hallin lämpötilan säätö" vaatii lämpötila-anturin. Vastaavaa lähdetä ei ole ilmoitettu, tai sitä ei ole konfiguroitu oikein.

Koodi	Viat	Syy	Tarvittavat toimenpiteet
601	Asetusarvon lähdettä ei ole määritetty oikein.	Asetusarvo on liitetty epäsopivaan lähteeseen. Tuloa ei ole konfiguroitu oikein.	Konfiguroi lähde tai valitse toinen lähde.
	Asetusarvon lähdettä ei ole konfiguroitu oikein. Kontekstivalikossa on linkki asetustarvon lähteen konfigurointia varten.		
602	Asetusarvon lähde ei käytettävissä.	Asetusarvo liitetty ei saatavilla olevaan CIF-moduuliin.	Työnnä CIF-moduuli paikalleen. Aktivoi CIF-moduuli.
	Asetusarvon lähdettä tai CIF-moduulia ei ole konfiguroitu oikein. Kontekstivalikossa on linkkejä konfigurointia varten.		
603	Anturin lähdettä ei ole määritetty oikein.	Anturi 1 on liitetty epäsopivaan lähteeseen. Tuloa ei ole konfiguroitu oikein.	Konfiguroi lähde. Valitse toinen lähde.
	Anturin lähdettä ei ole konfiguroitu oikein. Kontekstivalikossa on linkki anturin lähteen konfigurointia varten.		
604	Sama anturin lähde ei mahdollinen.	Anturin lähteet konfiguroitu samaan lähteeseen.	Konfiguroi anturin lähde toiseen lähteeseen.
	Anturin lähteitä ei ole konfiguroitu oikein. Kontekstivalikossa on linkki anturin lähteiden konfigurointia varten.		
606	Anturin lähde ei käytettävissä.	Anturiarvo 1 liitetty ei saatavilla olevaan CIF-moduuliin.	Työnnä CIF-moduuli paikalleen. Aktivoi CIF-moduuli.
	Anturin lähdettä tai CIF-moduulia ei ole konfiguroitu oikein. Kontekstivalikossa on linkkejä konfigurointia varten.		
607	Anturin lähdettä ei ole määritetty oikein.	Anturi 2 on liitetty epäsopivaan lähteeseen. Tuloa ei ole konfiguroitu oikein.	Konfiguroi lähde tai valitse toinen lähde.
	Anturin lähdettä ei ole konfiguroitu oikein. Kontekstivalikossa on linkki anturin lähteen konfigurointia varten.		
609	Anturin lähde ei käytettävissä.	Anturiarvo 2 liitetty ei saatavilla olevaan CIF-moduuliin.	Työnnä CIF-moduuli paikalleen. Aktivoi CIF-moduuli.
	Anturin lähdettä tai CIF-moduulia ei ole konfiguroitu oikein. Kontekstivalikossa on linkkejä konfigurointia varten.		
610	Anturin lähdettä ei ole määritetty oikein.	Menovirtauslämpötila-anturi on liitetty epäsopivaan lähteeseen. Tuloa ei ole konfiguroitu oikein.	Konfiguroi lähde käyttötyyppiin "Lämpötila-anturi" tai valitse toinen lähde.
	Anturin lähdettä ei ole konfiguroitu oikein. Kontekstivalikossa on linkki anturin lähteen konfigurointia varten.		
611	Sama anturin lähde ei mahdollinen.	Lämmitysmäärän mittarin anturin lähteet konfiguroitu samaan lähteeseen.	Konfiguroi yksi lämmitysmäärän mittarin anturin lähde toiseen lähteeseen.
	Anturin lähteitä ei ole konfiguroitu oikein. Kontekstivalikossa on linkki anturin lähteiden konfigurointia varten.		
614	Anturin lähde ei käytettävissä.	Menovirtauslämpötila liitetty ei saatavilla olevaan CIF-moduuliin.	Työnnä CIF-moduuli paikalleen. Aktivoi CIF-moduuli.
	Anturin lähdettä tai CIF-moduulia ei ole konfiguroitu oikein. Kontekstivalikossa on linkkejä konfigurointia varten.		
615	Anturin lähdettä ei ole määritetty oikein.	Paluuvirtauslämpötila-anturi on liitetty epäsopivaan lähteeseen. Tuloa ei ole konfiguroitu oikein.	Konfiguroi lähde käyttötyyppiin "Lämpötila-anturi" tai valitse toinen lähde.
	Anturin lähdettä ei ole konfiguroitu oikein. Kontekstivalikossa on linkki anturin lähteen konfigurointia varten.		
618	Anturin lähde ei käytettävissä.	Paluuvirtauslämpötila liitetty ei saatavilla olevaan CIF-moduuliin.	Työnnä CIF-moduuli paikalleen. Aktivoi CIF-moduuli.
	Anturin lähdettä tai CIF-moduulia ei ole konfiguroitu oikein. Kontekstivalikossa on linkkejä konfigurointia varten.		
619	Anturin lähdettä ei ole määritetty oikein.	Lämpötila-anturi "Lämmityksen ja jäähdityksen vaihtokytkentä" on liitetty epäsopivaan lähteeseen. Tuloa ei ole konfiguroitu oikein.	Konfiguroi lähde käyttötyyppiin "Lämpötila-anturi" tai valitse toinen lähde.
	Anturin lähdettä ei ole konfiguroitu oikein. Kontekstivalikossa on linkki anturin lähteen konfigurointia varten.		
621	Anturin lähde ei käytettävissä.	Lämpötila-arvo "Lämmityksen ja jäähdityksen vaihtokytkentä" liitetty ei saatavilla olevaan CIF-moduuliin.	Työnnä CIF-moduuli paikalleen. Aktivoi CIF-moduuli.
	Anturin lähdettä tai CIF-moduulia ei ole konfiguroitu oikein. Kontekstivalikossa on linkkejä konfigurointia varten.		

Koodi	Viat	Syy	Tarvittavat toimenpiteet
641	Asetusarvon lähde ei ole määritetty oikein.	Asetusarvo on liitetty epäsopivaan lähteeseen. Tuloa ei ole konfiguroitu oikein.	Konfiguroi lähde tai valitse toinen lähde.
	Jäähdytystoiminnon asetusarvon lähde ei ole konfiguroitu oikein. Kontekstivalikossa on linkki asetusarvon lähteen konfigurointia varten.		
642	Asetusarvon lähde ei käytettävissä.	Asetusarvo liitetty ei saatavilla olevaan CIF-moduuliin.	Työnnä CIF-moduuli paikalleen. Aktivoi CIF-moduuli.
	Jäähdytystoiminnon asetusarvon lähde tai CIF-moduuli ei ole oikein konfiguroitu. Kontekstivalikossa on linkkejä konfigurointia varten.		
643	Anturin lähde ei ole määritetty oikein.	Anturi 1 on liitetty epäsopivaan lähteeseen. Tuloa ei ole konfiguroitu oikein.	Konfiguroi lähde. Valitse toinen lähde.
	Jäähdytystoiminnon anturin lähde ei ole konfiguroitu oikein. Kontekstivalikossa on linkki anturin lähteen konfigurointia varten.		
644	Sama anturin lähde ei mahdollinen.	Anturin lähteet konfiguroitu samaan lähteeseen.	Konfiguroi anturin lähde toiseen lähteeseen.
	Jäähdytystoiminnon asetusarvon lähteitä ei ole konfiguroitu oikein. Kontekstivalikossa on linkki anturin lähteiden konfigurointia varten.		
646	Anturin lähde ei käytettävissä.	Anturiarvo liitetty ei saatavilla olevaan CIF-moduuliin.	Työnnä CIF-moduuli paikalleen. Aktivoi CIF-moduuli.
	Anturin lähde tai CIF-moduulia ei ole konfiguroitu oikein. Kontekstivalikossa on linkkejä konfigurointia varten.		
647	Anturin lähde ei ole määritetty oikein.	Anturi 2 on liitetty epäsopivaan lähteeseen. Tuloa ei ole konfiguroitu oikein.	Konfiguroi lähde tai valitse toinen lähde.
	Jäähdytystoiminnon anturin lähde ei ole konfiguroitu oikein. Kontekstivalikossa on linkki anturin lähteen konfigurointia varten.		
649	Anturin lähde ei käytettävissä.	Anturiarvo 2 liitetty ei saatavilla olevaan CIF-moduuliin.	Työnnä CIF-moduuli paikalleen. Aktivoi CIF-moduuli.
	Anturin lähde tai CIF-moduulia ei ole konfiguroitu oikein. Kontekstivalikossa on linkkejä konfigurointia varten.		
650	Ei MFA <sup>1)</sup> -kumppanipumppua	MFA <sup>1)</sup> on valittu, mutta yhtään kumppanipumppua ei ole konfiguroitu.	MFA <sup>1)</sup> -kumppanipumppujen konfigurointi on välttämätöntä, tai valitse toinen säätötapa.
	MFA <sup>1)</sup> kerää konfiguroitujen kumppanipumppujen tarpeen syöttääkseen sen yhteisummaan. Sitä varten on valittava kumppanipumppu MFA <sup>1)</sup> -konfiguroinnissa.		
651	Anturin lähde ei ole määritetty oikein.	Paine-eroanturi on väärin yhdistetty. Tuloa ei ole konfiguroitu oikein.	Määritä käyttötyyppi "Paine-eroanturi" tai valitse toinen lähde.
	Anturin lähde ei ole konfiguroitu oikein. Kontekstivalikossa on linkki anturin lähteen konfigurointia varten.		
655	Anturin lähde ei ole määritetty oikein.	Aineen lämpötila-anturi liitetty väärin. Tuloa ei ole konfiguroitu oikein.	Määritä "Lämpötila-anturi" tai valitse toinen lähde.
	Anturin lähde ei ole konfiguroitu oikein. Kontekstivalikossa on linkki anturin lähteen konfigurointia varten.		
657	Nostokorkeus/virtaus tuntematon	Nostokorkeus ja/tai virtaus tarvitaan.	Liitä paine-eroanturi pumppuun ja konfiguroi se.
	Pumppu toimii varakäyttötavalla, joka pitää pumppukäyttöä yllä.		

Taul. 61: Konfigurointivaroitukset

<sup>1)</sup> MFA= Multi-Flow Adaptation

## 19 Huolto

- Huoltotyöt: Ammattilaisten on tunnettava käytetyt aineet ja niiden hävittäminen.
- Sähkötyöt: Sähkötöitä saavat suorittaa vain sähköalan ammattilaiset.
- Asennus/purkaminen: Ammattilaisilla on oltava koulutus tarvittavien työkalujen ja kiinnitysmateriaalien käyttöön.

Pumpun huolto- ja tarkastustyöt on syytä antaa Wilo-asiakaspalvelun tehtäväksi.



## VAARA

### Sähkövirran aiheuttama hengenvaara!

Asiaton toiminta sähköasennuksissa aiheuttaa kuoleman sähköiskun johdosta!

- Anna sähkölaitteisiin kohdistuvat työt aina sähköalan ammattilaisen tehtäväksi.
- Ennen kaikkia töitä on yksikkö kytkettävä jännitteettömäksi ja varmistettava päällekytkentää vastaan.
- Pumpun liitäntäkaapelin vaurioiden korjauksen saa antaa vain sähköalan ammattilaisen suoritettavaksi.
- Moottorin tai elektroniikkamoduulin aukkoja ei saa koskaan kaivella, eikä niihin saa työntää mitään sisään.
- Noudata pumpun, tasonsäädön ja muiden lisävarusteiden asennus- ja käyttöohjeita.
- Kun työt on tehty valmiiksi, asenna irrotetut suojukset, esimerkiksi kansi tai kytkinsuojukset, takaisin paikoilleen.



## VAARA

Pumpun sisäpuolella oleva kestopagneettiroottori voi osiin purettaessa olla hengenvaarallinen henkilöille, joilla on lääketieteellisiä implantteja (esim. sydämentahdistin).

- Yleisiä käyttäytymisohjeita, jotka koskevat sähkölaitteiden käsittelyä, on noudatettava!
- Moottoria ei saa avata!
- Roottorin purkamisen ja asennuksen saa antaa vain Wilo-asiakaspalvelun tehtäväksi! Henkilöt, joilla on sydämentahdistin, **eivät** saa suorittaa sellaisia töitä!



## HUOMAUTUS

Moottorin sisäpuolella olevat magneetit eivät aiheuta vaaraa **niin kauan kuin moottori on täysin asennettuna**. Henkilöt, joilla on sydämentahdistin, voivat lähestyä Stratos GIGA2.0 -pumppua rajoituksetta.



## VAROITUS

### Voimakkaiden magneettisten voimien aiheuttamat henkilövahingot!

Moottorin avaaminen johtaa voimakkaisiin, yhtäkkiä purkautuviin magneettisiin voimiin. Ne voivat aiheuttaa vakavia viilto-, puristus- ja ruhjevammoja.

- Moottoria ei saa avata!
- Moottorilaipan ja laakerikilven purkamisen ja asennuksen huolto- ja korjaustöitä varten saa antaa vain Wilo-asiakaspalvelun tehtäväksi!



## VAARA

### Hengenvaara sähköiskun takia! Generaattori- tai turbiinikäyttö pumpun läpivirtauksessa!

Myös ilman elektroniikkamoduulia (ilman sähköliitäntää) moottorin koskettimissa voi olla kosketusvaarallinen jännite!

- Jännitteettömyys on tarkastettava ja viereiset jännitteen alaiset osat on peitettävä tai eristettävä!
- Sulje sulkulaitteet pumpun edestä ja takaa!



## VAARA

### Hengenvaara, jos elektroniikkamoduulia ei ole asennettu!

Moottorin kontakteissa voi olla hengenvaarallinen jännite! Pumpun normaalikäyttö on sallittua vain elektroniikkamoduuli asennettuna.

- Pumpua ei koskaan saa yhdistää tai käyttää ilman siihen asennettua elektroniikkamoduulia!



## VAARA

### Putoavien osien aiheuttama hengenvaara!

Itse pumpun tai pumpun osien omapaino saattaa olla erittäin suuri. Putoavat osat voivat aiheuttaa viiltohaavoja, ruhjeita, puristumisvammoja tai iskuja, jotka voivat jopa johtaa kuolemaan.

- On käytettävä aina sopivia nostovälineitä ja varmistettava, etteivät osat voi pudota.
- Älä koskaan oleskele riippuvien kuormien alla.
- Varastoinnin ja kuljetuksen yhteydessä sekä aina ennen kaikkia asennustöitä on varmistettava, että pumpu on turvallisesti asetettu ja kiinnitetty.



## VAARA

### Ulospäin sinkoavien työkalujen aiheuttama hengenvaara!

Jos huoltotöissä moottoriakselilla käytettävät työkalut joutuvat kosketuksiin pyörivien osien kanssa, ne voivat singota ulospäin. Loukkaantuminen tai jopa kuolema ovat mahdollisia!

- Kaikki huoltotöissä käytetyt työkalut on poistettava ennen pumpun käyttöönottoa!



## VAROITUS

### Palovammojen tai kiinni jääytymisen vaara pumpua/järjestelmää kosketettaessa.

Koko pumpu saattaa tulla hyvin kuumaksi tai hyvin kylmäksi riippuen pumpun ja järjestelmän käyttötilasta (pumpattavan aineen lämpötila).

- Käytön aikana on pidettävä riittävä etäisyys pumpusta!
- Järjestelmän ja pumpun on annettava jäähtyä huonelämpötilaan!
- Kaikissa töissä on käytettävä suojavaatetusta, suojakäsineitä ja suojalaseja.

## 19.1 Ilman syöttö

Kiinnitä huoltotöiden jälkeen tuuletinkotelo takaisin siihen tarkoitetuilla ruuveilla, niin että moottori ja elektroniikkamoduuli saavat riittävän jäähdytyksen.

Ilman syöttö moottorin koteloon ja elektroniikkamoduuliin on tarkastettava säännöllisin väliajoin. Lika haittaa moottorin jäähdytystä. Poista lika tarvittaessa ja varmista esteetön ilman syöttö.

## 19.2 Huoltotyöt



## VAARA

### Putoavien osien aiheuttama hengenvaara!

Pumpun tai yksittäisten osien putoaminen voi aiheuttaa hengenvaarallisia vammoja!

- Varmista pumpun osat asennustöiden yhteydessä putoamista vastaan soveltuvilla kuorman kiinnitysvälineillä.

**VAARA****Hengenvaara sähköiskun takia!**

Jännitteettömyys on tarkastettava ja viereiset jännitteen alaiset osat on peitettävä tai eristettävä.

**19.2.1 Liukurengastiivisteiden vaihto**

Totutuskäyttövaiheen aikana saattaa ilmetä vähäisiä tippuvia vuotoja. Myös pumpun normaalikäytön aikana on vähäinen yksittäinen tipottainen vuoto normaalia. Säännöllinen silmämääräinen tarkastus on suoritettava. Jos vuoto on selvästi havaittava, tiiviste on vaihdettava.

Lisätietoja saat myös Wilon kuivamoottoripumppujen suunnitteluohjeista. Wilon valikoimaan kuuluu korjaussarja, jossa on vaihtoon tarvittavat osat.

**HUOMAUTUS**

Moottorin sisäpuolella olevat magneetit eivät aiheuta vaaraa henkilöille, joilla on sydämentahdistin. Tämä pätee niin kauan kuin moottoria ei avata tai roottoria irroteta. Liukurengastiivisteiden vaihton voi suorittaa vaarattomasti.

**Purkaminen (0,37 kW...7,5 kW):****VAROITUS****Palovammojen vaara!**

Jos pumpattavien aineiden lämpötilat ja järjestelmäpaineet ovat korkeita, on pumpun ensin annettava jäähtyä ja järjestelmästä poistettava paine.

1. Kytke järjestelmä jännitteettömäksi ja varmista luvaton uudelleenkäynnistämistä vastaan.
2. Tarkasta jännitteettömyys.
3. Maadoita ja oikosulje työalue.
4. Sulje sulkulaitteet pumpun edestä ja takaa.
5. Avaa elektroniikkamoduulin ruuvit (Fig. I, pos. 3) ja irrota elektroniikkamoduulin yläosa (Fig. I, pos. 2).
6. Irrota verkkoliitäntäkaapeli. Jos asennettuna on paine-eroanturin kaapeli, ota se pois elektroniikkamoduulista tai paine-eroanturin pistoliitännästä.
7. Poista pumpun paine avaamalla ilmanpoistoventtiili (Fig. I, pos. 28).

**HUOMAUTUS**

Suosittelemme irrottamaan moduulin käsittelyn helpottamiseksi ennen moottori-juoksupyöräyksikön purkamista. (Katso luku "Elektroniikkamoduulin vaihto" ► 124).

8. Jätä kaksi kuljetussilmukkaa (Fig. I, pos. 30) moottorilaippaan.
9. Kiinnitä moottori-juoksupyöräyksikkö varmistusta varten sopivilla nostovälineillä kuljetussilmukoihin (Fig. 6).
10. Avaa ruuvit (Fig. I...IV, pos. 29) ja poista ne.  
⇒ Suosittelemme käyttämään kahta asennuspulttia (lisävaruste) kahden ruuvin sijaan (Fig. I...IV, pos. 29). Asennuspultit kierretään tiivistelaipassa olevan reiän läpi viistosti toisiinsa nähden pumpun pesään (Fig. I, pos. 24). Asennuspultit helpottavat moottori-juoksupyöräyksikön turvallista irrotusta sekä sen jälkeistä asennusta juoksupyörää vahingoittamatta.

**HUOMAUTUS**

Nostovälineiden kiinnittämisen yhteydessä on varottava vahingoittamasta muoviosia, kuten tuuletinpyörää ja moduulin yläosaa.

11. Avaa ruuvi (Fig. I/III, pos. 10, Fig. II/IV, pos. 29), joka pitää kiinni paine-eroanturin kiinnityslevyn. Jätä paine-eroanturi (Fig. I, pos. 8) kiinnityslevyineen roikkumaan

paineenmittausjohtoihin (Fig. I, pos. 7). Irrota DDG:n liitäntäkaapeli elektroniikkamoduulista tai löysää ja vedä se pois pistoliitännästä.

12. Avaa pumpputyypissä (Fig. III, IV) ruuvit, pos. 29. Käytä niiden vieressä olevia kahta kierreareikää (Fig. 108, pos. 1) ja sopivia, asiakkaan hankkimia ruuveja (esim. M10 x 25 mm). Paina moottori-juoksupyöräyksikkö irti pumpun pesästä. Käytä pumpputyypissä (Fig. I ja Fig. II) kahta kierreareikää M10 (katso Fig. 108) ja sopivia, asiakkaan hankkimia ruuveja (esim. M10 x 20 mm). Irti painamiseen voidaan käyttää myös uria (Fig. 109, pos. 2). Käytä esim. kahta ruuvitalttaa vipuina. Kun moottori-juoksupyöräyksikköä on painettu irti n. 15 mm, moottori-juoksupyöräyksikkö ei enää ole pumpun pesässä.

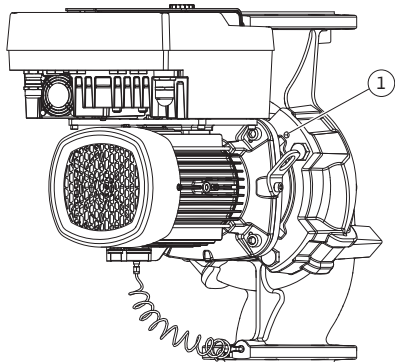


Fig. 108: Moottori-juoksupyöräyksikön painaminen ulos kierreareikien kautta



### HUOMAUTUS

Moottori-juoksupyöräyksikkö on tarvittaessa tuettava soveltuvilla apuvälineillä kaatumisen estämiseksi. Näin on erityisesti silloin, kun ei käytetä asennuspultteja.

13. Avaa kaksi irtoamatonta suojalevyn ruuvia (Fig. I ja Fig. II, pos. 27) ja ota suojalevy pois.  
⇒ **Malli, jossa on muovinen juoksupyörä ja kartoliitos (Fig. I ja Fig. II)**

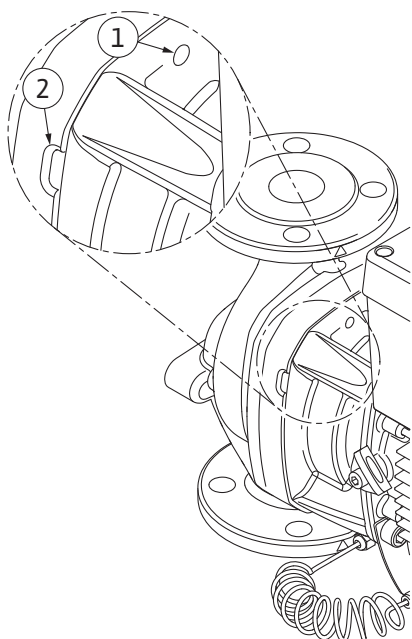


Fig. 109: Kierreaukot ja lovet, joita käytetään moottori-juoksupyöräyksikön irrottamiseen pumpun pesästä

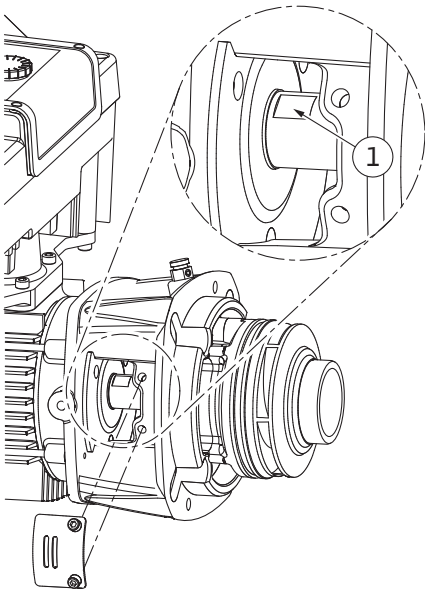


Fig. 110: Avainpinnat akselilla

14. Vie kiintoavain (avainväli 22 mm) tiivistelaipan ikkunan sisään ja pidä akselista kiinni avainpintojen välistä (Fig. 110, pos. 1). Irrota juoksupyörän mutteri (Fig. I, pos. 22). Juoksupyörä (Fig. I, pos. 21) irtoaa automaattisesti akselilta.
15. Irrota säätölevy (Fig. I).  
⇒ **Malli, jossa on valujuoksupyörä ja kiilaliitos (Fig. III)**
16. Avaa juoksupyörän mutteri (Fig. III, pos. 22). Poista sen alla oleva aluslaatta (Fig. III, pos. 23) ja vedä juoksupyörä (Fig. III, pos. 21) pois pumppuakselilta. Irrota kiila (Fig. III pos. 37).  
⇒ **Muoviseen juoksupyörään ja valujuoksupyörään (Fig. I/II/III) pätee:**
17. Irrota pumpputyypistä riippuen joko ruuvit (Fig. I ja Fig. III, pos. 10) ja ruuvit (Fig. II, pos. 10b) tai Fig. III, pos. 10a.
18. Irrota tiivistelaippa moottorin keskiöintiosasta ja vedä se pois akselista. Liukurengastiiviste (Fig. I, pos. 25) ja välirengas (Fig. I, pos. 20) irtoavat samalla. Vältä tiivistelaipan kääntymistä kulmittain väärään asentoon.
19. Paina liukurengastiivisteeseen vastarengas (Fig. I, pos. 26) tiivistelaipassa olevasta kiinnityskohdasta.
20. Puhdista akselin ja tiivistelaipan kiinnityspinnat huolellisesti.  
⇒ **Malli, jossa on valujuoksupyörä ja kiilaliitos (Fig. IV)**
21. Avaa juoksupyörän mutteri (Fig. IV, pos. 22). Poista sen alla olevat aluslevyt (Fig. IV, pos. 23) ja vedä juoksupyörä (Fig. IV, pos. 21) pois pumppuakselilta. Irrota kiila (Fig. IV, pos. 37).
22. Vedä liukurengastiiviste (Fig. I, pos. 25) ja välirengas (Fig. IV, pos. 20) irti.
23. Poista liukurengastiivisteeseen vastarengas (Fig. IV, pos. 26) tiivistelaipassa olevasta kiinnityskohdasta.
24. Puhdista akselin ja tiivistelaipan kiinnityspinnat huolellisesti.

#### Asennus (0,37 kW...7,5 kW)



#### HUOMAUTUS

Noudata kaikissa seuraavissa töissä vastaavalle kierretyypille määritettyä kiristysmomenttia (taulukko "Kiristysmomentit" [► 33])!

Elastomeerit (O-rengas, palkeen liukurengastiiviste) on helpompi asentaa "pintajännitteettömällä vedellä" (esim. vesi-huuhteluaine-seoksella).

1. Puhdista tarvittaessa pumpun pesän, tiivistelaipan ja moottorilaipan tuki- ja keskiöintipinnat osien moitteettoman asennon varmistamiseksi.
2. Aseta tiivistelaippaan uusi vastarengas. Malleissa, joissa on erillinen yksittäinen tiivistelaippa (katso Fig. I/II/III), työnnä tiivistelaippa varovasti akselin yli ja asemoi se vanhaan tai johonkin toiseen haluttuun kulma-asentoon moottorilaippaan nähden. Huomioi tässä komponenttien sallitut asennusasennot (katso luku "Sallitut asennusasennot ja komponenttien sijoituksen muutokset ennen asennusta" [► 26]).

#### HUOMIO

##### Epäasianmukaisen käsittelyn aiheuttama vaurioituminen!

Juoksupyörä kiinnitetään erikoismutterilla, jonka kiinnittäminen edellyttää tiettyä, alla kerrottua menettelyä. Jos asennusohjeita ei noudateta, uhkaa kierteiden ylikiertämisen vaara ja pumppaustoiminnon vaarantuminen. Vaurioituneiden osien poistaminen voi olla hyvin aikaa vievää ja johtaa akselin vaurioitumiseen.

Levitä juoksupyörän mutterin kumpaankin kierteeseen jokaisen asennuksen yhteydessä kierretahnaa. Kierretahnan täytyy soveltua ruostumattomille teräksille ja pumpun sallitulle käyttölämpötilalle, esim. Molykote P37. Kuiva-asennus voi johtaa kierteen kiinni pureutumiseen (kylmähitsautumiseen), jolloin irrottaminen ei ole enää mahdollista.

⇒ **Malli, jossa on muovinen juoksupyörä ja kartioliitos (Fig. I ja Fig. II)**

3. Vie kiintoavain (avainväli 22 mm) tiivistelaipan ikkunan sisään ja pidä akselista kiinni avainpintojen välistä (Fig. 110, pos. 1).
4. Kierrä juoksupyörän mutteria juoksupyörän napaan vasteeseen saakka.

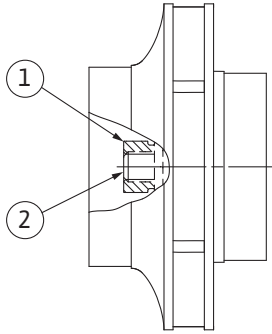


Fig. 111: Juoksupyörän mutterin oikea asentaminen asennuksen jälkeen

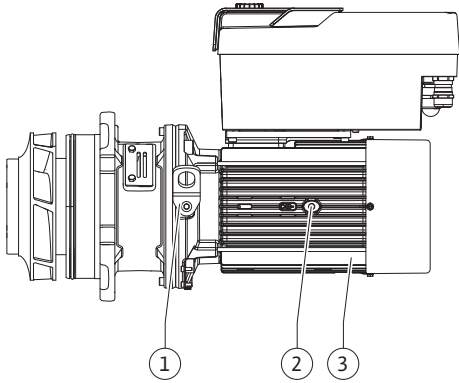


Fig. 112: Moottori-juoksupyöräyksikkö

5. Kierrä juoksupyörää yhdessä juoksupyörän mutterin kanssa käsi- tai sähköavusteisesti akselille. **Älä** muuta edellisessä työvaiheessa saavutettua asentoa. Juoksupyörää ei saa milloinkaan kiristää työkalulla.
6. Pidä juoksupyörästä käsin kiinni ja avaa juoksupyörän mutteria n. 2 kierrosta.
7. Kierrä juoksupyörä ja juoksupyörän mutteri uudelleen akseliin, kunnes kitkavastus kasvaa. **Älä** muuta edellisessä työvaiheessa saavutettua asentoa.
8. Pidä kiinni akselista kiintoavaimella (avainväli 22 mm) ja kiristä juoksupyörän mutteri määrätetyllä kiristysmomentilla (katso taulukko "Kiristysmomentit" [► 33]). Mutterin (Fig. 111, pos. 1) pitää olla suunnilleen samassa tasossa,  $\pm 0,5$  mm, akselin päin (Fig. 111, pos. 2) kanssa. Jos näin ei ole, irrota mutteri ja toista käsittelyvaiheet 4–8.
9. Ota kiintoavain pois ja asenna suojalevy (Fig. I, pos. 27) takaisin.  
⇒ **Malli, jossa on valujuoksupyörä ja kiilaliitos (Fig. III ja Fig. IV)**
10. Vie kiintoavain (avainväli 32 mm) tiivistelaipan ikkunan sisään (Fig. IV, pos. 38) ja pidä akselista kiinni avainpintojen välistä (Fig. 110, pos. 1). Asenna juoksupyörä aluslevy(je)n ja mutterin avulla. Kiristä mutteri. Varo vaurioittamasta liukurengastiivistettä asettamalla se väärään kulmaan.
11. Puhdista tiivistelaipan ura ja aseta uusi O-rengas (Fig. III, pos. 19) paikalleen.
12. Kiinnitä moottori-juoksupyöräyksikkö varmistusta varten sopivilla nostovälineillä kuljetussilmukoihin. Kiinnityksessä on varottava vahingoittamasta muoviosia, kuten tuuletinpyörää ja elektroniikkamoduulin yläosaa.  
⇒ **Muoviseen juoksupyörään ja valujuoksupyörään pätee:**
13. Vie moottori-juoksupyöräyksikkö (katso Fig. 112) pumpun pesään vanhaan tai haluttuun uuteen kulma-asentoon. Huomioi tässä komponenttien sallitut asennusasennot (katso luku "Sallitut asennusasennot ja komponenttien sijoituksen muutokset ennen asennusta" [► 26]).
14. Asennuspulttien käyttöä suositellaan (katso luku "Lisävarusteet" [► 22]). Kun tiivistelaipan ohjain on alkanut selvästi tarttua (n. 15 mm ennen pääteasentoa), ei ole enää kallistumisen tai kulmittain kääntymisen vaaraa. Kun moottori-juoksupyöräyksikkö on varmistettu vähintään yhdellä ruuvilla (Fig. I/III, pos. 10 tai Fig. III/IV, pos. 29), voidaan kiinnitysvälineet poistaa kuljetussilmukoista.
15. Kierrä ruuvit (Fig. I/III, pos. 10 tai Fig. III/IV, pos. 29) paikoilleen, mutta älä vielä kiristä niitä lopullisesti. Kun ruuvit kiristetään, moottori-juoksupyöräyksikkö siirtyy pumpun pesän sisään.

## HUOMIO

### Epäasianmukaisen käsittelyn aiheuttama vaurioituminen!

Tarkista akselin kiertyvyys kiertämällä hiukan tuuletinpyörää, samalla kun kierrät ruuveja paikoilleen. Jos akseli muuttuu raskasliikkeisemmäksi, kiristä ruuveja vuorotellen ristiin.

16. Jos elektroniikkamoduulin ruuvit (Fig. I, pos. 4) poistettiin, kierrä ne takaisin paikoilleen. Lukitse paine-eroanturin kiinnityslevy (Fig. I, pos. 13) jonkin ruuvin kannan (Fig. I/III, pos. 10 tai Fig. II/IV, pos. 29) alta elektroniikkamoduulia vastapäätä olevalla sivulla. Kiristä ruuvit (Fig. I/III, pos. 10 tai Fig. III/IV, pos. 29) lopullisesti.
17. Siirrä vaiheen 7 kappaleen "Purkaminen" mukaisesti siirretyt kuljetussilmukat (Fig. I, pos. 30) moottorin kotelosta takaisin moottorilaippaan.



## HUOMAUTUS

Ota huomioon käyttöönoton toimenpiteet (katso luku "Käyttöönotto" [► 53]).

18. Kytke paine-eroanturin liitäntäkaapeli/verkkojohto uudestaan paikalleen.
19. Asenna elektroniikkamoduulin yläosa takaisin paikalleen ja kiristä ruuvit.
20. Avaa sulkulaitteet ennen pumppua ja sen jälkeen.
21. Kytke sulake takaisin päälle.

**Purkaminen (11 kW...22 kW):****VAROITUS****Palovammojen vaara!**

Jos pumpattavien aineiden lämpötilat ja järjestelmäpaineet ovat korkeita, on pumpun ensin annettava jäähtyä ja järjestelmästä poistettava paine.

1. Kytke järjestelmä jännitteettömäksi ja varmista luvatonta uudelleenkäynnistämistä vastaan.
2. Tarkasta jännitteettömyys.
3. Maadoita ja oikosulje työalue.
4. Sulje sulkulaitteet pumpun edestä ja takaa.
5. Irrota verkkoliitäntäjohto. Irrota paine-eroanturin kaapeli, jos sellainen on.
6. Poista pumpun paine avaamalla ilmausventtiili (Fig. V...VII, pos. 1.31).
7. Irrota paine-eroanturin paineenmittausjohdot, jos sellaiset on.
8. Irrota verkkoliitäntäjohdot, jos kaapeli on liian lyhyt käytön irrottamiseen.
9. Irrota kytkinsuoja (Fig. V...VII, pos. 1.32) sopivalla työkalulla (esim. ruuvitaltalla).
10. Löysää kytkinyksikön kytkinruuveja (Fig. V...VII, pos. 1.5).
11. Avaa moottorin kiinnitysruuvit (Fig. V...VII, pos. 5) moottorilaipasta ja nosta käyttömoottori sopivalla nostovälineellä pumpusta.
12. Irrota tiivistelaippayksikkö sekä kytkin, akseli, liukurengastiiviste ja juoksupyörä pumpun pesästä avaamalla tiivistelaipan kiinnitysruuvit (Fig. V...VII, pos. 4).
13. Avaa juoksupyörän kiinnitysmutteri (Fig. V...VII, pos. 1.11), ota pois alla oleva aluslevy (Fig. V...VII, pos. 1.12) ja vedä juoksupyörä (Fig. V...VII, pos. 1.13) pumpun akselistä.
14. Irrota säätölevy (Fig. VI, pos. 1.16) ja tarvittaessa kiila (Fig. VI, pos. 1.43).
15. Irrota liukurengastiiviste (Fig. V...VII, pos. 1.21) akselistä.
16. Vedä kytkin (Fig. V...VII, pos. 1.5) ja pumpun akseli tiivistelaipasta.
17. Puhdista akselin sovite-/vastepinnat huolellisesti. Jos akseli on vaurioitunut, myös se on vaihdettava.
18. Poista liukurengastiivisteiden vastarengas mansetteineen tiivistelaipasta sekä O-renkas (Fig. V...VII, pos. 1.14). Puhdista tiivisteiden paikat.

**Asennus (11 kW...22 kW):****HUOMAUTUS**

Noudata kaikissa seuraavissa töissä vastaavalle kierretyypille määritettyä kiristysmomenttia (taulukko "Kiristysmomentit" [► 33])!

1. Paina uusi liukurengastiivisteiden vastarengas mansetteineen tiivistelaipan tiivisteiden sijaintikohtaan. Voiteluaineena voi käyttää tavallista astianpesuainetta.
2. Asenna tiivistelaipan O-renkaan asennuskohdan uraan uusi O-renkas.
3. Tarkasta kytkimen liukupinnat, puhdista tarvittaessa ja voitele kevyesti öljyllä.
4. Esiasenna pumpun akseliin kytkinkuoret, joiden väliin on sijoitettu säätölevy, ja vie esiasennettu kytkinakseliyksikkö varovasti tiivistelaippaan.
5. Vedä uusi liukurengastiiviste akselille. Voiteluaineena voi käyttää tavallista astianpesuainetta (asetä kiila ja säätölevy tarvittaessa jälleen paikalleen).
6. Asenna juoksupyörä aluslevyjen ja mutterin avulla, paina samalla vastaan juoksupyörän ulkohalkaisijalla. Varo vaurioittamasta liukurengastiivistettä asettamalla se väärään kulmaan.
7. Vie esiasennettu tiivistelaippakokonaisuus varovaisesti pumpun pesään ja ruuvaa se kiinni. Pidä samalla kytkimen pyöriä osista kiinni, ettei liukurengastiiviste vaurioidu.
8. Löysää hieman kytkimen ruuveja, avaa hieman esiasennettua kytkintä.
9. Asenna moottori sopivan nostolaitteen avulla ja kiinnitä tiivistelaippa ja moottori ruuveilla yhteen.

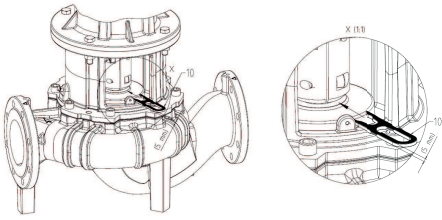
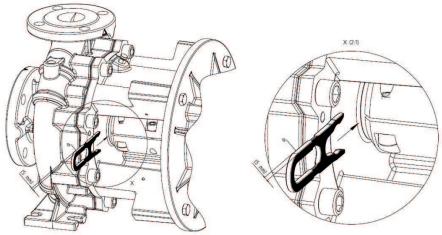


Fig. 113: Asennushaarukan asettaminen paikalleen



### 19.2.2 Moottorin/käyttölaitteen vaihto

10. Työnnä asennushaarukka (Fig. 113) tiivistelaipan ja kytkimen väliin. Asennushaarukan täytyy istua ilman välyksiä.
11. Kiristä ensin hiukan kytkinruuveja (Fig. V...VII, pos. 1.5), kunnes kytkinkuoren puolikkaat ovat säätölevyjä vasten.
12. Ruuvaa kytkin sitten tasaisesti kiinni. Tiivistelaipan ja kytkimen välinen määrätty etäisyys 5 mm asennushaarukan yläpuolella säätyy tällöin automaattisesti.
13. Irrota asennushaarukka.
14. Asenna paine-eroanturin paineenmittausjohdot, jos sellaiset on.
15. Asenna kytkinsuoja.
16. Kiinnitä jälleen verkkoliitäntäjohto ja – jos on – paine-eroanturin kaapeli.



### HUOMAUTUS

Ota huomioon käyttöönoton toimenpiteet (katso luku "Käyttöönotto").

17. Avaa sulkulaitteet ennen pumppua ja sen jälkeen.
18. Kytke sulake takaisin päälle.

Voimakkaammat laakeriäänet ja epätavalliset värinät ilmoittavat laakerin kulumisesta. Silloin on vaihdettava laakeri tai moottori. Käytön saa vaihtaa vain Wilo-asiakaspalvelu!



### VAARA

#### Hengenvaara sähköiskun takia! Generaattori- tai turbiinikäyttö pumpun läpivirtauksessa!

Myös ilman elektroniikkamoduulia (ilman sähköliitäntää) moottorin koskettimissa voi olla kosketusvaarallinen jännite!

- Jännitteettömyys on tarkastettava ja viereiset jännitteen alaiset osat on peitettävä tai eristettävä!
- Sulje sulkulaitteet pumpun edestä ja takaa!



### VAROITUS

#### Voimakkaiden magneettisten voimien aiheuttamat henkilövahingot!

Moottorin avaaminen johtaa voimakkaisiin, yhtäkkiä purkautuviin magneettisiin voimiin. Ne voivat aiheuttaa vakavia viilto-, puristus- ja ruhjevammoja.

- Moottoria ei saa avata!
- Moottorilaipan ja laakerikilven purkamisen ja asennuksen huolto- ja korjaustöitä varten saa antaa vain Wilo-asiakaspalvelun tehtäväksi!



### HUOMAUTUS

Moottorin sisäpuolella olevat magneetit eivät aiheuta minkäänlaista vaaraa henkilöille, joilla on sydämentahdistin, niin kauan kuin moottoria ei avata tai roottoria irroteta. Moottorin/käytön vaihdon voi suorittaa vaarattomasti.

#### Purkaminen (0,37 kW...7,5 kW):



### HUOMAUTUS

Pumppumallissa Fig. IV moottori on varustettu integroidulla tiivistelaipalla muista malleista, joissa on erillinen tiivistelaippa, poiketen. Sen kohdalla ei tarvitse suorittaa luvussa "Liukurengastiivisteen vaihto" esitettyjä purkamisen työvaiheita 14...24.

1. Pura moottori suorittamalla vaiheet 1...21, kuten on kerrottu luvussa "Liukurengastiivisteiden vaihto". (Yksittäistä moottoria nostettaessa kuljetussilmukat voidaan siirtää kohdasta Fig. I, pos. 14a kohtaan pos. 14b).



### HUOMAUTUS

Jos moottorin kotelossa ei ole kierreaukkoja (Fig. II/III, pos. 14b), kuljetussilmukoiden siirtäminen ei ole tarpeen.

2. Asenna käyttö suorittamalla työvaiheet 1...21, katso luku "Liukurengastiivisteiden vaihto".

#### Asennus (0,37 kW...7,5 kW):

1. Puhdista pumpun pesän, tiivistelaipan ja moottorilaipan tuki- ja keskiöintipinnat osien moitteettoman asennon varmistamiseksi.
2. Ennen kuin elektroniikkamoduuli asennetaan vedä uusi O-rengas (Fig. I, pos. 31) elektroniikkamoduulin (Fig. I, pos. 1) ja moottorisovittimen (Fig. I, pos. 11) väliin kosketuskohtaan.
3. Paina elektroniikkamoduuli uuden moottorin kosketuskohtaan ja kiinnitä ruuveilla (Fig. I, pos. 4).



### HUOMAUTUS

Elektroniikkamoduulia täytyy asennettaessa painaa vasteeseen saakka.

4. Asenna käyttö suorittamalla työvaiheet 1...21, katso luku "Liukurengastiivisteiden vaihto" [► 118].

#### Purkaminen (11 kW...22 kW):

1. Pura moottori/käyttö suorittamalla työvaiheet 1...18, kuten on kerrottu luvussa "Liukurengastiivisteiden vaihto" [► 118].

#### Asennus (11 kW...22 kW):

1. Asenna käyttö suorittamalla asennuksen työvaiheet 1...18, katso luku "Liukurengastiivisteiden vaihto".

## 19.2.3 Elektroniikkamoduulin vaihto



### HUOMAUTUS

Ennen kuin tilaat elektroniikkamoduulin vaihdettavaksi kaksoispumppukäytössä, tarkasta jäljelle jäävän kaksoispumppukumppanin ohjelmistoversio. Kaksoispumppukumppaneiden ohjelmistoversioiden on oltava yhteensopivat. Ota yhteyttä huoltoon.

**Huomioi luku "Käyttöönotto" ennen kaikkia töitä! Elektroniikkamoduulin saa vaihtaa vain Wilo-asiakaspalvelu!**



### VAARA

#### Hengenvaara sähköiskun vuoksi!

Jos roottoria käytetään juoksupyörän avulla, kun pumppu ei käy, voi moottorin koskettimissa olla kosketusvaarallinen jännite.

- Sulje sulkulaite pumpun edestä ja takaa.



### VAARA

#### Hengenvaara sähköiskun takia! Generaattori- tai turbiinikäyttö pumpun läpivirtauksessa!

Myös ilman elektroniikkamoduulia (ilman sähköliitäntää) moottorin koskettimissa voi olla kosketusvaarallinen jännite!

- Jännitteettömyys on tarkastettava ja viereiset jännitteen alaiset osat on peitettävä tai eristettävä!
- Sulje sulkulaitteet pumpun edestä ja takaa!



## VAARA

### Hengenvaara, jos elektroniikkamoduulia ei ole asennettu!

Moottorin kontakteissa voi olla hengenvaarallinen jännite! Pumpun normaalikäyttö on sallittua vain elektroniikkamoduulin ollessa asennettuna.

- Pumpua ei koskaan saa yhdistää tai käyttää ilman siihen asennettua elektroniikkamoduulia!



## HUOMAUTUS

Moottorin sisäpuolella olevat magneetit eivät aiheuta minkäänlaista vaaraa henkilöille, joilla on sydämentahdistin, niin kauan kuin moottoria ei avata tai roottoria irroteta. Elektroniikkamoduulin vaihdon voi suorittaa vaarattomasti.

### Purkaminen ja asennus (0,37 kW...7,5 kW)



## HUOMAUTUS

Noudata asennuksessa kyseiselle kierretyypille määrättyä kiristysmomenttia (taulukko "Kiristysmomentit" [► 33])!

1. Pura elektroniikkamoduuli suorittamalla työvaiheet 1...6, kuten on kerrottu luvussa "Liukurengastiivisteiden vaihto" [► 118].
2. Poista ruuvit (Fig. I, pos. 4) ja vedä elektroniikkamoduuli pois moottorista.
3. Vaihda O-rengas (Fig. I, pos. 31).
4. Paina uusi elektroniikkamoduuli moottorin kosketuskohtaan ja kiinnitä ruuveilla (Fig. I, pos. 4).

Pumpun toimintavalmiuden palauttaminen: katso luku "Liukurengastiivisteiden vaihto" [► 118]; käsittelyvaiheet 18...21 kappaleessa Asennus!



## HUOMAUTUS

Elektroniikkamoduulia täytyy asennettaessa painaa vasteseeseen saakka.



## HUOMAUTUS

Kun suoritat toisen eristystestin paikan päällä, irrota elektroniikkamoduuli syöttöverkosta!

### Purkaminen ja asennus (11 kW...22 kW)



## HUOMAUTUS

Noudata asennuksessa kyseiselle kierretyypille määrättyä kiristysmomenttia (taulukko "Kiristysmomentit" [► 33])!

1. Pura elektroniikkamoduuli suorittamalla työvaiheet 1...7, kuten on kerrottu luvussa "Liukurengastiivisteiden vaihto" [► 118].
2. Avaa elektroniikkamoduulin ruuvit ja ota yläosa pois.
3. Irrota ja ota pois verkkoliitäntäkaapeli ja ohjauskaapeli.
4. Avaa EMC-suojalevyn ruuvit (Fig. 114, pos. 1) ja ota suojalevy pois.

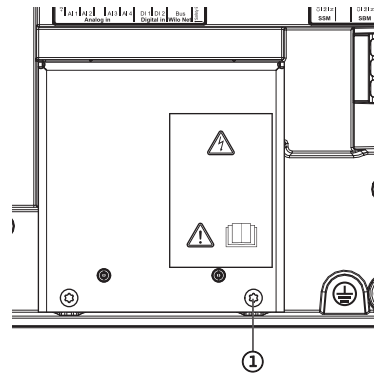


Fig. 114: EMC-suojalevy

5. Irrota moottorin liitäntäkaapeli (Fig. 115).

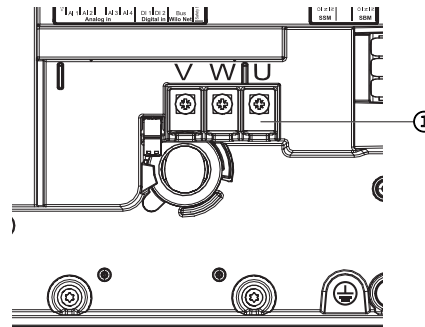


Fig. 115: Moottorin liitäntäliittimet V, W, U

6. Avaa elektroniikkamoduulin alisivulla (Fig. 116, Pos 1) olevan adapterilevyn ruuvit.

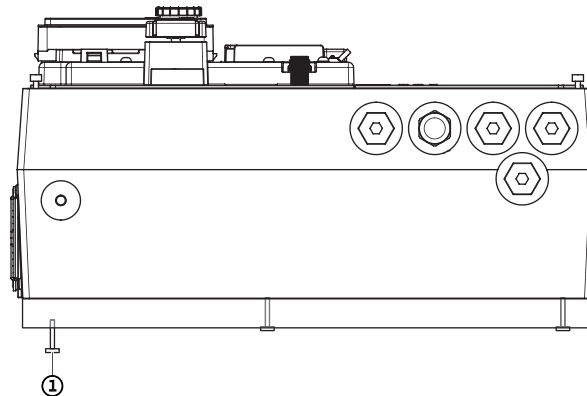


Fig. 116: Adapterilevyn irrottaminen

7. Nosta elektroniikkamoduuli adapterilevystä ja laita se sivuun.  
8. Suorita elektroniikkamoduulin asennus vastakkaisessa järjestyksessä.

#### 19.2.4 Moduulituulettimen vaihto

Jotta moduulituuletin voidaan vaihtaa, elektroniikkamoduuli on irrotettava, katso luku "Elektroniikkamoduulin vaihto" [► 124].

### Moduulituulettimen (0,37 kW...7,5 kW) purkaminen:

1. Avaa elektroniikkamoduulin kansi (katso luku "Sähköasennus" [► 40]).

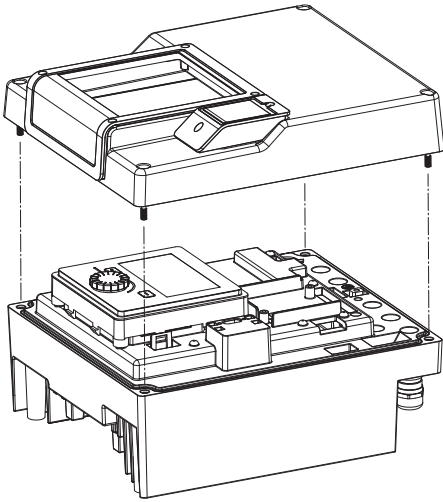


Fig. 117: Elektroniikkamoduulin kannen avaaminen

2. Vedä moduulituulettimen liitäntäkaapeli irti.

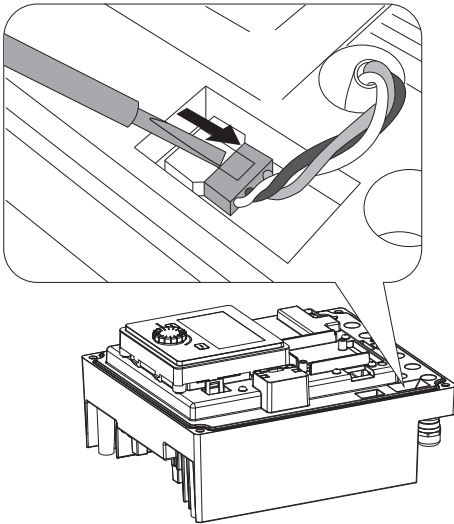


Fig. 118: Moduulituulettimen liitäntäkaapelin irrotus

3. Avaa moduulituulettimen ruuvit.

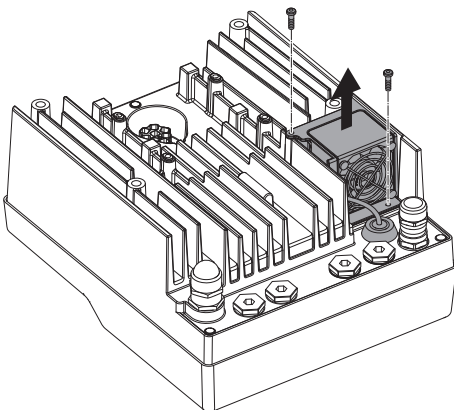


Fig. 119: Moduulituulettimen purkaminen

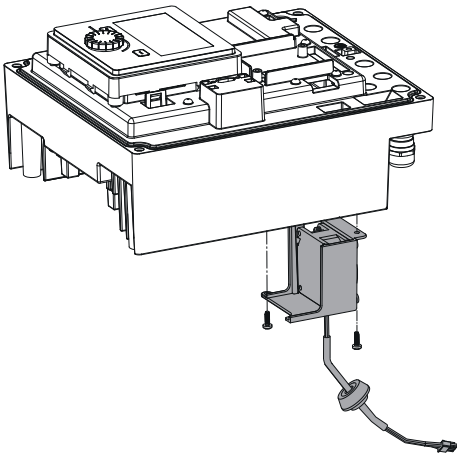


Fig. 120: Moduulituulettimen, kaapelin ja kumitiivistein irrotus

- Poista moduulituuletin, ja irrota kaapeli kumitiivisteinen moduulin alaosasta.

#### Uuden moduulituulettimen asennus (0,37 kW...7,5 kW):

- Asenna uusi moduulituuletin päinvastaisessa järjestyksessä kuin edellä on kuvattu.
- Asenna elektroniikkamoduuli takaisin (katso luku "Elektroniikkamoduulin vaihto" [► 124]).

#### Moduulituulettimen (11 kW...22 kW) purkaminen:

- Avaa elektroniikkamoduulin kansi.
- Vedä moduulituulettimen liitäntäkaapeli irti.

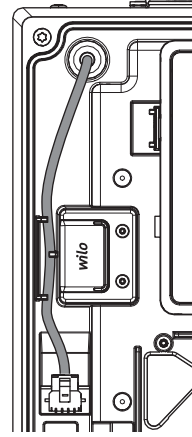


Fig. 121: Moduulituulettimen liitäntäkaapeli

- Avaa moduulituulettimen ruuvit.

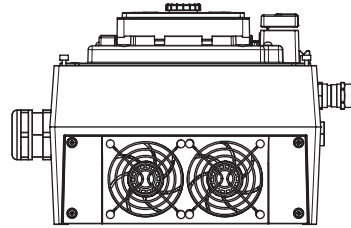


Fig. 122: Avaa moduulituulettimen ruuvit

- Irrota moduulituuletin ja vedä kaapeli ulos moduulin sisäpuolelle menevästä kaapeliläpiviennistä.

#### Uuden moduulituulettimen asennus (11 kW...22 kW):

- Asenna uusi moduulituuletin päinvastaisessa järjestyksessä kuin edellä on kuvattu.

**Kytke järjestelmä jännitteettömäksi ennen kaikkia töitä ja varmista se päällekytkentää vastaan!**

Paristo (nappiparisto CR2032) on sijoitettu näytön alapuolelle.

## 19.2.5 Pariston vaihto

1. Poista elektroniikkamoduulin kansi (katso luku "Elektroniikkamoduulin vaihto" [► 124]).
2. Avaa näyttö- ja käyttöyksikön lukitus (kuva) ja irrota näytön kaapeli.

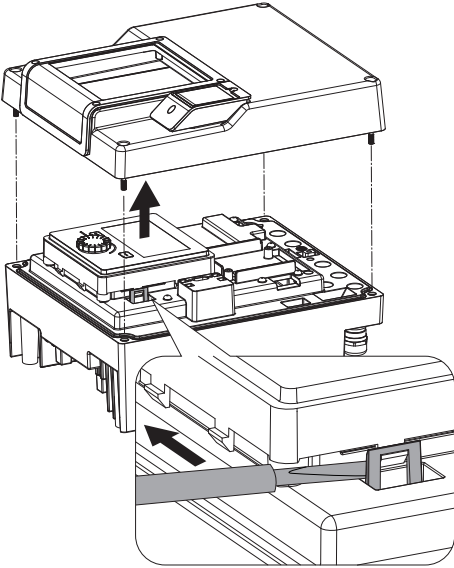


Fig. 123: Moduulin kannen irrotus; näyttö- ja käyttöyksikön lukituksen avaus

3. Nosta näyttö- ja käyttöyksikköä ja vaihda paristo.
4. Tee asennus päinvastaisessa järjestyksessä.

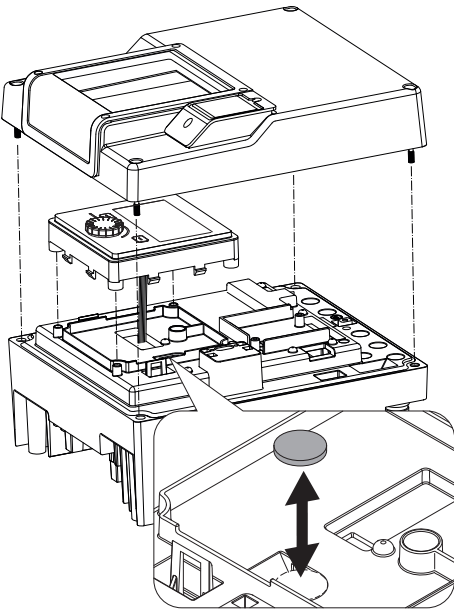


Fig. 124: Näyttö- ja käyttöyksikön nostaminen, pariston vaihto

## 20 Varaosat

Hanki alkuperäisvaraosia vain alan huoltoliikkeestä tai Wilon asiakaspalvelusta. Jotta epäselvyyksiltä ja virhetilauksilta vältytään, on jokaisen tilauksen yhteydessä ilmoitettava pumpun ja käyttömoottorin tyyppikilven kaikki tiedot. Pumpun tyyppikilpi, katso Fig. 2, pos. 1, käyttömoottorin tyyppikilpi, katso Fig. 2, pos. 2.

### HUOMIO

#### Esinevahinkojen vaara!

Pumpun moitteeton toiminta voidaan varmistaa vain, kun käytetään alkuperäisiä varaosia.

Käytä ainoastaan Wilo-alkuperäisvaraosia!

Tarvittavat tiedot varaosatilauksen yhteydessä: varaosien numerot, varaosien nimitykset, kaikki pumpun ja käyttömoottorin tyyppikilven tiedot. Näin vältetään tarpeettomat kysymykset ja virhetilaukset.



## HUOMAUTUS

Alkuperäisvaraosaluettelo: katso Wilo-varaosadokumentaatio ([www.wilo.com](http://www.wilo.com)). Räjätyskuvan positionumerot (Fig. I...VII) auttavat pumppukomponenttien löytämisessä ja luetteloinnissa. Näitä positionumeroita **ei** saa käyttää varaosien tilaamiseen!

## 21 Hävittäminen

### 21.1 Öljyt ja voiteluaineet

Käyttöaineet on kerättävä sopiviin säiliöihin ja hävitettävä paikallisten direktiivien mukaan. Ulos valuvat tipat on otettava heti talteen!

### 21.2 Tietoja käytettyjen sähkö- ja elektroniikkalaitteiden keräyksestä

Tämän tuotteen asianmukaisen hävittämisen ja kierrätyksen avulla voidaan välttää vahinkoja ympäristölle ja terveydelle.



## HUOMAUTUS

### Hävittäminen talousjätteen mukana on kielletty!

Euroopan unionin alueella tuotteessa, pakkauksessa tai niiden mukana toimitetuissa papereissa voi olla tämä symboli. Se tarkoittaa, että kyseisiä sähkö- ja elektroniikkatuotteita ei saa hävittää talousjätteen mukana.

Huomioi seuraavat käytettyjen tuotteiden asianmukaiseen käsittelyyn, kierrätykseen ja hävittämiseen liittyvät seikat:

- Vie tämä tuote vain sille tarkoitettuun, sertifioituun keräyspisteeseen.
- Noudata paikallisia määräyksiä!

Tietoa asianmukaisesta hävittämisestä saat kunnallisilta viranomaisilta, jätehuoltolaitokselta tai kauppiaalta, jolta olet ostanut tämän tuotteen. Katso lisätietoja kierrätyksestä osoitteesta <http://www.wilo-recycling.com>.

### 21.3 Paristo/akku

Paristot ja akut eivät kuulu kotitalousjätteeseen, ja ne on irrotettava ennen tuotteen hävittämistä. Lainsäädäntö velvoittaa loppukäyttäjät toimittamaan kaikki käytetyt paristot ja akut niille tarkoitettuihin palautuspisteisiin. Käytetyt paristot ja akut voidaan palauttaa veloitusetta asiakkaan kotikunnan tai erikoisliikkeiden ylläpitämiin keräyspisteisiin.



## HUOMAUTUS

### Asennettu litiumparisto!

Stratos GIGA2.0 -pumpun elektroniikkamoduulissa on vaihdettava litiumparisto. Paristo on vaihdettava, jos paristojännite on liian vähäinen. Pumpun näyttöön ilmestyy varoitus. Vain Wilon varaosakuvastossa olevia paristoja saa käyttää! Lisätietoja kierrätyksestä on osoitteessa [www.wilo-recycling.com](http://www.wilo-recycling.com).

**Oikeus teknisiin muutoksiin pidetään!**



# wilo



Local contact at  
[www.wilo.com/contact](http://www.wilo.com/contact)

Pioneering for You

WILO SE  
Wilopark 1  
44263 Dortmund  
Germany  
T +49 (0)231 4102-0  
T +49 (0)231 4102-7363  
[wilo@wilo.com](mailto:wilo@wilo.com)  
[www.wilo.com](http://www.wilo.com)