

# Wilo-DrainLift MINI3-XS Wilo-DrainLift MINI3-XS/WC

Installation dybdesugning



**da** Installationsvejledning



DrainLift MINI3  
<https://qr.wilo.com/458>

## Indholdsfortegnelse

<b>1 Sikkerhed</b> .....	<b>4</b>
1.1 Personalekvalifikationer .....	4
1.2 Personlige værnemidler .....	4
1.3 Installationsarbejde .....	4
1.4 Ophavsret.....	4
<b>2 Produktbeskrivelse</b> .....	<b>4</b>
<b>3 Installation</b> .....	<b>4</b>
3.1 Flydekontaktens funktionsprincip .....	5
3.2 Forberedende arbejde .....	5
3.3 Installation af dybdesugning.....	5
3.4 Afsluttende arbejder .....	6

## 1 Sikkerhed

### 1.1 Personalekvalifikationer

- Personer fra 16 år
- Installationsvejledning læst og forstået.

### 1.2 Personlige værnemidler

- Beskyttelseshandsker (EN 388): uvex phynomic wet
- Beskyttelsesbriller (EN 166): uvex skyguard NT

#### Vær også opmærksom på følgende ved brugte produkter:

- Åndedrætsværn (EN 149): Halvmaske 3M serie 6000 med filter 6055 A2

Ved de nævnte mærkevarer er der tale om uforpligtende forslag. Tilsvarende produkter fra andre virksomheder kan ligeledes bruges. WILO SE påtager sig ikke noget ansvar for de nævnte artikler.

### 1.3 Installationsarbejde



#### FARE

##### Fare for en bakteriel infektion!

Ved brugte systemer dannes der bakterier i beholderen og ved tilslutningsstudserne. Sørg for at overholde følgende punkter for at undgå en bakterieinfektion:

- Sørg for at bruge yderligere personlige værnemidler.
- Tøm løfteanlæg helt.
- Rengør og desinficer løfteanlæg og tilslutningsstuds.
- Luft tilstrækkeligt ud i rummet.
- Spildte dråber skal straks tørres op.
- Rengør og desinficer værktøj efter brug.

- Brug værnemidler:
- Sørg for, at produktet er spændingsfrit (træk stikket ud), og sørg for at sikre det mod utilsigtet genindkobling (slå sikringen fra).

### 1.4 Ophavsret

WILO SE © 2025

Distribution og reproduktion af dette dokument, udnyttelse og kommunikation af dets indhold er forbudt, medmindre det udtrykkeligt er godkendt. Overtrædelser vil resultere i erstatningsansvar. Alle rettigheder forbeholdes.

## 2 Produktbeskrivelse

Fra fabrikens side er den maksimale tilløbshøjde 95 mm (3,7 in). Dybdesugningen sænker den maksimale tilløbshøjde til 65 mm (2,6 in).

**BEMÆRK! Dybdesugningen er kun mulig ved løfteanlægget DrainLift MINI3-XS ... Løfteanlægget DrainLift MINI3-XXS ... har ingen dybdesugning.**

#### Begrænsning af driftstypen "Silent mode"

Det er ikke muligt at kombinere dybdesugningen og driftstypen "Silent mode". Så snart løfteanlægget arbejder med en dybdesugning, er driftstypen "Silent mode" **ikke** længere tilgængelig.

### 3 Installation

#### 3.1 Flydekontaktens funktionsprincip



Styrenoten i styrestangen fører svømmeren. Når skiftepunktet er nået, trykker styrestangen på skiftekontakten. Pumpen kobler til. Når vandstanden falder, bevæger svømmeren sig nedad. Styrestangen løsner sig fra skiftekontakten, og pumpen kobler fra.

En ribbe i styrenoten definerer skiftepunktet:

- Styrenot "1": stort omskiftervolumen (fabriksindstilling), maksimal tilløbshøjde 95 mm (3,7 in).
- Styrenot "2": lille omskiftervolumen (dybdesugning), maksimal tilløbshøjde 65 mm (2,6 in)

#### 3.2 Forberedende arbejde

- ✓ System spændingsfrit.
  - ✓ Beholder rengjort og om nødvendigt desinficeret.
  - ✓ Løfteanlæggets installationsvejledning forefindes.
1. Tag dækslet af.
  2. Udtagning af pumpe.
    - ▶ System forberedt til ombygning.

#### 3.3 Installation af dybdesugning

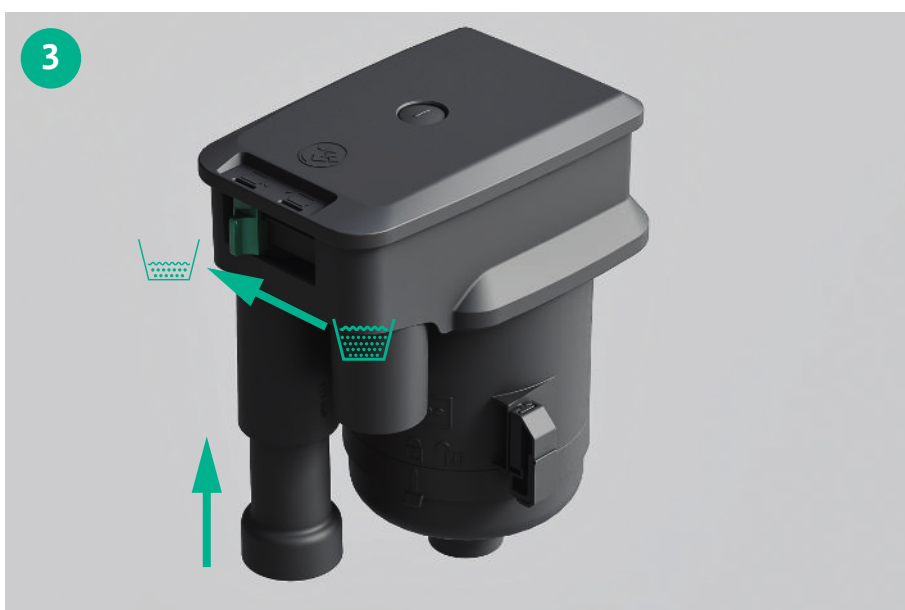
Træk svømmeren nedad og af.



Drej svømmeren 180°.



Sæt svømmeren med styrestiften i styrenot "2".  
Stil skydekontakten om.



### 3.4 Afsluttende arbejder

- ✓ Løfteanlæggets installationsvejledning forefindes.
- 1. Isætning af pumpe.
- 2. Sæt dæksel på.
  - ▶ Dybdesugning er installeret.
  - ▶ Alle yderligere installationstrin fremgår af installationsvejledningen til løfteanlægget.



# wilo



Local contact at  
[www.wilo.com/contact](http://www.wilo.com/contact)

Pioneering for You

WILO SE  
Wilopark 1  
44263 Dortmund  
Germany  
T +49 (0)231 4102-0  
T +49 (0)231 4102-7363  
[wilo@wilo.com](mailto:wilo@wilo.com)  
[www.wilo.com](http://www.wilo.com)