

Wilo-DrainLift MINI3-XS Wilo-DrainLift MINI3-XS/WC

Syväimun asennus



fi Asennusohje



DrainLift MINI3
<https://qr.wilo.com/458>

Sisällysluettelo

1	Turvallisuus	4
1.1	Henkilöstön pätevyys.....	4
1.2	Henkilönsuojaimet.....	4
1.3	Asennustyöt	4
1.4	Tekijänoikeus	4
2	Tuotekuvaus	4
3	Asennus	4
3.1	Uimurikytkimen toimintatapa.....	5
3.2	Valmistelutyöt.....	5
3.3	Syväimun asennus	5
3.4	Lopputyöt	6

1 Turvallisuus

1.1 Henkilöstön pätevyys

- Henkilöt 16-vuotiaasta alkaen
- Asennusohje luettu ja ymmärretty.

1.2 Henkilönsuojaimet

- suojakäsineet (EN 388): uvex phynomic wet
- suojalasit (EN 166): uvex skyguard NT

Lisäksi käytettyjen tuotteiden yhteydessä:

- hengityssuojain (EN 149): Puolimaski 3M Serie 6000 suodattimella 6055 A2

Mainitut merkkituotteet ovat sitomattomia ehdotuksia. Muiden yritysten vastaavia tuotteita voidaan käyttää yhtä hyvin. WILO SE ei vastaa mainituista tuotteista.

1.3 Asennustyöt



VAARA

Bakteeri-infektion vaara!

Käytetyissä järjestelmissä säiliöön ja liitäntäyhteeseen muodostuu mikrobeja ja bakteereja. Bakteeri-infektion välttämiseksi seuraavat kohdat on otettava huomioon:

- Käytä lisäsuojavarusteita.
- Tyhjennä pumppaamo kokonaan.
- Puhdista ja desinfioi pumppaamo ja liitäntäyhde.
- Huolehdi tilan riittävästä tuuletuksesta.
- Ulos valuvat tipat on otettava heti talteen.
- Puhdista ja desinfioi työkalu käytön jälkeen.

- Käytä suojavarusteita:
- Tuote on kytkettävä jännitteettömäksi (pistoke irrotettava pistorasiasta) ja varmistettava, ettei sitä kytketä asiattomasti uudelleen päälle (sulake pois päältä).

1.4 Tekijänoikeus

WILO SE © 2025

Tämän asiakirjan kopiointi ja luovuttaminen eteenpäin sekä sen sisällön hyväksikäyttö ja levittäminen on kiellettyä, mikäli sitä ei ole nimenomaisesti sallittu. Näiden seikkojen rikkomisesta seuraa vahingonkorvausvelvollisuus. Kaikki oikeudet pidätetään.

2 Tuotekuvaus

Tehtaalla maksiminostokorkeus on 95 mm (3,7"). Syväimu laskee maksiminostokorkeuden 65 mm:iin (2,6").

HUOMAUTUS! Syväimu on mahdollinen vain pumppaamossa DrainLift MINI3-XS Pumppaamalla DrainLift MINI3-XXS ... ei ole syväimua.

Käyttötavan "Silent mode" rajoitus

Syväimun ja käyttötavan "Silent mode" yhdistelmä ei ole mahdollinen. Kun pumppaamo toimii syväimulla, käyttötapa "Silent mode" **ei** ole enää käytettävissä.

3 Asennus

3.1 Uimurikytkimen toimintatapa



Ohjaustangossa oleva ohjausura ohjaa uimuria. Kun kytkentäpiste saavutetaan, ohjaussauva painaa kytkentäkosketinta. Pumppu kytkeytyy päälle. Kun vedenpinta laskee, uimuri liikkuu alaspäin. Ohjaustanko irtaantuu kytkentäkoskettimesta, pumppu kytkeytyy pois päältä.

Ohjausurassa oleva kohouma määrittää kytkentäpisteen:

- Ohjausura "1": suuri säätötilavuus (tehdasasetus), maksiminostokorkeus 95 mm (3,7").
- Ohjausura "2": pieni säätötilavuus (syväimu, maksiminostokorkeus 65 mm (2,6"))

3.2 Valmistelutyöt

- ✓ Järjestelmä jännitteetön.
 - ✓ Säiliö puhdas, tarvittaessa desinfioitu.
 - ✓ Pumppaamon asennusohje saatavilla.
1. Irrota kansi.
 2. Ota pumppu pois.
 - ▶ Järjestelmä valmisteltu muutosasennusta varten.

3.3 Syväimun asennus

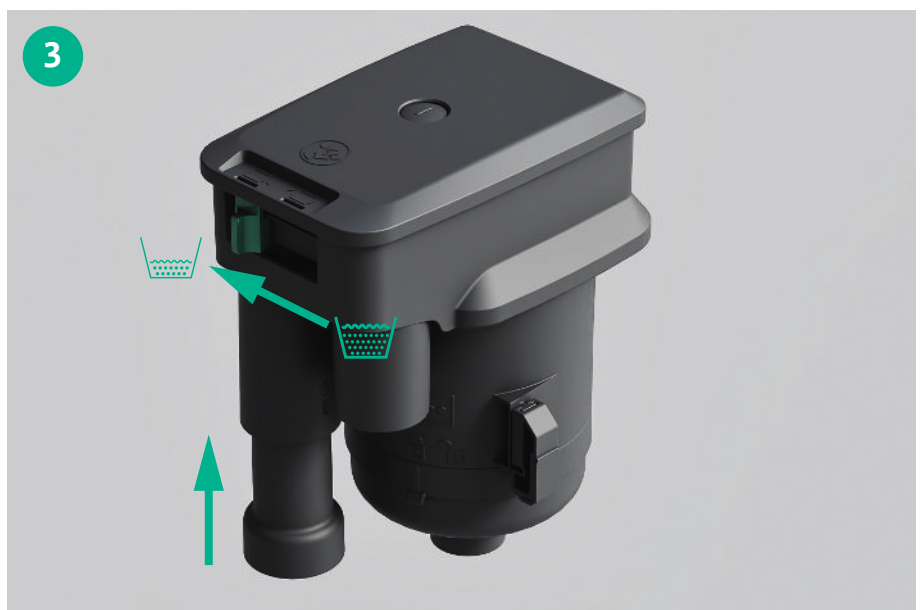
Vedä uimuria alaspäin.



Käännä uimuria 180°.



Aseta uimuri ja ohjaustappi ohjausuraan "2".
Siirrä liukukytintä.



3.4 Lopputyöt

- ✓ Pumppaamon asennusohje saatavilla.
- 1. Asenna pumppu paikalleen.
- 2. Aseta kansi paikalleen.
 - ▶ Syväimu asennettu.
 - ▶ Katso kaikki muut asennuksen vaiheet pumppaamon asennusohjeesta.



wilo



Local contact at
www.wilo.com/contact

Pioneering for You

WILO SE
Wilopark 1
44263 Dortmund
Germany
T +49 (0)231 4102-0
T +49 (0)231 4102-7363
wilo@wilo.com
www.wilo.com