

Wilo-DrainLift MINI3-XS Wilo-DrainLift MINI3-XS/WC

Installation djupgående slamsugning



sv Monteringsanvisning



DrainLift MINI3
<https://qr.wilo.com/458>

Innehållsförteckning

1	Säkerhet	4
1.1	Personalkompetens	4
1.2	Personlig skyddsutrustning	4
1.3	Monteringsarbeten	4
1.4	Upphovsrätt.....	4
2	Produktbeskrivning.....	4
3	Installation.....	4
3.1	Nivåvippans funktionsprincip	5
3.2	Förberedande arbeten.....	5
3.3	Installera djupgående slamsugning.....	5
3.4	Avslutande arbeten	6

1 Säkerhet

1.1 Personalkompetens

- Personer som är 16 år och äldre
- Har läst och förstått monteringsanvisningen.

1.2 Personlig skyddsutrustning

- Skyddshandskar (EN 388): uvex phynomic wet
- Skyddsglasögon (EN 166): uvex skyguard NT

Därutöver för använda produkter:

- Andningsskyddsmask (EN 149): Halvmask, 3M-serien 6000 med filter 6055 A2

Märkesvarorna som nämns är icke bindande förslag. Likvärdiga produkter från andra företag kan i lika hög grad användas. WILO SE övertar inget ansvar för de nämnda artiklarna.

1.3 Monteringsarbeten



FARA

Fara för bakteriell infektion!

I använda anläggningar bildas bakterier och bakterier i behållaren och vid anslutningsstutsarna. Följ följande punkter för att undvika en bakteriell infektion:

- Använd ytterligare skyddsutrustning.
- Töm pumpstationen helt och hållet.
- Rengör och desinficera pumpstationen och anslutningsstutsarna.
- Ventilera rummet tillräckligt.
- Droppar ska tas bort direkt.
- Rengör och desinficera verktygen efter användning.

- Bär skyddsutrustning:
- Gör produkten spänningsfri (dra ut stickkontakten) och säkra den mot obehörig omstart (frånslagning av säkringen).

1.4 Upphovsrätt

WILO SE © 2025

Distribution och reproduktion av detta dokument, liksom utnyttjande och kommunikation av dess innehåll, är förbjudet såvida inte uttryckligt tillstånd erhållits. Överträdelse kommer att leda till skadeståndsskyldighet. Alla rättigheter förbehållna.

2 Produktbeskrivning

Den fabriksinställda maximala tillloppshöjden är 95 mm (3,7 in). Den djupgående slamsugning minskar den maximala tillloppshöjden till 65 mm (2,6 in).

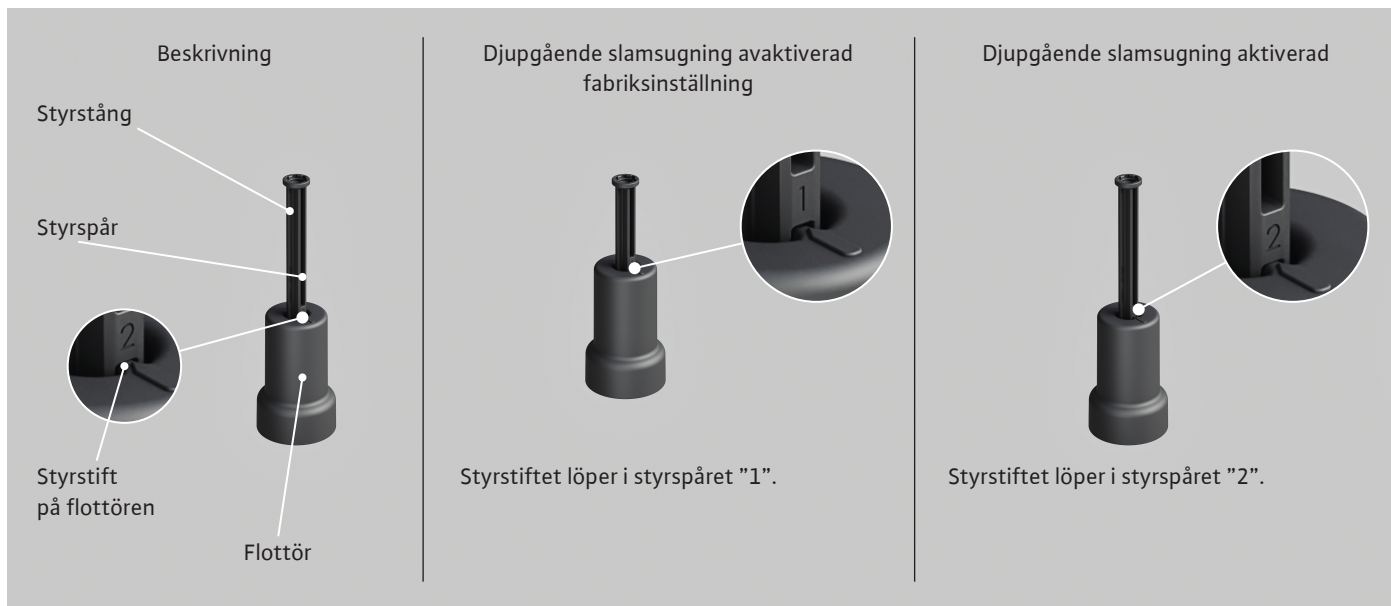
OBS! Djupgående slamsugning är endast möjlig med pumpstationen DrainLift MINI3-XS . Pumpstationen DrainLift MINI3-XXS ... har ingen djupgående slamsugning.

Begränsning av driftsätt "Silent mode"

En kombination av djupgående slamsugning och driftsättet "Silent mode" är inte möjlig. Så snart pumpstationen arbetar med djupgående slamsugning är driftsättet "Silent mode" **inte** längre tillgängligt.

3 Installation

3.1 Nivåvippans funktionsprincip



Styrspåret i styrstången styr flottören. När växlingsläget nås trycker styrstången på brytkontakten. Pump tillkopplas. När vattennivån sjunker rör sig flottören nedåt. Styrstången frigörs från brytkontakten och pumpen fränkopplas.

En brygga i styrspåret definierar växlingsläget:

- Styrspår "1": stor inkopplingsvolym (fabriksinställning), maximal tilloppshöjd 95 mm (3,7 in).
- Styrspår "2": liten inkopplingsvolym (djupgående slamsugning, maximal tilloppshöjd 65 mm (2,6 in))

3.2 Förberedande arbeten

- ✓ Anläggning spänningsfri.
 - ✓ Behållaren rengjord, desinficerad vid behov.
 - ✓ Monteringsanvisning för pumpstation tillgänglig.
1. Ta av kåpan.
 2. Ta bort pumpen.
 - ▶ Anläggningen förberedd för ombyggnad.

3.3 Installera djupgående slamsugning

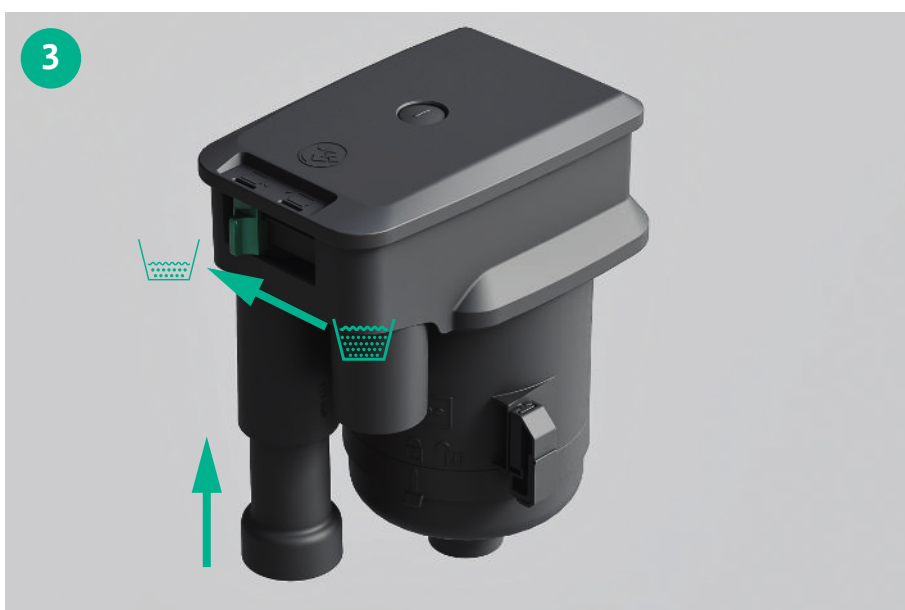
Dra flottören nedåt.



Vrid flottör 180°.



Sätt i flottören med styrstiftet i styrspåret "2".
Ställ om skjutreglaget.



3.4 Avslutande arbeten

- ✓ Monteringsanvisning för pumpstation tillgänglig.
- 1. Sätt i pump.
- 2. Sätt på kåpa.
 - ▶ Djupgående slamsugning installerad.
 - ▶ Se monteringsanvisningen för pumpstationen för alla ytterligare monteringssteg.



wilo



Local contact at
www.wilo.com/contact

Pioneering for You

WILO SE
Wilopark 1
44263 Dortmund
Germany
T +49 (0)231 4102-0
T +49 (0)231 4102-7363
wilo@wilo.com
www.wilo.com