

Pioneering for You

wilo

Wilo-Medana CV1-L



zh-CHS 安装及操作说明



Fig. 3

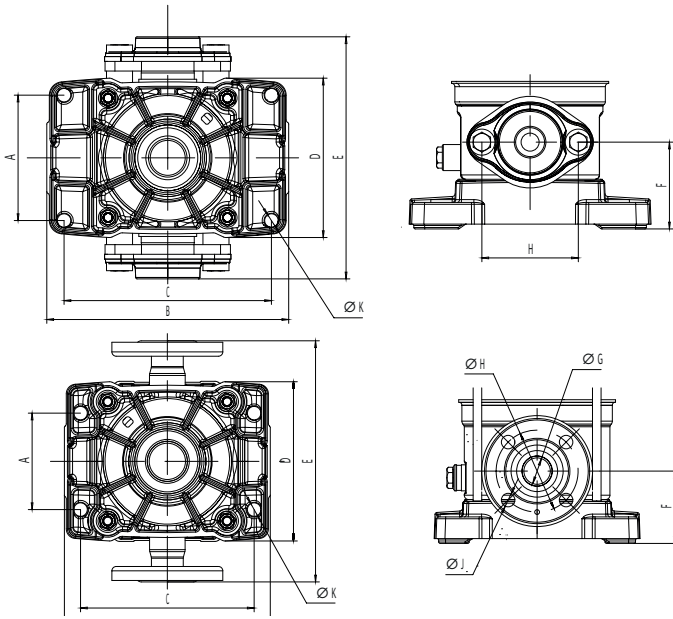


Fig. 5

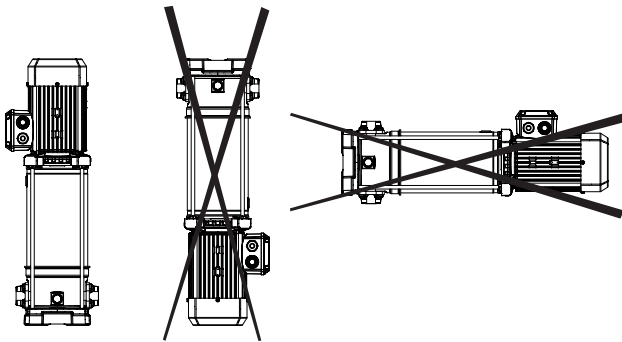


Fig. 6

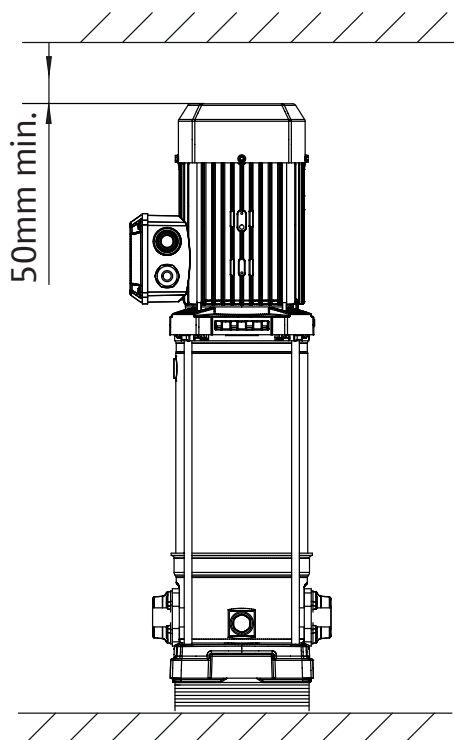


Fig. 4

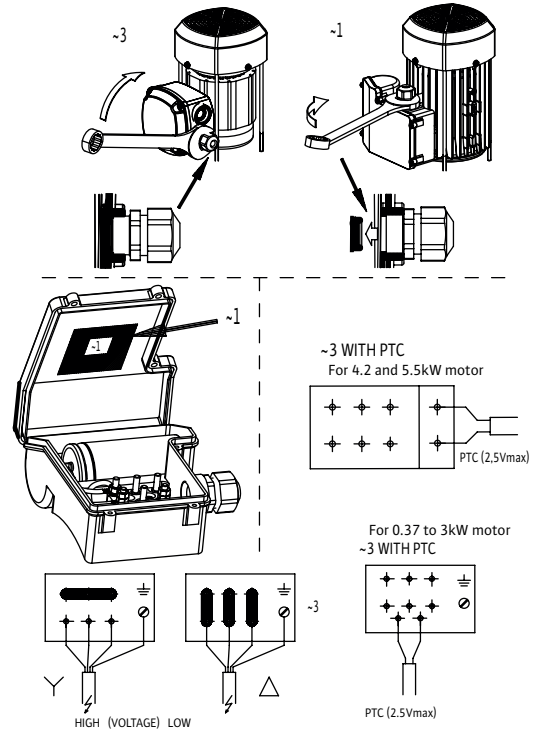


Fig. 7

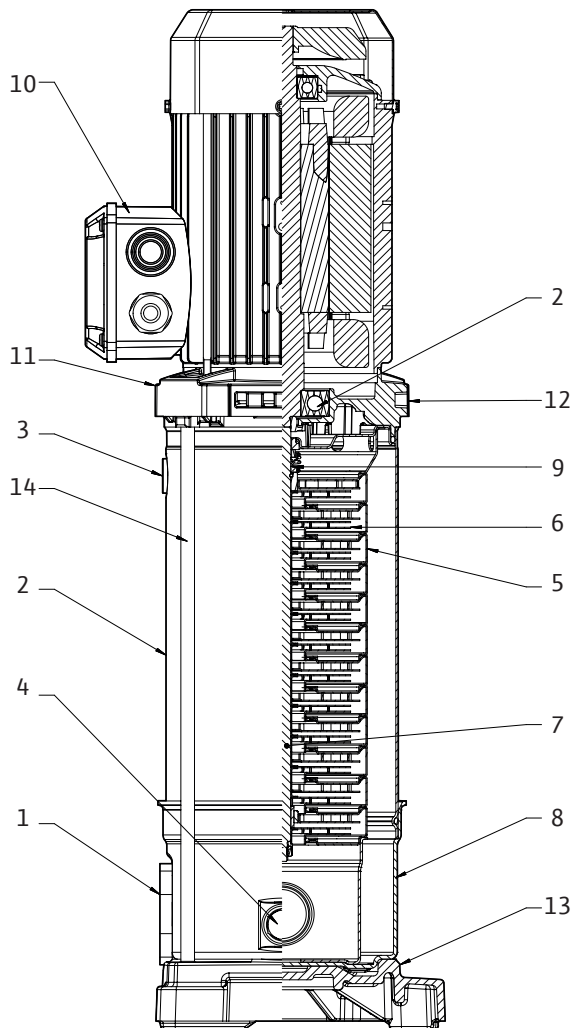


Fig. 8

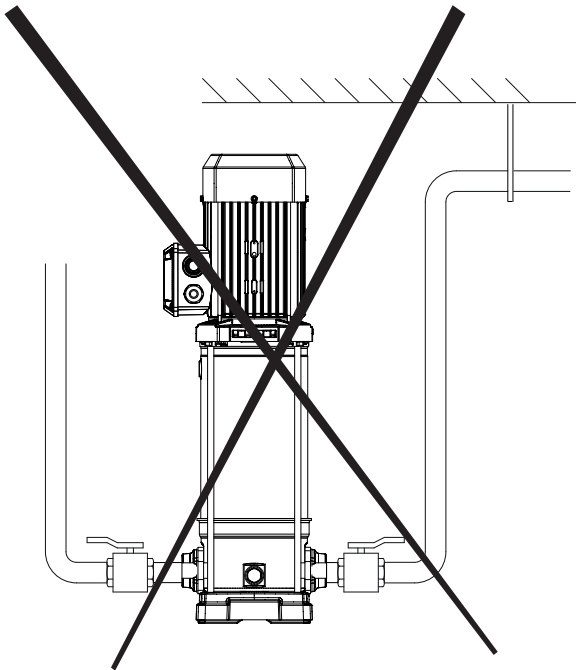
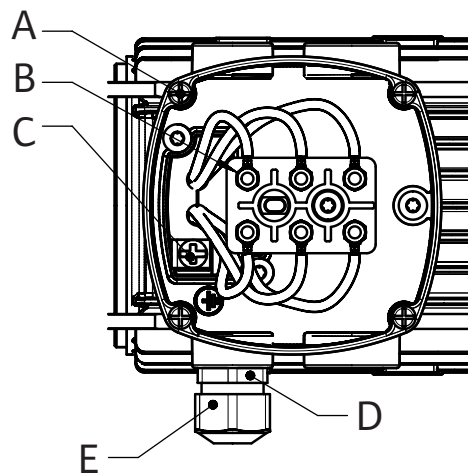
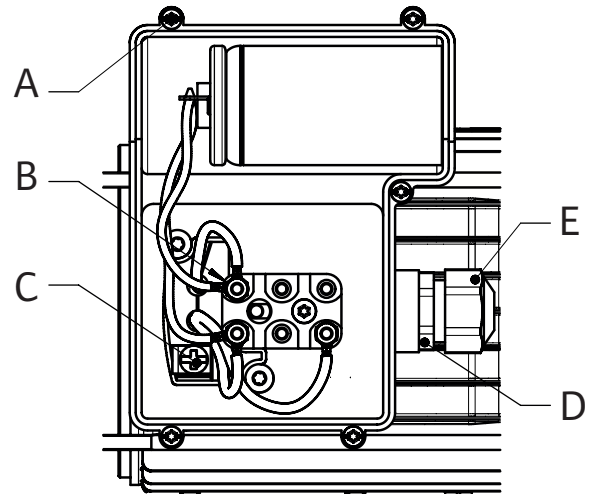
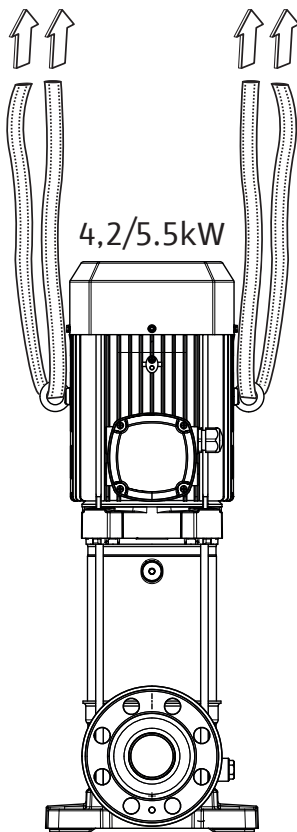


Fig. 9

		Nm
A		1.2Nm
B		1.5Nm
C	⏏	1.5Nm
D	M20	6-8Nm
	M25	7-9Nm
E	M20	4-6Nm
	M25	5-7Nm

Fig. 10





目录

1	概述	8
1.1	关于本文档.....	8
2	安全	8
2.1	图标.....	8
2.2	工作人员资格鉴定.....	8
2.3	违反安全说明时出现的危险情况.....	8
2.4	工作中的安全意识.....	9
2.5	用户安全说明.....	9
2.6	有关安装和维护工作的安全指示.....	9
2.7	擅自改装部件和使用未授权备件.....	9
2.8	不允许的操作方式.....	9
3	产品相关数据	9
3.1	型号代码.....	9
3.2	技术数据.....	10
3.3	供货范围.....	11
3.4	附件.....	11
4	运输和临时存放	11
5	应用	11
6	产品说明及功能	12
6.1	产品说明.....	12
6.2	产品特性.....	12
7	安装及电气连接	12
7.1	产品的接收.....	12
7.2	安装.....	12
7.3	电源连接.....	13
7.4	电气连接.....	13
7.5	使用变频器运行.....	14
8	试运行	14
8.1	填充和排气.....	14
8.2	启动.....	15
9	保养	16
10	故障、原因和排除方法	16
11	备件	17
12	废弃处置	17

1 概述

1.1 关于本文档

本安装及操作说明是产品的组成部分。开始进行任何工作前，请阅读本说明书，并最终将其放于手边。严格遵循本说明书是正确安装和使用本产品的前提条件。请遵守产品上出现的所有指示和标志。

原版安装及操作说明所采用的语言为英语。本说明书的所有其他语言版本均为原版安装及操作说明的译本。

2 安全

本章包含了在水泵使用寿命的不同阶段必须遵循的基本说明。若不遵守这些说明，可能会对人员、环境及产品带来危险，并且可能使保修条款失效。违反安全说明可能会带来以下危险：

- 电气、机械、细菌因素及电磁场造成的伤害。
- 因危险物质泄漏导致的环境破坏。
- 对设备造成的损害。
- 重要产品功能失效。

同时，请遵守其他章节中的指示和安全说明！

2.1 图标

图标：



警告
一般安全标志



警告
电气风险



注意
说明

警告：



危险
迫近的危险。
若不针对危险采取防范措施，则可能导致死亡或严重受伤。



警告
若不遵守相关说明，可能会导致（非常）严重的受伤。



小心
产品有损坏的危险。使用“小心”提示表明：如果用户不遵守程序，将会为产品带来风险。



注意
包含产品有用信息的注释，供用户参考。在出现问题时，协助用户进行处理。

2.2 工作人员资格鉴定

负责安装、应用和维护的工作人员必须具备完成该项工作的相应资质。运营者应确保工作人员的责任和职责范围，并做好监督工作。如果工作人员不具备必要的知识，则必须接受培训和指导。如有必要，该培训可由产品生产代表运营者来执行。

2.3 违反安全说明时出现的危险情况

违反安全说明可能导致人员受伤，并对环境和产品/设备造成损害。违反安全说明还会导致丧失任何损害索赔权。具体来讲，违反安全说明可能会带来以下风险：

- 电气、机械和细菌等影响对人员造成的危险，
- 因危险物质泄漏导致的环境破坏，
- 财产损失。

- 重要产品/设备功能的失效,
 - 所需的维护和维修过程失效。
- 2.4 工作中的安全意识** 必须遵守现有的事故防范指令。必须消除电流方面的危险。必须遵守当地指令或通用指令 [例如 IEC、VDE 等] 以及当地能源供应公司的指令。
- 2.5 用户安全说明** 本设备不适合身体、感官或精神能力较弱以及缺乏经验和知识的人员 (包括儿童) 使用, 除非有人监督或详细指导他们如何使用设备, 并对他们的安全负责。
应照看好儿童, 确保其不会玩耍设备。
- 如果产品或设备的部件过热或过冷会导致危险, 客户有责任采取措施来防止任何人员接触此类部件。
 - 当本产品处于运行状态时, 不得拆除防止接触移动部件 (例如联轴器) 的防护装置。
 - 必须对 (例如从轴封处) 泄漏的有害流体 (易爆、有毒或高温) 进行处置, 以免对人员或环境造成危险。必须遵守国家法律规定。
 - 必须消除电流方面的危险。必须遵守当地指令或通用指令 [例如 IEC、VDE 等] 以及当地能源供应公司的指令。
- 2.6 有关安装和维护工作的安全指示** 运营者须保证所有安装和维护作业均由经授权和具备资质的专业人员执行, 且这些人员必须已经通过深入研习本安装及操作说明而掌握了充分的信息。只有在产品/设备处于休止状态时, 才能对其进行相关作业。关闭产品/设备时, 必须遵循本安装及操作说明中所述的步骤。
作业结束后, 必须马上将所有的安全及防护装置放回原处并对其进行重新调试。
- 2.7 擅自改装部件和使用未授权备件** 擅自改装部件和使用未授权备件将会危害产品/人员的安全, 并导致生产商的安全声明无效。只有在咨询生产商之后, 才能对产品进行修改。
生产商授权的原装备件和附件可确保安全。使用其他部件将免除生产商的一切责任。
- 2.8 不允许的操作方式** 对于所提供产品的常规使用, 只有在遵守本安装及操作说明第 4 章的情况下才能确保运行可靠性。在任何情况下, 极值均不得低于或高于目录/数据表中指定的值。

3 产品相关数据

3.1 型号代码

示例 :	Medana CV1-L.602-1/E/A/10F
Wilo	品牌
Medana	产品系列 – 地面水泵
C	商业系列
V	立式水泵
1	系列等级 (1=入门级, 3=标准级, 5=高级)
L	L = 长轴 E = 电气控制
6	流量, m ³ /h
02	叶轮数
1	1=1.4308 不锈钢水泵壳体+1.4307 不锈钢水力部件 2=1.4409 不锈钢水泵壳体+1.4404 不锈钢水力部件
E	E=EPDM 密封件 V=FKM 密封件
A	A = 频率 50 Hz/单相/230 V (Δ) IE2 B = 频率 60 Hz/单相/220 V (Δ) IE2 C = 频率 60 Hz/单相/230 V (Δ) IE2 D = 频率 50 Hz/三相/400 V (Δ) IE3 E = 频率 50 Hz/三相/230 V (Δ) ... 400 V (Y) IE3 F = 频率 60 Hz/三相/220 V (Δ) ... 380 V (Y) IE3 G = 频率 60 Hz/三相/265 V (Δ) ... 460 V (Y) IE3 I = 频率 60 Hz/三相/460 V (Δ) IE3 L = 频率 60 Hz/三相/380 V (Δ) IE3
10	水泵的最大压力 (机械密封), 单位为 bar

示例：	Medana CV1-L.602-1/E/A/10F
F	O = 椭圆法兰 F = 圆法兰 P=Victaulic连接 C = Triclamp连接
xxxx	选项代码 (可选) C1 = RAL3000色号 M1nn = 原始设备制造商 QQ = 碳化硅机械密封

3.2 技术数据

最大使用压力	
最大工作压力 (参见铭牌上的水泵型号代码和第 3.1 节)	10 bar 16 bar
最大吸入压力	6 bar 10 bar
注意：吸入压力 (P input) + 零输送速率时的压力 (P zero delivery rate) 必须始终低于最高允许工作压力 (P max)。P input + P zero delivery rate ≤ P max. 有关最高工作压力，请参阅水泵的铭牌：P max.	
温度范围	
介质温度	-20 °C至+120 °C，带EPDM密封件 -20 °C至+90 °C，带VITON密封件
环境温度	-15 °C至+50 °C
电气数据	
电机保护等级	参见铭牌
绝缘等级	参见铭牌
频率	参见铭牌
电压	参见铭牌
电机效率	参见铭牌
其他特性	
湿度	< 90%，无冷凝
海拔	≤ 1000 m (按客户要求, > 1000 m)

噪声等级

电机功率(kW)	频率(Hz)	相	1 m处的dB(A), BEP公差 0 – 3 dB(A)
0.37	50	3	54
0.55	50	3	54
0.75	50	3	55
1.1	50	3	55
1.5	50	3	56
1.85	50	3	57
2.5	50	3	58
3	50	3	59
4.2	50	3	61
0.55	60	3	58
0.75	60	3	58
1.1	60	3	59
1.5	60	3	59
1.85	60	3	60
2.5	60	3	61
3	60	3	62
4.2	60	3	64

5.5	60	3	66
0.37	50	1	52
0.55	50	1	53
0.75	50	1	53
1.1	50	1	54
1.5	50	1	56

尺寸和连接尺寸, 单位 mm (Fig. 3)

型号	PN	A	B	C	D	E	F	G	H	J	K
2/4 m ³ /h	PN 16	100	213	180	165	202	75	G1"	75	2x M10	4x Ø14
2/4 m ³ /h	PN 25	100	213	180	165	250	75	DN 25	85	4x Ø14	4x Ø14
6 m ³ /h	PN 16	100	213	180	165	202	75	G1" ^{1/4}	75	2x M10	4x Ø14
6 m ³ /h	PN 25	100	213	180	165	250	75	DN 32	98.7	4x Ø19	4x Ø14
10 m ³ /h	PN 16	130	251	215	165	242	80	G1" ^{1/2}	100	2x M12	4x Ø14
10 m ³ /h	PN 25	130	251	215	165	280	80	DN 40	110	4x Ø18	4x Ø14
16 m ³ /h	PN 16	130	251	215	165	242	90	G2"	100	2x M12	4x Ø14
16 m ³ /h	PN 25	130	251	215	165	302	90	DN 50	127	4x Ø19	4x Ø14

3.3 供货范围

- 高压多级离心泵
- 安装及操作说明书
- 用于 PN 16 连接的椭圆形对接法兰 + 螺钉和 O 形圈

3.4 附件

- 请查阅 Wilo 目录或联系客户服务部门获取附件清单。
- 只能使用全新的附件。

4 运输和临时存放

在收到产品时, 请检查其是否在运输过程中出现损坏。如果发现任何损坏, 应在规定的时间内与承运人一起采取一切必要措施。

**小心****材料损坏风险**

如果必须稍后安装提供的材料, 则必须将其存储在干燥的地方, 以防止其受到各种碰撞以及任何外界影响 (湿度、霜冻等)。运输和存放温度范围: -30 °C 至 +60 °C。

请小心搬运泵, 以避免在安装之前损坏本产品。

5 应用

此产品经过精心设计, 专门用于抽取热水、冷水、水/乙二醇混合物, 或其他不含矿物油、固体、研磨材料或长纤维物料的低黏度流体。

**小心****电机受热风险**

在泵送密度大于水的流体之前, 请先咨询客户服务部门获取技术意见。

**危险****爆炸风险**

请勿将此水泵用于输送任何易燃或易爆液体。

应用领域:

配备不锈钢壳体的版本:

MEDANA CV1-L

供水和升压

工业系统

冷却水循环系统

6 产品说明及功能

6.1 产品说明

请参见 Fig. 7

1. 法兰
2. 套筒
3. 加注口盖螺钉
4. 排水螺钉
5. 中段泵壳
6. 叶轮
7. 液压轴
8. 水泵壳体
9. 机械密封
10. 接线盒
11. 联接架
12. 冷凝水排放塞
13. 底板
14. 双头螺栓

请参见 Fig. 1

1. 吸入侧阀门
2. 排放侧阀门
3. 止回阀
4. 加注口盖螺钉
5. 排水螺钉
6. 管路或夹持器
7. 滤网
8. 蓄水罐
9. 自来水供水设备
10. 电机保护开关
11. 吊钩

6.2 产品特性

- 立式多级离心泵（2至16级，具体视型号而定）。
- 非自吸式，带串联式连接。
- 使用机械密封进行轴封。
- 集成式电机过热保护装置（单相版本），自动复位。
- 电容器集成在接线盒中（单相版本）。
- 移动水泵时，请仅使用正确连接到 ≥ 4.2 kw 的电机运输凸耳上的皮带 (Fig. 10)。

7 安装及电气连接

所有安装及电气连接作业必须只能由授权的合格人员按照适用规范完成。



警告

人身伤害

必须遵守用于预防事故的适用规定。



警告

触电危险

必须预防电流方面的危险。

7.1 产品的接收

打开水泵的包装，并按照环保方式回收或处置包装。

7.2 安装

必须使用合适的螺钉将水泵安装在干燥、通风良好且无霜冻的平坦坚固的表面。



小心

有损坏水泵的风险

泵壳中出现异物或杂质可能会影响本产品的功能。

建议在执行任何焊接和熔接作业之后再安装泵。

请在安装和试运行水泵前彻底冲洗回路。

- 水泵必须安装在易于触及的地方，以方便检查或更换。
- 将泵安装在光滑的地板上。
- 安装和连接尺寸（第 5.2 节）。
- 确保电机风扇与任意表面之间均保持最小间距 (Fig. 6)。
- 对于重型水泵，请在水泵上方安装吊钩 (Fig. 1 [11])，以方便拆卸。
- 当水泵处于会产生冷凝水的环境中时，应取下冷凝水排放塞 (Fig. 7 [12])。在这种情况下，IP55 电机防护等级将不再受到保证。



警告

灼热表面可能导致危险事故！

必须以一种妥善的方式安装泵，从而确保无人能在本产品运行时触碰到其灼热表面。



警告

倾覆危险

确保将水泵安装在平坦坚固的表面上。



小心

水泵中存在异物危险

请确保在安装之前将所有堵头从水泵壳体上拆下。



注意

每台水泵可能已经过工厂测试以验证其液压部件的性能，并且产品中可能含有水。出于卫生目的，使用前应先冲洗水泵。

请将绝缘材料（软木塞或增强橡胶）放置在水泵的下方，以避免噪音污染和振动传递到设备。

7.3 电源连接



小心

有损坏水泵的风险

不得以超过以下值的力矩拧紧螺钉或螺栓：

连接 PN 16 = M10 - 20 N.m

连接 PN 25 = M12 - 30 N.m

禁止使用冲击式扳手。

- 水泵壳体上标明了流体的流动方向 (Fig. 7 [8])。
- 不应让水泵支撑管路重量 (Fig. 8)。
- 允许的水泵安装位置 (Fig. 5)。
- 我们建议在水泵的吸入侧和排放侧安装闸阀。
- 如果需要，请使用伸缩接头以减轻泵产生的噪声和振动。
- 管道横截面的大小必须至少与抽吸口的直径相当。
- 建议在排放管中安装止回阀，以防止泵受到压力冲击。
- 如果直接连接到公共饮用水管道上，则抽吸管套筒还必须配备止回阀和截止阀。
- 如果通过蓄水罐间接连接，则抽吸管套筒必须配备一个防止杂质进入泵中的吸滤器以及一个止回阀。

7.4 电气连接



警告

有损坏接线盒和电机电气连接端子组的危险

- 请勿使用电钻或任何其他钻孔设备安装电缆防水接头。
- 用扳手拧紧电缆防水接头，直至接线盒盖弹出（参见 Fig. 4）



危险

触电危险

如果电气连接不当，则有触电危险。

- 由经过当地能源供应公司认可的电工依照当地适用法规建立电气连接。
- 在执行电气连接作业之前，必须使水泵断电并采取措​​施以防未经授权的重启。
- 为了确保安装和操作安全，必须使用电源的接地端将水泵正确接地 (Fig. 4和Fig. 9的标记“C”)。

- 确认所使用的额定电流、电压和频率与水泵铭牌上的信息相匹配。
- 必须使用一根带插头或主开关的的电缆将水泵连接到电源。
- 必须将三相电机连接到经授权的保护系统。设置的额定电流必须与电机标签上显示的值匹配。
- 单相电机标配有电机过热保护装置，超过允许的绕组温度时，该装置会使水泵停止，并在冷却后自动重新启动水泵。
- 供电电缆的走线必须保证其绝对不会接触总污水管道系统和/或水泵壳体以及电机基座。
- 必须根据当地法规将水泵/设备接地。断路器可以用作附加保护。
- 电源连接必须符合线路图 (Fig. 1 – 2)。



危险

连接区域存在受伤和渗水的危险

遵守拧紧扭矩 (Fig. 9)

遵守电缆密封套接线的直径，以确保 X5 保护 (Fig. 9 [E]) :

M20=最小 \varnothing 6 – 最大 \varnothing 12

M25=最小 \varnothing 13 – 最大 \varnothing 18

7.5 使用变频器运行

可以使用变频器来调节水泵的速度。按如下方式调整速度的极值：

40 % 额定值 $\leq n \leq$ 100 % 额定值。连接变频器并开始运行时，必须遵循变频器的安装和试运行说明。为避免电机绕组过载，从而导致损坏和产生噪音，变频器不能产生电压上升速率高于 500 V/ μ s 的电压或 $U > 650$ V 的电压峰值。

为了实现此电压上升速率，应在变频器和电机之间安装一个 LC 滤波器（电机滤波器）。该滤波器的规范必须由变频器/滤波器的生产商提供。由 Wilo 提供的带变频器的控制装置配有集成式滤波器。

8 试运行

8.1 填充和排气

检查蓄水罐中的水位和入口压力是否足够。



小心

感染危险

我们的水泵可能已经过工厂测试，以验证其液压部件的性能。如果有残留的水，出于卫生目的，使用前应先冲洗水泵。



小心

水泵损坏危险

切勿使水泵干转。必须在启动水泵之前为水泵注水。



小心

水泵损坏危险

遵守加注口盖螺钉 (Fig. 1 [4]) 和排水螺钉 (Fig. 1 [5]) 的拧紧扭矩

处于进气模式的水泵 (Fig. 1)

- 关闭闸阀 (位置 1+2)。
- 拧松加注口盖螺钉 (位置 4)。
- 缓缓地打开吸入侧的阀门 (位置 1)。

- 一旦有水从螺钉口流出，则再次关闭加注口盖螺钉（空气已排除）（位置 4）。
- 完全打开吸入侧的阀门（位置 1）。
- 启动水泵，并验证旋转方向是否符合水泵标签上印制的规范。



小心

有损坏水泵的风险

旋转方向不正确将导致水泵性能不良，并可能会损坏联轴器。

- 打开排放侧的阀门 [3]。

处于吸入模式的水泵 (Fig. 2)



小心

水泵损坏危险

打开部分 (7 – 8 mm) 注水起动/排水螺钉 [5]。



注意

确保吸入管在过渡和弯曲处不会积聚空气。

加注水泵和吸入管可能需要很长时间。

- 关闭排放侧的阀门 [2]。打开吸入侧的阀门 [1]。
- 取下加注口盖螺钉 [4]。
- 部分打开 (7 – 8 mm) 注水起动/排水螺钉 [5]。
- 向泵和吸入管中注水。
- 确保水泵或吸入管中没有滞留的空气。将系统加满，直到除去所有空气。
- 启动水泵，并验证旋转方向是否符合水泵标签上印制的规范。

小心

有损坏水泵的风险

旋转方向不正确将导致水泵性能不良，并可能会损坏联轴器。

- 缓慢打开排放侧的阀门 [2]，并等待流体通过加注口盖螺钉从水泵中流出 [4]。



警告

烫伤危险

如果泵送的液体灼热且处于高压下，则排放旋塞处逸出的液体可能会造成烫伤或其他伤害。

- 关闭加注口盖螺钉 [4]。
- 完全打开排放侧的阀门 [2]。
- 关闭注水起动/排水螺钉 [5]。

8.2 启动



小心

有损坏水泵的风险

水泵不得以零流量（出水口侧阀门已关闭）运行超过 10 分钟。我们建议维持最低排放量（额定排放量的 10 %）。



警告

受伤危险

根据水泵的运行条件或安装情况（排出流体的温度和体积流量），包括电机在内的水泵组件的温度可能极高。接触水泵会有烫伤危险。

**小心****旋转方向**

旋转方向不正确将导致水泵性能不良，并可能使电机过载。

检查旋转方向（仅适用于三相交流电机）

短暂启动水泵，以便检查水泵的旋转方向是否与水泵铭牌上的箭头相符。如果旋转方向不正确，交换水泵接线盒中的 2 个相位。

**注意**

单相电机在正确的旋转方向才能运行。

打开出水口侧的阀门并停止水泵。

9 保养

所有维护作业均须由经授权并具资质的专业人员执行！

**警告****触电危险**

必须消除电流方面的危险。在进行任何电气系统作业之前，请确保关闭并锁定泵电源，以防止未经授权的重启。

**警告****烫伤危险**

在高水温和高系统压力的情况下，请关闭泵上游和下游的防护阀。首先，让泵冷却。

**警告****受伤危险**

根据水泵的运行条件或安装情况（排出流体的温度和体积流量），包括电机在内的水泵组件的温度可能极高。接触水泵会有烫伤危险。

- 运行期间无需特殊维护。
- 必须将霜冻期间未使用的水泵排干，以避免损坏。
关闭闸阀，完全打开排水螺钉和加注口盖螺钉（Fig. 7 [3 和 4]）并排空水泵。

**小心****水泵损坏危险**

遵守加注口盖螺钉 (Fig. 1 [4]) 和排水螺钉 (Fig. 1 [5]) 的拧紧扭矩。

10 故障、原因和排除方法**警告****触电危险**

必须消除电流方面的危险。在进行任何电气系统作业之前，请确保关闭并锁定泵电源，以防止未经授权的重启。

**警告****烫伤危险**

在高水温和高系统压力的情况下，请关闭泵上游和下游的防护阀。首先，让泵冷却。



警告 受伤危险

根据水泵的运行条件或安装情况（排出流体的温度和体积流量），包括电机在内的水泵组件的温度可能极高。接触水泵会有烫伤危险。

故障	原因	排除方法
泵不工作	无电源	检查保险丝、开关和接线
	电机保护装置已切断电源	消除任何电机过载
水泵运行但不排放流体	旋转方向错误	交换电源的 2 个相位
	管路或水泵零件被异物堵塞	检查并清洁管路和水泵
	吸入管内有空气	密封吸入管
	吸入管过窄	安装更宽的吸入管
水泵排放不规律	水泵入口压力不足	查看本手册中描述的安装条件和建议
	吸入管直径小于水泵直径	吸入管直径必须与水泵吸入口直径相同
	滤网和吸入管被部分堵塞	拆卸并清洁
	选择的水泵型号不正确	安装功率更高的水泵
压力不足	旋转方向错误	对于三相交流电版本，应交换电源的 2 个相位
	流量太低，吸入管堵塞	清洁吸入过滤器和吸入管
	阀门打开的宽度不够大	打开阀门
水泵振动	水泵被异物堵塞	清洁水泵
	水泵中有异物	清除所有异物
电机过热，电机保护装置接合	水泵未牢固固定	拧紧锚固螺钉
	电压不足	检查熔断器、接线和连接
	存在异物，轴承损坏	清洁水泵 联系客户服务部门维修水泵
	环境温度过高	提供冷却

如果无法解决故障，请联系 **Wilo** 客户服务部门。

11 备件

所有备件都必须从 Wilo 客户服务部门订购。为了避免出错，下单时请务必注明水泵型号铭牌上的信息。可访问 www.wilo.com 获取备件目录

12 废弃处置

有关旧电器和电子产品回收的信息。

正确处置和恰当回收本产品可防止破坏环境或危害人身健康。



注意

禁止当做生活垃圾进行处置！

在欧盟，该符号可能出现在产品上、包装上或随附文件上。该符号意味着，禁止将该电器或电子产品与生活垃圾一起处置。

为确保相关旧产品的妥善搬运、回收和处置，请注意以下要点：

- 只能在指定的经认证回收点移交这些产品。
- 请遵守当地适用法规！有关妥善处置的信息，请咨询当地市政厅、最近的废物处置场或向您出售产品的经销商。有关回收的更多信息，请访问 www.wilo-recycling.com。

如有任何更改，恕不另行通知。





wilo



Local contact at
www.wilo.com/contact

Pioneering for You

WILO SE
Wilopark 1
44263 Dortmund
Germany
T +49 (0)231 4102-0
T +49 (0)231 4102-7363
wilo@wilo.com
www.wilo.com