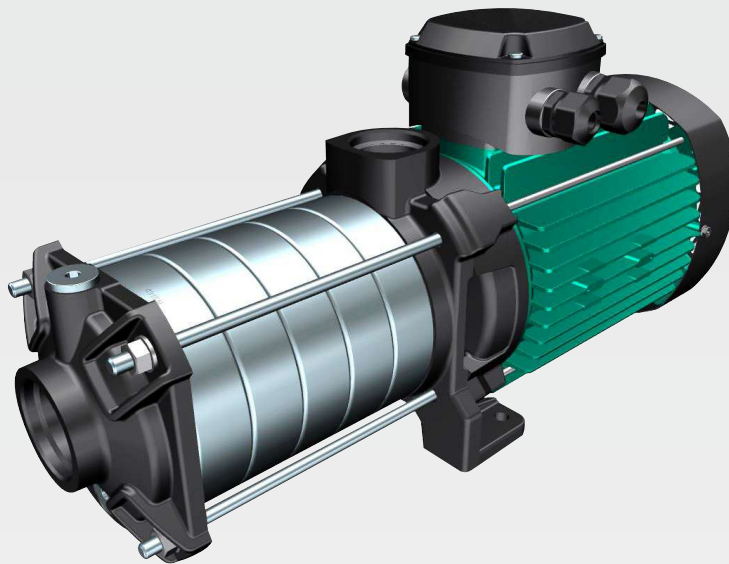


Wilo-Medana CH1-LC



fi Asennus- ja käyttöohje



Fig. 1

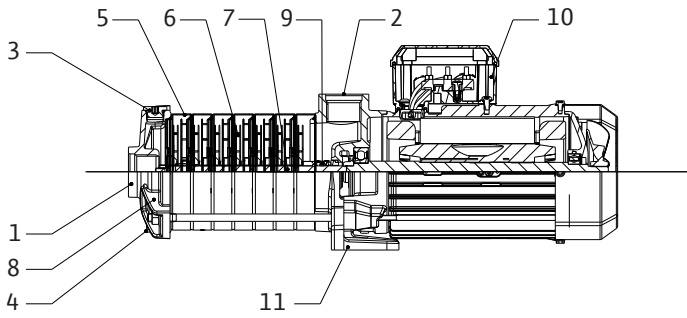


Fig. 2

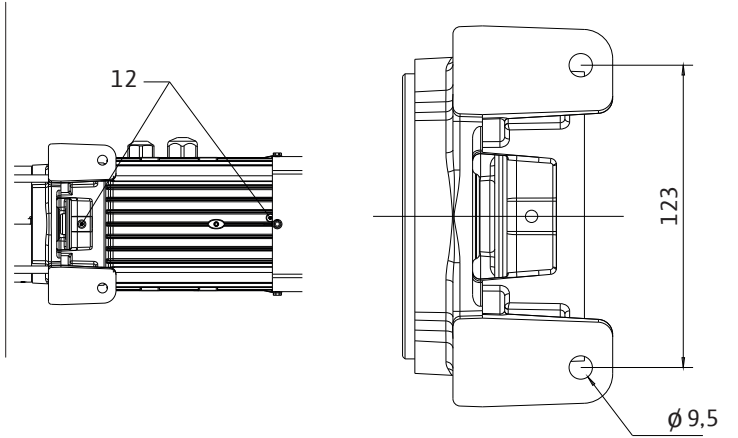


Fig. 3a

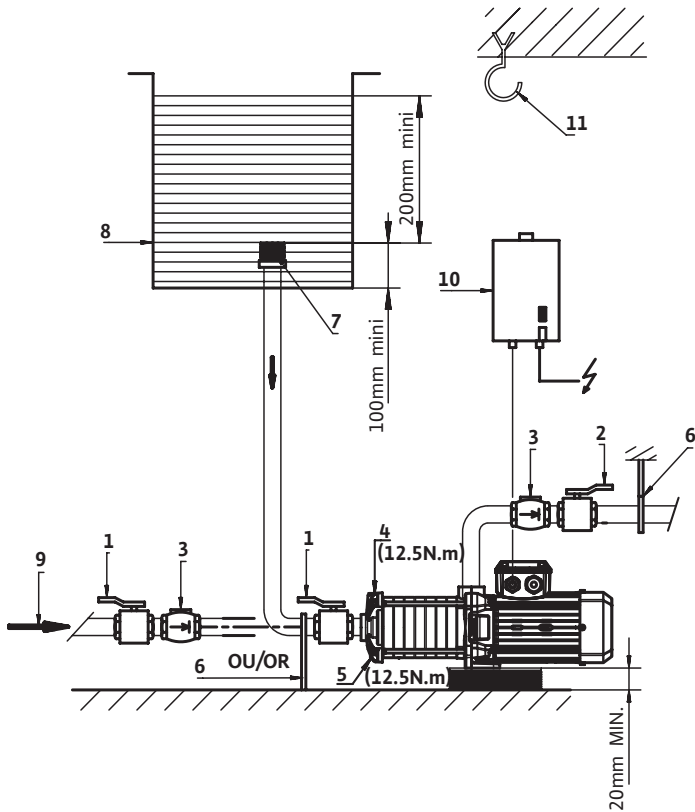


Fig. 3b

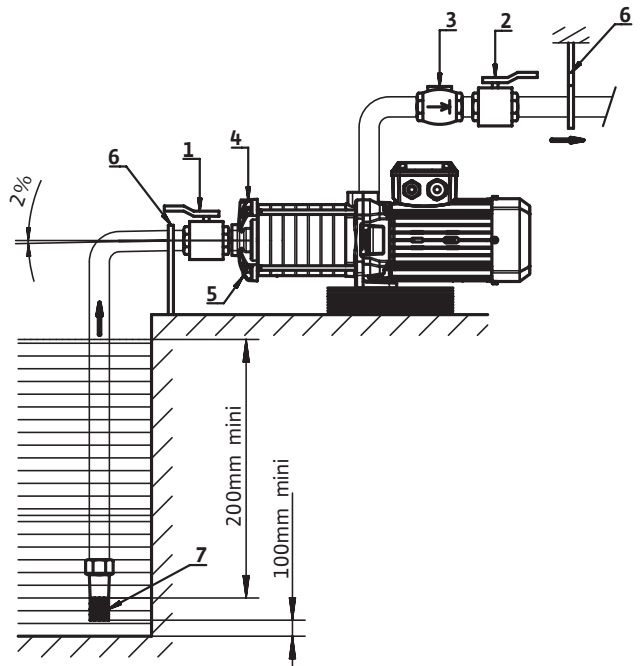


Fig. 3c

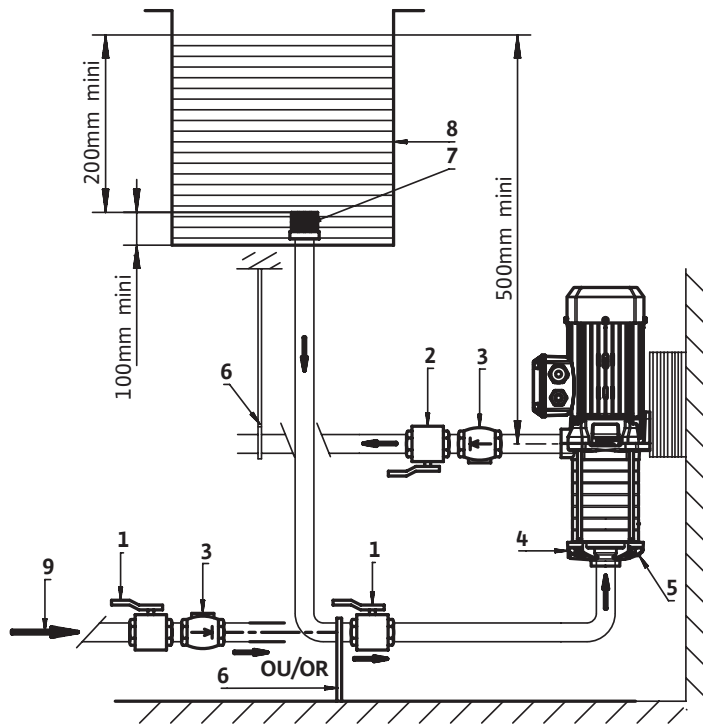


Fig. 4

Fig. 5

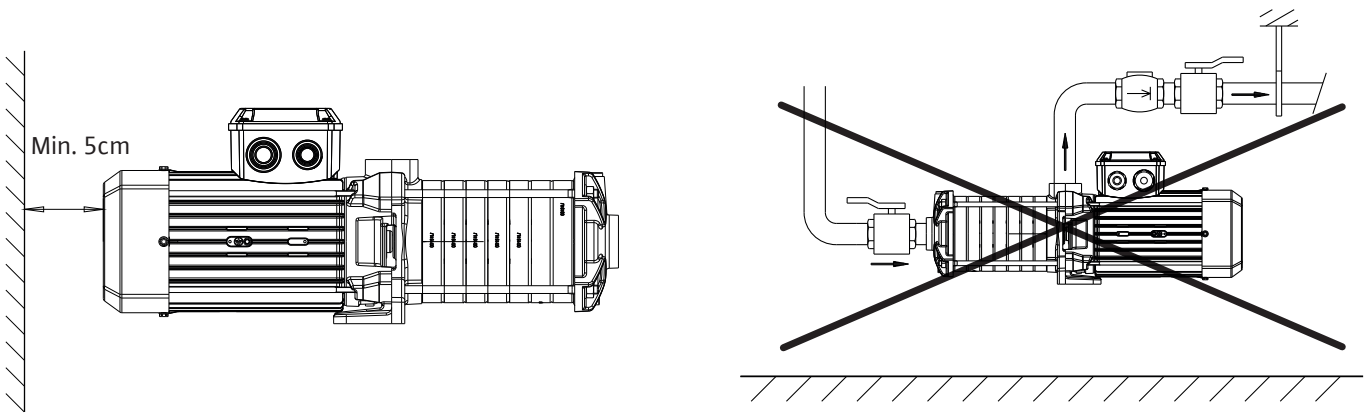


Fig. 6

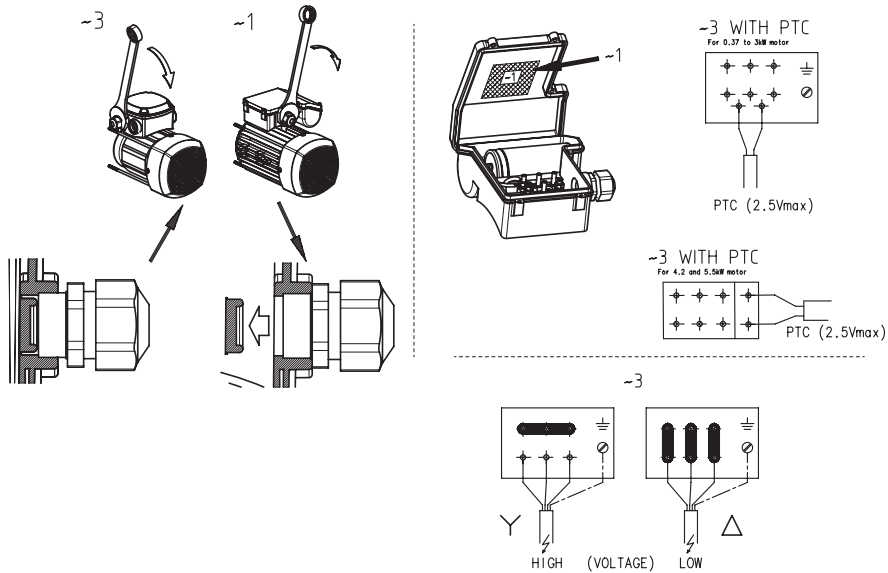


Fig. 7

Nm		
A	1.2Nm	
B	1.5Nm	
C	1.5Nm	
D	M20	6-8Nm
	M25	7-9Nm
E	M20	4-6Nm
	M25	5-7Nm

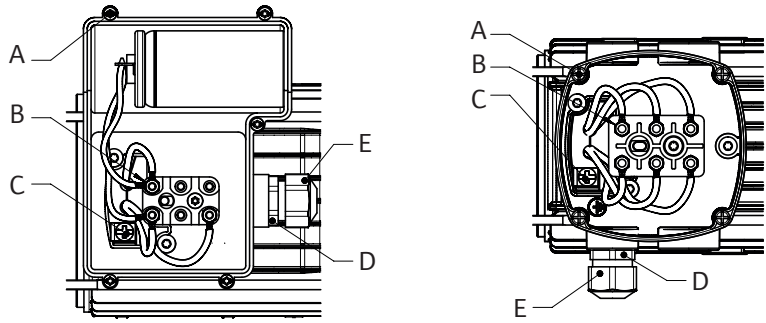
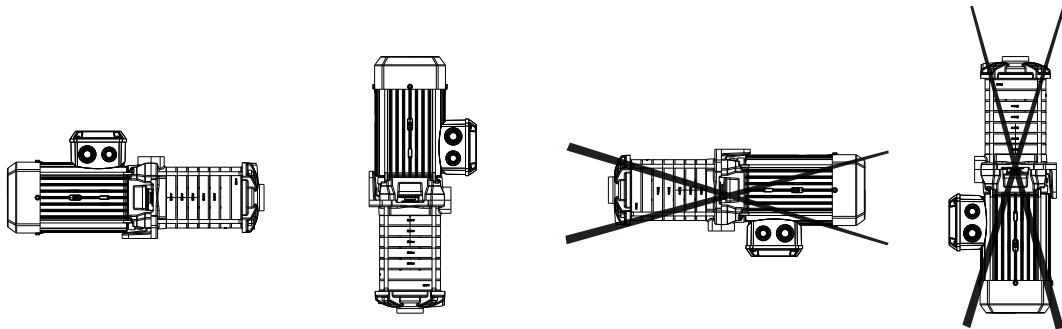


Fig. 8





Sisällys

1 Yleistä	8
1.1 Tietoja tästä käyttöohjeesta	8
2 Turvallisuus	8
2.1 Symbolit	8
2.2 Henkilöstön pätevyys.....	8
2.3 Työskentelyturvallisuus huomioon ottaen	9
2.4 Käyttäjän varotoimet	9
2.5 Turvaohjeet asennus- ja huoltotöitä varten.....	9
2.6 Luvattomat osien muutokset ja luvattomien varaosien käyttö	9
2.7 Luvattomat käyttötavat	9
3 Tuotetiedot	9
3.1 Tyyppiavain.....	9
3.2 Tietotaulukko	10
3.3 Toimituksen sisältö	11
3.4 Lisävarusteet	11
4 Kuljetus ja välivarastointi	11
5 Käyttötarkoitus	11
6 Kuvaus ja käyttö	12
6.1 Tuotteen kuvaus	12
6.2 Tuotteen ominaisuudet	12
7 Asennus ja sähköliitäntä	12
7.1 Tuotteen vastaanottaminen	12
7.2 Asennus.....	12
7.3 Verkkoliitäntä	13
7.4 Sähköasennus	14
7.5 Käyttö taajuusmuuttajan kanssa.....	14
8 Käyttöönotto	14
8.1 Täyttö ja ilmaus.....	14
8.2 Käynnistys.....	16
9 Huolto	16
10 Häiriöt, niiden syyt ja tarvittavat toimenpiteet	17
11 Varaosat	18
12 Hävittäminen	18

1 Yleistä

1.1 Tietoja tästä käyttöohjeesta

Asennus- ja käyttöohje kuuluu tuotteen toimitukseen. Lue nämä ohjeet ennen töiden suorittamista ja pidä ne aina helposti saatavilla. Ohjeiden huolellinen noudattaminen on edellytys tuotteen asianmukaiselle asennukselle ja käytölle. Noudata kaikkia tuotteessa näkyviä merkintöjä ja merkkejä.

Alkuperäisen asennus- ja käyttöohjeen kieli on englanti. Kaikki muunkieliset käyttöohjeet ovat käännöksiä alkuperäisestä asennus- ja käyttöohjeesta.

2 Turvallisuus

Tämä luku sisältää olennaisia ohjeita, joita on noudatettava pumpun käyttöön eri vaiheissa. Näiden ohjeiden noudattamatta jättäminen saattaa aiheuttaa vaaran ihmisille, ympäristölle ja tuotteelle ja voi mitätöidä takuun. Huomiotta jättäminen voi johtaa seuraaviin vaaroihin:

- Sähköiskujen, mekaanisten voimien ja bakteerien sekä sähkömagneettisten kenttien aiheuttamat vammat.
- Ympäristön vaarantuminen vaarallisten aineiden vuotojen johdosta.
- Laitteiston vaurioituminen.
- Tuotteen tärkeät toiminnot eivät toimi.

Noudata myös muissa luvuissa annettuja merkintöjä ja turvallisuusohjeita!

2.1 Symbolit

Symbolit:



VAROITUS

Yleinen turvallisuussymboli



VAROITUS

Sähkön aiheuttamat vaarat



HUOMAUTUS

Huomautukset

Varoitukset:



VAARA

Välitön vaara.

Voi johtaa kuolemaan tai vakaviin vammoihin, jos vaaratilannetta ei estetä.



VAROITUS

Tämän noudattamatta jättäminen voi johtaa (erittäin) vakavaan loukkaantumiseen.



HUOMIO

Tuote on vaarassa vaurioitua. Huomiosanaa "Huomio" käytetään, kun on olemassa tuotteen vaurioitumisvaara, jos käyttäjä ei noudata annettuja toimintatapoja.



HUOMAUTUS

Huomautus, joka sisältää käyttäjälle hyödyllistä tietoa tuotteesta. Se auttaa käyttäjää ongelmatilanteessa.

2.2 Henkilöstön pätevyys

Asennus-, käyttö- ja huoltohenkilöstöllä tulee olla näiden työtehtävien suorittamisen edellyttämä pätevyys. Käyttäjän täytyy varmistaa henkilöstön vastuualue, työtehtävät ja valvontakysymykset. Jos henkilöstöllä ei ole tarvittavia tietoja, heille on annettava

koulutusta ja opastusta. Tarvittaessa tuotteen valmistaja voi järjestää koulutuksen käyttäjän pyynnöstä.

- 2.3 Työskentelyturvallisuus huomioon ottaen** Turvallisuustoimenpiteitä koskevia olemassa olevia määräyksiä on noudatettava. Sähkövirran aiheuttamat vaaratilanteet on estettävä. Paikallisia tai yleisiä määräyksiä [esim. IEC, VDE jne.] sekä paikallisten sähköyhtiöiden määräyksiä on noudatettava.
- 2.4 Käyttäjän varotoimet** Tätä laitetta ei ole tarkoitettu sellaisten henkilöiden (lapset mukaan lukien) käytettäväksi, joiden fyysisissä, aistihavaintoja koskevissa ja henkisisissä kyvyissä on rajoitteita tai joilta puuttuu kokemusta ja/tai tietämystä, paitsi siinä tapauksessa, että heidän turvallisuudestaan vastuussa oleva henkilö valvoo heitä tai he ovat saaneet häneltä tarkat ohjeet siitä, miten laitetta pitää käyttää.
On valvottava, että lapset eivät pääse leikkimään laitteella.
- Mikäli tuotteen tai järjestelmän kuumat tai kylmät osat aiheuttavat vaaran, asiakkaan vastuulla on varmistaa, että niihin ei kosketa.
 - Liikkuvien osien (kuten kytkimen) kosketussuojia ei saa poistaa tuotteen käytön aikana.
 - Vaarallisia (esim. räjähdysalttiita, myrkyllisiä tai kuumia) aineita sisältävät vuodot (esim. akselitiivisteistä) täytyy poistaa siten, että ne eivät aiheuta vaaraa ihmisille tai ympäristölle. Kansallisia lakisääteisiä määräyksiä on noudatettava.
 - Sähkövirran aiheuttamat vaaratilanteet on estettävä. Paikallisia tai yleisiä määräyksiä [esim. IEC, VDE jne.] sekä paikallisten sähköyhtiöiden määräyksiä on noudatettava.
- 2.5 Turvaohjeet asennus- ja huoltotöitä varten** Laitteen ylläpitäjän on varmistettava, että kaikki huolto- ja asennustyöt suorittaa vain valtuutettu ja pätevä henkilökunta, joka on hankkinut riittävät tiedot perehtymällä huolellisesti asennus- ja käyttöohjeeseen. Tuotetta/yksikköä koskevat työt saa suorittaa vain laitteen ollessa pysäytettynä. Tuote/järjestelmä on deaktivoitava aina niillä toimenpiteillä, jotka on kuvattu asennus- ja käyttöohjeessa.
Välittömästi töiden lopettamisen jälkeen täytyy kaikki turvallisuus- ja suojalaitteet kiinnittää takaisin paikoilleen ja kytkeä toimintaan.
- 2.6 Luvattomat osien muutokset ja luvattomien varaosien käyttö** Luvattomat komponenttien muutokset ja luvattomien varaosien käyttö vaarantavat tuotteen/henkilökunnan turvallisuuden ja johtavat valmistajan antamien turvallisuusvakuutusten raukeamiseen. Tuotteeseen saa tehdä muutoksia vain, jos niistä on sovittu etukäteen valmistajan kanssa.
Alkuperäiset varaosat ja valmistajan hyväksymät lisävarusteet edistävät turvallisuutta. Muiden osien käyttö vapauttaa valmistajan täysin vastuuvollisuudesta.
- 2.7 Luvattomat käyttötavat** Toimitetun tuotteen käyttövarmuus on taattu vain tavanomaisessa käytössä asennus- ja käyttöohjeen kappaleen 4 mukaisesti. Tuoteluettelossa tai tietolehdessä ilmoitettuja raja-arvoja ei missään tapauksessa saa alittaa tai ylittää.

3 Tuotetiedot

3.1 Tyyppiavain

Esimerkki:	Medana CH1-LC.404-5/E/A/10T
Wilo	Tuotemerkki
Medana	Monijaksoinen keskipakopumppu
C	Vuokra-, hallinto- ja yritysrakennusten mallisarja
H	Vaakasuuntainen pumppu
1	Mallisarja (1 = aloitustaso, 3 = vakiotaso, 5 = premium-taso)
LC	L = pitkä akseli C = pumpun pesä valurautaa
4	Virtaama, m ³ /h
04	Juoksupyörien lukumäärä
5	Pumpun pesä valurautaa + hydraulikka jaloterästä 1.4307
E	EPDM-tiiviste

Esimerkki:	Medana CH1-LC.404-5/E/A/10T
A	A = taajuus 50 Hz / 1-vaihe / 230 V (Δ) IE2 B = taajuus 60 Hz / 1-vaihe / 220 V (Δ) IE2 C = taajuus 60 Hz / 1-vaihe / 230 V (Δ) IE2 D = taajuus 50 Hz / 3-vaihe / 400 V (Δ) IE3 E = taajuus 50 Hz / 3-vaihe / 230 V (Δ) ... 400 V (Y) IE3 F = taajuus 60 Hz / 3-vaihe / 220 V (Δ) ... 380 V (Y) IE3 G = taajuus 60 Hz / 3-vaihe / 265 V (Δ) ... 460 V (Y) IE3 I = taajuus 60 Hz / 3-vaihe / 460 V (Δ) IE3 L = taajuus 60 Hz / 3-vaihe / 380 V (Δ) IE3
10	Pumpun maksimipaine, bar
T	Kierrelähtimet
xxxx	Optiokoodi (valinnainen) C1 = väri RAL3000 M1nn = alkuperäinen laitevalmistaja M0nn = sisäinen koodi QQ = piikarbidi-liukurengastiiviste

3.2 Tietotaulukko

Suurin hyötypaine	
Suurin käyttöpaine	Katso pumpun tyyppiavain tyyppikilvessä ja kohdassa 3.1
Suurin imupaine	6 bar
Huomautus: imupaineen (P tulo) + paineen nollavirtaaman kohdalla (P nollavirtaama) on aina oltava pienempi kuin suurin sallittu käyttöpaine (P max). $P \text{ tulo} + P \text{ nollavirtaama} \leq P \text{ max}$. Katso suurin käyttöpaine pumpun tyyppikilvestä: P max.	
Lämpötila-alue	
Aineen lämpötila	-20 °C...+90 °C käytettäessä EPDM-tiivisteitä
Ympäristölämpötila	-15 °C – +50 °C
Sähkö tiedot	
Moottorinsuojaluokka	Katso tyyppikilpi
Eristysluokka	Katso tyyppikilpi
Taajuus	Katso tyyppikilpi
Jännite	Katso tyyppikilpi
Moottorin hyötysuhdeluokka	Katso tyyppikilpi
Muut ominaisuudet	
Kosteus	< 90 %, ilman kondensaatiota
Korkeus	≤ 1 000 m (> 1 000 m erikseen sovittaessa)

Melutaso

Moottorin teho (kW)	Taajuus (Hz)	Vaihe	dB(A) 1 m:n kohdalla, BEP-toleranssi 0–3 dB(A)
0,37	50	3	54
0,55	50	3	54
0,75	50	3	55
1,1	50	3	55
1,5	50	3	56
1,85	50	3	57
2,5	50	3	58
3	50	3	59
4,2	50	3	61

0,55	60	3	58
0,75	60	3	58
1,1	60	3	59
1,5	60	3	59
1,85	60	3	60
2,5	60	3	61
3	60	3	62
4,2	60	3	64
5,5	60	3	66
0,37	50	1	52
0,55	50	1	53
0,75	50	1	53
1,1	50	1	54
1,5	50	1	56

3.3 Toimituksen sisältö

- Monijaksainen korkeapaine-keskipakopumppu
- Pumpun asennus- ja käyttöohje
- Taajuusmuuttajan asennus- ja käyttöohje

3.4 Lisävarusteet

Katso lisävarusteluettelo Wilo-tuoteluettelosta.

4 Kuljetus ja välivarastointi

Kun vastaanotat tuotteen, tarkasta, että se ei ole vahingoittunut kuljetuksessa. Jos havaitset vaurion, ryhdy kaikkiin tarvittaviin toimenpiteisiin kuljetusyrityksen kanssa määritetyn ajan kuluessa.



HUOMIO

Aineellisten vahinkojen vaara

Jos toimitetut materiaalit on tarkoitus asentaa myöhemmin, varastoi ne kuivaan paikkaan ja suojaa iskuilta ja ulkopuolisilta vaikutuksilta (kosteus, pakkanen jne.). Kuljetus- ja varastointilämpötila-alue: -30 °C... +60 °C.

Käsittele tuotetta varovaisesti, jotta se ei vaurioidu ennen asennusta.

5 Käyttötarkoitus

Tuotteen perustoimintana on pumpata kuumaa tai kylmää vettä, vesi-/glykoliseoksia tai muita viskositeetiltaan matalia aineita, jotka eivät sisällä mineraaliöljyä, kiinteitä tai hiovia aineita tai pitkiä kuituja sisältäviä materiaaleja.

HUOMIO

Moottorin kuumenemisen vaara

Tekninen arviointi on välttämätön ennen kuin pumpataan ainetta, joka on vettä tiheämpää.

VAARA

Räjähdyksivaara

Älä käytä tätä pumpua syttyvien tai räjähtävien nesteiden kuljettamiseen.

Käyttöalueet:

Valurautapesäinen malli:

MEDANA CH1-LC

Jakelu ja paineenkorotus

Teollisuuden järjestelmät

Jäähdytysveden kierrätysjärjestelmät

6 Kuvaus ja käyttö

6.1 Tuotteen kuvaus

Katso Fig. 1

1. Imuyhde
2. Paineyhde
3. Täyttöruuvi
4. Tyhjennysruuvi
5. Vaiheen kotelo
6. Juoksupyörä
7. Hydraulikka-akseli
8. Imukotelo
9. Liukurengastiiviste
10. Liitäntäkotelo
11. Tiivistelaippa
12. Kondenssivesitulpat
13. Variaattori

Katso Fig. 3a

1. Venttiili imupuolella
2. Painepuolen venttiili
3. Takaiskuventtiili
4. Täyttöruuvi
5. Tyhjennysruuvi
6. Putki tai kiinnikekannattimet
7. Imusihti
8. Säiliö
9. Vesijohtoverkon vesihuolto
10. Moottorinsuojakytkin
11. Nostokoukku

6.2 Tuotteen ominaisuudet

- Monijaksainen keskipakopumppu, jossa vaakasuuntainen akseli (2–7 vaihetta mallista riippuen), normaalisti imevä.
- Imu-/paineyhde, joissa kierrelittimet. Akselinsuuntainen imu, radiaali painepuoli ylöspäin.
- Akselin tiivistys standardinmukaisella mekaanisella tiivisteellä.
- Integroitu termien moottorinsuoja (yksivaihemalli), automaattinen nollaus.
- Liitäntäkoteloon integroitu kondensaattori (yksivaihemalli).
- Jos haluat siirtää vain pumppua, käytä moottorin kuljetuskiinnikkeisiin asianmukaisesti kiinnitettyjä hihnoja $\geq 4,2$ kw (Fig. 8).

7 Asennus ja sähköliitäntä

Vain valtuutetut ja pätevät henkilöt saavat suorittaa asennustöitä ja sähköasennuksia voimassa olevien määräysten mukaisesti.



VAROITUS

Fyysisiä vammoja

Onnettomuuksien ehkäisemistä koskevia sovellettavia määräyksiä on noudatettava.



VAROITUS

Sähköiskun vaara

Sähkövirran aiheuttamat vaaratilanteet on estettävä.

7.1 Tuotteen vastaanottaminen

Pura pumppu pakkauksesta ja kierrätä tai hävitä pakkausmateriaali ympäristöystävällisesti.

7.2 Asennus

Pumppu on asennettava kuivaan, hyvin ilmastoituun ja pakkaselta suojattuun paikkaan, tasaiselle, jäykälle pinnalle käyttäen sopivia ruuveja.



HUOMIO

Pumpun vaurioitumisen vaara

Vierasesineet tai epäpuhtaudet pumpun pesässä voivat vaikuttaa tuotteen toimintaan.

Mahdolliset hitsaus- ja juotostyöt on syytä suorittaa ennen pumpun asentamista.

Huuhtele piiri kokonaan ennen asennusta ja pumpun käyttöönottoa.

- Pumppu on asennettava helposti saavutettavaan paikkaan, jotta se on helppo tarkastaa tai vaihtaa.
- Asenna pumppu tasaiselle pinnalle.
- Pumppu tulee kiinnittää paikalleen kahden laakerinkannattimessa olevan reiän avulla (Ø M8 ruuvi) (Fig. 2). Suositeltu kiristysmomentti on 10 Nm.
- Varmista, että moottorin tuulettimen ja kaikkien pintojen välille jää minimietäisyys (Fig. 4).
- Asenna painavien pumppujen akseliin nähden linjaan nostokoukku (Fig. 3a, pos. 11). Nostokoukku helpottaa pumpun purkamista.
- Jos pumppu on ympäristössä, jossa muodostuu kondenssivettä, poista kondenssivesitulpat (Fig. 1, pos. 12). Siinä tapauksessa IP55-kotelointiluokan moottorinsuojausta ei voida enää taata.



VAROITUS

Kuumien pintojen aiheuttama loukkaantumiskaava!

Pumppu on asennettava siten, että kukaan ei voi koskettaa tuotteen kuumia pintoja sen ollessa käytössä.



VAROITUS

Kaatumisen vaara

Varmista, että pumppu on kiinnitetty tasaiselle, jäykälle pinnalle.



HUOMIO

Pumpussa olevan vierasesineen aiheuttama vaara

Muista irrottaa ennen asennusta kaikki suojatulpat pumpun pesästä.



HUOMAUTUS

Jokainen pumppu on saatettu testata tehtaalla sen hydraulisen tehon osalta, ja tuotteeseen on voinut jäädä vettä. Pumppu tulee huuhdella ennen käyttöä hygieniasyistä.

Aseta eristemateriaalia (korkki tai vahvistettu kumi) pumpun alle estämään melua ja värinän siirtymistä järjestelmään.

7.3 Verkkoiliitäntä

- Pumppu ei saa kantaa putkien painoa (Fig. 5).
- Sallitut pumpun asennusasennot (Fig. 8).
- Suosittelemme, että pumpun imu- ja painepuolelle asennetaan sulkuventtiilit.
- Käytä melun ja värinän vähentämiseen pumpusta tarvittaessa laajennusliitoksia.
- Putken halkaisijan on oltava ainakin yhtä suuri kuin pumpun pesän imuyhteen halkaisija.
- Paineputken kannattaa asentaa takaiskuventtiili, joka suojaa pumppua paineiskuilta.
- Suoraan yleiseen juomavesiverkkoon liitettäessä imuputken muhvi on varustettava myös takaiskuventtiilillä ja sulkuventtiilillä.
- Epäsuorasti säiliön kautta liitettäessä imuputken muhvi on varustettava imusihdillä, joka estää epäpuhtauksien pääsyn pumppuun, ja takaiskuventtiilillä.

7.4 Sähköasennus

**VAROITUS****Liitântäkotelon ja moottorin sähköliitännän riviliittimen vaurioitumisvaara**

- Älä käytä kaapelitiivisteiden kanssa porakonetta tai muita porausvarusteita.
- Kiristä kaapelitiivistejakoavaimella, kunnes liitântäkotelon kansi irtoaa (ks. Fig. 6).

**VAARA****Sähköiskun vaara**

Mikäli sähköasennusta ei ole tehty vaatimusten mukaisesti, on olemassa sähköiskun vaara.

- Anna sähköliitântöjen kytkeminen vain paikallisen sähköyhtiön hyväksymän sähköasentajan tehtäväksi paikallisten määräysten mukaisesti.
- Ennen sähköliitântöjen kytkemistä pumppu on tehtävä jännitteettömäksi ja estettävä sen luvaton uudelleenkäynnistys.
- Pumppu on maadoitettava oikein teholähteen maadoitusliittimillä, jotta varmistetaan sen turvallinen asennus ja käyttö (Fig. 6 ja merkintä "C" Fig. 7).

- Varmista, että käytetyt nimellisvirta, jännite ja taajuus vastaavat pumpun tyyppikilvessä annettuja tietoja.
- Pumppu on liitettävä teholähteeseen kaapelilla, jossa on pistorasia tai pääkytkin.
- Kolmivaihemootorit on yhdistettävä hyväksytyyn suojausjärjestelmään. Nimellisvirta tulee säätää vastaamaan moottorin tarrassa mainittua arvoa.
- Yksivaihemootoreiden vakiovarusteena on terminen moottorinsuoja, joka pysäyttää pumpun, jos sallittu käämityksen lämpötila ylittyy, ja käynnistää sen uudelleen automaattisesti, kun pumppu on jäähtynyt.
- Liitântäkaapeli on sijoitettava niin, että se ei joudu kosketukseen pääviemärijärjestelmän kanssa ja/tai pumpun pesän ja moottorin kotelon kanssa.
- Pumppu/järjestelmä on maadoitettava paikallisten määräysten mukaisesti.
- Tarvittaviin toimiin on ryhdyttävä, jotta voidaan suojautua eristyksen häiriöiltä. Esimerkiksi vikavirtasuojakytkintä käyttämällä. Ylivirtasuojalaitteiden katkaisutehojen tulee olla laitteiden oletettua oikosulkuvirtaa suurempia.
- Virtalähteen kytkentä on tehtävä liitinkaavion mukaisesti (Fig. 6).

**VAROITUS****Loukkaantumisen ja veden liitântäalueelle pääsyn vaara**

Huomioi kiristysmomentit (Fig. 7)

Huomioi kaapelitiivisteiden johdotuksen halkaisija-arvo, jotta IP55-koteloitiluokan suojaus täyttyy (katso Fig. 7/[E]):

M20 = min. Ø 6 – maks. Ø 12

M25 = min. Ø 13 – maks. Ø 18

7.5 Käyttö taajuusmuuttajan kanssa

Pumpun kierroslukua voidaan säätää taajuusmuuttajan avulla. Kierrosluvun säädön raja-arvot ovat seuraavat:

40 % nimellinen $\leq n \leq$ 100 % nimellinen. Taajuusmuuttajan liittämisen ja käytön aloittamisessa on noudatettava sitä koskevia asennus- ja käyttöönotto-ohjeita. Jotta vältetään moottorin käämityksen ylikuormitus, joka voi aiheuttaa vaurioita ja ei-haluttua melua, taajuusmuuttaja ei voi tuottaa jännitteen nousun nopeustasoja, jotka ovat yli 500 V/ μ s, tai jännitepiikkejä $U > 650$ V.

Jotta tällaiset jännitteen nousun nopeustasot olisivat mahdollisia, taajuusmuuttajan ja moottorin väliin tulee asentaa LC-suodatin (moottorin suodatin). Taajuusmuuttajan/suodattimen valmistajan on toimitettava tätä suodatinta koskevat erittelyt. Wilon toimittamissa taajuusmuuttajalla varustetuissa ohjauslaitteissa on integroitu suodatin.

8 Käyttöönotto

8.1 Täyttö ja ilmaus

Tarkista, että säiliön veden täyttötaso ja imuputken paine ovat riittävät.



VAROITUS

Infektiovaara

Pumppujemme hydraulinen teho on voitu testata tehtaalla. Jos pumppuun on jäänyt vettä, se tulee huuhdella ennen käyttöä hygieniasyistä.



HUOMIO

Pumpun vaurioitumisen vaara

Älä käytä pumppua koskaan kuivana. Pumppu on täytettävä ennen käynnistämistä.



HUOMIO

Pumpun vaurioitumisen vaara

Huomioi täyttöruuvin (Fig. 1, pos. 4) ja tyhjennystulpan (Fig. 1, pos. 5) kiristysmomentit.

Pumppu vaakasuuntaisessa asennossa vesijohdon alapuolella (Fig. 3a)

Sulje sulkuventtiilit (pos. 1+2).

Avaa täyttöruuvi (pos. 4).

Avaa hitaasti venttiili imupuolella (pos. 1).

Sulje täyttöruuvi uudelleen, kun vesi on poistunut ruuviliitännän kautta (ilma poistunut) (pos. 4).

Avaa imupuolen venttiili kokonaan (pos. 1).

Avaa painepuolen venttiili (pos. 2).

Pumppu vaakasuuntaisessa asennossa imutilassa (Fig. 3b)



HUOMAUTUS

Varmista, että imuputken liitântäkohtiin ja mutkiin ei jää ilmaa. Pumpun ja imuputken täyttämiseen voi kulua runsaasti aikaa.

Sulje sulkuventtiili (pos. 2).

Avaa sulkuventtiili (pos. 1).

Avaa täyttöruuvi (pos. 4).

Aseta täyttöliitântään täyttösuppilo ja täytä sekä pumppu että imuputki hitaasti kokonaan. Sulje täyttöruuvi, kun ilma on poistunut ja pumppussa virtaa nestettä (pos. 4).

Kun irtirivistustoiminto ja moottorin pyörimissuunta on tarkastettu:

- Käynnistä moottori hetkeksi pulssilla ja odota sitten muutama sekunti, että ilma tasaantuu.
- Poista ilma avaamalla hieman täyttöruuvia (pos. 4). Jos vettä ei valu, poista tämä ruuvi ja lisää pumppuun vettä oikeaan täyttötasoon saakka. Aseta tämä ruuvi takaisin paikalleen ennen uudelleenkäynnistystä.
- Toista tämä toimenpide tarvittaessa.

Pumppu pystysuuntaisessa asennossa tulovirtaustilassa (Fig. 3c)

Sulje sulkuventtiilit (pos. 1+2).

Avaa täyttöruuvi (pos. 4).

Avaa hitaasti venttiili imupuolella (pos. 1).

Sulje täyttöruuvi uudelleen, kun vesi on poistunut ruuviliitännän kautta (ilma poistunut) (pos. 4).

Avaa imupuolen venttiili kokonaan (pos. 1).

Avaa painepuolen venttiili (pos. 2).

8.2 Käynnistys

**HUOMIO****Pumpun vaurioitumisen vaara**

Pumppua ei saa käyttää nollavirtaamalla (painepuolen venttiiliin ollessa kiinni) yli 10 minuutin ajan.

Suosittelemme pitämään minimipainevirtaaman 10 %:ssa nimellispainevirtaamasta.

**VAROITUS****Loukkaantumisvaara**

Pumpun tai järjestelmän käyttöolosuhteista riippuen (poistetun nesteen lämpötila ja virtaama) moottorin sisältävä pumppukoneikko voi tulla erittäin kuumaksi. Pumppuun koskettaminen aiheuttaa todellisen palovammojen vaaran.

**HUOMIO****Pyörimissuunta**

Väärä pyörimissuunta aiheuttaa pumpun heikon tehon ja voi mahdollisesti ylikuormittaa moottoria.

Pyörimissuunnan tarkastus (vain 3-vaihevirtamoottorit)

Käynnistä pumppu hetkeksi ja tarkista, onko pumpun pyörimissuunta pumpun tyyppikilvessä mainitun nuolen mukainen. Jos pyörimissuunta on väärä, vaihda 2 vaiheen paikkaa pumpun liitäntäkotelossa.

**HUOMAUTUS**

Yksivaihemoottorit on suunniteltu toimimaan oikeassa pyörimissuunnassa.

Avaa painepuolen venttiili ja pysäytä pumppu.

9 Huolto

Vain valtuutetut ja pätevät henkilöt saavat huoltaa järjestelmää!**VAROITUS****Sähköiskun vaara**

Sähkövirran aiheuttamat vaaratilanteet on estettävä. Varmista ennen sähköjärjestelmään liittyvien työtehtävien aloittamista, että pumpun teholähde on kytketty pois päältä ja varmistettu luvatonta uudelleenaktivointia vastaan.

**VAROITUS****Palovammojen vaara**

Jos järjestelmän sisältämä vesi on kuumaa ja järjestelmän paine on suuri, sulje sekä pumpun edellä että jäljessä olevat varoventtiilit. Anna pumpun ensin jäähtyä.

**VAROITUS****Loukkaantumisvaara**

Pumpun tai järjestelmän käyttöolosuhteista riippuen (poistetun nesteen lämpötila ja virtaama) moottorin sisältävä pumppukoneikko voi tulla erittäin kuumaksi. Pumppuun koskettaminen aiheuttaa todellisen palovammojen vaaran.

- Käytön aikana ei tarvita erityistä huoltoa.
- Pumput, joita ei käytetä pakkaskautena, on tyhjennettävä vaurioiden välttämiseksi. Sulje sulkuventtiilit, avaa täyttö- ja tyhjennysruuvit kokonaan (Fig. 1, pos. 3 ja 4) ja tyhjennä pumppu.



HUOMIO

Pumpun vaurioitumisen vaara

Huomioi täyttöruuvien (Fig. 1, pos. 4) ja tyhjennystulpan (Fig. 1, pos. 5) kiristysmomentit.

10 Häiriöt, niiden syyt ja tarvittavat toimenpiteet



VAROITUS

Sähköiskun vaara

Sähkövirran aiheuttamat vaaratilanteet on estettävä. Varmista ennen sähköjärjestelmään liittyvien työtehtävien aloittamista, että pumpun teholähde on kytketty pois päältä ja varmistettu luvatonta uudelleenaktivointia vastaan.



VAROITUS

Palovammojen vaara

Jos järjestelmän sisältämä vesi on kuumaa ja järjestelmän paine on suuri, sulje sekä pumpun edellä että jäljessä olevat varoventtiilit. Anna pumpun ensin jäähtyä.



VAROITUS

Loukkaantumiskaava

Pumpun tai järjestelmän käyttöolosuhteista riippuen (poistetun nesteen lämpötila ja virtaama) moottorin sisältävä pumppukoneikko voi tulla erittäin kuumaksi. Pumppuun koskettaminen aiheuttaa todellisen palovammojen vaaran.

Häiriöt	Syyt	Tarvittavat toimenpiteet
Pumppu ei käy	Ei sähkövirtaa	Tarkasta sulakkeet, kytkimet ja johdotus
	Moottorinsuojalaite on katkaissut virran	Poista mahdollinen moottorin ylikuormitus
Pumppu käy, mutta se ei pumpppaa pois ainetta	Väärä pyörimissuunta	Vaihda 2 vaihetta teholähteessä
	Putken tai pumpun osien tukkeena on vieraita esineitä	Tarkasta ja puhdista putki ja pumppu
	Imuputkessa on ilmaa	Tee imuputkesta ilmatiivis
	Imuputki liian kapea	Asenna halkaisijaltaan suurempi imuputki
	Pumpun tulovirtauksen paine on riittämätön	Katso tässä käsikirjassa kuvatut asennusedellytykset ja -suositukset
Pumppu pumpppaa poistopuolella epäsäännöllisesti	Imuputkella on pienempi halkaisija kuin pumpulla	Imuputken halkaisijan tulee olla sama kuin pumpun imuaukon halkaisija
	Imusihti ja imuputki ovat tukkeutuneet osittain	Pura ja puhdista ne
	Väärin valittu pumppu	Asenna tehokkaammat pumput
	Väärä pyörimissuunta	3-vaihevirtamallissa vaihda 2 vaihetta teholähteessä
Riittämätön paine	Virtaama on liian pieni, imuputki on tukkeutunut	Puhdista imusuodatin ja imuputki
	Venttiili ei ole tarpeeksi auki	Avaa venttiili
	Vierasineet ovat tukkineet pumpun	Puhdista pumppu
Pumppu tärisee	Vierasineet pumpussa	Poista kaikki vierasineet
	Pumppua ei ole kiinnitetty tukevasti	Kiristä ankkuriruuvit

Häiriöt	Syyt	Tarvittavat toimenpiteet
Moottori ylikuumenee, moottorinsuoja toimii	Riittämätön jännite	Tarkasta sulakkeet, johdot ja liitännät
	Järjestelmässä vierasesineitä, laakeri vaurioitunut	Puhdista pumppu Korjauta pumppu asiakaspalvelun kautta
	Ympäristölämpötila liian korkea	Järjestä jäähdytys

Jos vikaa ei voi poistaa, ota yhteyttä Wilon asiakaspalveluun.

11 Varaosat

Kaikki varaosat on tilattava suoraan Wilo-asiakaspalvelusta. Virheiden välttämiseksi ilmoita aina tilauksen yhteydessä pumpun tyyppikilven sisältämät tiedot. Varaosaluettelo on saatavilla osoitteessa www.wilo.com

12 Hävittäminen

Tietoa käytettyjen sähkö- ja elektroniikkatuotteiden keräämisestä.

Mikäli tämä tuote hävitetään ja kierrätetään asianmukaisesti, ympäristölle ja ihmisten terveydelle aiheutuvat vahingot ja vaarat on mahdollista ehkäistä.



HUOMAUTUS

Hävittäminen kotitalousjätteenä on kielletty!

Euroopan unionissa tämä symboli voi esiintyä tuotteessa, pakkauksessa tai mukana olevissa asiakirjoissa. Tämä tarkoittaa, että kyseisiä sähkö- ja elektroniikkatuotteita ei saa hävittää tavanomaisen kotitalousjätteen mukana.

Varmista käytettyjen tuotteiden asianmukainen käsittely, kierrätys ja hävittäminen ottamalla huomioon seuraavat seikat:

- Luovuta nämä tuotteet ainoastaan niille tarkoitettuihin, sertifioituihin keräyspisteisiin.
- Noudata paikallisesti sovellettavia määräyksiä! Pyydä tietoa asianmukaisesta hävittämisestä omasta kunnastasi, lähimmästä jätteenhävityspaikasta tai tuotteen myyneeltä jälleenmyyjältä. Katso lisätietoja kierrätyksestä osoitteesta www.wilo-recycling.com.

Oikeus muutoksiin ilman ennakoilmoitusta pidätetään.



wilo



Local contact at
www.wilo.com/contact

Pioneering for You

WILO SE
Wilopark 1
44263 Dortmund
Germany
T +49 (0)231 4102-0
T +49 (0)231 4102-7363
wilo@wilo.com
www.wilo.com