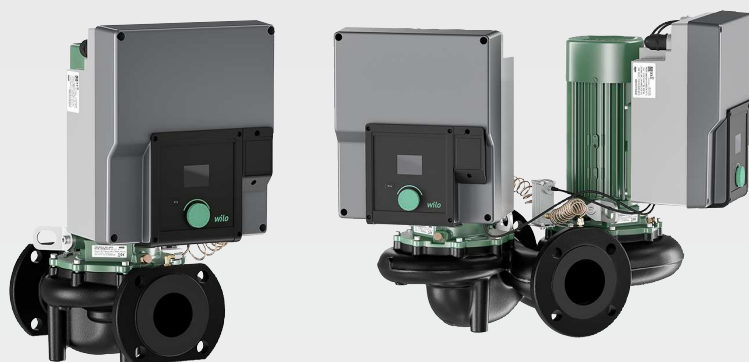


## Wilo-Yonos GIGA2.0-I/-D



es Instrucciones de instalación y funcionamiento



Yonos GIGA2.0-I  
<https://qr.wilo.com/276>



Yonos GIGA2.0-D  
<https://qr.wilo.com/277>

Fig. I Yonos GIGA2.0-I/-D DN 32 ... DN 50 (0,37 ... 4,0 kW) / DN 65 ... DN 80 (0,37 ... 7,5 kW)

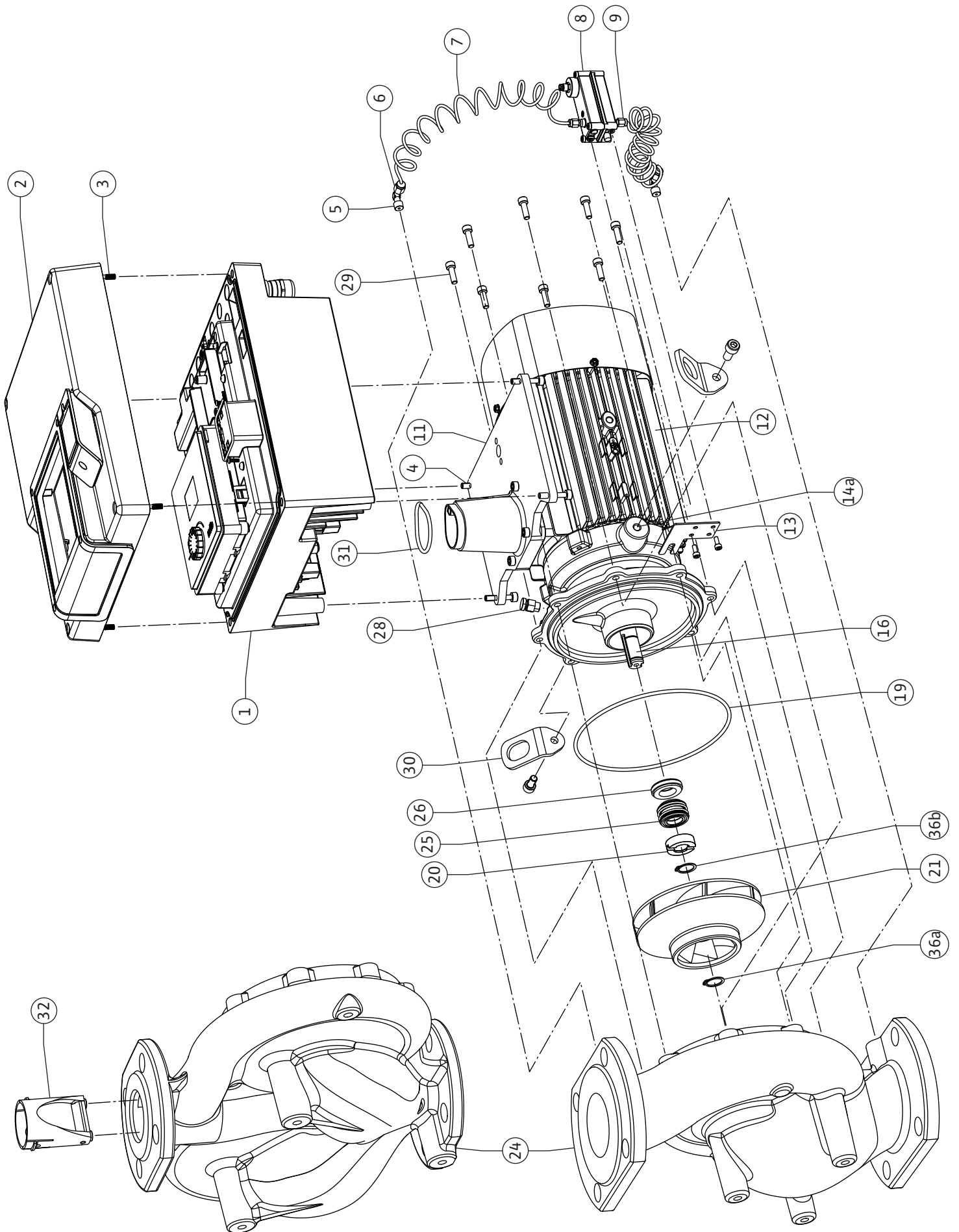


Fig. II: Yonos GIGA2.0-I / -D DN 100 ... DN 125 (2,2 ... 4 kW)

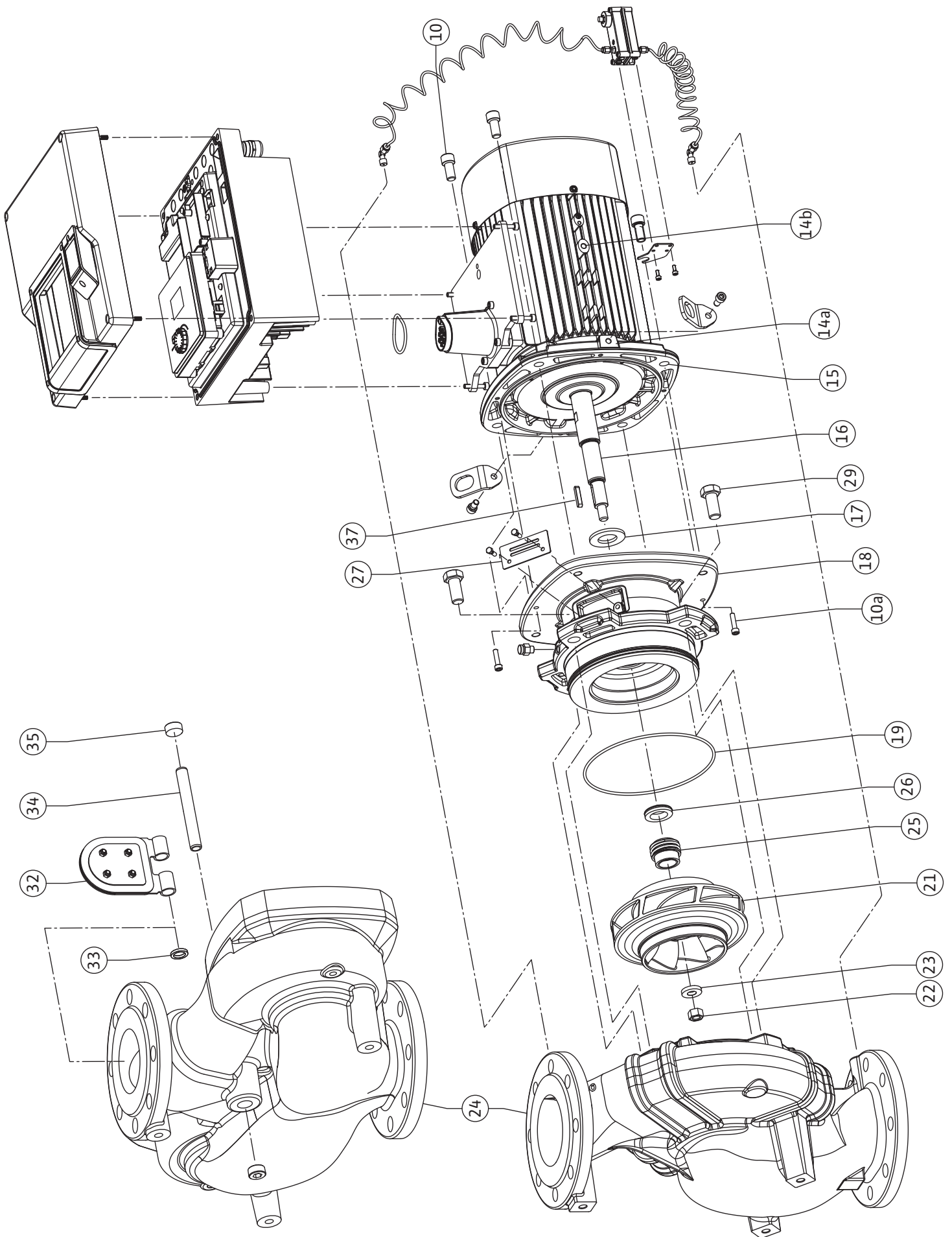
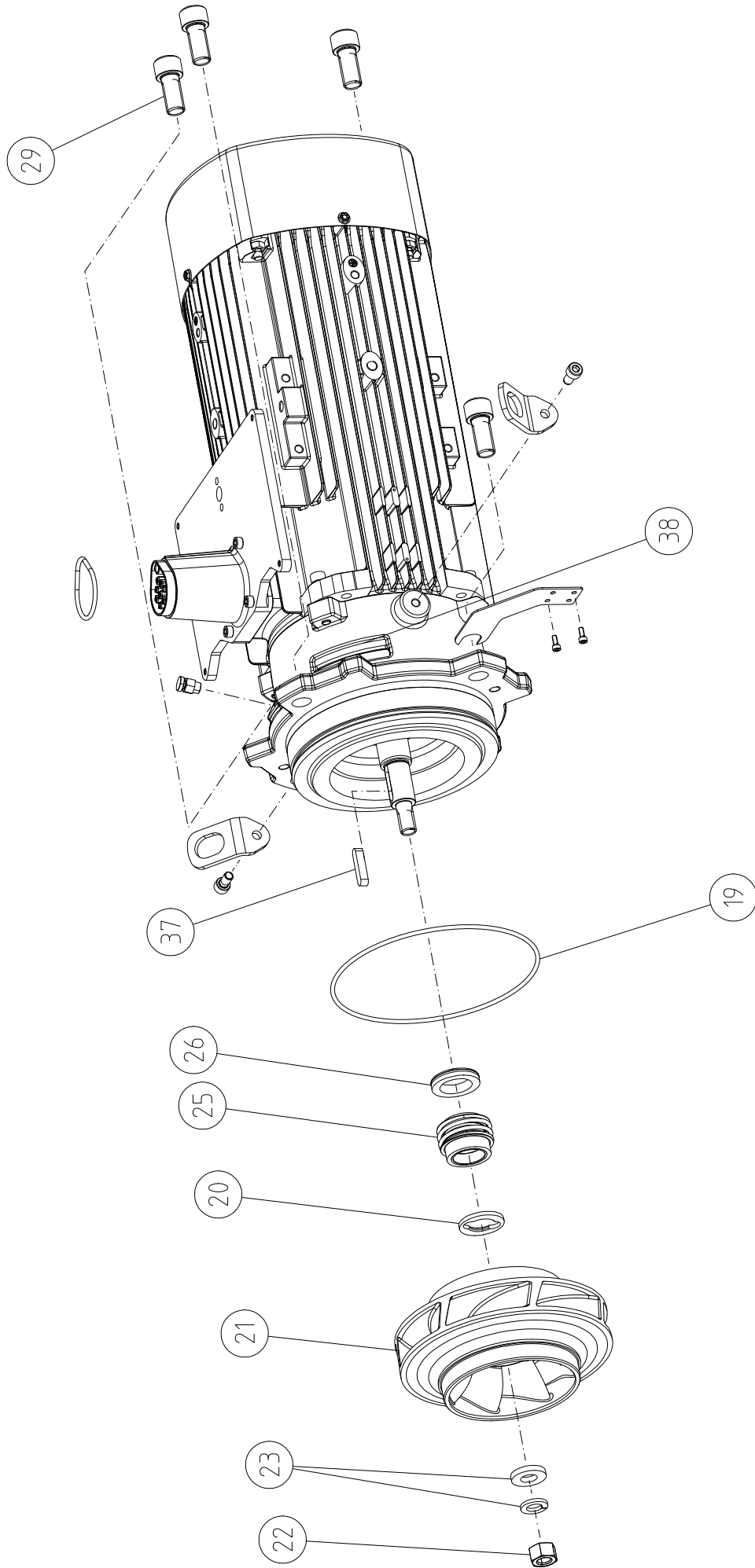




Fig. III: Yonos GIGA2.0-I/-D DN 40 ... DN 50 /DN 100 ... DN 150 (5,5 kW/7,5 kW)





## Índice

<b>1 Generalidades.....</b>	<b>9</b>	10.4 Modo operativo de emergencia.....	54
1.1 Acerca de estas instrucciones.....	9	10.5 Apagado del motor.....	55
1.2 Derechos de autor.....	9	10.6 Almacenamiento de la configuración/almacenamiento de datos.....	56
1.3 Reservado el derecho de modificación.....	9	<b>11 Funcionamiento con bomba doble.....</b>	<b>56</b>
<b>2 Seguridad.....</b>	<b>9</b>	11.1 Gestión de bombas dobles.....	56
2.1 Identificación de las instrucciones de seguridad.....	9	11.2 Comportamiento de bombas dobles.....	57
2.2 Cualificación del personal.....	10	11.3 Menú de ajuste - Gestión de bombas dobles.....	57
2.3 Trabajos eléctricos.....	10	11.4 Indicación en el funcionamiento con bomba doble.....	62
2.4 Transporte.....	11	<b>12 Interfaces de comunicación: Ajuste y funcionamiento.....</b>	<b>64</b>
2.5 Trabajos de montaje/desmontaje.....	11	12.1 Vista general de menú «Interfaces externas».....	64
2.6 Trabajos de mantenimiento.....	11	12.2 Aplicación y función del relé SSM.....	64
2.7 Obligaciones del operador.....	12	12.3 Control forzado del relé de indicación general de avería (SSM).....	66
<b>3 Aplicaciones y uso incorrecto.....</b>	<b>12</b>	12.4 Aplicación y función del SBM.....	66
3.1 Aplicaciones.....	12	12.5 Control forzado del relé de indicación general de funcionamiento (SBM).....	67
3.2 Uso incorrecto.....	12	12.6 Aplicación y función de la entrada de control digital DI1.....	68
<b>4 Descripción de la bomba.....</b>	<b>13</b>	12.7 Aplicación y función de las entradas analógicas AI1 y AI2.....	71
4.1 Designación.....	15	12.8 Aplicación y función de la interfaz Wilo Net.....	77
4.2 Datos técnicos.....	16	12.9 Aplicación y función de los módulos CIF.....	78
4.3 Suministro.....	18	<b>13 Ajustes de display.....</b>	<b>78</b>
4.4 Accesorios.....	18	13.1 Brillo de la pantalla.....	79
<b>5 Transporte y almacenamiento.....</b>	<b>18</b>	13.2 Idioma.....	79
5.1 Envío.....	18	13.3 Unidad.....	80
5.2 Inspección tras el transporte.....	18	13.4 Bloqueo de teclado.....	81
5.3 Almacenamiento.....	18	<b>14 Ajustes adicionales.....</b>	<b>81</b>
5.4 Transporte con fines de montaje/desmontaje.....	19	14.1 Arranque periódico.....	81
<b>6 Instalación.....</b>	<b>20</b>	14.2 Tiempos de rampa para la modificación del valor de consigna.....	82
6.1 Cualificación del personal.....	20	14.3 Reducción de frecuencia PWM automática.....	82
6.2 Obligaciones del operador.....	20	<b>15 Diagnóstico y valores de medición.....</b>	<b>83</b>
6.3 Seguridad.....	21	15.1 Ayudas para el diagnóstico.....	84
6.4 Posiciones de instalación admisibles y modificación de la disposición de los componentes antes de la instalación.....	22	15.2 Información sobre los dispositivos.....	84
6.5 Preparación de la instalación.....	28	15.3 Informaciones sobre el servicio.....	85
6.6 Instalación de bomba doble/tubería en Y.....	31	15.4 Detalles del fallo.....	85
6.7 Instalación y posición de los sensores que deban conectarse adicionalmente.....	32	15.5 Vista general del estado del relé SSM.....	85
<b>7 Conexión eléctrica.....</b>	<b>32</b>	15.6 Vista general del estado del relé SBM.....	86
7.1 Alimentación eléctrica.....	37	15.7 Vista general de las entradas analógicas AI1 y AI2.....	86
7.2 Conexión de SSM y SBM.....	39	15.8 Vista general de la conexión de bomba doble.....	86
7.3 Conexión de entradas digitales, analógicas y de bus....	39	15.9 Vista general del estado de la alternancia entre las bombas.....	87
7.4 Conexión de la sonda de presión diferencial.....	40	15.10 Valores de medición.....	87
7.5 Conexión de Wilo Net para funcionamiento con bomba doble.....	40	<b>16 Restablecer.....</b>	<b>88</b>
7.6 Giro de la pantalla.....	41	16.1 Ajuste de fábrica.....	89
<b>8 Montaje del módulo CIF.....</b>	<b>41</b>	<b>17 Averías, causas y solución.....</b>	<b>90</b>
<b>9 Puesta en marcha.....</b>	<b>42</b>	17.1 Averías mecánicas sin indicaciones de fallo.....	90
9.1 Llenado y purga.....	43	17.2 Indicación de fallo.....	91
9.2 Comportamiento tras la conexión del suministro eléctrico durante la puesta en marcha inicial.....	44	17.3 Advertencias.....	93
9.3 Descripción de los elementos de mando.....	44	<b>18 Mantenimiento.....</b>	<b>96</b>
9.4 Manejo de la bomba.....	44	18.1 Ventilación.....	98
<b>10 Ajustes de regulador.....</b>	<b>51</b>	18.2 Trabajos de mantenimiento.....	98
10.1 Funciones de regulación.....	51	<b>19 Repuestos.....</b>	<b>105</b>
10.2 Selección de un modo de regulación.....	52	<b>20 Eliminación.....</b>	<b>106</b>
10.3 Ajuste de la fuente del valor de consigna.....	54		

20.1 Aceites y lubricantes .....	106
20.2 Información sobre la recogida de productos eléctricos y electrónicos usados .....	106

## 1 Generalidades

### 1.1 Acerca de estas instrucciones

Estas instrucciones forman parte del producto. El cumplimiento de las presentes instrucciones es requisito para la manipulación y el uso correctos:

- Lea atentamente las instrucciones antes de realizar cualquier actividad.
- Mantenga las instrucciones siempre en un lugar accesible.
- Observe todas las indicaciones relativas al producto.
- Tenga en cuenta todas las indicaciones del producto.

El idioma original de las instrucciones de funcionamiento es el alemán. Las instrucciones en otros idiomas son una traducción de las instrucciones de instalación y funcionamiento originales.

### 1.2 Derechos de autor

WILO SE © 2025

Sin expresa autorización, queda terminantemente prohibida la reproducción total o parcial de este documento, así como su uso indebido y/o su exhibición o comunicación a terceros. Se exigirá a los infractores el correspondiente resarcimiento por daños y perjuicios. Todos los derechos reservados.

### 1.3 Reservado el derecho de modificación

Wilo se reserva el derecho de modificar sin previo aviso los datos mencionados y no asume la garantía por imprecisiones técnicas u omisiones. Las ilustraciones utilizadas pueden diferir del original y sirven como representación a modo de ejemplo del producto.

## 2 Seguridad

Este capítulo contiene indicaciones básicas para cada una de las fases de la vida útil del producto. Un incumplimiento de estas indicaciones puede causar los siguientes daños:

- Lesiones personales debidas a causas eléctricas, mecánicas o bacteriológicas, así como a campos electromagnéticos
- Daños en el medioambiente debidos a derrames de sustancias peligrosas
- Daños materiales
- Fallos en funciones importantes del producto
- Fallos en los procedimientos indicados de mantenimiento y reparación

El incumplimiento de las indicaciones conlleva la pérdida de todos los derechos de reclamación de daños y perjuicios.

**Además, tenga en cuenta las instrucciones y las indicaciones de seguridad de los capítulos posteriores.**

### 2.1 Identificación de las instrucciones de seguridad

En estas instrucciones de instalación y funcionamiento se emplean instrucciones de seguridad relativas a daños materiales y lesiones personales. Estas instrucciones de seguridad se representan de distintas maneras:

- Las instrucciones de seguridad para lesiones personales comienzan con una palabra identificativa, tienen el **símbolo correspondiente** antepuesto y un fondo gris.



#### PELIGRO

##### Tipo y fuente del peligro

Repercusiones del peligro e indicaciones para evitarlo.

- Las instrucciones de seguridad para daños materiales comienzan con una palabra identificativa y no tienen **ningún** símbolo.

---

#### ATENCIÓN

##### Tipo y fuente del peligro

Repercusiones o información.







---

#### Palabras identificativas

- **PELIGRO:**  
El incumplimiento provoca lesiones graves o incluso la muerte.
- **ADVERTENCIA:**  
El incumplimiento puede provocar lesiones (graves).
- **ATENCIÓN:**  
El incumplimiento puede provocar daños materiales, incluso existe la posibilidad de siniestro total.
- **AVISO:**  
Aviso útil para el manejo del producto.

## Símbolos

En estas instrucciones se usan los siguientes símbolos:

-  Símbolo de peligro general
-  Peligro por tensión eléctrica
-  Advertencia de superficies calientes
-  Advertencia de campos magnéticos
-  Advertencia de alta presión
-  Avisos

Siga las indicaciones directamente fijadas al producto y asegure su legibilidad:

- Indicaciones de advertencia y de peligro
- Placa de características
- Flecha de sentido de giro/símbolo del sentido del flujo
- Rotulación de las conexiones

### Identificación de las referencias cruzadas

El nombre del capítulo o de la tabla aparece entre comillas « ». El número de página aparece entre corchetes [ ].

## 2.2 Cualificación del personal

El personal debe:

- Haber recibido formación sobre las normativas locales de prevención de accidentes en vigor.
- Haber leído y comprendido las instrucciones de instalación y funcionamiento.

El personal debe poseer las siguientes cualificaciones:

- Trabajos eléctricos: un electricista cualificado debe realizar los trabajos eléctricos.
- Trabajos de montaje/desmontaje: El personal especializado debe tener formación sobre el manejo de las herramientas necesarias y los materiales de fijación requeridos.
- Aquellas personas que hayan recibido formación sobre el funcionamiento de toda la instalación deben llevar a cabo el manejo.
- Trabajos de mantenimiento: El personal especializado debe estar familiarizado con el manejo de los equipos usados y su eliminación.

### Definición de «Electricista especializado»

Un electricista especializado es una persona con una formación especializada, conocimientos y experiencia adecuados que le permiten detectar y evitar los peligros de la electricidad. El operador estará a cargo de garantizar los ámbitos de responsabilidad, las competencias y la vigilancia del personal. Si el personal no cuenta con los conocimientos necesarios, se le deberá formar y se le deberán dar indicaciones. En caso necesario, el operador puede encargar dicha instrucción al fabricante del producto.

## 2.3 Trabajos eléctricos

- Confíe los trabajos eléctricos a un electricista cualificado.
- Con respecto a la conexión a la red eléctrica local se aplican los reglamentos, directivas y normas nacionales vigentes, así como las especificaciones de las compañías eléctricas locales.
- Desconecte el producto de la red eléctrica y asegúrelo contra reconexiones antes de realizar cualquier trabajo.
- El personal debe tener formación sobre la ejecución de la conexión eléctrica y las posibilidades de desconexión del producto.
- Asegure la conexión eléctrica con un interruptor diferencial (RCD).
- Respete los datos técnicos de estas instrucciones de instalación y funcionamiento, así como los de la placa de características.
- Conecte el producto a tierra.
- Respete las normativas del fabricante al conectar el producto a instalaciones de distribución eléctrica.
- Encargue a un electricista cualificado que sustituya inmediatamente los cables de conexión defectuosos.
- No retire nunca los elementos de mando.
- Si las ondas de radio (Bluetooth) causan riesgos (p. ej. en hospitales), estas deberán desconectarse o eliminarse si su uso en el lugar de instalación está prohibido o no está recomendado.



## PELIGRO

A la hora de proceder al desmontaje, el rotor de imán permanente del interior de la bomba puede conllevar peligro de muerte para personas con implantes médicos (p. ej. marcapasos).

- Respete las normas generales de comportamiento que se aplican al manejar dispositivos eléctricos.
- No abra el motor.
- El montaje y desmontaje del rotor solo puede efectuarlos el servicio técnico de Wilo. Las personas que llevan marcapasos **no** pueden realizar tales trabajos.



## AVISO

Los imanes del interior del motor **no** suponen un peligro, siempre y cuando el motor esté completamente montado. Por lo tanto, las personas con marcapasos pueden acercarse a la bomba sin limitaciones.

### 2.4 Transporte

- Utilice el equipo de protección:
  - guantes de protección contra cortes,
  - calzado de seguridad,
  - gafas de protección cerradas,
  - casco protector (al usar equipo de elevación).
- Use únicamente medios de fijación permitidos y especificados por la legislación.
- Seleccione los medios de fijación según las condiciones existentes (condiciones atmosféricas, punto de anclaje, carga, etc.).
- Fije siempre los medios de fijación a los puntos de anclaje previstos (por ejemplo: argollas de elevación).
- Coloque el equipo de elevación de tal modo que se garantice la estabilidad durante su uso.
- Si se utilizan equipos de elevación, en caso de necesidad (por ejemplo: vista obstaculizada) deberá recurrirse a una segunda persona que coordine los trabajos.
- No está permitido que las personas permanezcan debajo de cargas suspendidas. **No** desplace cargas sobre los puestos de trabajo en los que se hallen personas.

### 2.5 Trabajos de montaje/desmontaje

- Utilice el equipo de protección:
  - calzado de seguridad,
  - guantes de protección contra cortes,
  - casco protector (al usar equipo de elevación).
- Respete las leyes y normativas vigentes sobre la seguridad del trabajo y la prevención de accidentes en el lugar de aplicación.
- Siga estrictamente el procedimiento descrito en las instrucciones de instalación y funcionamiento para detener el producto o la instalación.
- Desconecte el producto de la red eléctrica y asegúrelo contra reconexiones no autorizadas.
- Todas las piezas giratorias deben estar paradas.
- Cerrar la llave de corte en la entrada y en la tubería de impulsión.
- Los espacios cerrados se deben airear suficientemente.
- Asegúrese de que no exista peligro de explosión durante los trabajos de soldadura o los trabajos con dispositivos eléctricos.

### 2.6 Trabajos de mantenimiento

- Utilice el equipo de protección:
  - gafas de protección cerradas,
  - calzado de seguridad,
  - guantes de protección contra cortes.
- Respete las leyes y normativas vigentes sobre la seguridad del trabajo y la prevención de accidentes en el lugar de aplicación.
- Siga estrictamente el procedimiento descrito en las instrucciones de instalación y funcionamiento para detener el producto o la instalación.
- Solo puede llevar a cabo los trabajos de mantenimiento descritos en estas instrucciones de instalación y funcionamiento.
- Para el mantenimiento y la reparación solo se pueden utilizar piezas originales del fabricante. El uso de piezas no originales exime al fabricante de toda responsabilidad.
- Desconecte el producto de la red eléctrica y asegúrelo contra reconexiones no autorizadas.
- Todas las piezas giratorias deben estar paradas.
- Cerrar la llave de corte en la entrada y en la tubería de impulsión.

## 2.7 Obligaciones del operador

- Recoja inmediatamente los escapes de fluidos y de material de servicio y elimínelos según las directivas locales vigentes.
- Las herramientas deben almacenarse en los lugares previstos.
- Después de concluir los trabajos, se deben volver a colocar los dispositivos de seguridad y vigilancia y comprobar su funcionamiento correcto.
- Facilite al personal las instrucciones de instalación y funcionamiento en su idioma.
- Asegúrese de que el personal tiene la formación necesaria para los trabajos indicados.
- Garantice los ámbitos de responsabilidad y las competencias del personal.
- Facilite el equipo de protección necesario y asegúrese de que el personal lo utilice.
- Mantenga siempre legibles las placas de identificación y seguridad colocadas en el producto.
- Forme al personal sobre el funcionamiento de la instalación.
- Elimine los peligros debidos a la energía eléctrica.
- Equipe los componentes peligrosos (muy fríos, muy calientes, giratorios, etc.) con una protección contra contacto accidental a cargo del propietario.
- Los escapes de fluidos peligrosos (p. ej. explosivos, tóxicos, calientes) se deben evacuar de forma que no supongan ningún riesgo para las personas o para el medioambiente. Observe las disposiciones nacionales vigentes.
- Mantenga los materiales muy inflamables alejados del producto.
- Observe las normativas vigentes en materia de prevención de accidentes.
- Observe las indicaciones de las normativas locales o generales (p. ej.: IEC, VDE, etc.) y de las compañías eléctricas locales.

Siga las indicaciones directamente fijadas al producto y asegure su legibilidad:

- Indicaciones de advertencia y de peligro
- Placa de características
- Flecha de sentido de giro/símbolo del sentido del flujo
- Rotulación de las conexiones

Este aparato podrán utilizarlo niños a partir de 8 años de edad y personas con facultades psíquicas, sensoriales o mentales limitadas o falta de experiencia y conocimiento si están bajo supervisión o si han recibido indicaciones sobre el uso seguro del aparato y entienden los peligros derivados del mismo. Los niños no deben jugar con el aparato, ni pueden realizar la limpieza y el mantenimiento sin supervisión.

## 3 Aplicaciones y uso incorrecto

### 3.1 Aplicaciones

Las bombas de rotor seco de la serie Yonos GIGA2.0 se han concebido para su uso como bombas circuladoras en edificación.

Se pueden utilizar en:

- Sistemas de calefacción de agua caliente
- Circuitos de refrigeración y de agua fría
- Sistemas industriales de circulación
- Circuitos conductores de calor

#### Instalación dentro de un edificio:

Las bombas de rotor seco deben montarse en un lugar seco, bien ventilado y protegido contra las heladas.

#### Instalación fuera de un edificio (instalación en el exterior)

- Tenga en cuenta las condiciones ambientales y el tipo de protección admisibles.
- Instalar la bomba en una carcasa como protección contra condiciones meteorológicas desfavorables. Tenga en cuenta la temperatura ambiente admisible (véase la tabla «Datos técnicos»).
- Proteja la bomba contra las inclemencias meteorológicas, p. ej. radiación solar directa, lluvia, nieve.
- Proteja la bomba de forma que las ranuras de evacuación de condensado no queden obstruidas por suciedad.
- Aplique las medidas adecuadas para evitar que se forme agua de condensación.

En el uso previsto de la bomba también se incluye respetar estas instrucciones, así como los datos y las indicaciones que se encuentran en la bomba.

Cualquier uso que difiera del uso previsto se considerará un uso incorrecto y tendrá como consecuencia la pérdida de cualquier pretensión de garantía.

### 3.2 Uso incorrecto

La fiabilidad del producto suministrado solo se puede garantizar si se respeta el uso previsto conforme al capítulo «Aplicaciones» de las instrucciones de instalación y funcionamiento. Asimismo, los valores límite indicados en el catálogo o ficha técnica no deberán sobrepasarse nunca ni por exceso ni por defecto.





## ADVERTENCIA

### Un uso incorrecto de la bomba puede causar situaciones peligrosas y daños.

La presencia de sustancias no permitidas en el fluido puede dañar la bomba. Los sólidos abrasivos (p. ej., la arena) aumentan el desgaste de la bomba.

Las bombas sin homologación para uso en zonas explosivas no son aptas para utilizarse en áreas con riesgo de explosión.

- No utilice nunca fluidos que no sean los autorizados por el fabricante.
- Mantenga los materiales/fluidos muy inflamables alejados del producto.
- No permitir nunca que efectúen trabajos personas no autorizadas.
- No poner nunca en funcionamiento la bomba fuera de los límites de utilización.
- No realizar nunca modificaciones por cuenta propia.
- Utilice únicamente accesorios autorizados y repuestos originales.

## 4 Descripción de la bomba

Yonos GIGA2.0 de gran eficiencia energética es una bomba de rotor seco con adaptación integrada de potencia y tecnología Electronic Commutated Motor (ECM, motor de conmutación electrónica). La bomba está construida como bomba centrífuga de baja presión de una etapa con unión embridada y cierre mecánico.

La bomba se puede montar como bomba de tubería directamente en una tubería fija o se puede colocar en un zócalo base. Para el montaje sobre un zócalo base hay disponibles bancadas (accesorios).

La carcasa de la bomba es de construcción Inline, es decir, las bridas del lado de aspiración y de impulsión están en un eje. Todas las carcasas de bomba vienen provistas de pies. Se recomienda el montaje sobre un zócalo base.



## AVISO

Para todos los modelos de bomba y tamaños de carcasa de la serie Yonos GIGA2.0-D hay disponibles bridas ciegas (accesorios). De este modo, un accionamiento puede seguir en funcionamiento aunque se reponga el juego de introducción (motor con rodete y módulo electrónico).

Las Fig. I/II y Fig. III muestran una vista detallada de la bomba con sus componentes principales. A continuación se explica detalladamente la estructura de la bomba.

Ubicación de los componentes principales según la Fig. I/II y la Fig. III de la tabla «Ubicación de los componentes principales»:

N.º	Componente
1	Parte inferior del módulo electrónico
2	Parte superior del módulo electrónico
3	Tornillos de fijación de la parte superior del módulo electrónico, 4x
4	Tornillos de fijación de la parte inferior del módulo electrónico, 4x
5	Racor de anillo opresor del conducto de medición (lado de la carcasa), 2x
6	Tuerca de unión del racor de anillo opresor (lado de la carcasa), 2x
7	Conducto de medición de la presión, 2x
8	Sonda de presión diferencial (DDG)
9	Tuerca de unión del racor de anillo opresor (lado de la DDG), 2x
10	Tornillos de fijación del motor, fijación principal, 4x
10a	2x tornillos de fijación auxiliar
11	Adaptador del motor para el módulo electrónico
12	Carcasa del motor
13	Chapa de sujeción DDG
14a	Rosca de fijación para argollas de transporte en la brida del motor, 2x
14b	Rosca de fijación para argollas de transporte en la carcasa del motor, 2x

N.º	Componente
15	Brida del motor
16	Eje del motor
17	Aro de pulverización
18	Linterna
19	Junta tórica
20	Anillo distanciador del cierre mecánico
21	Rodete
22	Tuerca del rodete
23	Arandela de la tuerca del rodete
24	Carcasa de la bomba
25	Unidad de rotación del cierre mecánico
26	Anillo estático del cierre mecánico
27	Chapa de protección (según el modelo de bomba)
28	Válvula de purga
29	Tornillos de fijación del juego de introducción, 4x
30	Argollas de transporte, 2x
31	Junta tórica del accionamiento
32	Válvula de la bomba doble
33	Arandela de compensación de la válvula de la bomba doble (según el modelo de bomba)
34	Eje de la válvula de la bomba doble (según el modelo de bomba)
35	Tapón roscado del orificio del eje, 2x (según el modelo de bomba)
36a	Anillo de seguridad
36b	Anillo de seguridad
37	Chaveta
38	Ventanilla de la linterna

Tab. 1: Ubicación de los componentes principales

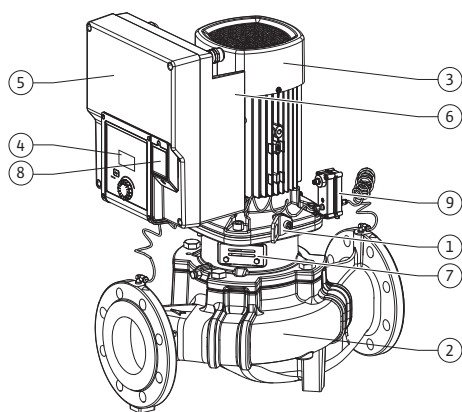


Fig. 1: Vista general de la bomba

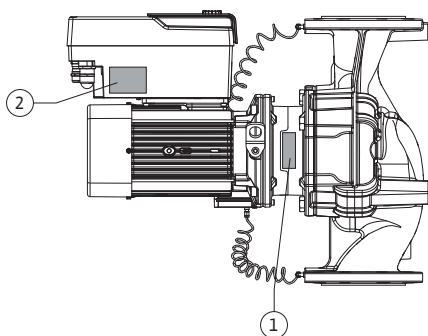
Pos.	Denominación	Explicación
1	Argollas de transporte	Sirven para transportar y elevar los componentes. Véase el capítulo «Instalación» [► 20].
2	Carcasa de la bomba	Montaje según el capítulo «Instalación» [► 20].
3	Motor	Unidad de accionamiento. Junto con el módulo electrónico conforma el accionamiento.
4	Pantalla gráfica	Le informa acerca de los ajustes y el estado de la bomba. Interfaz de usuario para ajustar la bomba.
5	Módulo electrónico	Unidad electrónica con pantalla gráfica.
6	Ventilador eléctrico	Refrigera el módulo electrónico (en función del modelo).
7	Chapa de protección delante de la ventanilla de la linterna	Protege frente al eje del motor giratorio (según el modelo de bomba).
8	Interfaz Wilo-Connectivity Interface	Interfaz opcional
9	Sonda de presión diferencial	2...10 V con conexiones de tubo capilar en las bridas del lado de aspiración y de impulsión

Tab. 2: Descripción de la bomba

- Pos. 3: Es posible girar el motor con el módulo electrónico montado con respecto a la linterna. Para ello, tenga en cuenta las indicaciones del capítulo «Posiciones de instalación y modificación de la disposición de los componentes antes de la instalación» [► 22].
- Pos. 4: Si es preciso, la pantalla se puede girar en pasos de 90° (Véase el capítulo «Giro de la pantalla» [► 41]).

- Pos. 6: Se debe garantizar un flujo de aire libre y sin obstáculos en las inmediaciones del ventilador eléctrico (Véase el capítulo «Instalación» [► 20]).
- Pos. 7: Para comprobar si hay escapes es preciso desmontar la chapa de protección (según el modelo de bomba). Respete las instrucciones de seguridad del capítulo «Puesta en marcha» [► 42].

**Placa de características (Fig. 2)**



1	Placa de características de la bomba	2	Placa de características del accionamiento
---	--------------------------------------	---	--

- En la placa de características de la bomba hay un número de serie. Debe indicarlo, p. ej., cuando pida piezas de repuesto.
- La placa de características del accionamiento se encuentra en el lateral del módulo electrónico. La conexión eléctrica debe dimensionarse según las indicaciones que encontrará en la placa de características del accionamiento.

**Grupos constructivos funcionales (Fig. 3)**

Fig. 2: Placas de características

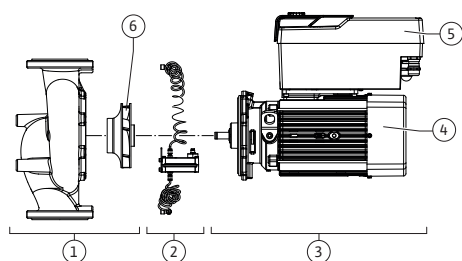


Fig. 3: Grupos constructivos funcionales

Pos.	Denominación	Descripción
1	Unidad hidráulica	La unidad hidráulica consta de carcasa de la bomba y rodete.
2	Sonda de presión diferencial	Sonda de presión diferencial con elementos de conexión y fijación.
3	Accionamiento	El accionamiento consta de motor y módulo electrónico.
4	Motor	Con linterna de bomba integrada o por separado según el modelo de bomba
5	Módulo electrónico	Unidad electrónica
6	Rodete	

Tab. 3: Grupos constructivos funcionales

El motor impulsa la unidad hidráulica. El módulo electrónico asume la regulación del motor. La unidad hidráulica no se considera grupo constructivo debido al eje continuo del motor. Se desmonta en la mayoría de los trabajos de mantenimiento y reparación. Encontrará las indicaciones para los trabajos de mantenimiento y reparación en el capítulo «Mantenimiento» [► 96].

**Juego de introducción**

El rodete y la linterna, junto con el motor, forman el juego de introducción (Fig. 4).

El juego de introducción se puede retirar de la carcasa de la bomba con los fines siguientes:

- El motor, con el módulo electrónico, debe girarse a otra posición con respecto a la carcasa de la bomba.
- Se requiere acceso al rodete y al cierre mecánico.
- Se deben separar el motor y la unidad hidráulica.

Al hacerlo, la carcasa de la bomba puede permanecer montada en la tubería.

Tenga en cuenta el capítulo «Posiciones de instalación admisibles y modificación de la disposición de los componentes antes de la instalación» [► 22] y el capítulo «Mantenimiento» [► 96].

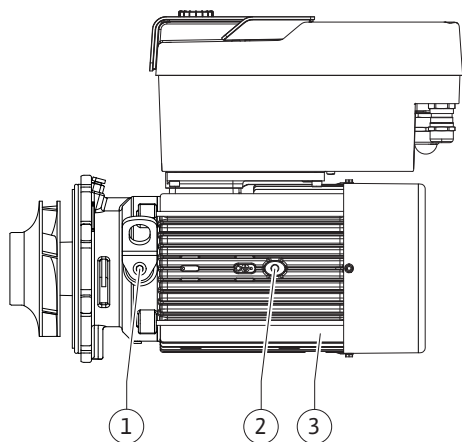


Fig. 4: Juego de introducción

**4.1 Designación**

Ejemplo: Yonos GIGA2.0-I 65/1-20/M-4,0-xx

Yonos GIGA	Denominación de la bomba
2.0	Segunda generación

**Ejemplo: Yonos GIGA2.0-I 65/1-20/M-4,0-xx**

-I	Bomba Inline simple
-D	Bomba Inline doble
65	Unión embridada DN 65
1-20	Altura del valor de consigna continua ajustable 1: Altura mínima de impulsión en m 20: Altura máxima de impulsión en m con Q = 0 m <sup>3</sup> /h
M-	Variante con suministro eléctrico 1~230 V
4,0	Potencia nominal del motor en kW
-xx	Variante, p. ej. R1

Tab. 4: Designación

Véase una vista general de todas las variantes de producto en Wilo-Select o el catálogo.

**4.2 Datos técnicos**

Característica	Valor	Nota
<b>Conexión eléctrica:</b>		
Rango de tensión	3~380 V...3~440 V (±10 %), 50/60 Hz	Tipos de redes admisibles: TN, TT, IT <sup>1)</sup>
Rango de tensión	1~220 V ... 1~240 V (± 10 %), 50/60 Hz	Tipos de redes admisibles: TN, TT, IT <sup>1)</sup>
Gama de potencia	3~ 0,55 kW ... 7.5 kW	En función del modelo de bomba
Gama de potencia	1~ 0,37 kW ... 1,5 kW	En función del modelo de bomba
Rango de velocidades	450 rpm ... 3600 rpm	En función del modelo de bomba
<b>Condiciones ambientales<sup>2)</sup>:</b>		
Tipo de protección	IP55	EN 60529
Temperatura ambiente durante el funcionamiento mín./máx.	0 °C ... +50 °C	Temperaturas ambiente más bajas o más altas bajo consulta
Temperatura durante el almacenamiento mín./máx.	-30 °C...+70 °C	> +60 °C con una duración limitada a 8 semanas.
Temperatura durante el transporte mín./máx.	-30 °C...+70 °C	> +60 °C con una duración limitada a 8 semanas.
Humedad atmosférica relativa	< 95 %, sin condensación	
Altura de instalación máx.	2000 m por encima del nivel del mar	
Clase de aislamiento	F	
Grado de suciedad	2	DIN EN 61800-5-1
Protección de motor	integrada	
Protección contra sobretensión	integrada	
Categoría de sobretensión	OVC III + SPD/MOV <sup>3)</sup>	Categoría de sobretensión III + protección de sobretensión/varistor de óxido metálico
Función de protección de los bornes de control	SELV, con separación galvánica	
Compatibilidad electromagnética <sup>7)</sup>		
Emisión de interferencias según:	EN 61800-3:2018	Entorno residencial (C1) <sup>6)</sup>
Resistencia a interferencias según:	EN 61800-3:2018	Entorno industrial (C2)

Característica	Valor	Nota
Nivel sonoro <sup>4)</sup>	$L_{pA,1m} < 74$ dB (A)   ref. 20 $\mu$ Pa	En función del modelo de bomba
Diámetros nominales DN	Yonos GIGA2.0-I/ Yonos GIGA2.0-D: 32/40/50/65/80/100/125	
Conexiones de tubería	Bridas PN 16	EN 1092-2
Presión de trabajo máx. admisible	16 bar (hasta + 120 °C)	
Temperatura del fluido mín./máx. admisible	-20 °C ... +120 °C	Según el fluido
Fluidos admisibles <sup>5)</sup>	Agua de calefacción según VDI 2035 parte 1 y parte 2 Agua de refrigeración/fría Mezcla agua-glicol hasta 40 % vol. Mezcla agua-glicol hasta 50 % vol. Aceite térmico Otros fluidos	Ejecución estándar Ejecución estándar Ejecución estándar Solo en ejecución especial Solo en ejecución especial Solo en ejecución especial

<sup>1)</sup> No se permiten las redes TN y TT con fases conectadas a tierra.

<sup>2)</sup> Consulte los datos detallados específicos del producto, como el consumo de potencia, las dimensiones y el peso, en la documentación técnica, el catálogo o en Wilo-Select en línea.

<sup>3)</sup> Over Voltage Category III + Surge Protective Device/Metall Oxid Varistor

<sup>4)</sup> Valor medio del nivel sonoro en una superficie de medición cuadrada a 1 m de distancia de la superficie de la bomba según DIN EN ISO 3744.

<sup>5)</sup> Encontrará más información sobre los fluidos admisibles en el apartado «Fluidos».

<sup>6)</sup> En los modelos de bomba DN 100 y DN 125 con las potencias del motor de 2,2 y 3 kW, en caso de poca potencia eléctrica en áreas con conducción por cables, pueden producirse en determinadas circunstancias problemas de compatibilidad electromagnética en aplicaciones en entornos residenciales (C1). En dicho supuesto, contacte con WILO SE para que encontremos una medida de desconexión rápida y apropiada juntos.

<sup>7)</sup>Yonos GIGA2.0-I/-D es un equipo profesional conforme a la norma EN 61000-3-2.

Tab. 5: Datos técnicos

Datos adicionales CH	Fluidos admisibles
Bombas de calefacción	Agua de calefacción (según VDI 2035/VdTÜV Tch 1466/CH: <b>según SWKI BT 102-01</b> ) ... No use aglutinante de oxígeno ni sellante químico (en instalaciones cerradas en lo que respecta al aspecto técnico de la corrosión debe respetarse la norma VDI 2035 [CH: <b>SWKI BT 102-01</b> ]; revise los puntos de fuga).

### Fluidos

Las mezclas agua-glicol y los fluidos con una viscosidad distinta a la del agua pura aumentan el consumo de potencia de la bomba. Utilice solo mezclas con inhibidores de corrosión.

**Tenga en cuenta las indicaciones del fabricante correspondientes.**

- El fluido no debe contener sedimentos.
- Antes de utilizar otros fluidos, es necesaria la autorización de Wilo.
- Las mezclas con un contenido de glicol > 10 % influyen en la curva característica  $\Delta p-v$  y en el cálculo del caudal.
- Por lo general, la compatibilidad de la junta estándar o del cierre mecánico estándar con el fluido está garantizada en las condiciones habituales de la instalación.  
Si fuera el caso y en ciertas circunstancias, se requerirán juntas especiales, por ejemplo:
  - Presencia de sólidos, aceites o sustancias nocivas para EPDM en el fluido
  - Proporciones de aire en el sistema y similares

**Tenga en cuenta la hoja de datos de seguridad del fluido en cuestión.**

**AVISO**

En caso de utilizarse mezclas agua-glicol, se recomienda de forma general usar una variante S1 con el cierre mecánico correspondiente.

**4.3 Suministro**

- Bomba
- Instrucciones de instalación y funcionamiento, y declaración de conformidad

**AVISO**

Se ha montado de fábrica lo siguiente:  
 Prensaestopas M25 para la alimentación eléctrica y prensaestopas M20 para el cable de la sonda de presión diferencial/comunicación de bomba doble.  
 El resto de prensaestopas M20 necesarios correrán a cargo del propietario.

**4.4 Accesorios**

Los accesorios deben pedirse por separado.

- 3 bancadas con material de fijación para el montaje sobre bancada
- Brida ciega para carcasa de bomba doble
- Módulo CIF PLR para conexión a PLR/convertidor de interfaz
- Módulo CIF LON para conexión a la red LONWORKS
- Módulo CIF BACnet
- Módulo CIF Modbus
- Módulo CIF CANopen
- Protocolo múltiple módulo CIF Ethernet (Modbus TCP, BACnet/IP)
- Conexión M12 RJ45 CIF-Ethernet (para interrumpir con facilidad la conexión del cable de datos en caso de mantenimiento)
- Juego de prensaestopas
- Sonda de presión diferencial DDG 2 ... 10 V
- Sonda de presión diferencial DDG 4 ... 20 mA

Para un listado detallado, véase el catálogo o la documentación de los repuestos.

**AVISO**

Los módulos CIF solo deben insertarse en la bomba cuando esté exenta de tensiones.

**5 Transporte y almacenamiento****5.1 Envío**

Antes del suministro, en fábrica se embala la bomba en una caja o se fija a un palé, con lo que está también protegida frente al polvo y la humedad.

**5.2 Inspección tras el transporte**

Tras el suministro, compruebe inmediatamente si falta algo o si se han producido daños. Los daños existentes deben quedar señalados en el documento de transporte. Los defectos se deben notificar el mismo día de la recepción a la empresa de transportes o el fabricante. Posteriormente no se podrán realizar reclamaciones de este tipo.

Para que la bomba no se dañe durante el transporte, primero se debe retirar el embalaje exterior en el lugar de instalación.

**5.3 Almacenamiento****ATENCIÓN****Daños por manejo inadecuado durante el transporte y el almacenamiento.**

Proteja de la humedad, las heladas y los daños mecánicos durante el transporte y el almacenamiento temporal.

Deje el adhesivo en las conexiones de las tuberías para que no penetre suciedad ni otros cuerpos extraños en la carcasa de la bomba.

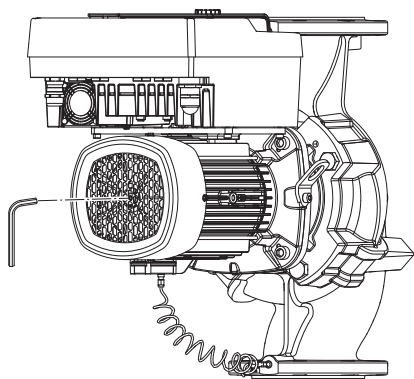


Fig. 5: Giro del eje

#### 5.4 Transporte con fines de montaje/desmontaje

Gire el eje de bomba una vez a la semana con una llave de vaso para evitar que se formen es-trías en los cojinetes y que quede pegado (véase la Fig. 5).

Si se requiere un tiempo de almacenamiento más prolongado, consulte a Wilo qué medidas de conservación deben adoptarse.



#### ADVERTENCIA

##### Peligro de lesiones por transporte incorrecto.

Si la bomba vuelve a transportarse, debe embalarse de forma segura para evitar daños durante el transporte. Para ello, conserve el embalaje original o utilice uno equivalente.

Las argollas de transporte dañadas pueden soltarse y provocar lesiones personales considerables. Compruebe siempre que las argollas de trans- porte no hayan sufrido daños y que se hayan fijado de forma segura.

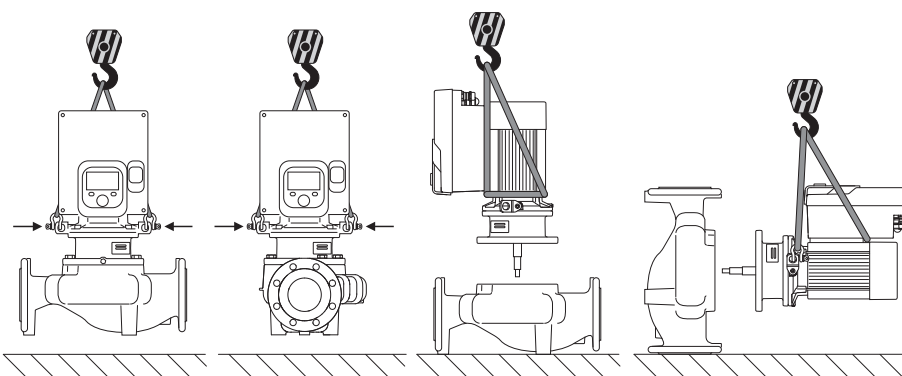


Fig. 6: Dirección de elevación de la bomba simple

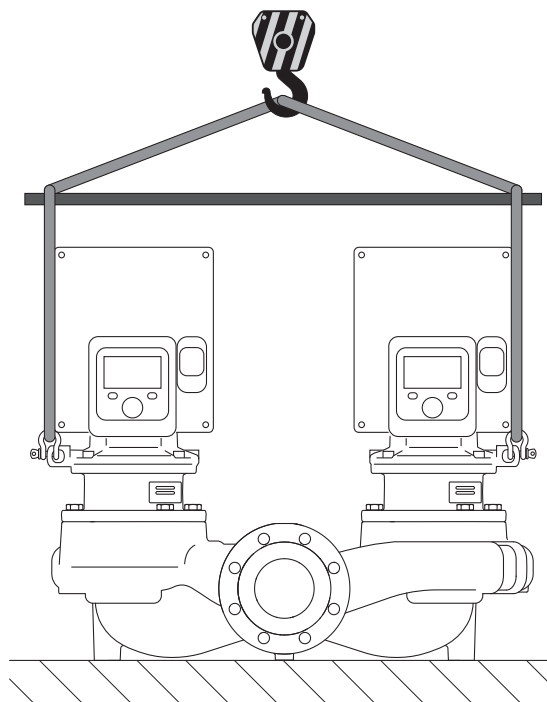


Fig. 7: Dirección de elevación de la bomba doble

El transporte de la bomba deberá efectuarse con medios de suspensión de cargas autoriza- dos (p. ej. polipasto, grúa, etc.). Los medios de suspensión de cargas se deben fijar a las arg- ollas de transporte situadas en la brida del motor. En caso necesario, desplace los lazos de elevación por debajo de la placa adaptadora (Fig. 6/7). Asegure la bomba para que no se vuelque.



## ADVERTENCIA

**Las argollas de transporte dañadas pueden soltarse y provocar lesiones personales considerables.**

- Compruebe siempre que las argollas de transporte no hayan sufrido daños y que se hayan fijado de forma segura.



## AVISO

Las argollas de transporte se pueden mover y girar para mejorar la distribución del peso de acuerdo con la dirección de elevación. Para ello, afloje los tornillos de fijación y vuelva a apretarlos.



## PELIGRO

**Riesgo de lesiones mortales por caída de piezas.**

La bomba o partes de esta pueden tener un peso propio muy elevado. La caída de piezas puede producir cortes, magulladuras, contusiones o golpes que pueden provocar incluso la muerte.

- Emplee siempre equipos de elevación apropiados y asegure las piezas para que no se caigan.
- No se sitúe nunca debajo de cargas suspendidas.
- Durante el almacenamiento y el transporte, así como antes de las tareas de instalación y montaje, compruebe que la ubicación y la posición de la bomba sean seguras.



## ADVERTENCIA

**Lesiones personales por una colocación no segura de la bomba.**

Los pies con taladros roscados solo sirven como fijación. Si la instalación es independiente, cabe la posibilidad de que la bomba no tenga suficiente estabilidad.

- No coloque la bomba nunca sin asegurarla sobre las patas de la bomba.

## ATENCIÓN

**Elevar la bomba de forma indebida por el módulo electrónico puede provocar daños en la bomba.**

- No eleve la bomba nunca por el módulo electrónico.

## 6 Instalación

### 6.1 Cualificación del personal

- Trabajos de montaje/desmontaje: El personal especializado debe tener formación sobre el manejo de las herramientas necesarias y los materiales de fijación requeridos.

### 6.2 Obligaciones del operador

- ¡Observar las normativas nacionales y regionales!
- Se deben respetar las normativas de prevención de accidentes y las normativas de seguridad locales vigentes de las asociaciones profesionales.
- Facilite un equipo de protección y asegúrese de que el personal lo utiliza.
- Respete todas las normativas para el trabajo con cargas pesadas.



**PELIGRO**

A la hora de proceder al desmontaje, el rotor de imán permanente del interior de la bomba puede conllevar peligro de muerte para personas con implantes médicos (p. ej. marcapasos).

- Respete las normas generales de comportamiento que se aplican al manejar dispositivos eléctricos.
- No abra el motor.
- El montaje y desmontaje del rotor solo puede efectuarlos el servicio técnico de Wilo. Las personas que llevan marcapasos **no** pueden realizar tales trabajos.

**PELIGRO****Riesgo de lesiones mortales por la falta de dispositivos de protección.**

Como consecuencia de la falta de dispositivos de protección montados en el módulo electrónico o en la zona del acoplamiento/motor, las electrocuciones o el contacto con piezas en rotación pueden provocar lesiones mortales.

- Antes de la puesta en marcha deben volver a montarse los dispositivos de protección que se hubieran desmontado anteriormente, como las tapas del módulo electrónico o del acoplamiento.

**PELIGRO****Riesgo de lesiones mortales por módulo electrónico sin montar.**

En los contactos del motor puede existir una tensión que potencialmente mortal.

El funcionamiento normal de la bomba solo está permitido con el módulo electrónico montado.

- No conecte ni ponga en funcionamiento nunca la bomba sin haber montado el módulo electrónico.

**PELIGRO****Riesgo de lesiones mortales por caída de piezas.**

La bomba o partes de esta pueden tener un peso propio muy elevado. La caída de piezas puede producir cortes, magulladuras, contusiones o golpes que pueden provocar incluso la muerte.

- Emplee siempre equipos de elevación apropiados y asegure las piezas para que no se caigan.
- No se sitúe nunca debajo de cargas suspendidas.
- Durante el almacenamiento y el transporte, así como antes de las tareas de instalación y montaje, compruebe que la ubicación y la posición de la bomba sean seguras.

**ADVERTENCIA****Lesiones personales por fuerzas magnéticas potentes.**

La apertura del motor provoca elevadas fuerzas magnéticas que surgen de forma repentina. Estas pueden causar cortes, aplastamientos y contusiones graves.

- No abra el motor.



## ADVERTENCIA

### Superficie caliente

La bomba puede alcanzar temperaturas muy altas. Hay peligro de quemaduras.

- Deje que se enfríe la bomba antes de realizar trabajos en ella.



## ADVERTENCIA

### Peligro de escaldaduras

En caso de temperaturas del fluido y presiones del sistema elevados, deje enfriar la bomba previamente y despresurice el sistema.

## ATENCIÓN

### Daños en la bomba por sobrecalentamiento.

La bomba no debe funcionar sin caudal durante más de 1 minuto. De lo contrario puede generarse calor y dañarse el eje, el rodete y el cierre mecánico.

- Se ha de garantizar que se alcanza el caudal volumétrico mínimo  $Q_{\min}$ .

Cálculo aproximado de  $Q_{\min}$ :

$$Q_{\min} = 10 \% \times Q_{\max \text{ bomba}} \times \text{velocidad real/velocidad máx.}$$

#### 6.4 Posiciones de instalación admisibles y modificación de la disposición de los componentes antes de la instalación

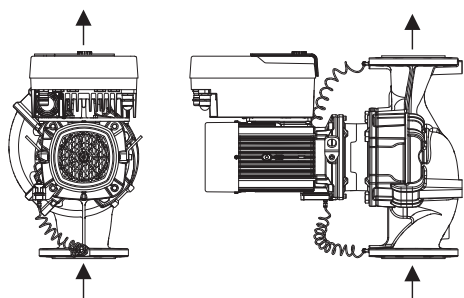


Fig. 8: Disposición de los componentes en estado de suministro

La disposición de fábrica de los componentes premontados en lo que se refiere a la carcasa de la bomba (véase la Fig. 8) puede modificarse en el lugar de emplazamiento según se necesite. Esto puede ser necesario, p. ej., para los siguientes supuestos:

- garantizar la purga de la bomba,
- permitir un manejo más sencillo,
- evitar posiciones de instalación inadmisibles (es decir, con el motor o el módulo electrónico hacia abajo).

En la mayoría de casos es suficiente girar el juego de introducción en relación con la carcasa de la bomba. La disposición de los componentes depende de las posiciones de instalación admisibles.

#### 6.4.1 Posiciones de instalación admisibles con el eje del motor horizontal

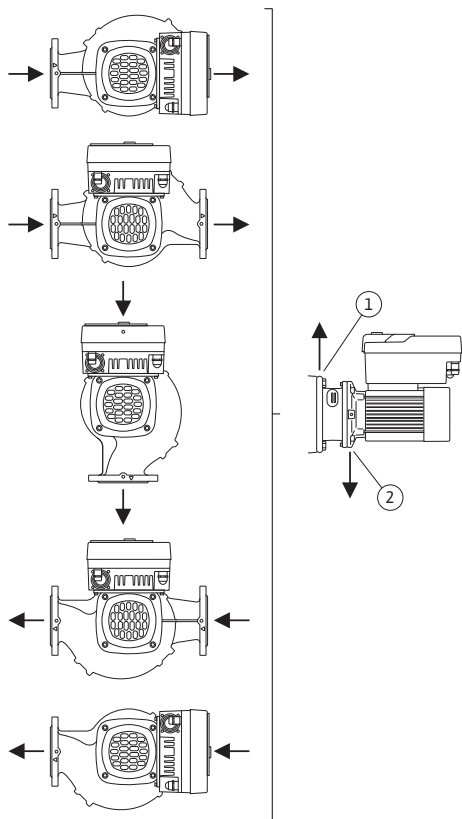


Fig. 9: Posiciones de instalación admisibles con el eje del motor horizontal

#### 6.4.2 Posiciones de instalación admisibles con el eje del motor vertical

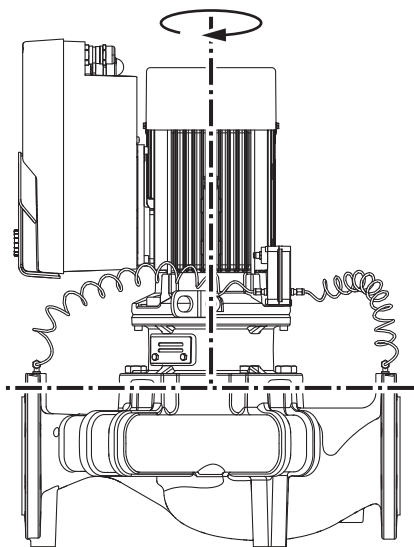


Fig. 10: Posiciones de instalación admisibles con el eje del motor vertical

#### 6.4.3 Giro del juego de introducción

Las posiciones de instalación admisibles con el eje del motor horizontal y el módulo electrónico hacia arriba (0°) se muestran en la Fig. 9.

Es admisible cualquier posición de instalación excepto «módulo electrónico hacia abajo» (-180°).

La purga de la bomba se garantizará correctamente si la válvula de purga señala hacia arriba (Fig. 9, Pos. 1).

En esta posición (0°) puede evacuarse directamente el condensado a través de los orificios existentes, la linterna de la bomba y el motor (Fig. 9, Pos. 2).

Las posiciones de instalación admisibles con el eje del motor vertical se representan en la Fig. 10.

Es admisible cualquier posición de instalación excepto el «motor hacia abajo».

El juego de introducción se puede disponer en posiciones distintas con respecto al cuerpo hidráulico.

En función del modelo de bomba, son posibles las siguientes posiciones:

- Ocho posiciones distintas (8x45°)
- Cuatro posiciones distintas (4x90°)

En el caso de las bombas dobles, las dimensiones de los módulos electrónicos hacen imposible girar ambos juegos de introducción el uno hacia el otro con respecto a los ejes.

El juego de introducción consta de rodete, linterna y motor con módulo electrónico.

#### Giro del juego de introducción con respecto a la carcasa de la bomba



#### AVISO

Para facilitar los trabajos de montaje puede ser de ayuda instalar la bomba en la tubería. Para ello, no conecte eléctricamente la bomba ni llene la bomba o la instalación.

1. Deje 2 argollas de transporte (Fig. I, Pos. 30) en la brida del motor.
2. Fije el juego de introducción (Fig. 4) a las argollas de transporte con equipos de elevación adecuados a modo de protección. Para que la unidad no vuelque, tienda una correa según la Fig. 6 alrededor del motor y del adaptador del módulo electrónico. Al hacerlo, evite que el módulo electrónico sufra daños.
3. Afloje los tornillos (Fig. I/II/III, Pos. 29) y retírelos.



### AVISO

Para desenroscar los tornillos (Fig. I/II/III, Pos. 29), utilice una llave de boca, de vaso o Allen con cabeza esférica según el tipo.

Se recomienda utilizar 2 pernos de montaje en lugar de 2 tornillos (Fig. II/III, Pos. 29). Los pernos de montaje se enroscan a través del orificio de la linterna en diagonal los unos con respecto a los otros en la carcasa de la bomba.

Los pernos de montaje facilitan el desmontaje seguro del juego de introducción, así como el montaje posterior sin que el rodete resulte dañado.

4. Retire la chapa de sujeción de la sonda de presión diferencial (Fig. I/III, Pos. 13) de la brida del motor aflojando el tornillo (Fig. I, Pos. 29, Fig. II, Pos. 10). Deje suspendida la sonda de presión diferencial (Fig. I, Pos. 8) con la chapa de sujeción (Fig. I, Pos. 13) en los conductos de medición de la presión (Fig. I, Pos. 7). Si procede, desemborne el cable de conexión de la sonda de presión diferencial del módulo electrónico.

### ATENCIÓN

#### **Daños materiales por conductos de medición de la presión doblados o deformados.**

En caso de una manipulación inadecuada se pueden producir daños en el conducto de medición de la presión.

Al girar el juego de introducción, no doble ni deforme los conductos de medición de la presión.

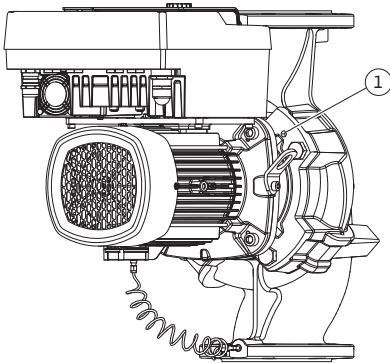


Fig. 11: Expulsión del juego de introducción mediante los taladros roscados (según el modelo de bomba)

5. Suelte el juego de introducción (véase la Fig. 4) del cuerpo hidráulico. En función del modelo de bomba (véase Fig. I ... III), hay diferentes procedimientos. En el caso del modelo de bomba de la Fig. I, suelte los tornillos Pos. 29. Expulse el juego de introducción del cuerpo hidráulico. En el caso del modelo de bomba de las Fig. II y Fig. III, utilice para ello dos taladros roscados (Fig. 11, Pos. 1). Para ello use los tornillos a cargo del propietario adecuados (p. ej., M10 x 25 mm).



### AVISO

En los siguientes pasos, tenga en cuenta el par de apriete prescrito para cada tipo de rosca. Véase al respecto la tabla «Tornillos y pares de apriete» [► 27].

6. Una vez haya retirado la junta tórica, humedézcala (Fig. I, Pos. 19) y colóquela en el cuerpo hidráulico o en la ranura de la linterna (en función del modelo de bomba).



### AVISO

Asegúrese siempre de que la junta tórica (Fig. I, Pos. 19) no se monte girada ni se apriete durante el montaje.

7. Introduzca el juego de introducción (Fig. 4) en la posición deseada en la carcasa de la bomba.
8. Enrosque en cruz de modo uniforme los tornillos (Fig. I/II/III, Pos. 29), pero no los apriete del todo.

## ATENCIÓN

### **Daños por un manejo incorrecto.**

Enroscar los tornillos de forma indebida puede hacer que el eje se mueva con dificultad.

Al enroscar los tornillos, compruebe la capacidad de giro del eje utilizando una llave de vaso en la rueda del ventilador del motor (Fig. 5). Si procede, vuelva a aflojar los tornillos y apriételos de nuevo uniformemente y en cruz.

9. Aprisione la chapa de sujeción (Fig. I, Pos. 13) de la sonda de presión diferencial debajo de una de las cabezas de tornillo (Fig. I/III, Pos. 29 y Fig. II, Pos. 10) en el lado opuesto al módulo electrónico. Encuentre la situación óptima entre el tendido de los tubos capilares y el cable de la DDG. A continuación, apriete los tornillos (Fig. I/III, Pos. 29 y Fig. II, Pos. 10).
10. Vuelva a embornar el cable de conexión de la sonda de presión diferencial (Fig. I, Pos. 8) o vuelva a poner el conector de enchufe en la sonda de presión diferencial.

Para volver a colocar la sonda de presión diferencial, doble ligeramente y de forma similar los conductos de medición de la presión con el fin de ponerlos en la posición adecuada. Al hacerlo, no deforme las zonas cercanas a los racores abrazadera.

Para guiar de forma óptima los conductos de medición de la presión, la sonda de presión diferencial se puede separar de la chapa de sujeción (Fig. I, Pos. 13) para girarla 180° sobre el eje longitudinal y volver a montarla.



### **AVISO**

Si se gira la sonda de presión diferencial, asegúrese de que no confunde el lado de impulsión y el lado de aspiración de la sonda de presión diferencial.

Para obtener más información sobre la sonda de presión diferencial, véase el capítulo «Conexión eléctrica» [► 32].

#### **6.4.4 Giro del accionamiento**

El accionamiento consta de motor y módulo electrónico.

##### **Giro del accionamiento con respecto a la carcasa de la bomba**

Se mantiene la posición de la linterna y la válvula de purga señala hacia arriba.

El giro del accionamiento solo se puede realizar en ejecuciones según la Fig. II.

En ejecuciones según las Fig. I y Fig. III solo se puede realizar el giro del juego de introducción. Véase el capítulo «Giro del juego de introducción» [► 23].



### **AVISO**

Los siguientes pasos de trabajo prevén que se desmonte el cierre mecánico. En casos concretos pueden producirse daños en el cierre mecánico, así como en la junta tórica de la linterna. Se recomienda encargar un kit de servicio para el cierre mecánico antes de girarlo.

Es posible volver a utilizar los cierres mecánicos que no presenten daños.

1. Deje 2 argollas de transporte (Fig. I, Pos. 30) en la brida del motor.
2. Fije el accionamiento a las argollas de transporte con equipos de elevación adecuados a modo de protección. Para que la unidad no vuelque, tienda una correa alrededor del motor. Al hacerlo evite que el módulo electrónico sufra daños (Fig. 6/7).
3. En caso de nueva orientación, para fijar la sonda de presión diferencial puede que sea necesario invertir la orientación de la chapa de sujeción. Para ello, afloje ambos tornillos (Fig. I, Pos. 13) de la chapa de sujeción y desenróquelos.
4. Afloje los tornillos (Fig. II, Pos. 29) y retírelos.



### **AVISO**

Para desenroscar los tornillos (Fig. II, Pos. 29), utilice una llave de boca, de vaso o Allen con cabeza esférica según el tipo.

5. Expulse el juego de introducción (véase la Fig. 4) de la carcasa de la bomba. Para ello, utilice los 2 taladros roscados (véase la Fig. 11). Para aflojar el asiento, enrosque tornillos M10 con la longitud adecuada en los taladros roscados.

6. Deposite el juego de introducción, incluido el módulo electrónico montado, en un lugar de trabajo adecuado y sujételo.
7. Afloje los 2 tornillos imperdibles en la chapa de protección (Fig. II, Pos. 27) y retire la chapa de protección.
8. Introduzca una llave de boca con un ancho de boca de 27 mm en la ventanilla de la linterna y sujete el eje por los planos de llave (Fig. II, Pos. 16). Desenrosque la tuerca del rodete (Fig. II, Pos. 22). El rodete (Fig. II, Pos. 21) se retira con un extractor del eje.
9. Retire la chapa de sujeción de la sonda de presión diferencial (Fig. I, Pos. 13) de la brida del motor aflojando el tornillo (Fig. II, Pos. 10). Deje suspendida la sonda de presión diferencial (Fig. I, Pos. 8) con la chapa de sujeción (Fig. I, Pos. 13) en los conductos de medición de la presión (Fig. I, Pos. 7). Si procede, desemborne el cable de conexión de la sonda de presión diferencial del módulo electrónico.
10. Afloje los tornillos (Fig. II, Pos. 10 y Pos. 10a).
11. Afloje la linterna del centraje del motor usando para ello un extractor de 2 brazos (extractor universal); a continuación, retírela del eje. Al hacerlo también se retira el cierre mecánico (Fig. I, Pos. 25). Evite que la linterna se ladee.
12. Si el cierre mecánico ha sufrido daños, presione el anillo estático (Fig. I, Pos. 26) del cierre mecánico para que salga de su asiento en la linterna. Coloque un nuevo anillo estático en la linterna.



### AVISO

En los siguientes pasos, tenga en cuenta el par de apriete prescrito para cada tipo de rosca. Véase al respecto la tabla «Tornillos y pares de apriete» [► 27].

13. Desplace la linterna cuidadosamente por el eje y colóquela con la alineación deseada con respecto a la brida del motor. Al hacerlo, tenga en cuenta las posiciones de instalación admisibles de los componentes. Fije la linterna con los tornillos (Fig. II, Pos. 10 b y Pos. 10a) a la brida del motor. Apriete solo ligeramente el tornillo de la chapa de sujeción (Fig. II, Pos. 10).
14. Desplace un cierre mecánico nuevo o sin daños (Fig. I, Pos. 25) por el eje.
15. Para montar el rodete, introduzca una llave de boca con un ancho de boca de 27 mm en la ventanilla de la linterna y sujete el eje por los planos de llave (Fig. II, Pos. 16).
16. Monte el rodete con la arandela de seguridad y la tuerca. Evite que el cierre mecánico resulte dañado debido a la inclinación.
17. Sujete el eje y apriete la tuerca del rodete con el par de apriete prescrito (véase la tabla «Tornillos y pares de apriete» [► 27]).
18. Retire la llave de boca fija y vuelva a montar la chapa de protección (Fig. II, Pos. 27).
19. Si la junta tórica ha sufrido daños: Limpie la ranura de la linterna y coloque la nueva junta tórica (Fig. II, Pos. 19).
20. Fije el juego de introducción a las argollas de transporte con equipos de elevación adecuados a modo de protección. Para que la unidad no vuelque, tienda una correa alrededor del motor. Al hacerlo evite que el módulo electrónico sufra daños (Fig. 6/7).
21. Introduzca el juego de introducción (Fig. 4) con la válvula de purga hacia arriba en la carcasa de la bomba. Al hacerlo, tenga en cuenta las posiciones de instalación admisibles de los componentes.
22. Enrosque los tornillos (Fig. II, Pos. 29).
23. Desplace la sonda de presión diferencial (Fig. I, Pos. 8) con cuidado a la posición deseada y gírela. Para ello, agarre los tubos capilares (Fig. I, Pos. 7) en los puntos de unión de la sonda de presión diferencial. Procure que los tubos capilares presenten una deformación uniforme. Fije la sonda de presión diferencial a uno de los tornillos de la chapa de sujeción (Fig. I, Pos. 13). Desplace la chapa de sujeción por debajo de la cabeza de uno de los tornillos (Fig. II, Pos. 10). Apriete del todo el tornillo (Fig. II, Pos. 10).
24. Vuelva a embornar el cable de conexión de la sonda de presión diferencial.
25. Vuelva a colocar las argollas de transporte (Fig. I, Pos. 30) retiradas en el paso 1 del proceso.

## Pares de apriete

Componente	Fig./Pos. tornillo (tuerca)	Rosca	Par de apriete Nm $\pm 10\%$ (si no se indica lo contrario)	Instrucciones de montaje
Argollas de transporte	Fig. I, Pos. 30	M8	20	
Juego de introducción para cuerpo hidráulico según Fig. I	Fig. I, Pos. 29	M6	10	Apriete uniformemente y en cruz.
Juego de introducción para cuerpo hidráulico según Fig. II y Fig. III	Fig. II, Pos. 29 Fig. III, Pos. 29	M16	100	Apriete uniformemente y en cruz.
Linterna	Fig. II, Pos. 10a Fig. II, Pos. 10	M6 M12	7 70	Los tornillos pequeños primero
Rodete de hierro fundido según Fig. II y Fig. III	Fig. II, Pos. 21 Fig. III, Pos. 21	M12	60	Engrase las roscas con Molykote® P37. Sujete el eje con una llave de boca de 27 mm.
Rodete de hierro fundido según Fig. II y Fig. III, solo DN 150	Fig. II, Pos. 21 Fig. III, Pos. 21	M18	145	Engrase las roscas con Molykote® P37. Sujete el eje con una llave de boca de 27 mm.
Chapa de protección	Fig. I, Pos. 27	M5	3,5	Arandelas entre la chapa de protección y la linterna
Sonda de presión diferencial	Fig. I, Pos. 8	Tornillo especial	2	
Racor del tubo capilar a 90° con respecto a la carcasa de la bomba	Fig. I, Pos. 5	R 1/8" latón	Apretado a mano, orientación correspondiente	Montaje con WEI-CONLOCK N 305-11
Racor del tubo capilar a 0° con respecto a la carcasa de la bomba	Fig. I, Pos. 5	R 1/8" latón	Apretado a mano	Montaje con WEI-CONLOCK N 305-11
Racor del tubo capilar, tuerca de unión 90°	Fig. I, Pos. 6	M8 X 1 latón, niquelado	10	Solo tuercas niqueladas (CV)
Racor del tubo capilar, tuerca de unión 0°	Fig. I, Pos. 6	M6 X 0,75 latón, niquelado	4	Solo tuercas niqueladas (CV)
Racor del tubo capilar, tuerca de unión en la sonda de presión diferencial	Fig. I, Pos. 9	M6 X 0,75 latón, pulido	2,4	Solo tuercas de latón pulido
Adaptador del motor para el módulo electrónico	Fig. I, Pos. 4	M6	9	

Tab. 6: Tornillos y pares de apriete

## 6.5 Preparación de la instalación

**PELIGRO****Riesgo de lesiones mortales por caída de piezas.**

La bomba o partes de esta pueden tener un peso propio muy elevado. La caída de piezas puede producir cortes, magulladuras, contusiones o golpes que pueden provocar incluso la muerte.

- Emplee siempre equipos de elevación apropiados y asegure las piezas para que no se caigan.
- No se sitúe nunca debajo de cargas suspendidas.
- Durante el almacenamiento y el transporte, así como antes de las tareas de instalación y montaje, compruebe que la ubicación y la posición de la bomba sean seguras.

**ADVERTENCIA****Peligro de daños personales y materiales por manejo incorrecto**

- No instale nunca el grupo de la bomba sobre una superficie sin fijar o que no sea portante.
- En caso necesario, lave el sistema de tuberías. La suciedad puede alterar el funcionamiento de la bomba.
- Realice la instalación cuando se hayan finalizado los trabajos de soldadura directa e indirecta y, si procede, tras la limpieza del sistema de tuberías.
- Es necesario prever una distancia mínima axial de 400 mm entre la pared y la cubierta del ventilador del motor.
- Garantice que entre aire al disipador del módulo electrónico.

- Instale la bomba protegida contra las inclemencias meteorológicas, las heladas y el polvo y en espacios bien ventilados donde no exista riesgo de explosión. Tenga en cuenta las especificaciones del capítulo «Aplicaciones» [► 12].
- Monte la bomba en un lugar de fácil acceso. Esto permite la comprobación, el mantenimiento (por ejemplo: cambio de cierre mecánico) o la reposición posteriores.
- Encima del lugar de instalación de bombas grandes, instale un dispositivo para fijar un mecanismo de elevación. Peso total de la bomba: véanse el catálogo o la ficha técnica.

**ADVERTENCIA****Peligro de lesiones personales y daños materiales por manejo incorrecto.**

Las argollas de transporte montadas en la carcasa del motor se pueden soltar si el peso de carga es excesivo. Eso puede provocar lesiones graves y daños materiales en el producto.

- No transporte nunca la bomba al completo por las argollas de transporte fijadas a la carcasa del motor.
- No utilice nunca las argollas de transporte fijadas a la carcasa del motor para quitar o retirar el juego de introducción.

- Eleve la bomba únicamente con medios de suspensión de cargas permitidos (p. ej. polipasto, grúa). Véase también el capítulo «Transporte y almacenamiento».
- Solo está permitido utilizar las argollas de transporte montadas en la carcasa del motor para transportar el motor.

**AVISO****Facilite los trabajos posteriores en el grupo.**

- Para no tener que vaciar toda la instalación, monte válvulas de corte antes y después de la bomba.



## ATENCIÓN

### Daños materiales por las turbinas y el funcionamiento por generador.

El flujo de la bomba en el sentido del flujo o en contra del sentido del flujo puede ocasionar daños irreparables en el accionamiento.

Monte una válvula antirretorno en el lado de impulsión de todas las bombas.

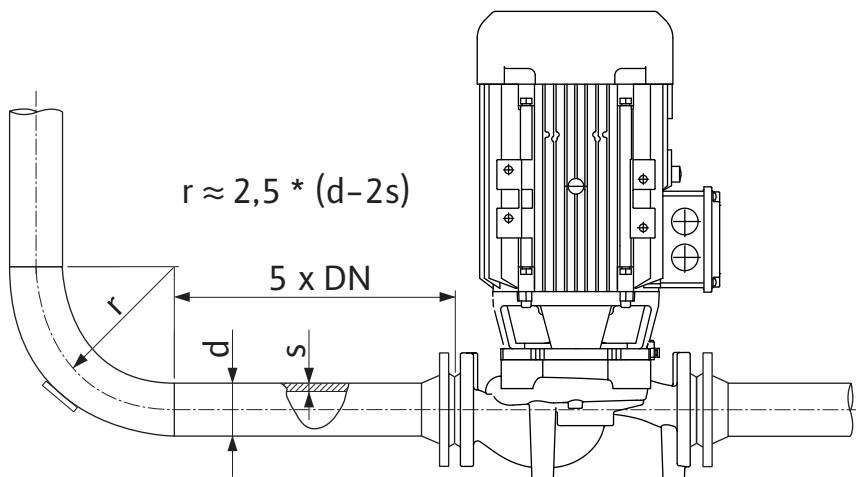


Fig. 12: Tramo de estabilización delante y detrás de la bomba



## AVISO

### Evite la cavitación del flujo.

- Disponga delante y detrás de la bomba un tramo de estabilización en forma de tubería recta. La longitud del tramo de estabilización debe ser como mínimo 5 veces el diámetro nominal de la brida de la bomba.

- Instale las tuberías y la bomba libres de tensiones mecánicas.
- Fije las tuberías de manera que la bomba no soporte el peso de los tubos.
- Antes de conectar las tuberías, limpie y enjuague la instalación.
- El sentido del flujo debe ser el indicado por la flecha situada en la brida de la bomba.
- La purga de la bomba se garantizará correctamente si la válvula de purga se orienta hacia arriba (Fig. 9, Pos. 1). Con el eje del motor en vertical se admite cualquier orientación. Véase también el capítulo «Posiciones de instalación admisibles».
- A consecuencia del transporte (p. ej. comportamiento de asentamiento) y la manipulación de la bomba (giro del accionamiento, colocación de un aislamiento) pueden producirse escapes en el racor de anillo opresor (Fig. I, Pos. 5/9). Si se sigue girando el racor de anillo opresor 1/4 de vuelta se subsana el escape. Si tras ese giro de 1/4 de vuelta sigue habiendo un escape, no debe seguir girando, sino sustituir el racor.

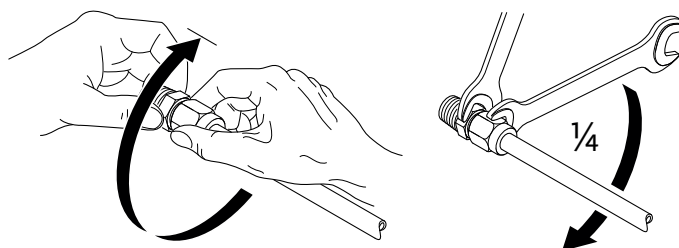


Fig. 13: Siga girando el racor de anillo opresor 1/4 de vuelta

### 6.5.1 Fuerzas y pares admisibles en las bridas de la bomba

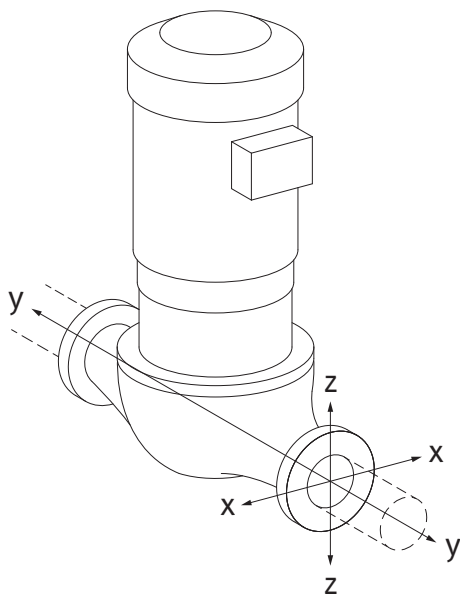


Fig. 14: Caso de carga 16 A, DIN EN ISO 5199, Anexo B

Bomba suspendida en la tubería, caso 16A (Fig. 14)

DN	Fuerzas F [N]				Pares M [Nm]			
	F <sub>x</sub>	F <sub>y</sub>	F <sub>z</sub>	Σ fuerzas F	M <sub>x</sub>	M <sub>y</sub>	M <sub>z</sub>	Σ pares M
<b>Brida de presión y de aspiración</b>								
32	450	525	425	825	550	375	425	800
40	550	625	500	975	650	450	525	950
50	750	825	675	1300	700	500	575	1025
65	925	1050	850	1650	750	550	600	1100
80	1125	1250	1025	1975	800	575	650	1175
100	1500	1675	1350	2625	875	625	725	1300
125	1775	1975	1600	3100	1050	750	950	1525
150	2250	2500	2025	3925	1250	875	1025	1825

Valores según ISO/DIN 5199, Clase II (2002), Anexo B

Tab. 7: Fuerzas y pares admisibles en las bridas de la bomba en tuberías verticales

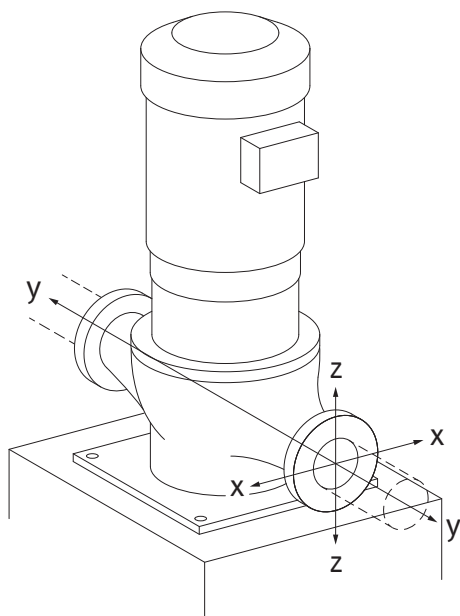


Fig. 15: Caso de carga 17 A, DIN EN ISO 5199, Anexo B

Bomba vertical sobre patas, caso 17A (Fig. 15)

DN	Fuerzas F [N]				Pares M [Nm]			
	F <sub>x</sub>	F <sub>y</sub>	F <sub>z</sub>	Σ fuerzas F	M <sub>x</sub>	M <sub>y</sub>	M <sub>z</sub>	Σ pares M
<b>Brida de presión y de aspiración</b>								
32	338	394	319	619	300	125	175	550
40	413	469	375	731	400	200	275	700
50	563	619	506	975	450	250	325	775
65	694	788	638	1238	500	300	350	850
80	844	938	769	1481	550	325	400	925
100	1125	1256	1013	1969	625	375	475	1050
125	1331	1481	1200	2325	800	500	700	1275
150	1688	1875	1519	2944	1000	625	775	1575

Valores según ISO/DIN 5199, Clase II (2002), Anexo B

Tab. 8: Fuerzas y pares admisibles en las bridas de la bomba en tubería horizontal

Si alguna de las cargas activas no alcanza los valores máximos admisibles, se permite a una de estas cargas superar el valor límite habitual. Se requiere cumplir las siguientes condiciones adicionales:

- Todos los componentes de una fuerza o par alcanzarán como máximo 1,4 veces el valor máximo admisible,
- Las fuerzas y pares aplicados a cada brida cumplen la condición de la ecuación de compensación.

$$\left( \frac{\sum |F|_{\text{efectiva}}}{\sum |F|_{\text{max. permitted}}} \right)^2 + \left( \frac{\sum |M|_{\text{efectiva}}}{\sum |M|_{\text{max. permitted}}} \right)^2 \leq 2$$

Fig. 16: Ecuación de compensación

Σ F<sub>efectiva</sub> y Σ M<sub>efectiva</sub> son las sumas aritméticas de los valores efectivos de las dos bridas de bomba (entrada y salida). Σ F<sub>max. permitted</sub> y Σ M<sub>max. permitted</sub> son las sumas aritméticas de los valores máximos admisibles de las dos bridas de bomba (entrada y salida). Los signos algebraicos de Σ F y Σ M no se tendrán en cuenta en la ecuación de compensación.

#### Influencia del material y la temperatura

Las fuerzas y pares máximos admisibles se aplican a la fundición gris y a un valor inicial de temperatura de 20 °C.

En caso de temperaturas superiores, los valores se deben corregir como sigue dependiendo de su relación con los módulos de elasticidad:

$$E_{t, EN-GJL} / E_{20, EN-GJL}$$

$E_{t, EN-GJL}$  = módulo de elasticidad de fundición gris con la temperatura seleccionada

$E_{20, EN-GJL}$  = módulo de elasticidad de fundición gris con 20 °C

### 6.5.2 Evacuación de condensados/aislamiento

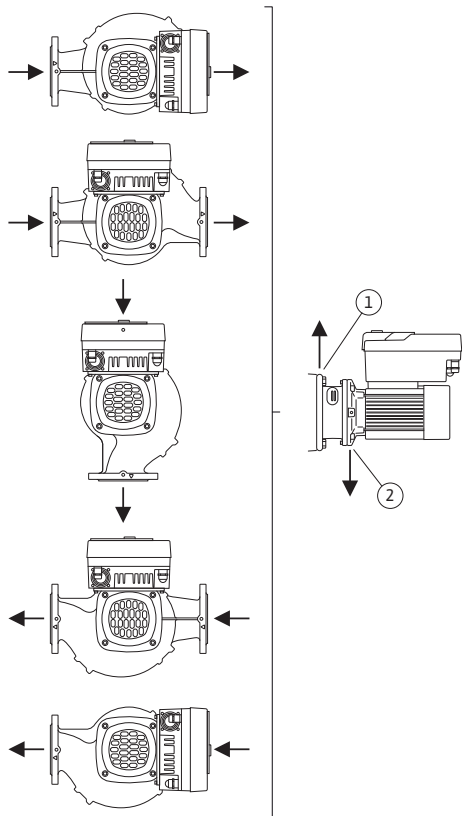


Fig. 17: Posiciones de instalación admisibles con eje horizontal

Aplicación de la bomba en instalaciones de climatización o de refrigeración:

- Los condensados que se generan en la linterna pueden evacuarse por uno de los orificios disponibles. A esta abertura también puede conectarse una tubería de desagüe y se puede evacuar una cantidad reducida del líquido que sale.
- Los motores disponen de orificios de drenaje de agua de condensación que vienen cerrados de fábrica con un tapón de goma. El tapón de goma sirve para garantizar el tipo de protección IP55.
- Para que pueda evacuarse el agua de condensación por el desagüe es preciso quitar el tapón de goma hacia abajo.
- Con el eje del motor en horizontal, el orificio de condensado debe estar hacia abajo (Fig. 17, Pos. 2). Si no es así, gire el motor.

### ATENCIÓN

Al retirar los tapones de goma se pierde el tipo de protección IP55.



### AVISO

Si se aíslan las instalaciones, únicamente se debe aislar la carcasa de la bomba. No se aíslan ni la linterna ni el accionamiento ni la sonda de presión diferencial.



### AVISO

Proteja desde el exterior la carcasa de la bomba, las linternas y los componentes (p. ej., sonda de presión diferencial) ante las heladas.

En caso de excesiva formación de condensado y/o de hielo, pueden aislarse también las superficies de la linterna demasiado cubiertas por condensado (aislamiento directo de cada superficie). Al hacerlo, tenga en cuenta que el condensado se elimine por el orificio de salida de la linterna.

Al efectuar el mantenimiento o tareas de servicio técnico, no se podrá obstaculizar el desmontaje de la linterna. Siempre se deberá poder acceder sin problemas a los componentes siguientes:

- Válvula de purga
- Acoplamiento
- Protección del acoplamiento

Como material aislante para la bomba debe utilizarse un material sin compuestos de amoníaco. De ese modo se evita la corrosión interna por fisuras en las tuercas de unión de la sonda de presión diferencial. Si no es posible, debe evitarse el contacto directo con los racores de latón. Para ello, hay racores de acero inoxidable disponibles como accesorios. Como alternativa, también puede utilizarse una cinta de protección contra la corrosión (p. ej. cinta aislante).

### 6.6 Instalación de bomba doble/tubería en Y

Las bombas dobles pueden constar de una carcasa de la bomba con dos accionamientos o de 2 bombas simples que se accionan en una pieza de unión.



### AVISO

En bombas dobles en carcasa de bomba doble, la bomba que está a la izquierda según el sentido del flujo viene ajustada de fábrica como bomba principal. La sonda de presión diferencial viene montada en dicha bomba. El cable de comunicación por bus Wilo Net también viene montado y configurado de fábrica en esa bomba.

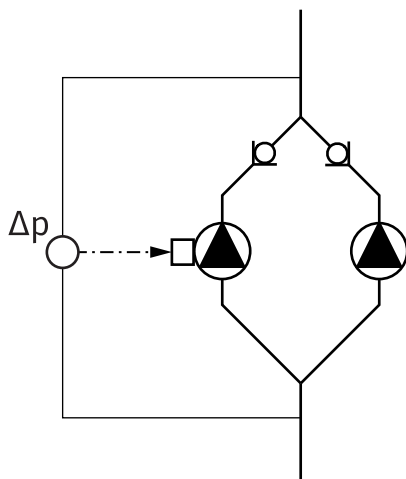


Fig. 18: Ejemplo: conexión de sonda de presión diferencial en sistema de tubería en Y

### 6.7 Instalación y posición de los sensores que deban conectarse adicionalmente

2 bombas simples como bomba doble en la pieza de unión:

En el ejemplo de la Fig. 18, la bomba principal es la que está a la izquierda según el sentido del flujo. Conecte la sonda de presión diferencial a esta bomba.

Ambas bombas simples deben unirse entre ellas y configurarse para crear una única bomba doble. Véanse al respecto los capítulos «Manejo de la bomba» [► 44] y «Funcionamiento con bomba doble» [► 56].

Los puntos de medición de la sonda de presión diferencial deben estar en el tubo colector común en el lado de aspiración y de impulsión del sistema de bomba doble.

### Regulación del punto más desfavorable. Punto desfavorable hidráulico de la instalación:

En el estado de suministro hay una sonda de presión diferencial montada en las bridas de la bomba. De forma alternativa, también es posible montar una sonda de presión diferencial en el punto hidráulico más desfavorable de la red de tuberías. La conexión del cable se conecta a una de las entradas analógicas. La sonda de presión diferencial se configura en el menú de la bomba. Tipos de señal posibles en las sondas de presión diferencial:

- 0...10 V
- 2...10 V
- 0...20 mA
- 4...20 mA

## 7 Conexión eléctrica



### PELIGRO

**Riesgo de lesiones mortales por corriente eléctrica.**

**Se recomienda usar una protección térmica contra sobrecarga.**

Un comportamiento indebido durante los trabajos eléctricos puede provocar la muerte por electrocución.

- Solo electricistas especializados cualificados pueden realizar la conexión eléctrica según las normativas vigentes.
- Observe las normativas vigentes en materia de prevención de accidentes.
- Antes de empezar a realizar los trabajos en el producto, asegúrese de que la bomba y el accionamiento cuentan con un aislamiento eléctrico.
- Asegúrese de que, una vez finalizados los trabajos, nadie puede volver a conectar la corriente.
- Asegúrese de que todas las fuentes de energía pueden aislarse y bloquearse. Cuando un dispositivo de protección desconectó la bomba, esta se debe asegurar contra la reconexión hasta solucionar el fallo.
- Las máquinas eléctricas siempre deben estar conectadas a tierra. La puesta a tierra debe ser adecuada para el accionamiento y cumplir las normas y los reglamentos vigentes. Los bornes de tierra y los elementos de fijación deben dimensionarse adecuadamente.
- Los cables de conexión **no** deben tocar bajo ningún concepto la tubería, la bomba o la carcasa del motor.
- Si las personas entran en contacto con la bomba o el fluido bombeado, dote también la conexión con puesta a tierra de un dispositivo de protección de corriente de fuga.
- Tenga en cuenta las instrucciones de instalación y funcionamiento de los accesorios.



## PELIGRO

**Riesgo de lesiones mortales por la tensión de contacto. Incluso con el sistema activado, los condensadores no descargados pueden producir alta tensión de contacto en el módulo electrónico.**

**Por ese motivo, espere siempre al menos 5 minutos antes de comenzar cualquier trabajo en el módulo electrónico.**

Tocar las piezas conductoras de tensión ocasiona lesiones graves o incluso la muerte.

- Antes de realizar cualquier trabajo en la bomba, interrumpa la tensión de alimentación para todos los polos y asegúrela contra una reconexión. Espere 5 minutos.
- Compruebe que las conexiones (incluidos los contactos libres de tensión) queden exentas de tensiones.
- No inserte ningún objeto (p. ej. clavos, destornilladores, alambres) en las aberturas del módulo electrónico.
- Vuelva a montar los dispositivos de protección que se hubieran desmontado (p. ej. tapa del módulo).



## PELIGRO

**Riesgo de lesiones mortales por electrocución. Funcionamiento con turbinas o con generador en caso de que circule fluido por la bomba.**

Incluso sin módulo electrónico (sin conexión eléctrica) puede existir una tensión peligrosa en los contactos del motor.

- Compruebe que no haya tensión y cubra o limite las piezas cercanas que se encuentren bajo tensión.
- Cierre los dispositivos de corte situados delante y detrás de la bomba.



## PELIGRO

**Riesgo de lesiones mortales por electrocución.**

Al abrir el módulo electrónico, es posible que el agua que haya en la parte superior de este penetre en el mismo.

- Antes de abrirlo, retire totalmente con un paño el agua, p. ej. de la pantalla. De forma general, evite la penetración de agua.



## PELIGRO

**Riesgo de lesiones mortales por módulo electrónico sin montar.**

En los contactos del motor puede existir una tensión que potencialmente mortal.

El funcionamiento normal de la bomba solo está permitido con el módulo electrónico montado.

- No conecte ni ponga en funcionamiento nunca la bomba sin haber montado el módulo electrónico.

## ATENCIÓN

**Daños materiales debido a una conexión eléctrica incorrecta. Un dimensionamiento insuficiente de la red puede provocar fallos en el sistema y la combustión de los cables debido a una sobrecarga de la red.**

- Al dimensionar la red en lo que a las secciones de cable y a los fusibles se refiere, tenga en cuenta que en el modo de funcionamiento con varias bombas es posible que todas las bombas funcionen de forma simultánea brevemente.

## ATENCIÓN

### Peligro de daños materiales por conexión eléctrica incorrecta

- Observe que el tipo de corriente y la tensión de la alimentación eléctrica coincidan con los datos de la placa de características de la bomba.

### Prensaestopas y conexiones de cable

En el módulo electrónico hay seis pasamuros al compartimento de bornes. El cable para el suministro eléctrico del ventilador eléctrico viene montado de fábrica en el módulo electrónico. Se deben tener en cuenta los requisitos en materia de compatibilidad electromagnética.



### AVISO

Se ha montado de fábrica lo siguiente:

Prensaestopas M25 para la alimentación eléctrica y prensaestopas M20 para el cable de la sonda de presión diferencial/comunicación de bomba doble.

El resto de prensaestopas M20 necesarios correrán a cargo del propietario.

## ATENCIÓN

Con el fin de garantizar la protección IP55, los prensaestopas no ocupados deben cerrarse con los tapones previstos por el fabricante.

- Durante el montaje del prensaestopas, procure que haya una junta montada debajo del mismo.

1. Si es preciso, enrosque los prensaestopas. Al hacerlo, respete el par de apriete. Véase la tabla «Pares de apriete del módulo electrónico» [► 41] en el capítulo «Giro de la pantalla» [► 41].
2. Procure que haya una junta montada entre el prensaestopas y el pasamuros.

La combinación de prensaestopas y pasamuros debe establecerse de conformidad con la siguiente tabla «Conexiones de cable»:

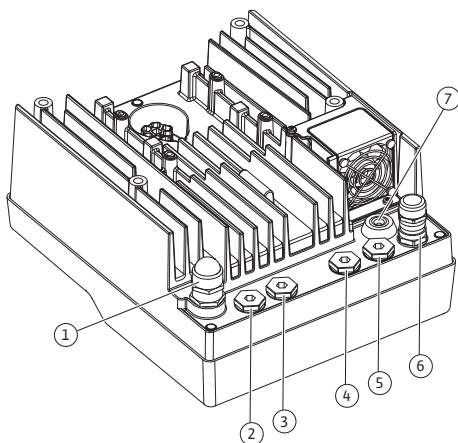


Fig. 19: Prensaestopas/pasamuros

Conexión	Prensaestopas	Pasamuros Fig. 19, Pos.	N.º de borne
Alimentación eléctrica 3~380 V CA ... 3~440 V CA 1~220 V CA ... 1~240 V CA	Material sintético	1	1 (Fig. 20)
SSM 1~220 V CA ... 1~240 V CA 12 V CC	Material sintético	2	2 (Fig. 19)
SBM 1~220 V CA ... 1~240 V CA 12 V CC	Material sintético	3	3 (Fig. 19)
Entrada digital 1 (solo EXT. OFF) (24 V CC)	Metal con apantallamiento	4, 5, 6	11 ... 12 (Fig. 20, Fig. 21), DI1
Bus Wilo Net (comunicación por bus)	Metal con apantallamiento	4, 5, 6	15 ... 17 (Fig. 20, Fig. 21)
Entrada analógica 1 0...10 V, 2...10 V, 0...20 mA, 4...20 mA (solo sonda de presión dife- rencial)	Metal con apantallamiento	4, 5, 6	1, 2, 3 (Fig. 20, Fig. 21)

Conexión	Prensaestopas	Pasamuros Fig. 19, Pos.	N.º de borne
Entrada analógica 2 0...10 V, 2...10 V, 0...20 mA, 4...20 mA (Sensor de valor de consigna externo)	Metal con apantallamiento	4, 5, 6	4, 5 (Fig. 20, Fig. 21)
Módulo CIF (comunicación por bus)	Metal con apantallamiento	4, 5, 6	
Conexión eléctrica del ventilador (en función del modelo) montado de fábrica (24 V CC)		7	4 (Fig. 20)

Tab. 9: Conexiones de cable

### Requisitos de los cables

Los bornes están previstos para conductores rígidos y flexibles con o sin férulas de cable. Si se utilizan cables flexibles, es preciso utilizar férulas de cable.

Conexión	Sección de bornes en mm <sup>2</sup>		Cable
	mín.	Máx.	
Alimentación eléctrica 3~	≤ 4 kW: 4x1,5 5,5 ... 7,5 kW: 4 x 4	≤ 4 kW: 4x4 5,5 ... 7,5 kW: 4 x 6	
Alimentación eléctrica 1~	≤ 1,5 kW: 3x1,5	≤ 1,5 kW: 3x4	
SSM	2x0,2	3 x 1,5 (1,0**) relé de conmutación	*
SBM	2x0,2	3 x 1,5 (1,0**) relé de conmutación	*
Entrada digital 1 EXT. OFF	2x0,2	2 x 1,5 (1,0**)	*
Entrada analógica 1	2x0,2	2 x 1,5 (1,0**)	*
Entrada analógica 2	2x0,2	2 x 1,5 (1,0**)	*
Wilo Net	3x0,2	3 x 1,5 (1,0**)	Apantallado
Módulo CIF	3x0,2	3 x 1,5 (1,0**)	Apantallado

\*Longitud de cable ≥ 2 m: Utilizar cables apantallados.

\*\*Al usar férulas de cable se reduce la sección máxima a 0,25 mm<sup>2</sup> ... 1 mm<sup>2</sup> en los bornes de las interfaces de comunicación.

Tab. 10: Requisitos de los cables

Cumpliendo los estándares de compatibilidad electromagnética, los siguientes cables siempre deben estar apantallados:

- Cable para EXT. OFF en entradas digitales
- Cable de control externo en entradas analógicas
- Sonda de presión diferencial (DDG) en entradas analógicas si la instalación corre a cargo del propietario
- Cable de bomba doble en caso de 2 bombas simples en pieza de unión (comunicación por bus)
- Módulo CIF en la automatización de edificios (comunicación por bus)

El apantallamiento se conecta con el pasamuros del módulo electrónico. Véase la Fig. 25.

### Conexiones de borne

Las conexiones de borne de todas las conexiones de cable del módulo electrónico corresponden a la técnica Push-In. Se pueden abrir con un destornillador de ranura del tipo SFZ 1 - 0,6 x 0,6 mm.

### Longitud de aislamiento

La longitud de aislamiento del cable para la conexión de borne es de 8,5 mm...9,5 mm.

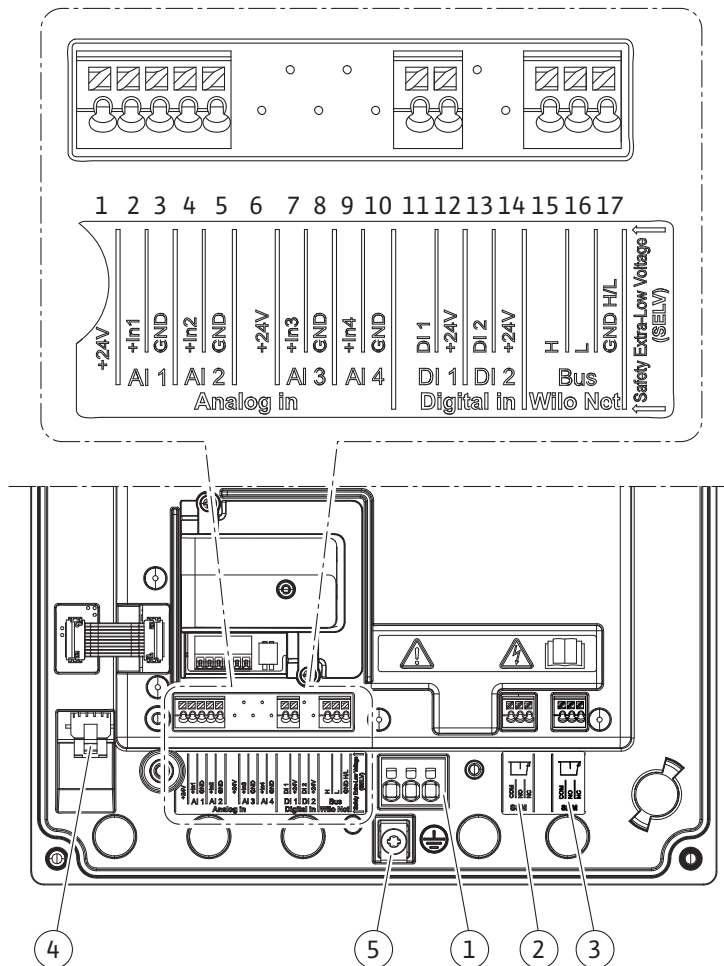


Fig. 20: Vista general de bornes en el módulo

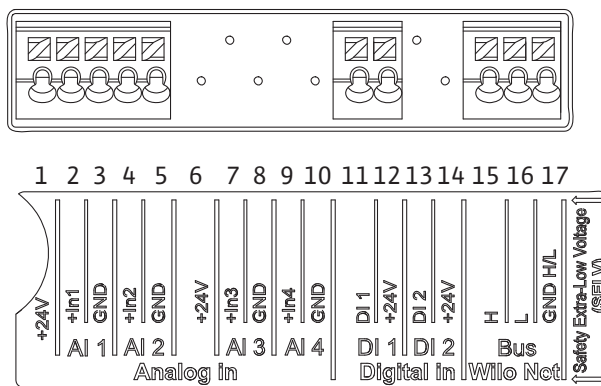


Fig. 21: Bornes para entradas analógicas, entradas digitales y Wilo Net



**AVISO**

AI3 y AI4 (bornes 6 ... 10), así como DI2 (bornes 13 y 14) no están ocupados.



## Asignación de los bornes

Denominación	Asignación	AVISO
Analógico IN (AI1)	+24 V (borne: 1) +In 1 → (borne: 2) -GND (borne: 3)	Tipo de señal: • 0 ... 10 V • 2 ... 10 V
Analógico IN (AI2)	+In 2 → (borne: 4) -GND (borne: 5)	• 0 ... 20 mA • 4 ... 20 mA Tensión máx.: 30 V CC/24 V CA Suministro eléctrico: 24 V CC: máximo 50 mA
Digital IN (DI1)	DI1 → (borne: 11) + 24 V (borne: 12)	Entrada digital para contactos li- bres de tensión: • Tensión máxima: < 30 V CC/ 24 V CA • Corriente de bucle máxima: < 5 mA • Tensión de funcionamiento: 24 V CC • Corriente de bucle de funciona- miento: 2 mA por entrada
Wilo Net	↔ H (borne: 15) ↔ L (borne: 16) GND H/L (borne: 17)	
SSM (Fig. 24)	COM (borne: 18) ← NO (borne: 19) ← NC (borne: 20)	Contacto de conmutación libre de tensión Carga de contacto: • Mínima admisible: SELV 12 V CA/ CC, 10 mA • Máxima admisible: 250 V CA, 1 A, 30 V CC, 1 A
SBM (Fig. 24)	COM (borne: 21) ← NO (borne: 22) ← NC (borne: 23)	Contacto de conmutación libre de tensión Carga de contacto: • Mínima admisible: SELV 12 V CA/ CC, 10 mA • Máxima admisible: 250 V CA, 1 A, 30 V CC, 1 A
Alimentación eléctrica		

Tab. 11: Asignación de los bornes

## 7.1 Alimentación eléctrica

**AVISO**

Se deben cumplir los reglamentos, directivas y normas nacionales vigentes, así como las normas de las compañías eléctricas locales.

**AVISO**

Encontrará más información sobre los pares de apriete para los racores de borne en la tabla «Pares de apriete» [► 27]. Utilice exclusivamente una llave dinamométrica calibrada.

1. Tenga en cuenta el tipo de corriente y tensión de la placa de características.

2. Establezca la conexión eléctrica mediante un cable de conexión fijo provisto de un enchufe o un interruptor para todos los polos con un ancho de contacto de al menos 3 mm.
3. Para proteger del agua de escape y para la descarga de tracción en el prensaestopas, utilice un cable de conexión con suficiente diámetro exterior.
4. Guíe el cable de conexión por el prensaestopas M25 (Fig. 19, Pos. 1). Apriete el prensaestopas con los pares de apriete prescritos.
5. Doble los cables próximos al racor formando un bucle para evacuar el goteo de agua.
6. Coloque el cable de conexión de modo que no toque ni las tuberías ni la bomba.
7. Con temperaturas del fluido superiores a los 90 °C, utilice un cable de conexión resistente al calor.



### AVISO

Si utiliza cables flexibles para la alimentación eléctrica o la conexión de comunicación, deberá utilizar férulas de cable.

Los prensaestopas no ocupados deben cerrarse con los tapones previstos por el fabricante.

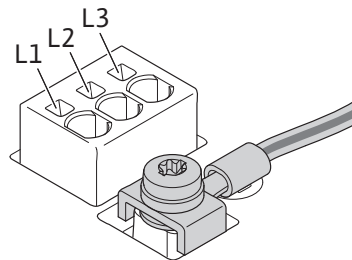


### AVISO

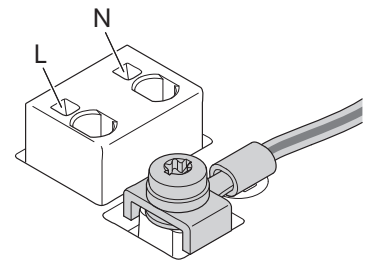
En el funcionamiento regular, priorice la conexión o desconexión de la bomba frente a la conmutación de la tensión de red. Esto se lleva a cabo por medio de la entrada digital EXT. OFF.

#### Borne de red de conexión

Borne de red para alimentación eléctrica 3~ con puesta a tierra



Borne de red para alimentación eléctrica 1~ con puesta a tierra



#### Conexión del conductor de tierra de protección

Al utilizar un cable de conexión flexible para el cable a tierra, se debe usar un cáncamo (Fig. 22).

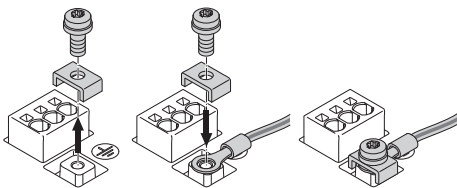


Fig. 22: Cable de conexión flexible

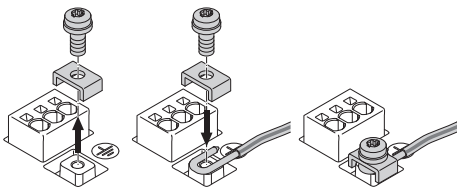


Fig. 23: Cable de conexión rígido

Al utilizar un cable de conexión rígido, se debe conectar el cable a tierra en forma de u (Fig. 23).

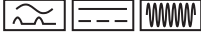
#### Interruptor diferencial (RCD)

**La bomba está equipada con un convertidor de frecuencia. Por eso, no debe protegerse con un interruptor diferencial.** Los convertidores de frecuencia pueden perjudicar el funcionamiento de los interruptores diferenciales.



### AVISO

Este producto puede ocasionar una corriente continua en el conductor de puesta a tierra. Si se utiliza un interruptor diferencial (RCD) o un dispositivo de supervisión de la corriente de fuga (RCM) para proteger en caso de contacto directo o indirecto, en el lado de alimentación eléctrica del producto solo se podrán emplear un RCD o un RCM del tipo B.

- Identificación: 
- Corriente de activación: > 30 mA

Fusible en el lado de la red: máx. 25 A (para 3~)

Fusible en el lado de la red: máx. 16 A (para 1~)

El fusible en el lado de la red siempre debe corresponderse con el dimensionamiento eléctrico de la bomba.

#### Interruptor automático

Se recomienda la instalación de un interruptor automático.



#### AVISO

Característica de activación del interruptor automático: B

Sobrecarga:  $1,13 - 1,45 \times I_{nom}$

Cortocircuito:  $3 - 5 \times I_{nom}$

## 7.2 Conexión de SSM y SBM

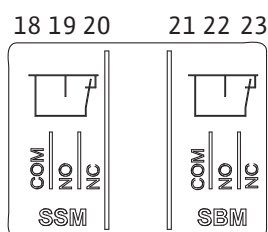


Fig. 24: Bornes para SSM y SBM

SSM (indicación general de avería) y SBM (indicación general de funcionamiento) se conectan a los bornes 18 ... 20 y 21 ... 23.

**No** es necesario apantallar los cables de conexión eléctrica de SBM y SSM.



#### AVISO

Entre los contactos de los relés de SSM y SBM puede haber un máx. de 230 V, en ningún caso 400 V.

Si se utilizan 230 V como señal de conmutación, debe utilizarse la misma fase entre ambos relés.

SSM y SBM están ejecutados como contactos de conmutación y se pueden utilizar como contactos normalmente cerrados o normalmente abiertos, según corresponda. Si la bomba está exenta de tensiones, el contacto de NC está cerrado. En el caso de SSM, se aplica lo siguiente:

- Si hay una avería presente, el contacto de NC está abierto.
- El puente a NO está cerrado.

En el caso de SBM, se aplica lo siguiente:

- Según la configuración, el contacto está en NO o en NC.

## 7.3 Conexión de entradas digitales, analógicas y de bus

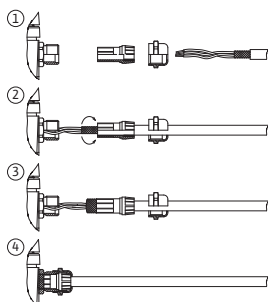


Fig. 25: Apantallamiento

Los cables de la entrada digital, las entradas analógicas y de la comunicación por bus deben estar apantallados por el prensaestopas metálico del pasamuros (Fig. 19, Pos. 4, 5 y 6). Véase el apantallado en la Fig. 25.

Si se utilizan para líneas de baja tensión, es posible guiar hasta 3 cables por prensaestopas. Para ello, utilice los insertos de sellado múltiples que correspondan.



#### AVISO

Los prensaestopas M20 e insertos de estanqueidad correrán a cargo del propietario.



#### AVISO

Si deben conectarse 2 cables a un borne de suministro de 24 V, la solución que deba disponerse correrá a cargo del propietario.

Solo se puede conectar un cable por borne de la bomba.



#### AVISO

Los bornes de las entradas analógicas, digitales y Wilo Net cumplen el requisito de «separación segura» (según EN61800-5-1) con respecto a los bornes de red, así como a los bornes SBM y SSM (y viceversa).

**AVISO**

El control está diseñado como circuito SELV (Safe Extra Low Voltage). Así, el suministro (interno) cumple los requisitos de la desconexión segura del suministro. GND no está unido a PE.

**AVISO**

Es posible conectar y desconectar de nuevo la bomba sin que intervenga el operario. Esto es posible, p. ej., mediante la función de regulación, mediante conexión BMS externa o también mediante la función EXT. OFF.

**7.4 Conexión de la sonda de presión diferencial**

Si las bombas se entregan con sonda de presión diferencial montada, esta viene conectada de fábrica a la entrada analógica AI 1.

Si la conexión de la sonda de presión diferencial corre a cargo del propietario, tienda los cables como sigue:

Cable	Color	Borne	Función
1	marrón	+24 V	+24 V
2	negro	In1	Señal
3	azul	GND	Masa

Tab. 12: Conexión; cable de la sonda de presión diferencial

**AVISO**

En el caso de una instalación de bomba doble o de tubería en Y, conecte la sonda de presión diferencial a la bomba principal. Los puntos de medición de la sonda de presión diferencial deben estar en el tubo colector común en el lado de aspiración y de impulsión del sistema de bomba doble. Véase el capítulo «Instalación de bomba doble/tubería en Y» [► 31].

**7.5 Conexión de Wilo Net para funcionamiento con bomba doble**

Wilo Net es un bus de sistema de Wilo para establecer la comunicación entre productos de Wilo:

- 2 bombas simples como bomba doble en la pieza de unión o una bomba doble en una carcasa de bomba doble

**AVISO**

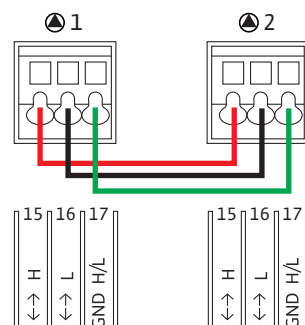
En la bomba Yonos GIGA2.0-D, el cable Wilo Net para la comunicación de bomba doble viene montado de fábrica en ambos módulos electrónicos.

Para establecer la conexión Wilo Net deberá cablear los 3 bornes **H**, **L**, **GND** con un cable de comunicación de bomba a bomba.

Los cables salientes y entrantes se fijan en un borne.

Cables para la comunicación Wilo Net:

Para garantizar la resistencia a interferencias en entornos industriales (IEC 61000-6-2) deben utilizarse para los cables Wilo Net un cable bus CAN apantallado y una entrada de cables conforme a la compatibilidad electromagnética. Ponga el apantallado a tierra a ambos lados. Para transmitir correctamente el par de cableado de datos (H y L) de Wilo Net debe estar trenzado y presentar una impedancia de 120 ohmios.



Bomba	Terminación Wilo Net	Dirección Wilo Net
Bomba 1	Conectada	1
Bomba 2	Conectada	2

Tab. 13: Cableado Wilo Net

#### Cantidad de participantes Wilo Net:

En el caso de bombas dobles, Wilo Net está compuesto por dos participantes, y cada uno de los nodos cuenta como un participante.

- Bomba doble = 2 participantes (p. ej. ID 1 y 2)

Encontrará otras descripciones en el capítulo «Aplicación y función de la interfaz Wilo Net» [► 77].

## 7.6 Giro de la pantalla

### ATENCIÓN

Si no se ha fijado debidamente la pantalla gráfica y no se ha instalado correctamente el módulo electrónico, no se garantiza el tipo de protección IP55.

- Asegúrese de que las juntas no sufran daños.

La pantalla gráfica se puede girar en pasos de 90°. Para ello, abra la parte superior del módulo electrónico utilizando un destornillador.

La pantalla gráfica está fijada en posición mediante 2 ganchos.

1. Abra los ganchos con cuidado utilizando una herramienta (p. ej. destornillador).
2. Gire la pantalla gráfica a la posición deseada.
3. Fije la pantalla gráfica con los ganchos.
4. Vuelva a colocar la parte superior del módulo. Tenga en cuenta los pares de apriete de los tornillos del módulo electrónico.

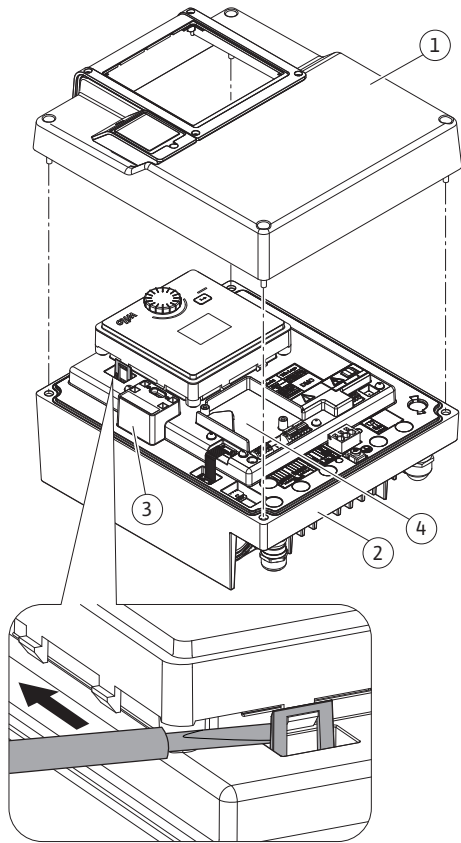


Fig. 26: Módulo electrónico

Componente	Fig./Pos. tornillo (tuerca)	Accionamiento de tornillos/Rosca	Par de apriete Nm $\pm 10\%$ (si no se indica lo contrario)	Instrucciones de montaje
Parte superior del módulo electrónico	Fig. 26, Pos. 1 Fig. I, Pos. 2	Torx 25/M5	4,5	
Tuerca de unión, prensaestopas	Fig. 19, Pos. 1	Hexágono exterior/M25	11	*
Prensaestopas	Fig. 19, Pos. 1	Hexágono exterior/M25x1,5	8	*
Tuerca de unión, prensaestopas	Fig. 19, Pos. 6	Hexágono exterior/M20x1,5	6	*
Prensaestopas	Fig. 19, Pos. 6	Hexágono exterior/M20x1,5	5	
Bornes de potencia y de control	Fig. 20, 21	Impresora	Ranura 0,6 x 3,5	**
Tornillo de puesta a tierra	Fig. 20, Pos. 5	Ranura IP10 1/M5	4,5	
Módulo CIF	Fig. 26, Pos. 4	IP10/PT 30 x 10	0,9	
Tapa Wilo-Connectivity Interface	Fig. 1, Pos. 8	Hexágono interior/M3x10	0,6	
Ventilador del módulo	Fig. 107	IP10/AP 40x12/10	1,9	

Tab. 14: Pares de apriete del módulo electrónico

\*Apriete el cable durante el montaje.

\*\*Para introducir y aflojar el cable, presione con un destornillador.

## 8 Montaje del módulo CIF



### PELIGRO

#### Riesgo de lesiones mortales por electrocución.

Al tocar piezas conductoras de tensión existe riesgo de lesiones mortales.

- Compruebe si todas las conexiones están exentas de tensiones.

Los módulos CIF (accesorios) sirven para la comunicación entre las bombas y la gestión técnica centralizada. Los módulos CIF se insertan en el módulo electrónico (Fig. 26, Pos. 4).

- En caso de bombas dobles, solo se debe equipar con un módulo CIF la bomba principal.
- En bombas de aplicaciones de tuberías en Y, en las cuales los módulos electrónicos se conectan a través Wilo Net, también es solo la bomba principal la que requiere un módulo CIF.



### AVISO

Al usar el módulo CIF Ethernet se recomienda utilizar el accesorio «Conexión M12 RJ45 CIF-Ethernet».

Se requiere para interrumpir con facilidad la conexión del cable de datos mediante el conector hembra SPEEDCON fuera del módulo electrónico en caso de mantenimiento de la bomba.



### AVISO

En las instrucciones de instalación y funcionamiento de los módulos CIF se incluyen explicaciones sobre la puesta en marcha, así como sobre la aplicación, el funcionamiento y la configuración del módulo CIF en la bomba.

## 9 Puesta en marcha

- Trabajos eléctricos: un electricista cualificado debe realizar los trabajos eléctricos.
- Trabajos de montaje/desmontaje: El personal especializado debe tener formación sobre el manejo de las herramientas necesarias y los materiales de fijación requeridos.
- Aquellas personas que hayan recibido formación sobre el funcionamiento de toda la instalación deben llevar a cabo el manejo.



### PELIGRO

#### Riesgo de lesiones mortales por la falta de dispositivos de protección.

Como consecuencia de la falta de dispositivos de protección montados en el módulo electrónico o en la zona del acoplamiento/motor, las electrocuciones o el contacto con piezas en rotación pueden provocar lesiones mortales.

- Antes de la puesta en marcha deben volver a montarse los dispositivos de protección que se hubieran desmontado anteriormente, como las tapas del módulo electrónico o del acoplamiento.
- Un técnico especialista autorizado debe comprobar el funcionamiento de los dispositivos de seguridad de la bomba, el motor y el módulo electrónico antes de la puesta en marcha.
- No conecte nunca la bomba sin el módulo electrónico.



### ADVERTENCIA

#### Peligro de lesiones por la salida de fluido y por el desprendimiento de componentes.

Una instalación indebida de la bomba o instalación puede provocar lesiones graves durante la puesta en marcha.

- Realice todos los trabajos con cuidado.
- ¡Mantenga una distancia preventiva durante la puesta en marcha!
- En todos los trabajos debe utilizarse ropa protectora, guantes de seguridad y gafas protectoras.

## ATENCIÓN

La marcha en seco puede dañar el cierre mecánico. Se pueden producir escapes.

- Descarte la marcha en seco de la bomba.



### ADVERTENCIA

Existe peligro de quemaduras o de adherencia al tocar la bomba o instalación.

En función del estado de funcionamiento de la bomba y de la instalación (temperatura del fluido), la bomba puede alcanzar temperaturas extremas.

- Mantenga la distancia durante el funcionamiento.
- Deje que la instalación y la bomba se enfríen a temperatura ambiente.
- En todos los trabajos debe utilizarse ropa protectora, guantes de seguridad y gafas protectoras.



### PELIGRO

Peligro de daños personales y materiales por fluidos presurizados extremadamente caliente o fríos

En función de la temperatura del fluido, al abrir completamente el dispositivo de purga puede producirse una fuga del fluido **muy caliente** o **muy frío**, en estado líquido o vaporoso. En función de la presión del sistema, el fluido puede salir disparado a alta presión.

- Abra el dispositivo de purga con cuidado.
- Proteja el módulo electrónico de fugas de agua durante la purga de aire.

1. Llenar y purgar la instalación de forma adecuada.
2. Asimismo, afloje las válvulas de purga (Fig. I, Pos. 28) y purgue la bomba.
3. Después de la purga, vuelva a apretar las válvulas de purga de manera que ya no pueda salir más agua.

## ATENCIÓN

**Destrucción de la sonda de presión diferencial.**

- No purgue nunca la sonda de presión diferencial.



### AVISO

- Mantenga siempre la presión mínima de entrada.

- Para evitar ruidos y daños por cavitación, garantice una presión mínima de entrada en la boca de aspiración de la bomba. Esta presión mínima de entrada depende de la situación y del punto de funcionamiento de la bomba. La presión mínima de entrada debe establecerse conforme a tales criterios.
- El valor NPSH de la bomba en su punto de funcionamiento y la presión de vapor del fluido son parámetros fundamentales para establecer la presión mínima de entrada. El valor NPSH se puede consultar en la documentación técnica del modelo de bomba correspondiente.



### AVISO

En caso de bombear desde un depósito abierto (p. ej. torre de refrigeración), se debe garantizar siempre un nivel suficiente de líquido por encima de la boca de aspiración de la bomba. Esto evita la marcha en seco de la bomba. Se debe mantener la presión mínima de entrada.

## 9.2 Comportamiento tras la conexión del suministro eléctrico durante la puesta en marcha inicial

En cuanto se ha conectado el suministro eléctrico, se inicia la pantalla. Esto podría durar varios segundos. Tras finalizar el proceso de inicio, se pueden realizar los ajustes (véase el capítulo «Ajustes de regulación» [► 51]).

Al mismo tiempo, empieza a funcionar el motor.

### ATENCIÓN

**La marcha en seco puede dañar el cierre mecánico. Se pueden producir escapes.**

- Descarte la marcha en seco de la bomba.

### Evite que arranque el motor al encender el suministro eléctrico durante la puesta en marcha inicial:

En la entrada digital DI1 hay un puente del cable de fábrica. La DI1 está activada de fábrica como EXT. OFF.

Para evitar que arranque el motor durante la puesta en marcha inicial, el puente del cable se debe retirar del suministro eléctrico antes del primer encendido.

Tras la puesta en marcha inicial, la entrada digital DI1 se puede ajustar según las necesidades mediante la pantalla inicializada.

Cuando se desactiva la entrada digital, no se debe volver a enchufar el puente del cable para poder arrancar el motor

Al restablecer al ajuste de fábrica, la entrada digital DI1 se vuelve a activar. Sin el puente del cable, la bomba no arranca. Véase el capítulo «Aplicación y función de la entrada de control digital» [► 68].

## 9.3 Descripción de los elementos de mando

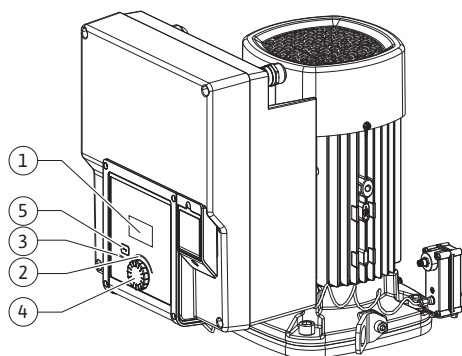


Fig. 27: Elementos de mando

Pos.	Denominación	Explicación
1	Pantalla gráfica	Le informa acerca de los ajustes y el estado de la bomba. Interfaz de usuario para ajustar la bomba.
2	Indicador LED verde	El LED se enciende: hay tensión en la bomba y esta está lista para el funcionamiento. No hay advertencias ni fallos.
3	Indicador LED azul	El LED se enciende: La bomba se está manejando desde el exterior por medio de una interfaz, p. ej. con: <ul style="list-style-type: none"> <li>• indicación de valor de consigna por medio de entrada analógica AI1 ... AI2</li> <li>• intervención de la automatización de edificios por medio de una entrada digital DI1 o comunicación por bus</li> </ul> Parpadea si hay conexión de la bomba doble.
4	Botón de mando	Girar y presionar para usar el menú de navegación y para editar.
5	Tecla volver	Navega por el menú: <ul style="list-style-type: none"> <li>• para volver al menú anterior (pulse 1 vez brevemente),</li> <li>• para volver al ajuste anterior (pulse 1 vez brevemente),</li> <li>• para volver al menú principal (pulse 1 vez durante más tiempo, &gt; 2 segundos)</li> </ul> Activa o desactiva el bloqueo de teclado si se aprieta junto con el botón de control* (> 5 segundos).

Tab. 15: Descripción de los elementos de mando

\* La configuración del bloqueo de teclado permite proteger la configuración de la bomba frente a cambios en la pantalla.

## 9.4 Manejo de la bomba

### 9.4.1 Ajuste de la potencia de la bomba

La instalación se ha concebido para un punto de funcionamiento determinado (punto de plena carga, demanda máxima de potencia de calor o frío calculada). En la puesta en marcha se ha de ajustar la potencia de la bomba (altura de impulsión) según el punto de funcionamiento de la instalación.

El ajuste de fábrica no se corresponde con la potencia de la bomba necesaria para la instalación. La potencia necesaria de la bomba se calcula con ayuda del diagrama de curvas características del modelo de bomba seleccionado (p. ej. a partir de la ficha técnica).





## AVISO

En el caso de las aplicaciones de agua se aplica el valor de caudal indicado en la pantalla o transmitido a la gestión técnica centralizada. En el caso de los demás fluidos, este valor solo refleja la tendencia. Si no hay ninguna sonda de presión diferencial montada (variante... R1), la bomba no puede indicar el valor de caudal.

## ATENCIÓN

### Peligro de daños materiales.

Un caudal demasiado bajo puede causar daños en el cierre mecánico, por lo que el caudal volumétrico mínimo depende de la velocidad de la bomba.

- Se ha de garantizar que se alcanza el caudal volumétrico mínimo  $Q_{\min}$ .

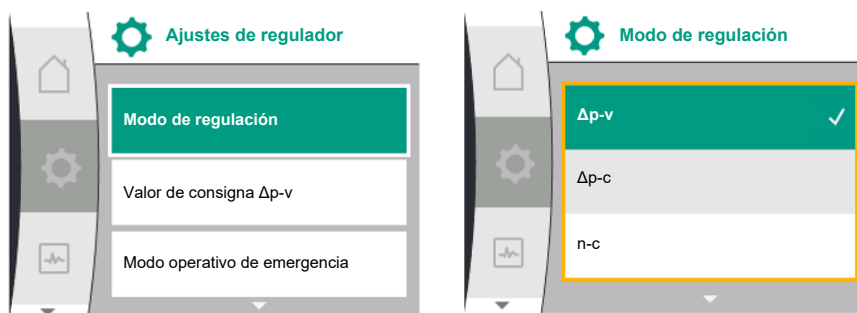
Cálculo aproximado de  $Q_{\min}$ :

$$Q_{\min} = 10 \% \times Q_{\max \text{ bomba}} \times \text{velocidad real/velocidad máx.}$$

### 9.4.2 Ajustes de la bomba

Los ajustes se realizan girando y pulsando el botón de mando. Girando el botón de mando hacia la izquierda o hacia la derecha se navega por el menú y se modifican los ajustes. Un centro de atención verde indica que se navega por el menú. Un centro de atención amarillo indica que se realiza un ajuste.

- Centro de atención verde: navegación por el menú.
- Centro de atención amarillo: modificación de ajuste.



- Girar : Selección de los menús y ajuste de los parámetros.
- Presionar : activación de los menús o confirmación de los ajustes.

Accionando la tecla volver (tabla «Descripción de los elementos de mando» [► 44]) se cambia al centro de atención anterior. El centro de atención cambia a un nivel de menú superior o a un ajuste anterior.

Si la tecla volver se pulsa después de modificar un ajuste (centro de atención amarillo) sin confirmar el valor modificado, el centro de atención se cambia al centro anterior. El valor modificado no se adopta. El valor anterior se mantiene sin cambios.

Si la tecla volver se pulsa durante más de 2 segundos, aparece la pantalla de inicio y la bomba se puede manejar mediante el menú principal.



## AVISO

Si no hay pendiente ninguna indicación de advertencia o de fallo, la pantalla del módulo electrónico se apaga cuando hayan transcurrido 2 minutos desde el último manejo/ajuste.

- Si el botón de mando se vuelve a pulsar o a girar en un intervalo de 7 minutos, aparecerá el último menú visitado. Puede continuar con los ajustes.
- Si el botón de mando no se pulsa ni se gira durante más de 7 minutos, se perderán los ajustes que no se hayan confirmado. Al realizar un nuevo manejo, en la pantalla aparecerá la pantalla de inicio y la bomba se podrá manejar a través del menú principal.

### 9.4.3 Menú de configuración inicial

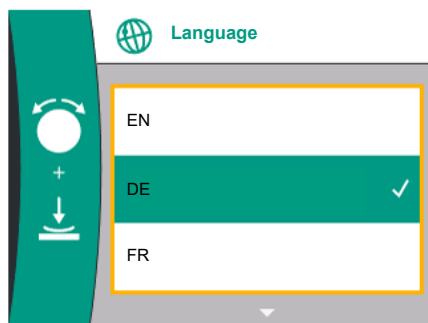


Fig. 28: Menú de configuración inicial

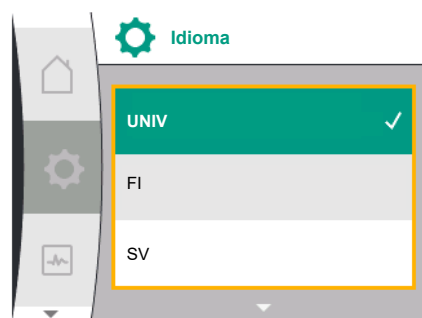


Fig. 29: Menú Idioma

En la puesta en marcha inicial de la bomba, en la pantalla aparece el menú de configuración inicial.

Al girar el botón de control aparecen los distintos idiomas del menú. Se pueden seleccionar los siguientes idiomas:

Abreviatura del idioma	Idioma
EN	Inglés
ES	Alemán
FR	Francés
IT	Italiano
ES	Español
UNIV	Universal
FI	Finés
SV	Sueco
PT	Portugués
NO	Noruego
NL	Neerlandés
DA	Danés
PL	Polaco
HU	Húngaro
CS	Checo
RO	Rumano
SL	Esloveno
HR	Croata
SK	Eslovaco
SR	Serbio
LT	Letón
LV	Lituano
ET	Estonio
RU	Ruso
UK	Ucraniano
BG	Búlgaro
EL	Griego
TR	Turco

Tab. 16: Idiomas del menú



#### AVISO

Además de los idiomas, hay códigos numéricos neutrales «Universal» en la pantalla que se pueden seleccionar como alternativa al idioma. El código numérico se especifica en tablas explicativas junto a los textos de la pantalla.

Ajuste de fábrica: Inglés



#### AVISO

Tras seleccionar un idioma distinto del configurado actualmente, se puede apagar y reiniciar la pantalla.

Mientras tanto, el LED verde parpadea. Después de que se haya reiniciado la pantalla, aparece la lista de selección de idiomas con el idioma seleccionado activado.

Este proceso puede durar hasta aprox. 30 segundos.

Tras seleccionar el idioma, se abandona el menú de ajustes. La pantalla cambia al menú principal.

Si no se ha realizado ningún ajuste, la bomba se inicia con el ajuste de fábrica ( $\Delta p-v$ ). Para otros ajustes de fábrica, véase el capítulo «Ajuste de fábrica» [► 89].



**AVISO**

El ajuste de fábrica en la variante ... R1 (sin sonda de presión diferencial en el estado de suministro) es el modo de regulación base «Velocidad constante». El ajuste de fábrica mencionado a continuación hace referencia a la variante con sonda de presión diferencial integrada de fábrica.

**9.4.4 Menú principal**

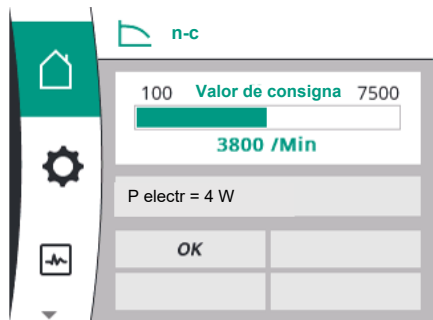


Fig. 30: Menú principal

**9.4.5 Menú principal «Pantalla de inicio»**

**Significado de los símbolos del menú principal en la pantalla**

	Universal	Texto de pantalla
	Homescreen	Homescreen
	1.0	Ajustes
	2.0	Diagnóstico y valores de medición
	3.0	Ajuste de fábrica

La selección de la pantalla de inicio se lleva a cabo girando el botón de control al símbolo «Casa».

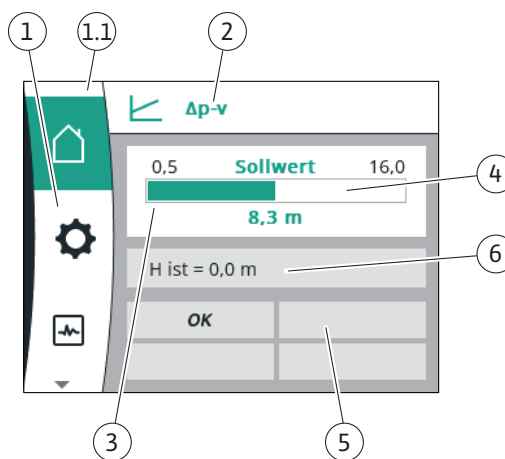


Fig. 31: Pantalla de inicio

Pos.	Denominación	Explicación
1	Área de menú principal	Selección de diferentes menús principales
1.1	Área de estado: indicación de fallo, advertencia o información de proceso	Aviso sobre un proceso en marcha, una indicación de advertencia o una indicación de fallo. Azul: proceso indicación de estado de comunicación (comunicación módulo CIF) Amarillo: ADVERTENCIA Rojo: Fallo Gris: no se realiza ningún proceso en segundo plano, no hay pendientes indicaciones de advertencia ni de fallo.
2	Línea de título	Indicación del modo de regulación ajustado actualmente.
3	Campo de indicación del valor de consigna	Indicación de los valores de consigna ajustados en ese momento.
4	Editor de valor de consigna	Marco amarillo: el editor de valor de consigna se activa pulsando el botón de mando y permite modificar los valores.

Pos.	Denominación	Explicación
5	Influencias activas	Indicación de las influencias en el funcionamiento de regulación ajustado  p. ej. EXT. OFF. Se pueden mostrar hasta cuatro influencias activas.  Si se ha instalado una conexión de bomba doble, aquí se muestra el estado de la bomba doble.
6	Datos de funcionamiento y área de valores de medición	Indicación de los datos de funcionamiento y los valores de medición actuales Los datos de funcionamiento mostrados dependen del modo de regulación configurado. Se muestran de forma alterna.

Tab. 17: Pantalla de inicio

En el menú «Pantalla de inicio» se pueden modificar los valores de consigna.

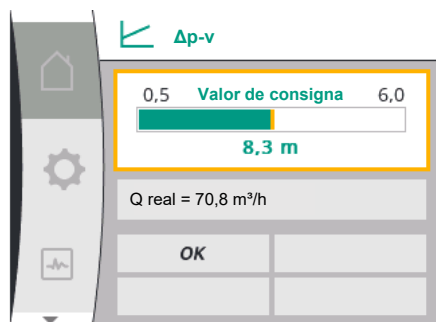


Fig. 32: Ajuste del valor de consigna en la pantalla de inicio  $\Delta p-v$

Al pulsar el botón de control se activa el ajuste de valores de consigna. El marco del valor de consigna que se puede modificar se volverá amarillo.

Girando el botón de mando hacia la derecha o hacia la izquierda se modifica el valor de consigna.

Si se pulsa de nuevo el botón de mando se confirma el valor de consigna modificado. La bomba adopta el valor y la pantalla vuelve al menú principal.

Al pulsar la tecla volver  $\leftarrow$  sin haber confirmado el valor de consigna modificado, este no se modifica. La bomba muestra el menú principal con el valor de consigna no modificado.

#### Influencias activas del estado de la bomba en la representación en la pantalla de inicio en caso de bombas simples

Las influencias activas se enumeran de mayor a menor prioridad:

Denominación	Símbolos representados	Descripción
Fallo		Fallo activo, el motor se detiene
Arranque periódico		Arranque periódico activo
EXT. OFF	<b>OFF</b>	Entrada digital DI EXT. OFF activo
Funcionamiento de la bomba OFF	<b>OFF</b>	Bomba desconectada manualmente
Valor de consigna OFF	<b>OFF</b>	Señal analógica OFF
Velocidad alternativa		La bomba funciona con la velocidad alternativa
Apoyo alternativo Off	<b>OFF</b>	Funcionamiento alternativo activo, pero ajustado en parada del motor
No hay influencias activas	<b>OK</b>	No hay influencias activas

Tab. 18: Influencias activas

#### Influencias activas de la potencia hidráulica – Representación en la pantalla de inicio

Denominación	Símbolos representados	Descripción
Limitación de la potencia hidráulica		Limitación de la potencia hidráulica debido a influencias externas, como una temperatura demasiado elevada o un suministro eléctrico insuficiente.
No hay influencias activas	-	No hay influencias activas en el caudal.

Tab. 19: Influencias activas

#### 9.4.6 El submenú

Cada submenú está estructurado a modo de lista con elementos de submenú. El título designa otro submenú o un diálogo de ajuste siguiente.

### 9.4.7 Menú principal «Ajustes» – Vista general del menú

La siguiente tabla proporciona una vista general del menú principal «Ajustes»:

Universal	Texto de pantalla
1.0	Ajustes
1.1	Ajustes de regulador
1.1.1	Modo de regulación
$\Delta p-v$	$\Delta p-v$
$\Delta p-c$	$\Delta p-c$
n-c	n-c
PID control	Regulador PID
1.1.2 <sup>1</sup>	Valor de consigna <sup>1</sup>
1.1.2 $\Delta p-v$ ,	$\Delta p-v$
1.1.2 $\Delta p-c$ ,	$\Delta p-c$
1.1.2 n-c,	n-c
1.1.2 PID	Regulador PID
1.1.2 $\Delta p-v$	Valor de consigna de $\Delta p-v$
H set =	H nominal =
1.1.2 $\Delta p-c$	Valor de consigna $\Delta p-c$
H set =	H nominal =
1.1.2 n-c	Valor de consigna n-c
n act =	n real =
1.1.2 PID	Valor de consigna de PID
Setpoint =	Valor de consigna =
1.1.3 $K_p^2$	Parámetro $K_p^2$
1.1.4 $T_i^2$	Parámetro $T_i^2$
1.1.5 $T_d^2$	Parámetro $T_d^2$
1.1.6 <sup>2</sup>	Inversión del regulador <sup>2</sup>
OFF	Inversión OFF
ON	Inversión ON
1.1.7	Modo operativo de emergencia
OFF	Bomba OFF
ON	Bomba ON
1.1.8 <sup>3</sup>	Velocidad del modo operativo de emergencia <sup>3</sup>
1.1.9	Fuente del valor de consigna
1.1.9/1	Valor de consigna interno
1.1.9/2	Entrada analógica (AI2)
1.1.9/3	Módulo CIF
1.1.10 <sup>4</sup>	Valor de consigna alternativo <sup>4</sup>
1.1.15	Bomba ON/OFF
OFF	Desconectado
ON	Conectado
1.3	Interfaces externas
1.4	Gestión de bombas dobles
1.5	Ajustes de pantalla
1.6	Ajustes adicionales

<sup>1</sup> Según el modo de regulación configurado actualmente, aparece solo el valor de consigna correspondiente.

<sup>2</sup> El punto de menú aparece solo cuando está configurado el modo de regulación PID.

<sup>3</sup> El punto de menú aparece solamente cuando está activado el modo operativo de emergencia en «ON».

<sup>4</sup> El punto de menú aparece solo cuando se ha seleccionado la entrada analógica AI2 como fuente del valor de consigna.

### 9.4.8 Menú principal «Ajustes»



Fig. 33: Menú de ajuste

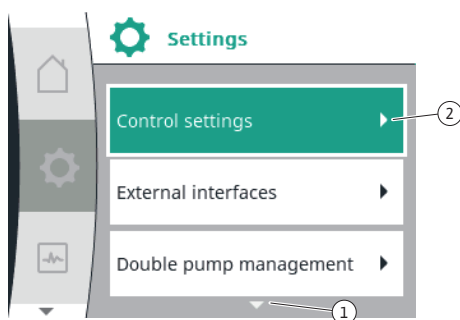


Fig. 34: Menú de ajuste

En el menú «Ajustes» se pueden realizar diferentes ajustes.

El menú «Ajustes» se selecciona girando el botón de control al símbolo «Rueda dentada»

La selección se confirma pulsando el botón de control. Los submenús seleccionables aparecen.

Se selecciona un submenú girando el botón de control hacia la derecha o la izquierda. El elemento de submenú seleccionado se marca en color.


Pulsando el botón de control se confirma la selección. Aparece el submenú seleccionado o el siguiente diálogo de ajuste.



#### AVISO

Si hay más de 3 elementos de submenú, ello se indica por medio de una flecha <sup>1</sup> encima o debajo de los elementos de menú visibles. Girando el botón de mando en el sentido correspondiente se pueden visualizar los elementos de submenú en la pantalla.

Una flecha <sup>1</sup> encima o debajo de un área de menú indica que en esta área hay otros elementos de submenú disponibles. Estos elementos de submenú se visualizan girando del botón de control.


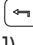
Una flecha <sup>2</sup> a la derecha en un elemento de submenú indica que hay disponible otro submenú. Pulsando  del botón de control, se abre este submenú.


Si no aparece una flecha hacia la derecha, pulsando el botón de control se pasa a un diálogo de ajuste.



#### AVISO

Pulsando brevemente la tecla volver  en un submenú se regresa al menú anterior.

Pulsando brevemente la tecla volver  en el menú principal se regresa a la pantalla de inicio. Si se produce un fallo, pulsando la tecla volver  se pasa a la indicación de fallo (capítulo «Indicaciones de fallo» [► 91]).

Si se produce un fallo, pulsando durante un tiempo (> 1 segundo) la tecla volver  se sale de cualquier diálogo de ajuste y de cualquier nivel de menú y se vuelve a la pantalla de inicio o a la indicación de fallo.

### 9.4.9 Diálogos de ajuste

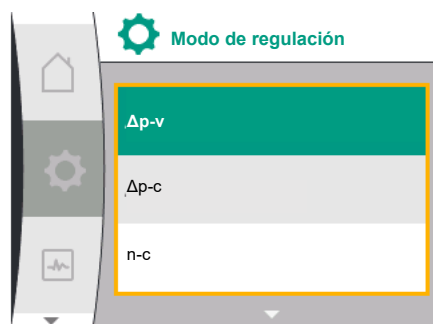


Fig. 35: Diálogo de ajuste

Los diálogos de ajuste están marcados con un marco amarillo y muestran el ajuste actual.

Girando el botón de mando hacia la derecha o hacia la izquierda se modifica el ajuste marcado.


Pulsando el botón de mando se confirma el nuevo ajuste. El centro de atención vuelve al menú al que se accede.

Si el botón de mando no se gira antes de pulsarse, el ajuste anterior permanece sin cambios.

En los diálogos de ajuste se pueden ajustar uno o varios parámetros.

- Si solo se puede ajustar un parámetro, tras confirmar el valor del parámetro (pulsando el botón de mando) el centro de atención volverá al menú al que se accede.
- Si se pueden ajustar varios parámetros, tras confirmar un valor de parámetro el centro de atención pasa al siguiente parámetro.

Quando se confirme el último parámetro del diálogo de ajuste, el centro de atención volverá al menú al que se accede.


Si se pulsa la tecla volver , el centro de atención volverá al parámetro anterior. El valor previamente modificado se descarta, ya que no se ha confirmado.

Para comprobar los parámetros ajustados, pulsando el botón de mando se puede ir pasado de parámetro a parámetro. Los parámetros existentes se confirman de nuevo, pero no se modifican.



#### AVISO

Pulsando el botón de mando sin otra selección de parámetro o modificación de valor confirma el ajuste en cuestión.

Pulsando la tecla volver  se descarta la modificación actual y se mantiene el ajuste anterior. El menú pasa al ajuste previo o al siguiente menú.

### 9.4.10 Área de estado e indicaciones de estado

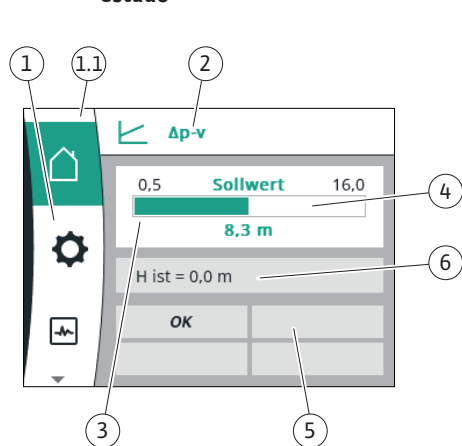


Fig. 36: Área de estado

En la parte superior izquierda del área del menú principal <sup>1.1</sup> encontramos el área de estado. (Véase también la tabla «Pantalla de inicio» [► 47] en el capítulo «Pantalla de inicio» [► 47]). Si un estado está activo, se pueden visualizar y seleccionar los elementos del menú de estado en el menú principal.

Girando el botón de control al área de estado se visualiza el estado activo.

Si un proceso activo ha finalizado o se ha anulado, la indicación de estado volverá a ocultarse.

Hay tres clases diferentes de indicaciones de estado:

1. Indicación de proceso:  
los procesos en marcha se muestran en azul.  
Los procesos permiten que el funcionamiento de la bomba se desvíe de la regulación ajustada.
2. Indicación de advertencia:  
Las indicaciones de advertencia se muestran en amarillo.  
Si hay una advertencia, las funciones de la bomba están limitadas (véase el capítulo «Indicaciones de advertencia» [► 93]).  
Ejemplo: detección de rotura de cable en la entrada analógica.
3. Indicación de fallo:  
las indicaciones de fallo se muestran en rojo.  
Si se ha producido un fallo, la bomba detiene su funcionamiento. (véase el capítulo «Indicaciones de fallo» [► 91]).  
Ejemplo: rotor de bloqueo.

Se pueden visualizar otras indicaciones de estado, si las hubiera, girando el botón de mando al símbolo correspondiente.

Símbolo	Significado
	Indicación de fallo <b>La bomba se detiene.</b>
	Indicación de advertencia <b>La bomba funciona con limitaciones.</b>
	Estado de comunicación – Hay un módulo CIF instalado y activo. <b>La bomba opera en funcionamiento de regulación, es posible realizar una observación y un control a través de la automatización de edificios.</b>

Tab. 20: Posibles indicaciones en el área de estado



#### AVISO

Mientras haya un proceso en marcha, se interrumpirá el funcionamiento de regulación ajustado. Una vez que finalice el proceso, la bomba seguirá funcionando en el funcionamiento de regulación ajustado.



#### AVISO

Si la tecla volver se pulsa varias veces o se mantiene pulsada durante una indicación de fallo, se pasa a la indicación de estado «Fallo» y no al menú principal.  
El área de estado está marcada en rojo.

## 10 Ajustes de regulador

### 10.1 Funciones de regulación

Están disponibles las siguientes funciones de regulación:

- Presión diferencial  $\Delta p-v$
- Presión diferencial  $\Delta p-c$
- Velocidad constante (n-const)
- Regulador PID

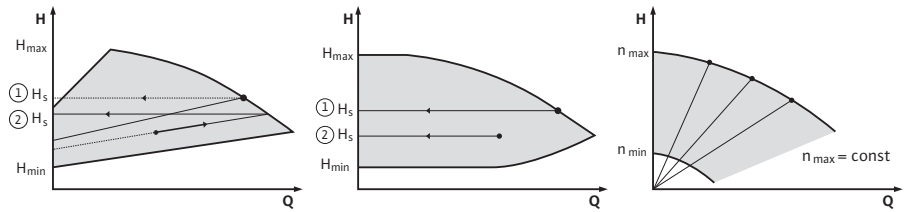


Fig. 37: Funciones de regulación

**Presión diferencial Δp-v (ajuste de fábrica en Yonos GIGA2.0)**

La regulación modifica linealmente el valor de consigna de presión diferencial que debe mantener la bomba entre presión diferencial reducida H y H<sub>nominal</sub>. La presión diferencial H regulada aumenta o disminuye con el caudal.

**Presión diferencial Δp-c**

A lo largo del margen de caudal permitido, la regulación mantiene constante la presión diferencial generada por la bomba en el valor de consigna de presión diferencial H<sub>nominal</sub> ajustado hasta alcanzar la curva característica máxima.

A partir de una altura de impulsión necesaria que se va a ajustar según el punto de dimensionado, la bomba adapta la potencia de la bomba al caudal necesario de forma variable. El caudal varía por las válvulas abiertas y cerradas en los circuitos de consumidores. La potencia de la bomba se adapta a las necesidades de los consumidores y la demanda de energía se reduce.

**Velocidad constante (n-c / Ajuste de fábrica en Yonos GIGA2.0 ... R1)**

La velocidad de la bomba se mantiene constante. El rango de velocidades depende del motor y el modelo de bomba.

**Regulador PID definido por el usuario**

La bomba realiza la regulación según una función de regulación definida por el usuario. Los parámetros de regulación PID K<sub>p</sub>, T<sub>i</sub> y T<sub>d</sub> deben especificarse manualmente.

El regulador PID empleado en la bomba es un regulador PID estándar.

El regulador compara el valor real medido con el valor de consigna especificado e intenta armonizar de la forma más precisa posible el valor real y el valor de consigna.


Si se emplean los sensores correspondientes, pueden realizarse distintas regulaciones.

Al seleccionar un sensor, hay que tener en cuenta la configuración de la entrada analógica.

El comportamiento de regulación puede optimizarse modificando los parámetros P, I y D.

El sentido de actuación de la regulación se puede ajustar encendiendo o apagando la inversión de la regulación.

**10.2 Selección de un modo de regulación**

En el menú  «Ajustes» (Universal 1.0) se pueden seleccionar los siguientes submenús:

Universal	Texto de pantalla
1.1	Ajustes de regulador
1.3	Interfaces externas
1.4	Gestión de bombas dobles
1.5	Ajustes de pantalla
1.6	Ajustes adicionales

Para seleccionar un modo de regulación, seleccione lo siguiente en orden:

Universal	Texto de pantalla
1.0	Ajustes
1.1	Ajustes de regulador
1.1.1	Modo de regulación



Fig. 38: Modo de regulación





Fig. 39: Selección del modo de regulación

Están disponibles los siguientes modos de regulación base:

Universal	Texto de pantalla
Δp-v	Δp-v
Δp-c	Δp-c
n-c	n-c
PID control	Regulador PID

Los modos de regulación Δp-c y Δp-v requieren obligatoriamente la conexión de una sonda de presión diferencial en la entrada analógica AI1.



**AVISO**

En Yonos GIGA2.0 el modo de regulación es Δp-v y la sonda de presión diferencial se ha preconfigurado de fábrica en la entrada analógica AI1. En Yonos GIGA2.0 ... R1 el modo de regulación es n-c y no se ha preconfigurado ninguna entrada analógica.

Tras seleccionar el modo de regulación deseado, aparece de nuevo el menú «Ajustes de regulador». Se pueden realizar otros ajustes.



**AVISO**

Cada modo de regulación se ha configurado de fábrica con un parámetro de base. Al cambiar el modo de regulación no se aceptan las configuraciones realizadas anteriormente, como sensores externos o estado de funcionamiento. Todos los parámetros se deben ajustar de nuevo.

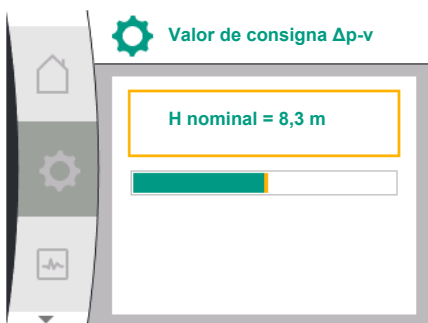


Fig. 40: Ajuste del valor de consigna Δp-v

**Parámetros específicos en caso de presión diferencial Δp-v**

Si se selecciona el modo de regulación Δp-v, aparece el submenú «Valor de consigna de Δp-v» en el menú «Ajustes de regulador». La altura de impulsión deseada se puede configurar como valor de consigna.

Universal	Texto de pantalla
1.1.2 Δp-v	Valor de consigna de Δp-v
H set =	H nominal =

Tras confirmar el valor de consigna, aparece de nuevo el menú «Ajustes de regulador».

**Parámetros específicos en caso de presión diferencial Δp-c**

Si se selecciona el modo de regulación Δp-c, aparece el submenú «Valor de consigna de Δp-c» en el menú «Ajustes de regulador». La altura de impulsión deseada se puede configurar como valor de consigna.

Tras confirmar el valor de consigna, aparece de nuevo el menú «Ajustes de regulador».

**Parámetros específicos en caso de velocidad constante (n-c)**

Si se selecciona el modo de regulación de velocidad constante, aparece el submenú «Valor de consigna de n-c» en el menú «Ajustes de regulador». La velocidad deseada se puede configurar como valor de consigna.

Tras confirmar el valor de consigna, aparece de nuevo el menú «Ajustes de regulador».

**Parámetros específicos de PID**

Si se selecciona el modo de regulación «PID control», aparece el submenú «Valor de consigna de PID», parámetro Kp, parámetro Ti, parámetro Td e inversión del regulador en el menú «Ajustes de regulador». En el menú «Valor de consigna del PID» se puede ajustar el valor porcentual deseado como valor de consigna.

En el submenú Parámetros Kp, Ti y Td se pueden ajustar los parámetros según el comportamiento deseado como valor de consigna.

La inversión del regulador se puede activar y desactivar.

Tras ajustar los valores deseados, aparece de nuevo el menú «Ajustes de regulador».

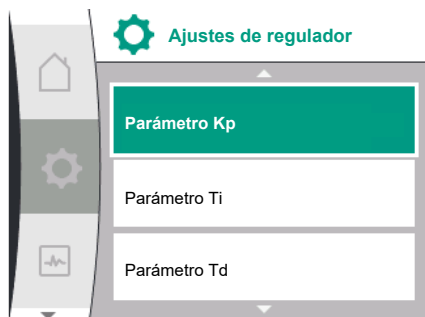


Fig. 41: Ajuste de parámetros PID

Universal	Texto de pantalla
1.0	Ajustes
1.1	Ajustes de regulador
1.1.1	Modo de regulación
1.1.2 PID	Valor de consigna de PID

### 10.3 Ajuste de la fuente del valor de consigna



Fig. 42: Ajuste de la fuente del valor de consigna

Universal	Texto de pantalla
Setpoint =	Valor de consigna =
1.1.3 Kp <sup>2</sup>	Parámetro Kp <sup>2</sup>
1.1.4 Ti <sup>2</sup>	Parámetro Ti <sup>2</sup>
1.1.5 Td <sup>2</sup>	Parámetro Td <sup>2</sup>
1.1.6 <sup>2</sup>	Inversión del regulador <sup>2</sup>
OFF	Inversión OFF
ON	Inversión ON

<sup>2</sup> El punto de menú aparece solamente cuando se ha configurado el modo de regulación de PID.



#### AVISO

El ajuste del valor de consigna solo es posible si la fuente del valor de consigna está en «Valor de consigna interno». Si en el menú «Fuente del valor de consigna» no se ha seleccionado «Valor de consigna interno», la barra de ajuste verde del menú «Valor de consigna» no está activa. No se pueden realizar ajustes.

Para ajustar la fuente del valor de consigna, se debe seleccionar lo siguiente de forma sucesiva:

Universal	Texto de pantalla
1.0	Ajustes
1.1	Ajustes de regulador
1.1.9	Fuente del valor de consigna

Se pueden seleccionar las siguientes fuentes del valor de consigna:

Universal	Texto de pantalla
1.1.9 / 1	Valor de consigna interno
1.1.9 / 2	Entrada analógica (AI2)
1.1.9 / 3	Módulo CIF

La fuente del valor de consigna «Valor de consigna interno» se puede ajustar en la pantalla. Las fuentes del valor de consigna «Entrada analógica AI2» y «Módulo CIF» esperan un valor de consigna de una fuente externa.



#### AVISO

El módulo CIF solo se puede seleccionar como fuente del valor de consigna si se ha instalado un módulo CIF. Por lo demás, no se puede seleccionar el punto de menú.

Si se ajusta el valor de consigna mediante la entrada analógica AI2, se puede configurar la entrada analógica en el menú «Ajustes».

Si se selecciona una fuente de valor de consigna externa (entrada analógica AI2 o módulo CIF), aparece el punto de menú «Valor de consigna alternativo». Aquí se puede especificar un valor de consigna fijo que se usa en caso de avería de la fuente del valor de consigna (p. ej. rotura de cable en la entrada analógica, ausencia de comunicación con el módulo CIF) para la regulación.

Tras confirmar la fuente del valor de consigna seleccionada, aparece de nuevo el menú «Ajustes de regulador».

### 10.4 Modo operativo de emergencia

En caso de fallo (avería del sensor requerido) se puede definir un «modo operativo de emergencia». (Solo ajustable en los modos de regulación  $\Delta p-v$  y  $\Delta p-c$ )



Fig. 43: Ajuste del modo operativo de emergencia



Fig. 44: Ajuste de la velocidad del modo operativo de emergencia



Fig. 45: Velocidad del modo operativo de emergencia

### 10.5 Apagado del motor



Fig. 46: Ajustes de regulador bomba ON/OFF

En el menú «Modo operativo de emergencia» se puede seleccionar entre «Bomba OFF» y «Bomba ON». Para ello, hay que seleccionar sucesivamente lo siguiente:


Universal	Texto de pantalla
1.0	Ajustes
1.1	Ajustes de regulador
1.1.7	Modo operativo de emergencia
OFF	Bomba OFF
ON	Bomba ON

Si se selecciona «Bomba ON» en el submenú «Velocidad del modo operativo de emergencia», se puede ajustar la velocidad correspondiente:

Universal	Texto de pantalla
1.0	Ajustes
1.1	Ajustes de regulador
1.1.8 <sup>3</sup>	Velocidad del modo operativo de emergencia <sup>3</sup>

<sup>3</sup> El punto de menú solo aparece si el modo operativo de emergencia está activado con «ON».

Tras confirmar el valor de consigna para la velocidad del modo operativo de emergencia, aparece de nuevo el menú «Ajustes de regulador».

En el menú  «Ajustes» se puede activar y desactivar el motor de la bomba. Para ello, hay que seleccionar sucesivamente lo siguiente:

Universal	Texto de pantalla
1.0	Ajustes
1.1	Ajustes de regulador
1.1.15	Bomba ON/OFF
OFF	Desconectado
ON	Conectado

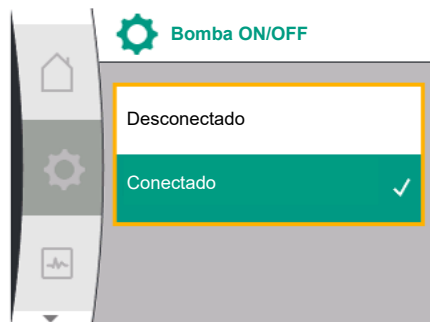


Fig. 47: Conectar o desconectar la bomba

## 10.6 Almacenamiento de la configuración/almacenamiento de datos

Es posible apagar la bomba mediante la función manual «Bomba On/Off». El motor se detiene y se interrumpe el funcionamiento de regulación con la función de regulación configurada. Para que la bomba pueda seguir funcionando en el funcionamiento de regulación configurado, se debe volver a activar mediante «Bomba On».



### PELIGRO

#### Riesgo de lesiones mortales por electrocución.

La conmutación «Bomba OFF» sobrecarga solo la función de regulación configurada y detiene solo el motor. De este modo, la bomba no queda exenta de tensiones.

- Para los trabajos de mantenimiento, la bomba siempre se debe dejar exenta de tensiones.

El módulo electrónico dispone de una memoria no volátil para el almacenamiento de la configuración. En caso de corte de corriente, sin importar la duración, se mantienen todos los ajustes y los datos.

Cuando se restablezca la tensión, la bomba seguirá funcionando con los valores de ajuste disponibles antes del corte de corriente.

## 11 Funcionamiento con bomba doble

### 11.1 Gestión de bombas dobles

Todas las bombas Yonos GIGA2.0 cuentan con una gestión de bombas dobles integrada.

En el menú «Gestión de bombas dobles» se puede activar o desactivar una conexión de bomba doble. En él también es posible ajustar la función de bomba doble.

La gestión de bombas dobles tiene las siguientes funciones:

- **Funcionamiento principal/reserva:**  
Cada una de las dos bombas aporta la potencia de impulsión prevista. La otra bomba está preparada por si se produce una avería, o bien funciona según la alternancia de bombas.  
Solo hay una bomba en funcionamiento (ajuste de fábrica).  
El funcionamiento principal/reserva funciona igualmente en el caso de 2 bombas simples de tipo idéntico instaladas en una instalación de bomba doble en la pieza de unión.
- **Funcionamiento de carga punta con rendimiento optimizado (funcionamiento en paralelo):**  
En el funcionamiento de carga punta (funcionamiento en paralelo), la potencia hidráulica se obtiene de ambas bombas juntas.  
En el rango de carga parcial, la potencia hidráulica se produce primero en solo una de las 2 bombas.  
Cuando la suma de las potencias absorbidas P1 de ambas bombas en el rango de carga parcial sea inferior a la potencia absorbida P1 de una bomba, la segunda bomba se activa con rendimiento optimizado.  
Este modo de funcionamiento optimiza la eficiencia del funcionamiento en comparación con el funcionamiento de carga punta convencional (conexión y desconexión exclusivamente en función de la carga).  
Si solo hay disponible una bomba, la bomba que queda se encarga del suministro. En ese caso, la carga punta posible está limitada por la potencia de las diferentes bombas. El funcionamiento en paralelo también es posible con 2 bombas simples de tipo idéntico en funcionamiento con bomba doble en la pieza de unión.
- **Alternancia entre las bombas:**  
Para un uso uniforme de las dos bombas en caso de funcionamiento unilateral, se lleva a cabo una alternancia regular y automáticas de las bombas en funcionamiento. Si solo funciona una bomba (funcionamiento principal/reserva, de carga punta o reducción nocturna), como máximo cada 24 h de tiempo de marcha efectiva se produce una alternancia entre las bombas en funcionamiento. En el momento de la alternancia funcionan ambas bombas, por lo que el funcionamiento no se interrumpe. La alternancia de las bombas en funcionamiento se puede realizar como mínimo cada hora y se puede ajustar en tramos de un máximo de 36 h.



### AVISO

También tras desconectar y reconectar la tensión de red, sigue funcionando el tiempo restante hasta la siguiente alternancia entre las bombas. El recuento no vuelve a empezar desde delante.

- **SSM/ESM (indicación general de avería/indicación simple de avería):**
  - La **función SSM** se debe conectar de forma preferente a la bomba principal. El contacto SSM se puede configurar como sigue:  
El contacto reacciona o bien solo ante un error o bien ante un error y una advertencia.  
**Ajuste de fábrica:** El SSM solo reacciona ante un error.  
De forma alternativa o adicional, la función SSM también se puede activar en la bomba de reserva. Ambos contactos funcionan de forma paralela.
  - **ESM:** La función ESM de la bomba doble se puede configurar como sigue en cada cabezal de bomba doble: La función ESM del contacto SSM solo notifica averías de la bomba correspondiente (indicación simple de avería). Para registrar las averías de las dos bombas, ambos contactos deberán estar asignados.
- **SBM/EBM (indicación general de funcionamiento/indicación individual de funcionamiento):**
  - El **contacto SBM** se puede asignar a voluntad a una de las dos bombas. Es posible establecer la configuración siguiente:  
El contacto se activa cuando el motor está en funcionamiento, cuando hay suministro eléctrico o si no hay ninguna avería.  
**Ajuste de fábrica:** listo para funcionar. Ambos contactos indican el estado de funcionamiento de la bomba doble paralelamente (indicación general de funcionamiento).
  - **EBM:** La función EBM de la bomba doble se puede configurar como sigue:  
Los contactos SBM solo señalizan las indicaciones de funcionamiento de la bomba correspondiente (indicación individual de funcionamiento). Para registrar las indicaciones de funcionamiento de las dos bombas, ambos contactos deberán estar asignados.
- **Comunicación entre las bombas:**  
En caso de una bomba doble, la comunicación está preajustada de fábrica.  
Al conmutar 2 bombas simples de tipo idéntico para una bomba doble, debe estar instalado Wilo Net entre las bombas por medio de un cable.  
A continuación, ajustar la terminación y la dirección Wilo Net en el menú, en «Ajustes/Interfaces externas/Ajuste Wilo Net». Posteriormente, en el menú «Ajustes», submenú «Gestión de bombas dobles», realice el ajuste «Conectar bombas dobles».



### AVISO

Con respecto a la instalación de 2 bombas simples para crear una bomba doble, véanse los capítulos «Instalación de bomba doble/tubería en Y» [► 31], «Instalación eléctrica» [► 32] y «Aplicación y función de la interfaz Wilo Net» [► 77].

## 11.2 Comportamiento de bombas dobles

La regulación de las dos bombas se controla desde la bomba principal a la que esté conectada la sonda de presión diferencial.

En caso de **avería/fallo/interrupción de la comunicación**, la bomba principal se encarga por sí misma del funcionamiento al completo. La bomba principal funciona como bomba simple según el modo de funcionamiento ajustado de la bomba doble.

La bomba de reserva, que no recibe datos de la sonda de presión diferencial en los modos de regulación ( $\Delta p-v$ ,  $\Delta p-c$ ), funciona con una velocidad del modo operativo de emergencia constante ajustable en los siguientes casos:

- Se produce un fallo en la bomba principal a la que está conectada la sonda de presión diferencial.
- Se interrumpe la comunicación entre la bomba principal y la bomba de reserva.

La bomba de reserva se inicia directamente después de que se haya detectado el fallo.

En el modo de regulación n-const. no hay modo operativo de emergencia ajustable. La bomba de reserva funcionará en tal caso en el funcionamiento principal y reserva, así como en funcionamiento en paralelo a la última velocidad indicada.

## 11.3 Menú de ajuste – Gestión de bombas dobles

En el menú «Gestión de bombas dobles» se puede tanto activar/desactivar una conexión de bomba doble como ajustar la función de bomba doble.

El menú Ajustes «Gestión de bombas dobles» tiene distintos submenús, en función del estado de la conexión de bomba doble.

La siguiente tabla proporciona una vista general de los posibles ajustes en la gestión de bombas dobles:



Fig. 48: Menú de gestión de bombas dobles

Universal	Texto de pantalla
1.0	Ajustes
1.4	Gestión de bombas dobles
1.4.1	Conexión de bomba doble
1.4.1.1	Dirección de la pareja de bombas dobles
1.4.1.2	Establezca la conexión de las bombas dobles
Confirm (Pump will reset!)	Confirme (la bomba vuelve a funcionar)
Double pump pairing status	Estado del conector de las bombas dobles
Pairing in progress...	El conector funciona...
Pairing successful.	Conexión exitosa
Pairing failed.	Fallo al iniciar la conexión
Reset will follow.	A continuación, reinicie
Partner not found.	Socio no encontrado
Partner already paired.	Conectado al socio
Partner incompatible.	Socio incompatible
Partner Node-ID:	ID de nodo del socio:
Cancel	Cancelar
1.4.2	Desconexión de bomba doble
Confirm (Pump might reset!)	Confirme (la bomba puede volver a funcionar)
1.4.3	Funcionamiento con bomba doble
1.4.3.1	Principal/reserva
1.4.3.2	Funcionamiento de carga punta
1.4.4	Alternancia de bombas
1.4.4.1	Alternancia de bombas según el tiempo: ON/OFF
1.4.4.2	Alternancia de bombas según el tiempo: Intervalo
1.4.4.3	Alternancia de bombas manual
Confirm	Confirmar
Cancel	Cancelar
1.4.5	Tipo de carcasa de la bomba
1.4.5 / 1	Bomba simple
1.4.5 / 2	Bomba doble (izquierda):
1.4.5 / 3	Bomba doble (derecha):

Si **no** se dispone de la conexión de bomba doble, son posibles los siguientes ajustes:

- Conectar la bomba doble.
- Tipo de carcasa de la bomba

Si se dispone de la conexión de bomba doble, son posibles los siguientes ajustes:


- Desconectar la bomba doble.
- Funcionamiento con bomba doble
- Configurar la alternancia entre las bombas.
- Tipo de carcasa de la bomba



## AVISO

En caso de una bomba doble suministrada de fábrica, la conexión de bomba doble está preconfigurada y activa.

## Menú «Conectar bombas dobles»

Si aún no se ha activado ninguna conexión de bomba doble, en el menú  «Ajustes», se debe seleccionar lo siguiente:

Universal	Texto de pantalla
1.0	Ajustes
1.4	Gestión de bombas dobles
1.4.1	Conexión de bomba doble



Fig. 49: Menú de gestión de bombas dobles



Fig. 50: Menú Conectar bombas dobles

En ambas bombas de la bomba doble, primero se debe configurar la dirección de Wilo Net de la pareja de bombas dobles.

### Ejemplo:

La bomba I está asignada a la dirección de Wilo Net 1, la bomba II a la dirección de Wilo Net 2. En la bomba I se debe configurar la dirección 2 de la pareja de bombas dobles y en la bomba II la dirección 1.



### AVISO

Para más información sobre la dirección de Wilo Net, consulte el capítulo «Aplicación y función de la interfaz Wilo Net» [► 77] y «Conexión de Wilo Net para funcionamiento con bomba doble» [► 40].

Si se ha finalizado la configuración de las direcciones de la pareja, se puede iniciar o interrumpir la conexión de la bomba doble.

Universal	Texto de pantalla
1.4.1	Conexión de bomba doble
1.4.1.1	Dirección de la pareja de bombas dobles
1.4.1.2	Establezca la conexión de las bombas dobles



### AVISO

La bomba desde la que se inicia la conexión de bomba doble es la bomba principal. Como bomba principal, seleccione siempre la bomba a la que se ha conectado la sonda de presión diferencial.

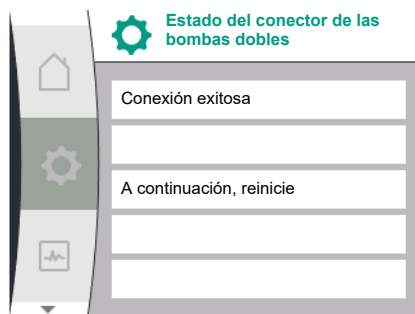


Fig. 51: Conexión de bomba doble exitosa

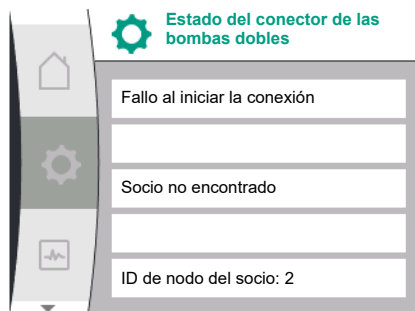


Fig. 52: Conexión de bomba doble fallida



Fig. 53: Menú Funcionamiento con bomba doble

Conexión de bomba doble exitosa:

Universal	Texto de pantalla
Double pump pairing status	Estado del conector de las bombas dobles
Pairing successful.	Conexión exitosa
Reset will follow.	A continuación, reinicie



### AVISO

Al activar la conexión de la bomba doble, se modifican de forma fundamental diferentes parámetros de la bomba. A continuación la bomba se reinicia automáticamente.

Conexión de bomba doble fallida:

Universal	Texto de pantalla
Double pump pairing status	Estado del conector de las bombas dobles
Pairing failed.	Fallo al iniciar la conexión
Partner not found.	Socio no encontrado
Partner Node-ID:	ID de nodo del socio:



### AVISO

Si hay un error en la conexión de bomba doble, se debe configurar de nuevo la dirección de la pareja. Compruebe siempre las direcciones de los socios antes.

### Menú «Funcionamiento con bomba doble»

Si se ha establecido una conexión de bomba doble, en el menú «Función de bomba doble» se puede conmutar entre las siguientes funciones:

- **Funcionamiento principal/reserva y**
- **Funcionamiento de carga punta con rendimiento optimizado (funcionamiento en paralelo)**

Universal	Texto de pantalla
1.4.3	Funcionamiento con bomba doble
1.4.3.1	Principal/reserva
1.4.3.2	Funcionamiento de carga punta



### AVISO

Al conmutar la función de bomba doble se modifican de forma fundamental diferentes parámetros de la bomba. A continuación, la bomba se reinicia automáticamente. Después, aparece de nuevo el menú principal.



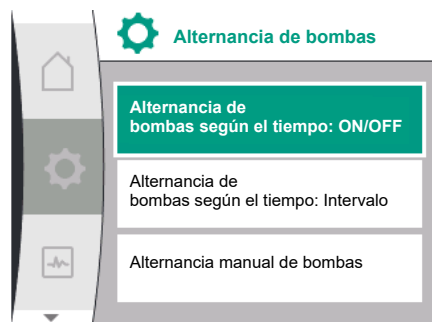


Fig. 54: Menú Alternancia entre las bombas

### Menú «Alternancia entre las bombas»

Si se ha activado una conexión de bomba doble, en el menú «Alternancia entre las bombas» se puede activar y desactivar la función y configurar el intervalo de tiempo de la alternancia entre las bombas. Intervalo de tiempo: entre 1 h y 36 h, ajuste de fábrica: 24 h.

Universal	Texto de pantalla
1.4.4	Alternancia de bombas
1.4.4.1	Alternancia de bombas según el tiempo: ON/OFF
1.4.4.2	Alternancia de bombas según el tiempo: Intervalo
1.4.4.3	Alternancia de bombas manual
Confirm	Confirmar
Cancel	Cancelar

Mediante el punto de menú «Alternancia manual entre las bombas» se puede activar una alternancia entre las bombas inmediata. La alternancia manual entre las bombas siempre se puede realizar independientemente de la configuración de la función de alternancia entre las bombas según el tiempo.

### Menú «Desconexión de bomba doble»

Si se ha activado una función de bomba doble, esta puede desactivarse. Para ello, seleccione lo siguiente:

Universal	Texto de pantalla
1.0	Ajustes
1.4	Gestión de bombas dobles
1.4.2	Desconexión de bomba doble
Confirm (Pump might re-set!)	Confirme (la bomba puede volver a funcionar)



### AVISO

Si se desconecta la función de bomba doble, se modifican de forma fundamental diferentes parámetros de la bomba. A continuación la bomba se reinicia automáticamente.



Fig. 55: Menú de gestión de bombas dobles

### Menú «Tipo de carcasa de la bomba»

La selección de en qué posición del conjunto hidráulico se monta el cabezal del motor se realiza de forma independiente con respecto a una conexión de bomba doble.

En el menú «Tipo de carcasa de la bomba» se puede seleccionar lo siguiente:

- Conjunto hidráulico de bombas simples
- Conjunto hidráulico de bomba doble I (izquierda en el sentido de flujo)
- Conjunto hidráulico de bomba doble II (derecha en el sentido de flujo)

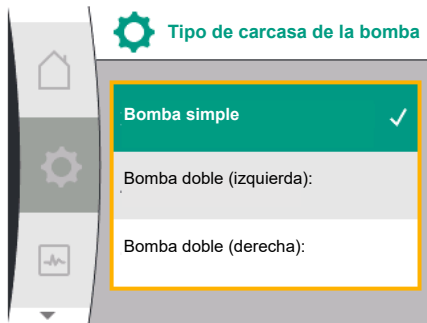


Fig. 56: Menú Tipo de carcasa de la bomba

**11.4 Indicación en el funcionamiento con bomba doble**

Universal	Texto de pantalla
1.0	Ajustes
1.4	Gestión de bombas dobles
1.4.5	Tipo de carcasa de la bomba
1.4.5 / 1	Bomba simple
1.4.5 / 2	Bomba doble (izquierda):
1.4.5 / 3	Bomba doble (derecha):



**AVISO**

La configuración del conjunto hidráulico debe realizarse antes de establecer la conexión de bomba doble. En caso de una bomba doble suministrada de fábrica, la posición del conjunto hidráulico está preconfigurada.

Cada pareja de bomba doble cuenta con una pantalla gráfica en la que se muestran los valores y ajustes.

En la pantalla de la bomba principal con sonda de presión diferencial montada se puede ver la pantalla de inicio, al igual que en una bomba simple.

En la pantalla de la bomba adicional sin sonda de presión diferencial montada se muestra la característica SL en el campo de indicación del valor de consigna.



**AVISO**

Si hay instalada una conexión de bomba doble, no es posible realizar entradas en la pantalla gráfica de la pareja de bombas. Se puede reconocer por el símbolo de candado en el «símbolo del menú principal».

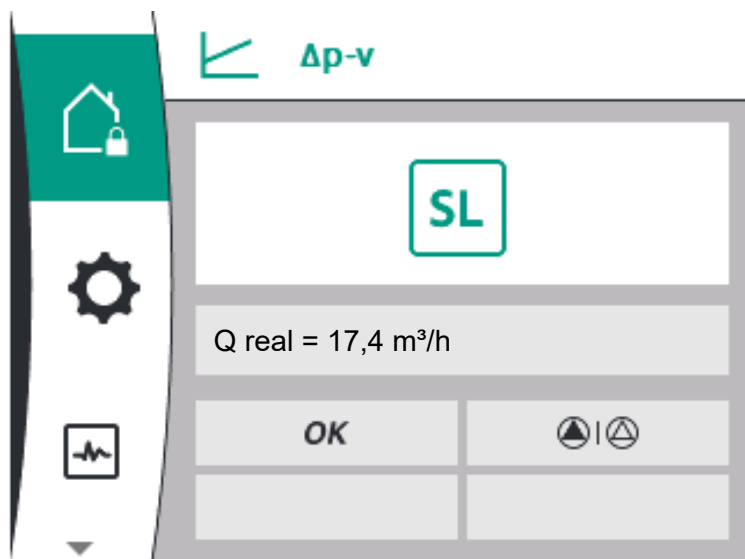


Fig. 57: Pantalla de inicio de la pareja de bombas dobles

**Símbolo de la bomba principal y de la bomba adicional**

En la pantalla de inicio se muestra qué bomba es la bomba principal y cuál es la bomba adicional:


- Bomba principal con sonda de presión diferencial montada: pantalla de inicio como en la bomba simple
- Bomba adicional sin sonda de presión diferencial montada: símbolo SL en el campo de indicación del valor de consigna


En el área «Influencias activas» se muestran 2 símbolos de bomba durante el funcionamiento con bomba doble. Estos símbolos tienen el siguiente significado:

**Caso 1 - Funcionamiento principal/reserva: solo funciona la bomba principal.**


Indicación en la pantalla de la bomba principal	Indicación en la pantalla de la bomba adicional
▲   △	△   ▲

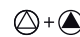
**Caso 2 – Funcionamiento principal/reserva: solo funciona la bomba adicional.**

Indicación en la pantalla de la bomba principal  


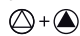
Indicación en la pantalla de la bomba adicional  



**Caso 3 – Funcionamiento en paralelo: solo funciona la bomba principal.**

Indicación en la pantalla de la bomba principal  



Indicación en la pantalla de la bomba adicional  



**Caso 4 – Funcionamiento en paralelo: solo funciona la bomba adicional.**

Indicación en la pantalla de la bomba principal  


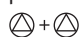
Indicación en la pantalla de la bomba adicional  


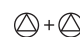
**Caso 5 – Funcionamiento en paralelo: solo funcionan la bomba principal y la bomba adicional.**

Indicación en la pantalla de la bomba principal  


Indicación en la pantalla de la bomba adicional  


**Caso 6 – Funcionamiento principal/reserva o funcionamiento en paralelo: Ninguna bomba funciona.**






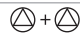
Indicación en la pantalla de la bomba principal  


Indicación en la pantalla de la bomba adicional  


**Influencias activas del estado de la bomba en la representación en la pantalla de inicio en caso de bombas dobles**

Las influencias activas se enumeran de mayor a menor prioridad.  
 Los símbolos representados de las dos bombas en el modo de bomba doble significan:


- El símbolo izquierdo representa la bomba a la que se mira.
- El símbolo derecho representa la bomba adicional.

Denominación	Símbolos representados	Descripción
Funcionamiento principal/reserva: Fallo en la bomba adicional OFF		La bomba doble está configurada en el funcionamiento principal/reserva. Este cabezal de la bomba está <b>inactivo</b> debido a: <ul style="list-style-type: none"> <li>• Funcionamiento de regulación</li> <li>• Fallo en la pareja de bombas.</li> </ul>
Funcionamiento principal/reserva: Fallo en la bomba adicional		La bomba doble está configurada en el funcionamiento principal/reserva. Este cabezal de la bomba está <b>activo</b> debido a un fallo en la pareja de bombas.
Funcionamiento principal/reserva: OFF		La bomba doble está configurada en el funcionamiento principal/reserva. Ambas bombas están en el funcionamiento de regulación <b>inactivo</b> .
Funcionamiento principal/reserva: Este cabezal de la bomba está activo		La bomba doble está configurada en el funcionamiento principal/reserva. Este cabezal de la bomba está <b>activo</b> en el modo de regulación.
Funcionamiento principal/reserva: Bomba adicional activa		La bomba doble está configurada en el funcionamiento principal/reserva. La pareja de bombas está <b>activa</b> en el modo de regulación.
Funcionamiento en paralelo: OFF		La bomba doble está configurada en el funcionamiento en paralelo. Ambas bombas están en el funcionamiento de regulación <b>inactivo</b> .

Denominación	Símbolos representados	Descripción
Funcionamiento en paralelo: Funcionamiento en paralelo	▲+▲	La bomba doble está configurada en el funcionamiento en paralelo. Ambas bombas están paralelamente en el funcionamiento de regulación <b>activo</b> .
Funcionamiento en paralelo: Este cabezal de la bomba está activo	▲+△	La bomba doble está configurada en el funcionamiento en paralelo. Este cabezal de la bomba está en el funcionamiento de regulación <b>activo</b> . La pareja de bombas está <b>inactiva</b> .
Funcionamiento en paralelo: Pareja de bombas activa	△+▲	La bomba doble está configurada en el funcionamiento en paralelo. La pareja de bombas está en el funcionamiento de regulación <b>activo</b> . Este cabezal de la bomba está en el funcionamiento de regulación <b>inactivo</b> . En caso de fallo en la pareja de bombas, este cabezal de la bomba funciona.

Tab. 21: Influencias activas

## 12 Interfaces de comunicación: Ajuste y funcionamiento

En el menú  «Ajustes», seleccione lo siguiente:

Universal	Texto de pantalla
1.0	Ajustes
1.3	Interfaces externas

Posible selección de interfaces externas:

Universal	Texto de pantalla
1.3.1	Relé SSM
1.3.2	Entrada de control
1.3.3	Entrada analógica (AI1)
1.3.4	Entrada analógica (AI2)
1.3.5	Ajuste Wilo Net
1.3.6	Relé SBM



### AVISO

Los submenús para el ajuste de las entradas analógicas solo están disponibles en función del modo de regulación seleccionado.

### 12.1 Vista general de menú «Interfaces externas»

Universal	Texto de pantalla
1.0	Ajustes
1.3	Interfaces externas
1.3.1	Relé SSM
1.3.2	Entrada de control
1.3.3	Entrada analógica (AI1)
1.3.4	Entrada analógica (AI2)
1.3.5	Ajuste Wilo Net
1.3.6	Relé SBM

### 12.2 Aplicación y función del relé SSM

El contacto para la indicación general de avería (SSM, contacto de conmutación libre de tensión) puede conectarse a una automatización de edificios. El relé SSM se puede conmutar solamente en caso de fallos o en caso de fallos y advertencias. El relé SSM puede utilizarse como contacto normalmente cerrado o como contacto normalmente abierto.



Fig. 58: Menú Interfaces externas



Fig. 59: Menú relé SSM



Fig. 60: Menú función de relé SSM

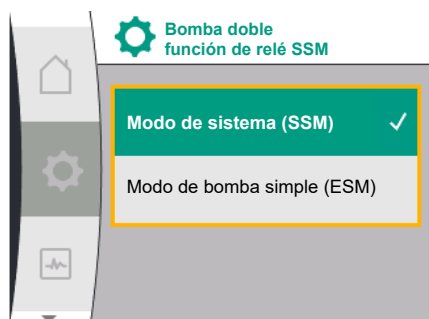


Fig. 61: Menú Función de relé SSM con bomba doble

- Si no hay corriente en la bomba, el contacto NC está cerrado.
- Si se ha producido una avería, el contacto NC está abierto. El puente a NO está cerrado.

Para ello, seleccione lo siguiente en el menú:

Universal	Texto de pantalla
1.0	Ajustes
1.3	Interfaces externas
1.3.1	Relé SSM
1.3.1.2	Función de relé SSM <sup>1</sup>
1.3.1.2 / 1	Hay un error
1.3.1.2 / 2	Hay un error o advertencia
1.3.1.2 / 3	Hay un error en el cabezal de la bomba doble

<sup>1</sup>Solo aparece cuando hay configurada una bomba doble.

Posibles ajustes:

Opción de selección	Función relé SSM
Solo fallos (ajuste de fábrica)	El relé SSM solo se activa cuando hay una avería. Avería significa: la bomba está parada.
Fallos y advertencias	El relé SSM se activa cuando hay una avería o una advertencia.

Tab. 22: Función relé SSM

#### SSM/ESM (indicación general de avería/indicación simple de avería) en funcionamiento con bomba doble

- **SSM:** La función SSM se debe conectar de forma preferente a la bomba principal. El contacto SSM se puede configurar como sigue: el contacto reacciona o bien solo ante un error o bien ante un error y una advertencia.  
Ajuste de fábrica: El SSM solo reacciona ante un error.  
De forma alternativa o adicional, la función SSM también se puede activar en la bomba de reserva. Ambos contactos funcionan de forma paralela.
- **ESM:** La función ESM de la bomba doble se puede configurar como sigue en cada cabezal de bomba doble:  
La función ESM del contacto SSM solo notifica averías de la bomba correspondiente (indicación simple de avería). Para registrar las averías de las 2 bombas, los contactos deberán estar asignados en ambas bombas.

Universal	Texto de pantalla
1.0	<b>Ajustes</b>
1.3	<b>Interfaces externas</b>
1.3.1	<b>Relé SSM</b>
1.3.1.4 <sup>2</sup>	<b>Bomba doble Función de relé SSM<sup>2</sup></b>
SSM	Modo de sistema (SSM)

### 12.3 Control forzado del relé de indicación general de avería (SSM)

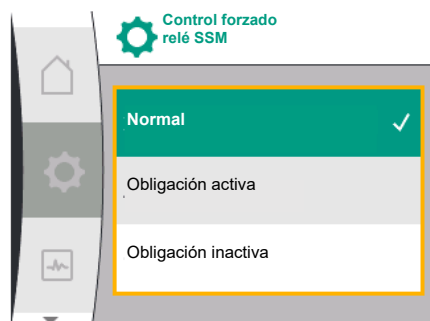


Fig. 62: Control forzado del relé de indicación general de avería (SSM)

Universal	Texto de pantalla
ESM	Modo de bomba simple (ESM)

<sup>2</sup>Estos submenús aparecen solo en caso de bomba doble conectada.

Un control forzado del relé de indicación general de avería (SSM)/del relé de indicación general de funcionamiento (SBM) sirve como prueba de funcionamiento del relé SSM y de las conexiones eléctricas.

Para ello, seleccione lo siguiente en el menú:

Universal	Texto de pantalla
1.0	Ajustes
1.3	Interfaces externas
1.3.1	Relé SSM
1.3.1.6	Control forzado relé SSM
1.3.1.6 / 1	Normal
1.3.1.6 / 2	Obligación activa
1.3.1.6 / 3	Obligación inactiva

Opciones de selección:

Relé SSM SSM/SBM	Texto de ayuda
Normal	<b>SSM:</b> dependiendo de la configuración del relé de indicación general de avería (SSM), los fallos y las advertencias influyen sobre el estado de conmutación del relé SSM.
Obligación activa	Estado de conmutación del relé SSM obligatoriamente ACTIVO. <b>ATENCIÓN:</b> <b>SSM no indica el estado de la bomba.</b>
Obligación inactiva	Estado de conmutación del relé SSM/SBM obligatoriamente INACTIVO. <b>ATENCIÓN:</b> <b>SSM no indica el estado de la bomba.</b>

Tab. 23: Opción de selección control forzado del relé SSM

Con el ajuste «Obligación activa», el relé está permanentemente activado. De este modo, por ejemplo, se muestra/notifica permanentemente un aviso de advertencia (lámpara).

Con el ajuste «Obligación inactiva», el relé está permanentemente sin señal. No se puede confirmar un aviso de advertencia.

### 12.4 Aplicación y función del SBM

El contacto para la indicación general de funcionamiento (SBM, contacto de conmutación libre de tensión) puede conectarse a una automatización de edificios. El contacto SBM indica el estado de funcionamiento de la bomba.

- El contacto SBM se puede asignar a voluntad a una de las dos bombas. Es posible establecer la configuración siguiente:  
El contacto se activa cuando el motor está en funcionamiento, cuando hay suministro eléctrico (disponibilidad de la red) o si no hay ninguna avería (listo para el funcionamiento).  
Ajuste de fábrica: listo para funcionar. Ambos contactos indican el estado de funcionamiento de la bomba doble paralelamente (indicación general de funcionamiento).  
Según la configuración, el contacto está en NO o en NC.

Para ello, seleccione lo siguiente en el menú:



Fig. 63: Menú Interfaces externas



Fig. 64: Menú relé SBM

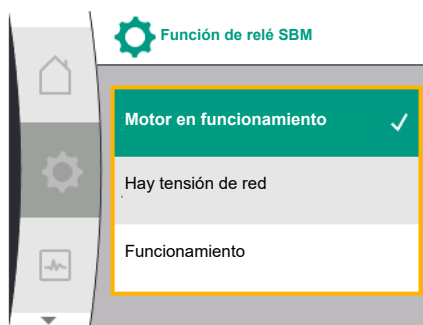


Fig. 65: Menú función de relé SBM

Universal	Texto de pantalla
1.0	Ajustes
1.3	Interfaces externas
1.3.6	Relé SBM
1.3.6.3	Función de relé SBM <sup>1</sup>
1.3.6.3 / 1	Motor en funcionamiento
1.3.6.3 / 2	Hay tensión de red
1.3.6.3 / 3	Funcionamiento

<sup>1</sup>Solo aparece cuando hay configurada una bomba doble.

Posibles ajustes:

Opción de selección	Función del relé SBM
Motor en funcionamiento (ajuste de fábrica)	El relé SBM se activa con el motor en funcionamiento. Relé cerrado: la bomba bombea.
Hay tensión de red	El relé SBM se activa con suministro eléctrico. Relé cerrado: tensión disponible.
Funcionamiento	El relé SBM se activa cuando no hay averías. Relé cerrado: la bomba puede bombear.

Tab. 24: Función del relé SBM

### SBM/EBM (indicación general de funcionamiento/indicación individual de funcionamiento) en funcionamiento con bomba doble

- **SBM:** el contacto SBM se puede asignar a voluntad a una de las dos bombas. Ambos contactos indican el estado de funcionamiento de la bomba doble paralelamente (indicación general de funcionamiento).
- **EBM:** La función SBM de la bomba doble se puede configurar de modo que los contactos SBM solo indiquen indicaciones de funcionamiento de la bomba correspondiente (indicación individual de funcionamiento). Para registrar las indicaciones de funcionamiento de las dos bombas, ambos contactos deberán estar asignados.

Universal	Texto de pantalla
1.0	<b>Ajustes</b>
1.3	<b>Interfaces externas</b>
1.3.6	<b>Relé SBM</b>
1.3.6.5 <sup>2</sup>	<b>Bomba doble Función de relé SBM<sup>2</sup></b>
SBM	Modo de sistema (SBM)
EBM	Modo de bomba simple (EBM)

<sup>2</sup>Estos submenús aparecen solo en caso de bomba doble conectada.

## 12.5 Control forzado del relé de indicación general de funcionamiento (SBM)

Un control forzado del relé SBM sirve como prueba de funcionamiento del relé SBM y de las conexiones eléctricas.

Para ello, seleccione lo siguiente en el menú:

Universal	Texto de pantalla
1.0	Ajustes
1.3	Interfaces externas
1.3.6	Relé SBM
1.3.6.7	Control forzado relé SBM
1.3.6.7 / 1	Normal
1.3.6.7 / 2	Obligación activa
1.3.6.7 / 3	Obligación inactiva

Opciones de selección:

Relé SBM SSM/SBM	Texto de ayuda
Normal	<b>SBM:</b> según la conf. de la indicación general de funcionamiento, el estado de la bomba influye sobre el de conmutación del relé SBM.
Obligación activa	Estado de conmutación del relé SBM obligatoriamente ACTIVO. <b>ATENCIÓN:</b> <b>SBM no indica el estado de la bomba.</b>
Obligación inactiva	Estado de conmutación del relé SSM/SBM obligatoriamente INACTIVO. <b>ATENCIÓN:</b> <b>SBM no indica el estado de la bomba.</b>

Tab. 25: Opción de selección control forzado del relé SBM

Con el ajuste «Obligación activa», el relé está permanentemente activado. De este modo, por ejemplo, se muestra/notifica permanentemente un aviso de funcionamiento (lámpara). Con el ajuste «Obligación inactiva», el relé está permanentemente sin señal. No se puede confirmar un aviso de funcionamiento.

## 12.6 Aplicación y función de la entrada de control digital DI1

La bomba puede conectarse y desconectarse a través de contactos externos libres de tensión en la entrada digital.

La siguiente tabla proporciona una vista general del menú «Entrada de control»:

Universal	Texto de pantalla
1.0	Ajustes
1.3	Interfaces externas
1.3.2	Entrada de control
1.3.2.1	Función de la entrada de control
1.3.2.1 / 1	No utilizado
1.3.2.1 / 2	Externo OFF
1.3.2.2 <sup>1</sup>	Bomba doble función Ext. OFF <sup>1</sup>
1.3.2.2 / 1	Modo de sistema
1.3.2.2 / 2	Modo individual
1.3.2.2 / 3	Modo combinado

<sup>1</sup>El submenú aparece solo en caso de bomba doble conectada

Posibles ajustes:



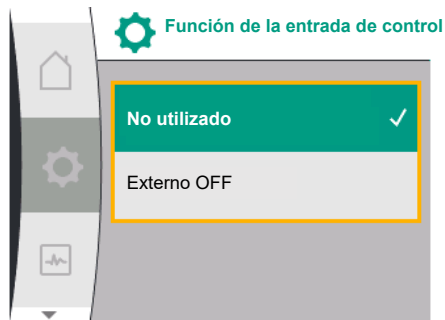


Fig. 66: Menú Función de la entrada digital



Fig. 67: Menú de la entrada digital

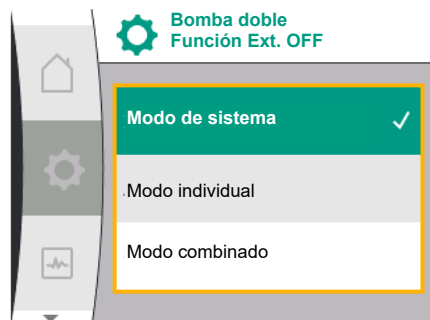


Fig. 68: Modos disponibles para Ext. OFF en bomba doble

Opción de selección	Función de la entrada digital
No utilizado	La entrada de control no tiene función.
Externo OFF	<b>Contacto abierto:</b> La bomba está desconectada. Ajuste de fábrica: <b>Contacto cerrado:</b> La bomba está conectada.

Tab. 26: Función de entrada de control DI1

**Comportamiento de bombas dobles con EXT. OFF**

La función EXT. OFF se comporta siempre de la siguiente forma:

- Ext. OFF activo: el contacto está abierto, la bomba se detiene (off).
- Ext. OFF inactivo: el contacto está cerrado, la bomba funciona en funcionamiento de regulación (on).

La bomba doble consta de 2 partes:

- Bomba principal: Pareja de bombas dobles **con** sonda de presión diferencial conectada
- Bomba adicional: Pareja de bombas dobles **sin** sonda de presión diferencial conectada

La configuración de las entradas de control con EXT. OFF se pueden ajustar con 3 modos diferentes que pueden influir en el comportamiento de las 2 parejas de bomba doble.

Los posibles comportamientos se describen en las siguientes tablas.

**Modo de sistema**

La entrada de control DI1 está provista de fábrica con un puente y la función «EXT. OFF» está activa.

La entrada de control en la **bomba principal conmuta ambas parejas de bombas dobles**. La **entrada de control de la bomba adicional se ignora e, independientemente de su configuración, no tiene ninguna función**. Si la bomba principal falla o si se desconecta la conexión de la bomba doble, la bomba adicional también se detiene.

Estados	Bomba principal			Bomba adicional		
	EXT. OFF	Comportamiento del motor de la bomba	Texto que se muestra si hay influencias activas	EXT. OFF	Comportamiento del motor de la bomba	Texto que se muestra si hay influencias activas
1	Activo	OFF	OFF Conmutación de mando OFF (DI1)	Activo	OFF	OFF Conmutación de mando OFF (DI1)
2	No activo	Conectado	OK Funcionamiento normal	Activo	Conectado	OK Funcionamiento normal
3	Activo	OFF	OFF Conmutación de mando OFF (DI1)	No activo	OFF	OFF Conmutación de mando OFF (DI1)
4	No activo	Conectado	OK Funcionamiento normal	No activo	Conectado	OK Funcionamiento normal

Tab. 27: Modo de sistema

**Modo individual**

La entrada de control DI1 está provista de fábrica con un puente y la función «EXT. OFF» está activa. **Cada una de las 2 bombas se conmuta por separado a través de su propia entrada de control**. Si la bomba principal falla o si se desconecta la conexión de la bomba doble, se evalúa la entrada de control de la bomba adicional.

Estados	Bomba principal			Bomba adicional		
	EXT. OFF	Comportamiento del motor de la bomba	Texto que se muestra si hay influencias activas	EXT. OFF	Comportamiento del motor de la bomba	Texto que se muestra si hay influencias activas
1	Activo	OFF	OFF Conmutación de mando OFF (DI1)	Activo	OFF	OFF Conmutación de mando OFF (DI1/2)
2	No activo	Conectado	OK Funcionamiento normal	Activo	OFF	OFF Conmutación de mando OFF (DI1/2)
3	Activo	OFF	OFF Conmutación de mando OFF (DI1)	No activo	Conectado	OK Funcionamiento normal
4	No activo	Conectado	OK Funcionamiento normal	No activo	Conectado	OK Funcionamiento normal

Tab. 28: Modo individual

**Modo combinado**

La entrada de control DI1 está provista de fábrica con un puente y la función «EXT. OFF» está activa. **La entrada de control de la bomba principal desconecta ambas parejas de bomba doble. La entrada de control de la bomba adicional desactiva solo dicha bomba adicional.** Si la bomba principal falla o si se desconecta la conexión de la bomba doble, se evalúa la entrada de control de la bomba adicional.

Estados	Bomba principal			Bomba adicional		
	EXT. OFF	Comportamiento del motor de la bomba	Texto que se muestra si hay influencias activas	EXT. OFF	Comportamiento del motor de la bomba	Texto que se muestra si hay influencias activas
1	Activo	OFF	OFF Conmutación de mando OFF (DI1)	Activo	OFF	OFF Conmutación de mando OFF (DI1)
2	No activo	Conectado	OK Funcionamiento normal	Activo	OFF	OFF Conmutación de mando OFF (DI1)
3	Activo	OFF	OFF Conmutación de mando OFF (DI1)	No activo	OFF	OFF Conmutación de mando OFF (DI1)
4	No activo	Conectado	OK Funcionamiento normal	No activo	Conectado	OK Funcionamiento normal

Tab. 29: Modo combinado

**AVISO**

En el funcionamiento regular, priorice la conexión o desconexión de la bomba por medio de la entrada DI con EXT. OFF en lugar de por medio de la tensión de red.



## AVISO

El suministro eléctrico de 24 V CC está disponible una vez que la entrada analógica AI1 o AI2 se haya configurado para un tipo de uso y un tipo de señal o cuando la entrada digital DI1 se haya configurado.

### 12.7 Aplicación y función de las entradas analógicas AI1 y AI2

Las entradas analógicas pueden utilizarse para introducir el valor de consigna o el valor real. La asignación de las especificaciones del valor real y de consigna depende del modo de regulación seleccionado.

La entrada analógica AI1 se usa como entrada de valor real (valor del sensor). La entrada analógica AI2 se usa como entrada de valor de consigna.

Modo de regulación configurado	Función de entrada analógica AI1	Función de entrada analógica AI2
$\Delta p-v$	Configurada como entrada de valor real <ul style="list-style-type: none"> <li>Tipo de uso: Sonda de presión diferencial</li> </ul> Configurable: <ul style="list-style-type: none"> <li>Tipo de señal</li> <li>Rango de medición del sensor</li> <li>Posición del sensor</li> </ul>	No configurado Utilizable como entrada de valor de consigna
$\Delta p-c$	Configurada como entrada de valor real <ul style="list-style-type: none"> <li>Tipo de uso: Sonda de presión diferencial</li> </ul> Configurable: <ul style="list-style-type: none"> <li>Tipo de señal</li> <li>Rango de medición del sensor</li> <li>Posición del sensor</li> </ul>	No configurado Utilizable como entrada de valor de consigna
n-c	no se deben usar	No configurado Utilizable como entrada de valor de consigna
PID	Configurada como entrada de valor real <ul style="list-style-type: none"> <li>Tipo de uso: cualquiera</li> </ul> Configurable: <ul style="list-style-type: none"> <li>Tipo de señal</li> </ul>	No configurado Utilizable como entrada de valor de consigna

Tab. 30: Aplicación y función de las entradas analógicas

Para realizar ajustes en las entradas analógicas, hay que seleccionar lo siguiente en el menú:

Universal	Texto de pantalla
1.0	Ajustes
1.3	Interfaces externas
1.3.3	Entrada analógica (AI1)
1.3.4	Entrada analógica (AI2)

La siguiente tabla proporciona una vista general del menú «Entrada analógica AI1 y AI2»:

Universal	Texto de pantalla
1.3.3	Entrada analógica (AI1)
1.3.3.1	Tipo de señal
1.3.3.2	Rango de sonda de presión
1.3.3.3	Posición de la sonda de presión
1.3.3.3 / 1	Brida de la bomba <sup>1</sup>
1.3.3.3 / 2	Posición conforme a las normas <sup>2</sup>
1.3.4	Entrada analógica (AI2)

### 12.7.1 Utilización de la entrada analógica AI1 como entrada de sensor (valor real)



Fig. 69: Menú Entrada analógica AI1

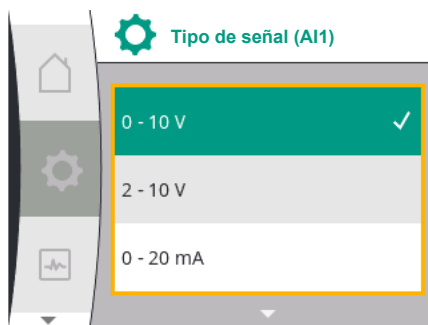


Fig. 70: Menú Tipos de señal

Universal	Texto de pantalla
1.3.4.1	Tipo de señal

<sup>1</sup>Los puntos de medición de la presión diferencial están en los orificios en las bridas de la bomba en cada lado de impulsión y en cada lado de aspiración. Esta posición del sensor tiene en cuenta una corrección de brida.

<sup>2</sup>Los puntos de medición de la presión diferencial están en la tubería antes y después de la bomba en cada lado de impulsión y cada lado de aspiración distanciados de la bomba.

Suministro eléctrico de 24 V CC en la entrada analógica.



#### AVISO

El suministro eléctrico de 24 V CC está disponible una vez que la entrada analógica AI1 o AI2 se haya configurado para un tipo de uso y un tipo de señal.

La sonda de valor real indica lo siguiente:

- Valores de la sonda de presión diferencial para la regulación de presión diferencial
- Valores del sensor definidos por el usuario para el regulador PID

Al ajustar el modo de regulación, se preconfigura automáticamente el tipo de uso de la entrada analógica AI1 como entrada de valor real (véase la tabla 28).

Para ajustar el tipo de señal, hay que seleccionar lo siguiente en el menú:

Universal	Texto de pantalla
1.0	Ajustes
1.3	Interfaces externas
1.3.3	Entrada analógica (AI1)
1.3.3.1	Tipo de señal

Posibles tipos de señal en la selección de la entrada analógica como entrada de valor real:

#### Tipos de señal del sensor de valor real:

**0 ... 10 V:** Rango de tensión de 0 ... 10 V para transferir los valores de medición.

**2 ... 10 V:** rango de tensión de 2 ... 10 V para transferir los valores de medición. En caso de tensión por debajo de 1 V, se reconocerá la rotura de cable.

**0 ... 20 mA:** Rango de intensidad de corriente de 0 ... 20 mA para transferir los valores de medición.

**4 ... 20 mA:** rango de intensidad de corriente de 4 ... 20 mA para transferir los valores de medición. En caso de intensidad de corriente por debajo de 2 mA, se reconocerá la rotura de cable.

Para transferir los valores de señal analógica a los valores reales se define la rampa de transferencia. Las curvas características de transferencia están fijadas y son así:

#### Tipo de señal 2 ... 10 V / 4 ... 20 mA

##### Ajuste de fábrica:

La entrada analógica AI1 está asignada de fábrica con la sonda de presión diferencial (en la variante R1: no ocupado) y se ha configurado con el tipo de señal 2 ... 10 V.



Fig. 71: Ajuste del rango de la sonda de presión

Como posición de la sonda de presión se ha configurado «brida de la bomba».

El valor de presión configurado de fábrica como rango de la sonda de presión (véase la Fig. 69 Menú Entrada analógica AI1 y la Fig. 71 Rango de sonda de presión AI1) se corresponde con el rango sensor máximo de la sonda de presión diferencial conectada.

El rango de la sonda de presión es diferente en función del modelo de bomba.

El rango de la sonda está documentado en la placa de características de la sonda de presión diferencial.

Universal	Texto de pantalla
1.3.3	Entrada analógica (AI1)
1.3.3.1	Tipo de señal
1.3.3.2	Rango de sonda de presión
1.3.3.3	Posición de la sonda de presión
1.3.3.3 / 1	Brida de la bomba
1.3.3.3 / 2	Posición conforme a las normas

El valor real de la presión diferencial discurre de forma lineal entre las señales analógicas de 2 V y 10 V. Esto se corresponde con el 0 % y el 100 % del rango de medición del sensor. (Véase el diagrama de la Fig. 72).

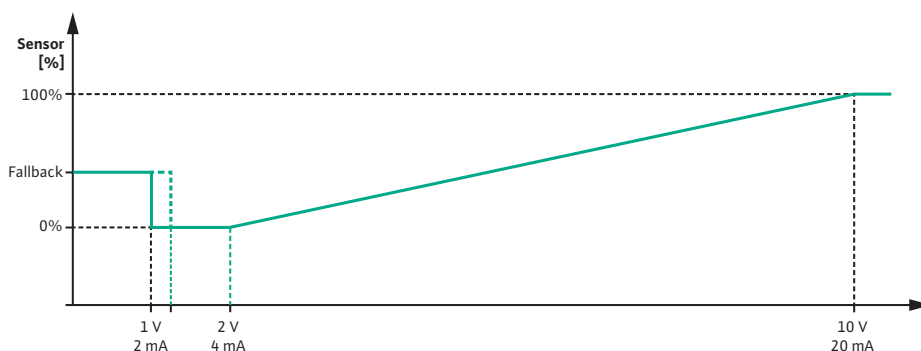


Fig. 72: Comportamiento de la entrada analógica AI 1: Valor del sensor para el tipo de señal 2 ... 10 V / 4 ... 20 mA

El valor de consigna con el que se regula la bomba se especifica según el capítulo «Ajustes de regulador» [► 51].

La función «Detección de ruptura de cable» está activa.

Una señal analógica inferior a 1 V se detecta como rotura de cable.

Como modo operativo de emergencia se usa una velocidad del modo operativo de emergencia ajustada. Para ello, se debe establecer el modo operativo de emergencia en el menú «Ajustes de regulador – Modo operativo de emergencia [► 54]» en «Bomba ON». Si se ha configurado el modo operativo de emergencia en «Bomba OFF», el motor de la bomba se apaga al detectar la ruptura de cable.



Fig. 73: Menú Ajustes de regulador con modo operativo de emergencia en caso de avería del valor del sensor

Universal	Texto de pantalla
1.0	Ajustes
1.1	Ajustes de regulador
1.1.7	Modo operativo de emergencia
OFF	Bomba OFF
ON	Bomba ON
1.1.8 <sup>3</sup>	Velocidad del modo operativo de emergencia <sup>3</sup>

<sup>3</sup>El punto de menú solo aparece si el modo operativo de emergencia está activado con «ON».

#### Tipo de señal 2 ... 10 V / 4 ... 20 mA

##### Ajuste de una sonda de presión diferencial a cargo del propietario:

Si se instala una sonda de presión diferencial en la entrada analógica AI1 a cargo del propietario (p. ej., en una variante de bomba R1), en la entrada analógica AI1 se debe configurar el rango de la sonda de presión y la posición de la sonda de presión (véase la Fig. 69 Entrada analógica AI1). Posibles posiciones de la sonda de presión:

- Brida de la bomba
- Posición conforme a las normas



## AVISO

Se recomienda que: Se ajuste el rango de la sonda de presión como mínimo con la máxima altura de impulsión posible del modelo de bomba respectivo.

Para ello, el rango de la sonda de presión debe configurarse en el menú «Rango de sonda de presión». (Fig. 69 Menú Entrada analógica AI1 y Fig. 71 Rango de sonda de presión AI1)

### Ejemplo:

Si el modelo de bomba tiene una altura de impulsión máxima de 20 m, entonces la sonda de presión diferencial que se va a conectar puede tener un rendimiento de al menos 2,0 bar (aprox. 20 m). Si se conecta una sonda de presión diferencial con p. ej. 4,0 bar, el rango de presión diferencial se debe configurar como 4,0 bar.

Siempre se debe seleccionar el tipo de señal adecuado para la sonda de presión diferencial que se va a conectar. En este caso, 2 ... 10 V o 4 ... 20 mA.



## AVISO

El rango de presión diferencial que se va a ajustar siempre se configura con el máximo valor nominal de la sonda de presión diferencial conectada. El valor máximo nominal se corresponde con el valor del sensor en un 100 %. El valor debe leerse en la placa de características de la sonda de presión diferencial. Solo así se garantiza una correcta regulación de la bomba.

El valor real de la presión diferencial discurre entre las señales analógicas 2 ... 10 V o 4 ... 20 mA. Se interpola de forma lineal.

La señal analógica existente de 2 V o 4 mA representa el valor real de la presión diferencial al «0 %». La señal analógica existente de 10 V o 20 mA representa el valor real de la presión diferencial al «100 %». (Véase el diagrama de la Fig. 72).

El valor de consigna con el que se regula la bomba se especifica según el capítulo «Ajustes de regulador». El ajuste se realiza en el menú «Ajustes de regulador» [► 51], «Ajuste de la fuente del valor de consigna» [► 54]. Se debe activar «Valor de consigna interno».

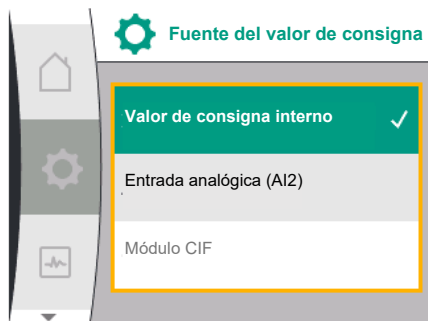


Fig. 74: Menú Fuente del valor de consigna

Universal	Texto de pantalla
1.0	Ajustes
1.1	Ajustes de regulador
1.1.9	Fuente del valor de consigna
1.1.9 / 1	Valor de consigna interno
1.1.9 / 2	Entrada analógica (AI2)
1.1.9 / 3	Módulo CIF

La función «Detección de ruptura de cable» está activa.

Una señal analógica inferior a 1 V o 2 mA se detecta como rotura de cable.

La conexión o la desconexión tiene en cuenta una histéresis.

Como modo operativo de emergencia se usa una velocidad del modo operativo de emergencia ajustada. Para ello, se debe establecer el modo operativo de emergencia en el menú «Ajustes de regulador – Modo operativo de emergencia [► 54]» en «Bomba ON». Si se ha configurado el modo operativo de emergencia en «Bomba OFF», el motor de la bomba se detiene al detectar la ruptura de cable.

### Tipo de señal 0 ... 10 V / 0 ... 20 mA

#### Ajuste de una sonda de presión diferencial a cargo del propietario:

Si se instala una sonda de presión diferencial en la entrada analógica AI1 a cargo del propietario (p. ej., en una variante de bomba R1), en la entrada analógica AI1 se debe configurar el rango de la sonda de presión y la posición de la sonda de presión (véase la Fig. 69) Entrada analógica AI1. Posibles posiciones de la sonda de presión:

- Brida de la bomba
- Posición conforme a las normas



## AVISO

Se recomienda que: Se ajuste el rango de la sonda de presión como mínimo con la máxima altura de impulsión posible del modelo de bomba respectivo.

Para ello, el rango de la sonda de presión debe configurarse en el menú «Rango de sonda de presión». (Fig. 69 Menú Entrada analógica AI1 y Fig. 71 Rango de sonda de presión AI1)

### Ejemplo:

Si el modelo de bomba tiene una altura de impulsión máxima de 20 m, entonces la sonda de presión diferencial que se va a conectar puede tener un rendimiento de al menos 2,0 bar (aprox. 20 m). Si se conecta una sonda de presión diferencial con p. ej. 4,0 bar, el rango de presión diferencial se debe configurar como 4,0 bar.

Siempre se debe seleccionar el tipo de señal adecuado para la sonda de presión diferencial que se va a conectar. En este caso 0 ... 10 V o 0 ... 20 mA.



## AVISO

El rango de presión diferencial que se va a ajustar siempre se configura con el máximo valor nominal de la sonda de presión diferencial conectada. El valor máximo nominal se corresponde con el valor del sensor en un 100 %. El valor debe leerse en la placa de características de la sonda de presión diferencial. Solo así se garantiza una correcta regulación de la bomba.

El valor real de la presión diferencial discurre entre las señales analógicas 0 ... 10 V o 0 ... 20 mA. Se interpola de forma lineal. (Véase el diagrama de la Fig. 75).

La señal analógica existente de 0 V o 0 mA representa el valor real de la presión diferencial al «0 %». La señal analógica existente de 10 V o 20 mA representa el valor real de la presión diferencial al «100 %».

El valor de consigna con el que se regula la bomba se especifica según el capítulo «Ajustes de regulador». El ajuste se realiza en el menú «Ajustes de regulador» [► 51], «Ajuste de la fuente del valor de consigna» [► 54]. Se debe activar «Valor de consigna interno».

La función «Detección de ruptura de cable» **no** está activa.

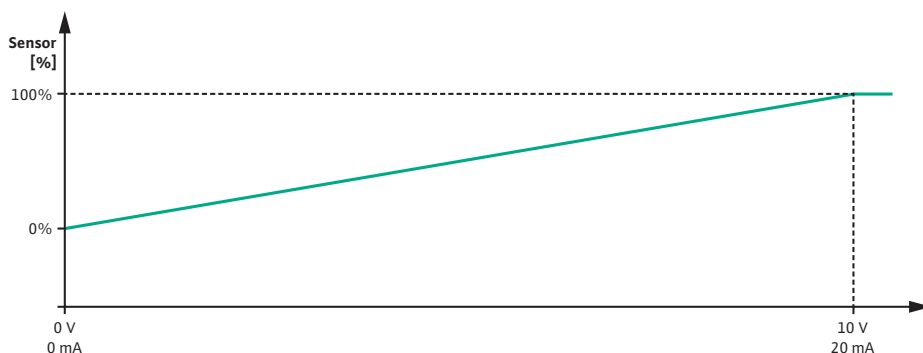


Fig. 75: Comportamiento de la entrada analógica AI1: Valor del sensor para el tipo de señal 0 ... 10 V / 0 ... 20 mA

### 12.7.2 Utilización de la entrada analógica AI2 como entrada de valor de consigna

El ajuste de la entrada analógica AI 2 solo está disponible en el menú si se ha seleccionado la entrada analógica AI2 previamente en el menú. Para ello, en el menú hay que seleccionar sucesivamente lo siguiente:

Universal	Texto de pantalla
1.0	Ajustes
1.1	Ajustes de regulador
1.1.9	Fuente del valor de consigna
1.1.9/2	Entrada analógica (AI2)


Mediante el menú  «Ajustes», «Interfaces externas», «Entrada analógica AI2» se configura el tipo de señal.



Fig. 76: Menú Entrada analógica (AI2)

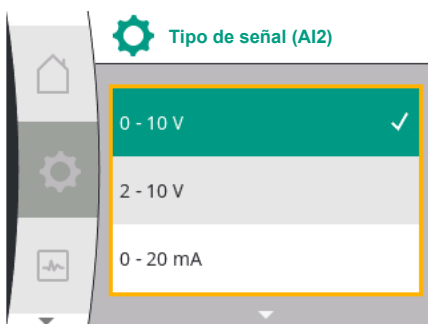


Fig. 77: Menú Tipos de señal (AI2)

Universal	Texto de pantalla
1.0	Ajustes
1.3	Interfaces externas
1.3.4	Entrada analógica (AI2)
1.3.4.1	Tipo de señal

Posibles tipos de señal en la selección de la entrada analógica como entrada de valor de consigna:

#### Tipos de señal del sensor de valor de consigna:

**0 ... 10 V:** Rango de tensión de 0 ... 10 V para transferir los valores de consigna.

**2 ... 10 V:** Rango de tensión de 2 ... 10 V para transferir los valores de consigna.

**0 ... 20 mA:** Rango de intensidad de corriente de 0 ... 20 mA para transferir los valores de consigna.

**4 ... 20 mA:** rango de intensidad de corriente de 4 ... 20 mA para transferir los valores de consigna.

La entrada analógica AI2 solo se puede usar como entrada para un sensor de valor de consigna externo.

#### Tipo de señal 2 ... 10 V / 4 ... 20 mA:

Si en la entrada analógica AI2 se ha configurado un sensor de valor de consigna externo, se debe configurar el tipo de señal. En este caso, 2 ... 10 V o 4 ... 20 mA.

La señal analógica discurre entre 5 V ... 10 V o entre 10 mA ... 20 mA. La señal analógica se interpola de forma lineal. La señal analógica existente de 5 V o 10 mA representa el valor de consigna (p. ej. la velocidad) al «0 %». La señal analógica existente de 10 V o 20 mA representa el valor de consigna al «100 %». (Véase el diagrama de la Fig. 78).

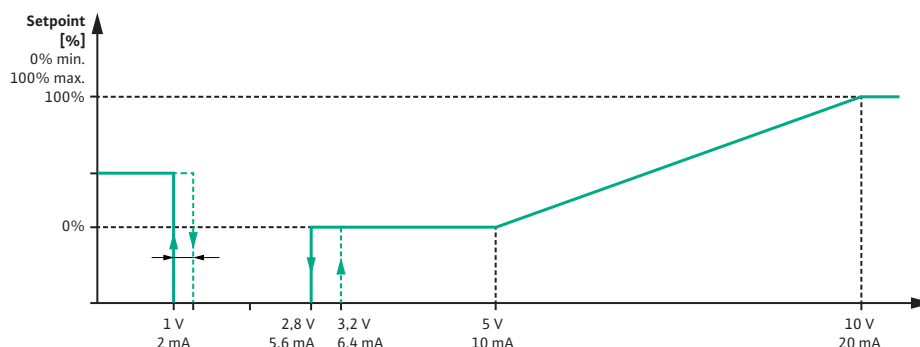


Fig. 78: Comportamiento de la entrada analógica AI2: Valor de consigna para el tipo de señal 2 ... 10 V / 4 ... 20 mA

En caso de una señal analógica de entre 1 V y 2,8 V o de entre 2 mA y 5,6 mA, el motor está apagado.

La detección de ruptura de cable está activa.

Una señal analógica inferior a 1 V o 2 mA se detecta como ruptura de cable. En este caso, coge un valor de consigna alternativo configurado. El valor de consigna alternativo se configura en el menú «Ajustes de regulador [► 51] – Ajuste de la fuente del valor de consigna [► 54]» (véase la Fig. 73 Ajuste de regulador con modo operativo de emergencia).

En función del modo de regulación configurado, se puede ajustar lo siguiente como valor de consigna alternativo:

- Una velocidad (en el modo de regulación «Velocidad constante n-c»)
- Una altura de impulsión (en los modos de regulación «Presión diferencial  $\Delta p-v$ » y «Presión diferencial  $\Delta p-c$ »)

Universal	Texto de pantalla
1.0	Ajustes
1.1	Ajustes de regulador
1.1.10	Valor de consigna alternativo

#### Tipo de señal 0 ... 10 V / 0 ... 20 mA:

Si en la entrada analógica AI2 se ha configurado un sensor de valor de consigna externo, se debe configurar el tipo de señal. En este caso, 0 ... 10 V o 0 ... 20 mA.



La señal analógica discurre entre 4 V y 10 V o entre 8 mA y 20 mA. La señal analógica se interpola de forma lineal. La señal analógica existente de 1 V ... 4 o 2 mA ... 8 mA representa el valor de consigna (p. ej. la velocidad) al «0 %». La señal analógica existente de 10 V o 20 mA representa el valor de consigna al «100 %». (Véase el diagrama de la Fig. 79).

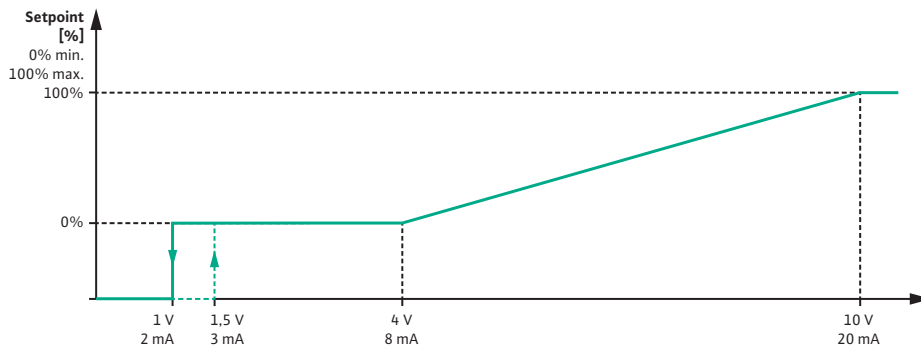


Fig. 79: Comportamiento de la señal analógica AI2: Valor de consigna para el tipo de señal 0 ... 10 V / 0 ... 20 mA

En el caso de una señal analógica inferior a 1 V o 2 mA, el motor está apagado. La detección de ruptura de cable **no** está activa.



**AVISO**

Después de seleccionar una de las fuentes externas, el valor de consigna está acoplado a esta fuente externa y ya no se puede modificar en el editor de valor de consigna ni en la pantalla de inicio.

Este acoplamiento solo se puede volver a anular en el menú «Ajuste de la fuente del valor de consigna» [► 54]. A continuación, la fuente del valor de consigna deberá volverse a ajustar a «Valor de consigna interno».

El acoplamiento entre fuente externa y valor de consigna se indica en **azul** tanto en la pantalla de inicio como en el editor de valor de consigna. El LED de estado también se ilumina en azul.

**12.8 Aplicación y función de la interfaz Wilo Net**

Wilo Net es un sistema de bus con el que se pueden comunicar entre sí productos de Wilo (participantes).

**Aplicación en:**

- Bombas dobles, que constan de 2 participantes

**Topología de bus:**

La topología de bus se compone de varias bombas (participantes) conectadas unas tras otras. Los participantes están unidos entre ellos por medio de un cable común. A ambos extremos del cable se debe colocar la terminación de bus. Ello se realiza en el menú de la bomba en las dos bombas externas. El resto de los participantes no deben contar con **ninguna** terminación activada.

A todos los participantes de bus se les debe asignar una dirección individual (Wilo Net ID). Esta dirección se ajusta en el menú de la bomba correspondiente.

Para realizar la terminación de las bombas, hay que seleccionar lo siguiente:

Universal	Texto de pantalla
1.0	Ajustes
1.3	Interfaces externas
1.3.5	Ajuste Wilo Net
1.3.5.1	Terminación Wilo Net



Fig. 80: Menú Ajuste Wilo Net



Fig. 81: Menú Terminación Wilo Net



Fig. 82: Menú Dirección Wilo Net

Posible selección:

Terminación Wilo Net	Descripción
Desconectado	La resistencia de terminación de la bomba se desconecta. Si la bomba NO está conectada al final de la línea de bus eléctrica, debe seleccionarse «Desconectado».
Conectado	La resistencia de terminación de la bomba se conecta. Si la bomba está conectada al FINAL de la línea de bus eléctrica, debe seleccionarse «Conectado».

Después de realizar la terminación, las bombas tienen asignada una dirección individual Wilo Net.

Para asignar la dirección de Wilo Net, hay que seleccionar lo siguiente:

Universal	Texto de pantalla
1.0	Ajustes
1.3	Interfaces externas
1.3.5	Ajuste Wilo Net
1.3.5.2	Dirección Wilo Net

Cada bomba se debe asignar a una dirección propia (1 ... 2).



### AVISO

El rango de ajuste para la dirección de Wilo Net es 1 ... 126, **no** se pueden usar todos los valores en el rango 22 ... 126.

## 12.9 Aplicación y función de los módulos CIF

En función del tipo de módulo CIF conectado se muestra el correspondiente menú de ajuste en el menú: «Ajustes», «Interfaces externas».

Los ajustes requeridos de los módulos CIF de la bomba se describen en las instrucciones de uso de los módulos CIF.

## 13 Ajustes de display



Fig. 83: Menú Ajustes de display

En «Ajustes», «Ajustes de display» se realizan los ajustes generales.

La siguiente tabla proporciona una vista general del menú «Ajustes de display»:

Universal	Texto de pantalla
1.0	Ajustes
1.5	Ajustes de display
1.5.1	Brillo
1.5.2	Idioma
English	Inglés
Deutsch	Alemán
Français	Francés
Universal	Universal
1.5.3	Unidades
m, m <sup>3</sup> /h	m, m <sup>3</sup> /h
kPa, m <sup>3</sup> /h	kPa, m <sup>3</sup> /h

Universal	Texto de pantalla
kPa, l/s	kPa, l/s
ft, USGPM	ft, USGPM
1.5.4	Bloqueo de teclado
1.5.4.1	Bloqueo de teclado ON

### 13.1 Brillo de la pantalla



En «Ajustes», «Ajustes de display» se puede modificar el brillo de la pantalla. El valor de brillo se indica en porcentaje. Un 100 % de brillo corresponde al máximo posible y un 5 % de brillo, al mínimo.

Universal	Texto de pantalla
1.0	Ajustes
1.5	Ajustes de display
1.5.1	Brillo

### 13.2 Idioma



En «Ajustes», «Ajustes de display» se puede configurar el idioma. Se pueden seleccionar los siguientes idiomas:

Abreviatura del idioma	Idioma
EN	Inglés
ES	Alemán
FR	Francés
IT	Italiano
ES	Español
UNIV	Universal
FI	Finés
SV	Sueco
PT	Portugués
NO	Noruego
NL	Neerlandés
DA	Danés
PL	Polaco
HU	Húngaro
CS	Checo
RO	Rumano
SL	Esloveno
HR	Croata
SK	Eslovaco
SR	Serbio
LT	Letón
LV	Lituano
ET	Estonio
RU	Ruso
UK	Ucraniano
BG	Búlgaro
EL	Griego
TR	Turco

Tab. 31: Idiomas del menú



## AVISO

Tras seleccionar un idioma distinto del configurado actualmente, se puede apagar y reiniciar la pantalla.

Mientras tanto, el LED verde parpadea. Después de que se haya reiniciado la pantalla, aparece la lista de selección de idiomas con el idioma seleccionado activado.

Este proceso puede durar hasta aprox. 30 segundos.



## AVISO

Además de los idiomas, hay códigos numéricos neutrales «Universal» en la pantalla que se pueden seleccionar como alternativa al idioma. El código numérico se especifica en tablas explicativas junto a los textos de la pantalla.

Ajuste de fábrica: Inglés

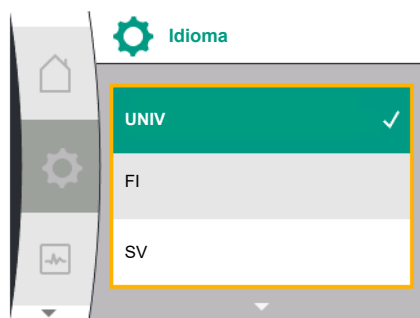


Fig. 84: Menú Idioma

### 13.3 Unidad

Universal	Texto de pantalla
1.0	Ajustes
1.5	Ajustes de display
1.5.2	Idioma
English	Inglés
Deutsch	Alemán
Français	Francés
•	•
•	•
•	•



En «Ajustes», «Ajustes de display» se pueden ajustar las unidades de los valores físicos.

Universal	Texto de pantalla
1.0	Ajustes
1.5	Ajustes de pantalla
1.5.3	Unidades
m, m <sup>3</sup> /h	m, m <sup>3</sup> /h
kPa, m <sup>3</sup> /h	kPa, m <sup>3</sup> /h
kPa, l/s	kPa, l/s
ft, USGPM	ft, USGPM

Opciones de selección de las unidades:

Unidades	Descripción
m, m <sup>3</sup> /h	Representación de los valores físicos como unidades SI. <b>Excepción:</b> • Caudal en m <sup>3</sup> /h • Altura de impulsión en m
kPa, m <sup>3</sup> /h	Representación de la altura de impulsión en kPa y del caudal en m <sup>3</sup> /h
kPa, l/s	Representación de la altura de impulsión en kPa y del caudal en l/s
ft, USGPM	Representación de los valores físicos como unidades estadounidenses


Tab. 32: Unidades

**AVISO**

Las unidades están ajustadas de fábrica en m, m<sup>3</sup>/h.

**13.4 Bloqueo de teclado**

El bloqueo de teclado evita que personas no autorizadas puedan modificar los parámetros ajustados en la bomba.

En  «Ajustes», «Ajustes de display» se puede activar el bloqueo de teclado.

Universal	Texto de pantalla
1.0	Ajustes
1.5	Ajustes de display
1.5.4	Bloqueo de teclado
1.5.4.1	Bloqueo de teclado ON

Al pulsar simultáneamente (> 5 segundos) la tecla volver  y el botón de control se desactiva el bloqueo de teclado.

Con el bloqueo de teclado activado se siguen mostrando la pantalla de inicio y las indicaciones de advertencia y de fallo para poder comprobar el estado de la bomba.

El bloqueo de teclado activo se puede detectar en la pantalla de inicio por un símbolo de

candado .

**14 Ajustes adicionales**

En  «Ajustes», «Ajustes adicionales» se realizan los ajustes generales.

La siguiente tabla proporciona una vista general del menú «Ajustes adicionales»:

Universal	Texto de pantalla
1.0	Ajustes
1.6	Ajustes adicionales
1.6.1	Arranque periódico
1.6.1.1	Arranque periódico: ON/OFF
1.6.1.2	Arranque periódico: Intervalo
1.6.1.3	Arranque periódico: Velocidad
1.6.2	Tiempos de rampa
1.6.2.1	Tiempos de rampa: Tiempo de arranque
1.6.2.2	Tiempos de rampa: Tiempo de desconexión
1.6.4	Reducción de frecuencia PWM automática
OFF	Desconectado
ON	Conectado

**14.1 Arranque periódico**

Para evitar un bloqueo de la bomba se ajusta en ella un arranque periódico. La bomba arranca después de un intervalo de tiempo ajustado y se vuelve a apagar después de un breve periodo de tiempo.


**Requisito:**

Para función de arranque periódico no debe cortarse la tensión de red.

**ATENCIÓN****Bloqueo de la bomba causado por tiempos de parada largos.**

Los tiempos de parada largos pueden causar bloqueos en la bomba. No desactive el arranque periódico.

Las bombas desconectadas mediante control remoto, orden de bus, entrada de control ETX. OFF o señal de 0 ... 10 V siguen funcionando brevemente. Se evita un bloqueo tras tiempos de parada largos.

En el menú  «Ajustes», «Ajustes adicionales»

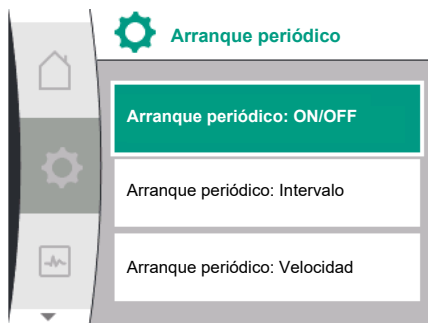


Fig. 85: Arranque periódico

## 14.2 Tiempos de rampa para la modificación del valor de consigna



Fig. 86: Menú Tiempos de rampa

## 14.3 Reducción de frecuencia PWM automática

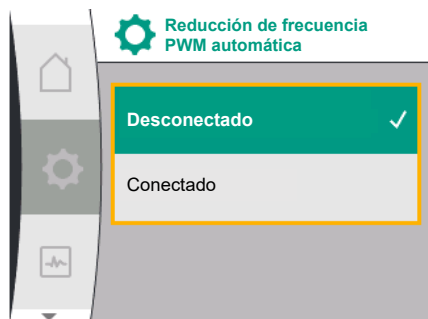


Fig. 87: Menú Reducción de frecuencia PWM

- se puede conectar y desconectar el arranque periódico.
- se puede ajustar un intervalo de tiempo de entre 2 h y 72 h para el arranque periódico. (Para el ajuste de fábrica, véase el capítulo «Ajuste de fábrica» [► 89]).
- se puede ajustar la velocidad de la bomba con la que se realiza el arranque periódico


Universal	Texto de pantalla
1.0	Ajustes
1.6	Ajustes adicionales
1.6.1	Arranque periódico
1.6.1.1	Arranque periódico: ON/OFF
1.6.1.2	Arranque periódico: Intervalo
1.6.1.3	Arranque periódico: Velocidad



### AVISO

Si se tiene previsto cortar la corriente durante un periodo prolongado, un control externo debe asumir el arranque periódico conectando brevemente la tensión de red.


Para ello, la bomba debe estar conectada en el lado de control antes de cortar la corriente.

En el menú  «Ajustes», «Ajustes adicionales» se pueden ajustar los tiempos de rampa de las bombas.

Universal	Texto de pantalla
1.0	Ajustes
1.6	Ajustes adicionales
1.6.2	Tiempos de rampa
1.6.2.1	Tiempos de rampa: Tiempo de arranque
1.6.2.2	Tiempos de rampa: Tiempo de desconexión

Los tiempos de rampa determinan con qué rapidez puede arrancar y detenerse la bomba en caso de modificarse los valores de consigna.

El rango de valores ajustable para arrancar y detenerse está entre 0 s y 180 s. Para el ajuste de fábrica, véase el capítulo «Ajuste de fábrica» [► 89].

En el menú  «Ajustes», «Ajustes adicionales» se puede activar y desactivar la función «Reducción de frecuencia PWM automática»:

Universal	Texto de pantalla
1.0	Ajustes
1.6	Ajustes adicionales
1.6.4	Reducción de frecuencia PWM automática
OFF	Desconectado
ON	Conectado

La función está disponible en función del modelo.

La función «Reducción de frecuencia PWM automática» está desactivada de fábrica.

Si la temperatura ambiente de la bomba es demasiado alta, la bomba reduce la potencia hidráulica de manera independiente.

Si la función «Reducción de frecuencia PWM automática» está activada, la frecuencia de conmutación se modifica a partir de una temperatura crítica para poder proporcionar el punto de trabajo hidráulico requerido.



### AVISO

Una frecuencia de conmutación modificada puede dar lugar a ruidos de funcionamiento de la bomba más fuertes y/o distintos.

## 15 Diagnóstico y valores de medición

Para ayudar en el análisis de fallos, además de indicaciones de fallo, la bomba ofrece también ayuda adicional:

Las ayudas para el diagnóstico ayudan a diagnosticar los fallos y a realizar el mantenimiento del sistema electrónico y las interfaces. Además de las vistas generales del sistema hidráulico y eléctrico, se muestra información sobre las interfaces y el aparato.



La siguiente tabla proporciona una vista general del menú «Diagnóstico y valores de medición»:

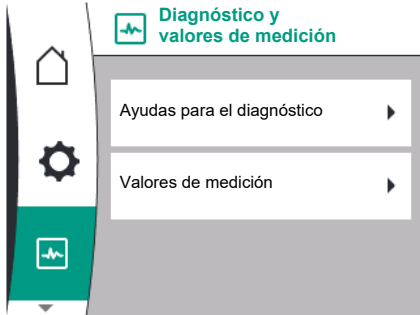


Fig. 88: Diagnóstico y valores de medición



Fig. 89: Menú Ayudas para el diagnóstico

Universal	Texto de pantalla
2.0	Diagnóstico y valores de medición
2.1	Ayudas para el diagnóstico
2.1.1	Información del dispositivo
2.1.2	Información sobre el servicio
2.1.8	Detalles del fallo
2.1.3	Vista general relé SSM
Relay function: SSM	Función de relé: SSM
Forced control: Yes	Control forzado: Sí
Forced control: No	Control forzado: No
Current status: Energized	Estado actual: Tensión baja
Current status: Not energized	Estado actual: Sin tensión
2.1.9	Vista general relé SBM
Relay function: SBM	Función de relé: SBM
Forced control: Yes	Control forzado: Sí
Forced control: No	Control forzado: No
Current status: Energized	Estado actual: Tensión baja
Current status: Not energized	Estado actual: Sin tensión
2.1.4	Vista general de la entrada analógica (AI1)
Type of use:	Tipo de uso:
Not used	No utilizado
Differential pressure sensor	Sonda de presión diferencial
External sensor	Sensor externo
Setpoint input	Entrada del valor de consigna
Signal type:	Tipo de señal:
Current value: :	Valor actual:
2.1.5	Vista general de la entrada analógica (AI1)
Type of use:	Tipo de uso:
Not used	No utilizado
External sensor	Sensor externo
Setpoint input	Entrada del valor de consigna
Signal type:	Tipo de señal:
Current value: :	Valor actual:
2.1.6	Información sobre la conexión de la bomba doble
Partner paired and reachable.	Socio conectado y disponible.
Partner is paired.	El socio está conectado.
Partner is not reachable.	El socio no está disponible.
Partner WCID: <sup>1</sup>	Socio WCID: <sup>1</sup>
Partner Address:	Dirección del socio:

Universal	Texto de pantalla
Partner Name:	Nombre del socio:
2.1.7	Estado de la alternancia de bombas
Time-based pump cycling:	Alternancia de bombas según el tiempo
Switched ON, interval:	Intervalo, conectado:
Switched OFF	Desconectado
Current status:	Estado actual:
No pump is running.	Ninguna bomba en funcionamiento.
Both pumps are running.	Ambas bombas en funcionamiento.
This pump is running.	Esta bomba está en funcionamiento.
Other pump is running.	Otra bomba está en funcionamiento.
Next execution in:	Siguiente ejecución en:
2.2	Valores de medición
2.2.1	Datos de funcionamiento
H act =	H real =
n act =	n real =
P electr =	P electr =
U mains =	U red =
2.2.2	Datos estadísticos
W electr =	W electr =
Operating hours =	Horas de funcionamiento =

<sup>1</sup> WICD = Wilo Communication ID (Dirección de comunicación de la pareja de bombas dobles)

## 15.1 Ayudas para el diagnóstico



En el menú «Diagnóstico y valores de medición», «Ayudas para el diagnóstico», encontrará las funciones para el diagnóstico y el mantenimiento del sistema electrónico y las interfaces.

La siguiente tabla proporciona una vista general del menú «Ayudas para el diagnóstico»:

Universal	Texto de pantalla
2.1	Ayudas para el diagnóstico
2.1.1	Información del dispositivo
2.1.2	Información sobre el servicio
2.1.8	Detalles del fallo
2.1.3	Vista general relé SSM
2.1.9	Vista general relé SBM
2.1.4	Vista general de la entrada analógica (AI1)
2.1.5	Vista general de la entrada analógica (AI2)
2.1.6	Información sobre la conexión de la bomba doble
2.1.7	Estado de la alternancia de bombas

## 15.2 Información sobre los dispositivos



En el menú «Diagnóstico y valores de medición» se puede consultar información sobre los nombres de producto, los números de artículo y de serie y las versiones de software y hardware. Para ello, seleccione lo siguiente:



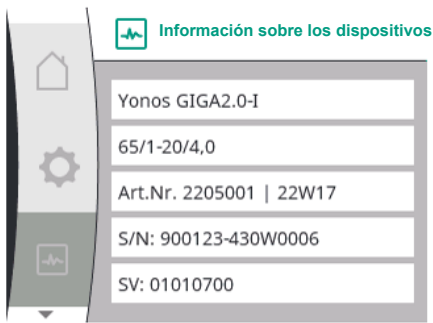


Fig. 90: Menú Información sobre los dispositivos

### 15.3 Informaciones sobre el servicio

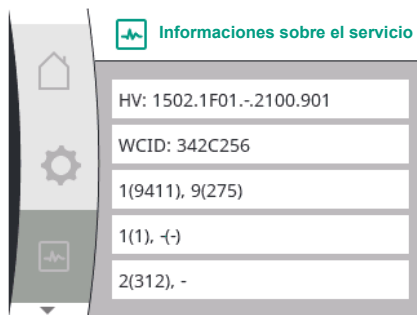


Fig. 91: Menú Informaciones sobre el servicio

### 15.4 Detalles del fallo



Fig. 92: Menú Detalles del fallo

### 15.5 Vista general del estado del relé SSM

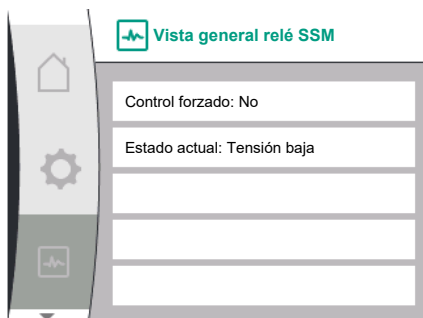




Fig. 93: Vista general de la función del relé SSM

Universal	Texto de pantalla
2.0	Diagnóstico y valores de medición
2.1	Ayudas para el diagnóstico
2.1.1	Información sobre los dispositivos

En el menú  «Diagnóstico y valores de medición», puede consultar información para fines de servicio del producto. Para ello, seleccione lo siguiente:

Universal	Texto de pantalla
2.0	Diagnóstico y valores de medición
2.1	Ayudas para el diagnóstico
2.1.2	Informaciones sobre el servicio

Universal	Texto de pantalla
2.0	Diagnóstico y valores de medición
2.1	Ayudas para el diagnóstico
2.1.8	Detalles del fallo

En el menú  «Diagnóstico y valores de medición» se puede consultar información de estado sobre el relé SSM. Para ello, seleccione lo siguiente:

Universal	Texto de pantalla
2.0	Diagnóstico y valores de medición
2.1	Ayudas para el diagnóstico
2.1.3	Vista general relé SSM
Relay function: SSM	Función de relé: SSM
Forced control: Yes	Control forzado: Sí
Forced control: No	Control forzado: No
Current status: Energized	Estado actual: Tensión baja
Current status: Not energized	Estado actual: Sin tensión

## 15.6 Vista general del estado del relé SBM



Fig. 94: Vista general de la función del relé SBM

## 15.7 Vista general de las entradas analógicas AI1 y AI2

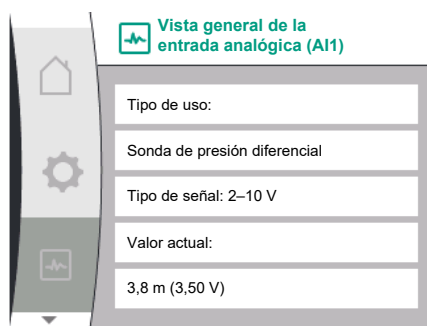




Fig. 95: Vista general de la entrada analógica (AI1)

## 15.8 Vista general de la conexión de bomba doble

En el menú  «Diagnóstico y valores de medición» se puede consultar información de estado sobre el relé SBM. Para ello, seleccione lo siguiente:


Universal	Texto de pantalla
2.0	Diagnóstico y valores de medición
2.1	Ayudas para el diagnóstico
2.1.9	Vista general del relé de SBM
Relay function: SBM	Función de relé: SBM
Forced control: Yes	Control forzado: Sí
Forced control: No	Control forzado: No
Current status: Energized	Estado actual: Tensión baja
Current status: Not energized	Estado actual: Sin tensión

En el menú  «Diagnóstico y valores de medición», se puede consultar información de estado para la entrada analógica AI1 y AI2. Para ello, seleccione lo siguiente:

Universal	Texto de pantalla
2.0	Diagnóstico y valores de medición
2.1	Ayudas para el diagnóstico
2.1.4	Vista general de la entrada analógica (AI1)
Type of use:	Tipo de uso:
Not used	No utilizado
Differential pressure sensor	Sonda de presión diferencial
External sensor	Sensor externo
Setpoint input	Entrada del valor de consigna
Signal type:	Tipo de señal:
Current value: :	Valor actual:
2.1.5	Vista general de la entrada analógica (AI2)
Type of use:	Tipo de uso:
Not used	No utilizado
External sensor	Sensor externo
Setpoint input	Entrada del valor de consigna
Signal type:	Tipo de señal:
Current value: :	Valor actual:

Está disponible la siguiente información de estado:

- Tipo de uso
- Tipo de señal
- Valor de medición actual

En el menú  «Diagnóstico y valores de medición», se puede consultar información de estado para la conexión de bomba doble. Para ello, seleccione lo siguiente:

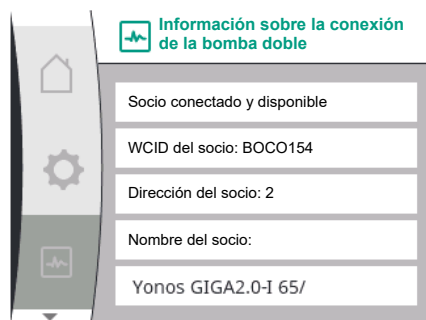


Fig. 96: Información sobre la conexión de bomba doble

Universal	Texto de pantalla
2.0	Diagnóstico y valores de medición
2.1	Ayudas para el diagnóstico
2.1.6	Información sobre la conexión de la bomba doble
Partner paired and reachable.	Socio conectado y disponible.
Partner is paired.	El socio está conectado.
Partner is not reachable.	El socio no está disponible.
Partner WCID: <sup>1</sup>	Socio WCID: <sup>1</sup>
Partner Address:	Dirección del socio:
Partner Name:	Nombre del socio:

<sup>1</sup> WICD = Wilo Communication ID (Dirección de comunicación de la pareja de bombas dobles)



### AVISO

La vista general de la conexión de bomba doble solo está disponible si antes se ha configurado una conexión de bomba doble (véase el capítulo «Gestión de bombas dobles» [► 56]).

## 15.9 Vista general del estado de la alternancia entre las bombas

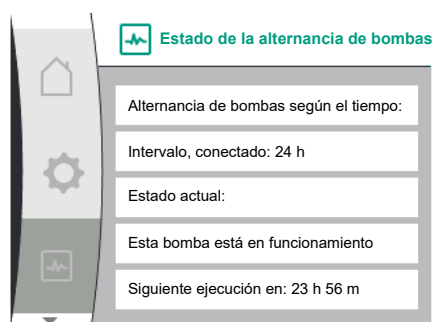



Fig. 97: Información sobre el estado de la alternancia entre las bombas

En el menú  «Diagnóstico y valores de medición», se puede consultar información de estado sobre la alternancia entre las bombas. Para ello, seleccione lo siguiente:

Universal	Texto de pantalla
2.0	Diagnóstico y valores de medición
2.1	Ayudas para el diagnóstico
2.1.7	Estado de la alternancia de bombas
Time-based pump cycling:	Alternancia de bombas según el tiempo
Switched ON, interval:	Intervalo, conectado
Switched OFF	Desconectado
Current status:	Estado actual:
No pump is running.	Ninguna bomba en funcionamiento.
Both pumps are running.	Ambas bombas en funcionamiento.
This pump is running.	Esta bomba está en funcionamiento.
Other pump is running.	Otra bomba está en funcionamiento.
Next execution in:	Siguiete ejecución en:

- Alternancia entre las bombas conectada: sí/no

Si la alternancia entre las bombas está conectada, también está disponible la siguiente información:

- Estado actual: No funciona ninguna bomba/ambas bombas funcionan/la bomba principal funciona/la bomba adicional funciona.
- Tiempo hasta la siguiente alternancia entre las bombas

## 15.10 Valores de medición


En el menú  «Diagnóstico y valores de medición», se pueden consultar datos de funcionamiento, valores de medición y valores estadísticos. Para ello, hay que seleccionar sucesivamente lo siguiente:



Fig. 98: Menú Valores de medición

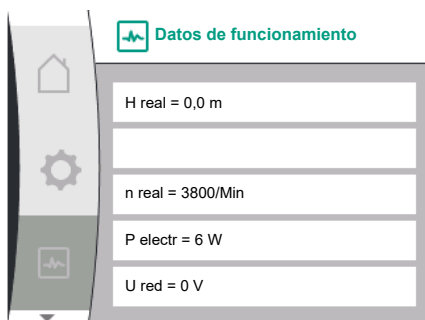


Fig. 99: Datos de funcionamiento



Fig. 100: Datos estadísticos

## 16 Restablecer




Fig. 101: Restablecimiento al ajuste de fábrica

Universal	Texto de pantalla
2.0	Diagnóstico y valores de medición
2.2	Valores de medición
2.2.1	Datos de funcionamiento
H act =	H real =
n act =	n real =
P electr =	P electr =
U mains =	U red =
2.2.2	Datos estadísticos
W electr =	W electr =
Operating hours =	Horas de funcionamiento =

En el submenú «Datos de funcionamiento» se muestra la siguiente información:

- Datos de funcionamiento hidráulicos
  - Altura de impulsión actual
  - Velocidad actual
- Datos de funcionamiento eléctricos
  - Consumo de potencia eléctrica actual
  - Suministro eléctrico actual en el lado de la red
- Datos estadísticos
  - Potencia eléctrica absorbida sumada
  - Horas de funcionamiento

En el menú  se puede restablecer la bomba al ajuste de fábrica. Para ello, seleccione lo siguiente:

Universal	Texto de pantalla
3.0	Ajuste de fábrica
3.1	Restablecimiento del ajuste de fábrica
Confirm	Confirme (se perderán todos los ajustes)
CANCEL	Cancelar

## 16.1 Ajuste de fábrica

**AVISO**

Un restablecimiento de los ajustes de la bomba al ajuste de fábrica reemplaza a los ajustes actuales de la bomba.

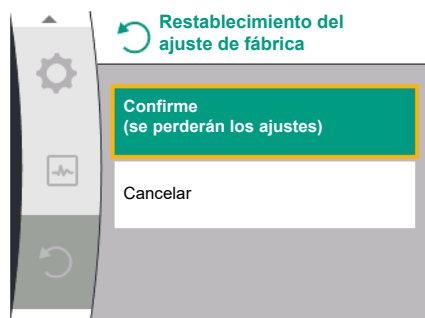


Fig. 102: Confirmación del restablecimiento al ajuste de fábrica

La tabla proporciona una vista general de los ajustes de fábrica:

Ajustes	Yonos GIGA2.0	Yonos GIGA2.0 ... R1
<b>Ajustar el funcionamiento de regulación</b>		
Asistente de ajustes	$\Delta p-v$	Modo de regulación base n-const.
Bomba ON/OFF	Motor encendido	Motor encendido
<b>Funcionamiento con bomba doble</b>		
Conexión de bomba doble	Bomba simple: no conectada Bomba doble: conectada	Bomba simple: no conectada Bomba doble: conectada
Alternancia de bombas dobles	24 h	24 h
<b>Interfaces externas</b>		
<b>Relé SSM</b>		
Función relé SSM	Solo fallos	Solo fallos
Retardo de la activación	5 s	5 s
Retardo del restablecimiento	5 s	5 s
<b>Relé SBM</b>		
Función del relé SBM	Motor en funcionamiento	Motor en funcionamiento
Retardo de la activación	5 s	5 s
Retardo del restablecimiento	5 s	5 s
<b>DI1</b>	activo (con puente del cable)	activo (con puente del cable)
<b>AI1</b>	Configurada Tipo de uso: Sonda de presión diferencial Posición del sensor: Brida de la bomba Tipo de señal: 2 ...10 V	No configurada
<b>AI2</b>	No configurada	No configurada
<b>Wilo Net</b>		
Terminación Wilo Net	Conectada	Conectada
Dirección Wilo Net	Bomba doble: Bomba principal: 1 Pareja de bombas: 2 Bomba simple: 126	Bomba doble: Bomba principal: 1 Pareja de bombas: 2 Bomba simple: 126
<b>Ajuste de display</b>		
Idioma	Inglés	Inglés
Unidades	m, m <sup>3</sup> /h	m, m <sup>3</sup> /h
Arranque periódico	Conectada	Conectada
Intervalo de tiempo del arranque periódico	24 h	24 h
<b>Diagnóstico y valores de medición</b>		
<b>Ayudas para el diagnóstico</b>		
Control forzado SSM (normal, activo, inactivo)	inactivo	inactivo

Ajustes	Yonos GIGA2.0	Yonos GIGA2.0 ... R1
Control forzado SBM (normal, activo, inactivo)	inactivo	inactivo
<b>Ajustes adicionales</b>		
Arranque periódico	Conectada	Conectada
Intervalo de tiempo del arranque periódico	24 h	24 h
Función básica	Funcionamiento de regulación	Funcionamiento de regulación
Tiempo de rampa	0 s	0 s
<b>Reducción de frecuencia PWM automática</b>	Desconectada	Desconectada

Tab. 33: Ajustes de fábrica

## 17 Averías, causas y solución



### ADVERTENCIA

Las averías solamente debe subsanarlas el personal cualificado. Respete las instrucciones de seguridad.

En caso de averías, la gestión de averías sigue teniendo disponible la potencia de bomba y las funcionalidades que aún puedan ejecutarse.

La aparición de una avería, si es posible técnicamente, se comprueba ininterrumpidamente y, cuando es posible, se establece el modo operativo de emergencia o se restablece el modo de regulación.

El funcionamiento correcto de la bomba se reanuda en cuanto ya no esté activa la causa de la avería. Ejemplo: El módulo electrónico vuelve a estar refrigerado.



### AVISO

En caso de comportamiento erróneo de la bomba, compruebe que las entradas analógicas y digitales estén configuradas correctamente.

**Si no se puede subsanar la avería de funcionamiento, contacte con la empresa especializada o bien con el agente de servicio técnico de Wilo o su representante más próximo.**

### 17.1 Averías mecánicas sin indicaciones de fallo

Averías	Causas	Solución
La bomba no funciona o se detiene.	Sujetacables suelto.	Compruebe todas las conexiones de cable.
La bomba no funciona o se detiene.	El fusible eléctrico está defectuoso.	Compruebe los fusibles y sustituya los aquellos que estén defectuosos.
La bomba funciona con potencia reducida.	Válvula de cierre del lado de impulsión estrangulada.	Abra lentamente la válvula de cierre.
La bomba funciona con potencia reducida.	Aire en la tubería de aspiración	Elimine los escapes de las bridas. Purgue la bomba. Sustituya el cierre mecánico si hay escapes visibles.
La bomba emite ruidos.	Cavitación debido a una presión de alimentación insuficiente.	Aumente la presión de alimentación. Tenga en cuenta la presión mínima de entrada de la boca de aspiración. Compruebe la compuerta del lado de aspiración y el filtro y, si es preciso, límpielos.
La bomba emite ruidos.	Un cojinete del motor está dañado.	Encargue al servicio técnico de Wilo o a una empresa especializada la comprobación y, en caso necesario, la reparación de la bomba.

Tab. 34: Averías mecánicas

## 17.2 Indicación de fallo

### Visualización de una indicación de fallo en la pantalla gráfica

- La indicación de estado se muestra en rojo.
- Indicación de fallo, código de fallo (E...).

**Si se ha producido un fallo, la bomba no realiza la impulsión. Si durante la comprobación continua la bomba ya no detecta la causa del fallo, la indicación de fallo se elimina y se vuelve a retomar el funcionamiento.**

Si hay una indicación de fallo, la pantalla permanece activada de forma continua y el indicador LED verde está apagado.

La siguiente tabla proporciona una vista general de posibles mensajes en la pantalla:

Universal	Texto de pantalla
Error	Fallo
Please check operating manual	Compruebe las instrucciones de instalación y funcionamiento
Double pump	Bomba doble
This head	Ubicación: Este cabezal
Partner head	Ubicación: Cabezal adicional
Exists since:	Desde
Acknowledge needed	Confirmación requerida
For acknowledge long press knob	Para confirmar, mantenga pulsada la tecla unos segundos
Acknowledged, waiting for restart	Confirmado, espere a que se reinicie
Reset energy counter	Restablecer el contador de energía
Press return key to cancel	Para cancelar, pulse «Atrás»
Press and hold return key to cancel	Para cancelar, mantenga pulsado «Atrás» unos segundos
System Notification	Sistema de notificaciones
no valid Parameter	Ningún parámetro válido
Production mode active	Modo de producción activo
HMI blocked	Display bloqueado

Código	Fallo	Causa	Soluciones
401	Suministro eléctrico inestable	Suministro eléctrico inestable.	Compruebe la instalación eléctrica.
	Información adicional sobre las causas y las soluciones: Suministro eléctrico demasiado inestable. No es posible mantener el funcionamiento.		
402	Tensión baja	Suministro eléctrico demasiado bajo.	Compruebe la instalación eléctrica.
	Información adicional sobre las causas y las soluciones: No es posible mantener el funcionamiento. Posibles causas: 1. Sobrecarga en la red. 2. La bomba está conectada a un suministro eléctrico incorrecto.		
403	Sobretensión	Suministro eléctrico demasiado alto.	Compruebe la instalación eléctrica.
	Información adicional sobre las causas y las soluciones: No es posible mantener el funcionamiento. Posibles causas: 1. La bomba está conectada a un suministro eléctrico incorrecto.		
404	Bomba bloqueada.	Una influencia mecánica impide el giro del eje de la bomba.	Compruebe que las partes móviles pueden girar libremente en el cuerpo de la bomba y en el motor. Elimine posibles depósitos y cuerpos extraños.
	Información adicional sobre las causas y las soluciones: Además de los posibles depósitos y cuerpos extraños acumulados en el sistema, es posible que el eje de la bomba también se bloquee.		

Código	Fallo	Causa	Soluciones
405	Módulo electrónico sobrecalentado.	Se ha superado la temperatura admisible para el módulo electrónico.	Compruebe que la temperatura ambiente está dentro de los límites admisibles. Mejore la ventilación de la sala.
	Información adicional sobre las causas y las soluciones: Respete la posición de montaje permitida y la distancia mínima de los componentes del sistema y del aislamiento, para garantizar que se disponga de una ventilación suficiente. Mantenga las aletas refrigeradoras libres de depósitos.		
406	Motor demasiado caliente.	Se ha superado la temperatura admisible para el motor.	Compruebe que las temperaturas ambiente y de los fluidos están dentro de los límites admisibles. Asegúrese de que el aire circule sin problemas para garantizar la refrigeración del motor.
	Información adicional sobre las causas y las soluciones: Respete la posición de montaje permitida y la distancia mínima de los componentes del sistema y del aislamiento, para garantizar que se disponga de una ventilación suficiente.		
407	La conexión entre el motor y el módulo está interrumpida.	Hay un problema en la conexión eléctrica entre el motor y el módulo.	Compruebe la conexión del motor y el módulo.
	Información adicional sobre las causas y las soluciones: Para comprobar los contactos entre el módulo y el motor, se puede desmontar el módulo electrónico. Respete las instrucciones de seguridad.		
408	Hay un flujo en la bomba en dirección contraria a la prevista.	Las influencias externas provocan que el flujo se mueva en dirección opuesta al diseño de la bomba.	Compruebe el funcionamiento de la instalación; en caso necesario, monte las válvulas antirretorno.
	Información adicional sobre las causas y las soluciones: Si la bomba recibe un flujo excesivo en dirección opuesta al diseño de la bomba, el motor no puede arrancar.		
409	Actualización incompleta del software.	La actualización del software no ha finalizado.	Es necesario proceder a una nueva actualización de software con un nuevo paquete de software.
	Información adicional sobre las causas y las soluciones: La bomba solo puede funcionar con la actualización de software finalizada.		
410	Sobrecarga en la entrada analógica/digital.	La tensión de la entrada analógica/digital ha sufrido un cortocircuito o sufre una sobrecarga.	Compruebe que no haya cortocircuitos en los cables y consumidores conectados al suministro eléctrico de la entrada analógica/digital.
	Información adicional sobre las causas y las soluciones: Este fallo afecta también negativamente a las entradas binarias. EXT. OFF está activado. La bomba se para. El suministro eléctrico es el mismo para las entradas analógica y digital. En caso de sobretensión, ambas entradas sufren la misma sobrecarga.		
411	Falta fase de red (solo se aplica para 3~)	Falta fase de red	Compruebe la instalación eléctrica.
	Información adicional sobre las causas y las soluciones: No es posible mantener el funcionamiento. Posibles causas: 1. Fallo de contacto en el borne de alimentación eléctrica. 2. El fusible de una fase de red se ha activado.		
420	Motor o módulo electrónico defectuoso.	Motor o módulo electrónico defectuoso.	Sustituya el motor y/o el módulo electrónico.
	Información adicional sobre las causas y las soluciones: La bomba no puede determinar cuál de los dos elementos presenta fallos. Póngase en contacto con el servicio técnico.		



Código	Fallo	Causa	Soluciones
421	Módulo electrónico defectuoso.	Módulo electrónico defectuoso.	Módulo electrónico defectuoso.
	Información adicional sobre las causas y las soluciones: póngase en contacto con el servicio técnico.		

Tab. 35: Indicaciones de fallo

### 17.3 Advertencias

#### Visualización de una advertencia en la pantalla gráfica:

- La indicación de estado se muestra en amarillo.
- Mensaje de advertencia, código de advertencia (W...)

**Una advertencia indica una limitación en el funcionamiento de la bomba. La bomba continúa con la impulsión en funcionamiento limitado (modo operativo de emergencia). En función de la causa de la advertencia, el modo operativo de emergencia provoca una limitación de la función de regulación e incluso un regreso a una velocidad fija. Si durante la comprobación continua la bomba ya no detecta la causa de la advertencia, la indicación de advertencia se elimina y se vuelve a retomar el funcionamiento.**

Si hay una indicación de advertencia, la pantalla permanece activada de forma continua y el indicador LED verde está apagado.

La siguiente tabla proporciona una vista general de posibles mensajes en la pantalla:

Universal	Texto de pantalla
Warning	Advertencia
Please check operating manual	Compruebe las instrucciones de instalación y funcionamiento
Double pump	Bomba doble
This head	Ubicación: Este cabezal
Partner head	Ubicación: Cabezal adicional
Exists since:	Desde
Acknowledge needed	Confirmación requerida
For acknowledge long press knob	Para confirmar, mantenga pulsada la tecla unos segundos
Acknowledged, waiting for restart	Confirmado, espere a que se reinicie
Reset energy counter	Restablecer el contador de energía
Press return key to cancel	Para cancelar, pulse «Atrás»
Press and hold return key to cancel	Para cancelar, mantenga pulsado «Atrás» unos segundos
System Notification	Sistema de notificaciones
no valid Parameter	Ningún parámetro válido
Production mode active	Modo de producción activo
HMI blocked	Display bloqueado

Código	Advertencia	Causa	Soluciones
550	Hay un flujo en la bomba en dirección contraria a la prevista.	Influencias externas provocan que el flujo se mueva en dirección opuesta al diseño de la bomba.	Compruebe la regulación de potencia de las otras bombas, en caso necesario monte válvulas antirretorno.
	Información adicional sobre las causas y las soluciones: Si la bomba recibe un flujo excesivo en dirección opuesta al diseño de la bomba, el motor no puede arrancar.		

Código	Advertencia	Causa	Soluciones
551	Tensión baja	Suministro eléctrico demasiado bajo. El suministro eléctrico ha caído por debajo del valor límite mínimo.	Compruebe el suministro eléctrico.
Información adicional sobre las causas y las soluciones: La bomba funciona. La tensión baja reduce la potencia que la bomba puede proporcionar. Si la tensión sigue cayendo, no se podrá mantener el funcionamiento en modo reducido.			
552	La bomba recibe un caudal en el sentido del flujo procedente de otra fuente.	Las influencias externas producen un paso en dirección de flujo de la bomba.	Compruebe la regulación de potencia de las otras bombas.
Información adicional sobre las causas y las soluciones: La bomba puede arrancar a pesar del caudal que recibe.			
553	Módulo electrónico defectuoso.	Módulo electrónico defectuoso.	Sustituya el módulo electrónico.
Información adicional sobre las causas y las soluciones: La bomba funciona, pero bajo estas circunstancias no puede proporcionar su potencia máxima. Póngase en contacto con el servicio técnico.			
555 / 557	Valor de sensor no plausible en la entrada analógica AI1 o AI2.	La configuración y la señal detectada provocan que se obtenga un valor del sensor no válido.	Es necesario comprobar la configuración de la entrada y el sensor conectado.
Información adicional sobre las causas y las soluciones: Los valores de sensores erróneos pueden provocar que se activen modos de funcionamiento alternativos, que garanticen la función de la bomba sin tener en cuenta el valor del sensor.			
556 / 558	Ruptura de cable en la entrada analógica AI1 o AI2.	La configuración y la señal detectada provocan que se detecte una rotura del cable.	Compruebe la configuración de la entrada y el sensor conectado.
Información adicional sobre las causas y las soluciones: La detección de rotura de cable puede provocar que se activen modos de funcionamiento alternativos, que garanticen el funcionamiento sin el valor externo necesario. Bomba doble: si aparece W556 en la pantalla de la bomba adicional sin sonda de presión diferencial conectada, verifique siempre la conexión de la bomba doble. W571 también puede estar activada, pero no se mostrará con la misma prioridad que W556. Si la bomba adicional sin sonda de presión diferencial conectada no está conectada a la bomba principal se interpretará como bomba simple. En tal caso, reconocerá la sonda de presión diferencial no conectada como rotura del cable.			
560	Actualización incompleta del software.	La actualización del software no ha finalizado.	Es recomendable proceder a una nueva actualización de software con un nuevo paquete de software.
Información adicional sobre las causas y las soluciones: No se efectuó la actualización del software y la bomba continúa funcionando con la versión anterior del software.			
561	Sobrecarga (binaria) en la entrada digital.	La tensión de la entrada digital ha sufrido un cortocircuito o sufre una sobrecarga.	Compruebe un posible cortocircuito en cableado y consumidores conectados al suministro eléctrico de la entrada digital.
Información adicional sobre las causas y las soluciones: Las entradas binarias también están afectadas. Las funciones de las entradas binarias no están disponibles.			

Código	Advertencia	Causa	Soluciones
562	Sobrecarga (analógica) en la entrada analógica.	La tensión de la entrada analógica ha sufrido un cortocircuito o sufre una sobrecarga.	Compruebe que no haya cortocircuitos en los cables y consumidores conectados al suministro eléctrico de la entrada analógica.
Información adicional sobre las causas y las soluciones: Este problema afecta negativamente a las funciones de las entradas analógicas.			
564	Falta el valor de consigna de la GTC <sup>1)</sup> .	La fuente del sensor o la GTC <sup>1)</sup> no está configurada correctamente. La comunicación ha fallado.	Compruebe la configuración y la función de la GTC <sup>1)</sup> .
Información adicional sobre las causas y las soluciones: Este problema afecta a las funciones de la regulación. Está activa una función alternativa.			
565 / 566	Señal demasiado intensa en la entrada analógica AI1 o AI2.	La señal detectada está sensiblemente por encima del máximo esperado.	Compruebe la señal de entrada.
Información adicional sobre las causas y las soluciones: La señal se procesa con el máximo valor.			
570	Módulo electrónico sobrecalentado.	Se ha superado la temperatura crítica para el módulo electrónico.	Compruebe que la temperatura ambiente está dentro de los límites admisibles. Mejore la ventilación de la sala.
Información adicional sobre las causas y las soluciones: Ante un sobrecalentamiento pronunciado, el módulo electrónico debe detener el funcionamiento de la bomba para evitar daños en los componentes electrónicos.			
571	Conexión de la bomba doble interrumpida.	No es posible establecer la conexión con el otro cabezal de la bomba doble.	Se requiere la verificación de la alimentación eléctrica del cabezal de la bomba doble, del cableado de la conexión y de la configuración.
Información adicional sobre las causas y las soluciones: La función de la bomba está ligeramente afectada. El cabezal del motor cumple la función de bombeo hasta el límite de potencia. Véase también la información adicional al código 582.			
573	Comunicación con unidad de pantalla y control interrumpida.	Comunicación interna con pantalla y unidad de control interrumpida.	Compruebe la conexión del cable plano.
Información adicional sobre las causas y las soluciones: La unidad de pantalla y control está conectada por la parte posterior con el sistema electrónico de la bomba por medio de un cable plano.			
574	Comunicación hacia el módulo CIF interrumpida.	Comunicación interna hacia el módulo CIF interrumpida.	Compruebe/limpie los contactos entre el módulo CIF y el módulo electrónico.
Información adicional sobre las causas y las soluciones: El módulo CIF está conectado con la bomba por medio de cuatro contactos en el compartimento de bornes.			
578	Unidad de pantalla y manejo defectuosa.	Se ha detectado un error en la unidad de pantalla y control.	Es necesario sustituir la unidad de pantalla y control.
Información adicional sobre las causas y las soluciones: La unidad de pantalla y control está disponible como repuesto.			

Código	Advertencia	Causa	Soluciones
582	Bombas dobles no compatibles.	Cabezal de bomba doble no compatible con esta bomba.	Seleccione/instale un cabezal de bomba doble adecuado.
	Información adicional sobre las causas y las soluciones: La función de bomba doble solo está disponible si se utilizan dos bombas compatibles del mismo tipo. Comprobación de compatibilidad de las versiones de software de ambas parejas de bomba doble. Contacte con el servicio técnico.		
586	Sobretensión	Suministro eléctrico demasiado alto.	Compruebe el suministro eléctrico
	Información adicional sobre las causas y las soluciones: La bomba funciona. Si la tensión sigue aumentando, la bomba se desconecta. Una tensión demasiado elevada puede ocasionar desperfectos en la bomba.		
588	Ventilador de la electrónica bloqueado, defectuoso o no conectado.	El ventilador de la electrónica no funciona	Compruebe el cable del ventilador.

<sup>1)</sup> GTC = gestión técnica centralizada para edificaciones



### AVISO

La advertencia W573 «Comunicación con unidad de pantalla y control interrumpida» se representa en la pantalla de forma distinta a todas las demás advertencias.

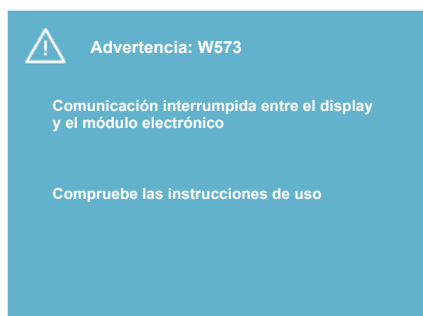


Fig. 103: Advertencia W573

Universal	Texto de pantalla
Warning: W573	Advertencia W573
Communication between display and electronic module interrupted Please check operating manual Please check operating manual	Comunicación interrumpida entre el display y el módulo electrónico. Compruebe las instrucciones de uso.

## 18 Mantenimiento

- Trabajos de mantenimiento: El personal especializado debe estar familiarizado con el manejo de los equipos usados y su eliminación.
- Trabajos eléctricos: un electricista cualificado debe realizar los trabajos eléctricos.
- Trabajos de montaje/desmontaje: El personal especializado debe tener formación sobre el manejo de las herramientas necesarias y los materiales de fijación requeridos.

Se recomienda que el mantenimiento y la comprobación de la bomba los realice el servicio técnico de Wilo.



## PELIGRO

### Riesgo de lesiones mortales por corriente eléctrica.

Un comportamiento indebido durante los trabajos eléctricos puede provocar la muerte por electrocución.

- Encomiende únicamente los trabajos en aparatos eléctricos a un electricista especializado.
- Antes de realizar cualquier trabajo, conmute el grupo para que esté exento de tensiones y asegúrelo contra reconexión.
- Solo un electricista especializado puede reparar los daños en el cable de conexión de la bomba.
- No hurgue nunca en las aberturas del motor o del módulo electrónico ni introduzca objetos en ellas.
- Tenga en cuenta las instrucciones de instalación y funcionamiento de la bomba, la regulación de nivel y otros accesorios.
- Tras finalizar los trabajos, monte de nuevo los dispositivos de protección desmontados previamente, por ejemplo la tapa o las cubiertas de los acoplamientos.



## PELIGRO

A la hora de proceder al desmontaje, el rotor de imán permanente del interior de la bomba puede conllevar peligro de muerte para personas con implantes médicos (p. ej. marcapasos).

- Respete las normas generales de comportamiento que se aplican al manejar dispositivos eléctricos.
- No abra el motor.
- El montaje y desmontaje del rotor solo puede efectuarlos el servicio técnico de Wilo. Las personas que llevan marcapasos **no** pueden realizar tales trabajos.



## AVISO

Los imanes del interior del motor **no** suponen un peligro, siempre y cuando el motor esté completamente montado. Por lo tanto, las personas con marcapasos pueden acercarse a una bomba Yonos GIGA2.0 sin limitaciones.



## ADVERTENCIA

### Lesiones personales por fuerzas magnéticas potentes.

La apertura del motor provoca elevadas fuerzas magnéticas que surgen de forma repentina. Estas pueden causar cortes, aplastamientos y contusiones graves.

- No abra el motor.
- El montaje y desmontaje de la brida del motor y de la placa del cojinete para trabajos de mantenimiento y reparación solo lo puede llevar a cabo el servicio técnico de Wilo.



## PELIGRO

### Riesgo de lesiones mortales por electrocución. Funcionamiento con turbinas o con generador en caso de que circule fluido por la bomba.

Incluso sin módulo electrónico (sin conexión eléctrica) puede existir una tensión peligrosa en los contactos del motor.

- Compruebe que no haya tensión y cubra o limite las piezas cercanas que se encuentren bajo tensión.
- Cierre los dispositivos de corte situados delante y detrás de la bomba.



## PELIGRO

### Riesgo de lesiones mortales por módulo electrónico sin montar.

En los contactos del motor puede existir una tensión que potencialmente mortal.

El funcionamiento normal de la bomba solo está permitido con el módulo electrónico montado.

- No conecte ni ponga en funcionamiento nunca la bomba sin haber montado el módulo electrónico.



## PELIGRO

### Riesgo de lesiones mortales por caída de piezas.

La bomba o partes de esta pueden tener un peso propio muy elevado. La caída de piezas puede producir cortes, magulladuras, contusiones o golpes que pueden provocar incluso la muerte.

- Emplee siempre equipos de elevación apropiados y asegure las piezas para que no se caigan.
- No se sitúe nunca debajo de cargas suspendidas.
- Durante el almacenamiento y el transporte, así como antes de las tareas de instalación y montaje, compruebe que la ubicación y la posición de la bomba sean seguras.



## PELIGRO

### Riesgo de lesiones mortales debido a herramientas que salgan despedidas.

Las herramientas utilizadas durante los trabajos de mantenimiento en el eje del motor pueden salir despedidas al entrar en contacto con las piezas en rotación y causar lesiones mortales.

- Las herramientas utilizadas durante los trabajos de mantenimiento deben retirarse por completo antes de la puesta en marcha de la bomba.



## ADVERTENCIA

### Existe peligro de quemaduras o de adherencia al tocar la bomba o instalación.

En función del estado de funcionamiento de la bomba y de la instalación (temperatura del fluido), la bomba puede alcanzar temperaturas extremas.

- Mantenga la distancia durante el funcionamiento.
- Deje que la instalación y la bomba se enfríen a temperatura ambiente.
- En todos los trabajos debe utilizarse ropa protectora, guantes de seguridad y gafas protectoras.

#### 18.1 Ventilación

La ventilación de la carcasa del motor y del módulo electrónico debe controlarse con regularidad. La suciedad perjudica la refrigeración del motor. Si fuera necesario, quite la suciedad y restablezca la ventilación sin obstáculos.

#### 18.2 Trabajos de mantenimiento



## PELIGRO

### Riesgo de lesiones mortales por caída de piezas.

La caída de la bomba o de componentes por separado puede causar lesiones mortales.

- Asegure ante posibles caídas, con los medios de suspensión de cargas pertinentes, los componentes de la bomba al desempeñar las tareas de instalación.



## PELIGRO

### Riesgo de lesiones mortales por electrocución.

Compruebe que no haya tensión y cubra o limite las piezas cercanas que se encuentren bajo tensión.

#### 18.2.1 Sustitución del cierre mecánico

Durante el tiempo de rodaje pueden producirse fugas mínimas. Incluso durante el funcionamiento normal de la bomba es común que haya un escape leve de algunas gotas.

Se requiere un control visual regular. En caso de que hubiera un escape fácilmente detectable, es necesario sustituir las juntas.

Encontrará más información en la guía de planificación de Wilo para bombas de rotor seco. Wilo ofrece un juego de reparación que incluye las piezas necesarias para una sustitución.



## AVISO

Los imanes del interior del motor no suponen ningún peligro para las personas con marcapasos, siempre y cuando no se abra el motor ni se desmonte el rotor. Se puede sustituir el cierre mecánico sin peligro.

#### Desmontaje:



## ADVERTENCIA

### Peligro de escaldaduras

En caso de temperaturas del fluido y presiones del sistema elevados, deje enfriar la bomba previamente y despresurice el sistema.

1. Encienda el sistema sin tensión y asegúrelo contra reconexiones no autorizadas.
2. Cierre los dispositivos de corte situados delante y detrás de la bomba.
3. Compruebe que no haya tensión.
4. Conecte a tierra y cortocircuite la zona de trabajo.
5. Suelte los tornillos del módulo electrónico (Fig. I, Pos. 3) y retire la parte superior del módulo electrónico (Fig. I, Pos. 2).
6. Desembarne el cable de alimentación eléctrica. Si está presente, retire el cable de la sonda de presión diferencial en DDG.
7. Despresurice la bomba abriendo la válvula de ventilación (Fig. I, Pos. 28).



## AVISO

Se recomienda desmontar el módulo antes de desmontar el juego de introducción para manejarlo mejor. (Véase el capítulo «Sustitución del módulo electrónico» [► 103]).

8. Deje 2 argollas de transporte (Fig. I, Pos. 30) en la brida del motor.
9. Fije el juego de introducción a las argollas de transporte con equipos de elevación adecuados a modo de protección (Fig. 6).  
⇒ **Ejecución según Fig. I**
10. Saque el juego de introducción (véase el capítulo «Descripción de la bomba» [► 13]) aflojando los tornillos de brida (Fig. I, Pos. 29) de la carcasa de la bomba.



## AVISO

Al fijar los equipos de elevación, evite que las piezas de material sintético, tales como la parte superior del módulo, resulten dañadas.

11. Cuando se retiran los tornillos (Fig. I, Pos. 29) se suelta también la sonda de presión diferencial de la brida del motor. Deje suspendida la sonda de presión diferencial (Fig. I, Pos. 8) con la chapa de sujeción (Fig. I, Pos. 13) en los conductos de medición de la presión (Fig. I, Pos. 7).
12. Retire la junta tórica (Fig. I, Pos. 19).
13. Extraiga el anillo de seguridad delantero (Fig. I, Pos. 36a) del eje.
14. Retire el rodete (Fig. II, Pos. 21) del eje.

15. Extraiga el anillo de seguridad trasero (Fig. I, Pos. 36b) del eje.
16. Retire el anillo distanciador (Fig. I, Pos. 20) del eje.
17. Retire el cierre mecánico (Fig. I, Pos. 25) del eje.
18. Retire el anillo estático (Fig. I, Pos. 26) del cierre mecánico del asiento en la brida del motor haciendo presión y limpie las superficies de contacto.
19. Limpie con cuidado la superficie de contacto del eje.  
⇒ **Ejecución según Fig. II**
20. Afloje los tornillos (Fig. II, Pos. 29) y retírelos
21. Afloje los tornillos (Fig. II, Pos. 10) y retírelos. A pesar de haber retirado los tornillos, el juego de introducción sigue estando seguro en la carcasa de la bomba. Tampoco existe peligro de vuelco si el eje del motor está en posición horizontal.

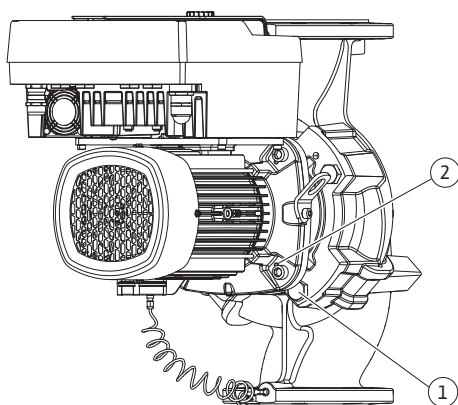


Fig. 104: Expulsión del juego de introducción mediante los taladros roscados (según el modelo de bomba)



### AVISO

Para desatornillar los tornillos (Fig. II, Pos. 10) se recomienda una llave de vaso o una llave Allen con cabeza esférica, en especial en aquellos modelos de bomba con espacios de maniobra reducidos.

22. Cuando se retiran los tornillos (Fig. II, Pos. 10) se suelta también la sonda de presión diferencial de la brida del motor. Deje suspendida la sonda de presión diferencial (Fig. I, Pos. 8) con la chapa de sujeción (Fig. I, Pos. 13) en los conductos de medición de la presión (Fig. I, Pos. 7). Desemborne el cable de conexión de la sonda de presión diferencial del módulo electrónico.
23. Expulse el juego de introducción de la carcasa de la bomba. Para ello, utilice los 2 taladros roscados (véase la Fig. 104, Pos. 1).
24. Para aflojar el asiento, enrosque tornillos M10 con la longitud adecuada en los taladros roscados. Tras un primer movimiento de expulsión de aprox. 40 mm, el juego de introducción se libera de la carcasa de la bomba.



### AVISO

Para evitar un posible vuelco, en su caso el juego de introducción debe sujetarse con un equipo de elevación adecuado. Esto ocurre principalmente cuando no se utilizan pernos de montaje.

25. Afloje los 2 tornillos imperdibles en la chapa de protección (Fig. II, Pos. 27) y retire la chapa de protección.
26. Suelte las tuercas de fijación del rodete (Fig. II, Pos. 22). Retire la arandela de resorte de debajo (Fig. II, Pos. 23) y extraiga el rodete (Fig. II, Pos. 21) del eje de la bomba. Desmonte la chaveta (Fig. II Pos. 37).
27. Afloje los tornillos (Fig. II, Pos. 10a).
28. Afloje la linterna del centraje del motor usando para ello un extractor de 2 brazos (extractor universal); a continuación, retírela del eje. Al hacerlo también se retira el cierre mecánico (Fig. II Pos. 25). Evite que la linterna se ladee.
29. Presione el anillo estático (Fig. II, Pos. 26) del cierre mecánico para que salga de su asiento en la linterna.
30. Limpie cuidadosamente las superficies de contacto del eje y de la linterna.  
⇒ **Ejecución según Fig. III**
31. Saque el juego de introducción (véase el capítulo «Descripción de la bomba») aflojando los tornillos de brida (Fig. I/III, Pos. 29) de la carcasa de la bomba.
32. Cuando se retiran los tornillos (Fig. I/III, Pos. 29) se suelta también la sonda de presión diferencial de la brida del motor. Deje suspendida la sonda de presión diferencial (Fig. I, Pos. 8) con la chapa de sujeción (Fig. I, Pos. 13) en los conductos de medición de la presión (Fig. I, Pos. 7). Desemborne el cable de conexión de la sonda de presión diferencial del módulo electrónico o desconéctelo y desenchúfelo.
33. Para la expulsión del juego de introducción de la carcasa de la bomba, use los 2 taladros roscados situados al lado (Fig. 104, Pos. 1) y los tornillos a cargo del propietario adecuados (p. ej., M10 x 25 mm).
34. Introduzca una llave de boca fija (ancho de boca de 32 mm) en la ventanilla de la linterna (Fig. III, Pos. 38) y sujete el eje por los planos de llave. Afloje la tuerca del rodete (Fig. III, Pos. 22). Retire las arandelas de debajo (Fig. III, Pos. 23) y extraiga el rodete (Fig. III, Pos. 21) del eje de la bomba. Desmonte la chaveta (Fig. III, Pos. 37).
35. Retire el cierre mecánico (Fig. III, Pos. 25) y el anillo distanciador (Fig. III, Pos. 20).



36. Extraiga el anillo estático (Fig. III, Pos. 26) del cierre mecánico para que salga de su asiento en la linterna.
37. Limpie cuidadosamente las superficies de contacto del eje y de la linterna.

### Instalación



#### AVISO

En los siguientes trabajos, tenga en cuenta el par de apriete prescrito para cada tipo de rosca (tabla «Pares de apriete» [► 27]).

Los elastómeros (junta tórica, cierre mecánico del fuelle) son fáciles de montar con «agua de baja tensión» (p. ej. mezcla de agua y detergente).

1. Limpie las superficies de apoyo de la brida y las superficies de centrado de la carcasa de la bomba, la linterna y la brida del motor para garantizar la correcta posición de las piezas.  
⇒ **Ejecución según Fig. I**
2. Coloque un nuevo anillo estático (Fig. I, Pos. 26) en la linterna.
3. Desplace un cierre mecánico nuevo (Fig. I, Pos. 25) por el eje. Evite que el cierre mecánico sufra daños al ladearse.
4. Desplace un anillo distanciador nuevo (Fig. I, Pos. 20) por el eje.
5. Desplace el anillo de seguridad trasero (Fig. I, Pos. 36b) por el eje de la bomba.
6. Monte el rodete (Fig. I, Pos. 21) en el eje.
7. Coloque el anillo de seguridad delantero (Fig. I, Pos. 36a) en el eje de la bomba.
8. Introduzca una nueva junta tórica (Fig. I, Pos. 19).
9. Introduzca el motor/accionamiento con rodete y sellado del eje en la carcasa de la bomba. Fíjelo con los tornillos de brida (Fig. I, Pos. 29), pero sin apretarlos totalmente.  
⇒ **Ejecución según Fig. II**
10. Coloque un nuevo anillo estático (Fig. II, Pos. 26) en la linterna. Desplace la linterna cuidadosamente por el eje y colóquela en la posición anterior o en una nueva posición deseada en ángulo con respecto a la brida del motor. Al hacerlo, tenga en cuenta las posiciones de instalación admisibles de los componentes (véase el capítulo «Posiciones de instalación admisibles y modificación de la disposición de los componentes antes de la instalación» [► 22]).
11. Enrosque los tornillos (Fig. II, Pos. 10 y Pos. 10a). Apriete el tornillo (Pos. 10), pero todavía no de forma definitiva.
12. Coloque un nuevo cierre mecánico (Fig. II, Pos. 25) en el eje. Evite que el cierre mecánico sufra daños al ladearse.
13. Monte el rodete con la/s arandela/s y la tuerca. Para ello fije por contratuerca en el diámetro exterior del rodete.
14. Limpie la ranura de la linterna y coloque la nueva junta tórica (Fig. II, Pos. 19).
15. Fije el juego de introducción a las argollas de transporte con equipos de elevación adecuados a modo de protección. Al hacerlo evite que las piezas de material sintético tales como la rueda del ventilador y la parte superior del módulo electrónico resulten dañadas.
16. Inserte el juego de introducción (véase la Fig. 4) en la carcasa de la bomba en la posición anterior o en otra posición deseada en ángulo. Al hacerlo, tenga en cuenta las posiciones de instalación admisibles de los componentes (véase el capítulo «Posiciones de instalación admisibles y modificación de la disposición de los componentes antes de la instalación» [► 22]).
17. Una vez la guía de la linterna haya quedado sujeta de forma perceptible (aprox. 15 mm antes de la posición final) ya no existe peligro de vuelco o de ladeo. Después de asegurar el juego de introducción con al menos un tornillo (Fig. II, pos. 29), se pueden retirar los medios de fijación de las argollas de transporte.
18. Enrosque los tornillos (Fig. II, Pos. 29). Al hacerlo se aprieta el juego de introducción en la carcasa de la bomba.  
⇒ **Ejecución según Fig. III**
19. Coloque un nuevo anillo estático (Fig. III, Pos. 26) en la linterna.
20. Desplace un cierre mecánico nuevo (Fig. III, Pos. 25) por el eje. Evite que el cierre mecánico sufra daños al ladearse.
21. Desplace un anillo distanciador nuevo (Fig. III, Pos. 20) por el eje.
22. Introduzca una llave de boca fija (ancho de boca de 32 mm) en la ventanilla de la linterna (Fig. III, Pos. 38) y sujete el eje por los planos de llave. Monte el rodete con las arandelas y la tuerca y apriete la tuerca.
23. Limpie la ranura de la linterna y coloque la nueva junta tórica (Fig. III, Pos. 19).

24. Fije el juego de introducción a las argollas de transporte con equipos de elevación adecuados a modo de protección. Al hacerlo evite que las piezas de material sintético tales como la rueda del ventilador y la parte superior del módulo electrónico resulten dañadas.  
⇒ **Para las 3 ejecuciones se aplica:**
25. Si se ha desmontado el módulo electrónico, ahora se debe volver a montar. Véase el capítulo «Sustitución del módulo electrónico» [► 103]

## ATENCIÓN

### **Daños por un manejo incorrecto.**

Al enroscar los tornillos compruebe la capacidad de giro del eje realizando un pequeño giro. Para ello, guíe una llave Allen a través del orificio en la cubierta del ventilador (Fig. 5). Si el eje se mueve con dificultad, apriete los tornillos en cruz de forma alterna.

26. Aprisione la chapa de sujeción (Fig. I, Pos. 13) de la sonda de presión diferencial debajo de una de las cabezas de tornillo (Fig. I, Pos. 29 o Fig. II, Pos. 10) en el lado opuesto al módulo electrónico. Apriete los tornillos (Fig. I, Pos. 29 o Fig. II, Pos. 10) por completo.



## AVISO

Tenga en cuenta las medidas para la puesta en marcha (véase el capítulo «Puesta en marcha» [► 42]).

27. Emborne de nuevo los cables de conexión de la sonda de presión diferencial y del cable de alimentación eléctrica.
28. Abra los dispositivos de corte situados delante y detrás de la bomba.
29. Vuelva a conectar el fusible.

### 18.2.2 Sustitución del motor/accionamiento

Los ruidos producidos por los cojinetes y las vibraciones anormales indican un desgaste de los cojinetes. Después se cambiarán el cojinete o el motor. El cambio del accionamiento solo debe realizarlo el servicio técnico de Wilo.



## PELIGRO

### **Riesgo de lesiones mortales por electrocución. Funcionamiento con turbinas o con generador en caso de que circule fluido por la bomba.**

Incluso sin módulo electrónico (sin conexión eléctrica) puede existir una tensión peligrosa en los contactos del motor.

- Compruebe que no haya tensión y cubra o limite las piezas cercanas que se encuentren bajo tensión.
- Cierre los dispositivos de corte situados delante y detrás de la bomba.



## ADVERTENCIA

### **Lesiones personales por fuerzas magnéticas potentes.**

La apertura del motor provoca elevadas fuerzas magnéticas que surgen de forma repentina. Estas pueden causar cortes, aplastamientos y contusiones graves.

- No abra el motor.
- El montaje y desmontaje de la brida del motor y de la placa del cojinete para trabajos de mantenimiento y reparación solo lo puede llevar a cabo el servicio técnico de Wilo.



## AVISO

Los imanes del interior del motor no suponen ningún peligro para las personas con marcapasos, siempre y cuando no se abra el motor ni se desmonte el rotor. Se puede sustituir el motor o accionamiento sin peligro.

1. Para el desmontaje del motor, ejecute los pasos 1 ... 8 indicados en el capítulo «Sustitución del cierre mecánico» [► 99].

2. Retire los tornillos (Fig. I, Pos. 4) y tire del módulo electrónico hacia arriba verticalmente (Fig. I, Pos. 1).  
⇒ **Ejecución según Fig. I**
3. Saque el motor/accionamiento con el rodete y el sellado del eje aflojando los tornillos de brida (Fig. I, Pos. 29) de la carcasa de la bomba.
4. Cuando se retiran los tornillos (Fig. I, Pos. 29) se suelta también la sonda de presión diferencial de la brida del motor. Deje suspendida la sonda de presión diferencial (Fig. I, Pos. 8) con la chapa de sujeción (Fig. I, Pos. 13) en los conductos de medición de la presión (Fig. I, Pos. 7).  
⇒ **Ejecución según Fig. II**
5. Para el desmontaje del motor, ejecute los pasos 20 ... 30 indicados en el capítulo «Sustitución del cierre mecánico» [► 99].  
⇒ **Ejecución según Fig. III**
6. Para el desmontaje del motor, ejecute los pasos 31 ... 34 indicados en el capítulo «Sustitución del cierre mecánico» [► 99].

#### Instalación

1. Limpie las superficies de apoyo de la brida y las superficies de centraje de la carcasa de la bomba, la linterna y la brida del motor para garantizar la correcta posición de las piezas.  
⇒ **Ejecución según Fig. I**
2. Introduzca el motor/accionamiento con rodete y sellado del eje en la carcasa de la bomba y fíjelo con los tornillos de brida (Fig. I, Pos. 29), pero sin apretarlos totalmente.
3. Antes de montar el módulo electrónico, monte la nueva junta tórica (Fig. I, Pos. 31) sobre el conector que hay entre el propio módulo (Fig. I, Pos. 1) y el adaptador del motor (Fig. I, Pos. 11).
4. Inserte el módulo electrónico en la conexión del nuevo motor y fíjelo con tornillos (Fig. I, Pos. 4).
5. Para el montaje del accionamiento, ejecute los pasos 19 ... 23 y 25 ... 30. Véase el capítulo «Sustitución del cierre mecánico» [► 99], «Montaje».  
⇒ **Ejecución según Fig. II**
6. Para el montaje del accionamiento, ejecute los pasos 10 ... 18 y 25 ... 30. Véase el capítulo «Sustitución del cierre mecánico» [► 99], «Montaje».
7. Antes de montar el módulo electrónico, monte la nueva junta tórica (Fig. I, Pos. 31) sobre el conector que hay entre el propio módulo (Fig. I, Pos. 1) y el adaptador del motor (Fig. I, Pos. 11).
8. Inserte el módulo electrónico en la conexión del nuevo motor y fíjelo con tornillos (Fig. I, Pos. 4).
9. Para el montaje del accionamiento, ejecute los pasos 19 ... 23 indicados en el capítulo «Sustitución del cierre mecánico [► 99]», «Montaje».  
⇒ **Ejecución según Fig. III**
10. Para el montaje del accionamiento, ejecute los pasos 19 ... 30. Véase el capítulo «Sustitución del cierre mecánico» [► 99], «Montaje».
11. Antes de montar el módulo electrónico, monte la nueva junta tórica (Fig. I, Pos. 31) sobre el conector que hay entre el propio módulo (Fig. I, Pos. 1) y el adaptador del motor (Fig. I, Pos. 11).
12. Inserte el módulo electrónico en la conexión del nuevo motor y fíjelo con tornillos (Fig. I, Pos. 4).
13. Para el montaje del accionamiento, ejecute los pasos 19 ... 23 indicados en el capítulo «Sustitución del cierre mecánico [► 99]», «Montaje».



#### AVISO

En el montaje, el módulo electrónico debe insertarse hasta el tope.

### 18.2.3 Sustitución del módulo electrónico



#### AVISO

Antes de hacer el pedido de un módulo electrónico de sustitución del funcionamiento de bomba doble, compruebe la versión de software de la pareja de bomba doble restante. El software de ambas parejas de bomba doble debe ser compatible. Póngase en contacto con el servicio técnico.

Antes de realizar cualquier tipo de trabajo, tenga en cuenta lo indicado en el capítulo «Puesta en marcha».



## PELIGRO

### Riesgo de lesiones mortales por electrocución.

Si se acciona el rotor a través del rodete cuando la bomba está parada, se puede producir en los contactos del motor una tensión que podría ser mortal.

- Cierre los dispositivos de corte situados delante y detrás de la bomba.



## AVISO

Los imanes del interior del motor no suponen ningún peligro para las personas con marcapasos, siempre y cuando no se abra el motor ni se desmonte el rotor. Se puede realizar un cambio del módulo electrónico sin peligro.

1. Para el desmontaje del módulo electrónico, ejecute los pasos 1 ... 5 indicados en el capítulo «Sustitución del cierre mecánico» [► 99].
2. Retire los tornillos (Fig. I, Pos. 4) y extraiga el módulo electrónico del motor.
3. Sustituya la junta tórica (Fig. I, Pos. 31).
4. Inserte el módulo electrónico en la conexión del nuevo motor y fíjelo con tornillos (Fig. I, Pos. 4).

Restablecimiento de la disposición operativa de la bomba: véase el capítulo «Sustitución del cierre mecánico» [► 99]; pasos 5 ... 1.



## AVISO

En el montaje, el módulo electrónico debe insertarse hasta el tope.



## AVISO

Al realizar una nueva comprobación del aislamiento in situ, desconecte el módulo electrónico de la red de suministro.

### 18.2.4 Sustitución del ventilador del módulo

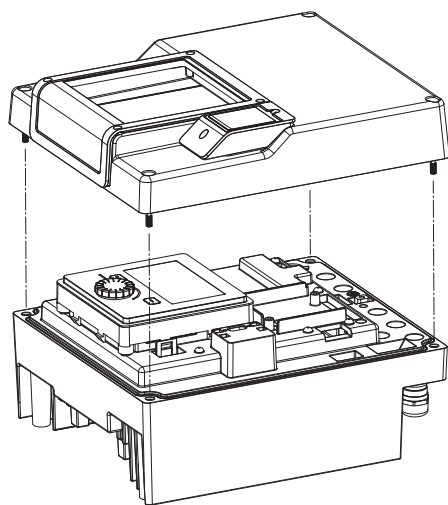


Fig. 105: Abrir la tapa del módulo electrónico

Para desmontar el módulo, véase el capítulo «Sustitución del módulo electrónico» y los pasos de trabajo 1 ... 5 del capítulo «Sustitución del cierre mecánico» [► 99]

#### Desmontaje del ventilador:

1. Abra la tapa del módulo electrónico.

- Suelte el cable de conexión del ventilador del módulo.

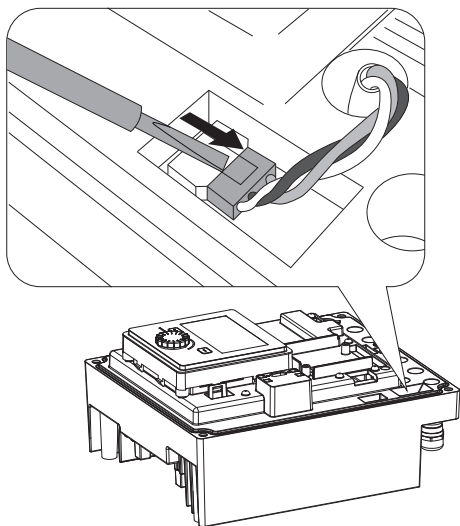


Fig. 106: Soltar el cable de conexión del ventilador del módulo

- Suelte los tornillos del ventilador del módulo.

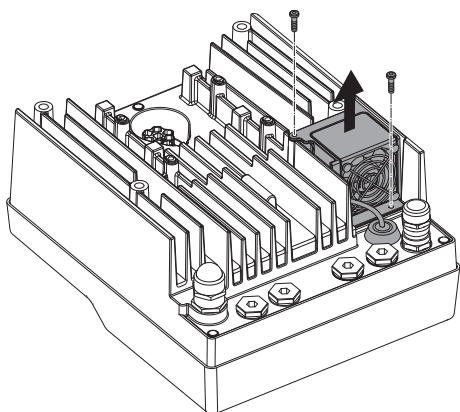


Fig. 107: Desmontaje del ventilador del módulo

- Retire el ventilador del módulo y suelte el cable con junta de goma de la parte inferior del módulo.

**Montaje del ventilador del módulo:**

Monte el nuevo ventilador del módulo siguiendo los pasos en orden inverso.

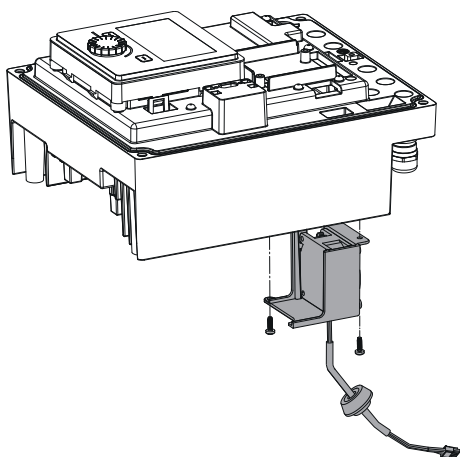


Fig. 108: Retirar el ventilador del módulo, incl. el cable y la junta de goma

**19 Repuestos**

Adquiera los repuestos originales solo en empresas especializadas o a través del servicio técnico de Wilo. Para evitar errores en el pedido y preguntas innecesarias, indique en cada pedido todos los datos de la placa de características de la bomba y el accionamiento. Placa de características de la bomba, véase la Fig. 2, Pos. 1; placa de características del accionamiento, Fig. 2, Pos. 2.

## ATENCIÓN

### Peligro de daños materiales.

Solo si se utilizan los repuestos originales se podrá garantizar el funcionamiento de la bomba.

Utilice exclusivamente repuestos originales de Wilo.

Datos necesarios para los pedidos de repuestos: Números de repuestos, denominaciones de repuestos, todos los datos de la placa de características de la bomba y del accionamiento. De esta manera se evitan las consultas y errores en los pedidos.



## AVISO

Lista de repuestos originales: véase la documentación de repuestos de Wilo ([www.wilo.com](http://www.wilo.com)). Los números de posición del dibujo de despiece (Fig. I y Fig. II) remiten al listado de los componentes principales de la bomba.

**No** utilice estos números de posición para pedir repuestos.

## 20 Eliminación

### 20.1 Aceites y lubricantes

El material de servicio se debe recoger en depósitos apropiados y desecharse según las directivas locales vigentes. Recoja inmediatamente el líquido que gotee.

### 20.2 Información sobre la recogida de productos eléctricos y electrónicos usados

La eliminación y el reciclado correctos de estos productos evitan daños medioambientales y peligros para la salud.



## AVISO

**Está prohibido eliminar estos productos con la basura doméstica.**

En la Unión Europea, este símbolo puede encontrarse en el producto, el embalaje o en los documentos adjuntos. Significa que los productos eléctricos y electrónicos a los que hace referencia no se deben desechar con la basura doméstica.

Para manipular, reciclar y eliminar correctamente estos productos fuera de uso, tenga en cuenta los siguientes puntos:

- Deposite estos productos solo en puntos de recogida certificados e indicados para ello.
- Tenga en cuenta los reglamentos vigentes locales.

Para más detalles sobre la correcta eliminación de basuras en su municipio local, pregunte en los puntos de recogida de basura cercanos o al distribuidor al que haya comprado el producto. Para más información sobre el reciclaje, consulte <http://www.wilo-recycling.com>.

**Reservado el derecho a realizar modificaciones técnicas.**



# wilo



Local contact at  
[www.wilo.com/contact](http://www.wilo.com/contact)

Pioneering for You

WILO SE  
Wilopark 1  
44263 Dortmund  
Germany  
T +49 (0)231 4102-0  
T +49 (0)231 4102-7363  
[wilo@wilo.com](mailto:wilo@wilo.com)  
[www.wilo.com](http://www.wilo.com)