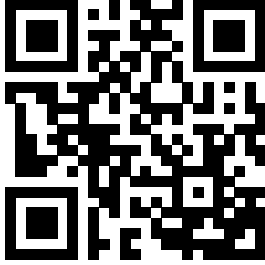


Wilo-SiBoost 2.0 Smart 1
Wilo-SiBoost Smart 1
Wilo-Comfort-Vario COR-1...-GE
Wilo-Comfort-Vario COR/T-1...-GE



tr Montaj ve kullanma kılavuzu



SiBoost2.0 Smart 1 Helix VE
<https://qr.wilo.com/494>



SiBoost Smart 1 Helix VE
<https://qr.wilo.com/679>



Comfort-Vario COR/T-1 Helix VE...-GE
<https://qr.wilo.com/646>

Fig. 1a

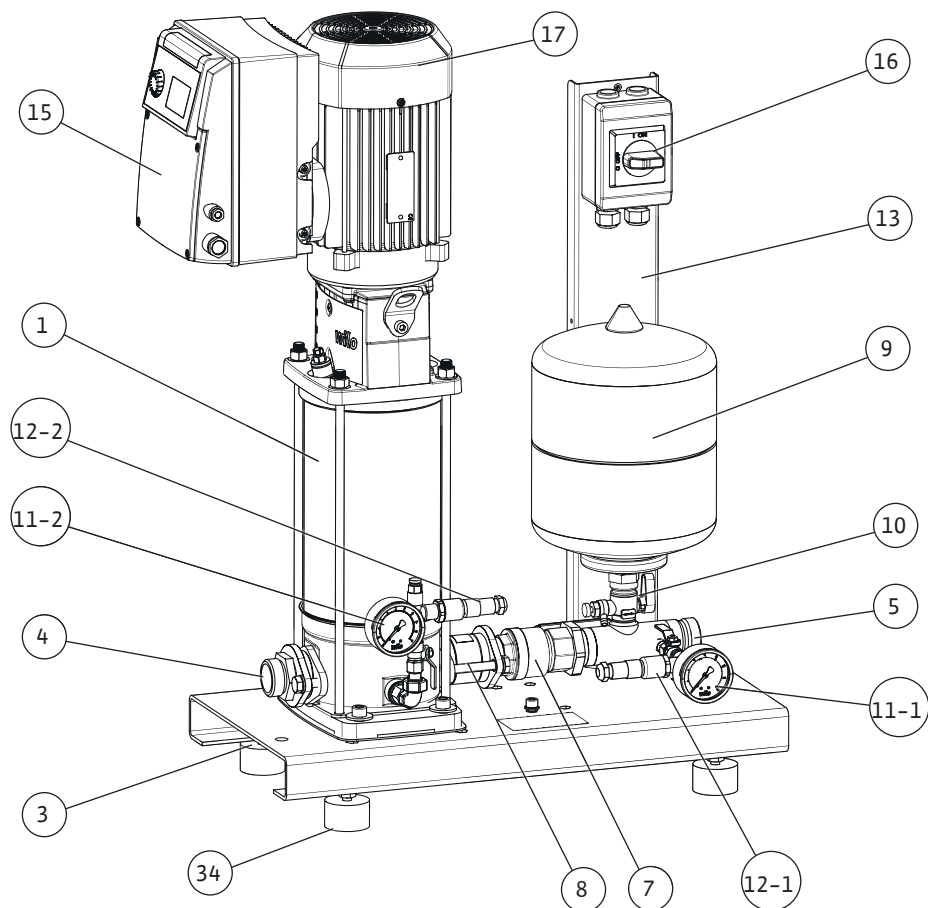


Fig. 1b

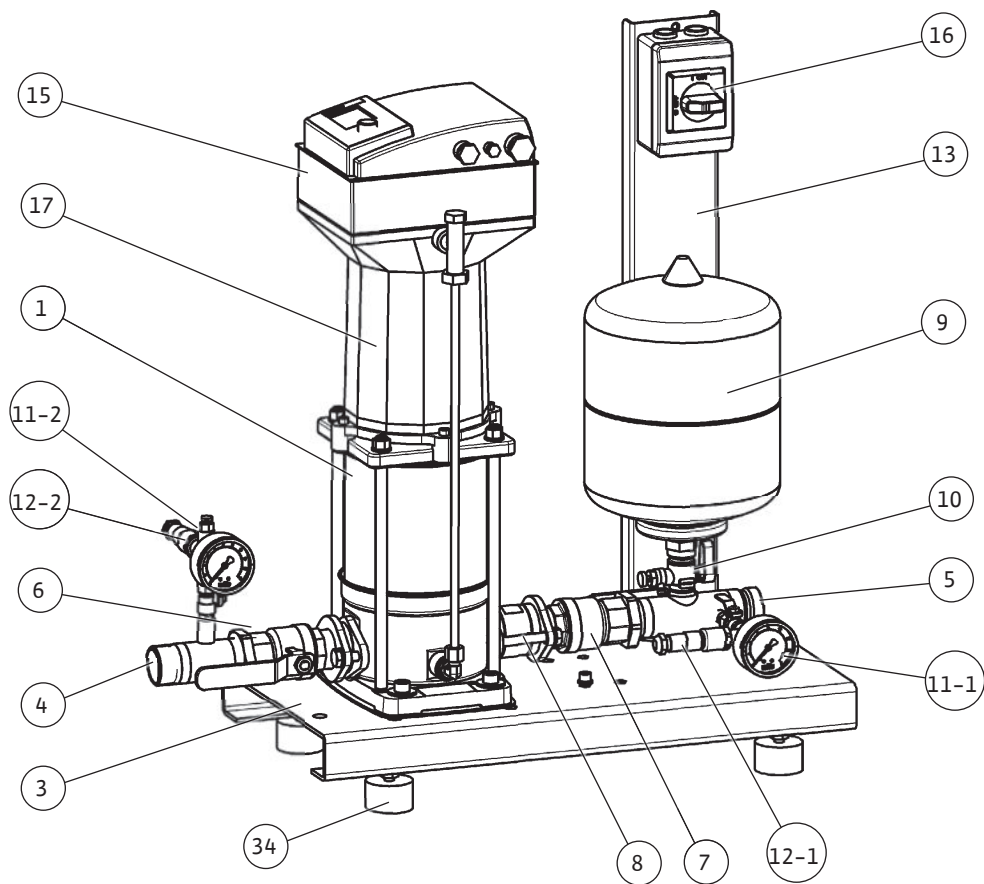


Fig. 1c

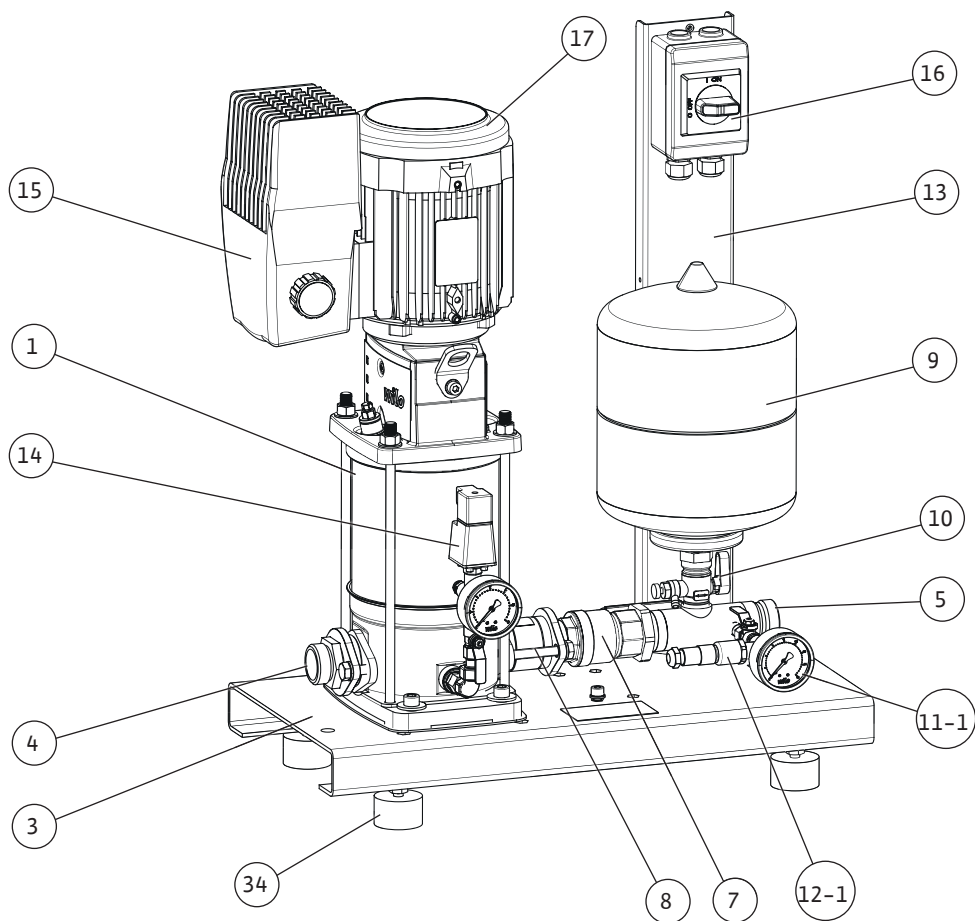


Fig. 1d

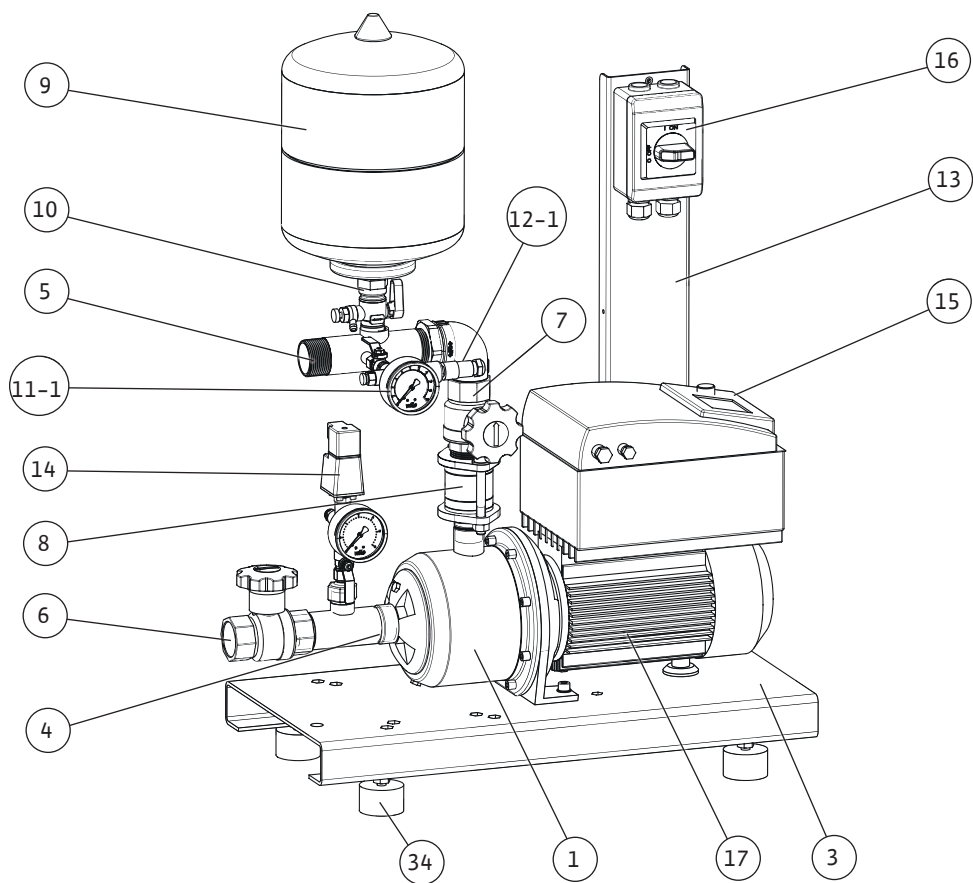


Fig. 1e

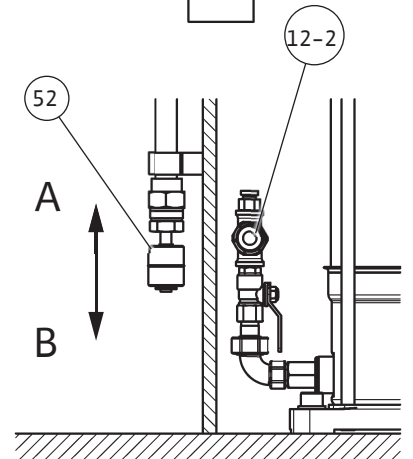
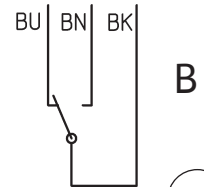
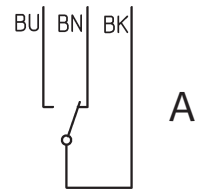
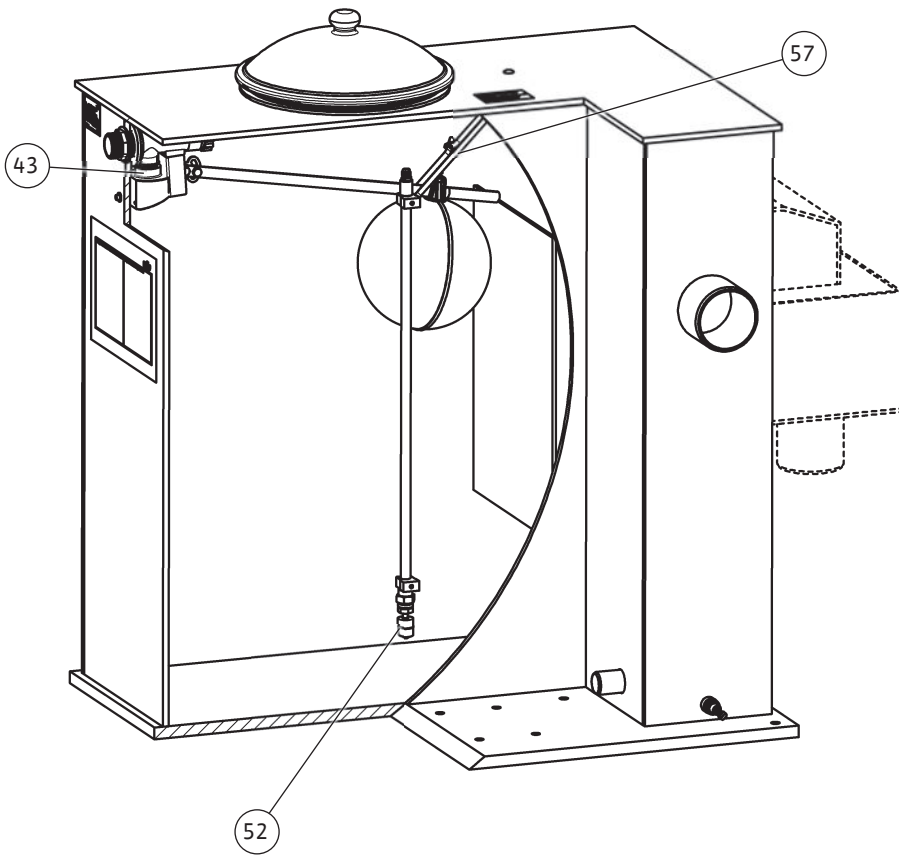
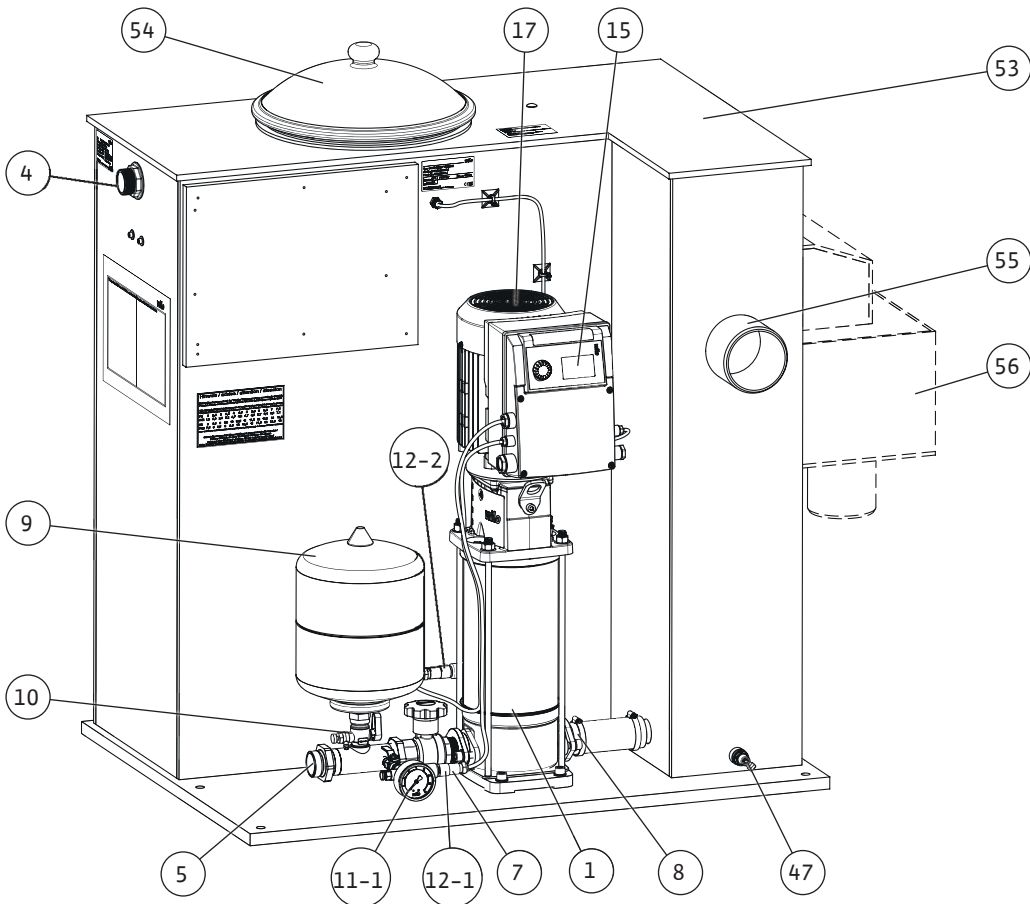


Fig. 1f

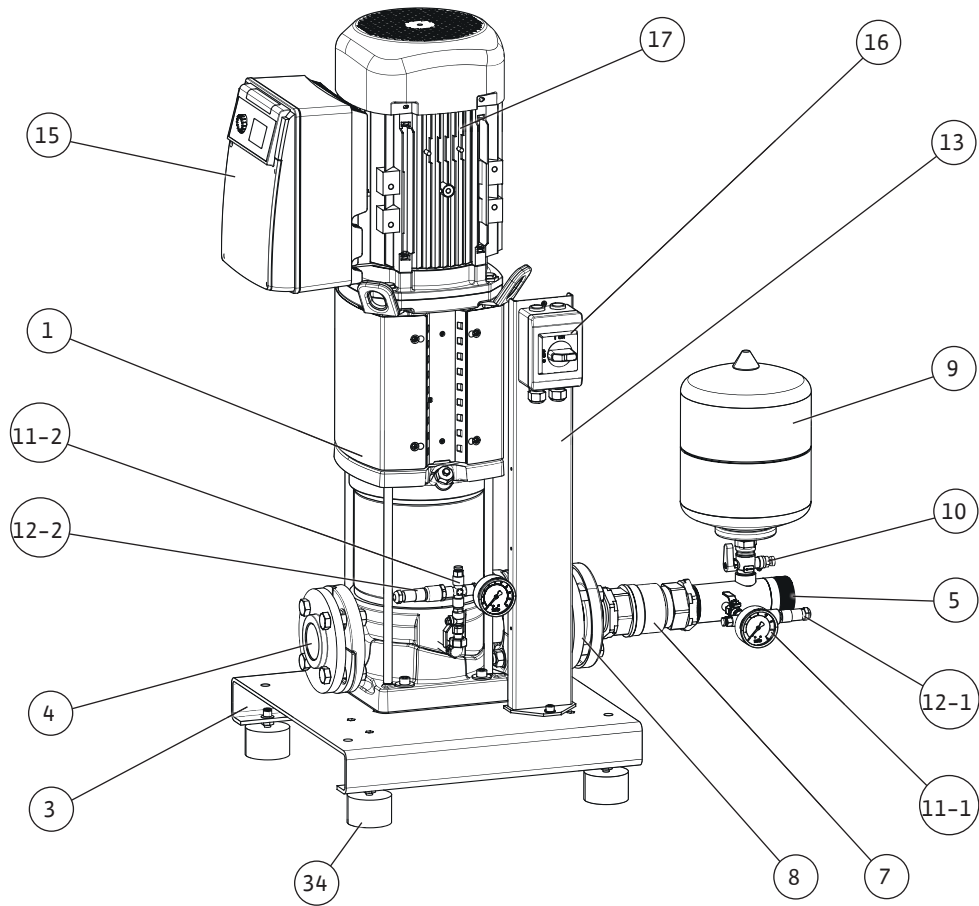


Fig. 1g

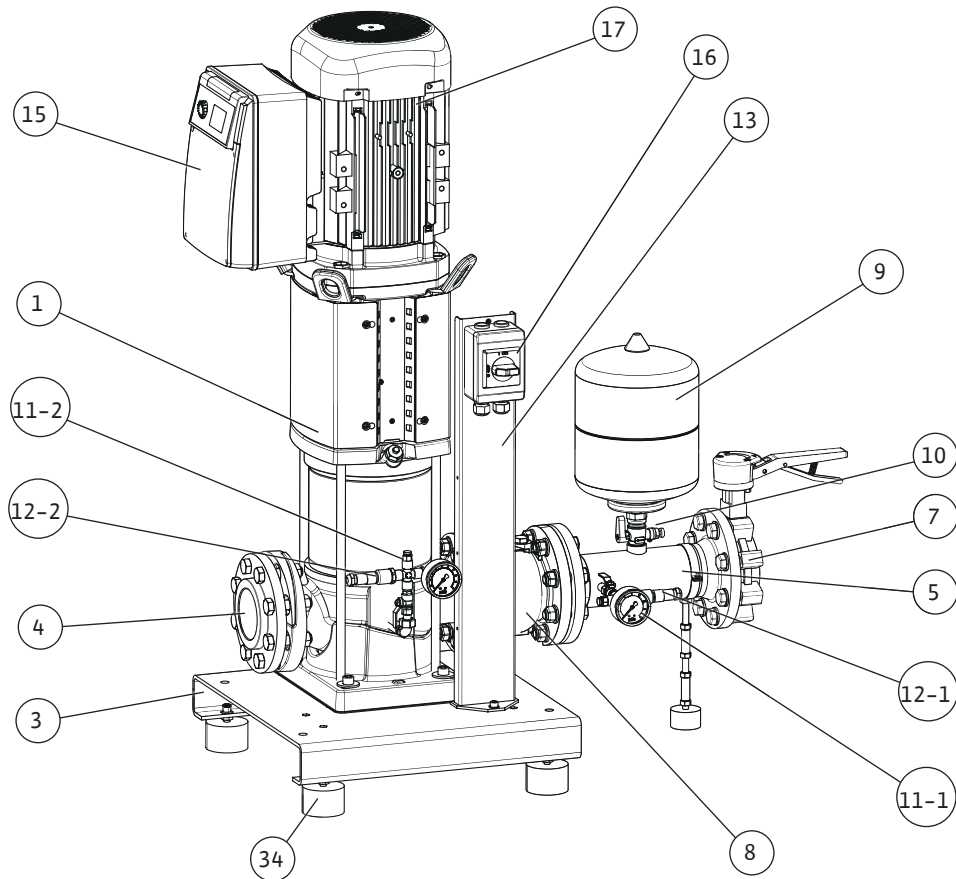


Fig. 1h

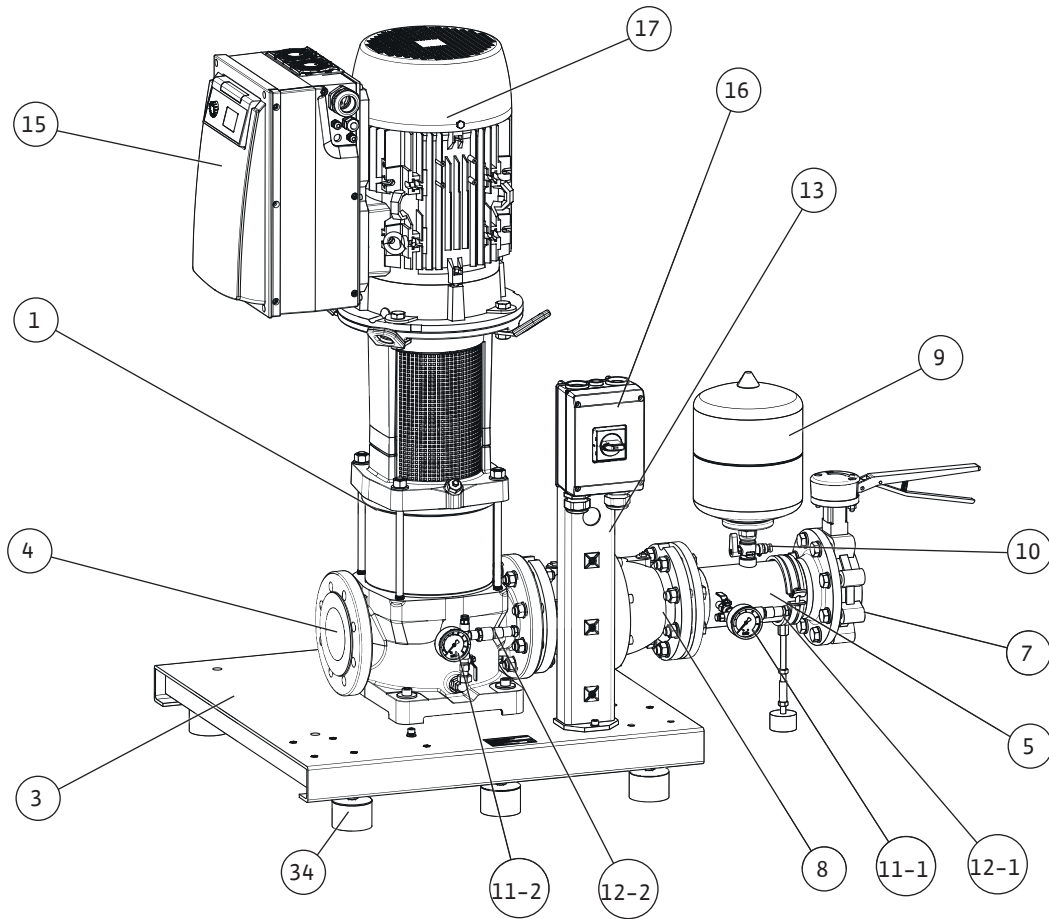


Fig. 1i

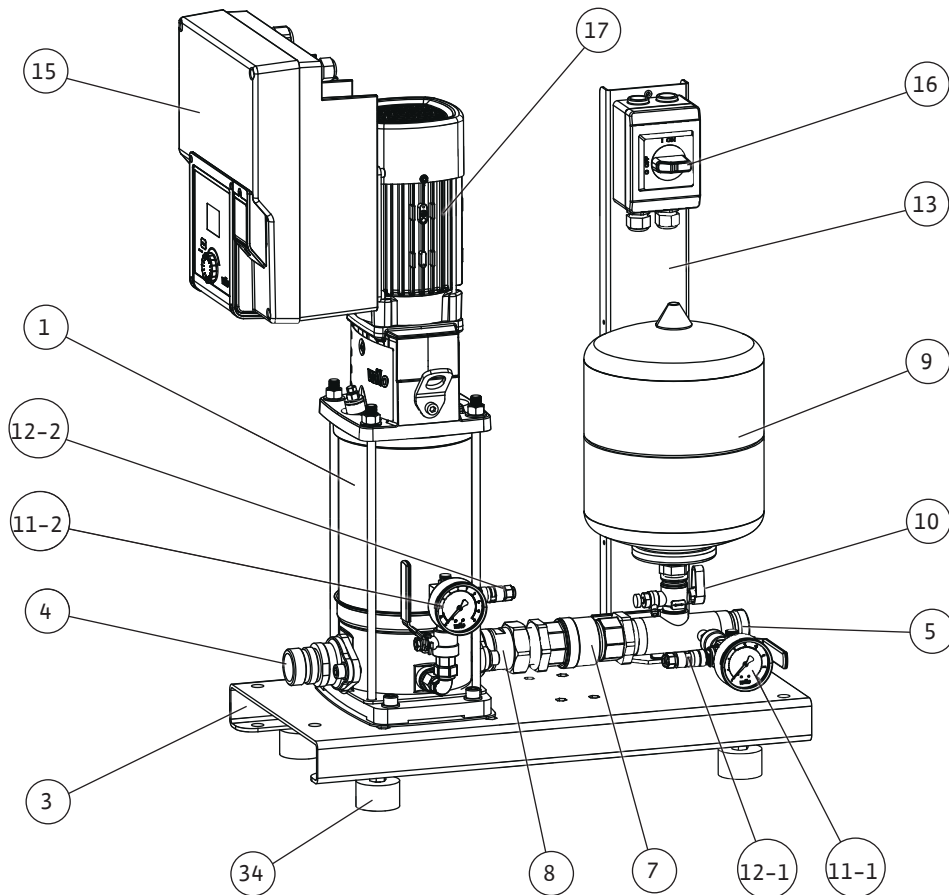


Fig. 1j

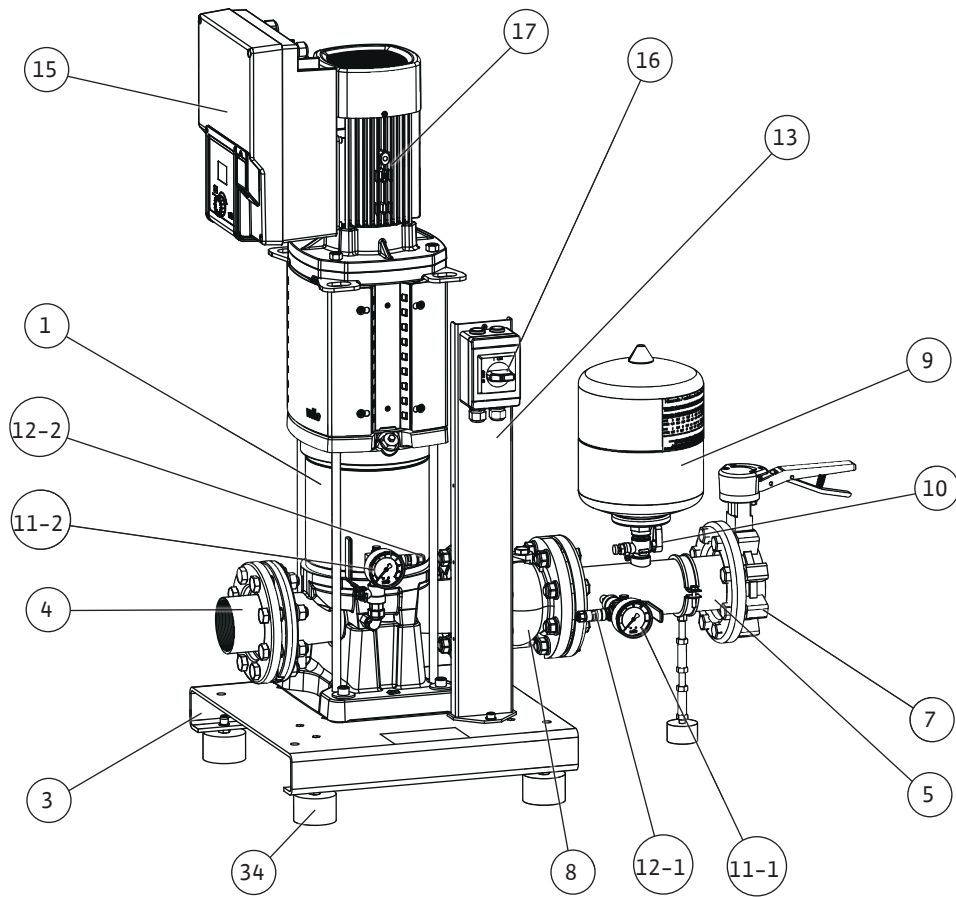


Fig. 2a

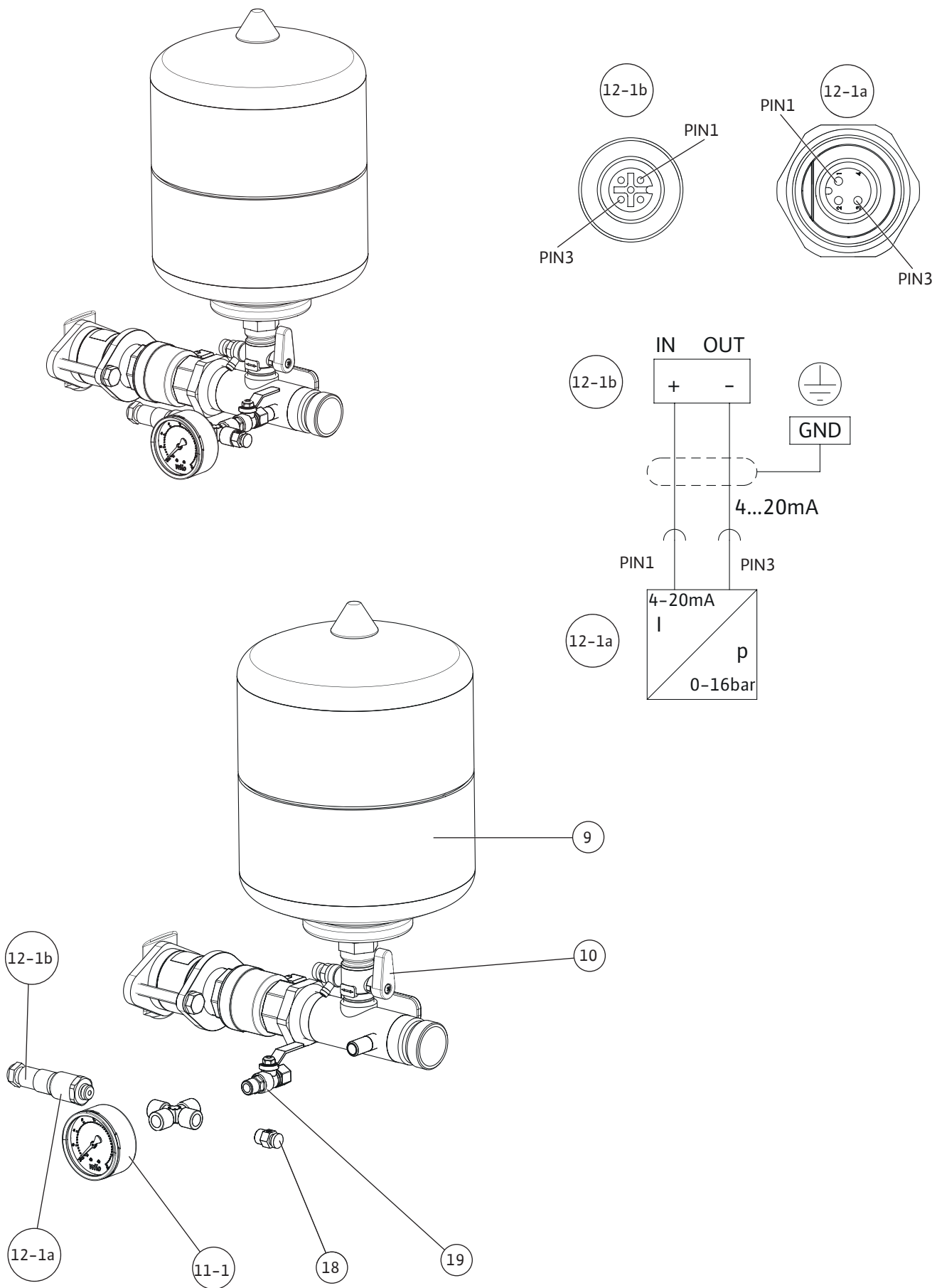


Fig. 2b

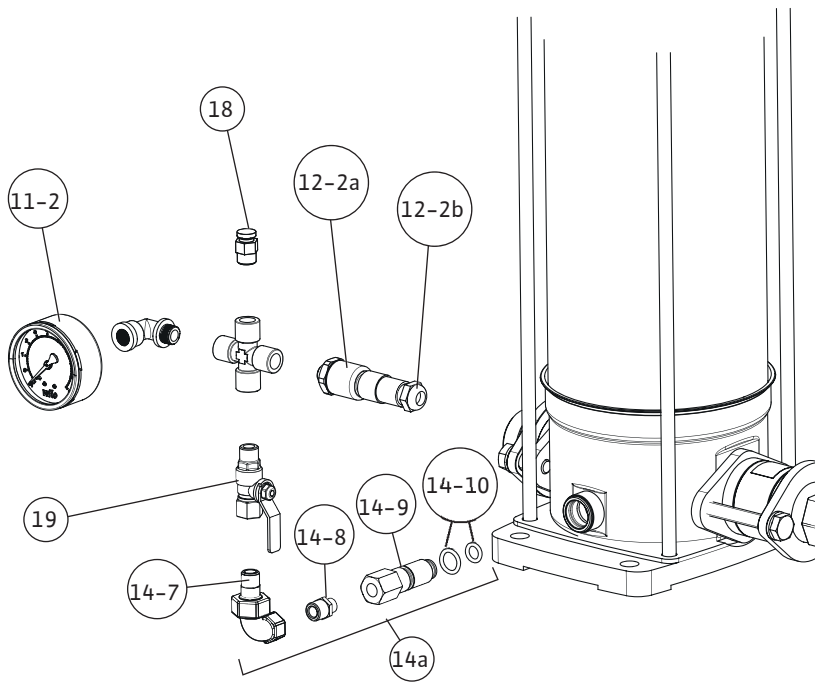
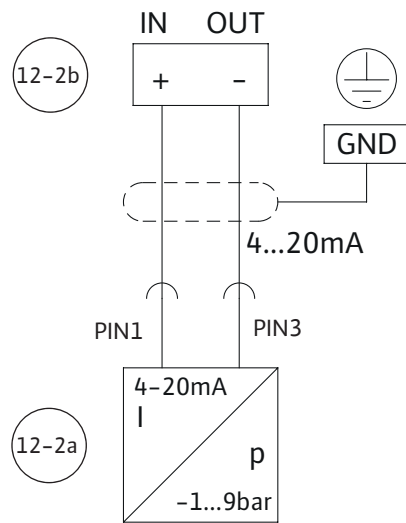
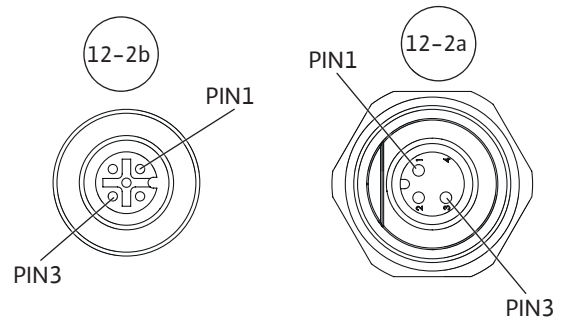
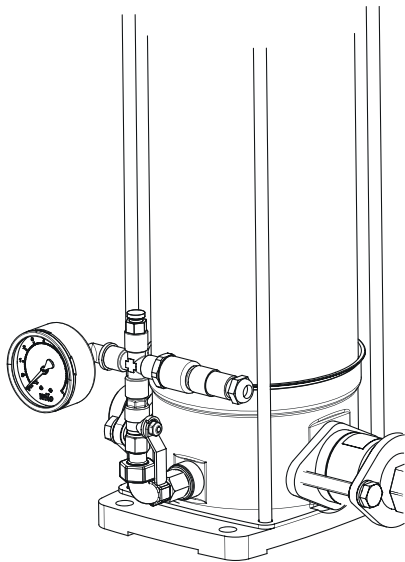


Fig. 2c

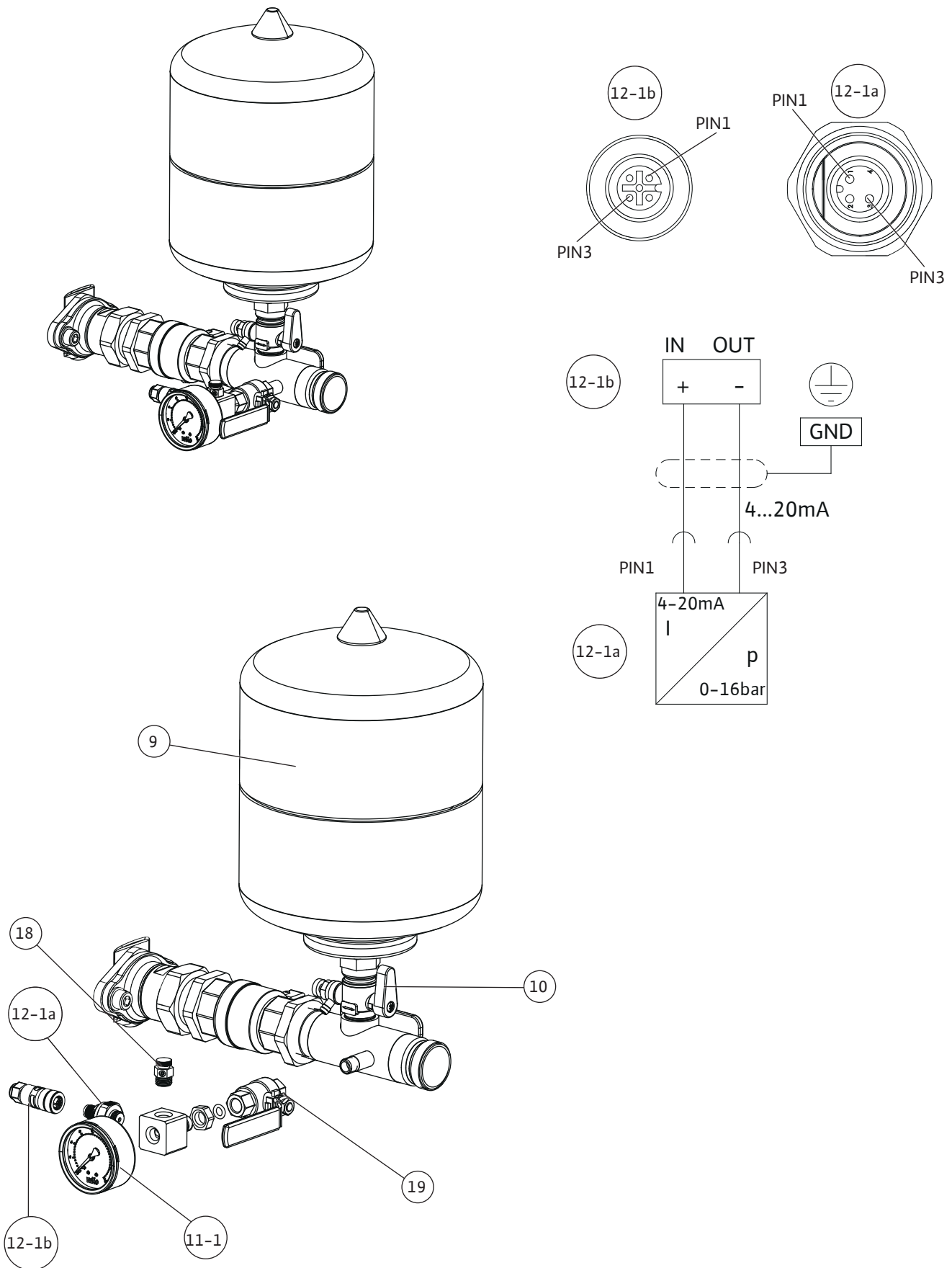


Fig. 2d

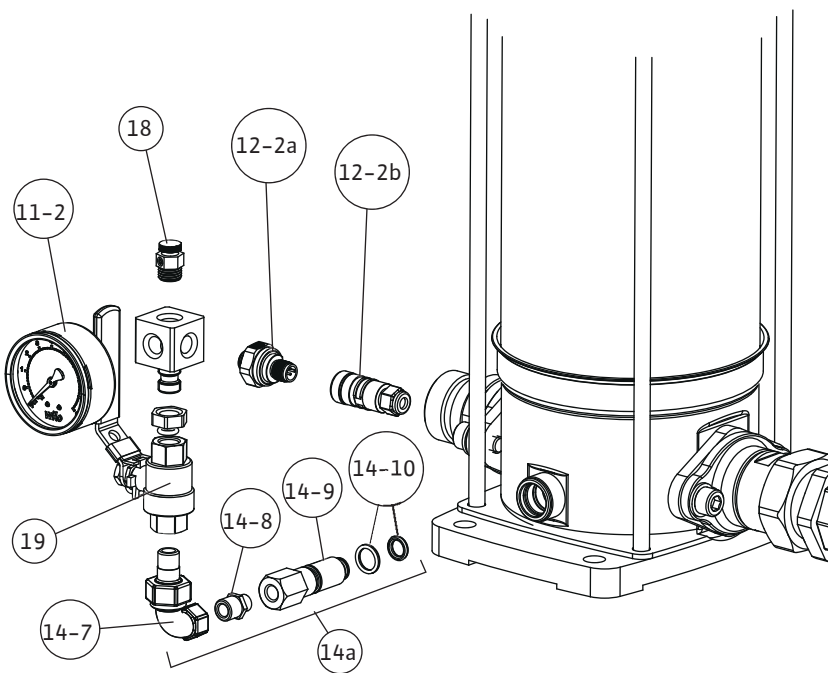
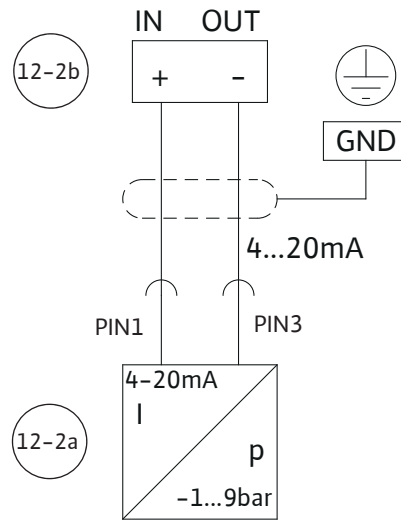
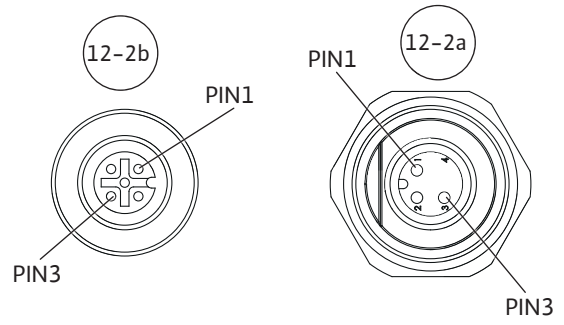
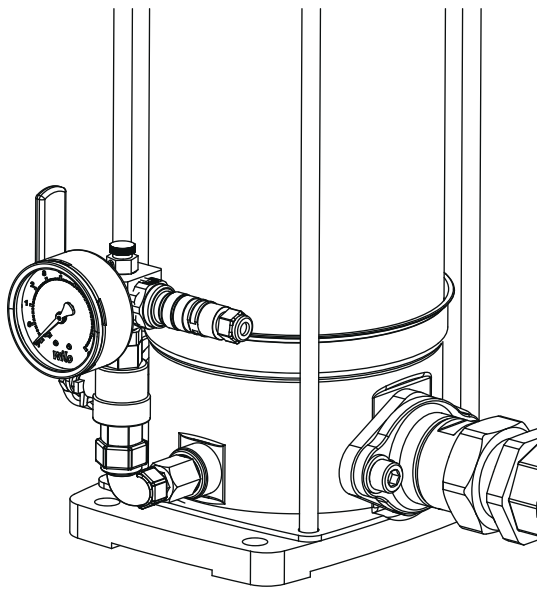


Fig. 3

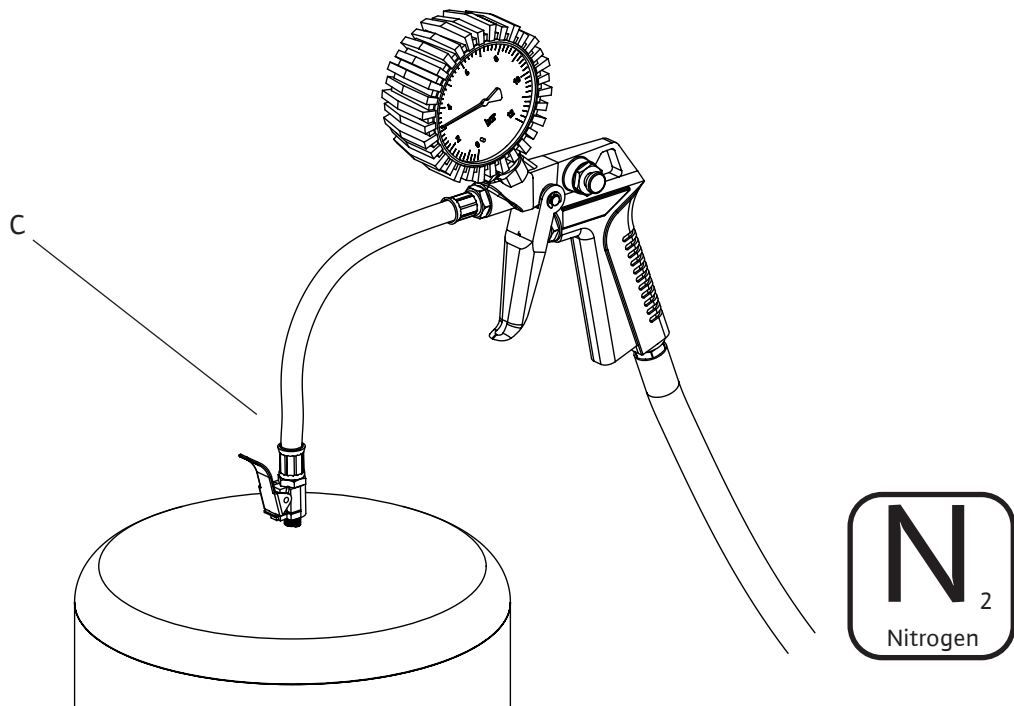
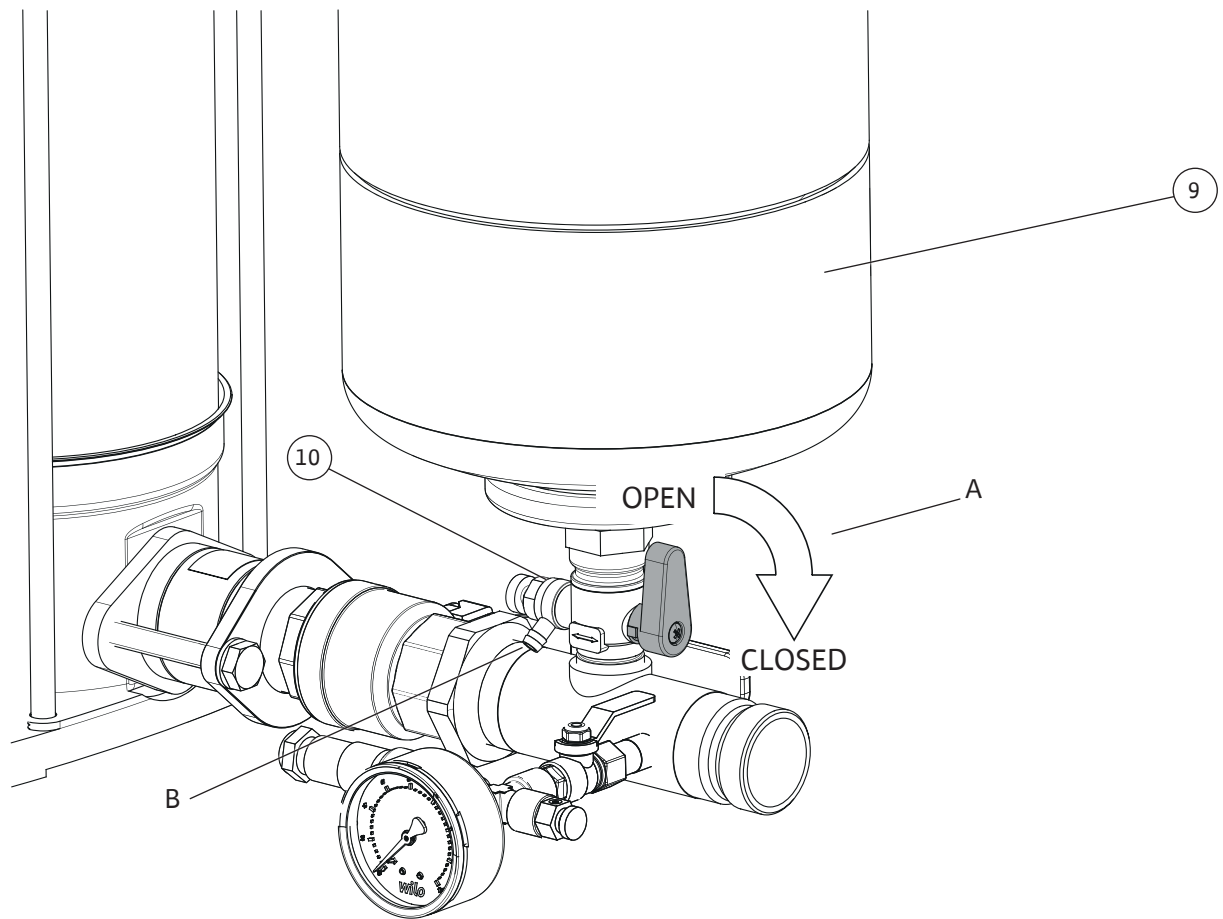


Fig. 4

Hinweis / advice / attention / atención

Stickstoffdruck entsprechend der Tabelle / Nitrogen pressure according to the table
 Pression d'azote conformément au tableau / Presión del nitrógeno según la tabla

PE [bar] Einschaltdruck / starting pressure / Pression de démarrage / Comenzar la presión

PN₂ [bar] Stickstoffdruck / Nitrogen pressure / Pression d'azote / Presión del nitrógeno

PE	2	2,5	3	3,5	4	4,5	5	5,5	6	6,5	7	7,5
PN ₂	1,8	2,3	2,8	3,2	3,7	4,2	4,7	5,2	5,7	6,1	6,6	7,1

PE	8	8,5	9	9,5	10	10,5	11	11,5	12	12,5	13	13,5
PN ₂	7,5	8	8,5	9	9,5	10	10,5	11	11,5	12	12,5	13

1bar = 100000Pa = 0,1MPa = 0,1N/mm² = 10200kp/m² = 1,02kp/cm²(at) = 0,987atm = 750Torr = 10,2mWs

Stickstoffmessung ohne Wasser / Nitrogen measurement without water /

Mesure d'azote sans l'eau / Medida del nitrógeno sin el agua

Achtung: Nur Stickstoff einfüllen / Note: Only fill in nitrogen /

Respect : Seulement l'azote remplir / Nota: Completar solamente el nitrógeno

Fig. 5a

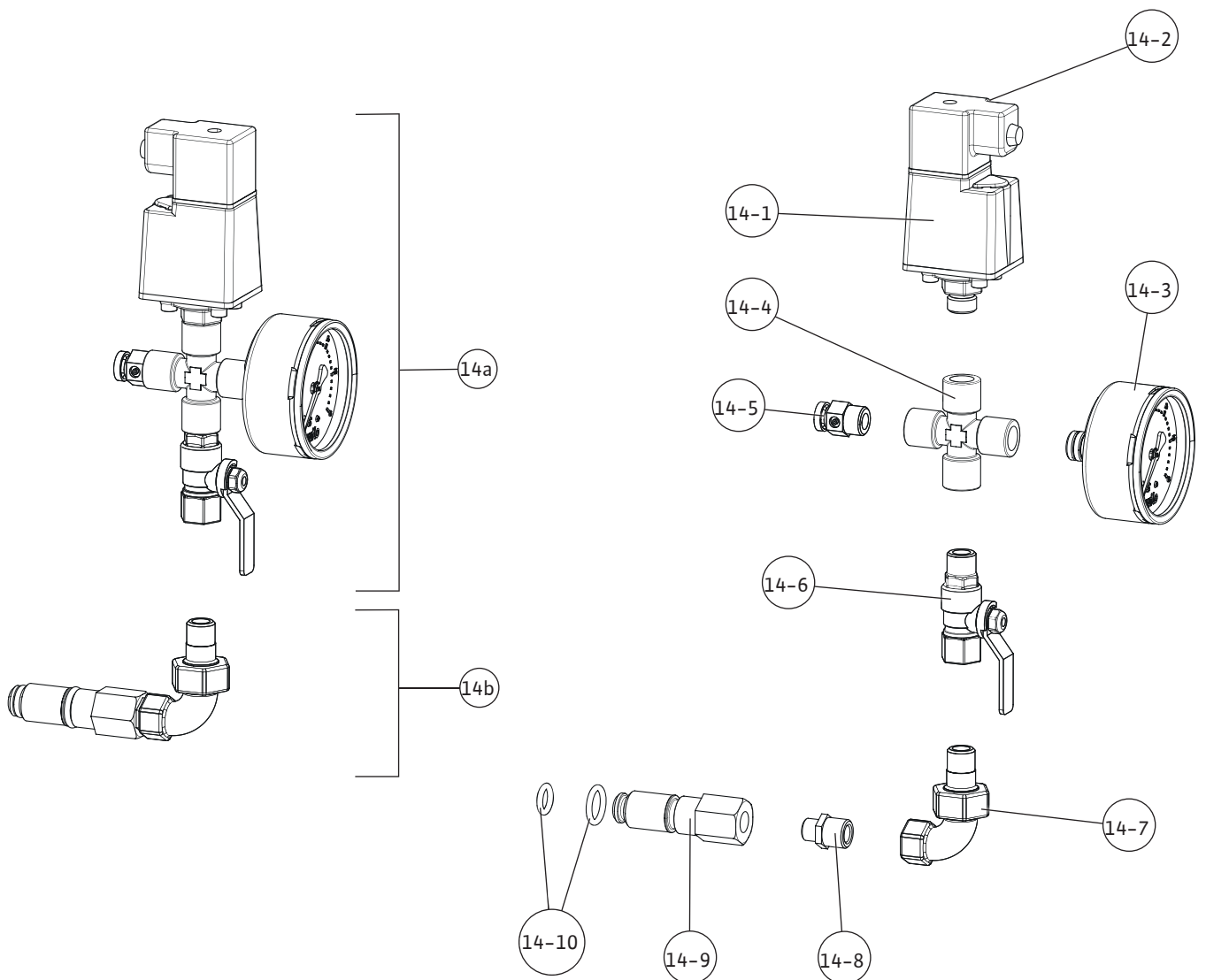
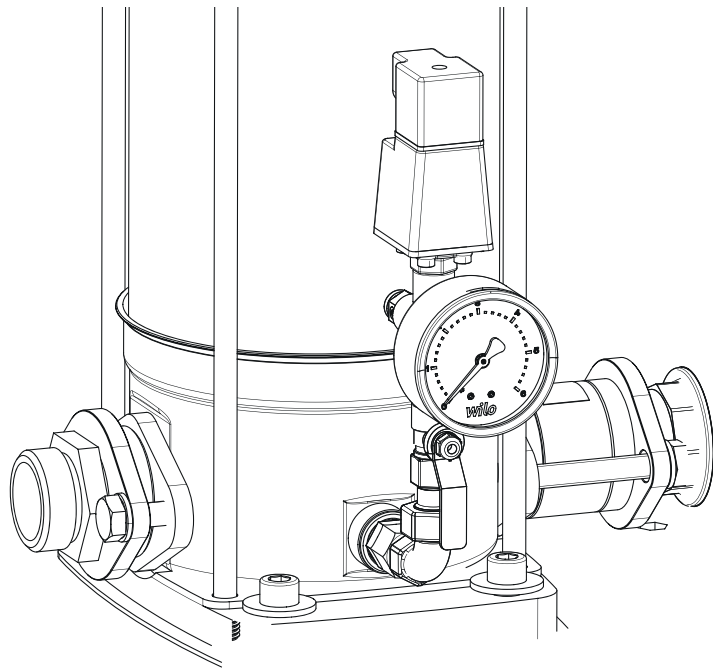


Fig. 5b

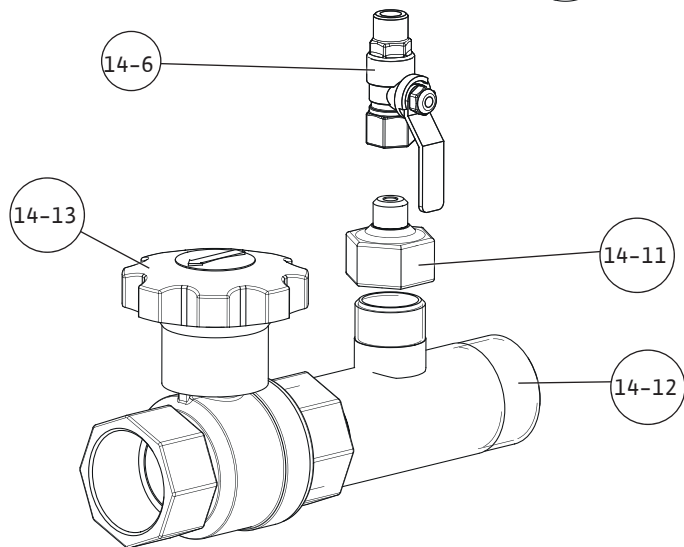
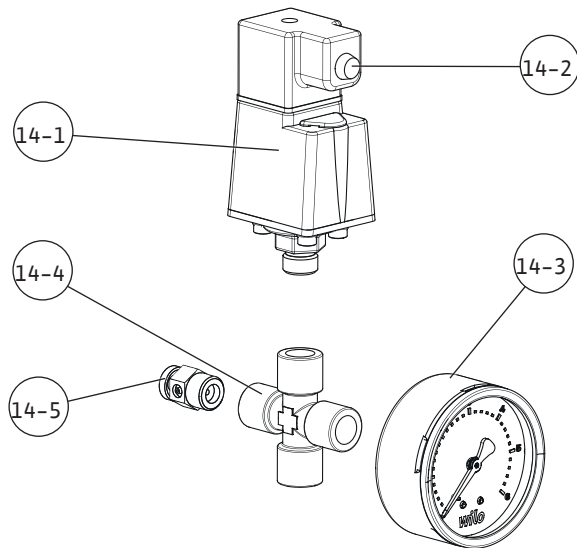
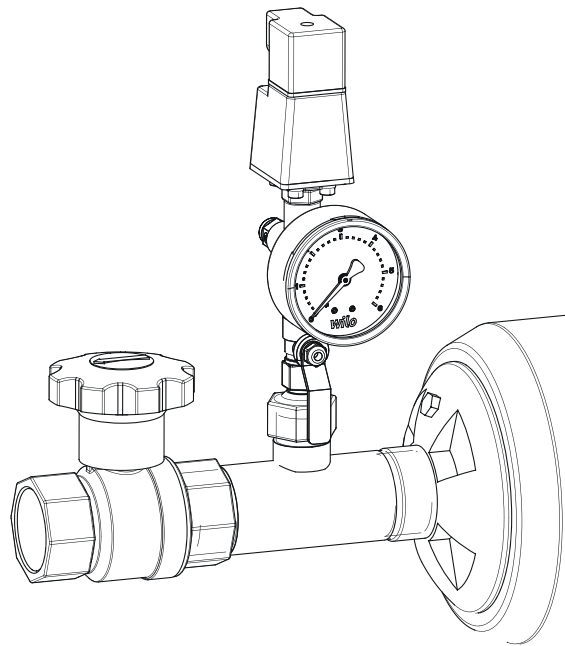


Fig. 5c

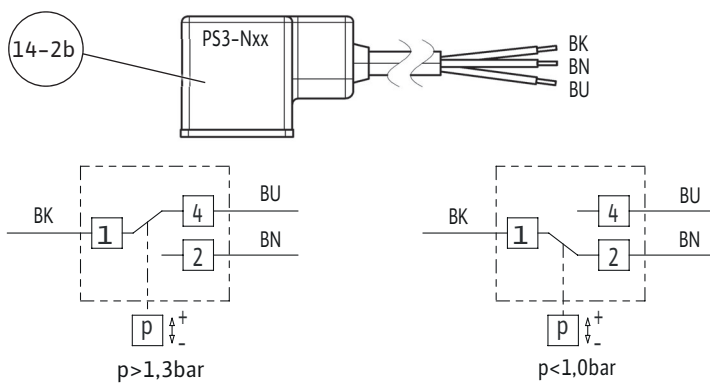
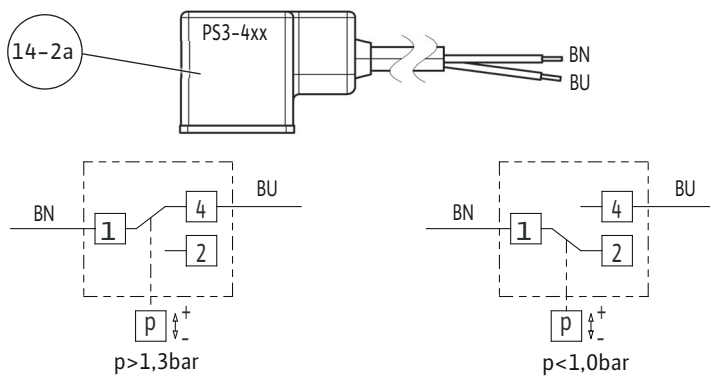
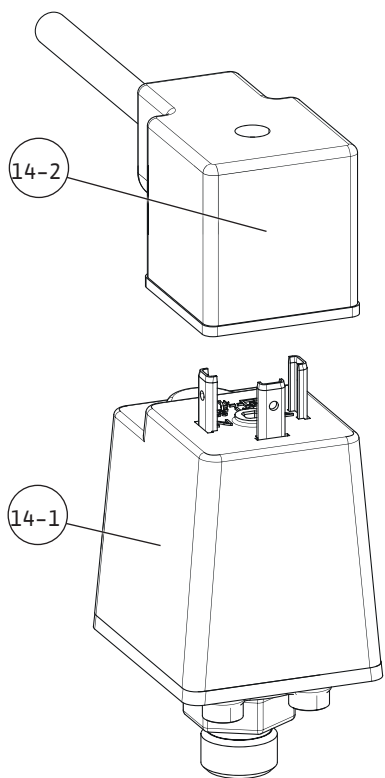


Fig. 6a

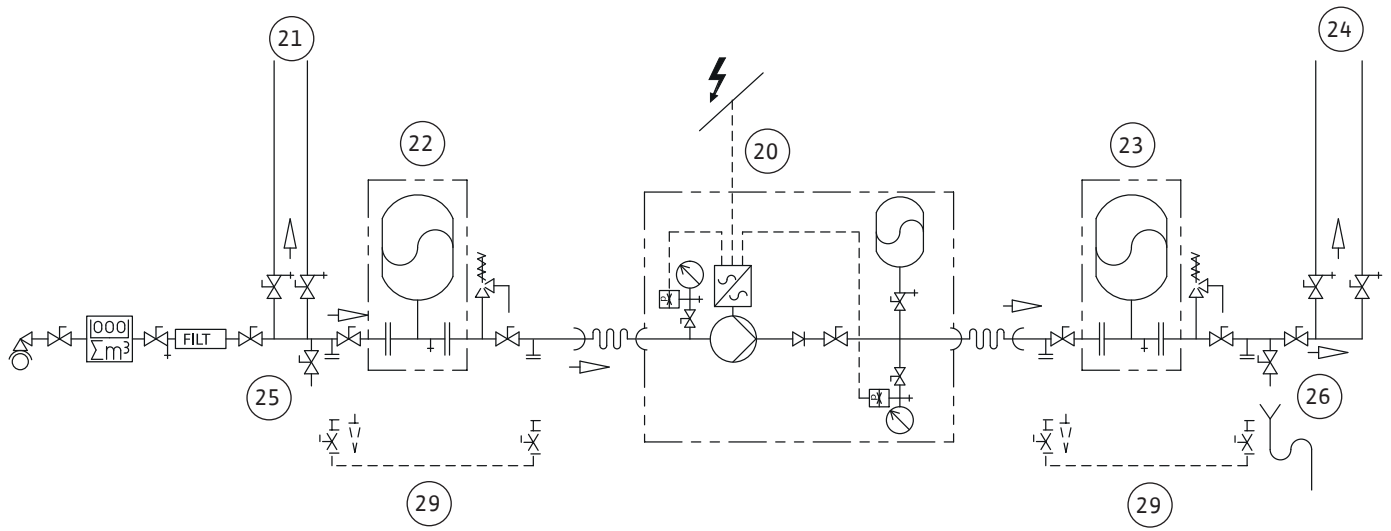


Fig. 6b

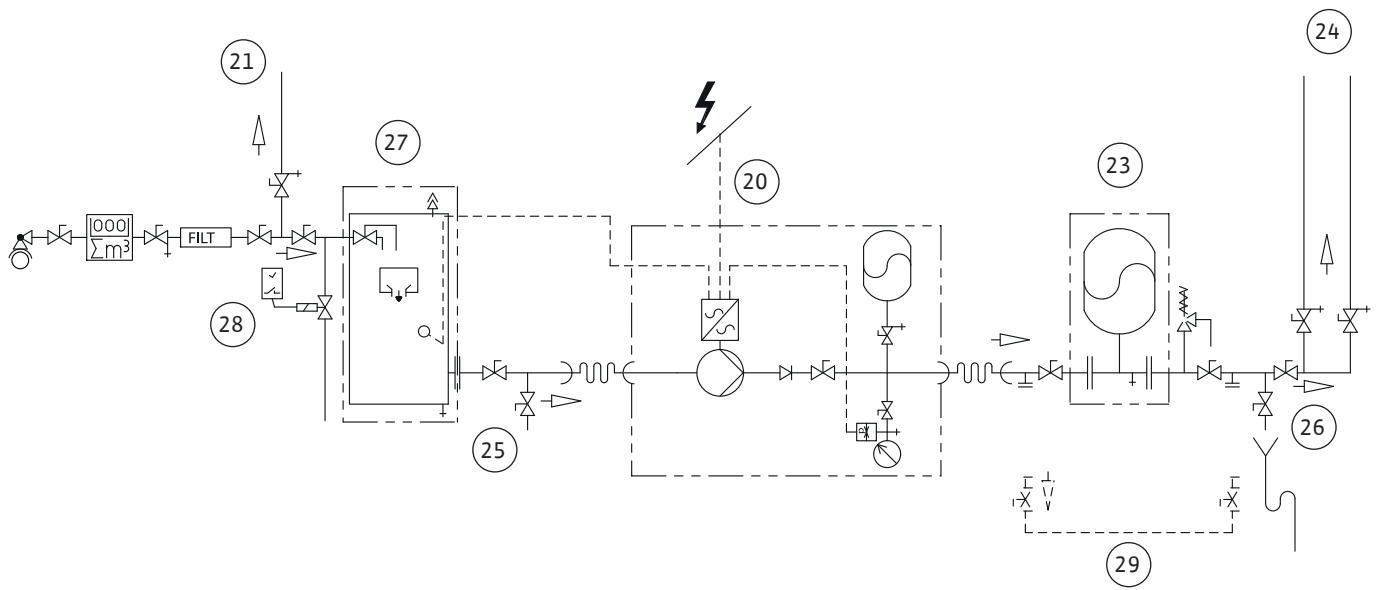


Fig. 8

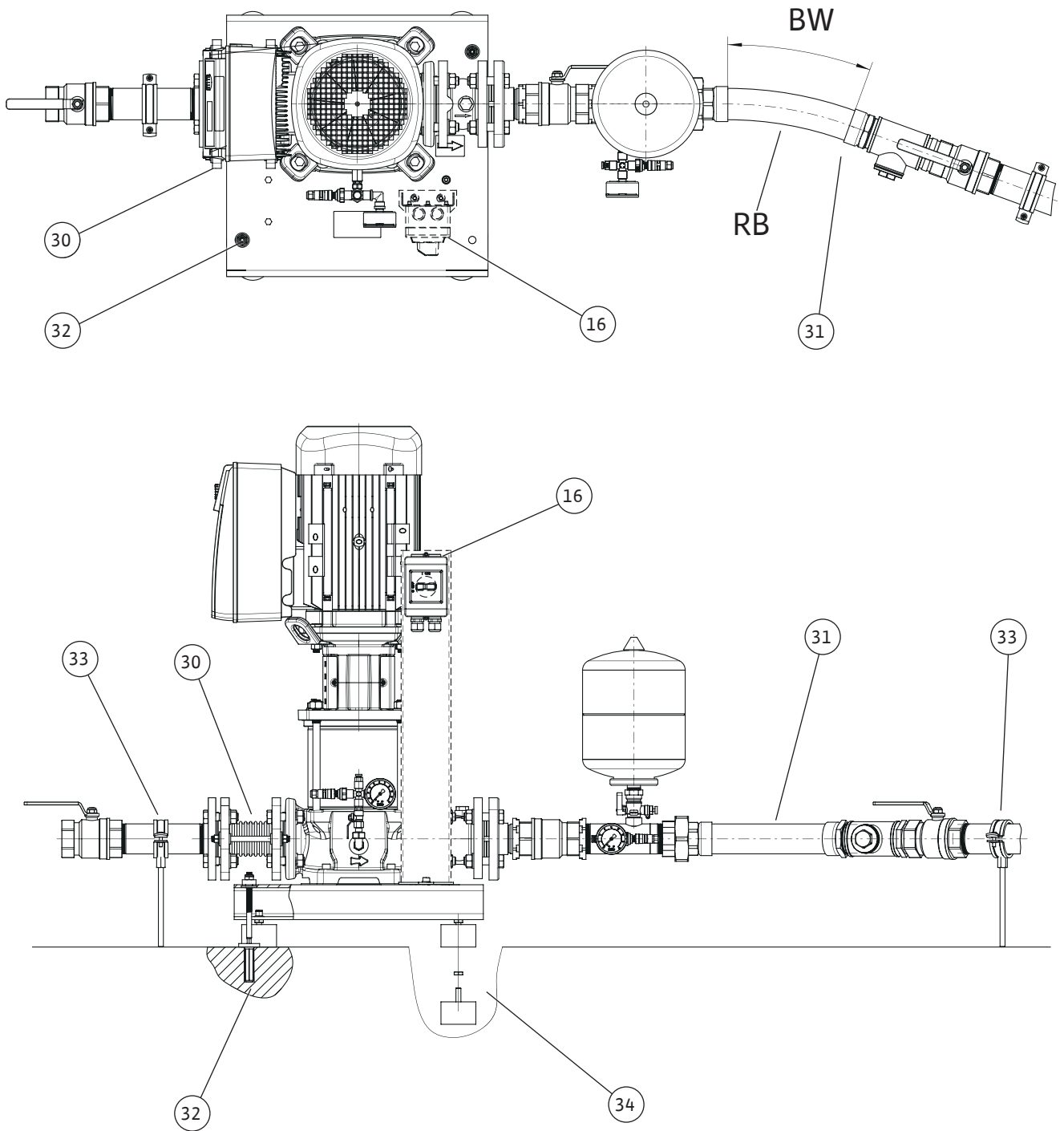


Fig. 9a

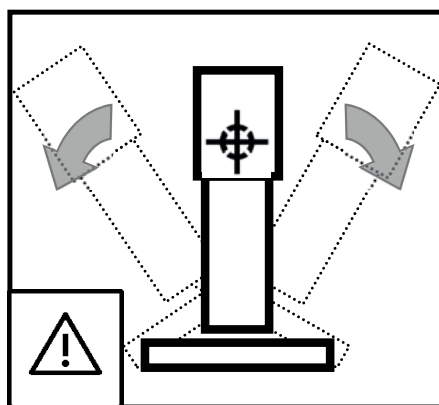
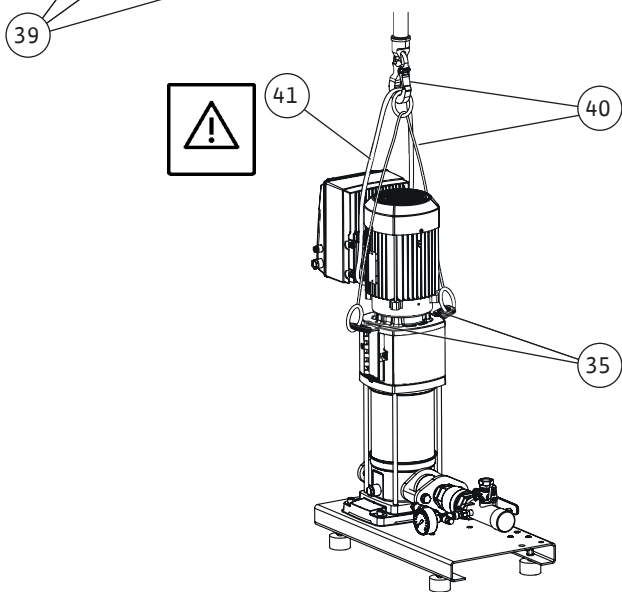
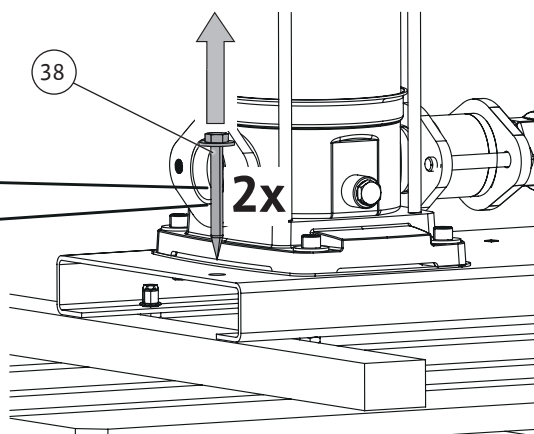
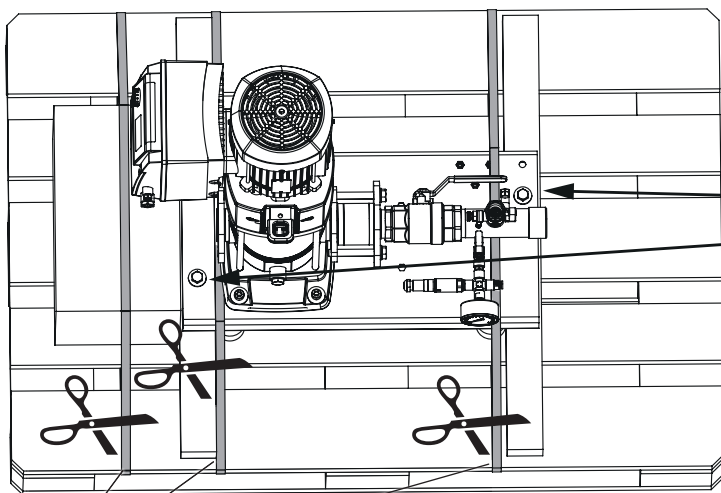
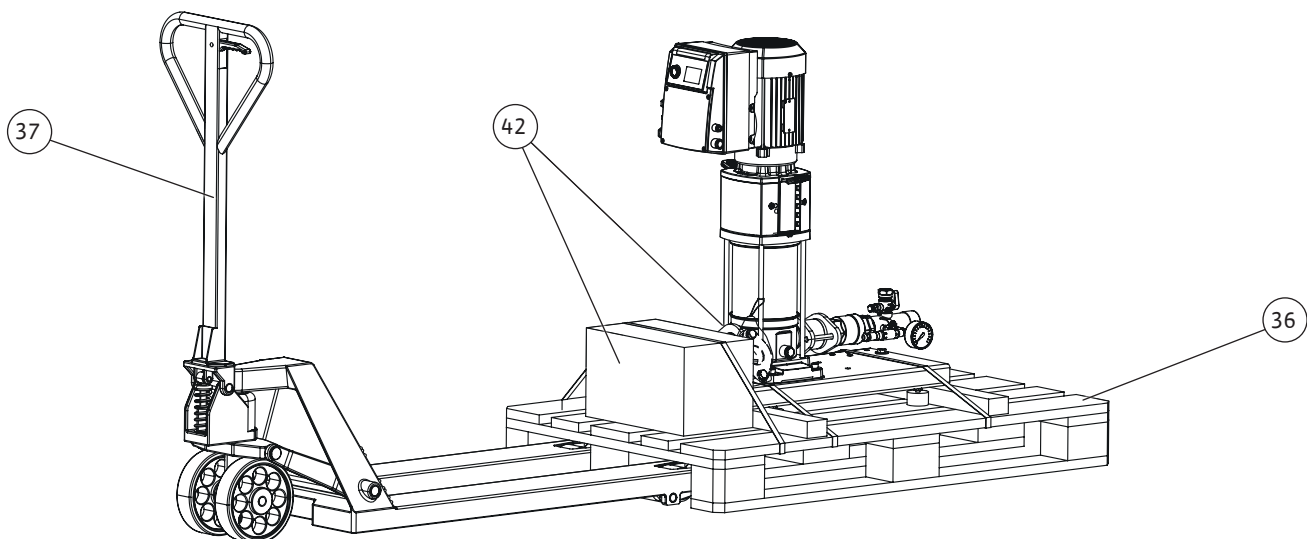


Fig. 9b

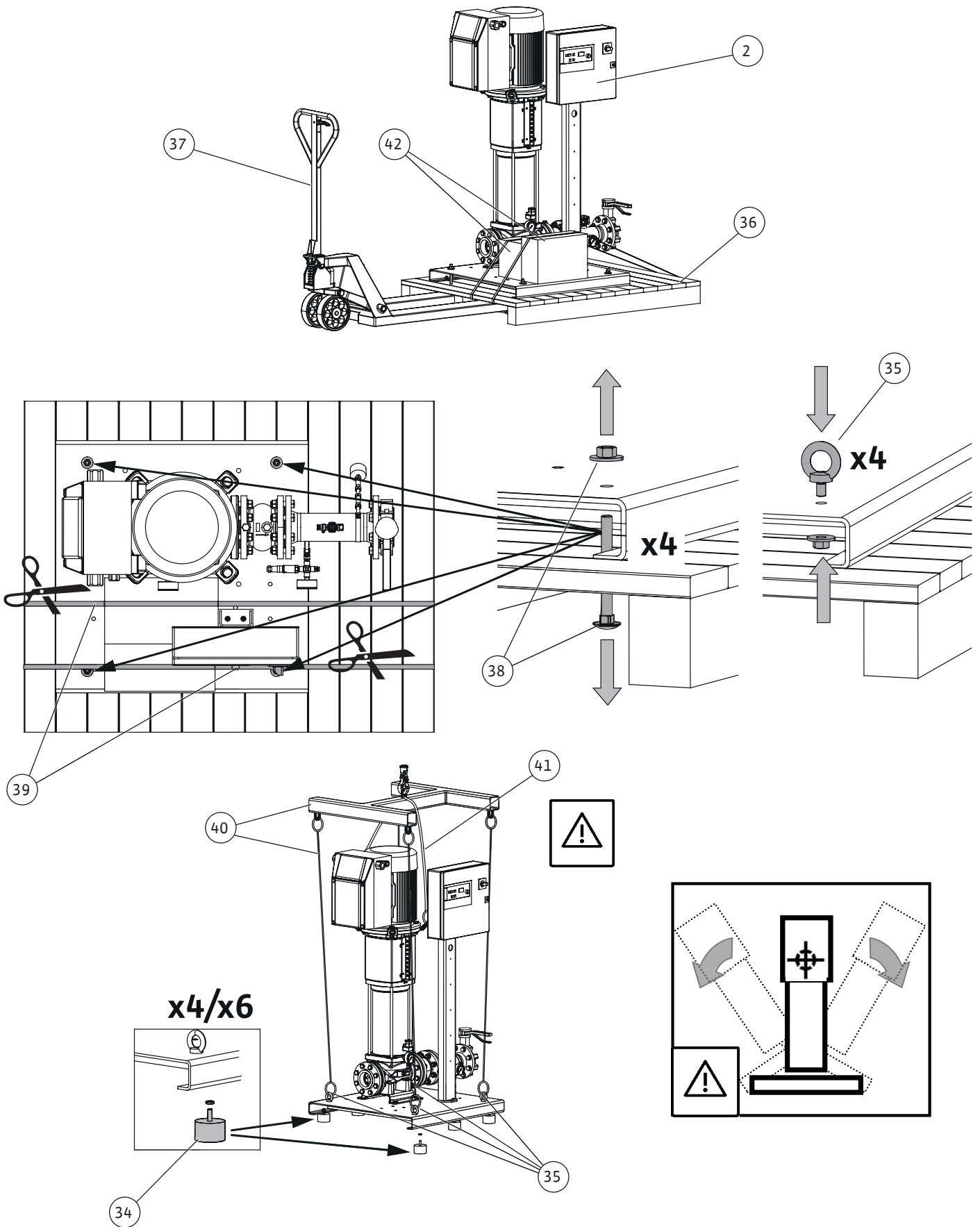


Fig. 10a

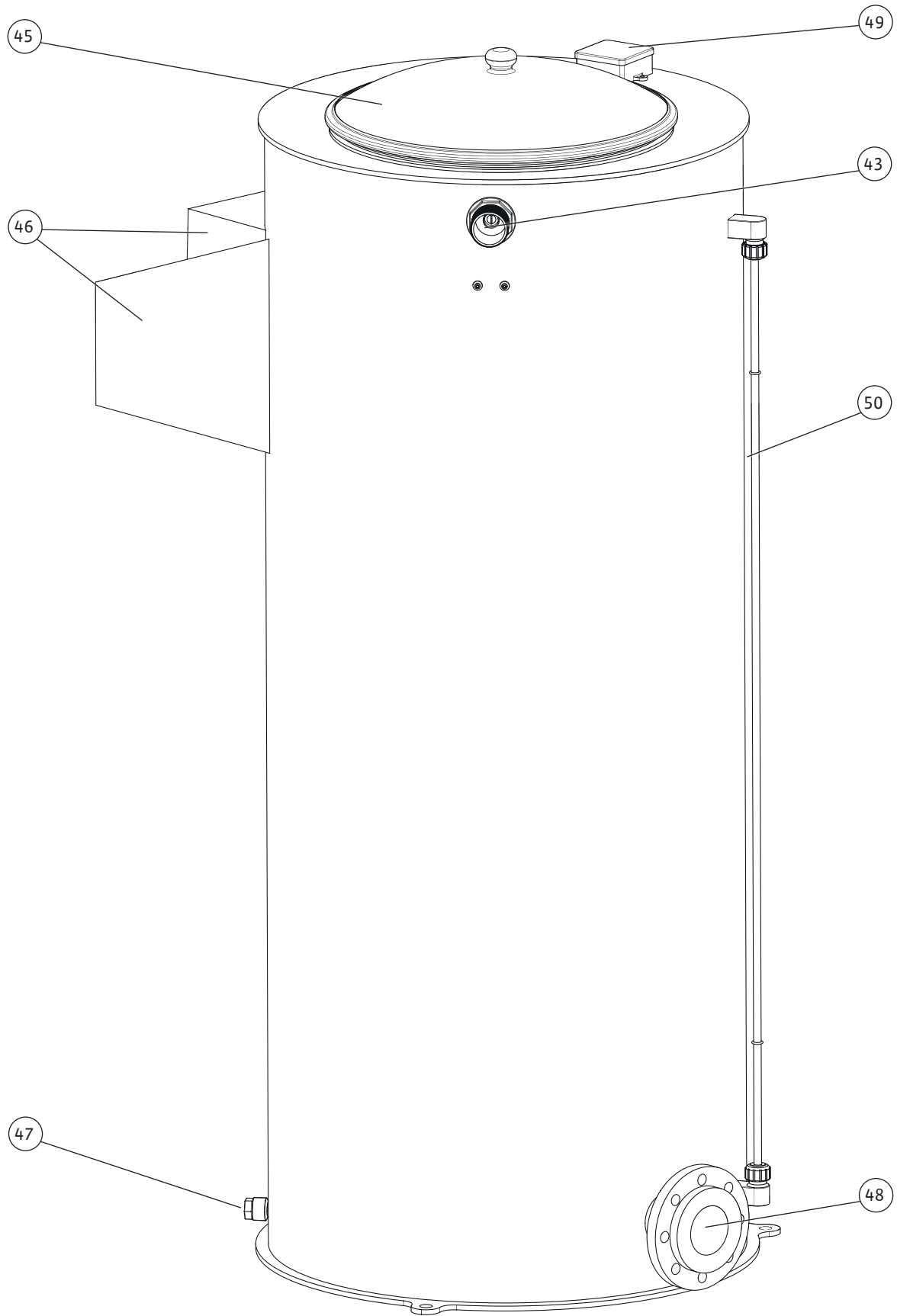
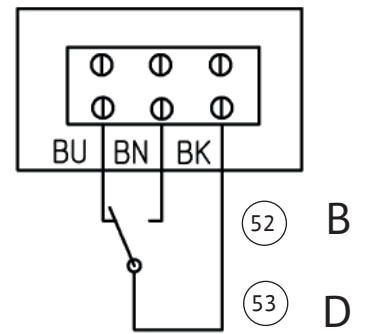
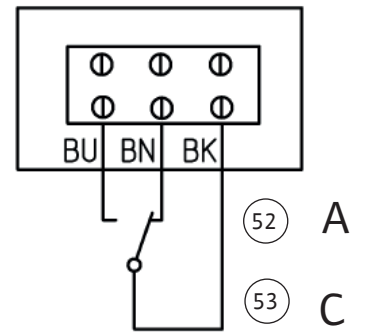
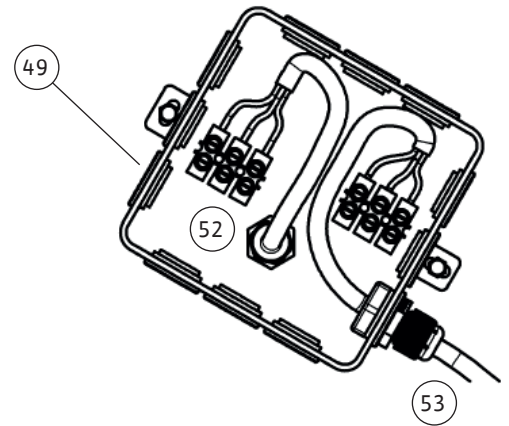
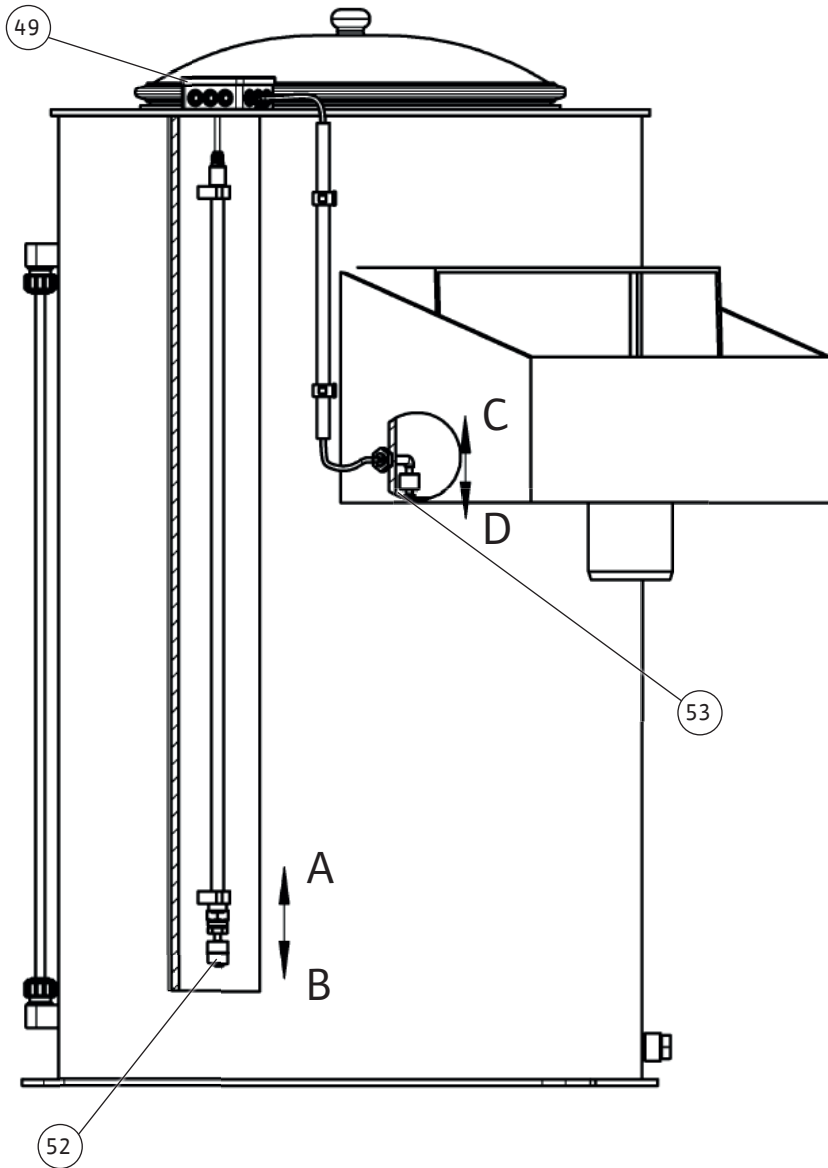


Fig. 10b





İçindekiler

1 Genel hususlar	26
1.1 Bu kılavuz hakkında	26
1.2 Telif hakkı	26
1.3 Değişiklik yapma hakkı	26
1.4 Garanti reddi ve sorumluluk reddi	26
2 Güvenlik	26
2.1 Güvenlik talimatlarıyla ilgili işaretler	26
2.2 Personel eğitimi	27
2.3 Elektrik işleri	27
2.4 Denetleme tertibatları	27
2.5 Nakliye	28
2.6 Montaj/sökme çalışmaları	28
2.7 İşletim sırasında	28
2.8 Bakım çalışmaları	28
2.9 İşleticinin yükümlülükleri	28
3 Kullanım	28
3.1 Kullanım amacı	29
3.2 Amacına uygun olmayan kullanım	29
4 Ürünün açıklaması	30
4.1 Tip kodlaması	30
4.2 Teknik veriler	31
4.3 Teslimat kapsamı	33
4.4 Aksesuarlar	33
4.5 Tesisin bileşenleri	34
4.6 İşlev	36
4.7 Pompa menülerinde gezinme	38
4.8 Gürültü davranışı	42
4.9 Elektromanyetik uyumluluk (EMV)	43
5 Nakliye ve depolama	43
5.1 Teslimat	44
5.2 Nakliye	44
5.3 Depolama	44
6 Montaj ve elektrik bağlantısı	44
6.1 Kurulum yeri	45
6.2 Montaj	45
6.3 Elektrik bağlantısı	51
7 Devreye alma	52
7.1 Genel hazırlıklar ve kontrol önlemleri	52
7.2 Düşük su seviyesi koruması (WMS)	53
7.3 Sistemin işleme alınması	54
8 İşletimden çıkarma/sökme	54
9 Bakım	55
9.1 Basınçlandırma sisteminin kontrolü	55
9.2 Ön basıncın kontrolü	55
10 Arızalar, nedenleri ve giderilmeleri	55
11 Yedek parçalar	59
12 Bertaraf etme	59
12.1 Yağlar ve yağlama ürünleri	59
12.2 Su-glikol karışımı	59
12.3 Koruyucu giysi	59
12.4 Kullanılmış elektrikli ve elektronik ürünlerin toplanmasına ilişkin bilgiler	59
12.5 Pil/akü	59

13 Ek	61
13.1 Resim açıklamaları	61

1 Genel hususlar

1.1 Bu kılavuz hakkında

Bu kılavuz ürünün ayrılmaz bir parçasıdır. Kılavuza uyulması, doğru uygulama ve kullanım için bir ön koşuldur:

- Tüm işlemlerden önce kılavuzu dikkatli bir şekilde okuyun.
- Kılavuzu daima erişilebilir şekilde saklayın.
- Ürünle ilgili tüm bilgileri dikkate alın.
- Üründeki işaretleri dikkate alın.

Orijinal kullanma kılavuzunun dili Almancadır. Bu kılavuzdaki tüm diğer diller, orijinal montaj ve kullanma kılavuzunun bir çevirisidir.

1.2 Telif hakkı

WILO SE © 2025

Açıkça izin verilmediği sürece bu belgenin iletilmesi ve çoğaltılması, belge içeriğinin kullanılması ve paylaşılması yasaktır. Yasakların ihlal edilmesi durumunda tazminat verilmesi gerekir. Tüm hakları saklıdır.

1.3 Değişiklik yapma hakkı

Wilo belirtilen verileri önceden bildirmeksizin değiştirme hakkını saklı tutar ve teknik hatalar ve/veya eksiklikler için hiçbir sorumluluk kabul etmez. Kullanılan çizimler ürünün örnek niteliğinde gösterimdir ve orijinalden farklı olabilir.

1.4 Garanti reddi ve sorumluluk reddi

Aşağıdaki durumlarda Wilo özellikle garanti taleplerini kabul etmez:

- İşletici veya siparişi veren tarafından sağlanan eksik veya yanlış bilgi nedeniyle yetersiz tasarım
- Bu kılavuzda yer verilen talimatlara uyulmaması
- Amacına uygun olmayan kullanım
- Usulüne aykırı depolama veya nakliye
- Hatalı montaj veya sökme işlemi
- Yetersiz bakım
- Yetkisiz onarım
- Yetersiz inşaat zemini
- Kimyasal, elektriksel veya elektrokimyasal etkiler
- Aşınma

2 Güvenlik

Bu bölüm, her bir aşama için temel bilgiler içerir. Bu bilgilerin dikkate alınmaması durumunda aşağıdaki tehlikeler söz konusu olabilir:

- Elektriksel, mekanik ve bakteriyel nedenlerden ve elektromanyetik alanlardan kaynaklanan personel yaralanmaları
- Tehlikeli maddelerin sızması nedeniyle çevre için tehlikeli bir durum oluşabilir
- Maddi hasarlar
- Ürünün önemli işlevlerinin devre dışı kalması

Bilgilerin dikkate alınmaması durumunda tazminat talebinde bulunulamaz.

Ek olarak diğer bölümlerdeki talimatları ve güvenlik talimatlarını dikkate alın!

2.1 Güvenlik talimatlarıyla ilgili işaretler

Bu montaj ve kullanma kılavuzunda, maddi ve kişisel hasarlara yönelik güvenlik talimatları kullanılmaktadır. Bu güvenlik talimatları farklı şekilde görüntülenir:

- İnsanlara yönelik tehlikelerle ilgili güvenlik talimatları bir uyarı sözcüğüyle başlar, **önlerinde ilgili simge bulunur** ve gri arka planla gösterilir.



TEHLİKE

Tehlikenin türü ve kaynağı!

Tehlikenin etkileri ve kaçınma talimatları.

- Maddi hasarlara yönelik güvenlik talimatları bir uyarı kelimesiyle başlar ve **sembol olmadan** görüntülenir.

DİKKAT

Tehlikenin türü ve kaynağı!

Etkiler veya bilgiler.

Uyarı kelimeleri

- **TEHLİKE!**
Uyulmadığında, ölüme veya en ağır yaralanmalara yol açar!
- **UYARI!**
Uyulmadığında (en ağır) yaralanmalara neden olabilir!

- **DİKKAT!**
Uyulmadığında, maddi hasarlara yol açabilir ve komple hasar meydana gelebilir.
- **DUYURU!**
Ürünün kullanımına yönelik faydalı duyuru

İşaretlemeler

- ✓ Koşul
- 1. İş adımı/numaralandırma
 - ⇒ Bilgi/kılavuz
 - ▶ Sonuç

Semboller

Bu kılavuzda aşağıdaki semboller kullanılmaktadır:



Genel tehlike sembolü



Elektrik gerilimi tehlikesi



Genel uyarı sembolü



Faydalı duyuru

2.2 Personel eğitimi

- Personel, yerel kaza önleme yönetmelikleri konusunda eğitim almış olmalıdır.
- Personel, montaj ve kullanma kılavuzunu okumuş ve anlamış olmalıdır.
- Elektrik işleri: Eğitimli elektrik teknisyeni
Elektrikle ilgili tehlikeleri fark ederek bunları giderebilmek için uygun mesleki eğitim (EN 50110-1 uyarınca), bilgi ve deneyime sahip olan kişidir.
- Kaldırma işleri: Kaldırma düzeneğinin kullanımı konusunda eğitimli teknisyen
Kaldırma aracı, bağlama aracı, bağlama noktaları
- Montaj/sökme çalışmaları sadece gerekli aletlerin ve sabitleme malzemelerinin kullanımıyla ilgili eğitim almış uzman tarafından yapılmalıdır.
- İşletme/kumanda: İşletme personeli tüm sistemin çalışma prensibi ile ilgili bilgi sahibi olmalıdır

2.3 Elektrik işleri

- Elektrik bağlantısını kurarken yerel yönetmeliklere uyun.
- Yerel enerji dağıtım şirketinin talimatlarına uyun.
- Elektrik işleri bir elektrik uzmanı tarafından gerçekleştirilmelidir.
- Ürünü topraklayın.
- Elektrik bağlantısını anahtarlama ve regülasyon cihazının talimatlarına göre gerçekleştirin.
- Personeli elektrik bağlantısının kurulması hakkında bilgilendirin.
- Personeli ürünün kapatma olanakları konusunda bilgilendirin.
- Ürünü elektrik şebekesinden ayırın ve yetkisiz şekilde açılmaya karşı emniyete alın.
- Hasarlı bağlantı kablolarını değiştirin. Yetkili servise danışın.

2.4 Denetleme tertibatları

Aşağıdaki denetleme tertibatları müşteri tarafından sağlanmalıdır:

Devre kesici

- Devre kesicinin gücü ve devre özellikleri, bağlı durumdaki ürünün nominal akımına göre ayarlanmalıdır.
- Yerel yönetmelikleri dikkate alın.

Motor koruma şalteri

- Fişsiz ürün: Bir motor koruma şalteri kurun!
Yerel yönetmeliklere göre minimum gereksinim sıcaklık dengeleme, diferansiyel tetikleme ve tekrar açmaya karşı kilitleme özelliklerine sahip bir termik röle/motor koruma şalteridir.
- İstikrarsız elektrik şebekesi: Gerekirse ek koruma cihazları kurun (ör. aşırı voltaj, düşük voltaj veya faz iptali röleleri ...).

Kaçak akıma karşı koruma şalteri (RCD)

- Kaçak akıma karşı koruma şalterini (RCD) yerel enerji dağıtım şirketinin yönetmeliklerine uygun şekilde monte edin.
- İnsanların ürünle ve iletken sıvılarla temas ihtimali söz konusu ise, kaçak akıma karşı koruma şalteri (RCD) monte edin.

- Frekans konvertörlü sistemler/pompalar için, her akım türüne duyarlı bir kaçak akıma karşı koruma şalteri (RCD Tip B) kullanın.
- 2.5 Nakliye**
- Aşağıdaki koruyucu ekipman kullanılmalıdır:
 - Emniyet ayakkabısı
 - Koruyucu kask (kaldırma araçları kullanılırken)
 - Uygulama alanında iş güvenliği ve kaza önlemeye yönelik geçerli kanun ve yönetmeliklere uyun.
 - Sadece yasal olarak ilan edilen ve izin verilen kaldırma aletleri ve yük bağlama araçları kullanın.
 - Bağlama araçlarını mevcut koşullara göre (hava, bağlama noktası, yük vs.) seçin.
 - Bağlama araçlarını daima bağlama noktalarına sabitleyin.
 - Bağlama araçlarının sıkıca oturup oturmadığını kontrol edin.
 - Kaldırma aletinin duruş güvenliğini sağlayın.
 - Gerekli durumda (örn. görüş engellendiğinde) koordinasyon için ikinci bir kişiyi dahil edin.
 - Asılı yüklerin altında durulması yasaktır. Yükleri, insanların bulunduğu çalışma alanlarının üzerinden **taşımayın**.
- 2.6 Montaj/sökme çalışmaları**
- Aşağıdaki koruyucu ekipman kullanılmalıdır:
 - Emniyet ayakkabısı
 - Kesilmeye bağlı yaralanmalara karşı güvenlik eldiveni
 - Uygulama alanında iş güvenliği ve kaza önlemeye yönelik geçerli kanun ve yönetmeliklere uyun.
 - Ürünü elektrik şebekesinden ayırın ve yetkisiz şekilde açılmaya karşı emniyete alın.
 - Tüm dönen parçalar durmalıdır.
 - Ürünü itinalı bir şekilde temizleyin.
- 2.7 İşletim sırasında**
- İşletme kurallarına uygun koruyucu donanım giyin.
 - Çalışma alanını işaretleyin ve kapatın.
 - İşletme sırasında çalışma alanında kimse bulunmamalıdır.
 - Ürün, prosese bağlı şekilde ayrı kumandalar üzerinden açılır ve kapatılır. Elektrik kesintilerinden sonra ürün otomatik olarak açılabilir.
 - Her arızayı veya düzensizliği derhal sorumluya rapor edin.
 - Eksiklikler varsa ürün derhal kullanıcı tarafından durdurulmalıdır
 - Giriş ve basınç hatlarındaki tüm sürgülü vanaları açın.
 - Kuru çalışmaya karşı koruma sağlayın.
- 2.8 Bakım çalışmaları**
- Aşağıdaki koruyucu ekipman kullanılmalıdır:
 - Emniyet ayakkabısı
 - Kesilmeye bağlı yaralanmalara karşı güvenlik eldiveni
 - Ürünü elektrik şebekesinden ayırın ve yetkisiz şekilde açılmaya karşı emniyete alın.
 - Çalışma alanının temiz, kuru ve iyi aydınlatılmış olmasını sağlayın.
 - Sadece bu montaj ve kullanma kılavuzunda açıklanan bakım çalışmalarını gerçekleştirin.
 - Sadece üreticinin orijinal parçalarını kullanın. Orijinal parçaların kullanılmaması, üreticiyi her türlü sorumluluktan muaf tutar.
 - Sızan akışkan ve işletme sıvıları derhal toplanmalı ve yerel yönetmeliklere göre imha edilmelidir.
 - Ürünü itinalı bir şekilde temizleyin.
- 2.9 İşleticinin yükümlülükleri**
- Personelin ana dilindeki montaj ve kullanma kılavuzunu hazır bulundurun.
 - Belirtilen işler için personelin yeterince eğitilmesini sağlayın.
 - Koruyucu ekipmanları sağlayın. Personelin koruyucu ekipmanları kullandığından emin olun.
 - Ürün üzerinde yer alan emniyet ve uyarı levhaları sürekli okunabilir tutun.
 - Personeli, sistemin işleyiş şekli ile ilgili bilgilendirin.
 - Elektrik akımından kaynaklanabilecek tehlikeleri önleyin.
 - Çalışma alanını işaretleyin ve kapatın.
 - Güvenli bir iş akışı için personelin iş bölümünü belirleyin.
 - Ses basıncı ölçümü yapın. Ses basıncı 85 dB(A) üzerindeyse koruyucu kulaklık kullanın. İşletme kurallarındaki uyarıları dikkate alın!
- Ürünle çalışırken aşağıdaki noktalara dikkat edilmelidir:
- 16 yaşından küçük kişilerin ürünle çalışması yasaktır.
 - 18 yaşından küçük kişiler bir uzmanın gözetiminde olmalıdır!
 - Fiziksel, duyuşsal veya ruhsal açıdan engeli olan kişilerin ürünü kullanmaları yasaktır!

3 Kullanım

3.1 Kullanım amacı

İşlev ve uygulama

Wilo-SiBoost Smart 1, SiBoost2.0 Smart 1..., COR-1... ve COR/T-1... ürün serilerindeki Wilo basınçlandırma sistemleri, yedek pompa olmadan çalışan su temini sistemlerinde basınçlandırma ve koruma için tasarlanmıştır. Sistem şu şekilde kullanılır:

- Şahsi su temini ve soğutma tesisatları
- Endüstri tipi su temini ve soğutma tesisatları
- Normatif veriler olmaksızın kendi içinde çalışan yangın söndürme suyu temin sistemi
- Sulama ve yağmurlama sistemi

Planlama ve montaj işlemleri aşağıdaki normlar ve yönergeler dikkate alınarak yapılmalıdır:

- DIN 1988 (Almanya için)
- DIN 2000 (Almanya için)
- 98/83/AT sayılı AB Yönergesi
- İçme Suyu Yönetmeliği – TrinkwV2001 (Almanya için)
- DVGW yönetmelikleri (Almanya için)

Tip SiBoost Smart 1, SiBoost2.0 Smart 1... ve COR-1... otomatik regülasyonlu basınçlandırma sistemleri, kamusal içme suyu şebekesinden doğrudan (direkt bağlantı) veya dolaylı (dolaylı bağlantı) olarak bir ön tank aracılığıyla beslenir. Ön tanklar (aksesuar ürün yelpazesini inceleyin) kapalı ve basınçsız halde, yani yalnızca atmosferik basınç altındadırlar. COR/T... ürün serisindeki tesisler entegre ön tank ile birlikte teslim edilir ve su temin şebekesine dolaylı bağlantı için hazırlanmıştır.

Wilo basınçlandırma sistemleri ile ilgili güncel planlama, montaj ve uygulama bilgilerini, örneğin "Tips and tricks Booster" Wilo el kitabından ve pompa ile sistem teknolojilerine ilişkin Wilo internet sitesinde bulabileceğiniz diğer Wilo el kitaplarından ve broşürlerinden edebilirsiniz.

Emniyetiniz için

- Bu montaj ve kullanma kılavuzundaki tüm talimatları tamamen okuyup takip etme
- Yasal kaza önleme ve çevre yönetmeliklerine uyma
- Muayene ve bakım yönetmeliklerine uyma
- Şirket içi yönetmeliklere ve talimatlara uyma

Basınçlandırma sistemi, üretici spesifikasyonlarının yanı sıra en son teknolojiye ve kabul edilmiş güvenlik kurallarına göre üretilmiştir. Ancak buna rağmen, hatalı çalıştırma veya yanlış kullanım durumunda operatörün ya da üçüncü şahısların sağlığı ve hayatı veya sistemin kendisi ve başka maddi varlıklar için tehlike oluşabilir.

Basınçlandırma sistemindeki güvenlik tertibatları, amaçlandığı gibi kullanıldığında işletme personeli için herhangi bir risk oluşturmayacak şekilde tasarlanmıştır.

Basınçlandırma sistemi yalnızca sistem sorunsuz durumdayken, güvenlik ve tehlike ile ilgili durumlar ve bu montaj ve kullanım kılavuzundaki bilgiler dikkate alınarak amacına uygun şekilde kullanılmalıdır. Emniyete zarar verebilecek arızalar, kalifiye personel tarafından derhal giderilmelidir.

3.2 Amacına uygun olmayan kullanım

Olası yanlış kullanımlar

Basınçlandırma sistemi, üretici tarafından açıkça planlanmayan uygulamalara yönelik tasarlanmamıştır. Bu özellikle şu tür kullanımları içerir:

- Sistemde kullanılan malzemelere kimyasal veya mekanik olarak zarar veren akışkanların taşınması
- Uzun lifli bileşenler içeren veya aşındırıcı akışkanların taşınması
- Üretici tarafından planlanmamış akışkanların taşınması

Zihni etkileyen maddelerin (ör. alkol, ilaç, uyuşturucu) etkisi altındaki kişiler, basınçlandırma sistemini herhangi bir şekilde çalıştırma, bakımını yapma veya değiştirme yetkisine sahip değildir.

Yanlış kullanım

Yanlış kullanım, amaca uygun kullanımda belirtilenler dışındaki parçalar basınçlandırma sisteminde işlendiğinde ortaya çıkar. Basınçlandırma sisteminin yapısal bileşenlerinde bir değişiklik yapılması da yanlış kullanıma neden olur.

Tüm yedek parçalar, üretici tarafından belirlenen gerekliliklere ve teknik gerekliliklere uygun olmalıdır. Dışarıdan temin edilen parçaların dayanıklı ve güvenli bir şekilde tasarlanıp üretildiklerinin garantisizdir. Orijinal yedek parçalar kullanıldığında bu her zaman garanti edilir.

Basınçlandırma sisteminde değişiklik yapılırsa (işlev sürecindeki mekanik veya elektriksel değişiklikler) ortaya çıkan herhangi bir hasar için üretici herhangi bir sorumluluk kabul etmez. Bu durum, aynı zamanda hem güvenlik tertibatları ile valflerinin montajı ve ayarı hem de yük taşıyan parçalardaki değişiklikler için geçerlidir.

4 Ürünün açıklaması

4.1 Tip kodlaması

Örnek	Wilo-SiBoost Smart 1 Helix VE 606
Wilo	Marka adı
SiBoost	Basınçlandırma sistemleri ürün ailesi
Smart	Ürün serisi tanımı
1	Pompa adedi
HELIX	Pompanın ürün serisi tanımı (bkz. ürünle birlikte verilen pompa dokümantasyonu)
VE	Pompa konstrüksiyonu, dikey elektronik versiyon
6	Nominal debi Q [m ³ /saat]
06	Pompaların kademe sayısı

Örnek	Wilo-SiBoost Smart 1 Helix VE 405/EM2
Wilo	Marka adı
SiBoost	Basınçlandırma sistemleri ürün ailesi
Smart	Ürün serisi tanımı
1	Pompa adedi
HELIX	Pompanın ürün serisi tanımı (bkz. ürünle birlikte verilen pompa dokümantasyonu)
VE	Pompa konstrüksiyonu, dikey elektronik versiyon
4	Nominal debi Q [m ³ /saat]
05	Pompaların kademe sayısı
/EM2	Mod 2 - Basınç regülasyon işletimi işletim tipi olarak önceden ayarlanmış olan alternatif akım modeli

Örnek	Wilo-SiBoost Smart 1 MWISE 806
Wilo	Marka adı
SiBoost	Basınçlandırma sistemleri ürün ailesi
Smart	Ürün serisi tanımı
1	Pompa adedi
MWISE	Pompanın ürün serisi tanımı (bkz. ürünle birlikte verilen pompa dokümantasyonu)
8	Nominal debi Q [m ³ /saat]
06	Pompaların kademe sayısı

Örnek	Wilo-SiBoost2.0 Smart 1 Helix VE1603/3kW
Wilo	Marka adı
SiBoost	Basınçlandırma sistemleri ürün ailesi
2.0	Nesil işareti
Smart	Ürün serisi tanımı
1	Pompa adedi
HELIX	Pompanın ürün serisi tanımı (bkz. ürünle birlikte verilen pompa dokümantasyonu)
VE	Pompa konstrüksiyonu, dikey elektronik versiyon
16	Nominal debi Q [m ³ /saat]
03	Pompaların kademe sayısı
3 kW	Güç P2 (aynı kademe sayısında ayırt etme için)

Örnek	Wilo-COR/T-1 Helix VE 410-GE
Wilo	Marka adı
CO	Compact basınçlandırma sistemi
R	Frekans konvertörüyle regülasyon

Örnek	Wilo-COR/T-1 Helix VE 410-GE
/T	Sistem ayrımı için entegre ön tank ile
1	Pompa adedi
HELIX	Pompanın ürün serisi tanımı (bkz. ürünle birlikte verilen pompa dokümantasyonu)
VE	Pompa konstrüksiyonu, dikey elektronik versiyon
4	Nominal debi Q [m ³ /saat]
10	Pompaların kademe sayısı
GE	Temel ünite, yani ek bir regülasyon cihazı olmadan regülasyon, pompadaki entegre frekans konvertörü ile gerçekleştirilir.

Örnek	Wilo-COR-1 MVIE 7004/2-GE
Wilo	Marka adı
CO	Compact basınçlandırma sistemi
R	Frekans konvertörüyle regülasyon
1	Pompa adedi
MVIE	Pompanın ürün serisi tanımı (bkz. ürünle birlikte verilen pompa dokümantasyonu)
70	Nominal debi Q [m ³ /saat]
04	Pompaların kademe sayısı
/2	Düşürülmüş kademe sayısı
GE	Temel ünite, yani ek bir regülasyon cihazı olmadan regülasyon, pompadaki entegre frekans konvertörü ile gerçekleştirilir.

Örnek	Wilo-COR-1 MHIE 406-2G-GE
Wilo	Marka adı
CO	Compact basınçlandırma sistemi
R	Frekans konvertörüyle regülasyon
-1	Pompa adedi
MHIE	Pompanın ürün serisi tanımı (bkz. ürünle birlikte verilen pompa dokümantasyonu)
4	Nominal debi Q [m ³ /saat]
06	Pompaların kademe sayısı
2G	Nesil işareti
GE	Temel ünite, yani ek bir regülasyon cihazı olmadan regülasyon, pompadaki entegre frekans konvertörü ile gerçekleştirilir.

	Fabrika tarafından monte edilmiş ilave opsiyonlar için ek tanımlar
WMS	WMS (su eksikliği koruması - ön basınçla çalıştırma için su eksikliği koruması düzeneği) montaj seti dahil
HS	Tesisi açıp kapatmak için ana şalter dahil (şebeke bağlantısını kesme şalteri)

4.2 Teknik veriler

Maks. debi	Bkz. Katalog/veri föyü
Maks. basma yüksekliği	Bkz. Katalog/veri föyü
Devir sayısı	900 – 3600 d/dak (değişken devir sayısı)
Şebeke gerilimi	3~ 400 V ±%10 V (L1, L2, L3, PE) (EM2'de - 1~230 V ±%10 V (L, N, PE)) Bkz. pompanın/motorun tip levhası
Nominal akım	Bkz. pompanın/motorun tip levhası
Frekans	50 Hz (60 Hz)
Elektrik bağlantısı	(Bkz. pompanın montaj ve kullanma kılavuzu ve regülasyon cihazının (varsa) montaj ve kullanma kılavuzu ve bağlantı şeması)

Yalıtım sınıfı	F	
Koruma derecesi	IP54	
Güç tüketimi P ₁	Bkz. pompanın/motorun tip levhası	
Güç tüketimi P ₂	Bkz. pompanın/motorun tip levhası	
Kuru rotorlu motorları olan ses basınç seviyesi pompaları	Nominal motor gücü (kW)	dB(A) <small>Tolerans +3 dB(A)</small>
	0,55	66
	0,75	68
	1,1	70
	1,5	70
	2,2	70
	3	71
	4	71
	5,5	72
	7,5	72
	11	78
	15	78
	18,5	81
22	81	
Islak rotorlu pompa motorunun ses basınç seviyesi	Nominal motor gücü (kW)	dB(A) <small>Tolerans +3 dB(A)</small>
	1,1	53
	2,0	55
Nominal çaplar	Rp1 / R1¼	(..1 MHIE 2)
Bağlantı Giriş/basınç hattı SiBoost Smart 1.../ COR-1...	Rp1¼ / R1¼	(..1 MHIE 4)
		(..1 MVICE 2)
		(..1 MVICE 4)
		(..1 Helix VE 4)
		(..1 Helix VE 6)
	Rp1½ / R1½	(..1 MHIE 8)
		(..1 MVICE 8)
		(..1 Helix VE 10)
	Rp2 / R1½	(..1 MHIE 16)
		(..1 Helix VE 16)
	Rp2 / R2	(..1 Helix VE 22)
	Rp2½ / R2½	(..1 Helix VE 36)
	Rp3 / DN 80	(..1 Helix VE 52)
DN 100 / DN 100	(..1 MVICE 70)	
	(..1 MVICE 95)	
DN...: EN 1092 uyarınca flanş bağlantısı (PN 16)		
R...: EN 10226-1 uyarınca dıştan dişli		
Rp...: EN 10226-1 uyarınca iç vida dişli		

Giriş/basınç hattı SiBoost2.0 Smart 1...	G1¼ / R1¼	(..1 Helix VE 2) (..1 Helix VE 4) (..1 Helix VE 6)
	G1½ / R1½	(..1 Helix VE 10)
	G2 / R1½	(..1 Helix VE 16)
	G2 / R2	(..1 Helix VE 22)
	G2½ / R2½	(..1 Helix VE 36)
	G3 / DN 80	(..1 Helix VE 52)
	DN...: EN 1092 uyarınca flanş bağlantısı (PN 16) G...: EN 228-1 uyarınca iç vida dişi R...: EN 10226-1 uyarınca dıştan dişli	
Giriş/basınç hattı COR/T-1...	G1¼/G1¼	(..1 Helix VE 4) (..1 Helix VE 6)
	G...: EN 228-1 uyarınca dıştan dişli	
(Değişiklik hakkı saklıdır/ayrıca bkz. ekteki kurulum planı)		
İzin verilen ortam sıcaklığı	5 °C ila 40 °C	
İzin verilen akışkanlar	Çökelti maddesi içermeyen temiz su	
İzin verilen akışkan sıcaklığı	3 °C ila 50 °C (SiBoost/SiBoost2.0.../COR-1...) 3 °C ila 40 °C (COR/T-1...)	
İzin verilen maks. işletme basıncı	Basınç tarafında 16 bar (Helix VE, MVIE) 10 bar (MHIE) (bkz. tip levhası)	
İzin verilen maks. giriş basıncı	Dolaylı bağlantı (maks. 6 bar)	
Diyaframlı basınç tankı	8 l	

4.3 Teslimat kapsamı

Otomatik regülasyonlu Wilo SiBoost Smart 1, SiBoost2.0 Smart 1, COR-1... ve COR/T-1... basınçlandırma sistemleri bağlanmaya hazır olarak teslim edilir.

Entegre regülasyonlu bir kompakt sistem olarak, normal emişli, çok kademeli dikey (Helix VE, Helix2.0 VE, MVISE) veya yatay (MHIE) yüksek basınçlı santrifüj pompaları içerir.

Pompa, ana kasa (SiBoost Smart 1, SiBoost2.0 Smart 1, COR-1) veya bir temel plakasının (COR/T) üzerine monte edilerek boru bağlantısı komple hazır hale getirilir.

Müşterinin alması gereken önlemler:

- Giriş ve basınç hattı bağlantılarını oluşturmak.
- Elektrik şebekesi bağlantısı oluşturmak.
- Ayrıca sipariş edilen ve ürünle birlikte teslim edilen aksesuarları monte edin.

4.3.1 Standart model teslimat kapsamı

- Basınçlandırma sistemi
- Basınçlandırma sisteminin montaj ve kullanma kılavuzu
- Pompaların montaj ve kullanma kılavuzu
- Fabrika kontrol protokolü
- gereken durumda aksesuarlar/ayrı paket/montaj parçalarını içeren karton (Fig. 9a ve 9b, Poz. 42)

4.3.2 Özel model teslimat kapsamı

- Gerekliyse kurulum planı
- Gerekliyse elektrik bağlantı şeması
- Gerekliyse regülasyon cihazının montaj ve kullanma kılavuzu
- Gerekliyse frekans konvertörünün montaj ve kullanma kılavuzu
- Gerekliyse frekans konvertörünün fabrika ayarı bilgi kağıdı
- Gerekliyse sinyal vericisinin montaj ve kullanma kılavuzu
- Gerekliyse yedek parça listesi

4.4 Aksesuarlar

Aksesuarlar ihtiyaç durumunda ayrıca sipariş edilmelidir. Wilo programında yer alan aksesuar parçalarının bazıları şunlardır:

- Açık ön tank (Fig. 10a)
- Büyük boy diyaframlı basınç tankı (giriş veya son basınç tarafında)
- Emniyet valfi
- Kuru çalışma koruması:

- Su eksikliği koruması (WMS) (Fig. 5a ila 5c), COR–1 MHIE (Fig. 5b) ve SiBoost Smart 1... EM2 (Fig. 5a) tesisleri için giriş işletiminde (en az 1,0 bar) (siparişe bağlı olarak basınçlandırma sistemine montajı yapılmış olarak teslim edilir).
- SiBoost Smart 1..., SiBoost2.0 Smart 1 Helix VE... ve COR–1 MVIE... sistemlerinde standart olarak, emme tarafına ön basınç ile çalışma durumunda su eksikliği koruması olarak görev yapan bir ön basınç sensörü takılmıştır (Fig. 2b, 2d).
- COR/T–1... sistemlerinde standart olarak, su eksikliği durumunda pompayı kapatan bir şamandıra şalter ön tanka (Fig. 1e, Poz. 52) ve min. 0,3 bar ön basınç değerine ulaşıldığında pompayı yeniden çalıştıran bir basınç sensörü (Fig. 1e, Poz. 12–2) de emiş tarafına takılmıştır.
- Şamandıra şalter
- Seviye röleli su eksikliği elektrotları
- Tank işletimi için elektrotlar (istek üzerine gönderilen özel aksesuardır)
- Ana şalter (Fig. 1a ila 1j, Poz. 16)
- Esnek bağlantı hatları (Fig. 8, Poz. 31),
- Kompansatörler (Fig. 8, Poz. 30),
- Vidalı flanşlar
- Ses yalıtımlı kaplama (istek üzerine gönderilen özel aksesuar)

4.5 Tesisin bileşenleri



DUYURU

Bu montaj ve kullanma kılavuzu, tüm sistemi genel olarak açıklamaktadır.



DUYURU

Bu basınçlandırma sistemindeki pompa ile ilgili detaylı bilgileri pompanın montaj ve kullanma kılavuzunda bulabilirsiniz.

4.5.1 Bağlantı

SiBoost Smart 1, SiBoost2.0 Smart 1... ve COR–1... basınçlandırma sistemleri, kamusal su temini şebekesine iki şekilde bağlanabilir:

- Doğrudan (direkt) bağlantı (Fig. 6a).
- Dolaylı (endirekt) bağlantı (Fig. 6b).

Kendinden emişli pompa ile teslim edilmişse (özel model), tesisler kamusal su temin şebekesine sadece dolaylı olarak (basıncsız ön tank ile sistem ayrımı) bağlanabilir.

- Kullanılan pompanın yapı türüne ilişkin bilgileri, pompa ile birlikte teslim edilen montaj ve kullanma kılavuzunda bulabilirsiniz.

COR/T–1... basınçlandırma sistemi, seviyeye bağlı takviye beslemeye ve sistem ayrımı özelliklerine sahip entegre bir ön tank ile kamusal su temin şebekesine dolaylı bağlantı için önceden hazırlanmıştır (benzeri Şema Fig. 6b)

4.5.2 Basınçlandırma sisteminin bileşenleri

Sistem, çeşitli ana bileşenlerden meydana gelmektedir.



DUYURU

Her bir bileşenin ilgili montaj ve kullanma kılavuzuna uyun.

SiBoost Smart 1, SiBoost2.0 Smart 1... ve COR–1... mekanik ve hidrolik tesis bileşenleri (Fig. 1a ila 1d ve 1f ila 1j):

Tesis, salınım sönümleyicilerin (34) olduğu bir ana kasaya (3) monte edilmiştir. Bu tesis, entegre edilmiş bir frekans konvertörüne (15) sahip trifaze akım motorlu yüksek basınçlı santrifüj pompadan (1) oluşmaktadır, bu pompanın basınç tarafına bir kapatma armatürü (7) ve bir çek valf (8) monte edilmiştir. Ayrıca basınç sensörü (12–1) ve manometrenin (11–1) yer aldığı kilitlenebilir bir yapı grubu ve yine kilitlenebilir akış armatürüne (10) sahip 8 litrelik diyaframlı basınç tankı (9) (DIN 4807 Bölüm 5'e uygun akış için) da monte edilmiştir.

SiBoost/SiBoost2.0 Smart 1 Helix... ve MVISE... tesislerinde ve COR–1 MVIE...GE için; pompanın boşaltma bağlantısına veya giriş tarafındaki borulamaya standart olarak ilave basınç transmitterine (12–2) ve manometreye (11–2) sahip kilitlenebilir bir yapı grubu monte edilmiştir (Fig. 2b, 2d).

COR–1 MHIE...GE ve SiBoost Smart 1 Helix VE...EM2 ürün serisindeki tesislerde, pompanın boşaltma bağlantısına veya giriş hattına, su eksikliği koruması (WMS) (14) için bir yapı grubu opsiyonel olarak monte edilmiş olabilir ya da sonradan monte edilebilir (Fig. 5a, 5b).

COR–1...GE–HS ve SiBoost/SiBoost2.0 Smart 1...–HS ürün serilerindeki tesislerde, fabrika tarafından opsiyonel bir ana şalter (16) monte edilmiştir ve pompanın motoruna

bağlanmıştır. Bu durumda elektrik bağlantısı bu şalter üzerinden gerçekleştirilmelidir (bkz. Bölüm "Elektrik bağlantısı [► 51]"). Müşteriye özel tesislerin teslimat kapsamında, konsol standı ile ana kasaya monte edilmiş ve tesisteki elektrik bileşenleri ile bağlantıları kurulmuş olan ilave bir regülasyon cihazı da bulunabilir.

Mekanik ve hidrolik tesis bileşenleri COR/T-1...(Fig. 1e):

Tesis bileşenleri, entegre ön tanka (53) ait olan bir plastik temel plakası üzerine monte edilmiştir. Tesis, entegre edilmiş frekans konvertörüne (15) sahip trifaze akım motorlu (17) bir yüksek basınçlı santrifüj pompadan (1) oluşmaktadır, bu pompanın basınç tarafına bir kapatma armatürü (7) ve bir bağlantı hattı (5) monte edilmiştir. Basınç sensörünün (12-1) ve manometrenin (11-1) yer aldığı kilitlenebilir bir yapı grubu ve yine kilitlenebilir bir akış armatürüne (6) sahip 8 litrelik bir diyaframlı basınç tankı (4) (DIN 4807 Bölüm 5'e uygun akış için) da monte edilmiştir. Giriş tarafına bir çek valf (8) ve tank için olan hortumlu bağlantı monte edilmiştir. Ön tank içinde, su eksikliği koruması sinyal vericisi olarak bir şamandıra şalter (52) takılıdır. Besleme şebekesinden ön tanka su girişi (4), seviyeye bağlı olarak açılıp kapanan bir şamandıra valf (43) üzerinden gerçekleştirilir.

Bu montaj ve kullanma kılavuzunda sistem sadece genel olarak açıklanmış, ilave regülasyon cihazının kullanım ayrıntılarına yer verilmemiştir (bkz. Bölüm Devreye alma [► 54] ve ürünle birlikte verilen regülasyon cihazı dokümantasyonu).

Trifaze akım motorlu (17) ve frekans konvertörlü (15) yüksek basınçlı santrifüj pompa (1):

Kullanım amacına ve talep edilen performans parametrelerine göre tesise farklı tipte çok kademeli yüksek basınçlı santrifüj pompalar takılır.



DUYURU

Pompaya ve frekans konvertörü kumandasına ilişkin ayrıntılı bilgileri, pompa veya tahrik (Drive) ile birlikte teslim edilen montaj ve kullanma kılavuzunda bulabilirsiniz.

Diyaframlı basınç tankı montaj seti (Fig. 3):

Aşağıdakilerden oluşur:

- Kapatılabilir akış armatürü (10) ve boşaltma valfi ile diyaframlı basınç tankı (9)

Tüm tipler için basınç tarafı basınç sensörü montaj seti (Fig. 2a veya Fig. 2c)

Aşağıdakilerden oluşur:

- Manometre (11-1)
- Basınç sensörü (12-1a)
- Elektrik bağlantısı, basınç sensörü (12-1b)
- Boşaltma/hava tahliyesi (18)
- Kapatma vanası (19)

Giriş tarafı basınç sensörü montaj seti (Fig. 2b) (SiBoost Smart 1 Helix VE.../MVICE...ve COR-1 MVICE...GE için) ve (Fig. 2d) (SiBoost2.0 Smart 1 Helix VE... için)

Aşağıdakilerden oluşur:

- Manometre (11-2)
- Basınç sensörü (12-2a)
- Elektrik bağlantısı, basınç sensörü (12-2b)
- Boşaltma/hava tahliyesi (18)
- Kapatma vanası (19)

Regülasyon cihazı

SiBoost Smart 1, SiBoost2.0 Smart 1..., COR-1...GE ve COR/T-1...GE ürün serisindeki tesislerde ayrı bir regülasyon cihazı mevcut değildir. Regülasyon, pompadaki entegre frekans konvertörü (15) üzerinden gerçekleştirilir.



DUYURU

Frekans konvertörü kumandasına ve kullanımına ilişkin ayrıntılı bilgileri, pompa ve tahrik (Drive) ile birlikte teslim edilen montaj ve kullanma kılavuzunda bulabilirsiniz.

Müşteriye özel bazı tesis tiplerinde, kumanda işlemleri ve regülasyon için ilave bir regülasyon cihazı kullanılır.



DUYURU

Basınçlandırma sisteminde kullanılan regülasyon cihazı tasarımına ilişkin ayrıntılı bilgileri, cihaz ile birlikte teslim edilen montaj ve kullanma kılavuzu ile bağlantı şemasında bulabilirsiniz.

4.6 İşlev



UYARI

Sıhhi tehlike!

Kirlenmiş içme suyu nedeniyle sıhhi tehlike.

- İçme suyu tesisatlarında yalnızca talep edilen su kalitesini sağlayacak malzemeler kullanın.
- İçme suyu kalitesinin olumsuz etkilenmesini önlemek için hatları ve sistemi yıkayın.
- Sistem uzun süre kullanılmadıysa devreye alma sırasında suyu değiştirin.

DİKKAT

Kuru çalışma nedeniyle maddi hasar!

Kuru çalışma, pompada sızıntı olmasına ve motorun aşırı yüklenmesine yol açabilir.

- Mekanik salmastranın ve kaydırma yataklarının güvenliği için pompaların kuru çalıştırılmadığından emin olun.

4.6.1 Açıklama

Dikey (Helix VE, Helix 2.0 VE, MVIE veya MVISE) ya da yatay (MHIE) olarak monte edilen normal emişli, frekans konvertörlü çok kademeli bir yüksek basınçlı santrifüj pompaya sahip olan ve kompakt sistem olarak sunulan bu tesis, boru bağlantıları tümüyle döşenmiş olarak ve bağlanmaya hazır bir şekilde teslim edilir. Giriş ve basınç hattı bağlantıları ile elektrik şebekesi bağlantısının yapılması gereklidir.

SiBoost Smart 1, SiBoost2.0 Smart 1... ve COR-1... ürün serisindeki tesisler (örneğin Fig. 1a ila 1d ve 1f ila 1j), çinkolanmış bir çelik ana kasa (3) üzerine salınım sönümleyiciler (34) ile birlikte monte edilmiştir.

COR/T-1 (Fig. 1e) ürün serisindeki tesisler, plastik ön tank ile birlikte plastik bir temel plakasının üzerine monte edilmiştir.

Ayrıca sipariş edilen ve ürünle birlikte teslim edilen aksesuarların montajı yapılmalıdır.

- İçme suyu temini ve/veya yangından korunma amaçlı su temini için geçerli yasal düzenlemelere ve normlara uyulmalıdır.
- Sistem, geçerli düzenlemeler (Almanya için DIN 1988 (DVGW)) doğrultusunda; su temininde sürekli bir işletim güvenliği sağlayacak ve kamusal su temini ve diğer tüketim sistemleri olumsuz etkilenmeyecek şekilde işletilmeli ve bakıma alınmalıdır.
- Kamusal su şebekelerine bağlantı ve bağlantı türü ile ilgili olarak geçerli normlara veya yönergelere (bkz. Kullanım) uyulmalı, gerekiyorsa bu hükümler, su temin kuruluşunun (WVU) veya yangından korunmadan sorumlu olan makamın direktifleri ile tamamlanmalıdır.
- Yerel özellikler (örn. bir basınç düşürücünün monte edilmesini gerektirebilecek aşırı yüksek veya oynak ön basınç) de dikkate alınmalıdır.

Wilo SiBoost Smart 1, SiBoost2.0 Smart 1 veya Wilo-Comfort-Vario COR ve COR/T ürün serilerindeki tesisler standart olarak normal emişli, trifaze akım motorlu (17) ve entegre edilmiş frekans konvertörlü (15), yatay ya da dikey yapıda çok kademeli yüksek basınçlı santrifüj pompaya donatılmıştır. Pompaya su iletimi giriş bağlantısı (4) üzerinden gerçekleştirilir.

Derin tanklardan su emme işletiminde (SiBoost Smart 1, SiBoost2.0 Smart 1 veya COR-1...) dip vanasına sahip, vakuma ve basınca dayanıklı ayrı bir emme hattı monte edilmeli ve bu hat, tanktan pompa bağlantısına kadar sürekli yükselecek bir şekilde döşenmelidir.

Pompa, basıncı yükselterek suyu basınç hattı (5) üzerinden tüketiciye iletir. Bu amaçla basınca bağlı olarak açılır, kapatılır veya regüle edilir. Basınç denetimi için tesis tipine göre bir veya iki basınç sensörü (12-1 ve 12-2) (ayrıca bkz. Fig. 2a ila 2d) kullanılır. Basınç sensörü veya vericileri tarafından basıncın gerçek değeri sürekli olarak ölçülür ve analog bir akım sinyaline dönüştürülerek pompanın frekans konvertörüne (15) (ya da mevcutsa regülasyon cihazına) iletilir. Frekans konvertörü veya regülasyon cihazı ile, ihtiyaca ve kontrol moduna göre pompa açılıp kapatılır ya da pompanın devir sayısı, ayarlanan

regülasyon parametrelerine ulaşılabilecek şekilde değiştirilir. Kontrol modu, regülasyon işlemi ve ayar olanakları ile ilgili ayrıntılı açıklamaları pompanın ve regülasyon cihazının montaj ve kullanma kılavuzunda bulabilirsiniz.

SiBoost Smart 1, SiBoost2.0 Smart 1 Helix VE.../MWISE... veya COR-1 MVIE...GE ürün serisi (pompa frekans regülasyonu olan ve giriş tarafına (pompa gövdesi ya da emme hattı) basınç sensörü takılı olan) tesisleri p-v modunda çalışabilir. Bunun için pompanın frekans konvertöründe özel ayarlar yapılabilir veya yapılması gereklidir. Bu regülasyon modunun, regülasyon davranışının ve montaj olanaklarının kapsamlı bir açıklaması için "p-v modu [► 37]"(SiBoost Smart) bölümüne ve özel pompa/tahrik (Drive) (SiBoost2.0 Smart) dokümantasyonuna bakınız.

Monte edilmiş olan diyaframlı basınç tankı (9) (toplam kapasitesi yakl. 8 litre) basınç sensörü üzerinde bir tampon etkisi yaratır ve pompayı açıp kapatırken regülasyonda dalgalanma olmasını önler. Bu tank, pompa açılmadan mevcut depodan belirli bir miktar su alınmasına (ör. küçük sızıntılarda) da izin verir. Kumanda sıklığı azalır ve tesisin çalışma durumu stabilize olur.

SiBoost Smart 1, SiBoost2.0 Smart 1 Helix VE.../MWISE... veya COR-1 MVIE...GE ürün serisindeki tesislerde ön basınç, giriş tarafındaki basınç sensörüyle sürekli olarak denetlenir ve akım sinyali olarak frekans konvertörüne aktarılır. Ön basınç çok düşükse sistem arıza durumuna alınır ve pompa durdurulur.

COR-1 MHIE...GE ve SiBoost Smart 1 Helix VE...EM2 ürün serisindeki tesislerde; kamusal su şebekesine doğrudan bağlantı için aksesuar olarak, mevcut ön basıncı denetleyen ve gönderdiği kumanda sinyalleri frekans konvertörü veya regülasyon cihazı tarafından işleme alınan bir su eksikliği koruması (WMS) (14) (Fig. 5a ve 5b) sunulmaktadır. WMS montaj setinin montajı, pompanın boşaltma deliğinden (bunun için ek olarak aksesuar yelpazesindeki WMS bağlantı seti (Fig. 5a, 14b) gereklidir) veya giriş hattında bunun için öngörülen bir delikten yapılır.

Dolaylı bağlantıda (basıncsız ön tank ile sistem ayrımı) ise kuru çalışma koruması olarak ön tanka yerleştirilmiş, seviyeye bağlı bir sinyal vericisi bulunmalıdır. Bir Wilo ön tank kullanılıyorsa teslimat kapsamına şamandıra şalteri (Fig. 10b, Poz. 52) de dahil edilmiştir.

Sistem ayrımı için basıncsız bir ön tank ile donatılmış olan COR/T ürün serisindeki tesislerde ayrıca bir de düşük su seviyesi sinyal vericisi olarak tanka takılmış olan bir şamandıra şalter (Fig. 1e Poz. 52) de bulunur.

Wilo ürün yelpazesinde, müşteri tarafından önceden tesis edilen tanklar için sonradan monte edilebilecek çeşitli sinyal vericileri bulunur (ör. WA65 şamandıra şalter veya seviye röleli su eksikliği elektrotları).

İsteğe bağlı olarak COR-1...GE veya SiBoost Smart 1, SiBoost2.0 Smart 1... ürün serilerindeki tüm tesislere sonradan eklenebilen ek bir ana şalter bulunabilir (bkz. Fig. 1a-1j ve Fig. 8 Poz. 16). Ana şalter, tesisteki bakım ve onarım işlerinde voltaj şebekesine olan bağlantının kesilmesini sağlar.

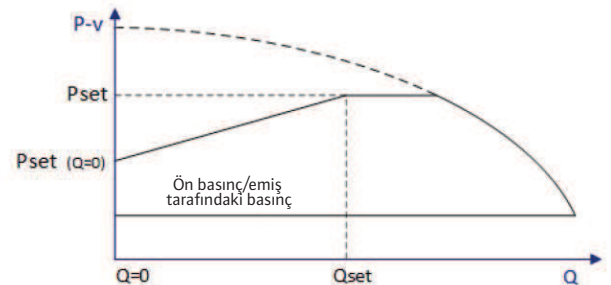
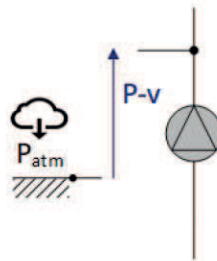
4.6.2 İşletim tipi p-v regülasyonu



DUYURU

Yalnızca SiBoost Smart 1/COR-1 için geçerlidir.

- SiBoost2.0 Smart 1 için özel tahrik (Drive) dokümantasyonuna bakınız.



Pompanın montaj ve kullanma kılavuzunda ayrıntılarıyla açıklanan "Devir sayısı regülasyonu", "Sabit basınç: p-c"; "Sabit fark basıncı $\Delta p-c$ "; "PID regülasyonu" ve "Değişken fark basıncı $\Delta p-v$ " işletim tiplerinin yanı sıra, aşağıda daha ayrıntılı açıklanmış olan "Değişken basınç p-v" (devamında sadece p-v regülasyonu olarak bahsedilecektir) kontrol modu, frekans konvertörünün kullanıcı arayüzü üzerinden ilgili menü içinden ayarlanabilir (bkz. Pompa menülerinde gezinme [► 38]).

"p-v regülasyonu" işletim tipinde; frekans konvertörü, pompanın sevk basıncını tesis tarafından sevk edilecek debiyle bağlantılı olarak doğrusal şekilde değiştirir (sağ şema). Bu işletim tipi için emme ve basınç tarafında birer basınç sensörünün kullanılması gerekir.

Pompanın basınç tarafında bir bağıl basınç sensörü kullanılır, pompanın emme tarafında ise bağıl basınç sensörü (standart, fabrika çıkışlı) veya mutlak basınç sensörü kullanılabilir.

Genellikle fabrika tarafından kullanılan ve -1 bar ile 9 bar ölçüm aralığına sahip olan bağıl basınç sensörü, 5.4.0.0 "IN2" menüsünde mutlak basınç sensörü olarak [5.4.4.0 = ABS] 0 ile 10 bar [5.4.3.0 = 10 bar] arasında gösterilir. (Sensörlerin hassasiyeti \leq %1 seviyesinde ve kullanımı ise ilgili ölçüm aralığının %30 ile %100'ü arasındadır). Bağıl basınç sensörü, basınç değerini atmosferik basınca göre ölçer (sol şema). Mutlak basınç sensörü, basınç değerini vakumdaki sıfır basınca göre ölçer.

- İlgili (Pset) değeri, 1.0.0.0 menü öğesi üzerinden manuel olarak belirlenir.
- İlgili (Qset) değeri, 2.3.3.0 menü öğesi üzerinden manuel olarak belirlenir.
- Sıfır iletim gücü değeri (Pset(Q=0)), 2.3.4.0 menü öğesi üzerinden manuel olarak belirlenir.

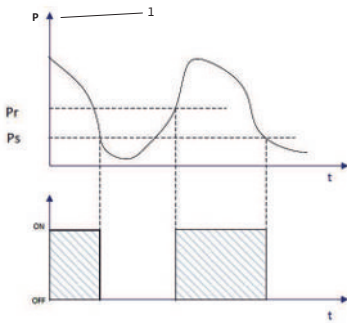
Regülasyon sistemi p-v işletim tipinde pompanın kapanmasına neden olan bir sıfır miktar talebi algılar.

Devreye alma önerisi:

- İstenen debi noktasındaki (Pset) hedef basınç değeri, maksimum pompa basıncının %60 ile 80'i olacak şekilde ayarlanmalıdır.
- Debi (Qset), pompanın nominal debi değerine ayarlanmalıdır.
- Sıfır besleme (Pset(Q=0)) için istenen basınç, Pset değerinin %90'ı olacak şekilde ayarlanmalıdır.

Su eksikliği koruması

1 Basınç emiş tarafında



Bu işletim tipi için; giriş tarafındaki basınç sensörü, ayarlanan kapatma basıncı (Ps) değerinin altına inilmesi halinde pompanın kapanmasına neden olan bir su eksikliği koruması olarak da görev yapar. Giriş basıncının, ayarlanan tekrar açılma basıncına (Pr) yükselmesi durumunda pompa çalıştırılır. Giriş tarafında ölçülen kapatma basıncı (Ps) fabrika tarafından 1 bar değerine ve tekrar açılma basıncı (Pr) fabrika tarafından 1,3 bar değerine ayarlanır (bağıl basınç).

- Bu işlevi devre dışı bırakmak için Ps mümkün olan en küçük değere ayarlanmalıdır (-1,0 bar bağıl basınç).

Kapatma ve yeniden açma döngülerinin çok sık yaşanmasını önlemek için kapatma basıncı (Ps) ve tekrar açılma basıncı (Pr) arasında 0,3 bar değerinde bir sapma olması önerilir.



DUYURU

Fabrika tarafından standart olarak bağıl basınç sensörleri takılmıştır, yani tüm basınçlar atmosferik basınca göre oranlanarak ölçülür.

Tesisin bir ön tanka bağlanması, yani dolaylı bağlantı yapılması (Fig. 6b) halinde, kapatma basıncının (Ps) -0,6 bar ve tekrar açılma basıncı (Pr) 0,0 bar basınç değerine ayarlanması mantıklı olacaktır. Tankta boş emişe karşı koruma elde etmek için, ön tanka takılı olan ilave bir şamandıra şalterin kullanılması (Wilo aksesuar programındaki ön tanklarda) veya takılması (müşteri tarafından temin edilen tanklarda) tavsiye edilir.

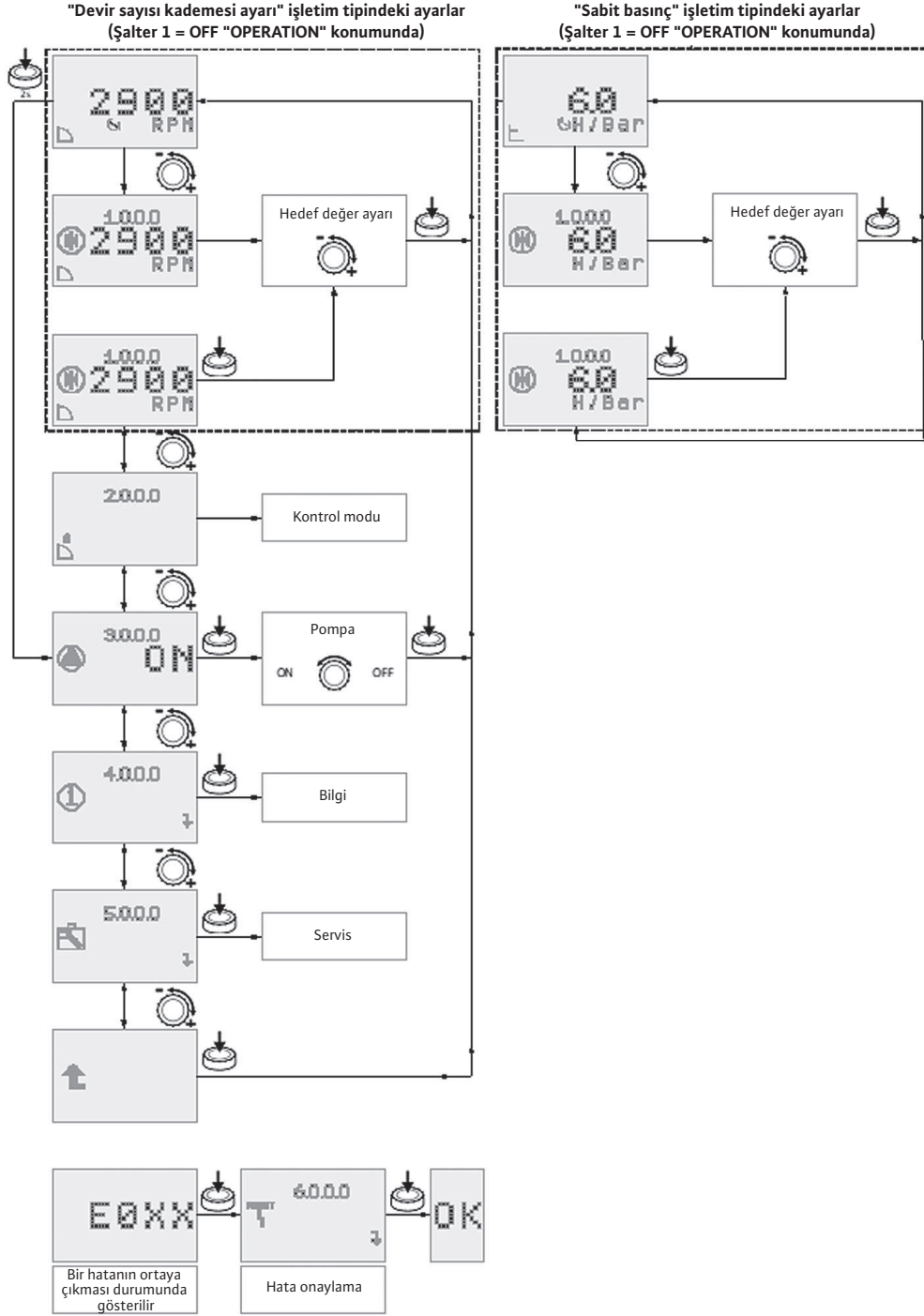
4.7 Pompa menülerinde gezinme



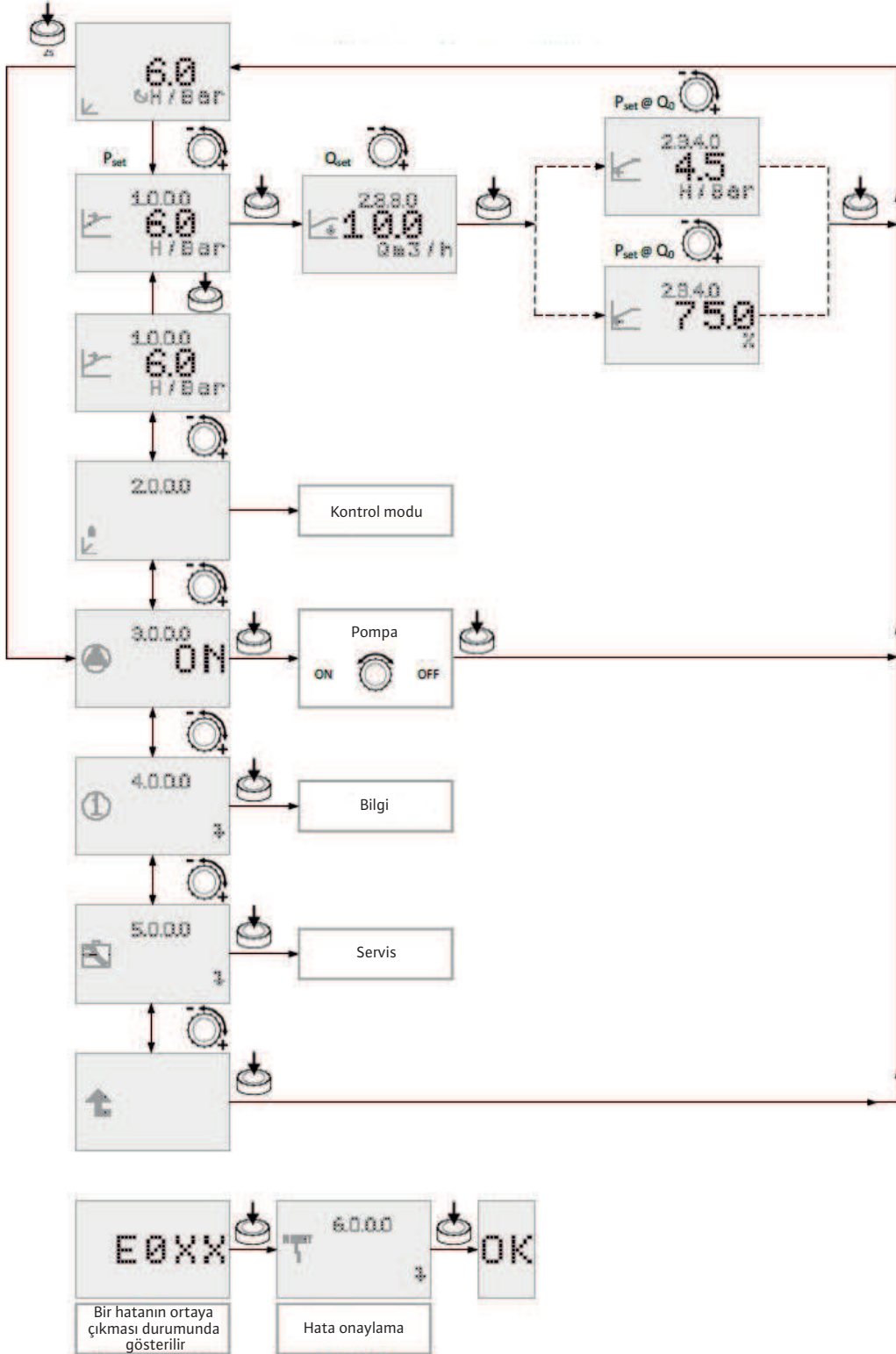
DUYURU

Yalnızca SiBoost Smart 1/COR-1 için geçerlidir.

- SiBoost2.0 Smart 1 için özel tahrik (Drive) dokümantasyonuna bakınız.



"p-v regülasyonu" işletim tipindeki ayarlar
(Şalter 1 = OFF "OPERATION" konumunda)



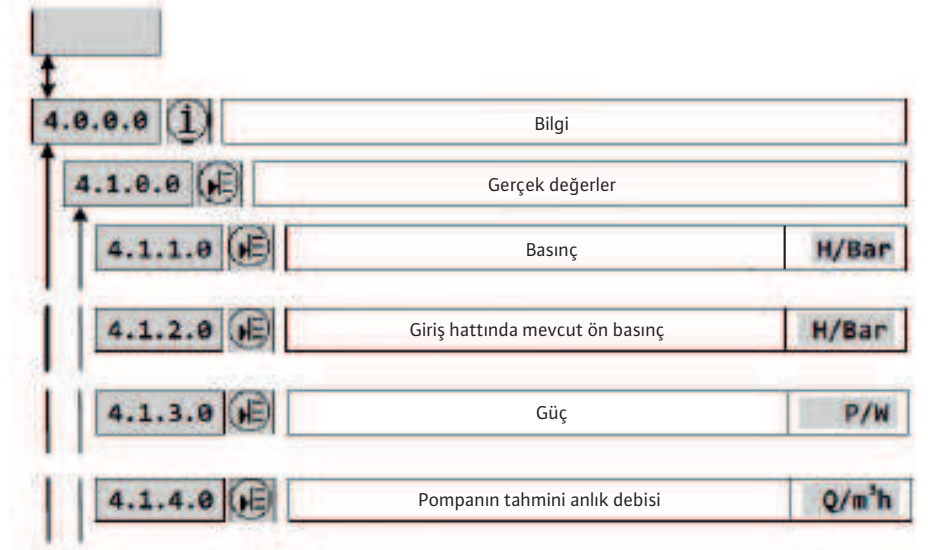
Emme tarafına monte edilen basınç sensörü, genel olarak fabrika tarafından konfigüre edilmiş bir p-v regülasyonuna işaret eder.

- Devreye alma için tesise bağlı parametreleri uygun hale getirin.
 - Nominal debide (1.0.0.0) hedef basınç değeri (Pset)
 - Nominal debi (Qset) (2.3.3.0)
 - Sıfır miktarda hedef değer (Pset(Q=0)) (2.3.4.0)
- Pompa menüsü ile ilgili ayrıntılı bilgiler, pompanın veya tahrikin (Drive) ekli dokümantasyonunda mevcuttur.

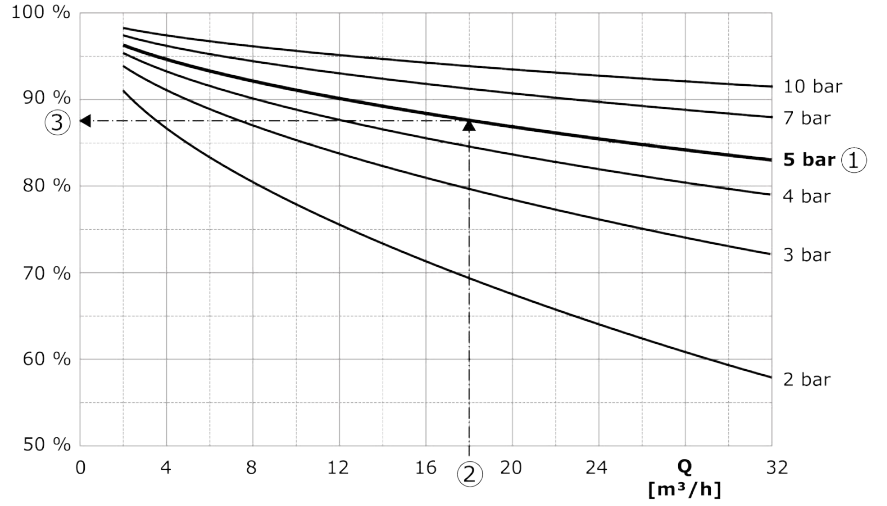
"EXPERT" MENÜSÜNDEKİ AYARLAR

5.0.0.0		Servis	
5.3.1.0		Ölçüm aralığı seçimi: 6/10/16/25 bar	Bar
5.3.2.0		Sinyal türü seçimi: 0 – 10 V/4 – 20 mA/2 – 10 V/0 – 20 mA	
5.4.0.0		IN2 – "Harici giriş"	
5.4.1.0		IN2 – Harici giriş ON/OFF	
5.4.2.0		Sinyal türü seçimi: 0 – 10 V/2 – 10 V/0 – 20 mA/4 – 20 mA	Giriş IN2= OFF olduğunda gösterilmez.
5.4.0.0		IN2 – "Harici giriş"	
5.4.2.0		Sinyal türü seçimi: 0 – 10 V/2 – 10 V/0 – 20 mA/4 – 20 mA	
5.4.3.0		Ölçüm aralığı seçimi: 2/4/6/10/16 bar	Bar
5.4.4.0		Sensör tipi seçimi: Bağıl basınç/mutlakbasınç	
5.4.5.0		Ön basınç sensörü üzerinden kuru çalışma algılaması için eşik değeri (ps). Eşik değeri Menü 5.4.6.0'daki eşik değerden büyükse, 5.4.6.0 eşik değeri bu eşik değerine ayarlanır. Bağıl basınç sensöründe 0 ← → IN2 (5.4.3.0) – 0.1 Mutlak basınç sensöründe -1 ← → IN2 (5.4.3.0) – 1.1	Bar Bar
5.4.6.0		Ön basınç sensörü üzerinden kuru çalışmadan sonra sıfırlama için eşik değeri. Eşik değeri 5.4.5.0'daki eşik değere eşit veya bu değerden büyük olmalıdır. Eşik değeri Menü 5.4.5.0'daki eşik değerden büyükse, 5.4.5.0 eşik değeri bu eşik değerine ayarlanır. Bağıl basınç sensöründe Ps + 0.1 ← → IN2 (5.4.3.0) Mutlak basınç sensöründe Ps + 0.1 ← → IN2 (5.4.3.0) – 1	Bar Bar

"Bilgi" menüsündeki göstergeler



Sıfır miktarda hedef değer



Sıfır miktar için hedef değere yönelik tipik ayar değerleri grafikte verilmiştir.

Örnek:

- Temel hedef değer (1) ile kullanılacak karakteristik eğri seçilir (burada: 5 bar).
- Bu karakteristik eğrinin tesisteki (2) maksimum debi ile kesişme noktası (burada 18m³/sa) üzerinden, sıfır miktar için bağlı hedef değer (3) belirlenir (burada %87,5). Hedef değer, sıfır miktar için 4,4 bar (=5bar x 0,875) şeklindedir.



DUYURU

Basınç tarafına monte edilmiş bir diyaframlı basınç tankı kullanılıyorsa açıklanan "pmin pompa açılış basıncı" olarak sıfır miktar için hedef değer kullanılmalıdır (bkz. Genel hazırlıklar ve kontrol önlemleri [► 52] ve Fig. 4).

4.8 Gürültü davranışı



UYARI

Eksik koruyucu ekipman nedeniyle yaralanma tehlikesi!

Ses basınç seviyesinin 80 dB(A) üzerine çıkması durumunda işitme hasarı tehlikesi oluşur.

- İşletim sırasında uygun bir koruyucu kulaklık takılmalıdır.

Tesis, güç ihtiyacına bağlı olarak gürültü ve titreşim davranışları değişiklik gösteren farklı pompalarla gönderilmektedir. Buna ilişkin bilgileri, pompanın montaj ve kullanma

kılavuzunda Teknik veriler [► 31] bölümünde veya pompanın katalog bilgilerinde bulabilirsiniz.

4.9 Elektromanyetik uyumluluk (EMV)

Bu sistemin münferit bileşenleri (frekans konvertörlü ve regülasyon cihazlı pompalar), ilgili elektromanyetik uyumluluk yönetmelik ve standartlarının taleplerini yerine getirir.



DUYURU

Her bir bileşenin ilgili montaj ve kullanma kılavuzuna uyun.

- Tüm sistem için aşağıdaki hususları dikkate alın:



DUYURU

Basınçlandırma sistemi, orta veya yüksek gerilimden dönüştürülmüş özel alçak gerilim şebekeleri için tasarlanmıştır.

Kamuya ait elektrik şebekesinde kesintileri önlemek için ve bu tür bir elektrik şebekesine doğrudan bağlantı durumunda, kamuya ait alçak gerilim şebekesinin enerji dağıtım şirketinden onay alınması şarttır (IEC 61000-3-12 veya EN 61000-3-12 kapsamında gereklidir).

Diğer bilgileri ve montaj bilgilerini Ek 8.3 belgesinde sunulan EN IEC 61800-3 veya EN 61000-3 kapsamında bulabilirsiniz.



DUYURU

Trifaze alternatif akım şebekesi olması durumunda, konutta kullanım (C1) halinde elverişsiz koşullarda hat yönlendirmeli alanda düşük elektrik gücü ile elektromanyetik uyumluluk anormallikleri olabilir.

- Wilo yetkili servisine başvurun.
- Diğer bilgileri ve notları ekteki belgelerde bulabilirsiniz.

5 Nakliye ve depolama



UYARI

Eksik koruyucu ekipman nedeniyle yaralanma tehlikesi!

Çalışma sırasında (ağır) yaralanma tehlikesi vardır.

- Kesilmeye bağlı yaralanmalara karşı koruyucu eldiven kullanın.
- Emniyet ayakkabısı giyin.
- Kaldırma aracı kullanıldığında koruyucu kask takın.



UYARI

Düşen parçalar nedeniyle yaralanma tehlikesi!

Asılı yüklerin altında kimse bulunmamalıdır!

- Yükü, insanların bulunduğu çalışma alanlarının üzerinden taşımayın.

DİKKAT

Usulüne uygun olmayan nakliye nedeniyle maddi hasar!

Uygun olmayan kaldırma üniteleri, sistemin kaymasına veya düşmesine neden olabilir.

- Yalnızca uygun ve onaylanmış kaldırma ünitelerini kullanın.
- Kaldırma ünitelerini asla boru hatlarına bağlamayın. Sabitlemek için mevcut bağlantı halkalarını (Fig. 9a, 9b, Poz. 35) veya ana kasayı kullanın.
- Dikey pompaların konstrüksiyonu nedeniyle ağırlık merkezi üste kaydığından sabit ve dengeli bir duruş sağlanmasına dikkat edilmelidir (Üstten yüklenme Fig. 9a, 9b).

DİKKAT

Hatalı yükleme nedeniyle maddi hasar!

Nakliye sırasında boru hatlarında ve armatürlerde yüklenme olması sızıntılara yol açabilir.

DİKKAT

Çevresel etkiler nedeniyle maddi hasar!

Sistem, çevresel etkilerden zarar görebilir.

- Sistem, uygun önlemlerle neme, dona, ısıya ve mekanik hasara karşı koruma altına alınmalıdır.



DUYURU

- Ambalajından çıkartıldıktan sonra sistemi, tarif edilen kurulum şartlarına uygun bir şekilde monte edin (bkz. Montaj ve elektrik bağlantısı [► 44]).

5.1 Teslimat

Bir palet üzerine sabitlenmiş (Fig. 9a, 9b, Poz. 36), taşıma takozları üzerinde veya bir nakliye sandığı içinde teslim edilen basınçlandırma sistemi, neme ve toza karşı folyo ile koruma altına alınmıştır.

- Ambalajın üzerinde yer alan nakliye ve depolama talimatlarına uyulmalıdır.
- Sistemin nakliye ölçüleri, ağırlıkları, gerekli giriş boşlukları ve nakliye boş alanları ürünle birlikte verilen kurulum planından veya dokümanlardan alınmalıdır.
- Basınçlandırma sistemini ve yanında gönderilen aksesuarları teslim alırken ve ambalajından çıkartmadan önce ilk olarak ambalajda hasar olup olmadığını kontrol edin.

Düşme veya benzeri bir durumdan kaynaklanabilecek bir hasar tespit ettiyseniz:

- Basınçlandırma sisteminde ve aksesuar parçalarında hasar olup olmadığını kontrol edin.
- Sistemde veya aksesuarlarda görünür bir hasar tespit etmeseniz dahi, durumu nakliye şirketine veya firmamızın yetkili servisine bildirin.

5.2 Nakliye

Sistem, nemden ve kirden korunması için plastik bir folyo ile paketlenmiştir.

- Dış ambalaj hasarlıysa veya artık mevcut değilse neme ve kirlenmeye karşı uygun koruma sağlayın.
- Dış ambalajı yalnızca kurulum yerinde çıkarın.
- Sistem daha sonraki bir tarihte tekrar taşınacaksa neme ve kirlenmeye karşı uygun yeni bir koruma ekleyin.
- Çalışma alanını işaretleyin ve kapatın.
- Yetkisi olmayan kişileri çalışma alanından uzak tutun.
- İzin verilen bağlama ekipmanlarını kullanın: Bağlantı zinciri veya taşıma kayışı.
- Yük bağlama aparatını ana kasaya takın:
 - Forklift ile nakliye
 - Kaldırma ünitesi ile nakliye.
 - Ana kasaya takılan sabitleme kancaları: Emniyet kapaklı ve çatal kancalı bağlantı zinciri.
 - Teslimat kapsamındaki halka kancalar şuraya vidalanmalıdır: Bağlantı zinciri veya askı gözlü taşıma kayışı.
- Yük bağlama aparatları için izin verilen açılar
 - Çatal kancayla sabitleme: $\pm 24^\circ$
 - Askı gözüyle sabitleme: $\pm 8^\circ$
 - Açılı bilgilerine uyulmazsa yük transvers kullanın.

5.3 Depolama

- Sistemi sağlam ve düz bir zemine yerleştirin.
- Ortam koşulları: 10 °C ila 40 °C, maks. nem: %50
- Paketlemeden önce hidrolik ve borulamayı kurutun.
- Sistemi nem ve kirden koruyun.
- Sistem, güneş ışınlarına doğrudan maruz kalmamalıdır.

6 Montaj ve elektrik bağlantısı



UYARI

Sıhhi tehlike!

Kirlenmiş içme suyu nedeniyle sıhhi tehlike.

- İçme suyu tesisatlarında suyun kalitesini olumsuz etkileyecek malzemeler kullanmayın.
- Hatların ve sistemin yıkanması, içme suyu kalitesinin düşmesi riskini azaltacaktır.
- Sistem uzun süre kullanılmadıysa suyu değiştirin.

6.1 Kurulum yeri

Kurulum yeri için gerekenler:

- Kuru, iyi havalandırılmış ve donmaya karşı korumalı.
- Ayrı ve kilitlebilir (ör. DIN 1988 standardının gerekliliği).
- Yeterli büyüklükte zemin drenajı (ör. kanal bağlantısı). COR/T-1 ürün serisinde zemin drenajının mevcut olması zorunludur.
- Zararlı gazlar içermez ve gaz girişine karşı emniyetlidir.
- Bağıl nem oranı %50 olan +0 °C ila 40 °C arası maksimum ortam sıcaklığı içindir.
- Yatay ve eşit kurulum alanı.
- Ana kasada sağlamlık için salınım sönümleyiciler ile az miktarda yükseklik ayarı yapmak mümkündür (Fig. 8, Poz. 34):

1. Kontra somunu gevşetin.
2. İlgili salınım sönümleyicisini çıkarın veya takın.
3. Kontra somunu tekrar sabitleyin.

Ayrıca şunlara dikkat edin:

- Bakım çalışmaları için yeterli alan hazır edilmelidir. Temel ölçüler, ürün ile birlikte teslim edilen kurulum planından alınmalıdır. Sisteme en az iki yanından serbestçe ulaşılabilir.
- Wilo, yaşama ve uyuma alanlarının yakınında kurulum ve işletme gerçekleştirilmesini tavsiye etmez.
- Mekanik titreşimin aktarımını önlemek ve önceki/sonraki boru hatlarıyla gerilimsiz bir bağlantı sağlamak için uzunluk sınırlayıcı kompensatörler (Fig. 8 – Poz. 31) veya esnek bağlantı hatları (Fig. 8 – Poz. 30) kullanılır.

6.2 Montaj



TEHLİKE

Elektrik akımından kaynaklanan ölüm tehlikesi!

Elektrik işleri sırasında yanlış davranış, elektrik çarpması kaynaklı ölüme yol açar!

- Elektrik bağlantısının, yalnızca yerel enerji dağıtım şirketinin ruhsat verdiği bir elektrik teknisyeni tarafından yapılması gerekir.
- Geçerli yerel yönetmeliklere uyun.
- Fazları değiştirmeden önce sistemin ana şalterini kapatın ve yetkisiz açılmaya karşı emniyete alın.

6.2.1 Kaide/alt zemin

Basınçlandırma sisteminin konstrüksiyonu, düz beton kaplamalı zemin üzerine kuruluma izin vermektedir. Ana kasanın yükseklik ayarlı salınım sönümleyicilerinin üzerine yerleştirilmesiyle, yapıya karşı gövde sesinin yalıtımı sağlanmıştır.



DUYURU

Nakliye tekniğine bağlı nedenlerle salınım sönümleyicileri teslimat sırasında monte edilmemiş olabilir. Basınçlandırma sisteminin kurulumunu yapmadan önce tüm salınım sönümleyicilerinin monte edildiğinden ve dişli somunlarla kontralandığından emin olunmalıdır (Fig. 8; 9a ve 9b – Poz. 34).

Sistem müşteri tarafından ayrıca zemine sabitlenecekse (Fig. 8 – Poz. 32), mekanik titreşimin aktarımını önleyecek uygun önlemler alınmalıdır.

DİKKAT

Çıkarılmamış koruyucu kapaklar veya tapalar nedeniyle maddi hasar!

Çıkarılmamış olan kapaklar veya tapalar tıkanıklığa neden olabilir ve pompa hasar görebilir.

- Tüm bağlantıları kontrol edin ve hala mevcut olabilecek ambalaj kalıntılarını, kapakları ve tapaları çıkarın.

- Kamusal içme suyu şebekesine bağlantıda yetkili yerel su temin şirketinin gerekliliklerine dikkat edin.

Koşullar:

- Tüm kaynak ve lehim işlerini bitirme
- Gerekli yıkamanın yapılması
- Gerekirse boru hattı sisteminin ve teslim edilen basınçlandırma sisteminin dezenfeksiyonu (yerel düzenlemelere göre hijyen (Almanya'da TrinkwV 2001'e göre))

Müşteri tarafındaki boru hatları gerilimsiz bir şekilde monte edilmelidir. Boru bağlantılarında gerilimi önlemek için uzunluk sınırlamalı veya esnek bağlantı hatlarına sahip olan kompensatörler uygundur. Sistem titreşimlerinin bina tesisatına aktarımını da en aza indirilir.

Mekanik titreşimin yapı gövdesine aktarılmasını önlemek için boru hatlarının sabitleme elemanları, basınçlandırma sisteminin boru tesisatına sabitlenmemelidir (Fig. 9, 10 – Poz. C).

Akış direnci

Giriş ve emme hattının akış direncini mümkün olduğu kadar düşük tutun:

- Kısa, mümkün olduğunca yatay boru hattı
- Hava emişini önleme (basınca ve vakuma dayanıklı hatlar)
- Doğru nominal çap (en azından sistem bağlantısıyla aynı boyutta)
- Az dirsek
- Yeterince büyük kapatma armatürleri
- Otomatik hava tahliyesinden kaçının
- Giriş ve emme hattının akış direncini mümkün olduğu kadar düşük tutun:

Aksi takdirde büyük debilerde yüksek basınç kayıpları nedeniyle düşük su seviyesi koruması tetiklenebilir:

- Pompaların NPSH'sine dikkat edin
- Basınç kayıplarını düşük tutun veya önleyin
- Kaviteasyonu önleyin

Hijyen

İçme suyu teminindeki montajlar, özel hijyen gerekliliklerine tabidir.

- geçerli tüm yerel yönetmeliklere ve içme suyu hijyeni önlemlerine uyun.

Bu açıklama, mevcut Alman İçme Suyu Yönetmeliği'ne (TwVO) uygundur.

Sunulan basınçlandırma sistemi (özellikle DIN 1988 olmak üzere) geçerli teknik kurallara uygundur ve sorunsuz çalıştığı fabrika tarafından test edilmiştir. İçme suyu alanında kullanılacaksa tüm içme suyu temin sisteminin işleticiye hijyenik açıdan sorunsuz durumda teslim edilmesi gerekir.

Bu durumda aşağıdakiler geçerlidir:

- DIN 1988, Kısım 400 ve standart ile ilgili yorumlar.
- TwVO § 5. Mikrobiyolojik gerekliliklerle ilgili olarak Paragraf 4: Sistemin yıkanması veya dezenfeksiyonu.

Uyulması gereken sınır değerler İçme Suyu Yönetmeliği (TwVO) § 5'ten alınacaktır.



DUYURU

Üretici, sistemin temizlenmesi için yıkanmasını önerir.

Sistem yıkamasının hazırlanması

1. Basınçlandırma sisteminin basınç tarafına (basınç tarafında diyaframlı basınç tankı varsa hemen bunun arkasına) bir sonraki kapatma düzeneğinden önce bir T-parçasının monte edilmesi önerilir (Fig. 6a ve 6b Poz. 26).
2. Yıkama sırasında yıkama ortamının atıksu sistemine boşaltılması için kapatma düzenekli bir hat monte edin.

3. Hattın nominal çapı, basınçlandırma sisteminin maksimum debisine uygun şekilde ayarlanmalıdır.
4. Ör. bir hortum bağlantısında serbest çıkış sağlanamıyorsa DIN 1988 200'de öngörülen modellere uyulmalıdır.

6.2.3 Aksesuarların montajı

Düşük su seviyesi korumasının montajı

Kamusal su şebekesine doğrudan bağlantıda:

- SiBoost Smart 1 Helix VE..., SiBoost2.0 Smart 1 Helix VE.../MVICE... ve COR-1 MVIE...GE ürün serisindeki tesislerin emme tarafında, giriş basıncını denetleyen ve akım sinyali olarak pompanın regülasyon cihazına gönderen bir basınç sensörünün olduğu bir montaj seti takılıdır. Burada ilave bir aksesuara gerek yoktur.
- COR-1 MHIE...GE ve SiBoost Smart 1 Helix VE...EM2 ürün serisindeki tesislerde, su eksikliği korumasını (WMS) emme hattında bunun için öngörülen bir bağlantı ağzına (sonradan monte edildiğinde) veya pompadaki boşaltma ağzına takın ve yalıtımını yapın (Fig. 5a). Burada ilave olarak CO-1... için WMS montaj setini de kullanın. MHIE pompalar için emiş tarafında WMS montaj setinin montajı şekle uygun olarak gerçekleştirilir (Fig. 5b).
- Elektrik bağlantısını, pompanın montaj ve kullanım kılavuzuna uygun olarak ve regülasyon cihazının montaj ve kullanma kılavuzuna ve bağlantı şemasına uygun olarak oluşturun.
- COR/T ürün serisindeki tesislerde, düşük su seviyesi sinyal vericisi olarak tank içine bir şamandıra şalter takılmış ve pompanın frekans konvertörü ile kablo bağlantıları yapılmıştır. Burada ilave bir aksesuara gerek yoktur.

Dolaylı bağlantı için:

- Bir Wilo ön tankının kullanılması durumunda da su eksikliği koruması olarak seviye kontrolü için bir şamandıra şalter standart olarak mevcuttur. Tesisin pompanın frekans konvertörüne veya regülasyon cihazına giden elektrik bağlantısı, regülasyon cihazının bağlantı şemasına ve montaj ve kullanma kılavuzuna uygun bir şekilde gerçekleştirin. Ön tankın montaj ve kullanma kılavuzunu dikkate alın.
- Müşteri tarafından önceden tesis edilen tanklar ile işletimde: Şamandıra şalterinin tanka montajını, su seviyesi azalarak çıkış bağlantısının yakl. 100 mm üzerine geldiğinde "su eksikliği" kumanda sinyali verilecek şekilde gerçekleştirin. Elektrik bağlantısını, pompanın montaj ve kullanım kılavuzuna uygun olarak ve regülasyon cihazının montaj ve kullanma kılavuzuna ve bağlantı şemasına uygun olarak oluşturun.
- Alternatif: Seviye regülatörü ve ön tankta üç daldırma elektrodu takılmalıdır. Yerleşim şu şekilde olmalıdır:
 - İlk elektrodu (topraklama elektrodu) tank tabanının biraz üstüne yerleştirin. Elektrot daima su altında olmalıdır.
 - Çıkış bağlantısının yakl. 100 mm üzerine ikinci bir elektrot (alt kumanda seviyesi (su eksikliği) için) yerleştirin.
 - Elektrodun en az 150 mm üzerine üçüncü bir elektrot (üst kumanda seviyesi (su eksikliği giderildi)) yerleştirin.
 - Pompanın veya regülasyon cihazının, seviye regülasyon cihazı ile frekans konvertörü arasındaki elektrik bağlantısı, seviye regülasyon cihazının ve pompanın ya da regülasyon cihazının montaj ve kullanma kılavuzuna ve bağlantı şemasına uygun şekilde gerçekleştirilmelidir.



DUYURU

Bileşen için ilgili üreticinin belgelerini dikkate alın.

Ana şalterin montajı

Teslimat kapsamında bulunan ve elle kullanılan opsiyonel ana şalter (16) (COR-1...GE-HS, SiBoost Smart 1...HS ve SiBoost2.0 Smart 1...HS ürün serilerindeki tesislerde); pompada veya diğer bileşenlerde gerçekleştirilen ve geçici süreyle işletimden çıkarma gerektiren bakım çalışmaları sırasında elektrik beslemesinin kesilmesini ve kurulmasını sağlar.



DUYURU

Bileşen için ilgili üreticinin belgelerini dikkate alın.

Diyafıramlı basınç tankının montajı



DUYURU

Diyafıramlı genleşme tankları için 2014/68/AB sayılı yönetmelik doğrultusunda düzenli kontroller gereklidir (Ayrıca Almanya'da Alman İşletim Güvenliği Düzenlemesi - Betriebssicherheitsverordnung §§ 15(5) ve 17 ile Ek 5'e de uyulmalıdır.).

Teslimat kapsamında yer alan diyafıramlı basınç tankı (8 litre), nakliye ile ilgili teknik ve hijyenik nedenlerden dolayı ayrı pakette monte edilmemiş olarak gönderilir (karton Fig. 9a, 9b, Poz. 42). Diyafıramlı basınç tankını (9) devreye almadan önce akış armatürüne (10) monte edin (Fig. 2a, 2c ve 3).



DUYURU

Akış armatürünü bükmeyin. Boşaltma valfi (Fig. 3, B) veya basılı akış yönü okları boru hattına paralel armatür doğru monte edilmiştir.



DUYURU

Bileşen için ilgili üreticinin belgelerini dikkate alın.

Ek diyafıramlı basınç tankının montajı

- İçme suyu tesisatlarında DIN 4807'ye uygun bir içten akışlı diyafıramlı basınç tankı monte edin.
- Bakım çalışmaları veya değişim için yeterli alanın mevcut olması sağlanmalıdır.
- Bakım çalışmalarında tesisin durmasını önlemek için diyafıramlı basınç tankının önüne ve arkasına baypas bağlantılarını monte edin.
- Suyun durulmasını önlemeye yönelik baypas hattını (Fig. 6a, 6b, Poz. 29), bakım çalışmaları tamamlandıktan sonra tamamen çıkartın.



DUYURU

Bileşen için ilgili üreticinin belgelerini dikkate alın.

Diyafıramlı basınç tankının tasarımı belirlenirken tesisin basma verileri ve tesis şartları dikkate alınmalıdır. Diyafıramlı basınç tankında yeterli akış olmasına dikkat edilmelidir.

Basınçlandırma sisteminin azami debisi, diyafıramlı basınç tankı bağlantısında izin verilen maksimum debiyi aşmamalıdır (aşağıdaki tablo veya haznenin montaj ve kullanma kılavuzundaki ve tip levhasındaki bilgiler).

Nominal çap	DN 20	DN 25	DN 32	DN 50	DN 65	DN 80	DN 100
Bağlantı	(Rp 3/4")	(Rp 1")	(Rp 1 1/4")	Flanş	Flanş	Flanş	Flanş
Maks. debi (m ³ /saat)	2,5	4,2	7,2	15	27	36	56

Emniyet valfi montajı

Monte edilmiş bir sistem bileşeninin işletme basıncı izin verilen maksimum değeri aşarsa basma tarafına bir emniyet valfinin takılması gerekir. Basınçlandırma sistemindeki maksimum basma basıncı değeri ile mümkün olan maksimum ön basınç değeri toplandığında elde edilen değer, izin verilen işletme basıncı değerini aşıyorsa bu durum geçerlidir. Bu emniyet valfi, izin verilen işletme aşırı basıncının 1,1 katına gelindiğinde basınçlandırma sisteminde oluşan debiyi boşaltacak şekilde planlanmalıdır.



DUYURU

Verilerin yorumlanması için basınçlandırma sisteminin karakteristik eğrisine ve veri föylerine bakın.

- Dışarı su akışı güvenli bir şekilde boşaltılmalıdır.



DUYURU

Bileşen için ilgili üreticinin belgelerini dikkate alın.

Basıncsız ön tank montajı



UYARI

Yaralanma tehlikesi

Kapağın üzerine basılması veya bu amaca yönelik tasarlanmamış yüzeylere yüklenilmesi kazalara ve hasara yol açar

- Plastik haznelerin/kapağın üzerinde yürümek yasaktır.

DİKKAT

Usulüne uygun olmayan değişiklikler nedeniyle maddi hasar!

Basıncsız ön tankta yapılan değişiklikler statığı olumsuz etkileyebilir, tankta izin verilmeyen deformasyonlara ve tankın hasar görmesine yol açabilir.

- Basıncsız ön tankların, statik olarak nominal içeriğe göre tasarlandığını unutmayın.



DUYURU

Doldurmadan önce basıncsız ön tankı temizleyin ve durulayın.

Basınclandırma sisteminin kamusal içme suyu şebekesine dolaylı olarak bağlanması için kurulum, basıncsız bir ön tank ile birlikte DIN 1988 uyarınca yapılmalıdır (Fig. 10a). Ön tankın kurulumu için basınclandırma sistemi ile aynı kurallar geçerlidir (Kurulum yeri [► 45]).

1. Tankın tabanı boşluksuz olarak sert bir alt zeminin üzerinde durmalıdır.
2. Alt zeminin taşıma kapasitesi planlanırken, ilgili tankın azami doluluk miktarı dikkate alınmalıdır.
3. Revizyon çalışmaları için yeterli alan bırakılmalıdır (en az tankın 600 mm üstü ve bağlantı taraflarında 1000 mm).
4. Dengesiz bir yüklenme hasara yol açabileceğinden, dolu tankın eğimli durması önlenmelidir.

Basıncsız (yani atmosferik basınç altındaki) ve kapalı PE tank (aksesuar), birlikte verilen nakliye ve montaj uyarılarına uygun bir şekilde monte edilmelidir.

1. Tank, devreye alma öncesinde mekanik olarak gerilimsiz şekilde bağlanmalıdır. Bağlantı, kompensatörler veya hortumlar gibi esnek yapı elemanları ile gerçekleştirilmelidir.
2. Tanka ait taşma düzeneği, geçerli hükümlere (Almanya'da DIN 1988/T3 ve 1988-300) uygun bir şekilde bağlanmalıdır.
3. Bağlantı borusu hatları üzerinden ısı aktarımı uygun önlemlerle önlenmelidir.



DUYURU

Wilo ürün yelpazesinde yer alan PE tanklar sadece temiz su alımı için tasarlanmıştır.

- Doldurmadan önce tankı temizleyin ve durulayın.
- Maksimum su sıcaklığı 40 °C'yi aşmamalıdır (bkz. tankların dokümantasyonu).

4. Basınclandırma sistemi devreye alınmadan önce, pompanın frekans konvertörü veya regülasyon cihazı ile elektrik bağlantısı (su eksikliği koruması için şamandıra şalter) kurulmalıdır.



DUYURU

Bileşen için ilgili üreticinin belgelerini dikkate alın.

Kompansatörlerin montajı



DUYURU

Kompansatörler aşınmaya tabidir. Çatlak veya kabarcık, serbest bölümler veya başka bir kusur olup olmadığı düzenli olarak kontrol edilmelidir (bkz. DIN 1988'deki tavsiyeler).

Basınçlandırma sistemin gerilimsiz bir şekilde monte edilmesi için boru hatları kompansatörler ile bağlanmalıdır (Fig. 8, Poz. 30). Bu kompansatörler, oluşan tepki kuvvetlerinin emilmesi için mekanik titreşim yalıtımlı bir uzunluk sınırlamasına sahip olmalıdır.

1. Kompansatörler, boru hatlarına gerdirilmeden monte edilmelidir. Yanlış ayarlamalar veya borulardaki kaymalar kompansatörlerle dengelenmemelidir.
2. Cıvataları çapraz olarak eşit şekilde sıkın. Cıvata uçları flanşlardan çıkma yapmamalıdır.
3. Yakındaki kaynaklama çalışmalarında kompansatörlerin üstü örtülerek korunmalıdır (uçuşan kıvılcımlar, yayılan ısı). Kompansatörlerdeki kauçuk parçalar boyanmamalı veya yağa karşı korunmalıdır.
4. Kompansatörler, kontrol için her zaman ulaşılabilir olmalı ve bu nedenle bağlantı hatları boru izolasyonlarının içinde kalmamalıdır.



DUYURU

Bileşen için ilgili üreticinin belgelerini dikkate alın.

Esnek bağlantı hatlarının montajı



DUYURU

Esnek bağlantı hatları, çalışmaya bağlı bir aşınmaya tabidir. Sızıntı veya başka bir sorun olup olmadığı düzenli olarak kontrol edilmelidir (bkz. DIN 1988'deki tavsiyeler).

Wilo programında yer alan esnek bağlantı hatları, paslanmaz çelik örgülü, yüksek kaliteli paslanmaz çelik bir kıvrımlı hortumdan oluşmaktadır. Dişli bağlantıya sahip boru hatlarında, basınçlandırma sisteminin gerilimsiz olarak monte edilmesini sağlamak için ve borularda hafif kayma olması halinde kullanılmalıdır (Fig. 8, Poz. 31).

1. İç vida dişli, silme yerleşen, paslanmaz çelik rakoru basınçlandırma sistemine monte edin.
2. Dıştan dişli erkek boruyu devamındaki boruya monte edin.

Montajda şunlara dikkat edin:

- Söz konusu yapı boyutuna bağlı olarak, aşağıdaki tabloya göre izin verilen maksimum deformasyonlara (bükme çapı RB, bükme açısı RW) uyulmalıdır (Fig. 8).
- Hatların montaj sırasında bükülmesi veya burulması uygun bir aletle engellenmelidir.
- Boru hattı dirseklerinde kayma varsa, tesisin mekanik titreşimleri azaltacak uygun önlemler alınarak zemine sabitlenmesi gerekir.
- Esnek bağlantı hatları, kontrol için her zaman ulaşılabilir olmalı ve bu nedenle bağlantı hatları boru izolasyonlarının içinde kalmamalıdır.

Nominal çap Bağlantı	Dişli rakor bağlantısı	Konik dıştan dişli	Maks. bükme yarıçapı RB, mm olarak	Maks. bükme açısı BW, ° olarak
DN 32	Rp 1 1/4"	Rp 1 1/4"	250	60
DN 40	Rp 1 1/2"	Rp 1 1/2"	260	60
DN 50	Rp 2"	Rp 2"	300	50
DN 65	Rp 2 1/2"	Rp 2 1/2"	370	40

Basınç düşürücüsü montajı

Şu durumlarda basınç düşürücü kullanılması gereklidir:

- Giriş hattında 1 bar'dan fazla basınç dalgalanmaları olması durumunda.
- Sistemin kapatılmasını gerektirecek kadar büyük bir ön basınç dalgalanması olması durumunda.
- Toplam basıncın (sıfır miktar noktasındaki ön basınç ve pompa basma yüksekliği) nominal basıncı aşması durumunda.



DUYURU

Verilerin yorumlanması için basınçlandırma sisteminin karakteristik eğrisine ve veri föylerine bakın.

Basınç düşürücünün yaklaşık 5 m veya 0,5 bar kadar bir minimum basınç eğimi olmalıdır. Basınç düşürücüsünün arkasındaki basınç (arka basınç), basınçlandırma sisteminin toplam basma yüksekliği belirlenirken çıkış noktasını oluşturur. Basınç düşürücü takılırken, ön basınç tarafında yaklaşık 600 mm'lik bir montaj mesafesi olmalıdır.



DUYURU

Bileşen için ilgili üreticinin belgelerini dikkate alın.

6.3 Elektrik bağlantısı



TEHLİKE

Elektrik akımından kaynaklanan ölüm tehlikesi!

Elektrik işleri sırasında yanlış davranış, elektrik çarpması kaynaklı ölüme yol açar!

- Elektrik bağlantısının, yalnızca yerel enerji dağıtım şirketinin ruhsat verdiği bir elektrik teknisyeni tarafından yapılması gerekir.
- Geçerli yerel yönetmeliklere uyun.
- Fazları değiştirmeden önce sistemin ana şalterini kapatın ve yetkisiz açılmaya karşı emniyete alın.



DUYURU

Elektrik bağlantısı için ilgili montaj ve kullanma kılavuzu ve ürünle birlikte verilen elektrik bağlantı şemaları dikkate alınmalıdır.

Opsiyonel olarak entegre ana şaltere sahip olan COR-1...GE -HS, SiBoost Smart 1...HS ve SiBoost2.0 Smart 1...HS ürün serisindeki tesislerde elektrik şebekesi bağlantısı ana şalter üzerinden gerçekleştirilir.

- Ana şalterin birlikte teslim edilen montaj kılavuzunu da dikkate alın.

Dikkate alınması gereken noktalar:

- Besleme şebekesinin frekansı, gerilimi ve akım türü, regülasyon cihazının ve pompanın tip levhasında belirtilen verilerle uyumlu olmalıdır.
- Elektrikli bağlantı kablosu, basınçlandırma sisteminin toplam gücü için yeterli olmalıdır (bkz. tip levhası, montaj ve kullanma kılavuzları ve ürünle birlikte gönderilen elektrik devresi planı).
- Basınçlandırma sistemi için olan bağlantı kablosunun harici sigortası, yürürlükteki yerel yönetmeliklere (ör. VDE0100 Bölüm 430) uygun olmalı, montaj ve kullanma kılavuzunda belirtilen değerlere uygun olacak şekilde seçilmelidir.
- Koruyucu önlem olarak basınçlandırma sistemi, kurallara uygun bir şekilde (yerel hükümler ve şartlar doğrultusunda) topraklanmalıdır. Bunun için öngörülen bağlantıların işaretlenmesi gerekir.
- Sistemin elektromanyetik uyumluluğuna uymak için enerji dağıtım şirketi ile iletişime geçin [► 43].

Tehlikeli temas gerilimlerine karşı koruyucu önlem

- Frekans konvertörü olan basınçlandırma sisteminde, 300 mA trip akımlı olan ve her akım türüne duyarlı yapıda bir kaçak akıma karşı koruma şalteri (tip B, RCD-B) monte edilmelidir.
- Sistemin ve sistem bileşenlerinin koruma sınıfı için tip levhalarına ve/veya veri föylerine bakılmalıdır.



DUYURU

Hem ilgili montaj ve kullanma kılavuzu hem ürünle birlikte verilen elektrik bağlantı şemaları dikkate alınmalıdır.

7 Devreye alma



TEHLİKE

Elektrik akımından kaynaklanan ölüm tehlikesi!

Elektrik işleri sırasında yanlış davranış, elektrik çarpması kaynaklı ölüme yol açar!

- Elektrik bağlantısının, yalnızca yerel enerji dağıtım şirketinin ruhsat verdiği bir elektrik teknisyeni tarafından yapılması gerekir.
- Geçerli yerel yönetmeliklere uyun.
- Fazları değiştirmeden önce sistemin ana şalterini kapatın ve yetkisiz açılmaya karşı emniyete alın.



TEHLİKE

Yüksek ön basınç nedeniyle ölüm tehlikesi!

Diyafıramlı basınç tankındaki ön basıncın (azotun) aşırı yüksek olması, tankın zarar görmesine veya tahrip olmasına ve bunun sonucunda insanların zarar görmesine yol açabilir.

- Basıncı kaplar ve teknik gazlar ile çalışma yapılacağına alınması gereken güvenlik önlemlerine mutlaka uyulmalıdır.
- Bu montaj ve kullanma kılavuzunda (Fig. 3 ve 4) basınç verileri **bar** olarak verilmiştir. Farklı basınç ölçme skalalarının kullanılması durumunda dönüştürme kurallarına dikkat edilmelidir.



UYARI

Eksik koruyucu ekipman nedeniyle ayak yaralanmaları!

Çalışma sırasında (ağır) yaralanma tehlikesi vardır.

- Emniyet ayakkabısı giyin.

DİKKAT

Kuru çalışma nedeniyle maddi hasar!

Kuru çalışma, pompada sızıntı olmasına ve motorun aşırı yüklenmesine yol açabilir.

- Mekanik salmastranın ve kaydırma yataklarının güvenliği için pompaların kuru çalıştırılmadığından emin olun.



DUYURU

Sistemin Wilo yetkili servisi tarafından işleme alınmasını tavsiye ederiz.

- Bunun için bayinize, en yakın Wilo temsilciliğine veya Wilo yetkili servisine başvurabilirsiniz.



DUYURU

Elektrik kesintisi sonrasında otomatik açılma

Ürün, prosese bağlı şekilde ayrı kumandalar üzerinden açılır ve kapatılır. Elektrik kesintilerinden sonra ürün otomatik olarak açılabilir.

7.1 Genel hazırlıklar ve kontrol önlemleri

- Sistemi ilk kez çalıştırmadan önce müşteri tarafından sağlanan kabloların doğru yapılıp yapılmadığını, özellikle de topraklama bağlantısını kontrol edin.
- Boru bağlantılarının gerilimsizliğini kontrol edin.
- Sistemi doldurun ve sızdırma olup olmadığını gözle kontrol edin.

- Pompadaki, emme ve basınç hattındaki kapatma armatürlerini açın.
- Pompanın hava tahliye cıvatarını açın ve hava tamamen dışarı çıkana kadar pompaya yavaşça su doldurun. Pompadaki hava tamamen dışarı çıktıktan sonra hava tahliye cıvatarını kapatın.
- Emme işletiminde (ön tank ile pompa arasında negatif seviye farkı olduğunda), hava tahliye cıvatasının boşluğundan pompayı ve emme hattını doldurun (huni kullanın).
- Diyaframlı basınç tankı (opsiyonel veya aksesuar) monte edilmişse diyaframlı basınç tankındaki ön basıncın (Fig. 3 ve 4) doğru ayarlanmış olup olmadığını kontrol edin. Bunun için:
 1. Tankı su tarafından basınçsız duruma getirin:
 - ⇒ Akış geçiş armatürünü kapatın (Fig. 3 – Poz. A).
 - ⇒ Kalan suyun boşaltma düzeneği üzerinden dışarı akmasını sağlayın (Fig. 3 – Poz. B).
 2. Diyaframlı basınç tankının hava valfinde (üstte, koruyucu kapağı çıkarın), gaz basıncını manometre ile kontrol edin (Fig. 3 – Poz. C):
 - ⇒ Basınç fazla düşükse (PN 2 = Pompa açılma basıncı p_{min} eksi 0,2-0,5 bar veya tank üzerindeki tabloya uygun değer (Fig. 4)), Wilo yetkili servisine azot doldurarak basıncı düzeltin.
 - ⇒ Basıncın çok yüksek olması durumunda: İstenen değere ulaşına kadar azotu valf üzerinden boşaltın.
 3. Koruyucu kapağı tekrar yerleştirin.
 4. Akış geçiş armatüründeki boşaltma valfini kapatın
 5. Akış geçiş armatürünü açın.
 - Diyaframlı basınç tankı için sistem basınçları > PN 16 ise, ayrı verilen montaj ve kullanma kılavuzunda yer alan tank üreticisinin doldurma talimatlarını dikkate alın.
 - Dolaylı bağlantıda ön tanktaki su seviyesinin yeterli olup olmadığı, doğrudan bağlantıda ise giriş basıncının (min. giriş basıncı 1 bar) yeterli olup olmadığı kontrol edilmelidir.
 - Doğru kuru çalışma korumasının doğru şekilde monte edildiği (bkz. Su eksikliği koruması) kontrol edilmelidir.
 - Ön tankta, su eksikliği koruması için olan elektrotlar ve şamandıra şalterleri, asgari su seviyesine gelindiğinde basınçlandırma sistemi kapatılacak şekilde yerleştirilmelidir (bkz. Su eksikliği koruması).

Bir regülasyon cihazı mevcutsa (özel model):

- Regülasyon cihazındaki (mevcutsa) motor koruma şalterinin, motor tip levhasındaki bilgiler doğrultusunda doğru nominal akıma ayarlanıp ayarlanmadığını kontrol edin.
- Frekans konvertöründe ve regülasyon cihazında, ürünle birlikte verilen montaj ve kullanma kılavuzunda istenen işletim parametreleri kontrol edilmeli ve ayarlanmalıdır.



DUYURU

Her bir bileşenin ilgili montaj ve kullanma kılavuzuna uyun.

7.2 Düşük su seviyesi koruması (WMS)

7.2.1 Ön basınçlı işletim için

Helix VE ve MWISE ürün serisindeki pompalara ve "p-v regülasyon" işletim tipine sahip SiBoost Smart 1..., SiBoost2.0 Smart 1... ve COR-1... tesisleri

Giriş tarafına monte edilen basınç sensörü (Fig. 2b), ön basıncın denetlenmesi için sinyal vericisi ve su eksikliği koruması olarak görev yapar. Kapatma (Ps) ve tekrar açma (Pr) ile ilgili basınç değerleri, frekans konvertöründen ayarlanabilir. Detaylı açıklamayı "p-v modu" bölümünde bulabilirsiniz.

Fabrika tarafından ayar:

- 1 bar: Bu değer altına düştüğünde kapanır (Ps)
- yaklaşık 1,3 bar: Bu değer üstüne çıktığında tekrar açılır (Pr)



DUYURU

SiBoost 2.0 ürün serisindeki tesisler için tahrik (Drive) özel kılavuzuna uyun.

Düşük su seviyesi sinyal vericisi olarak başka bir basınç şalteri kullanılacaksa, bu şaltere ilişkin ayar seçenekleri ile ilgili açıklamalar dikkate alınmalıdır. Bunun için frekans konvertöründe gerekli olan ayarları, tahrik (Drive) ile birlikte teslim edilen montaj ve kullanma kılavuzunda bulabilirsiniz.



DUYURU

Bileşen için ilgili üreticinin belgelerini dikkate alın.

"p-v regülasyonu" işletim tipinin olmadığı tesisler

Ön basıncın denetlenmesine yönelik opsiyonel su eksikliği koruması (WMS) montaj setindeki basınç şalteri (Fig. 5a, 5b, 5c), fabrika tarafından sabit olarak ayarlanmıştır. Bu ayarı değiştirmek mümkün değildir.

- 1 bar: Bu değer altına düştüğünde devre dışı bırakılır
- yaklaşık 1,3 bar: Bu değer üstüne çıktığında yeniden açılır

Düşük su seviyesi sinyal vericisi olarak başka bir basınç şalteri kullanılacaksa bu şaltere ilişkin ayar seçenekleri ile ilgili açıklamalar dikkate alınmalıdır.



DUYURU

Bileşen için ilgili üreticinin belgelerini dikkate alın.

7.2.2 Ön tank ile işletim (giriş işletimi) için

Wilo ön tanklarında düşük su seviyesi denetimi, bir şamandıra şalter üzerinden seviyeye bağlı olarak gerçekleştirilir (bkz. örnek Fig. 10a, 10b).

- Devreye alma öncesinde, regülasyon cihazında şamandıra şalter bağlantısını yapın.
- Helix VE ürün serisindeki pompaların olduğu tesislerde, gerekli olması halinde su eksikliği koruması ayarını emiş tarafındaki basınç sensörü üzerinden devre dışı bırakın.



DUYURU

Her bir bileşenin ilgili montaj ve kullanma kılavuzuna uyun.

7.2.3 COR/T ürün serisindeki tesisler

COR/T ürün serisindeki tesislerde su eksikliği nedeniyle kapatma, düşük su seviyesi sinyal vericisine ait alt anahtarlama noktasının altında kalınması durumunda gerçekleştirilir (Fig. 1e, 52 Seviye B). Tesisin yeniden açılması, düşük su seviyesi sinyal vericisine (Fig. 1e, 52 Seviye A) ait üst anahtarlama noktasına ulaşıldığında ve emiş tarafındaki basınç sensöründe 0,3 bar asgari ön basınç değeri mevcut olduğunda gerçekleştirilir. Bu ayarın değiştirilmesi mümkün değildir.

7.3 Sistemin işleme alınması



UYARI

Sıhhi tehlike!

Kirlenmiş içme suyu nedeniyle sıhhi tehlike.

- Hatların ve sistemin temizlendiğinden emin olun.
- Sistem uzun süre kullanılmadıysa suyu değiştirin.

"Genel hazırlıklar ve kontrol önlemleri" bölümüne göre tüm hazırlıklar yapıldıktan ve kontrol önlemleri alındıktan sonra:

- COR-1...GE-HS ve SiBoost Smart 1... ve SiBoost2.0 Smart 1...HS tesislerinde: Tesis isteğe bağlı ana şalter ile açılmalıdır.
- İlave regülasyon cihazı olan tesislerde, tesis regülasyon cihazındaki ana şalter ile açılmalı ve regülasyon otomatik işletim moduna ayarlanmalıdır.
- COR-1...GE (fabrika tarafından ana şalteri olmayan) tesislerde: Tesisler müşteri tarafından sağlanması gereken ayrı bir ana şalter ile açılmalıdır.

Basınç regülasyonu, tüketici boru hatları su ile dolana ve ayarlanan basınç oluşana kadar pompayı çalıştırır. Basınç artık değişmediği (önceden ayarlanan süre içerisinde tüketimde azalma olmadığı) takdirde regülasyon sistemi pompayı kapatır.

- Ayrıntılı açıklamaları pompanın ve regülasyon cihazının montaj ve kullanma kılavuzunda bulabilirsiniz.
- Ayrıca bkz.: Genel hazırlıklar ve kontrol önlemleri [► 52].

8 İşletimden çıkarma/sökme

Bakım veya onarım durumunda, basınçlandırma sistemini aşağıdaki şekilde kapatın:

1. Elektrik beslemesini kapatın ve yetkisi olmayanların açamayacağı bir şekilde emniyete alın.
2. Tesisin önündeki ve arkasındaki kapatma armatürünü kapatın.

3. Akış armatüründeki diyaframlı basınç tankını kapatın ve boşaltın.
4. Gerekliyse tesisi tamamen boşaltın.

9 Bakım

9.1 Basınçlandırma sisteminin kontrolü

Mümkün olan minimum işletim giderleriyle maksimum işletim güvenilirliğinin sağlanması için basınçlandırma sisteminin düzenli olarak kontrol edilmesi ve bakıma alınması tavsiye edilir (bkz. DIN 1988 normu). Bunun için uzman bir işletmeyle veya Wilo yetkili servisiyle bir bakım sözleşmesi yapmanız tavsiye edilir. Şu kontroller düzenli olarak yapılmalıdır:

- Basınçlandırma sisteminin çalışmaya hazır durumda olup olmadığı kontrol edilmelidir.
- Pompanın mekanik salmastralarının kontrolü. Mekanik salmastraların yağlanması için su gereklidir. Az miktarda su contadan dışarı çıkabilir. Bariz bir su çıkışı varsa mekanik salmastra yenilenmelidir.
- Opsiyonel: Diyaframlı basınç tankında ön basıncın doğru ayarlanıp ayarlanmadığı ve sızdırmazlık durumu (Fig. 3 ve 4) kontrol edilmelidir (3 aylık periyotlarla yapılması tavsiye edilir).

9.2 Ön basıncın kontrolü

DİKKAT

Yanlış ön basınç nedeniyle maddi hasar!

Yanlış ön basınç, diyaframlı genişleme tankının işlevselliğini etkileyerek diyaframın daha fazla aşınmasına ve sistem arızalarına yol açabilir. Ön basıncın çok yüksek olması diyaframlı genişleme tankında hasar oluşmasına yol açar.

- Ön basıncı kontrol edin.

- Diyaframlı basınç tankını su tarafında basınçsız hale getirin (akış geçiş armatürünü kapatın (Fig. 3 – poz. A) ve kalan suyun boşaltma düzeneği üzerinden dışarı akmasını sağlayın (Fig. 3 – poz. B)).
- Diyaframlı basınç tankının valfinde (üstte, koruyucu kapağı çıkarın) gaz basıncını manometre ile kontrol edin (Fig. 3 – Poz. C).
- Gereken durumda basıncı, azot doldurarak düzeltin. (PN 2 = Pompa açılma basıncı p_{min} eksi 0,2–0,5 bar veya tanktaki tabloda yer alan değer (Fig. 4) – Wilo yetkili servisi).
- Basıncın çok yüksek olması durumunda azotu valf üzerinden boşaltın.

Frekans konvertöründe fanın giriş ve çıkış filtresi, kirlilik derecesi belirginse temizlenmelidir. Uzun süre işletimden çıkarma durumunda işletimden çıkarma/sökme [► 54] bölümündeki gibi hareket edin ve pompayı, pompa ayağındaki boşaltma tapasını açarak boşaltın.

10 Arızalar, nedenleri ve giderilmeleri



DUYURU

- Özellikle pompalardaki veya regülasyondaki arızalar yalnızca bir Wilo yetkili servisi ya da bir uzman firma tarafından giderilmelidir.



DUYURU

- Tüm bakım ve onarım çalışmalarında genel güvenlik talimatlarına uyulmalıdır.
- Pompanın, regülasyon cihazının ve tahrik (Drive) montaj ve kullanma kılavuzu dikkate alınmalıdır.

Burada belirtilen arızalar, genel hatalardır.

- Frekans konvertörünün veya regülasyon cihazının ekranında gösterilen hatalarda, bu cihazların montaj ve kullanma kılavuzu dikkate alınmalıdır.

Arıza	Nedeni	Giderilmesi
Regülasyon cihazındaki veya frekans konvertöründeki gösterge doğru değil		Regülasyon cihazının ve pompanın montaj ve kullanma kılavuzunu dikkate alın.
Pompa çalıştırılmıyor	Şebeke gerilimi yok	Sigortaları, kabloları ve bağlantıları kontrol edin.
	Ana şalter "KAPALI"	Ana şalteri açın.

Arıza	Nedeni	Giderilmesi
	Ön tanktaki su seviyesi çok düşük, yani düşük su seviyesine erişildi	Ön tankın giriş armatürünü/giriş hattını kontrol edin.
	Su eksikliği şalteri devreye girmiştir	Giriş basıncını kontrol edin.
	Giriş tarafındaki su eksikliği şalteri veya basınç sensörü arızalı	Kontrol edin, gerekirse düşük su seviyesi şalterini veya basınç sensörünü değiştirin.
	Elektrotlar yanlış bağlandı veya basınç şalteri yanlış ayarlandı	Montajı ve ayarları kontrol edin ve düzeltin.
	Giriş basıncı açılma basıncının üzerinde	Ayar değerlerini kontrol edin, gerekirse düzeltin.
	Basınç sensöründeki/basınç şalterindeki kilit kapalı	Kontrol edin, kapatma armatürünü açın.
	Açılma basıncı fazla yüksek ayarlandı	Ayarı kontrol edin, gerekirse düzeltin.
	Sigorta arızalı	Sigortaları kontrol edin, gerekirse değiştirin.
	Motor koruması devreye girdi	Pompa ve motor verileriyle ayar değerlerini kontrol edin, akım değerlerini ölçün, gerekirse ayarları düzeltin, ayrıca motorda arıza olup olmadığını kontrol edin, gerekirse değiştirin.
	Güç kontaktörü arızalı	Kontrol edin, gerekirse değiştirin.
	Motor içinde sarım kısa devresi	Kontrol edin, gerekirse motoru değiştirin veya onarılmasını sağlayın.
Pompa kapanmıyor	Giriş basıncında kuvvetli dalgalanma	Giriş basıncını kontrol edin, gerekirse ön basınç stabilizasyonunu için önlemler alın (ör. basınç düşürücüsü).
	Giriş hattı tıkalı veya kapalı	Giriş hattını kontrol edin, gerekirse tıkanıklıkları giderin veya kapatma armatürünü açın.
	Giriş hattı nominal çapı çok küçük	Giriş hattını kontrol edin, gerekirse giriş hattının kesitini büyütün.
	Giriş hattının montajı yanlış	Giriş hattını kontrol edin, gerekirse boru hattı düzenini değiştirin.
	Girişte hava girişi	Kontrol edin, gerekirse boru hatlarını sızdırmaz hale getirin, pompaların havasını boşaltın.
	Çarklar tıkalı	Pompayı kontrol edin, gerekirse motoru değiştirin veya onarıma verin.
	Çek valf sızdırıyor	Kontrol edin, gerekirse yalıtımı yenileyin veya çek valfi değiştirin.
	Çek valf tıkalı	Kontrol edin, gerekirse tıkanıklığı giderin veya çek valfi değiştirin.
	Sistemin sürgülü vanası kapalı veya yeterince açılmamış	Kontrol edin, gerekirse kapatma armatürünü tamamen açın.
	Debi fazla yüksek	Pompa verilerini ve ayar değerlerini kontrol edin, gerekirse düzeltin.
	Basınç sensöründeki kilit kapalı	Kontrol edin, gerekirse kapatma armatürünü açın.
	Kapatma basıncı fazla yüksek ayarlandı	Ayarı kontrol edin, gerekirse düzeltin.
	Motorun dönme yönü yanlış	Dönme yönünü kontrol edin, gerekirse frekans konvertörünü onarın veya değiştirin
Salınım şalterlerinin kumanda sıklığı çok yüksek	Giriş basıncında kuvvetli dalgalanma	Giriş basıncını kontrol edin, gerekirse ön basınç stabilizasyonunu için önlemler alın (ör. basınç düşürücüsü).
	Giriş hattı tıkalı veya kapalı	Giriş hattını kontrol edin, gerekirse tıkanıklıkları giderin veya kapatma armatürünü açın.
	Giriş hattı nominal çapı çok küçük	Giriş hattını kontrol edin, gerekirse giriş hattının kesitini büyütün.
	Giriş hattının montajı yanlış	Giriş hattını kontrol edin, gerekirse boru hattı düzenini değiştirin.
	Basınç sensöründeki kilit kapalı	Kontrol edin, gerekirse kapatma armatürünü açın.
	Diyaframlı basınç tankında ön basınç yanlış	Ön basıncı kontrol edin, gerekirse düzeltin.
	Diyaframlı basınç tankında armatür kapalı	Armatürü kontrol edin, gerekirse açın.
	Kumanda farkı çok düşük ayarlandı	Ayarı kontrol edin, gerekirse düzeltin.

Arıza	Nedeni	Giderilmesi
Pompa düzensiz çalışıyor ve/veya sıra dışı sesler çıkarıyor	Giriş basıncında kuvvetli dalgalanma	Giriş basıncını kontrol edin, gerekirse ön basınç stabilizasyonunu için önlemler alın (ör. basınç düşürücüsü).
	Giriş hattı tıkalı veya kapalı	Giriş hattını kontrol edin, gerekirse tıkanıklıkları giderin veya kapatma armatürünü açın.
	Giriş hattı nominal çapı çok küçük	Giriş hattını kontrol edin, gerekirse giriş hattının kesitini büyütün.
	Giriş hattının montajı yanlış	Giriş hattını kontrol edin, gerekirse boru hattı düzenini değiştirin.
	Girişte hava girişi	Kontrol edin, gerekirse boru hatlarını sızdırmaz hale getirin, pompanın havasını boşaltın.
	Pompada hava var	Pompaların havasını boşaltın, emme hattının sızdırmazlığını kontrol edin ve gerekirse sızdırmaz hale getirin.
	Çarklar tıkalı	Pompayı kontrol edin, gerekirse motoru değiştirin veya onarıma verin.
	Debi fazla yüksek	Pompa verilerini ve ayar değerlerini kontrol edin, gerekirse düzeltin.
	Motorun dönme yönü yanlış	Dönme yönünü kontrol edin ve gerekirse frekans konvertörünü onarın veya değiştirin.
	Şebeke gerilimi: Bir faz eksik	Sigortaları, kabloları ve bağlantıları kontrol edin.
	Pompa ana kasaya yeterince sabitlenmemiş	Sabitlemeyi kontrol edin, gerekirse sabitleme vidalarını sıkın.
	Yatak hasarı	Pompayı/motoru kontrol edin, gerekirse değiştirin veya onarıma verin.
Motor veya pompa aşırı ısınıyor	Girişte hava girişi	Kontrol edin, gerekirse boru hatlarını sızdırmaz hale getirin, pompanın havasını boşaltın.
	Sistemin sürgülü vanası kapalı veya yeterince açılmamış	Kontrol edin, gerekirse kapatma armatürünü tamamen açın.
	Çarklar tıkalı	Pompayı kontrol edin, gerekirse motoru değiştirin veya onarıma verin.
	Çek valf tıkalı	Kontrol edin, gerekirse tıkanıklığı giderin veya çek valfi değiştirin.
	Basınç sensöründeki kilit kapalı	Kontrol edin, gerekirse kapatma armatürünü açın.
	Kapanma noktası fazla yüksek ayarlandı	Ayarı kontrol edin, gerekirse düzeltin.
	Yatak hasarı	Pompayı/motoru kontrol edin, gerekirse değiştirin veya onarıma verin.
	Motor içinde sarım kısa devresi	Kontrol edin, gerekirse motoru değiştirin veya onarıma verin.
	Şebeke gerilimi: Bir faz eksik	Sigortaları, kabloları ve bağlantıları kontrol edin.
Elektrik tüketimi çok fazla	Çek valf sızdırıyor	Kontrol edin, gerekirse yalıtımı yenileyin veya çek valfi değiştirin.
	Debi fazla yüksek	Pompa verilerini ve ayar değerlerini kontrol edin, gerekirse düzeltin.
	Motor içinde sarım kısa devresi	Kontrol edin, gerekirse motoru değiştirin veya onarıma verin.
	Şebeke gerilimi: Bir faz eksik	Sigortaları, kabloları ve bağlantıları kontrol edin.
Motor koruma şalteri devreye giriyor	Çek valf arızalı	Kontrol edin ve gerekirse çek valfi değiştirin.
	Debi fazla yüksek	Pompa verilerini ve ayar değerlerini kontrol edin, gerekirse düzeltin.
	Güç kontaktörü arızalı	Kontrol edin, gerekirse değiştirin.
	Motor içinde sarım kısa devresi	Kontrol edin, gerekirse motoru değiştirin veya onarıma verin.
	Şebeke gerilimi: Bir faz eksik	Sigortaları, kabloları ve bağlantıları kontrol edin.

Arıza	Nedeni	Giderilmesi
Pompanın gücü yok veya gücü çok düşük	Giriş basıncında kuvvetli dalgalanma	Giriş basıncını kontrol edin, gerekirse ön basınç stabilizasyonunu için önlemler alın (ör. basınç düşürücüsü).
	Giriş hattı tıkalı veya kapalı	Giriş hattını kontrol edin, gerekirse tıkanıklıkları giderin veya kapatma armatürünü açın.
	Giriş hattı nominal çapı çok küçük	Giriş hattını kontrol edin, gerekirse giriş hattının kesitini büyütün.
	Giriş hattının montajı yanlış	Giriş hattını kontrol edin, gerekirse boru hattı düzenini değiştirin.
	Girişte hava girişi	Kontrol edin, gerekirse boru hatlarını sızdırmaz hale getirin, pompaların havasını boşaltın.
	Çarklar tıkalı	Pompayı kontrol edin, gerekirse motoru değiştirin veya onarıma verin.
	Çek valf sızdırıyor	Kontrol edin, gerekirse yalıtımı yenileyin veya çek valfi değiştirin.
	Çek valf tıkalı	Kontrol edin, gerekirse tıkanıklığı giderin veya çek valfi değiştirin.
	Sistemin sürgülü vanası kapalı veya yeterince açılmamış	Kontrol edin, gerekirse kapatma armatürünü tamamen açın.
	Su eksikliği şalteri devreye girmiştir	Giriş basıncını kontrol edin.
	Motorun dönme yönü yanlış	Dönme yönünü kontrol edin ve gerekirse frekans konvertörünü onarın veya değiştirin.
	Motor içinde sarım kısa devresi	Kontrol edin, gerekirse motoru değiştirin veya onarıma verin.
Su olmasına rağmen kuru çalışma koruması sistemi kapatıyor	Giriş basıncında kuvvetli dalgalanma	Giriş basıncını kontrol edin, gerekirse ön basınç stabilizasyonunu için önlemler alın (ör. basınç düşürücüsü).
	Giriş hattı nominal çapı çok küçük	Giriş hattını kontrol edin, gerekirse giriş hattının kesitini büyütün.
	Giriş hattının montajı yanlış	Giriş hattını kontrol edin, gerekirse boru hattı düzenini değiştirin.
	Debi fazla yüksek	Pompa verilerini ve ayar değerlerini kontrol edin, gerekirse düzeltin.
	Elektrotlar yanlış bağlandı veya basınç şalteri yanlış ayarlandı	Montajı ve ayarları kontrol edin ve düzeltin.
	Giriş tarafındaki su eksikliği şalteri veya basınç sensörü arızalı	Kontrol edin, gerekirse düşük su seviyesi şalterini veya basınç sensörünü değiştirin.
Su eksikliği olmasına rağmen kuru çalışma koruması, sistemi kapatmıyor	Elektrotlar yanlış bağlandı veya basınç şalteri yanlış ayarlandı	Montajı ve ayarları kontrol edin ve düzeltin.
	Giriş tarafındaki su eksikliği şalteri veya basınç sensörü arızalı	Kontrol edin, gerekirse düşük su seviyesi şalterini veya basınç sensörünü değiştirin.

Pompanın p-v modu için ilave hata tablosu (ayrıntılı bilgiler için pompanın montaj ve kullanma kılavuzunu inceleyin)

SiBoost 2.0 tesisleri için tahrik (Drive) montaj ve kullanma kılavuzu dikkate alınmalıdır.

Hata kodu	Arıza sinyali öncesi rampada çalışma süresi	Bildirimden sonra hatanın üzerinde çalışmaya başlayana kadar olan süre	Otomatik yeniden başlatma yapılmadan önceki bekleme süresi	24 saat içindeki maksimum hata	Arızanın olası nedenleri	Giderilmesi	Sıfırlanana kadar bekleme süresi
E043	~ 5 sn	0 sn	sınırsız	1	Sensör kablosu IN2 kesilmiş	Sensöre olan elektrik beslemesinin ve kablolanmanın doğru olduğunu kontrol edin	60 sn

Hata kodu	Arıza sinyali öncesi rampada çalışma süresi	Bildirimden sonra hatanın üzerinde çalışmaya başlayana kadar olan süre	Otomatik yeniden başlatma yapılmadan önceki bekleme süresi	24 saat içindeki maksimum hata	Arızanın olası nedenleri	Giderilmesi	Sıfırlanana kadar bekleme süresi
E062	~ 10 sn	0 sn	çıkışta vakum varsa 0 sn	sınırsız	Giriş/emiş tarafında çok düşük basınç	Su eksikliği durumunda kapama basıncı (Ps) ayarını ve ön basıncı/emiş tarafındaki basıncı kontrol edin	0 sn
					Su eksikliğinden sonra tekrar açılma basıncı (Pr) ve su eksikliği durumunda kapama basıncı (Ps) arasındaki fark	Ayarları (Pr) ve (Ps) kontrol edin ve ayarlayın: Pr – Ps > 0,3 bar	0 sn

Burada yer almayan pompa ve regülasyon cihazı arızalarına ilişkin açıklamalar için ilgili bileşen ile birlikte verilmiş olan montaj ve kullanma kılavuzuna başvurulmalıdır.

- Arıza giderilemiyorsa uzman bir tesisatçıya veya Wilo yetkili servis merkezine başvurun.

11 Yedek parçalar

Yedek parça siparişi, yetkili servis üzerinden yapılır. Soruların oluşmasını ve hatalı siparişleri önlemek için verilen her siparişte seri ve/veya ürün numarası belirtilmelidir. **Teknik değişiklik yapma hakkı saklıdır!**

12 Bertaraf etme

12.1 Yağlar ve yağlama ürünleri

İşletme sıvıları uygun tanklarda biriktirilmelidir ve yerel yönetmeliklere uygun bir şekilde bertaraf edilmelidir. Damlayan miktarları hemen toplanmalıdır!

12.2 Su-glikol karışımı

İşletme maddesi, su için tehlikeli maddelere ilişkin idari yönetmelik (VwVwS) uyarınca su tehlike sınıfı 1 kapsamındadır. İmha işlemleri için, yürürlükte olan yerel yönetmelikler (örn. propandiyol ve propilen glikol için DIN 52900) dikkate alınmalıdır.

12.3 Koruyucu giysi

Kullanılan koruyucu giysi yerel yönetmeliklere göre imha edilmelidir.

12.4 Kullanılmış elektrikli ve elektronik ürünlerin toplanmasına ilişkin bilgiler

Bu ürünün usulüne uygun şekilde bertaraf edilmesi ve geri dönüşümünün gerektiği gibi yapılması durumunda, çevre için oluşabilecek zararlar önlenir ve kişilerin sağlığı tehlikeye atılmamış olur.



DUYURU

Evsel atıklar ile birlikte bertaraf edilmesi yasaktır!

Avrupa Birliği ülkelerinde ürün, ambalaj veya sevkiyat belgeleri üzerinde bu sembol yer alabilir. Sembol, söz konusu elektrikli ve elektronik ürünlerin evsel atıklar ile bertaraf edilmesinin yasak olduğu anlamına gelir.

Sözü edilen kullanılmış ürünlerin usulüne uygun şekilde elleçlenmesi, geri dönüşümünün sağlanması ve bertaraf edilmesi için aşağıdaki noktalar dikkate alınmalıdır:

- Bu ürünler sadece gerçekleştirilecek işlem için özel sertifika verilmiş yetkili toplama merkezlerine teslim edilmelidir.
- Yürürlükteki yerel yönetmelikleri dikkate alın!

Usulüne uygun bertaraf etme ile ilgili bilgiler için belediyeye, en yakın atık bertaraf etme merkezine veya ürünü satın aldığınız bayiye danışabilirsiniz. <http://www.wilo-recycling.com> adresinde geri dönüşüm hakkında ayrıntılı bilgiler bulabilirsiniz.

12.5 Pil/akü

Piller ve aküler evsel atık kapsamında değildir ve ürün bertaraf edilmeden önce çıkartılması gerekir. Son kullanıcılar, kullanılmış tüm pillerin ve akülerin iadesiyle ilgili yasal yükümlülük altındadır. Bunun için, kullanılmış piller ve aküler yerel mercilere ait toplama merkezlerine veya yetkili bayilere ücretsiz olarak teslim edilebilir.



DUYURU

Evsel atıklar ile birlikte bertaraf edilmesi yasaktır!

Söz konusu piller ve aküler bu sembole sahiptir. Grafiğin altında, ürünün içeriğindeki ağır metali ifade eden simge mevcuttur:

- **Hg** (cıva)
- **Pb** (kurşun)
- **Cd** (kadmium)

13 Ek

13.1 Resim açıklamaları

Fig. 1a SiBoost Smart 1 Helix VE 606 örneği

Fig. 1b SiBoost Smart 1 MWISE 406 örneği

Fig. 1c SiBoost Smart 1 Helix VE 405-EM2 örneği

Fig. 1d COR-1 MHIE 403-2G-GE örneği

Fig. 1e COR/T-1 Helix VE 606-GE örneği

Fig. 1f SiBoost Smart 1 Helix VE 2203-ES örneği

Fig. 1g SiBoost Smart 1 Helix VE 5202-ES örneği

Fig. 1h COR-1MVE7002-GE örneği

Fig. 1i SiBoost2.0 Smart 1 Helix VE407 örneği

Fig. 1j SiBoost2.0 Smart 1 Helix VE5202 örneği

1	Pompa
3	Ana kasa
4	Giriş bağlantısı
5	Basınç hattı
6	Giriş tarafındaki kapatma armatürü (bazı tiplerde opsiyonel)
7	Basınç tarafındaki kapatma armatürü
8	Çek valf
9	Diyaframlı basınç tankı
10	Akış armatürü
11-1	Manometre (basınç tarafı)
11-2	Manometre (giriş tarafı)
12-1	Basınç sensörü (basınç tarafı)
12-2	Basınç sensörü (giriş tarafı)
13	Ana şalterin (HS) (opsiyonel) ya da regülasyon cihazının (özel donanım) sabitleme işlemi için konsol
14	Opsiyonel su eksikliği koruması (WMS)
15	Frekans konvertörü
16	Ana şalter (HS) (opsiyonel)
17	Motor
34	Salınım sönümleyicisi
43	Şamandıra valf (giriş)
47	Boşaltma
52	Düşük su seviyesi sinyal vericisi/şamandıra şalteri
A	Tank dolu, kontak kapalı (su eksikliği yok)
B	Tank boş, kontak açık (su eksikliği)
	Damar renkleri
BN	KAHVERENGİ
BU	MAVİ
BK	SİYAH
53	Ön tank (COR/T)
54	Revizyon deliği /kapak
55	Çalışma taşıması (boru ağızlıkları)
56	Taşma kutusu (opsiyonel)
57	Şamandıra valf taşıma emniyeti (devreye alma öncesinde çıkartılmalıdır)

Fig. 2a Basınç sensörü (basınç tarafı) ve diyaframlı basınç tankı montaj seti örneği

9	Diyaframlı basınç tankı
10	Akış armatürü

Fig. 2a Basınç sensörü (basınç tarafı) ve diyaframlı basınç tankı montaj seti örneği

11-1	Manometre
12-1a	Basınç sensörü
12-1b	Elektrik bağlantısı, basınç sensörü
18	Boşaltma/hava tahliyesi
19	Kapatma vanası

Fig. 2b Basınç sensörü montaj seti (emiş tarafında) örneği

11-2	Manometre
12-2a	Basınç sensörü
12-2b	Elektrik bağlantısı, basınç sensörü
18	Boşaltma/hava tahliyesi
19	Kapatma vanası

Fig. 2c Basınç sensörü (basınç tarafı) ve diyaframlı basınç tankı montaj seti (SiBoost 2.0) örneği

9	Diyaframlı basınç tankı
10	Akış armatürü
11-1	Manometre
12-1a	Basınç sensörü
12-1b	Elektrik bağlantısı, basınç sensörü
18	Boşaltma/hava tahliyesi
19	Kapatma vanası

Fig. 2d Basınç sensörü montaj seti (emiş tarafında) (SiBoost 2.0) örneği

11-2	Manometre
12-2a	Basınç sensörü
12-2b	Elektrik bağlantısı, basınç sensörü
18	Boşaltma/hava tahliyesi
19	Kapatma vanası

Fig. 3 Diyaframlı basınç tankı basınç kontrolü / akış armatürü kumandası

9	Diyaframlı basınç tankı
10	Akış armatürü
A	Açma/kapatma
B	Boşaltma
C	Ön basıncı kontrol edin (azot! – N ₂)

Fig. 4 Diyaframlı basınç tankı azot basıncı bilgi tablosu (örnek)

a	Tabloya göre azot basıncı
b	Temel yük pompası açma basıncı, PE cinsinden (bar)
c	Azot basıncı, PN 2 cinsinden (bar)
d	Duyuru: Su olmadan azot ölçümü
e	Duyuru: Dikkat! Sadece azot doldurun

Fig. 5a Boşaltma ağzına monte edilmiş su eksikliği koruması (WMS) montaj seti (Helix VE; MVIE)**Fig. 5b Giriş tarafındaki borulamaya monte edilmiş su eksikliği koruması (WMS) montaj seti (MHIE; MVISE)****Fig. 5c WMS elektrik bağlantısı versiyonları / kumanda mantığı**

14 a	WMS montaj seti
14-1	Basınç şalteri (Tip PS3)
14-2	Fiş (Varyantlar PS3-Nxx veya PS3-4xx)

Fig. 5a Boşaltma ağızına monte edilmiş su eksikliği koruması (WMS) montaj seti (Helix VE; MVIE)

Fig. 5b Giriş tarafındaki borulamaya monte edilmiş su eksikliği koruması (WMS) montaj seti (MHIE; MVICE)

Fig. 5c WMS elektrik bağlantısı versiyonları /kumanda mantığı

14-2a	PS3-4xx iki damarlı bağlantı kablosu, normalde kapalı kontak fonksiyonu (basınç düşerken)
14-2b	PS3-Nxx üç damarlı bağlantı kablosu, değiştirme fonksiyonu
14-3	Manometre
14-4	Dağıtıcı parçası/Fitting
14-5	Hava tahliye valfi
14-6	Kapatma vanası
14 b	WMS bağlantı seti montaj seti
14-7	Rakor bağlantısı
14-8	Fiting
14-9	Pompa boşaltma civatası
14-10	O-ring contalar
14-11	Dişli adaptörü
14-12	Giriş tarafındaki borulama
14-13	Kapatma armatürü
BN	KAHVERENGİ
BU	MAVİ
BK	SİYAH
	Regülasyon cihazında bağlantı (bkz. ekteki bağlantı şeması)

Fig. 6a Doğrudan bağlantı örneği (hidrolik şema)

Fig. 6b Dolaylı bağlantı örneği (hidrolik şema)

20	SiBoost Smart 1, SiBoost2.0 Smart 1, COR-1... tesisi
21	Basınçlandırma sisteminin önündeki tüketici bağlantıları
22	Diyaframlı basınç tankı (aksesuar), giriş tarafında, baypas hattı ile
23	Diyaframlı basınç tankı (aksesuar), basınç tarafında, baypas hattı ile
24	Basınçlandırma sisteminin arkasındaki tüketici bağlantıları
25	Tesis yıkama için besleme bağlantısı
26	Tesis yıkama için drenaj bağlantısı
27	Giriş tarafındaki basınçsız ön tank (aksesuar)
28	Ön tank giriş bağlantısı yıkama düzeneği
29	Revizyon/bakım için baypas hattı (sabit olarak monte edilmemiştir)

Fig. 8 Montaj örneği

16	Ana şalter (HS) (opsiyonel)
30	Uzunluk sınırlayıcı kompansatör (aksesuar)
31	Esnek bağlantı hattı (aksesuar)
32	Zemin sabitlemesi, mekanik titreşimden ayrılmış (müşteri tarafından sağlanır)
33	Basınçlandırma sistemine giden boru hattının sabitlenmesi, örn. boru kelepçesi ile (müşteri tarafından sağlanır)
34	Salınım sönmüleyicilerini (teslimat kapsamında mevcuttur) öngörülen dişli bagalara vidalayın ve kontra somunlarla sabitleyin
RW	Esnek bağlantı hattı bükme açısı
RB	Esnek bağlantı hattı bükme yarıçapı

Fig. 9a Taşıma uyarıları, regülasyon cihazı olmayan tesis örneği (en fazla 7,5 kW)**Fig. 9b Taşıma uyarıları, regülasyon cihazı olan tesis örneği (> 7,5 kW)**

2	Regülasyon cihazı
34	Salınım sönümleyicilerini (teslimat kapsamında mevcuttur) öngörülen dışlı bagalara vidalayın ve kontra somunlarla sabitleyin
35	Bağlantı malzemelerini takmak için halka cıvatalar/taşıma halkaları
36	Taşıma paleti/taşıma kasası (örnekler)
37	Taşıma düzeneği - (örnek - forklift)
38	Taşıma sabitlemesi (cıvatalar)
39	Taşıma sabitlemesi (germe kayışı)
40	Kaldırma düzeneği (örneğin - vinç donanımı (Fig. 9a), yük traversi (Fig. 9b))
41	Ters dönme emniyeti (örnek kaldırma bandı)
42	Aksesuar/ayrı paket ile karton/poşet (örn. diyaframlı basınç tankı, karşı flanşlar, salınım sönümleyicisi vb.)

Fig. 10a Ön tank (aksesuar - örnek)

43	Giriş (şamandıra valf (aksesuar) ile)
45	Revizyon deliği
46	Taşma: Yeterli bir tahliyenin sağlanmasına dikkat edin. Böcek girmesini önleyecek bir kapak veya klape kullanın. Kanalizasyona doğrudan bağlantı yapmayın (EN 1717'ye uygun serbest çıkış)
47	Boşaltma
48	Alım (basınçlandırma sistemi için bağlantı)
49	Düşük su seviyesi sinyal vericisi ve/veya taşma sinyal vericisi için klemens kutusu
50	Seviye göstergesi

Fig. 10b Düşük su seviyesi sinyal vericisi (şamandıra şalter), bağlantı resmi ile

49	Düşük su seviyesi sinyal vericisi ve/veya taşma sinyal vericisi için klemens kutusu
52	Düşük su seviyesi sinyal vericisi/şamandıra şalteri
A	Şamandıra üstte, tank dolu, kontak kapalı (su eksikliği yok)
B	Şamandıra altta, tank boş, kontak açık (su eksikliği)
53	Taşma sinyali vericisi/şamandıra şalter
C	Şamandıra üstte, taşma alarmı
D	Şamandıra altta, taşma alarmı yok
	Damar renkleri
BN	KAHVERENGİ
BU	MAVİ
BK	SİYAH







wilo



Local contact at
www.wilo.com/contact

Pioneering for You

WILO SE
Wilopark 1
44263 Dortmund
Germany
T +49 (0)231 4102-0
T +49 (0)231 4102-7363
wilo@wilo.com
www.wilo.com