

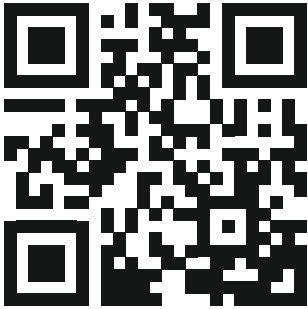
Wilo-Initial DRAIN & WASTE



ru Инструкция по монтажу и эксплуатации



Initial DRAIN
<https://qr.wilo.com/407>



Initial WASTE
<https://qr.wilo.com/408>

Fig. 1: Обзор насосов серий Initial DRAIN и Initial WASTE



Fig. 2: Стационарная погружная установка

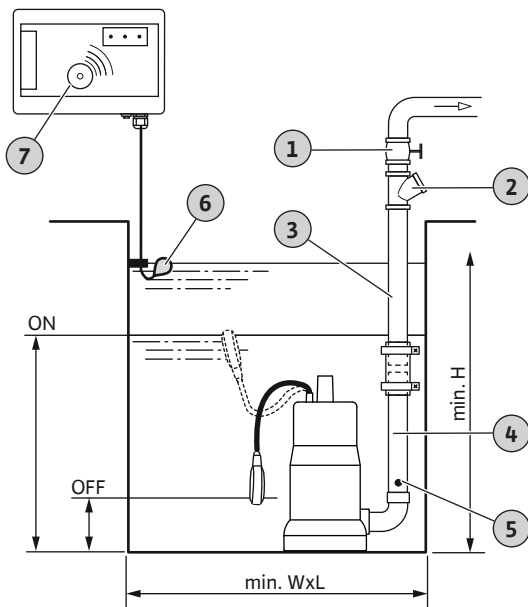
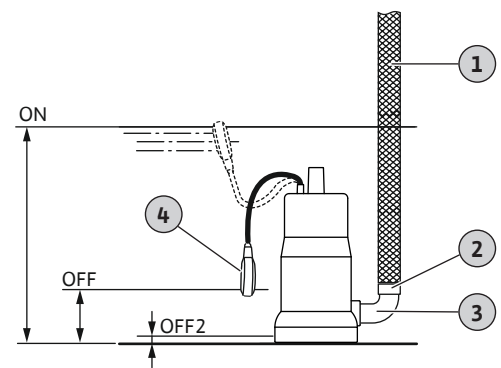


Fig. 3: Нестационарная погружная установка



	Initial DRAIN	Initial WASTE
ON	380 mm (15 in)	430 mm (17 in)
OFF	130 mm (5 in)	180 mm (7 in)
WxL	450 x 450 mm (18 x 18 in)	
H	430 mm (17 in)	480 mm (19 in)

	Initial DRAIN	Initial WASTE
ON	380 mm (15 in)	430 mm (17 in)
OFF	130 mm (5 in)	180 mm (7 in)
OFF2	20 mm (0.8 in)	40 mm (1.6 in)
WxL	450 x 450 mm (18 x 18 in)	
H	430 mm (17 in)	480 mm (19 in)

Содержание

1	Техника безопасности	5
1.1	О данной инструкции	5
1.2	Авторское право	5
1.3	Знаки безопасности, инструкции и текстовая разметка	5
1.4	Квалификация персонала	5
1.5	Средства защиты персонала	5
1.6	Опасные для здоровья жидкости	5
1.7	Электроподключение	5
2	Описание и функции изделия	5
2.1	Описание	5
2.2	Самовыключающийся датчик контроля температуры обмотки электродвигателя	6
2.3	Технические характеристики	6
2.4	Комплект поставки	6
3	Применение/использование	6
3.1	Область применения	6
3.2	Недопустимые способы эксплуатации	6
4	Транспортировка и хранение	6
5	Монтаж и электроподключение	7
5.1	Монтаж	7
5.2	Электроподключение	8
6	Ввод в эксплуатацию	8
6.1	Перед включением насоса	8
6.2	Включение и выключение	9
6.3	Пробный пуск	9
6.4	Во время эксплуатации	9
6.5	Глубокое отсасывание	9
7	Выключение	9
8	Удаление	9
9	Чистка	10
9.1	Очистка насоса	10
10	Техническое обслуживание	10
11	Неисправности, причины и способы устранения	10
12	Утилизация	10
12.1	Информация о сборе использованных электрических и электронных изделий	10

1 Техника безопасности

1.1 О данной инструкции

Данная инструкция является неотъемлемой частью изделия. Для правильного обращения с изделием и его надлежащей эксплуатации необходимо соблюдать требования настоящей инструкции.

- Перед выполнением любых работ внимательно прочтите инструкцию.
- Храните инструкцию в легкодоступном месте.
- Передайте инструкцию последующему владельцу.
- Учитывайте технические характеристики изделия.
- Соблюдайте предписания маркировки изделия.

Несоблюдение данной инструкции может

- быть опасным для персонала или привести к материальному ущербу
- Потеря права на предъявление претензий

1.2 Авторское право

WILO SE © 2025

Воспроизведение, распространение и использование данного документа, а также передача его содержания другим лицам без прямого согласия запрещены. Нарушитель данного положения обязан возместить ущерб. Все права защищены.

1.3 Знаки безопасности, инструкции и текстовая разметка

Ниже приведена структура инструкций по технике безопасности:

- Опасность для людей: сигнальное слово, предупреждающий символ, текст и серый цвет.
- Материальный ущерб: сигнальное слово и текст.

Сигнальные слова

- **ОПАСНО!**
Невыполнение этих указаний может привести к смерти или серьезным травмам.
- **ОСТОРОЖНО!**
Невыполнение этих указаний может привести к (серьезным) травмам.
- **ВНИМАНИЕ!**
Невыполнение этих указаний может привести к материальному ущербу или к полной потере оборудования.
- **УВЕДОМЛЕНИЕ**
Полезная информация по использованию изделия.

Текстовая разметка

- ✓ Предварительное условие
- 1. Этап работы/список
 - ⇒ Уведомление/инструкции
 - ▶ Результат

Обзор предупреждающих символов



Опасно для жизни из-за риска поражения электрическим током



Опасно для жизни из-за риска взрыва



Опасно из-за риска бактериального заражения



Осторожно! Риск травмирования рук (порезы, сдавливание)



Полезная информация

1.4 Квалификация персонала

- Лица от 16 лет и старше.
- Прочитали и понимают инструкции по эксплуатации.

Лица с ограниченными возможностями (в том числе дети)

Лицам (включая детей) с физическими, сенсорными или психическими нарушениями, а также лицам, не обладающим достаточными знаниями/опытом, разрешено использовать данное устройство исключительно под контролем или наставлением лица, ответственного за безопасность вышеупомянутых лиц.

Дети должны находиться под присмотром. Игры с устройством строго запрещены.

1.5 Средства защиты персонала

Использование изделий упомянутых торговых марок не является обязательным. Можно также использовать аналогичные изделия других марок. WILO SE не несет ответственности за указанные изделия в отношении их соответствия действующим стандартам.

Средства защиты: транспортировка, монтаж, демонтаж и техническое обслуживание

- Защитная обувь: uvox 1 sport S1
- Защитные перчатки: uvox phynomic wet

Средства защиты: работы по очистке

- Защитные перчатки: uvox profapren CF33
- Защитные очки: uvox skyguard NT
- Используйте респиратор (например, Полумаска 3М серия 6000 с фильтром 6055 A2).

1.6 Опасные для здоровья жидкости

В застоявшейся воде (например, на дне шахт, в колодцах...) могут находиться опасные микроорганизмы. Существует опасность заражения бактериями.

- Тщательно очистите и продезинфицируйте изделие после извлечения.
- Сообщите всем о перекачиваемой жидкости и об опасности.

1.7 Электроподключение

- Электромонтажные работы должен выполнять только квалифицированный электрик.
- Не подключайте устройства с поврежденным кабелем электропитания. Для замены поврежденного кабеля обратитесь к квалифицированному электрику или в сервисную службу.
- Производите подключение к сети с использованием заземляющего провода. Соблюдайте местные нормы и правила.
- Установите устройство защитного отключения при перепаде напряжения (УЗО) с током срабатывания 30 мА.
- При подключении к сети используйте предохранитель с максимальным номинальным током 10 А.
- Отключите насос от электросети перед проведением технического обслуживания, например перед очисткой фильтра.

2 Описание и функции изделия

2.1 Описание

Погружной насос для нестационарной погружной установки и использования в повторно-кратковременном режиме.

Fig. 1: Обзор насосов серий Initial DRAIN и Initial WASTE – см. Страница 3

1	Рукоятка
2	Насадка для шланга (входит в комплект изделий серии Initial DRAIN) Размер соединения: Ø24 mm; Ø32 mm
3	Напорный патрубок G 1½ A (ISO 228)
4	Поплавковый выключатель
5	Кабель электропитания

Погружной насос со свободновихревым рабочим колесом и вертикальным напорным патрубком с резьбовым соединением (внешняя резьба). Корпус и рабочее колесо насоса изготовлены из композитного материала. Однофазный двигатель переменного тока с поверхностным охлаждением (встроенный рабочий конденсатор) с самовыключающимся датчиком контроля температуры обмотки электродвигателя и манжетным уплотнением вала. Корпус электродвигателя изготовлен из стали. Кабель электропитания с поплавковым выключателем и штекером с защитным контактом.

2.2 Самовыключающийся датчик контроля температуры обмотки электродвигателя

В случае перегрева электродвигателя насос отключается. После остывания электродвигателя насос запускается автоматически.

2.3 Технические характеристики

УВЕДОМЛЕНИЕ! Технические характеристики см. на фирменной табличке.

Режим работы: в погруженном состоянии	S1
Режим работы: в непогруженном состоянии	S3 25% <ul style="list-style-type: none"> • Время работы: 2.5 min • Время остановки: 7.5 min
Температура перекачиваемой жидкости	3 ... 35 °C (37 ... 95 °F)
Длина кабеля электропитания	10 m (33 ft)
Макс. глубина погружения	5 m (16,5 ft)
Класс защиты	IP68
Макс. частота включений /ч	60/h

2.4 Комплект поставки

- Насос
- Колено с резьбовым фланцем (предварительно смонтированное)
- Насадка для шланга (входит в комплект поставки насосов серии Initial DRAIN)
- Инструкция по монтажу и эксплуатации

3 Применение/использование

3.1 Область применения

Насос Wilo серии Initial DRAIN

Для применения в бытовых условиях (в домашнем хозяйстве) и перекачивания указанных далее жидкостей.

- Загрязненная вода (с небольшим содержанием песка и гравия)
 - Дождевая вода
 - Вода из прудов и рек

Насос Wilo серии Initial WASTE

Для применения в бытовых условиях (в домашнем хозяйстве) и перекачивания указанных далее жидкостей.

- Сточные воды **без** фекалий
 - Умывальник
 - Душ/ванна
 - Стиральная машина
- Загрязненная вода (с небольшим содержанием песка и гравия)
 - Дождевая вода
 - Вода из прудов и рек

3.2 Недопустимые способы эксплуатации



ОПАСНО

Опасность взрыва при перекачивании взрывоопасных жидкостей!

Насос не предназначен для перекачивания легковоспламеняющихся и взрывоопасных жидкостей. Опасно для жизни из-за риска взрыва.

- Не перекачивайте легковоспламеняющиеся или взрывоопасные жидкости (например, бензин, керосин...).

Не применяйте насос для перекачивания жидкостей, перечисленных ниже:

- Неочищенные сточные воды
- Сточные воды с фекалиями
- Питательная вода
- Жидкости с твердыми частицами (например, камни, древесина, металл...)
- Жидкости с большим количеством абразивных частиц (например, песок, гравий...)
- Вязкие жидкости (например, масло и смазка)
- Морская вода

4 Транспортировка и хранение

ВНИМАНИЕ

Риск материального ущерба в случае намокания упаковки!

Намокшая упаковка может порваться. Если упаковка порвется, изделие упадет на землю и будет повреждено.

- Осторожно поднимайте изделие во влажной или мокрой упаковке.
- Немедленно замените промокшую упаковку.

- Используйте средства защиты.
- Всегда переносите изделие за рукоятку.
- Не тяните за кабель электропитания.
- Тщательно очищайте изделие.
 - Загрязнение способствует размножению микробов.
 - Образование отложений приводит к блокировке рабочего колеса.
 - Если изделие использовалось для перекачивания жидкостей, опасных для здоровья, продезинфицируйте его.
- Плотно закройте впускной и напорный патрубки.
- Берегите кабель от повреждений (например, защемление, перекручивание).
- Для транспортировки и хранения используйте оригинальную упаковку.

- Упаковывайте только сухие насосы. Мокрые или влажные насосы повреждают упаковку.
- Температура хранения:
 - максимальная: $-15 \dots +60 \text{ }^{\circ}\text{C}$ ($5 \dots 140 \text{ }^{\circ}\text{F}$), макс. влажность: 90 %, без конденсации;
 - рекомендуемая: $5 \dots 25 \text{ }^{\circ}\text{C}$ ($41 \dots 77 \text{ }^{\circ}\text{F}$), относительная влажность: 40 ... 50 %.

5 Монтаж и электроподключение

5.1 Монтаж

- Используйте средства защиты.
- Не устанавливайте поврежденные изделия.
- Устанавливайте только в местах, где нет морозов.
- Если существует риск размножения микробов, следуйте следующим указаниям:
 - обеспечьте надлежащее проветривание помещения;
 - Используйте респиратор (например, Полумаска 3М серия 6000 с фильтром 6055 A2).
- Надежно уложите кабель электропитания. Не допускайте создания опасных ситуаций, которые могут привести к отключению или повреждению изделия.
- Обеспечьте свободное перемещение поплавка.

5.1.1 Стационарная погружная установка

Fig. 2: Стационарная погружная установка – см. Страница 3

1	Запорная задвижка
2	Обратный клапан
3	Напорная линия
4	Напорный трубопровод, Rp 1½
5	Вентиляционное отверстие (3 мм / диаметр согласно американской системе мер: 1/8)
6	Дополнительный вариант: Поплавковый выключатель для высокого уровня воды
7	Дополнительный вариант: Прибор аварийной сигнализации, например DrainAlarm
ON	Точка переключения: насос включен
OFF	Точка переключения: насос выключен

В случае стационарной погружной установки необходимо монтировать насос непосредственно на напорной линии. Во время монтажа соблюдайте указанные далее указания.

- Убедитесь, что напорная линия является самонесущей и не опирается на насос.
- Диаметр напорной линии должен быть не менее диаметра напорного патрубка.
- Убедитесь, что напорная линия смонтирована в морозоустойчивом исполнении.
- Уплотните присоединения к трубопроводу тефлоновой лентой.
- Установите все необходимые фитинги в соответствии с местными нормами (задвижка, обратный клапан).
- При погружении насоса в воду не допускайте образования пузырьков воздуха, которые могут усложнить перекачивание. Чтобы выпустить воздух из насоса, выполните одно из следующих действий:
 - установите вентиляционный клапан перед обратным клапаном;
 - просверлите отверстие диаметром 3 мм в напорном трубопроводе над напорным патрубком.

- Для предотвращения обратного потока из общественной канализации смонтируйте напорную линию с «петлей трубопровода». Нижний край петли трубопровода должен располагаться выше установленного на месте опорного горизонта в самой высокой его точке.

- ✓ Напорный трубопровод с внутренней резьбой Rp 1½. Подготовлен с учетом длины от напорного патрубка до напорной линии.
 - ✓ Гибкий шланг (внутренний диаметр: 50 мм / 2 дюйма) для соединения напорного трубопровода с напорной линией.
 - ✓ Два хомута (диаметр: 45–60 мм / 1,75–2,4 дюйма) для крепления гибкого шланга.
1. Вкрутите напорный трубопровод в напорный патрубок.
 2. Наденьте гибкий шланг на напорный трубопровод.
 3. Наденьте два хомута на напорный трубопровод.
 4. Установите насос по месту.
 5. Наденьте гибкий шланг на две трубы.
 6. Закрепите гибкий шланг двумя хомутами.
 - ▶ Монтаж насоса завершен.

5.1.2 Нестационарная погружная установка

Fig. 3: Нестационарная погружная установка – см. Страница 3

1	Напорный шланг
2	Насадка для шланга (входит в комплект поставки насосов серии Initial DRAIN)
3	Колено 90° (предварительно смонтированное)
4	Поплавковый выключатель
ON	Точка переключения: насос включен
OFF	Точка переключения: насос выключен
OFF2	Отключение насоса при глубоком отсасывании в ручном режиме

Во время монтажа соблюдайте указанные далее указания.

- Убедитесь, что насос не перевернется.
 - Убедитесь, что напорный шланг надежно закреплен на насадке.
 - При погружении насоса в воду не допускайте образования пузырьков воздуха, которые могут усложнить перекачивание. При размещении насоса в заполненном котловане погружайте его под небольшим углом.
 - Чтобы насос не погружался в мягкий грунт, используйте твердую поверхность по месту монтажа.
 - ✓ Насадка для шланга: Внешняя резьба Rp 1½ дюйма с подсоединением шланга 30 мм (1,2 дюйма) (входит в комплект поставки насосов Initial DRAIN).
 - ✓ Напорный шланг: минимальный внутренний диаметр 33 мм (1,3 дюйма)
 - ✓ Хомут (диаметр: 25–50 мм / 1–2 дюйма) для крепления напорного шланга к насадке.
1. Полностью вкрутите насадку для шланга (входит в комплект поставки насосов Initial DRAIN) в напорный патрубок.
 2. Наденьте хомут на напорный шланг.
 3. Наденьте напорный шланг на насадку.
 4. Закрепите напорный шланг на насадке с помощью хомута.
 5. Установите насос по месту.
 6. Закрепите напорный шланг в подходящем месте (например, в точке слива).
 - ▶ Монтаж насоса завершен.

5.2 Электроподключение

- Производите подключение к сети с использованием заземляющего провода. Соблюдайте местные нормы и правила.
- Установите устройство защитного отключения при перепаде напряжения (УЗО) с током срабатывания 30 мА.
- При подключении к сети используйте предохранитель с максимальным номинальным током 10 А.
- Убедитесь, что ток в электросети имеет напряжение (U) и частоту (f), которые указаны на фирменной табличке.

Не подключайте насос в указанных далее случаях.

- Поврежден кабель электропитания.
Для замены поврежденного кабеля обратитесь к квалифицированному электрику или в сервисную службу.
- Используется автономный частотный преобразователь.
Автономный частотный преобразователь используется в автономных источниках питания, например, в солнечных электростанциях. Частотный преобразователь может вызывать перенапряжение. Перенапряжение приведет к повреждению насоса.
- Используется удлинитель.
- Используется энергосберегающий штекер.
Штекер снижает подачу питания на насос. Насос может перегреться и выйти из строя.
- Используется устройство управления пуском.
Не подключайте насос к частотному преобразователю или устройству плавного пуска. Насос не предназначен для работы с такими устройствами.
- Присутствует потенциально взрывоопасная атмосфера. Насос не имеет сертификата взрывозащиты Ex.

5.2.1 Однофазный переменный ток: насос со штекером

В зависимости от типа штекера на насосе, установите соответствующую розетку с заземляющим контактом.

Тип насоса	Тип розетки E	Тип розетки F	Тип розетки I	Тип розетки B	Тип розетки M
Насосы серии Initial DRAIN ... / AEF ...	•	•	–	–	–
Насосы серии Initial DRAIN ... / AI ...	–	–	•	–	–
Насосы серии Initial DRAIN ... / AB ...	–	–	–	•	–
Насосы серии Initial DRAIN ... / AM ...	–	–	–	–	•
Насосы серии Initial WASTE ... / AEF ...	•	•	–	–	–
Насосы серии Initial WASTE ... / AI ...	–	–	•	–	–
Насосы серии Initial WASTE ... / AB ...	–	–	–	•	–
Насосы серии Initial WASTE ... / AM ...	–	–	–	–	•

ОПАСНО! Не используйте розетку другого типа. В случае использования других розеток может возникнуть риск поражения электрическим током.

5.2.2 Однофазный переменный ток: подключите насос к прибору управления

Технические характеристики приборов управления

- Заземление
Подключите заземляющий провод прибора управления к сети.
- Защитный выключатель электродвигателя
Используйте термореле / защитный выключатель электродвигателя с компенсацией температуры, дифференциальным отключением и блокировкой повторного включения. Соблюдайте местные нормы и правила.
- Главный выключатель (устройство отключения от сети)
Используйте главный выключатель с отключением всех полюсов. Если на приборе управления нет главного выключателя, установите автономный главный выключатель.

Подключение прибора управления



ОПАСНО

Опасно для жизни из-за риска поражения электрическим током!

Неправильные действия при проведении электромонтажных работ приводят к летальному исходу от удара электрическим током.

- Электромонтажные работы должен выполнять только квалифицированный электрик.
- Соблюдайте местные нормы и правила.

1. Отрежьте штекер от кабеля электропитания.
2. Подключите кабель электропитания к прибору управления, как показано в таблице ниже.
3. Установите защитный выключатель электродвигателя на номинальный ток (см. фирменную табличку).
▶ Насос подключен к прибору управления.

Цвет провода	Клемма в приборе управления
Коричневый (bn)	L — провод под напряжением (фаза)
Синий (bl)	N — нейтральный провод (нулевой провод)
Зеленый/желтый (gn-ye)	PE — провод заземления (заземляющий провод)

6 Ввод в эксплуатацию

6.1 Перед включением насоса

Перед пуском насоса проверьте указанные далее пункты.

- Электроподключение: используется ли одинаковый тип штекера и розетки?
- Правильно ли проложен кабель электропитания (нет ли точек отключения, повреждений)?
- Обеспечена ли возможность свободного перемещения поплавкового выключателя?
- Правильная ли температура перекачиваемой жидкости?
- Погружен ли насос на максимальную глубину?
- Нет ли осадка на дне шахты?
- Открыта ли запорная арматура на напорной линии?

6.2 Включение и выключение



УВЕДОМЛЕНИЕ

При включении в розетку насос запускается автоматически

В зависимости от уровня заполнения насос **может** запуститься немедленно.

- Рекомендация: установите выключатель для включения и выключения розетки.

1. Вставьте штекер в розетку.
⇒ Насос включается и выключается автоматически в зависимости от уровня заполнения.
2. Поплавок поднялся: насос включен.
3. Поплавок опустился: насос выключен.

6.3 Пробный пуск

Обязательно необходимо выполнять пробный пуск стационарно установленных насосов (например, в колодце, котловане и т. д.). В ходе пробного пуска проверяются основные условия эксплуатации (точки переключения, герметичность системы трубопроводов). Пробный пуск включает в себя три цикла перекачивания.

- ✓ Запорная задвижка на напорной линии открыта.
 - ✓ Для имитации притока воды имеется источник с чистой водой.
1. Заполните котлован водой.
 2. Достигнут уровень ON: насос запускается.
 3. Достигнут уровень OFF: насос выключается.
 4. Выполните шаги с первого по третий два раза.
 - ▶ После трех циклов работы насоса процедура пробного пуска считается завершенной. Переключитесь в автоматический режим. Откройте запорную задвижку в приточном отверстии.

6.4 Во время эксплуатации



ОПАСНО

Опасно для жизни из-за риска поражения электрическим током в бассейнах с нулевым уровнем входа!

Не включайте изделие, если люди находятся в контакте с перекачиваемой жидкостью. Если произойдет сбой, существует опасность летального исхода от удара электрическим током.

- Включайте насос только тогда, когда люди не соприкасаются с перекачиваемой жидкостью.

Во время работы насоса убедитесь в указанных далее действиях.

- Насос не работает вхолостую.
Сухой ход приводит к полной потере оборудования. Выключайте насос при достижении минимального уровня воды.
- Поплавковый выключатель работает правильно.
- Кабель электропитания не поврежден.
- В насосе нет налета и отложений
- Если насос не используется каждую неделю, выполняйте пробный пуск каждый месяц.

Бассейны с нулевым уровнем входа

Бассейны с нулевым уровнем входа — это места установки, по которым можно ходить без специальных приспособлений (например, без лестниц).

- Садовые пруды
- Пруды для плавания
- Колодцы

УВЕДОМЛЕНИЕ! Для бассейнов с нулевым уровнем входа действуют те же правила, что и для обычных плавательных бассейнов.

6.5 Глубокое отсасывание

- В автоматическом режиме точка переключения OFF выглядит, как указано далее.
 - Насосы серии Initial DRAIN: 130 мм (5 дюймов)
 - Насосы серии Initial WASTE: 180 мм (7 дюймов)
- В ручном режиме минимальный уровень воды (OFF2) можно уменьшить указанным далее способом.
 - Насосы серии Initial DRAIN: 20 мм / 0,8 дюйма
 - Насосы серии Initial WASTE: 40 мм / 1,6 дюйма

Чтобы использовать насос в ручном режиме, закрепите поплавковый выключатель вертикально на рукоятке. **УВЕДОМЛЕНИЕ! В ручном режиме насос запустится сразу после того, как штекер будет вставлен в розетку.** При достижении минимального уровня воды выньте штекер, чтобы выключить насос.

7 Выключение

При выключении насоса соблюдайте указанные далее правила.

- Предохраняйте насос от замерзания и обледенения.
 - Полностью погружайте насос в перекачиваемую жидкость.
 - Мин. температура окружающей среды: +3 °C (+37 °F)
 - Мин. температура перекачиваемой жидкости: +3 °C (+37 °F)
- Чтобы предотвратить образование отложений и засорение насоса, каждый месяц выполняйте пробный пуск.

ВНИМАНИЕ! Если невозможно гарантировать соблюдение этих пунктов, удалите насос после выключения.

1. Закройте запорную арматуру.
2. Выключите насос.
 - ▶ Выключение завершено.

8 Удаление



ОПАСНО

Опасность заражения бактериями!

В застоявшейся воде могут быть бактерии и опасные микроорганизмы. Следуйте приведенным ниже рекомендациям:

- обеспечьте надлежащее проветривание помещения;
- используйте респиратор, например Полумаска 3М серия 6000 с фильтром 6055 A2;
- продезинфицируйте насос.

- Используйте средства защиты.
- Корпус электродвигателя может нагреваться выше 40 °C (104 °F).
 - Всегда переносите изделие за рукоятку.
 - Дайте изделию остыть.

1. Опустошите котлован.
2. Закройте все запорные задвижки.
3. Выключите насос.
4. Отключите насос от сети.
5. Отсоедините насос от напорной линии.
6. Демонтируйте насос.
7. Отсоедините напорный трубопровод / напорный шланг от напорного патрубка.
8. Смотайте кабель электропитания и держите его возле насоса.
 - ▶ Удаление насоса завершено. Тщательно очистите насос и напорный трубопровод / напорный шланг.

9 Чистка

- Используйте средства защиты.
- Средства защиты предотвращают контакт с бактериями и вредными микроорганизмами.
- Слейте воду для очистки в канализацию.
- Используйте дезинфицирующее средство. Соблюдайте инструкции изготовителя.
 - Используйте предусмотренные средства защиты. Если вы не уверены, какие средства нужно использовать, обратитесь к своему дилеру.
 - Предоставьте всем лицам необходимую информацию о дезинфицирующем средстве и его правильном использовании.

9.1 Очистка насоса

1. Герметично закройте штекер или свободные концы кабеля.
2. Промойте насос и кабель электропитания чистой проточной водой.
3. Чтобы очистить рабочее колесо и внутреннюю часть насоса, направьте струю воды в напорный патрубок.
4. Также промойте насадки (например, напорный трубопровод, напорный шланг) чистой проточной водой.
5. Смойте остатки загрязнений на полу в канализацию.
6. Высушите насос.
7. Очистите штекер или свободные концы кабеля влажной салфеткой!
 - ▶ Насос очищен. Храните насос в упаковке.

10 Техническое обслуживание

Через 2000 часов работы требуется капитальный ремонт. Для проведения технического обслуживания обратитесь в сервисную службу.

11 Неисправности, причины и способы устранения

Насос не включается или останавливается через некоторое время.

1. Обрыв подключения к сети.
 - ⇒ Осмотрите электрическое соединение.
 - ⇒ Осмотрите предохранители / устройства защитного отключения при перепаде напряжения (УЗО).
2. Сработал датчик контроля температуры обмотки электродвигателя.
 - ⇒ Дайте насосу остыть. Насос запустится автоматически.
 - ⇒ Насос слишком часто запускается и останавливается. Проверьте объем притока.

- ⇒ Слишком высокая температура перекачиваемой жидкости. Проверьте температуру перекачиваемой жидкости. Максимально допустимая температура перекачиваемой жидкости указана на фирменной табличке.
3. Насос засорился (впускной патрубок, рабочее колесо).
 - ⇒ Очистите насос и внутреннюю часть насоса.
 4. Поплавковый выключатель не работает.
 - ⇒ Осмотрите пространство вокруг насоса. Поплавковый выключатель должен свободно перемещаться.

Насос запускается, но не перекачивает жидкость.

1. Слишком низкий уровень воды.
 - ⇒ Проверьте объем притока.
 - ⇒ Насос работает слишком долго. Уровень воды ниже минимального. Проверьте измерение уровня заполнения.
2. Насос засорился (впускной патрубок, рабочее колесо).
 - ⇒ Очистите насос и внутреннюю часть насоса.
3. Засор в напорной линии / напорном шланге.
 - ⇒ Промойте напорную линию.
 - ⇒ Промойте напорный шланг.
 - ⇒ Устраните перегибы напорного шланга.
4. Засорен обратный клапан.
 - ⇒ Очистите обратный клапан на напорной линии.
 - ⇒ Замените неисправный обратный клапан.
5. В насос / напорную линию попал воздух.
 - ⇒ Погрузите насос в жидкость под небольшим углом.
 - ⇒ Установите вентиляционный клапан на напорной линии.
 - ⇒ Просверлите отверстие диаметром 3 мм в напорном трубопроводе над напорным патрубком

Уменьшается расход во время работы насоса.

1. Засор в напорной линии / напорном шланге.
 - ⇒ Промойте напорную линию.
 - ⇒ Промойте напорный шланг.
 - ⇒ Устраните перегибы напорного шланга.
2. Насос засорился (впускной патрубок, рабочее колесо).
 - ⇒ Очистите насос и внутреннюю часть насоса.
3. В насос / напорную линию попал воздух.
 - ⇒ Погрузите насос в жидкость под небольшим углом.
 - ⇒ Установите вентиляционный клапан на напорной линии.
 - ⇒ Просверлите отверстие диаметром 3 мм в напорном трубопроводе над напорным патрубком

Сервисная служба

Если перечисленные здесь действия не помогли устранить проблему, обратитесь в сервисную службу за дополнительной информацией. Эта услуга может быть платной.

12 Утилизация

12.1 Информация о сборе использованных электрических и электронных изделий

Чтобы не нанести вред окружающей среде и здоровью людей, убедитесь, что вы правильно утилизируете и перерабатываете данное изделие.



УВЕДОМЛЕНИЕ

Не выбрасывайте изделие вместе с бытовыми отходами!

Этот значок означает, что изделие нельзя выбрасывать вместе с бытовыми отходами. Значок нанесен на изделие или на упаковку.

Для правильной утилизации изделия следуйте указанным далее указаниям.

- Возвращайте изделие только в специально отведенные и разрешенные пункты приема.
- Соблюдайте местные нормы и правила.

Для правильной утилизации проконсультируйтесь с местным муниципалитетом, ближайшим пунктом утилизации отходов или продавцом. Дополнительную информацию об утилизации см. по ссылке <http://www.wilo-recycling.com>.









wilo



Local contact at
www.wilo.com/contact

Pioneering for You

WILO SE
Wilopark 1
44263 Dortmund
Germany
T +49 (0)231 4102-0
T +49 (0)231 4102-7363
wilo@wilo.com
www.wilo.com