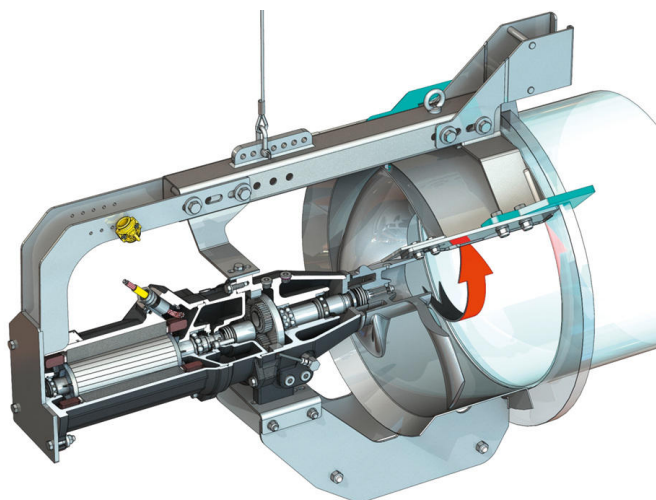


Recirkulační čerpadlo

Flumen EXCEL-RZPE 60-4.31-4/24



Jednotka

Hmotnost netto cca <i>m</i>	230 kg
Protiexplozní ochrana	volitelný
Protiexplozní ochrana	volitelný
Třída krytí motoru	IP68

Vrtule

Konstrukce vrtule	3-listová vrtule se samočisticím nábojem, dozadu zakřivená, díky čemuž je odolná vůči ucpávání a namotávání
Nominální průměr vrtule <i>D_{nom}</i>	600 mm
Otáčky vrtule <i>n</i>	312 1/min
Převod	4,714

Množství a druhy náplně

Plnění předkomory	Převodkový olej CLP220
Plněný objem předkomory <i>V</i>	1,20 l
Plnění komory převodovky	Převodkový olej CLP220
Plnicí množství komory převodovky <i>V</i>	0,50 l
Plnění těsnicí komory	Bílý olej
Plnicí množství těsnicí komory <i>V</i>	1,10 l

Motor/elektronika

Typ motoru	TE 17-4/24R (Ex)
Konstrukce motoru	Ponorný motor – povrchově chlazený
Síťová přípojka	3~400 V, 50 Hz
Jmenovitý proud <i>I_n</i>	10,30 A
Rozběhový proud – přímo <i>I_A</i>	112,00 A
Rozběhový proud – hvězda-trojúhelník <i>I_A</i>	41,00 A
Příkon <i>P_{1max}</i>	5,90 kW
Jmenovitý výkon motoru <i>P₂</i>	5 kW
Otáčky <i>n</i>	1445 1/min
Energetická třída motoru	IE3
Účinnost <i>η_s</i>	85,8 %
Výkonostní faktor	0,82
Min. teplota média <i>T_{min}</i>	3 °C
Max. teplota média <i>T_{max}</i>	40 °C
Max. ponor	20 m
Izolační třída	H
Max. četnost spínání <i>t</i>	15 1/h
min. frekvence spínání <i>t</i>	3 min
Rozběhový moment <i>M</i>	150 Nm
Hmotnostní moment setrvačnosti	0,0134 kg/m ²
Uložení motoru	2 radiální kuličková ložiska

Materiály

Materiál motoru	5.1301, EN-GJL-250
Statické utěsnění	FKM
Hřídel motoru	1.4021, X20Cr13
Utěsnění komory převodovky/těsnicí komory	SiC/SiC, Q1Q1VGG
Skříň převodovky	5.1301, EN-GJL-250
Planetové kolo	1.7131, 16MnCr5
Kolo s vnitřním ozubením	1.5216, 17MnV6
Centrální kolo	1.7131, 16MnCr5
Výstupní hřídel	1.4462, X2CrNiMoN22-5-3
Utěsnění převodové komory/předkomory	FKM
Těsnicí komora	5.1301, EN-GJL-250
Utěsnění na straně média	SiC/SiC, Q1Q1VGG
Skříň převodovky	1.4571, X6CrNiMoTi17-12-2
Vrtule	1.4408, GX5CrNiMo19-11-2
Centrální kolo	1.4571, X6CrNiMoTi17-12-2

Převodovka

Konstrukce převodovky	m 2.0 podle DIN 780/P10 (ISO54); sluneční a planetová kola tvrzená pro použití a broušená, naražené kolo s vnitřním ozubením
Uložení převodovky	3 jehlová ložiska (planety), 1 dvouřadé kuličkové ložisko s kosouhlým stykem a 1 radiální kuličkové ložisko (výstupní hřídel)
Životnost <i>L₁₀</i>	100.000 provozních hodin, ISO 281

*maximální hmotnost vč. příslušenství