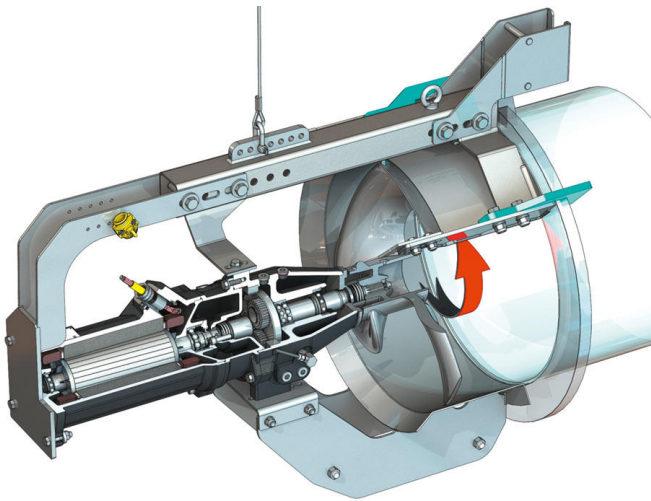


Recirkuliacinis siurblys

Flumen EXCEL-RZPE 60-4.30-4/16



Vienetas

| | |
|-------------------------------|---------------|
| Grynoji masė (apyt.) <i>m</i> | 215 kg |
| Apsauga nuo sprogdimo | pasirinktinai |
| Apsauga nuo sprogdimo | pasirinktinai |
| Variklio apsaugos klasė | IP68 |

Sparnuotė

| | |
|---|---|
| Sparnuotės konstrukcija | Trijų menčių sparnuotė su savaiminio išsivalymo galvute; sparnai nusklembti į galą, dėl to išvengiama užsikimšimo ir užstrigimo |
| Vardinis sparnuotės skersmuo <i>D_{nom}</i> | 600 mm |
| Sparnuotės sukimosi greitis <i>n</i> | 297 1/min |
| Pavaros perdavimų skaičius | 4,900 |

Užpildymo kiekiai ir rūšys

| | |
|---|--------------------------|
| Pirminės kameros užpildas | Transmisijų alyva CLP220 |
| Pirminės kameros užpildo kiekis <i>V</i> | 1,20 l |
| Pavaros kameros užpildas | Transmisijų alyva CLP220 |
| Pavaros kameros užpildo tūris <i>V</i> | 0,50 l |
| Sandarinio kameros užpildas | Baltoji alyva |
| Sandarinio kameros užpildo tūris <i>V</i> | 1,10 l |

Variklis/elektronika

| | |
|---|---|
| Variklio tipas | TE 17-4/16R (Ex) |
| Variklio konstrukcija | Panardinamasis variklis – aušinamaisiais paviršiais |
| Maitinimo įtampa | 3~400 V, 50 Hz |
| Vardinė srovė <i>I_N</i> | 7,30 A |
| Paleidimo srovė – tiesioginis <i>I_A</i> | 68,00 A |
| Paleidimo srovė – trikampis-žvaigždė <i>I_A</i> | 23,00 A |
| Vartojamoji galia <i>P_{2max}</i> | 4,10 kW |
| Nominali variklio galia <i>P₂</i> | 3,45 kW |
| Sūkių dažnis <i>n</i> | 1448 1/min |
| Variklio energinio efektyvumo klasė | IE3 |
| Naudingumo koeficientas <i>η_m</i> | 84,7 % |
| Galios faktorius | 0,81 |
| Min. darbinės terpės temperatūra <i>T_{min}</i> | 3 °C |
| Maks. darbinės terpės temperatūra <i>T_{max}</i> | 40 °C |
| Didž. panardinimo gylis | 20 m |
| Izoliacijos klasė | H |
| Maks. įsijungimo dažnis <i>t</i> | 15 1/h |
| min. perjungimų pauzė <i>t</i> | 3 min |
| Pradinis sukimo momentas <i>M</i> | 98 Nm |
| Inercijos momentas | 0,0134 kg/m ² |
| Variklio tvirtinimas | 2 radialiniai rutuliniai guoliai |

Medžiagos

| | |
|---|---------------------------|
| Variklio medžiaga | 5.1301, EN-GJL-250 |
| Statinis sandariklis | FKM |
| Variklio velenas | 1.4021, X20Cr13 |
| Pavaros / sandarinimo kameros sandariklis | SiC/SiC, Q1Q1VGG |
| Pavaros korpusas | 5.1301, EN-GJL-250 |
| Planetinis krumpliaratis | 1.7131, 16MnCr5 |
| Dantytas skriemulys | 1.5216, 17MnV6 |
| Centrinis krumpliaratis | 1.7131, 16MnCr5 |
| Varomasis velenas | 1.4462, X2CrNiMoN22-5-3 |
| Pavaros / pirminės kameros sandariklis | FKM |
| Sandarinio kamera | 5.1301, EN-GJL-250 |
| Sandariklis, tarpės pusėje | SiC/SiC, Q1Q1VGG |
| Pavaros korpusas | 1.4571, X6CrNiMoTi17-12-2 |
| Sparnuotė | 1.4408, GX5CrNiMo19-11-2 |
| Centrinis krumpliaratis | 1.4571, X6CrNiMoTi17-12-2 |

Pavara

| | |
|--|--|
| Pavaros konstrukcija | m 2,0 pagal DIN 780/P10 (ISO54); sutvirtinti ir planetiniai ratai, grūdinti ir poliruoti, įleisti atraminiai žiedai |
| Pavaros atrama | 3 adatiniai guoliai (planetiniai), 1 dviejų eilių atraminiai rutuliniai guoliai ir 1 radialinis rutulinis guolis (išėjimo velenas) |
| Eksploatavimo laikas <i>L₁₀</i> | 100 000 darbo valandų, ISO 281 |