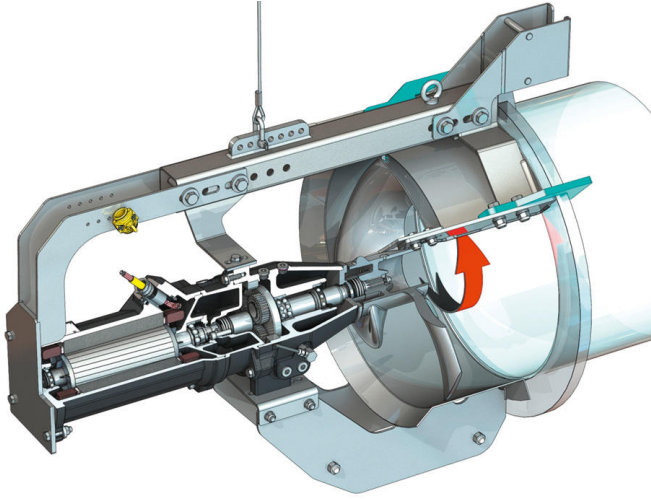


Yeniden sirkülasyon pompası

Flumen EXCEL-RZPE 60-4.26-4/12



Birim

Ağırlık net yakl. <i>m</i>	205 kg
Patlama koruması	opsiyonel
Patlama koruması	opsiyonel
Motor koruma sınıfı	IP68

Pervane

Pervane modeli	Kendi kendini temizleyen merkez parçalı 3 kanatlı pervane; arkaya doğru kavisli yapısı tıkanmayı veya düğümlenmeyi önler
Nominal pervane çapı <i>D_{nom}</i>	600 mm
Pervane devir hızı <i>n</i>	261 1/min
Aktarma oranı	5,590

Dolum miktarları ve türleri

Dolgu Ön hazne	Şanzıman yağı CLP220
Dolgu miktarı Ön hazne <i>V</i>	1,20 l
Dolgu Dişli haznesi	Şanzıman yağı CLP220
Dolgu miktarı Dişli bölümü <i>V</i>	0,50 l
Dolgu Sızdırmazlık bölümü	Beyaz yağ
Dolgu miktarı Sızdırmazlık bölümü <i>V</i>	1,10 l

Motor / Elektronik

Motor tipi	TE 17-4/12R (Ex)
Motor modeli	Dalgıç motoru – yüzey soğutmalı
Elektrik şebekesi bağlantısı	3~400 V, 50 Hz
Nominal akım <i>I_n</i>	5,50 A
Doğrudan başlangıç akımı <i>I_A</i>	47,00 A
Başlangıç akımı – yıldız-üçgen <i>I_A</i>	16,00 A
Güç tüketimi <i>P_{2max}</i>	2,90 kW
Nominal motor gücü <i>P₂</i>	2,5 kW
Devir sayısı <i>n</i>	1454 1/min
Motor enerji verimliliği sınıfı	IE3
Verimlilik derecesi <i>η_m</i>	86,7 %
Güç faktörü	0,77
Min. akışkan sıcaklığı <i>T_{min}</i>	3 °C
Maks. akışkan sıcaklığı <i>T_{max}</i>	40 °C
Maks. daldırma derinliği	20 m
Yalıtım sınıfı	H
Maks. kumanda sıklığı <i>t</i>	15 1/h
Min. anahtarlama aralığı <i>t</i>	3 min
İlk hareket torku <i>M</i>	67 Nm
Eylemsizlik modeli	0,0108 kg/m ²
Motor yuvası	2 bilyalı rulman

Malzemeler

Motor malzemesi	5.1301, EN-GJL-250
Statik salmastra	FKM
Motor mili	1.4021, X20Cr13
Conta Dişli/Sızdırmazlık bölümü	SiC/SiC, Q1Q1VGG
Dişli muhafazası	5.1301, EN-GJL-250
Episiklik dişli	1.7131, 16MnCr5
Dişli halkası	1.5216, 17MnV6
Episiklik dişli	1.7131, 16MnCr5
Tahrik çıkış mili	1.4462, X2CrNiMoN22-5-3
Conta Dişli/Ön hazne	FKM
Yalıtım haznesi	5.1301, EN-GJL-250
Akışkan tarafında yalıtım	SiC/SiC, Q1Q1VGG
Dişli muhafazası	1.4571, X6CrNiMoTi17-12-2
Pervane	1.4408, GX5CrNiMo19-11-2
Episiklik dişli	1.4571, X6CrNiMoTi17-12-2

Dişli mekanizması

Dişli modeli	DIN 780/P10 (ISO54) uyarınca m 2.0; kovan dişlisi ve gezegen dişliler yüzeyden sertleştirilmiş ve taşlanmış, iç dişli oluklu
Dişli yuvası	3 iğneli rulman (gezegen), 1 iki sıralı eğik bilyalı rulman ve 1 bilyalı rulman (tahrik mili)
Kullanım ömrü <i>L_{h20}</i>	100.000 çalışma saati, ISO 281