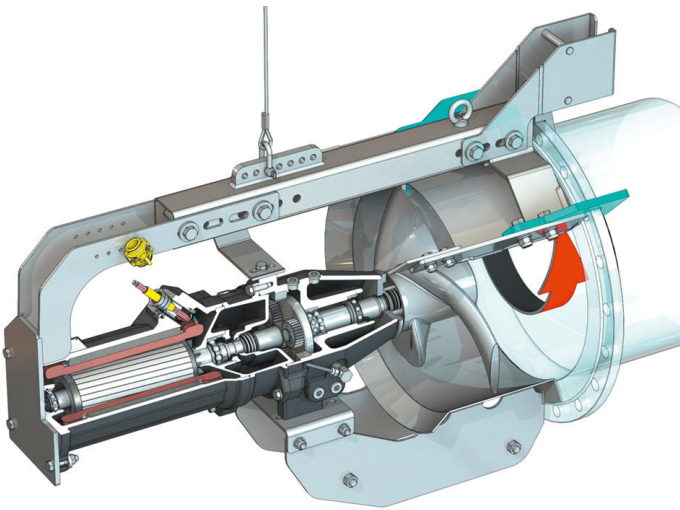


## Рециркуляционный насос

### Flumen EXCEL-RZPE 50-4.37-4/24



#### Конструктивный узел

Масса нетто прибл. <i>m</i>	215 кг
Взрывозащита	опционально
Взрывозащита	опционально
Класс защиты электродвигателя	IP68

#### Пропеллер

Тип пропеллера	3-лопастный пропеллер с самоочищающейся ступицей; изогнут в обратном направлении; благодаря этому защищен от засорения и наматывания
Номинальный диаметр пропеллера <i>D<sub>nom</sub></i>	500 мм
Частота вращения пропеллера <i>n</i>	376 1/min
Передачное число редуктора	3,880

#### Заправочные объемы и сорта

Смесь отстойной камеры	Трансмиссионное масло CLP220
Объем для заполнения отстойной камеры <i>V</i>	1,20 л
Смесь редукторной камеры	Трансмиссионное масло CLP220
Объем для заполнения редукторной камеры <i>V</i>	0,50 л
Смесь камеры уплотнений	Белое масло
Объем для заполнения камеры уплотнений <i>V</i>	1,10 л

#### Электродвигатель/электроника

Тип электродвигателя	TE 17-4/24R (Ex)
Тип электродвигателя	Погружной электродвигатель – с поверхностным охлаждением
Подключение к сети	3~400 V, 50 Hz
Номинальный ток <i>I<sub>N</sub></i>	10,30 А
Пусковой ток – прямой <i>I<sub>A</sub></i>	112,00 А
Пусковой ток – звезда-треугольник <i>I<sub>A</sub></i>	41,00 А
Потребляемая мощность <i>P<sub>2max</sub></i>	5,90 кВт
Номинальная мощность электродвигателя <i>P<sub>2</sub></i>	5 кВт
Частота вращения <i>n</i>	1445 1/min
Класс эффективности электродвигателя	IE3
КПД <i>η<sub>a</sub></i>	85,8 %
Коэффициент мощности	0,82
Т перекачиваемой жидкости <i>T<sub>min</sub></i>	3 °C
Макс. Т перекачиваемой жидкости <i>T<sub>max</sub></i>	40 °C
Макс. глубина погружения	20 м
Класс нагревостойкости изоляции	H
Макс. частота включений <i>t</i>	15 1/h
Мин. коммутационная пауза <i>t</i>	3 min
Начальный пусковой крутящий момент <i>M</i>	150 Nm
Момент инерции массы	0,0134 kg/m <sup>2</sup>
Подшипник электродвигателя	2 радиальных шарикоподшипника

#### Материалы

Материал электродвигателя	5.1301, EN-GJL-250
Статическое уплотнение	FKM
Вал электродвигателя	1.4021, X20Cr13
Уплотнение редукторной/камеры уплотнений	SiC/SiC, Q1Q1VGG
Корпус редуктора	5.1301, EN-GJL-250
Планетарная шестерня	1.7131, 16MnCr5
Коронная шестерня	1.5216, 17MnV6
Солнечная шестерня	1.7131, 16MnCr5
Выходной вал	1.4462, X2CrNiMoN22-5-3
Уплотнение редукторной/отстойной камеры	FKM
Камера уплотнений	5.1301, EN-GJL-250
Уплотнение со стороны перекачиваемой среды	SiC/SiC, Q1Q1VGG
Корпус редуктора	1.4571, X6CrNiMoTi17-12-2
Пропеллер	1.4408, GX5CrNiMo19-11-2
Солнечная шестерня	1.4571, X6CrNiMoTi17-12-2

#### Привод

Тип редуктора	м 2.0 согласно DIN 780/P10 (ISO54); закаленные и отшлифованные солнечная и планетарная шестерни, коронная шестерня с ударной нагрузкой
Подшипник редуктора	3 игольчатых подшипника (планетарных), 1 двухрядный радиально-упорный подшипник и 1 радиальный шарикоподшипник (выходной вал)
Срок службы <i>L<sub>100</sub></i>	Количество часов работы — 100000, ISO 281

\* Максимальная масса, включая принадлежности