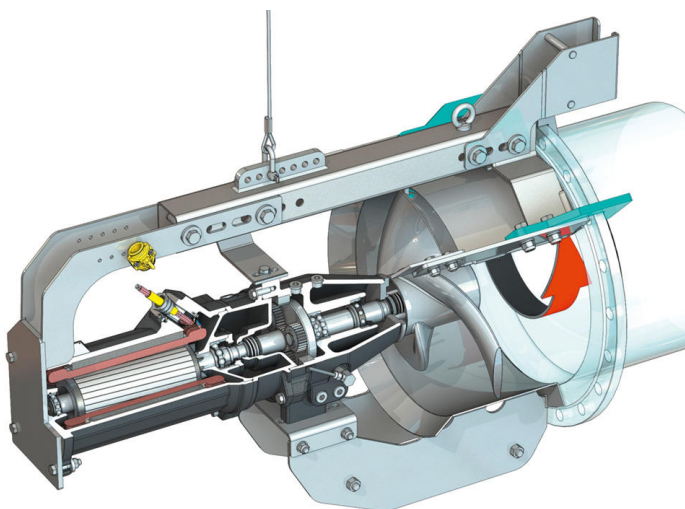


Рециркулирачка пумпа

Flumen EXCEL-RZPE 50-4.34-4/16



Единица

Нето тежина припл. m	200 kg
Заштита од експлозија	изборно
Заштита од експлозија	изборно
Вид на заштита на мотор	IP68

Пропелер

Модел на пропелер	3-крилен пропелер со самочистечка главчина; наназад искривено и без затнување и без заплеткување
Номинален пречник на пропелер D_{nom}	500 mm
Број на вртежи на пропелер n	342 1/min
Коефициент на преност	4,250

Количини на полнење и сорти

Полнење преткомора	Масло за запчест преносник CLP220
Количина на полнење преткомора V	1,20 l
Полнење комора на запченици	Масло за запчест преносник CLP220
Количина на полнење комора на запчест преносник V	0,50 l
Полнење заптивна комора	Бело масло
Количина на полнење заптивна комора V	1,10 l

Мотор/електроника

Тип мотор	TE 17-4/16R (Ex)
Модел на мотор	Потопен мотор – со пасивно ладење
Приклучување на мрежа	3~400 V, 50 Hz
Номинална струја I_n	7,30 A
Активирачка струја – директно I_A	68,00 A
Струја на активирање – ѕвезда-триаголник I_A	23,00 A
Влезна моќност P_{2max}	4,10 kW
Номинална моќност на мотор P_2	3,45 kW
Број на вртежи n	1448 1/min
Класа на енергетска ефикасност на мотор	IE3
Ефикасност η_M	84,7 %
Фактор на моќност	0,81
Мин. температура на медиум T_{min}	3 °C
Макс. температура на медиум T_{max}	40 °C
Макс. длабочина на потопување	20 m
Класа на изолација	H
Макс. зачестеност на вклучување t	15 1/h
мин. пауза на прекинувач t	3 min
Момент на вклучување M	98 Nm
Масен момент на инерција	0,0134 kg/m ²
Носач на мотор	2 зажлебени топчести лежишта

Материјали

Материјал на мотор	5.1301, EN-GJL-250
Статичко заптивување	FKM
Вратило на мотор	1.4021, X20Cr13
Заптивување комора на запчест преносник/заптивна комора	SiC/SiC, Q1Q1VGG
Кукиште на запчест преносен уред	5.1301, EN-GJL-250
Планетарен запченик	1.7131, 16MnCr5
Надворешен прстен	1.5216, 17MnV6
Централен запченик	1.7131, 16MnCr5
Погонувана оска	1.4462, X2CrNiMoN22-5-3
Дихтунг запчест преносник-/ преткомора	FKM
Заптивна комора	5.1301, EN-GJL-250
Заптивување од страната на медиумот	SiC/SiC, Q1Q1VGG
Кукиште на запчест преносен уред	1.4571, X6CrNiMoTi17-12-2
Пропелер	1.4408, GX5CrNiMo19-11-2
Централен запченик	1.4571, X6CrNiMoTi17-12-2

Запчест преносник

Модел на запчест преносник	m 2.0 според DIN 780/P10 (ISO54); сончеви и планетни прстени, стврднати и исполирани, прстен со внатрешно назабување поставен
Лежиште на запчест преносник	3 иглести лагери (планетен), 1 контакт лагер под агол со два реда и 1 зажлебено топчесто лежиште (погонуваната оска)
Работен век L_{n20}	100.000 работни часови, ISO 281

*максимална тежина вкл. опрема