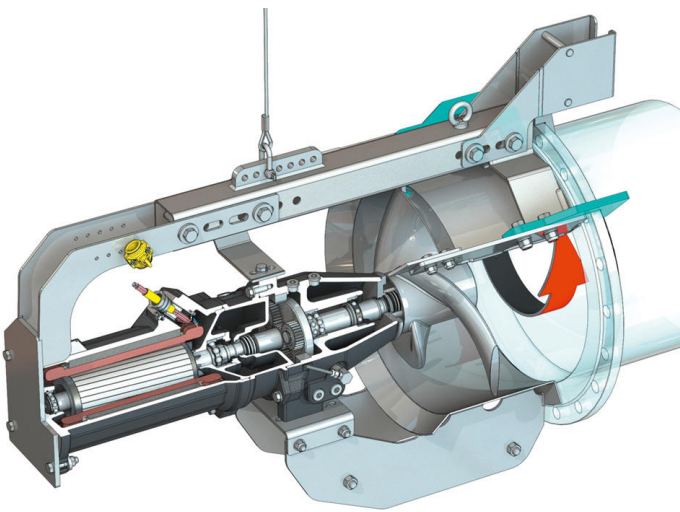


Bomba de recirculación

Flumen EXCEL-RZPE 50-4.34-4/16



Unidad

| | |
|--------------------------------|----------|
| Peso neto aproximado* <i>m</i> | 200 kg |
| Protección antideflagrante | opcional |
| Protección antideflagrante | opcional |
| Tipo de protección del motor | IP68 |

Hélice

| | |
|---------------------------------------------------|-------------------------------------------------------------------------------------------------------------|
| Tipo de hélice | Hélice de 3 palas con buje autolimpiante; curvado hacia atrás, por lo tanto sin atascos y sin atascamientos |
| Diámetro nominal de hélice <i>D_{nom}</i> | 500 mm |
| Velocidad de la hélice <i>n</i> | 342 1/min |
| Combinación de la caja de cambios | 4,250 |

Cantidades y tipos de llenado

| | |
|--------------------------------------------------------|----------------------------|
| Llenado de la antecámara | Aceite de engranaje CLP220 |
| Volumen de llenado de la antecámara <i>V</i> | 1,20 l |
| Llenado de la cámara de engranaje | Aceite de engranaje CLP220 |
| Volumen de llenado de la cámara de engranaje <i>V</i> | 0,50 l |
| Llenado de la cámara de obturación | Aceite blanco |
| Volumen de llenado de la cámara de obturación <i>V</i> | 1,10 l |

Motor/sistema electrónico

| | |
|-----------------------------------------------------------------|----------------------------------------------|
| Tipo de motor | TE 17-4/16R (Ex) |
| Tipo de motor | Motor sumergible – Refrigeración superficial |
| Alimentación eléctrica | 3~400 V, 50 Hz |
| Intensidad nominal <i>I_n</i> | 7,30 A |
| Corriente de arranque directa <i>I_A</i> | 68,00 A |
| Corriente de arranque - estrella-triángulo <i>I_A</i> | 23,00 A |
| Consumo de potencia <i>P_{2 max}</i> | 4,10 kW |
| Potencia nominal del motor <i>P₂</i> | 3,45 kW |
| Velocidad <i>n</i> | 1448 1/min |
| Clase de eficiencia energética del motor | IE3 |
| Rendimiento <i>η_m</i> | 84,7 % |
| Factor de potencia | 0,81 |
| Temperatura mínima del fluido <i>T_{min}</i> | 3 °C |
| Temperatura máxima del fluido <i>T_{max}</i> | 40 °C |
| Profundidad de inmersión máxima | 20 m |
| Clase de aislamiento | H |
| Frecuencia máxima de arranque <i>t</i> | 15 1/h |
| Pausa de conmutación mín. <i>t</i> | 3 min |
| Par de arranque <i>M</i> | 98 Nm |
| Momento de inercia de masas | 0,0134 kg/m ² |
| Alojamiento del motor | 2 rodamientos ranurados de bolas |

Materiales

| | |
|-------------------------------------------|---------------------------|
| Material del motor | 5.1301, EN-GJL-250 |
| Sellado estático | FKM |
| Eje del motor | 1.4021, X20Cr13 |
| Sellado cámara de engranaje/de obturación | SiC/SiC, Q1Q1VGG |
| Caja de engranaje | 5.1301, EN-GJL-250 |
| Engranaje planetario | 1.7131, 16MnCr5 |
| Rueda con dentado interior | 1.5216, 17MnV6 |
| Sol | 1.7131, 16MnCr5 |
| Eje de salida | 1.4462, X2CrNiMoN22-5-3 |
| Sellado cámara de engranaje/antecámara | FKM |
| Cámara de separación | 5.1301, EN-GJL-250 |
| Sellado en el lado del medio | SiC/SiC, Q1Q1VGG |
| Caja de engranaje | 1.4571, X6CrNiMoTi17-12-2 |
| Hélice | 1.4408, GX5CrNiMo19-11-2 |
| Sol | 1.4571, X6CrNiMoTi17-12-2 |

Engranaje

| | |
|----------------------------------|----------------------------------------------------------------------------------------------------------------------------------------------|
| Tipo de engranaje | m 2.0 según DIN 780/P10 (ISO54); engranajes centrales y planetarios templados por cementación y rectificadas, rueda dentada interior tallada |
| Cojinete del engranaje | 3 rodamiento de agujas (planetas), 1 rodamiento de bolas de contacto angular de dos filas y 1 rodamiento ranurado de bolas (eje de salida) |
| Vida útil <i>L_{h50}</i> | 100000 horas de funcionamiento, ISO 281 |

*Peso máximo incluyendo accesorios