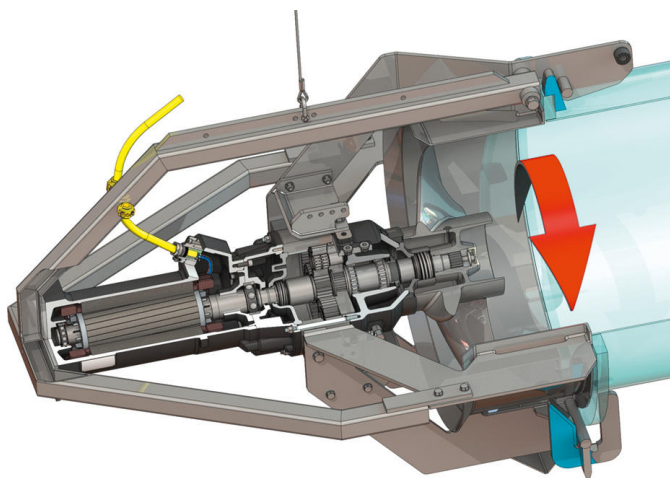


Pioneering for You

wilo

## Taasringluspump

### Flumen OPTI-RZP 80-3.31-4/30



#### Ühik

Netokaal umbes $m$	500 kg
Plahvatuskaitse	valikuline
Plahvatuskaitse	valikuline
Mootori kaitseklass	IP68

#### Propeller

Propelleri konstruktsioon	Isepuhastuva rummuga kolme labaga propeller; tagurpidi kõverdatud, seetõttu ummistus- ja mähkumivaba
Propelleri nimiläbimõõt $D_{nom}$	800 mm
Propelleri pöörlemiskiirus $n$	309 1/min
Ülekande ulatus	4,750

#### Täitekogused/-tüübid

Eelkambri täitmine	Ülekandeõli CLP220
Eelkambri täitekogus $V$	2,00 l
Ülekandekambri täitmine	Ülekandeõli CLP220
Ülekandekambri täitekogus $V$	1,10 l
Tihenduskambri täitmine	Parafiinõli
Tihenduskambri täitekogus $V$	2,00 l

#### Mootor/elektronika

Mootori tüüp	T 20-4/30R (Ex)
Mootori konstruktsioon	Sukelmootor – pindjahutusega
Toiteühendus	3~400 V, 50 Hz
Nimivool $I_N$	36,50 A
Käivitusvool – otse $I_A$	220,00 A
Käivitusvool – täht-kolmnurk $I_A$	73,00 A
Võimsustarve $P_{l,max}$	22,00 kW
Mootori nimivõimsus $P_2$	18,5 kW
Pöörlemissagedus $n$	1435 1/min
Mootori energiaefektiivsusklass	-
Kasutegur $\eta_M$	86,0 %
Võimsustegur	0,86
Vedeliku min temperatuur $T_{min}$	3 °C
Vedeliku max temperatuur $T_{max}$	40 °C
max sukeldussügavus	20 m
Isolatsiooniklass	H
Max lülitussagedus $t$	15 1/h
min lülituspaus $t$	3 min
Käivitusmoment $M$	235 Nm
Massi inertsimoment	0,0598 kg/m <sup>2</sup>
Mootori alus	1 radiaaltugikuullaager, 1 kaherealine radiaaltugikuullaager

#### Materjalid

Mootori materjal	5.1301, EN-GJL-250
Staatileh tihend	FKM
Mootori võll	1.4021, X20Cr13
Ülekande-/tihendamiskambri tihend	SiC/SiC, Q1Q1VGG
Ülekandekorpused	5.1301, EN-GJL-250
Planetaarratas	1.7131, 16MnCr5
Õõnesratas	1.5216, 17MnV6
Päikeseratas	1.7131, 16MnCr5
Veovõll	1.4462, X2CrNiMoN22-5-3
Ülekande-/eelkambri tihendus	FKM
Tihenduskamber	5.1301, EN-GJL-250
Tihend, vedelikupoolne	SiC/SiC, Q1Q1VGG
Ülekandekorpused	1.4571, X6CrNiMoTi17-12-2
Propeller	1.4408, GX5CrNiMo19-11-2
Päikeseratas	1.4571, X6CrNiMoTi17-12-2

#### Ülekanne

Ülekande konstruktsioon	m 3.0 DIN 780/P10 (ISO54) järgi; päikese- ja planetaarrattad karastatud ja lihvitud, augustatud õõnesratas
Ülekande alus	3 x 2 nõellaager (planetaar), 2 koonusrull-laagrit (ajamivõll)
Tööiga $L_{h10}$	100 000 töötundi, ISO 281

+ maksimaalne mass koos lisavarustusega