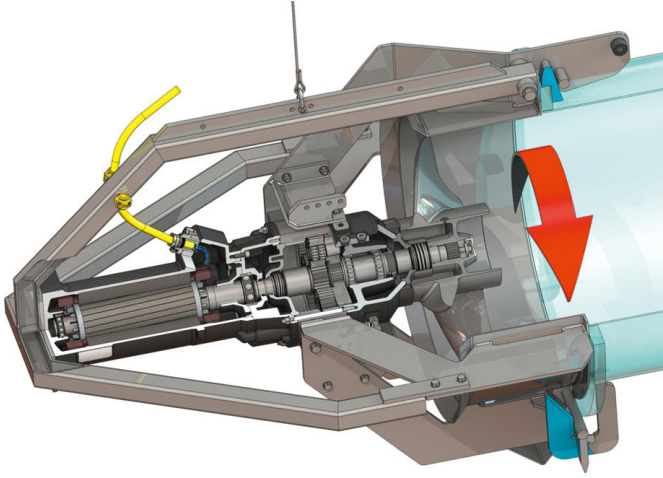


Pioneering for You

wilo

## Yeniden sirkülasyon pompası Flumen OPTI-RZP 80-3.28-4/30



### Birim

Ağırlık net yakl. <i>m</i>	500 kg
Patlama koruması	opsiyonel
Patlama koruması	opsiyonel
Motor koruma sınıfı	IP68

### Pervane

Pervane modeli	Kendi kendini temizleyen merkez parçalı 3 kanatlı pervane; arkaya doğru kavisli yapısı tıkanmayı veya düğümlenmeyi önler
Nominal pervane çapı <i>D<sub>nom</sub></i>	800 mm
Pervane devir hızı <i>n</i>	280 1/min
Aktarma oranı	5,286

### Dolum miktarları ve türleri

Dolgu Ön hazne	Şanzıman yağı CLP220
Dolgu miktarı Ön hazne <i>V</i>	2,00 l
Dolgu Dişli haznesi	Şanzıman yağı CLP220
Dolgu miktarı Dişli bölümü <i>V</i>	1,10 l
Dolgu Sızdırmazlık bölümü	Beyaz yağ
Dolgu miktarı Sızdırmazlık bölümü <i>V</i>	2,00 l

### Motor / Elektronik

Motor tipi	T 20-4/30R (Ex)
Motor modeli	Dalgıç motoru – yüzey soğutmalı
Elektrik şebekesi bağlantısı	3~400 V, 50 Hz
Nominal akım <i>I<sub>n</sub></i>	36,50 A
Doğrudan başlangıç akımı <i>I<sub>a</sub></i>	220,00 A
Başlangıç akımı – yıldız-üçgen <i>I<sub>a</sub></i>	73,00 A
Güç tüketimi <i>P<sub>1 max</sub></i>	22,00 kW
Nominal motor gücü <i>P<sub>2</sub></i>	18,5 kW
Devir sayısı <i>n</i>	1435 1/min
Motor enerji verimliliği sınıfı	-
Verimlilik derecesi <i>η<sub>m</sub></i>	86,0 %
Güç faktörü	0,86
Min. akışkan sıcaklığı <i>T<sub>min</sub></i>	3 °C
Maks. akışkan sıcaklığı <i>T<sub>max</sub></i>	40 °C
Maks. daldırma derinliği	20 m
Yalıtım sınıfı	H
Maks. kumanda sıklığı <i>t</i>	15 1/h
Min. anahtarlama aralığı <i>t</i>	3 min
İlk hareket torku <i>M</i>	235 Nm
Eylemsizlik modeli	0,0598 kg/m <sup>2</sup>
Motor yuvası	1 bilyalı rulman, 1 iki sıralı eğik bilyalı rulman

### Malzemeler

Motor malzemesi	5.1301, EN-GJL-250
Statik salmastra	FKM
Motor mili	1.4021, X20Cr13
Conta Dişli/Sızdırmazlık bölümü	SiC/SiC, Q1Q1VGG
Dişli muhafazası	5.1301, EN-GJL-250
Episiklik dişli	1.7131, 16MnCr5
Dişli halkası	1.5216, 17MnV6
Episiklik dişli	1.7131, 16MnCr5
Tahrik çıkış mili	1.4462, X2CrNiMoN22-5-3
Conta Dişli/Ön hazne	FKM
Yalıtım haznesi	5.1301, EN-GJL-250
Akışkan tarafında yalıtım	SiC/SiC, Q1Q1VGG
Dişli muhafazası	1.4571, X6CrNiMoTi17-12-2
Pervane	1.4408, GX5CrNiMo19-11-2
Episiklik dişli	1.4571, X6CrNiMoTi17-12-2

### Dişli mekanizması

Dişli modeli	DIN 780/P10 (ISO54) uyarınca m 3.0; kovan dişlisi ve gezegen dişliler yüzeyden sertleştirilmiş ve taşlanmış, iç dişli oluklu
Dişli yuvası	3x2 iğneli rulman (gezegen), 2 konik makaralı rulman (tahrik mili)
Kullanım ömrü <i>L<sub>h20</sub></i>	100.000 çalışma saati, ISO 281

\*aksesuarlar dahil azami ağırlık