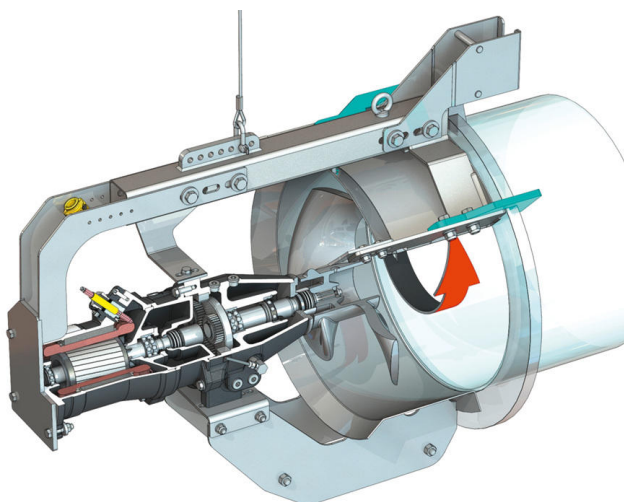


## Recirkulační čerpadlo

### Flumen OPTI-RZP 60-4.40-4/24



#### Jednotka

Hmotnost netto cca <i>m</i>	230 kg
Protiexplozní ochrana	volitelný
Protiexplozní ochrana	volitelný
Třída krytí motoru	IP68

#### Vrtule

Konstrukce vrtule	3-listová vrtule se samočisticím nábojem, dozadu zakřivená, díky čemuž je odolná vůči ucpávání a namotávání
Nominální průměr vrtule <i>D<sub>nom</sub></i>	600 mm
Otáčky vrtule <i>n</i>	405 1/min
Převod	3,600

#### Množství a druhy náplně

Plnění předkomory	Převodkový olej CLP220
Plněný objem předkomory <i>V</i>	1,20 l
Plnění komory převodovky	Převodkový olej CLP220
Plnicí množství komory převodovky <i>V</i>	0,50 l
Plnění těsnicí komory	Bílý olej
Plnicí množství těsnicí komory <i>V</i>	1,10 l

#### Motor/elektronika

Typ motoru	T 17-4/24R (Ex)
Konstrukce motoru	Ponorný motor – povrchově chlazený
Síťová přípojka	3~400 V, 50 Hz
Jmenovitý proud <i>I<sub>n</sub></i>	21,00 A
Rozběhový proud – přímo <i>I<sub>A</sub></i>	123,00 A
Rozběhový proud – hvězda-trojúhelník <i>I<sub>A</sub></i>	41,00 A
Příkon <i>P<sub>1max</sub></i>	12,20 kW
Jmenovitý výkon motoru <i>P<sub>2</sub></i>	10 kW
Otáčky <i>n</i>	1417 1/min
Energetická třída motoru	-
Účinnost <i>η<sub>m</sub></i>	82,0 %
Výkonnostní faktor	0,85
Min. teplota média <i>T<sub>min</sub></i>	3 °C
Max. teplota média <i>T<sub>max</sub></i>	40 °C
Max. ponor	20 m
Izolační třída	H
Max. četnost spínání <i>t</i>	15 1/h
min. frekvence spínání <i>t</i>	3 min
Rozběhový moment <i>M</i>	150 Nm
Hmotnostní moment setrvačnosti	0,0134 kg/m <sup>2</sup>
Uložení motoru	1 radiální kuličkové ložisko, 1 dvouřadé radiální axiální kuličkové ložisko

#### Materiály

Materiál motoru	5.1301, EN-GJL-250
Statické utěsnění	FKM
Hřídel motoru	1.4021, X20Cr13
Utěsnění komory převodovky/těsnicí komory	SiC/SiC, Q1Q1VGG
Skříň převodovky	5.1301, EN-GJL-250
Planetové kolo	1.7131, 16MnCr5
Kolo s vnitřním ozubením	1.5216, 17MnV6
Centrální kolo	1.7131, 16MnCr5
Výstupní hřídel	1.4462, X2CrNiMoN22-5-3
Utěsnění převodové komory/předkomory	FKM
Těsnicí komora	5.1301, EN-GJL-250
Utěsnění na straně média	SiC/SiC, Q1Q1VGG
Skříň převodovky	1.4571, X6CrNiMoTi17-12-2
Vrtule	1.4408, GX5CrNiMo19-11-2
Centrální kolo	1.4571, X6CrNiMoTi17-12-2

#### Převodovka

Konstrukce převodovky	m 2.0 podle DIN 780/P10 (ISO54); sluneční a planetová kola tvrzená pro použití a broušená, naražené kolo s vnitřním ozubením
Uložení převodovky	3 jehlová ložiska (planety), 1 dvouřadé kuličkové ložisko s kosoúhlým stykem a 1 radiální kuličkové ložisko (výstupní hřídel)
Životnost <i>L<sub>h10</sub></i>	100.000 provozních hodin, ISO 281

\*maximální hmotnost vč. příslušenství