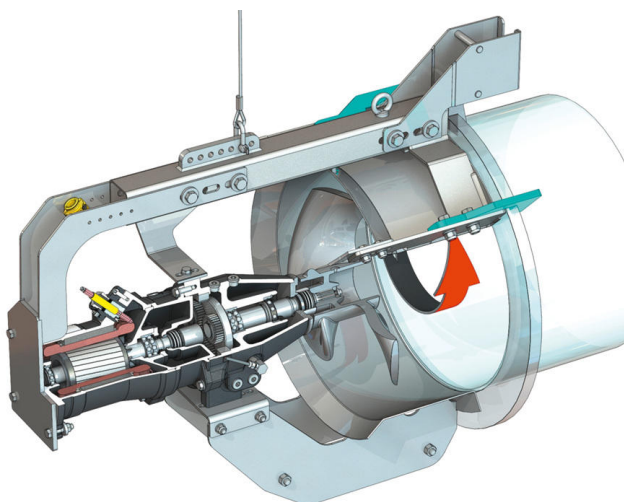


Αντλία ανακυκλοφορίας

Flumen OPTI-RZP 60-4.37-4/16



Μονάδα

Καθαρό βάρος περ. <i>m</i>	215 kg
Προστασία από έκρηξη	προαιρετικά
Προστασία από έκρηξη	προαιρετικά
Βαθμός προστασίας κινητήρα	IP68

Έλικας

Κατασκευαστικός τύπος έλικα	Έλικας τριών πτερυγίων με αυτοκαθαριζόμενη πλήμνη, με πίσω καμπύλωση, έτσι παραμένει χωρίς αποφράξεις και βουλώματα
Ονομαστική διάμετρος έλικα <i>D_{nom}</i>	600 mm
Αριθμός στροφών έλικα <i>n</i>	368 1/min
Σχέση μετάδοσης	3,880

Ποσότητες και είδη πλήρωσης

Πλήρωση προθάλαμου	Λάδι μειωτήρα CLP220
Ποσότητα προθάλαμου <i>V</i>	1,20 l
Πλήρωση θαλάμου μειωτήρα	Λάδι μειωτήρα CLP220
Ποσότητα θαλάμου μειωτήρα <i>V</i>	0,50 l
Πλήρωση προθάλαμου	Λευκό λάδι
Ποσότητα θαλάμου στεγανοποίησης <i>V</i>	1,10 l

Κινητήρας/ηλεκτρονικό σύστημα

Τύπος κινητήρα	T 17-4/16R (Ex)
Κατασκευαστικός τύπος κινητήρα	Υποβρύχιος κινητήρας – ψυχόμενος από το περιβάλλον
Ηλεκτρική σύνδεση	3~400 V, 50 Hz
Ονομαστικό ρεύμα <i>I_N</i>	13,50 A
Ρεύμα εκκίνησης – απευθείας <i>I_A</i>	68,00 A
Ρεύμα εκκίνησης – Αστéρας/Τρίγωνο <i>I_A</i>	23,00 A
Απορροφώμενη ισχύς <i>P_{2 max}</i>	8,20 kW
Ονομαστική ισχύς <i>P₂</i>	6,5 kW
Ταχύτητα περιστροφής <i>n</i>	1400 1/min
Κινητήρας-Κλάση απόδοσης κινητήρα	-
Βαθμός απόδοσης <i>η_m</i>	80,0 %
Συντελεστής ισχύος	0,87
Ελάχ. θερμοκρασία υγρού <i>T_{min}</i>	3 °C
Μέγ. θερμοκρασία υγρού <i>T_{max}</i>	40 °C
Μέγιστο ύψος βύθισης	20 m
Κατηγορία μόνωσης	H
Μέγ. συχνότητα εκκινήσεων <i>t</i>	15 1/ή
ελάχιστη παύση μεταγωγής <i>t</i>	3 min
Ροπή εκκίνησης <i>M</i>	98 Nm
Ροπή αδρανείας	0,0134 kg/m ²
Έδραση κινητήρα	1 αυλακωτό ένοσφαιρο ρουλεμάν, 1 λοξό ένοσφαιρο ρουλεμάν δύο σειρών

Υλικά

Υλικό κινητήρα	5.1301, EN-GJL-250
Στατική στεγανοποίηση	FKM
Άξονας κινητήρα	1.4021, X20Cr13
Στεγανοποίηση θαλάμου μειωτήρα/προθάλαμου	SiC/SiC, Q1Q1VGG
Κέλυφος μειωτήρα	5.1301, EN-GJL-250
Πλανητικό γρανάζι	1.7131, 16MnCr5
Οδοντωτή στεφάνη	1.5216, 17MnV6
Γρανάζι ήλιου	1.7131, 16MnCr5
Κινητήριος άξονας	1.4462, X2CrNiMoN22-5-3
Στεγανοποίηση θαλάμου μειωτήρα/προθάλαμου	FKM
Θάλαμος στεγανοποίησης	5.1301, EN-GJL-250
Στεγανοποίηση στην πλευρά του υγρού	SiC/SiC, Q1Q1VGG
Κέλυφος μειωτήρα	1.4571, X6CrNiMoTi17-12-2
Έλικας	1.4408, GX5CrNiMo19-11-2
Γρανάζι ήλιου	1.4571, X6CrNiMoTi17-12-2

Ταχύτητα

Κατασκευαστικός τύπος μειωτήρα	m 2.0 σύμφωνα με το DIN 780/P10 (ISO54), γρανάζια ήλιος και πλανητικά γρανάζια έχουν σκληρυνθεί με εμπότιση και λειανθεί, κοίλο γρανάζι έχει συνδεθεί με παράθεση
Έδραση μειωτήρα	3 βελονοφόρα ρουλεμάν (πλανήτες), 1 λοξό ένοσφαιρο ρουλεμάν δύο σειρών και 1 αυλακωτό ένοσφαιρο ρουλεμάν (άξονα εξόδου)
Διάρκεια ζωής <i>L₁₀₀</i>	100.000 ώρες λειτουργίας, ISO 281

*μέγιστο βάρος, συμπ. παρελκόμενων