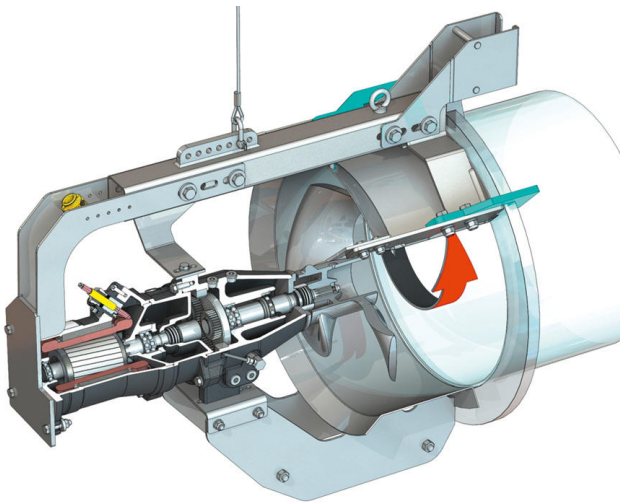


## Bomba de recirculación

### Flumen OPTI-RZP 60-4.31-4/12



#### Unidad

Peso neto aproximado * m	200 kg
Protección antideflagrante	opcional
Protección antideflagrante	opcional
Tipo de protección del motor	IP68

#### Hélice

Tipo de hélice	Hélice de 3 palas con buje autolimpiante; curvado hacia atrás, por lo tanto sin atascos y sin atascamientos
Diámetro nominal de hélice $D_{nom}$	600 mm
Velocidad de la hélice $n$	306 1/min
Combinación de la caja de cambios	4,714

#### Cantidades y tipos de llenado

Llenado de la antecámara	Aceite de engranaje CLP220
Volumen de llenado de la antecámara $V$	1,20 l
Llenado de la cámara de engranaje	Aceite de engranaje CLP220
Volumen de llenado de la cámara de engranaje $V$	0,50 l
Llenado de la cámara de obturación	Aceite blanco
Volumen de llenado de la cámara de obturación $V$	1,10 l

#### Motor/sistema electrónico

Tipo de motor	T 17-4/12R (Ex)
Tipo de motor	Motor sumergible – Refrigeración superficial
Alimentación eléctrica	3~400 V, 50 Hz
Intensidad nominal $I_n$	9,40 A
Corriente de arranque directa $I_A$	47,00 A
Corriente de arranque - estrella-triángulo $I_A$	16,00 A
Consumo de potencia $P_{1 max}$	5,80 kW
Potencia nominal del motor $P_2$	4,5 kW
Velocidad $n$	1405 1/min
Clase de eficiencia energética del motor	-
Rendimiento $\eta_m$	78,0 %
Factor de potencia	0,89
Temperatura mínima del fluido $T_{min}$	3 °C
Temperatura máxima del fluido $T_{max}$	40 °C
Profundidad de inmersión máxima	20 m
Clase de aislamiento	H
Frecuencia máxima de arranque $t$	15 1/h
Pausa de conmutación mín. $t$	3 min
Par de arranque $M$	67 Nm
Momento de inercia de masas	0,0108 kg/m <sup>2</sup>
Alojamiento del motor	1 rodamiento ranurado de bolas, 1 rodamiento de bolas de contacto angular de dos filas

#### Materiales

Material del motor	5.1301, EN-GJL-250
Sellado estático	FKM
Eje del motor	1.4021, X20Cr13
Sellado cámara de engranaje/de obturación	SiC/SiC, Q1Q1VGG
Caja de engranaje	5.1301, EN-GJL-250
Engranaje planetario	1.7131, 16MnCr5
Rueda con dentado interior	1.5216, 17MnV6
Sol	1.7131, 16MnCr5
Eje de salida	1.4462, X2CrNiMoN22-5-3
Sellado cámara de engranaje/antecámara	FKM
Cámara de separación	5.1301, EN-GJL-250
Sellado en el lado del medio	SiC/SiC, Q1Q1VGG
Caja de engranaje	1.4571, X6CrNiMoTi17-12-2
Hélice	1.4408, GX5CrNiMo19-11-2
Sol	1.4571, X6CrNiMoTi17-12-2

#### Engranaje

Tipo de engranaje	m 2.0 según DIN 780/P10 (ISO54); engranajes centrales y planetarios templados por cementación y rectificadas, rueda dentada interior tallada
Cojinete del engranaje	3 rodamiento de agujas (planetes), 1 rodamiento de bolas de contacto angular de dos filas y 1 rodamiento ranurado de bolas (eje de salida)
Vida útil $L_{10}$	100000 horas de funcionamiento, ISO 281

\*Peso máximo incluyendo accesorios