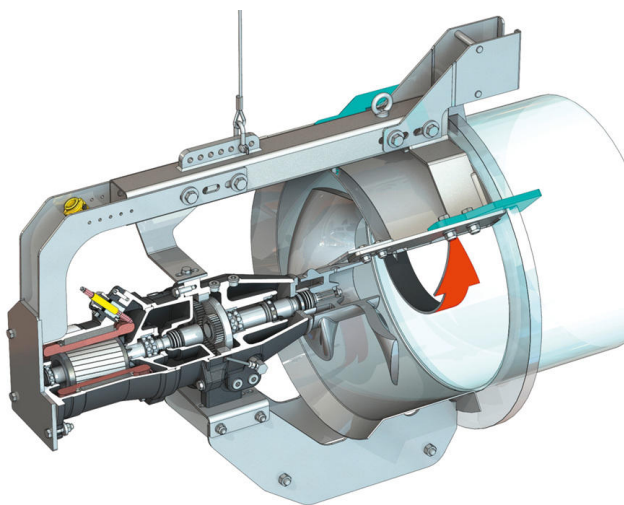


## Αντλία ανακυκλοφορίας

### Flumen OPTI-RZP 60-4.31-4/12



#### Μονάδα

Καθαρό βάρος περ. <i>m</i>	200 kg
Προστασία από έκρηξη	προαιρετικά
Προστασία από έκρηξη	προαιρετικά
Βαθμός προστασίας κινητήρα	IP68

#### Έλικας

Κατασκευαστικός τύπος έλικα	Έλικας τριών πτερυγίων με αυτοκαθαριζόμενη πλήμνη, με πίσω καμπύλωση, έτσι παραμένει χωρίς αποφράξεις και βουλώματα
Ονομαστική διάμετρος έλικα <i>D<sub>nom</sub></i>	600 mm
Αριθμός στροφών έλικα <i>n</i>	306 1/min
Σχέση μετάδοσης	4,714

#### Ποσότητες και είδη πλήρωσης

Πλήρωση προθάλαμου	Λάδι μειωτήρα CLP220
Ποσότητα προθάλαμου <i>V</i>	1,20 l
Πλήρωση θαλάμου μειωτήρα	Λάδι μειωτήρα CLP220
Ποσότητα θαλάμου μειωτήρα <i>V</i>	0,50 l
Πλήρωση προθάλαμου	Λευκό λάδι
Ποσότητα θαλάμου στεγανοποίησης <i>V</i>	1,10 l

#### Κινητήρας/ηλεκτρονικό σύστημα

Τύπος κινητήρα	T 17-4/12R (Ex)
Κατασκευαστικός τύπος κινητήρα	Υποβρύχιος κινητήρας – ψυχόμενος από το περιβάλλον
Ηλεκτρική σύνδεση	3~400 V, 50 Hz
Ονομαστικό ρεύμα <i>I<sub>N</sub></i>	9,40 A
Ρεύμα εκκίνησης – απευθείας <i>I<sub>A</sub></i>	47,00 A
Ρεύμα εκκίνησης – Αστέρας/Τρίγωνο <i>I<sub>A</sub></i>	16,00 A
Απορροφώμενη ισχύς <i>P<sub>2 max</sub></i>	5,80 kW
Ονομαστική ισχύς <i>P<sub>2</sub></i>	4,5 kW
Ταχύτητα περιστροφής <i>n</i>	1405 1/min
Κινητήρας-Κλάση απόδοσης κινητήρα	-
Βαθμός απόδοσης <i>η<sub>m</sub></i>	78,0 %
Συντελεστής ισχύος	0,89
Ελάχ. θερμοκρασία υγρού <i>T<sub>min</sub></i>	3 °C
Μέγ. θερμοκρασία υγρού <i>T<sub>max</sub></i>	40 °C
Μέγιστο ύψος βύθισης	20 m
Κατηγορία μόνωσης	H
Μέγ. συχνότητα εκκινήσεων <i>t</i>	15 1/h
ελάχιστη παύση μεταγωγής <i>t</i>	3 min
Ροπή εκκίνησης <i>M</i>	67 Nm
Ροπή αδρανείας	0,0108 kg/m <sup>2</sup>
Έδραση κινητήρα	1 αυλακωτό ένοσφαιρο ρουλεμάν, 1 λοξό ένοσφαιρο ρουλεμάν δύο σειρών

#### Υλικά

Υλικό κινητήρα	5.1301, EN-GJL-250
Στατική στεγανοποίηση	FKM
Άξονας κινητήρα	1.4021, X20Cr13
Στεγανοποίηση θαλάμου μειωτήρα/προθάλαμου	SiC/SiC, Q1Q1VGG
Κέλυφος μειωτήρα	5.1301, EN-GJL-250
Πλανητικό γρανάζι	1.7131, 16MnCr5
Οδοντωτή στεφάνη	1.5216, 17MnV6
Γρανάζι ήλιου	1.7131, 16MnCr5
Κινητήριος άξονας	1.4462, X2CrNiMoN22-5-3
Στεγανοποίηση θαλάμου μειωτήρα/προθάλαμου	FKM
Θάλαμος στεγανοποίησης	5.1301, EN-GJL-250
Στεγανοποίηση στην πλευρά του υγρού	SiC/SiC, Q1Q1VGG
Κέλυφος μειωτήρα	1.4571, X6CrNiMoTi17-12-2
Έλικας	1.4408, GX5CrNiMo19-11-2
Γρανάζι ήλιου	1.4571, X6CrNiMoTi17-12-2

#### Ταχύτητα

Κατασκευαστικός τύπος μειωτήρα	m 2.0 σύμφωνα με το DIN 780/P10 (ISO54), γρανάζια ήλιος και πλανητικά γρανάζια έχουν σκληρυνθεί με εμπότιση και λειανθεί, κοίλο γρανάζι έχει συνδεθεί με παράθεση
Έδραση μειωτήρα	3 βελονοφόρα ρουλεμάν (πλανήτες), 1 λοξό ένοσφαιρο ρουλεμάν δύο σειρών και 1 αυλακωτό ένοσφαιρο ρουλεμάν (άξονα εξόδου)
Διάρκεια ζωής <i>L<sub>100</sub></i>	100.000 ώρες λειτουργίας, ISO 281

\*μέγιστο βάρος, συμπ. παρελκόμενων