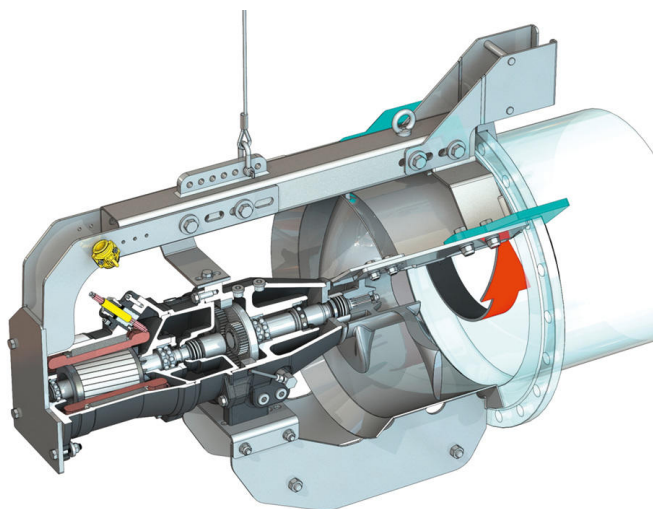


Рециркуляционный насос Flumen OPTI-RZP 50-4.48-4/24



Конструктивный узел

Масса нетто прибл. <i>m</i>	215 кг
Взрывозащита	опционально
Взрывозащита	опционально
Класс защиты электродвигателя	IP68

Пропеллер

Тип пропеллера	3-лопастный пропеллер с самоочищающейся ступицей; изогнут в обратном направлении; благодаря этому защищен от засорения и наматывания
Номинальный диаметр пропеллера <i>D_{nom}</i>	500 мм
Частота вращения пропеллера <i>n</i>	481 1/min
Передаточное число редуктора	3,000

Заправочные объемы и сорта

Смесь отстойной камеры	Трансмиссионное масло CLP220
Объем для заполнения отстойной камеры <i>V</i>	1,20 л
Смесь редукторной камеры	Трансмиссионное масло CLP220
Объем для заполнения редукторной камеры <i>V</i>	0,50 л
Смесь камеры уплотнений	Белое масло
Объем для заполнения камеры уплотнений <i>V</i>	1,10 л

Электродвигатель/электроника

Тип электродвигателя	T 17-4/24R (Ex)
Тип электродвигателя	Погружной электродвигатель – с поверхностным охлаждением
Подключение к сети	3~400 V, 50 Hz
Номинальный ток <i>I_N</i>	21,00 A
Пусковой ток – прямой <i>I_A</i>	123,00 A
Пусковой ток – звезда-треугольник <i>I_A</i>	41,00 A
Потребляемая мощность <i>P_{2max}</i>	12,20 кВт
Номинальная мощность электродвигателя <i>P₂</i>	10 кВт
Частота вращения <i>n</i>	1417 1/min
Класс эффективности электродвигателя	–
КПД <i>η_e</i>	82,0 %
Коэффициент мощности	0,85
T перекачиваемой жидкости <i>T_{min}</i>	3 °C
Макс. T перекачиваемой жидкости <i>T_{max}</i>	40 °C
Макс. глубина погружения	20 м
Класс нагревостойкости изоляции	H
Макс. частота включений <i>t</i>	15 1/h
Мин. коммутационная пауза <i>t</i>	3 min
Начальный пусковой крутящий момент <i>M</i>	150 Nm
Момент инерции массы	0,0134 kg/m ²
Подшипник электродвигателя	1 радиальный шарикоподшипник, 1 двухрядный радиально-упорный подшипник

Материалы

Материал электродвигателя	5.1301, EN-GJL-250
Статическое уплотнение	FKM
Вал электродвигателя	1.4021, X20Cr13
Уплотнение редукторной/камеры уплотнений	SiC/SiC, Q1Q1VGG
Корпус редуктора	5.1301, EN-GJL-250
Планетарная шестерня	1.7131, 16MnCr5
Коронная шестерня	1.5216, 17MnV6
Солнечная шестерня	1.7131, 16MnCr5
Выходной вал	1.4462, X2CrNiMoN22-5-3
Уплотнение редукторной/отстойной камеры	FKM
Камера уплотнений	5.1301, EN-GJL-250
Уплотнение со стороны перекачиваемой среды	SiC/SiC, Q1Q1VGG
Корпус редуктора	1.4571, X6CrNiMoTi17-12-2
Пропеллер	1.4408, GX5CrNiMo19-11-2
Солнечная шестерня	1.4571, X6CrNiMoTi17-12-2

Привод

Тип редуктора	м 2.0 согласно DIN 780/P10 (ISO54); закаленные и отшлифованные солнечная и планетарная шестерни, коронная шестерня с ударной нагрузкой
Подшипник редуктора	3 игольчатых подшипника (планетарных), 1 двухрядный радиально-упорный подшипник и 1 радиальный шарикоподшипник (выходной вал)
Срок службы <i>L₁₀₀</i>	Количество часов работы — 100000, ISO 281

* Максимальная масса, включая принадлежности