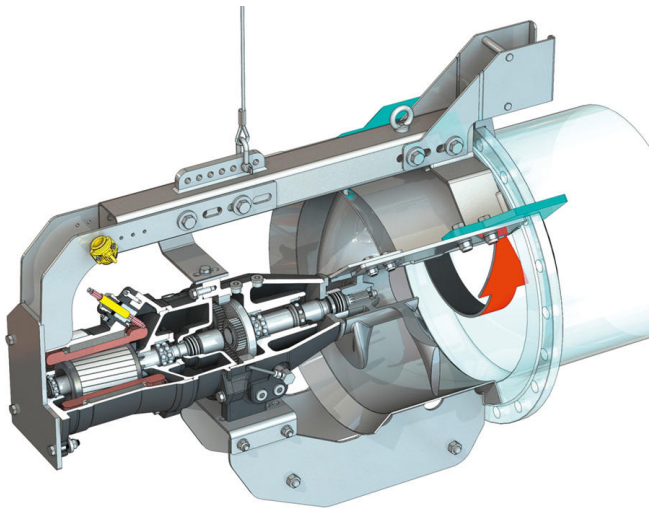


Bomba de recirculación

Flumen OPTI-RZP 50-4.48-4/24



Unidad

Peso neto aproximado* <i>m</i>	215 kg
Protección antideflagrante	opcional
Protección antideflagrante	opcional
Tipo de protección del motor	IP68

Hélice

Tipo de hélice	Hélice de 3 palas con buje autolimpiante; curvado hacia atrás, por lo tanto sin atascos y sin atascamientos
Diámetro nominal de hélice <i>D_{nom}</i>	500 mm
Velocidad de la hélice <i>n</i>	481 1/min
Combinación de la caja de cambios	3,000

Cantidades y tipos de llenado

Llenado de la antecámara	Aceite de engranaje CLP220
Volumen de llenado de la antecámara <i>V</i>	1,20 l
Llenado de la cámara de engranaje	Aceite de engranaje CLP220
Volumen de llenado de la cámara de engranaje <i>V</i>	0,50 l
Llenado de la cámara de obturación	Aceite blanco
Volumen de llenado de la cámara de obturación <i>V</i>	1,10 l

Motor/sistema electrónico

Tipo de motor	T 17-4/24R (Ex)
Tipo de motor	Motor sumergible – Refrigeración superficial
Alimentación eléctrica	3~400 V, 50 Hz
Intensidad nominal <i>I_n</i>	21,00 A
Corriente de arranque directa <i>I_A</i>	123,00 A
Corriente de arranque - estrella-triángulo <i>I_A</i>	41,00 A
Consumo de potencia <i>P_{1 max}</i>	12,20 kW
Potencia nominal del motor <i>P₂</i>	10 kW
Velocidad <i>n</i>	1417 1/min
Clase de eficiencia energética del motor	-
Rendimiento <i>η_m</i>	82,0 %
Factor de potencia	0,85
Temperatura mínima del fluido <i>T_{min}</i>	3 °C
Temperatura máxima del fluido <i>T_{max}</i>	40 °C
Profundidad de inmersión máxima	20 m
Clase de aislamiento	H
Frecuencia máxima de arranque <i>t</i>	15 1/h
Pausa de conmutación mín. <i>t</i>	3 min
Par de arranque <i>M</i>	150 Nm
Momento de inercia de masas	0,0134 kg/m ²
Alojamiento del motor	1 rodamiento ranurado de bolas, 1 rodamiento de bolas de contacto angular de dos filas

Materiales

Material del motor	5.1301, EN-GJL-250
Sellado estático	FKM
Eje del motor	1.4021, X20Cr13
Sellado cámara de engranaje/de obturación	SiC/SiC, Q1Q1VGG
Caja de engranaje	5.1301, EN-GJL-250
Engranaje planetario	1.7131, 16MnCr5
Rueda con dentado interior	1.5216, 17MnV6
Sol	1.7131, 16MnCr5
Eje de salida	1.4462, X2CrNiMoN22-5-3
Sellado cámara de engranaje/antecámara	FKM
Cámara de separación	5.1301, EN-GJL-250
Sellado en el lado del medio	SiC/SiC, Q1Q1VGG
Caja de engranaje	1.4571, X6CrNiMoTi17-12-2
Hélice	1.4408, GX5CrNiMo19-11-2
Sol	1.4571, X6CrNiMoTi17-12-2

Engranaje

Tipo de engranaje	m 2.0 según DIN 780/P10 (ISO54); engranajes centrales y planetarios templados por cementación y rectificadas, rueda dentada interior tallada
Cojinete del engranaje	3 rodamiento de agujas (planetas), 1 rodamiento de bolas de contacto angular de dos filas y 1 rodamiento ranurado de bolas (eje de salida)
Vida útil <i>L_{h20}</i>	100000 horas de funcionamiento, ISO 281

*Peso máximo incluyendo accesorios