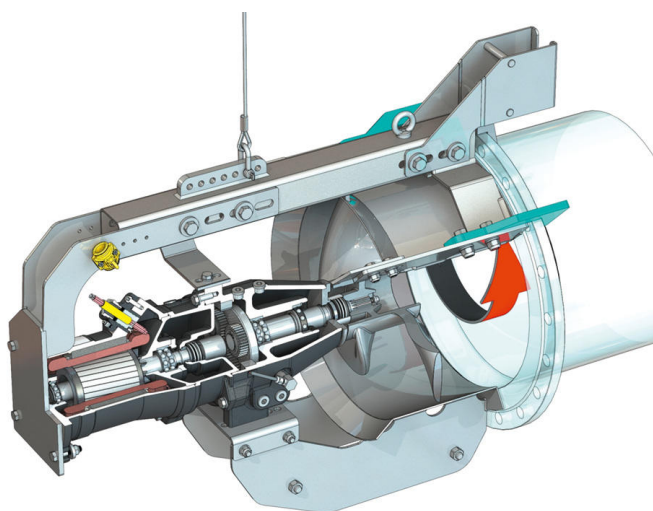


## Рециркуляционна помпа

### Flumen OPTI-RZP 50-4.48-4/24



#### Мерна единица

Тегло нето при бл. <i>m</i>	215 kg
Противовзривна защита	Опционално
Противовзривна защита	Опционално
Степен на защита на мотора	IP68

#### Пропелер

Конструкция на пропелера	Пропелер с 3 витла със самопочистваща се втулка; извит назад, по този начин не позволяващ запушване и заплитане
Номинален диаметър на пропелера <i>D<sub>nom</sub></i>	500 mm
Обороти на пропелера <i>n</i>	481 1/min
Предавателно число на предавателна кутия	3,000

#### Количества и видове на напълване

Пълнеж на предната камера	Масло за предавки CLP220
Количество на напълване на предната камера <i>V</i>	1,20 l
Пълнеж на предавателната камера	Масло за предавки CLP220
Количество на напълване на предавателната камера <i>V</i>	0,50 l
Пълнеж на уплътнителната камера	Бяло масло
Количество на напълване на уплътнителната камера <i>V</i>	1,10 l

#### Мотор/електроника

Вид на електродвигателя	T 17-4/24R (Ex)
Конструкция на мотора	Потопяем мотор – повърхностно охлаждане
Захранване от мрежата	3~400 V, 50 Hz
Номинален ток <i>I<sub>N</sub></i>	21,00 A
Пусков ток – директен <i>I<sub>A</sub></i>	123,00 A
Пусков ток – звезда-триъгълник <i>I<sub>A</sub></i>	41,00 A
Консумирана мощност <i>P<sub>z max</sub></i>	12,20 kW
Номинална мощност на мотора <i>P<sub>2</sub></i>	10 kW
Обороти <i>n</i>	1417 1/min
Мотор-клас на енергийна ефективност	-
Степен на ефективност $\eta_m$	82,0 %
Коефициент на мощността	0,85
Мин. температура на флуида <i>T<sub>min</sub></i>	3 °C
Макс. температура на флуида <i>T<sub>max</sub></i>	40 °C
Макс. дълбочина на потапяне	20 m
Клас на изолация	H
Макс. честота на включване <i>t</i>	15 1/h
мин. пауза при комутиране <i>t</i>	3 min
Стартов момент <i>M</i>	150 Nm
Момент на инерция на масата	0,0134 kg/m <sup>2</sup>
Опора на мотора	1 плъзгач се сачмен лагер, 1 двуреден кос сачмен лагер

#### Материали

Материал мотор	5.1301, EN-GJL-250
Статично уплътнение	FKM
Моторен вал	1.4021, X20Cr13
Уплътнение предавателна камера/уплътнителна камера	SiC/SiC, Q1Q1VGG
Корпус на предавката	5.1301, EN-GJL-250
Планетно колело	1.7131, 16MnCr5
Кухо колело	1.5216, 17MnV6
Централно (слънчево) колело	1.7131, 16MnCr5
Задвижван вал	1.4462, X2CrNiMoN22-5-3
Уплътнение предавателна камера/предна камера	FKM
Уплътнителна камера	5.1301, EN-GJL-250
Уплътнение от страната на флуида	SiC/SiC, Q1Q1VGG
Корпус на предавката	1.4571, X6CrNiMoTi17-12-2
Пропелер	1.4408, GX5CrNiMo19-11-2
Централно (слънчево) колело	1.4571, X6CrNiMoTi17-12-2

#### Задвижване

Конструкция на предавката	m 2.0 според DIN 780/P10 (ISO54); слънчеви и планетарни предавки, закалени и шлифовани, зъбно колело с вътрешни зъби
Опора на предавката	3 иглен лагер (планетарен), 1 двуреден кос сачмен лагер и 1 плъзгач се сачмен лагер (задвижван вал)
Експлоатационен живот <i>I<sub>h10</sub></i>	100 000 експлоатационни часа, ISO 281