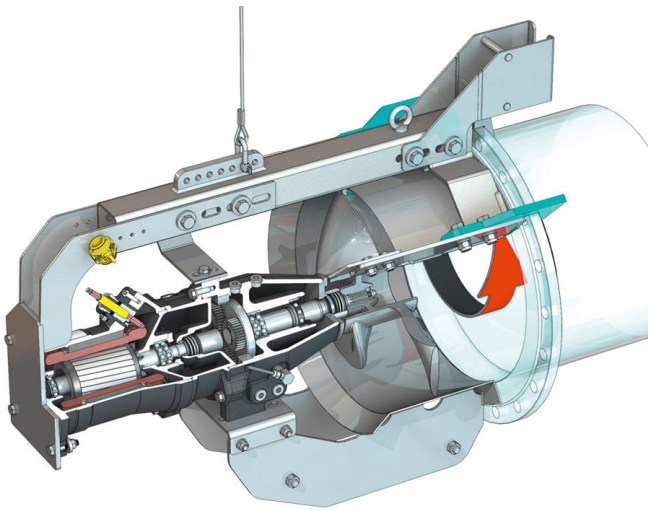


## Bomba de recirculación

### Flumen OPTI-RZP 50-4.34-4/12



#### Unidad

Peso neto aproximado * <i>m</i>	185 kg
Protección antideflagrante	opcional
Protección antideflagrante	opcional
Tipo de protección del motor	IP68

#### Hélice

Tipo de hélice	Hélice de 3 palas con buje autolimpiante; curvado hacia atrás, por lo tanto sin atascos y sin atascamientos
Diámetro nominal de hélice <i>D<sub>nom</sub></i>	500 mm
Velocidad de la hélice <i>n</i>	340 1/min
Combinación de la caja de cambios	4,250

#### Cantidades y tipos de llenado

Llenado de la antecámara	Aceite de engranaje CLP220
Volumen de llenado de la antecámara <i>V</i>	1,20 l
Llenado de la cámara de engranaje	Aceite de engranaje CLP220
Volumen de llenado de la cámara de engranaje <i>V</i>	0,50 l
Llenado de la cámara de obturación	Aceite blanco
Volumen de llenado de la cámara de obturación <i>V</i>	1,10 l

#### Motor/sistema electrónico

Tipo de motor	T 17-4/12R (Ex)
Tipo de motor	Motor sumergible – Refrigeración superficial
Alimentación eléctrica	3~400 V, 50 Hz
Intensidad nominal <i>I<sub>n</sub></i>	9,40 A
Corriente de arranque directa <i>I<sub>A</sub></i>	47,00 A
Corriente de arranque - estrella-triángulo <i>I<sub>A</sub></i>	16,00 A
Consumo de potencia <i>P<sub>1 max</sub></i>	5,80 kW
Potencia nominal del motor <i>P<sub>2</sub></i>	4,5 kW
Velocidad <i>n</i>	1405 1/min
Clase de eficiencia energética del motor	-
Rendimiento <i>η<sub>m</sub></i>	78,0 %
Factor de potencia	0,89
Temperatura mínima del fluido <i>T<sub>min</sub></i>	3 °C
Temperatura máxima del fluido <i>T<sub>max</sub></i>	40 °C
Profundidad de inmersión máxima	20 m
Clase de aislamiento	H
Frecuencia máxima de arranque <i>t</i>	15 1/h
Pausa de conmutación mín. <i>t</i>	3 min
Par de arranque <i>M</i>	67 Nm
Momento de inercia de masas	0,0108 kg/m <sup>2</sup>
Alojamiento del motor	1 rodamiento ranurado de bolas, 1 rodamiento de bolas de contacto angular de dos filas

#### Materiales

Material del motor	5.1301, EN-GJL-250
Sellado estático	FKM
Eje del motor	1.4021, X20Cr13
Sellado cámara de engranaje/de obturación	SiC/SiC, Q1Q1VGG
Caja de engranaje	5.1301, EN-GJL-250
Engranaje planetario	1.7131, 16MnCr5
Rueda con dentado interior	1.5216, 17MnV6
Sol	1.7131, 16MnCr5
Eje de salida	1.4462, X2CrNiMoN22-5-3
Sellado cámara de engranaje/antecámara	FKM
Cámara de separación	5.1301, EN-GJL-250
Sellado en el lado del medio	SiC/SiC, Q1Q1VGG
Caja de engranaje	1.4571, X6CrNiMoTi17-12-2
Hélice	1.4408, GX5CrNiMo19-11-2
Sol	1.4571, X6CrNiMoTi17-12-2

#### Engranaje

Tipo de engranaje	m 2.0 según DIN 780/P10 (ISO54); engranajes centrales y planetarios templados por cementación y rectificadas, rueda dentada interior tallada
Cojinete del engranaje	3 rodamiento de agujas (planetas), 1 rodamiento de bolas de contacto angular de dos filas y 1 rodamiento ranurado de bolas (eje de salida)
Vida útil <i>L<sub>h20</sub></i>	100000 horas de funcionamiento, ISO 281

\*Peso máximo incluyendo accesorios