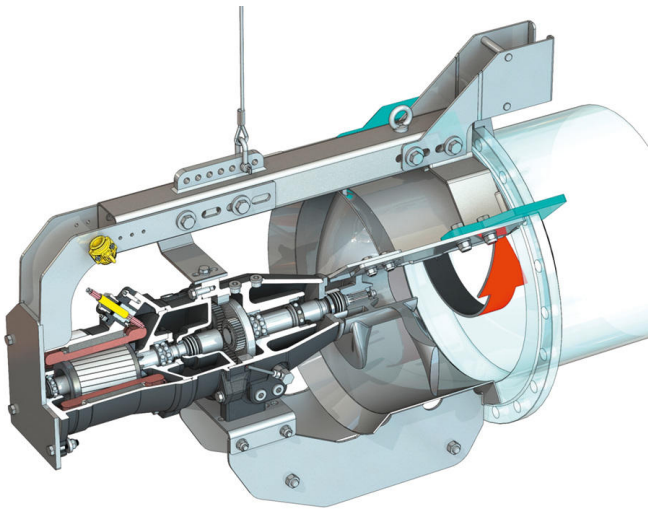


## Рециркулирачка пумпа

### Flumen OPTI-RZP 50-4.34-4/8



#### Единица

Нето тежина при бл. $m$	180 kg
Заштита од експлозија	изборно
Заштита од експлозија	изборно
Вид на заштита на мотор	IP68

#### Пропелер

Модел на пропелер	3-крилен пропелер со самочистечка главчина; наназад искривено и без затнување и без заплеткување
Номинален пречник на пропелер $D_{nom}$	500 mm
Број на вртежи на пропелер $n$	337 1/min
Коефициент на преност	4,250

#### Количини на полнење и сорти

Полнење преткомора	Масло за запчест преносник CLP220
Количина на полнење преткомора $V$	1,20 l
Полнење комора на запченици	Масло за запчест преносник CLP220
Количина на полнење комора на запчест преносник $V$	0,50 l
Полнење заптивна комора	Бело масло
Количина на полнење заптивна комора $V$	1,10 l

#### Мотор/електроника

Тип мотор	T 17-4/8R (Ex)
Модел на мотор	Потопен мотор – со пасивно ладење
Приклучување на мрежа	3~400 V, 50 Hz
Номинална струја $I_n$	7,90 A
Активирачка струја – директно $I_A$	37,00 A
Струја на активирање – ѕвезда-триаголник $I_A$	13,00 A
Влезна моќност $P_{2 max}$	4,50 kW
Номинална моќност на мотор $P_2$	3,5 kW
Број на вртежи $n$	1410 1/min
Класа на енергетска ефикасност на мотор	-
Ефикасност $\eta_M$	78,0 %
Фактор на моќност	0,82
Мин. температура на медиум $T_{min}$	3 °C
Макс. температура на медиум $T_{max}$	40 °C
Макс. длабочина на потопување	20 m
Класа на изолација	H
Макс. зачестеност на вклучување $t$	15 1/h
мин. пауза на прекинувач $t$	3 min
Момент на вклучување $M$	46 Nm
Масен момент на инерција	0,0073 kg/m <sup>2</sup>
Носач на мотор	1 зажлебено топчесто лежиште, 1 контакт лагер под агол со два реда

#### Материјали

Материјал на мотор	5.1301, EN-GJL-250
Статичко заптивање	FKM
Вратило на мотор	1.4021, X20Cr13
Запивање комора на запчест преносник/запивна комора	SiC/SiC, Q1Q1VGG
Куќиште на запчест преносен уред	5.1301, EN-GJL-250
Планетарен запченик	1.7131, 16MnCr5
Надворешен прстен	1.5216, 17MnV6
Централен запченик	1.7131, 16MnCr5
Погонувана оска	1.4462, X2CrNiMoN22-5-3
Дихтунг запчест преносник-/ преткомора	FKM
Запивна комора	5.1301, EN-GJL-250
Запивање од страната на медиумот	SiC/SiC, Q1Q1VGG
Куќиште на запчест преносен уред	1.4571, X6CrNiMoTi17-12-2
Пропелер	1.4408, GX5CrNiMo19-11-2
Централен запченик	1.4571, X6CrNiMoTi17-12-2

#### Запчест преносник

Модел на запчест преносник	m 2.0 според DIN 780/P10 (ISO54); сончеви и планетни прстени, стврднати и исполирани, прстен со внатрешно назабување поставен
Лежиште на запчест преносник	3 иглести лагери (планетен), 1 контакт лагер под агол со два реда и 1 зажлебено топчесто лежиште (погонуваната оска)
Работен век $L_{100}$	100.000 работни часови, ISO 281

\*максимална тежина вкл. опрема