

## Wilo-Stratos GIGA2.0-I/-D/-B



ro Instrucțiuni de montaj și exploatare



Stratos GIGA2.0-I  
<https://qr.wilo.com/210>



Stratos GIGA2.0-D  
<https://qr.wilo.com/209>



Stratos GIGA2.0-B  
<https://qr.wilo.com/249>

Fig. 1: Stratos GIGA2.0-I / Stratos GIGA2.0-D - DN 100; 1,1 ... 1,5 kW / Stratos GIGA2.0-B

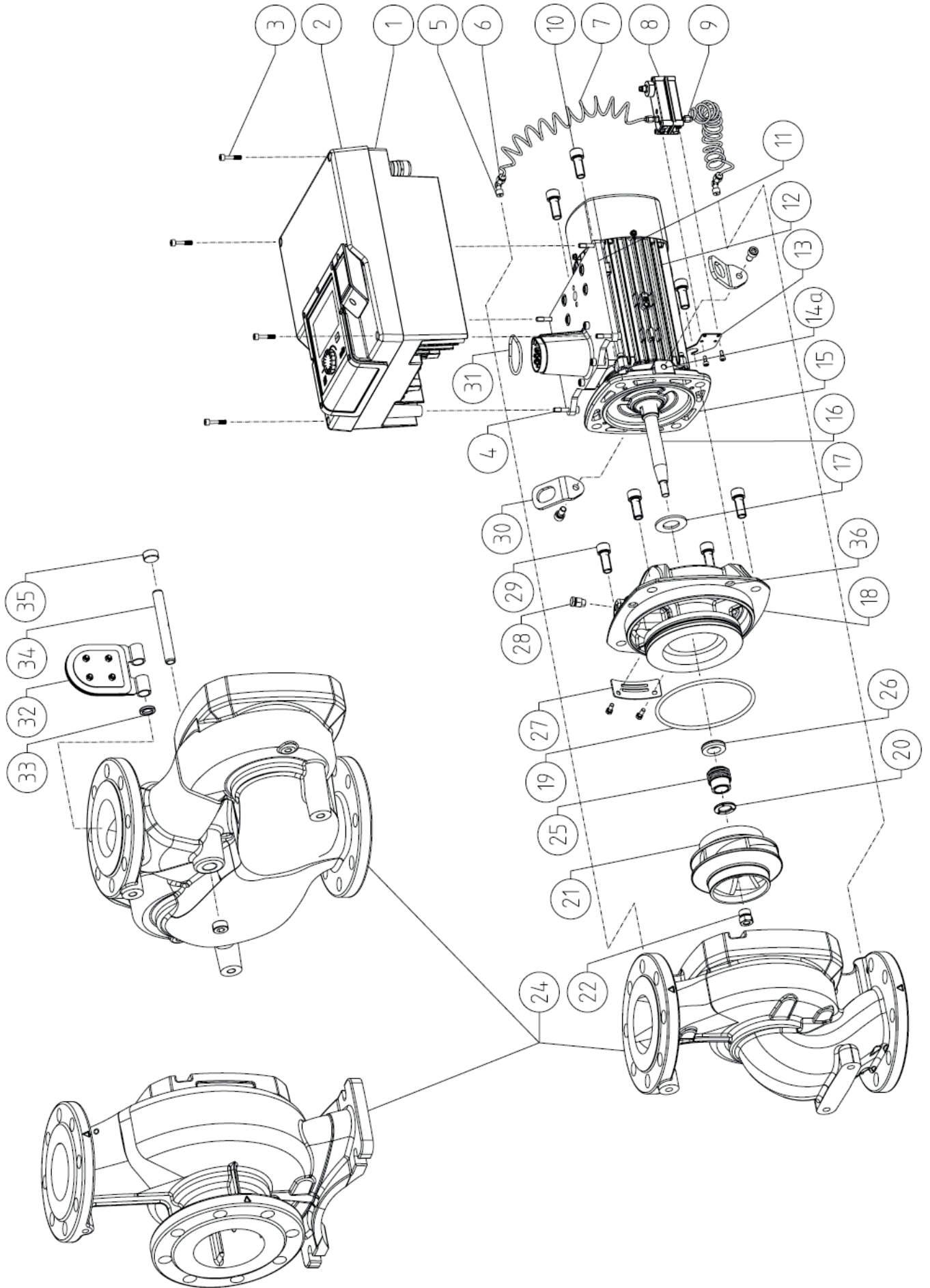


Fig. II: Stratos GIGA2.0-I / Stratos GIGA2.0-D - DN 32 ... DN 100; 0,37 ... 7,5 kW / Stratos GIGA2.0-B

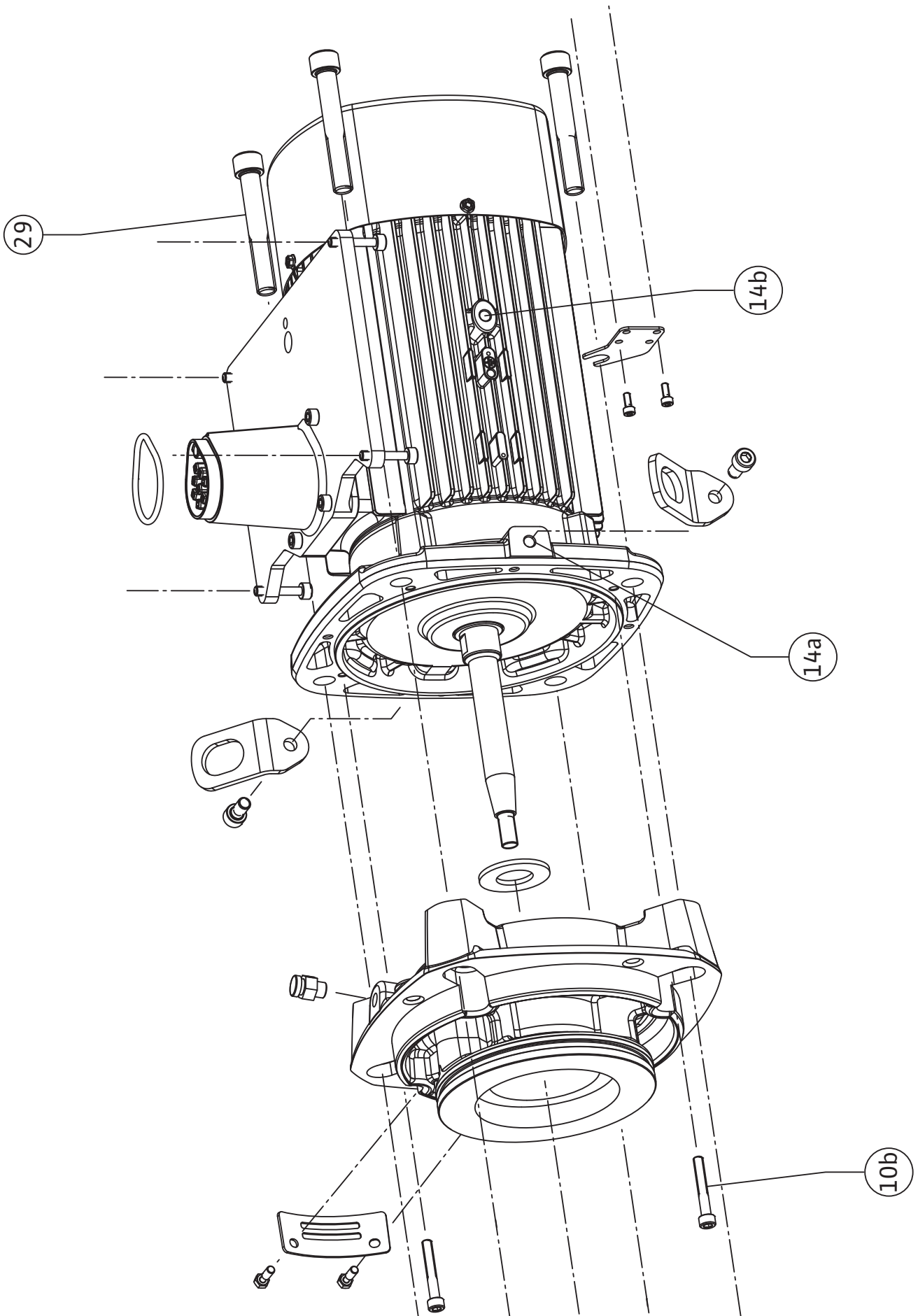


Fig. III: Stratos GIGA2.0-I / Stratos GIGA2.0-D - DN 100 ... DN 125; 2,2 ... 4,0 kW

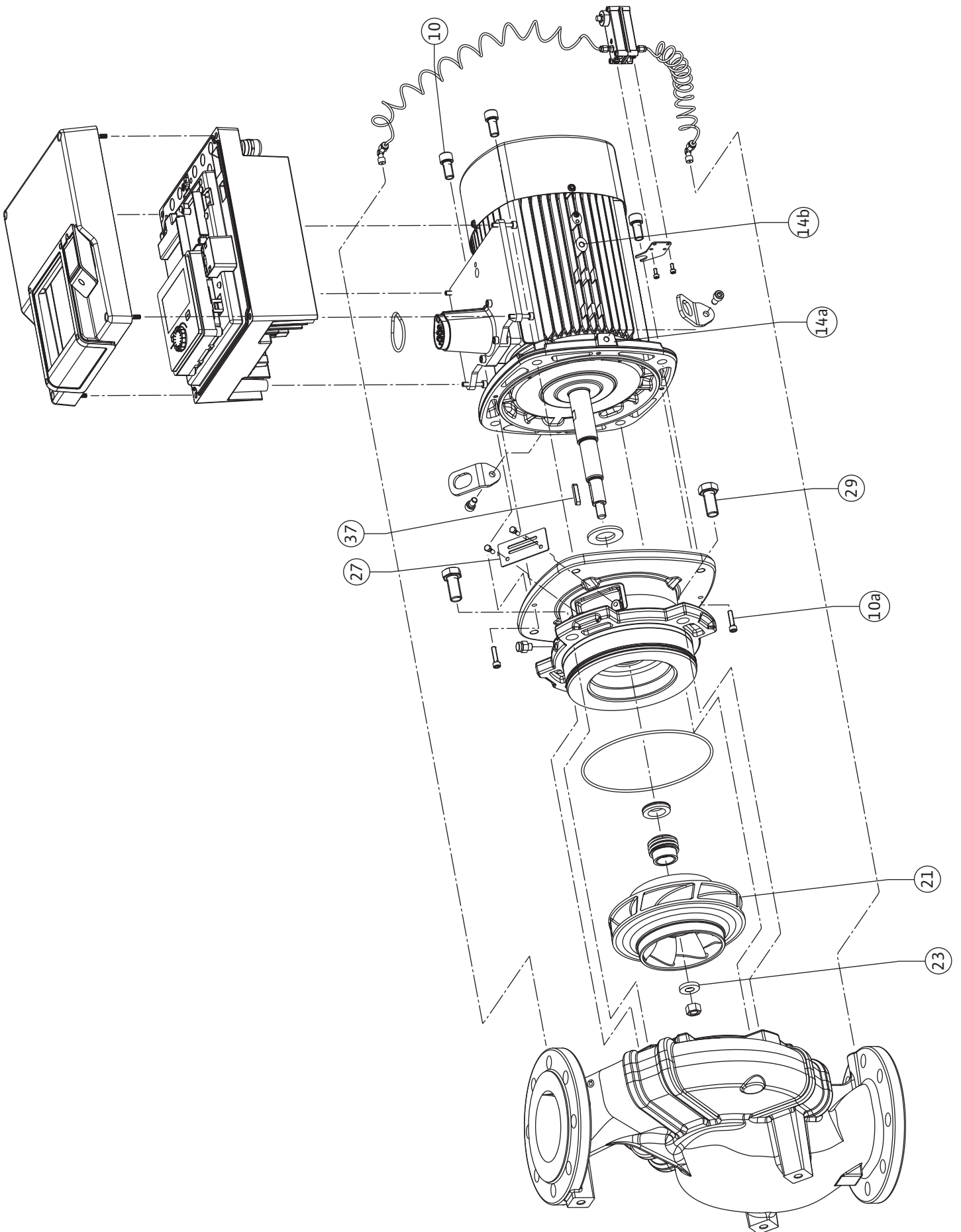
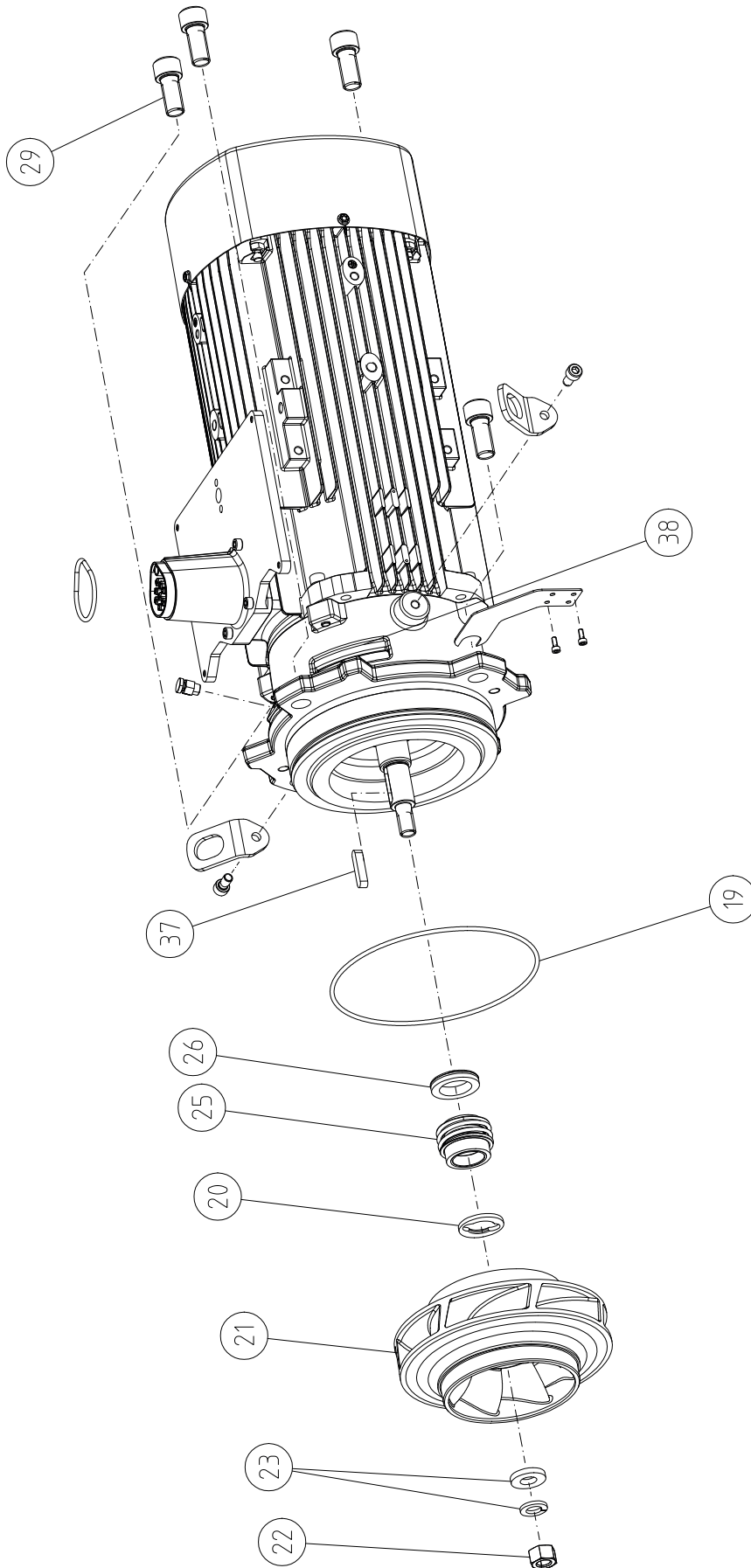


Fig. IV: Stratos GIGA2.0-I / Stratos GIGA2.0-D - DN 100 ... DN 125; 5,5 ... 7,5 kW



## Cuprins

|  |  |  |  |   |     |
|--|--|--|--|---|-----|
| <b>1 Generalități.....</b>   | <b>9</b>   | 10.3   | Descrierea elementelor de comandă .....                    | 51  |     |
| 1.1  | Despre aceste instrucțiuni.....  | 9  | 10.4   | Operarea pompei .....   | 51  |
| 1.2  | Dreptul de autor.....  | 9  | <b>11 Setarea funcțiilor de reglare.....</b>               | <b>57</b>   |     |
| 1.3  | Rezerva asupra modificărilor.....  | 9  | 11.1   | Funcții de reglare .....  | 57  |
| <b>2 Siguranță .....</b>   | <b>9</b>   | 11.2   | Funcții de reglare suplimentare .....                      | 59  |     |
| 2.1  | Marcarea instrucțiunilor de siguranță .....  | 9  | 11.3   | Asistentul de reglare .....   | 61  |
| 2.2  | Calificarea personalului .....   | 10   | 11.4   | Utilizări predefinite în asistentul de reglare.....                     | 67  |
| 2.3  | Lucrări electrice.....   | 11   | 11.5   | Meniu de setări – Setarea modului de reglare .....                      | 70  |
| 2.4  | Transport.....   | 12   | 11.6   | Meniu de setări – Funcționare manuală.....                              | 74  |
| 2.5  | Lucrări de montare/demontare.....  | 12   | <b>12 Regimul de pompă cu două rotoare .....</b>           | <b>75</b>   |     |
| 2.6  | Lucrări de întreținere .....   | 13   | 12.1   | Gestionarea pompelor cu două rotoare.....                               | 75  |
| <b>3 Utilizarea conform destinației și utilizarea necorespunzătoare.....</b> | <b>13</b>  | 12.2   | Comportamentul pompelor cu două rotoare.....               | 77  |     |
| 3.1  | Utilizarea conform destinației.....  | 13   | 12.3   | Meniu de setări – Regimul de pompă cu două rotoare..                    | 77  |
| 3.2  | Utilizare necorespunzătoare .....  | 14   | 12.4   | Afișajul la regimul de pompă cu două rotoare .....                      | 79  |
| 3.3  | Obligațiile beneficiarului.....  | 14   | <b>13 Interfețe de comunicare: Setare și funcție .....</b> | <b>81</b>   |     |
| <b>4 Descrierea pompei.....</b>  | <b>15</b>  | 13.1   | Utilizarea și funcția releului SSM .....                   | 81  |     |
| 4.1  | Conținutul livrării .....  | 18   | 13.2   | Utilizarea și funcția releului SBM .....                                | 82  |
| 4.2  | Cod de identificare .....  | 18   | 13.3   | Comandă forțată releu SSM/SBM .....                                     | 83  |
| 4.3  | Date tehnice .....   | 18   | 13.4   | Utilizarea și funcția intrărilor de comandă digitale DI1 și DI2.....    | 84  |
| 4.4  | Accesorii.....   | 20   | 13.5   | Utilizarea și funcția intrărilor analogice AI1 ... AI4 .....            | 87  |
| <b>5 Transport și depozitare.....</b>  | <b>21</b>  | 13.6   | Utilizarea și funcția interfeței Wilo Net .....            | 95  |     |
| 5.1  | Expedierea .....   | 21   | 13.7   | Setarea interfeței Bluetooth pentru modulul Wilo-Smart Connect BT ..... | 96  |
| 5.2  | Verificarea transportului.....   | 21   | 13.8   | Utilizarea și funcția modulelor CIF .....                               | 97  |
| 5.3  | Depozitare .....   | 21   | <b>14 Setări dispozitive .....</b>                         | <b>97</b>   |     |
| 5.4  | Transport în vederea montajului/demontajului.....  | 22   | 14.1   | Luminozitate afișaj .....   | 97  |
| <b>6 Instalarea .....</b>  | <b>23</b>  | 14.2   | Țară, limbă, unitate.....                                  | 97  |     |
| 6.1  | Calificarea personalului.....  | 23   | 14.3   | Bluetooth pornit/oprit.....   | 98  |
| 6.2  | Obligațiile utilizatorului.....  | 23   | 14.4   | Blocarea tastelor pornită .....   | 98  |
| 6.3  | Siguranță .....  | 23   | 14.5   | Informație cu privire la dispozitive .....                              | 99  |
| 6.4  | Poziții de montare admise și modificarea dispunerii componentelor înainte de instalare ..... | 25   | 14.6   | Pornire anticalare.....   | 99  |
| 6.5  | Pregătirea instalării.....   | 31   | <b>15 Diagnoză și valori de măsurare.....</b>              | <b>99</b>   |     |
| 6.6  | Instalație cu pompă cu două rotoare/instalație cu conductă în Y.....                         | 35   | 15.1   | Ajutoare diagnoză.....  | 99  |
| 6.7  | Instalarea și poziția senzorilor suplimentari care trebuie conectați .....                   | 36   | 15.2   | Înregistrarea cantității de căldură/frig .....                          | 100 |
| <b>7 Racordarea electrică.....</b>   | <b>36</b>  | 15.3   | Date de funcționare/statistică.....                        | 101   |     |
| 7.1  | Alimentare electrică .....   | 43   | 15.4   | Întreținerea .....  | 102 |
| 7.2  | Conexiunea SSM și SBM .....  | 44   | 15.5   | Salvarea configurației/salvarea datelor .....                           | 103 |
| 7.3  | Conexiunea intrărilor digitale, analogice și de magistrală .....                             | 45   | <b>16 Restabilire și resetare.....</b>                     | <b>104</b>  |     |
| 7.4  | Racord traductor de presiune diferențială .....  | 45   | 16.1   | Puncte de reconstituire .....   | 104 |
| 7.5  | Conexiunea Wilo Net.....   | 46   | 16.2   | Reglarea din fabrică.....   | 104 |
| 7.6  | Rotirea display-ului .....   | 47   | <b>17 Ajutor .....</b>                                     | <b>106</b>  |     |
| <b>8 Instalarea modulului Wilo-Smart Connect BT .....</b>                    | <b>47</b>  | 17.1   | Sistem de ajutor.....                                      | 106   |     |
| <b>9 Instalarea modulului CIF.....</b>                                       | <b>48</b>  | 17.2   | Contact service .....                                      | 106   |     |
| <b>10 Punere în funcțiune .....</b>  | <b>49</b>  | <b>18 Defecțiuni, cauze și remediere .....</b> | <b>106</b>   |   |     |
| 10.1   | Umplere și dezaerisire .....   | 49   | 18.1   | Defecțiuni mecanice fără mesaje de eroare.....                          | 107 |
| 10.2   | Comportamentul după conectarea alimentării electrice la prima punere în funcțiune .....      | 50   | 18.2   | Ajutoare diagnoză.....  | 107 |
|  |  |  | 18.3   | Mesaje de eroare.....   | 108 |
|  |  |  | 18.4   | Semnalizări de avertizare.....  | 110 |
|  |  |  | 18.5   | Avertismente privind configurația .....                                 | 113 |
|  |  |  | <b>19 Întreținerea.....</b>                                | <b>115</b>  |     |
|  |  |  | 19.1   | Admisia aerului.....  | 117 |

|           |  |            |
|-----------|--|------------|
| 19.2      | Lucrări de întreținere .....   | 118        |
| <b>20</b> | <b>Piese de schimb.....</b>  | <b>126</b> |
| <b>21</b> | <b>Eliminarea .....</b>  | <b>127</b> |
| 21.1      | Uleiuri și lubrifianți.....  | 127        |
| 21.2      | Informații privind colectarea produselor electrice și<br>electronice uzate ..... | 127        |
| 21.3      | Baterie/acumulator .....   | 127        |



## 1 Generalități

### 1.1 Despre aceste instrucțiuni

Aceste instrucțiuni constituie parte integrantă a produsului. Respectarea instrucțiunilor reprezintă condiția de bază pentru manevrarea și utilizarea corecte:

- Citiți cu atenție instrucțiunile înainte de orice activitate.
- Păstrați instrucțiunile accesibile în permanență.
- Respectați toate datele referitoare la produs.
- Respectați marcajele de pe produs.

Varianta originală a instrucțiunilor de exploatare este în limba germană. Variantele în toate celelalte limbi sunt traduceri ale instrucțiunilor originale de exploatare.

### 1.2 Dreptul de autor

WILO SE © 2024

Distribuția și reproducerea prezentului document, utilizarea și comunicarea conținutului acestuia sunt interzise, cu excepția cazului în care sunt permise în mod expres. Încălțările vă obligă la plata daunelor. Toate drepturile rezervate.

### 1.3 Rezerva asupra modificărilor

Wilo își rezervă dreptul de a modifica datele menționate fără notificare și nu preia nicio responsabilitate pentru inexactități tehnice și/sau omisiuni. Ilustrațiile folosite pot diferi de original și servesc doar reprezentării exemplificative a produsului.

## 2 Siguranță

Acest capitol conține indicații de bază pentru etapele de viață individuale ale produsului. Nerespectarea acestor indicații atrage după sine următoarele riscuri:

- Punerea în pericol a persoanelor, prin agenți de natură electrică, mecanică și bacteriologică, precum și câmpuri electromagnetice
- Periclitarea mediului înconjurător în cazul deversării unor substanțe periculoase
- Daune materiale
- Pierderea unor funcții importante ale produsului
- Erori ale procedurilor de întreținere și reparație prescrise

Nerespectarea notelor duce la pierderea oricăror pretenții de despăgubire.

**Suplimentar, respectați indicațiile și instrucțiunile de siguranță din următoarele capitole!**

### 2.1 Marcarea instrucțiunilor de siguranță

În aceste Instrucțiuni de montaj și exploatare sunt utilizate instrucțiuni de siguranță pentru evitarea daunelor materiale și corporale. Aceste instrucțiuni de siguranță sunt prezentate diferit:

- Instrucțiunile de siguranță pentru leziuni corporale încep cu un cuvânt de avertizare, sunt precedate de **un simbol corespunzător** și sunt prezentate pe un fundal gri.



#### PERICOL

Tipul și sursa pericolului!

Efectele pericolului și instrucțiuni pentru evitarea lor.

- Instrucțiunile de siguranță pentru daune materiale încep cu un cuvânt de semnalizare și sunt prezentate **fără** simbol.

## ATENȚIE

### Tipul și sursa pericolului!







Efecte sau informații.

### Cuvinte de semnalizare

- **PERICOL!**  
Nerespectarea duce la deces sau vătămări deosebit de grave!
- **AVERTISMENT!**  
Nerespectarea poate duce la vătămări corporale (deosebit de grave)!
- **ATENȚIE!**  
Nerespectarea poate duce la daune materiale, fiind posibilă o daună totală.
- **NOTĂ!**  
O notă utilă privind manipularea produsului

### Simboluri

În aceste instrucțiuni sunt folosite următoarele simboluri:

-  Simbol general pentru pericole
-  Pericol de tensiune electrică
-  Avertisment de suprafețe încinse
-  Avertisment cu privire la câmpuri magnetice
-  Avertisment privind presiunea ridicată
-  Note

Să respecte indicațiile aplicate direct pe produs și să le mențină lizibile în permanență:

- Note de avertizare și de pericol
- Plăcuță de identificare
- Săgeată pentru sensul de rotație/simbol pentru direcția de curgere
- Inscricționarea conexiunilor

### Marcarea referințelor

Numele capitolului sau tabelului se află între ghilimele „ ”.  
Numărul paginii urmează între paranteze pătrate [ ].

## 2.2 Calificarea personalului

Personalul trebuie:

- Să fie instruit cu privire la normele locale de prevenire a accidentelor.
- Să fi citit și înțeles instrucțiunile de montaj și exploatare.

Personalul trebuie să aibă următoarele calificări:

- Lucrări electrice: un electrician calificat trebuie să execute lucrările electrice.
- Lucrări de montare/demontare: Personalul de specialitate trebuie instruit cu privire la folosirea sculelor necesare și a materialelor de fixare necesare.
- Operarea trebuie realizată de persoane care au fost instruite cu privire la funcționarea instalației complete.
- Lucrări de întreținere: Personalul de specialitate trebuie să fie familiarizat cu materialele folosite și eliminarea lor.

### **Definiție „Electrician calificat”**

Electricianul calificat este o persoană cu o formare profesională de specialitate, cunoștințe și experiență adecvate, ce recunoaște riscurile legate de electricitate și le poate evita.

Domeniul de responsabilitate, competența și supravegherea personalului se vor asigura de către beneficiar. Dacă personalul nu dispune de cunoștințele necesare, acesta trebuie instruit și școlarizat. La nevoie, acest lucru poate fi realizat de producătorul produsului, la cererea beneficiarului.

## **2.3 Lucrări electrice**

- Dispuneți efectuarea lucrărilor electrice de către un electrician calificat.
- La conexiunea la rețeaua electrică locală trebuie respectate directivele, normele și prevederile naționale aplicabile, precum și dispozițiile furnizorului de energie electrică locală.
- Înaintea oricărei operațiuni, deconectați produsul de la rețeaua electrică și asigurați-l împotriva reconectării.
- Personalul este informat despre versiunea conexiunii electrice și despre posibilitățile de decuplare a produsului.
- Asigurați conexiunea electrică prin intermediul unui disjunctiv (RCD).
- Respectați informațiile tehnice din aceste instrucțiuni de montaj și exploatare, precum și cele de pe plăcuța de identificare.
- Împământați produsul.
- La conectarea produsului la instalații de distribuție electrice, respectați prevederile producătorilor.
- Dispuneți înlocuirea imediată a cablului de conectare defect de către un electrician calificat.
- Nu îndepărtați niciodată elementele de comandă.
- În cazul în care undele radio (Bluetooth) duc la riscuri (de ex., în spital), acestea trebuie deconectate sau îndepărtate, atât timp cât acestea nu sunt dorite sau sunt interzise la locul de instalare.



## PERICOL

La demontare, rotorul cu magnet permanent din interiorul pompei poate fi fatal persoanelor cu implanturi medicale (de ex. stimulatoare cardiace).

- Respectați codul de conduită cu caracter general, care este valabil în cazul utilizării dispozitivelor electrice!
- A nu se deschide motorul!
- Dispuneți demontarea și instalarea rotorului numai de către departamentul de service Wilo! Persoanele care poartă un stimulator cardiac **nu** trebuie să efectueze astfel de lucrări!



## NOTĂ

Nu există niciun pericol cauzat de magnetii din interiorul motorului, **atât timp cât motorul este montat în întregime**. Persoanele care au stimulatoare cardiace pot să se apropie fără restricții de pompă.

## 2.4 Transport

- Purtați echipament de protecție:
  - Mănuși de protecție împotriva leziunilor provocate prin tăiere
  - Încălțăminte de protecție
  - Ochelari de protecție ermetici
  - Cască de protecție (la utilizarea mijloacelor de ridicare)
- Folosiți doar dispozitive de fixare stabilite și autorizate din punct de vedere legal.
- Alegeți dispozitivul de fixare pe baza condițiilor existente (intemperii, punct de prindere, sarcină etc.).
- Fixați dispozitivele de fixare întotdeauna de punctele de prindere prevăzute (de exemplu, ocheți de ridicare).
- Poziționați mijloacele de ridicare astfel încât să asigurați întotdeauna stabilitatea în timpul utilizării.
- La utilizarea mijloacelor de ridicare, dacă este necesar (de ex. vizibilitate obstrucționată), trebuie repartizată o a doua persoană pentru coordonare.
- Nu este permisă staționarea persoanelor sub sarcini suspendate. **Nu** conduceți sarcinile peste posturile de lucru în care se află persoane.

## 2.5 Lucrări de montare/demontare

- Purtați următorul echipament de protecție:
  - Încălțăminte de protecție
  - Mănuși de protecție împotriva leziunilor provocate prin tăiere
  - Cască de protecție (la utilizarea mijloacelor de ridicare)
- Respectați prevederile aplicabile la locul de utilizare și prevederile privind securitatea muncii și prevenirea accidentelor.
- Deconectați produsul de la rețeaua electrică și asigurați-l împotriva reconectării neautorizate.
- Toate piesele rotative trebuie să fie în repaus.
- Închideți vana de închidere cu sertar din conducta de intrare și din conducta de refulare.

## 2.6 Lucrări de întreținere

- În spațiile închise, asigurați o dezaerisire suficientă.
- Asigurați-vă că la toate lucrările de sudură sau la lucrările cu aparate electrice nu există pericol de explozie.
- Purtați următorul echipament de protecție:
  - Ochelari de protecție ermetici
  - Încălțăminte de protecție
  - Mănuși de protecție împotriva leziunilor provocate prin tăiere
- Respectați prevederile aplicabile la locul de utilizare și prevederile privind securitatea muncii și prevenirea accidentelor.
- Procedurile descrise în instrucțiunile de montaj și exploatare pentru scoaterea din funcțiune a produsului/instalației trebuie respectate obligatoriu.
- Pentru întreținere și reparații pot fi folosite doar piese originale ale producătorului. Folosirea altor piese decât cele originale absolvă producătorul de orice răspundere.
- Deconectați produsul de la rețeaua electrică și asigurați-l împotriva reconectării neautorizate.
- Toate piesele rotative trebuie să fie în repaus.
- Închideți vana de închidere cu sertar din conducta de intrare și din conducta de refulare.
- Captați imediat scurgerile de fluid pompat și de substanțe necesare funcționării și eliminați-le conform directivelor locale aplicabile.
- Păstrați scula în locurile prevăzute.
- După încheierea lucrărilor, trebuie remontate toate dispozitivele de siguranță și de monitorizare a căror funcționare corectă va fi verificată.

## 3 Utilizarea conform destinației și utilizarea necorespunzătoare

### 3.1 Utilizarea conform destinației

Pompele cu etanșare mecanică din seria constructivă Stratos GIGA2.0 sunt destinate utilizării ca pompe de circulație pentru instalații de deservire a clădirilor.

Este permisă utilizarea lor pentru:

- Sisteme de încălzire apă caldă
- Circuite de apă rece și de răcire
- Sisteme industriale de recirculare
- Circuite de agent termic

#### Instalarea în interiorul unei clădiri:

Pompele cu rotor uscat vor fi instalate într-un spațiu uscat, bine aerisit și ferit de îngheț.

#### Instalarea în afara unei clădiri (amplasare exterioară)

- Respectați condițiile de mediu admise și gradul de protecție.
- Instalați pompa într-o carcasă ca protecție contra intemperiilor. Respectați temperaturile ambiante permise (vezi tabelul „Date tehnice” [► 18]).
- Protejați pompa de influențele meteorologice, cum ar fi lumina directă a soarelui, ploaie, zăpadă.
- Pompa se va proteja astfel încât locașurile pentru evacuarea condensului să rămână curate, fără murdărire.
- Împiedicați formarea de apă de condens prin măsuri adecvate.

Utilizarea conform destinației a pompei presupune și respectarea acestor instrucțiuni, precum și indicațiile și marcajele de la pompă.

Orice altă utilizare decât cea indicată este considerată utilizare necorespunzătoare și conduce la excluderea oricărei răspunderi.

### 3.2 Utilizare necorespunzătoare

Siguranța în exploatare a produsului livrat este garantată doar la utilizarea conform destinației, în conformitate cu informațiile cuprinse în capitolul „Utilizarea conform destinației” din instrucțiunile de exploatare. Nu este permisă în nici un caz exploatarea în afara valorilor limită specificate în catalog/foaia de date.



#### AVERTISMENT

##### Utilizarea necorespunzătoare a pompei poate conduce la situații periculoase și prejudicii!

Prezența substanțelor interzise în fluidul pompat poate conduce la distrugerea pompei. Materialele abrazive (de exemplu nisipul) cresc uzura pompei.

Pompele fără autorizație pentru utilizare în zone potențial explozive nu pot fi utilizate în spațiile cu risc de explozie.

- Nu folosiți niciodată alte fluide pompate decât cele aprobate de producător.
- Materialele/fluidele ușor inflamabile trebuie menținute la distanță de produs.
- Nu permiteți niciodată efectuarea de lucrări neautorizate.
- Nu operați niciodată în afara limitelor de utilizare indicate.
- Nu efectuați niciodată modificări neautorizate.
- Utilizați exclusiv accesorii și piese de schimb autorizate.

### 3.3 Obligațiile beneficiarului

- Instrucțiunile de montaj și exploatare trebuie puse la dispoziție în limba personalului.
- Să asigure formarea necesară a personalului pentru lucrările indicate.
- Să stabilească domeniul de responsabilitate și competențele personalului.
- Puneți la dispoziție echipamentul de protecție necesar și asigurați-vă că personalul poartă echipamentul de protecție.
- Asigurați-vă că plăcuțele de siguranță și informare de pe produs sunt lizibile permanent.
- Să instruiască personalul referitor la modul de funcționare a instalației.
- Să elimine pericolele asociate energiei electrice.
- Să doteze componentele periculoase (extrem de reci, extrem de fierbinți, rotative etc.) cu o protecție la atingere pusă la dispoziție de client.
- Scurgerile de fluide pompate periculoase (de ex. explozive, toxice, fierbinți) se vor direcționa astfel încât să nu apară riscuri pentru persoane și mediul înconjurător. Să respecte legile naționale în vigoare.
- Din principiu să mențină materialele ușor inflamabile la distanță față de produs.
- Să asigure respectarea prevederilor privind prevenirea accidentelor.

- Să asigure respectarea prevederilor locale sau generale [de ex. IEC, VDE în Germania, etc.], respectiv cele ale furnizorului local de energie electrică.

Să respecte indicațiile aplicate direct pe produs și să le mențină lizibile în permanență:

- Note de avertizare și de pericol
- Plăcuță de identificare
- Săgeată pentru sensul de rotație/simbol pentru direcția de curgere
- Inscripționarea conexiunilor

Acest dispozitiv poate fi folosit de copii cu vârste începând de la 8 ani și de persoane cu capacități fizice, senzoriale sau mentale reduse, sau de către persoane fără experiență dacă sunt supravegheate sau dacă au fost instruite în folosirea sigură a aparatului și înțeleg pericolele pe care acesta le presupune. Copiii nu au voie să se joace cu dispozitivul. Se interzice curățarea sau întreținerea de către copii nesupravegheați.

#### 4 Descrierea pompei

Pompa de înaltă eficiență Stratos GIGA2.0 este o pompă cu etanșare mecanică cu adaptarea puterii și tehnologie „Electronic Commutated motor“ (ECM). Pompa este executată ca pompă centrifugă de joasă presiune monoetajată cu racord cu flanșă și etanșare mecanică.

Pompa poate fi instalată direct și ca pompă pe conductă, într-o conductă suficient de bine ancorată sau poate fi amplasată pe un soclu de fundație. Pentru instalarea pe un soclu de fundație, sunt disponibile console (accesorii).

Carcasa pompei Stratos GIGA2.0-I/-D este realizată ca formă constructivă inline, mai precis flanșele de pe partea de aspirație și de pe cea de refulare sunt aliniate pe același ax.

Carcasa pompei Stratos GIGA2.0-B este o carcasă spiralată cu dimensiunile flanșei conform DIN EN 733. Pompa este prevăzută cu un picior de pompă turnat, resp. înșurubat.

Se recomandă instalarea pe o bază de fundație.



#### NOTĂ

Pentru toate tipurile de pompă/dimensiunile de carcasă din seria constructivă Stratos GIGA2.0-D sunt disponibile flanșe oarbe (accesorii). La schimbarea ansamblului de motor cu rotor hidraulic (motor cu rotor hidraulic și modul electronic) o acționare poate rămâne în funcțiune.

Fig. I ... IV prezintă un desen vedere explodată a pompei cu componentele principale. În cele ce urmează este prezentată structura pompei în detaliu.

Clasificarea componentelor principale conform Fig. I ... IV din tabelul „Clasificarea componentelor principale“:

| Nr. | Componentă a instalației  |
|-----|---|
| 1   | Partea inferioară a modului electronic  |
| 2   | Partea superioară a modului electronic  |
| 3   | Șuruburi de fixare ale părții superioare a modului electronic, 4x                       |
| 4   | Șuruburi de fixare ale părții inferioare a modului electronic, 4x                       |
| 5   | Fiting cu inel de strângere al tubului de măsurare a presiunii (pe partea carcasei), 2x |
| 6   | Piuliță olandeză a fittingului cu inel de strângere (pe partea carcasei), 2x            |
| 7   | Tub de măsurare a presiunii, 2x   |
| 8   | Traductor de presiune diferențială (DDG)  |

| Nr. | Componentă a instalației  |
|-----|---|
| 9   | Piuliță olandeză a fittingului cu inel de strângere (pe partea DDG), 2x |
| 10  | Șuruburi de fixare ale motorului, fixare principală, 4x                 |
| 10a | 2x șuruburi de fixare auxiliare   |
| 10b | 4x șuruburi de fixare auxiliare   |
| 11  | Adaptor de motor pentru modul electronic                                |
| 12  | Carcasa motorului   |
| 13  | Deținător DDG   |
| 14a | Puncte de fixare a ochetilor de transport pe flanșa motorului, 2x       |
| 14b | Puncte de fixare a ochetilor de transport pe carcasa motorului, 2x      |
| 15  | Flanșă motor  |
| 16  | arbore motor  |
| 17  | Deflector   |
| 18  | Piesă intermediară  |
| 19  | Inel de etanșare  |
| 20  | Inel distanțier al etanșării mecanice                                   |
| 21  | Rotor hidraulic   |
| 22  | Piuliță rotor   |
| 23  | Șaibă suport a piuliței rotorului                                       |
| 24  | Carcasa pompei  |
| 25  | Unitatea rotativă al etanșării mecanice                                 |
| 26  | Contra-inelul etanșării mecanice  |
| 27  | Placă de protecție  |
| 28  | Ventil de dezaerisire   |
| 29  | Șurub de fixare al ansamblului motor cu rotor hidraulic, 4x             |
| 30  | Ochet de transport, 2x  |
| 31  | Inel de etanșare al contactelor   |
| 32  | Clapeta pompei cu două rotoare  |
| 33  | Șaibă de compensare a clapetei pompei cu două rotoare                   |
| 34  | Axul clapetei pompei cu două rotoare                                    |
| 35  | Șurub de închidere al orificiului axului, 2x                            |
| 36  | Filet pentru șurub de depresare   |
| 37  | Pană  |
| 38  | Fereastră piesă intermediară  |

Tab. 1: Clasificarea componentelor principale

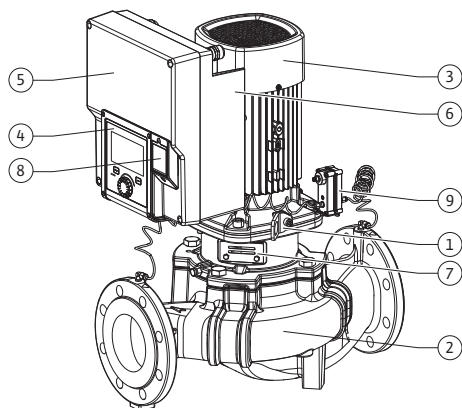


Fig. 1: Prezentarea generală a pompei

| Poz. | Denumire   | Explicare   |
|------|--|---|
| 1    | Ochetei de transport                                     | Servesc la transportul și ridicarea componentelor. Consultați capitolul „Instalarea” [► 23].                          |
| 2    | Carcasa pompei   | Instalarea conform capitolului „Instalarea”.  |
| 3    | Motor  | Unitate de antrenare. Formează acționarea împreună cu modulul electronic.   |
| 4    | Ecran grafic   | Informează cu privire la setări și la starea pompei.<br>Interfețe utilizator auto-explicative pentru reglarea pompei. |
| 5    | Modul electronic   | Unitate electronică cu ecran grafic.  |
| 6    | Ventilator electric                                      | Răcește modulul electronic.   |
| 7    | Placă de protecție în fața ferestrei piesei intermediare | Protejează împotriva arborelui motor care se rotește.   |



| Poz. | Denumire                                  | Explicare   |
|------|---|---|
| 8    | Slot pentru modulul Wilo-Smart Connect BT | Wilo Connectivity Interface ca slot pentru modulul Bluetooth  |
| 9    | Traductor de presiune diferențială        | 2 ... 10 V senzor cu conexiuni tubulare capilare pe flanșele de pe partea de aspirație și de refulare |

Tab. 2: Descrierea pompei

- Poz. 3: Motorul cu modulul electronic montat poate fi rotit în raport cu piesa intermediară. Pentru aceasta, respectați informațiile din capitolul „Poziții de montare admise și modificarea dispunerii componentelor înainte de instalare” [► 25].
- Poz. 4: Ecranul poate fi rotit în pași de 90°, după cum este necesar. (A se vedea capitolul „Racordarea electrică” [► 36]).
- Poz. 6: În jurul ventilatorului electric trebuie să se asigure un flux continuu și liber de aer. (A se vedea capitolul „Instalarea” [► 23])
- Poz. 7: Placa de protecție trebuie îndepărtată pentru a verifica scurgerile. Respectați instrucțiunile de siguranță din capitolul „Punerea în funcțiune” [► 49]!
- Poz. 8: Pentru instalarea modulului Wilo-Smart Connect BT, consultați capitolul „Instalarea modulului Wilo-Smart Connect BT” [► 47].

### Plăcuțe de identificare (Fig. 2)

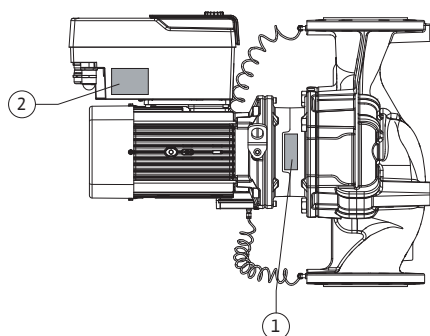


Fig. 2: Plăcuțe de identificare

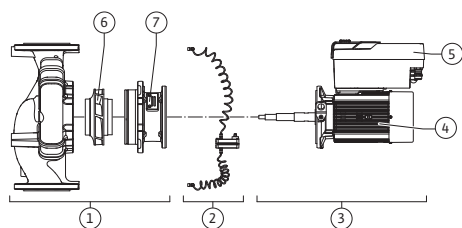


Fig. 3: Subansambluri funcționale

| 1 | Plăcuța de identificare a pompei | 2 | Plăcuța de identificare a acțiunii |
|---|----------------------------------|---|------------------------------------|
|---|----------------------------------|---|------------------------------------|

- Există un număr de serie pe plăcuța de identificare a tipului pompei. Acesta trebuie să fie specificat de ex. pentru comanda pieselor de schimb.
- Plăcuța de identificare a acțiunii se află pe partea laterală a modului electronic. Racordul electric trebuie să se realizeze în conformitate cu datele de pe plăcuța de identificare a acțiunii.

### Subansambluri funcționale (Fig. 3)

| Poz. | Denumire                                      | Descriere  |
|------|---|--|
| 1    | Unitate hidraulică                            | Unitatea hidraulică constă din carcasa pompei, rotor hidraulic și piesă intermediară.  |
| 2    | Traductor de presiune diferențială (opțional) | Traductor de presiune diferențială cu elemente de conexiune și fixare  |
| 3    | Acțiune                                       | Acțiunea constă din motor și modul electronic.   |
| 4    | Motor   | DN 32 ... DN 125 până la puterea motorului 4,0 kW: Piesa intermediară poate fi îndepărtată de pe flanșa motorului. DN 100 ... DN 125 la puterea motorului 5,5 ... 7,5 kW: cu lampă cu pompă integrată. |
| 5    | Modul electronic                              | Unitate electronică  |
| 6    | Rotor hidraulic                               |  |
| 7    | Piesă intermediară                            |  |

Tab. 3: Subansambluri funcționale

Motorul acționează unitatea hidraulică. Controlul motorului este preluat de modulul electronic.

Unitatea hidraulică nu reprezintă un subansamblu pregătit pentru montaj, din cauza arborelui continuu al motorului. La majoritatea lucrărilor de întreținere și reparații această unitate este demontată. Pentru indicații despre lucrările de întreținere și reparații, consultați capitolul „Întreținerea” [► 115].

### Ansamblu motor cu rotor hidraulic

Rotorul hidraulic și piesa intermediară formează împreună cu motorul ansamblul motor cu rotor hidraulic (Fig. 4).

Ansamblul motor cu rotor hidraulic poate fi deconectat de la carcasa pompei pentru următoarele scopuri:

- Motorul cu modulul electronic trebuie rotit într-o poziție diferită față de carcasa pompei.
- Este necesar un acces la rotorul hidraulic și etanșarea mecanică.
- Motorul și unitatea hidraulică trebuie deconectate.

Carcasa pompei poate rămâne în conductă.

Respectați capitolul „Poziții de montare admise și modificarea dispunerii componentelor înainte de instalare” [► 25] și capitolul „Întreținerea” [► 115].

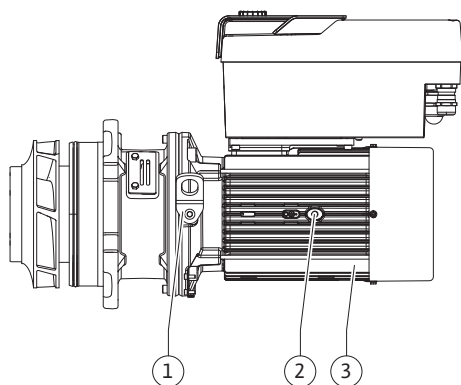


Fig. 4: Ansamblu motor cu rotor hidraulic

#### 4.1 Conținutul livrării

- Pompă
- Instrucțiuni de montaj și exploatare și declarația de conformitate
- Modul Wilo-Smart Connect BT
- Presetupe pentru cablu cu inserții de etanșare

#### 4.2 Cod de identificare

| Exemplu: Stratos GIGA2.0-I 65/1-37/M-4,0-xx |  |
|---|--|
| Stratos GIGA                                | Denumire pompă   |
| 2.0   | Generația a doua   |
| -I  | Pompă inline cu un rotor   |
| -D  | Pompă inline cu două rotoare   |
| -B  | Pompă monobloc   |
| 65  | Racord flanșă DN 65 (flanșă de compresie pentru pompă monobloc)  |
| 1-37  | Înălțime implicită reglabilă continuu<br>1: Înălțime de pompare minimă în m<br>37: Înălțime de pompare maximă în m<br>la Q = 0 m <sup>3</sup> /h |
| M-  | Varianta cu alimentare electrică 1~230 V   |
| 4,0   | Putere nominală a motorului în kW  |
| -xx   | Varianta, de ex. R1  |

Tab. 4: Cod de identificare

Pentru o prezentare generală a tuturor variantelor de produs, a se vedea Wilo-Select/ catalogul.

#### 4.3 Date tehnice

| Caracteristică                         | Valoare                                   | Notă   |
|--|---|--|
| <b>Racordare electrică:</b>            |   |  |
| Domeniu de tensiune                    | 3~380 V ... 3~440 V<br>(± 10 %), 50/60 Hz | Tipuri de rețea compatibile:<br>TN, TT, IT <sup>1)</sup> |
| Domeniu de tensiune                    | 1~220 V ... 1~240 V (± 10 %),<br>50/60 Hz | Tipuri de rețea compatibile:<br>TN, TT, IT <sup>1)</sup> |
| Domeniu de performanță                 | 3~ 0,55 kW ... 7,5 kW                     | În funcție de tipul pompei                               |
| Domeniu de performanță                 | 1~ 0,37 kW ... 1,5 kW                     | În funcție de tipul pompei                               |
| Domeniu de turație                     | 450 1/min ... 4800 1/min                  | În funcție de tipul pompei                               |
| <b>Condiții de mediu<sup>2)</sup>:</b> |   |  |
| Gradul de protecție                    | IP 55                                     | EN 60529   |

| Caracteristică                                  | Valoare   | Notă  |
|---|---|---|
| Temperatură ambientă la funcționare min./max.   | 0 °C ... +50 °C   | Temperaturi ambiante mai mari sau mai mici sunt disponibile la cerere   |
| Temperatură bei depozitare min./max.            | -30 °C ... +70 °C   | > +60 °C limitat la o durată de 8 săptămâni.  |
| Temperatură la transport min./max.              | -30 °C ... +70 °C   | > +60 °C limitat la o durată de 8 săptămâni.  |
| Umiditate atmosferică relativă                  | < 95 %, fără condensare   |   |
| Înălțime de amplasare max.                      | 2000 m peste nivelul mării  |   |
| Clasa de izolație                               | F   |   |
| Gradul de murdărire                             | 2   | DIN EN 61800-5-1  |
| Protecția motorului                             | integrată   |   |
| Protecție la supratensiune                      | integrată   |   |
| Categorie supratensiune                         | OVC III + SPD/MOV <sup>3)</sup>   | Categorie supratensiune III + Protecție la supratensiune/Varistor oxid de metal   |
| Funcție de protecție cu borne de control        | SELV, izolat galvanic   |   |
| Compatibilitate electromagnetică <sup>7)</sup>  |   |   |
| Producere de perturbații conform:               | EN 61800-3:2018   | Mediul rezidențial <sup>6)</sup>  |
| Rezistență la perturbații conform:              | EN 61800-3:2018   | Mediul industrial   |
| Nivel de zgomot <sup>4)</sup>                   | $L_{pA,1m} < 74$ dB (A)   ref. 20 μPa   | În funcție de tipul pompei  |
| Diametru nominal DN                             | Stratos GIGA2.0-I/<br>Stratos GIGA2.0-D:<br>32/40/50/65/80/100/125<br><br>Stratos GIGA-B:<br>32/40/50/65/80   |   |
| Racorduri conductă                              | Flanșa PN 16  | EN 1092-2   |
| Presiune de lucru max. admisă                   | 16 bar (până la + 120 °C)<br>13 bar (până la + 140 °C)  |   |
| Temperatura min./max. admisă a fluidului pompat | -20 °C ... +140 °C  | În funcție de fluidul pompat  |
| Fluide admise pentru pompare <sup>5)</sup>      | Apă de încălzire conform VDI 2035 partea 1 și partea 2<br>Apă de răcire/apă rece<br>Amestec de apă-glicol până la 40% în volum<br>Amestec de apă-glicol până la 50% în volum<br>Ulei termic<br>Alte medii | Versiune standard<br>Versiune standard<br>Versiune standard<br>Numai la model special<br>Numai la model special<br>Numai la model special |

| Caracteristică | Valoare | Notă  |
|----------------|---------|---|
|                |         | <sup>1)</sup> Nu sunt permise rețelele TN și TT cu un conductor sub tensiune împământat.  |
|                |         | <sup>2)</sup> Informații mai detaliate, specifice produsului, cum ar fi puterea absorbită, dimensiunile și greutatea pot fi găsite în documentația tehnică din catalog sau pe Wilo-Select online.   |
|                |         | <sup>3)</sup> Over Voltage Category III + Surge Protective Device/Metall Oxid Varistor  |
|                |         | <sup>4)</sup> Valoarea medie a nivelului de zgomot într-o încăpere de măsurare cu formă rectangulară la 1 m distanță față de suprafața pompei conform DIN EN ISO 3744.  |
|                |         | <sup>5)</sup> Alte informații cu privire la fluidele pompate se găsesc în secțiunea „Fluidele pompate”.   |
|                |         | <sup>6)</sup> La tipurile de pompe DN 100 și DN 125 cu puteri ale motoarelor de 2,2 și 3 kW, la o putere electrică redusă în mediul conductiv, în anumite condiții nefavorabile la utilizarea în mediul rezidențial, se poate ajunge la deficiențe de compatibilitate electromagnetică. În acest caz, contactați WILO SE pentru a găsi împreună o măsură de remediere rapidă și adecvată. |
|                |         | <sup>7)</sup> Stratos GIGA2.0-I/-D este un dispozitiv profesional conform EN 61000-3-2  |

Tab. 5: Date tehnice

| Informații complementare CH | Fluide pompate admise   |
|-----------------------------|---|
| Pompe de încălzire          | Apă de încălzire<br>(conform VDI 2035/VdTÜV Tch 1466/CH: <b>conform SWKI BT 102-01</b> )<br>...<br>Fără agenți de legare a oxigenului, fără agenți de etanșare chimici (fiți atenți la instalația închisă pentru evitarea coroziunii conform VDI 2035 ( <b>CH: SWKI BT 102-01</b> ); prelucrați punctele neetanșe). |

#### Fluide pompate

Amestecurile de apă-glicol sau fluide pompate cu o vâscozitate diferită de apa pură măresc puterea absorbită a pompei. Folosiți numai amestecuri cu inhibitori de protecție la coroziune. **Respectați indicațiile aferente ale producătorului!**

- Fluidul pompat nu trebuie să conțină sedimente.
- Pentru utilizarea altor fluide pompate este necesar acordul Wilo.
- Amestecurile cu o concentrație de glicol > 10 % influențează caracteristica  $\Delta p-v$  și calcularea debitului.
- Compatibilitatea etanșării standard/etanșării mecanice standard cu fluidul pompat este de obicei dată în condiții normale ale instalației.

Circumstanțele speciale pot necesita etanșări speciale, de exemplu:

- Substanțele solide, uleiurile sau substanțele invazive EPDM în fluidul pompat,
- proporții de aer din instalație și altele

#### Respectați fișa de date de securitate pentru fluidul pompat!



#### NOTĂ

Când se utilizează amestecuri de apă-glicol, se recomandă în general utilizarea unei variante S1 cu o etanșare mecanică corespunzătoare.

#### 4.4 Accesorii

Accesoriile trebuie comandate separat.

- 3 console (Stratos GIGA2.0-I/-D) cu material de fixare pentru amplasare pe fundație
- Flanșă oarbă pentru carcasa pompei cu două rotoare
- Ajutor de montare a etanșării mecanice (incl. bolțuri de montaj)
- Modul CIF PLR pentru conectare la PLR/convertor de interfață
- Modul CIF LON pentru conectarea la rețeaua LONWORKS
- Modul CIF BACnet
- Modul CIF Modbus
- Modul CIF CANopen
- Modul CIF Ethernet Multiprotocol (Modbus TCP, BACnet/IP)
- Traductor de presiune diferențială 2 ... 10 V

- Traductor de presiune diferențială 4 ... 20 mA
- Senzor de temperatură PT1000 AA
- Manșon cu senzor pentru instalarea senzorilor de temperatură în conductă
- Racorduri filetate din oțel inoxidabil pentru traductorul de presiune diferențială
- Ștuțuri intermediare de flanșă F
- Set de adaptoare pentru pompe cu rotor uscat

Pentru lista detaliată, vezi catalogul, respectiv lista pieselor de schimb.



## NOTĂ

Modulele CIF și modulul Wilo-Smart Connect BT pot fi conectate doar dacă pompa nu se află sub tensiune.

## 5 Transport și depozitare

### 5.1 Expedierea

Pompa este ambalată din fabrică într-o cutie de carton sau este fixată pe un palet și este protejată împotriva prafului și umidității.

### 5.2 Verificarea transportului

Livrarea trebuie neapărat verificată sub aspectul deteriorărilor și al integrității. Eventualele daune existente trebuie consemnate pe documentele de transport! Comunicați deficiențele societății de transport sau producătorului încă de la data primirii. Pretențiile emise ulterior nu mai pot fi solicitate.

Pentru ca pompa să nu se deterioreze în timpul transportului, îndepărtați ambalajul exterior abia la locul de utilizare.

### 5.3 Depozitare

## ATENȚIE

### Deteriorare în cazul manipulării necorespunzătoare în timpul transportului și al depozitării!

În timpul transportului și al depozitării temporare, produsul se va feri de umezeală, îngheț și deteriorare prin acțiuni mecanice exterioare.

Lăsați autocolantele pe racordurile conductelor pentru a nu ajunge murdărie sau alte corpuri străine în carcasa pompei.

Rotiți arborele pompei o dată pe săptămână cu o cheie imbus (Fig. 5) pentru a evita formarea de striții la lagăre și înțepenirea.

În cazul în care este necesar un timp de depozitare mai lung, solicitați la Wilo informații referitoare la măsurile de conservare ce trebuie întreprinse.

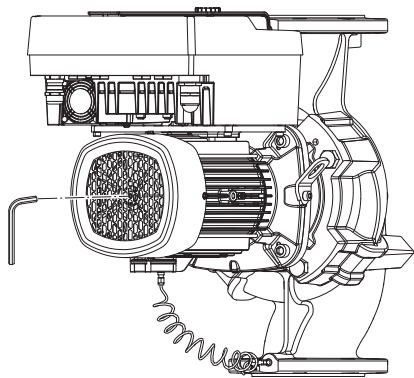


Fig. 5: Rotirea arborelui



## AVERTISMENT

### Pericol de accidentare prin transportul incorect!

Dacă la un moment ulterior pompa trebuie transportată din nou, aceasta trebuie ambalată corespunzător și asigurată în timpul transportului. În acest scop, utilizați ambalajul original sau un ambalaj echivalent. Ocheții de transport deteriorați se pot rupe și pot duce la vătămări corporale considerabile. Verificați întotdeauna ochetii de transport pentru a nu prezenta deteriorări și pentru a fi fixați corect.

## 5.4 Transport în vederea montajului/ demontajului

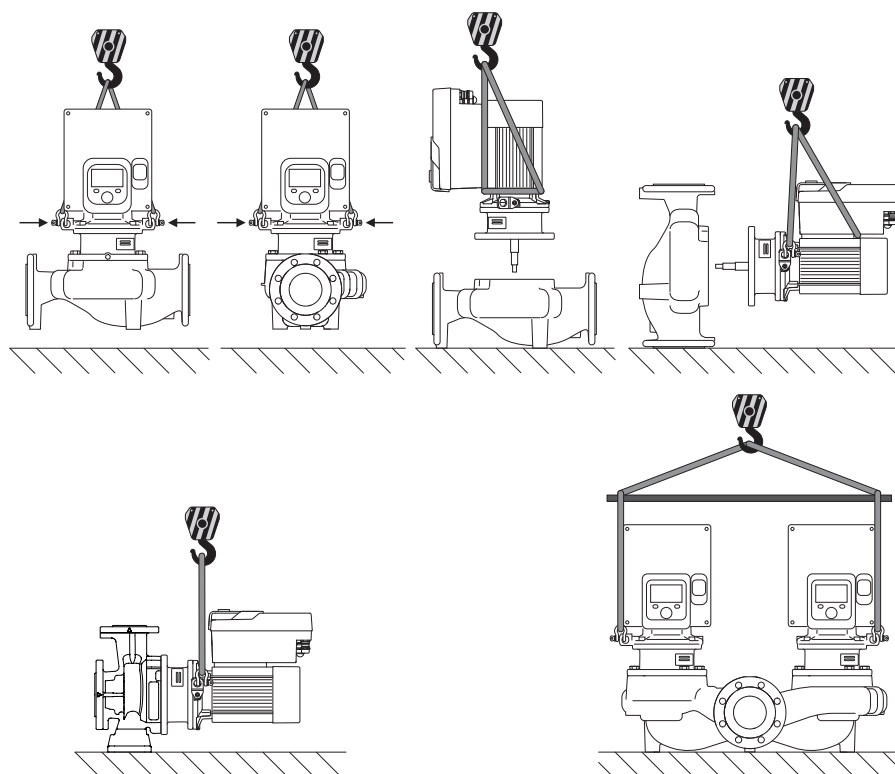


Fig. 6: Direcție de ridicare

Transportul pompei trebuie efectuat cu ajutorul accesoriilor de ridicare autorizate (palan, macara etc.). Accesoriile de ridicare trebuie să fie fixate pe ochetii de transport existenți pe flanșa motorului. Împingeți buclele de ridicare, dacă este necesar, sub placa de adaptare (Fig. 6).



### AVERTISMENT

**Ochetii de transport deteriorați se pot rupe și pot duce la vătămări corporale considerabile.**

- Verificați întotdeauna ochetii de transport pentru a nu prezenta deteriorări și pentru a fi fixați corect.



### NOTĂ

Rabatați/roțiți ochetii de transport în vederea îmbunătățirii distribuției greutății, în funcție de direcția de ridicare.

Pentru aceasta, desfaceți șuruburile de fixare și strângeți-le la loc!



### PERICOL

**Risc de leziuni fatale din cauza pieselor care cad!**

Pompa singură și componente ale acesteia pot avea o greutate proprie foarte mare. În cazul căderii componentelor, există pericolul de tăiere, strivire, contuzie sau lovire, care pot duce chiar la deces.

- Utilizați întotdeauna mijloace de ridicare adecvate și asigurați componentele împotriva căderii.
- Nu staționați niciodată sub sarcini suspendate.
- În cazul depozitării și al transportului, dar și înaintea tuturor lucrărilor de instalare și de montaj, asigurați-vă că pompa se află într-o poziție sigură și că are stabilitate.



## AVERTISMENT

### Vătămări corporale cauzate de amplasarea neasigurată a pompei!

Picioarele cu orificii filetate servesc exclusiv la fixare. Este posibil ca pompa să nu aibă suficientă stabilitate în stare liberă.

- Nu așezați niciodată pompa pe picioarele-suport fără să fie asigurată.

## ATENȚIE

### Ridicarea necorespunzătoare a pompei de modulul electronic poate deteriora pompa.

- Nu ridicați niciodată pompa de modulul electronic.

## 6 Instalarea

### 6.1 Calificarea personalului

- Lucrări de montare/demontare: Personalul de specialitate trebuie instruit cu privire la folosirea sculelor necesare și a materialelor de fixare necesare.

### 6.2 Obligațiile utilizatorului

- Respectați prevederile naționale și regionale!
- Respectați prevederile locale în vigoare ale asociațiilor profesionale în materie de prevenire a accidentelor și de siguranță.
- Puneți la dispoziție echipamentul de protecție și asigurați-vă că personalul poartă echipamentul de protecție.
- Respectați toate prevederile referitoare la lucrul cu sarcini grele.

### 6.3 Siguranță



## PERICOL

La demontare, rotorul cu magnet permanent din interiorul pompei poate fi fatal persoanelor cu implanturi medicale (de ex. stimulatoare cardiace).

- Respectați codul de conduită cu caracter general, care este valabil în cazul utilizării dispozitivelor electrice!
- A nu se deschide motorul!
- Dispuneți demontarea și instalarea rotorului numai de către departamentul de service Wilo! Persoanele care poartă un stimulator cardiac **nu** trebuie să efectueze astfel de lucrări!



## PERICOL

### Risc de leziuni fatale din cauza lipsei dispozitivelor de protecție!

Dacă dispozitivele de protecție nu sunt montate la modulul electronic sau în zona cuplajului/motorului, există pericolul de electrocutare sau de rănire mortală la atingerea componentelor rotative.

- Înainte de punerea în funcțiune, trebuie mai întâi remontate dispozitivele de protecție demontate, ca de ex. capacul modulului electronic sau măștile cuplajelor!



## PERICOL

### Risc de leziuni fatale din cauza modului electronic nemontat!

Contactele motorului pot prezenta o tensiune mortală!  
Regimul de funcționare normală a pompei este permis numai cu modulul electronic montat.

- Nu racordați sau nu utilizați niciodată pompa fără modulul electronic montat!



## PERICOL

### Risc de leziuni fatale din cauza pieselor care cad!

Pompa singură și componente ale acesteia pot avea o greutate proprie foarte mare. În cazul căderii componentelor, există pericolul de tăiere, strivire, contuzie sau lovire, care pot duce chiar la deces.

- Utilizați întotdeauna mijloace de ridicare adecvate și asigurați componentele împotriva căderii.
- Nu staționați niciodată sub sarcini suspendate.
- În cazul depozitării și al transportului, dar și înaintea tuturor lucrărilor de instalare și de montaj, asigurați-vă că pompa se află într-o poziție sigură și că are stabilitate.



## AVERTISMENT

### Vătămări corporale din cauza forțelor magnetice puternice!

Deschiderea motorului duce la forțe magnetice puternice, cu efect de șoc. Acestea pot provoca accidentări grave prin tăiere, strivire sau lovire.

- A nu se deschide motorul!



## AVERTISMENT

### Suprafață fierbinte!

Întreaga pompă poate fi foarte fierbinte. Există pericol de arsuri!

- Înainte de efectuarea oricărei operațiuni, lăsați pompa să se răcească!



## AVERTISMENT

### Pericol de opărire!

În cazul unor temperaturi și presiuni de sistem înalte ale fluidului pompat, pompa trebuie lăsată mai întâi să se răcească și apoi trebuie eliminată presiunea din sistem.

## ATENȚIE

### Pericol de deteriorare a pompei prin supraîncălzire!

Pompa nu trebuie să funcționeze mai mult de 1 minut fără debit. Prin acumularea de energie se produce căldură, care poate deteriora arborele, rotorul hidraulic și etanșarea mecanică.

- Asigurați-vă că debitul minim  $Q_{\min}$  nu va scădea sub valoarea indicată.

Calcul estimativ al  $Q_{\min}$ :

$$Q_{\min} = 10 \% \times Q_{\max \text{ pompă}} \times \text{turația actuală} / \text{turația max.}$$



#### 6.4 Poziții de montare admise și modificarea dispunerii componentelor înainte de instalare

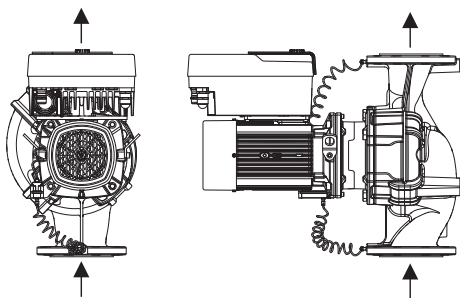


Fig. 7: Dispunerea componentelor în starea de livrare

##### 6.4.1 Poziții de montare admise la arborele motor dispus orizontal

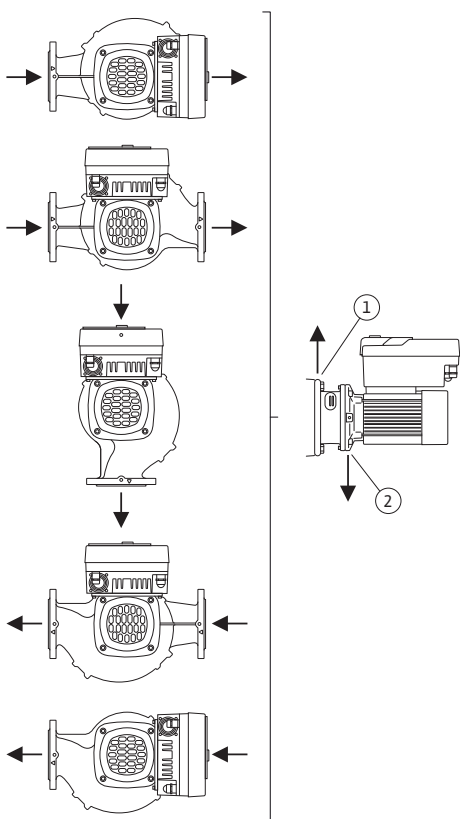


Fig. 8: Poziții de montare admise la arborele motor dispus orizontal

Dispunerea componentelor premontate din fabrică, în raport cu carcasa pompei (vezi Fig. 7) poate fi modificată la locul de montaj, în caz de necesitate. Acest lucru poate fi necesar, de ex. în următoarele cazuri:

- Asigurarea dezaerării pompelor
- Facilitează o operare îmbunătățită
- Evitarea pozițiilor de montare nepermise (motorul și/sau modulul electronic orientat în jos).

În majoritatea cazurilor, rotirea ansamblului motor cu rotor hidraulic în raport cu carcasa pompei este suficientă. Dispunerea posibilă a componentelor rezultă din pozițiile de montare admise.

Pozițiile de montare admise la arborele motor dispus orizontal și la modulul electronic orientat în sus ( $0^\circ$ ) sunt reprezentate în Fig. 8.

Este permisă orice poziție de montare, cu excepția „modulului electronic în jos” ( $-180^\circ$ ).

Dezaerarea pompei este garantată în mod optim atunci când ventilul de dezaerare este orientat în sus (Fig. 8, Poz. 1).

În această poziție ( $0^\circ$ ), condensul rezultat poate fi evacuat orientat, prin gaura existentă, piesa intermediară a pompei, precum și prin motor (Fig. 8, Poz. 2).

### 6.4.2 Poziții de montare admise la arborele motor dispus vertical

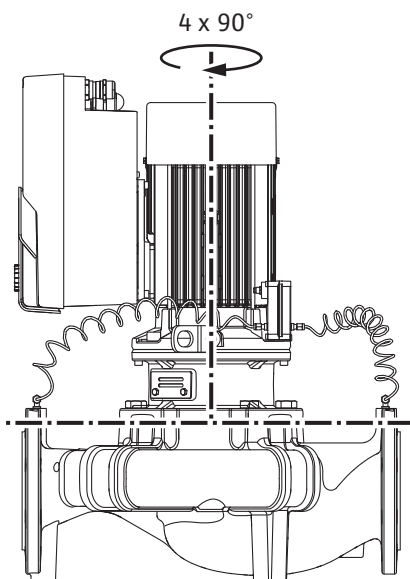


Fig. 9: Poziții de montare admise la arborele motor dispus vertical

### 6.4.3 Rotația ansamblului motor cu rotor hidraulic

Pozițiile de montare permise cu un arbore motor vertical sunt prezentate în Fig. 9. Sunt permise toate pozițiile de montare cu excepția „motorul în jos”.

Ansamblul motor cu rotor hidraulic poate fi dispus – în raport cu carcasa pompei – în patru poziții diferite (decalat cu 90°).

În cazul pompelor cu două rotoare, cele două seturi de conectare nu pot fi rotite unul spre de celălalt în raport cu axele arborelui din cauza dimensiunilor modulelor electronice.

Ansamblul motor cu rotor hidraulic constă din rotor hidraulic, piesă intermediară și motor cu modul electronic.

#### Rotația ansamblului motor cu rotor hidraulic relativ la carcasa pompei



#### NOTĂ

În vederea simplificării lucrărilor de montaj, se recomandă instalarea pompei în conductă. Pentru a face acest lucru, nu conectați pompa electric și nici nu umpleți pompa sau instalația.

1. Mențineți doi ochetei de transport (Fig. I, Poz. 30) pe flanșa motorului.
2. Pentru siguranță, fixați ansamblul motor cu rotor hidraulic (Fig. 4), cu ajutorul mijloacelor adecvate de ridicare, pe ochetei de transport. Pentru a preveni răsturnarea unității, așezați o buclă de curea așa cum se arată în Fig. 6 în jurul motorului și adaptorului modului electronic. Evitați deteriorarea modului electronic atunci când îl fixați.
3. Slăbiți și eliminați șuruburile (Fig. I/II/III/IV, Poz. 29).



#### NOTĂ

Pentru a deșuruba șuruburile (Fig. I/II/III/IV, Poz. 29), în funcție de tip, utilizați o cheie cu capăt deschis, unghiular sau tubulară cu cap cu bilă.

Se recomandă utilizarea a două bolțuri de montaj în loc de două șuruburi (Fig. I/II/III/IV, Poz. 29). Bolțurile de montaj sunt înșurubate în diagonală în carcasa pompei (Fig. I, Poz. 24) prin orificiul din piesa intermediară (Fig. I, Poz. 36).

Bolțurile de montaj simplifică demontarea în siguranță a ansamblului motor cu rotor hidraulic, precum și montajul ulterior fără deteriorarea rotorului hidraulic.



## AVERTISMENT

### Pericol de rănire!

Bolțurile de montaj singure nu oferă o siguranță suficientă împotriva accidentărilor.

- Nu folosiți niciodată fără un mijloc de ridicare!

4. Prin slăbirea șurubului (Fig. I și Fig. III, Poz. 10) sau (Fig. II și Fig. IV, Poz. 29) slăbiți deținătorul traductorului de presiune diferențială (Fig. I, Poz. 13) de la flanșa motorului. Lăsați traductorul de presiune diferențială (Fig. I, Poz. 8) împreună cu deținătorul (Fig. I, Poz. 13) să atârne pe tuburile de măsurare a presiunii (Fig. I, Poz. 7). Dacă este necesar, deconectați cablul de conectare al traductorului de presiune diferențială din modulul electronic sau slăbiți piulița olandeză a conexiunii cablului de pe traductorul de presiune diferențială și scoateți ștecherul.

## ATENȚIE

### Daune materiale din cauza tuburilor de măsurare a presiunii curbate sau îndoite.

Din cauza manipulării incorecte se poate deteriora tubul de măsurare a presiunii.

Când rotiți ansamblul motor cu rotor hidraulic, nu curbați și nu îndoiiți tuburile de măsurare a presiunii.

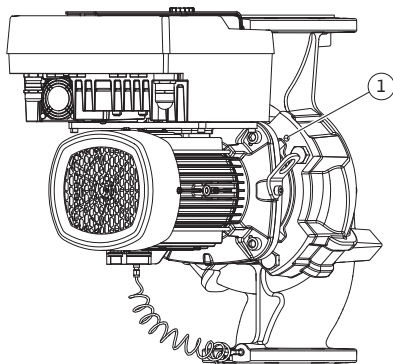


Fig. 10: Apăsarea ansamblului motor cu rotor hidraulic prin găurile filetate

5. Împingeți ansamblul motor cu rotor hidraulic (a se vedea Fig. 4) din carcasa pompei. În funcție de tipul pompei (vezi Fig. I ... Fig. IV), există două metode diferite. Pentru tipul de pompă respectiv (Fig. III și Fig. IV), slăbiți șuruburile (Poz. 29). Folosiți cele două găuri filetate adiacente (Fig. 10, Poz. 1) și folosiți șuruburi adecvate puse la dispoziție de client (de ex. M10 x 25 mm). Pentru tipul de pompă respectiv (Fig. I și Fig. II), utilizați cele două orificii filetate M10 (Fig. 104). Utilizați șuruburi adecvate puse la dispoziție de client (de exemplu, M10 x 20 mm). Fantele (Fig. 104, Poz. 2) pot fi folosite și pentru împingere.



## NOTĂ

La următorii pași respectați cuplul de strângere prevăzut pentru respectivul tip de filet! Pentru aceasta, a se vedea tabelul „Șuruburi și cupluri de strângere” [► 30].

6. Când inelul de etanșare a fost îndepărtat, umeziți inelul etanșare (Fig. I, Poz. 19) și introduceți-l în canelura piesei intermediare.



## NOTĂ

Aveți grijă întotdeauna ca inelul de etanșare (Fig. , Poz. 19) să nu fie montat răsucit și să nu fie strivit la instalare.

7. Introduceți ansamblul motor cu rotor hidraulic (Fig. 4) în poziția dorită în carcasa pompei.
8. Înșurubați șuruburile (Fig. I/II/III/IV, Poz. 29) uniform în cruce, dar nu le strângeți încă.

## ATENȚIE

### Deteriorare din cauza manipulării necorespunzătoare!

Înșurubarea incorectă a șuruburilor poate îngreuna mișcarea arborelui.

După strângerea șuruburilor (Fig. I/II/III/IV, Poz. 29), verificați rotația arborelui cu o cheie imbus pe rotorul ventilatorului motorului. Dacă este necesar, slăbiți din nou șuruburile și strângeți-le uniform în cruce.

9. Prindeți deținătorul (Fig. I, Poz. 13) traductorului de presiune diferențială sub unul dintre cele două capete ale șuruburilor (Fig. I și Fig. III, Poz. 10; Fig. II și Fig. IV, Poz. 29) pe partea opusă modulului electronic. Găsiți punctul optim între pozarea tuburilor capilare și a cablurilor DDG. Apoi strângeți șuruburile (Fig. I și Fig. III, Poz. 10; Fig. II și Fig. IV, Poz. 29).
10. Reconectați cablul de conectare al traductorului de presiune diferențială (Fig. I, Poz. 8) sau restabiliți conectorul de la traductorul de presiune diferențială.

Pentru montarea la loc a traductorului de presiune diferențială, îndoiți tuburile de măsurare a presiunii, minim și uniform în poziția necesară și adecvată. Totodată aveți grijă să nu deformați mufele de îmbinare cu strângere prin înșurubare.

Pentru conducerea optimă a tuburilor de măsurare a presiunii, traductorul de presiune diferențială poate fi separat de deținător (Fig. I, Poz. 13), pentru a putea fi rotit și montat cu 180° în jurul axei longitudinale.



### NOTĂ

Dacă traductorul de presiune diferențială este rotit, nu schimbați partea de presiune și de aspirație pe traductorul de presiune diferențială!

Pentru alte informații despre traductorul de presiune diferențială a se vedea capitolul „Racordarea electrică” [► 36].

#### 6.4.4 Rotația acționării



### PERICOL

#### Risc de leziuni fatale prin electrocutare!

La atingerea elementelor aflate sub tensiune există risc de leziuni fatale imediate.

- Înainte de efectuarea oricărei operațiuni, întrerupeți alimentarea electrică și asigurați-o împotriva reconectării.

Acționarea constă din motor și modul electronic.

#### Rotația acționării relativ la carcasa pompei

Poziția piesei intermediare este menținută, ventilul de dezaerisire este îndreptat în sus.



### NOTĂ

La următorii pași respectați cuplul de strângere prevăzut pentru respectivul tip de filet! Pentru aceasta, a se vedea tabelul „Șuruburi și cupluri de strângere” [► 30].

✓ Etapele 1 și 2 sunt aceleași pentru toate pompele conform Fig. I ... Fig. III.

1. Mențineți doi ochetei de transport (Fig. I, Poz. 30) pe flanșa motorului.
2. Fixați mecanismul de acționare de ochetei de transport cu un dispozitiv de ridicare adecvat pentru a o fixa.  
Pentru a preveni răsturnarea unității, așezați o buclă de curea în jurul motorului (Fig. 6). Evitați deteriorarea modulului electronic la fixare.



### NOTĂ

Pentru a deșuruba șuruburile (Fig. I și Fig. III, Poz. 10), în funcție de tip, utilizați o cheie cu capăt deschis, unghiular sau tubulară cu cap cu bilă.

Se recomandă utilizarea a două bolțuri de montaj în loc de două șuruburi (Fig. I și Fig. III, Poz. 10). Bolțurile de montaj sunt înșurubate diagonal între ele în carcasa pompei (Fig. I, Poz. 24).

Bolțurile de montaj simplifică demontarea în siguranță a ansamblului motor cu rotor hidraulic, precum și montajul ulterior fără deteriorarea rotorului hidraulic.



## AVERTISMENT

### Pericol de rănire!

Bolțurile de montaj singure nu oferă o siguranță suficientă împotriva accidentărilor.

- Nu folosiți niciodată fără un mijloc de ridicare!

#### ⇒ Etape suplimentare pentru pompe conform Fig. I

3. Slăbiți și îndepărtați șuruburile (Fig. I, Poz. 10).
4. Prin slăbirea șurubului (Poz. 10), slăbiți deținătorul traductorului de presiune diferențială (Poz. 13) de la flanșa motorului.  
Lăsați traductorul de presiune diferențială (Poz. 8) împreună cu deținătorul (Poz. 13) să atârne pe tuburile de măsurare a presiunii (Poz. 7).  
Dacă este necesar, deconectați cablul de conectare al traductorului de presiune diferențială din modulul electronic.
5. Rotiți unitatea de acționare în poziția dorită.
6. Înșurubați din nou șuruburile (Poz. 10).
7. Reinstalați deținătorul traductorului de presiune diferențială. Strângeți ferm șuruburile (Poz. 10). Țineți cont de cupluri. Dacă este necesar, reconectați cablul de conectare al traductorului de presiune diferențială din modulul electronic.
8. Fixați traductorul de presiune diferențială pe unul dintre șuruburile de pe deținător (Poz. 13). Împingeți deținătorul sub capul unuia dintre șuruburi (Poz. 29). Strângeți bine șurubul (Poz. 29).
9. Reconectați cablul de conectare al traductorului de presiune diferențială.  
Dacă modulul electronic a fost deconectat, reconectați toate cablurile.

#### ⇒ Etape suplimentare pentru pompe conform Fig. II și Fig. III:

10. Slăbiți și îndepărtați șuruburile (Fig. II, Poz. 29 și Fig. III, Poz. 10).
11. Slăbiți deținătorul traductorului de presiune diferențială (Fig. I, Poz. 13) de la flanșa motorului.  
Lăsați traductorul de presiune diferențială (Fig. I, Poz. 8) împreună cu deținătorul (Fig. I, Poz. 13) să atârne pe tuburile de măsurare a presiunii (Fig. I, Poz. 7).  
Dacă este necesar, deconectați din borne cablul de conectare al traductorului de presiune diferențială din modulul electronic.
12. Scoateți ansamblul motor cu rotor hidraulic (Fig. 4) din carcasa pompei. Pentru a face acest lucru, utilizați cele două găuri filetate M10 (vezi Fig. 104) și utilizați șuruburi adecvate puse la dispoziție de client (de ex. M10 x 20 mm). Fantele (vezi Fig. 104, Poz. 2) pot fi folosite și pentru împingere.
13. Slăbiți cablul conectat al traductorului de presiune diferențială.  
Dacă modulul electronic este conectat electric, slăbiți toate cablurile conectate sau slăbiți și fixați modulul electronic de placa de adaptare.
14. Așezați ansamblul motor cu rotor hidraulic în siguranță pe o stație de lucru adecvată.
15. **Fig. II:** Slăbiți șuruburile de la Poz. 10b.  
**Fig. III:** Slăbiți șuruburile de la Poz. 10a.
16. Rotiți piesa intermediară în poziția dorită.



## NOTĂ

Șuruburile din Fig. II, Poz. 10b și Fig. III, Poz. 10a sunt șuruburi auxiliare montate din fabrică, care nu mai sunt necesare. Acestea pot fi montate din nou, dar pot fi lăsate deoparte.

17. Fixați ansamblul motor cu rotor hidraulic (Fig. 4) de ochetii de transport cu un dispozitiv de ridicare adecvat pentru a-l fixa.  
Pentru a preveni răsturnarea unității, așezați o buclă de curea în jurul motorului (Fig. 6). Evitați deteriorarea modulului electronic atunci când îl fixați.

18. Introduceți ansamblul motor cu rotor hidraulic în carcasa pompei. Respectați pozițiile de montare admise ale componentelor.  
Se recomandă utilizarea șuruburilor de montare (vezi capitolul „Accesorii” [► 20]).  
Dacă ansamblul motor cu rotor hidraulic este fixat cu cel puțin un șurub (Poz. 29), elementele de fixare pot fi scoase din ochetii de transport.
19. Înșurubați șuruburile (Poz. 29), dar nu le strângeți complet încă.
20. Fixați traductorul de presiune diferențială la unul dintre șuruburile de pe deținător (Fig. I, Poz. 13). Împingeți deținătorul sub capul unuia dintre șuruburi (Poz. 29). Strângeți bine șurubul (Poz. 29).
21. Reconectați cablul traductorului de presiune diferențială.  
Dacă modulul electronic a fost deconectat, reconectați toate cablurile.  
Dacă modulul electronic a fost scos de pe placa de adaptare, reinstalați modulul electronic.

#### Cupluri de strângere

| Componentă a instalației   | Fig./poz.                    | Filet                   | Cuplu de strângere<br>Nm ± 10%<br>(dacă nu este indicat altfel) | Indicații de montaj   |
|--|------------------------------|-------------------------|---|---|
| Ocheti de transport  | Fig. I, Poz. 30              | M8                      | 20  |   |
| Ansamblu motor cu rotor hidraulic la carcasa pompei pentru DN 32 ... DN 100                  | Fig. I și Fig. II, Poz. 29   | M12                     | 70  | Strângeți în cruce, în mod uniform.   |
| Ansamblu motor cu rotor hidraulic la carcasa pompei pentru DN 100 ... DN 125                 | Fig. III și Fig. IV, Poz. 29 | M16                     | 100   | Strângeți în cruce, în mod uniform.   |
| Piesă intermediară   | Fig. I, Poz. 18              | M5<br>M6<br>M12         | 4<br>7<br>70  | În caz contrar:<br>mai întâi șuruburile mici  |
| Rotor hidraulic din plastic (DN 32 ... DN 100)   | Fig. I, Poz. 21              | Piuliță specială        | 20  | Ungeți ambele fileturi cu Molykote® P37. Țineți fix arborele cu cheia fixă de 18 sau 22 mm. |
| Rotor hidraulic din fontă (DN 100 ... DN 125)  | Fig. III și Fig. IV, Poz. 21 | M12                     | 60  | Ungeți ambele fileturi cu Molykote® P37. Țineți fix arborele cu cheia fixă de 27 mm.        |
| Placă de protecție   | Fig. I, Poz. 27              | M5                      | 3,5   | Șaibă între placă de protecție și piesa intermediară  |
| Traductor de presiune diferențială   | Fig. I, Poz. 8               | Șurub special           | 2   |   |
| Racord cu șurub al tubului capilar la carcasa pompei la 90°                                  | Fig. I, Poz. 5               | R ½ alamă               | Strângere manuală, aliniere adecvată                            | Montarea cu WEICONLOCK AN 305-11  |
| Racord cu șurub tub capilar la carcasa pompei 0°   | Fig. I, Poz. 5               | R ½ alamă               | Strângere manuală   | Montarea cu WEICONLOCK AN 305-11  |
| Racord cu șurub al tubului capilar, piuliță olandeză 90° DN 100 ... DN 125                   | Fig. I, Poz. 6               | M8x1 alamă nichelată    | 10  | Numai piulițe nichelate (CV)  |
| Racord cu șurub al tubului capilar, piuliță olandeză 0° DN 100 ... DN 125                    | Fig. I, Poz. 6               | M6x0,75 alamă nichelată | 4   | Numai piulițe nichelate (CV)  |
| Racord cu șurub al tubului capilar, piuliță olandeză la traductorul de presiune diferențială | Fig. I, Poz. 9               | M6x0,75 alamă blank     | 2,4   | Numai piulițe din alamă nevopsită   |
| Adaptor de motor pentru modul electronic   | Fig. I, Poz. 11              | M6                      | 9   |   |

Tab. 6: Șuruburi și cupluri de strângere

Sunt necesare următoarele instrumente: Cheie imbus, cheie hexagonală, cheie, șurubelniță

## 6.5 Pregătirea instalării



### PERICOL

#### Risc de leziuni fatale din cauza pieselor care cad!

Pompa singură și componente ale acesteia pot avea o greutate proprie foarte mare. În cazul căderii componentelor, există pericolul de tăiere, strivire, contuzie sau lovire, care pot duce chiar la deces.

- Utilizați întotdeauna mijloace de ridicare adecvate și asigurați componentele împotriva căderii.
- Nu staționați niciodată sub sarcini suspendate.
- În cazul depozitării și al transportului, dar și înaintea tuturor lucrărilor de instalare și de montaj, asigurați-vă că pompa se află într-o poziție sigură și că are stabilitate.



### AVERTISMENT

#### Pericol de vătămări corporale și daune materiale din cauza manevrării incorecte!

- Nu instalați niciodată agregatul pompei pe suprafețe nestabilizate sau cu o portanță insuficientă.
- Dacă este necesar, efectuați spălarea sistemului de conducte. Impuritățile pot împiedica funcționarea pompei.
- Efectuați instalarea abia după finalizarea tuturor lucrărilor de sudură și lipire precum și după clătirea eventual necesară a sistemului de conducte.
- Respectați distanța minimă axială de 400 mm între perete și capacul ventilatorului motorului.
- Asigurați accesul liber al aerului la sistemul de disipare a căldurii de la modulul electronic.

- Instalați pompa într-un mediu protejat împotriva intemperiilor, înghețului și prafului, bine ventilat și fără risc de explozie. Respectați specificațiile din capitolul „Utilizarea conform destinației”!
- Montați pompa într-un loc accesibil. Astfel este facilitată verificarea, întreținerea (de ex. schimbarea etanșării mecanice) sau înlocuirea ulterioară.
- Deasupra locului de instalare a pompelor mari trebuie instalat un dispozitiv de montare a unui echipament de ridicare. Greutatea totală a pompei: a se vedea catalogul sau foaia de date.



### AVERTISMENT

#### Vătămări corporale și daune materiale din cauza manevrării incorecte!

Ocheții de transport montați pe carcasa motorului se pot rupe dacă sarcina este prea mare. Aceasta poate duce la vătămări corporale deosebit de grave și daune materiale la produs!

- Nu transportați niciodată întreaga pompă cu ocheții de transport fixați la carcasa motorului.
- Nu folosiți niciodată ocheții de transport atașați la carcasa motorului pentru a separa sau a extrage ansamblul motor cu rotor hidraulic.

- Ridicați pompa numai cu ajutorul accesoriilor de ridicare autorizate (de ex. palan, macara). Vezi și capitolul „Transportarea și depozitarea” [► 21].
- Ocheții de transport montați pe carcasa motorului sunt permiși numai pentru transportul motorului!



## NOTĂ

### Facilitați lucrările ulterioare la agregat!

- Pentru a nu trebui să goliți întreaga instalație, montați vane de izolare în aval și în amonte de pompă.

## ATENȚIE

### Daune materiale cauzate de turbine și funcționarea în regim generator!

Un flux prin pompă în sau împotriva direcției de curgere poate provoca daune ireparabile acționării.

Instalați o clapetă de reținere pe partea de refulare a fiecărei pompe!

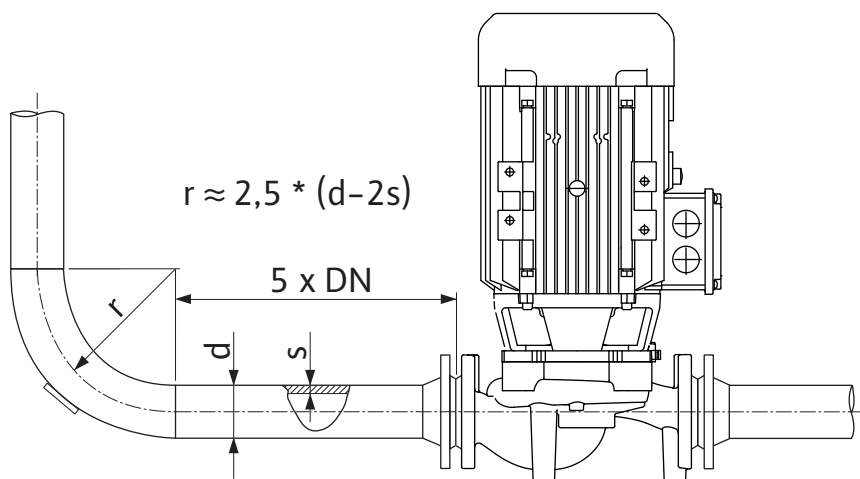


Fig. 11: Tronsonul amortizor în aval și în amonte de pompă



## NOTĂ

### Evitați fenomenul de cavitație!

- În amonte și în aval de pompă trebuie prevăzut un tronson amortizor sub forma unei conducte drepte. Lungimea tronsonului amortizor va fi de minimum de 5 ori diametrul nominal din flanșa pompei.

- Conductele și pompa trebuie montate fără a fi supuse unor tensiuni mecanice.
- Fixați conductele astfel încât pompa să nu suporte greutatea acestora.
- Înainte de racordarea conductelor, curățați și clățiți instalația.
- Direcția de curgere trebuie să corespundă sensului indicat de săgeata de pe flanșa pompei.
- Dezaerarea pompei este garantată în mod optim atunci când ventilul de dezaerisire este orientat în sus (Fig. 8). La arborele motor dispus vertical este admisă orice orientare. A se vedea și capitolul „Poziții de montare admise” [► 25].
- Scurgerile la fittingul cu inel de strângere (Fig. 1, poz. 5/6) pot fi cauzate de transportul (de exemplu, comportamentul de așezare) și manipularea pompei (rotirea mecanismului de acționare, instalarea unei izolații). O nouă rotire a fittingului cu inel de strângere cu 1/4 de rotație elimină scurgerile.  
Dacă mai există o scurgere după această 1/4 rotație, opriți rotația și înlocuiți racordul filetat.



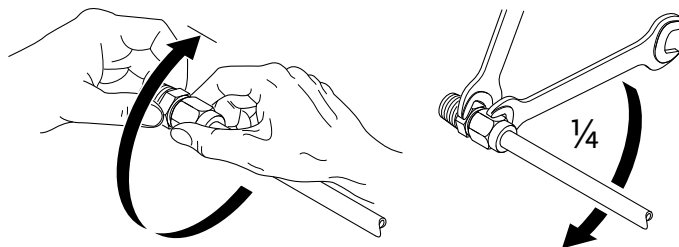


Fig. 12: Rotire a fittingului cu inel de strângere cu 1/4 de rotație

### 6.5.1 Forțe și cupluri admise la nivelul flanșelor pompei

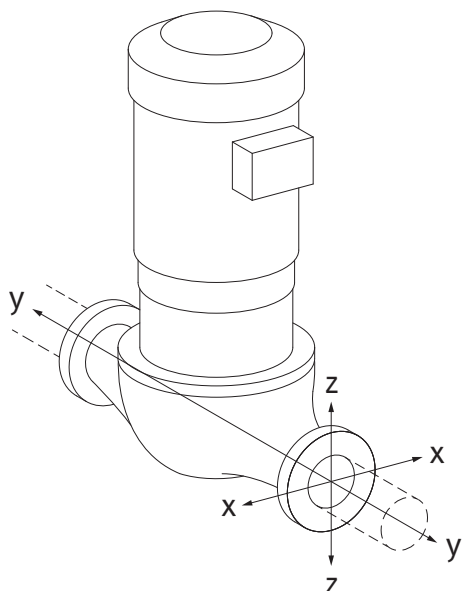


Fig. 13: Caz de încărcare 16A, EN ISO 5199, anexa B

Pompă suspendată în conductă, cazul 16A (Fig. 13)

| DN  | Forțe F [N] |       |       |                  | Cupluri M [Nm] |       |       |                    |
|---|-------------|-------|-------|------------------|----------------|-------|-------|--------------------|
|   | $F_x$       | $F_y$ | $F_z$ | $\Sigma$ Forțe F | $M_x$          | $M_y$ | $M_z$ | $\Sigma$ Cupluri M |
| <b>Flanșă de presiune și de aspirație</b> |             |       |       |                  |                |       |       |                    |
| 32  | 450         | 525   | 425   | 825              | 550            | 375   | 425   | 800                |
| 40  | 550         | 625   | 500   | 975              | 650            | 450   | 525   | 950                |
| 50  | 750         | 825   | 675   | 1300             | 700            | 500   | 575   | 1025               |
| 65  | 925         | 1050  | 850   | 1650             | 750            | 550   | 600   | 1100               |
| 80  | 1125        | 1250  | 1025  | 1975             | 800            | 575   | 650   | 1175               |
| 100                                       | 1500        | 1675  | 1350  | 2625             | 875            | 625   | 725   | 1300               |
| 125                                       | 1775        | 1975  | 1600  | 3100             | 1050           | 750   | 950   | 1525               |

Valori conform ISO/DIN 5199–Clasa II (2002)–Anexa B

Tab. 7: Forțe și cupluri admise la nivelul flanșelor pompei în conducta verticală

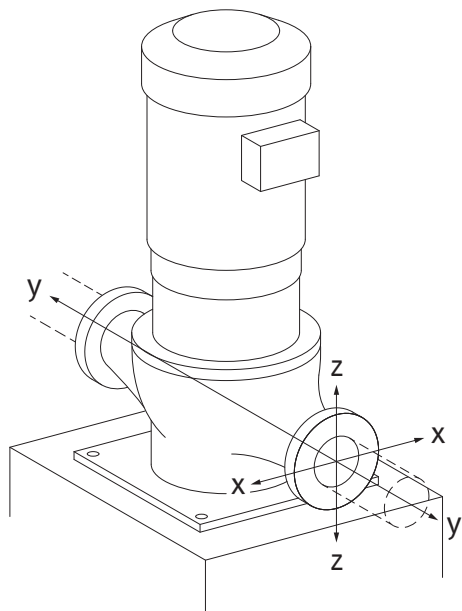


Fig. 14: Caz de încărcare 17A, EN ISO 5199, anexa B

Pompă verticală pe picioarele pentru pompă, cazul 17A (Fig. 14)

| DN  | Forțe F [N] |       |       |                  | Cupluri M [Nm] |       |       |                    |
|---|-------------|-------|-------|------------------|----------------|-------|-------|--------------------|
|   | $F_x$       | $F_y$ | $F_z$ | $\Sigma$ Forțe F | $M_x$          | $M_y$ | $M_z$ | $\Sigma$ Cupluri M |
| <b>Flanșă de presiune și de aspirație</b> |             |       |       |                  |                |       |       |                    |
| 32  | 338         | 394   | 319   | 619              | 300            | 125   | 175   | 550                |
| 40  | 413         | 469   | 375   | 731              | 400            | 200   | 275   | 700                |
| 50  | 563         | 619   | 506   | 975              | 450            | 250   | 325   | 775                |
| 65  | 694         | 788   | 638   | 1238             | 500            | 300   | 350   | 850                |
| 80  | 844         | 938   | 769   | 1481             | 550            | 325   | 400   | 925                |
| 100                                       | 1125        | 1256  | 1013  | 1969             | 625            | 375   | 475   | 1050               |
| 125                                       | 1775        | 1481  | 1200  | 2325             | 800            | 500   | 700   | 1275               |

Valori conform ISO/DIN 5199–Clasa II (2002)–Anexa B

Tab. 8: Forțe și cupluri admise la nivelul flanșelor pompei în conducta orizontală

Pompă orizontală, ștuț axial axa X, caz 1A

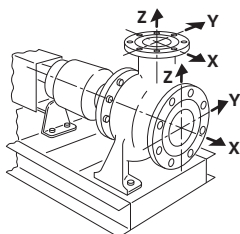


Fig. 15: Caz de încărcare 1A

| DN                         | Forțe F [N]    |                |                |           | Cupluri M [Nm] |                |                |             |
|----------------------------|----------------|----------------|----------------|-----------|----------------|----------------|----------------|-------------|
|                            | F <sub>x</sub> | F <sub>y</sub> | F <sub>z</sub> | Σ Forțe F | M <sub>x</sub> | M <sub>y</sub> | M <sub>z</sub> | Σ Cupluri M |
| <b>Flanșă de aspirație</b> |                |                |                |           |                |                |                |             |
| 50                         | 578            | 525            | 473            | 910       | 490            | 350            | 403            | 718         |
| 65                         | 735            | 648            | 595            | 1155      | 525            | 385            | 420            | 770         |
| 80                         | 875            | 788            | 718            | 1383      | 560            | 403            | 455            | 823         |
| 100                        | 1173           | 1050           | 945            | 1838      | 613            | 438            | 508            | 910         |

Valori conform ISO/DIN 5199–Clasa II (2002)–Anexa B

Tab. 9: Forțe și cupluri admise la nivelul flanșelor pompei

Pompă orizontală, ștuț deasupra axei z, caz 1A

| DN                         | Forțe F [N]    |                |                |           | Cupluri M [Nm] |                |                |             |
|----------------------------|----------------|----------------|----------------|-----------|----------------|----------------|----------------|-------------|
|                            | F <sub>x</sub> | F <sub>y</sub> | F <sub>z</sub> | Σ Forțe F | M <sub>x</sub> | M <sub>y</sub> | M <sub>z</sub> | Σ Cupluri M |
| <b>Flanșă de compresie</b> |                |                |                |           |                |                |                |             |
| 32                         | 315            | 298            | 368            | 578       | 385            | 263            | 298            | 560         |
| 40                         | 385            | 350            | 438            | 683       | 455            | 315            | 368            | 665         |
| 50                         | 525            | 473            | 578            | 910       | 490            | 350            | 403            | 718         |
| 65                         | 648            | 595            | 735            | 1155      | 525            | 385            | 420            | 770         |
| 80                         | 788            | 718            | 875            | 1383      | 560            | 403            | 455            | 823         |

Valori conform ISO/DIN 5199–Clasa II (2002)–Anexa B

Tab. 10: Forțe și cupluri admise la nivelul flanșelor pompei

În cazul în care nu toate sarcinile care acționează ating valorile maxim admise, una dintre aceste sarcini poate depăși valoarea limită obișnuită. Plecând de la premisa că sunt îndeplinite următoarele condiții suplimentare:

- Toate componentele unei forțe sau ale unui cuplu ating maximum de 1,4 ori cât valoarea maxim admisă.
- Forțele și cuplurile care acționează pe fiecare flanșă îndeplinesc condițiile egalizării compensației.

$$\left( \frac{\sum |F|_{\text{efectiv}}}{\sum |F|_{\text{max. permitted}}} \right)^2 + \left( \frac{\sum |M|_{\text{efectiv}}}{\sum |M|_{\text{max. permitted}}} \right)^2 \leq 2$$

Fig. 16: Egalizarea compensației

$\Sigma F_{\text{efectiv}}$  și  $\Sigma M_{\text{efectiv}}$  reprezintă sumele aritmetice ale valorilor efective ale ambelor flanșe ale pompei (intrare și ieșire).  $\Sigma F_{\text{max. permitted}}$  și  $\Sigma M_{\text{max. permitted}}$  reprezintă sumele aritmetice ale valorilor maxim admise ale ambelor flanșe ale pompei (intrare și ieșire). Semnele algebrice  $\Sigma F$  și  $\Sigma M$  nu sunt luate în calcul în egalizarea compensării.

#### Influența materialului și a temperaturii

Forțele și cuplurile maxime admise se aplică materialului de bază din fontă cenușie și pentru o temperatură inițială de 20°C.

Pentru temperaturi mai ridicate, valorile trebuie corectate după cum urmează, în funcție de raportul modulului lor de elasticitate:

$$E_{t,GG} / E_{20,GG}$$

$E_{t,GG}$  = modul de elasticitate din fontă cenușie la temperatura selectată

$E_{20,GG}$  = modul de elasticitate din fontă cenușie la 20 °C

## 6.5.2 Evacuarea condensului/izolația

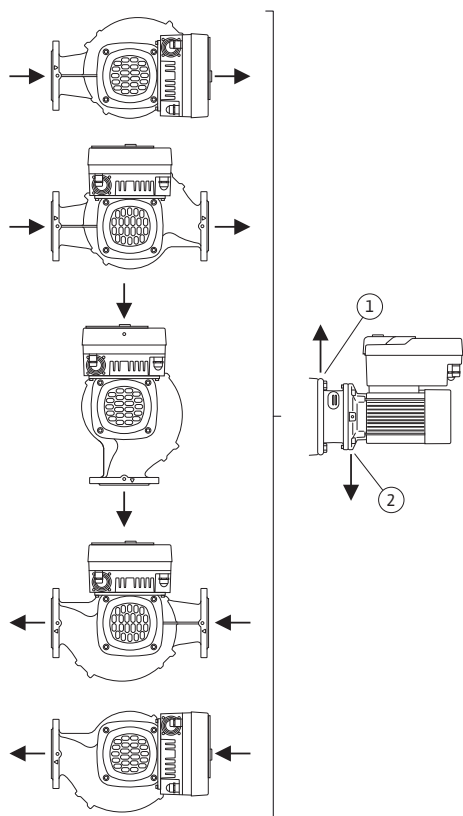


Fig. 17: Poziții de montare admise la arborele arbore dispus orizontal

Utilizarea pompei în instalații de climatizare sau de răcire:

- Condensul acumulat în piesa intermediară poate fi evacuat printr-o gaură existentă. O conductă de scurgere poate fi, de asemenea, racordată la acest orificiu și o cantitate mică de lichid care scapă poate fi evacuată.
- Motoarele dispun de orificii de evacuare a condensului, care sunt astupate din fabrică cu capace din cauciuc. Dopul din cauciuc este utilizat pentru a asigura gradul de protecție IP55.
- Capacul din cauciuc trebuie îndepărtat în jos, astfel încât condensatul să se poată scurge.
- Dacă arborele motorului este montat orizontal, poziția orificiului de condens trebuie să fie obligatoriu în jos (Fig. 17, Poz. 2). La nevoie, motorul trebuie rotit.

### ATENȚIE

Dacă sunt îndepărtate capacele din cauciuc, nu mai este asigurat gradul de protecție IP55!



### NOTĂ

Dacă instalațiile sunt izolate, numai carcasa pompei poate fi izolată. Piesă intermediară, acționarea și traductorul de presiune diferențială nu sunt izolate.



### NOTĂ

Carcasa pompei, piesele intermediare și piesele suplimentare (de ex. traductorul de presiune diferențială) trebuie protejate împotriva înghețului la exterior.

Dacă se formează mult condens și/sau gheață, suprafețele piesei intermediare care sunt puternic umezite de condens pot fi și ele izolate suplimentar (izolarea directă a suprafețelor individuale). Asigurați evacuarea condensului prin orificiul de evacuare al piesei intermediare. În caz de service, dezasambarea piesei intermediare nu trebuie împiedicată. Supapa de aerisire și apărătoarea cuplajului trebuie să fie ușor accesibile.

Un material izolant fără compuși amoniacali trebuie utilizat ca material izolant pentru pompă. Acest lucru previne coroziunea prin fisurare sub sarcină la piulițele olandeze ale traductorului de presiune diferențială. În caz contrar, trebuie evitat contactul direct cu racorduri filetate din alamă. Pentru aceasta sunt disponibile ca accesorii racorduri filetate din oțel inoxidabil. Alternativ poate fi folosită și o bandă anticorozivă (de ex. bandă izolatoare).

## 6.6 Instalație cu pompă cu două rotoare/instalație cu conductă în Y

O pompă cu două rotoare poate fi, pe de o parte, o carcasă a pompei cu două acționări ale pompei sau, pe de altă parte, două pompe cu un rotor care sunt acționate într-o conductă Y.



### NOTĂ

La pompele cu două rotoare în carcasă pentru pompă cu două rotoare, pompa din stânga pe direcția de curgere este configurată ca pompă principală din fabrică. Traductorul de presiune diferențială este montat pe această pompă. Cablul de comunicare BUS Wilo Net este, de asemenea, instalat și configurat din fabrică pe această pompă.

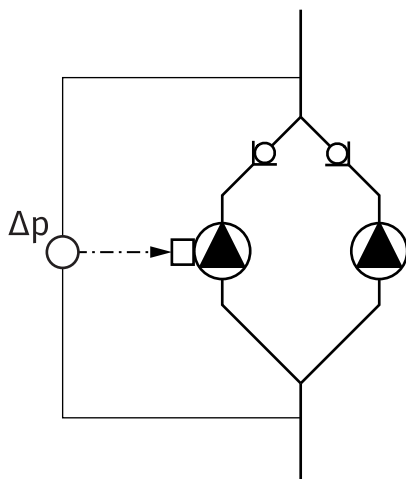


Fig. 18: Exemplu - racord traductor de presiune diferențială în instalație cu conductă în Y

### 6.7 Instalarea și poziția senzorilor suplimentari care trebuie conectați

Două pompe cu un rotor ca pompă cu două rotoare într-o conductă Y:

În exemplul din Fig. 18 pompa principală este pompa din stânga, în direcția de curgere.

Racordați la această pompă traductorul de presiune diferențială!

Cele două pompe cu un rotor trebuie conectate între ele și configurate pentru a forma o pompă cu două rotoare. Pentru aceasta, a se vedea capitolul „Operarea pompei” [► 51] și capitolul „Regimul de pompă cu două rotoare” [► 75].

Punctele de măsurare pentru traductorul de presiune diferențială trebuie să se afle pe conducta colectoare comună pe partea de aspirație și de refulare a instalației cu pompe cu două rotoare.

În următoarele cazuri, manșoanele senzorului pentru admisia senzorilor de temperatură trebuie instalate în conducte:

- Înregistrarea cantității de căldură/frig
- Reglarea temperaturii

#### Înregistrarea cantității de căldură/frig:

Pe turul și returul circuitului hidraulic trebuie instalat un senzor de temperatură, prin care pompa înregistrează cele două valori de temperatură. Senzorii de temperatură sunt configurați în meniul pompei.



#### NOTĂ

Înregistrarea cantității de căldură/frig nu este adecvată pentru facturarea cantității de energie consumată. Nu îndeplinește cerințele de calibrare pentru aparatele de măsură a cantității de energie relevante pentru facturare.

#### Diferență de temperatură $\Delta T$ -c și temperatură T-c:

Pentru detectarea uneia sau a două temperaturi, senzorii de temperatură trebuie să fie instalați în poziții adecvate în conductă. Senzorii de temperatură sunt configurați în meniul pompei. Informații detaliate cu privire la pozițiile senzorilor pentru fiecare mod de control al pompei pot fi găsite în Indicații privind selecția pompelor. A se vedea [www.wilo.com](http://www.wilo.com).



#### NOTĂ

Accesorii disponibile:  
senzor de temperatură Pt1000 pentru conexiunea la pompă (clasa de toleranță AA conform IEC 60751)  
manșoane cu senzor pentru instalarea în conductă

#### Reglarea punctului critic – punct critic hidraulic în instalație:

În starea de livrare, traductorul de presiune diferențială este montat la flanșele pompei. Alternativ, un traductor de presiune diferențială poate fi instalat și în cel mai nefavorabil punct hidraulic din rețeaua de conducte. Îmbinarea cablului este conectată la una dintre intrările analogice. În meniul pompei este configurat traductorul de presiune diferențială. Tipuri de semnal posibile la traductoarele de presiune diferențială:

- 0 ... 10 V
- 2 ... 10 V
- 0 ... 20 mA
- 4 ... 20 mA



## PERICOL

### Risc de leziuni fatale prin electrocutare!

#### Se recomandă utilizarea protecției termice la suprasarcină!

Comportamentul neadecvat la executarea lucrărilor electrice conduce la decesul prin electrocutare!

- Conexiunea electrică trebuie efectuată exclusiv de către electricieni calificați și în conformitate cu prevederile aplicabile!
- Trebuie respectate prevederile privind prevenirea accidentelor!
- Înainte de începerea lucrărilor la produs, asigurați-vă că pompa și motorul sunt izolate electric.
- Asigurați-vă ca întrerupătorul pentru alimentarea energiei electrice să fie inaccesibil până la finalizarea lucrărilor.
- Asigurați-vă că toate sursele de energie pot fi izolate și blocate. Atunci când pompa a fost deconectată de la un dispozitiv de protecție, asigurați pompa împotriva repornirii până ce defecțiunea este remediată.
- Mașinile electrice trebuie să fie mereu împământate. Împământarea trebuie să fie corespunzătoare acționării, precum și normelor și prevederilor în vigoare. Borna de împământare și elementele de fixare trebuie dimensionate corespunzător.
- Este **strict interzis** contactul dintre cablurile de conectare și conductă, pompă sau carcasa motorului.
- În cazul în care există posibilitatea ca persoanele să intre în contact cu pompa și cu fluidul pompat, conexiunea împământată trebuie echipată suplimentar cu un dispozitiv de protecție împotriva curentilor vagabonzi.
- Respectați instrucțiunile de montaj și exploatare ale accesoriilor!



## PERICOL

### Risc de leziuni fatale prin tensiunea de contact!

**Chiar și în stare dezactivată, tensiunile de contact ridicate pot apărea în modulul electronic din cauza condensatorilor nedescărcați.**

**Din acest motiv, lucrarea la modulul electronic poate fi începută numai după ce au trecut 5 minute!**

Atingerea pieselor sub tensiune duce la deces sau vătămări grave!

- Înainte de lucrul la pompă întrerupeți tensiunea de alimentare în mod multipolar și asigurați-o împotriva repornirii! Așteptați 5 minute.
- Verificați dacă toate racordurile (contactele fără potențial de asemenea) sunt fără tensiune!
- Nu introduceți niciodată obiecte (de ex. cuie, șurubelnițe, sârmă) în deschiderile modulului electronic!
- Montați la loc echipamentele de protecție demontate (de ex. capacul de modul)!



## PERICOL

### Risc de leziuni fatale prin electrocutare! Funcționarea generatorului sau a turbinei la alimentarea pompei!

Și fără modulul electronic (fără conexiune electrică) la contactele motorului poate fi prezentă o tensiune periculoasă la contact!

- Verificați absența tensiunii electrice și acoperiți sau izolați componentele învecinate, aflate sub tensiune!
- Închideți vanele de blocare în amonte și în aval de pompă!



## PERICOL

### Risc de leziuni fatale prin electrocutare!

Apa din partea superioară a modului electronic poate pătrunde în modulul electronic la deschidere.

- Înainte de a deschide, de ex. B. pe display, îndepărtați apa ștergând-o complet. În general, evitați pătrunderea apei!



## PERICOL

### Risc de leziuni fatale din cauza modului electronic nemontat!

Contactele motorului pot prezenta o tensiune mortală!

Regimul de funcționare normală a pompei este permis numai cu modulul electronic montat.

- Nu racordați sau nu utilizați niciodată pompa fără modulul electronic montat!

## ATENȚIE

### Daune materiale din cauza conexiunii electrice inadecvate! Configurarea insuficientă a rețelei poate duce la defecțiuni ale sistemului și la arderea cablurilor din cauza suprasolicitării rețelei!

- La dimensionarea rețelei și a secțiunii cablurilor și a siguranțelor se va ține cont de faptul că, în regim de funcționare cu mai multe pompe, pe o scurtă perioadă de timp vor funcționa probabil toate pompele.

## ATENȚIE

### Pericol de producere de daune materiale din cauza conexiunii electrice inadecvate!

- Aveți grijă ca tipul de curent și tensiunea de alimentare electrică să corespundă datelor de pe plăcuța de identificare a pompei.

Înainte ca pompa să poată fi conectată electric, slăbiți partea superioară a modului electronic:

1. Slăbiți șuruburile modului electronic (Fig. I, Poz. 3) și scoateți partea superioară a modului electronic (Fig. I, Poz. 2).
2. Efectuați conexiunea electrică conform acestui capitol.
3. Reasamblați partea superioară a modului electronic (Fig. I, Poz. 2) și strângeți cele patru șuruburi (Fig. I, Poz. 3). Țineți cont de cupluri.

#### Presetupe pentru cablu cu conexiuni de cablu

Există șase bucșe de cablu la cutia de borne de pe modulul electronic. Cablul pentru alimentarea electrică a ventilatorului electric de pe modulul electronic este montat din fabrică. Trebuie respectate cerințele pentru compatibilitatea electromagnetică.

## ATENȚIE

Pentru a asigura IP55, presetupele pentru cablu nefolosite trebuie să rămână închise cu dopurile furnizate de producător.

- La instalarea presetupei pentru cablu, asigurați-vă că este instalată o etanșare sub presetupa pentru cablu.

Presetupele pentru cablu, inclusiv etanșările pentru trecerile de cablu 2 ... 5 sunt incluse cu produsul ca set.

Pentru a trece mai mult de un cablu prin presetupa metalică pentru cablu (M20), setul include două inserții multiple pentru diametre de cablu de până la 2x 6 mm.

1. Dacă este necesar, înșurubați presetupele pentru cablu. Respectați cuplul de strângere. A se vedea tabelul „Cupluri de strângere modul electronic” [► 47] din capitoul „Rotirea ecranului” [► 47].
  2. Asigurați-vă că există o etanșare între presetupa pentru cablu și trecerea cablului.
- Combinăția dintre presetupa pentru cablu și trecerea cablurilor trebuie făcută conform tabelului următor „Conexiuni de cablu”:

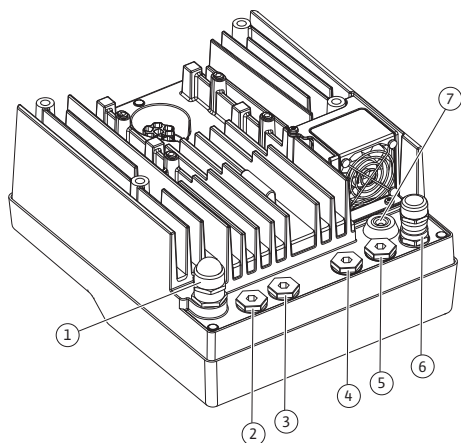


Fig. 19: Presetupe pentru cabluri/treceri de cabluri

| Racord   | Presetupă pentru cablu | Trecere de cablu<br>Fig. 19,<br>Poz. | Nr. borne                               |
|--|------------------------|--------------------------------------|---|
| Alimentare electrică<br>3~380 V c.a. ...<br>3~440 V c.a.<br>1~220 V c.a. ...<br>1~240 V c.a. | Material plastic       | 1                                    | 1 (Fig. 20)                             |
| SSM<br>1~220 V AC ...<br>1~240 V AC<br>12 V CC   | Material plastic       | 2                                    | 2 (Fig. 20)                             |
| SBM<br>1~220 V AC ...<br>1~240 V AC<br>12 V CC   | Material plastic       | 3                                    | 3 (Fig. 20)                             |
| Intrare digitală EXT. OFF<br>(24 V DC)   | Metal cu ecranare      | 4, 5, 6                              | 11 ... 14<br>(Fig. 21)<br>(DI1 sau DI2) |
| Intrare digitală EXT. MAX/EXT. MIN<br>(24 V DC)  | Metal cu ecranare      | 4, 5, 6                              | 11 ... 14<br>(Fig. 21)<br>(DI1 sau DI2) |
| Bus Wilo Net<br>(Comunicare BUS)   | Metal cu ecranare      | 4, 5, 6                              | 15 ... 17<br>(Fig. 21)                  |
| Intrare analogică 1<br>0 ... 10 V, 2 ... 10 V,<br>0 ... 20 mA, 4 ... 20 mA                   | Metal cu ecranare      | 4, 5, 6                              | 1, 2, 3<br>(Fig. 21)                    |
| Intrare analogică 2<br>0 ... 10 V, 2 ... 10 V,<br>0 ... 20 mA, 4 ... 20 mA                   | Metal cu ecranare      | 4, 5, 6                              | 4, 5<br>(Fig. 21)                       |
| Intrare analogică 3<br>PT1000<br>0 ... 10 V, 2 ... 10 V,<br>0 ... 20 mA, 4 ... 20 mA         | Metal cu ecranare      | 4, 5, 6                              | 6, 7, 8<br>(Fig. 21)                    |
| Intrare analogică 4<br>PT1000<br>0 ... 10 V, 2 ... 10 V,<br>0 ... 20 mA, 4 ... 20 mA         | Metal cu ecranare      | 4, 5, 6                              | 9, 10<br>(Fig. 21)                      |
| Modul CIF<br>(Comunicare BUS)  | Metal cu ecranare      | 4, 5, 6                              | 4 (Fig. 25)                             |

| Racord   | Presetupă pentru cablu | Trecere de cablu<br>Fig. 19,<br>Poz. | Nr. borne   |
|--|------------------------|--------------------------------------|-------------|
| Racordarea electrică a ventilatorului montat din fabrică (24 V DC) |                        | 7                                    | 4 (Fig. 20) |

Tab. 11: Conexiuni de cablu

### Cerințe pentru cabluri

Bornele sunt prevăzute cu și fără manșoane de capăt pentru conductoare rigide și flexibile. Dacă se utilizează cabluri flexibile, se recomandă utilizarea de manșoane de capăt.

| Racord                                 | Secțiune transversală borne<br>în mm <sup>2</sup> |                                      | Cabluri |
|--|---|--------------------------------------|---------|
|  | Min.  | Max.                                 |         |
| Alimentare electrică 3~                | ≤ 4 kW: 4x1,5<br>5,5 ... 7,5 kW: 4 x 4            | ≤ 4 kW: 4x4<br>5,5 ... 7,5 kW: 4 x 6 |         |
| Alimentare electrică 1~                | ≤ 1,5 kW:<br>3x1,5                                | ≤ 1,5 kW:<br>3x4                     |         |
| SSM                                    | 2x0,2   | 3x1,5 (1,0**) releu de comutare      | *       |
| SBM                                    | 2x0,2   | 3x1,5 (1,0**) releu de comutare      | *       |
| Intrare digitală EXT. OFF              | 2x0,2   | 2x1,5 (1,0**)                        | *       |
| Intrare digitală EXT. MIN/<br>EXT. MAX | 2x0,2   | 2x1,5 (1,0**)                        | *       |
| Intrare analogică 1                    | 2x0,2   | 2x1,5 (1,0**)                        | *       |
| Intrare analogică 2                    | 2x0,2   | 2x1,5 (1,0**)                        | *       |
| Intrare analogică 3                    | 2x0,2   | 2x1,5 (1,0**)                        | *       |
| Intrare analogică 4                    | 2x0,2   | 2x1,5 (1,0**)                        | *       |
| Wilo Net                               | 3x0,2   | 3x1,5 (1,0**)                        | Ecranat |
| Modul CIF                              | 3x0,2   | 3x1,5 (1,0**)                        | Ecranat |

Tab. 12: Cerințe pentru cabluri

\*Lungimea cablului ≥ 2 m: Utilizați cabluri ecranate.

\*\*Prin utilizarea manșoanelor de capăt se reduce secțiunea maximă la bornele interfețelor de comunicare la 0,25 ... 1 mm<sup>2</sup>.

În scopul respectării standardelor de compatibilitate electromagnetică, următoarele cabluri trebuie ecranate întotdeauna:

- Cablu pentru EXT. OFF/MIN/MAX la intrările digitale
- Senzori de temperatură la intrările analogice
- Cablu de comandă extern la intrările analogice
- Traductor de presiune diferențială (DDG) la intrările analogice, dacă este pus la dispoziție de client
- Cablu de pompă cu două rotoare la două pompe cu un rotor în piesa pentru racordarea a două pompe (pantaloni) (comunicare BUS prin Wilo Net)
- Cablu pentru conexiunea pompelor pentru modul de control Multi-Flow Adaptation și pentru conectarea la Wilo-Smart Gateway (comunicare BUS prin Wilo Net)
- Modul CIF la sistemul de automatizare al clădirilor (comunicare BUS)

Ecranarea este racordată prin presetupa pentru cablu la modulul electronic. Vezi Fig. 25.



### Conexiunile bornelor

Conexiunile bornelor pentru toate conexiunile de cablu din modulul electronic corespund tehnologiei Push-In. Acestea se pot deschide cu o șurubelniță cu fantă SFZ 1 - 0,6 x 0,6 mm. Excepție: Modulul Wilo-Smart Connect BT.

### Lungime dezizolată

Lungimea dezizolată a cablurilor pentru conexiunea bornei este de 8,5 mm ... 9,5 mm.

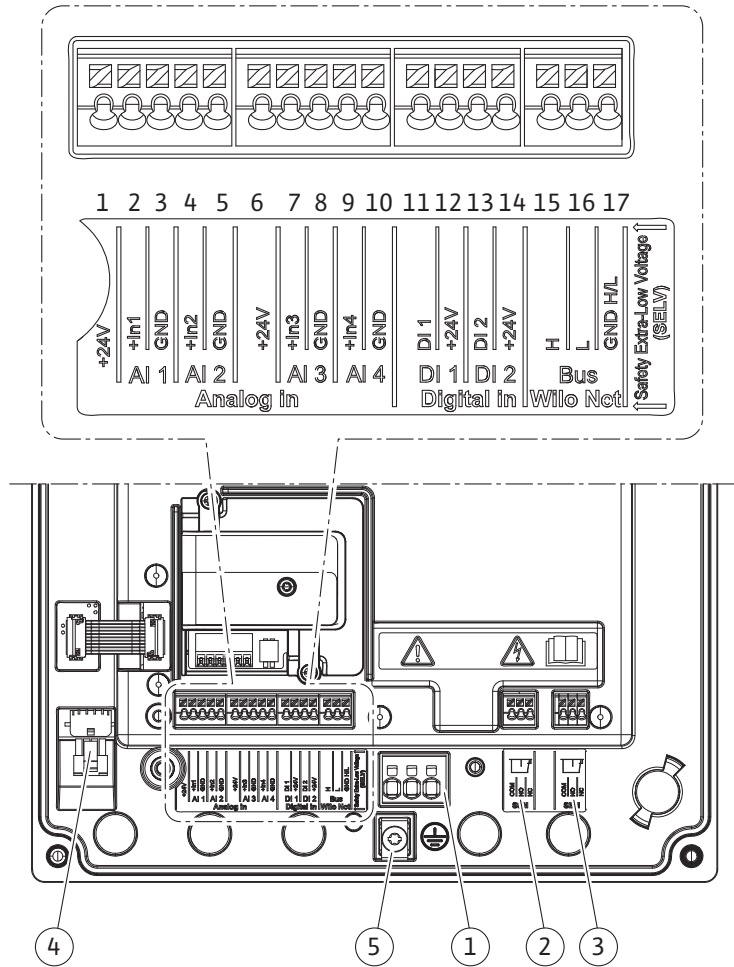


Fig. 20: Prezentare generală a bornelor în modul

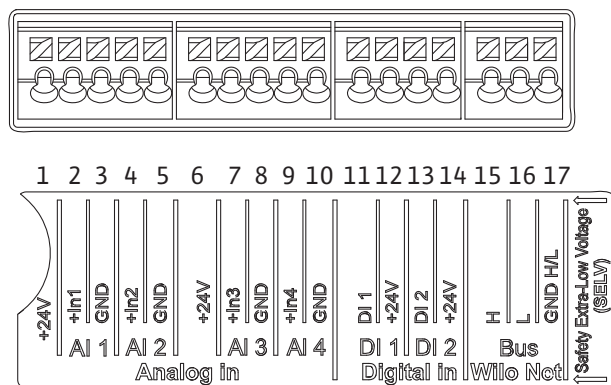


Fig. 21: Borne pentru intrări analogice, intrări digitale și Wilo Net

## Alocarea bornelor

| Denumire                      | Alocare  | Notă   |
|-------------------------------|--|--|
| Analog IN (AI1)<br>(Fig. 20)  | + 24 V (bornă: 1)<br>+ In 1 → (bornă: 2)<br>- GND (bornă: 3) | Tipul de semnal:<br>• 0 ... 10 V<br>• 2 ... 10 V   |
| Analog IN (AI2)<br>(Fig. 20)  | + In 2 → (bornă: 4)<br>- GND (bornă: 5)                      | • 0 ... 20 mA<br>• 4 ... 20 mA<br><br>Rezistență tensiune:<br>30 V c.c./24 V c.a.<br><br>Alimentarea electrică:<br>24 V c.c.: maxim 50 mA  |
| Analog IN (AI3)<br>(Fig. 20)  | + 24 V (bornă: 6)<br>+ In 3 → (bornă: 7)<br>- GND (bornă: 8) | Tipul de semnal:<br>• 0 ... 10 V<br>• 2 ... 10 V   |
| Analog IN (AI4)<br>(Fig. 20)  | + In 4 → (bornă: 9)<br>- GND (bornă: 10)                     | • 0 ... 20 mA<br>• 4 ... 20 mA<br><br>• PT1000<br><br>Rezistență tensiune:<br>30 V c.c./24 V c.a.<br><br>Alimentarea electrică:<br>24 V c.c.: maxim 50 mA                                  |
| Digital IN (DI1)<br>(Fig. 20) | DI1 → (bornă: 11)<br>+ 24 V (bornă: 12)                      | Intrări digitale pentru contacte fără potențial:   |
| Digital IN (DI2)<br>(Fig. 20) | DI2 → (bornă: 13)<br>+ 24 V (bornă: 14)                      | • Tensiune maximă: < 30 V c.c./<br>24 V c.a.<br><br>• Curent maxim în buclă: < 5 mA<br><br>• Tensiune de funcționare: 24 V CC<br><br>• Curent în buclă de funcționare:<br>2 mA per intrare |
| Wilo Net<br>(Fig. 20)         | ↔ H (bornă: 15)<br>↔ L (bornă: 16)<br>GND H/L (bornă: 17)    |  |
| SSM<br>(Fig. 23)              | COM (bornă: 18)<br>← NO (bornă: 19)<br>← NC (bornă: 20)      | Contact bipozițional fără potențial<br>Încărcare contact:<br><br>• Minim admisă: SELV 12 V AC/DC,<br>10 mA<br><br>• Maxim admisă: 250 V AC, 1 A,<br>30 V DC, 1 A                           |
| SBM<br>(Fig. 23)              | COM (bornă: 21)<br>← NO (bornă: 22)<br>← NC (bornă: 23)      | Contact bipozițional fără potențial<br>Încărcare contact:<br><br>• Minim admisă: SELV 12 V AC/DC,<br>10 mA<br><br>• Maxim admisă: 250 V AC, 1 A,<br>30 V DC, 1 A                           |
| Alimentare electrică          |  |  |

Tab. 13: Alocarea bornelor

**NOTĂ**

Trebuie respectate directivele, normele și prevederile naționale aplicabile, precum și dispozițiile companiilor locale de furnizare a energiei electrice!

**NOTĂ**

Cupluri de strângere pentru șuruburile clemă, a se vedea tabelul „Cupluri de strângere” [► 30]. Utilizați exclusiv o cheie dinamometrică calibrată!

1. Respectați tipul curentului și tensiunea de pe plăcuța de identificare.
2. Conexiunea electrică trebuie executată cu ajutorul unui cablu de conectare fix, prevăzut cu un dispozitiv de cuplare sau un comutator multipolar cu o deschidere a contactului de cel puțin 3 mm.
3. Pentru protecția împotriva apei provenite de la scurgere și pentru protecția la smulgere la presetupa pentru cablu, trebuie utilizat un cablu de conectare cu un diametru exterior suficient.
4. Introduceți cablul de conectare prin presetupa pentru cablu M25 (Fig. 19, Poz. 1). Strângeți presetupa pentru cablu la cuplurile de strângere prevăzute.
5. Cablurile din apropierea racordului filetat se vor îndoi sub forma unei bucle de scurgere, pentru eliminarea picăturilor de apă scurse.
6. Cablul de conectare trebuie pozat astfel încât să nu atingă conductele și nici pompa.
7. La temperaturi ale fluidului pompat de peste 90 °C, trebuie utilizat un cablu de conectare termorezistent.

**NOTĂ**

Dacă se utilizează cabluri flexibile pentru alimentarea electronică sau conexiunea de comunicație, utilizați manșoane de capăt!

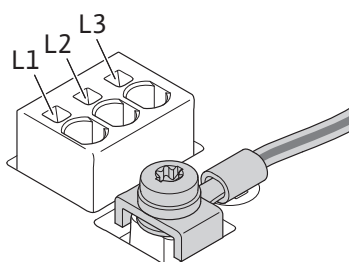
Presetupele pentru cablu nealocate vor fi prevăzute cu dopurile prevăzute de producător.

**NOTĂ**

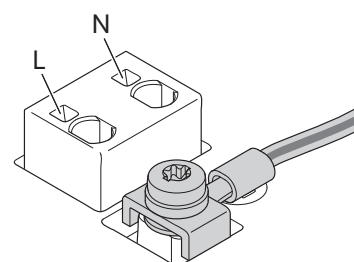
În regimul obișnuit de funcționare, este preferabilă pornirea sau oprirea pompei față de pornirea alimentării electrice. Aceasta se face prin intermediul intrării digitale EXT. OPRIT.

**Conexiune bornă de rețea**

Bornă de rețea pentru 3~ alimentare electrică cu împământare



Bornă de rețea pentru 1~ alimentare electrică cu împământare



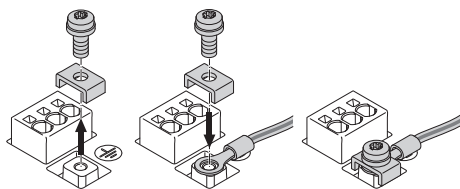


Fig. 22: Cablu de conectare flexibil

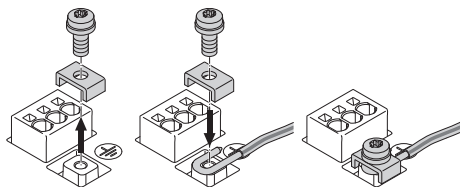


Fig. 23: Cablu de conectare rigid

### Racord pentru conductorul de protecție de împământare

În cazul utilizării unui cablu de conectare flexibil pentru firul de împământare, utilizați un inel (Fig. 22).

În cazul utilizării unui cablu de conectare rigid, conectați firul de împământare în formă de U (Fig. 23).


### Disjunct (RCD)

**Această pompă este echipată cu un convertizor de frecvență. Acesta este motivul pentru care nu trebuie protejat cu un disjunct.** Convertizoarele de frecvență pot afecta funcționarea disjunctului.



### NOTĂ

Acest produs poate provoca un curent continuu în conductorul de protecție la pământ. În cazul în care un disjunct (RCD) sau un dispozitiv de supraveghere a curentului rezidual (RCM) este utilizat pentru protecție în caz de contact direct sau indirect, pe partea de alimentare a acestui produs este permis numai un RCD sau RCM de tip B.

- Marcaj: 
- Curent de declanșare: > 30 mA

Siguranță pe partea rețelei de alimentare: max. 25 A (pentru 3~)

Siguranță pe partea rețelei de alimentare: max. 16 A (pentru 1~)

Siguranța pe partea rețelei de alimentare trebuie să corespundă întotdeauna dimensionării electrice a pompei.

### Releu de protecție

Se recomandă montarea unui întrerupător automat.



### NOTĂ

Caracteristica de declanșare a întrerupătorului automat: B

Suprasarcină: 1,13–1,45 x  $I_{nom}$

Scurtcircuit: 3–5 x  $I_{nom}$

## 7.2 Conexiunea SSM și SBM

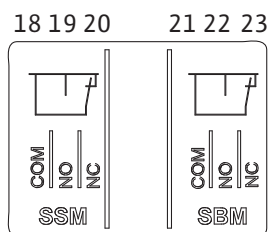


Fig. 24: Borne pentru SSM și SBM

SSM (semnalare generală de defecțiune) și SBM (semnalizare generală de funcționare) sunt conectate la bornele 18 ... 20 și 21 ... 23.

Cablurile pentru conexiunile electrice, precum și pentru SBM și SSM **nu** trebuie ecranate.



### NOTĂ

Între contactele releelor SSM și SBM max. trebuie să existe max. 230 V, niciodată 400 V!

Când se utilizează 230 V ca semnal de comutare, trebuie utilizată aceeași fază între cele două rele.

SSM și SBM sunt concepute drept contacte bipoziționale și pot fi utilizate drept contact normal închis sau contact normal deschis. Când pompa este fără tensiune, contactul de pe NC este închis. Pentru SSM sunt valabile următoarele:

- Dacă există o defecțiune, contactul de pe NC este deschis.
- Puntea spre NO este închisă.

Pentru SBM sunt valabile următoarele:

- În funcție de configurație, contactul este pe NO sau NC.

### 7.3 Conexiunea intrărilor digitale, analogice și de magistrală

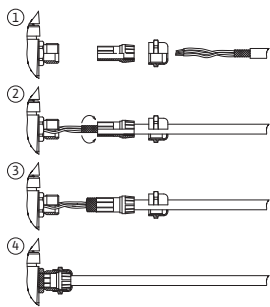


Fig. 25: Suport scut

Cablurile intrărilor digitale, ale intrărilor analogice și ale comunicării BUS trebuie protejate prin presetupa metalică pentru cablu de la trecerea cablurilor (Fig. 19, Poz. 4, 5 și 6). Pentru ecranare, a se vedea Fig. 25.

La utilizarea pentru cabluri de tensiune joasă, se pot trece până la trei cabluri prin fiecare presetupă pentru cablu. Folosiți inserțiile multiple de etanșare corespunzătoare pentru acestea.



#### NOTĂ

Inserțiile duble de etanșare fac parte din conținutul livrării. Dacă sunt necesare inserții triple, aceste inserții sunt puse la dispoziție de client.



#### NOTĂ

Dacă trebuie conectate două cabluri la o bornă de alimentare de 24 V, furnizați o soluție pusă la dispoziție de client!

La pompă poate fi conectat un singur cablu per bornă!



#### NOTĂ

Bornele intrărilor analogice, intrărilor digitale și Wilo Net îndeplinesc condiția „separare sigură” (conform EN61800-5-1) la bornele de rețea, precum și la bornele SBM și SSM (și invers).



#### NOTĂ

Comanda este proiectată ca un circuit SELV (Safe Extra Low Voltage). Alimentarea (internă) îndeplinește cerințele de separare sigură a alimentării. GND nu trebuie conectat la PE.



#### NOTĂ

Pompa poate fi pornită și oprită din nou fără intervenția operatorului. Acest lucru poate fi efectuat de ex. prin funcția de reglare, conexiunea externă la sistemul de automatizare al clădirilor sau funcția EXT. OFF.

### 7.4 Racord traductor de presiune diferențială

Dacă pompele sunt livrate cu un traductor de presiune diferențială montat, acesta este conectat la intrarea analogică AI 1 din fabrică.

Dacă traductorul de presiune diferențială pus la dispoziție de client este racordat, efectuați alocarea cablurilor după cum urmează:

| Cablu | Culoare  | Bornă | Funcție |
|-------|----------|-------|---------|
| 1     | maro     | +24 V | +24 V   |
| 2     | negru    | In1   | Semnal  |
| 3     | albastru | GND   | Masă    |

Tab. 14: Conexiune; cablu traductor de presiune diferențială



#### NOTĂ

La o instalație cu pompe cu două rotoare sau cu conductă în Y, conectați traductorul de presiune diferențială la pompa principală! Punctele de măsurare pentru traductorul de presiune diferențială trebuie să se afle pe conducta colectoare comună pe partea de aspirație și de refulare a instalației cu pompe cu două rotoare. A se vedea capitolul „Instalație cu pompă cu două rotoare/instalație cu conductă în Y” [▶ 35].

## 7.5 Conexiunea Wilo Net

Wilo Net este o magistrală de sistem Wilo care are rolul de a realiza comunicarea dintre produsele Wilo:

- Două pompe cu un rotor ca pompă cu două rotoare într-o conductă Y sau o pompă cu două rotoare într-o carcasă a pompei cu două rotoare
- Mai multe pompe în combinație cu modul de control Multi-Flow Adaptation
- Wilo-Smart Gateway și pompa

Pentru detalii legate de conexiune, respectați instrucțiunile de la [www.wilo.com](http://www.wilo.com)!



### NOTĂ

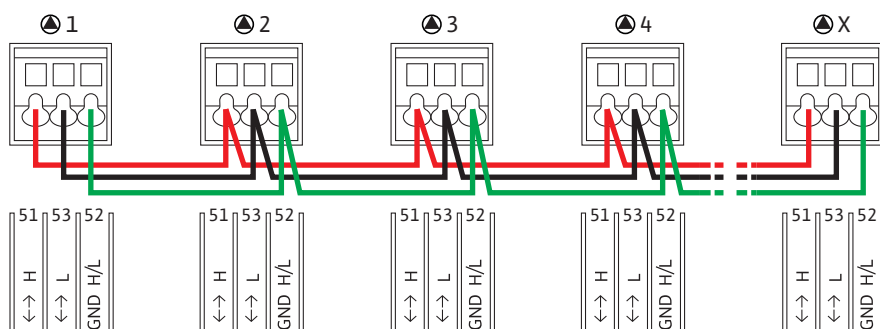
La Stratos GIGA2.0-D, cablul Wilo Net pentru comunicarea cu pompă cu două rotoare este instalat din fabrică pe ambele module electronice.

Pentru a stabili conexiunea la Wilo Net, cele trei borne **H, L, GND** trebuie cablate cu o conductă de comunicații de la pompă la pompă.

Cablurile care intră și ies se prind într-o bornă.

Cablu pentru comunicația Wilo Net:

Pentru a asigura rezistență la perturbații în mediile industriale (IEC 61000-6-2), utilizați un cablu CAN-Bus ecranat și o intrare de cablu conformă EMC pentru cablurile Wilo Net. Conectați ecranul la pământ pe ambele părți. Pentru o transmisie optimă, perechea de cabluri de date (H și L) de la Wilo Net trebuie torsadată și trebuie să aibă o impedanță caracteristică de 120 Ohm. Lungime maximă a cablului 200 m.



| Pompă   | Terminație Wilo Net | Adresă Wilo Net |
|---------|---------------------|-----------------|
| Pompă 1 | conectat            | 1               |
| Pompă 2 | deconectat          | 2               |
| Pompă 3 | deconectat          | 3               |
| Pompă 4 | deconectat          | 4               |
| Pompa X | conectat            | X               |

Tab. 15: Cablare Wilo Net

#### Număr de participanți Wilo Net:

În Wilo Net, pot comunica între ei maximum 21 de participanți, fiecare nod individual fiind considerat ca participant. Aceasta înseamnă că pompele cu două rotoare sunt formate din doi participanți. Și integrarea unui Wilo Smart Gateway necesită propriul nod.

#### Exemplul 1:

Dacă un sistem Multi-Flow Adaptation este construit din pompe cu două rotoare, trebuie să se țină cont de faptul că prin Wilo Net în rețeaua MFA pot comunica între ele maximum 5 pompe cu două rotoare. În plus față de aceste maximum 5 pompe cu două rotoare, în rețea pot fi incluse până la 10 pompe cu un rotor suplimentare.

#### Exemplul 2:

Pompa principală a unui sistem Multi-Flow Adaptation este o pompă cu două rotoare și întregul sistem trebuie monitorizat de la distanță printr-un gateway.

- Pompă principală cu două rotoare = 2 participanți (de ex. ID 1 și 2)
- Wilo-Smart Gateway = 1 participant (de ex. ID 21)

Pentru descrieri suplimentare, a se vedea capitolul „Utilizarea și funcționarea interfeței Wilo Net” [► 95].

**ATENȚIE**

Dacă display-ul grafic este fixat necorespunzător și modulul electronic este instalat necorespunzător, gradul de protecție IP55 nu mai este garantat.

- Aveți grijă să nu se deterioreze nicio etanșare!

Display-ul grafic poate fi rotit în pași de 90°. Pentru aceasta, deschideți partea superioară a modulului electronic cu ajutorul unei șurubelnițe.

Display-ul grafic este fixat în poziția sa de două cârlige de prindere.

1. Deschideți cu grijă cârligul de fixare (Fig. 25) cu o sculă (de ex. șurubelniță).
2. Rotiți display-ul grafic în poziția dorită.
3. Fixați display-ul grafic cu ajutorul cârligelor de fixare.
4. Montați din nou partea superioară a modulului. Respectați cuplurile de strângere la modulul electronic.

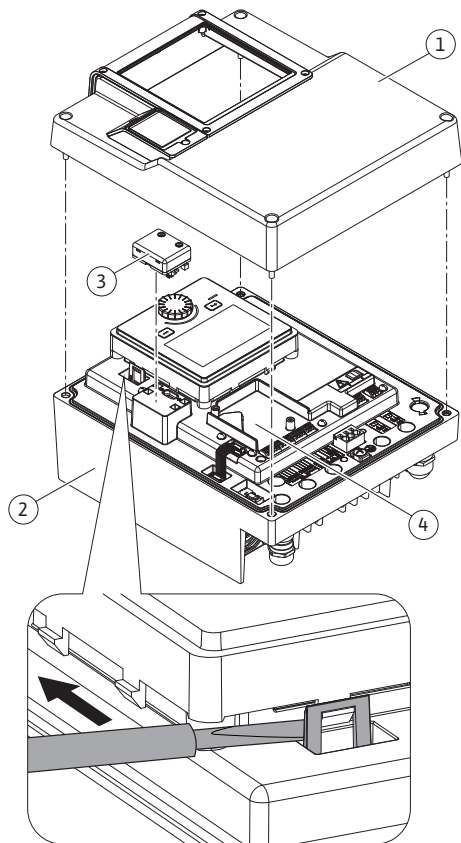


Fig. 26: Modul electronic

| Componentă a instalației                   | Fig./Poz.                         | Acționare/ filet           | Cuplu de strângere Nm ± 10% (dacă nu este indicat altfel) | Indicații de montaj |
|--|-----------------------------------|----------------------------|---|---------------------|
| Partea superioară a modulului electronic   | Fig. 26, Poz. 1<br>Fig. 1, Poz. 2 | Torx 25/M5                 | 4,5   |                     |
| Piuliță olandeză presetupă pentru cablu    | Fig. 19, Poz. 1                   | Hexagonal exterior/M25     | 11  | *                   |
| Presetupă pentru cablu                     | Fig. 19, Poz. 1                   | Hexagonal exterior/M25x1,5 | 8   | *                   |
| Piuliță olandeză presetupă pentru cablu    | Fig. 19, Poz. 6                   | Hexagonal exterior/M20x1,5 | 6   | *                   |
| Presetupă pentru cablu                     | Fig. 19, Poz. 6                   | Hexagonal exterior/M20x1,5 | 5   |                     |
| Borne de performanță și control            | Fig. 21                           | Buton                      | -   | **                  |
| Șurub de împământare                       | Fig. 20, Poz. 5                   | IP10-fantă 1/M5            | 4,5   |                     |
| Modul CIF                                  | Fig. 26, Poz. 4                   | IP10/PT 30x10              | 0,9   |                     |
| Capac pentru modulul Wilo-Smart Connect BT | Fig. 28                           | Hexagonal interior/M3x10   | 0,6   |                     |
| Ventilator modul                           | Fig. 111                          | IP10/AP 40x12/10           | 1,9   |                     |

Tab. 16: Cupluri de strângere modul electronic

\*Strângeți cablurile la instalare.

\*\*Apăsați cu o șurubelniță pentru a introduce și a desprinde cablul.

## 8 Instalarea modului Wilo-Smart Connect BT

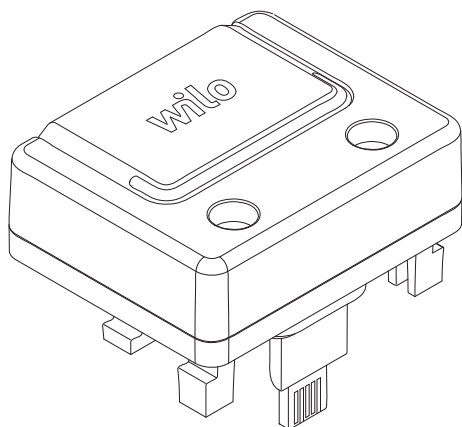


Fig. 27: Modul Wilo-Smart Connect BT

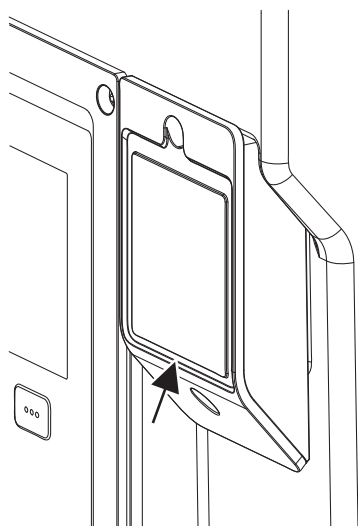


Fig. 28: Capac pentru modulul Wilo-Smart Connect BT

Interfața Bluetooth a modului Wilo-Smart Connect BT (Fig. 26, Poz. 3 și Fig. 27) servește la conectarea la dispozitive mobile, precum telefoane smartphone și tablete. Funcția Wilo-Smart Connect se află în aplicația Wilo-Assistant. Cu funcția Wilo-Smart Connect, pompa poate fi operată și reglată, iar datele pompei pot fi citite. Pentru setări, a se vedea capitolul „Punerea în funcțiune” [► 49].

### Date tehnice

- Banda de frecvență: 2400 MHz ... 2483,5 MHz
- Puterea de emisie maximă emisă: < 10 dBm (EIRP)

### Instalarea



#### PERICOL

##### Risc de leziuni fatale prin electrocutare!

La atingerea elementelor aflate sub tensiune există risc de leziuni fatale!

- Verificați dacă toate conexiunile sunt fără tensiune!

1. Slăbiți patru șuruburi de pe partea superioară a modului electronic (Fig. 26, Poz. 1; Fig. 1, Poz. 2).
2. Scoateți partea superioară a modului electronic și așezați-o deoparte.
3. Conectați modulul Wilo-Smart Connect BT la interfața prevăzută Wilo-Connectivity Interface. A se vedea Fig. 26, Poz. 3.
4. Montați la loc partea superioară a modului electronic!

Dacă modulul Wilo-Smart Connect BT trebuie doar verificat, partea superioară a modului electronic poate rămâne instalată. Pentru a efectua un test, procedați după cum urmează:

1. Slăbiți șurubul capacului modului Wilo-Smart Connect (Fig. 28) și deschideți capacul.
2. Verificați modulul Wilo-Smart Connect BT.
3. Închideți din nou capacul și fixați-l cu șurubul.

Datorită tipului său constructiv, modulul Wilo-Smart Connect BT poate fi atașat doar într-o singură direcție. Nu există nicio fixare suplimentară a modului în sine. Capacul modului Wilo-Smart Connect (Fig. 28) de pe partea superioară a modului electronic ține modulul ferm în interfață.

Țineți cont de cuplurile de strângere! Cupluri de strângere modul electronic [► 47]

#### ATENȚIE

Protecția IP55 este garantată numai cu capacul BT al modului Wilo-Smart Connect instalat și înșurubat!

## 9 Instalarea modului CIF



#### PERICOL

##### Risc de leziuni fatale prin electrocutare!

La atingerea elementelor aflate sub tensiune există risc de leziuni fatale!

- Verificați dacă toate conexiunile sunt fără tensiune!

Modulele CIF (accesorii) servesc la comunicarea dintre pompe și sistemul de management al clădirii. Modulele CIF sunt conectate la modulul electronic (Fig. 26, Poz. 4)

- La pompele cu două rotoare, pompa principală trebuie echipată cu un modul CIF.
- Pentru pompele din aplicațiile cu conducte Y în care modulele electronice sunt conectate între ele prin Wilo Net, numai pompa principală necesită un modul CIF.





## NOTĂ

Explicațiile pentru punerea în funcțiune, precum și utilizarea, funcționarea și configurarea modului CIF de pe pompă sunt descrise în instrucțiunile de montaj și exploatare ale modulelor CIF.

## 10 Punere în funcțiune

- Lucrări electrice: un electrician calificat trebuie să execute lucrările electrice.
- Lucrări de montare/demontare: Personalul de specialitate trebuie instruit cu privire la folosirea sculelor necesare și a materialelor de fixare necesare.
- Operarea trebuie realizată de persoane care au fost instruite cu privire la funcționarea instalației complete.



### PERICOL

#### Risc de leziuni fatale din cauza lipsei dispozitivelor de protecție!

Dacă dispozitivele de protecție nu sunt montate la modulul electronic sau în zona cuplajului/motorului, există pericolul de electrocutare sau de rănire mortală la atingerea componentelor rotative.

- Înainte de punerea în funcțiune, trebuie mai întâi remontate dispozitivele de protecție demontate, ca de ex. capacul modulului electronic sau măștile cuplajelor!
- Un specialist autorizat trebuie să verifice funcționarea dispozitivelor de siguranță la pompă, motor și modulul electronic înainte de punerea în funcțiune!
- Nu racordați niciodată pompa fără modulul electronic!



### AVERTISMENT

#### Pericol de accidentare din cauza fluidului pompat care iese și a componentelor care se desprind!

Instalarea necorespunzătoare a pompei/instalației poate duce la accidente grave în timpul punerii în funcțiune!

- Efectuați toate lucrările cu atenție!
- Păstrați distanța corespunzătoare în timpul punerii în funcțiune!
- Pentru toate operațiunile trebuie să purtați îmbrăcăminte de protecție, mănuși și ochelari de protecție.

## 10.1 Umplere și dezaerisire

### ATENȚIE

#### Funcționarea fără apă distruge etanșarea mecanică! Pot apărea scurgeri.

- Exclueți posibilitatea de funcționare a pompei fără apă.



### AVERTISMENT

#### Există pericolul producerii de arsuri sau de îngheț la atingerea pompei/instalației.

În anumite regimuri de lucru ale pompei și ale instalației (temperatura fluidului pompat) întreaga pompă se poate încălzi sau răci foarte tare.

- Păstrați o distanță corespunzătoare în timpul funcționării pompei!
- Lăsați instalația și pompa să se răcească la temperatura camerei!
- Pentru toate operațiunile trebuie să purtați îmbrăcăminte de protecție, mănuși și ochelari de protecție.



## PERICOL

### Pericol de vătămări corporale și daune materiale din cauza lichidului extrem de fierbinte sau de rece, aflat sub presiune!

În funcție de temperatura fluidului pompat, la deschiderea completă a dispozitivului de dezaerisire, poate ieși fluid pompat **extrem de fierbinte** sau **extrem de rece**, în stare lichidă sau sub formă de vapori. În funcție de presiunea din instalație, fluidul pompat poate ieși sub presiune ridicată.

- Deschideți dispozitivul de dezaerisire doar cu mare prudență.
- Protejați modulul electronic împotriva apei care iese atunci când dezaerați.

1. Umpleți și dezaerisiți corespunzător instalația.
2. În plus, slăbiți ventilele de dezaerisire (Fig. I, Poz. 28) și aerisiți pompa.
3. După dezaerare, strângeți din nou ventilele de dezaerisire, astfel încât să nu mai scape apă.

## ATENȚIE

### Distrugerea traductorului de presiune diferențială!

- Nu dezaerisiți niciodată traductorul de presiune diferențială!



## NOTĂ

- Respectați întotdeauna presiunea minimă de alimentare!

- Pentru a preveni zgomotele și daunele produse de cavitație se va asigura o presiune minimă de intrare la ștuțul de aspirație al pompei. Această presiune minimă de intrare depinde de condițiile și de punctul de lucru al pompei. Presiunea minimă de intrare trebuie determinată în consecință.
- Parametrii esențiali pentru stabilirea presiunii minime de intrare sunt valoarea NPSH a pompei la punctul de lucru și presiunea aburului fluidului pompat. Valoarea NPSH poate fi preluată din documentația tehnică a tipului respectiv de pompă.



## NOTĂ

Când pompați dintr-un rezervor deschis (de ex., turnul de răcire), asigurați-vă că există întotdeauna un nivel suficient de lichid deasupra ștuțului de aspirație al pompei. Acest lucru împiedică funcționarea pompei fără apă. Trebuie respectată presiunea minimă de alimentare.

### 10.2 Comportamentul după conectarea alimentării electrice la prima punere în funcțiune

De îndată ce alimentarea electrică este pornită, display-ul este pornit. Aceasta poate dura câteva secunde. După ce procesul de pornire a fost finalizat, se pot face setările (a se vedea capitolul „Funcții de reglare” [► 57]).

Motorul începe să funcționeze în același timp.

## ATENȚIE

### Funcționarea fără apă distruge etanșarea mecanică! Pot apărea scurgeri.

- Exclueți posibilitatea de funcționare a pompei fără apă.

### Împiedicarea pornirii motorului la conectarea alimentării electrice la prima punere în funcțiune:

O punte de cabluri este setată din fabrică la intrarea digitală DI1. DI1 este setat din fabrică ca EXT. OFF activ.

Pentru a preveni pornirea motorului la prima punere în funcțiune, puntea de cabluri trebuie îndepărtată înainte de prima conectare a alimentării electrice.

După prima punere în funcțiune, intrarea digitală DI1 poate fi setată în funcție de necesități prin intermediul display-ului inițializat.

Dacă intrarea digitală este comutată pe inactiv, puntea de cabluri nu trebuie să fie setată din nou pentru a permite pornirea motorului.

După resetarea la setările din fabrică, intrarea digitală DI1 este din nou activă. Fără puntea de cabluri, pompa nu pornește. Vezi capitolul „Utilizarea și funcționarea intrărilor de comandă digitale DI1 și DI2” [► 84].

### 10.3 Descrierea elementelor de comandă

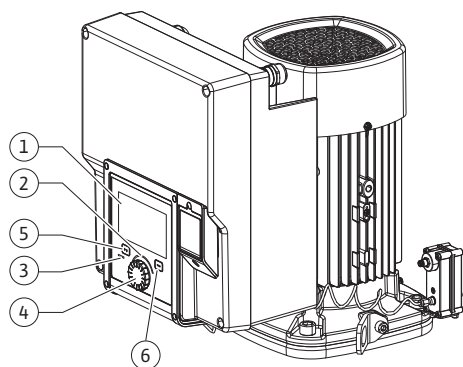


Fig. 29: Elemente de comandă

| Poz. | Denumire               | Explicare  |
|------|------------------------|--|
| 1    | Display grafic         | Informează cu privire la setări și la starea pompei.<br>Interfețe utilizator auto-explicative pentru reglarea pompei.  |
| 2    | Indicator LED verde    | LED-ul este aprins: Pompa este alimentată cu tensiune și este gata de operare.<br>Nu există niciun avertisment și nicio eroare.  |
| 3    | Indicator LED albastru | LED-ul este aprins: Pompa este influențată din exterior printr-o interfață, de ex. prin: <ul style="list-style-type: none"> <li>• Operare de la distanță prin Bluetooth</li> <li>• specificarea valorii impuse prin intrare analogică AI1 ... AI4</li> <li>• Intervenția automatizării clădirii prin intrarea digitală DI1, DI2 sau comunicare BUS</li> </ul> Luminează intermitent atunci când există o conexiune a pompelor cu două rotoare. |
| 4    | Buton de comandă       | Navigarea meniului și editarea prin rotire și apăsare.   |
| 5    | Tasta Înapoi           | Navighează în meniu: <ul style="list-style-type: none"> <li>• înapoi la nivelul de meniu anterior (apăsați scurt 1 x)</li> <li>• înapoi la setarea anterioară (apăsați scurt 1 x)</li> <li>• înapoi la meniul principal (apăsați mai lung 1 x, &gt; 2 secunde)</li> </ul> În combinație cu tasta Context, pornește sau oprește blocarea tastelor (> 5 secunde).  |
| 6    | Tasta Context          | Deschide meniul Context cu opțiunile și funcțiile adiționale.<br>În combinație cu tasta Înapoi, pornește sau oprește blocarea tastelor* (> 5 secunde).   |

Tab. 17: Descrierea elementelor de comandă

\*Configurarea blocării tastelor facilitează protejarea setărilor pompei împotriva modificărilor. Acesta este cazul, de exemplu, atunci când pompa este accesată prin Bluetooth sau Wilo Net prin intermediul gateway-ului Wilo-Smart Connect cu aplicația Wilo-Smart Connect.

## 10.4 Operarea pompei

### 10.4.1 Reglarea puterii pompei

Instalația a fost realizată pentru un anumit punct de lucru (punct de încărcare maximă, sarcină de încălzire sau de răcire teoretică maxim necesară). La punerea în funcțiune, puterea pompei (înălțimea de pompare) se reglează în funcție de punctul de lucru al instalației.

Reglarea din fabrică nu corespunde puterii necesare a pompei în instalația dată. Puterea necesară a pompei se determină cu ajutorul unei diagrame cu caracteristicile tipului de pompă ales (de ex. din foaia de date).



### NOTĂ

Pentru aplicațiile de apă este valabil debitul care este afișat pe display sau trimis la sistemul de management al clădirii. Pentru alte medii, această valoare reflectă doar tendința. Dacă nu este instalat un traductor de presiune diferențială (variantea ... -R1), pompa nu poate indica o valoare a debitului.

## ATENȚIE

### Pericol de daune materiale!

Un debit volumic prea redus poate produce deteriorări ale etanșării mecanice unde debitul volumic minim depinde de turația pompei.

- Asigurați-vă că debitul minim  $Q_{\min}$  nu va scădea sub valoarea indicată.

Calcul estimativ al  $Q_{\min}$ :

$$Q_{\min} = 10 \% \times Q_{\max \text{ pompă}} \times \text{turația actuală} / \text{turația max.}$$

### 10.4.2 Setările pompei

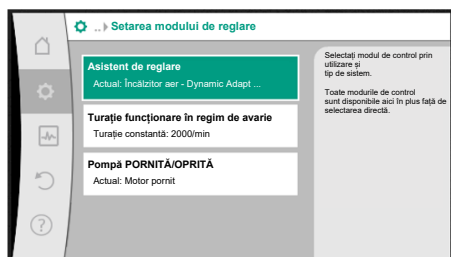


Fig. 30: Centru verde: Navigare în meniu

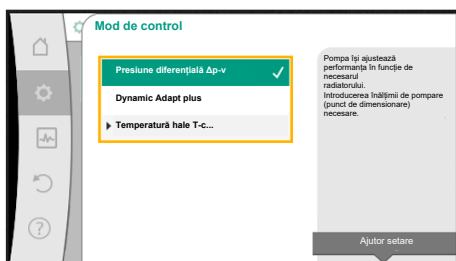


Fig. 31: Centru galben: Modificările setărilor

Setările se efectuează prin rotirea și apăsarea butonului de comandă. Cu o rotire spre stânga sau spre dreapta a butonului de comandă, are loc navigarea prin meniuri sau se modifică setări. Un centru verde indică faptul că are loc navigarea prin meniu. Un centru galben indică faptul că se efectuează o setare.

- Centru verde: navigare în meniu.
- Centru galben: modificați setarea.
- Rotire : Alegerea meniurilor și setarea parametrilor.
- Apăsare : Activarea meniului sau confirmarea setărilor.

Prin acționarea tastei „Înapoi” (tabelul „Descrierea elementelor de comandă” [► 51]), focalizarea trece înapoi la focalizarea precedentă. Centrul trece astfel la un nivel de meniu mai înalt sau înapoi la o setare precedentă.

Atunci când se apasă tasta Înapoi după modificarea unei setări (centru galben) fără a confirma valoarea modificată, centrul trece înapoi la centrul precedent. Valoarea ajustată nu va fi preluată. Valoarea precedentă rămâne neschimbată.

Atunci când se apasă tasta Înapoi mai mult de 2 secunde, apare homescreen și pompa poate fi operată prin intermediul meniului principal.



### NOTĂ

Setările modificate se stochează în memorie cu o întârziere de 10 secunde. Dacă alimentarea cu energie este întreruptă în acest interval de timp, aceste setări se vor pierde.



### NOTĂ

Dacă nu există niciun mesaj de avertizare sau de eroare, afișajul de display dispare de la modulul electronic la 2 minute după ultima operare/setare.

- Dacă se apasă sau se rotește din nou butonul de comandă în decurs de 7 minute, va apărea meniul părăsit anterior. Reglările pot fi continuate.
- Dacă nu se apasă sau nu se rotește butonul de comandă mai mult de 7 minute, setările neconfirmate nu se pierd. Pe display apare la o nouă operare homescreen și pompa poate fi operată prin intermediul meniului principal.

### 10.4.3 Meniul configurării inițiale

La prima punere în funcțiune a pompei, pe display apare meniul cu prima setare.



### NOTĂ

Setările din fabrică pentru varianta ... R1 (fără traductor de presiune diferențială în starea de livrare) sunt modul de control de bază „Turație constantă”. Setările din fabrică menționate în continuare se referă la varianta cu traductor de presiune diferențială instalat din fabrică.

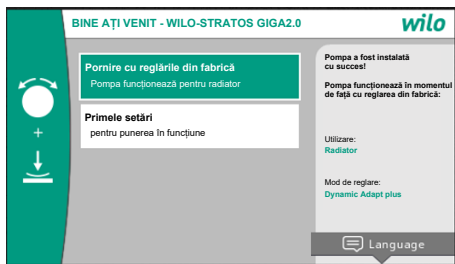


Fig. 32: Meniul configurării inițiale

#### 10.4.4 Meniu principal

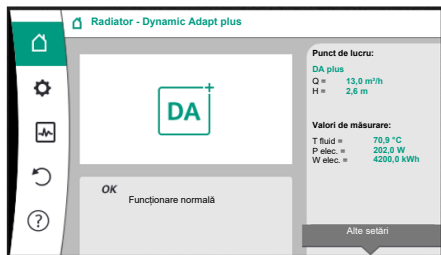


Fig. 33: Meniu principal

- La activarea meniului „Pornire cu setările din fabrică”, se iese din meniul configurării inițiale. Afișajul trece în modul meniu principal. Pompa funcționează în continuare cu setările din fabrică.
- În meniul „Primele setări” se aleg și se setează limba, unitățile și utilizările. O confirmare a primelor setări selectate are loc după ce este activată „Încheierea primei setări”. Afișajul trece în modul meniu principal.

După părăsirea meniului primei setări, afișajul trece la homescreen și poate fi operat prin intermediul meniului principal.

| Simbol | Semnificație                   |
|--------|--------------------------------|
|        | Ecran de pornire               |
|        | Setări                         |
|        | Diagnoză și valori de măsurare |
|        | Restabilire și resetare        |
|        | Ajutor                         |

Tab. 18: Simboluri meniu principal

#### 10.4.5 Meniul principal „Ecran de pornire”

În meniul „Ecran de pornire” se pot modifica valorile impuse.

Selectarea ecranului de pornire se face prin rotirea butonului de comandă pe simbolul „Casă”.

Prin apăsarea butonului de comandă, se activează reglarea valorilor impuse. Cadrul valorii impuse modificabile devine galben.

Rotirea butonului de comandă spre dreapta sau spre stânga modifică valoarea impusă.

O nouă apăsare a butonului de comandă confirmă valoarea impusă modificată. Pompa preia valoarea și afișajul revine la meniul principal.

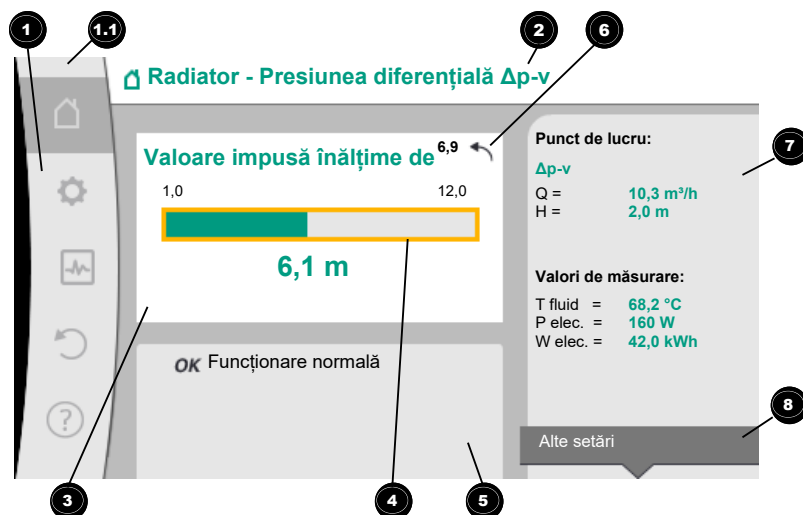


Fig. 34: Ecran de pornire

Prin apăsarea tastei „Înapoi” în timpul ajustării valorii impuse, valoarea impusă modificată este reluată, iar valoarea impusă veche rămâne păstrată. Centrul revine la ecran de pornire.

## NOTĂ

Atunci când este activ Dynamic Adapt plus, nu se posibilă nicio ajustare a valorilor impuse.

## NOTĂ

O apăsare a tastei „Context”  oferă suplimentar opțiuni legate de context pentru alte setări.


| Poz. | Denumire   | Explicare   |
|------|--|---|
| 1    | Domeniul meniului principal  | Selectarea diferitelor meniuri principale   |
| 1,1  | Domeniul de stare: afișaj erori, avertizare sau informații de proces | Notă privind un proces în desfășurare, un mesaj de avertizare sau de eroare.<br>Albastru: proces sau afișare stare comunicare (comunicare modul CIF)<br>Galben: Avertisment<br>Roșu: Eroare<br>Gri: pe fundal nu rulează niciun proces, nu există niciun mesaj de avertizare sau de eroare. |
| 2    | Rând de titlu  | Afișarea utilizării și a modului de control setate în momentul de față.   |
| 3    | Câmp de afișare a valorii impuse                                     | Afișarea valorilor impuse setate în momentul de față.   |
| 4    | Instrument de editare a valorilor impuse                             | Cadru galben: Instrumentul de editare a valorilor impuse este activat prin apăsarea butonului de comandă și este posibilă o modificare a valorilor.   |
| 5    | Influențe active   | Afișarea influențelor asupra modului de reglare setat de ex. EXT. OPRIT. Pot fi afișate până la cinci influențe active.   |
| 6    | Notă privind resetarea   | Atunci când instrumentul de editare a valorilor impuse este activ, indică valoarea setată înainte de modificarea valorilor. Săgeata indică faptul că poate avea loc o revenire la valoarea anterioară cu tasta „Înapoi”.  |
| 7    | Date de funcționare și interval valori măsurate                      | Afișarea datelor de funcționare și a valorilor măsurate curente.  |
| 8    | Notă privind meniul contextual                                       | Oferă opțiuni legate de context într-un meniu Context propriu.  |

Tab. 19: Ecran de pornire


### 10.4.6 Meniul secundar

Fiecare meniu secundar este format dintr-o listă de puncte ale meniului secundar. Fiecare punct al meniului secundar este format dintr-un titlu și un rând cu informații. Titlul numește un alt meniu secundar sau un dialog de setare următor. Rândul cu informații prezintă informații de clarificare cu privire la meniul secundar accesibil sau cu privire la dialogul de setare următor. Rândul de informații al unui dialog de setare indică valoarea setată (de ex. o valoare impusă). Acest afișaj permite o verificare a setărilor fără a fi necesară apelarea dialogului de setare.

### 10.4.7 Meniul secundar „Setări”

În meniul „Setări”  pot fi efectuate diferite setări.

Selectarea meniului „Setări” se realizează prin rotirea butonului de comandă pe simbolul

„Roată dințată” .

Prin apăsarea butonului de comandă, centrul trece în meniul secundar „Setări”.

Prin rotire spre dreapta sau spre stânga a butonului de comandă, se poate selecta un punct

din meniul secundar. Punctul din meniul secundar selectat este marcat cu verde. Apăsarea butonului de comandă confirmă selecția. Va apărea meniul secundar selectat sau dialogul de setare următor.





## NOTĂ

Dacă există mai mult de patru puncte ale meniului secundar, o săgeată indică acest lucru <sup>1</sup> deasupra sau sub punctele de meniu vizibile. O rotire a butonului de comandă în direcția corespunzătoare permite afișarea punctelor meniului secundar pe display.




Fig. 35: Meniu de setări

O săgeată <sup>1</sup> deasupra sau sub un domeniu de meniu indică faptul că în acest domeniu sunt disponibile și alte puncte ale meniului secundar. Se poate ajunge la aceste puncte ale meniului secundar prin rotirea  butonului de comandă.


O săgeată <sup>2</sup> spre dreapta într-un punct de meniu secundar indică faptul că se poate ajunge la un alt meniu secundar. O apăsare  a butonului de comandă deschide acest meniu secundar.



Atunci când o săgeată indică spre dreapta, prin apăsarea butonului de comandă se ajunge într-un dialog de setare.

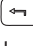
O notă <sup>3</sup> deasupra tastei „Context” afișează funcțiile speciale ale meniului „Context”. Prin apăsarea tastei meniului „Context”  se deschide meniul „Context”.



## NOTĂ

O apăsare scurtă a tastei Înapoi  într-un meniu secundar duce la revenirea în meniul anterior.

O apăsare scurtă a tastei Înapoi  în meniul principal duce la revenirea la homescreen. Dacă există o eroare, apăsarea tastei „Înapoi”  duce la afișarea erorii (capitolul „Mesaje de eroare”).

Dacă există o eroare, apăsarea lungă (> 1 secundă) a tastei „Înapoi”  duce din fiecare dialog de setare și din fiecare nivel de meniu înapoi la ecran de pornire sau la afișajul erorii.

### 10.4.8 Dialoguri de setare

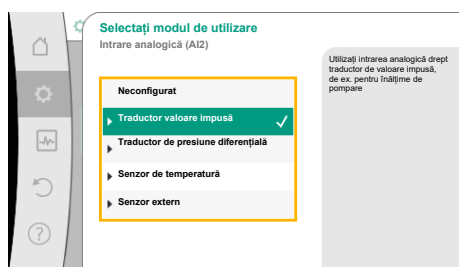


Fig. 36: Dialog de setare


Dialogurile de setare sunt centrate cu un cadru galben și indică setarea curentă.

Rotirea butonului de comandă spre dreapta sau spre stânga ajustează setarea marcată. Apăsarea butonului de comandă confirmă noua setare. Centrul revine la meniul apelant. Dacă nu se rotește butonul de comandă înainte de apăsare, setarea anterioară rămâne neschimbată.

În dialogurile de setare se pot seta unul sau mai mulți parametri.

- Dacă se poate seta un singur parametru, centrul revine după confirmarea valorii parametrului (apăsarea butonului de comandă) la meniul apelant.
- Dacă se pot seta mai mulți parametri, după confirmarea unei valori de parametru, centrul trece la următorul parametru.

Atunci când ultimul parametru este confirmat în dialogul de setare, centrul revine la meniul apelant.


Dacă se apasă tasta „Înapoi” , centrul revine la parametrul anterior. Valoarea modificată anterior se respinge, întrucât nu a fost confirmată.

Pentru a verifica parametri setați, prin apăsarea butonului de comandă se poate trece de la parametru la parametru. Parametrii existenți se confirmă din nou în acest proces, însă nu se modifică.




## NOTĂ

Prin apăsarea butonului de comandă fără o altă selecție de parametru sau ajustare de valoare, se confirmă setarea existentă.

O apăsare a tastei Înapoi  respinge o ajustare actuală și menține setarea anterioară. Meniul trece la setarea anterioară sau înapoi la meniul anterior.



## NOTĂ

O apăsare a tastei Context  oferă suplimentar opțiuni legate de context pentru alte setări.

### 10.4.9 Domeniul de stare și afișaje de stare



Fig. 37: Meniu principal afișaj de stare

În stânga deasupra domeniului meniului principal  se află domeniul de stare. (Vezi și figura și tabelul „Ecran de pornire” [► 54]).

Atunci când o stare este activă, în meniul principal pot fi afișate și selectate puncte ale meniului de stare.





O rotire a butonului de comandă pe domeniul de stare indică starea activă.

Atunci când un proces activ (de ex. actualizarea software-ului) se încheie sau revine, afișajul de stare este ascuns din nou.

Există trei clase diferite de afișaje de stare:


1. Afișaj proces:  
Procesele în desfășurare sunt marcate cu albastru.  
Procesele permit funcționării pompei să se abată de la reglarea setată.  
Exemplu: actualizare software.
2. Afișaj avertisment:  
Mesajele de avertizare sunt marcate cu galben.  
Dacă există un avertisment, pompa este limitată în funcționarea sa (a se vedea capitolul „Avertismente” [► 110]).  
Exemplu: Detectare cablu rupt la intrare analogică.
3. Afișaj erori:  
Mesajele de eroare sunt marcate cu roșu.  
Dacă există o eroare, pompa își încetează funcționarea. (Consultați capitolul „Mesaje de eroare” [► 108]).  
Exemplu: temperatură ambiantă prea ridicată.

Dacă sunt disponibile pot fi afișate și alte afișaje de stare, prin rotirea butonului de comandă pe simbolul corespunzător.

| Simbol  | Semnificație  |
|---|---|
|  | Mesaj de eroare<br><b>Pompa este oprită!</b>  |
|  | Mesaj de avertizare<br><b>Pompa este în funcționare cu limitare!</b>  |
|  | Stare comunicare – Un modul CIF este instalat și activ<br><b>Pompa funcționează în modul de reglare, monitorizarea și comanda posibile prin automatizarea clădirii.</b>                                   |
|  | Actualizarea software-ului a fost pornită – transfer și verificare<br><b>Pompa funcționează mai departe în modul de reglare până când pachetul de actualizare a fost transferat și verificat complet.</b> |

Tab. 20: Afișaje posibile în domeniul de stare



În meniul Context pot fi efectuate și alte setări, dacă este cazul. Pentru aceasta, apăsați tasta Context .

O apăsare a tastei Înapoi  duce înapoi la meniul principal.



### NOTĂ

În timp ce se derulează un proces, un modul de reglare setat este întrerupt. După încheierea procesului, pompa funcționează mai departe în modul de reglare setat.



### NOTĂ

O apăsare repetată sau lungă a tastei Înapoi duce în cazul unui mesaj de eroare la afișajul de stare „Erori”, iar nu înapoi la meniul principal. Domeniul de stare este marcat cu roșu.

## 11 Setarea funcțiilor de reglare

### 11.1 Funcții de reglare

În funcție de utilizare, stau la dispoziție funcții de reglare fundamentale.

Funcțiile de reglare pot fi selectate cu asistentul de reglare:

- Presiune diferențială  $\Delta p-v$
- Presiunea diferențială  $\Delta p-c$
- Punct critic  $\Delta p-c$
- Dynamic Adapt plus
- Debit constant (Q-const.)
- Multi-Flow Adaptation
- Temperatură constantă (T-const.)
- Temperatură diferențială ( $\Delta T$ -const.)
- Turație constantă (n-const)
- Reglare PID

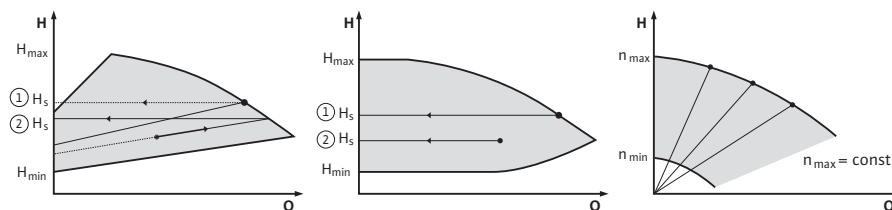


Fig. 38: Funcții de reglare

#### Presiune diferențială $\Delta p-v$

Reglarea modifică valoarea impusă a presiunii diferențiale de menținut de pompă în mod liniar între presiunea diferențială redusă  $H$  și  $H_{imp}$ .

Presiunea diferențială reglată  $H$  crește sau scade cu debitul pompat.

Creșterea caracteristicii  $\Delta p-v$  poate fi adaptată prin setarea părții procentuale de  $H_{imp}$  (creștere caracteristică  $\Delta p-v$ ) la utilizarea respectivă.



### NOTĂ

În meniul Context [•••] al instrumentului de editare a valorilor impuse „Valoare impusă presiune diferențială  $\Delta p-v$ ” sunt disponibile opțiunile „Punct de lucru nominal Q” și „Creștere caracteristică  $\Delta p-v$ ”.

În meniul Context [•••] al instrumentului de editare a valorilor impuse „Valoare impusă presiune diferențială  $\Delta p-v$ ” sunt disponibile opțiunile „Punct de lucru nominal Q” și „Creștere caracteristică  $\Delta p-v$ ”.

$\Delta p-v$  se utilizează în circuite cu debite variabile de presiune și volum, de exemplu radiatoare cu robinete cu termostat sau aparate de climatizare.

Este necesară o echilibrare hidraulică în toate circuitele menționate.

### Presiunea diferențială $\Delta p-c$

Reglarea menține presiunea diferențială generată de pompă la o valoare impusă constantă setată  $H_{imp}$  în intervalul de debite admis până la caracteristica de maxim.

Pentru utilizările predefinite corespunzătoare, este disponibilă o reglare constantă optimizată a presiunii diferențiale.

Plecând de la o înălțime de pompare necesară de setat conform punctului de dimensionare, pompa adaptează la debitul necesar în mod variabil. Debitul variază prin vanele deschise și închise de la circuitele consumatorilor. Puterea pompei este adaptată la necesarul consumatorilor, iar necesarul de energie este redus.

$\Delta p-c$  se utilizează în circuite cu debite variabile de presiune și volum, de exemplu încălzirea prin pardoseală sau răcirea prin tavan. Este necesară o echilibrare hidraulică în toate circuitele menționate.

### Punct critic $\Delta p-c$

Pentru „punctul critic  $\Delta p-c$ ” stă la dispoziție o reglare a presiunii diferențiale constantă optimizată. Această reglare a presiunii diferențiale asigură alimentarea într-un sistem hidraulic foarte ramificat, eventual slab compensat.

Pompa ține cont de punctul din sistem care este cel mai nefavorabil de alimentat.

Pentru aceasta, pompa are nevoie de un traductor de presiune diferențială care să fie instalat în acest punct în sistem („punct critic”).

Înălțimea de pompare trebuie setată la presiunea diferențială necesară. Puterea pompei va fi adaptată, în funcție de necesități, la acest punct.



### NOTĂ

Traductorul de presiune diferențială montat din fabrică la pompă poate fi utilizat paralel cu traductorul de presiune diferențială de la punctul critic, de exemplu pentru detectarea cantității de căldură la pompă. Sensorul de presiune diferențială instalat din fabrică este deja configurat la intrarea analogică AI1.

Împreună cu senzorii de temperatură configurați la AI3 și AI4, funcția de înregistrare a cantității de căldură utilizează acest senzor la AI1 pentru a determina debitul.

În această constelație, traductorul de presiune diferențială din punctul critic trebuie configurat la intrarea analogică AI2.

„Altă poziție” trebuie selectată ca poziție a flanșei. Vezi capitolul „Utilizarea și funcționarea intrărilor analogice AI1 ... AI4” [► 87].

### Dynamic Adapt plus (reglarea din fabrică)

Modul de control Dynamic Adapt plus adaptează în mod independent puterea pompei la necesarul instalației. Nu este necesară o setare a valorii impuse.

Acest lucru este optim pentru circuitele ale căror puncte de dimensionare nu sunt cunoscute.

Pompa își adaptează continuu capacitatea de pompare la necesarul consumatorilor și la starea vanelor deschise și închise și reduce energia utilizată a pompelor în mod considerabil.

Dynamic Adapt plus se utilizează în circuitele consumatorilor cu debite variabile de presiune și volum, de exemplu radiatoare cu robinete cu termostat sau încălzire prin pardoseală cu dispozitive de acționare comandate din încăpere.

În toate circuitele menționate este necesară o echilibrarea hidraulică.

În circuitele hidraulice cu rezistențe invariabile, precum circuitele de generare sau circuitele de alimentare (la buteliile de egalizare a presiunii, distribuitoare fără presiune diferențială sau schimbătoare de căldură), trebuie selectat un alt mod de control, de exemplu debit constant (Q-const), temperatură diferențială constantă ( $\Delta T$ -const), presiune diferențială ( $\Delta p-c$ ) sau Multi-Flow Adaptation.

### Debit constant (Q-const.)

Pompa reglează în intervalul caracteristicii sale un debit setat  $Q_{imp}$ .

### Multi-Flow Adaptation

Cu modul de control Multi-Flow Adaptation, debitul din circuitul de generare sau circuitul de alimentare (circuitul principal) este adaptat la debitul din circuitele consumatorilor (circuitul secundar).

Multi-Flow Adaptation este setat la pompa de recirculare cazan Wilo-Stratos GIGA2.0 din circuitul principal înainte, de exemplu, de o butelie de egalizare a presiunii.

Pompa de recirculare cazan Wilo-Stratos GIGA2.0 este conectată la Wilo-Stratos GIGA2.0 și, de asemenea, la pompele Wilo-Stratos MAXO în circuitele secundare cu cablul de date Wilo Net.

Pompa de recirculare cazan primește în mod continuu debitul necesar de la fiecare pompă secundară individuală la intervale scurte de timp.

Totalul debitelor necesare ale tuturor pompelor secundare este setat de pompa de recirculare cazan ca debit nominal.

În timpul punerii în funcțiune, toate pompele secundare asociate trebuie înregistrate la pompa principală, astfel încât aceasta să țină cont de debitele acestora. A se vedea în acest sens capitolul „Meniu de setări – Setarea modului de reglare” [► 70].

#### Temperatură constantă (T-const)

Pompa reglează la o temperatură impusă setată  $T_{imp}$ .

Temperatura reală de reglat este determinată prin senzorul de temperatură intern sau un senzor de temperatură extern conectat la pompă.

#### Temperatură diferențială constantă ( $\Delta T$ -const)

Pompa reglează la o temperatură diferențială setată  $\Delta T_{imp}$  (de ex. diferența dintre temperatură tur și temperatură retur).

Determinarea temperaturii reale prin:

- Doi senzori de temperatură conectați la pompă.

#### Turație constantă (n-const./setare din fabrică la Stratos GIGA2.0 ... R1)

Turația pompei este menținută la o turație constantă setată.

Intervalul de turație depinde de motor și de tipul pompei.

#### Reglare PID definită de utilizator

Pompa reglează pe baza unei funcții de reglare definite de utilizator. Parametrii de reglare PID  $K_p$ ,  $K_i$  și  $K_d$  trebuie specificați manual.

Regulatorul PID utilizat în pompă este un regulator PID standard.

Regulatorul compară valoarea reală măsurată cu valoarea impusă specificată și încearcă să potrivească valoarea reală cu impusă nominală cât mai precis posibil.

Dacă se utilizează senzorii corespunzători, pot fi implementate diverse regulatoare.

Când se selectează un senzor, trebuie să se țină cont de configurația intrării analogice.

Comportamentul de reglare poate fi optimizat prin modificarea parametrilor P, I și D.

Sensul de acționare al regulatorului poate fi reglat prin pornirea sau oprirea inversării controlului.

## 11.2 Funcții de reglare suplimentare

### 11.2.1 No-Flow Stop

Funcția suplimentară de reglare „No-Flow Stop” monitorizează continuu debitul real al sistemului de încălzire/răcire.

Dacă debitul scade din cauza închiderii vanelor și se află sub valoarea prag „No-Flow Stop Limit” setată pentru „No-Flow Stop”, pompa se oprește.

Pompa verifică la fiecare 5 minute (300 s) dacă debitul necesar crește din nou. Când debitul crește din nou, pompa continuă să funcționeze în modul de control setat în modul de reglare.



#### NOTĂ

Într-un interval de timp de 10 secunde, este verificată o creștere a debitului comparativ cu debitul minim setat „No-Flow Stop Limit”.

În funcție de mărimea pompei, debitul de referință „ $Q_{ref}$ ” poate fi setat între 10 % și 25 % din debitul maxim „ $Q_{Max}$ ”.

Domeniu de utilizare pentru No-Flow Stop:

Pompă în circuitul consumatorilor cu robinete de reglaj în încălzire sau răcire (cu radiatoare, încălzitoare de aer, aparate de climatizare, încălzire/răcire prin pardoseală, încălzire/răcire prin tavan, încălzire/răcire prin nucleu de beton) ca funcție suplimentară la toate modulele de control, cu excepția Multi-Flow Adaptation și a debitului Q-const.

**NOTĂ**

Din fabrică, această funcție este dezactivată și trebuie activată la nevoie.

**NOTĂ**

Funcția de reglare suplimentară „No-Flow Stop” este o funcție de economisire a energiei. Reducerea timpilor de funcționare inutile economisește consumul de energie electrică al pompei.

**NOTĂ**

Funcția de reglare suplimentară „No-Flow Stop” stă la dispoziție doar în cazul utilizărilor potrivite! (A se vedea capitolul „Utilizări predefinite în asistentul de reglare” [► 67]). Funcția de reglare suplimentară „No-Flow Stop” nu poate fi combinată cu funcția de reglare suplimentară „Q-Limit<sub>Min</sub>”!

**11.2.2 Q-Limit Max**

Funcția de reglare suplimentară „Q-Limit<sub>Max</sub>” poate fi combinată cu alte funcții de reglare (reglarea presiunii diferențiale ( $\Delta p-v$ ,  $\Delta p-c$ ), debit cumulat, reglajul temperaturii (reglare  $\Delta T$ , reglare T)). Aceasta face posibilă o limitare a debitului maxim la cca 25 % – 90 %, în funcție de tipul pompei. Atunci când se atinge valoarea stabilită, pompa se reglează la linia caracteristică în cadrul limitării – niciodată dincolo de aceasta.

**NOTĂ**

La utilizarea „Q-Limit<sub>Max</sub>” în instalații care nu sunt calibrate hidraulic, unele subdomenii pot fi insuficient alimentate și pot îngheța!

- Realizați calibrarea hidraulică!

**11.2.3 Q-Limit Min**

Funcția de reglare suplimentară „Q-Limit<sub>Min</sub>” poate fi combinată cu alte funcții de reglare (reglarea presiunii diferențiale ( $\Delta p-v$ ,  $\Delta p-c$ ), debit cumulat, reglajul temperaturii (reglare  $\Delta T$ , reglare T)). Aceasta face posibilă asigurarea unui debit minim la 15 % – 90 % din „Q<sub>Max</sub>” în cadrul caracteristicii sistemului hidraulic. Atunci când se atinge valoarea stabilită, pompa se reglează la linia caracteristică în cadrul limitării, până la atingerea înălțimii de pompare maxime.

**NOTĂ**

Funcția de reglare suplimentară „Q-Limit<sub>Min</sub>” nu poate fi combinată cu funcțiile de reglare suplimentară „No-Flow Stop”!

**11.2.4 Punct de lucru nominal Q**

Cu punctul de lucru nominal reglabil opțional la reglarea presiunii diferențiale  $\Delta p-v$ , prin completarea debitului necesar în punctul de dimensionare, setarea se simplifică considerabil.

Informația suplimentară cu privire la debitul necesar în punctul de dimensionare asigură faptul că caracteristica  $\Delta p-v$  trece prin punctul de dimensionare.

Rigiditatea caracteristicii  $\Delta p-v$  este optimizată.

**11.2.5 Creștere caracteristică  $\Delta p-v$** 

Funcția suplimentară „Creștere caracteristică  $\Delta p-v$ ” poate fi utilizată la reglarea presiunii diferențiale  $\Delta p-v$ . Pentru optimizarea proprietății de control  $\Delta p-v$ , poate fi setat un factor la pompă. Din fabrică este presetat factorul 50 % ( $1/2 H_{imp}$ ). În cazul unor instalații cu caracteristici speciale ale rețelei de conducte, aici pot apărea alimentări sub limită sau în exces. Factorul reduce (< 50 %) sau crește (> 50 %) înălțimea de pompare  $\Delta p-v$  la  $Q=0 \text{ m}^3/\text{h}$ .

- Factor < 50 %: caracteristica  $\Delta p-v$  devine mai abruptă.
- Factor > 50 %: caracteristica  $\Delta p-v$  devine mai plată. Factorul 100 % este echivalent cu o reglare  $\Delta p-c$ .

Prin adaptarea factorului, alimentarea sub limită sau alimentarea în exces poate fi compensată:

- În cazul unei alimentări sub limită în intervalul de sarcină parțială, valoarea trebuie mărită.
- În cazul unei alimentări în exces în intervalul de sarcină parțială, valoarea poate fi redusă. Se poate consuma și mai multă energie, iar zgomotele de curgere sunt reduse.

### 11.2.6 Mixer Multi-Flow Adaptation

În cazul circuitelor secundare cu amestecătoare cu 3 căi încorporate, debitul de amestecare poate fi calculat astfel încât pompa principală să țină cont de necesarul real al pompelor secundare. În acest scop, trebuie efectuate următoarele:

La pompele secundare trebuie montați senzori de temperatură în turul și returul circuitelor secundare și trebuie activată înregistrarea cantității de căldură sau de frig.

La pompa de recirculare cazan vor fi montați senzori de temperatură pe turul principal, în amonte de schimbătorul de căldură sau de butelia de egalizare a presiunii, iar la turul secundar în aval de aceasta. La pompa de recirculare cazan se activează funcția mixerului Multi-Flow Adaptation.

### 11.3 Asistentul de reglare

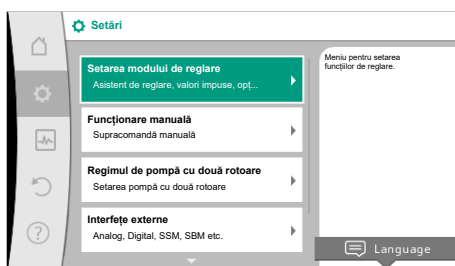


Fig. 39: Meniul de reglare

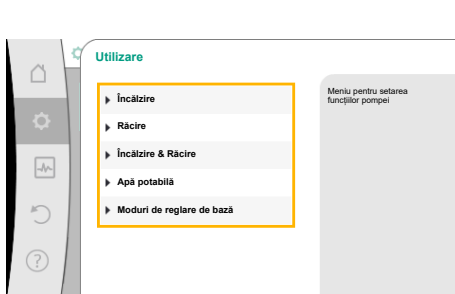


Fig. 40: Selectare utilizare

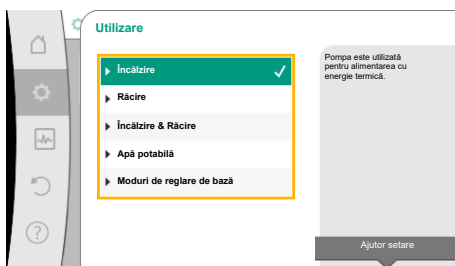



Fig. 41: Exemplu utilizare „Încălzire“

Cu asistentul de reglare nu este necesar să se cunoască modul de control potrivit și opțiunea suplimentară pentru utilizarea respectivă.

Asistentul de reglare face posibilă selectarea modului de control potrivit și a opțiunii suplimentare prin utilizare.

Inclusiv selectarea directă a unui mod de control de bază are loc prin intermediul asistentului de reglare.

#### Selectare prin utilizare

În meniul  „Setări”, selectați în ordine:

1. „Setarea modului de reglare”
2. „Asistent de reglare”

Selectare posibilă a utilizării:

Ca **exemplu** servește utilizarea „Încălzire“.

Prin rotirea butonului de comandă, alegeți utilizarea „Încălzire” și confirmați prin apăsare.

În funcție de utilizări, stau la dispoziție diferite tipuri de sistem.

Pentru utilizarea „Încălzire” există următoarele tipuri de sistem:

#### Tipuri de instalație pentru utilizarea în încălzire

- ▶ Radiator
- ▶ Încălzire prin pardoseală
- ▶ Încălzire prin tavan
- ▶ Radiator de aer
- ▶ Încălzire nucleu de beton
- ▶ Butelie de egalizare a presiunii
- ▶ Distribuitor fără presiune diferențială
- ▶ Vas de acumulare încălzire
- ▶ Schimbător de căldură
- ▶ Circuit sursă de căldură (pompa de căldură)
- ▶ Circuit de căldură de la distanță
- ▶ Moduri de reglare de bază

Tab. 21: Selectare tip de instalație pentru utilizarea în încălzire

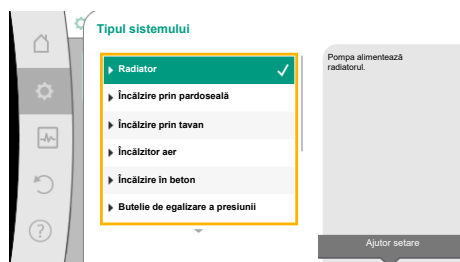


Fig. 42: Exemplu tipul de sistem „Radiator“

### Exemplu: tipul de sistem „Radiator”.

Prin rotirea butonului de comandă, alegeți tipul de sistem „Radiator” și confirmați prin apăsare.

În funcție de tipul de sistem, stau la dispoziție diferite moduri de control.

Pentru tipul de sistem „Radiator” în utilizarea „Încălzire”, există următoarele moduri de control:

| Mod de control                       |
|--------------------------------------|
| ▶ Presiune diferențială $\Delta p-v$ |
| ▶ Dynamic Adapt plus                 |
| ▶ Temperatură hale T-const           |

Tab. 22: Selectare mod de control pentru tipul de instalație Radiator la utilizarea în încălzire

### Exemplu: Mod de control „Dynamic Adapt plus“

Rotiți butonul de comandă pentru a selecta modul de control „Dynamic Adapt plus” și confirmați prin apăsare.

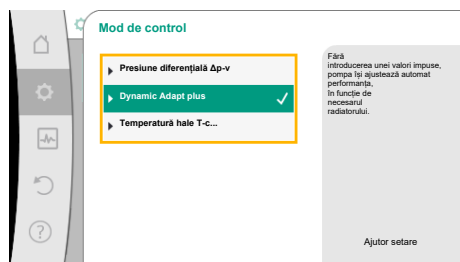


Fig. 43: Exemplu mod de control „Dynamic Adapt plus“

Atunci când selectarea este confirmată, aceasta va fi afișată în meniul „Asistent de reglare”.

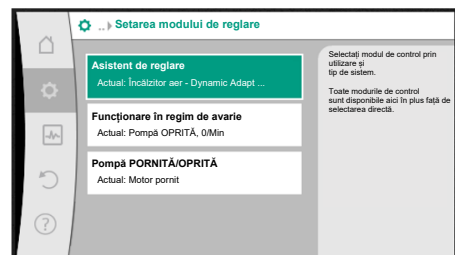


Fig. 44: Asistent de reglare



## NOTĂ

În setările din fabrică, traductorul de presiune diferențială al Stratos GIGA2.0-I/-D este deja configurat la intrarea analogică pe 2... 10 V. Nu este necesară nicio setare suplimentară a intrării analogice pentru un mod de control cu presiune diferențială (Dynamic Adapt plus,  $\Delta p-v$ ,  $\Delta p-c$ ) și debit constant (Q-const).

Dacă intrarea analogică nu este configurată din fabrică sau nu este detectat semnalul 2 ... 10 V sau 4 ... 20 mA, apare avertismentul „Defecțiune cablu în analogic 1”

La Stratos GIGA2.0-I/-D... R1 nu există o intrare analogică configurată din fabrică. Intrarea analogică trebuie să fie configurată în mod activ pentru fiecare mod de control.

Dacă nu este configurată nicio intrare analogică pentru un mod de control cu presiune diferențială (Dynamic Adapt plus,  $\Delta p-v$ ,  $\Delta p-c$ ) și debit constant (Q-const.), apare avertismentul „Înălțime de pompare/debit necunoscut” (W657).

### Selectare directă a unui mod de control de bază


În meniul  „Setări”, selectați în ordine:



Fig. 45: Selectare utilizare „Moduri de reglare de bază”

1. „Setarea modului de reglare”
2. „Asistent de reglare”
3. „Moduri de reglare de bază”

Următoarele moduri de reglare de bază pot fi selectate:

#### Moduri de reglare de bază

- ▶ Presiune diferențială  $\Delta p-v$
- ▶ Presiune diferențială  $\Delta p-c$
- ▶ Punct critic  $\Delta p-c$
- ▶ Dynamic Adapt plus
- ▶ Debit  $Q$ -const.
- ▶ Multi-Flow Adaptation
- ▶ Temperatură  $T$ -const.
- ▶ Temperatură  $\Delta T$ -const.
- ▶ Turație  $n$ -const.
- ▶ Reglare PID

Tab. 23: Moduri de reglare de bază

Fiecare mod de control, cu excepția turației  $n$ -const., necesită și selectarea sursei valorii reale sau a sursei senzorului (intrarea analogică AI1 ... AI4).



#### NOTĂ

La Stratos GIGA2.0, traductorul de presiune diferențială este deja preconfigurat din fabrică pe o intrare analogică. La Stratos GIGA2.0 ... R1 nu există o intrare analogică preconfigurată.


Prin confirmarea unui mod de control selectat, apare meniul secundar „Asistent de reglare” cu afișarea modului de control selectat în rândul de informații.

În acest afișaj apar și alte meniuri în care parametrii pot fi setați.

De exemplu: Introducerea valorilor impuse pentru reglarea presiunii diferențiale, activarea/dezactivarea funcției No-Flow Stop sau funcționarea în regim de avarie. La funcționarea în regim de avarie, puteți alege între „Pompă PORNITĂ” și „Pompă OPRITĂ”. Dacă se selectează „Pompă PORNITĂ”, poate fi setată turația de funcționare în regim de avarie la care pompa comută automat.

#### Utilizare în încălzire și răcire

Utilizarea „Încălzire & Răcire” combină ambele utilizări atunci când în același circuit hidraulic sunt efectuate atât încălzirea, cât și răcirea. Pompa se setează separat pentru ambele utilizări și poate comuta între ambele utilizări.

În meniul  „Setări”, selectați în ordine:

1. „Setarea modului de reglare”
2. „Asistent de reglare”
3. „Încălzire & Răcire”

Mai întâi se selectează modul de control pentru utilizarea „Încălzire”.

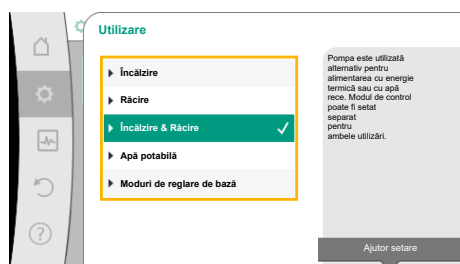


Fig. 46: Selectare utilizare „Încălzire & Răcire”

| Tipuri de instalație în utilizarea în încălzire       | Mod de control  |
|---|---|
| ▶ Radiator  | Presiune diferențială $\Delta p-v$<br>Dynamic Adapt plus<br>Temperatură hale $T$ -const.  |
| ▶ Încălzire prin pardoseală<br>▶ Încălzire prin tavan | Presiunea diferențială $\Delta p-c$<br>Dynamic Adapt plus<br>Temperatură hale $T$ -const. |
| ▶ Radiator de aer                                     | Presiune diferențială $\Delta p-v$<br>Dynamic Adapt plus<br>Temperatura halei $T$ -const. |

| Tipuri de instalație în utilizarea în încălzire | Mod de control   |
|---|--|
| ▶ Încălzire nucleu de beton                     | Presiunea diferențială $\Delta p-c$<br>Dynamic Adapt plus<br>Tur/retur $\Delta T$<br>Debit cQ  |
| ▶ Butelie de egalizare a presiunii              | Temperatură tur sec. T-const.<br>Retur- $\Delta T$<br>Multi-Flow Adaptation<br>Debit cQ  |
| ▶ Distribuitor fără presiune diferențială       | Multi-Flow Adaptation  |
| ▶ Vas de acumulare încălzire                    | Debit cQ   |
| ▶ Schimbător de căldură                         | Temperatură tur sec. T-const.<br>Tur- $\Delta T$<br>Multi-Flow Adaptation<br>Debit cQ  |
| ▶ Circuit sursă de căldură (pompa de căldură)   | Tur/retur $\Delta T$<br>Debit cQ   |
| ▶ Circuit de căldură de la distanță             | Presiunea diferențială $\Delta p-c$<br>Presiune diferențială $\Delta p-v$<br>Punct critic $\Delta p-c$   |
| ▶ Moduri de reglare de bază                     | Presiunea diferențială $\Delta p-c$<br>Presiune diferențială $\Delta p-v$<br>Punct critic $\Delta p-c$<br>Dynamic Adapt plus<br>Debit cQ<br>Temperatură T-const.<br>Temperatură $\Delta T$ -const.<br>Turație n-const. |

Tab. 24: Selectare tip de instalație și mod de control la utilizarea „Încălzire”

După selectarea tipului de instalație dorit și a modului de control pentru utilizarea „Încălzire”, se selectează modul de control pentru utilizarea „Răcire”.

| Tipuri de instalație în utilizarea în răcire | Mod de control  |
|--|---|
| ▶ Răcire prin tavan                          | Presiunea diferențială $\Delta p-c$   |
| ▶ Răcire prin pardoseală                     | Dynamic Adapt plus<br>Temperatură hale T-const.   |
| ▶ Dispozitiv de climatizare cu aer           | Presiune diferențială $\Delta p-v$<br>Dynamic Adapt plus<br>Temperatura halei T-const.        |
| ▶ Răcire nucleu de beton                     | Presiunea diferențială $\Delta p-c$<br>Dynamic Adapt plus<br>Tur/retur $\Delta T$<br>Debit cQ |
| ▶ Butelie de egalizare a presiunii           | Temperatură tur T-const.<br>Retur- $\Delta T$   |
| ▶ Distribuitor fără presiune diferențială    | Multi-Flow Adaptation   |
| ▶ Vas de acumulare răcire                    | Debit cQ  |



| Tipuri de instalație în utilizarea în răcire | Mod de control   |
|--|--|
| ► Schimbător de căldură                      | Temperatură tur T-const.<br>Tur- $\Delta T$  |
| ► Circuit de răcire retur                    | Debit cQ   |
| ► Circuit de răcire de la distanță           | Presiunea diferențială $\Delta p-c$<br>Presiune diferențială $\Delta p-v$<br>Punct critic $\Delta p-c$   |
| ► Moduri de reglare de bază                  | Presiunea diferențială $\Delta p-c$<br>Presiune diferențială $\Delta p-v$<br>Punct critic $\Delta p-c$<br>Dynamic Adapt plus<br>Debit cQ<br>Temperatură T-const.<br>Temperatură $\Delta T$ -const.<br>Turație n-const. |

Tab. 25: Selectare tip de instalație și mod de control la utilizarea „Răcire”

Fiecare mod de control, cu excepția turației n-const., necesită și selectarea sursei valorii reale sau a sursei senzorului (intrarea analogică AI1 ... AI4).



## NOTĂ

Mod de control temperatură  $\Delta T$ -const.:

În utilizările predefinite, semnele și domeniile de reglare pentru valoarea impusă de temperatură ( $\Delta T$ -const.) sunt presetate pentru a se potrivi cu utilizarea și, astfel, cu sensul de acționare asupra pompei (creșterea sau scăderea turației).

La setarea prin „modul de control de bază”, semnul și domeniul de reglare trebuie configurate în funcție de sensul de acționare dorit.

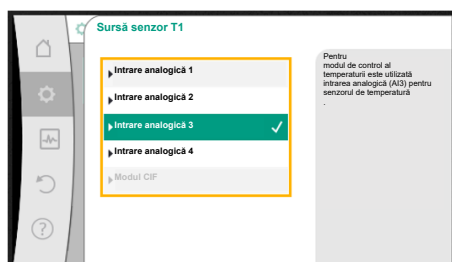


Fig. 47: Atribuirea sursei senzorului

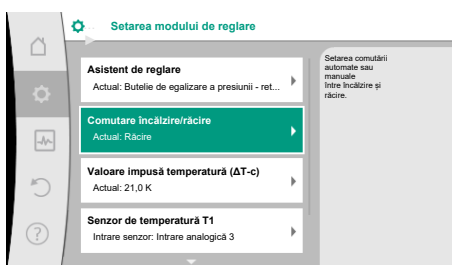


Fig. 48: Comutare încălzire/răcire

Dacă s-a efectuat selectarea, apare meniul secundar „Asistent de reglare” cu afișarea tipului de sistem selectat și a modului de control.



## NOTĂ

Doar după ce au fost efectuate toate setările pentru utilizarea „Încălzire & Răcire” va sta la dispoziție meniul „Comutare încălzire/răcire” pentru alte setări.

### Comutare încălzire/răcire

În meniul „Comutare încălzire/răcire” se selectează mai întâi „Încălzire”.

Apoi se efectuează alte setări (de ex. specificarea valorii impuse, ...) în meniul „Setarea modulului de reglare”.

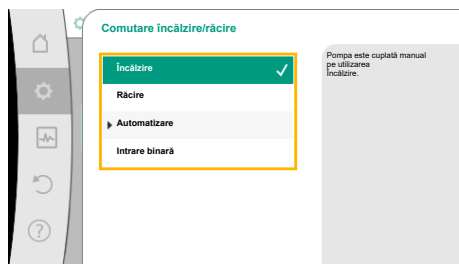


Fig. 49: Comutare încălzire/răcire\_Încălzire

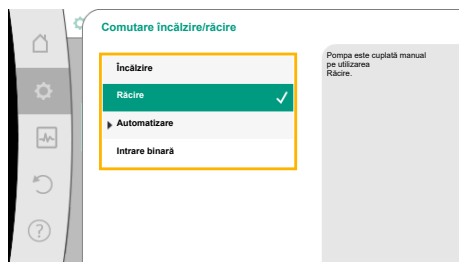


Fig. 50: Comutare încălzire/răcire\_Răcire

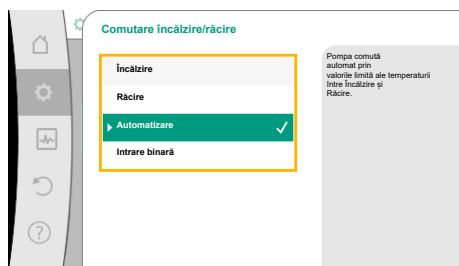


Fig. 51: Comutare încălzire/răcire\_Automatizare

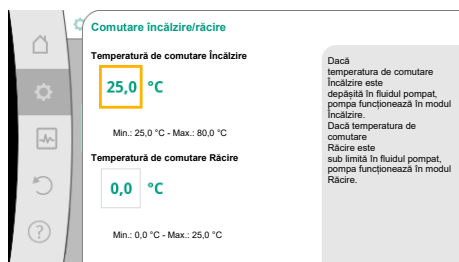


Fig. 52: Comutare încălzire/răcire\_Temperaturi de comutare

Atunci când sunt gata specificațiile pentru încălzire, se efectuează setările pentru răcire. Pentru aceasta, în meniul „Comutare încălzire/răcire” selectați „Răcire”.

Alte setări (de ex. specificarea valorii impuse „Q-Limit<sub>Max</sub>”, ...) pot fi efectuate în meniul „Setarea modului de reglare”.

Pentru a seta o comutare automată între încălzire și răcire, alegeți „Automatizare” și introduceți câte o temperatură de comutare pentru încălzire și răcire.

Dacă temperaturile de comutare scad sub valoarea minimă sau sunt depășite, pompa comută automat între încălzire și răcire.



## NOTĂ

Dacă temperatura de comutare pentru încălzire este depășită în fluidul pompat, pompa funcționează în modul „Încălzire”.

Dacă temperatura de comutare pentru răcire este depășită în fluidul pompat, pompa funcționează în modul „Răcire”.

Când temperaturile de comutare setate sunt atinse, pompa comută mai întâi pe Standby timp de 15 minute și apoi funcționează în celălalt mod.

În domeniul de temperatură dintre ambele temperaturi de comutare, pompa este inactivă. Aceasta pompează ocazional fluidul pompat numai în scopul măsurării temperaturii.

Pentru a evita o inactivitate:

- temperaturile de comutare pentru încălzire și răcire trebuie setate la aceeași temperatură.
- metoda de comutare trebuie aleasă cu o intrare binară.

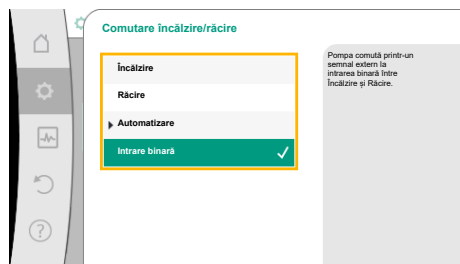


Fig. 53: Comutare încălzire/răcire\_Intrare binară

Pentru o comutare externă între „încălzire/răcire“ în meniul „Comutare încălzire/răcire“, alegeți „Intrare binară“.

Intrarea binară trebuie să fie setată la funcția „Comutare încălzire/răcire“.



## NOTĂ

La utilizarea măsurării cantității de căldură/frig, energia înregistrată va fi înregistrată automat în contorul corect aferent pentru contorul cantității de frig sau căldură.

### 11.4 Utilizări predefinite în asistentul de reglare

Prin intermediul asistentului de reglare se poate selecta următoarele utilizări:

Tipuri de sistem predefinite cu moduri de control și funcții de reglare suplimentare opționale în asistentul de reglare:

#### Utilizare încălzire

| Tip de sistem/mod de control                   | No-Flow Stop | Q-Limit <sub>Max</sub> | Q-Limit <sub>Min</sub> | Multi-Flow Adaptation Mixer |
|--|--------------|------------------------|------------------------|-----------------------------|
| <b>Radiator</b>                                |              |                        |                        |                             |
| Presiune diferențială $\Delta p-v$             | x            | x                      |                        |                             |
| Dynamic Adapt plus                             |              |                        |                        |                             |
| Temperatura halei T-const.                     |              | x                      |                        |                             |
| <b>Încălzire prin pardoseală</b>               |              |                        |                        |                             |
| Presiunea diferențială $\Delta p-c$            | x            | x                      |                        |                             |
| Dynamic Adapt plus                             |              |                        |                        |                             |
| Temperatura halei T-const.                     |              | x                      |                        |                             |
| <b>Încălzire prin tavan</b>                    |              |                        |                        |                             |
| Presiunea diferențială $\Delta p-c$            | x            | x                      |                        |                             |
| Dynamic Adapt plus                             |              |                        |                        |                             |
| Temperatura halei T-const.                     |              | x                      |                        |                             |
| <b>Încălzitor aer</b>                          |              |                        |                        |                             |
| Presiune diferențială $\Delta p-v$             | x            | x                      |                        |                             |
| Dynamic Adapt plus                             |              |                        |                        |                             |
| Temperatura halei T-const.                     |              | x                      |                        |                             |
| <b>Încălzire în beton</b>                      |              |                        |                        |                             |
| Presiunea diferențială $\Delta p-c$            | x            | x                      |                        |                             |
| Dynamic Adapt plus                             |              |                        |                        |                             |
| Tur/retur $\Delta T$                           |              | x                      | x                      |                             |
| Debit Q-const.                                 |              |                        |                        |                             |
| <b>Butelie de egalizare a presiunii</b>        |              |                        |                        |                             |
| Temperatură tur sec. T-const.                  |              | x                      |                        |                             |
| Retur $\Delta-T$                               |              | x                      | ●                      |                             |
| Multi-Flow Adaptation                          |              |                        | x                      | x                           |
| Debit Q-const.                                 |              |                        |                        |                             |
| <b>Distribuitor fără presiune diferențială</b> |              |                        |                        |                             |
| Multi-Flow Adaptation                          |              |                        | x                      | x                           |
| Debit Q-const.                                 |              |                        |                        |                             |
| <b>Vas de acumulare încălzire</b>              |              |                        |                        |                             |
| Multi-Flow Adaptation                          |              |                        | x                      | x                           |
| Debit Q-const.                                 |              |                        |                        |                             |
| <b>Schimbător de căldură</b>                   |              |                        |                        |                             |

| Tip de sistem/mod de control             | No-Flow Stop | Q-Limit <sub>Max</sub> | Q-Limit <sub>Min</sub> | Multi-Flow Adaptation Mixer |
|--|--------------|------------------------|------------------------|-----------------------------|
| Temperatură tur sec. T-const.            |              | x                      |                        |                             |
| Tur Δ-T                                  |              | x                      | ●                      |                             |
| Multi-Flow Adaptation                    |              |                        | x                      | x                           |
| Debit Q-const.                           |              |                        |                        |                             |
| <b>Circuit sursă de căldură</b>          |              |                        |                        |                             |
| <b>Pompă de căldură</b>                  |              |                        |                        |                             |
| Tur/retur ΔT                             |              | x                      | x                      |                             |
| Debit Q-const.                           |              |                        |                        |                             |
| <b>Circuit de căldură de la distanță</b> |              |                        |                        |                             |
| Presiunea diferențială Δp-c              | x            | x                      |                        |                             |
| Presiune diferențială Δp-v               | x            | x                      |                        |                             |
| Punct critic Δp-c                        |              | x                      | x                      |                             |
| <b>Moduri de reglare de bază</b>         |              |                        |                        |                             |
| Presiunea diferențială Δp-c              | x            | x                      | x                      |                             |
| Presiune diferențială Δp-v               | x            | x                      | x                      |                             |
| Punct critic Δp-c                        | x            | x                      | x                      |                             |
| Dynamic Adapt plus                       |              |                        |                        |                             |
| Debit Q-const.                           |              |                        |                        |                             |
| Multi-Flow Adaptation                    |              |                        | x                      | x                           |
| Temperatură T-const.                     | x            | x                      | x                      |                             |
| Temperatură ΔT-const.                    | x            | x                      | x                      |                             |
| Turație n-const.                         | x            | x                      | x                      |                             |

●: funcție de reglare activată permanent

x: funcție de reglare suplimentară disponibilă pentru modul de control

Tab. 26: Utilizare încălzire

Tipuri de sistem predefinite cu moduri de control și funcții de reglare suplimentare opționale în asistentul de reglare:

#### Utilizare pentru răcire

| Tip de sistem/mod de control  | No-Flow Stop | Q-Limit <sub>Max</sub> | Q-Limit <sub>Min</sub> | Multi-Flow Adaptation Mixer |
|-------------------------------|--------------|------------------------|------------------------|-----------------------------|
| <b>Răcire prin tavan</b>      |              |                        |                        |                             |
| Presiunea diferențială Δp-c   | x            | x                      |                        |                             |
| Dynamic Adapt plus            |              |                        |                        |                             |
| Temperatura halei T-const.    |              | x                      |                        |                             |
| <b>Răcire prin pardoseală</b> |              |                        |                        |                             |
| Presiunea diferențială Δp-c   | x            | x                      |                        |                             |
| Dynamic Adapt plus            |              |                        |                        |                             |
| Temperatura halei T-const.    |              | x                      |                        |                             |
| <b>Aparat de climatizare</b>  |              |                        |                        |                             |
| Presiune diferențială Δp-v    | x            | x                      |                        |                             |
| Dynamic Adapt plus            |              |                        |                        |                             |
| Temperatura halei T-const.    |              | x                      |                        |                             |
| <b>Răcire în beton</b>        |              |                        |                        |                             |
| Presiunea diferențială Δp-c   | x            | x                      |                        |                             |
| Dynamic Adapt plus            |              |                        |                        |                             |
| Tur/retur ΔT                  |              | x                      | x                      |                             |
| Debit Q-const.                |              |                        |                        |                             |

| Tip de sistem/mod de control                   | No-Flow Stop | Q-Limit <sub>Max</sub> | Q-Limit <sub>Min</sub> | Multi-Flow Adaptation Mixer |
|--|--------------|------------------------|------------------------|-----------------------------|
| <b>Butelie de egalizare a presiunii</b>        |              |                        |                        |                             |
| Temperatură tur sec. T-const.                  |              | x                      |                        |                             |
| Retur Δ-T                                      |              | x                      | ●                      |                             |
| Multi-Flow Adaptation                          |              |                        | x                      | x                           |
| Debit Q-const.                                 |              |                        |                        |                             |
| <b>Distribuitor fără presiune diferențială</b> |              |                        |                        |                             |
| Multi-Flow Adaptation                          |              |                        | x                      | x                           |
| Debit Q-const.                                 |              |                        |                        |                             |
| <b>Vas de acumulare răcire</b>                 |              |                        |                        |                             |
| Multi-Flow Adaptation                          |              |                        | x                      | x                           |
| Debit Q-const.                                 |              |                        |                        |                             |
| <b>Schimbător de căldură</b>                   |              |                        |                        |                             |
| Temperatură tur sec. T-const.                  |              | x                      |                        |                             |
| Tur Δ-T  |              | x                      | ●                      |                             |
| Multi-Flow Adaptation                          |              |                        | x                      | x                           |
| Debit Q-const.                                 |              |                        |                        |                             |
| <b>Circuit de răcire retur</b>                 |              |                        |                        |                             |
| Debit Q-const.                                 |              |                        |                        |                             |
| <b>Circuit de răcire de la distanță</b>        |              |                        |                        |                             |
| Presiunea diferențială Δp-c                    | x            | x                      |                        |                             |
| Presiune diferențială Δp-v                     | x            | x                      |                        |                             |
| Punct critic Δp-c                              |              | x                      | x                      |                             |
| <b>Moduri de reglare de bază</b>               |              |                        |                        |                             |
| Presiunea diferențială Δp-c                    | x            | x                      | x                      |                             |
| Presiune diferențială Δp-v                     | x            | x                      | x                      |                             |
| Punct critic Δp-c                              | x            | x                      | x                      |                             |
| Dynamic Adapt plus                             |              |                        |                        |                             |
| Debit Q-const.                                 |              |                        |                        |                             |
| Multi-Flow Adaptation                          |              |                        | x                      | x                           |
| Temperatură T-const.                           | x            | x                      | x                      |                             |
| Temperatură ΔT-const.                          | x            | x                      | x                      |                             |
| Turație n-const.                               | x            | x                      | x                      |                             |

●: funcție de reglare activată permanent

x: funcție de reglare suplimentară disponibilă pentru modul de control

Tab. 27: Utilizare pentru răcire

Tipuri de sistem predefinite cu moduri de control și funcții de reglare suplimentare opționale în asistentul de reglare:

#### Utilizare pentru apă potabilă



#### NOTĂ

Stratos GIGA2.0 nu este aprobat pentru transportul apei potabile! În această utilizare, se face referire numai la tipurile de sisteme pentru încălzirea apei potabile cu apă de încălzire.

| Tip de sistem/mod de control                | No-Flow Stop | Q-Limit <sub>Max</sub> | Q-Limit <sub>Min</sub> | Multi-Flow Adaptation Mixer |
|---|--------------|------------------------|------------------------|-----------------------------|
| <b>Instalație de depozitare a apei pure</b> |              |                        |                        |                             |
| Tur/retur ΔT                                |              |                        |                        |                             |

| Tip de sistem/mod de control        | No-Flow Stop | Q-Limit <sub>Max</sub> | Q-Limit <sub>Min</sub> | Multi-Flow Adaptation Mixer |
|-------------------------------------|--------------|------------------------|------------------------|-----------------------------|
| Temperatură tur sec. T-const.       |              |                        |                        |                             |
| Debit Q-const.                      |              |                        |                        |                             |
| <b>Moduri de reglare de bază</b>    |              |                        |                        |                             |
| Presiunea diferențială $\Delta p-c$ | x            | x                      | x                      |                             |
| Presiune diferențială $\Delta p-v$  | x            | x                      | x                      |                             |
| Punct critic $\Delta p-c$           | x            | x                      | x                      |                             |
| Dynamic Adapt plus                  |              |                        |                        |                             |
| Debit Q-const.                      |              |                        |                        |                             |
| Multi-Flow Adaptation               |              |                        | x                      |                             |
| Temperatură T-const.                | x            | x                      | x                      |                             |
| Temperatură $\Delta T$ -const.      | x            | x                      | x                      |                             |
| Turație n-const.                    | x            | x                      | x                      |                             |

●: funcție de reglare activată permanent

x: funcție de reglare suplimentară disponibilă pentru modul de control

Tab. 28: Utilizare pentru apă potabilă

### 11.5 Meniu de setări – Setarea modului de reglare

Meniul descris în cele ce urmează, „Setarea modului de reglare“, furnizează pentru selectare doar punctele de meniu care pot fi utilizate și la funcția de reglare care tocmai a fost aleasă. Din acest motiv, lista de puncte de meniu posibile este mult mai lungă decât numărul de puncte de meniu ilustrate la un moment dat.



#### NOTĂ

Fiecare mod de control este configurat din fabrică cu un parametru de bază. La schimbarea modului de control, configurațiile setate anterior, cum ar fi senzorii externi sau starea de funcționare, nu sunt preluate. Toți parametrii trebuie resetați.

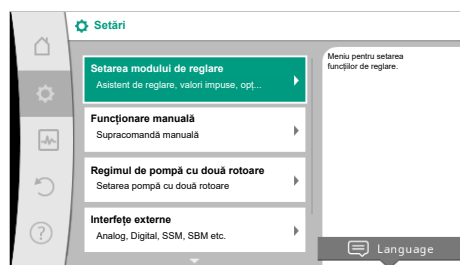


Fig. 54: Setarea modului de reglare

| Meniu de setări   | Descriere   |
|---|---|
| Asistent de reglare   | Setarea modului de control prin utilizare și tip de sistem.   |
| Comutare încălzire/răcire<br>Vizibil doar atunci când în asistentul de reglare s-a selectat „Încălzire & Răcire“. | Setarea comutării automate sau manuale între încălzire și răcire. Selecția „Comutare încălzire/răcire“ în asistentul de reglare necesită introducerea atunci când pompa lucrează în modul respectiv. În afară de selecția manuală a „Încălzire sau răcire“, stau la dispoziție opțiunile „Automatizare“ sau „Comutare printr-o intrare binară“.<br><br>Automatizare: Temperaturile fluidului pompat sunt interogate drept criteriu decisiv pentru comutarea în funcție de încălzire sau răcire.<br>Intrare binară: Un semnal binar extern este interogată pentru controlul „Încălzire și răcire“. |

| Meniu de setări   | Descriere   |
|---|---|
| Senzor de temperatură încălzire/răcire<br>Vizibil doar atunci când în asistentul de reglare s-a selectat „Încălzire & Răcire“ și în „Comutare încălzire/răcire“ s-a selectat comutarea automată.                              | Setarea senzorului de temperatură pentru comutarea automată între încălzire și răcire.  |
| Valoare impusă înălțime de pompare<br>Vizibil la modurile de control active care necesită o înălțime de pompare ca valoare impusă.  | Setarea valorii impuse a înălțimii de pompare $H_{imp}$ pentru modul de control.  |
| Valoare impusă debit ( $Q$ -const.)<br>Vizibil la modurile de control active care necesită un debit ca valoare impusă.  | Setarea valorii impuse a debitului pentru modul de control „debit $Q$ -const.“  |
| Factor de corectare pompă de recirculare cazan<br>Vizibil la Multi-Flow Adaptation, care oferă o valoare de corectare.  | Factor de corectare pentru debitul pompei de recirculare cazan în modul de control „Multi-Flow Adaptation”.<br>În funcție de tipul de sistem din utilizări, domeniul de reglare diferă. Utilizabil pentru impactul asupra debitului însumat de la pompele secundare pentru o siguranță suplimentară împotriva alimentării sub limită. |
| Selectare pompe secundare<br>Vizibil la Multi-Flow Adaptation.  | Selectarea pompelor secundare care sunt utilizate pentru înregistrarea debitului în Multi-Flow Adaptation.  |
| Prezentare generală Multi-Flow Adaptation<br>Vizibil la Multi-Flow Adaptation.  | Vedere de ansamblu asupra numărului de pompe secundare conectate și a necesarului acestora.   |
| Debit offset<br>Vizibil la Multi-Flow Adaptation.   | Pompele fără comunicație Wilo Net pot fi alimentate în sistemul Multi-Flow Adaptation printr-un debit ofset reglabil.   |
| Mixer Multi-Flow Adaptation<br>Vizibil la Multi-Flow Adaptation.  | În cazul pompelor secundare din circuite cu mixere, poate fi stabilit debitul de amestecare și, astfel, poate fi determinat necesarul real.   |
| Valoare de înlocuire debit<br>Vizibil la Multi-Flow Adaptation.   | Setarea valorii de înlocuire pentru necesarul de debit pentru pompa principală în cazul în care conexiunea cu pompele secundare este întreruptă.  |
| Valoare impusă temperatură ( $T$ -const.)<br>Vizibil la modurile de control active care necesită o temperatură absolută ca valoare impusă.  | Setarea valorii impuse a temperaturii pentru modul de control „temperatură constantă ( $T$ -const)“.  |
| Valoare impusă temperatură ( $\Delta T$ -const.)<br>Vizibil la modurile de control active care necesită o diferență de temperatură absolută ca valoare impusă.  | Setarea valorii impuse a diferenței de temperatură pentru modul de control „diferență de temperatură constantă ( $\Delta T$ -const.)“.  |
| Valoare impusă turație<br>Vizibil la modurile de control active care necesită o turație ca valoare impusă.  | Setarea valorii impuse a turației pentru modul de control „turație constantă ( $n$ -const.)“.   |
| Valoare impusă PID<br>Vizibil la reglare definită de utilizator.  | Setarea valorii impuse a reglării definite de utilizator prin PID.  |
| Sursă valoare impusă externă<br>Vizibil atunci când în meniul Context al instrumentului de editare a valorilor impuse descris anterior a fost selectată o sursă externă a valorilor impuse (intrare analogică sau modul CIF). | Integrarea valorii impuse la o sursă valoare impusă externă și setarea sursei valorii impuse.   |
| Senzor de temperatură T1<br>Vizibil la modurile de control active care necesită un senzor de temperatură ca valoare reală (temperatură constantă).  | Setarea primului senzor (1), care este utilizat pentru reglajul temperaturii ( $T$ -const., $\Delta T$ -const.).  |
| Senzor de temperatură T2<br>Vizibil la modurile de control active care necesită un al doilea senzor de temperatură ca valoare reală (reglarea temperaturii diferențiale).   | Setarea celui de-al doilea senzor (2), care este utilizat pentru reglajul temperaturii ( $\Delta T$ -const.).   |
| Intrare senzor liberă<br>Vizibil la reglare definită de utilizator.   | Setarea senzorului pentru reglarea PID definită de utilizator.  |

| Meniu de setări  | Descriere   |
|--|---|
| Senzor înălțime de pompare extern<br>Vizibil la reglarea punctului critic $\Delta p-c$ , care necesită o presiune diferențială ca valoare reală.   | Setarea senzorului extern pentru înălțimea de pompare la reglarea punctului critic.   |
| No-Flow Stop<br>Vizibil la modurile de control active care susțin funcția de reglare suplimentară „No-Flow Stop”. (A se vedea tabelul „Utilizări predefinite în asistentul de reglare” [▶ 67]).                      | Setarea detectării automate a vanelor închise (fără debit).   |
| Q-Limit <sub>Max</sub><br>Vizibil la modurile de control active care susțin funcția de reglare suplimentară „Q-Limit <sub>Max</sub> ”. (A se vedea tabelul „Utilizări predefinite în asistentul de reglare” [▶ 67]). | Setarea unei limite superioare a debitului.   |
| Q-Limit <sub>Min</sub><br>Vizibil la modurile de control active care susțin funcția de reglare suplimentară „Q-Limit <sub>Min</sub> ”. (A se vedea tabelul „Utilizări predefinite în asistentul de reglare” [▶ 67]). | Setarea unei limite inferioare a debitului.   |
| Funcționare în regim de avarie<br>Vizibil la modurile de control active care prevăd o resetare la o turație fixă.  | Dacă modul de control setat eșuează (de ex. eroare la un semnal al senzorului), puteți alege între „Pompă PORNITĂ” și „Pompă OPRITĂ”. Dacă se selectează „Pompă PORNITĂ”, poate fi setată o turație constantă la care pompa comută automat. |
| Parametru PID Kp<br>Vizibil la reglare PID definită de utilizator.   | Setarea factorului Kp pentru reglarea PID definită de utilizator.   |
| Parametru PID Ki<br>Vizibil la reglare PID definită de utilizator.   | Setarea factorului Ki pentru reglarea PID definită de utilizator.   |
| Parametru PID Kd<br>Vizibil la reglare PID definită de utilizator.   | Setarea factorului Kd pentru reglarea PID definită de utilizator.   |
| PID: Inversare<br>Vizibil la reglare PID definită de utilizator.   | Setarea inversării pentru reglarea PID definită de utilizator.  |
| Pompă pornit/oprit<br>Vizibil întotdeauna.   | Pornirea și întreruperea pompei cu prioritate joasă. O supracomandă MAX, MIN, MANUAL pornește pompa.  |

Tab. 29: Meniu de setări – Setarea modului de reglare

**Exemplu: „Multi-Flow Adaptation” prin tipul de sistem „Butelie de egalizare a presiunii”**

**Exemplu: tipul de sistem „Butelie de egalizare a presiunii”.**

Prin rotirea butonului de comandă, alegeți tipul de sistem „Butelie de egalizare a presiunii” și confirmați prin apăsare.

În funcție de tipul de sistem, stau la dispoziție diferite moduri de control.

Pentru tipul de sistem „Butelie de egalizare a presiunii” în utilizarea „Încălzire”, există următoarele moduri de control:

| Mod de control                  |
|---------------------------------|
| ▶ Temperatură tur sec. T=const. |
| ▶ Retur $\Delta T$              |
| ▶ Multi-Flow Adaptation         |
| ▶ Debit Q=const.                |

Tab. 30: Selectare mod de control pentru tipul de instalație butelie de egalizare a presiunii la utilizarea în încălzire

**Exemplu: mod de control „Multi-Flow Adaptation”.**

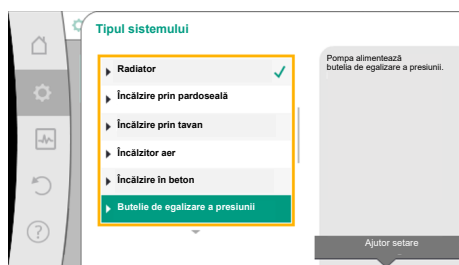


Fig. 55: Tipul de sistem „Butelie de egalizare a presiunii”



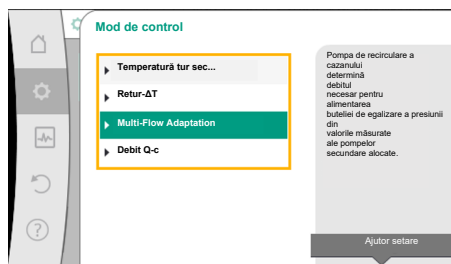


Fig. 56: Exemplu mod de control „Multi-Flow Adaptation”

Prin rotirea butonului de comandă, alegeți modul de control „Multi-Flow Adaptation” și confirmați prin apăsare.

Atunci când selectarea este confirmată, aceasta va fi afișată în meniul „Asistent de reglare”.

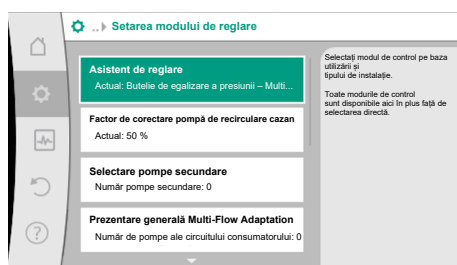


Fig. 57: Setarea modului de reglare

Trebuie efectuate și alte setări.



Fig. 58: Asistent de reglare – selectare pompe secundare

Selecționați pompele secundare, care trebuie alimentate în aval de butelia de egalizare a presiunii și conectați-le la Wilo Net.



## NOTĂ

O pompă cu două rotoare ca pompă primară sau pompele cu două rotoare ca pompe secundare în rețeaua Multi-Flow Adaptation trebuie mai întâi configurate ca atare. Numai apoi efectuați toate setările pentru Multi-Flow Adaptation.

Dacă se fac modificări ulterioare la configurațiile pompei cu două rotoare, setările pentru Multi-Flow Adaptation trebuie apoi verificate și corectate în conexiune, dacă este necesar.

Prin rotirea butonului de comandă, alegeți „Selectare pompe secundare” și confirmați prin apăsare.

Din pompele detectate prin Wilo Net, fiecare pompă partener trebuie selectată ca pompă secundară.

Prin rotirea butonului de comandă, selecționați pompa partener și confirmați prin apăsare.

Prin apăsare, apare bifa albă în dreptul pompei selectate.

Pompa secundară semnalează pe ecranul său că a fost selectată.

Toate celelalte pompe secundare sunt selectate în același mod. Apoi reveniți la meniul „Setarea modului de reglare” apăsând tasta „Înapoi”.

Dacă pompele secundare sunt instalate într-un circuit cu un mixer, poate fi luat în considerare debitul de amestecare. Pentru aceasta, selecționați și activați funcția de reglare suplimentară Mixer Multi-Flow Adaptation.

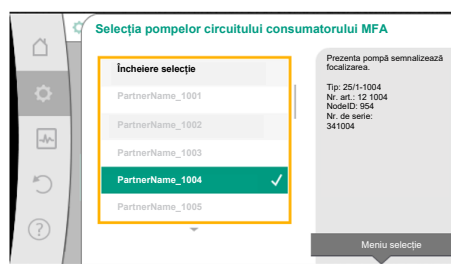


Fig. 59: Selectarea pompelor secundare pentru Multi-Flow Adaptation

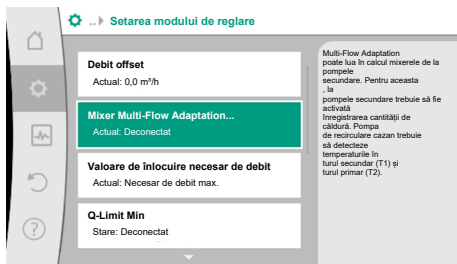


Fig. 60: Setarea modului de reglare: Mixer Multi-Flow Adaptation

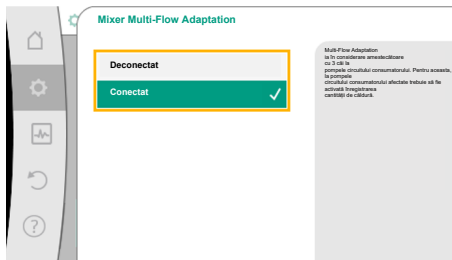


Fig. 61: Mixer Multi-Flow Adaptation

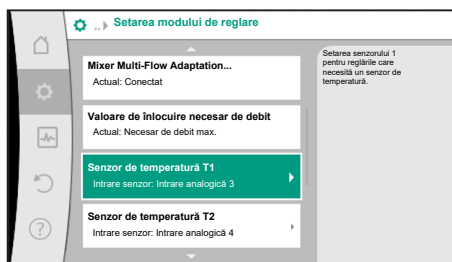


Fig. 62: Mixer Multi-Flow Adaptation: Senzor de temperatură

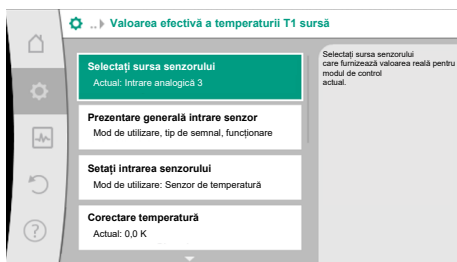


Fig. 63: Valoarea efectivă a temperaturii T1 sursă

## 11.6 Meniu de setări – Funcționare manuală

Pentru a putea utiliza funcția, temperaturile trebuie înregistrate la pompa de recirculare cazan:

- În turul secundar (T1) în aval de butelia de egalizare a presiunii
- În turul primar (T2) în amonte de butelia de egalizare a presiunii

Pentru aceasta, conectați senzorii de temperatură la intrările analogice AI3 și AI4.



### NOTĂ

Pentru a putea determina debitul de amestecare, la pompele secundare cu mixer trebuie activată în mod obligatoriu funcția de înregistrare a cantității de căldură cu senzor de temperatură conectat în turul secundar și returul secundar.

Prin rotirea butonului de comandă, selectați „Conectat” și confirmați prin apăsare.

Apoi trebuie configurați senzorii de temperatură de la pompa de recirculare cazan la intrările analogice AI3 și AI4. Pentru aceasta, selectați senzorul de temperatură T1 pentru temperatura turului secundar în meniul „Setarea modului de reglare”.

Intrarea analogică AI3 este astfel configurată automat la tipul de semnal PT1000 și este utilizată ca valoare de temperatură reală T1.

Procedați la fel cu senzorul de temperatură T2 la intrarea analogică AI4.



### NOTĂ

Numai intrările analogice AI3 și AI4 ale Stratos GIGA2.0 pot procesa tipul de semnal PT1000.

După aceste setări, Multi-Flow Adaptation este activat cu funcția de reglare suplimentară „Mixer Multi-Flow Adaptation”.

Toate modurile de control care sunt selectate prin intermediul asistentului de reglare pot fi supracomandate cu funcțiile operării manuale OPRIT, MIN, MAX, MANUAL.




### PERICOL

#### Pompa poate porni în ciuda funcției OPRIT

Funcția OPRIT nu este o funcție de siguranță și nu înlocuiește o scoatere de sub tensiune pentru lucrările de întreținere. Funcții precum pornirea anticălare pot porni pompa în ciuda funcției OPRIT setate.

- Înainte de efectuarea oricărei operațiuni, lăsați pompa să se răcească!

Funcțiile operării manuale pot fi selectate în meniul  „Setări” → „Operare manuală” „Funcționare manuală (OPRIT, MIN, MAX, MANUAL)”:

| Funcție         | Descriere   |
|-----------------|---|
| Regim de reglaj | Pompa funcționează conform reglării setate.   |
| OPRIT           | Pompa va fi întreruptă. Pompa nu funcționează.<br>Toate celelalte reglări setate sunt supracomandate. |
| MIN             | Pompa va fi setată pe putere minimă.<br>Toate celelalte reglări setate sunt supracomandate.           |
| MAX             | Pompa va fi setată pe putere maximă.<br>Toate celelalte reglări setate sunt supracomandate.           |
| MANUAL          | Pompa lucrează conform reglării setate pentru funcția „MANUAL”.                                       |

Tab. 31: Funcțiile operării manuale

Funcțiile operării manuale OPRIT, MAX, MIN, MANUAL corespund în efectul lor cu funcțiile Ext. OPRIT, Ext. MAX, Ext. MIN și Ext. MANUAL.

Ext. OPRIT, Ext. MAX, Ext. MIN și Ext. MANUAL pot fi declanșate prin intermediul intrărilor digitale sau prin intermediul unui sistem de magistrale.

#### Priorități

| Prioritate* | Funcție   |
|-------------|---|
| 1           | OPRIT, Ext. OPRIT (intrare binară), Ext. OPRIT (sistem de magistrale) |
| 2           | MAX, Ext. MAX (intrare binară), Ext. MAX (sistem de magistrale)       |
| 3           | MIN, Ext. MIN (intrare binară), Ext. MIN (sistem de magistrale)       |
| 4           | MANUAL, Ext. MANUAL (intrare binară)                                  |

Tab. 32: Priorități

\* Prioritate 1 = cea mai înaltă prioritate



#### NOTĂ

Funcția „MANUAL” înlocuiește toate funcțiile, inclusiv pe cele care sunt comandate printr-un sistem de magistrale.

Dacă o comunicare BUS monitorizată se defectează, prin funcția „MANUAL” se activează modul de control setat (Bus Command Timer).

#### Moduri de control setabile pentru funcția MANUAL:

| Mod de control                              |
|---|
| MANUAL – Presiune diferențială $\Delta p-v$ |
| MANUAL – Presiune diferențială $\Delta p-c$ |
| MANUAL – Debit Q–const.                     |
| MANUAL – Turație n–const.                   |

Tab. 33: Moduri de control funcția MANUAL

## 12 Regimul de pompă cu două rotoare

### 12.1 Gestionarea pompelor cu două rotoare

Toate pompele Stratos GIGA2.0 sunt dotate cu o gestionare a pompelor cu două rotoare integrată.

În meniul „Regimul de pompă cu două rotoare”, se poate stabili sau se poate deconecta o conexiune a pompelor cu două rotoare. Funcționarea pompelor cu două rotoare poate fi setată, de asemenea, aici.

Gestionarea pompelor cu două rotoare prezintă următoarele funcții:

- **Regim principal/de rezervă:**  
Fiecare din cele două pompe produce debitul de pompare reglat. Cealaltă pompă este pregătită pentru cazuri de avarie sau funcționează după alternarea pompelor. Funcționează întotdeauna numai o pompă (setări din fabrică).  
Regimul principal/de rezervă este complet activ și la două pompe identice cu un rotor dintr-o instalație de pompe cu două rotoare în piesa pentru racordarea a două pompe (pantaloni).
- **Funcționare în regim de vârf cu optimizare a randamentului (funcționare în paralel):**  
În funcționare în regim vârf (funcționare în paralel), performanța hidraulică este realizată de ambele pompe în comun.  
În regim de sarcină parțială, puterea hidraulică este generată mai întâi de una din cele două pompe.  
Dacă suma puterii electrice absorbite P1 a ambelor pompe în domeniul sarcinii parțiale este mai mică decât puterea electrică absorbită P1 a unei pompe, atunci a doua pompă este pornită cu optimizare a randamentului.  
Acest mod de funcționare optimizează, spre deosebire de funcționarea în regim vârf convențională (exclusiv conectare și dezactivare în funcție de sarcină) eficiența funcționării.  
Dacă stă la dispoziție doar o pompă, cealaltă pompă preia alimentarea. În acest proces, vârful posibil este limitat prin performanța pompei unice. Funcționarea în paralel este posibilă și cu două pompe cu un rotor de același tip, în regimul de pompă cu două rotoare în piesa pentru racordarea a două pompe (pantaloni).
- **Alternarea pompelor:**  
Pentru o utilizare uniformă a ambelor pompe în cazul funcționării pe o singură parte, are loc un schimb automat period al pompei operate. Dacă funcționează doar o pompă (regim principal/de rezervă, funcționare în regim de vârf sau operație de revenire), după cel târziu 24 de ore de timp de funcționare efectiv are loc o alternare a pompei operate. În momentul alternării, funcționează ambele pompe, astfel încât funcționarea nu se întrerupe. O alternare a pompei operate poate avea loc o dată la minimum 1 h și poate fi setată în cote de până la maximum 36 h.



## NOTĂ

Timpul rămas până la următoarea alternare a pompelor este înregistrat de un temporizator.

Temporizatorul se oprește în cazul unei întreruperi în rețea. După pornirea alimentării electrice, timpul rămas până la următoarea alternare a pompelor continuă să se scurgă.

Numărătoarea nu începe din nou de la început!

- **SSM/ESM (semnalare generală de defecțiune/semnal de defecțiune specifică):**
  - **Funcția SSM** trebuie conectată cu prioritate la pompa principală. Contactul SSM poate fi configurat după cum urmează:  
Contactul reacționează numai în cazul unei erori sau în cazul unei erori și al unui avertisment.  
**Setări din fabrică:** SSM reacționează numai în cazul unei erori.  
Alternativ sau suplimentar, funcția SSM poate fi activată și pe pompa de rezervă. Ambele contacte funcționează în paralel.
  - **ESM:** Funcția ESM a pompei cu două rotoare poate fi configurată după cum urmează de la oricare buton al pompei cu două rotoare: Funcția ESM de pe contactul SSM semnalează numai defecțiuni la pompa respectivă (mesaj de defecțiune specifică). Pentru a înregistra toate defecțiunile ambelor pompe, trebuie alocate ambele contacte.
- **SBM/EBM (semnalizare generală de funcționare/semnalizare specifică de funcționare):**
  - **Contactul SBM** poate fi alocat la alegere la una din cele două pompe. Este posibilă următoarea configurare:  
Contactul este activat când motorul este în funcțiune, există o sursă de alimentare electrică sau nu există nicio avarie.  
**Setări din fabrică:** gata de funcționare. Ambele contacte semnalează starea de funcționare a pompei cu două rotoare în paralel (semnalizare generală de funcționare).

- **EBM:** Funcția EBM a pompei cu două rotoare poate fi configurată după cum urmează: Contactele SBM semnalează numai semnalizări de funcționare de la pompa respectivă (semnalizare specifică de funcționare). Pentru a înregistra toate semnalizările de funcționare ale ambelor pompe, trebuie alocate ambele contacte.

- **Comunicare între pompe:**

În cazul unei pompe cu două rotoare, comunicarea este presetată din fabrică.

În cazul comutării a două pompe cu un rotor de același tip la o pompă cu două rotoare, Wilo Net trebuie să fie instalat cu un cablu între pompe.

Apoi setați terminația și adresa Wilo Net în meniul „Setări/Interfețe externe/Setare Wilo Net”. Apoi efectuați setările „Conectați pompa cu două rotoare” în meniul „Setări”, submeniul „Regimul de pompă cu două rotoare”.



## NOTĂ

Pentru instalarea a două pompe cu un rotor pentru a forma o pompă cu două rotoare, a se vedea capitolele „Instalarea pompei cu două rotoare/ instalația cu conductă în Y” [► 35], „Racordarea electrică” [► 36] și „Utilizarea și funcționarea interfeței Wilo Net” [► 95].

## 12.2 Comportamentul pompelor cu două rotoare

Reglajul celor două pompe se face de la pompa principală, la care este racordat traductorul de presiune diferențială.

În caz de **defectare/defecțiune/întrerupere a comunicării**, pompa principală preia singură funcționarea completă. Pompa principală funcționează ca pompa cu un rotor conform modului de funcționare setat al pompei cu două rotoare.

Pompa de rezervă, care în modul de control (Dynamic Adapt plus,  $\Delta p-v$ ,  $\Delta p-c$ , regulator de temperatură, Multi-Flow Adaptation și Q-const.) nu primește date de la un senzor (traductor de presiune diferențială, senzor de temperatură sau Wilo Net) funcționează în următoarele cazuri la o turație de avarie constantă ajustabilă:

- Pompa principală la care este conectat traductorul de presiune diferențială eșuează.
- Comunicarea dintre pompa principală și pompa de rezervă este întreruptă.

Pompa de rezervă pornește direct după identificarea unei erori apărute.

Cu modul de control n-const. nu există funcționare în regim de avarie ajustabil. În acest caz, pompa de rezervă funcționează la ultima turație cunoscută atât în regim principal/de rezervă, cât și la funcționarea în paralel.

## 12.3 Meniu de setări – Regimul de pompă cu două rotoare

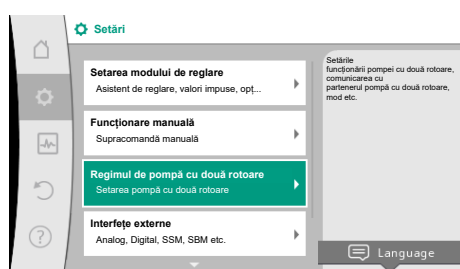


Fig. 64: Meniul Regimul de pompă cu două rotoare

În meniul „Regimul de pompă cu două rotoare”, se poate stabili sau se poate deconecta o conexiune a pompelor cu două rotoare și se poate totodată seta funcția pompelor cu două rotoare.

În meniul  „Setări”

1. Selectați regimul de pompă cu două rotoare.

### Meniul „Funcționarea pompelor cu două rotoare”

Atunci când este realizată o conexiune a pompelor cu două rotoare, în meniul „Funcționarea pompelor cu două rotoare” se poate comuta între

- **Regim principal/de rezervă** și
- **Funcționare în regim de vârf cu optimizare a randamentului (funcționare în paralel)**



## NOTĂ


Când comutați între regimul principal/de rezervă și funcționarea în paralel, diverși parametri ai pompei se modifică fundamental. Apoi, pompa este pornită din nou automat.

### Meniul „Interval alternarea pompelor”

Atunci când este realizată o conexiune a pompelor cu două rotoare, în meniul „Interval alternarea pompelor” se poate seta intervalul de timp pentru alternarea pompelor. Interval de timp: între 1 h și 36 h, setări din fabrică: 24 h.

Prin intermediul punctului de meniu „Alternarea manuală a pompelor” poate fi declanșată o alternare imediată a pompelor. Alternarea manuală a pompelor poate fi efectuată oricând, indiferent de configurația funcției de alternare a pompelor în funcție de timp.

### Meniul „Conectare pompă cu două rotoare”

Atunci când nu este realizată încă nicio conexiune a pompelor cu două rotoare, alegeți în meniul  „Setări”

1. „Regim de pompă cu două rotoare”
2. „Conectați pompa cu două rotoare”.



#### NOTĂ

Pompa de la care se pornește conexiunea pompei cu două rotoare este pompa principală. Selectați întotdeauna ca pompă principală pompa la care este conectat traductorul de presiune diferențială.

Atunci când este realizată conexiunea Wilo Net (a se vedea capitolul „Wilo Net [► 95]”), în „Conectați pompa cu două rotoare” apare o listă cu parteneri accesibili și potriviți pentru pompele cu două rotoare.

Parteneri potriviți pentru pompele cu două rotoare sunt pompele de același tip.

Atunci când este selectat partenerul pentru pompele cu două rotoare, display-ul acestui partener pentru pompe cu două rotoare se aprinde (modul Centru). Suplimentar se aprinde intermitent LED-ul albastru, pentru a identifica pompa.



#### NOTĂ

Când este activată conexiunea pompei cu două rotoare, diverși parametri ai pompei se modifică fundamental. Apoi, pompa este pornită din nou automat.



#### NOTĂ

În cazul în care există o eroare în conexiunea pompei cu două rotoare, adresa partenerului trebuie configurată din nou! Verificați întotdeauna adresele partenerilor în prealabil!

### Meniul „Decuplare pompă cu două rotoare”

Atunci când este realizată o funcție a pompelor cu două rotoare, aceasta poate fi decuplată din nou. Alegeți în meniul „Decuplați pompa cu două rotoare”.



#### NOTĂ

La deconectarea funcției pompelor cu două rotoare, se modifică fundamental diverși parametri ai pompei. Apoi, pompa este pornită din nou automat.

### Meniul „Variante carcasă DP”

Selectarea poziției sistemului hidraulic în care este montat un cap de motor are loc independent de o conexiune a pompelor cu două rotoare.

În meniul „Variante carcasă DP” stă la dispoziție următoarea selecție:

- Sistem hidraulic pompe cu un rotor
- Sistem hidraulic pompe cu două rotoare I (stânga în sensul de curgere)
- Sistem hidraulic pompe cu două rotoare II (dreapta în sensul de curgere)

Dacă există o conexiune a pompelor cu două rotoare, cel de-al doilea cap de motor acceptă automat setarea complementară.

- Dacă în meniul se selectează varianta „Sistem hidraulic pompe cu două rotoare I”, celălalt cap de motor se setează automat pe „Sistem hidraulic pompe cu două rotoare II”.

- Dacă în meniu se selectează varianta „Sistem hidraulic pompe cu un rotor“, celălalt cap de motor se setează de asemenea automat pe „Sistem hidraulic pompe cu un rotor“.



## NOTĂ

Configurarea sistemului hidraulic trebuie efectuată înainte de a realiza conexiunea pompei cu două rotoare. În cazul pompelor cu două rotoare furnizate din fabrică, poziția sistemului hidraulic este configurată în prealabil.

### 12.4 Afișajul la regimul de pompă cu două rotoare

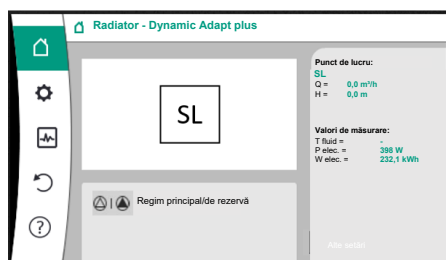


Fig. 65: Ecran de pornire ro parteneri pentru pompe cu două rotoare fără traductor de presiune diferențială montat

Fiecare partener pentru pompele cu două rotoare are propriul display grafic pe care sunt afișate valorile și setările.

Pe display-ul pompei principale cu traductor de presiune diferențială montat, ecranul de pornire arată ca la o pompă cu un rotor.

Pe display-ul pompei partener fără traductor de presiune diferențială montat, în câmpul de afișare a valorii impuse este afișată caracteristica SL.



## NOTĂ

Valorile reale, afișate pe display-ul unității de pompare – care nu este în funcțiune – corespund 1:1 valorilor acționării active.



## NOTĂ

Atunci când se stabilește o conexiune a pompei cu două rotoare, nu sunt posibile introduceri pe display-ul grafic al partenerului pompei. Acest lucru poate fi identificat printr-un simbol cu lacăt la „Simbolul meniului principal“.

### Simbolul pompei principale și partener

În ecran de pornire se afișează care pompă este pompa principală și care este pompa partener:

- Pompă principală cu traductor de presiune diferențială montat: Ecran de pornire ca la pompa cu un rotor
- Pompă partener fără traductor de presiune diferențială montat: Simbol SL în câmpul de afișare a valorii impuse

Două simboluri ale pompei sunt afișate în zona „Influențe active” în regimul de pompă cu două rotoare. Acestea au următoarele semnificații:

#### Cazul 1 – Regim principal/de rezervă: doar pompa principală funcționează.

Afișaj pe display-ul pompei principale



Afișaj pe display-ul pompei partener



#### Cazul 2 – Regim principal/de rezervă: doar pompa partener funcționează.

Afișaj pe display-ul pompei principale



Afișaj pe display-ul pompei partener



#### Cazul 3 – Funcționare în paralel: doar pompa principală funcționează.

Afișaj pe display-ul pompei principale



Afișaj pe display-ul pompei partener



#### Cazul 4 – Funcționare în paralel: doar pompa partener funcționează.

Afișaj pe display-ul pompei principale



Afișaj pe display-ul pompei partener



#### Cazul 5 – Funcționare în paralel: doar pompa principală și pompa partener funcționează.

Afișaj pe display-ul pompei principale



Afișaj pe display-ul pompei partener



### Cazul 6 – Regim principal/de rezervă sau funcționare în paralel: Nu funcționează nicio pompă.

Afișaj pe display-ul pompei principale



Afișaj pe display-ul pompei partener



### Influențe active ale stării pompei pe afișajul din ecranul principal pentru pompele cu două rotoare

Influențele active sunt enumerate de la cea mai mare la cea mai mică prioritate.

Simbolurile reprezentate pentru cele două pompe în regimul de pompă cu două rotoare înseamnă:

- Simbolul din stânga reprezintă pompa care este analizată.
- Simbolul din dreapta reprezintă pompa partenerului.

| Denumire  | Simboluri reprezentate | Descriere  |
|---|------------------------|--|
| Regim principal/de rezervă:<br>Eroare la pompa partenerului<br>OPRITĂ |                        | Pompa cu două rotoare este setată în regimul principal/de rezervă.<br>Acest cap de pompă este <b>inactiv</b> din cauza: <ul style="list-style-type: none"> <li>• Mod de reglare</li> <li>• Erorii la partenerul pompei.</li> </ul>                         |
| Regim principal/de rezervă:<br>Eroare la pompa partenerului           |                        | Pompa cu două rotoare este setată în regimul principal/de rezervă.<br>Acest cap de pompă este <b>activ</b> din cauza unei erori la partenerul pompei.  |
| Regim principal/de rezervă: OPRIT                                     |                        | Pompa cu două rotoare este setată în regimul principal/de rezervă.<br>Ambele pompe sunt <b>inactive</b> în modul de reglare.   |
| Regim principal/de rezervă:<br>Acest cap de pompă este activ          |                        | Pompa cu două rotoare este setată în regimul principal/de rezervă.<br>Acest cap de pompă este <b>activ</b> în modul de reglare.  |
| Regim principal/de rezervă:<br>Pompa partenerului este activă         |                        | Pompa cu două rotoare este setată în regimul principal/de rezervă.<br>Partenerul pompei este <b>activ</b> în modul de reglare.   |
| Funcționare în paralel: OPRIT   | +                      | Pompa cu două rotoare este setată în regimul de funcționare în paralel.<br>Ambele pompe sunt <b>inactive</b> în modul de reglare.  |
| Funcționare în paralel: Funcționare în paralel                        | +                      | Pompa cu două rotoare este setată în regimul de funcționare în paralel.<br>Ambele pompe sunt <b>active</b> în modul de reglare.  |
| Funcționare în paralel: Acest cap de pompă este activ                 | +                      | Pompa cu două rotoare este setată în regimul de funcționare în paralel.<br>Acest cap de pompă este <b>activ</b> în modul de reglare. Partenerul pompei este <b>inactiv</b> .   |
| Funcționare în paralel: Partenerul pompei este activ                  | +                      | Pompa cu două rotoare este setată în regimul de funcționare în paralel.<br>Partenerul pompei este <b>activ</b> în modul de reglare.<br>Acest cap de pompă este <b>inactiv</b> .<br>În caz de eroare la partenerul pompei, acest cap de pompă funcționează. |

Tab. 34: Influențe active



## 13 Interfețe de comunicare: Setare și funcție

În meniul  „Setări”, alegeți

1. „Interfețe externe”.

Selectare posibilă:

| Interfețe externe                  |
|------------------------------------|
| ▶ Funcționare releu SSM            |
| ▶ Funcționare releu SBM            |
| ▶ Funcție intrare de comandă (DI1) |
| ▶ Funcție intrare de comandă (DI2) |
| ▶ Funcție intrare analogică (AI1)  |
| ▶ Funcție intrare analogică (AI2)  |
| ▶ Funcție intrare analogică (AI3)  |
| ▶ Funcție intrare analogică (AI4)  |
| ▶ Setare Wilo Net                  |
| ▶ Setare Bluetooth                 |

Tab. 35: Selectare „Interfețe externe”

### 13.1 Utilizarea și funcția releului SSM

Contactul semnalării generale de defecțiune (SSM, contact bipozițional fără potențial) poate fi conectat la automatizarea clădirii. Releul SSM poate fi setat să cupleze fie doar la erori sau, de asemenea, la erori și avertismente. Releul SSM poate fi utilizat ca un contact normal închis sau normal deschis.

- Când pompa este fără curent, contactul NC este închis.
- Dacă apare o defecțiune, contactul de pe NC este deschis. Puntea spre NO este închisă.

În meniul  „Setări”, alegeți

1. „Interfețe externe”

2. „Funcționare releu SSM”.

Setările posibile:

| Posibilitate de selectare        | Funcționare releu SSM  |
|----------------------------------|--|
| Doar eroare (setări din fabrică) | Releul SSM atrage doar în cazul existenței unei erori. Eroare înseamnă: Pompa nu funcționează. |
| Defecțiuni și avertismente       | Releul SSM atrage în cazul existenței unei erori sau a unui avertisment.                       |

Tab. 36: Funcționare releu SSM

După confirmarea uneia dintre posibilitățile de selectare, se introduc întârzierea declanșării SSM și întârzierea setării SSM.

| Setare                    | Interval în secunde |
|---------------------------|---------------------|
| Întârziere declanșare SSM | 0 s ... 60 s        |
| Întârziere resetare SSM   | 0 s ... 60 s        |

Tab. 37: Întârziere declanșare și resetare

- Declanșarea semnalului SSM după apariția unei defecțiuni sau a unui avertisment este întârziată.
- Resetarea semnalului SSM după eliminarea unei erori sau a unui avertisment este întârziată.

Rolul întârzierilor declanșărilor este de a nu influența procese prin mesaje de eroare sau de avertizare prea scurte.

Atunci când se elimină o eroare sau un avertisment înainte de expirarea timpului setat, nu se emite nicio semnalizare către SSM.

O întârziere a declanșării SSM setată la 0 secunde anunță imediat eroarea sau avertismentele.

Atunci când un mesaj de eroare sau un mesaj de avertizare apare doar pentru scurt timp (de ex. în cazul unui contact slăbit), întârzierea declanșării împiedică o variație a semnalului SSM.



### NOTĂ

Întârzierea declanșării SSM și a resetării SSM sunt setate din fabrică la 5 secunde.

#### SSM/ESM (semnalare generală de defecțiune/semnal de defecțiune specifică) la regimul de pompă cu două rotoare

- **SSM:** Funcția SSM trebuie conectată cu prioritate la pompa principală.  
Contactul SSM poate fi configurat astfel: contactul reacționează numai în cazul unei erori sau în cazul unei erori și al unui avertisment.  
Reglarea din fabrică: SSM reacționează numai în cazul unei erori.  
Alternativ sau suplimentar, funcția SSM poate fi activată și pe pompa de rezervă. Ambele contacte funcționează în paralel.
- **ESM:** Funcția ESM a pompei cu două rotoare poate fi configurată după cum urmează de la oricare buton al pompei cu două rotoare:  
Funcția ESM de pe contactul SSM semnalează numai defecțiuni la pompa respectivă (semnal de defecțiune specifică). Pentru a înregistra toate defecțiunile ambelor pompe, în ambele acționări trebuie alocate contactele.

#### 13.2 Utilizarea și funcția releului SBM

Contactul semnalizării generale de funcționare (SBM, contact bipozițional fără potențial) poate fi conectat la o automatizare a clădirii. Contactul SBM semnalează starea de funcționare a pompei.

- Contactul SBM poate fi alocat la alegere la una din cele două pompe. Este posibilă următoarea configurare:  
Contactul este activat când motorul este în funcțiune, există o sursă de alimentare electrică (pregătit pentru rețea) sau nu există nicio avarie (gata de funcționare).  
Setări din fabrică: gata de funcționare. Ambele contacte semnalează starea de funcționare a pompei cu două rotoare în paralel (semnalizare generală de funcționare).  
În funcție de configurație, contactul este pe NO sau NC.

În meniul  „Setări”, alegeți

1. „Interfețe externe”
2. „Funcționare releu SBM”.

Setările posibile:

| Posibilitate de selectare                 | Funcționare releu SSM   |
|---|---|
| Motor în funcționare (setări din fabrică) | Releul SBM închide când motorul este în funcțiune.<br>Releu închis: Pompa pompează.     |
| Rețeaua pregătită                         | Releul SBM închide la alimentarea electrică. Releu închis: Tensiune existentă.          |
| Operațional                               | Releul SBM închide dacă nu există nicio defecțiune.<br>Releu închis: Pompa poate pompa. |

Tab. 38: Funcționare releu SBM



### NOTĂ

Dacă SBM este setat pe „Motor în funcțiune”, releul SBM comută cu No-Flow Stop activ.

Dacă SBM este setat pe „gata de funcționare”, releul SBM nu va comuta cu No-Flow Stop activ.

După confirmarea uneia dintre posibilitățile de selectare, se introduc întârzierea declanșării SBM și întârzierea setării SBM.

| Setare                    | Interval în secunde |
|---------------------------|---------------------|
| Întârziere declanșare SBM | 0 s ... 60 s        |
| Întârziere resetare SBM   | 0 s ... 60 s        |

Tab. 39: Întârziere declanșare și resetare

- Declanșarea semnalului SBM după modificarea unei stări de funcționare este întârziată.
- Resetarea semnalului SBM după o modificare a stării de funcționare este întârziată.

Rolul întârzierilor declanșărilor este de a nu influența procese prin modificări prea scurte ale stării de funcționare.

Atunci când se poate relua o modificare a stării de funcționare înainte de expirarea timpului setat, modificarea nu este anunțată la SBM.

O întârziere a declanșării SBM setată la 0 secunde anunță imediat o modificare a stării de funcționare.

Atunci când un o modificare a stării de funcționare apare doar pentru scurt timp, întârzierea resetării împiedică o variație a semnalului SBM.



## NOTĂ

Întârzierea declanșării SBM și a resetării SBM sunt setate din fabrică la 5 secunde.

### SBM/EBM (semnalizare generală de funcționare/semnalizare specifică de funcționare) la regimul de pompă cu două rotoare

- **SBM:** Contactul SBM poate fi alocat la alegere la una din cele două pompe. Ambele contacte semnalează starea de funcționare a pompei cu două rotoare în paralel (semnalizare generală de funcționare).
- **EBM:** Funcția EBM a pompei cu două rotoare poate fi configurată astfel încât contactele SBM semnalează doar semnalizări de funcționare ale pompei respective (semnalizare specifică de funcționare). Pentru a înregistra toate semnalizările de funcționare ale ambelor pompe, trebuie alocate ambele contacte.

### 13.3 Comandă forțată releu SSM/SBM

O comandă forțată a releului SSM/SBM servește ca test de funcționare a releului SSM/SBM și a conexiunilor electrice.



În meniul „Diagnoză și valori de măsurare” alegeți în ordine

1. „Ajutoare diagnoză”
2. „Comandă forțată releu SSM” sau „Comandă forțată releu SBM”.

Posibilități de selectare:

| Releu SSM/SBM          | Text de ajutor  |
|------------------------|---|
| <b>Comandă forțată</b> |   |
| Normal                 | <p><b>SSM:</b> În funcție de configurarea SSM, erorile și avertismentele influențează starea de comutare a releului SSM.</p> <p><b>SBM:</b> În funcție de configurarea SBM, starea pompei influențează starea de comutare a releului SBM.</p> |
| Forțat activ           | <p>Starea de comutare a releului SSM/SBM este ACTIVĂ în mod forțat.</p> <p><b>ATENȚIE:</b><br/><b>SSM/SBM nu indică starea pompei!</b></p>  |
| Forțat inactiv         | <p>Starea de comutare a releului SSM/SBM este INACTIVĂ în mod forțat.</p> <p><b>ATENȚIE:</b><br/><b>SSM/SBM nu indică starea pompei!</b></p>  |

Tab. 40: Posibilități de selectare comandă forțată releu SSM/SBM

La setarea „Forțat activ”, releul este activat permanent. Se afișează/se raportează permanent o notă de avertizare/de operare (lumini).

### 13.4 Utilizarea și funcția intrărilor de comandă digitale DI1 și DI2

La setarea „Forțat inactiv”, releul este permanent fără semnal. Nu poate avea loc nicio confirmare a unei note de avertizare/de operare.

Prin contactele externe fără potențial la intrările digitale DI1 și DI2, pompa poate fi comandată. Pompa poate fi

- pornită sau oprită,
- controlată la turație maximă sau minimă,
- mutată manual într-un mod de funcționare,
- protejată împotriva modificărilor setărilor prin operare sau operare de la distanță sau
- comutată între încălzire și răcire.

Pentru o descriere detaliată a funcțiilor OPRIT, MAX, MIN și MANUAL, a se vedea capitolul „Meniu de setări – Funcționare manuală” [► 74].

În meniul  „Setări”, alegeți

1. „Interfețe externe”
2. „Funcționare intrare comandă DI1” sau „Funcționare intrare comandă DI2”.

Setările posibile:



| Posibilitate de selectare                 | Funcționare intrare comandă DI1 sau DI2  |
|---|--|
| Neutilizat                                | Intrarea de comandă este fără funcție.   |
| Ext. OPRIT                                | <b>Contact deschis:</b> Pompa este oprită.<br><b>Contact închis:</b> Pompa este pornită.   |
| Ext. MAX                                  | <b>Contact deschis:</b> pompa funcționează în regimul de funcționare setat la pompă.<br><b>Contact închis:</b> pompa funcționează la turația maximă.   |
| Ext. MIN                                  | <b>Contact deschis:</b> pompa funcționează în regimul de funcționare setat la pompă.<br><b>Contact închis:</b> pompa funcționează la turația minimă.   |
| Ext. MANUAL <sup>1)</sup>                 | <b>Contact deschis:</b> pompa funcționează în regimul de funcționare setat la pompă sau prin regimul de funcționare comandat prin comunicare BUS.<br><b>Contact închis:</b> pompa este setată pe MANUAL. |
| Blocarea externă a tastelor <sup>2)</sup> | <b>Contact deschis:</b> blocarea tastelor dezactivată.<br><b>Contact închis:</b> blocarea tastelor activată.   |
| Comutare încălzire/răcire <sup>3)</sup>   | <b>Contact deschis:</b> „Încălzire” activă.<br><b>Contact închis:</b> „Răcire” activă.   |

Tab. 41: Funcționare intrare comandă DI1 sau DI2

<sup>1)</sup>Funcție: Consultați capitolul „Meniu de setări – Funcționare manuală” [► 74].

<sup>2)</sup>Funcție: Consultați capitolul „Blocarea tastelor pornită” [► 98].

<sup>3)</sup>Pentru eficiența funcției „Comutare încălzire/răcire” la intrarea digitală,

1. în meniul  „Setări”, „Setarea modului de reglare”, „Asistent de reglare”, trebuie setată utilizarea „Încălzire & Răcire” și
2. în meniul  „Setări”, „Setarea modului de reglare”, „Comutare încălzire/răcire”, opțiunea „Intrare binară” trebuie să fie aleasă drept criteriu de comutare.

#### Comportamentul în caz de EXT. OFF la pompe cu două rotoare

Funcționarea EXT. OFF se comportă întotdeauna astfel:

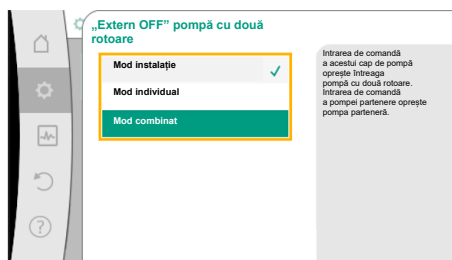


Fig. 66: Moduri selectabile pentru EXT. OFF la pompele cu două rotoare

- EXT. OFF activ: contactul este deschis, pompa este oprită (Off).
- EXT. OFF inactiv: contactul este închis, pompa funcționează în modul de reglare (Pornit).
- Pompa principală: Partener pompă cu două rotoare cu traductor de presiune diferențială conectat
- Pompa partener: Partener pompă cu două rotoare fără traductor de presiune diferențială conectat

Configurația intrărilor de comandă are la EXT. OFF trei moduri reglabile posibile, care pot influența comportamentul ambilor parteneri ai pompei cu două rotoare.

#### Mod sistem

Intrarea de comandă a pompei principale are un cablu de comandă și este setată pe EXT. OFF. Intrarea de comandă de la **pompa principală comută ambii parteneri ai pompei cu două rotoare**.

**Intrarea de comandă a pompei partener** este ignorată și nu are nicio semnificație, indiferent de configurația sa. Dacă pompa principală se defectează sau conexiunea pompei cu două rotoare este decuplată, și pompa partener este oprită.

| Stări | Pompa principală |                                 |   | Pompă partener |                                 |   |
|-------|------------------|---------------------------------|---|----------------|---------------------------------|---|
|       | EXT. OFF         | Comportamentul motorului pompei | Text display în cazul influenței active | EXT. OFF       | Comportamentul motorului pompei | Text display în cazul influenței active |
| 1     | Activ            | Oprit                           | OFF<br>Supracomandă OPRITĂ (DI1/2)      | Activ          | Oprit                           | OFF<br>Supracomandă OPRITĂ (DI1/2)      |
| 2     | Inactiv          | Pornit                          | OK<br>Funcționare normală               | Activ          | Pornit                          | OK<br>Funcționare normală               |
| 3     | Activ            | Oprit                           | OFF<br>Supracomandă OPRITĂ (DI1/2)      | Inactiv        | Oprit                           | OFF<br>Supracomandă OPRITĂ (DI1/2)      |
| 4     | Inactiv          | Pornit                          | OK<br>Funcționare normală               | Inactiv        | Pornit                          | OK<br>Funcționare normală               |

Tab. 42: Mod sistem

#### Mod individual

Intrarea de comandă a pompei principale și intrarea de comandă a pompei partener sunt alocate cu câte un cablu de comandă și configurează pe Ext. OFF. **Fiecare dintre cele două pompe este comutată individual prin propria intrare de comandă.** Dacă pompa principală se defectează sau conexiunea pompei cu două rotoare este decuplată, este evaluată intrarea de comandă a pompei partener.

Alternativ, în locul propriului cablu de comandă, se poate plasa la pompa partener și o punte de cabluri.

| Stări | Pompa principală |                                 |   | Pompă partener |                                 |   |
|-------|------------------|---------------------------------|---|----------------|---------------------------------|---|
|       | EXT. OFF         | Comportamentul motorului pompei | Text display în cazul influenței active | EXT. OFF       | Comportamentul motorului pompei | Text display în cazul influenței active |
| 1     | Activ            | Oprit                           | OFF<br>Supracomandă OPRITĂ (DI1/2)      | Activ          | Oprit                           | OFF<br>Supracomandă OPRITĂ (DI1/2)      |
| 2     | Inactiv          | Pornit                          | OK<br>Funcționare normală               | Activ          | Oprit                           | OFF<br>Supracomandă OPRITĂ (DI1/2)      |

| Stări | Pompa principală |                                 |   | Pompă partener |                                 |   |
|-------|------------------|---------------------------------|---|----------------|---------------------------------|---|
|       | EXT. OFF         | Comportamentul motorului pompei | Text display în cazul influenței active | EXT. OFF       | Comportamentul motorului pompei | Text display în cazul influenței active |
| 3     | Activ            | Oprit                           | OFF<br>Supracomandă OPRITĂ (DI1/2)      | Inactiv        | Pornit                          | OK<br>Funcționare normală               |
| 4     | Inactiv          | Pornit                          | OK<br>Funcționare normală               | Inactiv        | Pornit                          | OK<br>Funcționare normală               |

Tab. 43: Mod individual

**Mod combinat**

Intrarea de comandă a pompei principale și intrarea de comandă a pompei partener sunt alocate cu câte un cablu de comandă și configurate pe Ext. OFF. **Intrarea de comandă a pompei principale oprește ambii parteneri ai pompei cu două rotoare. Intrarea de comandă a pompei partener oprește numai pompa partener.** Dacă pompa principală se defectează sau conexiunea pompei cu două rotoare este decuplată, este evaluată intrarea de comandă a pompei partener.

| Stări | Pompa principală |                                 |   | Pompă partener |                                 |   |
|-------|------------------|---------------------------------|---|----------------|---------------------------------|---|
|       | EXT. OFF         | Comportamentul motorului pompei | Text display în cazul influenței active | EXT. OFF       | Comportamentul motorului pompei | Text display în cazul influenței active |
| 1     | Activ            | Oprit                           | OFF<br>Supracomandă OPRITĂ (DI1/2)      | Activ          | Oprit                           | OFF<br>Supracomandă OPRITĂ (DI1/2)      |
| 2     | Inactiv          | Pornit                          | OK<br>Funcționare normală               | Activ          | Oprit                           | OFF<br>Supracomandă OPRITĂ (DI1/2)      |
| 3     | Activ            | Oprit                           | OFF<br>Supracomandă OPRITĂ (DI1/2)      | Inactiv        | Oprit                           | OFF<br>Supracomandă OPRITĂ (DI1/2)      |
| 4     | Inactiv          | Pornit                          | OK<br>Funcționare normală               | Inactiv        | Pornit                          | OK<br>Funcționare normală               |

Tab. 44: Mod combinat

**NOTĂ**

Este preferabilă comutarea pornirii sau opririi pompei în regimul obișnuit de funcționare intrarea digitală DI1 sau DI2 cu EXT. OFF prin alimentare electrică!

**NOTĂ**

Alimentarea electrică de 24 V c.c. este disponibilă doar atunci când intrarea analogică AI1 ... AI4 a fost configurată pentru un mod de utilizare și un tip de semnal sau atunci când a fost configurată intrarea digitală DI1.

### Priorități funcții de supracomandă

| Prioritate* | Funcție   |
|-------------|---|
| 1           | OPRIT, Ext. OPRIT (intrare binară), Ext. OPRIT (sistem de magistrale) |
| 2           | MAX, Ext. MAX (intrare binară), Ext. MAX (sistem de magistrale)       |
| 3           | MIN, Ext. MIN (intrare binară), Ext. MIN (sistem de magistrale)       |
| 4           | MANUAL, Ext. MANUAL (intrare binară)                                  |

Tab. 45: Priorități funcții de supracomandă

\* Prioritate 1 = cea mai înaltă prioritate

### Priorități blocarea tastelor

| Prioritate* | Funcție                                      |
|-------------|--|
| 1           | Blocarea tastelor intrare digitală activă    |
| 2           | Blocarea tastelor prin meniu și taste activă |
| 3           | Blocarea tastelor nu este activă             |

Tab. 46: Priorități blocarea tastelor

\* Prioritate 1 = cea mai înaltă prioritate

### Priorități comutare încălzire/răcire prin intrare binară

| Prioritate* | Funcție   |
|-------------|-----------|
| 1           | Răcire    |
| 2           | Încălzire |

Tab. 47: Priorități comutare încălzire/răcire prin intrare binară

\* Prioritate 1 = cea mai înaltă prioritate

## 13.5 Utilizarea și funcția intrărilor analogice AI1 ... AI4

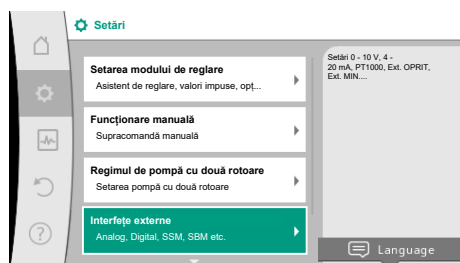


Fig. 67: Interfețe externe

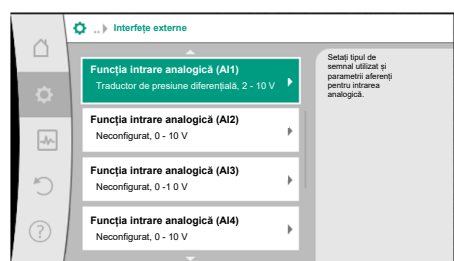


Fig. 68: Funcție intrare analogică

Intrările analogice pot fi utilizate pentru introducerea valorii impuse sau introducerea valorii reale. Atribuirea specificațiilor pentru valoare impusă și valoare reală se poate configura aici după preferință.

Prin meniurile „Funcție intrare analogică AI1” ... „Funcție intrare analogică AI4” se setează modul de utilizare (traductor de valoare impusă, traductor de presiune diferențială, senzor extern, ...), tipul de semnal (0 ... 10 V, 0 ... 20 mA, ...) și alocările corespunzătoare pentru semnal/valori. Suplimentar pot fi interogate informații despre setările actuale.

În funcție de modul de control selectat al pompei, este predefinită intrarea analogică pentru semnalul necesar.

În meniul  „Setări”, alegeți în ordine

1. „Interfețe externe”
2. „Funcția intrare analogică AI1” ... „Funcția intrare analogică AI2”.



### NOTĂ

În setările din fabrică, traductorul de presiune diferențială al Stratos GIGA2.0-I/-D este preconfigurat pe 2 ... 10 V.

La Stratos GIGA2.0-I/-D ... R1 nu există o intrare analogică configurată din fabrică.

**Exemplu:** Setarea unui traductor extern pentru valoarea impusă pentru  $\Delta p-v$

După selectarea uneia din posibilitățile „Funcția intrare analogică (AI1)” ... „Funcția intrare analogică (AI4)”, alegeți următoarea interogare sau setare:

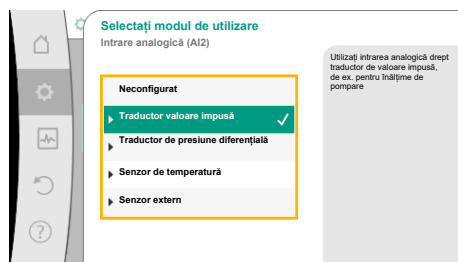


Fig. 69: Dialog de setare traductor valoare impusă

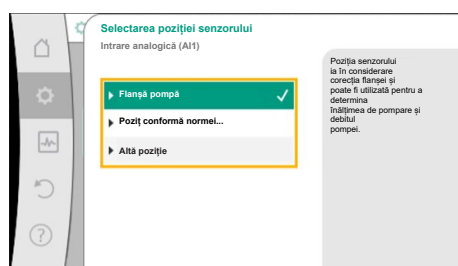


Fig. 70: Selectarea poziției senzorului

| Setare                                | Funcție intrare de comandă AI1 ... AI4   |
|---------------------------------------|--|
| Prezentare generală intrare analogică | Prezentare generală a setărilor acestei intrări analogice, de exemplu: <ul style="list-style-type: none"> <li>• Mod de utilizare: Traductor valoare impusă</li> <li>• Tip de semnal: 2 ... 10 V</li> </ul> |
| Setați intrarea analogică.            | Setarea modului de utilizare, tipului de semnal și alocării semnal/valori corespunzătoare  |

Tab. 48: Setare intrare analogică AI1 ... AI4

În „Prezentare generală intrare analogică“ pot fi interogate informații despre setările actuale.

În „Setați intrarea analogică“ se stabilesc modul de utilizare, tipul de semnal și alocările semnal/valori.

| Mod de utilizare                   | Funcție   |
|------------------------------------|---|
| Neconfigurat                       | Această intrare analogică nu este utilizată. Nu este necesară nicio setare  |
| Traductor valoare impusă           | Utilizați intrarea analogică drept traductor de valoare impusă.<br>De exemplu pentru înălțime de pompare.   |
| Traductor de presiune diferențială | Folosiți intrarea analogică drept valoare reală de intrare pentru traductorul de presiune diferențială.<br>De exemplu pentru reglarea punctului critic. |
| Senzor de temperatură              | Folosiți intrarea analogică drept valoare reală de intrare pentru senzorul de temperatură.<br>De exemplu pentru mod de control T-const.                 |
| Senzor extern                      | Folosiți intrarea analogică drept valoare reală de intrare pentru reglare PID.  |

Tab. 49: Moduri de utilizare

Pot fi selectate următoarele poziții ale senzorului:

- **Flanșă pompă:** Punctele de măsurare a presiunii diferențiale sunt situate la găurile de pe flanșele pompei pe partea de presiune și de aspirație. Această poziție a senzorului ia în considerare o corecție a flanșei.
- **Poziție conformă normei:** Punctele de măsurare a presiunii diferențiale sunt situate în conductă înainte și după pompă pe partea de presiune și de aspirație, la o distanță de pompă. Această poziție a senzorului nu ia în considerare **nicio** corecție a flanșei.
- **Altă poziție:** Este destinată reglării punctului critic într-un punct de la distanță în sistem. Un traductor de presiune diferențială suplimentar pentru determinarea înălțimii de pompare și a debitului pompei poate fi conectat la flanșa pompei sau la o poziție conformă cu standardul. Această poziție a senzorului nu ia în considerare **nicio** corecție a flanșei.

În funcție de modul de utilizare stau la dispoziție următoarele tipuri de semnal:

| Mod de utilizare                   | Tipul semnalului   |
|------------------------------------|--|
| Traductor valoare impusă           | <ul style="list-style-type: none"> <li>• 0 ... 10 V, 2 ... 10 V</li> <li>• 0 ... 20 mA, 4 ... 20 mA</li> </ul>   |
| Traductor de presiune diferențială | <ul style="list-style-type: none"> <li>• 0 ... 10 V, 2 ... 10 V</li> <li>• 0 ... 20 mA, 4 ... 20 mA</li> </ul>   |
| Senzor de temperatură              | <ul style="list-style-type: none"> <li>• PT1000 (numai la AI3 și AI4)</li> <li>• 0 ... 10 V, 2 ... 10 V</li> <li>• 0 ... 20 mA, 4 ... 20 mA</li> </ul> |
| Senzor extern                      | <ul style="list-style-type: none"> <li>• 0 ... 10 V, 2 ... 10 V</li> <li>• 0 ... 20 mA, 4 ... 20 mA</li> </ul>   |

Tab. 50: Tipuri de semnal



### Exemplu traductor valoare impusă

Pentru modul de utilizare „traductor valoare impusă” pot fi selectate următoarele tipuri de semnal:

#### Tipuri de semnal traductor valoare impusă:

**0 ... 10 V:** Interval de tensiune mecanică de 0 ... 10 V pentru transmiterea valorilor impuse.

**2 ... 10 V:** Interval de tensiune mecanică de 2 ... 10 V pentru transmiterea valorilor impuse. La o tensiune mai mică de 2 V se identifică ruperea cablului.

**0 ... 20 mA:** Interval intensitate curent de 0 ... 20 mA pentru transmiterea valorilor impuse.

**4 ... 20 mA:** Interval intensitate curent de 4 ... 20 mA pentru transmiterea valorilor impuse. La o intensitate a curentului mai mică de 4 mA se identifică ruperea cablului.



#### NOTĂ

La identificarea unui cablu rupt, se setează o valoare impusă de substituție. La tipurile de semnal „0 ... 10 V” și „0 ... 20 mA” se poate activa opțional o identificare a unui cablu rupt, cu prag parametrizabil (a se vedea configurarea traductorului de valoare impusă).

### Configurare traductor de valoare impusă



#### NOTĂ

Atunci când un semnal extern de la intrarea analogică se utilizează ca sursă a valorii impuse, valoarea impusă trebuie cuplată la semnalul analogic. Cuplarea trebuie efectuată în meniul Context al instrumentului de editare pentru valoarea impusă în cauză.

### Alimentare electrică cu c.c. 24 V la intrarea analogică




#### NOTĂ

Doar atunci când intrarea analogică AI1, AI2, AI3 sau AI4 este configurată pentru un mod de utilizare și un tip de semnal, este disponibilă alimentarea electrică cu c.c. de 24 V.

Utilizarea unui semnal extern de la intrarea analogică drept sursă a valorii impuse necesită cuplarea valorii impuse la semnalul analogic:

În meniul  „Setări”, alegeți

1. „Setarea modului de reglare”.  
Instrumentul de editare a valorilor impuse indică, în funcție de modul de control ales, valoarea impusă setată (valoarea impusă înălțime de pompare  $\Delta p-v$ , valoarea impusă temperatură T-c, ...).
2. Alegeți instrumentul de editare a valorilor impuse și confirmați prin apăsarea butonului de comandă.
3. Apăsăți tasta Context  și alegeți „Valoare impusă de la sursă externă”.

Selectare surse valoare impusă:



Fig. 71: Instrument de editare a valorilor impuse

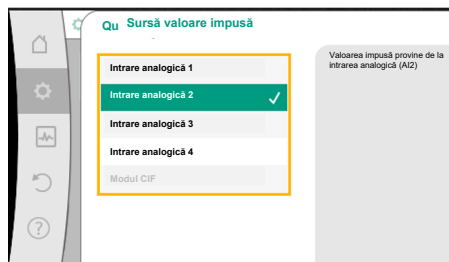


Fig. 72: Sursă valoare impusă



## NOTĂ

Atunci când o intrare analogică a fost selectată ca sursă a valorii impuse însă modul de utilizare a fost ales de exemplu ca „Neconfigurat” sau ca intrare valoare reală, pompa afișează un avertisment privind configurația. Valoarea de abatere se acceptă ca valoare impusă.


Fie trebuie să se aleagă o altă sursă, fie sursa trebuie configurată ca sursă a valorii impuse.



## NOTĂ

După selectarea uneia dintre sursele externe, valoarea impusă este cuplată la această sursă externă și nu mai poate fi ajustată în instrumentul de editare a valorilor impuse sau pe ecran de pornire.

Această cuplare poate fi anulată doar în meniul „Context” al instrumentului de editare a valorilor impuse (conform descrierii anterioare) sau în meniul „Traductor extern de valoare impusă”. Sursa valorii impuse trebuie apoi setată din nou pe „Valoare impusă internă”.

Cuplarea dintre sursa externă și valoarea impusă este marcată atât pe  homescreen, cât și în instrumentul de editare a valorilor impuse cu **albastru**. LED-ul de stare se aprinde de asemenea în albastru.

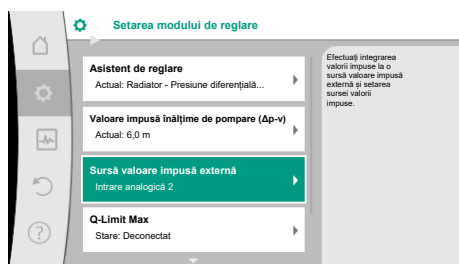


Fig. 73: Sursă valoare impusă externă

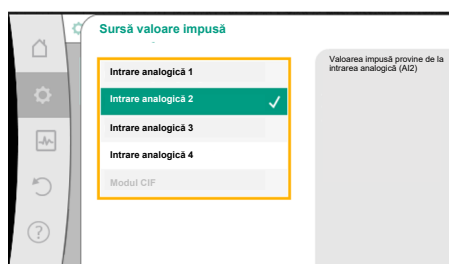


Fig. 74: Sursă valoare impusă

După selectarea uneia dintre sursele externe, meniul „Sursă valoare impusă externă” stă la dispoziție pentru a efectua stabilirea parametrilor sursei externe.

Pentru aceasta, în meniul  „Setări” alegeți următoarele:

1. „Setarea modului de reglare”
2. „Sursă valoare impusă externă”

Selectare posibilă:

### Setați intrarea pentru valoarea impusă externă

#### Selectați sursa valorii impuse

Setați sursa valorii impuse

Valoare impusă de înlocuire în caz de întrerupere a cablului

*Tab. 51: Setări intrarea pentru valoarea impusă externă*

În „Selectați sursa valorii impuse” se poate modifica sursa valorii impuse.

Atunci când o intrare analogică servește ca sursă, trebuie să se configureze sursa valorii impuse. Pentru aceasta, alegeți „Setați sursa valorii impuse”.

### Setați intrarea pentru valoarea impusă externă

Selectați sursa valorii impuse

#### Setați sursa valorii impuse

Valoare impusă de înlocuire în caz de întrerupere a cablului

*Tab. 52: Setări intrarea pentru valoarea impusă externă*

Selectare posibilă dintre moduri de utilizare de setat:

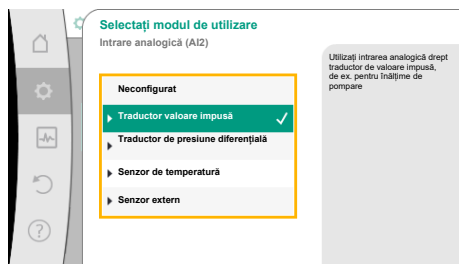


Fig. 75: Dialog de setare

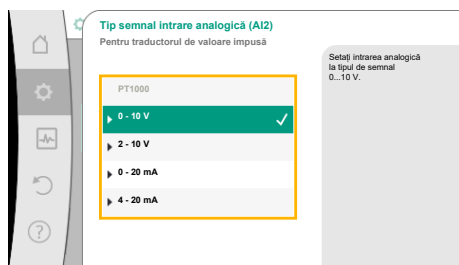


Fig. 76: Tipul semnalului

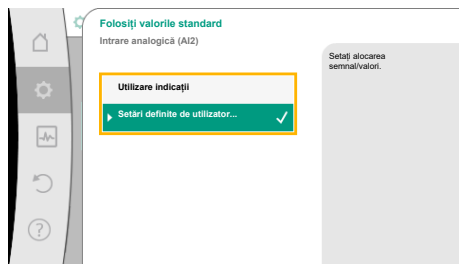


Fig. 77: Folosiți valorile standard

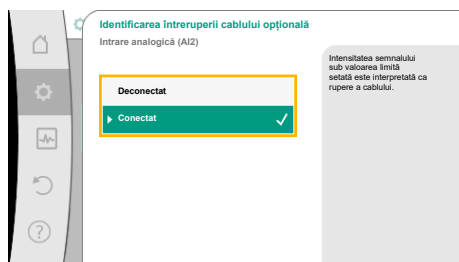


Fig. 78: Identificarea întreruperii cablului opțională

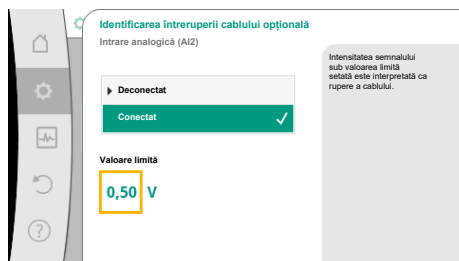


Fig. 79: Valoare limită cablu rupt

Alegeți „Traductor valoare impusă” ca sursă a valorii impuse.



## NOTĂ

Atunci când în meniul „Selectați modul de utilizare” este setat deja un alt mod de utilizare ca „Neconfigurat”, verificați dacă intrarea analogică este deja utilizată pentru un alt mod de utilizare. Dacă este cazul, trebuie să se aleagă o altă sursă.

După selectarea modului de utilizare, selectați „Tipul de semnal”:

După selectarea tipului de semnal se stabilește cum se utilizează valorile standard:

Cu „Utilizare indicații”, se utilizează standarde stabilite pentru transmiterea semnalului. La final, reglarea intrării analogice ca traductor de valoare impusă este încheiată.

|         |        |
|---------|--------|
| STINS:  | 1,0 V  |
| APRINS: | 2,0 V  |
| Min.:   | 3,0 V  |
| Max.:   | 10,0 V |

Tab. 53: Atribuire standard a semnalului

Cu selectarea „Setări definite de utilizator”, trebuie efectuate alte setări:

La tipurile de semnal „0 ... 10 V” și „0 ... 20 mA” se poate activa opțional o identificare a unui cablu rupt, cu prag parametrizabil.

Atunci când se alege „Deconectat”, nu are loc nicio identificare a cablului rupt.

Comportamentul intrării analogice se bazează pe valorile prag ale atribuirii standardului de semnal.

Atunci când este selectată opțiunea „Conectat”, identificarea cablului rupt are loc numai sub o valoare limită de setat.

Stabiliți valoarea limită pentru cablu rupt rotind butonul de comandă și confirmați prin apăsare.

În următorul pas se stabilește dacă

- semnalul analogic modifică doar valoarea impusă
- pompa este pornită și întreruptă suplimentar prin semnalul analogic.

O modificare a valorii impuse poate fi efectuată prin semnale analogice fără a porni sau întrerupe pompa prin semnale. În acest caz, se alege „Deconectat”.

Dacă este pornită funcția „Pornit/Oprit prin semnal analogic”, trebuie stabilite valorile limită pentru pornire și întrerupere.

Apoi are loc atribuirea Semnal MIN/Valoare și atribuirea Semnal MAX/Valoare.



Fig. 80: Pornit/Oprit prin semnal analogic



Fig. 81: Valori limită pentru comandă PORNIT/OPRIT prin semnale analogice

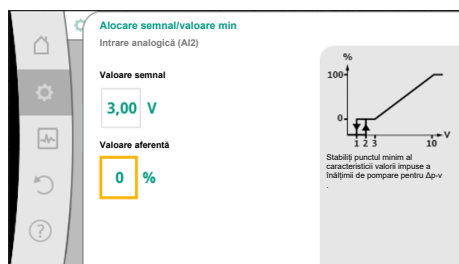


Fig. 82: Alocare semnal/valoare min

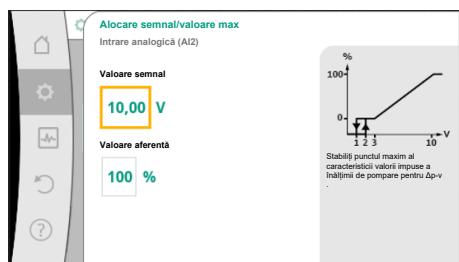


Fig. 83: Alocare semnal/valoare max

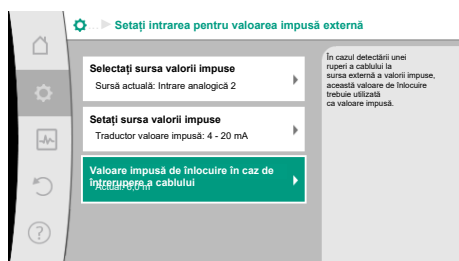


Fig. 84: Valoare impusă de înlocuire în caz de întrerupere a cablului

Pentru transferul valorilor semnalului analogic la valori impuse, acum se va defini rampa de transfer. Pentru aceasta, se indică punctele de susținere minime și maxime ale caracteristicii și se completează valorile impuse aferente (atribuirea Semnal MIN/Valoare și atribuirea Semnal MAX/Valoare).

Valoarea semnalului minim descrie valoarea inferioară a semnalului rampei de transmisie la valoarea asociată de 0 %. În acest exemplu, valoarea inferioară a semnalului este de 3 V.

Valoarea semnalului maxim descrie valoarea superioară a semnalului rampei de transmisie la valoarea asociată de 100 %. În acest exemplu, valoarea superioară a semnalului este de 10 V. Atunci când toate atribuiri Semnal/Valoare sunt efectuate, reglarea sursei valorii impuse analogice este finalizată.

Se deschide un instrument de editare pentru setarea valorii impuse de substituție în cazul ruperii cablului sau în cazul configurării greșite a intrării analogice.

Selecțai valoarea impusă de substituție. Această valoare impusă se utilizează la identificarea unui cablu rupt la sursa de valoare impusă externă.

### Traductor de valoare reală

Traductorul de valoare reală livrează:

- Valori ale senzorului de temperatură pentru moduri de control care depind de temperatură:
  - temperatură constantă
  - Diferența de temperatură
  - temperatura camerei
- Valori ale senzorului de temperatură pentru funcții suplimentare care depind de temperatură:
  - Înregistrarea cantității de căldură/frig
  - Comutare automată încălzire/răcire
- Valori traductor de presiune diferențială pentru:
  - Reglarea presiunii diferențiale cu punct critic la înregistrarea valorii reale

- Valori senzor definite de utilizator pentru:
  - Reglare PID

Tipuri de semnal posibile la selectarea intrării analogice ca intrare de valoare reală:

#### Tipuri de semnal traductor valoare reală:

**0 ... 10 V:** Interval de tensiune mecanică de 0 ... 10 V pentru transmiterea valorilor măsurate.

**2 ... 10 V:** Interval de tensiune mecanică de 2 ... 10 V pentru transmiterea valorilor măsurate. La o tensiune mai mică de 2 V se identifică ruperea cablului.

**0 ... 20 mA:** Interval intensitate curent de 0 ... 20 mA pentru transmiterea valorilor măsurate.

**4 ... 20 mA:** Interval intensitate curent de 4 ... 20 mA pentru transmiterea valorilor măsurate. La o intensitate a curentului de sub 4 mA se identifică ruperea cablului.

**PT1000:** Intrarea analogică evaluează un senzor de temperatură PT1000.


#### Configurare traductor de valoare reală



#### NOTĂ

Selectarea intrării analogice drept conexiune pentru un senzor necesită configurarea corespunzătoare a intrării analogice.

Mai întâi, deschideți meniul de prezentare generală, pentru a vedea configurația actuală și utilizarea intrării analogice.

Pentru aceasta, alegeți în meniul  „Setări”

1. „Interfețe externe”
2. „Funcția intrare analogică AI1” ... „Funcția intrare analogică AI4”
3. „Prezentare generală intrare analogică”.

Se afișează modul de utilizare, tipul de semnal și alte valori setate pentru intrarea analogică selectată. Pentru a efectua sau modifica setări:

În meniul  „Setări”, alegeți

1. „Interfețe externe”
2. „Funcția intrare analogică AI1” ... „Funcția intrare analogică AI4”
3. „Setați intrarea analogică”.

Mai întâi, selectați modul de utilizare:

Ca intrare a senzorului, alegeți unul dintre modulele de utilizare „Traductor de presiune diferențială”, „Senzor de temperatură” sau „Senzor extern”.

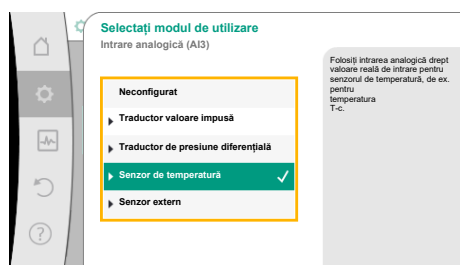


Fig. 85: Dialog de setare traductor valoare reală



#### NOTĂ

Atunci când în meniul „Selectați modul de utilizare” este setat deja un alt mod de utilizare ca „Neconfigurat”, verificați dacă intrarea analogică este deja utilizată pentru un alt mod de utilizare. Dacă este cazul, trebuie să se aleagă o altă sursă.

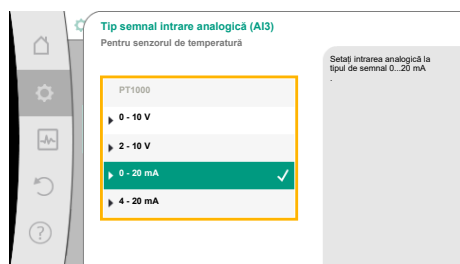


Fig. 86: Tipul semnalului

După selectarea unui traductor de valoare reală, selectați „Tipul de semnal”:

La selectarea tipului de semnal „PT1000”, toate setările pentru intrarea senzorului sunt finalizate, toate celelalte tipuri de semnal necesită alte setări.

Pentru transferul valorilor semnalului analogic la valori reale, se va defini rampa de transfer. Pentru aceasta, se indică punctul de susținere minim și maxim al caracteristicii și se completează valorile reale aferente (atribuirea Semnal MIN/Valoare și atribuirea Semnal MAX/Valoare).



## NOTĂ

Dacă intrarea analogică este configurată pe tipul de semnal PT1000 pentru un senzor de temperatură, pentru a compensa rezistența electrică în cazul unei lungimi a cablului senzorului mai mare de 3 m poate fi setată o „valoare de corecție a temperaturii”.

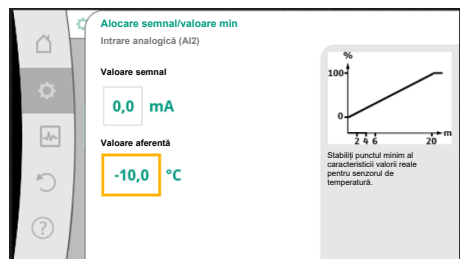


Fig. 87: Atribuire semnal min./valoare traductor de valoare reală

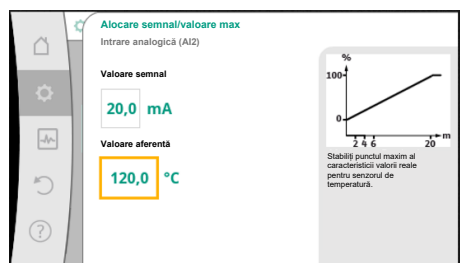


Fig. 88: Atribuire semnal max./valoare traductor de valoare reală

Valoarea semnalului minim descrie valoarea inferioară a semnalului rampei de transmisie la valoarea asociată de 0 %. În acest exemplu, aceasta corespunde cu 0,0 mA pentru  $-10\text{ }^{\circ}\text{C}$ .

Cu introducerea punctului de susținere al caracteristicii minim și maxim, introducerea este finalizată.

Valoarea semnalului maxim descrie valoarea superioară a semnalului rampei de transmisie la valoarea asociată de 100 %. În acest exemplu, aceasta corespunde cu 20,0 mA pentru  $120\text{ }^{\circ}\text{C}$ .



## NOTĂ

Atunci când s-a ales tipul de semnal PT1000, este posibil să se seteze o valoare de corecție a temperaturii pentru temperatura măsurată. Astfel, rezistența electrică a unui cablu de senzor lung poate fi compensată.

În meniul  „Setări”, alegeți

1. „Interfețe externe”
2. „Funcția intrare analogică AI1” ... „Funcția intrare analogică AI4”
3. „Corectare temperatură” și setați valoarea de corecție (offset).



## NOTĂ

Opțional și pentru o mai bună înțelegere a funcției senzorului conectat, se poate indica poziția senzorului.

Această poziție setată nu are nicio influență asupra funcției sau asupra utilizării senzorului.

În meniul  „Setări”, alegeți

1. „Interfețe externe”
2. „Funcția intrare analogică AI1” ... „Funcția intrare analogică AI4”
3. „Selectați poziția senzorului”.

Următoarele poziții pot fi selectate:

- Intrare analogică 1
- Intrare analogică 2
- Intrare analogică 3
- Intrare analogică 4
- BMS (sistem de management al clădirii)
- Tur
- Retur
- Circuit primar 1
- Circuit primar 2

- Circuit secundar 1
- Circuit secundar 2
- Acumulator
- Hală

### 13.6 Utilizarea și funcția interfeței Wilo Net

Wilo Net este un sistem de magistrale prin intermediul căruia pot comunica între ele până la **21** produse Wilo (participanți). În acest caz, Wilo-Smart Gateway este contorizat ca un participant.

#### Utilizare la:

- Pompele cu două rotoare, formate din doi participanți
- Multi-Flow Adaptation (pompă de recirculare cazan asociată cu pompe secundare)
- Acces de la distanță prin Wilo-Smart Gateway

#### Topologia magistralei:

Topologia magistralei este alcătuită din mai mulți participanți (pompe și Wilo-Smart Gateway), care sunt comutați unul după celălalt. Participanții sunt conectați unul la celălalt printr-o conductă comună.

La ambele capete ale conductei trebuie să fie terminată magistrala. Acest lucru este realizat la ambele pompe exterioare în meniul pompelor. Toți ceilalți participanți nu au voie să aibă **nicio** terminație activată.

Tuturor participanților la magistrală trebuie să le fie atribuită o adresă individuală (Wilo Net ID).

Această adresă se setează în meniul pompelor.

Pentru a realiza terminația pompelor:

În meniul  „Setări”, alegeți

1. „Interfețe externe”
2. „Setare Wilo Net”
3. „Terminație Wilo Net”.

Selectare posibilă:

| Terminație Wilo Net | Descriere   |
|---------------------|---|
| Conectat            | Rezistența de final a pompei va fi pornită.<br>Atunci când pompa este conectată la capătul liniei magistralei electrice, trebuie să se aleagă „Conectat”.         |
| Deconectat          | Rezistența de final a pompei va fi întreruptă.<br>Atunci când pompa NU este conectată la capătul liniei magistralei electrice, trebuie să se aleagă „Deconectat”. |

După ce s-a realizat terminația, pompelor li se atribuie o adresă Wilo Net individuală:

În meniul  „Setări”, alegeți

1. „Interfețe externe”
2. „Setare Wilo Net”
3. „Adresă Wilo Net” și atribuiți fiecărei pompei o adresă proprie (1 ... 21).

#### Exemplu pompă cu două rotoare:

- Înălțimea de pompare stânga (I)
  - Terminație Wilo Net: PORNIT
  - Adresă Wilo Net: 1
- Înălțimea de pompare dreapta (II)
  - Terminație Wilo Net: PORNIT
  - Adresă Wilo Net: 2

#### Exemplu Multi-Flow Adaptation cu patru pompe:

- Pompă primară
  - Terminație Wilo Net: PORNIT
  - Adresă Wilo Net: 1
- Pompă secundară 1:
  - Terminație Wilo Net: OPRIT
  - Adresă Wilo Net: 2

- Pompă secundară 2:
  - Terminație Wilo Net: OPRIT
  - Adresă Wilo Net: 3
- Pompă secundară 3:
  - Terminație Wilo Net: PORNIT
  - Adresă Wilo Net: 4



### NOTĂ

Dacă un sistem Multi-Flow Adaptation este construit din pompe cu două rotoare, trebuie să se țină cont de faptul că prin Wilo Net în rețeaua MFA pot comunica între ele maximum 5 pompe cu două rotoare. În plus față de aceste maximum 5 pompe cu două rotoare, în rețea pot fi incluse până la 10 pompe cu un rotor suplimentare.



### NOTĂ

O pompă cu două rotoare ca pompă primară sau pompele cu două rotoare ca pompe secundare în rețeaua Multi-Flow Adaptation trebuie mai întâi configurate ca atare. Abia apoi efectuați toate setările pentru Multi-Flow Adaptation pe display.

#### Alte exemple:

Pompa principală a unui sistem Multi-Flow Adaptation este o pompă cu două rotoare și întregul sistem trebuie monitorizat de la distanță printr-un gateway.

- Pompă principală cu două rotoare = 2 participanți (de ex. ID 1 și ID 2)
- Wilo-Smart Gateway = 1 participant (de ex. ID 21)

Pe partea secundară a sistemului MFA rămân maximum 18 pompe (ID3 ... 20).

În setările Wilo Net, spațiul de adrese Wilo Net ID1 ... 126 este afișat ca având posibilitate se setare.

Pentru o conexiune Wilo Net funcțională între pompe și accesorii, cu toate acestea, este disponibil doar spațiul de adrese ID1 ... 21. În consecință, în Wilo Net pot comunica maximum 21 de participanți.

ID-uri mai mari duc la imposibilitatea comunicării corecte a participanților Wilo Net cu ID-uri mai mari cu ceilalți participanți.

Cea mai mică „rețea de comunicații” Wilo Net este formată din doi participanți (de exemplu în cazul pompelor cu două rotoare sau în cazul a două pompe cu un rotor ca pompă cu două rotoare). De obicei, participanții sunt folosiți cu ID 1 și ID 2. Este însă posibilă orice altă combinație de ID-uri de la 1 ... 21, atâ timp cât ambele ID-uri sunt diferite.

## 13.7 Setarea interfeței Bluetooth pentru modulul Wilo-Smart Connect BT

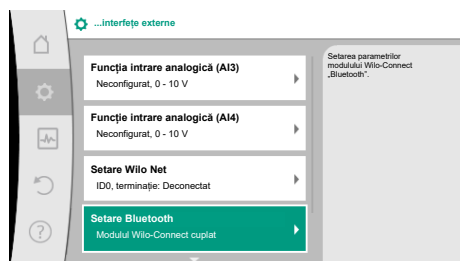


Fig. 89: Setarea interfeței Bluetooth

Imediat ce modulul Wilo-Smart Connect BT este conectat la interfața Wilo-Connectivity Interface, pe display apare meniul „Setări – Interfețe externe – Setări Bluetooth”.

Sunt posibile următoarele setări (Fig. 89):



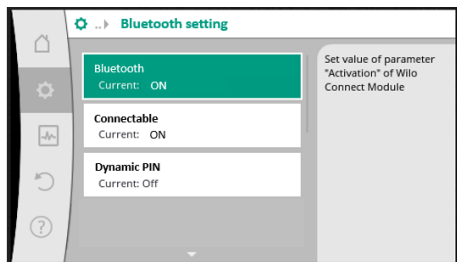


Fig. 90: Interfață Bluetooth

- Bluetooth: Semnalul Bluetooth al modului BT Wilo-Smart Connect poate fi pornit și oprit.
- Connectable: Este permisă realizarea unei conexiuni Bluetooth între pompă și un dispozitiv mobil cu aplicația Wilo-Smart Connect (ON). Nu este permisă realizarea unei conexiuni Bluetooth între pompă și un dispozitiv mobil cu aplicația Wilo-Smart Connect (OFF).
- Dynamic PIN: Dacă o conexiune la pompă este stabilită cu un dispozitiv mobil cu aplicația Wilo-Smart Connect, pe display apare un cod PIN. Acest PIN trebuie introdus în aplicație pentru a realiza o conexiune.

Două coduri PIN sunt disponibile prin „Dynamic PIN”:

- OFF: De fiecare dată când este stabilită o conexiune, pe display sunt afișate ultimele patru cifre ale numărului de serie S/N al modului Wilo-Smart Connect BT. Numărul S/N este imprimat pe plăcuța de identificare a modului Wilo-Smart Connect BT. Acesta se numește „PIN static”.
- ON: De fiecare dată când este stabilită o conexiune, un nou PIN este generat dinamic și afișat pe display.

Dacă elementul de meniu „Setare Bluetooth” nu apare în ciuda modului Wilo-Smart Connect BT introdus, verificați afișajul LED de pe modul. Analizați eroarea cu ajutorul manualului de utilizare pentru modulul Wilo-Smart Connect BT.



## NOTĂ

Meniul „Bluetooth setting” apare numai în limba engleză.

### 13.8 Utilizarea și funcția modulelor CIF

În funcție de tipul de modul CIF cuplat, un meniu de setare aferent va fi afișat în meniul:



„Setări”

1. „Interfețe externe”.

Setările aferente sunt descrise pe display și în documentația modului CIF.

### 14 Setări dispozitive



Fig. 91: Setări dispozitive

#### 14.1 Luminozitate afișaj



În „Setări”

1. „Setarea dispozitivului”
2. „Luminozitate afișaj”  
se poate modifica luminozitatea display-ului. Valoarea luminozității este indicată în procente. 100 % luminozitate corespunde luminozității maxim posibil, 5 % luminozitate corespunde luminozității minim posibil.

#### 14.2 Țară, limbă, unitate



La „Setări”

1. „Setarea dispozitivului”
2. „Țară, limbă, unitate”  
pot fi setate
  - țara
  - limba și
  - unitățile valorilor fizice.

Selectarea țării duce la presetarea limbii și a unităților fizice și face posibilă apelarea în sistemul de ajutor a datelor de contact corecte pentru centrul de service local. Stau la dispoziție peste 60 de țări și 26 de limbi.

Posibilități de selectare a unităților:

| Unități                | Descriere  |
|------------------------|--|
| m, m <sup>3</sup> /h   | Ilustrarea valorilor fizice în unități SI.<br><b>Excepție:</b><br>• Debit în m <sup>3</sup> /h<br>• Înălțime de pompare în m |
| kPa, m <sup>3</sup> /h | Ilustrarea înălțimii de pompare în kPa și a debitului în m <sup>3</sup> /h   |
| kPa, l/s               | Ilustrarea înălțimii de pompare în kPa și a debitului în l/s   |
| ft, USGPM              | Ilustrarea valorilor fizice în unități US  |

Tab. 54: Unități



### NOTĂ

Din fabrică, unitățile sunt setate la m, m<sup>3</sup>/h.

## 14.3 Bluetooth pornit/oprit

La  „Setări”

1. „Setarea dispozitivului”
2. „Bluetooth pornit/oprit”  
se poate porni sau întrerupe Bluetooth. Atunci când Bluetooth este pornit, pompa se poate conecta la alte dispozitive Bluetooth (de ex., la un smartphone cu aplicația Wilo-Assistent și funcția Smart Connect pe care aceasta o conține).



### NOTĂ



Dacă este introdus modulul Wilo-Smart Connect BT, Bluetooth este pornit.

## 14.4 Blocarea tastelor pornită

Blocarea tastelor împiedică o ajustare a parametrilor setați ai pompei de către persoane neautorizate.

La  „Setări”

1. „Setarea dispozitivului”
2. „Blocarea tastelor pornită”  
se poate activa blocarea tastelor.

Apăsarea concomitentă (> 5 secunde) a tastei Înapoi  și Context  dezactivează blocarea tastelor.



### NOTĂ

O blocare a tastelor poate fi activată și prin intermediul intrărilor digitale DI1 și DI2 (a se vedea capitolul „Utilizarea și funcția intrărilor de comandă digitale DI1 și DI2” [► 84]).

Atunci când blocarea tastelor a fost activată prin intermediul intrărilor digitale DI1 sau DI2, dezactivarea poate avea loc de asemenea doar prin intermediul intrărilor digitale! O combinație de taste nu este posibilă!

Atunci când blocarea tastelor este activată, homescreen și mesajele de avertizare și de eroare sunt afișate mai departe, pentru a putea verifica starea pompelor.

Blocarea tastelor activă poate fi recunoscută pe ecran de pornire printr-un simbol cu lacăt



## 14.5 Informație cu privire la dispozitive

În  „Setări“

1. „Setarea dispozitivului“
2. „Informație cu privire la dispozitive“  
pot fi citite informații legate de numele produselor, numerele articolelor și numerele de serie, precum și versiunea de software și hardware.

## 14.6 Pornire anticalare

Pentru a împiedica o blocare a pompei, la pompă se setează o pornire anticalare. Pompa funcționează după un interval de timp setat și se deconectează din nou după scurt timp.

Premisă:

Pentru funcția pornire anticalare, nu trebuie întreruptă alimentarea electrică.

### ATENȚIE

#### Blocarea pompei din cauza timpilor îndelungați de stare de oprire!

Timpii îndelungați de stare de oprire pot duce la blocarea pompei. Nu dezactivați pornire anticalare!

Pompele întrerupte prin operare de la distanță, comandă magistrală, intrare de comandă Ext. OFF sau semnal de 0 – 10 V pornesc pentru scurt timp. O blocare după timpii îndelungați de stare de oprire se evită.

În meniul  „Setări“

1. „Setări dispozitive“
  2. „Pornire anticalare“
- intervalul de timp pentru pornire anticalare poate fi setat între 2 h și 72 h. (din fabrică: 24 h).
  - se poate porni și întrerupe pornirea anticalare.



### NOTĂ

Dacă este prevăzută o deconectare de la rețea pentru o perioadă mai lungă de timp, pornire anticalare trebuie preluată de la o comandă externă prin conectare pentru scurt timp a alimentării electrice.

Aici, pompa trebuie pornită de la unitatea de comandă înainte de întreruperea alimentării de la rețea.

## 15 Diagnoză și valori de măsurare

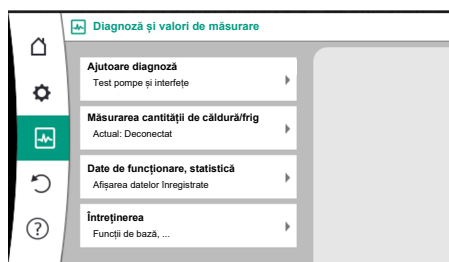



Fig. 92: Diagnoză și valori de măsurare

### 15.1 Ajutoare diagnoză

Pentru a susține analiza erorilor, pompa oferă în afară de afișajele de erori ajutoare suplimentare:

Ajutoarele de diagnoză servesc la diagnoza și întreținerea sistemului electronic și a interfețelor. În afară de prezentările generale ale sistemului hidraulic și electric, sunt redată informații despre interfețe, informații despre dispozitive și date de contact ale producătorului.

În meniul  „Diagnoză și valori de măsurare” alegeți

1. „Ajutoare diagnoză”.

În meniul „Ajutoare diagnoză” se găsesc funcțiile de diagnoză și întreținere ale sistemului electronic și ale interfețelor:

- Prezentare generală date hidraulice
- Prezentare generală date electrice
- Prezentare generală a intrărilor analogice AI1 ... AI4
- Comandă forțată SSM/SBM (a se vedea și capitolul „Puncte de comunicare: setări și funcționare” [► 81])

## 15.2 Înregistrarea cantității de căldură/ frig

- Informații despre dispozitiv (de exemplu, versiunea de hardware și software, tipul pompei, numele pompei, numărul de serie)
- Date de contact WILO SE

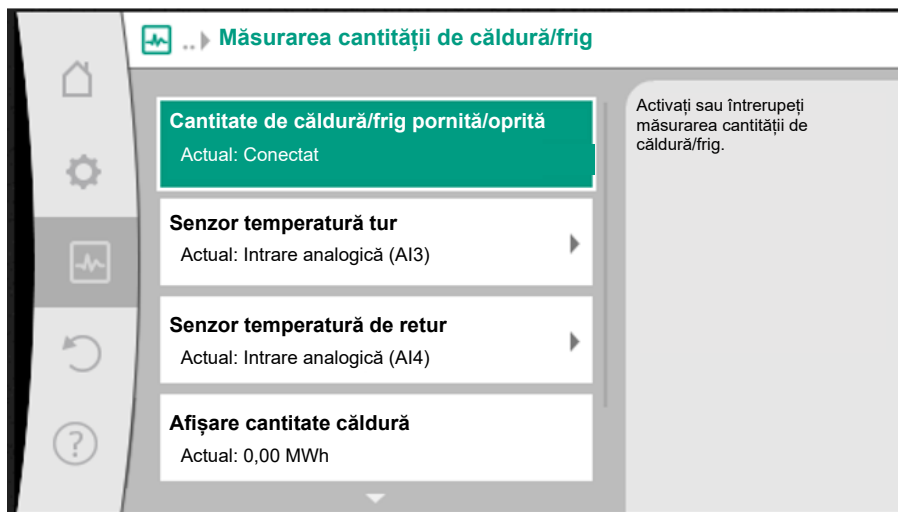


Fig. 93: Înregistrarea cantității de căldură/frig

Cantitatea de căldură sau de frig se înregistrează cu înregistrarea debitului din pompă și o înregistrare a temperaturii în tur sau retur.

Pentru detectarea temperaturii, doi senzori de temperatură trebuie conectați la pompă prin intrările analogice. Acestea trebuie instalate pe tur și retur.


În funcție de utilizare, cantitatea de căldură și de frig este înregistrată separat.



### NOTĂ

La Stratos GIGA2.0, traductorul de presiune diferențială pentru determinarea debitului volumetric este configurat din fabrică la AI1.  
La Stratos GIGA2.0 ... R1, trebuie instalat și configurat un traductor de presiune diferențială.


### Activarea înregistrării cantității de căldură/frig

În meniul  „Diagnoză și valori de măsurare“ alegeți

1. „Măsurarea cantității de căldură/răcire“
2. „Cantitate de căldură/răcire pornită/oprită“.


La final, setați sursa sensorului și poziția sensorului în punctele de meniu „Senzor temperatură tur“ și „Senzor temperatură de retur“.

### Setarea sursei sensorului în tur

În meniul  „Diagnoză și valori de măsurare“ alegeți

1. „Măsurarea cantității de căldură/răcire“
2. „Senzor temperatură tur“
3. „Selectați sursa sensorului“.

### Setarea sursei sensorului în retur

În meniul  „Diagnoză și valori de măsurare“ alegeți

1. „Măsurarea cantității de căldură/răcire“
2. „Senzor temperatură de retur“
3. „Selectați sursa sensorului“.

### Selectare posibilă la sursele sensorului:

- Intrare analogică AI1 (ocupat cu traductor de presiune diferențială)
- Intrare analogică AI2 (numai senzor activ)
- Intrare analogică AI3 (PT1000 sau senzor activ)

- Intrare analogică AI4 (PT1000 sau senzor activ)
- Modul CIF

#### Alegeți setarea poziției senzorului în tur

1. Selectați „Măsurarea cantității de căldură/răcire“
2. „Senzor temperatură tur“
3. „Selectați poziția senzorului“.

Ca poziție a senzorului, selectați „tur“ sau „retur“.

#### Alegeți setarea poziției senzorului în retur

1. Selectați „Măsurarea cantității de căldură/răcire“
2. „Senzor temperatură de retur“
3. „Selectați poziția senzorului“.

Ca poziție a senzorului, selectați „tur“ sau „retur“.

#### Selectare posibilă la pozițiile senzorului:

- Intrare analogică AI2 (numai senzor activ)
- Intrare analogică AI3 (PT1000 sau senzor activ)
- Intrare analogică AI4 (PT1000 sau senzor activ)
- BMS (sistem de management al clădirii)
- Tur
- Retur
- Circuit primar 1
- Circuit primar 2
- Circuit secundar 1
- Circuit secundar 2
- Hală



#### NOTĂ

Dacă este activată măsurarea cantității de căldură sau de frig, cantitatea totală de căldură sau de frig poate fi citită din acest meniu. Este afișată puterea curentă de încălzire și răcire. Dacă se dorește, cantitatea de căldură poate fi resetată la 0 aici.

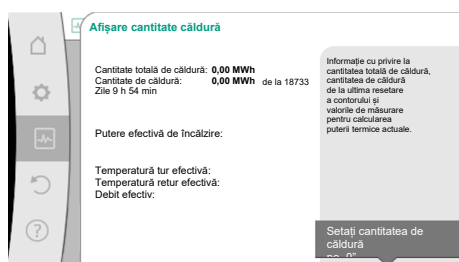


Fig. 94: Afișare cantitate căldură



#### NOTĂ

Detectarea cantității de energie pentru căldură sau frig este posibilă fără un contor suplimentar al cantității de energie. Măsurarea poate fi utilizată pentru distribuția internă a costurilor de încălzire și răcire sau pentru monitorizarea instalației. Având în vedere faptul că măsurarea cantității de căldură și frig nu este calibrată, aceasta nu poate servi ca bază pentru facturare.



#### NOTĂ

Pentru o înregistrare constantă a cantității de căldură/frig fără întreruperea înregistrării datelor, pornirea/oprirea pompei trebuie efectuată exclusiv printr-o intrare digitală cu EXT. OFF. În cazul dezactivării alimentării electrice, nu sunt înregistrate date.

## 15.3 Date de funcționare/statistică

În meniul  „Diagnoză și valori de măsurare” alegeți

1. „Date de funcționare, statistică”.

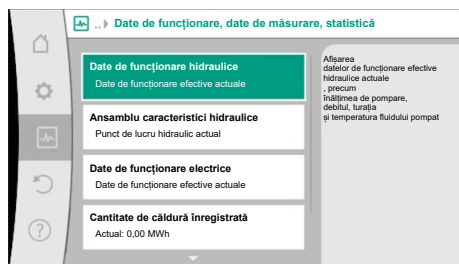


Fig. 95: Date de funcționare, date de măsurare, statistică

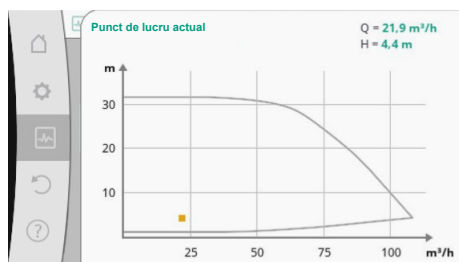


Fig. 96: Punct de lucru actual

Sunt afișate următoarele date de funcționare, date de măsurare și date statistice:

- Date de funcționare hidraulice
  - Înălțimea efectivă de pompare
  - Debit real
  - Temperatura efectivă a fluidului pompat (când este conectat și configurat un senzor de temperatură)
- Ansamblu caracteristici hidraulice
  - Punct de lucru hidraulic actual
- Date de funcționare electrice
  - Alimentare electrică
  - Puterea absorbită
  - Energie consumată totală
  - Ore de funcționare
- Cantitate de căldură înregistrată
  - Cantitate totală de căldură
  - Cantitatea de căldură de la ultima resetare a contorului
  - Putere efectivă de încălzire
  - Temperatură efectivă pe tur
  - Temperatură efectivă retur
  - Debit real
- Cantitate de răcire înregistrată
  - Cantitatea de frig totală
  - Cantitatea de frig de la ultima resetare a contorului
  - Putere de răcire efectivă
  - Temperatură efectivă pe tur
  - Temperatură efectivă retur
  - Debit real

#### Precizia datelor de funcționare afișate și înregistrate

##### Debit:

Debitul este determinat cu ajutorul traductorului de presiune diferențială conectat. Precizia debitului cu apă pură este de aproximativ  $\pm 5\%$  în funcție de punctul de lucru. Dacă se utilizează un amestec de apă-glicol, precizia este cuprinsă între  $\pm 10\% \dots 50\%$ , în funcție de raportul de amestecare. Precizia specificației debitului poate fi îmbunătățită prin introducerea valorilor cunoscute, puse la dispoziție de client privind vâscozitatea și densitatea. Introducerea se face prin corecția fluidelor pompat.

##### Temperatură:

Pentru detectarea temperaturii, trebuie să fie întotdeauna conectați senzori externi, precum PT1000.

Nu sunt posibile date de precizie în acest caz, deoarece acestea depind de următorii factori:


- Cum și unde sunt instalați senzorii de temperatură pe conductă.
- Ce clasă de precizie a senzorului a fost selectată.
- Lungimea cablului senzorului.

Precizia în cadrul Stratos GIGA2.0 este de până la  $\pm 2\%$ , în funcție de valoarea temperaturii

##### Înregistrarea cantității de căldură/frig:

Indicarea cantității de căldură și frig rezultă din temperaturile înregistrate în tur și retur și din debit. Precizia cantității de căldură și frig este condiționată de precizia înregistrării debitului și a temperaturii descrise mai sus. În cazul apei pure, este de aproximativ  $\pm 10\%$ . În cazul amestecurilor de apă-glicol, se abate semnificativ de la aceasta, în funcție de raportul de amestecare.

## 15.4 Întreținerea

În meniul  „Diagnoză și valori de măsurare” alegeți

1. „Întreținerea”.

Aici sunt afișate funcțiile, dintre care unele apar și în alte meniuri pentru setare. În scopuri de întreținere, funcțiile sunt rezumate din nou într-un meniu:

- Pornire anticalară (a se vedea și capitolul „Setări dispozitive” [► 97])
- Funcții de bază (pentru setările pentru modul de control sau funcționarea manuală, a se vedea și capitolul „Meniu de setări – Funcționare manuală” [► 74])
- Setarea MANUALĂ (a se vedea și capitolul „Meniu de setări – Funcționare manuală” [► 74])
- Duratele de parcurgere a rampei
  - Duratele de parcurgere a rampei definesc cât de rapid poate pompa să pornească sau să se oprească la maximum în cazul modificării valorii impuse.
- Corecția fluidelor pompate
  - Pentru a îmbunătăți detecția debitului pentru fluidele vâscoase pompate (de ex. amestecuri apă-etilen-glicol), se poate face o corecție a fluidului pompat. Dacă în meniu este selectat „Pornit”, vâscozitatea și densitatea fluidului pompat pot fi introduse în elementul de meniu apărut. Valorile puse la dispoziție de client trebuie cunoscute.

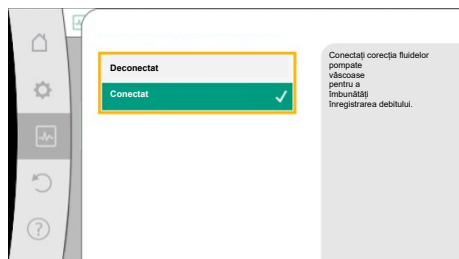


Fig. 97: Corecția fluidelor pompate



Fig. 98: Reglarea vâscozității și densității

- Reducerea automată a frecvenței PWM
  - Funcția automată de reducere a frecvenței PWM este disponibilă în funcție de tip. Funcția este oprită din fabrică. Dacă temperatura ambiantă a pompei este prea ridicată, pompa reduce în mod independent performanța hidraulică. Dacă funcția „Reducerea automată a frecvenței PWM” este activată, frecvența de comutare se modifică de la o temperatură critică pentru a putea continua să furnizeze punctul de funcționare hidraulică necesar.



### NOTĂ

O frecvență de comutare modificată poate duce la zgomote de funcționare mai mari și/sau modificate ale pompei.

## 15.5 Salvarea configurației/salvarea datelor

Pentru salvarea datelor, modulul electronic este dotat cu o memorie permanentă. În cazul unor întreruperi în alimentarea cu tensiune, indiferent de durata acestora, setările și datele nu se pierd.

Când tensiunea este restabilă, pompa continuă să funcționeze cu valorile de reglare existente înainte de întrerupere.



### NOTĂ

Datele de operare înregistrate sunt stocate permanent în memoria de date la fiecare 30 de minute. Dacă pompa este oprită de la rețeaua de alimentare electrică înainte de a ajunge la 30 de minute, datele colectate de la începutul ultimei perioade de timp de 30 de minute nu vor fi stocate. Aceste date vor fi pierdute. Prin urmare, se recomandă oprirea pompei numai printr-o intrare digitală cu EXT. OFF.

Wilo-Stratos GIGA2.0 poate colecta și stoca o varietate de date despre timpul de funcționare, care sunt prevăzute cu un indice de timp:

- Înălțime de pompare
- Debit
- Turație
- Temperatură de retur și retur
- Temperatură hale (în cazul controlului în funcție de temperatura halei)
- Cantitate de căldură și frig
- Putere electrică absorbită
- Tensiune electrică
- Ore de funcționare
- Istoricul semnalelor de avarie și de avertizare

Datele istoricului pot fi afișate pentru o perioadă de timp dorită, de exemplu pentru ultimele patru săptămâni. În acest fel, este posibilă evaluarea modului în care circuitul hidraulic alimentat se comportă hidraulic sau evaluarea stării pompei.

În timpul unei perioade fără alimentare electrică a pompei, marcajul de timp este setat continuu folosind o baterie înlocuibilă.

Pentru vizualizarea acestor date, aplicația Wilo-Smart Connect trebuie conectată cu pompa prin Bluetooth sau Wilo Net prin intermediul gateway-ului Wilo-Smart Connect. Apoi pot fi citite datele din pompă și afișate în aplicație.

## 16 Restabilire și resetare



Fig. 99: Restabilire și resetare

În meniul „Restabilire și resetare”, setările salvate pot fi restabilite prin intermediul punctelor de reconstituire, iar pompa poate fi, de asemenea, resetată la setările din fabrică.

### 16.1 Puncte de reconstituire

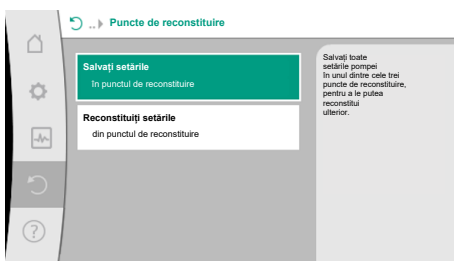


Fig. 100: Puncte de reconstituire – Salvați setările

Dacă pompa este complet configurată, de exemplu în timpul punerii în funcțiune, setarea efectuată poate fi salvată. Dacă între timp a avut loc o modificare a setărilor, setarea salvată poate fi recuperată prin intermediul punctelor de reconstituire.

Pot fi salvate până la trei setări diferite ale pompelor ca puncte de restabilire. Setările salvate pot fi recuperate/restaurate la nevoie prin meniul „Reconstituți setările”.

### 16.2 Reglarea din fabrică



Fig. 101: Setări din fabrică

Pompa poate fi resetată la setările din fabrică.

În meniul  „Restabilire și resetare” alegeți în ordine

1. „Setările din fabrică”
2. „Restabilirea setărilor din fabrică”
3. „Confirmați setările din fabrică”.



#### NOTĂ

O resetare a setărilor pompelor la setările din fabrică înlocuiește setările actuale ale pompei!



| Setări  | Stratos GIGA2.0  | Stratos GIGA2.0 ... R1   |
|---|--|--|
| <b>Setarea modului de reglare</b>               |  |  |
| Asistent de reglare                             | Radiator – Dynamic Adapt plus  | Mod de reglare de bază – n-const.  |
| Pompă pornit/oprit                              | Motor pornit   | Motor pornit   |
| <b>Regim de pompă cu două rotoare</b>           |  |  |
| Conectare pompă cu două rotoare                 | Pompă cu un rotor: neconectată<br>Pompă cu două rotoare: conectată   | Pompă cu un rotor: neconectată<br>Pompă cu două rotoare: conectată                             |
| Alternare pompă cu două rotoare                 | 24 h   | 24 h   |
| <b>Interfețe externe</b>                        |  |  |
| <b>Releu SSM</b>                                |  |  |
| Funcționare releu SSM                           | Defecțiuni și avertismente   | Defecțiuni și avertismente   |
| Întârziere declanșare                           | 5 s  | 5 s  |
| Întârziere resetare                             | 5 s  | 5 s  |
| <b>Releu SBM</b>                                |  |  |
| Funcționare releu SBM                           | Motor în funcționare   | Motor în funcționare   |
| Întârziere declanșare                           | 5 s  | 5 s  |
| Întârziere resetare                             | 5 s  | 5 s  |
| <b>DI1</b>                                      | configurat ca EXT. OFF (cu puntea de cabluri)  | configurat ca EXT. OFF (cu puntea de cabluri)  |
| <b>DI2</b>                                      | neconfigurat   | neconfigurat   |
| <b>AI1</b>                                      | mod de utilizare<br>Configurat: traductor de presiune diferențială<br>Poziția senzorului: flanșă pompă<br>Tip de semnal: 4 ... 20 mA | neconfigurat   |
| <b>AI2</b>                                      | neconfigurat   | neconfigurat   |
| <b>AI3</b>                                      | neconfigurat   | neconfigurat   |
| <b>AI4</b>                                      | neconfigurat   | neconfigurat   |
| <b>Wilo Net</b>                                 |  |  |
| Terminație Wilo Net                             | conectat   | conectat   |
| Adresă Wilo Net                                 | Pompă cu două rotoare:<br>Pompa principală: 1<br>Pompa de rezervă: 2<br>Pompă cu un rotor: 126                                       | Pompă cu două rotoare:<br>Pompa principală: 1<br>Pompa de rezervă: 2<br>Pompă cu un rotor: 126 |
| <b>Setarea dispozitivului</b>                   |  |  |
| Limbă   | Engleză  | Engleză  |
| Unități   | m, m <sup>3</sup> /h   | m, m <sup>3</sup> /h   |
| Pornire anticalare                              | conectat   | conectat   |
| Intervalul de timp necesar pornirii anticalare  | 24 h   | 24 h   |
| <b>Diagnoză și valori de măsurare</b>           |  |  |
| <b>Ajutoare diagnoză</b>                        |  |  |
| Comandă forțată SSM (normală, activă, inactivă) | inactiv  | inactiv  |

| Setări  | Stratos GIGA2.0   | Stratos GIGA2.0 ... R1  |
|---|---|---|
| Comandă forțată SBM (normală, activă, inactivă) | inactiv   | inactiv   |
| <b>Măsurarea cantității de căldură/frig</b>     |   |   |
| Cantitate de căldură/frig pornită/oprită        | deconectat  | deconectat  |
| Senzor temperatură tur                          | neconfigurat  | neconfigurat  |
| Senzor temperatură de retur                     | neconfigurat  | neconfigurat  |
| <b>Întreținerea</b>                             |   |   |
| Pornire anticalare                              | conectat  | conectat  |
| Intervalul de timp necesar pornirii anticalare  | 24 h  | 24 h  |
| Mod funcție de bază                             | Mod de reglare  | Mod de reglare  |
| Corecția fluidelor pomplate                     | Deconectat<br>viscozitate 1,002 mm <sup>2</sup> /s<br>densitate 998,2 kg/m <sup>3</sup> | Deconectat<br>viscozitate 1,002 mm <sup>2</sup> /s<br>densitate 998,2 kg/m <sup>3</sup> |
| Durata de parcurgere a rampei                   | 0 s   | 0 s   |
| Reducerea automată a frecvenței PWM             | deconectat  | deconectat  |

Tab. 55: Setări din fabrică

## 17 Ajutor

### 17.1 Sistem de ajutor

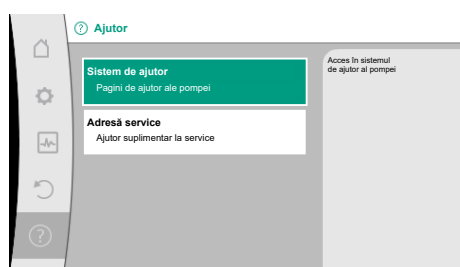


Fig. 102: Sistem de ajutor

### 17.2 Contact service

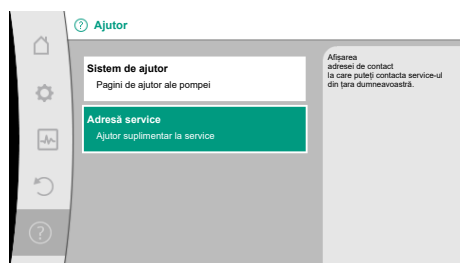

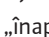


Fig. 103: Adresă service

## 18 Defecțiuni, cauze și remediere

În meniul  „Ajutor”

1. „Sistem de ajutor”

se găsesc multe informații fundamentale care ajută la înțelegerea produsului și a funcțiilor acestuia. Prin confirmarea tastei Context  se ajunge la alte informații despre temele respective afișate. O revenire la pagina de ajutor anterioară este posibilă în orice moment prin apăsarea tastei Context  și selectarea „Înapoi”.

În cazul în care aveți întrebări legate de produs, precum și în caz de probleme, datele de contact ale serviciului pentru clienții fabricii pot fi accesate la

 „Ajutor”

1. „Adresă service”  
a fost apelat.

Datele de contact depind de setarea țării în meniul „Țară, limbă, unitate”. Per țară sunt menționate întotdeauna adresele locale.



### AVERTISMENT

**Avariile se vor remedia numai de personal de specialitate calificat! Respectați instrucțiunile de siguranță.**

În cazul în care apar defecțiuni, sistemul de gestionare a defecțiunilor pune la dispoziție puteri ale pompelor și funcționalități încă realizabile.

O defecțiune apărută se verifică neîntrerupt dacă este posibil din punct de vedere mecanic și, dacă este posibil, se restabilește un regim de funcționare în regim de avarie sau modul de control.

Funcționarea pompei fără defecțiuni este reluată de îndată ce nu mai există cauza defecțiunii. Exemplu: Modulul electronic este din nou răcit.

Avertismentele privind configurația indică faptul că o configurație incompletă sau eronată împiedică efectuarea funcției dorite.



## NOTĂ

Dacă pompa se comportă eronat, verificați dacă intrările analogice și digitale sunt configurate corect.

Pentru detalii, a se vedea instrucțiunile detaliate la [www.wilo.com](http://www.wilo.com)

**Dacă avaria nu poate fi remediată, contactați o firmă de specialitate sau cel mai apropiat serviciu pentru clienți Wilo sau cea mai apropiată reprezentanță.**

### 18.1 Defecțiuni mecanice fără mesaje de eroare

| Defecțiuni                            | Cauze   | Remediere  |
|---------------------------------------|---|--|
| Pompa nu funcționează sau se oprește. | Bornă de cablu slăbită.                                 | Siguranță electrică defectă.   |
| Pompa nu funcționează sau se oprește. | Siguranță electrică defectă.                            | Verificați siguranțele, înlocuiți siguranțele defecte.   |
| Pompa funcționează cu putere redusă.  | Vana de închidere de pe refulare este obturată.         | Deschideți încet vana de închidere.  |
| Pompa funcționează cu putere redusă.  | Aer în conducta de aspirație                            | Remediați scurgerea de la flanșe. Dezaerisiți pompa. În cazul unor scurgeri evidente, se schimbă etanșarea mecanică.   |
| Pompa produce zgomote.                | Cavitație din cauza presiunii preliminare insuficiente. | Măriți presiunea la aspirație. Respectați presiunea minimă de alimentare la ștuțurile de aspirație. Verificați vana cu sertar și filtrul și, la nevoie, curățați-le. |
| Pompa produce zgomote.                | Motorul prezintă defecțiuni la lagăr.                   | Dispuneți verificarea și, la nevoie, repararea pompei de către o unitate de service Wilo sau un atelier specializat.   |

Tab. 56: Defecțiuni mecanice

### 18.2 Ajutoare diagnoză

Pentru a susține analiza erorilor, pompa oferă în afară de afișajele de erori ajutoare suplimentare:

Ajutoarele de diagnoză servesc la diagnoza și întreținerea sistemului electronic și a interfețelor. În afară de prezentările generale ale sistemului hidraulic și electric, sunt redată informații despre interfețe, informații despre dispozitive și date de contact ale producătorului.



În meniul „Diagnoză și valori de măsurare” alegeți

1. „Ajutoare diagnoză”.

Posibilități de selectare:

| Ajutoare diagnoză                           | Descriere  | Afișaj   |
|---|--|--|
| Prezentare generală date hidraulice         | Prezentare generală cu privire la datele hidraulice de funcționare actuale.  | <ul style="list-style-type: none"> <li>Înălțimea de pompare reală</li> <li>debit real</li> <li>turația reală</li> <li>temperatura fluidului pompat reală</li> </ul><br><ul style="list-style-type: none"> <li>Limitare activă</li> </ul> Exemplu: curba caracteristică max. a pompei |
| Prezentare generală date electrice          | Prezentare generală cu privire la datele electrice de funcționare actuale.   | <ul style="list-style-type: none"> <li>Alimentare electrică</li> <li>putere absorbită</li> <li>energie absorbită</li> </ul><br><ul style="list-style-type: none"> <li>Limitare activă</li> </ul> Exemplu: curba caracteristică max. a pompei   |
| Prezentare generală intrare analogică (AI1) | Prezentare generală setări de ex. modul de utilizare Traductor de presiune diferențială<br>Tipul de semnal 2 ... 10 V                                      | <ul style="list-style-type: none"> <li>Mod de utilizare</li> <li>Tip de semnal</li> <li>Funcție<sup>1)</sup></li> </ul>  |
| Prezentare generală intrare analogică (AI2) | de ex. modul de utilizare Traductor de presiune diferențială<br>Tipul de semnal 4 ... 20 mA pentru modul de control reglarea punctului critic $\Delta p-c$ | <ul style="list-style-type: none"> <li>Mod de utilizare</li> <li>Tip de semnal</li> <li>Funcție<sup>1)</sup></li> </ul>  |
| Prezentare generală intrare analogică (AI3) | de ex. modul de utilizare Senzor de temperatură,<br>Tipul de semnal PT1000 pentru modul de control $\Delta T$ -const.                                      | <ul style="list-style-type: none"> <li>Mod de utilizare</li> <li>Tip de semnal</li> <li>Funcție<sup>1)</sup></li> </ul>  |
| Prezentare generală intrare analogică (AI4) | de ex. modul de utilizare Senzor de temperatură,<br>Tipul de semnal PT1000 pentru modul de control $\Delta T$ -const.                                      | <ul style="list-style-type: none"> <li>Mod de utilizare</li> <li>Tip de semnal</li> <li>Funcție<sup>1)</sup></li> </ul>  |
| Comandă releu SSM                           | Comanda forțată a releului SSM pentru a verifica releul și conexiunea electrică.   | <ul style="list-style-type: none"> <li>Normal</li> <li>Forțat activ</li> <li>Forțat inactiv<sup>2)</sup></li> </ul>  |
| Comandă forțată releu SBM                   | Comanda forțată a releului SBM pentru a verifica releul și conexiunea electrică.   | <ul style="list-style-type: none"> <li>Normal</li> <li>Forțat activ</li> <li>Forțat inactiv<sup>2)</sup></li> </ul>  |
| Informație cu privire la dispozitive        | Afișarea diverselor informații cu privire la dispozitive.  | <ul style="list-style-type: none"> <li>Tipul pompei</li> <li>nr. articol</li> <li>număr de serie</li> <li>versiune de software</li> <li>versiune de hardware</li> </ul>  |
| Contact producător                          | Afișarea datelor de contact ale service-ului la locația clientului.  | <ul style="list-style-type: none"> <li>Date de contact</li> </ul>  |

Tab. 57: Posibilitate de selectare ajutoare diagnoză

<sup>1)</sup> Pentru informații despre modul de utilizare, tipul de semnal și funcții, a se vedea capitolul „Utilizarea și funcția intrărilor analogice AI1 ... AI4” [► 87].

<sup>2)</sup> A se vedea capitolul „Comandă forțată releu SSM/SBM” [► 83].

- Afișajul de stare este colorat cu roșu.
- Mesaj de eroare, cod de eroare (E...), cauză și remediere sunt descrise sub formă de text.

**Dacă există o eroare, pompa nu va pompa. Dacă pompa constată în timpul verificării continue faptul că acea cauză a erorii nu mai există, mesajul de eroare este anulat, iar funcționarea este reluată.**

Dacă există un mesaj de eroare, display-ul este aprins permanent și indicatorul cu LED verde este stins.

| Cod | Eroare  | Cauză   | Remediere  |
|-----|---|---|--|
| 401 | Alimentare electrică instabilă  | Alimentare electrică instabilă.   | Verificați instalația electrică.   |
|     | Informații suplimentare privind cauzele și remedierea:<br>Alimentare electrică prea instabilă.<br>. Funcționarea nu poate fi menținută.   |   |  |
| 402 | Subtensiune   | Alimentarea electrică este prea scăzută.  | Verificați instalația electrică.   |
|     | Informații suplimentare privind cauzele și remedierea:<br>Funcționarea nu poate fi menținută. Cauze posibile:<br>1. Rețeaua este suprasolicitată.<br>2. Pompa este conectată la alimentarea electrică greșită.  |   |  |
| 403 | Supratensiune   | Alimentarea electrică este prea înaltă.   | Verificați instalația electrică.   |
|     | Informații suplimentare privind cauzele și remedierea:<br>Funcționarea nu poate fi menținută. Cauze posibile:<br>1. Pompa este conectată la alimentarea electrică greșită.  |   |  |
| 404 | Pompă blocată.  | Influența mecanică împiedică rotirea arborelui pompei.                                  | Verificarea funcționării libere a pieselor rotative în corpul pompei și motor.<br>Îndepărtați posibilele depuneri și corpuri străine.    |
|     | Informații suplimentare privind cauzele și remedierea:<br>Pe lângă depunerile și corpurile străine din sistem, arborele pompei poate, de asemenea, să se blocheze.  |   |  |
| 405 | Modulul electronic este prea cald.  | Temperatura permisă a modulului electronic este depășită.                               | Asigurați temperatura ambiantă permisă.<br>Îmbunătățiți aerisirea spațiului.   |
|     | Informații suplimentare privind cauzele și remedierea:<br>Respectați poziția de montare admisă și distanța minimă a componentelor de izolație și ale instalației pentru a asigura o dezaerisire suficientă.<br>Asigurați-vă că nu există depuneri pe aripioarele de răcire. |   |  |
| 406 | Motorul este prea cald.   | Temperatura permisă a motorului este depășită.  | Asigurați temperatura ambiantă și temperatura fluidului pompat permise.<br>Asigurați răcirea motorului prin circulația liberă a aerului. |
|     | Informații suplimentare privind cauzele și remedierea:<br>Respectați poziția de montare admisă și distanța minimă a componentelor de izolație și ale instalației pentru a fi asigurată o aerare suficientă.   |   |  |
| 407 | Conexiunea dintre motor și modul este întreruptă.   | Conexiunea electrică dintre motor și modul este defectuoasă.                            | Verificarea conexiunii motor-modul.  |
|     | Informații suplimentare privind cauzele și remedierea:<br>Pentru a verifica contactele dintre modul și motor, demontați modulul electronic. Respectați instrucțiunile de siguranță!   |   |  |
| 408 | Pompa este străbătută de fluid contrar sensului de curgere.   | Influențele externe cauzează o străbătere în sens contrar sensului de curgere a pompei. | Verificați funcția instalației, eventual montați clapete de reținere.  |
|     | Informații suplimentare privind cauzele și remedierea:<br>Dacă pompa este străbătută prea puternic în sens invers, motorul nu mai poate porni.  |   |  |
| 409 | Actualizare software incompletă.  | Actualizarea software-ului nu a fost finalizată.  | Este necesară actualizarea software-ului cu un nou pachet software.  |

| Cod | Eroare  | Cauză  | Remediere  |
|-----|---|--|--|
|     | Informații suplimentare privind cauzele și remedierea:<br>Pompa poate lucra doar cu actualizarea finalizată a software-ului.  |  |  |
| 410 | Suprasarcină de intrare analogică/digitală.   | Tensiunea intrării analogice/digitale scurtcircuitată sau foarte solicitată. | Verificați la scurtcircuit cablul și consumatorul racordat la alimentarea electrică a intrării analogice/digitale. |
|     | Informații suplimentare privind cauzele și remedierea:<br>Eroarea afectează intrările binare. EXT. OFF este setat. Pompa este oprită.<br>Alimentarea electrică este aceeași pentru intrarea analogică și digitală. În caz de supratensiune, ambele intrări sunt supraîncărcate în mod egal. |  |  |
| 411 | Lipsește o fază de rețea  | Lipsește o fază de rețea   | Verificați instalația electrică.   |
| 420 | Motorul sau modulul electronic este defect.   | Motorul sau modulul electronic este defect.                                  | Înlocuiți motorul și/sau modulul electronic.   |
|     | Informații suplimentare privind cauzele și remedierea:<br>Pompa nu poate detecta care dintre cele două componente este defectă. Luați legătura cu departamentul de service.   |  |  |
| 421 | Modulul electronic este defect.   | Modulul electronic este defect.  | Înlocuiți modulul electronic.  |
|     | Informații suplimentare privind cauzele și remedierea:<br>Contactați service-ul.  |  |  |

Tab. 58: Mesaje de eroare

#### 18.4 Semnalizări de avertizare

##### Afișarea unui avertisment pe display-ul grafic:

- Afișajul de stare este colorat cu galben.
- Mesaj de avertizare, cod de avertisment (W...), cauză și remediere sunt descrise sub formă de text.

**Un avertisment indică o îngřádire a funcționării pompei. Pompa pompează mai departe cu regim de funcționare (funcționare în regim de avarie) limitat.**

**În funcție de cauza avertismentului, regimul de funcționare în regim de avarie duce la o îngřádire a funcției de reglare până la revenirea la o turajie fixă.**

**Dacă pompa constată în timpul verificării continue faptul că aceea cauză a avertismentului nu mai există, avertismentul este anulat, iar funcționarea este reluată.**

Dacă există un mesaj de avertizare, display-ul este aprins permanent și indicatorul cu LED verde este stins.

| Cod | Avertisment   | Cauză   | Remediere  |
|-----|---|---|--|
| 550 | Pompa este străbătută de fluid contrar sensului de curgere.   | Influențele externe cauzează o străbateră în sens contrar sensului de curgere a pompei.                 | Verificați reglarea performanțelor celorlalte pompe, eventual montați clapete de reținere. |
|     | Informații suplimentare privind cauzele și remedierea:<br>Dacă pompa este străbătută prea puternic în sens invers, motorul nu mai poate porni.  |   |  |
| 551 | Subtensiune   | Alimentarea electrică este prea scăzută.<br>Alimentarea electrică a scăzut sub o valoare limită minimă. | Verificați alimentarea electrică.  |
|     | Informații suplimentare privind cauzele și remedierea:<br>Pompa funcționează. Subtensiunea reduce performanța pompei.<br>Dacă tensiunea continuă să scadă, funcționarea redusă nu mai poate fi menținută. |   |  |
| 552 | Pompa este străbătută din exterior în sensul de curgere.  | Influențele externe cauzează o străbateră în sensul de curgere a pompei.                                | Verificați reglarea performanțelor celorlalte pompe.                                       |
|     | Informații suplimentare privind cauzele și remedierea:<br>Pompa poate porni în ciuda faptului că este străbătută.   |   |  |
| 553 | Modulul electronic este defect.   | Modulul electronic este defect.   | Înlocuiți modulul electronic.  |
|     | Informații suplimentare privind cauzele și remedierea:<br>Pompa funcționează, însă nu poate furniza performanța completă. Luați legătura cu departamentul de service.                                     |   |  |

| Cod                         | Avertisment  | Cauză  | Remediere  |
|-----------------------------|--|--|--|
| 554                         | Pompa MFA <sup>1)</sup> nu poate fi accesată.  | O pompă partener MFA <sup>1)</sup> nu mai reacționează la solicitări.                  | Verificați conexiunea Wilo Net sau alimentarea electrică a pompei partener.  |
|                             | <p>Informații suplimentare privind cauzele și remedierea:<br/>În prezentarea generală MFA<sup>1)</sup>, verificarea pompelor marcate cu (!).<br/>Se asigură alimentarea, se admite o valoare de înlocuire.</p>   |  |  |
| 555/<br>557/<br>591/<br>594 | Valoare senzor neplauzibilă la intrarea analogică AI1, AI2, AI3 sau AI4.   | Configurarea și semnalul existent conduc la o valoare inutilizabilă a senzorului.      | Verificați configurarea intrării și a senzorului conectat.   |
|                             | <p>Informații suplimentare privind cauzele și remedierea:<br/>Valorile eronate ale senzorului pot duce la modurile de funcționare backup, care asigură funcționarea pompei fără valoarea necesară a senzorului.</p>  |  |  |
| 556/<br>558/<br>592/<br>595 | Cablu rupt la intrarea analogică AI1, AI2, AI3 sau AI4.  | Configurarea și semnalul existent conduc la identificarea cablului rupt.               | Verificați configurarea intrării și a senzorului conectat.   |
|                             | <p>Informații suplimentare privind cauzele și remedierea:<br/>Identificarea întreruperii poate duce la modurile de funcționare backup, care asigură funcționarea fără valoarea externă necesară.<br/>În cazul în care la o pompă cu două rotoare:<br/>apare W556 pe ecranul pompei parteneră fără un traductor de presiune diferențială conectat, verificați întotdeauna conexiunea pompei cu două rotoare.<br/>W571 este, de asemenea, activat. Cu toate acestea, nu este afișat cu aceeași prioritate ca W556.<br/>Pompa parteneră fără un traductor de presiune diferențială conectat se interpretează ca o pompă cu un rotor din cauza lipsei conexiunii la pompa principală. În acest caz, aceasta recunoaște traductorul de presiune diferențială neconectat ca o defecțiune de cablu.</p> |  |  |
| 560                         | Actualizare software incompletă.   | Actualizarea software-ului nu a fost finalizată.                                       | Este recomandată o actualizare a software-ului cu un nou pachet software.  |
|                             | <p>Informații suplimentare privind cauzele și remedierea:<br/>Actualizarea software-ului nu a fost efectuată, pompa funcționează mai departe cu versiunea anterioară de software.</p>  |  |  |
| 561                         | Suprasarcină de intrare digitală (binară).   | Tensiune de intrare digitală scurtcircuitată sau supraîncărcată.                       | Verificați la scurtcircuit cablul și consumatorul racordat la alimentarea electrică a intrării digitale.             |
|                             | <p>Informații suplimentare privind cauzele și remedierea:<br/>Intrările binare sunt afectate. Funcțiile intrărilor binare nu sunt disponibile.</p>   |  |  |
| 562                         | Suprasarcină de intrare analogică (analogică).   | Tensiune intrare analogică scurtcircuitată sau foarte solicitată.                      | Verificați dacă prezintă scurtcircuit cablul și consumatorul racordat la alimentarea electrică a intrării analogice. |
|                             | <p>Informații suplimentare privind cauzele și remedierea:<br/>Funcțiile intrărilor analogice sunt afectate.</p>  |  |  |
| 563                         | Valoarea senzorului de la BMS <sup>2)</sup> (sistem de management al clădirii) lipsește.   | Sursa senzorului sau BMS <sup>2)</sup> este configurat greșit.<br>Comunicarea a căzut. | Verificați configurația și funcționarea BMS <sup>2)</sup> .  |
|                             | <p>Informații suplimentare privind cauzele și remedierea:<br/>Funcțiile controlului sunt afectate. Este activă o funcție de backup.</p>  |  |  |
| 564                         | Valoarea impusă BMS <sup>2)</sup> lipsește.  | Sursa senzorului sau BMS <sup>2)</sup> este configurat greșit.<br>Comunicarea a căzut. | Verificați configurația și funcționarea BMS <sup>2)</sup> .  |
|                             | <p>Informații suplimentare privind cauzele și remedierea:<br/>Funcțiile controlului sunt afectate. Este activă o funcție de backup.</p>  |  |  |

| Cod   | Avertisment   | Cauză   | Remediere  |
|---|---|---|--|
| 565/<br>566/<br>593/<br>596   | Semnal prea puternic la intrarea analogică AI1, AI2, AI3 sau AI4.       | Semnalul existent este în mod clar peste maximum estimat.             | Verificați semnalul de intrare.  |
| Informații suplimentare privind cauzele și remedierea:<br>Semnalul este prelucrat cu valoarea maximă.   |   |   |  |
| 569   | Configurarea lipsește.  | Configurarea pompei lipsește.   | Configurați pompa. Se recomandă actualizarea software-ului.  |
| Informații suplimentare privind cauzele și remedierea:<br>Pompa lucrează în modul de funcționare de substituie.   |   |   |  |
| 570   | Modulul electronic este prea cald.                                      | Temperatura permisă a modulului electronic este depășită.             | Asigurați temperatura ambiantă permisă. Verificați ventilația modulului electronic. Nu lăsați să se acumuleze depuneri pe aripioarele de răcire. |
| Informații suplimentare privind cauzele și remedierea:<br>Modulul electronic trebuie să seteze funcționarea pompei la o supraîncălzire evidentă, pentru a evita daune la componentele electronice.  |   |   |  |
| 571   | Conexiunea pompei cu două rotoare este întreruptă.                      | Legătura cu pompa cu două rotoare partener nu poate fi stabilită.     | Verificați alimentarea electrică a partenerului pompei cu două rotoare, conexiunii cablului și configurației.                                    |
| Informații suplimentare privind cauzele și remedierea:<br>Funcționarea pompei este afectată într-o mică măsură. Capul motorului îndeplinește funcția pompei până la limita performanței.<br>Consultați și informațiile suplimentare pentru codul 582. |   |   |  |
| 573   | Comunicarea cu unitatea de afișaj și operare este întreruptă.           | Comunicarea internă cu unitatea de afișaj și operare este întreruptă. | Verificați contactele cablului plat.   |
| Informații suplimentare privind cauzele și remedierea:<br>Unitatea de afișaj și operare este conectată în partea din spate printr-un cablu plat cu sistemul electronic al pompei.   |   |   |  |
| 574   | Comunicarea cu modulul CIF este întreruptă.                             | Comunicarea internă cu modulul CIF este întreruptă.                   | Verificați/curățați contactele dintre modulul CIF și modulul electronic.   |
| Informații suplimentare privind cauzele și remedierea:<br>Modulul CIF este conectat în cutia de borne prin patru contacte cu pompa.   |   |   |  |
| 575   | Operare la distanță posibilă prin radio.                                | Modulul radio Bluetooth este defect.                                  | Se recomandă actualizarea software-ului.<br>Luați legătura cu departamentul de service.  |
| Informații suplimentare privind cauzele și remedierea:<br>Funcționarea pompei nu este afectată.<br>Dacă o actualizare a software-ului nu este suficientă, luați legătura cu departamentul de service.   |   |   |  |
| 578   | Unitate de afișaj și operare defectă.                                   | S-a constatat o defecțiune la unitatea de afișaj și operare.          | Înlocuiți unitatea de afișaj și operare.   |
| Informații suplimentare privind cauzele și remedierea:<br>Unitatea de afișaj și operare este disponibilă ca piesă de schimb.  |   |   |  |
| 579   | Software-ul pentru unitatea de afișaj și de operare nu este compatibil. | Unitatea de afișaj și operare nu poate comunica corect cu pompa.      | Se recomandă actualizarea software-ului.   |
| Informații suplimentare privind cauzele și remedierea:<br>Funcționarea pompei nu este afectată.<br>Dacă o actualizare a software-ului nu este suficientă, luați legătura cu departamentul de service.   |   |   |  |
| 580   | Prea multe introduceri de PIN greșite.                                  | Prea multe încercări de conexiune cu PIN greșit.                      | Deconectați alimentarea electrică de la pompă și conectați din nou.  |
| Informații suplimentare privind cauzele și remedierea:<br>A fost utilizat un PIN greșit de mai mult de 5 ori.<br>Din motive de siguranță, următoarele încercări de conexiune vor fi blocate până la reconectare.                                      |   |   |  |



| Cod | Avertisment   | Cauză  | Remediere  |
|-----|---|--|--|
| 582 | Pompa cu două rotoare nu este compatibilă.  | Partenerul pompei cu două rotoare nu este compatibil cu această pompă. | Selectați/instalați partenerul pompei cu două rotoare potrivit.                        |
|     | <p>Informații suplimentare privind cauzele și remedierea:<br/>           Funcționarea pompelor cu două rotoare este posibilă doar cu două pompe compatibile, de același tip.<br/>           Verificați compatibilitatea versiunilor de software ale ambilor parteneri cu pompe cu două rotoare.<br/>           Contactați service-ul.</p>   |  |  |
| 584 | Eroare internă la unitatea de afișaj și de operare. Reconectarea automată a ecranului a reușit.   |  | Contactați service-ul.<br>Înlocuiți unitatea de afișaj și de operare.                  |
|     | <p>Informații suplimentare privind cauzele și remedierea:<br/>           Funcțiile de bază ale pompei nu sunt afectate de această eroare.</p>   |  |  |
| 586 | Supratensiune   | Alimentarea electrică este prea înaltă.                                | Verificați alimentarea electrică.  |
|     | <p>Informații suplimentare privind cauzele și remedierea:<br/>           Pompa funcționează. Dacă tensiunea continuă să crească, pompa se va opri.<br/>           Tensiunile prea mari pot deteriora pompa.</p>   |  |  |
| 587 | Baterie slabă.  | Tensiunea bateriei prea mică   | Înlocuiți bateria.   |
|     | <p>Informații suplimentare privind cauzele și remedierea:<br/>           Atât timp cât tensiunea bateriei este suficient de mare, informațiile despre timp, de exemplu, la măsurarea căldurii și statistică, sunt afișate corect.<br/>           Dacă tensiunea bateriei este prea mică, este posibil ca înregistrarea timpului să nu fie păstrată.<br/>           Funcționarea pompei nu este afectată</p> |  |  |
| 588 | Ventilator electronic blocat, defect sau neconectat.  | Ventilatorul electronic nu funcționează.                               | Verificați cablul ventilatorului.  |
|     | <p>Informații suplimentare privind cauzele și remedierea:<br/>           Pompa continuă să funcționeze, însă nu mai poate funcționa la întreaga performanță.</p>  |  |  |
| 589 | Baterie goală   | Baterie descărcată   | Bateria trebuie înlocuită pentru a evita orice alte abateri în înregistrarea timpului. |
|     | <p>Informații suplimentare privind cauzele și remedierea:<br/>           Înregistrarea timpului pompei poate fi incorectă.<br/>           Informațiile despre timp, de exemplu, măsurarea cantității de căldură/frig, punctele de reconstituire și datele statistice pot fi incorecte.<br/>           Funcția de bază a pompei nu este afectată.</p>  |  |  |
| 590 | Tipul de partener MFA <sup>1)</sup> nu se potrivește.   | Un partener MFA <sup>1)</sup> nu are tipul potrivit.                   | Verificați tipul și software-ul pompei partener.                                       |
|     | <p>Informații suplimentare privind cauzele și remedierea:<br/>           Pentru partenerul Multi-Flow Adaptation se pune la dispoziție un debit de rezervă maxim.<br/>           Verificarea partenerului marcat cu (!) în prezentarea generală MFA<sup>1)</sup> din meniul Context.</p>  |  |  |

Tab. 59: Semnalizări de avertizare

<sup>1)</sup> MFA = Multi-Flow Adaptation<sup>2)</sup> BMS = sistem de management al clădirii

## 18.5 Avertismente privind configurația

Avertismentele privind configurația apar atunci când s-a efectuat o configurare incompletă sau contradictorie.

### Exemplu:

Funcția „reglarea temperaturii halei“ necesită un senzor de temperatură. Sursa corespunzătoare nu este indicată sau nu este configurată corect.

| Cod | Eroare  | Cauză   | Remediere                                 |
|-----|---|---|---|
| 601 | Sursa valorii impuse nu este configurată adecvat.   | Valoare impusă asociată la o sursă nepotrivită. Intrarea nu este configurată adecvat. | Configurați sursa sau alegeți altă sursă. |
|     | Sursa valorii impuse nu este configurată corect. În meniul context există legătura pentru configurarea sursei valorii impuse. |   |   |

| Cod | Eroare  | Cauză   | Remediere   |
|-----|---|---|---|
| 602 | Sursa valorii impuse nu este disponibilă.   | Valoare impusă asociată la un modul CIF indisponibil.   | Introduceți modulul CIF.<br>Activați modulul CIF.   |
|     | Sursa valorii impuse sau modulul CIF nu este configurat corect. În meniul context există linkuri pentru configurarea sursei valorii impuse. |   |   |
| 603 | Sursa sensorului nu este configurată adecvat.   | Senzor 1 asociat la o sursă nepotrivită. Intrarea nu este configurată adecvat.  | Configurați sursa.<br>Alegeți altă sursă.   |
|     | Sursa sensorului nu este configurată corect. În meniul context există linkul pentru configurarea sursei sensorului.                         |   |   |
| 604 | Nu este posibilă aceeași sursă a sensorului.  | Sursele sensorului sunt configurate la aceeași sursă.   | Configurați o sursă de senzor la o altă sursă.  |
|     | Sursele sensorului nu sunt configurate corect. În meniul context există linkul pentru configurarea surselor sensorului.                     |   |   |
| 606 | Sursa sensorului nu este disponibilă.   | Valoare senzor 1 asociată la un modul CIF indisponibil.   | Introduceți modulul CIF.<br>Activați modulul CIF.   |
|     | Sursa sensorului sau modulul CIF nu este configurat corect. În meniul context există linkuri pentru configurarea sursei valorii impuse.     |   |   |
| 607 | Sursa sensorului nu este configurată adecvat.   | Senzor 2 asociat la o sursă nepotrivită. Intrarea nu este configurată adecvat.  | Configurați sursa sau alegeți altă sursă.   |
|     | Sursa sensorului nu este configurată corect. În meniul context există linkul pentru configurarea sursei sensorului.                         |   |   |
| 609 | Sursa sensorului nu este disponibilă.   | Valoare senzor 2 asociată la un modul CIF indisponibil.   | Introduceți modulul CIF.<br>Activați modulul CIF.   |
|     | Sursa sensorului sau modulul CIF nu este configurat corect. În meniul context există linkuri pentru configurarea sursei valorii impuse.     |   |   |
| 610 | Sursa sensorului nu este configurată adecvat.   | Senzor de temperatură tur asociat la o sursă nepotrivită. Intrarea nu este configurată adecvat.                                   | Configurați sursa la tipul de utilizare „Senzor de temperatură” sau alegeți altă sursă.                   |
|     | Sursa sensorului nu este configurată corect. În meniul context există linkul pentru configurarea sursei sensorului.                         |   |   |
| 611 | Nu este posibilă aceeași sursă a sensorului.  | Sursele sensorului pentru contorul de căldură sunt configurate la aceeași sursă.  | Una dintre cele două surse ale sensorului pentru contorul de căldură trebuie configurată pe o altă sursă. |
|     | Sursele sensorului nu sunt configurate corect. În meniul context există linkul pentru configurarea surselor sensorului.                     |   |   |
| 614 | Sursa sensorului nu este disponibilă.   | Temperatură tur asociată la un modul CIF indisponibil.  | Introduceți modulul CIF.<br>Activați modulul CIF.   |
|     | Sursa sensorului sau modulul CIF nu este configurat corect. În meniul context există linkuri pentru configurarea sursei valorii impuse.     |   |   |
| 615 | Sursa sensorului nu este configurată adecvat.   | Senzor de temperatură retur asociat la o sursă nepotrivită. Intrarea nu este configurată adecvat.                                 | Configurați sursa la tipul de utilizare „Senzor de temperatură” sau alegeți altă sursă.                   |
|     | Sursa sensorului nu este configurată corect. În meniul context există linkul pentru configurarea sursei sensorului.                         |   |   |
| 618 | Sursa sensorului nu este disponibilă.   | Temperatură retur asociată la un modul CIF indisponibil.  | Introduceți modulul CIF.<br>Activați modulul CIF.   |
|     | Sursa sensorului sau modulul CIF nu este configurat corect. În meniul context există linkuri pentru configurarea sursei valorii impuse.     |   |   |
| 619 | Sursa sensorului nu este configurată adecvat.   | Senzor de temperatură pentru „Comutare încălzire și răcire” asociat la o sursă nepotrivită. Intrarea nu este configurată adecvat. | Configurați sursa la tipul de utilizare „Senzor de temperatură” sau alegeți altă sursă.                   |
|     | Sursa sensorului nu este configurată corect. În meniul context există linkul pentru configurarea sursei sensorului.                         |   |   |
| 621 | Sursa sensorului nu este disponibilă.   | Valoare temperatură pentru „Comutare încălzire și răcire” asociată la un modul CIF indisponibil.                                  | Introduceți modulul CIF.<br>Activați modulul CIF.   |

| Cod | Eroare   | Cauză   | Remediere  |
|-----|--|---|--|
|     | Sursa sensorului sau modulul CIF nu este configurat corect. În meniul context există linkuri pentru configurarea sursei valorii impuse.  |   |  |
| 641 | Sursa valorii impuse nu este configurată adecvat.  | Valoare impusă asociată la o sursă nepotrivită. Intrarea nu este configurată adecvat.             | Configurați sursa sau alegeți altă sursă.  |
|     | Sursa valorii impuse pentru funcția de răcire nu este configurată corect. În meniul context există legătura pentru configurarea sursei valorii impuse.                                       |   |  |
| 642 | Sursa valorii impuse nu este disponibilă.  | Valoare impusă asociată la un modul CIF indisponibil.   | Introduceți modulul CIF.<br>Activați modulul CIF.  |
|     | Sursa valorii impuse pentru funcția de răcire sau modulul CIF nu este configurată corect. În meniul context există linkuri pentru configurarea sursei valorii impuse.                        |   |  |
| 643 | Sursa sensorului nu este configurată adecvat.  | Senzor 1 asociat la o sursă nepotrivită. Intrarea nu este configurată adecvat.                    | Configurați sursa.<br>Alegeți altă sursă.  |
|     | Sursa sensorului pentru funcția de răcire nu este configurată corect. În meniul context există linkul pentru configurarea sursei sensorului.   |   |  |
| 644 | Nu este posibilă aceeași sursă a sensorului.   | Sursele sensorului sunt configurate la aceeași sursă.   | Configurați o sursă de senzor la o altă sursă.   |
|     | Sursele sensorului pentru funcția de răcire nu sunt configurate corect. În meniul context există linkul pentru configurarea surselor sensorului.   |   |  |
| 646 | Sursa sensorului nu este disponibilă.  | Valoare senzor asociată la un modul CIF indisponibil.   | Introduceți modulul CIF.<br>Activați modulul CIF.  |
|     | Sursa sensorului sau modulul CIF nu este configurat corect. În meniul context există linkuri pentru configurarea sursei valorii impuse.  |   |  |
| 647 | Sursa sensorului nu este configurată adecvat.  | Senzor 2 asociat la o sursă nepotrivită. Intrarea nu este configurată adecvat.                    | Configurați sursa sau alegeți altă sursă.  |
|     | Sursa sensorului pentru funcția de răcire nu este configurată corect. În meniul context există linkul pentru configurarea sursei sensorului.   |   |  |
| 649 | Sursa sensorului nu este disponibilă.  | Valoare senzor 2 asociată la un modul CIF indisponibil.   | Introduceți modulul CIF.<br>Activați modulul CIF.  |
|     | Sursa sensorului sau modulul CIF nu este configurat corect. În meniul context există linkuri pentru configurarea sursei valorii impuse.  |   |  |
| 650 | Nicio pompă partener MFA <sup>1)</sup>   | MFA <sup>1)</sup> este selectat, dar nu este configurată nicio pompă partener.                    | Este necesară configurarea pompelor partener MFA <sup>1)</sup> sau alegeți un alt mod de control.  |
|     | MFA <sup>1)</sup> colectează necesarul pompelor partener configurate, pentru a le alimenta per total. Pentru aceasta, pompele partener trebuie selectate în configurația MFA <sup>1)</sup> . |   |  |
| 651 | Sursa sensorului nu este configurată corect.   | Traductorul de presiune diferențială nu este conectat corect. Intrarea nu este configurată corect | Configurați la tipul de utilizare „Traductor de presiune diferențială” sau selectați o altă sursă. |
|     | Sursa sensorului nu este configurată corect. În meniul context există linkul pentru configurarea sursei sensorului.  |   |  |
| 655 | Sursa sensorului nu este configurată corect.   | Senzorul de temperatură a mediului nu este conectat corect. Intrarea nu este configurată adecvat. | Configurați la tipul de utilizare „Senzor de temperatură” sau selectați o altă sursă.              |
|     | Sursa sensorului nu este configurată corect. În meniul context există linkul pentru configurarea sursei sensorului.  |   |  |
| 657 | Înălțime de pompare/debit necunoscut   | Înălțimea de pompare și/sau debitul sunt necesare.  | Conectați și configurați traductorul de presiune diferențială la pompă.                            |
|     | Pompa funcționează într-un regim de rezervă care susține funcționarea pompei.  |   |  |

Tab. 60: Avertismente privind configurația

<sup>1)</sup>MFA= Multi-Flow Adaptation

## 19 Întreținerea

- Lucrări de întreținere: Personalul de specialitate trebuie să fie familiarizat cu materialele folosite și eliminarea lor.
- Lucrări electrice: un electrician calificat trebuie să execute lucrările electrice.

- Lucrări de montare/demontare: Personalul de specialitate trebuie instruit cu privire la folosirea sculelor necesare și a materialelor de fixare necesare.

Se recomandă ca operațiunile de întreținere și de control ale pompei să fie realizate de către service-ul Wilo.



## PERICOL

### Risc de leziuni fatale prin electrocutare!

Comportamentul neadecvat la executarea lucrărilor electrice conduce la decesul prin electrocutare!

- Dispuneți întotdeauna efectuarea lucrărilor la aparatele electrice numai de către un electrician calificat.
- Înainte de efectuarea oricărei lucrări la agregat, opriți alimentarea electrică și asigurați instalația împotriva pornirii accidentale.
- Deteriorările apărute la cablurile de conectare ale pompei trebuie remediate numai de un electrician calificat.
- Nu interveniți niciodată cu obiecte în orificiile motorului sau ale modulului electronic și nu introduceți nimic în aceste orificii.
- Se vor respecta instrucțiunile de montaj și exploatare ale pompei, regulatorului de nivel și ale celorlalte accesorii.
- După încheierea lucrărilor, montați la loc dispozitivele de protecție demontate, de exemplu, capacul sau măștile cuplajului.



## PERICOL

La demontare, rotorul cu magnet permanent din interiorul pompei poate fi fatal persoanelor cu implanturi medicale (de ex. stimulatoare cardiace).

- Respectați codul de conduită cu caracter general, care este valabil în cazul utilizării dispozitivelor electrice!
- A nu se deschide motorul!
- Dispuneți demontarea și instalarea rotorului numai de către departamentul de service Wilo! Persoanele care poartă un stimulator cardiac **nu** trebuie să efectueze astfel de lucrări!



## NOTĂ

Nu există niciun pericol cauzat de magneții din interiorul motorului, **atât timp cât motorul este montat în întregime**. Persoanele care au stimulatoare cardiace pot să se apropie fără restricții de modelul Stratos GIGA2.0.



## AVERTISMENT

### Vătămări corporale din cauza forțelor magnetice puternice!

Deschiderea motorului duce la forțe magnetice puternice, cu efect de șoc. Acestea pot provoca accidentări grave prin tăiere, strivire sau lovire.

- A nu se deschide motorul!
- Demontarea și montarea flanșei motorului și a scutului de lagăr în vederea executării lucrărilor de întreținere și reparații se va executa exclusiv de către service-ul Wilo!



### PERICOL

#### Risc de leziuni fatale prin electrocutare! Funcționarea generatorului sau a turbinei la alimentarea pompei!

Și fără modulul electronic (fără conexiune electrică) la contactele motorului poate fi prezentă o tensiune periculoasă la contact!

- Verificați absența tensiunii electrice și acoperiți sau izolați componentele învecinate, aflate sub tensiune!
- Închideți vanele de blocare în amonte și în aval de pompă!



### PERICOL

#### Risc de leziuni fatale din cauza modulului electronic nemontat!

Contactele motorului pot prezenta o tensiune mortală!

Regimul de funcționare normală a pompei este permis numai cu modulul electronic montat.

- Nu racordați sau nu utilizați niciodată pompa fără modulul electronic montat!



### PERICOL

#### Risc de leziuni fatale din cauza pieselor care cad!

Pompa singură și componente ale acesteia pot avea o greutate proprie foarte mare. În cazul căderii componentelor, există pericolul de tăiere, strivire, contuzie sau lovire, care pot duce chiar la deces.

- Utilizați întotdeauna mijloace de ridicare adecvate și asigurați componentele împotriva căderii.
- Nu staționați niciodată sub sarcini suspendate.
- În cazul depozitării și al transportului, dar și înaintea tuturor lucrărilor de instalare și de montaj, asigurați-vă că pompa se află într-o poziție sigură și că are stabilitate.



### PERICOL

#### Pericol de moarte din cauza sculelor accelerate!

Sculele utilizate la lucrările de revizie efectuate la arborele motor pot fi proiectate în afară, dacă vin în contact cu componentele aflate în rotație. Sunt posibile răni grave până la deces!

- Sculele utilizate la lucrările de revizie trebuie îndepărtate complet înainte de punerea în funcțiune a pompei!



### AVERTISMENT

#### Există pericolul producerii de arsuri sau de îngheț la atingerea pompei/instalației.

În anumite regimuri de lucru ale pompei și ale instalației (temperatura fluidului pompat) întreaga pompă se poate încălzi sau răci foarte tare.

- Păstrați o distanță corespunzătoare în timpul funcționării pompei!
- Lăsați instalația și pompa să se răcească la temperatura camerei!
- Pentru toate operațiunile trebuie să purtați îmbrăcăminte de protecție, mănuși și ochelari de protecție.

## 19.1 Admisia aerului

După efectuarea tuturor lucrărilor de întreținere fixați la loc capacul ventilatorului cu ajutorul șuruburilor prevăzute, pentru a asigura răcirea suficientă a motorului, cât și a modulului electronic.

Periodic trebuie verificată alimentarea cu aer la carcasa motorului și modulul electronic. Murdăririle afectează răcirea motorului. Dacă este necesar, îndepărtați murdăririle și remediați alimentarea nerestricționată cu aer.

## 19.2 Lucrări de întreținere



### PERICOL

#### Pericol de moarte din cauza componentelor care cad!

La căderea pompei sau a unor componente există pericolul producerii de răni mortale!

- La lucrările de instalare asigurați componentele pompei împotriva căderii, dacă este necesar, cu accesorii de ridicare.



### PERICOL

#### Risc de leziuni fatale prin electrocutare!

Verificați absența tensiunii electrice și acoperiți sau izolați componentele învecinate, aflate sub tensiune.

### 19.2.1 Schimbarea etanșării mecanice

În timpul perioadei de rodaj, pot avea loc scurgeri în cantități mici. Și pe parcursul perioadei de funcționare normale a pompei poate exista o scurgere ușoară cu picături izolate. Este necesară o inspecție vizuală regulată. Dacă detectați clar o scurgere, schimbați etanșarea.

Pentru mai multe informații, a se vedea și Indicații privind selecția pompelor Wilo, pompe cu etanșare mecanică.

Wilo vă pune la dispoziție un set de reparație, care conține piesele necesare pentru o înlocuire.



### NOTĂ

Pentru persoanele care au stimulatori cardiace nu există niciun pericol cauzat de magneții din interiorul motorului. Acest lucru se aplică atât timp cât motorul nu este deschis sau rotorul nu este demontat. Schimbarea garniturii mecanice se poate realiza fără niciun pericol.

#### Demontarea:



### AVERTISMENT

#### Pericol de opărire!

În cazul unor temperaturi și presiuni de sistem înalte ale fluidului pompat, pompa trebuie lăsată mai întâi să se răcească și apoi trebuie eliminată presiunea din sistem.

1. Instalația se va scoate de sub tensiune și se va asigura contra repornirii neautorizate.
2. Închideți valvele de blocare în amonte și în aval de pompă.
3. Verificați absența tensiunii.
4. Împământați și scurtcircuitați zona de lucru.
5. Slăbiți șuruburile modulului electronic (Fig. I, Poz. 3) și scoateți partea superioară a modulului electronic (Fig. I, Poz. 2).
6. Deconectați din borne cablul de alimentare electrică. În situația în care există, îndepărtați cablul traductorului de presiune diferențială de la modulul electronic sau de la mufa traductorului de presiune diferențială.
7. Pompa se va depresuriza prin deschiderea ventilului de dezaerisire (Fig. I, Poz. 28).



## NOTĂ

Se recomandă demontarea modului pentru o mai bună manipulare înainte de demontarea ansamblului motor cu rotor hidraulic. (A se vedea capitolul „Înlocuirea modului electronic” [► 123]).

8. Mențineți doi ochetei de transport (Fig. I, Poz. 30) pe flanșa motorului.
9. Pentru siguranță, fixați ansamblul motor cu rotor hidraulic, cu ajutorul mijloacelor adecvate de ridicare, la ocheteii de transport (Fig. 6).
10. Slăbiți și eliminați șuruburile (Fig. I/II/III/IV, Poz. 29).
  - ⇒ Se recomandă utilizarea a două bolțuri de montaj (accesorii) în loc de două șuruburi (Fig. I/II/III/IV, Poz. 29). Bolțurile de montaj sunt înșurubate în diagonală în carcasa pompei (Fig. I, Poz. 24) prin gaura din piesa intermediară. Bolțurile de montaj simplifică demontarea în siguranță a ansamblului motor cu rotor hidraulic, precum și montajul ulterior fără deteriorarea rotorului hidraulic.



## NOTĂ

În timpul fixării mijloacelor de ridicare, evitați deteriorarea componentelor din plastic precum rotorul ventilatorului și partea superioară a modului.

11. Slăbiți șurubul (Fig. I/II, Poz. 10, Fig. II/IV, Poz. 29) care susține deținătorul traductorului de presiune diferențială. Trageți traductorul de presiune diferențială (Fig. I, Poz. 8) împreună cu deținătorul în lateral și lăsați-l să atârne pe tuburile de măsurare a presiunii (Fig. I, Poz. 7). Deconectați cablul de conectare al DDG din modulul electronic sau slăbiți și scoateți conectorul.
12. În funcție de tipul pompei (Fig. III IV), slăbiți șuruburile de la Poz. 29. Folosiți cele două găuri filetate adiacente (Fig. 104, Poz. 1) și folosiți șuruburi adecvate puse la dispoziție de client (de ex. M10 x 25 mm). Apăsați ansamblul motor cu rotor hidraulic de pe carcasa pompei.
  - În funcție de tipul pompei (Fig. I și Fig. II), utilizați cele două găuri filetate M10 (vezi Fig. 105) și utilizați șuruburi adecvate puse la dispoziție de client (de exemplu, M10 x 20 mm). Fantele (Fig. 105, Poz. 2) pot fi folosite și pentru împingere.
  - Pentru a face acest lucru, atașați două șurubelnițe și folosiți-le ca pârghie, de exemplu. După o cursă de depresare de cca. 15 mm, ansamblul motor cu rotor hidraulic nu se mai află în carcasa pompei.

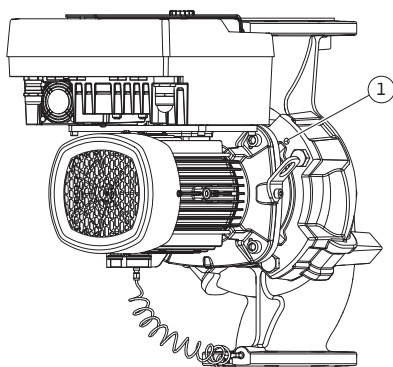


Fig. 104: Apăsarea ansamblului motor cu rotor hidraulic prin găurile filetate



## NOTĂ

Pentru a evita înclinarea, ansamblul motor cu rotor hidraulic trebuie să fie susținut, dacă este necesar, prin mijloace de ridicare adecvate. Acest lucru este valabil mai ales atunci când nu sunt utilizate bolțuri de montaj.

13. Desfaceți cele două șuruburi nedetașabile de la placa de protecție (Fig. I și Fig. III, Poz. 27) și îndepărtați placa de protecție.
  - ⇒ **Versiunea cu rotor hidraulic din material plastic și conexiune conică (Fig. I și Fig. II)**

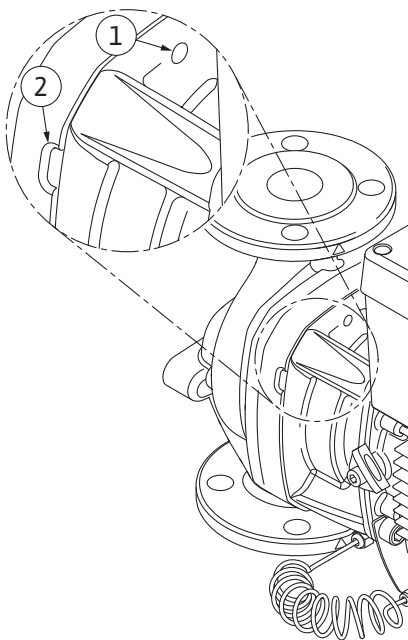


Fig. 105: Găuri filetate și fante pentru împingerea ansamblului motor cu rotor hidraulic din carcasa pompei

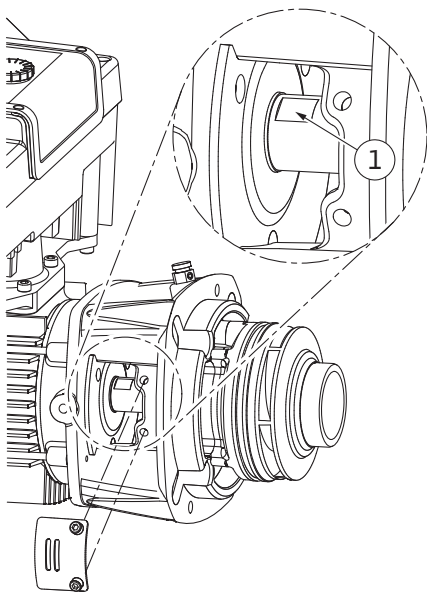


Fig. 106: Cheie fixată pe arbore

14. Introduceți o cheie fixă (deschidere 22 mm), în fereastra piesei intermediare și fixați arborele cu cheia (Fig. 106, Poz. 1). Deșurubați piulița rotorului (Fig. I, Poz. 22). Rotorul hidraulic (Fig. I, Poz. 21) este extras automat de pe arbore.

15. Demontați șaiba de compensare (Fig. I, Poz. 20).

⇒ **Versiunea cu rotor de fontă și conexiune cu pană (Fig. III)**

16. Slăbiți piulița rotor (Fig. III, Poz. 22). Scoateți șaiba elastică situată dedesubt (Fig. III, Poz. 23) și scoateți rotorul hidraulic (Fig. III, Poz. 21) de la arborele pompei. Demontați pana (Fig. III, Poz. 37).

⇒ **Următoarele se aplică rotoarelor din material plastic-hidraulice și rotoarelor din fontă (Fig. I/II/III):**

17. În funcție de tipul pompei, slăbiți șuruburile (Fig. I și Fig. III, Poz. 10) sau șuruburile (Fig. II, Poz. 10b) sau Fig. III, Poz. 10a.

18. Desfaceți piesa intermediară de pe centrarea motorului și trageți-o de pe arbore. La această operațiune se îndepărtează și etanșarea mecanică (Fig. I, Poz. 25), precum și inelul de etanșare rotativ (Fig. I, poz. 20). Evitați teșirea piesei intermediare.

19. Presați în exterior contrainelul (Fig. I, Poz. 26) al etanșării mecanice din suportul aflat în interiorul piesei intermediare.

20. Curățați cu grijă suprafețele de așezare ale arborelui și piesei intermediare.

⇒ **Versiunea cu rotor de fontă și conexiune cu pană (Fig. IV)**

21. Slăbiți piulița rotor (Fig. IV, Poz. 22). Scoateți șaiba situată dedesubt (Fig. IV, Poz. 23) și scoateți rotorul hidraulic (Fig. IV, Poz. 21) de la arborele pompei. Demontați pana (Fig. IV, Poz. 37).

22. Îndepărtați etanșarea mecanică (Fig. IV, Poz. 25), precum și inelul de etanșare rotativ (Fig. IV, Poz. 20).

23. Îndepărtați contrainelul (Fig. IV, Poz. 26) etanșării mecanice din suportul aflat în interiorul piesei intermediare.

24. Curățați cu grijă suprafețele de așezare ale arborelui și piesei intermediare.

#### Instalarea



#### NOTĂ

La următoarele lucrări, respectați cuplul de strângere prevăzut pentru respectivul tip de filet (tabelul „Cupluri de strângere” [► 30])!



Elastomerii (inel de etanșare, etanșare mecanică cu burduf) sunt mai ușor de montat cu „apă fără tensiune” (de exemplu, amestec apă/detergent).

1. Pentru a asigura poziționarea perfectă a componentelor, curățați suprafețele de așezare ale flanșei și suprafețele de centrare de pe carcasa pompei, piesa intermediară și dacă este necesar flanșa motorului.
2. Introduceți un contrainel nou în piesa intermediară. La versiunile cu piesă intermediară individuală separată (conform Fig. I/II/III), împingeți cu grijă grupul suspendat peste arbore și poziționați-l în poziția inițială sau într-o altă poziție dorită în raport cu flanșa motorului. Totodată țineți cont de pozițiile admise de montare ale componentelor (a se vedea capitolul „Poziții de montare admise și modificarea dispunerii componentelor înainte de instalare” [► 25]).

## ATENȚIE

### Deteriorare din cauza manipulării necorespunzătoare!

Rotorul hidraulic va fi fixat cu o piuliță specială, care necesită o anumită procedură de instalare, descrisă mai jos. În cazul nerespectării indicațiilor de montaj, există pericolul ca filetul să fie dat peste cap și să fie pusă în pericol funcția de pompare. Îndepărtarea componentelor deteriorate poate fi foarte complicată și poate duce la deteriorarea arborelui.

La fiecare instalare, pe ambele filete al piuliței rotorului, aplicați pastă de etanșare pentru filete. Pasta de etanșare pentru filete trebuie să fie adecvată utilizării pe oțeluri inoxidabile și să corespundă temperaturii de lucru admise a pompei, de ex. Molykote P37. Montajul pe uscat poate duce la blocarea (sudarea la rece) a filetului și va face imposibilă demontarea ulterioară.

#### ⇒ Versiunea cu rotor hidraulic din material plastic și conexiune conică (Fig. I și Fig. II)

3. Introduceți o cheie fixă (deschidere 22 mm), în fereastra piesei intermediare și fixați arborele cu cheia (Fig. 106, Poz. 1).
4. Introduceți piulița rotorului hidraulic în butucul rotorului, până la opritor.
5. Strângeți manual rotorul hidraulic pe arbore, prin rotire, împreună cu piulița rotorului. Pentru aceasta, **nu** modificați poziția atinsă în pasul anterior. Nu strângeți niciodată rotorul hidraulic folosind o sculă.
6. Fixați rotorul hidraulic cu mâna și desfaceți piulița rotorului cca. 2 rotații.
7. Strângeți din nou rotorul hidraulic pe arbore, prin rotire, împreună cu piulița rotorului, până la creșterea rezistenței de frecare. Pentru aceasta, **nu** modificați poziția atinsă în pasul anterior.
8. Țineți ferm arborele cu cheia fixă (deschidere 22 mm) și strângeți piulița rotorului la cuplul de strângere specificat (a se vedea tabelul „Cupluri de strângere” [► 30]). Piulița (Fig. 107, Poz. 1) trebuie să fie aliniată aproximativ  $\pm 0,5$  mm cu capătul de arbore (Fig. 107, Poz. 2). Dacă nu este astfel, desfaceți piulița și repetați pașii 4 ... 8.
9. Îndepărtați cheia fixă și montați la loc placa de protecție (Fig. I, Poz. 27).

#### ⇒ Versiunea cu rotor de fontă și conexiune cu pană (Fig. III și Fig. IV)

10. Introduceți o cheie fixă (deschidere 32 mm), în fereastra piesei intermediare (Fig. IV, Poz. 38) și fixați arborele cu cheia (Fig. 106, Poz. 1). Montați rotorul hidraulic cu șaiba(ele) suport și piulița. Strângeți piulița. Evitați deteriorarea etanșării mecanice prin înțepenire.
11. Curățați locașul piesei intermediare și introduceți noul inel de etanșare (Fig. III, Poz. 19).
12. Pentru siguranță, fixați ansamblul motor cu rotor hidraulic, cu ajutorul mijloacelor adecvate de ridicare, pe ocheții de transport. În timpul operațiunii de fixare evitați deteriorarea componentelor din plastic cum ar fi rotorul ventilatorului și partea superioară a modulului electronic.

#### ⇒ Următoarele se aplică rotoarelor din material plastic-hidraulice și rotoarelor din fontă:

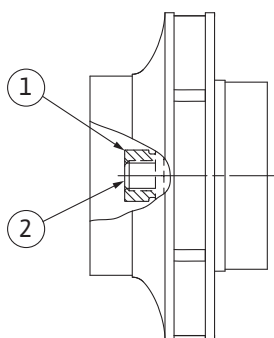


Fig. 107: Poziția corectă a piuliței rotorului după instalare

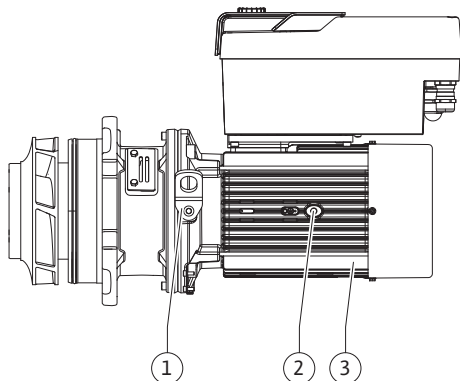


Fig. 108: Ansamblu motor cu rotor hidraulic

13. Introduceți ansamblul motor cu rotor hidraulic (vezi Fig. 108) în carcasa pompei în poziția inițială sau în altă poziție înclinată dorită. Totodată țineți cont de pozițiile admise de montare ale componentelor (a se vedea capitolul „Poziții de montare și modificarea dispunerii componentelor înainte de instalare” [► 25]).
14. Se recomandă utilizarea bolțurilor de montaj (a se vedea capitolul „Accesorii” [► 20]). După ce ghidajul piesei intermediare s-a încastrat sesizabil (cca. 15 mm înainte de poziția de capăt) nu mai există niciun pericol de basculare sau de teșire. După ce ansamblul motor cu rotor hidraulic este asigurat cu cel puțin un șurub (Fig. I/III, Poz. 10 sau Fig. III/IV, Poz. 29), elementele de fixare pot fi îndepărtate de pe ochelii de transport.
15. Înșurubați șuruburile (Fig. I/III, Poz. 10 sau Fig. III/IV, Poz. 29), dar nu le strângeți complet încă. În timpul rotirii șuruburilor, ansamblul motor cu rotor hidraulic este introdus în carcasa pompei.

## ATENȚIE

### Deteriorare din cauza manipulării necorespunzătoare!

În timpul rotirii șuruburilor, verificați capacitatea de rotire a arborelui, prin rotirea ușoară a rotorului ventilatorului. Dacă arborele se deplasează greoi, strângeți șuruburile alternativ în cruce.

16. Dacă șuruburile (Fig. I, Poz. 4) ale modului electronic au fost îndepărtate, înșurubați-le la loc. Prindeți deținătorul (Fig. I, Poz. 13) al traductorului de presiune diferențială sub unul dintre capetele șuruburilor (Fig. I/III, Poz. 10 sau Fig. II/IV, Poz. 29) pe partea opusă modului electronic. Strângeți permanent șuruburile (Fig. I/III, Poz. 10 sau Fig. III/IV, Poz. 29).
17. Deplasați la loc ochelii de transport mutați în pasul 7 din secțiunea „Demontarea” (Fig. I, Poz. 30) de pe carcasa motorului pe flanșa motorului.



## NOTĂ

Respectați măsurile pentru punerea în funcțiune (consultați capitolul „Punerea în funcțiune” [► 49]).

18. Conectați din nou cablul de conectare al traductorului de presiune diferențială/de alimentare electrică.
19. Montați la loc partea superioară a modului electronic și strângeți șuruburile.
20. Deschideți valvele de blocare în amonte și în aval de pompă.
21. Reporniți siguranța.

### 19.2.2 Schimbarea motorului/ mecanismului de acționare

Zgomotele produse de lagăre și vibrațiile neobișnuite indică uzura lagărelor. Lagărul sau motorul trebuie apoi schimbate. Sistemul de acționare nu poate fi schimbat decât de către service-ul Wilo!



## NOTĂ

În cazul versiunii pompei conform Fig. IV, motorul este proiectat cu o piesă intermediară integrată, spre deosebire de celelalte modele cu o piesă intermediară separată. Pentru demontare, pașii 14 ... 24, conform capitolului „Schimbarea etanșării mecanice”, nu sunt necesari aici.



## PERICOL

### Risc de leziuni fatale prin electrocutare! Funcționarea generatorului sau a turbinei la alimentarea pompei!

Și fără modulul electronic (fără conexiune electrică) la contactele motorului poate fi prezentă o tensiune periculoasă la contact!

- Verificați absența tensiunii electrice și acoperiți sau izolați componentele învecinate, aflate sub tensiune!
- Închideți vanele de blocare în amonte și în aval de pompă!



## AVERTISMENT

### Vătămări corporale din cauza forțelor magnetice puternice!

Deschiderea motorului duce la forțe magnetice puternice, cu efect de șoc. Acestea pot provoca accidentări grave prin tăiere, strivire sau lovire.

- A nu se deschide motorul!
- Demontarea și montarea flanșei motorului și a scutului de lagăr în vederea executării lucrărilor de întreținere și reparații se va executa exclusiv de către service-ul Wilo!



## NOTĂ

Pentru persoanele care au stimulatoare cardiace nu există niciun pericol cauzat de magneții din interiorul motorului, atât timp cât motorul nu este deschis sau rotorul nu este demontat. Schimbarea motorului/mecanismului de acționare se poate realiza fără niciun pericol.

### Demontarea

1. Pentru demontarea motorului, efectuați pașii 1 ... 21, conform capitolului „Schimbarea etanșării mecanice”. (La ridicarea motorului individual, ȳnelele de ridicare pot fi mutate de la Fig. I, poz. 14a la poz. 14b).



## NOTĂ

Dacă nu există gări filetate ȳn carcasa motorului (Fig. II/III, poz. 14 b), nu este necesară mutarea ochetilor de transport.

2. Pentru instalarea mecanismului de acționare, efectuați pașii 1 ... 21 conform capitolului „Schimbarea etanșării mecanice”.

### Instalarea

1. Pentru a asigura poziționarea perfectă a componentelor, curățați suprafețele de așezare ale flanșei și suprafețele de centrare de pe carcasa pompei, piesa intermediară și flanșa motorului.
2. ȳnainte de instalarea modului electronic, introduceți noul inel de etanșare (Fig. I, poz. 31) ȳntre modulul electronic (Fig. I, poz. 1) și adaptorul motorului (Fig. I, poz. 11) pe domul de contactare.
3. Presați modulul electronic pe contactele noului motor și fixați cu șuruburi (Fig. I, poz. 4).



## NOTĂ

La instalare, modulul electronic trebuie presat până la opritor.

4. Pentru instalarea mecanismului de acționare, efectuați pașii 1 ... 21 conform capitolului „Schimbarea etanșării mecanice” [► 118].

## 19.2.3 ȳnlocuirea modului electronic



## NOTĂ

ȳnainte de a comanda un modul electronic ca ȳnlocuitor pentru funcționarea pompei cu două rotoare, verificați versiunea de software a partenerului pompei cu două rotoare rămase.

Trebuie să fie furnizată compatibilitatea software-ului ambilor parteneri ai pompei cu două rotoare. Luați legătura cu departamentul de service.

**ȳnainte de efectuarea tuturor lucrărilor, respectați indicațiile din capitolul „Punerea ȳn funcțiune”! Modulul electronic poate fi schimbat numai de către serviciul pentru clienți Wilo!**



## PERICOL

### Risc de leziuni fatale prin electrocutare! Funcționarea generatorului sau a turbinei la alimentarea pompei!

Și fără modulul electronic (fără conexiune electrică) la contactele motorului poate fi prezentă o tensiune periculoasă la contact!

- Verificați absența tensiunii electrice și acoperiți sau izolați componentele învecinate, aflate sub tensiune!
- Închideți vanele de blocare în amonte și în aval de pompă!



## NOTĂ

Pentru persoanele care au stimulatori cardiace nu există niciun pericol cauzat de magneții din interiorul motorului, atât timp cât motorul nu este deschis sau rotorul nu este demontat. Schimbarea modulului electronic/mecanismului de acționare se poate realiza fără niciun pericol.

1. Pentru demontarea modulului electronic, efectuați pașii 1 ... 6, conform capitolului „Schimbarea etanșării mecanice” [► 118].
2. Îndepărtați șuruburile (Fig. I, poz. 4) și extrageți modulul electronic de pe motor.
3. Înlocuiți inelul de etanșare (Fig. I, poz. 31).
4. Presați noul modul electronic pe contactele motorului și fixați cu șuruburi (Fig. I, Poz. 4).

Restabiliți disponibilitatea de funcționare a pompei: Consultați capitolul „Schimbarea etanșării mecanice” [► 118]; Pașii 18 ... 21 în secțiunea de instalare!



## NOTĂ

La instalare, modulul electronic trebuie presat până la opritor.



## NOTĂ

Deconectați modulul electronic de la sursa de alimentare în timpul unei noi verificări a izolației la fața locului!

### 19.2.4 Înlocuirea ventilatorului modulului

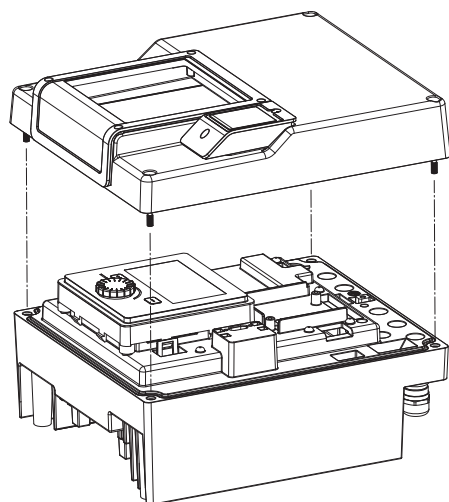


Fig. 109: Deschiderea capacului modulului electronic

Pentru a înlocui ventilatorul modulului, modulul electronic trebuie demontat, vezi capitolul „Înlocuirea modulului electronic” [► 123].

#### Demontarea ventilatorului modulului:

1. Deschiderea capacului modulului electronic (vezi capitolul „Racordarea electrică” [► 36]).

2. Scoateți cablul de conectare al ventilatorului modulului.

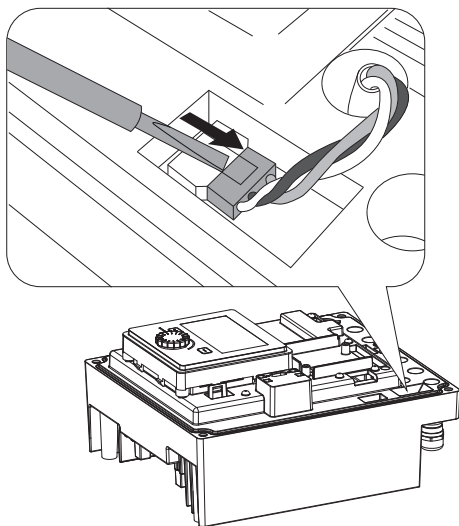


Fig. 110: Deconectarea cablului de conectare al ventilatorului modulului

3. Desfaceți șuruburile ventilatorului modulului.

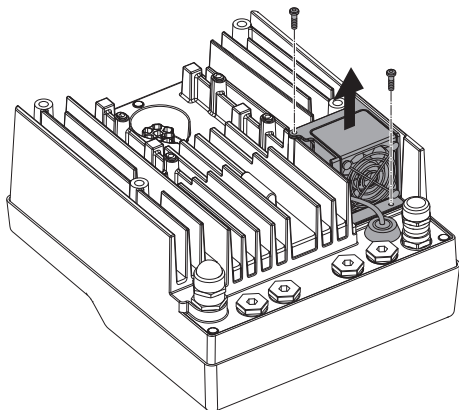


Fig. 111: Demontarea ventilatorului modulului

4. Scoateți ventilatorul modulului și detașați cablul cu garnitura din cauciuc din partea de jos a modulului.

#### Instalarea noului ventilator al modulului:

1. Instalați noul ventilator al modulului în ordine inversă, așa cum este descris mai sus.
2. Reinstalați modulul electronic (vezi capitolul „Înlocuirea modulului electronic” [► 123]).

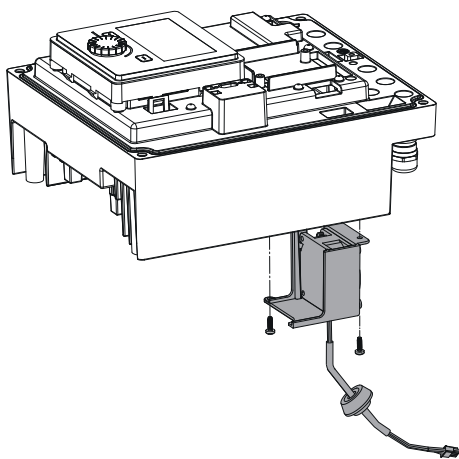


Fig. 112: Scoateți ventilatorul modulului, inclusiv cablul și garnitura din cauciuc

#### 19.2.5 Înlocuirea bateriei

**Înainte de efectuarea oricărei lucrări, deconectați instalația de la sursa de alimentare și asigurați-o împotriva repornirii accidentale!**

Bateria (baterie rotundă tip CR2032) este poziționată sub display.

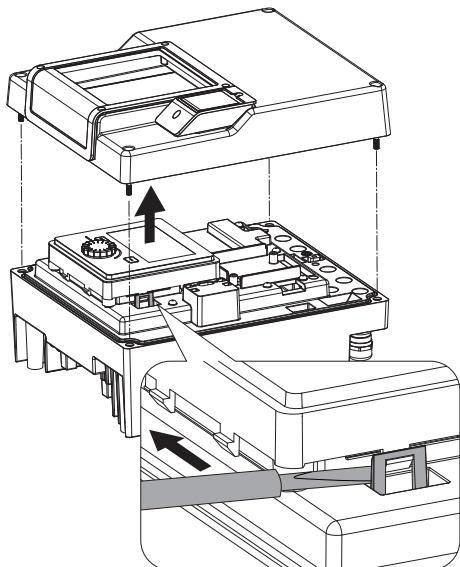


Fig. 113: Demontați capacul modului; eliberați unitatea de display și operare din elementul de blocare

1. Demontați capacul modului electronic (vezi capitolul „Înlocuirea modului electronic” [► 123]).
2. Eliberați unitatea de afișare și operare din elementul de blocare (imagine) și scoateți cablul display-ului.

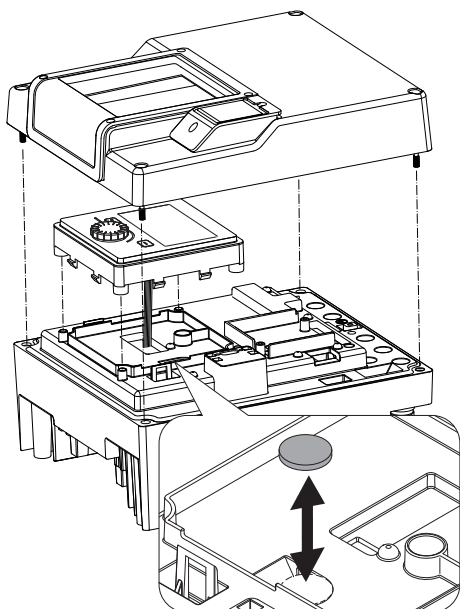


Fig. 114: Ridicarea unității de display și operare, înlocuirea bateriei

3. Ridicați unitatea de display și operare, înlocuiți bateria.
4. Realizați montajul în ordine inversă.

## 20 Piese de schimb

Achiziționați piese de schimb originale exclusiv prin tehnicieni calificați sau unitatea de service Wilo. Pentru a evita întrebări suplimentare și comenzi greșite, la fiecare comandă trebuie specificate toate datele de pe plăcuța de identificare a pompei și acționării. Plăcuța de identificare a pompei, a se vedea Fig. 2, Poz. 1, plăcuța de identificare a acționării, a se vedea Fig. 2, Poz. 2.

## ATENȚIE

### Pericol de daune materiale!

O funcționare ireproșabilă a pompei poate fi asigurată doar atunci când se utilizează piese de schimb originale.

Folosiți exclusiv piese de schimb originale Wilo!

Informații necesare pentru comanda pieselor de schimb: Numerele pieselor de schimb, denumirile pieselor de schimb, toate datele de pe plăcuța de identificare a pompei și mecanismului de acționare. Prin aceasta vor fi evitate interogări suplimentare și comenzi de eroare.



## NOTĂ

Lista pieselor de schimb originale: vezi documentația pieselor de schimb Wilo ([www.wilo.com](http://www.wilo.com)). Numerele de poziție ale desenului vedere explodată (Fig. I ... IV) servesc la orientarea și enumerarea componentelor pompei.

**Nu utilizați aceste numere de poziție pentru a comanda piese de schimb!**

## 21 Eliminarea

### 21.1 Uleiuri și lubrifianți

Substanțele necesare funcționării trebuie captate în rezervoare adecvate și eliminate conform directivelor valabile. Picăturile trebuie șterse imediat!

### 21.2 Informații privind colectarea produselor electrice și electronice uzate

Prin eliminarea regulamentară și reciclarea corespunzătoare a acestui produs se evită poluarea mediului și pericolele pentru sănătatea persoanelor.



## NOTĂ

### Se interzice eliminarea împreună cu deșeurile menajere!

În Uniunea Europeană, acest simbol poate apărea pe produs, ambalaj sau pe documentele însoțitoare. Aceasta înseamnă că produsele electrice și electronice vizate nu trebuie eliminate împreună cu deșeurile menajere.

Pentru un tratament corespunzător, pentru reciclarea și eliminarea produselor vechi vizate, se vor respecta următoarele puncte:

- Aceste produse se pot preda doar în locurile de colectare certificate, prevăzute în acest sens.
- Se vor respecta prevederile legale aplicabile la nivel local!

Solicitați informațiile privind eliminarea regulamentară la autoritățile locale, cel mai apropiat loc de eliminare a deșeurilor sau la comercianții de la care ați cumpărat produsul. Informații suplimentare privind reciclarea se găsesc pe [www.wilo-recycling.com](http://www.wilo-recycling.com).

### 21.3 Baterie/acumulator

Bateriile și acumulatorii nu constituie gunoi menajer și trebuie demontate înaintea eliminării produsului. Utilizatorii finali sunt obligați prin lege să returneze toate bateriile și acumulatorii folosiți. Astfel, bateriile și acumulatorii folosiți pot fi predați gratuit la punctele de colectare din comunitatea dumneavoastră sau la comercianții specializați.



## NOTĂ

### Baterie cu litiu încorporată!

Modulul electronic al Stratos GIGA2.0 conține o baterie cu litiu înlocuibilă. Dacă tensiunea bateriei este prea mică, bateria trebuie schimbată. Pe display-ul pompei apare un avertisment. Se poate folosi numai bateria din catalogul de piese de schimb Wilo! Informații suplimentare privind reciclarea se găsesc la adresa [www.wilo-recycling.com](http://www.wilo-recycling.com).

**Sub rezerva modificărilor tehnice!**











# wilo



Local contact at  
[www.wilo.com/contact](http://www.wilo.com/contact)

Pioneering for You

WILO SE  
Wilopark 1  
44263 Dortmund  
Germany  
T +49 (0)231 4102-0  
T +49 (0)231 4102-7363  
[wilo@wilo.com](mailto:wilo@wilo.com)  
[www.wilo.com](http://www.wilo.com)