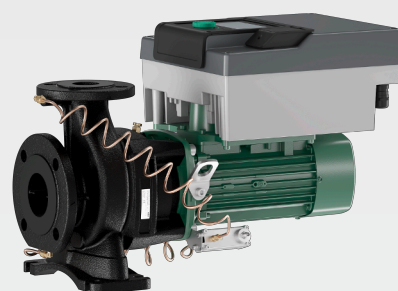


## Wilo-Stratos GIGA2.0-I/-D/-B



**no** Monterings- og driftsveiledning



Stratos GIGA2.0-I  
<https://qr.wilo.com/210>



Stratos GIGA2.0-D  
<https://qr.wilo.com/209>



Stratos GIGA2.0-B  
<https://qr.wilo.com/249>

Fig. 1: Stratos GIGA2.0-I / Stratos GIGA2.0-D - DN 100; 1,1 ... 1,5 kW / Stratos GIGA2.0-B

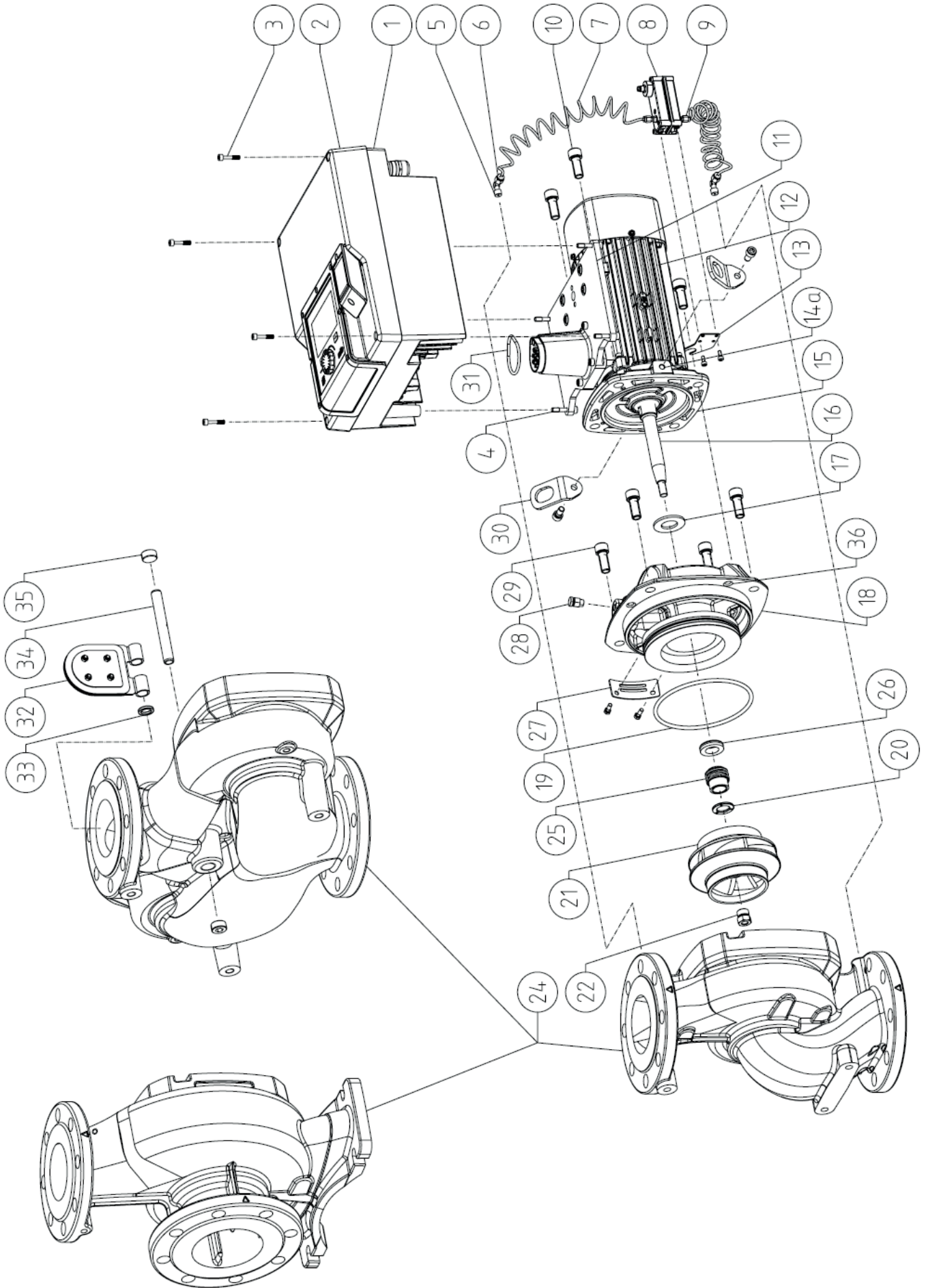


Fig. II: Stratos GIGA2.0-I / Stratos GIGA2.0-D - DN 32 ... DN 100; 0,37 ... 7,5 kW / Stratos GIGA2.0-B

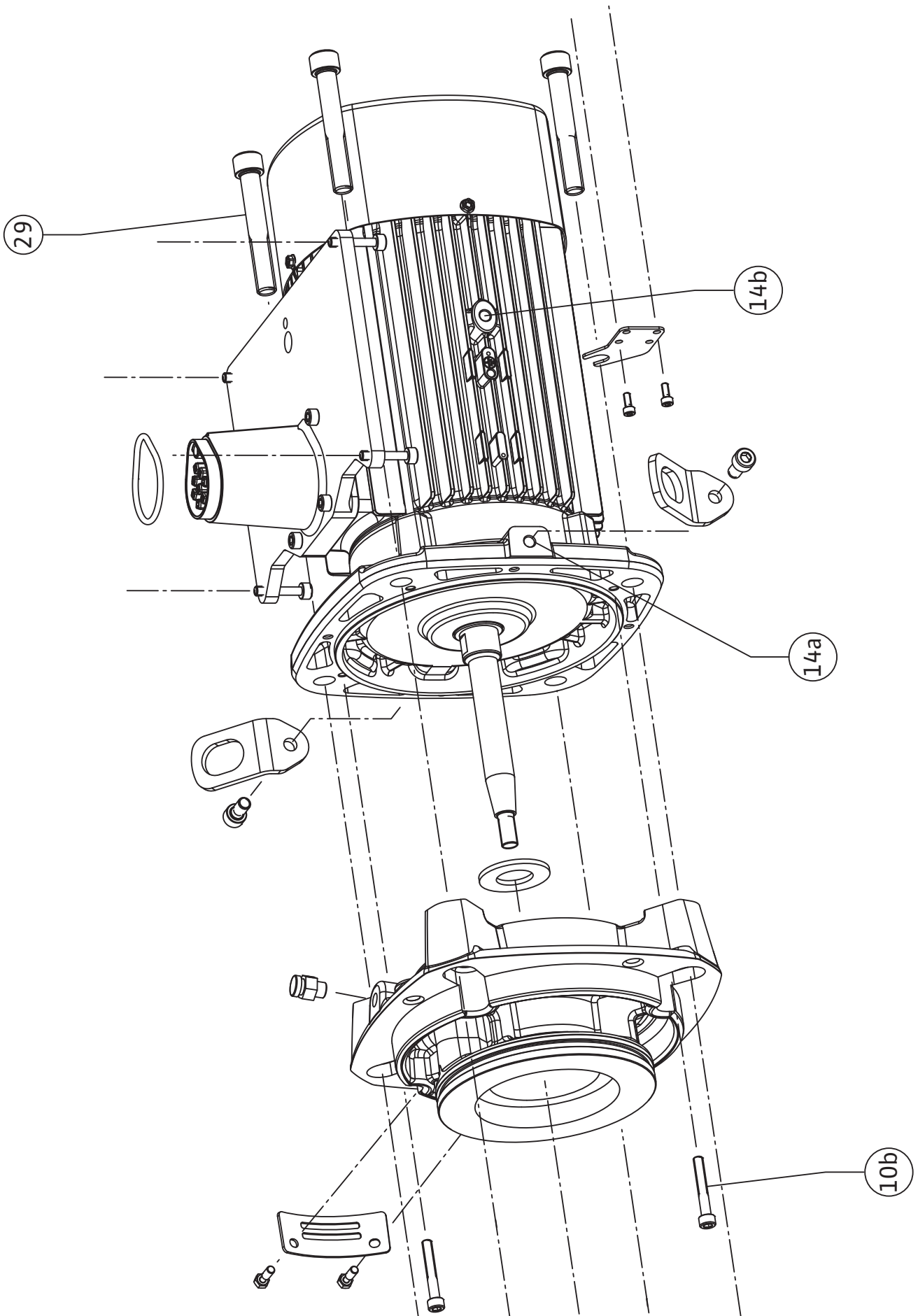


Fig. III: Stratos GIGA2.0-I / Stratos GIGA2.0-D - DN 100 ... DN 125; 2,2 ... 4,0 kW

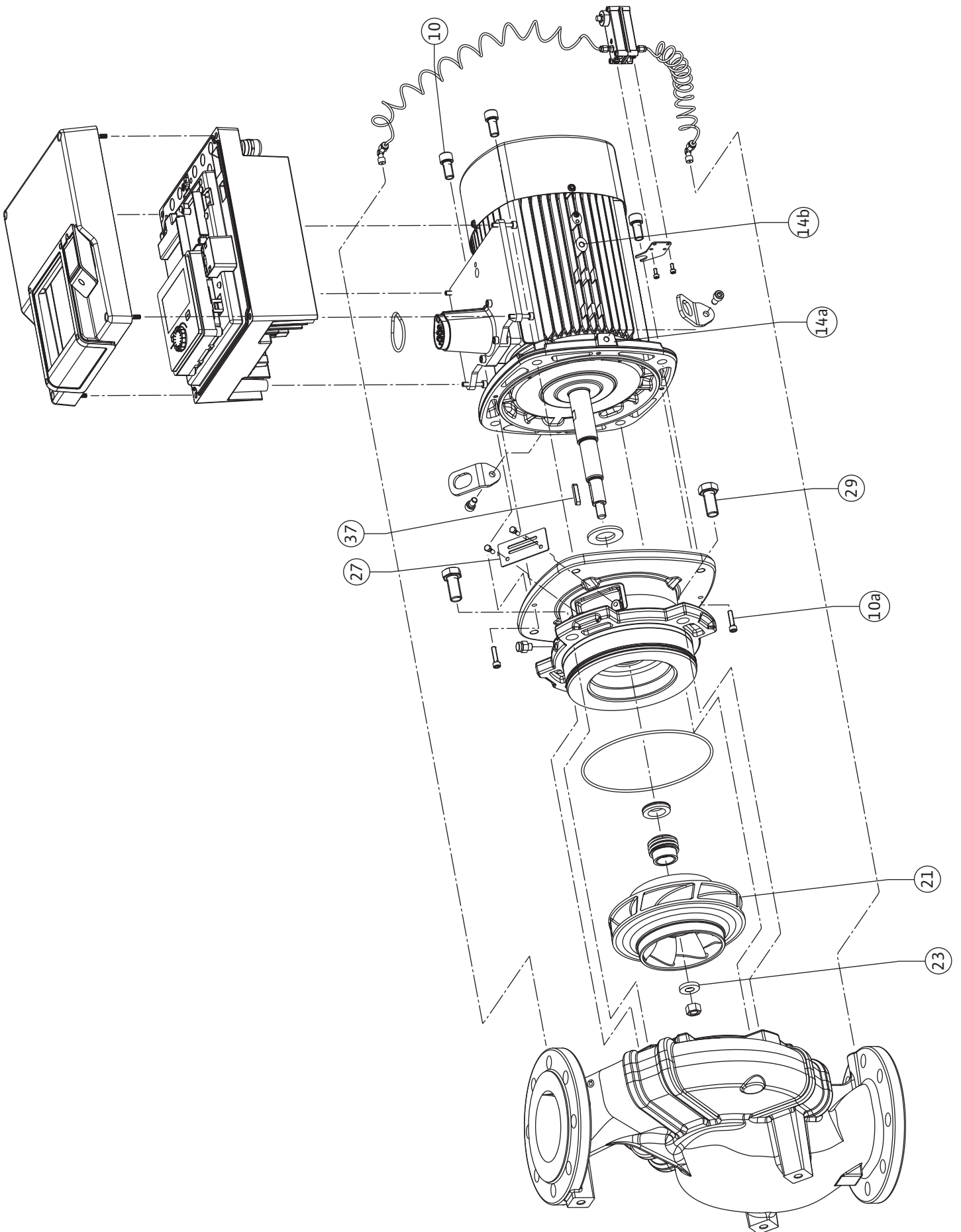
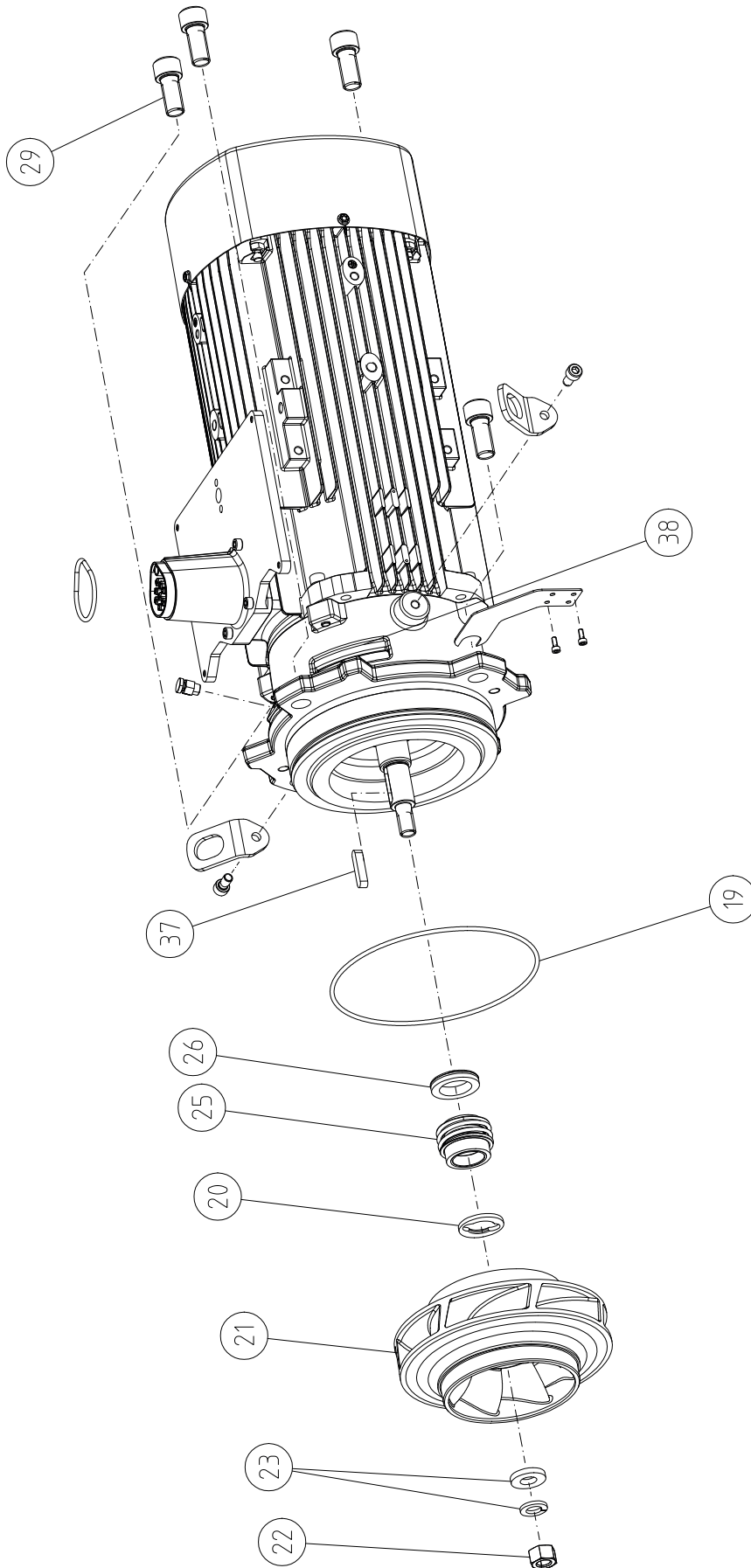


Fig. IV: Stratos GIGA2.0-I / Stratos GIGA2.0-D - DN 100 ... DN 125; 5,5 ... 7,5 kW



## Innholdsfortegnelse

<b>1 Generelt</b> .....	<b>9</b>	<b>11 Innstilling av reguleringsfunksjonene</b> .....	<b>55</b>
1.1 Om denne veiledningen .....	9	11.1 Reguleringsfunksjoner .....	56
1.2 Opphavsrett .....	9	11.2 Tilleggs-reguleringsfunksjoner .....	58
1.3 Forbehold om endring .....	9	11.3 Innstillingsassistenten .....	60
<b>2 Sikkerhet</b> .....	<b>9</b>	11.4 Forhåndsdefinerte applikasjoner i innstillingsassistenten .....	65
2.1 Merking av sikkerhetsforskrifter .....	9	11.5 Innstillingsmeny – Stille inn reguleringsdrift .....	68
2.2 Personalets kvalifisering .....	10	11.6 Innstillingsmeny – Manuell betjening .....	73
2.3 Elektrisk arbeid .....	11	<b>12 Dobbeltpumpedrift</b> .....	<b>74</b>
2.4 Transport .....	12	12.1 Dobbeltpumpestyring .....	74
2.5 Monterings-/demonteringsarbeider .....	12	12.2 Dobbeltpumpedrift .....	75
2.6 Vedlikeholdsoppgaver .....	12	12.3 Innstillingsmeny – Dobbeltpumpedrift .....	75
<b>3 Tiltent bruk og feil bruk</b> .....	<b>13</b>	12.4 Visning ved dobbeltpumpedrift .....	77
3.1 Tiltent bruk .....	13	<b>13 Kommunikasjonsgrensesnitt: Innstilling og funksjon</b> .....	<b>78</b>
3.2 Feil bruk .....	13	13.1 Bruk og funksjon SSM-relé .....	79
3.3 Driftsansvarliges plikter .....	14	13.2 Bruk og funksjon SBM-relé .....	80
<b>4 Beskrivelse av pumpen</b> .....	<b>14</b>	13.3 SSM-/SBM-relé tvangsstyring .....	81
4.1 Leveringsomfang .....	17	13.4 Bruk og funksjon til de digitale styreinngangene DI1 og DI2 .....	81
4.2 Typenøkkel .....	17	13.5 Bruk og funksjon til analoginngangene AI1 ... AI4 .....	85
4.3 Tekniske spesifikasjoner .....	18	13.6 Bruk og funksjon til Wilo Net-grensesnittet .....	92
4.4 Tilbehør .....	19	13.7 Innstilling av Bluetooth-grensesnittet Wilo-Smart Connect modul BT .....	93
<b>5 Transport og lagring</b> .....	<b>20</b>	13.8 Bruk og funksjon til CIF-modulene .....	94
5.1 Forsendelse .....	20	<b>14 Apparatinnstillinger</b> .....	<b>94</b>
5.2 Transportinspeksjon .....	20	14.1 Display-lysstyrke .....	94
5.3 Lagring .....	20	14.2 Land, Sprache, Einheit .....	94
5.4 Transport til installasjons-/demonteringsformål .....	21	14.3 Bluetooth på/av .....	95
<b>6 Installasjon</b> .....	<b>22</b>	14.4 Tastelås på .....	95
6.1 Personalets kvalifisering .....	22	14.5 Apparat-informasjon .....	95
6.2 Operatørens plikter .....	22	14.6 Antiblokkeringsfunksjon .....	96
6.3 Sikkerhet .....	22	<b>15 Diagnose og måleverdier</b> .....	<b>96</b>
6.4 Godkjente monteringsstillinger og endring av komponentplasseringen før installasjon .....	24	15.1 Diagnose-hjelp .....	96
6.5 Forberede installasjon .....	29	15.2 Varme-/kjølemengdemåling .....	97
6.6 Dobbeltpumpeinstallasjon/bukserørskobling .....	34	15.3 Driftsdata/statistikk .....	98
6.7 Installasjon og plassering av flere sensorer som skal kobles til .....	35	15.4 Vedlikehold .....	99
<b>7 Elektrisk tilkobling</b> .....	<b>35</b>	15.5 Konfigurasjonslagring/datalagring .....	100
7.1 Netttilkobling .....	41	<b>16 Gjenopprette og tilbakestille</b> .....	<b>101</b>
7.2 Tilkobling av SSM og SBM .....	43	16.1 Gjenopprettingspunkter .....	101
7.3 Tilkobling av digital-, analog- og BUS-innganger .....	43	16.2 Fabrikkinnstilling .....	101
7.4 Forbindelse av differansetrykk giver .....	44	<b>17 Hjelp</b> .....	<b>103</b>
7.5 Tilkobling av Wilo Net .....	44	17.1 Hjelpesystem .....	103
7.6 Rotering av displayet .....	45	17.2 Service-kontakt .....	103
<b>8 Installasjon Wilo-Smart Connect modul BT</b> .....	<b>46</b>	<b>18 Feil, årsaker og utbedring</b> .....	<b>103</b>
<b>9 Installasjon CIF-modul</b> .....	<b>47</b>	18.1 Mekaniske feil uten feilmeldinger .....	104
<b>10 Oppstart</b> .....	<b>48</b>	18.2 Diagnose-hjelp .....	104
10.1 Påfylling og lufting .....	48	18.3 Feilmeldinger .....	105
10.2 Adferd etter aktivering av strømforsyningen ved idriftsettelse .....	49	18.4 Advarsler .....	106
10.3 Beskrivelse av betjeningselementene .....	50	18.5 Konfigurasjonsadvarsler .....	110
10.4 Betjening av pumpen .....	50	<b>19 Vedlikehold</b> .....	<b>111</b>
		19.1 Lufttilførsel .....	113
		19.2 Vedlikeholdsoppgaver .....	113

<b>20</b>	<b>Reservedeler .....</b>	<b>122</b>
<b>21</b>	<b>Avfallshåndtering .....</b>	<b>122</b>
21.1	Olje og smøremidler .....	122
21.2	Informasjon om innsamling av brukte elektriske og elektroniske produkter.....	122
21.3	Engangsbatteri/oppladbart batteri .....	123



## 1 Generelt

### 1.1 Om denne veiledningen

Denne veiledningen er en bestanddel av produktet. Det er en forutsetning for riktig bruk og håndtering av produktet at veiledningen overholdes:

- Les veiledningen nøye før alle aktiviteter.
- Anvisningen skal oppbevares slik at den alltid er tilgjengelig.
- Følg all informasjon om produktet.
- Følg all merking på produktet.

Den originale driftsveiledningen er på tysk. Alle andre språk i denne veiledningen er oversatt fra originalversjonen.

### 1.2 Opphavsrett

WILO SE © 2024

Distribusjon og reproduksjon av dette dokumentet, samt utnyttelse og kommunikasjon av innholdet, er forbudt med mindre uttrykkelig tillatelse er innhentet. Brudd vil medføre erstatningsansvar. Alle rettigheter forbeholdt.

### 1.3 Forbehold om endring

Wilo forbeholder seg retten til å endre de nevnte dataene uten varsel og påtar seg ikke noen ansvar for tekniske unøyaktigheter og/eller utelatelser. Illustrasjonene som er brukt, kan avvike fra originalen, og tjener som eksemplarisk fremstilling av produktet.

## 2 Sikkerhet

Dette kapitlet inneholder grunnleggende informasjon for de enkelte livsfasene til produktet. Manglende overholdelse av denne informasjonen medfører følgende farer:

- Fare for personer på grunn av elektrisk, mekanisk og bakteriologisk påvirkning samt elektromagnetiske felt
- Fare for miljøet på grunn av lekkasje av farlige stoffer
- Materielle skader
- Svikt av viktige produktfunksjoner
- Svikt i foreskrevne vedlikeholds- og utbedringsrutiner

Manglende overholdelse av informasjonen fører til tap av ethvert erstatningskrav.

**Følg dessuten anvisninger og sikkerhetsforskrifter i de andre kapitlene!**

### 2.1 Merking av sikkerhetsforskrifter

I denne monterings- og driftsveiledningen benyttes sikkerhetsforskrifter for materielle skader og personskader. Disse sikkerhetsforskriftene framstilles forskjellig:

- Sikkerhetsforskrifter for personskader starter med et signalord, har et aktuelt **symbol foran** og har grå bakgrunn.



#### **FARE**

##### **Faretype og -kilde!**

Virkning av faren og anvisninger for å unngå den.

- Sikkerhetsforskrifter for materielle skader starter med et signalord og vises **uten** symbol.

---

#### **FORSIKTIG**

##### **Faretype og -kilde!**

Virkning eller informasjon.







---

## Signalord

- **FARE!**  
Død eller alvorlige personskader oppstår hvis instruksjonene ikke overholdes!
- **ADVARSEL!**  
Manglende overholdelse kan føre til (svært alvorlige) personskader!
- **FORSIKTIG!**  
Manglende overholdelse kan føre til materielle skader, totalskade er mulig.
- **LES DETTE!**  
Nyttig informasjon om håndtering av produktet

## Symboler

Denne veiledningen bruker følgende symboler:

-  Generelt faresymbol
-  Fare for elektrisk spenning
-  Advarsel mot varme overflater
-  Advarsel mot magnetfelt
-  Advarsel mot høyt trykk
-  Anvisninger

Anvisninger som er plassert direkte på produktet, må alltid følges og alltid være lesbare:

- Varsel- og faremeldinger
- Typeskilt
- Dreieretning/strømningsretningssymbol
- Merking av tilkoblinger

## Merking av henvisninger

Navnet på kapittelet eller tabellen står i anførselstegn «». Sidetallet følger i hakeparentes [ ].

## 2.2 Personalets kvalifisering

Personalet må:

- Være informert om lokalt gjeldende forskrifter for helse, miljø og sikkerhet.
- Ha lest og forstått monterings- og driftsveiledningen.

Personalet må ha følgende kvalifikasjoner:

- Elektrisk arbeid: En elektriker må utføre de elektriske arbeidene.
- Monterings-/demonteringsarbeider: Fagfolkene må være utdannet i bruk av de nødvendige verktøyene og det nødvendige festeutstyret.
- Betjening må utføres av personer som har fått opplæring i hele anleggets funksjonsmåte.

- Vedlikeholdsoppgaver: Fagfolkene må være utdannet i bruk av de anvendte driftsmidlene og kjenne til hvordan de skal avhendes.

### Definisjon av «elektriker»

En elektriker er en person med egnet fagutdannelse, kunnskap og erfaring, som kan oppdage **og** unngå farer med elektrisitet.

Den driftsansvarlige må utpeke en ansvarshavende, definere ansvarsområdet og overvåke personalet. Hvis personalet ikke har de nødvendige kunnskapene, må de få opplæring og trening. Produsenten av produktet kan gjennomføre dette, på oppfordring fra den driftsansvarlige.

## 2.3 Elektrisk arbeid

- Få en elektriker til å utføre elektrisk arbeid.
- Følg nasjonale retningslinjer, standarder og forskrifter, samt spesifikasjonene fra det lokale energiforsyningsverket ved tilkobling til det lokale strømnettet.
- Før alt arbeid må produktet kobles fra strømnettet og sikres mot gjeninnkobling.
- Informer personalet om utførelsen av den elektriske tilkoblingen og om mulighetene til å koble ut produktet.
- Sikre den elektriske tilkoblingen med en sikkerhetsbryter for jordfeil (RCD).
- Overhold de tekniske angivelsene i denne monterings- og driftsveiledningen og på typeskiltet.
- Produkt må jordes.
- Ved tilkoblingen av produktet til elektriske koblingsanlegg, må forskriftene til produsenten følges.
- Elektriker må umiddelbart skifte ut defekte tilkoblingskabler.
- Aldri fjern betjeningslementer.
- Hvis radiobølgene for trådløs kommunikasjon (Bluetooth) representerer en risiko (f.eks. i sykehus), må de slås av eller fjernes hvis de ikke er ønsket eller er forbudt på installasjonsstedet.



### FARE

Den permanente magnetrotoren inne i pumpen kan ved demontering være livsfarlig for personer med medisinske implantater (f.eks. pacemaker).

- Følg de generelle adferdsretningslinjene som gjelder for omgangen med elektriske anordninger!
- Ikke åpne motoren!
- Demontering og installasjon av rotoren skal bare foretas av Wilo kundeservice! Personer med pacemaker har **ikke** lov til å utføre slikt arbeid!



## LES DETTE

Det utgår ingen fare fra magnetene i motorens indre **så lenge motoren er komplett montert**. Personer med pacemaker kan nærme seg pumpen uten reservasjoner.

### 2.4 Transport

- Bruk verneutstyr:
  - Vernehansker mot kuttskader
  - Vernesko
  - Lukkede vernebriller
  - Vernehjelm (ved applikasjon av løfteutstyr)
- Bruk kun lovlig og tillatt festeutstyr.
- Velg festeutstyr ut fra aktuelle betingelser (vær, festepunkt, last osv.).
- Fest alltid festeutstyr i festepunktene som er beregnet på det (f.eks. løftemaljer).
- Plasser løfteutstyret slik at stabiliteten er sikret under bruk.
- Ved bruk av mobilt løfteutstyr skal en ytterligere person koordinere arbeidet om nødvendig (f.eks. hvis sikten er sperret).
- Opphold under svevende last for personer er ikke tillatt. **Ikke** beveg last over arbeidsplasser der personer oppholder seg.

### 2.5 Monterings-/demonteringsarbeider

- Bruk følgende verneutstyr:
  - Vernesko
  - Vernehansker mot kuttskader
  - Vernehjelm (ved applikasjon av løfteutstyr)
- Overhold lover og forskrifter som gjelder på brukerstedet med hensyn til arbeidssikkerhet og forebygging av ulykker.
- Produktet kobles fra strømmettet og sikres mot uautorisert gjeninnkobling.
- Alle roterende deler må stå i ro.
- Lukk stengeventilen i innløpet og i trykkledningen.
- Sørg for tilstrekkelig ventilasjon i lukkede rom.
- Forsikre deg om at det ved alle sveisearbeider eller arbeider med elektriske apparater, ikke er noen eksplosjonsfare.

### 2.6 Vedlikeholdsoppgaver

- Bruk følgende verneutstyr:
  - Lukkede vernebriller
  - Vernesko
  - Vernehansker mot kuttskader
- Overhold lover og forskrifter som gjelder på brukerstedet med hensyn til arbeidssikkerhet og forebygging av ulykker.
- Den fremgangsmåten som er beskrevet i monterings- og driftsveiledningen for å sette produktet/anlegget i stillstand må overholdes.

- Bruk kun originaldeler fra produsenten ved vedlikehold og reparasjoner. Bruk av annet enn originaldeler fritar produsenten for alt ansvar.
- Produktet kobles fra strømmettet og sikres mot uautorisert gjeninnkobling.
- Alle roterende deler må stå i ro.
- Lukk stengeventilen i innløpet og i trykkledningen.
- Lekkasje av medium og driftsmidler må samles opp umiddelbart og avhendes i henhold til gjeldende lokale retningslinjer.
- Oppbevar verktøyet må på tiltenkte plasser.
- Etter at arbeidet er avsluttet må alle sikkerhets- og overvåkningsinnretninger monteres igjen og kontrolleres for korrekt funksjon.

### 3 Tiltent bruk og feil bruk

#### 3.1 Tiltent bruk

Tørrløperpumpene i serien Stratos GIGA2.0 er bestemt til bruk som sirkulasjonspumper innen bygningsteknikk.

De kan brukes for:

- Varmtvanns-oppvarmingssystemer
- Kjøle- og kaldtvannskretsløp
- Industrielle sirkulasjonsanlegg
- Varmebærerkretsløp

#### Installasjon inne i en bygning:

Tørrløperpumper må installeres i et tørt, godt ventilert og frostsikkert rom.

#### Installasjon utenfor en bygning (utendørs montering)

- Pass på tillatte omgivelsesbetingelser og beskyttelsesklassen.
- Installer pumpen i et hus som værbeskyttelse. Vær oppmerksom på tillatte omgivelsestemperaturer (se tabellen «Tekniske spesifikasjoner» [► 18]).
- Beskytt pumpen mot værpåvirkninger som direkte solstråling, regn, snø.
- Pumpen må beskyttes slik at kondensatutløpene holdes frie for tilsmussing.
- Forhindre med egnede tiltak at det dannes kondensat.

Tiltent bruk av pumpen omfatter også at denne veiledningen samt opplysninger og merkinger på pumpen følges.

Enhver bruk utenom dette gjelder som feil bruk og fører til tap av ethvert garantikrav.

#### 3.2 Feil bruk

Driftssikkerheten for det leverte produktet er bare sikret ved tiltent bruk i henhold til kapittel «Tiltent bruk» i driftsveiledningen. Grenseverdiene som er oppgitt i katalogen/ databladet må aldri under- eller overskrides.



#### ADVARSEL

#### Feil bruk av pumpen kan føre til farlige situasjoner og skader!

Ikke tillatte stoffer i mediet kan ødelegge pumpen. Abrasive partikler (f.eks. sand) øker slitasjen på pumpen.

Pumper uten godkjenning for eksplosjonsfarlige områder er ikke egnet for bruk i eksplosjonsfarlige omgivelser.

- Bruk aldri andre medier enn de som er godkjent av produsenten.
- Lett antenkelige materialer/medier må holdes borte fra produktet.
- La aldri uautoriserte personer utføre arbeid.
- Må aldri brukes utenfor de angitte bruksgrensene.
- Foreta aldri egne modifikasjoner.
- Bruk kun autorisert tilbehør og autoriserte originale reservedeler.

### 3.3 Driftsansvarliges plikter

- Monterings- og driftsveiledning på personalets språk skal stilles til rådighet.
- Sikre at personalet har nødvendig utdannelse for de angitte arbeidene.
- Sikre personalets ansvarsområde og kompetanse.
- Nødvendig sikkerhetsutrustning stilles til rådighet, og man må sikre at personalet bruker verneutstyret.
- Monterte sikkerhets- og informasjonsskilt på produktet må holdes i lesbar tilstand.
- Lære opp personalet om anleggets funksjonsmåte.
- Utelukk farer pga. elektrisk strøm.
- Utstyr farlige komponenter (svært kalde, svært varme, roterende osv.) med berøringsvern på monteringsstedet.
- Lekkasje av farlige medier (f.eks. eksplosive, giftige, varme) må ledes bort slik at det ikke oppstår fare for personer og miljøet. Overhold nasjonale lovbestemmelser.
- Lett antenkelige materialer må alltid holdes borte fra produktet.
- Sikre at arbeidsmiljøforskriftene overholdes.
- Sikre at pålegg i lokale eller generelle forskrifter [f.eks. IEC, VDE osv.] og fra lokale energiforsyningsverk overholdes.

Anvisninger som er plassert direkte på produktet, må alltid følges og alltid være lesbare:

- Varsel- og faremeldinger
- Typeskilt
- Dreieretning/strømningsretningssymbol
- Merking av tilkoblinger

Dette apparatet kan brukes av barn fra 8 år og av personer med reduserte fysiske, sensoriske eller mentale evner eller manglende erfaring og kunnskap, hvis de er under oppsikt eller er blitt undervist om sikker bruk av apparatet og forstår farene forbundet med det. Barn skal ikke leke med enheten. Rengjøring og brukervedlikehold skal ikke utføres av barn uten tilsyn.

## 4 Beskrivelse av pumpen

Den høyeffektive pumpen Stratos GIGA2.0 er en tørrløperpumpe med integrert effekttilpasning og «Electronic Commutated Motor» (ECM)-teknologi. Pumpen er utført som ettrinns lavtrykk-sentrifugalpumpe med flensforbindelse og mekanisk tetning.

Pumpen kan både monteres som rørinstallasjonspumpe direkte i en tilstrekkelig godt festet rørledning, eller på en fundamentsokkel. Konsoller (tilbehør) er tilgjengelige for installasjon på en fundamentsokkel.

Pumpehusene til Stratos GIGA2.0-I/-D er konstruert i Inline-utførelse, dvs. flensene på suge- og trykksiden ligger på én akse.

Pumpehuset til Stratos GIGA2.0-B er et spiralhus med flensdimensjoner iht. DIN EN 733. Det fins en støpt eller påskrudd pumpefot på pumpen.

Vi anbefaler installasjon på en fundamentsokkel.



## LES DETTE

Blindflenser (tilbehør) er å få for alle pumpetyper/husstørrelser i serien Stratos GIGA2.0-D. Ved utskifting av motor-løpehjulsenhet (motor med løpehjul og elektronikkmodul) kan dermed en drivmekanisme fortsatt være i drift.

Fig. I ... IV viser en sprengskisse av pumpen med dens hovedkomponenter. I det følgende gjøres det rede for oppbygningen av pumpen i detalj.

Tilordning av hovedkomponentene iht. Fig. I ... IV i tabellen «Tilordning av hovedkomponentene»:

Nr.	Komponent
1	Elektronikkmodul-underdel
2	Elektronikkmodul-overdel
3	Festeskruer til elektronikkmodul-overdel, 4x
4	Festeskruer til elektronikkmodul-underdel, 4x
5	Klemring skrutilkobling for trykkmåleledning (hus), 2x
6	Overfalsmutter klemring skrutilkobling (hus), 2x
7	Trykkmåleledning, 2x
8	Differansetrykk giver (DDG)
9	Overfalsmutter klemring skrutilkobling (DDG-siden), 2x
10	Festeskruer til motoren, hovedfeste, 4x
10a	2x ekstra festeskruer
10b	4x ekstra festeskruer
11	Motoradapter for elektronikkmodul
12	Motorhus
13	Holdeplate til differansetrykk giver (DDG)
14a	Festepunkter for transportløgger på motorflensen, 2x
14b	Festepunkter for transportløgger på motorhuset, 2x
15	Motorflens
16	Motoraksel
17	Ring
18	Lanterne
19	O-ring
20	Avstandsring på mekanisk tetning
21	Løpehjul
22	Skovlmutter
23	Underlagsskive for skovlmutter
24	Pumpehus
25	Roterende enhet mekanisk tetning
26	Motring på mekanisk tetning
27	Beskyttelsesplate
28	Lufteventil
29	Festeskruer til motor-løpehjulsenheten, 4x
30	Transportløgge, 2x
31	O-ring for kontaktingen
32	Klaff dobbeltpumpe
33	Distanseskive klaff dobbeltpumpe
34	Aksel klaff dobbeltpumpe
35	Låseskrue til akselboringen, 2x

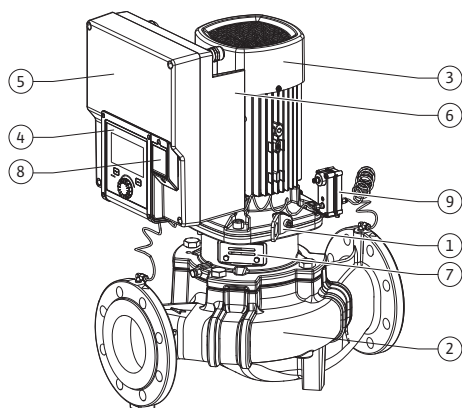


Fig. 1: Oversikt pumpe

Nr.	Komponent
36	Gjenge for demonteringsskrue
37	Nøkkel
38	Lanternevindu

Tab. 1: Tilordning av hovedkomponentene

Pos.	Betegnelse	Forklaring
1	Transportløkker	Brukes til å transportere og løfte komponentene. Se kapittelet «Installasjon» [► 22].
2	Pumpehus	Montering iht. kapittelet «Installasjon».
3	Motor	Drivenhet. Danner sammen med elektronikkmodulen drivverket.
4	Grafisk display	Informerer om innstillingene og pumpens tilstand. Selvforklarende grensesnitt til innstilling av pumpen.
5	Elektronikkmodul	Elektronikkenhet med grafisk display.
6	Elektrisk ventilator	Kjøler elektronikkmodulen.
7	Beskyttelsesplate foran lanternevindu	Beskytter mot roterende motoraksel.
8	Innstikk for Wilo-Smart Connect modul BT	Wilo Connectivity Interface som innstikk for Bluetooth-modulen
9	Differansetrykk giver	2...10 V sensor med kapillarrørtilkoblinger på flenser på suge- og trykksiden

Tab. 2: Beskrivelse av pumpen

- Pos. 3: Motoren med montert elektronikkmodul kan roteres i forhold til lanternen. Ta hensyn til opplysningene i kapittelet «Godkjente monteringsstillinger og endring av komponentplasseringen før installasjon» [► 24].
- Pos. 4: Displayet kan roteres i trinn på 90° etter behov. (Se kapittelet «Elektrisk tilkobling» [► 35]).
- Pos. 6: En uhindret og fri luftstrøm må sikres rundt den elektriske ventilatoren. (Se kapittelet «Installasjon» [► 22])
- Pos. 7: Beskyttelsesplaten må demonteres for lekkasjeinspeksjon. Følg sikkerhetsforskriftene i kapittelet «Oppstart» [► 48]!
- Pos. 8: For installasjonen av Wilo-Smart Connect modul BT kan du se kapittelet «Montering Wilo-Smart Connect modul BT» [► 46].

### Typeskilt (Fig. 2)

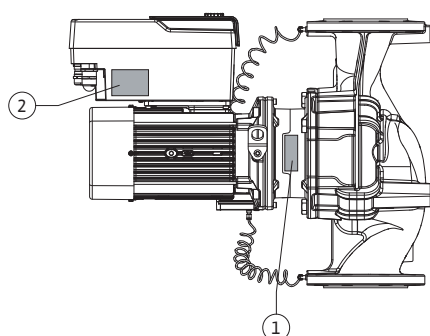


Fig. 2: Typeskilt

1	Pumpetypeskilt	2	Drevtypeskilt
---	----------------	---	---------------

- Det er et serienummer på pumpetypeskiltet. Dette må f.eks. angis ved bestilling av reservedeler.
- Drevtypeskiltet befinner seg på siden av elektronikkmodulen. Den elektriske tilkoblingen skal utføres i samsvar med opplysningene på drevtypeskiltet.



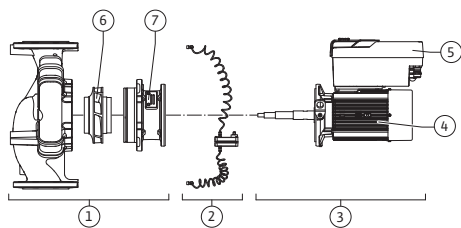


Fig. 3: Funksjonskomponentgrupper

### Funksjonskomponentgrupper (Fig. 3)

Pos.	Betegnelse	Beskrivelse
1	Hydraulikkenhet	Hydraulikkenheten består av pumpehus, løpehjul og lanterne.
2	Differansetrykkgiver (ekstrauststyr)	Differansetrykkgiver med tilkoblings- og festeelementer
3	Drift	Drivverket består av motor og elektronikkmodul.
4	Motor	DN 32 ... DN 125 til motoreffekt 4,0 kW: Lanteren kan demonteres fra motorflensen. DN 100 ... DN 125 ved motoreffekt 5,5 ... 7,5 kW: med integrert pumpe lanterne.
5	Elektronikkmodul	Elektronikkenhet
6	Løpehjul	
7	Lanterne	

Tab. 3: Funksjonskomponentgrupper

Motoren driver hydraulikkenheten. Reguleringen av motoren utføres av elektronikkmodulen. Hydraulikkenheten er på grunn av den gjennomgående motorakselen ikke en monteringsklar komponentgruppe. Den demonteres ved de fleste vedlikeholds- og reparasjonsarbeider. For informasjon om vedlikeholds- og reparasjonsarbeid kan du se kapittelet «Vedlikehold» [► 111].

#### Motor-løpehjulsenhet

Løpehjul og lanterne danner sammen med motoren motor-løpehjulsenheten (Fig. 4).

Motor-løpehjulsenheten kan frakobles pumpehuset for følgende formål:

- Motoren med elektronikkmodulen må roteres relativt til pumpehuset.
- Tilgang til løpehjulet og den mekaniske tetningen er nødvendig.
- Motor og hydraulikkenhet må frakobles.

Pumpehuset kan forbli innmontert i rørledningen.

Følg kapittelet «Godkjente monteringsstillinger og endring av komponentplasseringen før installasjon» [► 24] og kapittelet «Vedlikehold» [► 111].

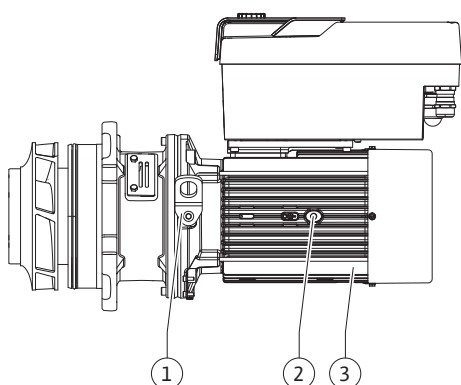


Fig. 4: Motor-løpehjulsenhet

#### 4.1 Leveringsomfang

- Pumpe
- Monterings- og driftsveiledning og konformitetserklæring
- Wilo-Smart Connect modul BT
- Kabelskjøter med gjenger og tetninger

#### 4.2 Typenøkkel

Eksempel: Stratos GIGA2.0-I 65/1-37/M-4,0-xx	
Stratos GIGA	Pumpebetegnelse
2.0	Andre generasjon
-I	Inline-enkeltpumpe
-D	Dobbel-inlinepumpe
-B	Blokkpumpe
65	Flensforbindelse DN 65 (trykkflens på blokkpumper)
1-37	Trinnløst innstillbar settpunkthøyde 1: Minimum løftehøyde i m 37: Maksimal løftehøyde i m ved $Q = 0 \text{ m}^3/\text{h}$
M-	Variant med strømforsyning 1~230 V

**Eksempel: Stratos GIGA2.0-I 65/1-37/M-4,0-xx**

4,0	Nominell effekt i kW
-xx	Variant, f.eks. R1

Tab. 4: Typenøkkel

Se Wilo-Select/katalog for en oversikt over alle produktvarianter.

**4.3 Tekniske spesifikasjoner**

Egenskap	Verdi	Merknad
<b>Elektrisk tilkobling:</b>		
Spenningsområde	3~380 V - 3~440 V ( $\pm 10\%$ ), 50/60 Hz	Nettyper som støttes: TN, TT, IT <sup>1)</sup>
Spenningsområde	1~220 V ... 1~240 V ( $\pm 10\%$ ), 50/60 Hz	Nettyper som støttes: TN, TT, IT <sup>1)</sup>
Effektområde	3~ 0,55 kW ... 7,5 kW	Avhengig av pumpetype
Effektområde	1~ 0,37 kW ... 1,5 kW	Avhengig av pumpetype
Turtallsområde	450 o/min ... 4800 o/min	Avhengig av pumpetype
<b>Omgivelsesbetingelser<sup>2)</sup>:</b>		
Beskyttelsesklasse	IP 55	EN 60529
Omgivelsestemperatur ved drift min./maks.	0 °C ... +50 °C	Lavere eller høyere omgivelsestemperaturer på forespørsel
Temperatur ved lagring min./maks.	-30 °C ... +70 °C	> +60 °C begrenset til en varighet på 8 uker.
Temperatur ved transport min./maks.	-30 °C ... +70 °C	> +60 °C begrenset til en varighet på 8 uker.
Relativ luftfuktighet	< 95 %, ikke-kondenserende	
Oppstillingshøyde maks.	2000 moh	
Isolasjonsklasse	F	
Forurensningsgrad	2	DIN EN 61800-5-1
Motorvern	integret	
Overspenningsvern	integret	
Overspenningskategori	OVC III + SPD/MOV <sup>3)</sup>	Overspenning III + overspenningsvern/metalloksid varistor
Beskyttelsesfunksjon kontrollpanel	SELV, galvanisk skille	
<b>Elektromagnetisk kompatibilitet<sup>7)</sup></b>		
Støyemisjon iht.:	EN 61800-3:2018	Boliger <sup>6)</sup>
Støyresistans iht.:	EN 61800-3:2018	Industri
Lydtryknivå <sup>4)</sup>	$L_{pA,1m} < 74$ dB (A)   ref. 20 $\mu$ Pa	Avhengig av pumpetype
Nominell diameter DN	Stratos GIGA2.0-I/ Stratos GIGA2.0-D: 32/40/50/65/80/100/125  Stratos GIGA-B: 32/40/50/65/80	
Rørtilkoblinger	Flenser PN 16	EN 1092-2
Maks. tillatt driftstrykk	16 bar (inntil + 120 °C) 13 bar (inntil + 140 °C)	
Tillatt medietemperatur min./maks.	-20 °C ... +140 °C	Avhengig av medium

Egenskap	Verdi	Merknad
Godkjente medier <sup>5)</sup>	Oppvarmingsvann iht. VDI 2035 del 1 og del 2	Standardutførelse
	Kjøle-/kaldtvann	Standardutførelse
	Vann/glykol-blanding opptil 40 % vol.	Standardutførelse
	Vann/glykol-blanding opptil 50 % vol.	Kun for spesialutførelse
	Termisk olje	Kun for spesialutførelse
	Andre medier	Kun for spesialutførelse

<sup>1)</sup> TN- og TT-nett med jordet utvendig leder er ikke tillatt.

<sup>2)</sup> Mer detaljert, produktspesifikk informasjon som effektbehov, dimensjoner og vekt finner du i den tekniske dokumentasjonen, katalogen eller Wilo-Select.

<sup>3)</sup> Over Voltage Category III + Surge Protective Device/Metall Oxid Varistor

<sup>4)</sup> Gjennomsnittlig romverdi for lydtryknivå på en kvaderformet måleflate med 1 m avstand til pumpeoverflaten iht. DIN EN ISO 3744.

<sup>5)</sup> Du finner mer informasjon om godkjente medier under avsnittet "Medier".

<sup>6)</sup> På pumpetyperne DN 100 og DN 125 med motoreffekt 2,2 og 3 kW kan det ved lav elektrisk effekt i ledningsføringsområdet oppstå problemer med elektromagnetisk kompatibilitet under ugunstige omstendigheter ved bruk i boliger. Kontakt i så fall WILO SE for å finne et raskt og egnet stoppetiltak i fellesskap.

<sup>7)</sup> Stratos GIGA2.0-I/-D/-B er utstyr til profesjonell bruk i betydning av EN 61000-3-2

Tab. 5: Tekniske spesifikasjoner

Ytterligere angivelser CH	Tillatte medier
Sirkulasjonspumper	Oppvarmingsvann (iht. VDI 2035/VdTÜV Tch 1466/CH: iht. <b>SWKI BT 102-01</b> ) ... Ingen syrebindende midler, ingen kjemiske tetningsmidler (vær oppmerksom på korrosjonsteknisk lukket anlegg tilsvarende VDI 2035 (CH: <b>SWKI BT 102-01</b> ); utette steder skal overarbeides).

#### Medier

Vann/glykol-blandinger eller medier med en annen viskositet enn rent vann fører til økt effektbehov for pumpen. Bruk kun blandinger med korrosjonsbeskyttelse. **Ta hensyn til opplysningene fra produsenten!**

- Mediet må være fritt for sedimenter.
- Ved bruk av andre medier må det innhentes godkjenning fra Wilo.
- Blandinger med en glykolandel > 10 % påvirker  $\Delta p-v$ -karakteristikken og gjennomstrømningsberegningen.
- Man kan anta kompatibilitet mellom standard tetning / standard mekanisk tetning og medium under normale driftsbetingelser.  
Spesielle forhold krever ev. spesielle tetninger, f.eks.:
  - Partikler, oljer eller EPDM-angripende stoffer i mediet,
  - luftandeler i systemet, o.l.

**Følg sikkerhetsdatabladet for mediet!**



#### LES DETTE

Ved bruk av vann/glykol-blandinger anbefales generelt bruk av en S1-variant med passende mekanisk tetning.

#### 4.4 Tilbehør

Tilbehør må bestilles separat.

- 3 konsoller (Stratos GIGA2.0-I/-D) med festeutstyr for fundamentmontering
- Blindflens for dobbeltpumpehus
- Monteringshjelp for mekanisk tetning (inkl. monteringskruer)

- CIF-modul PLR for tilkobling til PLR/grensesnittkonverter
- CIF-modul LON for tilkobling til LONWORKS-nettverk
- CIF-modul BACnet
- CIF-modul Modbus
- CIF-modul CANopen
- CIF-modul Ethernet Multiprotocol (Modbus TCP, BACnet/IP)
- Differansetrykk giver 2 – 10 V
- Differansetrykk giver 4...20 mA
- Temperatursensor PT1000 AA
- Sensorhylser for installasjon av temperatursensorer i rørledningen
- Skrueforbindelser i rustfritt stål for differansetrykk giver
- Mellomflens F
- Adapter-byggesett tørrløperpumper

Detaljert liste, se katalog eller reservedelsdokumentasjon.



## LES DETTE

CIF-moduler og Wilo-Smart Connect modul BT må bare kobles til når pumpen er spenningsløs.

## 5 Transport og lagring

### 5.1 Forsendelse

Pumpen leveres fra fabrikken i en kartong eller festet på en pall og sikret mot støv og fuktighet.

### 5.2 Transportinspeksjon

Levering skal man umiddelbart kontrollere for skader og fullstendighet. Eventuelle mangler må oppgis på fraktpapirene! Meld fra om eventuelle mangler til transportselskapet eller produsenten allerede på mottaksdagen. Krav som fremmes senere kan ikke lenger gjøres gjeldende.

For at pumpen ikke skal bli skadet under transport, må emballasjen først fjernes på bruksstedet.

### 5.3 Lagring

## FORSIKTIG

### Skader ved usakkyndig håndtering under transport og oppbevaring!

Beskytt produktet mot fukt, frost og mekaniske skader under transport og mellomlagring.

La klistremerket stå på rørledningstilkoblingene, slik at smuss eller andre fremmedlegemer ikke kan komme inn i pumpehuset.

Roter pumpeakslingen en gang i uken med en sekskantnøkkel, for å unngå deformering av lagre og fastliming (Fig. 5).

Spør Wilo om hvilke konserveringstiltak som skal gjennomføres, hvis det er nødvendig med et lengre lagringstidsrom.

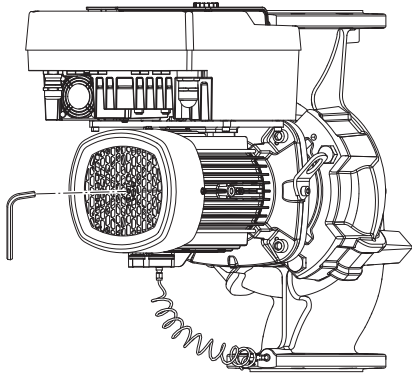


Fig. 5: Rotere akselen



## ADVARSEL

### Fare for personskader grunnet feil transport!

Hvis pumpen skal transporteres på nytt på et senere tidspunkt, må den pakkes på en transportsikker måte. Bruk originalemballasjen eller en likeverdig forpakning.

Skadde transportløkker kan rives av og forårsake betydelig personskade. Kontroller alltid før bruk om transportløkkene er skadet og sikkert festet.

## 5.4 Transport til installasjons-/ demonteringsformål

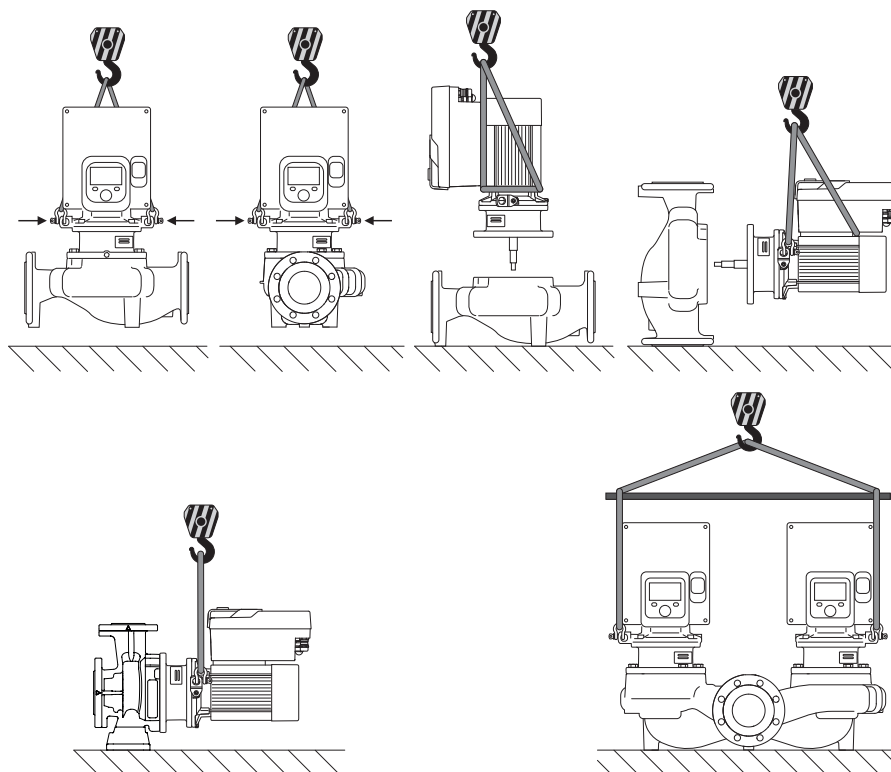


Fig. 6: Løfteretning

Transporten av pumpen skal utføres ved hjelp av godkjent løfteutstyr (f.eks. talje, kran osv.). Løfteutstyret skal festes på transportløkkene som finnes på motorflensen. Skyv løftesløyfer under adapterplaten om nødvendig (Fig. 6).



### ADVARSEL

**Skadde transportløkker kan rives av og forårsake betydelig personskade.**

- Kontroller alltid før bruk om transportløkkene er skadet og sikkert festet.



### LES DETTE

Sving/drei på transportløkkene i samsvar med løfteretningen for forbedring av vektfordelingen.

Løsne festeskruene og stram dem til igjen!



### FARE

**Risiko for fatal skade på grunn av fallende deler!**

Selve pumpen og deler av pumpen kan ha en svært høy egenvekt. På grunn av deler som kan falle ned, er det fare for kutt, kvestelser, blåmerker eller slag som kan føre til død.

- Bruk alltid egnet løfteutstyr og sikre delene mot å falle ned.
- Man må aldri oppholde seg under hengende last.
- Sørg for at pumpen står sikkert ved lagring og transport samt ved alt installasjons- og monteringsarbeid.

**ADVARSEL****Usikret oppstilling av pumpen kan føre til personskader!**

Føttene med gjengehull må kun brukes til feste. I frittstående plassering kan pumpen bli stående ustøtt.

- Pumpen må aldri settes usikret på pumpebenene.

**FORSIKTIG****Feil løfting av pumpen i elektronikkmodulen kan forårsake skade på pumpen.**

- Løft aldri pumpen i elektronikkmodulen.

**6 Installasjon****6.1 Personalets kvalifisering**

- Monterings-/demonteringsarbeider: Fagfolkene må være utdannet i bruk av de nødvendige verktøyene og det nødvendige festeutstyret.

**6.2 Operatørens plikter**

- Følg nasjonale og regionale forskrifter!
- Følg gjeldende lokale forskrifter for helse, miljø og sikkerhet.
- Nødvendig verneutstyr må være tilgjengelig og påse at personalet bruker verneutstyret.
- Alle forskrifter for arbeid med tung last må overholdes.

**6.3 Sikkerhet****FARE**

Den permanente magnetrotoren inne i pumpen kan ved demontering være livsfarlig for personer med medisinske implantater (f.eks. pacemaker).

- Følg de generelle adferdsretningslinjene som gjelder for omgangen med elektriske anordninger!
- Ikke åpne motoren!
- Demontering og installasjon av rotoren skal bare foretas av Wilo kundeservice! Personer med pacemaker har **ikke** lov til å utføre slikt arbeid!

**FARE****Risiko for fatal skade på grunn av manglende verneinnretninger!**

På grunn av manglende verneinnretninger på elektronikkmodulen eller i området ved koblingen/motoren kan strømstøt eller berøring av roterende deler føre til livstruende skader.

- Monter tidligere demonterte verneinnretninger som deksler på elektronikkmodulen eller koblingsdeksler før oppstart!

**FARE****Risiko for fatal skade på grunn av ikke montert elektronikkmodul!**

Det kan foreligge livsfarlig spenning på motorkontaktene! Normal drift med pumpen er bare tillatt med montert elektronikkmodul.

- Koble aldri til eller bruk pumpen uten en installert elektronikkmodul!



## FARE

### Risiko for fatal skade på grunn av fallende deler!

Selve pumpen og deler av pumpen kan ha en svært høy egenvekt. På grunn av deler som kan falle ned, er det fare for kutt, kvestelser, blåmerker eller slag som kan føre til død.

- Bruk alltid egnet løfteutstyr og sikre delene mot å falle ned.
- Man må aldri oppholde seg under hengende last.
- Sørg for at pumpen står sikkert ved lagring og transport samt ved alt installasjons- og monteringsarbeid.



## ADVARSEL

### Personskader forårsaket av sterke magnetiske krefter!

Åpning av motoren fører til at det oppstår store magnetiske krefter. Disse kan forårsake alvorlige kuttskader, klemskader og indre blødninger.

- Ikke åpne motoren!



## ADVARSEL

### Varme overflater!

Hele pumpen kan bli svært varm. Fare for forbrenninger!

- La pumpen avkjøles før det arbeides på den!



## ADVARSEL

### Forbrenningsfare!

Ved høye medietemperaturer og systemtrykk må pumpen først kjøles ned og gjøres trykløst.

---

## FORSIKTIG

### Overopphetning kan skade pumpen!

Pumpen må ikke gå mer enn ett minutt uten gjennomstrømming. Energiopphopningen fører til varmeutvikling, som kan skade aksel, løpehjul og mekanisk tetning.

- Kontroller at minste væskestrøm  $Q_{\min}$  ikke underskrides.
- 

Overslagsberegning av  $Q_{\min}$ :

$$Q_{\min} = 10 \% \times Q_{\text{maks pumpe}} \times \text{faktisk turtall} / \text{maks turtall}$$

## 6.4 Godkjente monteringsstillinger og endring av komponentplasseringen før installasjon

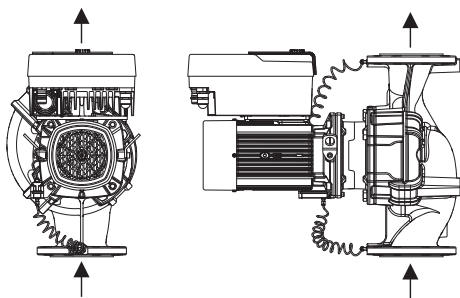


Fig. 7: Plassering av komponentene i leveringstilstand

Den pre-monterte komponentplasseringen fra fabrikken i forhold til pumpehuset (se Fig. 7) kan endres på stedet ved behov. Dette kan f.eks. være nødvendig for:

- Å sikre pumpeutlufting
- Å muliggjøre bedre betjening
- Å unngå ikke tillatte monteringsstillinger (dvs. motor og/eller elektronikkmodul peker nedover).

I de fleste tilfeller holder det å dreie motor-løpehjulsenheten i forhold til pumpehuset. Den mulige plasseringen av komponentene resulterer fra de godkjente monteringsstillingene.

### 6.4.1 Godkjente monteringsstillinger med horisontal motoraksel

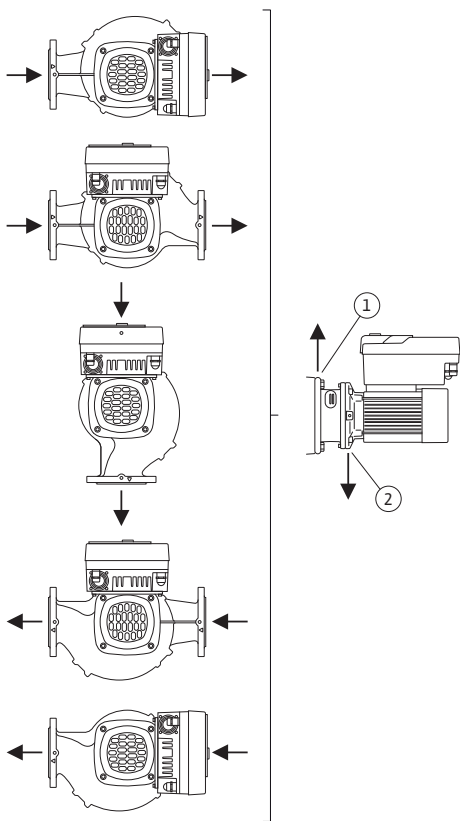


Fig. 8: Godkjente monteringsstillinger med horisontal motoraksel

De godkjente monteringsstillingene med horisontal motoraksel og elektronikkmodulen oppover (0°) er fremstilt i Fig. 8.

Alle monteringsstillinger med unntak av "Elektronikkmodul nedover" (-180°) er tillatt.

Lufting av pumpen fungerer optimalt når lufteventilen vender opp (Fig. 8, pos. 1).

I denne posisjonen (0°) ledes kondensat ut som det skal gjennom eksisterende borer, pumpelanterner og motoren (Fig. 8, pos. 2).



### 6.4.2 Godkjente monteringsstillinger med vertikal motoraksel

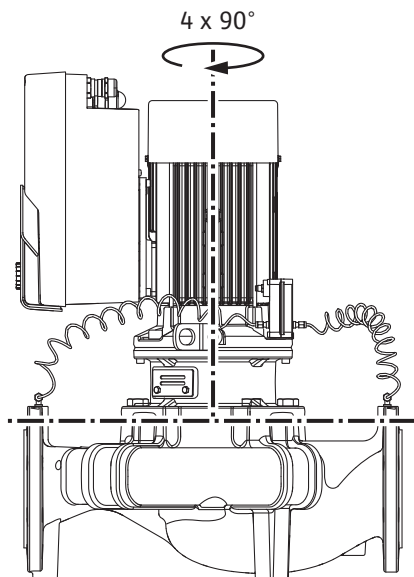


Fig. 9: Godkjente monteringsstillinger med vertikal motoraksel

### 6.4.3 Vridning av motor-løpehjulsenhet

De godkjente monteringsstillingene med vertikal motoraksel er fremstilt i Fig. 9.

Alle monteringsstillinger med unntak av «Motor nedover» er tillatt.

Motor-løpehjulsenheten kan monteres i fire forskjellige posisjoner (forskjøvet 90° – relativt til pumpehuset).

Når det gjelder dobbeltpumper er det ikke mulig å vri begge motor-løpehjulsenhetene mot hverandre langs akselaksene på grunn av dimensjonene til elektronikkmodulene.

Motor-løpehjulsenheten består av løpehjul, lanterne og motor med elektronikkmodul.

#### Vridning av motor-løpehjulsenheten relativt til pumpehuset



#### LES DETTE

For å gjøre monteringsarbeidet enklere, kan det være nyttig å utføre installasjon av pumpen i rørledningen. For dette lar du pumpen være uten elektrisk forbindelse og uten fylling av pumpen hhv. anlegget.

1. La to transportløgger (Fig. I, pos. 30) være på motorflensen.
2. Fest motor-løpehjulsenhet (Fig. 4) i transportløgkene med egnet løfteutstyr for sikring av denne. For å sikre at ikke enheten vipper, plasser en belteløkke i henhold til Fig. 6 rundt motoren og adapteren til elektronikkmodulen. Ved festing må det unngås skader på elektronikkmodulen.
3. Løsne og fjern skruer (Fig. I/II/III/IV, Pos. 29).



#### LES DETTE

Bruk en fast-, vinkel- eller hylsenøkkel med kulehode for å løsne skruene (Fig. I/II/III/IV, pos. 29), avhengig av typen.

Det anbefales å bruke to monteringsbolter i stedet for to skruer (Fig. I/II/III/IV, pos. 29). Monteringsboltene settes inn diagonalt i pumpehuset (Fig. I, pos 24) gjennom boringen i lanternen (Fig. I, pos 36).

Monteringsboltene letter en sikker demontering av motor-løpehjulsenhet så vel som den påfølgende monteringen uten å skade løpehjulet.



#### ADVARSEL

##### Fare for personskader!

Monteringsbolter alene gir ikke tilstrekkelig beskyttelse mot personskader.

- Bruk aldri uten løfteutstyr!

- Løsne skruen (Fig. I og Fig. III, pos. 10) eller (Fig. II og Fig. IV, pos. 29) for å løsne holdeplaten for differansetrykk giveren (Fig. I, pos. 13) fra motorflensen. La differansetrykk giveren (Fig. I, pos. 8) med holdeplaten (Fig. I, pos. 13) henge på trykkmåleledningene (Fig. I, pos. 7). Koble også fra differansetrykk giverens tilkoblingskabel i elektronikkmodulen, eller løsne overfalsmutteren til kabeltilkoblingen på differansetrykk giveren, og trekk ut støpselet.

## FORSIKTIG

### Materielle skader på grunn av bøyd trykkmåleledninger.

Ukorrekt håndtering kan føre til skader på trykkmåleledningen.

Dersom motor-løpehjulsenheten roteres, må du sørge for at ikke trykkmåleledningene skades.

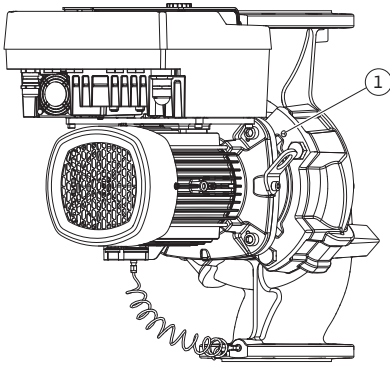


Fig. 10: Trykke av motor-løpehjulsenheten via gjengehull

- Trykk av motor-løpehjulsenheten (se Fig. 4) fra pumpehuset. Avhengig av pumpetypen (se Fig. I ... Fig. IV) finnes det to fremgangsmåter. For pumpetypen (Fig. III og Fig. IV) løsner du skruene (pos. 29). Bruk de to gjengehullene ved siden av (Fig. 10, pos. 1) og egnede skruer som er klargjort på monteringsstedet (f.eks. M10 x 25 mm). For pumpetypen (Fig. I og Fig. II) bruker du de to gjengehullene M10 (Fig. 104). Bruk egnede skruer som er klargjort på monteringsstedet (f.eks. M10 x 20 mm). Du kan også bruke sporene (Fig. 104, pos. 2) til avtrekking.



## LES DETTE

I de påfølgende arbeidstrinnene må det tas hensyn til tiltrekningsmomentet for den aktuelle gjengetypen! Se i tabellen «Skruer og tiltrekningsmomenter [► 28]».

- Dersom O-ringen er fjernet, fukt O-ringen (Fig. I, pos. 19) og plasser den i lanternesporet.



## LES DETTE

Det må passes på at O-ringen (Fig. I, pos. 19) ikke monteres vridd eller klemmes ved monteringen.

- Sett inn motor-løpehjulsenhet (Fig. 4) i ønsket posisjon i pumpehuset.
- Skru inn skruene jevnt i kryss (Fig. I/II/III/IV, pos. 29), men ikke trekk til ennå.

## FORSIKTIG

### Skader på grunn av usakkyndig håndtering!

Feil montering av skruene kan føre til at akselen går tregt.

Når skruene (Fig. I/II/III/IV, pos. 29) er trukket til, kontrollerer du hvor lett akselen dreier seg ved å rotere motorens viftehjul med en sekskantnøkkel. Løsne eventuelt skruene igjen og trekk til jevnt i kryss.

- Klem inn differansetrykk giverens holdeplate (Fig. I, pos. 13) under et av skruerhodene (Fig. I og Fig. III, pos. 10; Fig. II og Fig. IV, pos. 29) på motstående side av elektronikkmodulen. Optimal installering av kapillærrørene og DDG-kabel. Trekk deretter til skruene (Fig. I og Fig. III, pos. 10; Fig. II og Fig. IV, pos. 29).
- Koble til tilkoblingskabelen til differansetrykk giveren (Fig. I, pos. 8) igjen, eller gjenopprett pluggforbindelsen på differansetrykk giveren.

For å montere differansetrykk giveren igjen, bøyd trykkmåleledningene minimalt og jevnt til egnet posisjon. Ikke deformer områdene ved klemmeanslutningen.

For en optimal føring av trykkmåleledningene kan differansetrykk giveren skilles fra holdeplaten (Fig. I, pos. 13), dreies 180° om langsgående aksel og monteres igjen.



## LES DETTE

Dersom differansetrykkiveren dreies, må det påses at trykk- og sugesiden på differansetrykkiveren ikke byttes om!

For ytterligere informasjon om differansetrykkiveren kan du se kapittelet «Elektrisk tilkobling» [► 35].

### 6.4.4 Vri drivverket



## FARE

### Risiko for fatal skade pga. elektrisk støt!

Det er umiddelbar livsfare ved berøring av spenningsførende deler.

- Før alt arbeid må strømforsyningen være koblet fra og sikret mot gjeninnkobling.

Drivverket består av motor og elektronikkmodul.

### Vridning av drivverket relativt til pumpehuset

Lanterneposisjonen opprettholdes, luftenventilen peker oppover.



## LES DETTE

I de påfølgende arbeidstrinnene må det tas hensyn til tiltrekningsmomentet for den aktuelle gjengetypen! Se i tabellen «Skruer og tiltrekningsmomenter [► 28]».

- ✓ Handlingstrinn 1. og 2. er like for alle pumpene i henhold til Fig. I...Fig. III.
1. La to transportløgger (Fig. I, pos. 30) være på motorflensen.
  2. Fest drivverket i transportløgkene med egnet løfteutstyr for sikring av dette. For å sikre at ikke enheten vipper, plasser en belteløkke rundt motoren (Fig. 6). Unngå å skade elektronikkmodulen under festingen.



## LES DETTE

Bruk en fast-, vinkel- eller hylsenøkkel med kulehode for å løsne skruene (Fig. I og Fig. III, pos. 10), avhengig av typen.

Det anbefales å bruke to monteringsbolter i stedet for to skruer (Fig. I og Fig. III, pos. 10). Monteringsboltene settes inn diagonalt i forhold til hverandre i pumpehuset (Fig. I, pos. 24).

Monteringsboltene letter en sikker demontering av motorløpehjulsenhet så vel som den påfølgende monteringen uten å skade løpehjulet.



## ADVARSEL

### Fare for personskader!

Monteringsbolter alene gir ikke tilstrekkelig beskyttelse mot personskader.

- Bruk aldri uten løfteutstyr!

### ⇒ Ytterligere handlingstrinn for pumper i henhold til Fig. I

3. Løsne og fjern skruene (Fig. I, pos. 10).
4. Løsne skruen (pos. 10) og holdeplaten for differansetrykkiveren (pos. 13) fra motorflensen.  
La differansetrykkiveren (pos. 8) med holdeplate (pos. 13) henge på trykkmåleledningene (pos. 7).  
Koble også fra differansetrykkiverens tilkoblingskabel i elektronikkmodulen.
5. Vri drivverket til ønsket posisjon.

6. Skru skruene (pos. 10) inn igjen.
7. Monter holdeplaten til differansetrykkiveren. Skru fast skruene (pos. 10). Ta hensyn til dreiemomentene. Koble også til igjen differansetrykkiverens tilkoblingskabel i elektronikkmodulen.
8. Fest differansetrykkiveren på en av skruene på holdeplaten (pos. 13). Skyv holdeplaten under skruhodet på en av skruene (pos. 29). Skru fast skruen (pos. 29).
9. Koble til tilkoblingskabelen til differansetrykkiveren igjen.  
Hvis elektronikkmodulen ble koblet fra, kobler du til alle kablene igjen.  
⇒ **Ytterligere handlingstrinn for pumper i henhold til Fig. II og Fig. III:**
10. Løsne og fjern skruene (Fig. II, pos. 29 og Fig. III, pos. 10).
11. Løsne differansetrykkiverens holdeplate (Fig. I, pos. 13) fra motorflensen.  
La differansetrykkiveren (Fig. I, pos. 8) samt holdeplate (Fig. I, pos. 13) henge på trykkmåleledningene (Fig. I, pos. 7).  
Frakoble også differansetrykkiverens tilkoblingskabel i elektronikkmodulen hvis relevant.
12. Fjern motor-løpehjulsenheten (Fig. 4) fra pumpehuset. Bruk de to gjengehullene M10 (se Fig. 104) og egnede skruer som er klargjort på monteringsstedet (f.eks. M10 x 20 mm). Sporene (se Fig. 104, pos. 2) kan også brukes til avtrekking.
13. Løsne den tilkoblede kabelen til differansetrykkiveren.  
Hvis elektronikkmodulen er elektrisk tilkoblet, må du løsne alle tilkoblede kabler eller løsne elektronikkmodulen fra adapterplaten og sikre den.
14. Plasser og sikre motor-løpehjulsenheten på et egnet sted.
15. **Fig. II:** Løsne skruene pos. 10b.  
**Fig. III:** Løsne skruene pos. 10a.
16. Vri lanternen til ønsket posisjon.



### LES DETTE

Skruene Fig. II, pos. 10b og Fig. III, pos. 10a er hjelpeskruer som er montert på fabrikken, og som ikke trengs lenger. De kan monteres på nytt, men det er ikke nødvendig.

17. Fest motor-løpehjulsenheten (Fig. 4) i transportløkkene med egnet løfteutstyr for sikring.  
For å sikre at ikke enheten vipper plasserer du en belteløkke rundt motoren (Fig. 6). Ved festing må det unngås skader på elektronikkmodulen.
18. Før motor-løpehjulsenheten inn i pumpehuset. Ta hensyn til de tillatte monteringsstillingene for komponentene.  
Det anbefales å bruke monteringsbolter (se kapittelet «Tilbehør» [► 19]).  
Når motor-løpehjulsenheten er sikret med minst én skruen (pos. 29), kan festeutstyret fjernes fra transportløkkene.
19. Skru inn skruene (pos. 29), men ikke trekk til helt.
20. Fest differansetrykkiveren på en av skruene på holdeplaten (Fig. I, pos. 13). Skyv holdeplaten under skruhodet på en av skruene (pos. 29). Skru fast skruen (pos. 29).
21. Koble til kabelen til differansetrykkiveren igjen.  
Hvis elektronikkmodulen ble koblet fra, kobler du til alle kablene igjen.  
Hvis elektronikkmodulen ble fjernet fra adapterplaten, monterer du elektronikkmodulen på nytt.

### Tiltrekningsmomenter

Komponent	Fig./pos.	Gjenge	Tiltrekningsmoment Nm ± 10 % (hvis ikke annet er oppgitt)	Monteringsanvisninger
Transportløkker	Fig. I, pos. 30	M8	20	
Motor-løpehjulsenhet til pumpehus for DN 32...DN 100	Fig. I og Fig. II, pos. 29	M12	70	Trekk til jevnt på kryss.

Komponent	Fig./pos.	Gjenge	Tiltrekningsmoment Nm ± 10 % (hvis ikke annet er oppgitt)	Monteringsanvisninger
Motor-løpehjulsenhet til pumpehus for DN 100 ... DN 125	Fig. III og Fig. IV, pos. 29	M16	100	Trekk til jevnt på kryss.
Lanterne	Fig. I, pos. 18	M5 M6 M12	4 7 70	Om varierende: Småskruer først
Plast-løpehjul (DN 32...DN 100)	Fig. I, pos. 21	Spesialmutter	20	Smør begge gjengene med Molykote® P37. Hold igjen aksel med skiftenøkkel 18 eller 22 mm.
Løpehjul støpejern (DN 100 ... DN 125)	Fig. III og Fig. IV, pos. 21	M12	60	Smør begge gjengene med Molykote® P37. Hold igjen aksel med skiftenøkkel 27 mm.
Beskyttelsesplate	Fig. I, pos. 27	M5	3,5	Skive mellom beskyttelsesplate og lanterne
Differansetrykkgiver	Fig. I, pos. 8	Spesialskruer	2	
Kapillærrørmontering for pumpehus 90°	Fig. I, pos. 5	R ½ messing	Stram til for hånd, passende justert	Monter med WEICONLOCK AN 305-11
Kapillærrørmontering for pumpehus 0°	Fig. I, pos. 5	R ½ messing	Stram til for hånd	Monter med WEICONLOCK AN 305-11
Kapillærrørmontering, overfalsmutter 90° DN 100...DN 125	Fig. I, pos. 6	M8x1 messing forniklet	10	Bare forniklede muttere (CV)
Kapillærrørmontering, overfalsmutter 0° DN 100...DN 125	Fig. I, pos. 6	M6x0,75 messing forniklet	4	Bare forniklede muttere (CV)
Kapillærrørmontering, overfalsmutter på differansetrykkgiveren	Fig. I, pos. 9	M6x0,75 blank messing	2,4	Bare blanke messingmuttere
Motoradapter for elektronikkmodul	Fig. I, pos. 11	M6	9	

Tab. 6: Skruer og tiltrekningsmomenter

Følgende verktøy er påkrevd: Sekskantnøkkel, utvendig sekskantnøkkel, skrunøkkel, skrutrekk

## 6.5 Forberede installasjon



### FARE

#### Risiko for fatal skade på grunn av fallende deler!

Selve pumpen og deler av pumpen kan ha en svært høy egenvekt. På grunn av deler som kan falle ned, er det fare for kutt, kvestelser, blåmerker eller slag som kan føre til død.

- Bruk alltid egnet løfteutstyr og sikre delene mot å falle ned.
- Man må aldri oppholde seg under hengende last.
- Sørg for at pumpen står sikkert ved lagring og transport samt ved alt installasjons- og monteringsarbeid.



## ADVARSEL

### Fare for personskader og materielle skader ved usakkyndig håndtering!

- Pumpeaggregatet må aldri stilles opp på flater som ikke er festet eller som ikke bærer.
- Spyl rørledningssystemet om nødvendig. Skitt kan føre til at pumpen slutter å fungere.
- Installasjonen må først utføres etter at alle sveise- og loddearbeider er avsluttet og en eventuelt påkrevet spyling av rørledningssystemet er gjennomført.
- Vær oppmerksom på den aksiale minimumsavstanden på 400 mm mellom vegg og viftedeksel på motoren.
- Sørg for fri lufttilgang til kjølelegemet på elektronikkmodulen.

- Pumpen må installeres godt beskyttet mot ytre påvirkning i frost- og støvfrie, godt ventilerte og ikke eksplosjonsfarlige omgivelser. Ta hensyn til retningslinjer i kapittelet «Tiltenkt bruk»!
- Monter pumpen på et lett tilgjengelig sted. Dette gjør senere kontroll, vedlikehold (f.eks. skifte av mekanisk tetning) eller utskifting mulig.
- Over oppstillingsstedet til store pumper bør det installeres en rigg til plassering av løfteutstyr. Pumpens totale vekt: se katalog eller datablad.



## ADVARSEL

### Personskader og materielle skader ved usakkyndig håndtering!

Transportløkker montert på motorhuset kan rives ut hvis vekten er for høy. Dette kan føre til svært alvorlige personskader eller materielle skader på produktet!

- Transporter aldri hele pumpen med transportløkkene som er festet til motorhuset.
- Bruk aldri transportløkkene på motorhuset til å skille eller trekke ut motor-løpehjulsenheten.

- Pumpen skal bare løftes ved hjelp av godkjent løfteutstyr (f.eks. talje, kran). Se også kapittelet «Transport og lagring» [► 20].
- Transportløkker montert på motorhuset er kun godkjent for transport av motoren!



## LES DETTE

### Gjør senere arbeid på aggregatet lettere!

- Monter stengeventiler før og etter pumpen slik at det ikke er nødvendig å tømme hele anlegget.

## FORSIKTIG

### Materielle skader ved turbin- og generator drift!

En gjennomstrømning av pumpen i strømningsretningen eller mot strømningsretningen kan forårsake uopprettelig skade på drivverket.

Monter en tilbakeslagsventil på trykksiden av hver pumpe!

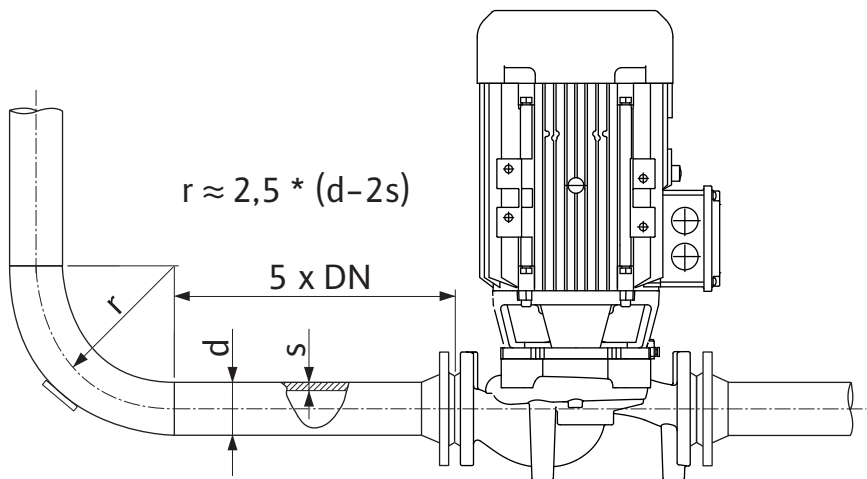


Fig. 11: Hvilestreking før og etter pumpen



## LES DETTE

### Unngå strømningskavitasjon!

- Før og etter pumpen må det monteres en rett rørdledning som fungerer som hvilestreking. Lengden på hvilestrekingen skal være minst 5 ganger nominell diameter til pumpeflensen.

- Rørdledninger og pumpe må monteres uten mekaniske spenninger.
- Rørdledningene må festes slik at pumpen ikke må bære vekten av rørene.
- Før rørdledningene kobles til, må anlegget rengjøres og gjennomspyles.
- Strømningsretningen må tilsvare retningspilen på pumpeflensen.
- Lufting av pumpen fungerer optimalt hvis lufteventilen peker oppover (Fig. 8). Ved vertikal motoraksel er alle orienteringer tillatt. Se også kapittelet «Tillatte monteringsstillinger» [► 24].
- Lekkasje på klemringskrutilkoblingen (Fig. I, pos. 5/6) kan oppstå på grunn av transport (f.eks. setning) og håndtering av pumpen (dreining av driften, påføring av en isolering). Lekkasjen fjernes ved å skru klemringskrutilkoblingen 1/4 omdreining til. Hvis det fortsatt lekker etter denne 1/4 omdreiningen, ikke skru videre, men bytt skrueforbindelsen.

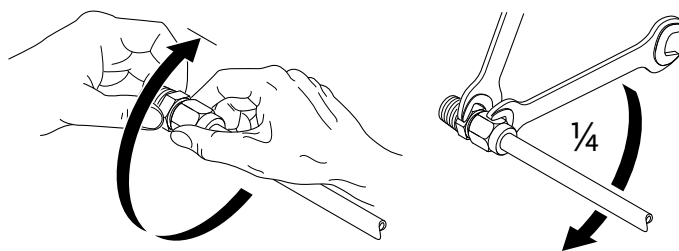


Fig. 12: Dreie klemringskrutilkoblingen 1/4 omdreining til

### 6.5.1 Tillatte krefter og momenter på pumpeflensene

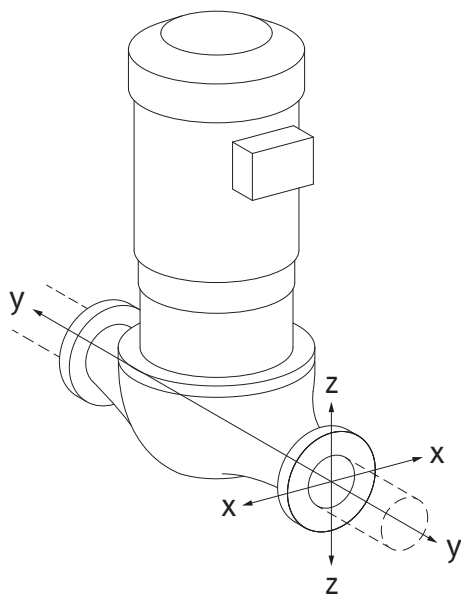


Fig. 13: Belastningstype 16A, EN ISO 5199, vedlegg B

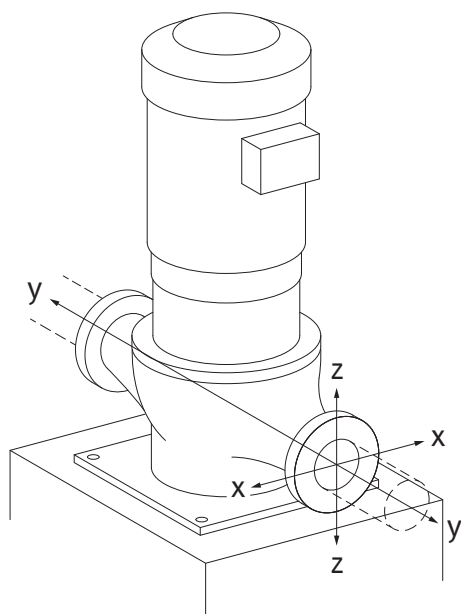


Fig. 14: Belastningstype 17A, EN ISO 5199, vedlegg B

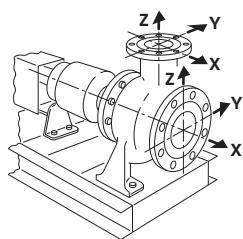


Fig. 15: Belastningstype 1A

Pumpe hengende i rørledning, tilfelle 16A (Fig. 13)

DN	Krefter F [N]				Momenter M [Nm]			
	$F_x$	$F_y$	$F_z$	$\Sigma$ Krefter F	$M_x$	$M_y$	$M_z$	$\Sigma$ Momenter M
<b>Trykk- og sugeflens</b>								
32	450	525	425	825	550	375	425	800
40	550	625	500	975	650	450	525	950
50	750	825	675	1300	700	500	575	1025
65	925	1050	850	1650	750	550	600	1100
80	1125	1250	1025	1975	800	575	650	1175
100	1500	1675	1350	2625	875	625	725	1300
125	1775	1975	1600	3100	1050	750	950	1525

Verdier iht. ISO/DIN 5199 – klasse II (2002) – vedlegg B

Tab. 7: Tillatte krefter og momenter på pumpeflensene ved vertikal rørledning

Vertikal pumpe på pumpeben, tilfelle 17A (Fig. 14)

DN	Krefter F [N]				Momenter M [Nm]			
	$F_x$	$F_y$	$F_z$	$\Sigma$ Krefter F	$M_x$	$M_y$	$M_z$	$\Sigma$ Momenter M
<b>Trykk- og sugeflens</b>								
32	338	394	319	619	300	125	175	550
40	413	469	375	731	400	200	275	700
50	563	619	506	975	450	250	325	775
65	694	788	638	1238	500	300	350	850
80	844	938	769	1481	550	325	400	925
100	1125	1256	1013	1969	625	375	475	1050
125	1775	1481	1200	2325	800	500	700	1275

Verdier iht. ISO/DIN 5199 – klasse II (2002) – vedlegg B

Tab. 8: Tillatte krefter og momenter på pumpeflensene ved horisontal rørledning  
Horisontalpumpe, stuss aksial X-akse, tilfelle 1A

DN	Krefter F [N]				Momenter M [Nm]			
	$F_x$	$F_y$	$F_z$	$\Sigma$ Krefter F	$M_x$	$M_y$	$M_z$	$\Sigma$ Momenter M
<b>Sugeflens</b>								
50	578	525	473	910	490	350	403	718
65	735	648	595	1155	525	385	420	770
80	875	788	718	1383	560	403	455	823
100	1173	1050	945	1838	613	438	508	910

Verdier iht. ISO/DIN 5199 – klasse II (2002) – vedlegg B

Tab. 9: Tillatte krefter og momenter på pumpeflensene  
Horisontalpumpe, stuss opp z-akse, tilfelle 1A



DN	Krefter F [N]				Momenter M [Nm]			
	F <sub>x</sub>	F <sub>y</sub>	F <sub>z</sub>	Σ Krefter F	M <sub>x</sub>	M <sub>y</sub>	M <sub>z</sub>	Σ Momenter M
32	315	298	368	578	385	263	298	560
40	385	350	438	683	455	315	368	665
50	525	473	578	910	490	350	403	718
65	648	595	735	1155	525	385	420	770
80	788	718	875	1383	560	403	455	823

Verdier iht. ISO/DIN 5199 – klasse II (2002) – vedlegg B

Tab. 10: Tillatte krefter og momenter på pumpeflensene

Hvis ikke alle virkende laster når de maksimalt tillatte verdiene, kan en av disse lastene overskride den vanlige grenseverdien. Forutsatt at følgende tilleggsbetingelser er oppfylt:

- Alle komponentene til en kraft eller et moment må maksimalt nå 1,4 ganger den maksimalt tillatte verdien.
- Kraftene og momentene som virker på flensen, oppfyller betingelsen for kompensasjonsutligning.

$$\left( \frac{\sum |F|_{\text{effective}}}{\sum |F|_{\text{max. permitted}}} \right)^2 + \left( \frac{\sum |M|_{\text{effective}}}{\sum |M|_{\text{max. permitted}}} \right)^2 \leq 2$$

Fig. 16: Kompensasjonsutligning

$\Sigma F_{\text{effektiv}}$  og  $\Sigma M_{\text{effektiv}}$  er de aritmetiske summene til de effektive verdiene til begge pumpeflensene (innløp og utløp).  $\Sigma F_{\text{max. permitted}}$  og  $\Sigma M_{\text{max. permitted}}$  er de aritmetiske summene til de maksimalt tillatte verdiene til begge pumpeflensene (innløp og utløp). De algebraiske fortegnene til  $\Sigma F$  og  $\Sigma M$  tas ikke hensyn til i kompensasjonsutligningen.

#### Påvirkning av materiale og temperatur

Maksimal tillatt kraft og momenter gjelder for grunnmaterialet grått støpejern og en temperatur-utgangsverdi på 20 °C.

For høyere temperaturer må verdiene korrigeres som følger, avhengig av forholdet mellom elastisitetsmodulene:

$$E_{t, GG} / E_{20, GG}$$

$E_{t, GG}$  = elastisitetsmodul grått støpejern ved valgt temperatur

$E_{20, GG}$  = elastisitetsmodul grått støpejern ved 20 °C

### 6.5.2 Kondensatavrenning/isolering

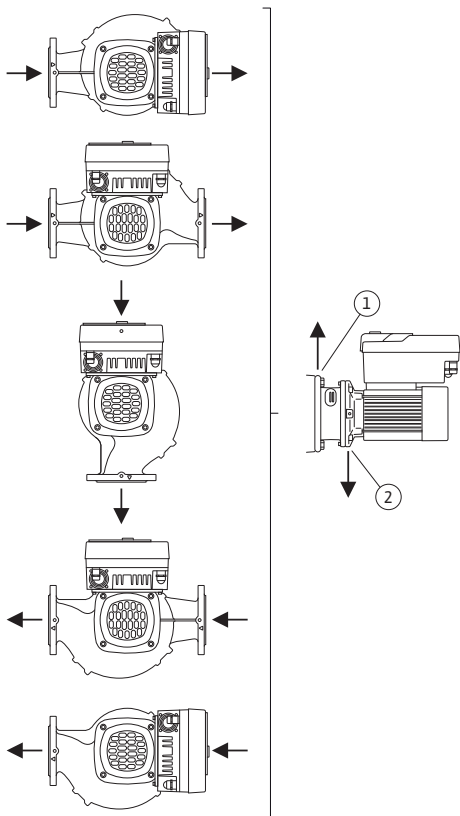


Fig. 17: Godkjente monteringsstillinger med horisontal aksel

Bruk av pumpen i klima- eller kjøleanlegg:

- Kondensatet som dannes i lanternen, kan ledes bort via det tilgjengelige hullet. Det kan også festes en utløpslange i denne åpningen, og små mengder væske kan ledes bort.
- Motorene er utstyrt med kondensvannhull, som er stengt med gummiplugger fra fabrikken. Gummipluggen brukes for å oppnå beskyttelsesklassen IP55.
- For at kondensvannet kan løpe ut, må gummipluggen nede fjernes.
- Ved horisontal motoraksel må kondensathullet posisjoneres på undersiden (Fig. 17, pos. 2). Ellers må motoren dreies.

#### FORSIKTIG

Beskyttelsesklasse IP55 er ikke sikret når gummipluggen er fjernet!



#### LES DETTE

Hvis det trengs varmeisolering i anlegget må kun pumpehuset isoleres. Lanterne, drivverk og differansetrykk giver skal ikke isoleres.



#### LES DETTE

Pumpehuset, lanternene og monteringsdelene (f.eks. differansetrykk giveren) må beskyttes mot isdannelse fra utsiden.

Hvis det danner seg mye kondensat og/eller is, kan også lanterneflatene som blir mest fuktig av kondensat, isoleres bedre (direkte isolering av de enkelte flatene). Men pass på at kondensatet kan renne ut gjennom utløpsåpningen på lanternen.

Det skal ikke stå noe i veien for demontering av lanternen i tilfelle service. Lufteventilen og koblingsbeskyttelsen må være fritt tilgjengelige.

Isolasjonsmateriale uten ammoniakkforbindelser må brukes som isolasjonsmateriale for pumpen. Dette forhindrer sprekker pga. spenningskorrosjon på overfalsmutterne til differansetrykk giveren. Ellers må direkte kontakt med messingskruene unngås. Skrueforbindelser i rustfritt stål er tilgjengelige for dette. Alternativt kan også et korrosjonsbeskyttelsesbånd (f.eks. isolasjonstape) brukes.

### 6.6 Dobbeltpumpeinstallasjon/ bukserørskobling

En dobbeltpumpe kan enten være et pumpehus med to drivverk eller to enkeltpumper som brukes i et forbindelsesstykke.



#### LES DETTE

På dobbeltpumper i dobbeltpumpehus er den venstre pumpen i strømningsretningen konfigurert som hovedpumpe fra fabrikken. Differansetrykk giveren er montert på denne pumpen. Wilo Net BUS-kommunikasjonskabelen er også fabrikkmontert og konfigurert på denne pumpen.

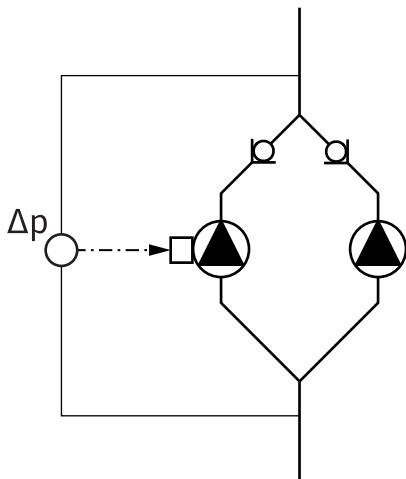


Fig. 18: Eksempel – tilkobling differansetrykkgiver i bukserørskobling

### 6.7 Installasjon og plassering av flere sensorer som skal kobles til

To enkeltpumper med dobbeltpumpefunksjon i forbindelsesstykke:

I eksempelet i Fig. 18 er hovedpumpen i strømningsretningen den venstre pumpen. Koble differansetrykkgiveren til denne pumpen!

De to enkeltpumpene må være sammenkoblet og konfigurert som en dobbeltpumpe. Se i denne sammenhengen kapittelet «Betjening av pumpen» [► 50] og kapittelet «Dobbeltpumpedrift» [► 74].

Målepunktene til differansetrykkgiveren må i respektivt kollektorrør ligge på suge- og trykksiden til dobbeltpumpeanlegget.

I følgende tilfeller må sensorhylser installeres i rørledningene for plassering av temperatursensorer:

- Varme-/kjølemengdemåling
- Temperaturregulering

#### Varme-/kjølemengdemåling:

En temperatursensor som pumpen kan bruke til å registrere de to temperaturverdiene må monteres i fremløpet og returløpet av den hydrauliske kretsen. Temperatursensorene konfigureres i pumpemenyen.



#### LES DETTE

Varme-/kjølemengdemålingen er ikke egnet til å beregne energiforbruket. Den oppfyller ikke kalibreringskravene for energimengdemålere som brukes til avregning.

#### Temperaturdifferanse $\Delta T$ -c og temperatur T-c:

For å registrere en eller to temperaturer må temperatursensorene installeres på passende steder i rørledningen. Temperatursensorene konfigureres i pumpemenyen. Detaljert informasjon om sensorposisjonene for hver reguleringstype av pumpen finner du i planleggingsinstruksjonene. Se [www.wilo.com](http://www.wilo.com).



#### LES DETTE

Tilgjengelig som tilbehør:  
 Temperatursensor Pt1000 for tilkobling til pumpen (toleranseklasse AA iht. IEC 60751)  
 Sensorhylser for installasjon i rørledningen

#### Minimumspunktregulering – hydraulisk minimumspunkt i anlegget:

Fra fabrikk er en differansetrykkgiver installert på pumpens flenser. Alternativt kan det monteres en differansetrykkgiver på det minst gunstige hydrauliske punktet i rørledningsnett. Kabeltilkoblingen tilkobles en av de analoge inngangene. Differansetrykkgiveren konfigureres i pumpemenyen. Mulige signaltyper på differansetrykkgivere:

- 0 ... 10 V
- 2 ... 10 V
- 0 ... 20 mA
- 4 ... 20 mA



## FARE

### Risiko for fatal skade på grunn av elektrisk strøm!

#### Bruk av en termisk overbelastningsbeskyttelse anbefales!

Feil håndtering ved elektriske arbeider fører til død ved strømstøt!

- Elektrisk tilkobling må utelukkende utføres av kvalifiserte elektrikere og i samsvar med gjeldende forskrifter!
- Følg arbeidsmiljøforskriftene!
- Før arbeidene med produktet begynner, må det sikres at pumpe og drift er elektrisk isolert.
- Sikre at ingen kan slå på strømforsyningen igjen før arbeidene er avsluttet.
- Sikre at alle energikilder kan isoleres og sperres. Dersom pumpen har blitt slått av av en verneinnretning, må den sikres at den ikke kan slås på igjen før feilen er utbedret.
- Elektriske maskiner må alltid være jordet. Jordingen må være i samsvar med drivverket og relevante normer og forskrifter. Jordanslutningen og festet må være passende dimensjonert.
- Tilkoblingskablene må **aldri** berøre rørledningen, pumpen eller motorhuset.
- Hvis personer kommer i kontakt med pumpen eller mediet som pumpes, må den jordede forbindelsen i tillegg utstyres med en jordfeilbryter.
- Overhold monterings- og driftsveiledningen for tilbehøret!



## FARE

### Risiko for fatal skade pga. berøringsspenning!

**Selv om den er deaktivert, kan berøringsspenninger fortsatt forekomme i elektronikkmodulen på grunn av ikke utladede kondensatorer.**

**Derfor må arbeid på elektronikkmodulen først startes etter 5 minutter!**

Kontakt med spenningsførende deler fører til død eller alvorlige personskader!

- Koble fra spenningsforsyningen på alle poler før arbeid på pumpen, og sikre mot gjeninnkobling! Vent 5 minutter.
- Kontroller om alle tilkoblinger (også potensialfrie kontakter) er spenningsløse!
- Sett aldri gjenstander (f.eks. spiker, skrutrekker, vaier) i åpninger på elektronikkmodulen!
- Monter demonterte verneinnretninger (f.eks. moduldeksler) på plass igjen!



## FARE

### Risiko for fatal skade pga. elektrisk støt! Generator- eller turbindrift ved gjennomstrømming av pumpen!

Også uten elektronikkmodul (uten elektrisk tilkobling) kan det være berøringsfarlig spenning på motorkontaktene!

- Kontroller om det er spenningsløst, og dekk over eller skjerm av nærliggende, spenningsførende deler!
- Lukk stengeanordningene foran og bak pumpen!



## FARE

### Risiko for fatal skade pga. elektrisk støt!

Vann på overdelen av elektronikkmodulen kan trenge inn i elektronikkmodulen når den åpnes.

- Fjern vann, f.eks. på displayet, ved å tørke helt av før du åpner. Unngå generelt at vann trenger inn!



## FARE

### Risiko for fatal skade på grunn av ikke montert elektronikkmodul!

Det kan foreligge livsfarlig spenning på motorkontaktene!

Normal drift med pumpen er bare tillatt med montert elektronikkmodul.

- Koble aldri til eller bruk pumpen uten en installert elektronikkmodul!

## FORSIKTIG

### Materielle skader på grunn av feil elektrisk tilkobling! Utilstrekkelig dimensjonering av strømmettet kan føre til systemsvikt eller kabelbrann på grunn av at strømmettet overbelastes!

- Ved dimensjonering av strømmettet med tanke på kabelvernsnitt og sikringer, må man ta hensyn til at det ved flerpumpedrift kan oppstå drift av alle pumpene samtidig.

## FORSIKTIG

### Fare for materielle skader på grunn av feil elektrisk tilkobling!

- Påse at strømtype og spenning for nettilkoblingen stemmer overens med opplysningene på pumpetypeskiltet.

Før pumpen kan kobles til elektrisk, må du løsne overdelen av elektronikkmodulen:

1. Løsne skruene til elektronikkmodulen (Fig. I, pos. 3), og ta av overdelen til elektronikkmodulen (Fig. I, pos. 2).
2. Gjennomfør elektrisk tilkobling i henhold til dette kapittelet.
3. Monter overdelen til elektronikkmodulen (Fig. I, pos. 2) på nytt, og trekk til de fire skruene (Fig. I, pos. 3). Ta hensyn til dreiemomentene.

### Kabelskjøter med gjenger og kabeltilkoblinger

Det er seks kabelgjennomføringer til koblingsboks på elektronikkmodulen. Kabelen til strømforsyningen av den elektriske ventilatoren på elektronikkmodulen er montert fra fabrikk. Kravene til elektromagnetisk kompatibilitet må overholdes.

## FORSIKTIG

For å sikre IP55 må ikke-brukte kabelskjøter med gjenger blindes med plugg som produsenten har beregnet for det.

- Kontroller at en tetning er montert under kabelskjøten med gjenger ved installasjonen.

Kabelskjøter med gjenger inkludert tetninger for kabelgjennomføringer 2 ... 5 er vedlagt produktet som byggesett.

For å føre mer enn én kabel gjennom den metalliske kabelskjøten med gjenger (M20), er det vedlagt to sett multigjennomføringer for kabel diameter på inntil 2x 6 mm.

1. Trekk til kabelskjøter med gjenger ved behov. Overhold tiltrekningsmomentet. Se tabellen «Tiltrekningsmoment elektronikkmodul» [► 46] i kapittelet «Rotering av displayet» [► 45].
2. Kontroller at en tetning er montert mellom kabelskjøter med gjenger og kabelgjennomføringen.

Kombinasjonen av kabelskjøt med gjenger og kabelgjennomføring må utføres i henhold til den følgende tabellen «Kabeltilkoblinger»:

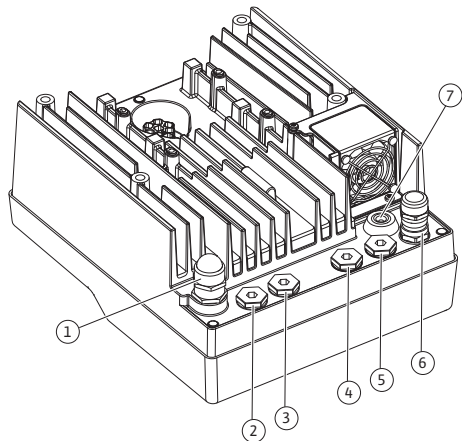


Fig. 19: Kabelskjøt med gjenger / kabelgjennomføringer

Tilkobling	Kabelskjøt med gjenger	Kabelgjenn omføring Fig. 19, pos.	Klemme- nr.
Elektrisk nettilkobling 3~380 V AC ... 3~440 V AC 1~220 V AC ... 1~240 V AC	Plast	1	1 (Fig. 20)
SSM 1~220 V AC ... 1~240 V AC 12 V DC	Plast	2	2 (Fig. 20)
SBM 1~220 V AC ... 1~240 V AC 12 V DC	Plast	3	3 (Fig. 20)
Digitalinngang EXT. OFF (24 V DC)	Metall med beskyttelse	4, 5, 6	11 ... 14 (Fig. 21) (DI1 eller DI2)
Digitalinngang EXT. MAX/EXT. MIN (24 V DC)	Metall med beskyttelse	4, 5, 6	11 ... 14 (Fig. 21) (DI1 eller DI2)
Bus Wilo Net (BUS-kommunikasjon)	Metall med beskyttelse	4, 5, 6	15 ... 17 (Fig. 21)
Analoginngang 1 0 ... 10 V, 2 ... 10 V, 0 ... 20 mA, 4 ... 20 mA	Metall med beskyttelse	4, 5, 6	1, 2, 3 (Fig. 21)
Analoginngang 2 0 ... 10 V, 2 ... 10 V, 0 ... 20 mA, 4 ... 20 mA	Metall med beskyttelse	4, 5, 6	4, 5 (Fig. 21)
Analoginngang 3 PT1000 0 ... 10 V, 2 ... 10 V, 0 ... 20 mA, 4 ... 20 mA	Metall med beskyttelse	4, 5, 6	6, 7, 8 (Fig. 21)
Analoginngang 4 PT1000 0 ... 10 V, 2 ... 10 V, 0 ... 20 mA, 4 ... 20 mA	Metall med beskyttelse	4, 5, 6	9, 10 (Fig. 21)
CIF-modul (BUS-kommunikasjon)	Metall med beskyttelse	4, 5, 6	4 (Fig. 25)

Tilkobling	Kabelskjøt med gjenger	Kabelgjennomføring Fig. 19, pos.	Klemme- nr.
Elektrisk tilkobling av ventilator montert fra fabrikk (24 V DC)		7	4 (Fig. 20)

Tab. 11: Kabeltilkoblinger

### Krav til kabler

Klemmene kan brukes til stive og fleksible faseledere med eller uten lederendehylser. Ved bruk av fleksible kabler anbefales det å bruke lederendehylser.

Tilkobling	Terminaldiameter		Kabel
	i mm <sup>2</sup> Min.	i mm <sup>2</sup> Maks.	
Elektrisk nettilkobling 3~	≤ 4 kW: 4x1,5 5,5 ... 7,5 kW: 4 x 4	≤ 4 kW: 4x4 5,5 ... 7,5 kW: 4 x 6	
Elektrisk nettilkobling 1~	≤ 1,5 kW: 3x1,5	≤ 1,5 kW: 3x4	
SSM	2x0,2	3x1,5 (1,0**) vekselrele	*
SBM	2x0,2	3x1,5 (1,0**) vekselrele	*
Digitalinngang EXT. OFF	2x0,2	2x1,5 (1,0**)	*
Digitalinngang EXT. MIN/ EXT. MAX	2x0,2	2x1,5 (1,0**)	*
Analoginngang 1	2x0,2	2x1,5 (1,0**)	*
Analoginngang 2	2x0,2	2x1,5 (1,0**)	*
Analoginngang 3	2x0,2	2x1,5 (1,0**)	*
Analoginngang 4	2x0,2	2x1,5 (1,0**)	*
Wilo Net	3x0,2	3x1,5 (1,0**)	Skjermet
CIF-modul	3x0,2	3x1,5 (1,0**)	Skjermet

Tab. 12: Krav til kabler

\*Kabellengde ≥ 2 m: Bruk skjermede kabler.

\*\*Ved bruk av lederendehylser reduseres maksimalt tverrsnitt ved klemmene til 0,25 – 1 mm<sup>2</sup>.

For å overholde EMC-standardene må følgende kabler alltid vært skjermet:

- Kabel for EXT. OFF/MIN/MAX på digitalinnganger
- Temperatursensorer på analoginnganger
- Ekstern styrekabel på analoginnganger
- Differansetrykk giver (DDG) på analoginnganger, hvis installert på monteringsstedet
- Dobbeltpumpekabel ved to enkeltpumper i forbindelsesstykke (BUS-kommunikasjon via Wilo Net)
- Kabel til forbindelse av pumpene for reguleringstypen Multi-Flow Adaptation, og til forbindelse med Wilo-Smart Gateway (BUS-kommunikasjon via Wilo Net)
- CIF-modul på bygningsautomasjonen (BUS-kommunikasjon)

Skjermingen kobles til kabelgjennomføringen på elektronikkmodulen. Se Fig. 25.

### Klemmetilkoblinger

Klemmetilkoblinger for alle kabeltilkoblinger i elektronikkmodulen er av typen Push In-fjærkontakt. De kan åpnes med en skrutrekker av typen rett spor SFZ 1 – 0,6 x 0,6 mm. Unntak: Wilo-Smart Connect modul BT.

### Avisoleringslengde

Avisoleringslengden på kablene for klemmetilkoblingen er 8,5 mm ... 9,5 mm.

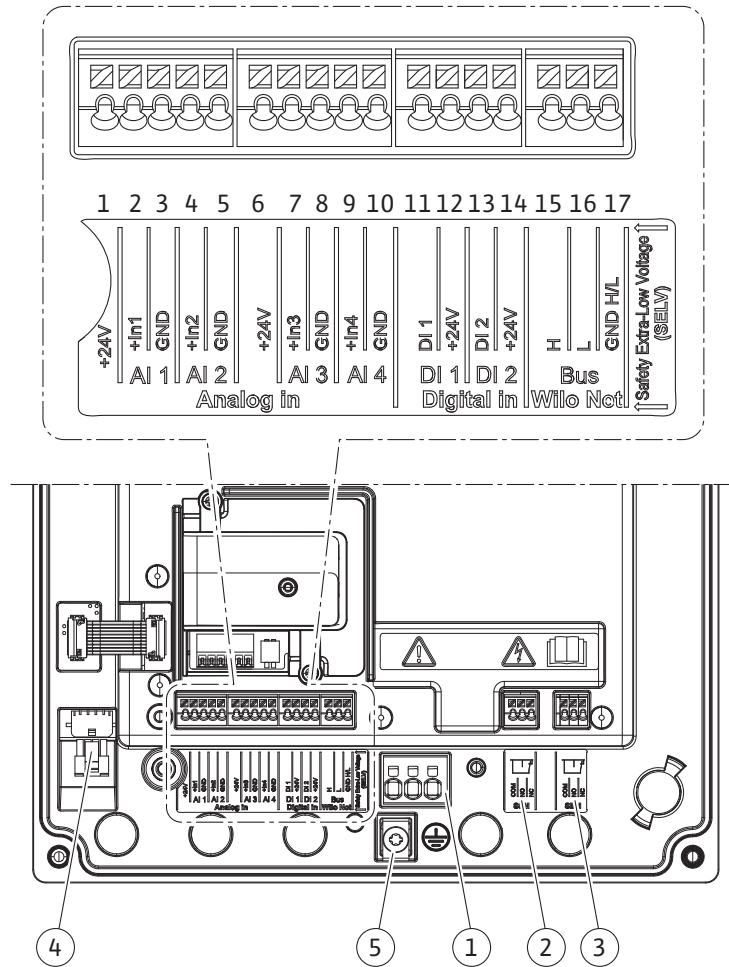


Fig. 20: Oversikt klemmer i modulen

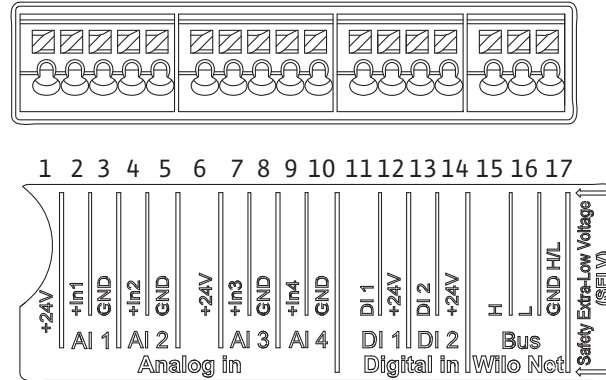


Fig. 21: Klemmer for analoge innganger, digitale innganger og Wilco Net

### Tilordning av klemmene

Betegnels	Tilordning	LES DETTE
Analog IN (AI1) (Fig. 20)	+ 24 V (klemme: 1) + In 1 → (klemme: 2) - GND (klemme: 3)	Signaltype: • 0 – 10 V • 2 – 10 V
Analog IN (AI2) (Fig. 20)	+ In 2 → (klemme: 4) - GND (klemme: 5)	• 0 – 20 mA • 4 – 20 mA  Dielektrisk styrke: 30 V DC / 24 V AC  Strømforsyning: 24 V DC: maksimalt 50 mA



Betegnelse	Tilordning	LES DETTE
Analog IN (AI3) (Fig. 20)	+ 24 V (klemme: 6) + In 3 → (klemme: 7) - GND (klemme: 8)	Signaltype: • 0 – 10 V • 2 – 10 V
Analog IN (AI4) (Fig. 20)	+ In 4 → (klemme: 9) - GND (klemme: 10)	• 0 – 20 mA • 4 – 20 mA • PT1000 Dielektrisk styrke: 30 V DC / 24 V AC Strømforsyning: 24 V DC: maksimalt 50 mA
Digital IN (DI1) (Fig. 20)	DI1 → (klemme: 11) + 24 V (klemme: 12)	Digitalinnganger for potensialfrie kontakter:
Digital IN (DI2) (Fig. 20)	DI2 → (klemme: 13) + 24 V (klemme: 14)	• Maksimal spenning: < 30 V DC / 24 V AC • Maksimal sløyfestrøm: < 5 mA • Driftsspenning: 24 V DC • Driftssløyfestrøm: 2 mA per inngang
Wilo Net (Fig. 20)	↔ H (klemme: 15) ↔ L (klemme: 16) GND H/L (klemme: 17)	
SSM (Fig. 23)	COM (klemme: 18) ← NO (klemme: 19) ← NC (klemme: 20)	Potensialfri vekslekontakt Kontaktbelastning: • Minimalt tillatt: SELV 12 V AC / DC, 10 mA • Maksimalt tillatt: 250 V AC, 1 A, 30 V DC, 1 A
SBM (Fig. 23)	COM (klemme: 21) ← NO (klemme: 22) ← NC (klemme: 23)	Potensialfri vekslekontakt Kontaktbelastning: • Minimalt tillatt: SELV 12 V AC / DC, 10 mA • Maksimalt tillatt: 250 V AC, 1 A, 30 V DC, 1 A
Nettilkobling		

Tab. 13: Tilordning av klemmene

## 7.1 Nettilkobling



### LES DETTE

Nasjonale retningslinjene, standarder og forskrifter, samt spesifikasjonene fra det lokale energiforsyningsverket må overholdes!



### LES DETTE

Tiltrekningsmomenter for klemmeskruene, se tabellen «Tiltrekningsmomenter» [► 28]. Bruk utelukkende en kalibrert momentnøkkel!

1. Følg strømtypen og spenningen på typeskiltet.
2. Opprett elektrisk tilkobling via en fast tilkoblingskabel som er utstyrt med en plugg eller en flerpolet bryter med minst 3 mm kontaktåpningsbredde.

3. For beskyttelse mot lekkasjevann og for strekkavlastning på kabelskjøten med gjenger skal det brukes en tilkoblingskabel med tilstrekkelig utvendig diameter.
4. Tilkoblingskabelen må føres gjennom kabelskjøten med gjenger M25 (Fig. 19, pos. 1). Trekk til kabelskjøten med gjenger med angitt dreiemoment.
5. Kablene i nærheten av festet må legges i en dryppsløyfe for å lede bort eventuelle vandrypp som oppstår.
6. Legg tilkoblingskabelen slik at den ikke berører rørledninger eller pumpe.
7. Bruk en varmebestandig tilkoblingskabel ved medietemperaturer på over 90 °C.



### LES DETTE

Ved bruk av fleksible kabler for nettilkoblingen eller kommunikasjonstilkoblingen må lederendehylser brukes!

Ikke-brukte kabelskjøter med gjenger må blindes med pluggen som produsenten har beregnet for det.

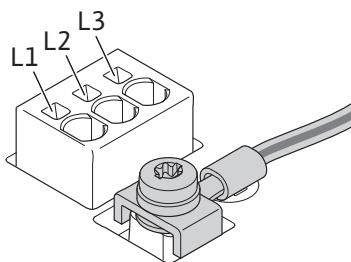


### LES DETTE

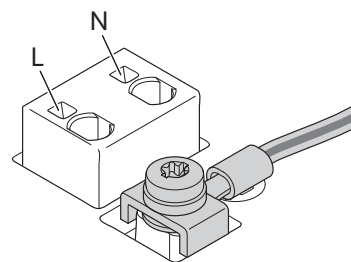
Slå heller pumpen av og på heller enn å koble nettspenningen under vanlig drift. Dette gjøres via digitalinngangen EXT. AV.

#### Tilkobling nettklemme

Nettklemme for 3~ nettilkobling med jording



Nettklemme for 1~ nettilkobling med jording



#### Tilkobling vernejordingsleder

Ved fleksibel tilkoblingskabel: Bruk ringsko for jordledningen (Fig. 22).

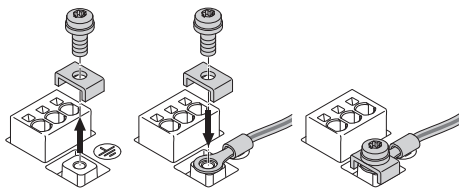


Fig. 22: Fleksibel tilkoblingskabel

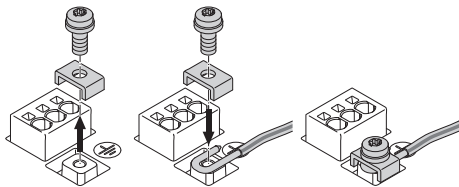


Fig. 23: Stiv tilkoblingskabel

Ved stiv tilkoblingskabel: Tilkoble jordledningen U-formet (Fig. 23).

#### Sikkerhetsbryter for jordfeil (RCD)

**Denne pumpen er utstyrt med en frekvensomformer. Den skal derfor ikke sikres med en sikkerhetsbryter for jordfeil.** Frekvensomformeren kan påvirke funksjonen på sikkerhetsbrytere for jordfeil.



### LES DETTE

Dette produktet kan forårsake likestrøm i beskyttelsesjordingslederen. Der det brukes en sikkerhetsbryter for jordfeil (RCD) eller en overvåkningsenhet for jordfeil (RCM) for beskyttelse i tilfelle direkte eller indirekte berøring, er det bare tillatt med en RCD eller RCM av type B på strømforsyningssiden til dette produktet.

- Merking:

- Utløserstrøm: > 30 mA

Sikring på nettverkssiden: maks. 25 A (for 3~)

Sikring på nettverkssiden: maks. 16 A (for 1~)

Sikringen på nettverkssiden må alltid tilsvare den elektriske dimensjoneringen av pumpen.

### Skillebryter

Vi anbefaler installasjon av skillebryter.



#### LES DETTE

Utløsningskarakteristikken til skillebryteren: B

Overlast: 1,13–1,45 x I<sub>nom</sub>

Kortslutning: 3–5 x I<sub>nom</sub>

## 7.2 Tilkobling av SSM og SBM

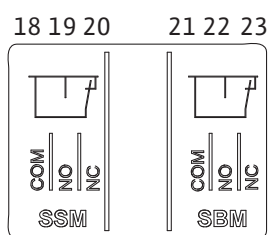


Fig. 24: Klemmer for SSM og SBM

SSM (samlefeilmelding) og SBM (samlet driftsmelding) kobles til på klemmene 18 – 20 og 21 – 23.

Kablene for den elektriske tilkoblingen samt for SBM og SSM må **ikke** avskjermes.



#### LES DETTE

Mellom kontaktene på releene til SSM og SBM kan det maksimalt være 230 V, aldri 400 V!

Ved bruk av 230 V som koblingssignal må samme fase brukes mellom de to releene.

SSM og SBM er utformet som vekslekontakter og kan brukes som åpen eller lukket kontakt. Hvis pumpen er spenningsløs, er kontakten til NC (normalt lukket) lukket. For SSM gjelder:

- Hvis det oppstår en feil, er kontakten åpen for NC.
- Omformer til NO (normalt åpen) er lukket.

For SBM gjelder:

- Avhengig av konfigurasjonen er kontakten NO eller NC.

## 7.3 Tilkobling av digital-, analog- og BUS-innganger

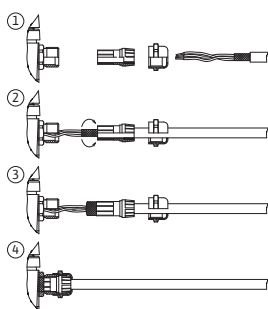


Fig. 25: Skjermstøtte

Kablene til de digitale inngangene, analoge inngangene og BUS-kommunikasjonen må skjermes av metall-kabelskjøten med gjenger til kabelgjennomføringen (Fig. 19, pos. 4, 5 og 6). Beskyttelse: Se Fig. 25.

Når den brukes til ekstra lav spenning, kan inntil tre kabler føres gjennom hver kabelskjøt med gjenger. Bruk de tilsvarende multitettingene til dette formålet.



#### LES DETTE

Doble tetninger er en del av leveringsomfanget. Hvis trippel-tetninger er nødvendig, må disse anskaffes på monteringsstedet.



#### LES DETTE

Hvis to kabler må kobles til én 24 V-forsyningsklemme, må du sørge for en løsning på monteringsstedet!

Bare én kabel kan kobles til pumpen per klemme!



#### LES DETTE

Klemmene til analoginngangene, digitalinngangene og Wilo Net oppfyller kravene til «sikker frakobling» (iht. EN61800-5-1) til nettklemmene, samt klemmene SBM og SSM (og omvendt).



## LES DETTE

Styringen er utformet som en SELV-krets (Safe Extra Low Voltage). Den (interne) forsyningen innfrir dermed kravene til en sikker frakobling av forsyningen. GND er ikke tilkoblet PE.



## LES DETTE

Pumpen kan slås av og på uten operatørringrep. Dette kan gjøres via f.eks. reguleringsfunksjonen, ekstern tilkobling til bygningsautomasjonen eller via funksjonen EXT. OFF.

### 7.4 Forbindelse av differansetrykk giver

Når pumper leveres med montert differansetrykk giver, er den koblet til analoginngang AI 1 fra fabrikk.

Hvis differansetrykk giveren skal kobles til på monteringsstedet, gjør du som følger for kabelutleggingen:

Kabel	Farge	Klemme	Funksjon
1	brun	+24 V	+24 V
2	svart	In1	signal
3	blå	GND	jord

Tab. 14: Tilkobling; kabel differansetrykk giver



## LES DETTE

For dobbeltpumpeinstallasjon eller bukserørskobling må differansetrykk giveren kobles til hovedpumpen! Målepunktene til differansetrykk giveren må i respektive kollektorrør ligge på suge- og trykksiden til dobbeltpumpeanlegget. Se kapittelet «Dobbeltpumpeinstallasjon/bukserørskobling» [► 34].

### 7.5 Tilkobling av Wilo Net

Wilo Net er en Wilo-systembuss som brukes til å opprette kommunikasjon mellom Wilo-produkter:

- To enkeltpumper med dobbeltpumpefunksjon i forbindelsesstykke eller en dobbeltpumpe i et dobbeltpumpehus
- Flere pumper i forbindelse med reguleringstypen Multi-Flow Adaptation
- Wilo-Smart Gateway og Pumpe

For detaljer om tilkoblingen, følg utførlig anvisning på [www.wilo.com](http://www.wilo.com)!



## LES DETTE

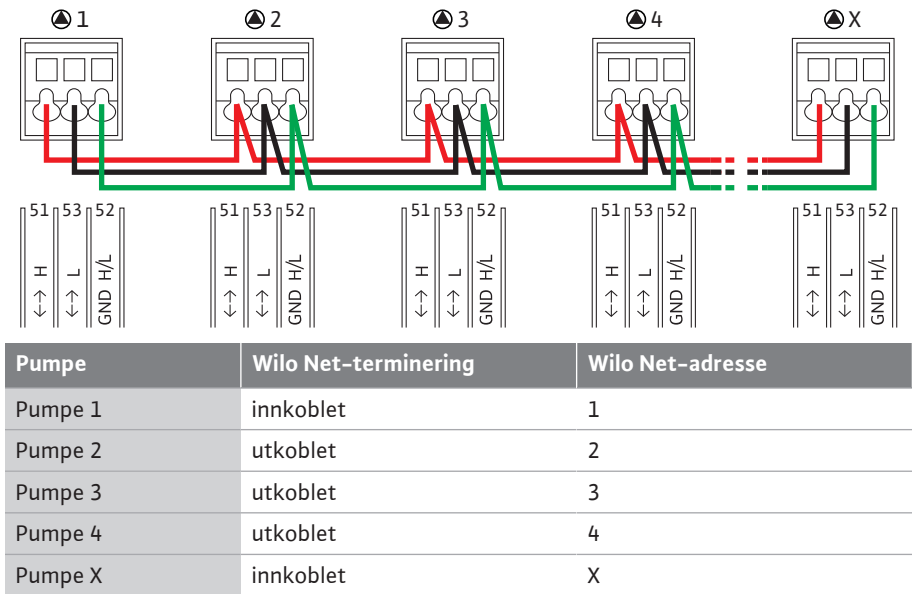
For Stratos GIGA2.0-D er Wilo Net-kabelen for dobbeltpumpekommunikasjon montert på begge elektronikkmodulene fra fabrikk.

For å opprette Wilo Net-forbindelsen må de tre klemmene **H**, **L**, **GND** kobles sammen med en kommunikasjonsledning fra én Pumpe til neste.

Inngående og utgående kabler klemmes i en klemme.

Kabel for Wilo Net-kommunikasjon:

For å sikre Wilo Net-ledningenes støyresistans i industrielle omgivelser (IEC 61000-6-2) må det brukes en skjermet CAN-bussledning og ledningsinnføring som tar hensyn til elektromagnetisk kompatibilitet. Legg skjermen på jord på begge sider. For optimal overføring må dataledningsparet (H og L) ved Wilo Net være tvunnet og ha et impedansnivå på 120 Ω. Kabellengde maksimalt 200 m.



Tab. 15: Wilo Net-kabling

#### Antall Wilo Net-deltakere:

I Wilo Net kan maksimale 21 deltakere kommunisere med hverandre. Hver enkelt node regnes som en deltaker. Dvs. at en dobbeltpumpe består av to deltakere. Også integrering av en Wilo Smart-Gateway krever en egen node.

#### Eksempel 1:

Hvis et Multi-Flow Adaptation System bygges opp av dobbeltpumper, må du ta hensyn til at maksimalt fem dobbeltpumper kan kommunisere med hverandre via Wilo Net i MFA-sammensetningen. I tillegg til disse maksimalt fem dobbeltpumpene kan opptil ti enkeltpumper til inkluderes i sammensetningen.

#### Eksempel 2:

Primærpumpen til et Multi-Flow Adaptation System er en dobbeltpumpe, og hele systemet skal kunne fjernovervåkes via en Gateway.

- Primær dobbeltpumpe = 2 deltakere (f.eks. ID 1 og 2)
- Wilo-Smart Gateway = 1 deltaker (f.eks. ID 21)

Se kapittelet «Bruk og funksjon til Wilo Net-grensesnittet» [► 92] for flere beskrivelser.

## 7.6 Rotering av displayet

### FORSIKTIG

Ved feil festing av det grafiske displayet og feil installasjon av elektronikkmodulen, er beskyttelsesklassen IP55 ikke lenger garantert.

- Pass på at ingen tetninger skades!

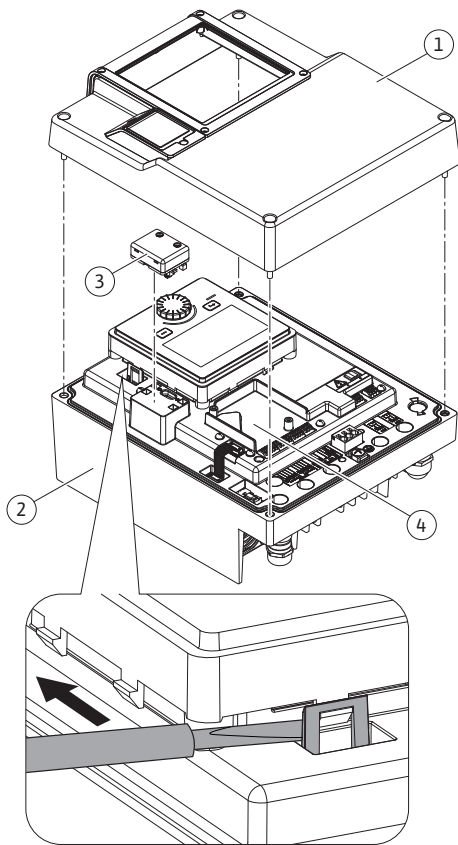


Fig. 26: Elektronikkmodul

Det grafiske displayet kan roteres i trinn på 90°. For å gjøre dette åpner du overdelen av elektronikkmodulen ved hjelp av en skrutrekker.

Det grafiske displayet holdes på plass via to holdere.

1. Åpne forsiktig holderne (Fig. 25) med et verktøy (f.eks. skrutrekker).
2. Vri displayet til ønsket posisjon.
3. Sett fast displayet med holderne.
4. Sett på overdelen til elektronikkmodulen. Legge merke til tiltrekningsmomentene på elektronikkmodulen.

Komponent	Fig./pos.	Profil/gjenge	Tiltrekningsmoment Nm ± 10 % (hvis ikke annet er oppgitt)	Monterings anvisninger
Elektronikkmodul- overdel	Fig. 26, pos. 1 Fig. I, pos. 2	Torx 25/M5	4,5	
Overfalsmutter kabelskjøt med gjenger	Fig. 19, pos. 1	Utvendig sekskant/M25	11	*
Kabelskjøt med gjenger	Fig. 19, pos. 1	Utvendig sekskant/ M25x1,5	8	*
Overfalsmutter kabelskjøt med gjenger	Fig. 19, pos. 6	Utvendig sekskant/ M20x1,5	6	*
Kabelskjøt med gjenger	Fig. 19, pos. 6	Utvendig sekskant/ M20x1,5	5	
Effekt- og styringsklemmer	Fig. 21	Trykk	-	**
Jordingskrue	Fig. 20, pos. 5	IP10-spor 1/ M5	4,5	
CIF-modul	Fig. 26, pos. 4	IP10/ PT 30x10	0,9	
Deksel Wilo-Smart Connect modul BT	Fig. 28	Unbrako/ M3x10	0,6	
Modulventilator	Fig. 111	IP10/ AP 40x12/10	1,9	

Tab. 16: Tiltrekningsmoment elektronikkmodul

\*Trekk til ved installasjon av kablene.

\*\*Trykk med skrutrekker for å plassere og løsne kabelen.

## 8 Installasjon Wilo-Smart Connect modul BT

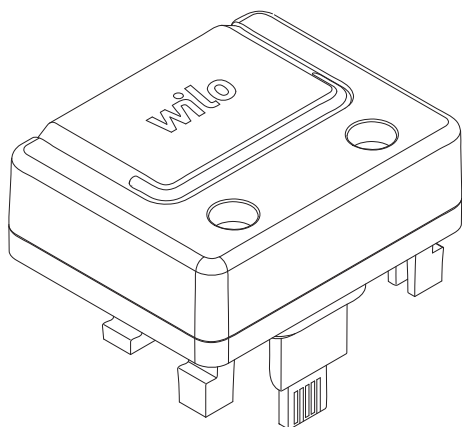


Fig. 27: Wilo-Smart Connect modul BT

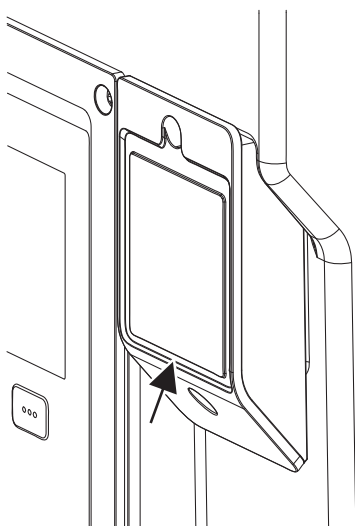


Fig. 28: Deksel for Wilo-Smart Connect modul BT

## 9 Installasjon CIF-modul

Bluetooth-grensesnittet Wilo-Smart Connect modul BT (Fig. 26, pos. 3 og Fig. 27) brukes for tilkobling til mobile enheter som smarttelefoner og nettbrett. I Wilo-Assistant-appen er Wilo-Smart Connect-funksjonen. Med Wilo-Smart Connect-funksjonen kan man styre og stille inn pumpen samt lese ut pumpedata. For innstillinger kan du se kapittelet «Oppstart» [► 48].

### Tekniske spesifikasjoner

- Frekvensbånd: 2400 MHz ... 2483,5 MHz
- Utstrålt maksimal utgangseffekt: < 10 dBm (EIRP)

### Installasjon



#### FARE

#### Livsfare pga. elektrisk støt!

Det er livsfare ved berøring av spenningsførende deler!

- Kontroller om alle tilkoblinger er spenningsløse!

1. Løsne de fire skruene til overdelen (Fig. 26, pos 1; Fig. 1, pos. 2) av elektronikkmodulen.
2. Fjern overdelen av elektronikkmodulen og sett den til side.
3. Sett inn Wilo-Smart Connect modul BT på tiltenkt grensesnitt Wilo-Connectivity Interface. Se Fig. 26, pos. 3.
4. Sett på plass igjen overdelen av elektronikkmodulen!

Hvis Wilo-Smart Connect modul BT bare skal kontrolleres, kan overdelen av elektronikkmodulen forbli montert. Slik utfører du en kontroll:

1. Løsne skruen på Wilo-Smart Connect moduldekselet (Fig. 28), og åpne dekkelet.
2. Kontroller Wilo-Smart Connect modul BT.
3. Sett på dekkelet og fest det med skruen.

På grunn av utførelse kan Wilo-Smart Connect modul BT bare settes på plass i én justeringen. Det er ingen ytterligere feste av selve modulen. Dekselet til Wilo-Smart Connect (Fig. 28) på overdelen av elektronikkmodulen holder modulen fast i grensesnittet.

Følg tiltrekningsmomentene! Tiltrekningsmoment elektronikkmodul [► 46]

### FORSIKTIG

Beskyttelsesklassen IP55 er kun garantert med montert og fastskrudd deksel på Wilo-Smart Connect modul BT!



#### FARE

#### Livsfare pga. elektrisk støt!

Det er livsfare ved berøring av spenningsførende deler!

- Kontroller om alle tilkoblinger er spenningsløse!

CIF-moduler (tilbehør) brukes for kommunikasjon mellom pumper og bygningsautomatiseringsteknikk. CIF-modulene er koblet til elektronikkmodulen (Fig. 26, pos. 4)

- For dobbeltpumper må bare hovedpumpen være utstyrt med en CIF-modul.
- For pumper i bukserøransettelser der elektronikkmodulene er koblet til hverandre via Wilo Net, trenger også bare hovedpumpen en CIF-modul.



### LES DETTE

Ytterligere kommentarer knyttet til oppstart samt bruk, funksjon og konfigurasjon av CIF-modulen på pumpen finner du i monterings- og driftsveiledningen til CIF-modulen.

## 10 Oppstart

- Elektrisk arbeid: En elektriker må utføre de elektriske arbeidene.
- Monterings-/demonteringsarbeider: Fagfolkene må være utdannet i bruk av de nødvendige verktøyene og det nødvendige festeutstyret.
- Betjening må utføres av personer som har fått opplæring i hele anleggets funksjonsmåte.



### FARE

#### Risiko for fatal skade på grunn av manglende verneinnretninger!

På grunn av manglende verneinnretninger på elektronikkmodulen eller i området ved koblingen/motoren kan strømstøt eller berøring av roterende deler føre til livstruende skader.

- Monter tidligere demonterte verneinnretninger som deksler på elektronikkmodulen eller koblingsdeksler før oppstart!
- En fagperson med fullmakt må kontrollere om sikkerhetsinnretninger på pumpen, motoren og elektronikkmodulen fungerer før oppstart!
- Koble aldri pumpen til uten elektronikkmodul!



### ADVARSEL

#### Fare for personskader på grunn av lekkasje av medium og komponenter som løsner!

Feil installasjon av pumpen/anlegget kan føre til alvorlige personskader under oppstarten!

- Gjør alt arbeidet nøye!
- Ved oppstart må man holde avstand til pumpen!
- Bruk verneklær, vernehansker og vernebriller ved alt arbeid på pumpen.

### 10.1 Påfylling og lufting

### FORSIKTIG

#### Tørrkjøring ødelegger den mekaniske tetningen! Det kan oppstå lekkasjer.

- Forhindre tørrkjøring av pumpen.



### ADVARSEL

#### Det er fare for forbrenning eller fastfrysing ved berøring av pumpen/anlegget.

Avhengig av pumpens og anleggets driftstilstand (temperaturen på mediet) kan hele pumpen bli svært varm eller svært kald.

- Hold avstand under driften!
- La anlegget og pumpen avkjøles til romtemperatur!
- Bruk verneklær, vernehansker og vernebriller ved alt arbeid på pumpen.





## FARE

### Fare for personskader og materielle skader på grunn av svært varm eller svært kald væske under trykk!

Åpnes lufteinnetningen fullstendig, kan det komme ut **svært varmt** eller **svært kaldt** medium i form av væske eller damp, avhengig av temperaturen på mediet. Avhengig av systemtrykket kan det sprute ut medium under høyt trykk.

- Åpne lufteinnetningen forsiktig.
- Beskytt elektronikkmodulen ved lufting mot vann som kan renne ut.

1. Fyll og luft anlegget på sakkyndig måte.
2. Løsne også lufteventilene (Fig. I, pos. 28) og luft pumpen.
3. Skru fast lufteventilene etter luftingen slik at ikke vann kan komme ut.

## FORSIKTIG

### Ødeleggelse av differansetrykkiveren!

- Aldri lufte differansetrykkiveren!



## LES DETTE

- Overhold minimum innløpstrykk!

- Sikre et minste innløpstrykk på pumpens sugestuss for å unngå kavitasjonsstøy- og skader. Minste innløpstrykk er avhengig av driftssituasjonen og pumpens driftspunkt. Fastsett minste innløpstrykk på grunnlag av dette.
- Viktige parametere for å fastsette et minste innløpstrykk er pumpens NPSH-verdi ved driftspunktet og damptrykket til mediet. NPSH-verdien finner du i den tekniske dokumentasjonen til den respektive pumpetypen.



## LES DETTE

Sørg for at væsknivået over pumpens sugestuss er tilstrekkelig ved transport fra en åpen beholder (f.eks. kjøletårn). Dermed unngår du tørrkjøring av pumpen. Overhold minste innløpstrykk.

## 10.2 Adferd etter aktivering av strømforsyningen ved idriftsettelse

Når strømforsyningen er aktivert, startes displayet. Det kan ta noen sekunder. Etter avsluttet startprosedyre kan det gjøres innstillinger (se kapittelet «Reguleringsfunksjoner» [► 56]).

Samtidig begynner motoren å gå.

## FORSIKTIG

### Tørrkjøring ødelegger den mekaniske tetningen! Det kan oppstå lekkasjer.

- Forhindre tørrkjøring av pumpen.

### Unngå oppstart av motoren ved aktivering av strømforsyningen ved idriftsettelse:

På digitalinngangen DI1 er det lagt en kabelbro på fabrikken. DI1 er fra fabrikken koblet aktivt som EXT. OFF.

For å forhindre at motoren starter ved idriftsettelse, må kabelbroen fjernes før første gangs aktivering av strømforsyningen.

Etter idriftsettelse kan den digitale inngangen DI1 stilles inn etter behov via det initialiserte displayet.

Hvis den digitale inngangen kobles til inaktiv, må kabelbroen ikke legges på nytt slik at motoren kan starte.

Ved tilbakestilling til fabrikkinnstillingen er den digitale inngangen DI1 aktiv igjen. Uten

kabelbro starter ikke pumpen. Se kapittel «Bruk og funksjon til de digitale styreinngangene DI1 og DI2» [► 81].

### 10.3 Beskrivelse av betjeningselementene

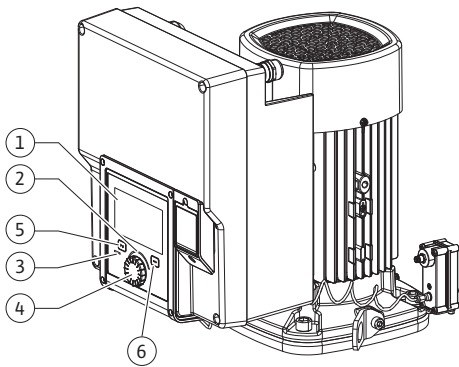


Fig. 29: Betjeningsselementer

Pos.	Betegnelse	Forklaring
1	Grafisk display	Informerer om innstillinger og pumpens tilstand. Selvforklarende grensesnitt til innstilling av pumpen.
2	Grønn LED-indikator	LED lyser: Pumpen forsynes med spenning og er klar til drift. Det foreligger ingen advarsler eller feil.
3	Blå LED-indikator	LED lyser: Pumpen påvirkes eksternt via et grensesnitt, f.eks. via: <ul style="list-style-type: none"> <li>• Bluetooth-fjernkontroll</li> <li>• Settpunktsignalering via analoginngang AI1 ... AI4</li> <li>• Inngrep av bygningsautomasjonen via digitalinngang DI1, DI2 eller BUS-kommunikasjon</li> </ul> Blinker ved eksisterende dobbeltpumpeforbindelse.
4	Betjeningsknapp	Meny navigering og redigering ved å dreie og trykke.
5	Tilbake-tast	Navigerer i menyen: <ul style="list-style-type: none"> <li>• tilbake til forrige menynivå (trykk 1x kort)</li> <li>• tilbake til forrige innstilling (trykk 1x kort)</li> <li>• tilbake til hovedmenyen (trykk 1x lenger, &gt; 2 sekunder)</li> </ul> Slår i kombinasjon med kontekst-tasten tastelåsen på eller av (> 5 sekunder).
6	Kontekst-tast	Åpner kontekstmenyen med ekstra alternativer og funksjoner. Slår i kombinasjon med tilbake-tasten tastelåsen* på eller av (> 5 sekunder).

Tab. 17: Beskrivelse av betjeningsselementene

\*Konfigurasjonen av tastelåsen gjør det mulig å beskytte pumpeinnstillingen mot endringer. Dette er f.eks. tilfelle når pumpen betjenes via Bluetooth eller Wilo Net via Wilo-Smart Connect Gateway ved hjelp av Wilo-Smart Connect-appen.

### 10.4 Betjening av pumpen

#### 10.4.1 Innstilling av pumpeeffekt

Anlegget er blitt dimensjonert for et spesielt driftspunkt (fullastpunkt, beregnet maksimal varme- eller kjølebelastning). Ved oppstart må pumpeeffekten (løftehøyden) stilles inn i forhold til anleggets driftspunkt.

Fabrikkinnstillingen tilsvarer ikke pumpeeffekten som kreves for anlegget. Den nødvendige pumpeeffekten beregnes ved hjelp av karakteristikkdiagrammet for den valgte pumpetyperen (f.eks. fra datablad).



#### LES DETTE

For vannanlegg gjelder gjennomstrømningsverdien som vises i displayet eller som leveres til bygningsautomatiseringsteknikken. For andre medium angir denne verdien bare en tendens. Hvis det ikke er montert en differansetrykkiver (variant ... -R1), kan ikke pumpen angi en væskestrømverdi.

#### FORSIKTIG

##### Fare for materialskader!

For lav volumstrøm kan forårsake skader på den mekaniske tetningen. Minste væskestrøm avhenger av pumpeturallet.

- Kontroller at minste væskestrøm  $Q_{min}$  ikke underskrides.

Overslagsberegning av  $Q_{\min}$ :

$$Q_{\min} = 10 \% \times Q_{\text{maks pumpe}} \times \text{faktisk turtall} / \text{maks turtall}$$

## 10.4.2 Innstillinger på pumpen

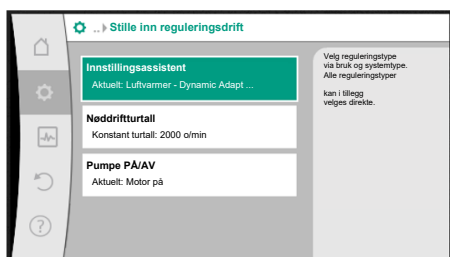


Fig. 30: Grønt fokus: Navigering i menyen

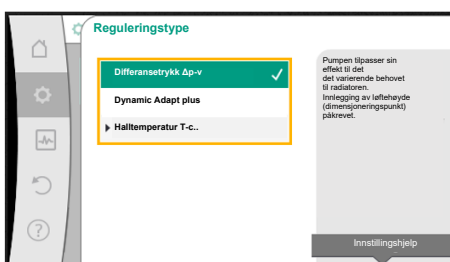


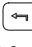




Fig. 31: Gult fokus: Endringer av innstillinger

Endre innstillinger ved å dreie og trykke på betjeningsknappen. Dreie betjeningsknappen mot venstre eller høyre for å navigere i menyen eller endre innstillinger. Et grønt fokus viser at du navigerer i menyen. Et gult fokus viser at du gjør en innstilling.

- Grønt fokus: Navigering i menyen.
- Gult fokus: Endring av innstillinger.
- Dreie : Velge meny eller stille inn parametere.
- Trykke : Aktivere meny eller bekrefte valgt innstilling.

Bruk tilbake-tasten  (tabellen «Beskrivelse av betjenings-elementene» [► 50]) for å returnere fokuset til forrige fokuspunkt. Fokuset flyttes da ett menynivå opp eller til en tidligere innstilling.

Hvis du trykker på tilbake-tasten  etter endring av en innstilling (gult fokus) uten å bekrefte endringen, returnerer fokus til forrige fokuspunkt. Endringen blir ikke gjennomført. Den forrige verdien endres ikke.

Hvis du trykker på tilbake-tasten  i lengre enn 2 sekunder, vises hovedskjermen og pumpen kan betjenes på hovedmenyen.



### LES DETTE

De endrede innstillingene lagres i minnet med en forsinkelse på 10 sekunder. Hvis strømforsyningen brytes i løpet av denne tiden, går disse innstillingene tapt.



### LES DETTE

Hvis det ikke foreligger en varsel- eller feilmelding, slukkes displayet på elektronikkmodulen 2 minutter etter siste betjening/innstilling.

- Hvis du trykker eller dreier betjeningsknappen på nytt innen 7 minutter, vises siste meny. Du kan fortsette med innstillingene.
- Hvis det har gått mer enn 7 minutter etter at du har trykket eller dreiet betjeningsknappen, går ikke-bekreftede innstillinger tapt. Ved ny betjening viser displayet hovedskjermen, og pumpen kan betjenes på hovedmenyen.

## 10.4.3 Meny for førsteinnstillinger

Ved idriftsettelse av pumpen viser displayet menyen for førsteinnstillinger.



### LES DETTE

Fabrikkinnstillingen ved variant ... R1 (uten differansetrykk giver i leveringstilstand) er basisreguleringstypen «Konstant turtall». Fabrikkinnstillingen som er oppgitt nedenfor, henviser til varianten med differansetrykk giver montert på fabrikken.

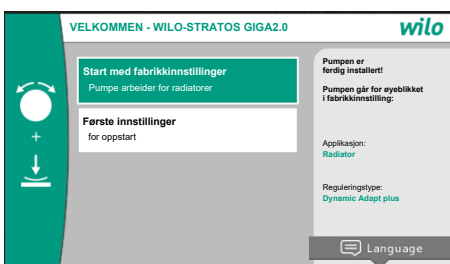


Fig. 32: Meny for førsteinnstillinger

## 10.4.4 Hovedmeny

Displayet bytter til hovedskjermen etter at du har gått ut av menyen for førsteinnstillinger, og pumpen kan betjenes på hovedmenyen.

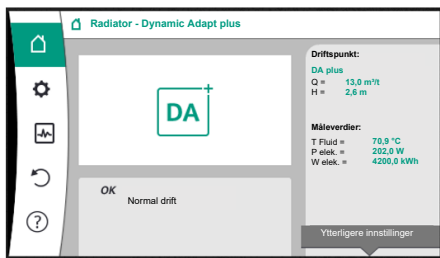


Fig. 33: Hovedmeny

Symbol	Betydning
	Hovedskjerm
	Innstillinger
	Diagnose og måleverdier
	Gjenopprette og tilbakestille
	Hjelp

Tab. 18: Symboler på hovedmenyen

#### 10.4.5 Hovedmenyen «Hovedskjerm»

I menyen «Hovedskjerm» kan settpunkt endres.

Hovedskjermen velges ved å dreie betjeningsknappen til symbolet «hus». Ved å trykke på betjeningsknappen aktiveres settpunktjusteringen. Rammen til settpunktet som kan endres, blir gul. Drei betjeningsknappen mot høyre eller venstre for å justere settpunktet. Trykk på betjeningsknappen på nytt for å bekrefte endringen av settpunktet. Pumpen tar over verdien, og fokuset returnerer til hovedmenyen.

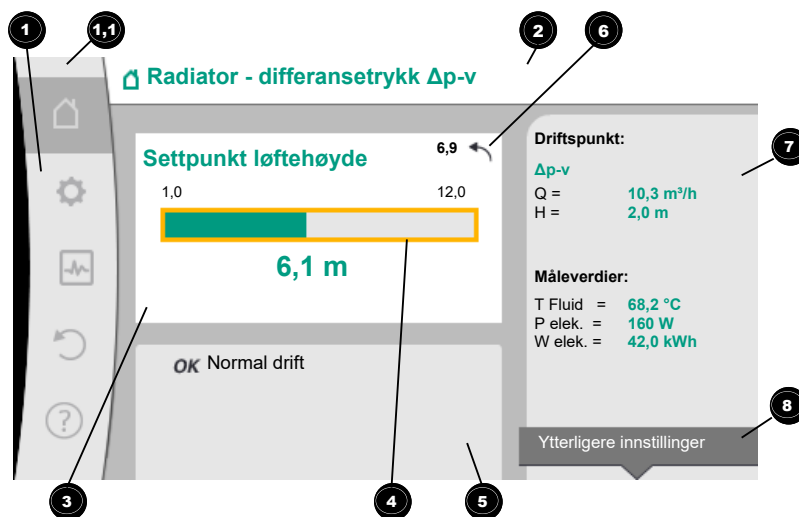


Fig. 34: Hovedskjerm

Hvis du trykker tilbake-tasten under settpunktredigeringen, forkastes endringen, og den gamle verdien beholdes. Fokuset returnerer til hovedskjermen.

#### LES DETTE

Hvis Dynamic Adapt plus er aktiv, er det ikke mulig å justere settpunktet.

#### LES DETTE

Ved å trykke på kontekst-tasten får du opp flere kontekstavhengige alternativer om innstillinger.

Pos.	Betegnelse	Forklaring
1	Hovedmenyområde	Valg av forskjellige hovedmenyer



Pos.	Betegnelse	Forklaring
1,1	Statusområde: feil-, varsel- eller prosessinformasjon s-visning	Informasjon om en pågående prosess, en varsel- eller feilmelding. Blå: Prosess eller kommunikasjons-status (CIF-modul-kommunikasjon) Gul: Advarsel Rot: Feil Grå: Ingen bakgrunnsprosess, ingen varsel- eller feilmeldinger.
2	Tittellinje	Aktuelt innstilt applikasjon og reguleringstype.
3	Settpunkt- visningsfelt	Viser aktuelt innstilte settpunkter.
4	Settpunkteditor	Gul ramme: Aktiver settpunkteditoren ved å trykke på betjeningsknappen.
5	Aktive påvirkninger	Viser påvirkninger på den innstilte reguleringsdriften f.eks. EXT. AV. Det kan vises opptil fem aktive påvirkninger.
6	Tilbakesettingsinfor- masjon	Ved aktiv settpunkteditor vises settpunktverdien som var innstilt før endringen. Pilen indikerer at man kan sette settpunktet tilbake på sin forrige verdi med tilbake-tasten.
7	Driftsdata- og måleverdiområde	Viser aktuelle driftsdata og måleverdier.
8	Henvisning til kontekstmeny	Flere kontekstavhengige alternativer på en egen kontekstmeny.

Tab. 19: Hovedskjerm

#### 10.4.6 Undermenyen

Hver undermeny er bygget opp som en liste over undermenypunkter. Hvert undermenypunkt består av en tittel og en informasjonslinje. Tittelen er navnet til enten en underliggende undermeny eller en innstillingsdialog. Informasjonslinjen informerer om den underliggende undermenyen eller om innstillingsdialogen. Informasjonslinjen til en innstillingsdialog viser den aktuelt innstilte verdien (f.eks. et settpunkt). Med denne visningen kan du sjekke innstillinger uten å åpne innstillingsdialogen.

#### 10.4.7 Undermenyen «Innstillinger»

På menyen «Innstillinger»  kan man gjøre forskjellige innstillinger. Du kan velge menyen «Innstillinger» ved å dreie betjeningsknappen til du kommer til symbolet «Tannhjul» . Trykk på betjeningsknappen for å bytte fokus til undermenyen «Innstillinger». Drei betjeningsknappen mot høyre eller venstre for å velge et undermenypunkt. Det valgte undermenypunktet er uthøvet i grønt. Trykk på betjeningsknappen for å bekrefte valget. Den valgte undermenyen eller innstillingsdialogen vises.



#### LES DETTE




Hvis det finnes mer enn fire undermenypunkter, indikeres dette med en pil  over eller under de synlige menyene. Ved å dreie betjeningsknappen i denne retningen får du opp undermenypunktene på displayet.




Fig. 35: Innstillingsmeny

En pil **1** over eller under et menyområde viser at det finnes flere undermenypunkter for dette området. Du kan komme til disse undermenypunktene ved å dreie  betjeningsknappen.

En pil **2** mot høyre i et undermenypunkt viser at det finnes en underliggende undermeny.


Trykk  på betjeningsknappen for å åpne denne undermenyen.



Hvis det ikke er noe pil mot høyre, åpnes en innstillingsdialog når du trykker på betjeningsknappen.

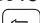
En merknad **3** over kontekst-tasten viser spesielle funksjoner på kontekstmenyen. Trykk på kontekst-tasten  for å åpne kontekstmenyen.



## LES DETTE

Trykk kort på tilbake-tasten  på undermenyen for å returnere til forrige meny.

Trykk kort på tilbake-tasten  på hovedmenyen for å returnere til hovedskjermen. Hvis det foreligger en feil, fører et trykk på tilbake-tasten  til feilvisningen (kapittelet «Feilmeldinger»).

Hvis det foreligger en feil, fører et langt trykk (> 1 sekund) på tilbake-tasten  fra en innstillingsdialog eller fra et meny nivå tilbake til hovedskjermen eller til feilmeldingen.

### 10.4.8 Innstillingsdialoger

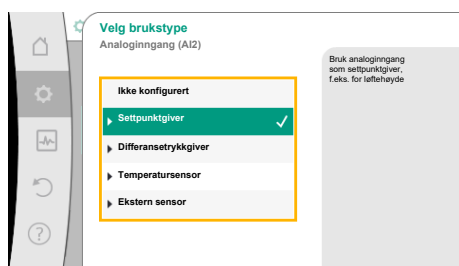


Fig. 36: Innstillingsdialog

Innstillingsdialogene er uthevet med en gul ramme og viser den aktuelle innstillingen.

Drei betjeningsknappen mot høyre eller venstre for å justere den markerte parameteren.


Trykk på betjeningsknappen for å bekrefte den nye innstillingen. Fokuset flyttes til menyen du kom fra.

Hvis du trykker på betjeningsknappen uten å ha dreid på den, beholdes den forrige innstillingen.

Per innstillingsdialog kan det justeres én eller flere parametere.

- Hvis det bare kan stilles inn én parameter, returnerer fokuset etter bekreftelse av parameterverdien (med et trykk på betjeningsknappen) til menyen du kom fra.
- Hvis flere parametere kan stilles inn, flytter fokuset etter bekreftelse av en parameterverdi til neste parameter.

Når du har bekreftet siste parameterverdi i innstillingsdialogen, returnerer fokuset til menyen du kom fra.


Hvis du trykker på tilbake-tasten , returnerer fokuset til den forrige parameteren. Den sist endrede verdien forkastes, fordi den ikke ble bekreftet.

For å sjekke parameterinnstillingene kan du flytte fra parameter til parameter ved å trykke på betjeningsknappen. Dette bekrefter bestående parameterverdier på nytt, men endrer dem ikke.



## LES DETTE

Hvis du trykker på betjeningsknappen uten å velge andre parametere og uten å justere verdier, bekrefter du den nåværende innstillingen.

Hvis du trykker på tilbake-tasten , forkaster du den aktuelle endringen og beholder den forrige innstillingen. Menyene returnerer til den forrige innstillingen og til den forrige menyen.



## LES DETTE

Ved å trykke på kontekst-tasten  får du opp flere kontekstavhengige alternativer om innstillinger.

## 10.4.9 Statusområde og statusvisning

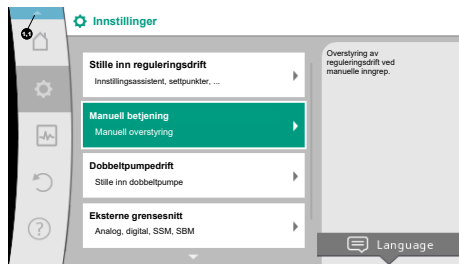


Fig. 37: Hovedmeny Statusvisning

Til venstre ovenfor hovedmenyområdet  er statusområdet. (Se også figuren og tabellen «Hovedskjerm» [► 52]).





Hvis en status er aktiv, kan statusmenypunktene vises og velges på hovedmenyen. Drei betjeningsknappen mot statusområdet for å vise den aktive statusen.

Hvis den aktive prosessen (f.eks. programvareoppdatering) er avsluttet og trukket tilbake, forsvinner statusindikasjonen.


Det finnes tre klasser statusvisninger:


1. Visning Prosess:  
Pågående prosesser indikeres med blått.  
Under disse prosessene avviker pumpedriften fra den innstilte reguleringen.  
Eksempel: Programvareoppdateringer
2. Visning Advarsel:  
Varselmeldinger indikeres med gult.  
Hvis det foreligger en advarsel, er funksjonen til pumpen begrenset (se kapittelet «Varselmeldinger» [► 106]).  
Eksempel: Registrering av kabelbrudd på analoginngangen.
3. Visning Feil:  
Feilmeldinger indikeres med rødt.  
Hvis det foreligger en feil, stoppes pumpen. (Se kapittelet «Feilmeldinger» [► 105]).  
Eksempel: For høy omgivelsestemperatur.

Hvis det foreligger flere statusvisninger, kan disse vises ved å dreie betjeningsknappen mot tilsvarende symbol.

Symbol	Betydning
	Feilmelding <b>Pumpen står!</b>
	Varselmelding <b>Pumpen er i begrenset drift!</b>
	Kommunikasjonsstatus – En CIF-modul er installert og aktiv. <b>Pumpen er i reguleringsdrift. Overvåking og styring via bygningsautomasjonen er mulig.</b>
	En programvareoppdatering ble startet – overføring og kontroll <b>Pumpen går videre i reguleringsdrift til oppdateringspakken er ferdig overført og kontrollert.</b>

Tab. 20: Mulige visninger i statusområdet

Flere innstillinger kan eventuelt gjøres på kontekstmenyen. For å gjøre dette, trykk på kontekst-tasten .

Trykk på tilbake-tasten  for å gå tilbake til hovedmenyen.



### LES DETTE

Mens en prosess foregår, avbrytes den innstilte reguleringsdriften. Etter avslutning av prosessen går pumpen videre i den innstilte reguleringsdriften.



### LES DETTE

Gjentatt eller langt trykk på tilbake-tasten fører ved en feilmelding til statusvisning «Feil» og ikke tilbake til hovedmenyen. Statusområdet er uthevet i rødt.

## 11 Innstilling av reguleringsfunksjonene

### 11.1 Reguleringsfunksjoner

Avhengig av applikasjonen er grunnleggende reguleringsfunksjoner tilgjengelige. Reguleringsfunksjonene kan velges med innstillingsassistenten:

- Differansetrykk  $\Delta p-v$
- Differansetrykk  $\Delta p-c$
- Svakpunkt  $\Delta p-c$
- Dynamic Adapt plus
- Væskestrøm konstant (Q-const.)
- Multi-Flow Adaptation
- Temperatur konstant (T-const.)
- Differansetemperatur ( $\Delta T$ -const.)
- Turtall konstant (n-const.)
- PID-regulering

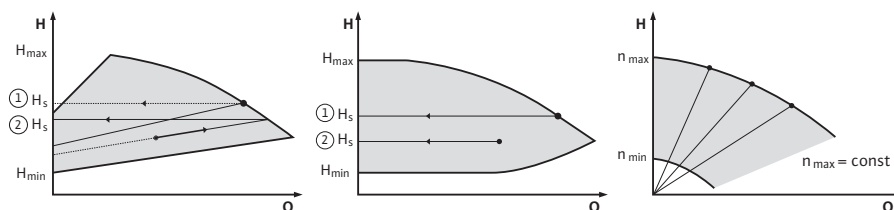


Fig. 38: Reguleringsfunksjoner

#### Differansetrykk $\Delta p-v$

Reguleringen varierer differansetrykk-settpunktet som skal holdes av pumpen, lineært mellom det reduserte differansetrykket  $H$  og  $H_{sett}$ .

Det regulerede differansetrykket økes eller reduseres avhengig av væskestrømmen. Stigningen til  $\Delta p-v$ -karakteristikken kan tilpasses applikasjonen ved å innstille den prosentvise andelen av  $H_{sett}$  (stigning  $\Delta p-v$ -karakteristikk).



#### LES DETTE

På kontekstmenyen [...] tilhørende settpunkteditoren av «Settpunkt differansetrykk  $\Delta p-v$ » har du alternativene «Nominelt driftspunkt Q» og «Stigning  $\Delta p-v$ -karakteristikk».

På kontekstmenyen [...] tilhørende settpunkteditoren av «Settpunkt differansetrykk  $\Delta p-v$ » har du alternativene «Nominelt driftspunkt Q» og «Stigning  $\Delta p-v$ -karakteristikk».

$\Delta p-v$  brukes i kretser med variable trykk- og væskestrømmer, f.eks. radiatorer med termostatventiler eller luft-klimaapparater.

Ein hydraulisk utligning er påkrevd i alle de nevnte kretsene.

#### Differansetrykk $\Delta p-c$

Reguleringen holder differansetrykket generert av pumpen, konstant på det innstilte nominelle differansetrykket  $H_{sett}$  over det tillatte væskestrømråde frem til maksimalpumpkurven.

For de tilsvarende forhåndsdefinerte applikasjonene er en optimalisert konstant differansetrykkregulering tilgjengelig.

Med utgangspunkt i den nødvendige løftehøyden i dimensjoneringspunktet velger pumpen pumpeeffekten avhengig av den nødvendige væskestrømmen. Væskestrømmen varierer avhengig av de åpne og stengte ventilene på forbrukerne. Pumpeeffekten tilpasses forbrukernes behov, og energibehovet reduseres.

$\Delta p-c$  brukes i kretser med variable trykk- og væskestrømmer, f.eks. gulvvarme eller takkjøling. Ein hydraulisk utligning er påkrevd i alle de nevnte kretsene.

#### Svakpunkt $\Delta p-c$

For «Svakpunkt  $\Delta p-c$ » finnes det en optimalisert konstant differansetrykkregulering. Denne differansetrykkregulering sikrer forsyningen i et sterkt forgrenet eller dårlig utlignet system.

Pumpen tar hensyn til det punktet i det systemet som er vanskeligst å forsyne.

Til dette formål trenger pumpen en differansetrykkgever som er installert på dette punktet i systemet («svakpunkt»).



Løftehøyden må innstilles på differansetrykket som kreves. Pumpeeffekten vil da tilpasses behovet på dette punktet.



## LES DETTE

Differansetrykk-giveren på pumpen som er montert på fabrikken, kan brukes parallelt med differansetrykk-giveren på svakpunktet, f.eks. for varmemengdemåling på pumpen. Differansetrykk-giveren som er montert ved fabrikken, er allerede konfigurert på analoginngang AI1.

Funksjonen Varmemengdemåling bruker denne sensoren på AI1, sammen med temperatursensorene konfigurert på AI3 og AI4, for å finne væskestrømmen.

I denne konfigurasjonen må differansetrykk-giveren på svakpunktet konfigureres på analoginngang AI2.

I dette tilfelle velger du «Annen posisjon» som flensposisjon. Se kapittel «Bruk og funksjon til analoginngangene AI1 ... AI4» [► 85].

### Dynamic Adapt plus (fabrikkinnstillinger)

Reguleringstypen Dynamic Adapt plus tilpasser automatisk pumpeeffekten til anleggets behov. Settverdiinnstilling er ikke nødvendig.

Det er optimalt for kretser der dimensjoneringspunktene ikke er kjent.

Pumpen tilpasser transportytelsen fortløpende til forbrukernes behov og til de åpne eller stengte ventilenes tilstand, og reduserer pumpens energiforbruk betydelig.

Dynamic Adapt plus brukes i forbrukerkretser med variable trykk- og væskestrømmer, f.eks. radiatorer med termostatventiler eller gulvvarme med romregulerte aktuatorer. En hydraulisk utligning er påkrevd i alle de nevnte kretsene.

I hydraulikkretser med uforanderlige motstander, som generatorkretser eller tilførselskretser (til hydrauliske shuntventiler, differansetrykk-løse fordelere eller varmevekslere) må det velges en annen reguleringstype, f.eks. væskestrøm konstant (Q-const), differansetemperatur konstant ( $\Delta T$ -const), differansetrykk ( $\Delta p$ -c) eller Multi-Flow Adaptation.

### Væskestrøm konstant (Q-const.)

Pumpen regulerer en innstilt væskestrøm  $Q_{sett}$  innenfor pumpekurven.

### Multi-Flow Adaptation

Med reguleringstypen Multi-Flow Adaptation tilpasses væskestrømmen i generator- eller tilførselskretsen (primærkrets) til væskestrømmen i forbrukerkretsene (sekundærkrets). Multi-Flow Adaptation stilles inn på Wilo-Stratos GIGA2.0 sirkulasjonspumpen i primærkretsen før en hydraulisk shuntventil f.eks.

Wilo-Stratos GIGA2.0 sirkulasjonspumpen er forbundet med Wilo-Stratos GIGA2.0 og også Wilo-Stratos MAXO pumper i sekundærkretsene med Wilo Net-datakabel.

Sirkulasjonspumpen mottar fra hver enkelt sekundærpumpe fortløpende med korte mellomrom den til enhver tid nødvendige væskestrømmen.

Summen av de nødvendige væskestrømmene fra alle sekundærpumpene stiller sirkulasjonspumpen inn som nominell væskestrøm.

Ved oppstart må derfor alle tilhørende sekundærpumper være registrert hos primærpumpen slik at det tas hensyn til væskestrømmene deres. Se i denne sammenhengen kapittelet «Innstillingsmeny – Stille inn reguleringsdrift» [► 68].

### Temperatur konstant (T-const)

Pumpen regulerer mot en innstilt temperatur  $T_{sett}$ .

Den faktiske temperaturen bestemmes av en ekstern temperatursensor som er koblet til pumpen.

### Differansetemperatur konstant ( $\Delta T$ -const)

Pumpen regulerer mot en innstilt temperaturdifferanse  $\Delta T_{sett}$  (f.eks. differansen mellom tur- og retur-temperatur).

Den faktiske temperaturen bestemmes ved hjelp av:

- to temperatursensorer som er koblet til pumpen.

### Turtall konstant (n-const. / fabrikkinnstilling på Stratos GIGA2.0 ... R1)

Turtallet på pumpen holdes på en konstant turtallsinnstilling.  
Turtallsområdet er avhengig av motoren og pumpetypen.

### Brukerdefinert PID-regulering

Pumpen regulerer i henhold til den brukerdefinerte reguleringsfunksjonen. PID-reguleringsparameterne  $K_p$ ,  $K_i$  og  $K_d$  må være angitt på forhånd.

PID-regulatoren som brukes i pumpen, er en standard PID-regulator.

Regulatoren sammeligner den målte, faktiske verdien med det angitte settpunktet og forsøker å tilnærme den faktiske verdien mest mulig nøyaktig til settpunktet.

Hvis de tilsvarende sensorene brukes, kan ulike reguleringer realiseres.

Ved valg av en sensor må man ta hensyn til konfigurasjonen til analoginngangen.

Reguleringen kan optimaliseres ved å endre parameter  $P$ ,  $I$  og  $D$ .

Virkemåten til reguleringen kan stilles inn ved å aktivere eller deaktivere reguleringsinversjonen.

## 11.2 Tilleggs-reguleringsfunksjoner

### 11.2.1 No-Flow Stop

Tilleggsreguleringsfunksjonen «No-Flow Stop» overvåker kontinuerlig den faktiske væskestrømmen til varme-/kjølesystemet.

Hvis væskestrømmen avtar på grunn av ventiler som stenges, og underskrider terskelverdien «No-Flow Stop Limit» som er stilt inn for No-Flow Stop, stoppes pumpen.

Pumpen kontrollerer hvert 5. minutt (300 s) om væskestrømbehovet øker igjen. Hvis væskestrømmen stiger igjen, går pumpen videre i den innstilte reguleringstypen i reguleringsdrift.



#### LES DETTE

Innen et tidsintervall på 10 s kontrolleres en væskestrømstigning i forhold til den innstilte minimumvæskestrømmen «No-Flow Stop Limit».

Referansevæskestrømmen « $Q_{ref}$ » kan, avhengig av pumpestørrelsen, settes mellom 10 % og 25 % av den maksimale væskestrømmen « $Q_{Max}$ ».

Bruksområdet til No-Flow Stop:

Pumpe i forbrukerkretsen med reguleringsventiler i varming og kjøling (med radiatorer, luftvarmere, luft-klimaapparater, gulvvarme/-kjøling, takvarme/-kjøling, betongkjerneoppvarming/-kjøling) som tilleggsfunksjon til alle reguleringstyper unntatt Multi-Flow Adaptation og væskestrøm  $Q$ -const.



#### LES DETTE

Funksjonen er deaktivert på fabrikken og må aktiveres ved behov.



#### LES DETTE

Tilleggsreguleringsfunksjonen «No-Flow Stop» er en energisparingsfunksjon. Reduksjon av unødvendig driftstid sparer elektrisk pumpeenergi.



#### LES DETTE

Tilleggs-reguleringsfunksjonen «No-Flow Stop» er kun tilgjengelig i bestemte applikasjoner! (Se kapittelet «Forhåndsdefinerte applikasjoner i innstillingsassistenten» [► 65]). Tilleggsreguleringsfunksjonen «No-Flow Stop» kan ikke kombineres med tilleggsreguleringsfunksjonen « $Q$ -Limit<sub>min</sub>»!

### 11.2.2 Q-Limit Max

Tilleggsreguleringsfunksjonen « $Q$ -Limit<sub>Max</sub>» kan kombineres med andre reguleringsfunksjoner (differansetrykkregulering ( $\Delta p$ -v,  $\Delta p$ -c), kumulert væskestrøm, temperaturregulering ( $\Delta T$ -regulering,  $T$ -regulering)). Den gjør det mulig å begrense den

maksimalt væskestrømmen til ca. 25 % – 90 % avhengig av pumpetype. Ved oppnåelse av den innstilte verdien regulerer pumpen på pumpekurven langsmed begrensningen – aldri utover den.



### LES DETTE

Ved bruk av «Q-Limit<sub>Max</sub>» i hydraulisk ikke-utlignede anlegg kan delområder være underforsynt og kan fryse til!

- Foreta hydraulisk utligning!

#### 11.2.3 Q-Limit Min

Tilleggsreguleringsfunksjonen «Q-Limit<sub>Min</sub>» kan kombineres med andre reguleringsfunksjoner (differansetrykkregulering ( $\Delta p-v$ ,  $\Delta p-c$ ), kumulert væskestrøm, temperaturregulering ( $\Delta T$ -regulering, T-regulering)). Det gjør det mulig å begrense den minimale væskestrømmen til 15 % – 90 % av «Q<sub>Max</sub>» innenfor hydraulikkarakteristikken. Ved oppnåelse av den innstilte verdien regulerer pumpen på pumpekurven langsmed begrensningen til den når den maksimale løftehøyden.



### LES DETTE

Tilleggsreguleringsfunksjonen «Q-Limit<sub>Min</sub>» kan ikke kombineres med tilleggsreguleringsfunksjonen «No-Flow Stop»!

#### 11.2.4 Nominelt driftspunkt Q

Med den valgfrie innstillingen av det nominelle driftspunktet ved differansetrykkreguleringen  $\Delta p-v$  forenkles innstillingen betraktelig ved at man spesifiserer den nødvendige væskestrømmen i dimensjoneringspunktet. Denne ekstra spesifikasjonen av nødvendig væskestrøm i dimensjoneringspunktet sikrer at  $\Delta p-v$ -karakteristikken går gjennom dimensjoneringspunktet. Stigningen til  $\Delta p-v$ -karakteristikken beregnes optimalt.

#### 11.2.5 Stigning $\Delta p-v$ -karakteristikk

Tilleggsfunksjonen «Stigning  $\Delta p-v$ -karakteristikk» kan brukes ved differansetrykkreguleringen  $\Delta p-v$ . For optimalisering av  $\Delta p-v$ -reguleringsegenskapen kan en faktor stilles inn på pumpen. Faktoren 50 % ( $1/2 H_{sett}$ ) er forhåndsinnstilt på fabrikken. Ved enkelte installasjoner med spesielle rørnett-karakteristikker kan det her oppstå under- eller overforsyninger. Faktoren reduserer (< 50 %) eller øker (> 50 %)  $\Delta p-v$  løftehøyden ved  $Q=0 \text{ m}^3/\text{t}$ .

- Faktor < 50 %:  $\Delta p-v$ -karakteristikken blir brattere.
- Faktor > 50 %:  $\Delta p-v$ -karakteristikken blir flatere. Faktor 100 % ligner en  $\Delta p-c$ -regulering.

Ved å tilpasse faktoren kan man kompensere for over- eller underforsyningen:

- Ved en underforsyning i dellastområdet må verdien økes.
- Ved en overforsyning i dellastområdet kan verdien reduseres. Det kan redusere energiforbruket og strømningsbrusen ytterligere.

#### 11.2.6 Multi-Flow Adaptation blander

Ved sekundærkretser med innebygde 3-veis blandere kan bladingsvæskestrømmen beregnes slik at primærpumpen tar hensyn til det faktiske behovet til sekundærpumpene. For det må følgende gjøres:

På sekundærpumpen må det monteres temperatursensorer i det respektive frem- og returløpet, og varme- eller kjølemengdemålingen må aktiveres.

På sirkulasjonspumpen monteres det derfor temperatursensorer på primærfremløpet før varmeveksleren eller den hydrauliske shuntventilen og etter på sekundærfremløpet. På sirkulasjonspumpen aktiveres funksjonen Multi-Flow Adaptation blander.

### 11.3 Innstillingsassistenten

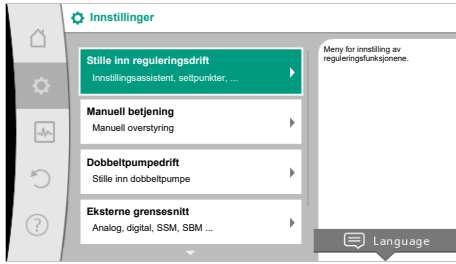


Fig. 39: Innstillingsmeny



Fig. 40: Applikasjonsutvalg



Fig. 41: Eksempel Applikasjon «Varme»

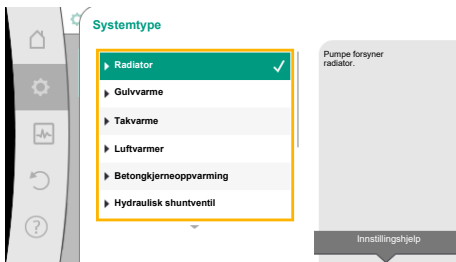



Fig. 42: Eksempel Systemtype «Radiator»

Med innstillingsassistenten trenger man ikke kjenne til reguleringstypene og tilleggsoalternativene som passer til den aktuelle applikasjonen. Innstillingsassistenten gir, for hver applikasjon, tilgang til de passende reguleringstypene og tilleggsoalternativene. Også basis-reguleringstypene kan velges direkte i innstillingsassistenten.

#### Valg via applikasjonen

På menyen  «Innstillinger» velger du følgende etter tur:

1. «Stille inn reguleringsdrift»
2. «Innstillingsassistent»

Mulig applikasjonsutvalg:

Ta for **eksempel** applikasjonen «Varme».

Drei betjeningsknappen for å velge applikasjonen «Varme» og trykk for å bekrefte. Alt etter applikasjon er forskjellige systemtyper tilgjengelige.

For applikasjonen «Varme» finnes det følgende systemtyper:

Systemtyper i applikasjonen Varme
▶ Radiator
▶ Gulvvarme
▶ Takvarme
▶ Luftoppvarming
▶ Betongkjerneoppvarming
▶ Hydraulisk shuntventil
▶ Differansetrykløs fordel
▶ Akkumulatortank varme
▶ Varmevexler
▶ Varmekildekrets (varmepumpe)
▶ Fjernvarmekrets
▶ Basisreguleringstyper

Tab. 21: Valg systemtype i applikasjonen Varme

#### Eksempel: systemtype «Radiator».

Drei betjeningsknappen for å velge systemtypen «Radiator» og trykk for å bekrefte.

Alt etter systemtype er forskjellige reguleringstyper tilgjengelige.

For systemtype «Radiator» i applikasjonen «Varme» finnes det følgende reguleringstyper:

Reguleringstype
▶ Differansetrykk $\Delta p-v$
▶ Dynamic Adapt plus
▶ Halltemperatur T-const

Tab. 22: Valg av reguleringstype for systemtype radiator i applikasjon Varme

#### Eksempel: Reguleringstype «Dynamic Adapt plus»

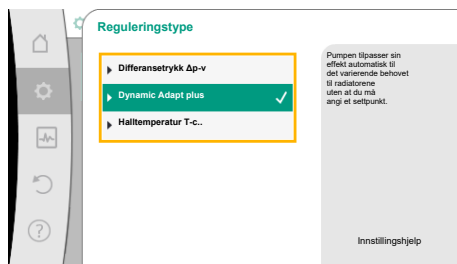


Fig. 43: Eksempel Reguleringstype «Dynamic Adapt plus»

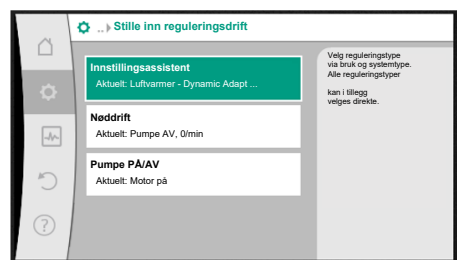


Fig. 44: Innstillingsassistent

Drei på betjeningsknappen for å velge reguleringstypen «Dynamic Adapt plus», og trykk for å bekrefte.


Etter bekreftelse vises valget på menyen «Innstillingsassistent».



## LES DETTE

I fabrikkinnstillingen er differansetrykk-giveren til Stratos GIGA2.0-I/-D allerede konfigurert på analoginngangen til 2 ... 10 V. Det kreves ingen ytterligere innstilling av analoginngangen for reguleringstyper med differansetrykk (Dynamic Adapt plus,  $\Delta p-v$ ,  $\Delta p-c$ ) og væskestrøm konstant (Q-const). Hvis analoginngangen ikke er konfigurert fra fabrikk eller signalet 2 ... 10 V eller 4 ... 20 mA ikke registreres, vises advarselen «Kabelbrudd i analog 1» Ved Stratos GIGA2.0-I/-D... R1 er det ikke konfigurert noe analoginngang på fabrikk. Analoginngangen må konfigureres aktivt ved hver reguleringstype. Hvis det ikke er konfigurert en analoginngang for en reguleringstype med differansetrykk (Dynamic Adapt plus,  $\Delta p-v$ ,  $\Delta p-c$ ) og væskestrøm konstant (Q-const), vises advarselen «Løftehøyde/gjennomstrømming ukjent» (W657).

## Direkte valg av en basisreguleringstype

I menyen  «Innstillinger» velger du følgende etter tur:

1. «Stille inn reguleringsdrift»
2. «Innstillingsassistent»
3. «Basisreguleringstyper»

Du kan velge mellom følgende basisreguleringstyper:

### Basisreguleringstyper

- ▶ Differansetrykk  $\Delta p-v$
- ▶ Differansetrykk  $\Delta p-c$
- ▶ Svakpunkt  $\Delta p-c$
- ▶ Dynamic Adapt plus
- ▶ Væskestrøm Q-const.
- ▶ Multi-Flow Adaptation
- ▶ Temperatur T-const.
- ▶ Temperatur  $\Delta T$ -const.
- ▶ Turtall n-const.
- ▶ PID-regulering

Tab. 23: Basisreguleringstyper

Hver reguleringstype – med unntak for turtall n-const – krever i tillegg at det velges kilde til faktisk verdi eller sensor (analoginngang AI1 ... AI4).



## LES DETTE

Ved Stratos GIGA2.0 er differansetrykk-giveren forhåndsconfigurert fra en analoginngang. På Stratos GIGA2.0 ... R1 er det ikke forhåndsconfigurert en analoginngang.



Fig. 45: Applikasjonsutvalg «Basisreguleringstyper»

Etter at den valgte basisreguleringstypen er bekreftet, vises undermenyen «Innstillingsassistent» som viser den valgte reguleringstypen i informasjonslinjen. Under denne vises det flere menyer for innstilling av parametere. For eksempel: Innstilling av settpunkter for differansetrykkregulering, aktivering/deaktivering av No-Flow Stop-funksjon eller nøddrift. I nøddrift kan du velge mellom «Pumpe PÅ» og «Pumpe AV». Hvis du velger «Pumpe PÅ», kan du stille inn et nøddriftsturtall som pumpen automatisk stiller om på.

### Applikasjon Varme og kjøling

Applikasjonen «Varme og kjøling» kombinerer begge applikasjonene hvis det både varmes og kjøles i samme hydraulikkrets. Pumpen stilles inn separat for begge applikasjonene og kan koble om mellom begge.

På menyen  «Innstillinger» velger du følgende etter tur:

1. «Stille inn reguleringsdrift»
2. «Innstillingsassistent»
3. «Varme og kjøling»

Først velger du reguleringstypen for applikasjonen «Varme».



Fig. 46: Applikasjonsutvalg «Varme og kjøling»

Systemtyper Applikasjon Varme	Reguleringstype
▸ Radiator	Differansetrykk $\Delta p-v$ Dynamic Adapt plus Halltemperatur $T-\text{const.}$
▸ Gulvvarme ▸ Takvarme	Differansetrykk $\Delta p-c$ Dynamic Adapt plus Halltemperatur $T-\text{const.}$
▸ Luftoppvarming	Differansetrykk $\Delta p-v$ Dynamic Adapt plus Halltemperatur $T-\text{const.}$
▸ Betongkjerneoppvarming	Differansetrykk $\Delta p-c$ Dynamic Adapt plus Fremløp-/returløp- $\Delta T$ Væskestrøm $cQ$
▸ Hydraulisk shuntventil	Sek.-fremløpstemperatur $T-\text{const.}$ Returløp- $\Delta T$ Multi-Flow Adaptation Væskestrøm $cQ$
▸ Differansetrykkløse fordeler ▸ Akkumulatortank varme	Multi-Flow Adaptation Væskestrøm $cQ$
▸ Varmeveksler	Sek.-fremløpstemperatur $T-\text{const.}$ Fremløp- $\Delta T$ Multi-Flow Adaptation Væskestrøm $cQ$
▸ Varmekildekrets (varmepumpe)	Fremløp-/returløp- $\Delta T$ Væskestrøm $cQ$
▸ Fjernvarmekrets	Differansetrykk $\Delta p-c$ Differansetrykk $\Delta p-v$ Svakpunkt $\Delta p-c$

Systemtyper Applikasjon Varme	Reguleringstype
▸ Basisreguleringstyper	Differansetrykk $\Delta p-c$ Differansetrykk $\Delta p-v$ Svakpunkt $\Delta p-c$ Dynamic Adapt plus Væskestrøm cQ Temperatur T-const. Temperatur $\Delta T$ -const. Turtall n-const.

Tab. 24: Utvalg systemtyper og reguleringstyper i applikasjonen «Varme»

Etter valg av ønsket systemtype og reguleringstype for applikasjonen «Varme» velger du reguleringstypen for applikasjonen «Kjøling».

Systemtyper Applikasjon Kjøling	Reguleringstype
▸ Takkjøling ▸ Gulvkjøling	Differansetrykk $\Delta p-c$ Dynamic Adapt plus Halltemperatur T-const.
▸ Luft-klima-apparat	Differansetrykk $\Delta p-v$ Dynamic Adapt plus Halltemperatur T-const.
▸ Betongkjernekjøling	Differansetrykk $\Delta p-c$ Dynamic Adapt plus Fremløp-/returløp- $\Delta T$ Væskestrøm cQ
▸ Hydraulisk shuntventil	Fremløpstemperatur T-const. Returløp- $\Delta T$
▸ Differansetrykløst fordeler	Multi-Flow Adaptation
▸ Akkumulatortank kjøling	Væskestrøm cQ
▸ Varmeveksler	Fremløpstemperatur T-const. Fremløp- $\Delta T$
▸ Mellomkjølekrets	Væskestrøm cQ
▸ Fjernkjølekrets	Differansetrykk $\Delta p-c$ Differansetrykk $\Delta p-v$ Svakpunkt $\Delta p-c$
▸ Basisreguleringstyper	Differansetrykk $\Delta p-c$ Differansetrykk $\Delta p-v$ Svakpunkt $\Delta p-c$ Dynamic Adapt plus Væskestrøm cQ Temperatur T-const. Temperatur $\Delta T$ -const. Turtall n-const.

Tab. 25: Utvalg systemtyper og reguleringstyper i applikasjonen «Kjøling»

Hver reguleringstype – med unntak for turtall n-const. – krever i tillegg at det velges kilde til faktisk verdi eller sensor (analoginngang AI1 ... AI4).



## LES DETTE

Reguleringstype temperatur  $\Delta T$ -const.:

Ved de forhåndsdefinerte applikasjonene er fortegnene og innstillingsområdene for settpunkt temperatur ( $\Delta T$ -const.) forhåndsinnstilt slik at de passer til applikasjonen og dermed virkemåten på pumpen (økning eller reduksjon av turtallet).

Ved innstilling via «Basisreguleringstype» må fortegn og innstillingsområde konfigureres etter ønsket virkemåte.

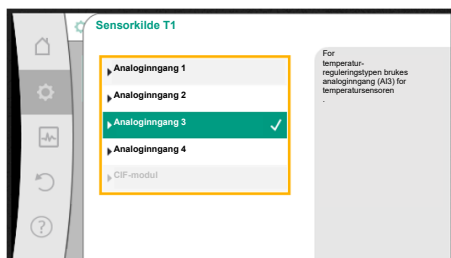


Fig. 47: Tilordning av sensorkilde



## LES DETTE

Først etter at alle innstillinger i applikasjonen «Varme og kjøling» er gjort, blir undermenyen «Omkobling varme/kjøling» tilgjengelig for ytterligere innstillinger.

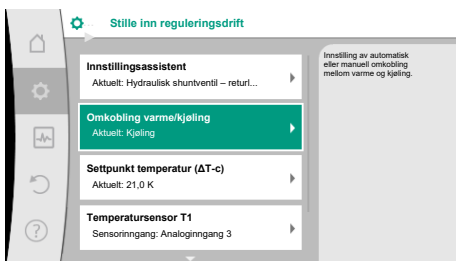


Fig. 48: Omkobling varme/kjøling



Fig. 49: Omkobling varme/kjøling\_Varme



Fig. 50: Omkobling varme/kjøling\_Kjøling

Etter valget vises undermenyen «Innstillingsassistent» som viser den valgte systemtypen og reguleringstypen.

### Omkobling varme/kjøling

På menyen «Omkobling varme/kjøling» velger du først «Varme».

Deretter kan du gjøre ytterligere innstillinger (f.eks. settpunktangivelse) på menyen «Stille inn reguleringsdrift».

Hvis alle innstillinger for Varme er gjort, kan du gjøre innstillingene for Kjøling. For å gjøre dette velger du «Kjøling» på menyen «Omkobling varme/kjøling».

Du kan gjøre ytterligere innstillinger (f.eks. settpunkt, «Q-Limit<sub>Max</sub>», ...) på menyen «Stille inn reguleringsdrift».





Fig. 51: Omkobling varme/kjøling\_Automatisk



Fig. 52: Omkobling varme/kjøling\_Omkoblingstemperaturer



Fig. 53: Omkobling varme/kjøling\_Binær-inngang

#### 11.4 Forhåndsdefinerte applikasjoner i innstillingsassistenten

For å stille inn automatisk omkobling mellom varme og kjøling velger du «Automatisk» og angir en omkoblingstemperatur hver for varme og kjøling.

Hvis omkoblingstemperaturene over- eller underskrides, kobler pumpen automatisk om mellom varme og kjøling.



#### LES DETTE

Overskrides omkoblingstemperaturen for Varme i mediet, arbeider pumpen i modus «Varme».

Underskrides omkoblingstemperaturen for Kjøling i mediet, arbeider pumpen i modus «Kjøling».

Når de innstilte omkoblingstemperaturene er nådd, kobler pumpen først til standby i 15 min. og går deretter i den andre modusen.

I temperaturområdet mellom de to omkoblingstemperaturene er pumpen inaktiv. Den pumper bare mediet fra tid til annen for å måle temperaturen.

For å unngå inaktivitet:

- må du velge lik omkoblingstemperatur for varme og kjøling.
- må du velge omkoblingsmetoden via en binærinngang.

For en eksternt omkobling mellom «Varme og kjøling» må du velge «Binær-inngang» på menyen «Omkobling varme/kjøling».

Binærinngangen må settes til funksjon «Omkobling varme/kjøling».



#### LES DETTE

Ved bruk av varme-/kuldemengdemåling registreres energien automatisk i den rette telleren for kjøle- eller varmeregistrering.

Følgende applikasjoner kan velges via innstillingsassistenten:

Forhåndsdefinerte systemtyper med reguleringstyper og valgfrie tilleggsreguleringsfunksjoner i innstillingsassistenten:

#### Applikasjon «Varme»

Systemtype/reguleringstype	No-Flow Stop	Q-Limit <sub>Max</sub>	Q-Limit <sub>Min</sub>	Multi-Flow Adaptation Blander
<b>Radiator</b>				
Differansetrykk $\Delta p-v$	x	x		
Dynamic Adapt plus				
Halltemperatur T-const.		x		
<b>Gulvvarme</b>				
Differansetrykk $\Delta p-c$	x	x		
Dynamic Adapt plus				
Halltemperatur T-const.		x		
<b>Takvarme</b>				

Systemtype/reguleringstype	No-Flow Stop	Q-Limit <sub>Max</sub>	Q-Limit <sub>Min</sub>	Multi-Flow Adaptation Blander
Differansetrykk $\Delta p-c$	x	x		
Dynamic Adapt plus				
Halltemperatur T-const.		x		
<b>Luftvarmer</b>				
Differansetrykk $\Delta p-v$	x	x		
Dynamic Adapt plus				
Halltemperatur T-const.		x		
<b>Betongkjerneoppvarming</b>				
Differansetrykk $\Delta p-c$	x	x		
Dynamic Adapt plus				
Fremløp-/returløp- $\Delta T$		x	x	
Væskestrøm Q-const.				
<b>Hydraulisk shuntventil</b>				
Sek.-fremløpstemperatur T-const.		x		
Returløp $\Delta-T$		x	●	
Multi-Flow Adaptation			x	x
Væskestrøm Q-const.				
<b>Differansetrykkløs fordeler</b>				
Multi-Flow Adaptation			x	x
Væskestrøm Q-const.				
<b>Akkumulatortank varme</b>				
Multi-Flow Adaptation			x	x
Væskestrøm Q-const.				
<b>Varmeveksler</b>				
Sek.-fremløpstemperatur T-const.		x		
Fremløp $\Delta-T$		x	●	
Multi-Flow Adaptation			x	x
Væskestrøm Q-const.				
<b>Wärmequellenkreis Wärmepumpe</b>				
Fremløp-/returløp- $\Delta T$		x	x	
Væskestrøm Q-const.				
<b>Fjernvarmekrets</b>				
Differansetrykk $\Delta p-c$	x	x		
Differansetrykk $\Delta p-v$	x	x		
Svakpunkt $\Delta p-c$		x	x	
<b>Basisreguleringstyper</b>				
Differansetrykk $\Delta p-c$	x	x	x	
Differansetrykk $\Delta p-v$	x	x	x	
Svakpunkt $\Delta p-c$	x	x	x	
Dynamic Adapt plus				
Væskestrøm Q-const.				
Multi-Flow Adaptation			x	x
Temperatur T-const.	x	x	x	
Temperatur $\Delta T$ -const.	x	x	x	
Turtall n-const.	x	x	x	

Systemtype/reguleringstype	No-Flow Stop	Q-Limit <sub>Max</sub>	Q-Limit <sub>Min</sub>	Multi-Flow Adaptation Blander
----------------------------	--------------	------------------------	------------------------	----------------------------------

- : fast aktivert tilleggsreguleringsfunksjon
- x: tilgjengelig tilleggsreguleringsfunksjon for reguleringstypen

Tab. 26: Applikasjon varme

Forhåndsdefinerte systemtyper med reguleringstyper og valgfrie tilleggsreguleringsfunksjoner i innstillingsassistenten:

#### Applikasjon «Kjøling»

Systemtype/reguleringstype	No-Flow Stop	Q-Limit <sub>Max</sub>	Q-Limit <sub>Min</sub>	Multi-Flow Adaptation Blander
<b>Takkjøling</b>				
Differansetrykk $\Delta p-c$	x	x		
Dynamic Adapt plus				
Halltemperatur T-const.		x		
<b>Etasjekjøling</b>				
Differansetrykk $\Delta p-c$	x	x		
Dynamic Adapt plus				
Halltemperatur T-const.		x		
<b>Luft-klimaapparat</b>				
Differansetrykk $\Delta p-v$	x	x		
Dynamic Adapt plus				
Halltemperatur T-const.		x		
<b>Betongkjernekjøling</b>				
Differansetrykk $\Delta p-c$	x	x		
Dynamic Adapt plus				
Fremløp-/returløp- $\Delta T$		x	x	
Væskestrøm Q-const.				
<b>Hydraulisk shuntventil</b>				
Sek.-fremløpstemperatur T-const.		x		
Returløp $\Delta-T$		x	●	
Multi-Flow Adaptation			x	x
Væskestrøm Q-const.				
<b>Differansetrykløse fordeler</b>				
Multi-Flow Adaptation			x	x
Væskestrøm Q-const.				
<b>Akkumulatortank kjøling</b>				
Multi-Flow Adaptation			x	x
Væskestrøm Q-const.				
<b>Varmeveksler</b>				
Sek.-fremløpstemperatur T-const.		x		
Fremløp $\Delta-T$		x	●	
Multi-Flow Adaptation			x	x
Væskestrøm Q-const.				
<b>Mellomkjølekrets</b>				
Væskestrøm Q-const.				
<b>Fjernkjølekrets</b>				
Differansetrykk $\Delta p-c$	x	x		
Differansetrykk $\Delta p-v$	x	x		
Svakpunkt $\Delta p-c$		x	x	

Systemtype/reguleringstype	No-Flow Stop	Q-Limit <sub>Max</sub>	Q-Limit <sub>Min</sub>	Multi-Flow Adaptation Blander
<b>Basisreguleringstyper</b>				
Differansetrykk $\Delta p-c$	x	x	x	
Differansetrykk $\Delta p-v$	x	x	x	
Svakpunkt $\Delta p-c$	x	x	x	
Dynamic Adapt plus				
Væskestrøm Q-const.				
Multi-Flow Adaptation			x	x
Temperatur T-const.	x	x	x	
Temperatur $\Delta T$ -const.	x	x	x	
Turtall n-const.	x	x	x	

●: fast aktivert tilleggsreguleringsfunksjon

x: tilgjengelig tilleggsreguleringsfunksjon for reguleringstypen

Tab. 27: Applikasjon kjøling

Forhåndsdefinerte systemtyper med reguleringstyper og valgfrie tilleggsreguleringsfunksjoner i innstillingsassistenten:

#### Applikasjon «Drikkevann»



#### LES DETTE

Stratos GIGA2.0 er ikke godkjent for transport av drikkevann! Denne applikasjonen er bare beregnet på systemtyper for oppvarming av drikkevannet med oppvarmingsvann.

Systemtype/reguleringstype	No-Flow Stop	Q-Limit <sub>Max</sub>	Q-Limit <sub>Min</sub>	Multi-Flow Adaptation Blander
<b>Lagringsanlegg for drikkevann</b>				
Fremløp-/returløp- $\Delta T$				
Sek.-fremløpstemperatur T-const.				
Væskestrøm Q-const.				
<b>Basisreguleringstyper</b>				
Differansetrykk $\Delta p-c$	x	x	x	
Differansetrykk $\Delta p-v$	x	x	x	
Svakpunkt $\Delta p-c$	x	x	x	
Dynamic Adapt plus				
Væskestrøm Q-const.				
Multi-Flow Adaptation			x	
Temperatur T-const.	x	x	x	
Temperatur $\Delta T$ -const.	x	x	x	
Turtall n-const.	x	x	x	

●: fast aktivert tilleggsreguleringsfunksjon

x: tilgjengelig tilleggsreguleringsfunksjon for reguleringstypen

Tab. 28: Applikasjon drikkevann

### 11.5 Innstillingsmeny – Stille inn reguleringsdrift

Menyen «Stille inn reguleringsdrift» som beskrives i dette avsnitt, inneholder bare de menypunktene som kan brukes i den aktuelt valgte reguleringsfunksjonen. Derfor er listen over alle menypunkter mye lengre enn menypunktene som blir vist for tiden.



## LES DETTE

Fra fabrikken er hver reguleringstype konfigurert med en basisparameter. Ved bytte av reguleringstype brukes ikke tidligere innstilte konfigurasjoner som eksterne sensorer eller driftsstatus. Alle parametere må stilles inn på nytt.

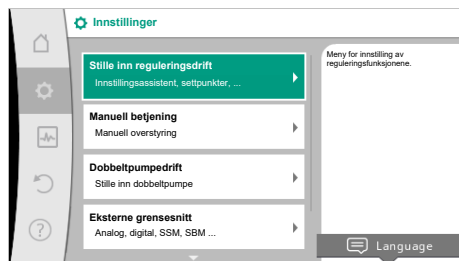


Fig. 54: Stille inn reguleringsdrift

Innstillingsmeny	Beskrivelse
Innstillingsassistent	Innstilling av reguleringstypen for en gitt applikasjon og systemtype.
Omkobling varme/kjøling Bare synlig hvis det i innstillingsassistenten ble valgt «Varme og kjøling».	Innstilling av den automatiske og manuelle omkoblingen mellom varme og kjøling. Valg av «Omkobling varme/kjøling» i innstillingsassistenten krever angivelsen om når pumpen skal arbeide i hvilken modus. Ved siden av manuelt valg av «Varme og kjøling» finnes det også alternativene «Automatisk» og «Omkobling via binæringang».  Automatisk: Medietemperaturene som bestemmer omkoblingen mellom varme og kjøling, avleses. Binæringang: Det avleses et eksternt binært signal for aktivering av «Varme og kjøling».
Temperatursensor varme/kjøling Bare synlig hvis det i innstillingsassistenten ble valgt «Varme og kjøling», «Omkobling varme/kjøling» og automatisk omkobling.	Innstilling av temperatursensoren for automatisk omkobling mellom varme og kjøling.
Settpunkt løftehøyde Synlig når reguleringstyper er aktive som krever en løftehøyde som settpunkt.	Innstilling av settpunktet $L_{\text{sett}}$ for reguleringstypen.
Settpunkt væskestrøm (Q-const.) Synlig når reguleringstyper er aktive som krever en væskestrøm som settpunkt.	Innstilling av væskestrøm-settpunktet for reguleringstypen «Væskestrøm Q-const.»
Korrekturfaktor sirkulasjonspumpe Synlig ved Multi-Flow Adaptation, der man kan angi en korrekturverdi.	Korrekturfaktor for væskestrømmen til sirkulasjonspumpen i reguleringstypen «Multi-Flow Adaptation». Innstillingsområdet varierer avhengig av systemtypen i applikasjonene. Kan brukes til påslag på den summerte væskestrømmen fra sekundærpumpene for ekstra sikring mot underforsyning.
Valg sekundærpumper Synlig ved Multi-Flow Adaptation.	Valg av sekundærpumper, som brukes for registrering av væskestrømmen i Multi-Flow Adaptation.
Multi-Flow Adaptation oversikt Synlig ved Multi-Flow Adaptation.	Oversikt over antall tilkoblede sekundærpumper og behovene deres.
Væskestrøm Offset Synlig ved Multi-Flow Adaptation.	Pumper uten Wilo Net-kommunikasjon kan i Multi-Flow Adaptation-systemet få tilleggsforsyning ved hjelp av en justerbar offset-væskestrøm.
Multi-Flow Adaptation blander Synlig ved Multi-Flow Adaptation.	Ved sekundærpumper i kretser med blandere kan blandevæskestrømmen fastsettes, og dermed kan det faktiske behovet beregnes.

Innstillingsmeny	Beskrivelse
Erstatningsverdi væskestrøm Synlig ved Multi-Flow Adaptation.	Innstilling av erstatningsverdien for væskestrømbehovet til primærpumpen hvis forbindelsen til sekundærpumpene er brutt.
Settpunkt temperatur (T-const.) Synlig når reguleringstyper er aktive som krever en fast temperatur som settpunkt.	Innstilling av temperatur-settpunktet for reguleringstypen «konstant temperatur (T-const.)».
Settpunkt temperatur ( $\Delta T$ -const.) Synlig når reguleringstyper er aktive som krever en fast temperaturforskjell som settpunkt.	Innstilling av temperaturdifferanse-settpunktet for reguleringstypen «konstant temperaturdifferanse ( $\Delta T$ -const.)».
Settpunkt turtall Synlig når reguleringstyper er aktive som krever et turtall som settpunkt.	Innstilling av turtall-settpunktet for reguleringstypen «Konstant turtall (n-const.)».
Settpunkt PID Synlig ved brukerdefinert regulering.	Innstilling av settpunktverdien for brukerdefinert regulering via PID.
Ekstern settpunktkilde Synlig når du har valgt en ekstern settpunktkilde (analoginngang eller CIF-modul) på kontekstmenyen for settpunkteditorene beskrevet oppe.	Koble settpunktet til en ekstern settpunktkilde, og foreta innstilling av settpunktkilden.
Temperatursensor T1 Synlig når reguleringstyper er aktive som krever en temperatursensor som faktisk-verdi-giver (Temperatur konstant).	Innstilling av den første sensoren (1) som brukes til temperaturreguleringen (T-const., $\Delta T$ -const.).
Temperatursensor T2 Synlig når reguleringstyper er aktive som krever en ekstra temperatursensor som faktisk-verdi-giver (differansetemperaturregulering).	Innstilling av den andre sensoren (2) som brukes til temperaturreguleringen ( $\Delta T$ -const.).
Fri sensorinngang Synlig ved brukerdefinert regulering.	Innstilling av sensoren for den brukerdefinerte PID-reguleringen.
Sensor løftehøyde ekstern Synlig ved svakpunktregulering $\Delta p$ -c, som krever et differansetrykk som faktisk verdi.	Innstilling av den eksterne sensoren for løftehøyden ved svakpunktregulering.
No-Flow Stop Synlig når reguleringstyper er aktive som støtter tilleggsreguleringsfunksjonen «No-Flow Stop». (Se tabellen «Forhåndsdefinerte applikasjoner i innstillingsassistenten» [► 65]).	Innstilling av automatisk registrering av stengte ventiler (ingen gjennomstrømming).
Q-Limit <sub>Max</sub> Synlig når reguleringstyper er aktive som støtter tilleggsreguleringsfunksjonen «Q-Limit <sub>Max</sub> ». (Se tabellen «Forhåndsdefinerte applikasjoner i innstillingsassistenten» [► 65]).	Innstilling av en øvre grense for væskestrømmen.
Q-Limit <sub>Min</sub> Synlig når reguleringstyper er aktive som støtter tilleggsreguleringsfunksjonen «Q-Limit <sub>Min</sub> ». (Se tabellen «Forhåndsdefinerte applikasjoner i innstillingsassistenten» [► 65]).	Innstilling av en nedre grense for væskestrømmen.
Nøddrift Synlig når reguleringstyper er aktive som krever tilbakestilling til et fast turtall.	Hvis den innstilte reguleringstypen slutter å virke (f.eks. ved feil på en sensorsignal), kan du velge mellom «Pumpe PÅ» og «Pumpe AV». Hvis du velger «Pumpe PÅ», kan du stille inn et konstant turtall som pumpen automatisk unnviker til.
PID-parameter Kp Synlig ved brukerdefinert PID-regulering.	Innstilling av Kp-faktoren for brukerdefinert PID-regulering.
PID-parameter Ki Synlig ved brukerdefinert PID-regulering.	Innstilling av Ki-faktoren for brukerdefinert PID-regulering.
PID-parameter Kd Synlig ved brukerdefinert PID-regulering.	Innstilling av Kd-faktoren for brukerdefinert PID-regulering.

Innstillingsmeny	Beskrivelse
PID: Invertering Synlig ved brukerdefinert PID-regulering.	Innstilling av invertering for brukerdefinert PID-regulering.
Pumpe av/på Alltid synlig.	Enkel inn- og utkobling av pumpen med lav prioritet. En MAKS, MIN, MANUELL-overstyring kobler inn pumpen.

Tab. 29: Innstillingsmeny – Stille inn reguleringsdrift

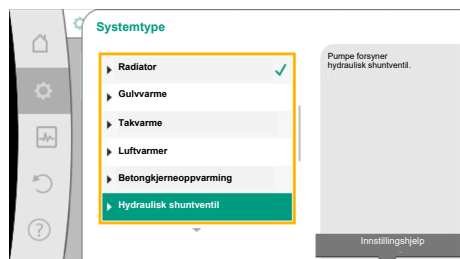


Fig. 55: Systemtype «Hydraulisk shuntventil»

**Eksempel: «Multi-Flow Adaptation» via systemtype «Hydraulisk shuntventil»**

**Eksempel: systemtype «Hydraulisk shuntventil».**

Drei betjeningsknappen for å velge systemtypen «Hydraulisk shuntventil», og trykk for å bekrefte.

Alt etter systemtype er forskjellige reguleringstyper tilgjengelige.

For systemtype «Hydraulisk shuntventil» i applikasjonen «Varme» finnes det følgende reguleringstyper:

#### Reguleringstype

- ▶ Sek.-fremløpstemperatur T-const.
- ▶ Returløp- $\Delta T$
- ▶ Multi-Flow Adaptation
- ▶ Væskestrøm Q-const.

Tab. 30: Valg av reguleringstype for systemtype hydraulisk shuntventil i applikasjon Varme

**Eksempel: reguleringstype «Multi-Flow Adaptation».**

Drei betjeningsknappen for å velge reguleringstypen «Multi-Flow Adaptation», og trykk for å bekrefte.

Etter bekreftelse vises valget på menyen «Innstillingsassistent».

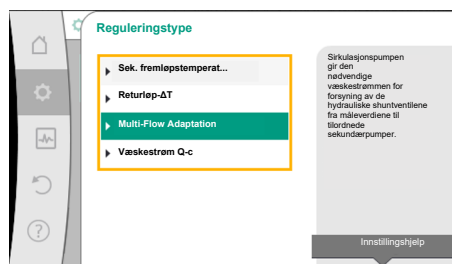


Fig. 56: Eksempel reguleringstype «Multi-Flow Adaptation»

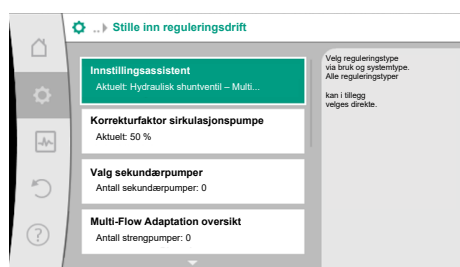


Fig. 57: Stille inn reguleringsdrift

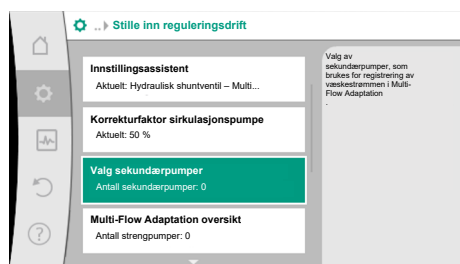


Fig. 58: Innstillingsassistent – Valg sekundærpumper

Det må gjøres flere innstillinger.

Velg sekundærpumpe som må forsynes bak den hydrauliske shuntventilen, og forbind med Wilo Net.



#### LES DETTE

Hvis det brukes dobbeltpumpe som primærpumpe eller som sekundærpumper i sammenheng med Multi-Flow Adaptation, må de først konfigureres som sådan. Først deretter kan du gjøre Multi-Flow Adaptation-innstillingene.

Hvis dobbeltpumpekonfigurasjonen endres etterpå, må også Multi-Flow Adaptation-innstillingene kontrolleres og korrigeres.

Drei betjeningsknappen for å velge «Valg sekundærpumper», og trykk for å bekrefte.

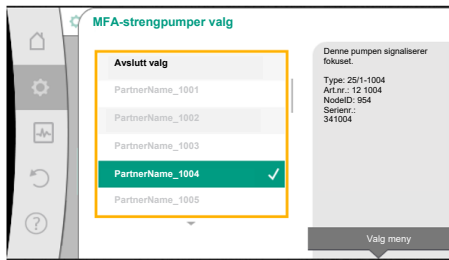


Fig. 59: Valg av sekundærpumpene til Multi-Flow Adaptation

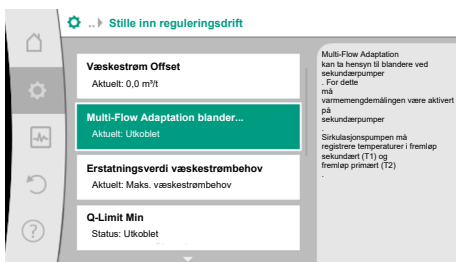


Fig. 60: Stille inn reguleringsdrift: Multi-Flow Adaptation blander

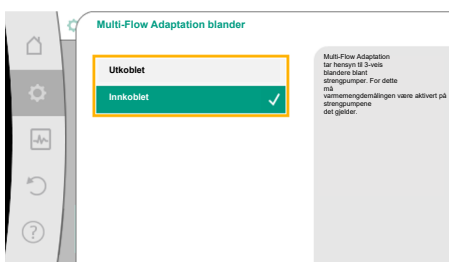


Fig. 61: Multi-Flow Adaptation blander

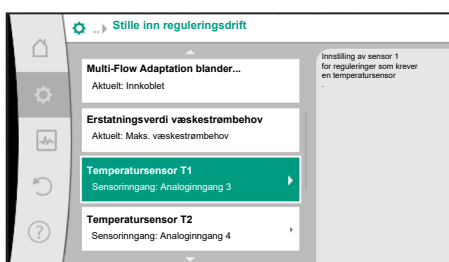


Fig. 62: Multi-Flow Adaptation blander: Temperatursensor

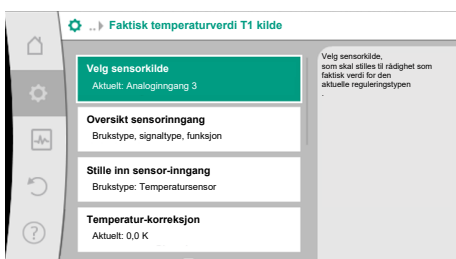


Fig. 63: Faktisk temperaturverdi T1 kilde

Fra pumper som er registrert via Wilo Net, må hver partnerpumpe velges som sekundærpumpe.

Velg partnerpumpe ved å dreie på betjeningsknappen, og bekreft ved å trykke. Når du trykker, vises den hvite haken på den valgte pumpen. Sekundærpumpen signaliserer på sin side i displayet at den er valgt.

Alle andre sekundærpumper velges på samme måte. Gå deretter tilbake til menyen «Stille inn reguleringsdrift» ved å trykke på tilbake-tasten.

Hvis sekundærpumper er installert i en krets med en blander, kan det tas hensyn til blandevæskestrømmen. Velg og aktiver tilleggsreguleringsfunksjonen Multi-Flow Adaptation blander for dette.

For å kunne benytte funksjonen, må temperaturene registreres på sirkulasjonspumpen:

- I sekundærfremløpet (T1) etter den hydrauliske shuntventilen
- I primær forløpet (T2) før den hydrauliske shuntventilen

Koble til temperatursensorer på analoginngangene AI3 og AI4 for dette.



## LES DETTE

For å kunne beregne blandevæskestrømmen må funksjonen varmemengdemåling med tilkoblede temperatursensorer i sekundærfremløpet og sekundæreturløpet være aktivert på sekundærpumpene med blander.

Drei betjeningsknappen for å velge «Innkoblet», og trykk for å bekrefte.

Deretter må temperatursensorene på sirkulasjonspumpen konfigureres på analoginngangene AI3 og AI4. Velg temperatursensoren T1 i menyen «Stille inn reguleringsdrift» for temperaturen til sekundærfremløpet.

Analoginngangen AI3 konfigureres da til signaltypen PT1000 og brukes som verdi for faktisk temperatur T1.

Gå frem på nøyaktig samme måte med temperatursensoren T2 på analoginngang AI4.



## LES DETTE

Kun analoginngangene AI3 og AI4 på Stratos GIGA2.0 kan behandle signalet PT1000.

Etter disse innstillingene er Multi-Flow Adaptation med tilleggsreguleringsfunksjonen «Multi-Flow Adaptation blander» aktivert.



## 11.6 Innstillingsmeny – Manuell betjening

Alle reguleringstyper som kan velges i innstillingsassistenten, kan overstyres med funksjonene for manuell betjening AV, MIN, MAKS, MANUELL.




### FARE

#### Pumpen kan starte på tross av funksjon AV

AV-funksjonen er ikke en sikkerhetsfunksjon og erstatter ikke å koble spenningsløs for vedlikeholdsoppgaver. Funksjoner som antiblokkeringsfunksjon kan føre til at pumpen starter på tross av innstilt funksjon AV.

- Koble alltid fra spenningen til pumpen før alle arbeider!

Funksjonene for manuell betjening kan velges på menyen  «Innstillinger» → «Manuell betjening»

«Manuell betjening (AV, MIN, MAKS, MANUELL)»:

Funksjon	Beskrivelse
Normaldrift	Pumpen arbeider i henhold til den innstilte reguleringen.
AV	Pumpen kobles ut. Pumpen er ikke i drift. Alle andre innstilte reguleringer blir overstyrt.
MIN	Pumpen settes på minimal effekt. Alle andre innstilte reguleringer blir overstyrt.
MAKS	Pumpen settes på maksimal effekt. Alle andre innstilte reguleringer blir overstyrt.
MANUELL	Pumpen arbeider i henhold til reguleringen innstilt for funksjonen «MANUELL».

Tab. 31: Funksjon for manuell betjening

Funksjonene for manuell betjening AV, MAKS, MIN, MANUELL har samme virkemåte som funksjonene Ekstern AV, Ekstern MAKS, Ekstern MIN og Ekstern MANUELL. Ekstern AV, Ekstern MAKS, Ekstern MIN og Ekstern MANUELL kan utløses via digitalinngangene eller via bus-systemet.

### Prioriteter

Prioritet*	Funksjon
1	AV, Ekstern AV (binæringang), Ekstern AV (bus-system)
2	MAKS, Ekstern MAKS (binæringang), Ekstern MAKS (bus-system)
3	MIN, Ekstern MIN (binæringang), Ekstern MIN (bus-system)
4	MANUELL, Ekstern MANUELL (binæringang)

Tab. 32: Prioriteter

\* prioritet 1 = høyeste prioritet



### LES DETTE

Funksjonen «MANUELL» erstatter alle funksjoner unntatt de som er styrt via et bus-system.

Hvis en overvåket BUS-kommunikasjon uteblir, aktiveres reguleringstypen innstilt under funksjonen «MANUELL» (Bus Command Timer).

### Innstillbare reguleringstyper for funksjonen MANUELL:

#### Reguleringstype

MANUELL – differansetrykk  $\Delta p-v$

MANUELL – differansetrykk  $\Delta p-c$

MANUELL – væskestrøm  $Q-const.$

## Reguleringstype

MANUELL – turtall n–const.

Tab. 33: Reguleringstyper funksjon MANUELL

**12 Dobbelpumpedrift****12.1 Dobbelpumpestyring**

Alle Stratos GIGA2.0-pumper er utstyrt med integrert dobbelpumpestyring.

I menyen «Dobbelpumpedrift» kan du både opprette/oppheve en dobbelpumpeforbindelse. Dobbelpumpefunksjonen kan også stilles inn her.

Dobbelpumpestyringen har følgende funksjoner:

- **Hoved-/reservedrift:**  
Begge pumpene gir dimensjonert effekt. Den andre pumpen står klar til bruk ved feiltilfeller eller ved pumpealternering.  
Det er alltid kun én aktiv pumpe (fabrikkinnstilling).  
Hoved-/reservedrift er også fullt aktiv ved to enkeltpumper av samme type i en dobbelpumpeinstallasjon i forbindelsesstykket.
- **Optimert virkningsgrad for topplastdrift (paralleldrif):**  
I topplastdrift (paralleldrif) fremstilles den hydrauliske effekten av begge pumper til sammen.  
I dellastområdet blir den hydrauliske effekten først frembragt av bare én av de to pumpene.  
Den andre pumpen kobles til med optimert virkningsgrad når det samlede effektforbruket P1 for begge pumpene i dellastområdet er lavere enn effektforbruket P1 for én pumpe.  
Denne driftsmodusen optimaliserer driftseffektiviteten i forhold til konvensjonell topplastdrift (kun lastavhengig av- og påkobling).  
Hvis kun én pumpe står til rådighet, overtar denne pumpen forsyningen. Den mulige topplasten begrenses her av effekten til den enkelte pumpen. Man kan også bruke to enkeltpumper av samme type i dobbelpumpedrift i forbindelsesstykket for paralleldrif.
- **Pumpealternering:**  
For å få til jevn utnyttelse av begge pumpene når bare én trenger å være i drift, alterneres pumpedriften automatisk med jevne mellomrom. Hvis kun én pumpe er i drift (hoved-/reserve-, topplast- eller senkedrift), vil denne pumpen skiftes ut etter 24 timers effektiv driftstid. På utskiftingstidspunktet går begge pumpene, slik at driften ikke blir avbrutt. Alterneringsintervallet for pumpene er på minst 1 time og kan innstilles i trinn inntil maksimalt 36 timer.

**LES DETTE**

Tiden til neste pumpealternering registreres av en timer. Ved avbrudd i strømforsyningen stopper timeren. Når nettspenningen er koblet inn igjen, går tiden til neste pumpealternering videre. Tellingen begynner ikke fra starten av igjen!

- **SSM/ESM (Samlefeilmelding/enkeltfeilmelding):**
  - **SSM-funksjonen** må fortrinnsvis kobles til hovedpumpen. SSM-kontakten kan konfigureres på følgende måte:  
Kontakten reagerer enten bare ved en feil eller ved en feil og en advarsel.  
**Fabrikkinnstilling:** SSM reagerer bare ved en feil.  
Alternativt eller i tillegg kan SSM-funksjonen også aktiveres på reservepumpen. Begge kontaktene arbeider parallelt.
  - **ESM:** ESM-funksjonen til dobbelpumpen kan konfigureres på hvert dobbelpumpehode som følger: ESM-funksjonen på SSM-kontakten signaliserer bare feil på den respektive pumpen (enkeltfeilmelding). For å få med alle feil på begge pumpene, må begge kontaktene belegges.
- **SBM/EBM (samlet driftsmelding / enkelt driftsmelding):**

- **SBM-kontakten** kan belegges fritt på en av de to pumpene. Følgende konfigurasjon er mulig:  
Kontakten aktiveres når motoren er i drift, strømforsyning og ingen feil foreligger.  
**Fabrikkinnstilling:** driftsklar. Begge kontakter signaliserer driftstilstanden på dobbelpumpen parallelt (samlet driftsmelding).
- **EBM:** EBM-funksjonen til dobbelpumpen kan konfigureres som følger:  
SBM-kontaktene signaliserer bare driftsmeldinger fra den respektive pumpen (enkeldriftsmelding). For å få med alle driftsmeldinger på begge pumpene, må begge kontaktene belegges.
- **Kommunikasjon mellom pumpene:**  
Hos en dobbelpumpe er kommunikasjonen forhåndsinnstilt fra fabrikk.  
Ved sammenkobling av to enkeltpumper av samme type til en dobbelpumpe må Wilo Net med en kabel installeres mellom pumpene.  
Still deretter inn både termineringen og Wilo Net-adressen i menyen under «Innstillinger/Eksterne grensesnitt/Innstilling Wilo Net». I menyen «Innstillinger» og undermenyen «Dobbelpumpedrift» gjennomfører du deretter innstillingene «Forbinde dobbelpumpe».



## LES DETTE

For installasjon av to enkeltpumper som en dobbelpumpe kan du se kapittelet «Dobbelpumpeinstallasjon/bukserørskobling» [► 34], «Elektrisk tilkobling» [► 35] og «Bruk og funksjon til Wilo Net-grensesnittet» [► 92].

## 12.2 Dobbelpumpedrift

Reguleringen av begge pumpene gjøres ut fra hovedpumpen som er tilkoblet differansetrykkiveren.

Ved **driftsavbrudd/feil/kommunikasjonsbrudd** overtar hovedpumpen hele driften. Hovedpumpen kjører som enkeltpumpe i henhold til driftsinnstillingene på dobbelpumpen.

Reservepumpen som ikke mottar data fra noen sensor (differansetrykkiver, temperatursensor eller Wilo Net) i reguleringstypene (Dynamic Adapt plus,  $\Delta p-v$ ,  $\Delta p-c$ , temperaturregulering, Multi-Flow Adaptation og Q-const), kjører med et justerbart konstant nøddriftsturtall i følgende tilfeller:

- Hovedpumpen som er tilkoblet differansetrykkiveren stanser.
- Kommunikasjonen mellom hoved- og reservepumpen er avbrutt.

Reservepumpen starter direkte etter at den første feilen er oppdaget.

I reguleringstype n-const. finnes det ingen justerbar nøddrift. I dette tilfelle kjører reservepumpen både i hoved-/reservedrift og i paralleldrift med det siste kjente turtallet.

## 12.3 Innstillingsmeny – Dobbelpumpedrift

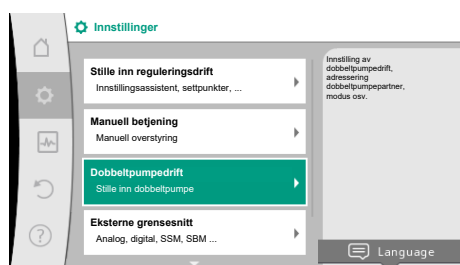


Fig. 64: Meny Dobbelpumpedrift

I menyen «Dobbelpumpedrift» kan du både opprette/oppheve en dobbelpumpeforbindelse, og stille inn dobbelpumpefunksjonen.

I menyen  «Innstillinger» velger du

1. Dobbelpumpedrift.

### Meny «Dobbelpumpefunksjon»

Når det er opprettet en dobbelpumpeforbindelse, kan du på menyen «Dobbelpumpefunksjon» koble om mellom

- **Hoved-/reservedrift** og
- **Optimert virkningsgrad for topplastdrift (paralleldrift)**



## LES DETTE


Ved omkobling mellom hoved-/reservedrift og paralleldrift endres forskjellige parametere på pumpen grunnleggende. Pumpen starter deretter automatisk på nytt.

### Meny «Pumpealternering-intervall»

Når det er opprettet en dobbeltpumpeforbindelse, kan du på menyen «Pumpealternering-intervall» stille inn tidsintervallet for pumpealterneringen. Tidsintervall: mellom 1 t og 36 t, fabrikkinnstilling: 24 t.

Via menypunktet «Manuell pumpealternering» kan en umiddelbar pumpealternering utløses. Den manuelle pumpealterneringen kan alltid utføres uavhengig av konfigurasjonen til den tidsbaserte pumpealterneringsfunksjonen.

### Meny «Forbinde dobbeltpumpe»

Hvis det ikke ennå er opprettet en dobbeltpumpeforbindelse, kan du i menyen  «Innstillinger» velge

1. «Dobbeltpumpedrift»
2. «Forbinde dobbeltpumpe».



#### LES DETTE

Pumpen som dobbeltpumpeforbindelsen startes fra, er hovedpumpen. Velg alltid pumpen som differansetrykkgiveren er tilkoblet, som hovedpumpe.

Når det er opprettet en Wilo Net-forbindelse (se kapittelet «Wilo Net [► 92]»), vises det en liste over passende dobbeltpumpepartnere som kan nås.

Passende dobbeltpumpepartnere er pumper av samme type.

Når du har valgt dobbeltpumpepartneren, blir displayet til dobbeltpumpepartnere slått på (fokus-modus). I tillegg blinker den blå LED-en for å identifisere pumpen.



#### LES DETTE

Ved aktivering av dobbeltpumpeforbindelsen endres forskjellige parametere på pumpen grunnleggende. Pumpen starter deretter automatisk på nytt.



#### LES DETTE

Hvis det er en feil i dobbeltpumpeforbindelsen, må partneradressen konfigureres på nytt! Kontroller alltid partneradresser på forhånd!

### Meny «Koble fra dobbeltpumpe»

Når det er opprettet en dobbeltpumpefunksjon, kan den også oppheves igjen. Velg «Koble fra dobbeltpumpe» på menyen.



#### LES DETTE

Når dobbeltpumpefunksjonen kobles fra, endres forskjellige parametere på pumpen grunnleggende. Pumpen starter deretter automatisk på nytt.

### Meny «Variant DP-hus»

Valget av hvilken hydraulikkposisjon motorhodet er montert i, er uavhengig av dobbeltpumpeforbindelsen.

På menyen «Variant DP-hus» finnes det følgende utvalg:

- Enkeltpumpe-hydraulikk
- Dobbeltpumpehydraulikk I (venstre i strømningsretningen)
- Dobbeltpumpehydraulikk II (høyre i strømningsretningen)

Når det eksisterer en dobbeltpumpeforbindelse, overtar det andre motorhodet automatisk den komplementære innstillingen.

- Hvis du velger varianten «Dobbeltpumpe-hydraulikk I», blir det andre motorhodet automatisk satt på «Dobbeltpumpe-hydraulikk II».

- Hvis du velger varianten «Enkeltpumpe-hydraulikk», blir det andre motorhodet også automatisk satt på «Enkeltpumpe-hydraulikk».



## LES DETTE

Konfigurasjonen av hydraulikken må gjennomføres før dobbeltpumpeforbindelsen opprettes. På dobbeltpumper som er levert fra fabrikken, er hydraulikkposisjonen forhåndskonfigurert.

## 12.4 Visning ved dobbeltpumpe drift

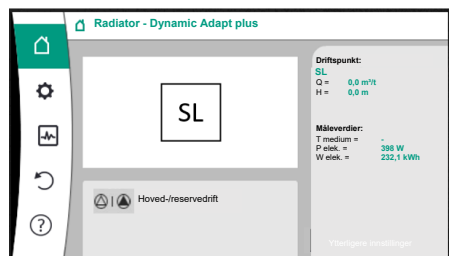


Fig. 65: Hovedskjermen til dobbeltpumpepartneren uten montert differansetrykk giver

Hver dobbeltpumpepartner har et eget grafisk display der verdier og innstillinger vises. På displayet til hovedpumpen med montert differansetrykk giver er hovedskjermen synlig på samme måte som på en enkeltpumpe.

På displayet til partnerpumpen uten montert differansetrykk giver vises kjennetegnet SL i settpunktvisningsfeltet.



## LES DETTE

De faktiske verdiene som vises på displayet til pumpedrevet – som ikke er i drift – tilsvarer 1:1 verdiene til det aktive drevet.



## LES DETTE

Når en dobbeltpumpeforbindelse er bygd opp, er angivelser på det grafiske displayet til pumpepartneren ikke mulig. Gjenkjennes på et låssymbol på «hovedmenysymbolen».

### Symbolet til hoved- og partnerpumpe

På hovedskjermen vises det hvilken Pumpe som er hovedpumpen og hvilken som er partnerpumpen:

- Hovedpumpe med montert differansetrykk giver: Hovedskjerm som på enkeltpumpe
- Partnerpumpe uten montert differansetrykk giver: Symbol SL i settpunktvisningsfeltet

I området «Aktive påvirkninger» vises det to pumpe symboler i dobbeltpumpe drift. De har følgende betydning:

#### Tilfelle 1 – Hoved-/reservedrift: bare hovedpumpen går.

Visning i displayet til hovedpumpen



Visning i displayet til partnerpumpen



#### Tilfelle 2 – Hoved-/reservedrift: bare partnerpumpen går.

Visning i displayet til hovedpumpen



Visning i displayet til partnerpumpen



#### Tilfelle 3 – Paralleldrif: bare hovedpumpen går.

Visning i displayet til hovedpumpen



Visning i displayet til partnerpumpen



#### Tilfelle 4 – Paralleldrif: bare partnerpumpen går.

Visning i displayet til hovedpumpen



Visning i displayet til partnerpumpen



#### Tilfelle 5 – Paralleldrif: bare hovedpumpen og partnerpumpen går.

Visning i displayet til hovedpumpen



Visning i displayet til partnerpumpen



#### Tilfelle 6 – Hoved-/reservedrift eller paralleldrif: Ingen Pumpe i drift.

Visning i displayet til hovedpumpen



Visning i displayet til partnerpumpen



### Aktive påvirkninger på pumpestatusen på visningen i hovedskjermen ved dobbeltpumper

De aktive påvirkningene er oppført fra høyeste til laveste prioritet.  
Symbolene som vises for de to pumpene i dobbeltpumpedrift, betyr:

- Det venstre symbolet fremstiller pumpen du ser på.
- Det høyre symbolet fremstiller partnerpumpen.

Betegnelse	Viste symboler	Beskrivelse
Hoved-/reservedrift: Feil på partnerpumpen AV	⊗   ⊗	Dobeltpumpen er innstilt i hoved-/reservedrift. Dette pumpehodet er <b>inaktivt</b> på grunn av: <ul style="list-style-type: none"> <li>• Reguleringsdrift</li> <li>• Feil på pumpepartneren.</li> </ul>
Hoved-/reservedrift: Feil på partnerpumpen	⊗   ⊗	Dobeltpumpen er innstilt i hoved-/reservedrift. Dette pumpehodet er <b>aktivt</b> på grunn av en feil på pumpepartneren.
Hoved-/reservedrift: AV	⊗   ⊗	Dobeltpumpen er innstilt i hoved-/reservedrift. Begge pumpene er <b>inaktive</b> i reguleringsdrift.
Hoved-/reservedrift: Dette pumpehodet er aktivt	⊗   ⊗	Dobeltpumpen er innstilt i hoved-/reservedrift. Dette pumpehodet er <b>aktivt</b> i reguleringsdrift.
Hoved-/reservedrift: Partnerpumpe aktiv	⊗   ⊗	Dobeltpumpen er innstilt i hoved-/reservedrift. Pumpepartneren er <b>aktiv</b> i reguleringsdrift.
Paralleldrif: AV	⊗ + ⊗	Dobeltpumpen er innstilt i paralleldrif. Begge pumpene er <b>inaktive</b> i reguleringsdrift.
Paralleldrif: Paralleldrif	⊗ + ⊗	Dobeltpumpen er innstilt i paralleldrif. Begge pumpene er parallelt <b>aktive</b> i reguleringsdrift.
Paralleldrif: Dette pumpehodet er aktivt	⊗ + ⊗	Dobeltpumpen er innstilt i paralleldrif. Dette pumpehodet er <b>aktivt</b> i reguleringsdrift. Pumpepartneren er <b>inaktiv</b> .
Paralleldrif: Pumpepartner aktiv	⊗ + ⊗	Dobeltpumpen er innstilt i paralleldrif. Pumpepartneren er <b>aktiv</b> i reguleringsdrift. Dette pumpehodet er <b>inaktivt</b> I tilfelle feil på pumpepartneren er dette pumpehodet i drift.

Tab. 34: Aktive påvirkninger

## 13 Kommunikasjonsgrensesnitt: Innstilling og funksjon

I menyen  «Innstillinger»

1. Velg «Eksterne grensesnitt».

Utvalgsmuligheter:

### Ekstern grensesnitt

▸ Funksjon SSM-relé

### Eksternt grensesnitt

- Funksjon SBM-relé
- Funksjon styreinngang (DI1)
- Funksjon styreinngang (DI2)
- Funksjon analoginngang (AI1)
- Funksjon analoginngang (AI2)
- Funksjon analoginngang (AI3)
- Funksjon analoginngang (AI4)
- Innstilling Wilo Net
- Innstilling Bluetooth

Tab. 35: Utvalg «Eksterne grensesnitt»

## 13.1 Bruk og funksjon SSM-relé

Kontakten til samlefeilmeldingen (SSM, potensialfri vekslekontakt) kan kobles til bygningsautomasjonen. SSM-reléet kan koble kun ved feil, eller ved feil og advarsler. SSM-reléet kan brukes som åpner- eller lukkerkontakt.

- Hvis pumpen er strømløs, er kontakten NC (normalt lukket) lukket.
- Hvis det oppstår en feil, er kontakten åpen for NC. Omformer til NO (normalt åpen) er lukket.

I menyen  «Innstillinger» velger du

1. «Eksterne grensesnitt»
2. «Funksjon SSM-relé».

Mulige innstillinger:

Alternativ	Funksjon SSM-relé
Kun feil (fabrikkinnstilling)	SSM-reléet trekker kun til ved en foreliggende feil. Feil betyr: Pumpen står.
Feil og advarsler	SSM-reléet trekker til ved en foreliggende feil eller en advarsel.

Tab. 36: Funksjon SSM-relé

Når du har valgt og bekreftet ett av alternativene, kan du angi SSM-utløse-forsinkelsen og SSM-tilbakestillingsforsinkelsen.

Innstilling	Område i sekunder
SSM-utløse-forsinkelse	0 s...60 s
SSM tilbakestillingsforsinkelse	0 s...60 s

Tab. 37: Utløse- og tilbakestillingsforsinkelse

- Utløsning av SSM-signalet etter forekomst av en feil eller en advarsel forsinkes.
- Tilbakestilling av SSM-signalet etter en feil- eller varselretting forsinkes.

Hensikten med utløse-forsinkelsene er at prosesser ikke skal påvirkes av veldig korte feil- eller varselmeldinger.

Hvis en feil eller advarsel kan rettes innen den innstilte tiden, sendes ingen melding til SSM. Ved en innstilt SSM-utløse-forsinkelse på 0 sekunder meldes feil og advarsler med en gang.

Hvis feilmeldingen eller varselmeldingen er kortvarig (f.eks. ved en vakkkelkontakt), forhindrer tilbakestillingsforsinkelsen at SSM-signalet «blafirer».



### LES DETTE

SSM-utløse og SSM-tilbakestillingsforsinkelsene er innstilt på 5 sekunder ved fabrikken.

### SSM/ESM (Samlefeilmelding/enkeltfeilmelding) ved dobbeltpumpedrift

- **SSM:** SSM-funksjonen må fortrinnsvis kobles til hovedpumpen.  
SSM-kontakten kan konfigureres på følgende måte: Kontakten reagerer enten bare ved en feil eller ved en feil og en advarsel.  
Fabrikkinnstilling: SSM reagerer bare ved en feil.  
Alternativt eller i tillegg kan SSM-funksjonen også aktiveres på reservepumpen. Begge kontaktene arbeider parallelt.
- **ESM:** ESM-funksjonen til dobbeltpumpen kan konfigureres på hvert dobbeltpumpehode som følger:  
ESM-ESM-funksjonen på SSM-kontakten signaliserer bare feil på den respektive pumpen (enkeltfeilmelding). For å få med alle feil på begge pumpene, må begge kontaktene belegges i begge drevene.

## 13.2 Bruk og funksjon SBM-relé

Kontakten til samlet driftsmelding (SBM, potensialfri vekslekontakt) kan kobles til bygningsautomasjonen. SBM-kontakten signaliserer pumpens driftstilstand.

- SBM-kontakten kan belegges fritt på en av de to pumpene. Følgende konfigurasjon er mulig:  
Kontakten aktiveres når motoren er i drift, det er strømforsyning og ingen feil foreligger (driftsklar).  
Fabrikkinnstilling: driftsklar. Begge kontaktene signaliserer driftstilstanden på dobbeltpumpen parallelt (samlet driftsmelding).  
Avhengig av konfigurasjonen er kontakten NO eller NC.

I menyen  «Innstillinger» velger du

1. «Eksterne grensesnitt»
2. «Funksjon SBM-relé».

Mulige innstillinger:

Alternativ	Funksjon SSM-relé
Motor i drift (fabrikkinnstilling)	SBM-releet trekker til ved motor i drift. Lukket relé: Pumpen pumper.
Nett klart	SBM-releet trekker til ved strømforsyning. Lukket relé: Det er strømforsyning.
Driftsklar	SBM-releet trekker til når det ikke foreligger noen feil. Lukket relé: Pumpen kan pumpe.

Tab. 38: Funksjon SBM-relé



### LES DETTE

Hvis SBM er stilt inn på «Motor i drift», kobler SBM-reléet ved aktiv No-Flow Stop.

Hvis SBM er stilt inn på «driftsklar», kobler SBM-reléet ikke ved aktiv No-Flow Stop.

Når du har valgt og bekreftet ett av alternativene, kan du angi SBM-utløse-forsinkelsen og SBM-tilbakestillingsforsinkelsen.

Innstilling	Område i sekunder
SBM-utløse-forsinkelse	0 s...60 s
SBM-tilbakestillingsforsinkelse	0 s...60 s

Tab. 39: Utløse- og tilbakestillingsforsinkelse

- Utløsning av SBM-signalet etter endring av en driftstilstand forsinkes.
- Tilbakestilling av SBM-signalet etter en endring av driftstilstanden forsinkes.

Hensikten med utløse-forsinkelsene er at prosesser ikke skal påvirkes av veldig korte endringer av driftstilstanden.

Hvis driftstilstanden trekkes tilbake innen den innstilte tiden, sendes ingen endringsmelding til SBM.



Ved en innstilt SBM-utløse-forsinkelse på 0 sekunder meldes endringer av driftstilstanden med en gang.

Hvis endringen av driftstilstanden er kortvarig, forhindrer tilbakestillingsforsinkelsen at SBM-signalet «blafrer».



### LES DETTE

SBM-utløse- og SBM-tilbakestillingsforsinkelsene er innstilt på 5 sekunder ved fabrikken.

#### SBM/EBM (samlet driftsmelding / enkelt driftsmelding) ved dobbelt pumpedrift

- **SBM:** SBM-kontakten kan belegges fritt på en av de to pumpene. Begge kontakter signaliserer driftstilstanden på dobbelt pumpen parallelt (samlet driftsmelding).
- **EBM:** EBM-funksjonen til dobbelt pumpen kan konfigureres slik at SBM-kontaktene kun signaliserer driftsmeldinger fra den aktuelle pumpen (enkelt driftsmelding). For å få med alle driftsmeldinger på begge pumpene, må begge kontaktene belegges.

### 13.3 SSM-/SBM-relé tvangsstyring

Tvangsstyring av et SSM-/SBM-relé brukes til funksjonstest av SSM-/SBM-releet og de elektriske koblingene.



I menyen «Diagnose og måleverdier» velger du

1. «Diagnose-hjelp»
2. «SSM-relé tvangsstyring» eller «SBM-relé tvangsstyring» etter tur.

Alternativer:

SSM-/SBM-relé Tvangsstyring	Hjelpetekst
Normal	<p><b>SSM:</b> Avhengig av SSM-konfigureringen påvirker feil og advarsler SSM-relé-koblingstilstand.</p> <p><b>SBM:</b> Avhengig av SBM-konfigurasjonen påvirker tilstanden til pumpen SBM-relé-koblingstilstanden.</p>
Tvunget aktiv	<p>SSM-/SBM-relé-koblingstilstanden er tvunget AKTIV.</p> <p><b>OBS:</b> <b>SSM/SBM viser ikke pumpestatusen!</b></p>
Tvunget inaktiv	<p>SSM-/SBM-relé-koblingstilstanden er tvunget INAKTIV.</p> <p><b>OBS:</b> <b>SSM/SBM viser ikke pumpestatusen!</b></p>

Tab. 40: Alternativer SSM-/SBM-relé tvangsstyring

Ved innstillingen «Tvunget aktiv» er reléet permanent aktivert. Det indikeres/meldes permanent en advarsel/driftstilstand (lampe).

Ved innstillingen «Tvunget inaktiv» er reléet permanent uten signal. En advarsel/driftstilstand kan ikke bekreftes.

### 13.4 Bruk og funksjon til de digitale styreinngangene DI1 og DI2

Pumpen kan styres via de eksterne potensialfrie kontaktene på digitalinngangene DI1 eller DI2. Pumpen kan enten

- kobles inn eller ut,
- styres på maksimalt eller minimalt turtall,
- settes manuelt i en driftsmodus,
- beskyttes mot innstillingsendringer via betjening eller fjernstyring eller
- kobles om mellom Varme og Kjøling.

For en detaljert beskrivelse av funksjonene AV, MAKS, MIN og MANUELL kan du se kapittelet «Innstillingsmeny – Manuell betjening» [► 73].



I menyen «Innstillinger» velger du

1. «Eksterne grensesnitt»
2. «Funksjon styreinngang DI1» eller «Funksjon styreinngang DI2».

Mulige innstillinger:

Alternativ	Funksjon styreinngang DI1 eller DI2
Ikke i bruk	Styreinngangen er uten funksjon.
Ekstern AV	<b>Kontakt åpnet:</b> Pumpen er utkoblet. <b>Kontakt lukket:</b> Pumpen er innkoblet.
Ekstern MAKS	<b>Kontakt åpnet:</b> Pumpen går i driftsmodusen innstilt på pumpen. <b>Kontakt lukket:</b> Pumpen går på maksimalt turtall.
Ekstern MIN	<b>Kontakt åpnet:</b> Pumpen går i driftsmodusen innstilt på pumpen. <b>Kontakt lukket:</b> Pumpen er i drift med minimalt turtall.
Ekstern MANUELL <sup>1)</sup>	<b>Kontakt åpnet:</b> Pumpen går i driftsmodusen innstilt på pumpen eller aktivert via busskommunikasjon. <b>Kontakt lukket:</b> Pumpen er innstilt på MANUELL.
Eksternt tastelås <sup>2)</sup>	<b>Kontakt åpnet:</b> Tastelåsen er deaktivert. <b>Kontakt lukket:</b> Tastelåsen er aktivert.
Omkobling varme/kjøling <sup>3)</sup>	<b>Kontakt åpnet:</b> «Varme» er aktiv. <b>Kontakt lukket:</b> «Kjøling» er aktiv.

Tab. 4.1: Funksjon styreinngang DI1 eller DI2

<sup>1)</sup>Funksjon: Se kapittelet «Innstillingsmeny – Manuell betjening» [► 73].

<sup>2)</sup>Funksjon: Se kapittelet «Tastelås på» [► 95].

<sup>3)</sup>For at funksjonen «Omkobling varme/kjøling» skal ha en effekt på digitalinngangen må

- applikasjon «Varme og kjøling» være innstilt på menyen «Innstillinger», «Stille inn reguleringsdrift», «Innstillingsassistenten» **og**
- menypunkt «Binæringang» være valgt på menyen «Innstillinger», «Stille inn reguleringsdrift», «Omkobling varme/kjøling».

#### Opptreden ved Ext. OFF på dobbeltpumper

Funksjonen EXT. OFF oppfører seg alltid på følgende måte:

- EXT. OFF aktiv: Kontakt er åpnet, pumpen stoppes (Av).
- EXT. OFF inaktiv: Kontakt er lukket, pumpen kjører i reguleringsdrift (På).
- Hovedpumpe: Dobbeltpumpepartner med tilkoblet differansetrykk giver
- Partnerpumpe: Dobbeltpumpepartner uten tilkoblet differansetrykk giver

Konfigurasjonen til styreinngangene har ved EXT. OFF tre mulige moduser som kan stilles inn, som kan påvirke atferden til de to dobbeltpumpepartnerne.

#### Systemmodus

Styreinngangen til hovedpumpen brukes av en styrekabel og konfigurert til EXT. OFF.

Styreinngangen på **hovedpumpen kobler begge dobbeltpumpepartnerne.**

**Styreinngangen til dobbeltpumpen** ignoreres og **har** uavhengig av konfigurasjonen **ingen betydning**. Hvis hovedpumpen svikter eller dobbeltpumpeforbindelsen kobles fra, stoppes også dobbeltpumpen.

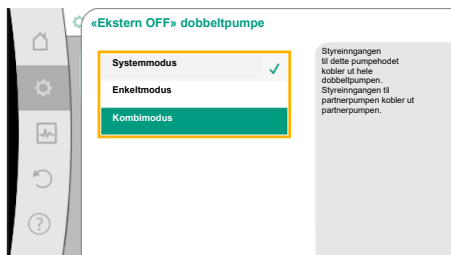


Fig. 66: Moduser som kan velges for EXT. OFF ved dobbeltpumper

Tilstander	Hovedpumpe			Partnerpumpe		
	EXT. OFF	Pumpemotorens funksjon	Displaytekst ved aktive påvirkninger	EXT. OFF	Pumpemotorens funksjon	Displaytekst ved aktive påvirkninger
1	Aktiv	Av	OFF Overstyring AV (DI1/2)	Aktiv	Av	OFF Overstyring AV (DI1/2)

Tilstander	Hovedpumpe			Partnerpumpe		
	EXT. OFF	Pumpemotorens funksjon	Displaytekst ved aktive påvirkninger	EXT. OFF	Pumpemotorens funksjon	Displaytekst ved aktive påvirkninger
2	Ikke aktiv	På	OK Normal drift	Aktiv	På	OK Normal drift
3	Aktiv	Av	OFF Overstyring AV (DI1/2)	Ikke aktiv	Av	OFF Overstyring AV (DI1/2)
4	Ikke aktiv	På	OK Normal drift	Ikke aktiv	På	OK Normal drift

Tab. 42: Systemmodus

### Enkeltmodus

Både styreinngangen til hovedpumpen og styreinngangen til partnerpumpen brukes av en styrekabel og er konfigurert til EXT. OFF. **Hver av de to pumpene kobles individuelt via sin egen styreinngang.** Hvis hovedpumpen svikter eller dobbeltpumpeforbindelsen kobles fra, vurderes styreinngangen til partnerpumpen.

Alternativt kan det settes en kabelbro på partnerpumpen i stedet for en egen styrekabel.

Tilstander	Hovedpumpe			Partnerpumpe		
	EXT. OFF	Pumpemotorens funksjon	Displaytekst ved aktive påvirkninger	EXT. OFF	Pumpemotorens funksjon	Displaytekst ved aktive påvirkninger
1	Aktiv	Av	OFF Overstyring AV (DI1/2)	Aktiv	Av	OFF Overstyring AV (DI1/2)
2	Ikke aktiv	På	OK Normal drift	Aktiv	Av	OFF Overstyring AV (DI1/2)
3	Aktiv	Av	OFF Overstyring AV (DI1/2)	Ikke aktiv	På	OK Normal drift
4	Ikke aktiv	På	OK Normal drift	Ikke aktiv	På	OK Normal drift

Tab. 43: Enkeltmodus

### Kombimodus

Både styreinngangen til hovedpumpen og styreinngangen til partnerpumpen brukes av en styrekabel og er konfigurert til EXT. OFF. **Styreinngangen til hovedpumpen kobler ut begge dobbeltpumpepartnerne. Styreinngangen til partnerpumpen kobler bare ut partnerpumpen.** Hvis hovedpumpen svikter eller dobbeltpumpeforbindelsen kobles fra, vurderes styreinngangen til partnerpumpen.

Tilstander	Hovedpumpe			Partnerpumpe		
	EXT. OFF	Pumpemotorens funksjon	Displaytekst ved aktive påvirkninger	EXT. OFF	Pumpemotorens funksjon	Displaytekst ved aktive påvirkninger
1	Aktiv	Av	OFF Overstyring AV (DI1/2)	Aktiv	Av	OFF Overstyring AV (DI1/2)
2	Ikke aktiv	På	OK Normal drift	Aktiv	Av	OFF Overstyring AV (DI1/2)
3	Aktiv	Av	OFF Overstyring AV (DI1/2)	Ikke aktiv	Av	OFF Overstyring AV (DI1/2)

Tilstander	Hovedpumpe			Partnerpumpe		
	EXT. OFF	Pumpemotorens funksjon	Displaytekst ved aktive påvirkninger	EXT. OFF	Pumpemotorens funksjon	Displaytekst ved aktive påvirkninger
4	Ikke aktiv	På	OK Normal drift	Ikke aktiv	På	OK Normal drift

Tab. 44: Kombimodus

**LES DETTE**

Slå heller pumpen av og på i vanlig drift via digitalinngangen DI1 eller DI2 med EXT. OFF enn via nettspenningen!

**LES DETTE**

Først når analoginngang AI1...AI4 er konfigurert til en brukstype og en signaltype, eller når digitalinngangen DI1 er aktiv, er 24 V DC-strømforsyningen tilgjengelig.

**Prioriteter overstyringsfunksjoner**

Prioritet*	Funksjon
1	AV, Ekstern AV (binærinngang), Ekstern AV (bus-system)
2	MAKS, Ekstern MAKS (binærinngang), Ekstern MAKS (bus-system)
3	MIN, Ekstern MIN (binærinngang), Ekstern MIN (bus-system)
4	MANUELL, Ekstern MANUELL (binærinngang)

Tab. 45: Prioriteter overstyringsfunksjoner

\* prioritet 1 = høyeste prioritet

**Prioriteter tastelås**

Prioritet*	Funksjon
1	Tastelås digitalinngang aktiv
2	Tastelås via meny og taster aktiv
3	Tastelås ikke aktiv

Tab. 46: Prioriteter tastelås

\* prioritet 1 = høyeste prioritet

**Prioriteter Omkobling varme/kjøling via binærinngang**

Prioritet*	Funksjon
1	Kjøling
2	Varme

Tab. 47: Prioriteter Omkobling varme/kjøling via binærinngang

\* prioritet 1 = høyeste prioritet

## 13.5 Bruk og funksjon til analoginngangene AI1 ... AI4

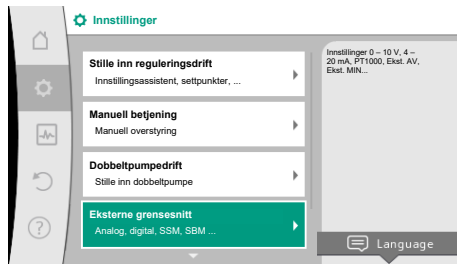


Fig. 67: Eksterne grensesnitt

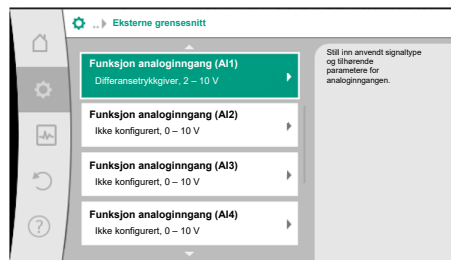



Fig. 68: Funksjon analoginngang

De analoge inngangen kan brukes som inngang for settpunkter og for faktiske verdier. Tilordningen av inngangen til settpunkt- eller faktisk-verdi-signaler kan konfigureres fritt.

Via menyene «Funksjon analoginngang AI1» ... «Funksjon analoginngang AI4» stiller du inn brukstypen (settpunkt-giver, differansetrykk-giver, ekstern sensor, ...), signaltypen (0 – 10 V, 0 – 20 mA, ...) og tilordning av tilhørende signal/verdier. Dessuten kan du få vist informasjon om aktuelle innstillinger.

Avhengig av hvilken reguleringstype som er valgt for pumpen, forhåndsdefineres analoginngangen for det nødvendige signalet.

I menyen  «Innstillinger» velger du etter tur

1. «Eksterne grensesnitt»
2. «Funksjon analoginngang AI1» ... «Funksjon analoginngang AI2».



### LES DETTE

I fabrikkinnstillingen er differansetrykk-giveren til Stratos GIGA2.0-I/-D forhånds-konfigurert til 2 – 10 V.

Ved Stratos GIGA2.0-I/-D ... R1 er det ikke konfigurert en analoginngang på fabrikken.

**Eksempel:** Innstilling av en ekstern settpunkt-giver for  $\Delta p-v$

Etter at du har valgt en av mulighetene «Funksjon analoginngang (AI1)» ... «Funksjon analoginngang (AI4)» velger du følgende forespørsel eller innstilling:

Innstilling	Funksjon styreinngang AI1...AI4
Oversikt analoginngang	Oversikt over innstillingene til denne analoginngangen, for eksempel: <ul style="list-style-type: none"> <li>• Brukstype: Settpunkt-giver</li> <li>• Signaltype: 2 – 10 V</li> </ul>
Stille inn analoginngang.	Innstilling av brukstype, signaltype og tilordning signal/verdier

Tab. 48: Innstilling analoginngang AI1...AI4

I «Oversikt analoginngang» kan du få vist informasjon om aktuelle innstillinger.

I «Stille inn analoginngang» kan du fastlegge brukstypen, signaltypen og tilordningen signal/verdier.

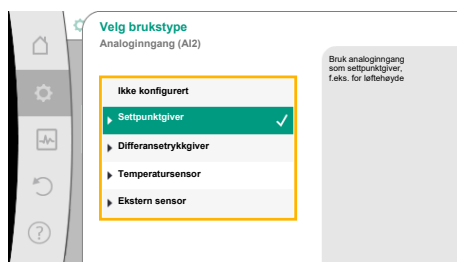


Fig. 69: Innstillingsdialog Settpunkt-giver

Brukstype	Funksjon
Ikke konfigurert	Denne analoginngangen er ikke i bruk. Ingen innstilling er nødvendig
Settpunkt-giver	Bruk analoginngangen som settpunkt-giver. For eksempel for løftehøyden.
Differansetrykk-giver	Bruk analoginngangen som inngang for faktisk verdi fra en differansetrykk-giver. For eksempel for svakpunktregulering.
Temperatursensor	Bruk analoginngangen som inngang for faktisk verdi fra en temperatursensor. For eksempel for reguleringstypen T-const.
Ekstern sensor	Bruk analoginngangen som inngang for faktisk verdi for PID-regulering.

Tab. 49: Brukstyper

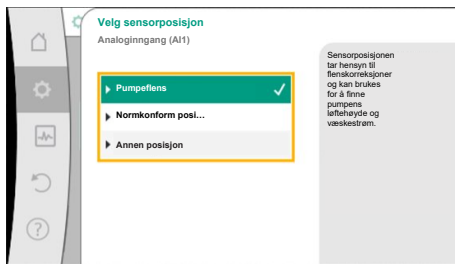


Fig. 70: Velg sensorposisjon

Følgende sensorposisjoner kan velges:

- **Pumpeflens:** Differansetrykkmålestedene er på boringene på pumpens pumpeflenser på trykk- og sugesiden. Denne sensorposisjon tar også hensyn til flenskorreksjoner.
- **Normkonform posisjon:** Differansetrykkmålestedene er i rørledningen foran og bak pumpen på trykk- og sugesiden i en avstand fra pumpen. Denne sensorposisjon tar **ikke** hensyn til flenskorreksjoner.
- **Annen posisjon:** Den skal brukes for minimumspunktregulering på et fjerntliggende punkt i anlegget. En ekstra differansetrykkgiver til bestemmelse av pumpens løftehøyde og væskestrøm kan kobles til pumpeflensen eller til en normkonform posisjon. Denne sensorposisjon tar **ikke** hensyn til flenskorreksjoner.

Alt etter brukstypen finnes det følgende signaltyper:

Brukstype	Signaltype
Settpunktgiver	<ul style="list-style-type: none"> <li>• 0 – 10 V, 2 – 10 V</li> <li>• 0 – 20 mA, 4 – 20 mA</li> </ul>
Differansetrykkgiver	<ul style="list-style-type: none"> <li>• 0 – 10 V, 2 – 10 V</li> <li>• 0 – 20 mA, 4 – 20 mA</li> </ul>
Temperatursensor	<ul style="list-style-type: none"> <li>• PT1000 (kun for AI3 og AI4)</li> <li>• 0 – 10 V, 2 – 10 V</li> <li>• 0 – 20 mA, 4 – 20 mA</li> </ul>
Ekstern sensor	<ul style="list-style-type: none"> <li>• 0 – 10 V, 2 – 10 V</li> <li>• 0 – 20 mA, 4 – 20 mA</li> </ul>

Tab. 50: Signaltyper

### Eksempel Settpunktgiver

For brukstypen «Settpunktgiver» kan du velge mellom følgende signaltyper:

#### Signaltyper for settpunktgivere:

**0 – 10 V:** Spenningsområde 0 – 10 V for overføring av settpunkter.

**2 – 10 V:** Spenningsområde 2 – 10 V for overføring av settpunkter. Ved en spenning under 2 V registreres det et kabelbrudd.

**0 – 20 mA:** Strømstyrkeområde 0 – 20 mA for overføring av settpunkter.

**4 – 20 mA:** Strømstyrkeområde 4 – 20 mA for overføring av settpunkter. Ved en strømstyrke under 4 mA registreres det et kabelbrudd.



### LES DETTE

Ved registrering av kabelbrudd regulerer systemet seg på reserve-settpunktet.

Hos signaltypene «0 – 10 V» og «0 – 20 mA» kan det valgfritt også aktiveres en registrering av kabelbrudd med parameterbar terskel (se Konfigurasjon av settpunktgiver).

### Konfigurasjon av settpunktgiver



### LES DETTE

Hvis det skal brukes et eksternt signal på analoginngangen som settpunktkilde, må settpunktet kobles til det analoge signalet. Denne koblingen gjøres på kontekstmenyen i editoren for settpunktet det gjelder.

### 24 V DC-strømforsyning på analoginngangen



### LES DETTE

Først når analoginngang AI1, AI2, AI3 eller AI4 er konfigurert til en brukstype og en signaltype, er 24 V DC-strømforsyningen tilgjengelig.

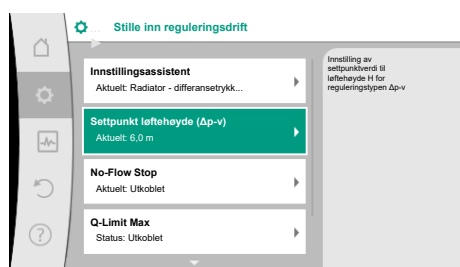


Fig. 71: Settpunkteditor

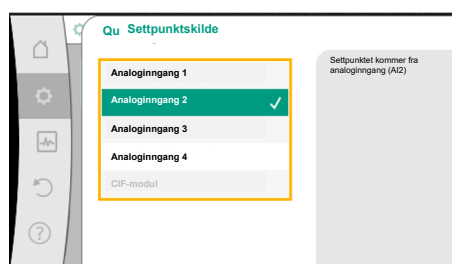


Fig. 72: Settpunktskilde

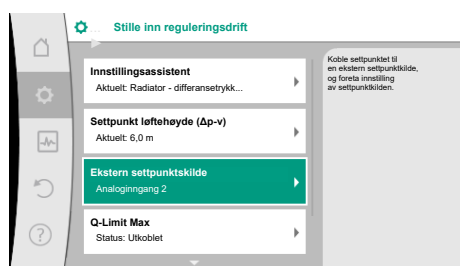



Fig. 73: Ekstern settpunktskilde

Bruken av et eksternt signal på analoginngangen som settpunktkilde forutsetter at settpunktet kobles til det analoge signalet:

I menyen  «Innstillinger» velger du

1. Velg «Stille inn reguleringsdrift». Settpunkteditoren viser, avhengig av den valgte reguleringstypen, det innstilte settpunktet (settpunkt Løftehøyde  $\Delta p-v$ , settpunkt Temperatur T-c, ...).
2. Velg Settpunkteditor og trykk på betjeningsknappen for å bekrefte.
3. Trykk på kontekst-tasten  og velg «Settpunkt fra ekstern kilde».

Utvalg av mulige settpunktkilder:



## LES DETTE

Hvis du har valgt analoginngangen som settpunktkilde, men har valgt brukstypen f.eks. som «Ikke konfigurert» eller som inngang for faktiske verdier, viser pumpen en konfigurasjonsadvarsel.

Settpunktet settes til reserveverdien.


Det må enten velges en annen kilde, eller kilden må konfigureres som settpunktkilde.




## LES DETTE

Etter at du har valgt en av de eksterne kildene, kobles det eksterne settpunktet til denne kilden og dermed kan den ikke lenger endres i settpunkteditoren eller på hovedskjermen.

Denne koblingen kan bare oppheves på kontekstmenyen til settpunkteditoren (som allerede beskrevet) eller på menyen «Ekstern settpunktgiver». Settpunktkilden må da settes tilbake til «Internt settpunkt».

Koblingen mellom den eksterne kilden og settpunktet indikeres både på  hovedskjermen og i settpunkteditoren med **blått**. Status-LED-en lyser også blått.

Etter at du har valgt en av de eksterne kildene, får du tilgang til menyen «Ekstern settpunktskilde» for å foreta parameterinnstillingene til den eksterne kilden.

For å gjøre dette, velger du på menyen  «Innstillinger» følgende:

1. «Stille inn reguleringsdrift»
2. «Ekstern settpunktskilde»

Utvalgsmuligheter:

### Still inn inngang for eksternt settpunkt

#### Velg settpunktkilde

Still inn settpunktkilde

Reservesettpunkt ved kabelbrudd

Tab. 51: Still inn inngang for eksternt settpunkt

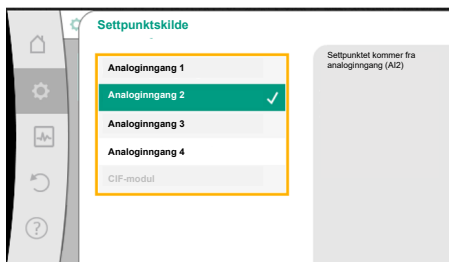


Fig. 74: Settpunktskilde

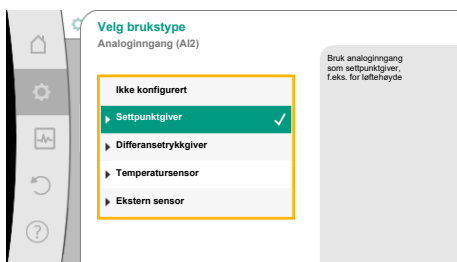


Fig. 75: Innstillingsdialog

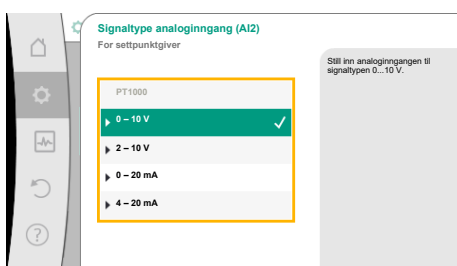


Fig. 76: Signaltype

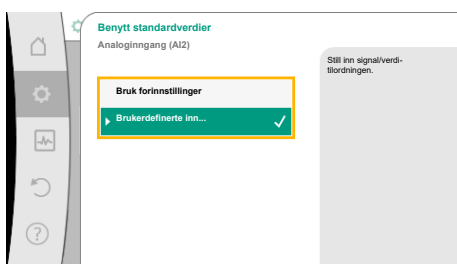


Fig. 77: Benytt standardverdier

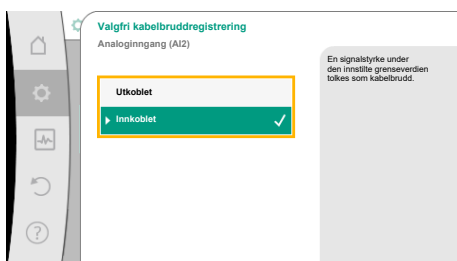


Fig. 78: Valgfri kabelbruddregistrering

I «Velg settpunktskilde» kan settpunktskilden endres.

Hvis en analoginngang skal tjene som kilde, må settpunktskilden konfigureres. Velg «Still inn settpunktskilde».

### Still inn inngang for eksternt settpunkt

Velg settpunktskilde

#### Still inn settpunktskilde

Reservesettpunkt ved kabelbrudd

Tab. 52: Still inn inngang for eksternt settpunkt

Utvalg av mulige brukstyper:

Velg «Settpunktgiver» som settpunktskilde.



## LES DETTE

Hvis det på menyen «Velg brukstype» er valgt en annen brukstype enn «Ikke konfigurert», sjekk om analoginngangen allerede brukes til en annen brukstype.

I så fall må du velge en annen kilde.

Etter valg av brukstypen kan du velge «Signaltype»:

Etter valg av signaltypen må du bestemme om du vil bruke standardverdier:

Med «Bruk forinnstillinger» brukes det fastsatte standardverdier for overføring av signalet. Dette avslutter innstillingen av analoginngangen som settpunktgiver.

AV:	1,0 V
PÅ:	2,0 V
Min:	3,0 V
Maks:	10,0 V

Tab. 53: Standard signaltilordning

Ved valg av «Brukerdefinerte innstillinger» må du foreta ytterligere innstillinger:

Hos signaltypene «0 - 10 V» og «0 - 20 mA» kan det valgfritt også aktiveres en registrering av kabelbrudd med parameterbar terskel.

Hvis du velger «Utkoblet», registreres ikke kabelbrudd.

Atferden til analoginngangen følger terskelverdiene til signal-standardtilordningen.

Hvis du velger «Innkoblet», registreres kabelbrudd kun under en grenseverdi som må innstilles.





Fig. 79: Grenseverdi kabelbrudd

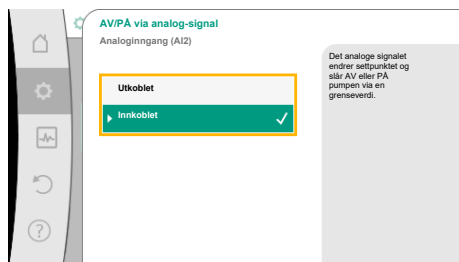


Fig. 80: Av/på via analogsignal



Fig. 81: Grenseverdier for AV/PÅ-styring via analogsignaler

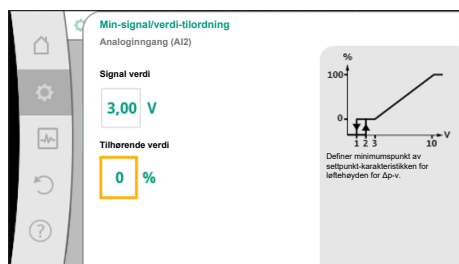


Fig. 82: Min-signal/verdi-tilordning

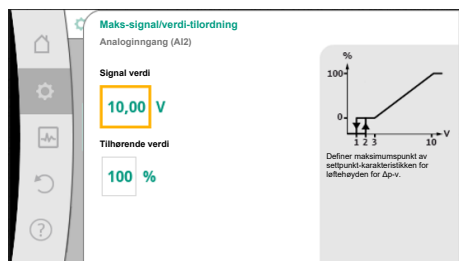


Fig. 83: Maks-signal/verdi-tilordning

Drei betjeningsknappen for å fastlegge grenseverdien for kabelbrudd og trykk for å bekrefte.

I neste skritt kan du bestemme om

- det analoge signalet bare skal endre settpunktet, eller om
- pumpen i tillegg skal slås av og på via det analoge signalet.

Det er mulig å endre settpunktet via analogsignaler uten at pumpen slås av og på av signalene. I så fall må du velge «Utkoblet».

Hvis du slår på funksjonen «Av/På via analogsignal» må du fastlegge grenseverdier for inn- og utkobling.

Deretter følger MIN-signal/verdi-tilordningen og MAKS-signal/verdi-tilordningen.

Nå kan du definere rampen for omforming av analoge signalverdier til settpunkter. For å gjøre dette, angi det minimale og det maksimale knekkpunktet på karakteristikken samt de tilhørende settpunktene (MIN-signal/verdi-tilordning og MAKS-signal/verdi-tilordning).

Verdien for Min-signalet beskriver den nedre signalverdien til rampen for omforming ved verdien 0 %. I dette eksempelet er den nedre signalverdien 3 V.

Verdien for Maks-signalet beskriver den øvre signalverdien til rampen for omforming ved verdien 100 %. I dette eksempelet er den øvre signalverdien 10 V.

Når alle signal/verdi-tilordningene er gjort, er innstillingen av den analoge settpunktkilden avsluttet.

Editoren for innstilling av reservesettpunktet åpnes, som kan brukes ved kabelbrudd eller feil konfigurasjon av den analoge inngangen.

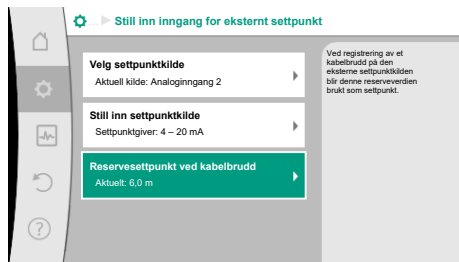


Fig. 84: Reservesettpunkt ved kabelbrudd

Velg reservesettpunktet. Settpunktet brukes for å oppdage et kabelbrudd på den eksterne settpunktkilden.

### Faktisk-verdi-giver

En faktisk-verdi-giver leverer:

- Temperatursensorverdier for temperaturavhengige reguleringstyper:
  - Konstant temperatur
  - Differansetemperatur
  - Romtemperatur
- Temperatursensorverdier for temperaturavhengige tilleggsfunksjoner:
  - Varme-/kjølemengdemåling
  - Automatisk omkobling varme/kjøling
- Differansetrykkiverdier for:
  - Differansetrykkregulering med faktisk-verdi-registrering for svakpункter
- Brukerdefinerte sensorverdier for:
  - PID-regulering

Mulige signaltyper når analoginngangen er valgt som inngang for en faktisk verdi:

### Signaltyper av faktisk-verdi-givere:

**0 – 10 V:** Spenningsområde 0 – 10 V for overføring av måleverdier.

**2 – 10 V:** Spenningsområde 2 – 10 V for overføring av måleverdier. Ved en spenning under 2 V registreres det et kabelbrudd.

**0 – 20 mA:** Strømstyrkeområde 0 – 20 mA for overføring av måleverdier.

**4 – 20 mA:** Strømstyrkeområde 4 – 20 mA for overføring av måleverdier. Ved en strømstyrke under 4 mA registreres det et kabelbrudd.

**PT1000:** Analoginngangen evaluerer en PT1000-temperatursensor.

### Konfigurasjon av faktisk-verdi-giver



#### LES DETTE

Valg av analoginngangen som tilkoblingspunkt for en sensor forutsetter en passende konfigurasjon av analoginngangen.

Velg først oversiktsmenyen for å se den aktuelle konfigurasjonen og bruken av analoginngangen.

I menyen  «Innstillinger» velger du

1. «Eksterne grensesnitt»
2. «Funksjon analoginngang AI1» ... «Funksjon analoginngang AI4»
3. «Oversikt analoginngang»

Det vises brukstype, signaltipe og ytterligere innstillinger for den valgte analoginngangen. Foreta innstillinger eller endre dem:

I menyen  «Innstillinger» velger du

1. «Eksterne grensesnitt»
2. «Funksjon analoginngang AI1» ... «Funksjon analoginngang AI4»
3. «Stille inn analoginngang».

Velg først brukstypen:

Velg en av brukstypene «Differansetrykkiver», «Temperatursensor» eller «Ekstern sensor».



Fig. 85: Innstillingsdialog faktisk-verdi-giver



#### LES DETTE

Hvis det på menyen «Velg brukstype» er valgt en annen brukstype enn «Ikke konfigurert», sjekk om analoginngangen allerede brukes til en annen brukstype.

I så fall må du velge en annen kilde.

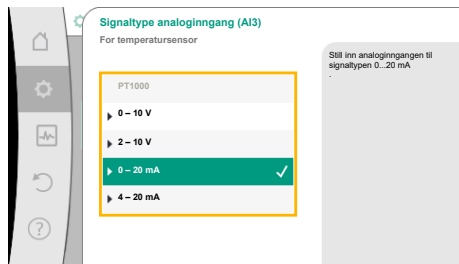


Fig. 86: Signaltypen

Etter valg av en faktisk-verdi-giver kan du velge «Signaltypen»:

Ved valg av signaltypen «PT1000» er innstillingene for sensorinngangen avsluttet; alle andre signaltyper trenger flere innstillinger.

Nå kan du definere rampen for omforming av analoge signalverdier til faktiske verdier. For å gjøre dette, angi det minimale og det maksimale knekkpunktet på karakteristikken samt de tilhørende faktiske verdiene (MIN-signal/verdi-tilordning og MAKS-signal/verdi-tilordning).



### LES DETTE

Hvis analoginngangen er konfigurert til signaltypen PT1000 for en temperatursensor, kan det stilles inn en «Temperatur-korreksjonsverdi» for å kompensere for den elektriske motstanden ved en sensorkabelengde på mer enn 3 m.

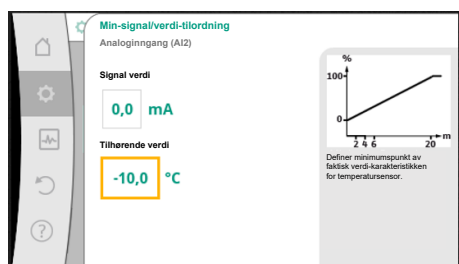


Fig. 87: Min-signal/verdi-tilordning Faktisk-verdi-giver

Verdien for Min-signalet beskriver den nedre signalverdien til rampen for omforming ved verdien 0 %. Det tilsvarer i dette eksempelet 0,0 mA for -10 °C.

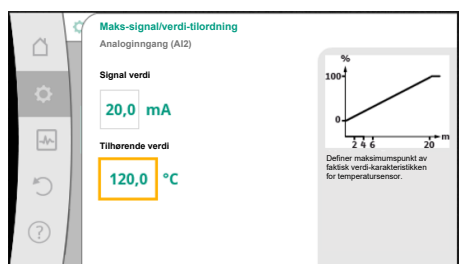


Fig. 88: Maks-signal/verdi-tilordning Faktisk-verdi-giver

Med angivelse av de minimale og maksimale bruddpunktene til reguleringskurven er innstillingen avsluttet.

Verdien for Maks-signalet beskriver den øvre signalverdien til rampen for omforming ved verdien 100 %. Det tilsvarer i dette eksempelet 20,0 mA for 120 °C.



### LES DETTE

Hvis du har valgt signaltypen PT1000, er det mulig å stille inn en temperatur-korreksjonsverdi for den målte temperaturen. Slik kan man kompensere for den elektriske motstanden til en lang sensorkabel.

I menyen  «Innstillinger» velger du

1. «Eksterne grensesnitt»
2. «Funksjon analoginngang AI1» ... «Funksjon analoginngang AI4»
3. Velg «Temperatur-korreksjon», og still inn korreksjonsverdien (Offset).



### LES DETTE

Valgfritt og for bedre oversikt over funksjonen til den tilkoblede sensoren, kan du angi posisjonen til sensoren.

Posisjonsinnstillingen har ingen innflytelse på funksjon eller bruk av sensoren.

I menyen  «Innstillinger» velger du

1. «Eksterne grensesnitt»
2. «Funksjon analoginngang AI1» ... «Funksjon analoginngang AI4»
3. «Velg sensorposisjon».

Du kan velge mellom følgende posisjoner:

- Analoginngang 1
- Analoginngang 2
- Analoginngang 3
- Analoginngang 4

- BMS (byggningsautomatiseringsteknikk)
- Fremløp
- Returløp
- Primærkrets 1
- Primærkrets 2
- Sekundærkrets 1
- Sekundærkrets 2
- Lager
- Hall

### 13.6 Bruk og funksjon til Wilo Net-grensesnittet

Wilo Net er et bus-system der opptil **21** Wilo-produkter (deltakere) kan kommunisere med hverandre. I den forbindelse regnes Wilo-Smart Gateway som en deltaker.

#### Til bruk ved:

- Dobbeltpumper, består av to deltakere
- Multi-Flow Adaptation (sirkulasjonspumpe forbundet med sekundærpumper)
- Fjerntilgang via Wilo-Smart Gateway

#### Busstopologi:

Bussnettverksstrukturen består av flere seriekoblede deltakere (pumper og Wilo-Smart Gateway). Deltakerne er forbundet med hverandre via en felles ledning. Bussen må termineres på begge ender av ledningen. Det gjøres for de to ytre pumpene på pumpemenyen. De andre deltakerne skal **ikke** ha terminering aktivert.

Alle buss-deltakere må ha en egen adresse (Wilo Net ID).

Denne adressen settes på pumpemenyen til den gjeldende pumpen.

Terminering av pumpene:

I menyen  «Innstillinger» velger du

1. «Eksterne grensesnitt»
2. «Innstilling Wilo Net»
3. «Wilo Net-terminering».

Utvalgsmuligheter:

Wilo Net terminering	Beskrivelse
Innkoblet	Termineringsmotstanden til pumpen kobles inn. Hvis pumpen er tilkoblet på slutten av den elektriske busslinjen, må du velge «Innkoblet».
Utkoblet	Termineringsmotstanden til pumpen kobles ut. Hvis pumpen IKKE er tilkoblet på slutten av den elektriske busslinjen, må du velge «Utkoblet».

Etter at termineringen er avsluttet, må du tilordne pumpene en egen Wilo Net-adresse:

I menyen  «Innstillinger» velger du

1. «Eksterne grensesnitt»
2. «Innstilling Wilo Net»
3. «Wilo Net-adresse» og tilordner hver pumpe en egen adresse (1 – 21).

#### Eksempel dobbeltpumpe:

- Pumpehode venstre (I)
  - Wilo Net terminering: PÅ
  - Wilo Net-adresse: 1
- Pumpehode høyre (II)
  - Wilo Net terminering: PÅ
  - Wilo Net-adresse: 2

#### Eksempel Multi-Flow Adaptation med fire pumper:

- Pumpe primær
  - Wilo Net terminering: PÅ
  - Wilo Net-adresse: 1
- Pumpe sekundær 1:
  - Wilo Net terminering: AV

- Wilo Net-adresse: 2
- Pumpe sekundær 2:
  - Wilo Net terminering: AV
  - Wilo Net-adresse: 3
- Pumpe sekundær 3:
  - Wilo Net terminering: PÅ
  - Wilo Net-adresse: 4



### LES DETTE

Hvis et Multi-Flow Adaptation System bygges opp av dobbeltpumper, må du ta hensyn til at maksimalt fem dobbeltpumper kan kommunisere med hverandre via Wilo Net i MFA-sammensetningen. I tillegg til disse maksimalt fem dobbeltpumpene kan opptil ti enkeltpumper til inkluderes i sammensetningen.



### LES DETTE

Hvis det brukes dobbeltpumpe som primærpumpe eller sekundærpumper i sammenheng med Multi-Flow Adaptation, må de først ha blitt konfigurert som sådan. Først deretter kan du gjøre Multi-Flow Adaptation-innstillingene på displayet.

#### Ytterligere eksempler:

Primærpumpen til et Multi-Flow Adaptation System er en dobbeltpumpe, og hele systemet skal kunne fjernovervåkes via en Gateway.

- Primær dobbeltpumpe = 2 deltakere (f.eks. ID 1 og ID 2)
- Wilo-Smart Gateway = 1 deltaker (f.eks. ID 21)

Det gjenstår maksimum 18 pumper på den sekundære siden i MFA-systemet (ID 3 – 20). I Wilo Net-innstillingene vises Wilo Net ID-adresserommet som mulig å stille inn fra 1 til 126.

For en fungerende Wilo Net-forbindelse mellom pumper og tilbehør er imidlertid bare ID-adresserommet fra 1 til 21 tilgjengelig. Dermed kan maksimalt 21 deltakere kommunisere i Wilo Net.

Høyere ID-er fører til at Wilo Net-deltakere med høyere ID-er ikke kan kommunisere korrekt med andre deltakere.

Det minste Wilo Net-«kommunikasjonsnettverket» består av to deltakere (f.eks. ved dobbeltpumper eller to enkeltpumper som dobbeltpumpe). Vanligvis drives deltakerne da med ID 1 og ID 2. Enhver annen kombinasjon av ID 1 – 21 er imidlertid mulig så lenge de to ID-ene er forskjellige.

## 13.7 Innstilling av Bluetooth-grensesnittet Wilo-Smart Connect modul BT

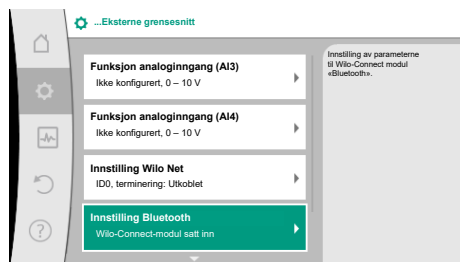


Fig. 89: Innstilling Bluetooth-grensesnitt

Så snart Wilo-Smart Connect modul BT er koblet til grensesnittet Wilo-Connectivity Interface, vises menyen «Innstillinger – Eksterne grensesnitt – Innstilling av Bluetooth» i displayet.

Følgende innstillinger er mulige (Fig. 89):

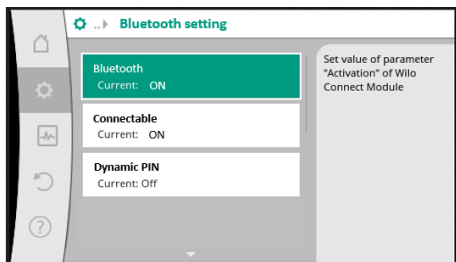


Fig. 90: Bluetooth-grensesnitt

- Bluetooth: Bluetooth-signalet til Wilo-Smart Connect modul BT kan slås av og på.
- Connectable: Det er tillatt å opprette en Bluetooth-tilkobling mellom pumpen og en mobil enhet med Wilo-Smart Connect-appen (ON). Det er ikke tillatt å opprette en Bluetooth-tilkobling mellom pumpen og en mobil enhet med Wilo-Smart Connect-appen (OFF).
- Dynamic PIN: Når en tilkobling til pumpen opprettes med en mobil enhet ved hjelp av Wilo-Smart Connect-appen, vises en PIN-kode på displayet. Denne PIN-koden må angis i appen for å opprette en tilkobling.

Via «Dynamic PIN» er det to PIN-koder å velge mellom:

- OFF: Ved hver tilkobling vises de fire siste sifrene i S/N-serienummeret til Wilo-Smart Connect modul BT på displayet. S/N-nummeret finner du på typeskiltet til Wilo-Smart Connect modul BT. Dette kalles «statisk PIN».
- ON: For hver tilkobling genereres en ny PIN-kode dynamisk og vises i displayet.

Hvis menypunktet «Innstilling av Bluetooth» ikke vises til tross for installert Wilo-Smart Connect modul BT, kontroller LED-skjermen på modulen. Bruk driftsveiledningen til Wilo-Smart Connect modul BT til å analysere feilen.



## LES DETTE

Menyen «Bluetooth setting» vises kun på engelsk.

### 13.8 Bruk og funksjon til CIF-modulene

Alt etter CIF-modul-typen som er satt på, vises det tilhørende innstillingsmeny på menyen:



«Innstillinger»

1. «Eksterne grensesnitt».

Innstillingene er beskrevet på displayet eller i dokumentasjonen til CIF-modulen.

## 14 Apparatinnstillinger

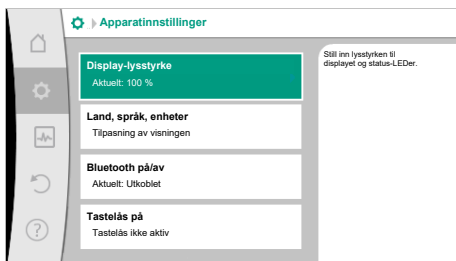


Fig. 91: Apparatinnstillinger

### 14.1 Display-lysstyrke

På  «Innstillinger»

1. «Apparatinnstillinger»
2. «Display-lysstyrke»

kan du justere display-lysstyrken. Lysstyrken angis i prosent. 100 % lysstyrke tilsvarer den maksimalt mulige og 5 % den minimalt mulige lysstyrken.

### 14.2 Land, Sprache, Einheit

Under  «Innstillinger»

1. «Apparatinnstilling»
2. «Land, språk, enhet»

kan

- land
- språk
- måleenhetene til de fysikalske verdiene stilles inn.

Valg av land setter standardinnstillinger for språk og fysikalske enheter og lar hjelpesystemet vise riktige kontaktopplysninger til den lokale kundeservice. Det er over 60 land og 26 språk å velge mellom.

Alternativer for måleenheter:

Enheter	Beskrivelse
m, m <sup>3</sup> /t	Framstilling av de fysiske verdiene i SI-enheter. <b>Unntak:</b> • Væskestrøm i m <sup>3</sup> /t • Løfthøyde i m
kPa, m <sup>3</sup> /t	Framstilling av løfthøyden i kPa og av væskestrømmen i m <sup>3</sup> /t
kPa, l/s	Framstilling av løfthøyden i kPa og av væskestrømmen i l/s
ft, USGPM	Framstilling av de fysiske verdiene i US-enheter

Tab. 54: Enheter

**LES DETTE**

Fra fabrikk er måleenhetene satt til m, m<sup>3</sup>/t.

**14.3 Bluetooth på/av**

Under  «Innstillinger»

1. «Apparatinnstilling»
2. «Bluetooth på/av»  
kan Bluetooth slås av eller på. Hvis Bluetooth er slått på, kan det opprettes en forbindelse mellom pumpen og andre Bluetooth-enheter (f.eks. smarttelefon med Wilo-Assistant-app og Smart Connect-funksjonen som er inkludert i den).

**LES DETTE**


Hvis Wilo-Smart Connect modul BT er satt i, er Bluetooth slått på.

**14.4 Tastelås på**

Tastelåsen forhindrer at uautoriserte personer kan endre pumpeparametrene.

Under  «Innstillinger»

1. «Apparatinnstilling»
2. «Tastelås på»  
kan tastelåsen aktiveres.


Trykk samtidig (> 5 sekunder) på Tilbake- og Kontekst-tasten  for å deaktivere tastelåsen.

**LES DETTE**

Tastelåsen kan også aktiveres via digitalinngangene DI1 og DI2 (se kapitlet «Bruk og funksjon til de digitale styreinngangene DI1 og DI2» [► 81]).

Hvis tastelåsen ble aktivert via digitalinngangene DI1 eller DI2, kan den bare deaktiveres via digitalinngangene! En tastekombinasjon er ikke mulig!

Når tastelåsen er aktivert, vises fortsatt hovedskjermen samt varsel- og feilmeldinger for å kunne kontrollere pumpestatusen.

En aktiv tastelås kan gjenkjennes ved et hengelås-symbol  på hovedskjermen.

**14.5 Apparat-informasjon**

På  «Innstillinger»

1. «Apparatinnstillinger»
2. «Apparat-informasjon»  
vises informasjon om produktnavn, artikkel- og serienummer samt programvare- og maskinvare-versjon.

## 14.6 Antiblokkeringsfunksjon

For å forhindre blokkering av pumpen kan du innstille en antiblokkeringsfunksjon. Etter et innstilt tidsintervall starter pumpen opp og stopper igjen etter en kort stund.

Forutsetning:

For at antiblokkeringsfunksjonen skal virke må ikke nettspenningen avbrytes.

### FORSIKTIG

#### Blokkering av pumpen på grunn av lengre tids stillstand!

Lengre tids stillstand kan føre til blokkering av pumpen. Ikke deaktiver antiblokkeringsfunksjonen!

Pumper som ble slått av via fjernbetjening, busskommando, styreingangen Ekstern AV eller 0 – 10 V-signal, starter opp en kort stund. Det forhindrer blokkering etter lengre tids stillstand.

I menyen  «Innstillinger»

1. «Apparatinnstillinger»
2. «Antiblokkeringsfunksjon»
  - kan tidsintervallet for antiblokkeringsfunksjonen stilles inn mellom 2 og 72 t. (Fra fabrikk: 24 t.)
  - kan antiblokkeringsfunksjonen kobles inn og ut.



### LES DETTE

Hvis det planlegges strømutkobling over et lengre tidsrom, må antiblokkeringsfunksjonen ivaretas av en ekstern styring som må koble inn nettspenningen for en kort stund.

For dette må pumpen være koblet inn på styringssiden før strømmen kobles ut.

## 15 Diagnose og måleverdier

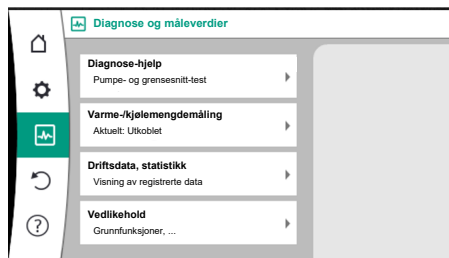



Fig. 92: Diagnose og måleverdier

### 15.1 Diagnose-hjelp

Ved siden av feilmeldinger støtter pumpen feilanalysen også på andre måter:

Diagnose-hjelp gjør diagnose og vedlikehold av elektronikk og grensesnitt lettere. Den viser en oversikt over hydrauliske og elektriske spesifikasjoner, informasjon om grensesnitt, apparatinformasjon og produsentens kontaktopplysninger.

I menyen  «Diagnose og måleverdier»

1. velger du «Diagnose-hjelp».

Under menyen «Diagnose-hjelp» finner du funksjoner for diagnose og vedlikehold av elektronikk og grensesnitt:

- Oversikt hydrauliske spesifikasjoner
- Oversikt elektriske spesifikasjoner
- Oversikt over analoginngangene AI1 ... AI4
- SSM-/SBM-tvangsstyring (se også kapittelet «Kommunikasjonssentre: innstillinger og funksjon» [► 78])
- Apparatinformasjon (f.eks. informasjon om maskin- og programvare, pumpetype, pumpenavn, serienummer)
- Kontaktopplysninger for WILo SE



## 15.2 Varme-/kjølemengdemåling

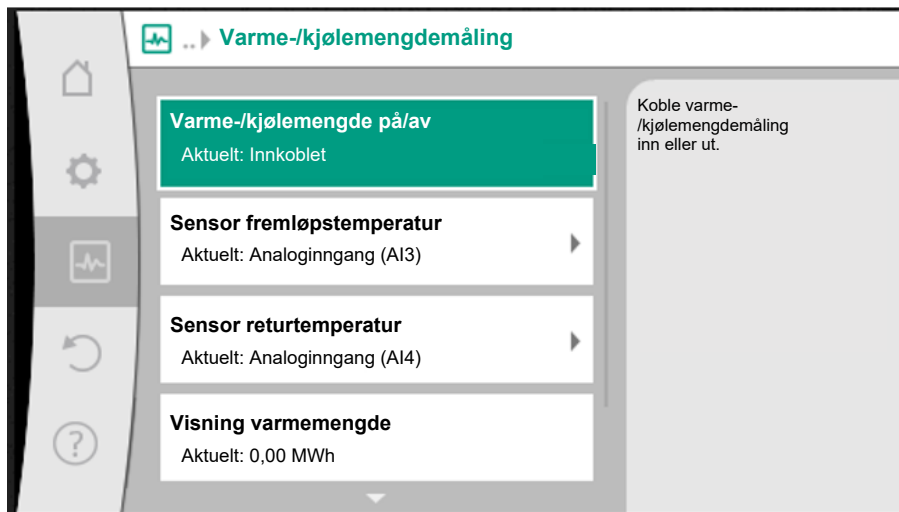


Fig. 93: Varme-/kjølemengdemåling

Varme- eller kjølemengden måles ved hjelp av væskestrømmålingen på pumpen og ved hjelp av temperaturregistreringen på fremløp og returløp.

For temperaturregistrering må to temperatursensorer kobles til pumpen via analoginngangene. De må installeres i frem- og returløpet.

Avhengig av applikasjonen måles varme- og kjølemengden separat.




### LES DETTE

Ved Stratos GIGA2.0 er differansetrykkiveren for beregning av væskestrømmen konfigurert til AI1 på fabrikken.

Ved Stratos GIGA2.0 ... R1 må en differansetrykkiver monteres og konfigureres.


### Aktivering av varme-/kjølemengdemåling

På menyen  «Diagnose og måleverdier» velger du

1. «Varme-/kuldemengdemåling»
2. «Varme-/kuldemengde på/av».


Deretter kan du innstille sensorkilde og sensorposisjon i menyene «Sensor fremløpstemperatur» og «Sensor returtemperatur».

### Innstilling av sensorkilden i fremløpet

På menyen  «Diagnose og måleverdier» velger du

1. «Varme-/kuldemengdemåling»
2. «Sensor fremløpstemperatur»
3. «Velg sensorkilde».

### Innstilling av sensorkilden i returløpet

På menyen  «Diagnose og måleverdier» velger du

1. «Varme-/kuldemengdemåling»
2. «Sensor returtemperatur»
3. «Velg sensorkilde».

### Utvalg av mulige sensorkilder:

- Analoginngang AI1 (brukes av differansetrykkiver)
- Analoginngang AI2 (kun aktiv sensor)
- Analoginngang AI3 (PT1000 eller aktiv sensor)
- Analoginngang AI4 (PT1000 eller aktiv sensor)
- CIF-modul

### Innstilling av sensorposisjonen i fremløpet

1. Velg «Varme-/kuldemengdemåling»
2. «Sensor fremløpstemperatur»
3. «Velg sensorposisjon».

Velg «Fremløp» eller «Returløp» som sensorposisjon.

### Innstilling av sensorposisjonen i returløpet

1. Velg «Varme-/kuldemengdemåling»
2. «Sensor returtemperatur»
3. «Velg sensorposisjon».

Velg «Fremløp» eller «Returløp» som sensorposisjon.

### Utvalg av mulige sensorposisjoner:

- Analoginngang AI2 (kun aktiv sensor)
- Analoginngang AI3 (PT1000 eller aktiv sensor)
- Analoginngang AI4 (PT1000 eller aktiv sensor)
- BMS (byggningsautomatiseringsteknikk)
- Fremløp
- Returløp
- Primærkrets 1
- Primærkrets 2
- Sekundærkrets 1
- Sekundærkrets 2
- Hall



### LES DETTE

Hvis varme- eller kjølemengdemålingen er aktivert, kan den summerte samlede varme- eller kjølemengden leses av på denne menyen. Den aktuelle varme- eller kuldeeffekten vises. Hvis det er ønskelig, kan varmemengden tilbakestilles til 0 her.



Fig. 94: Visning varmemengde



### LES DETTE


Energimengderegistrering for varme eller kjøling er ikke mulig uten en ekstra energimengdeteller. Målingen kan brukes til intern fordeling av varme- eller kjølekostnader eller til anleggsovervåking. Fordi varme- eller kjølemengdemålingen ikke er kalibrert, kan den ikke brukes som avregningsgrunnlag.



### LES DETTE

For en konstant registrering av varme-/kjølemengden uten avbrudd av dataregistreringen må pumpen utelukkende slås av/på via en digitalinngang med EXT. OFF. Ved frakobling av nettspenningen skjer det ingen dataregistrering.

## 15.3 Driftsdata/statistikk

I menyen  «Diagnose og måleverdier»

1. velger du «Driftsdata, statistikk».

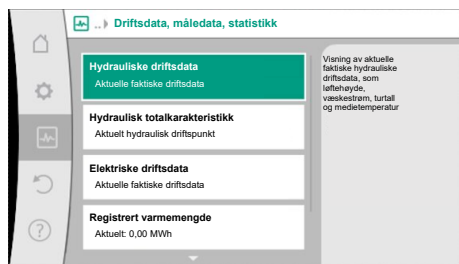


Fig. 95: Driftsdata, måledata, statistikk

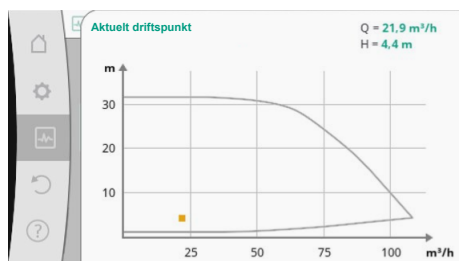


Fig. 96: Aktuelt driftspunkt

Følgende driftsdata, måledata og statistikkdata vises:

- Hydrauliske driftsdata
  - Faktisk løftehøyde
  - Er-væskestrøm
  - Faktisk medietemperatur (hvis en temperatursensor er tilkoblet og konfigurert)

- Hydraulisk total karakteristikk
  - Aktuelt hydraulisk driftspunkt
- Elektriske driftsdata
  - Nettspenning
  - Effektforbruk
  - Absorbert energi summert
  - Driftstimer
- Registrert varmemengde
  - Total varmemengde
  - Varmemengde siden den siste tilbakestillingen av telleren
  - Faktisk varmeeffekt
  - Faktisk fremløpstemperatur
  - Faktisk returtemperatur
  - Er-væskestrøm
- Registrert kjølemengde
  - Total kjølemengde
  - Kjølemengde siden den siste tilbakestillingen av telleren
  - Faktisk kjøleeffekt
  - Faktisk fremløpstemperatur
  - Faktisk returtemperatur
  - Er-væskestrøm

### Nøyaktigheten til de viste og registrerte driftsdataene

#### Væskestrøm:

Væskestrømmen beregnes ved hjelp av den tilkoblede differansetrykkiveren. Nøyaktigheten til væskestrømmen ved rent vann er ca. +/- 5 % fra driftspunktet. Hvis det brukes en vann/glykol-blanding, ligger nøyaktigheten avhengig av blandingsforholdet i området ±10 % ... 50 %.

Nøyaktigheten til væskestrømangivelsene kan forbedres ved å legge inn lokale viskositets- og tetthetsverdier kjent på monteringsstedet. De kan legges inn via korreksjon av mediet.

#### Temperatur:

For temperaturregistreringen må det alltid være tilkoblet eksterne sensorer som PT1000.

Det er ikke mulig å angi nøyaktighet her fordi den er avhengig av følgende faktorer:

- Hvordan og hvor temperatursensorene er montert på rørløpningen.
- Hvilken nøyaktighetsklasse som er valgt for sensoren.
- Lengden til sensor-kabelen.

Nøyaktigheten innenfor Stratos GIGA2.0 er avhengig av temperaturverdien opptil +/- 2 K

#### Varme-/kjølemengdemåling:

Angivelsen av varme- og kjølemengden er avledet av de registrerte temperaturene i frem- og returløpet og av væskestrømmen. Nøyaktigheten til varme- og kjølemengden er avhengig av nøyaktigheten til væskestrøm- og temperaturregistreringen som er beskrevet ovenfor. Den er ca. +/- 10 % ved rent vann. Ved vann/glykol-blandinger avviker den vesentlig avhengig av blandingsforholdet.

## 15.4 Vedlikehold



I menyen «Diagnose og måleverdier»

1. velger du «Vedlikehold».

Her vises det funksjoner som delvis også er utført i andre menyer for innstilling. For vedlikeholdsformål er funksjonene enda en gang samlet i en meny:

- Antiblokkeringsfunksjon (se også kapitlet «Apparatinnstillinger» ► 94)]

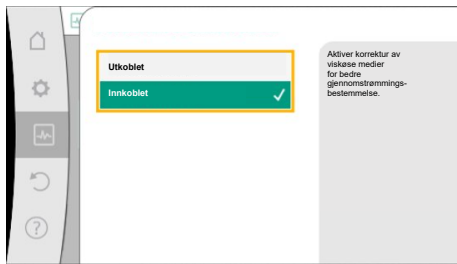


Fig. 97: Pumpemediekorrektur

- Grunnfunksjoner (innstilling for reguleringsmodus eller manuell betjening, se også kapittelet «Innstillingsmeny – Manuell betjening» [► 73])
- Innstilling MANUELL (se også kapittelet «Innstillingsmeny – Manuell betjening» [► 73])
- Rampetider
  - Rampetidene definerer hvor raskt pumpen maksimalt kan gå opp og ned ved settpunktendring.
- Pumpemediekorrektur
  - For å forbedre måling av gjennomstrømmingen av viskøse medier (f.eks. vann-etylenglykol-blandinger) er det mulig å gjøre en pumpemediekorrektur. Hvis du velger «Innkoblet» i menyen, kan du legge inn viskositet og tetthet til mediet i menypunktet som vises nå. Disse verdiene skal være kjent lokalt på monteringsstedet.



Fig. 98: Innstilling av viskositet og tetthet

- Automatisk PWM-frekvensreduksjon
  - Funksjonen Automatisk PWM-frekvensreduksjon er tilgjengelig avhengig av typen. Fra fabrikken er funksjonen utkoblet. Hvis omgivelsestemperaturen til pumpen er for høy, reduserer pumpen den hydrauliske effekten av seg selv. Hvis funksjonen «Automatisk PWM-frekvensreduksjon» er aktivert, endres koblingsfrekvensen fra en kritisk temperatur av, for fortsatt å kunne levere det transporterte hydrauliske arbeidspunktet.



### LES DETTE

En endret koblingsfrekvens kan føre til høyere og/eller endret driftsstøy fra pumpen.

## 15.5 Konfigurasjonslagring/datalagring

Elektronikkmodulen er utstyrt med et permanent minne for lagring av konfigurasjonen. Data og innstillinger beholdes også ved lang strømsvikt. Når strømmen kommer tilbake, kjører pumpen videre med innstillingsverdiene før avbruddet.



### LES DETTE

De registrerte driftsdataene lagres hvert 30 min. permanent i dataminnet. Hvis pumpen kobles ut via nettspenningen før det har gått 30 min., lagres ikke de registrerte dataene siden starten av den sist påbegynte perioden på 30 min. Dataene går da tapt. Derfor anbefales det å bare koble ut pumpen via digitalinngangen med EXT. OFF.

Wilo-Stratos GIGA2.0 kan registrere og lagre en rekke ulike data med tidsstempel i løpet av driftstiden:

- Løftehøyde
- Væskestrøm
- Turtall
- Fremløps- og retur-temperatur

- Halltemperatur (ved regulering etter halltemperatur)
- Varme- og kjølemengde
- Elektrisk effektforbruk
- Elektrisk spenning
- Driftstimer
- Historikk for feil- og varselmeldinger

Historikkdataene kan vises for en ønsket periode, f.eks. de siste fire ukene. Dermed kan man evaluere den hydrauliske atferden til hydraulikkretsen som forsynes, eller hvilken tilstand pumpen er i.

I løpet av en periode uten nettspenning på pumpen, fortsetter tidsstempelen å gå ved hjelp av et utskiftbart batteri.

For visualisering av disse dataene må Wilo-Smart Connect-appen være koblet til pumpen via Bluetooth eller via Wilo Net via Wilo-Smart Connect Gateway. Da kan dataene leses av pumpen og vises i appen.

## 16 Gjenopprette og tilbakestille

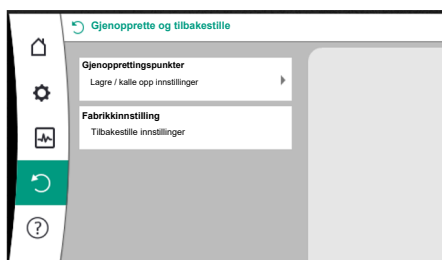


Fig. 99: Gjenopprette og tilbakestille

I menyen «Gjenopprette og tilbakestille» kan lagrede innstillinger gjenopprettes via gjenopprettingspunkter, og pumpen kan også tilbakestilles til fabrikkinnstillingen.

### 16.1 Gjenopprettingspunkter

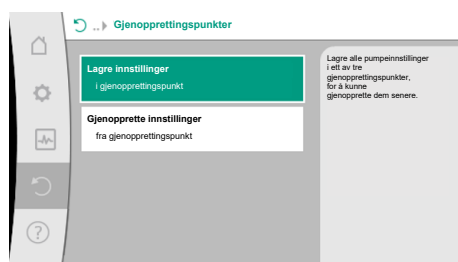


Fig. 100: Gjenopprettingspunkter – Lagre innstillinger

Når pumpen er ferdig konfigurert, f.eks. ved oppstart, kan innstillingen som er gjort, lagres. Hvis det er gjort endringer av innstillingene i mellomtiden, kan den lagrede innstillingen gjenopprettes via gjenopprettingspunktene.

Du kan lagre inntil tre forskjellige pumpeinnstillinger som gjenopprettingspunkter. Disse lagrede innstillingene kan hentes/gjenopprettes ved behov i menyen «Gjenopprette innstillinger».

### 16.2 Fabrikkinnstilling



Fig. 101: Fabrikkinnstilling

Pumpen kan settes tilbake til fabrikkinnstilling.

I menyen  «Gjenopprette og tilbakestille» velger du

1. «Fabrikkinnstilling»
2. «Gjenopprette fabrikkinnstillinger»
3. «Bekreft fabrikkinnstilling» etter tur.



#### LES DETTE

Tilbakestilling til fabrikkinnstilling erstatter alle aktuelle innstillinger på pumpen!

Innstillinger	Stratos GIGA2.0	Stratos GIGA2.0 ... R1
<b>Stille inn reguleringsdrift</b>		
Innstillingsassistent	Radiator – Dynamic Adapt plus	Basisregelungstype – n-const.
Pumpe av/på	Motor på	Motor på
<b>Dobbelpumpedrift</b>		

Innstillinger	Stratos GIGA2.0	Stratos GIGA2.0 ... R1
Forbinde dobbeltpumpe	Enkeltpumpe: ikke forbundet Dobbeltpumpe: forbundet	Enkeltpumpe: ikke forbundet Dobbeltpumpe: forbundet
Dobbeltpumpeveksling	24 t	24 t
<b>Eksterne grensesnitt</b>		
<b>SSM-relé</b>		
Funksjon SSM-relé	Feil og advarsler	Feil og advarsler
Utløseforsinkelse	5 s	5 s
Tilbakestillingsforsinkelse	5 s	5 s
<b>SBM-relé</b>		
Funksjon SBM-relé	Motor i drift	Motor i drift
Utløseforsinkelse	5 s	5 s
Tilbakestillingsforsinkelse	5 s	5 s
<b>DI1</b>	konfigurert som EXT. OFF (med kabelbro)	konfigurert som EXT. OFF (med kabelbro)
<b>DI2</b>	ikke konfigurert	ikke konfigurert
<b>AI1</b>	konfigurerer Brukstype: differansetrykk giver Giverposisjon: pumpeflens Signaltype: 4 ... 20 mA	ikke konfigurert
<b>AI2</b>	ikke konfigurert	ikke konfigurert
<b>AI3</b>	ikke konfigurert	ikke konfigurert
<b>AI4</b>	ikke konfigurert	ikke konfigurert
<b>Wilo Net</b>		
Wilo Net-terminering	innkoblet	innkoblet
Wilo Net-adresse	Dobbeltpumpe: Hovedpumpe: 1 Reservepumpe: 2 Enkeltpumpe: 126	Dobbeltpumpe: Hovedpumpe: 1 Reservepumpe: 2 Enkeltpumpe: 126
<b>Apparatinnstilling</b>		
Språk	Engelsk	Engelsk
Enheter	m, m <sup>3</sup> /t	m, m <sup>3</sup> /t
Antiblokkeringsfunksjon	innkoblet	innkoblet
Antiblokkeringsfunksjon tidsintervall	24 t	24 t
<b>Diagnose og måleverdier</b>		
<b>Diagnose-hjelp</b>		
SSM-tvangsstyring (normal, aktiv, inaktiv)	inaktiv	inaktiv
SBM-tvangsstyring (normal, aktiv, inaktiv)	inaktiv	inaktiv
<b>Varme-/kjølemengdemåling</b>		
Varme-/kjølemengde av/på	utkoblet	utkoblet
Sensor fremløpstemperatur	ikke konfigurert	ikke konfigurert
Sensor returtemperatur	ikke konfigurert	ikke konfigurert
<b>Vedlikehold</b>		
Antiblokkeringsfunksjon	innkoblet	innkoblet
Antiblokkeringsfunksjon tidsintervall	24 t	24 t

Innstillinger	Stratos GIGA2.0	Stratos GIGA2.0 ... R1
Grunnfunksjonsmodus	Reguleringsdrift	Reguleringsdrift
Pumpemediekorrektur	Utkoblet viskositet 1,002 mm <sup>2</sup> /s tetthet 998,2 kg/m <sup>3</sup>	Utkoblet viskositet 1,002 mm <sup>2</sup> /s tetthet 998,2 kg/m <sup>3</sup>
Rampetid	0 s	0 s
Automatisk PWM-frekvensreduksjon	utkoblet	utkoblet

Tab. 55: Fabrikkinnstillinger

## 17 Hjelp

### 17.1 Hjelpesystem



Fig. 102: Hjelpesystem

### 17.2 Service-kontakt





Fig. 103: Serviceadresse

## 18 Feil, årsaker og utbedring

I menyen  «Hjelp»

1. «Hjelpesystem»

er det mye grunnleggende informasjon som bidrar til å forstå produktet og dens funksjoner. Med kontekst-tasten  kommer du til mer informasjon om temaet som vises. Du kan når som helst gå tilbake til forrige hjelpeside ved å trykke på kontekst-tasten  og velge «Tilbake».

Ved spørsmål om produktet og ved problemer kan du finne kontaktopplysningene til teknisk service under

 «Hjelp»

1. «Serviceadresse»

Kontaktopplysningene er avhengige av landsinnstillingen på menyen «Land, språk, enheter». Det vises lokale adresser for hvert land.



### ADVARSEL

**Utbedring av feil må bare utføres av kvalifisert personell!  
Overhold sikkerhetsinstruksene.**

Hvis det har oppstått feil, forsøker feilrettingssystemet å opprettholde den pumpedriften og funksjonaliteten som fortsatt kan realiseres.

Feil som har oppstått, blir kontinuerlig kontrollert hvis mekanisk mulig og det opprettes, hvis mulig, en form for nøddrift eller reguleringsdriften.

Feilfri pumpedrift gjenopptas når feilårsaken ikke lenger er tilstede. Eksempel: Elektronikkmodulen er avkjølt igjen.

Konfigurasjonsadvarsler indikerer at en ufullstendig eller feil konfigurasjon forhindrer at en ønsket funksjon kan utføres.



### LES DETTE

Ved feil på pumpen må du kontrollere at de analoge og digitale inngangene er riktig konfigurert.

Se detaljer i den utførlige veiledningen på [www.wilo.com](http://www.wilo.com)

Hvis driftsfeilen ikke kan utbedres, må du ta kontakt med fagkyndige, eller med nærmeste Wilo-kundeservice eller -filial.

### 18.1 Mekaniske feil uten feilmeldinger

Feil	Årsaker	Utbedring
Pumpen fungerer ikke eller det oppleves driftsavbrudd.	Løse kabelklemmer.	Elektrisk sikring defekt.
Pumpen fungerer ikke eller det oppleves driftsavbrudd.	Elektrisk sikring defekt.	Kontroller sikringene og skift defekte sikringer.
Pumpen fungerer med redusert effekt.	Sperreventilen på trykksiden lukket.	Åpne sperreventilen langsomt.
Pumpen fungerer med redusert effekt.	Luft i sugeledningen	Fjern lekkasjer i flensene. Luft pumpen. Skift den mekaniske tetningen ved synlig lekkasje.
Støy eller ulyder fra pumpen.	Kavitasjon på grunn av for dårlig fremløpstrykk.	Øk sugetrykk. Ta hensyn til minstetrykket på sugestussen. Kontroller skyvebryteren på sugesiden og filteret, rengjør ved behov.
Støy eller ulyder fra pumpen.	Motoren har en lagerskade.	La Wilo-kundeservice eller et fagfirma kontrollere pumpen og eventuelt sette den i stand.

Tab. 56: Mekaniske feil

### 18.2 Diagnose-hjelp

Ved siden av feilmeldinger støtter pumpen feilanalysen også på andre måter:

Diagnose-hjelp gjør diagnose og vedlikehold av elektronikk og grensesnitt lettere. Den viser en oversikt over hydrauliske og elektriske spesifikasjoner, informasjon om grensesnitt, apparatinformasjon og produsentens kontaktopplysninger.



I menyen «Diagnose og måleverdier»

1. velger du «Diagnose-hjelp».

Alternativer:

Diagnose-hjelp	Beskrivelse	Visning
Oversikt hydrauliske spesifikasjoner	Oversikt over aktuelle hydrauliske driftsdata.	<ul style="list-style-type: none"> <li>Faktisk løftehøyde</li> <li>Faktisk væskestrøm</li> <li>Faktisk turtall</li> <li>Faktisk medietemperatur</li> </ul> <ul style="list-style-type: none"> <li>Aktiv begrensning</li> </ul> Eksempel: maks. pumpekurve
Oversikt elektriske spesifikasjoner	Oversikt over aktuelle elektriske driftsdata.	<ul style="list-style-type: none"> <li>Nettspenning</li> <li>Effektforbruk</li> <li>Energiforbruk</li> </ul> <ul style="list-style-type: none"> <li>Aktiv begrensning</li> </ul> Eksempel: maks. pumpekurve <ul style="list-style-type: none"> <li>Driftstimer</li> </ul>
Oversikt analoginngang (AI1)	Oversikt over innstillingene f.eks. brukstype Differansetrykk giver Signaltype 2 – 10 V	<ul style="list-style-type: none"> <li>Brukstype</li> <li>Signaltype</li> <li>Funksjon<sup>1)</sup></li> </ul>



Diagnose-hjelp	Beskrivelse	Visning
Oversikt analoginngang (AI2)	f.eks. brukstype Differansetrykk giver Signaltype 4 – 20 V for reguleringstype minimumspunktregulering $\Delta p$ - c	• Brukstype • Signaltype • Funksjon <sup>1)</sup>
Oversikt analoginngang (AI3)	f.eks. brukstype Temperatursensor, Signaltype PT1000 for reguleringstype $\Delta T$ -const.	• Brukstype • Signaltype • Funksjon <sup>1)</sup>
Oversikt analoginngang (AI4)	f.eks. brukstype Temperatursensor, Signaltype PT1000 for reguleringstype $\Delta T$ -const.	• Brukstype • Signaltype • Funksjon <sup>1)</sup>
SSM-relé tvangsstyring	Tvangsstyring av SSM-relé for å kontrollere relé og elektrisk forbindelse.	• Normal • Tvunget aktiv • Tvunget inaktiv <sup>2)</sup>
SBM-relé tvangsstyring	Tvangsstyring av SBM-relé for å kontrollere relé og elektrisk forbindelse.	• Normal • Tvunget aktiv • Tvunget inaktiv <sup>2)</sup>
Apparat-informasjon	Visning av forskjellig apparat- informasjon.	• Pumpetype • Artikkelnnummer • Serienummer • Programvareversjon • Maskinvareversjon
Produsent-kontakt	Visning av kontaktdata til fabrikkenes kundeservice.	• Kontaktopplysninger

Tab. 57: Alternativer Diagnose-hjelp

<sup>1)</sup>For informasjon om brukstype, signaltype og funksjoner kan du se kapittelet «Bruk og funksjon til analoginngangene AI1 ... AI4» [► 85].

<sup>2)</sup> Se kapittelet «SSM-/SBM-relé tvangsstyring» [► 81].

### 18.3 Feilmeldinger

#### Visning av feilmeldinger på det grafiske displayet

- Statusindikatoren er farget med rødt.
- Feilmelding, feilkode (E...), årsak og utbedring beskrives i tekstformat.

**Når det foreligger en feil, går pumpen ikke. Hvis den kontinuerlige overvåkingen av pumpen oppdager at feilårsaken ikke lenger er tilstede, trekkes feilmeldingen tilbake og driften gjenopptas.**

Hvis det foreligger en feilmelding, er displayet permanent slått på, og den grønne LED-indikatoren er slått av.

Kode	Feil	Årsak	Utbedring
401	Ustabil strømforsyning	Ustabil strømforsyning.	Kontroller elektroinstallasjonen.
	Tilleggsinformasjon om årsaker og utbedring: Strømforsyningen for ustabil. Driften kan ikke opprettholdes.		
402	Underspenning	For lav spenning.	Kontroller elektroinstallasjonen.
	Tilleggsinformasjon om årsaker og utbedring: Driften kan ikke opprettholdes. Mulige årsaker: 1. Nettet er overbelastet. 2. Pumpen er koblet til feil strømforsyning.		
403	Overspenning	For høy strømforsyning.	Kontroller elektroinstallasjonen.
	Tilleggsinformasjon om årsaker og utbedring: Driften kan ikke opprettholdes. Mulige årsaker: 1. Pumpen er koblet til feil strømforsyning.		

Kode	Feil	Årsak	Utbedring
404	Pumpen er blokkert.	Mekanisk påvirkning hindrer dreining av pumpeakselen.	Kontroller at roterende deler går lett i pumpelegemenet og motoren. Fjern avleiringer og fremmedelemerter.
	Tilleggsinformasjon om årsaker og utbedring: I tillegg til avleiringer og fremmedlegemer i systemet kan også pumpeakslingen blokkeres.		
405	Elektronikkmodul for varm.	Tillatt temperatur for elektronikkmodulen overskredet.	Sikre tillatt omgivelsestemperatur. Forbedre luftingen i rommet.
	Tilleggsinformasjon om årsaker og utbedring: Overhold tillatt monteringsstilling og minimumsavstand til isolasjons- og anleggskomponenter, slik at tilstrekkelig ventilering er sikret. Hold kjøleribbene fri for avleiringer.		
406	Motor for varm.	Tillatt motor-temperatur overskredet.	Sikre tillatt omgivelses- og medietemperatur. Sikre motorkjøling via fri luftsirkulasjon.
	Tilleggsinformasjon om årsaker og utbedring: Overhold tillatt monteringsstilling og minimumsavstand til isolasjons- og anleggskomponenter, slik at tilstrekkelig ventilering er sikret.		
407	Forbindelse mellom motor og modul brutt.	Feil på elektrisk forbindelse mellom motor og modul.	Kontroller motor-modul-forbindelsen.
	Tilleggsinformasjon om årsaker og utbedring: Elektronikkmodulen kan demonteres for å kontrollere kontakten mellom modulen og motoren. Overhold sikkerhetsforskriftene!		
408	Pumpen gjennomstrømmes mot strømningsretningen.	Ytre påvirkninger fører til en gjennomstrømning mot strømningsretningen til pumpen.	Kontroller anleggsfunksjonen, monter eventuelt tilbakeslagsventiler
	Tilleggsinformasjon om årsaker og utbedring: Hvis pumpen gjennomstrømmes for kraftig i motsatt retning, kan ikke motoren lenger starte.		
409	Ufullstendig programvareoppdatering.	Programvareoppdateringen ble ikke avsluttet.	Programvareoppdatering med ny programvarepakke nødvendig.
	Tilleggsinformasjon om årsaker og utbedring: Pumpen kan bare arbeide ved avsluttet programvareoppdatering.		
410	Analog-/digitalinngang overbelastet.	Spenning analog-/digitalinngang kortsluttet eller overbelastet.	Kontroller tilkoblede kabler og forbrukere på strømforsyningens analog-/digitalinngang for kortslutning.
	Tilleggsinformasjon om årsaker og utbedring: Feilen påvirker binæringangene. Ext. Off er innstilt. Pumpen står stille. Strømforsyningen for analog- og digitalinngangen er den samme. Ved overspenning overbelastes begge innganger på samme likt.		
411	Nettfase mangler	Nettfase mangler	Kontroller elektroinstallasjonen.
420	Motor eller elektronikkmodul defekt.	Motor eller elektronikkmodul defekt.	Bytt motor og/eller elektronikkmodul.
	Tilleggsinformasjon om årsaker og utbedring: Pumpen kan ikke finne ut hvilken av de to komponentene som er defekt. Kontakt service.		
421	Elektronikkmodul defekt.	Elektronikkmodul defekt.	Skift ut elektronikkmodulen.
	Tilleggsinformasjon om årsaker og utbedring: Kontakt service.		

Tab. 58: Feilmeldinger

#### 18.4 Advarsler

##### Visning av advarsler på det grafiske displayet:

- Statusindikatoren er farget med gult.
- Advarsler, advarselskode (W...), årsak og utbedring beskrives i tekstformat.

**En advarsel gjør oppmerksom på en begrensning i pumpefunksjonen. Pumpen pumper videre i begrenset drift (nøddrift).**

**Avhengig av årsaken for advarselen begrenses reguleringsfunksjonen under nøddrift, ev. faller pumpen tilbake på et konstant turtall.**

**Hvis den kontinuerlige overvåkingen av pumpen oppdager at advarselsårsaken ikke lenger er tilstede, trekkes advarselen tilbake og driften gjenopptas.**

Hvis det foreligger en advarsel, er displayet permanent slått på, og den grønne LED-indikatoren er slått av.

Kode	Advarsel	Årsak	Utbedring
550	Pumpen gjennomstrømmes mot strømningsretningen.	Ytre påvirkninger fører til en gjennomstrømning mot strømningsretningen til pumpen.	Kontroller effektreguleringen av de øvrige pumpene, monter ev. tilbakeslagsventiler.
Tilleggsinformasjon om årsaker og utbedring: Hvis pumpen gjennomstrømmes for kraftig i motsatt retning, kan ikke motoren lenger starte.			
551	Underspenning	Strømforsyningen er for lav. Strømforsyningen har falt under en minimumsgrenseverdi.	Kontroller strømforsyningen.
Tilleggsinformasjon om årsaker og utbedring: Pumpen er i drift. Underspenning reduserer pumpens effekt. Hvis spenningen faller ytterligere, kan heller ikke redusert drift opprettholdes.			
552	Pumpen gjennomstrømmes av fremmedvann i strømningsretningen.	Ytre påvirkninger fører til en gjennomstrømning i strømningsretningen til pumpen.	Kontroller effektreguleringen av de øvrige pumpene.
Tilleggsinformasjon om årsaker og utbedring: Pumpen kan starte til tross for gjennomstrømning.			
553	Elektronikkmodul defekt.	Elektronikkmodul defekt.	Skift ut elektronikkmodulen.
Tilleggsinformasjon om årsaker og utbedring: Pumpen går, men ikke med full effekt. Kontakt service.			
554	MFA <sup>1)</sup> -pumpen kan ikke nås.	En MFA <sup>1)</sup> -partnerpumpe reagerer ikke på forespørsler lenger.	Kontroller Wilo Net-forbindelsen eller strømforsyningen til partnerpumpen.
Tilleggsinformasjon om årsaker og utbedring: Kontroller pumpene som er markert med (!) i MFA <sup>1)</sup> -oversikten. Forsyningen er sikret, reguleringen bruker en reserve-verdi.			
555/ 557/ 591/ 594	Ikke-plausibel sensorverdi på analoginngang AI1, AI2, AI3 eller AI4.	Konfigurasjonen og inngangssignalet fører til en ubrukelig sensorverdi.	Kontroller konfigurasjonen til inngangen og den tilkoblede sensoren.
Tilleggsinformasjon om årsaker og utbedring: Feil sensorverdi fører ev. til reservedriftstyper som opprettholder pumpefunksjonen uten denne sensorverdien.			
556/ 558/ 592/ 595	Kabelbrudd på analoginngang AI1, AI2, AI3 eller AI4.	Konfigurasjonen og inngangssignalet fører til registrering av et kabelbrudd.	Kontroller konfigurasjonen til inngangen og den tilkoblede sensoren.
Tilleggsinformasjon om årsaker og utbedring: Kabelbruddregistrering fører ev. til reservedriftstyper som sikrer drift uten denne eksterne verdien.  Ved dobbeltpumpe: Hvis W556 vises i displayet på partnerpumpen uten tilkoblet differansetrykk giver, sjekk alltid også dobbeltpumpeforbindelsen. W571 er også aktivert. Men den vises ikke med samme prioritet som W556. Partnerpumpen uten tilkoblet differansetrykk giver omdefinert seg fra hovedpumpe til enkeltpumpe på grunn av manglende forbindelse. Den tolker i dette tilfelle den ikke-tilkoblede differansetrykk giver som kabelbrudd.			
560	Ufullstendig programvareoppdatering.	Programvareoppdateringen ble ikke avsluttet.	Det anbefales programvareoppdatering med ny programvarepakke.
Tilleggsinformasjon om årsaker og utbedring: Oppdatering av programvare ble ikke gjennomført, pumpen arbeider videre med forrige programvareversjon.			

Kode	Advarsel	Årsak	Utbedring
561	Digitalinngang overbelastet (binær).	Spenning digitalinngang kortsluttet eller for kraftig belastet.	Kontroller tilkoblede kabler og forbrukere på strømforsyningens digitalinngang for kortslutning.
	Tilleggsinformasjon om årsaker og utbedring: Binærinngangene påvirkes. Funksjonene til binærinngangene er ikke tilgjengelige.		
562	Analoginngang overbelastet (analog).	Spenning analoginngang kortsluttet eller kraftig belastet.	Kontroller tilkoblede kabler og forbrukere på strømforsyningens analoginngang for kortslutning.
	Tilleggsinformasjon om årsaker og utbedring: Funksjonene til analoginngangene påvirkes.		
563	Sensorverdi fra BMS <sup>2)</sup> (byggningsautomatiseringsteknikk) mangler.	Sensorkilde eller BMS <sup>2)</sup> er feil konfigurert. Kommunikasjonen har falt ut.	Kontroller konfigurasjon og funksjon til BMS <sup>2)</sup> .
	Tilleggsinformasjon om årsaker og utbedring: Funksjonene til reguleringen påvirkes. En reservefunksjon er aktiv.		
564	Settpunkt fra BMS <sup>2)</sup> mangler.	Sensorkilde eller BMS <sup>2)</sup> er feil konfigurert. Kommunikasjonen har falt ut.	Kontroller konfigurasjon og funksjon til BMS <sup>2)</sup> .
	Tilleggsinformasjon om årsaker og utbedring: Funksjonene til reguleringen påvirkes. En reservefunksjon er aktiv.		
565/ 566/ 593/ 596	Signal for kraftig på analoginngang AI1, AI2, AI3 eller AI4.	Inngangssignalet er tydelig over forventet maksimum.	Kontroller inngangssignalet.
	Tilleggsinformasjon om årsaker og utbedring: Signalet bearbeides med maksimal verdi.		
569	Konfigurasjon mangler.	Konfigurasjonen av pumpen mangler.	Konfigurer pumpen. Programvareoppdatering anbefales.
	Tilleggsinformasjon om årsaker og utbedring: Pumpen arbeider i reservedrift.		
570	Elektronikkmodul for varm.	Tillatt temperatur for elektronikkmodulen overskredet.	Sikre tillatt omgivelsestemperatur. Kontroller ventilasjonen til elektronikkmodulen. Hold kjøleribbene fri for avleiringer.
	Tilleggsinformasjon om årsaker og utbedring: Elektronikkmodulen må ved tydelig overopphetning stoppe driften av pumpen, for å unngå skader på elektroniske komponenter.		
571	Brudd på dobbeltpumpeforbindelse.	Forbindelsen til dobbeltpumpepartner kan ikke opprettes.	Kontroller strømforsyningen til dobbeltpumpe-partneren, kabelforbindelsen og konfigurasjonen.
	Tilleggsinformasjon om årsaker og utbedring: Pumpefunksjonen påvirkes ubetydelig. Motorhodet opprettholder pumpefunksjonen inntil effektgrensen. Se også tilleggsinformasjon for kode 582.		
573	Kommunikasjon til display- og betjeningsenhet avbrutt.	Intern kommunikasjon til display- og betjeningsenhet avbrutt.	Kontroller flatkabelkontakter.
	Tilleggsinformasjon om årsaker og utbedring: Display- og betjeningsenheten er forbundet med elektronikken til pumpen på baksiden via en flatkabel.		
574	Kommunikasjon til CIF-modulen avbrutt.	Intern kommunikasjon til CIF-modulen avbrutt.	Kontroller/rengjør kontaktene mellom CIF-modul og elektronikkmodul.
	Tilleggsinformasjon om årsaker og utbedring: CIF-modulen er forbundet med pumpen via 4 kontakter i koblingsboksen.		
575	Fjernbetjening via radio ikke mulig.	Bluetooth-radiomodulen er ødelagt.	Programvareoppdatering anbefales. Kontakt service.

Kode	Advarsel	Årsak	Utbedring
	Tilleggsinformasjon om årsaker og utbedring: Pumpefunksjonen påvirkes ikke. Hvis programvareoppdatering ikke hjelper, kontakt service.		
578	Display- og betjeningsenhet defekt.	Det ble fastslått en defekt på display- og betjeningsenheten.	Skift ut display- og betjeningsenheten.
	Tilleggsinformasjon om årsaker og utbedring: Display- og betjeningsenheten er tilgjengelig som reservedel.		
579	Programvare for display- og betjeningsenhet ikke kompatibel.	Display- og betjeningsenheten kan ikke kommunisere korrekt med pumpen.	Programvareoppdatering anbefales.
	Tilleggsinformasjon om årsaker og utbedring: Pumpefunksjonen påvirkes ikke. Hvis programvareoppdatering ikke hjelper, kontakt service.		
580	Tastet feil PIN for ofte.	For mange tilkoblingsforsøk med feil PIN-kode.	Koble pumpen fra strømmen og start på nytt.
	Tilleggsinformasjon om årsaker og utbedring: Feil PIN-kode er brukt mer enn 5 ganger. Av sikkerhetshensyn er ikke flere tilkoblingsforsøk tillatt før gjeninnkobling.		
582	Dobbelpumpen er ikke kompatibel.	Dobbelpumpepartneren er ikke kompatibel med denne pumpen.	Velg/installer en passende dobbelpumpepartner.
	Tilleggsinformasjon om årsaker og utbedring: Dobbelpumpefunksjonen virker bare med to kompatible pumper av samme type. Kontroller kompatibilitet av programvareversjonene på begge dobbelpumpepartnere. Kontakt service.		
584	Intern feil display- og betjeningsenheten. Displayet slår seg automatisk på igjen.		Kontakt service. Skift ut display- og betjeningsenheten.
	Tilleggsinformasjon om årsaker og utbedring: De grunnleggende pumpefunksjonene påvirkes ikke av denne feilen.		
586	Overspenning	For høy strømforsyning.	Kontroller strømforsyningen.
	Tilleggsinformasjon om årsaker og utbedring: Pumpen er i drift. Hvis spenningen fortsetter å øke, blir pumpen koblet ut. For høye spenninger kan skade pumpen.		
587	Svakt batteri.	Batterispenningen er for lav	Skift batteri.
	Tilleggsinformasjon om årsaker og utbedring: Så lenge batterispenningen er høy nok, vises tidsangivelsene korrekt f.eks. i varmemåling og statistikk. Ved for lav batterispenning kan tidsregistreringen ev. ikke opprettholdes. Pumpefunksjonen forringes ikke		
588	Elektronikkventilering blokkert, defekt eller ikke forbundet.	Elektronikkventilering fungerer ikke.	Kontroller ventileringen.
	Tilleggsinformasjon om årsaker og utbedring: Pumpen går fortsatt, men ikke lenger med full effekt.		
589	Batteriet er tomt	Lad opp batteriet	For å unngå ev. ytterligere avvik i tidsregistreringen må batteriet skiftes ut.
	Tilleggsinformasjon om årsaker og utbedring: Tidsregistreringen til pumpen er kanskje feil. Tidsangivelsene f.eks. i varme-/kjølemengdemåling, gjenopprettelsespunkter og statistikkdata er muligens ikke korrekte. Den grunnleggende pumpefunksjonen påvirkes ikke.		
590	MFA <sup>1)</sup> -partner-typen passer ikke.	En MFA <sup>1)</sup> -partner har upassende type.	Kontroller typen og programvaren til partnerpumpen.
	Tilleggsinformasjon om årsaker og utbedring: Multi-Flow Adaptation-partneren tildeles en maksimal reservewæskestrøm. Kontroller partnere som er markert med (!) i MFA <sup>1)</sup> -oversikten på kontekstmenyen.		

Tab. 59: Advarsler

<sup>1)</sup> MFA = Multi-Flow Adaptation

<sup>2)</sup> BMS = bygningsautomatiseringsteknikk

## 18.5 Konfigurasjonsadvarsler

Det vises konfigurasjonsadvarsler når konfigureringen var ufullstendig eller selvmotsigende.

### Eksempel:

Funksjonen «Halltemperatur-regulering» trenger en temperatursensor. Den tilsvarende kilden er ikke angitt eller konfigurert.

Kode	Feil	Årsak	Utbedring
601	Settpunktkilde ikke passende konfigurert.	Settpunkt knyttet til upassende kilde. Inngang ikke passende konfigurert.	Konfigurer kilden, eller velg en annen kilde.
	Settpunktilden er ikke riktig konfigurert. Settpunktilden kan konfigureres via kontekstmenyen.		
602	Settpunktkilde ikke tilgjengelig.	Settpunkt knyttet til ikke-eksisterende CIF-modul.	Plugg inn en CIF-modul. Aktiver CIF-modulen.
	Settpunktilden eller CIF-modulen er ikke riktig konfigurert. De kan konfigureres via kontekstmenyen.		
603	Sensorkilde er ikke passende konfigurert.	Sensor 1 knyttet til upassende kilde. Inngang ikke passende konfigurert.	Konfigurer kilden. Velg en annen kilde.
	Sensorkilden er ikke riktig konfigurert. Sensorkilden kan konfigureres via kontekstmenyen.		
604	Samme sensorkilde ikke mulig.	Sensorkilder konfigurert med samme kilde.	Konfigurer én sensorkilde med en annen kilde.
	Sensorkildene er ikke riktig konfigurert. Sensorkildene kan konfigureres via kontekstmenyen.		
606	Sensorkilde ikke tilgjengelig.	Sensorverdi 1 knyttet til ikke-eksisterende CIF-modul.	Plugg inn en CIF-modul. Aktiver CIF-modulen.
	Sensorkilden eller CIF-modulen er ikke riktig konfigurert. De kan konfigureres via kontekstmenyen.		
607	Sensorkilde er ikke passende konfigurert.	Sensor 2 knyttet til upassende kilde. Inngang ikke passende konfigurert.	Konfigurer kilden, eller velg en annen kilde.
	Sensorkilden er ikke riktig konfigurert. Sensorkilden kan konfigureres via kontekstmenyen.		
609	Sensorkilde ikke tilgjengelig.	Sensorverdi 2 knyttet til ikke-eksisterende CIF-modul.	Plugg inn en CIF-modul. Aktiver CIF-modulen.
	Sensorkilden eller CIF-modulen er ikke riktig konfigurert. De kan konfigureres via kontekstmenyen.		
610	Sensorkilde er ikke passende konfigurert.	Tur-temperatursensor knyttet til upassende kilde. Inngang ikke passende konfigurert.	Konfigurer kilden som brukstype «Temperatursensor», eller velg en annen kilde.
	Sensorkilden er ikke riktig konfigurert. Sensorkilden kan konfigureres via kontekstmenyen.		
611	Samme sensorkilde ikke mulig.	Sensorkilder for varmemengdetelleren konfigurert med samme kilde.	Konfigurer en av sensorkildene for varmemengdetelleren til en av de andre kildene.
	Sensorkildene er ikke riktig konfigurert. Sensorkildene kan konfigureres via kontekstmenyen.		
614	Sensorkilde ikke tilgjengelig.	Tur-temperaturen knyttet til ikke-eksisterende CIF-modul.	Plugg inn en CIF-modul. Aktiver CIF-modulen.
	Sensorkilden eller CIF-modulen er ikke riktig konfigurert. De kan konfigureres via kontekstmenyen.		
615	Sensorkilde er ikke passende konfigurert.	Retur-temperatursensor knyttet til upassende kilde. Inngang ikke passende konfigurert.	Konfigurer kilden som brukstype «Temperatursensor», eller velg en annen kilde.
	Sensorkilden er ikke riktig konfigurert. Sensorkilden kan konfigureres via kontekstmenyen.		
618	Sensorkilde ikke tilgjengelig.	Retur-temperatur knyttet til ikke-eksisterende CIF-modul.	Plugg inn en CIF-modul. Aktiver CIF-modulen.
	Sensorkilden eller CIF-modulen er ikke riktig konfigurert. De kan konfigureres via kontekstmenyen.		
619	Sensorkilde er ikke passende konfigurert.	Temperatursensor for «Omkobling varme/kjøling» knyttet til upassende kilde. Inngang ikke passende konfigurert.	Konfigurer kilden som brukstype «Temperatursensor», eller velg en annen kilde.

Kode	Feil	Årsak	Utbedring
	Sensorilden er ikke riktig konfigurert. Sensorilden kan konfigureres via kontekstmenyen.		
621	Sensorkilde ikke tilgjengelig.	Temperaturverdi for «Omkobling varme/kjøling» knyttet til ikke-eksisterende CIF-modul.	Plugg inn en CIF-modul. Aktiver CIF-modulen.
	Sensorilden eller CIF-modulen er ikke riktig konfigurert. De kan konfigureres via kontekstmenyen.		
641	Settpunktkilde ikke passende konfigurert.	Settpunkt knyttet til upassende kilde. Inngang ikke passende konfigurert.	Konfigurer kilden, eller velg en annen kilde.
	Settpunktkilden for kjølingsfunksjonen er ikke riktig konfigurert. Settpunktkilden kan konfigureres via kontekstmenyen.		
642	Settpunktkilde ikke tilgjengelig.	Settpunkt knyttet til ikke-eksisterende CIF-modul.	Plugg inn en CIF-modul. Aktiver CIF-modulen.
	Settpunktkilden for kjølingsfunksjonen eller CIF-modulen er ikke riktig konfigurert. De kan konfigureres via kontekstmenyen.		
643	Sensorkilde er ikke passende konfigurert.	Sensor 1 knyttet til upassende kilde. Inngang ikke passende konfigurert.	Konfigurer kilden. Velg en annen kilde.
	Sensorilden for kjølingsfunksjonen er ikke riktig konfigurert. Sensorilden kan konfigureres via kontekstmenyen.		
644	Samme sensorkilde ikke mulig.	Sensorkilder konfigurert med samme kilde.	Konfigurer én sensorkilde med en annen kilde.
	Sensorildene for kjølingsfunksjonen er ikke riktig konfigurert. Sensorildene kan konfigureres via kontekstmenyen.		
646	Sensorkilde ikke tilgjengelig.	Sensorverdi knyttet til ikke-eksisterende CIF-modul.	Plugg inn en CIF-modul. Aktiver CIF-modulen.
	Sensorilden eller CIF-modulen er ikke riktig konfigurert. De kan konfigureres via kontekstmenyen.		
647	Sensorkilde er ikke passende konfigurert.	Sensor 2 knyttet til upassende kilde. Inngang ikke passende konfigurert.	Konfigurer kilden, eller velg en annen kilde.
	Sensorilden for kjølingsfunksjonen er ikke riktig konfigurert. Sensorilden kan konfigureres via kontekstmenyen.		
649	Sensorkilde ikke tilgjengelig.	Sensorverdi 2 knyttet til ikke-eksisterende CIF-modul.	Plugg inn en CIF-modul. Aktiver CIF-modulen.
	Sensorilden eller CIF-modulen er ikke riktig konfigurert. De kan konfigureres via kontekstmenyen.		
650	Ingen MFA <sup>1)</sup> -partnerpumpe	MFA <sup>1)</sup> er valgt, men ingen partnerpumpe er konfigurert.	Konfigurer MFA <sup>1)</sup> -partnerpumper, eller velg en annen reguleringstype.
	MFA <sup>1)</sup> registrerer behovet til de konfigurerte partnerpumpene for å forsyne dem samlet. For å gjøre dette må partnerpumpene være valgt i MFA <sup>1)</sup> -konfigurasjonen.		
651	Sensorkilde ikke passende konfigurert.	Differansetrykk giver feil tilkoblet. Inngang ikke passende konfigurert.	Konfigurer brukstype «Differansetrykk giver», eller velg annen kilde.
	Sensorilden er ikke riktig konfigurert. Sensorilden kan konfigureres via kontekstmenyen.		
655	Sensorkilde ikke passende konfigurert.	Medietemperatur feil tilkoblet. Inngang ikke passende konfigurert.	Konfigurer brukstype «Temperatursensor», eller velg annen kilde.
	Sensorilden er ikke riktig konfigurert. Sensorilden kan konfigureres via kontekstmenyen.		
657	Løftehøyde/gjennomstrømming ukjent	Løftehøyde og/eller gjennomstrømming er påkrevd.	Koble differansetrykk giver til pumpen, og konfigurert.
	Pumpen arbeider i en reservedriftstype som opprettholder pumpedriften.		

Tab. 60: Konfigurasjonsadvarsler

<sup>1)</sup> MFA = Multi-Flow Adaptation

## 19 Vedlikehold

- Vedlikeholdsoppgaver: Fagfolkene må være utdannet i bruk av de anvendte driftsmidlene og kjenne til hvordan de skal avhendes.
- Elektrisk arbeid: En elektriker må utføre de elektriske arbeidene.
- Monterings-/demonteringsarbeider: Fagfolkene må være utdannet i bruk av de nødvendige verktøyene og det nødvendige festeutstyret.

Det anbefales å la Wilo kundeservice vedlikeholde og kontrollere pumpen.



## FARE

### Risiko for fatal skade på grunn av elektrisk strøm!

Feil håndtering ved elektriske arbeider fører til død ved strømstøt!

- La alltid en elektriker utføre arbeid på elektriske apparater.
- Før alle arbeider skal aggregatet gjøres spenningsløst og sikres mot gjeninnkobling.
- Skader på pumpens tilkoblingskabel må bare utbedres av en elektriker.
- Stikk aldri gjenstander rundt eller inn i åpninger på motoren eller elektronikkmodulen.
- Ta hensyn til monterings- og driftsveiledninger for pumpe, nivåregulering og annet tilbehør.
- Monter demonterte verneinnretninger, for eksempel deksel eller koblingsdeksel, på nytt når arbeidet er fullført.



## FARE

Den permanente magnetrotoren inne i pumpen kan ved demontering være livsfarlig for personer med medisinske implantater (f.eks. pacemaker).

- Følg de generelle adferdsretningslinjene som gjelder for omgangen med elektriske anordninger!
- Ikke åpne motoren!
- Demontering og installasjon av rotoren skal bare foretas av Wilo kundeservice! Personer med pacemaker har **ikke** lov til å utføre slikt arbeid!



## LES DETTE

Det utgår ingen fare fra magnetene i motorens indre **så lenge motoren er komplett montert**. Personer med pacemaker kan nærme seg en Stratos GIGA2.0 uten reservasjoner.



## ADVARSEL

### Personskader forårsaket av sterke magnetiske krefter!

Åpning av motoren fører til at det oppstår store magnetiske krefter.

Disse kan forårsake alvorlige kuttskader, klemskader og indre blødninger.

- Ikke åpne motoren!
- Demontering og installasjon av motorflensen og lagerskjoldet for vedlikeholds- og reparasjonsarbeider skal bare foretas av Wilo kundeservice!



## FARE

### Risiko for fatal skade pga. elektrisk støt! Generator- eller turbindrifft ved gjennomstrømning av pumpen!

Også uten elektronikkmodul (uten elektrisk tilkobling) kan det være berøringsfarlig spenning på motorkontaktene!

- Kontroller om det er spenningsløst, og dekk over eller skjerm av nærliggende, spenningsførende deler!
- Lukk stengeanordningene foran og bak pumpen!





## FARE

### Risiko for fatal skade på grunn av ikke montert elektronikkmodul!

Det kan foreligge livsfarlig spenning på motorkontaktene!

Normal drift med pumpen er bare tillatt med montert elektronikkmodul.

- Koble aldri til eller bruk pumpen uten en installert elektronikkmodul!



## FARE

### Risiko for fatal skade på grunn av fallende deler!

Selve pumpen og deler av pumpen kan ha en svært høy egenvekt. På grunn av deler som kan falle ned, er det fare for kutt, kvestelser, blåmerker eller slag som kan føre til død.

- Bruk alltid egnet løfteutstyr og sikre delene mot å falle ned.
- Man må aldri oppholde seg under hengende last.
- Sørg for at pumpen står sikkert ved lagring og transport samt ved alt installasjons- og monteringsarbeid.



## FARE

### Livsfare på grunn av verktøy som slynges ut!

Verktøy som brukes til vedlikeholdsarbeid på motorakselen, kan slynges ut hvis de kommer i kontakt med roterende deler. Personskader og død er mulig!

- Verktøy som brukes for vedlikeholdsarbeid, må alltid fjernes før oppstart av pumpen!



## ADVARSEL

### Det er fare for forbrenning eller fastfrysing ved berøring av pumpen/anlegget.

Avhengig av pumpens og anleggets driftstilstand (temperaturen på mediet) kan hele pumpen bli svært varm eller svært kald.

- Hold avstand under driften!
- La anlegget og pumpen avkjøles til romtemperatur!
- Bruk verneklær, vernehansker og vernebriller ved alt arbeid på pumpen.

## 19.1 Lufttilførsel

Etter alle vedlikeholdsarbeider skal viftedekselet festes igjen med de tiltenkte skruene, slik at motoren og elektronikkmodulen blir kjølt tilstrekkelig.

Med jevne mellomrom må lufttilførselen på motorhuset og elektronikkmodulen kontrolleres. Tilsmussing begrenser kjølingen av motoren. Fjern om nødvendig tilsmussing og gjenopprett ubegrenset lufttilførsel.

## 19.2 Vedlikeholdsoppgaver



## FARE

### Livsfare pga. deler som faller ned!

Hvis pumpen eller enkeltkomponenter faller ned, kan det føre til livstruende skader!

- Sikre pumpekomponenter mot å falle ned med egnet løfteutstyr ved installasjonsarbeider.



## FARE

### Risiko for fatal skade pga. elektrisk støt!

Kontroller om det er spenningsløst, og dekk over eller skjerm av nærliggende, spenningsførende deler.

#### 19.2.1 Skifte mekanisk tetning

Under innkjøringstiden kan det oppstå små drypplekkasjer. Også under normaldrift av pumpen er det vanlig med lettere lekkasje av enkelte dråper.

Regelmessig visuell kontroll er nødvendig. Skift tetning ved åpenbar lekkasje.

Se også Wilos merknader for planlegging for tørrløperpumper.

Wilos tilbyr et reparasjonssett som inneholder de nødvendige delene for utskifting.



## LES DETTE

Det utgår overhodet ingen fare for personer med pacemaker fra magnetene som ligger i motorens indre. Det gjelder så lenge motoren ikke åpnes eller rotoren demonteres. Et skifte av mekanisk tetning kan foretas uten fare.

#### Demontering:



## ADVARSEL

### Forbrenningsfare!

Ved høye medietemperaturer og systemtrykk må pumpen først kjøles ned og gjøres trykkløs.

1. Koble anlegget spenningsløst og sikre det mot uautorisert gjeninnkobling.
2. Lukk stengeanordningene foran og bak pumpen.
3. Kontroller om det er spenningsfritt.
4. Jord arbeidsområdet og kortslutt det.
5. Løsne skruene til elektronikkmodulen (Fig. I, pos. 3), og ta av overdelen til elektronikkmodulen (Fig. I, pos. 2).
6. Koble fra nettilkoblingsledningen. Hvis tilgjengelig, må kablen til differansetrykkiveren på elektronikkmodulen eller på pluggforbindelsen til differansetrykkiveren fjernes.
7. Gjør pumpen trykkløs ved å åpne lufteventilen (Fig. I, pos. 28).



## LES DETTE

Det anbefales å demontere modulen for bedre håndtering av demonteringen av motor-løpehjulsenheten. (Se kapittelet «Skifte elektronikkmodul» [► 119].)

8. La to transportløkker (Fig. I, pos. 30) være på motorflensen.
9. Fest motor-løpehjulsenheten med egnet løfteutstyr i transportløkkene for sikring (Fig. 6).
10. Løsne og fjern skruer (Fig. I/II/III/IV, Pos. 29).
  - ⇒ Det anbefales å bruke to monteringsbolter (tilbehør) i stedet for to skruer (Fig. I/II/III/IV, pos. 29). Monteringsboltene dreies inn i pumpehuset (Fig. I, pos. 24) gjennom boringen i lanternen, diagonalt overfor hverandre. Monteringsboltene letter en sikker demontering av motor-løpehjulsenhet så vel som den påfølgende monteringen uten å skade løpehjulet.



## LES DETTE

Ved festing av løfteutstyret må det unngås skader på plastdeler som viftehjul og moduloverdel.

11. Løsne skruen (Fig. I/III, pos. 10, Fig. II/IV, pos. 29) som holder holdeplaten til differansetrykkiveren. Trekk differansetrykkiveren (Fig. I, pos. 8) med holdeplaten til siden, og la dem henge på trykkmåleledningene (Fig. I, pos. 7). Koble fra tilkoblingskabelen til differansetrykkiveren i elektronikkmodulen, eller løsne og trekk av på pluggforbindelsen.
12. Løsne skruene pos. 29 for pumpetype (Fig. III, IV). Bruk de to gjengehullene (Fig. 104, pos. 1) ved siden av og egnede skruer som er klargjort på monteringsstedet (f.eks. M10 x 25 mm). Trekk motor-løpehjulsenheten av pumpehuset. Bruk de to gjengehullene M10 (se Fig. 105) og egnede skruer som er klargjort på monteringsstedet (f.eks. M10 x 20 mm), for pumpetypen (Fig. I og Fig. II). Sporene (Fig. 105, pos. 2) kan også brukes til avtrekking. Plasser f.eks. to skrutrekkere og bruk dem som spak. Etter at den har blitt trykket ut ca. 15 mm, føres ikke motor-løpehjulsenhet lenger i pumpehuset.

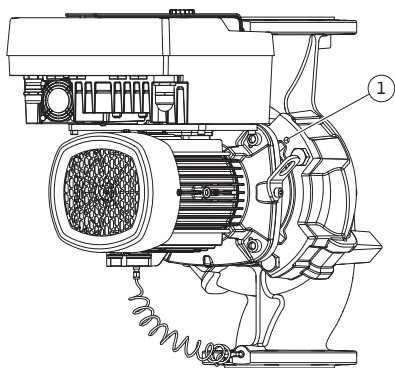


Fig. 104: Trykke av motor-løpehjulsenheten via gjengehull



## LES DETTE

For å unngå velting må motor-løpehjulsenheten også støttes med egnet løfteutstyr. Dette er spesielt viktig hvis det ikke brukes monteringsbolter.

13. Løsne de to mistesikre skruene på beskyttelsesplaten (Fig. I og Fig. III, pos. 27), og fjern beskyttelsesplaten.

⇒ **Utførelse med plastløpehjul og konisk forbindelse (Fig. I og Fig. II)**

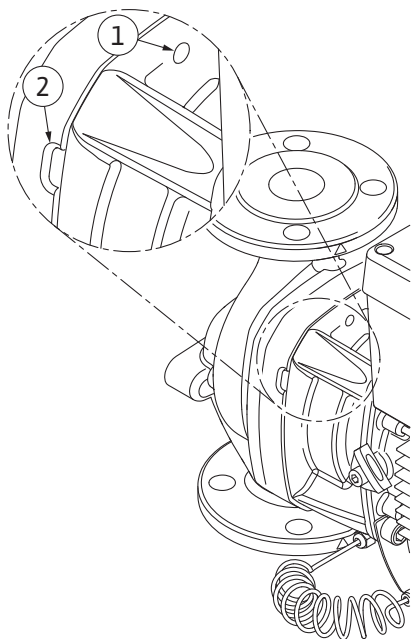


Fig. 105: Gjengehull og spor for å trykke av motor-løpehjulsenhet fra pumpehuset

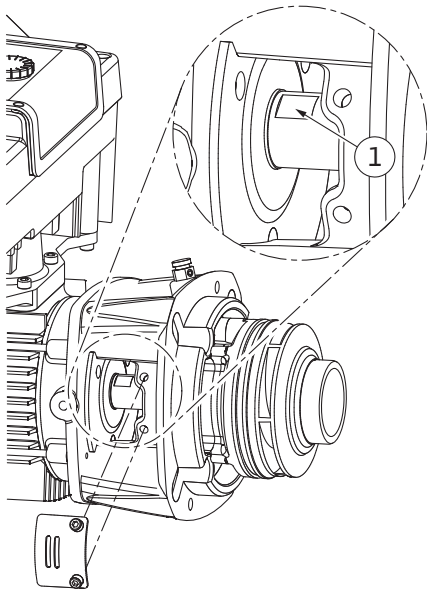


Fig. 106: Nøkkelflater på akselen

14. Før en skiftenøkkel (nøkkelbredde 22 mm) inn i lanternevinduet, og hold fast akselen med nøkkelflatene (Fig. 106, pos. 1). Skru ut skovlmutteren (Fig. I, pos. 22). Løpehjulet (Fig. I, pos. 21) trekkes automatisk av akselen.
15. Demonter distanseskiven (Fig. I, pos. 20).  
⇒ **Utførelse med støpt løpehjul og passkileforbindelse (Fig. III)**
16. Løsne skovlmutter (Fig. III, pos. 22). Ta av den koniske fjærbrikken (Fig. III, pos. 23) under, og trekk løpehjulet (Fig. III, pos. 21) av pumpeakslingen. Demonter nøkkelen (Fig. III, pos. 37).  
⇒ **For plastløpehjul og støpt løpehjul (Fig. I/II/III) gjelder:**
17. Alt etter pumpetype løsner du skruene (Fig. I og Fig. III, pos. 10) og skruene (Fig. II, pos. 10b) eller Fig. III, pos. 10a.
18. Løsne lanternen fra motorsentreringen, og dra den av akselen. Den mekaniske tetningen (Fig. I, pos. 25) samt distanseringen (Fig. I, pos. 20) fjernes samtidig. Unngå å tilte lanternen.
19. Trykk ut motringen (Fig. I, pos. 26) til den mekaniske tetningen fra setet i lanternen.
20. Rengjør setene til akselen og lanternen grundig.  
⇒ **Utførelse med støpt løpehjul og passkileforbindelse (Fig. IV)**
21. Løsne skovlmutter (Fig. IV, pos. 22). Ta av skivene (Fig. IV, pos. 23) under, og trekk løpehjulet (Fig. IV, pos. 21) av pumpeakslingen. Demonter nøkkelen (Fig. IV, pos. 37).
22. Trekk av den mekaniske tetningen (Fig. IV, pos. 25) samt distanseringen (Fig. IV, pos. 20).
23. Fjern motringen (Fig. IV, pos. 26) til den mekaniske tetningen fra setet i lanternen.
24. Rengjør setene til akselen og lanternen grundig.

#### Installasjon



#### LES DETTE

I alle de påfølgende arbeidene må det tas hensyn til tiltrekningsmomentet for den aktuelle gjengetypen (tabellen «Tiltrekningsmomenter» [► 28])!

Elastomerer (O-ring, mekanisk tetning belg) er lettere å montere med såpevann (f.eks. blanding av vann og rengjøringsmiddel).

1. Rengjør flensunderlags- og sentreringsflatene på pumpehus, lanterne og ev. motorflens for å sikre feilfri plassering av delene.
2. Sett inn ny motring i lanternen. I utførelsen med separat enkelt lanterne (se Fig. I/II/III) skyver du lanternen forsiktig inn over akselen, og posisjonerer den i den gamle posisjonen eller en annen ønsket, vinklet posisjon i forhold til motorflensen. Ta hensyn til de tillatte monteringsstillingene for komponentene (se kapittelet «Godkjente monteringsstillinger og endring av komponentplasseringen før installasjon» [► 24]).

#### FORSIKTIG

##### Skader på grunn av usakkyndig håndtering!

Løpehjulet festes med en spesialmutter, hvis montering krever en bestemt fremgangsmåte som er beskrevet under. Dersom monteringsanvisningene ikke følges, består faren for at gjengene dras over slik at transportfunksjonen risikeres. Fjerningen av de skadede delene kan være svært komplisert og føre til skader på akselen.

Påfør gjengepasta på begge gjengene til skovlmutrene ved hver montering. Gjengepastaen må være egnet for rustfritt stål og pumpens godkjente driftstemperatur, f.eks. Molykote P37. Tørrmontering kan føre til skjæring (kaldsveisning) av gjengene og gjøre den neste demonteringen umulig.

⇒ **Utførelse med plastløpehjul og konisk forbindelse (Fig. I og Fig. II)**

3. Før en skiftenøkkel (nøkkelbredde 22 mm) inn i lanternevinduet, og hold fast akselen med nøkkelflatene (Fig. 106, pos. 1).
4. Skru skovlmutteren inn i løpehjulets nav helt til anslag.
5. Skru på løpehjul sammen med skovlmutteren for hånd på akselen. Pass på at den oppnådde posisjonen i forrige arbeidstrinn **ikke** endres når du gjør dette. Løpehjul skal aldri trekkes til med verktøy.
6. Hold løpehjul fast med hånden, og løsne skovlmutteren med ca. 2 omdreininger.
7. Skru på løpehjul sammen med skovlmutter inn på akselen på nytt helt til friksjonsmotstanden øker. Pass på at den oppnådde posisjonen i forrige arbeidstrinn **ikke** endres når du gjør dette.

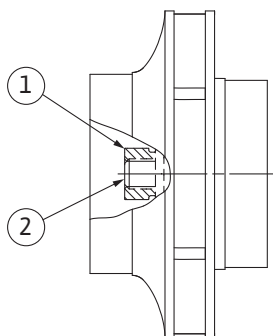


Fig. 107: Skovlmutterens korrekte posisjon etter montering

8. Hold fast akselen med skiftenøkkelen, og stram skovlmutteren med det foreskrevne tiltrekningsmomentet (se tabellen «Tiltrekningsmomenter» [► 28]). Mutteren (Fig. 107, pos. 1) må flukte med akselenden (Fig. 107, pos. 2) med  $\pm 0,5$  mm. Hvis så ikke er tilfelle, må mutteren løsnes og arbeidstrinn 4 – 8 foretas på nytt.
9. Fjern skiftenøkkelen og monter beskyttelsesplaten (Fig. I, pos. 27) igjen.  
⇒ **Utførelse med støpt løpehjul og passkileforbindelse (Fig. III og Fig. IV)**
10. Før en skiftenøkkel (nøkkelbredde 32 mm) inn i lanternevinduet (Fig. IV, pos. 38), og hold fast akselen med nøkkelflatene (Fig. 106, pos. 1). Monter løpehjul med underlagsskive(r) og mutter. Trekk til mutteren. Unngå skader på den mekaniske tetningen som følge av skjev påsetting.
11. Rengjør lanternesporet, og legg i den nye O-ringen (Fig. III, pos. 19).
12. Fest motor-løpehjulsenheten med egnet løfteutstyr i transportløkkene for sikring. Ved festing må det unngås skader på plastdeler som viftehjul og overdelen på elektronikkmodulen.

⇒ **For plastløpehjul og støpt løpehjul gjelder:**

13. Før inn motor-løpehjulsenhet (se Fig. 108) i pumpehuset, og posisjoner den i den gamle posisjonen eller en annen ønsket, vinklet posisjon. Ta hensyn til de tillatte monteringsstillingene for komponentene (se kapittelet «Godkjente monteringsstillinger og endring av komponentplasseringen før installasjon» [► 24]).
14. Det anbefales å bruke monteringsbolter (se kapittelet «Tilbehør» [► 19]). Etter at lanterneføringen griper merkbart (ca. 15 mm før endeposisjon), er det ikke lenger fare for velt eller tilting. Når motor-løpehjulsenheten er sikret med minst én skruer (Fig. I/III, pos. 10 eller Fig. III/IV, pos. 29), kan festeutstyret fjernes fra transportløkkene.
15. Skru inn skruene (Fig. I/III, pos. 10 eller Fig. III/IV, pos. 29), men ikke trekk til fullstendig. Mens skruene skrues inn, blir motor-løpehjulsenhet trukket inn i pumpehuset.

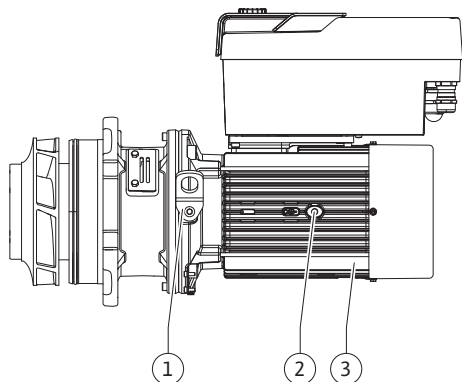


Fig. 108: Motor-løpehjulsenhet

## FORSIKTIG

### Skader på grunn av usakkyndig håndtering!

Mens skruene skrues inn, kontrollerer du hvor lett akselen kan dreies på ved å dreie lett på viftehjulet. Når akselen begynner å gå tyngre, må skruene trekkes til vekselvis på kryss.

16. Skru i igjen skruene (Fig. I, pos. 4) til elektronikkmodulen hvis de ble tatt av. Klem inn differansetrykkiverens holdeplate (Fig. I, pos. 13) under et av skruhodene (Fig. I/II, pos. 10 eller Fig. II/IV, pos. 29) på motstående side av elektronikkmodulen. Skru inn skruene (Fig. I/II, pos. 10 eller Fig. III/IV, pos. 29), og trekk til fullstendig.
17. Transportløkkene (Fig. I, pos. 30) som ble flyttet i arbeidstrinn 7 i avsnittet «Demontering», flyttes fra motorhuset til motorflensen igjen.



## LES DETTE

Vær oppmerksom på tiltak for oppstart (se kapittelet «Oppstart» [► 48]).

18. Klem på tilkoblingskablene til differansetrykkiveren/nettledningen igjen.
19. Sett på plass igjen overdelen av elektronikkmodulen, og skru fast skruene.

20. Åpne stengeanordningene foran og bak pumpen.

21. Aktiver sikringen igjen.

### 19.2.2 Skifte motor/drift

Økt lagerstøy og uvanlige vibrasjoner er tegn på motorslitasje. Lagrene eller motoren må da skiftes ut. Kun Wilo-kundeservice skal foreta skifte av drift!



#### LES DETTE

Ved pumpeutførelse som i Fig. IV er motoren utført med integrert lanterne, i motsetning til de andre utførelsene, som har separat lanterne. Arbeidstrinnene 14 ... 24 for demontering i kapittelet «Skifte mekanisk tetning» faller bort her.



#### FARE

##### Risiko for fatal skade pga. elektrisk støt! Generator- eller turbindrift ved gjennomstrømning av pumpen!

Også uten elektronikkmodul (uten elektrisk tilkobling) kan det være berøringsfarlig spenning på motorkontaktene!

- Kontroller om det er spenningsløst, og dekk over eller skjerm av nærliggende, spenningsførende deler!
- Lukk stengeanordningene foran og bak pumpen!



#### ADVARSEL

##### Personskader forårsaket av sterke magnetiske krefter!

Åpning av motoren fører til at det oppstår store magnetiske krefter. Disse kan forårsake alvorlige kuttskader, klemskader og indre blødninger.

- Ikke åpne motoren!
- Demontering og installasjon av motorflensen og lagerskjoldet for vedlikeholds- og reparasjonsarbeider skal bare foretas av Wilo kundeservice!



#### LES DETTE

Det utgår overhodet ingen fare for personer med pacemaker fra magnetene som ligger i motorens indre så lenge motoren ikke åpnes eller rotoren demonteres. Et skifte av motor/drev kan foretas uten fare.

#### Demontering

1. For demontering av motoren utføres arbeidstrinn 1 til 21, i samsvar med kapittelet «Skifte mekanisk tetning». (Ved løfting av en enkelt motor kan transportløkkene settes i Fig. I, pos. 14b istedenfor pos. 14a).



#### LES DETTE

Hvis det ikke er gjengehull (Fig. II/III, pos. 14 b) i motorhuset, er det ikke nødvendig å flytte transportløkkene.

2. For montering av drevet utføres arbeidstrinn montering 1 til 21, se kapittelet «Skifte mekanisk tetning».

#### Installasjon

1. Rengjør flensunderlag og sentreringsflate på pumpehus, lanterne og motorflens for å sikre en feilfri plassering av delene.
2. Før ny montering av elektronikkmodulen må den nye O-ringen (Fig. I, pos. 31) mellom elektronikkmodulen (Fig. I, pos. 1) og motoradapteren (Fig. I, pos. 11) trekkes på sammenbindingsdoren.

- Trykk elektronikkmodulen inn i sammenbindingen til den nye motoren, og fest med skruene (Fig. I, pos. 4).



### LES DETTE

Elektronikkmodulen må trykkes på til anslag ved montering.

- For montering av drevet utføres arbeidstrinn montering 1 til 21, se kapittelet «Skifte mekanisk tetning» [► 114].

## 19.2.3 Skifte elektronikkmodul



### LES DETTE

Før du bestiller en erstatnings-elektronikkmodul ved dobbeltpumpe drift, bør du sjekke programvareversjonen på den gjenværende dobbeltpumpepartneren.

Programvareversjonene på de to dobbeltpumpepartnerne må være kompatible. Kontakt service.

**Før alle arbeider må det tas hensyn til kapittelet «Oppstart»! Elektronikkmodulen må bare skiftes ut av Wilo-kundeservice!**



### FARE

**Risiko for fatal skade pga. elektrisk støt! Generator- eller turbindrift ved gjennomstrømning av pumpen!**

Også uten elektronikkmodul (uten elektrisk tilkobling) kan det være berøringsfarlig spenning på motorkontaktene!

- Kontroller om det er spenningsløst, og dekk over eller skjerm av nærliggende, spenningsførende deler!
- Lukk stengeanordningene foran og bak pumpen!



### LES DETTE

Det utgår overhodet ingen fare for personer med pacemaker fra magnetene som ligger i motorens indre så lenge motoren ikke åpnes eller rotoren demonteres. Skifte av elektronikkmodul kan foretas uten fare.

- For demontering av elektronikkmodulen utføres arbeidstrinn 1 til 6, i samsvar med kapittelet «Skifte mekanisk tetning» [► 114].
- Fjern skruene (Fig. I, pos. 4), og dra elektronikkmodulen av motoren.
- Bytt O-ringen (Fig. I, pos. 31).
- Trykk den nye elektronikkmodulen inn i sammenbindingen til den nye motoren, og fest med skruene (Fig. I, pos. 4).

Gjenopprette driftsberedskapen til pumpen: Se kapittelet «Skifte mekanisk tetning» [► 114]; arbeidstrinn 18 – 21 i avsnittet Installasjon!



### LES DETTE

Elektronikkmodulen må trykkes på til anslag ved montering.



### LES DETTE

Koble elektronikkmodulen fra forsyningsnettet ved ny isolasjonstest på anlegget!

## 19.2.4 Skifte modulventilator

For å skifte ut modulventilatoren må elektronikkmodulen demonteres, se kapittelet «Skifte elektronikkmodul» [► 119].

### Demontering av modulventilatoren:

1. Åpne dekselet til elektronikkmodulen (se kapittelet «Elektrisk tilkobling» [► 35]).

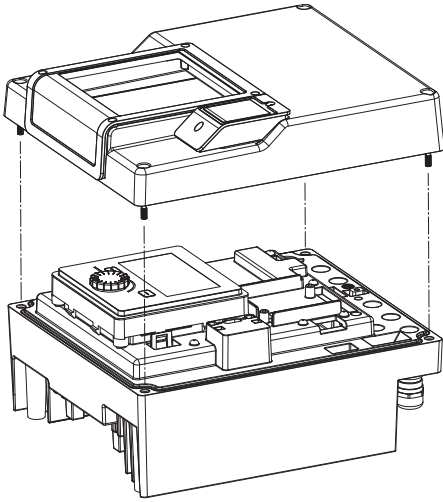


Fig. 109: Åpne dekselet til elektronikkmodulen

2. Trekk av tilkoblingskabelen til modulventilatoren.

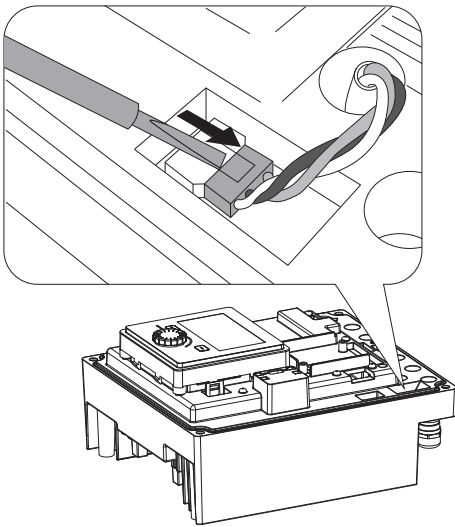


Fig. 110: Løsne tilkoblingskabelen til modulventilatoren

3. Løsne skruene til modulventilatoren.

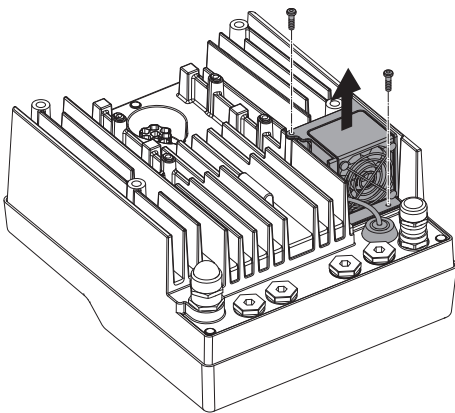


Fig. 111: Demontering av modulventilatoren



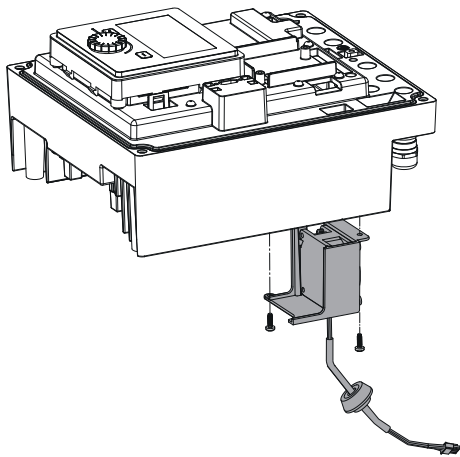


Fig. 112: Ta av modulventilatoren inkl. kabel og gummitetning

### 19.2.5 Batteriskifte

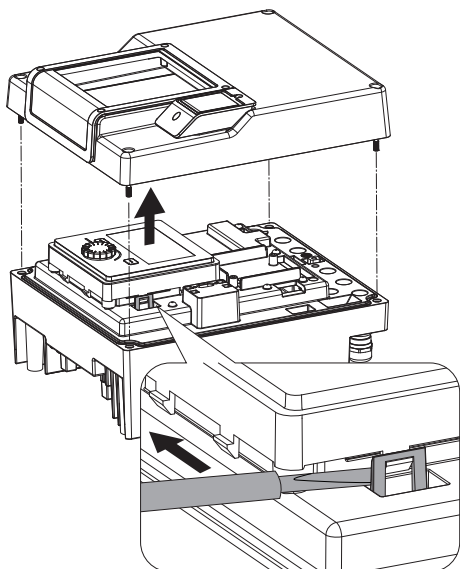


Fig. 113: Demonter moduldekslet; løsne display- og betjeningsenheten fra låsingen

4. Ta av modulventilatoren, og løsne kabelen med gummitetning fra modulunderdelen.

#### Installasjon av den nye modulventilatoren:

1. Monter den nye modulventilatoren i omvendt rekkefølge som beskrevet ovenfor.
2. Monter elektronikkmodulen på nytt (se kapittelet «Skifte elektronikkmodul» [► 119]).

#### Før alle arbeider skal anlegget gjøres spenningsløst og sikres mot gjeninnkobling!

Batteriet (knappcelle CR2032) er plassert under displayet.

1. Fjern elektronikkmodulen (se kapittelet «Skifte elektronikkmodul» [► 119]).
2. Løsne display- og betjeningsenheten fra låsingen (bilde), og trekk av displaykabelen.

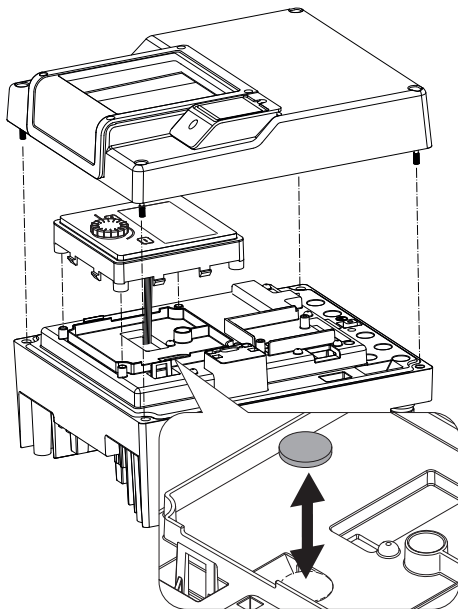


Fig. 114: Løft display- og betjeningsenheten, skift batteri

3. Løft display- og betjeningsenheten, og skift batteri.
4. Monter i omvendt rekkefølge.

## 20 Reservedeler

Originale reservedeler skal kun skaffes via fagfolk eller Wilo-kundeservice. For å unngå misforståelser og feilbestillinger må alle opplysninger på typeskiltet til pumpen og drivverket angis ved hver bestilling. Pumpetypeskilt, se Fig. 2, pos. 1; drivverktypeskilt, se Fig. 2, pos. 2.

### FORSIKTIG

#### Fare for materialskader!

Funksjonen til pumpen er bare sikret ved bruk av originale reservedeler.

Bruk bare originale reservedeler fra Wilo!

Nødvendige opplysninger ved reservedelsbestillinger: Reservedelsnumre, reservedelsbetegnelser, samtlige data på pumpens og drivverkets typeskilt. Slik unngås returspørsmål og feilbestillinger.



### LES DETTE

Liste over originale reservedeler: se Wilo reservedelsdokumentasjon ([www.wilo.com](http://www.wilo.com)). Posisjonsnumrene på sprengskissen (Fig. I ... IV) er ment for orientering og opplisting av pumpekomponentene.

Disse posisjonsnumrene skal **ikke** brukes for reservedelsbestillinger!

## 21 Avfallshåndtering

### 21.1 Olje og smøremidler

Driftsmidler må samles opp i egnede beholdere og avhendes i henhold til lokalt gjeldende retningslinjer. Dråpemengder skal tas opp umiddelbart!

### 21.2 Informasjon om innsamling av brukte elektriske og elektroniske produkter

Riktig avfallshåndtering og fagmessig korrekt gjenvinning av produktet hindrer miljøskader og farer for personlig helse.



### LES DETTE

#### Det er forbudt å kaste produktet i husholdningsavfallet!

I EU kan dette symbolet vises på produktet, forpakningen eller på de vedlagte dokumentene. Det betyr at de aktuelle elektriske eller elektroniske produktene ikke må kastes i husholdningsavfallet.

Følg disse punktene for riktig behandling, gjenvinning og avfallshåndtering av de aktuelle utgåtte produktene:

- Disse produktene må bare leveres til godkjente innsamlingssteder som er beregnet på dette.
- Følg gjeldende lokale forskrifter!

Informasjon om riktig avfallshåndtering får du hos de lokale myndighetene, avfallshåndteringsselskaper i nærheten eller hos forhandleren der du kjøpte produktet. Mer informasjon angående resirkulering finner du på [www.wilo-recycling.com](http://www.wilo-recycling.com).

### 21.3 Engangsbatteri/oppladbart batteri

Engangsbatterier og oppladbare batterier skal ikke kastes i husholdningsavfallet og må tas ut før produktet leveres til avfallshåndtering. Sluttbrukere er juridisk forpliktet til å levere tilbake alle brukte engangsbatterier og oppladbare batterier. Brukte engangsbatterier og oppladbare batterier kan leveres gratis på de kommunale gjenvinningsstasjonene eller i spesialbutikk.



#### LES DETTE

##### Innebygd litiumbatteri!

Stratos GIGA2.0 elektronikkmodulen inneholder et utskiftbart litiumbatteri. For lav batterispenning krever batteribytte. Det vises en advarsel på pumpens display. Kun batteriet fra Wilo-reservedelskatalogen skal brukes! Mer informasjon om resirkulering finner du på [www.wilo-recycling.com](http://www.wilo-recycling.com).

**Med forbehold om tekniske endringer!**









# wilo



Local contact at  
[www.wilo.com/contact](http://www.wilo.com/contact)

Pioneering for You

WILO SE  
Wilopark 1  
44263 Dortmund  
Germany  
T +49 (0)231 4102-0  
T +49 (0)231 4102-7363  
[wilo@wilo.com](mailto:wilo@wilo.com)  
[www.wilo.com](http://www.wilo.com)