

Wilo-Stratos GIGA2.0-I/-D/-B



It Montavimo ir naudojimo instrukcija



Stratos GIGA2.0-I
<https://qr.wilo.com/210>



Stratos GIGA2.0-D
<https://qr.wilo.com/209>



Stratos GIGA2.0-B
<https://qr.wilo.com/249>

Fig. 1: Stratos GIGA2.0-I / Stratos GIGA2.0-D - DN 100; 1,1 ... 1,5 kW / Stratos GIGA2.0-B

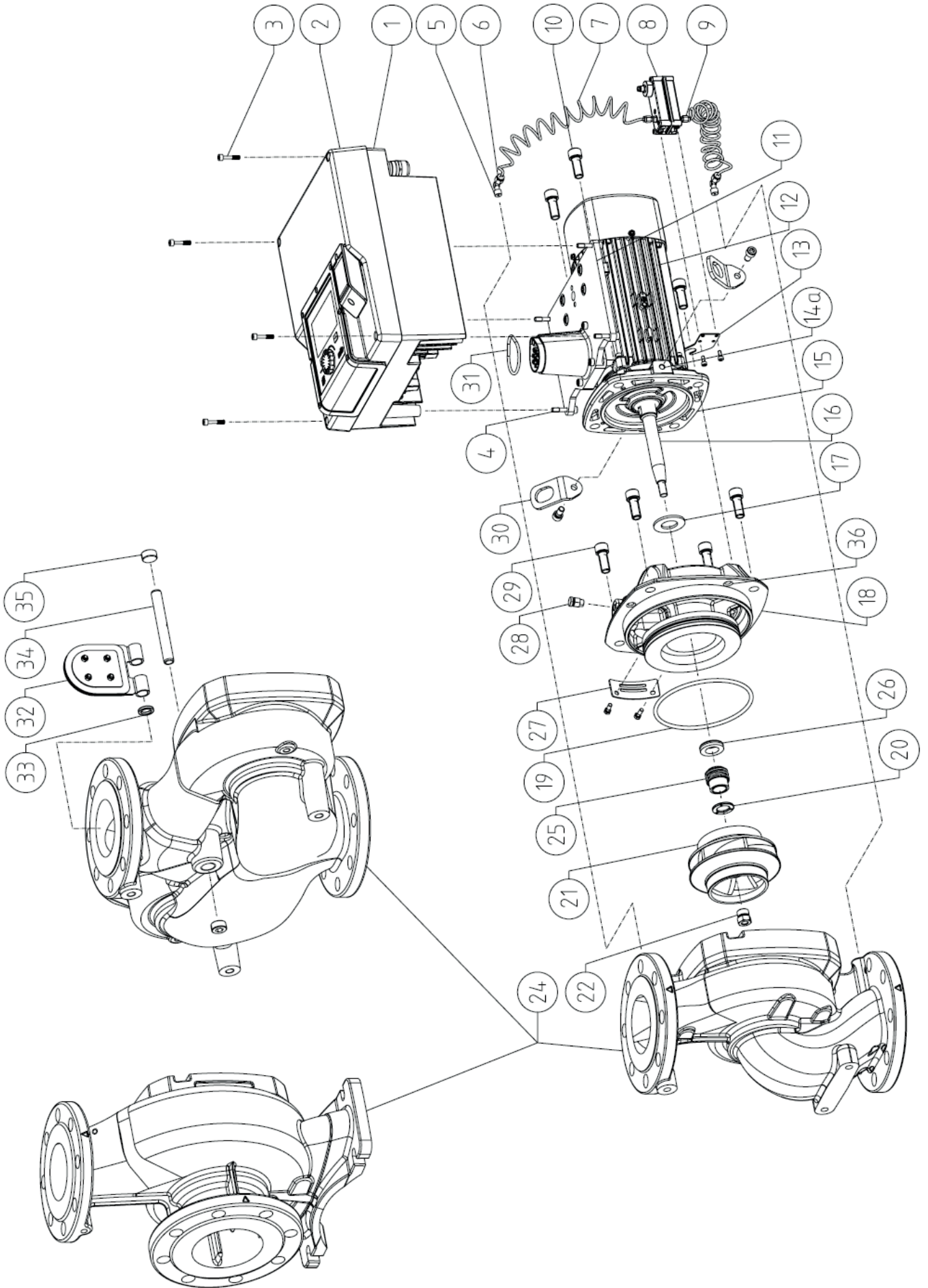


Fig. II: Stratos GIGA2.0-I / Stratos GIGA2.0-D - DN 32 ... DN 100; 0,37 ... 7,5 kW / Stratos GIGA2.0-B

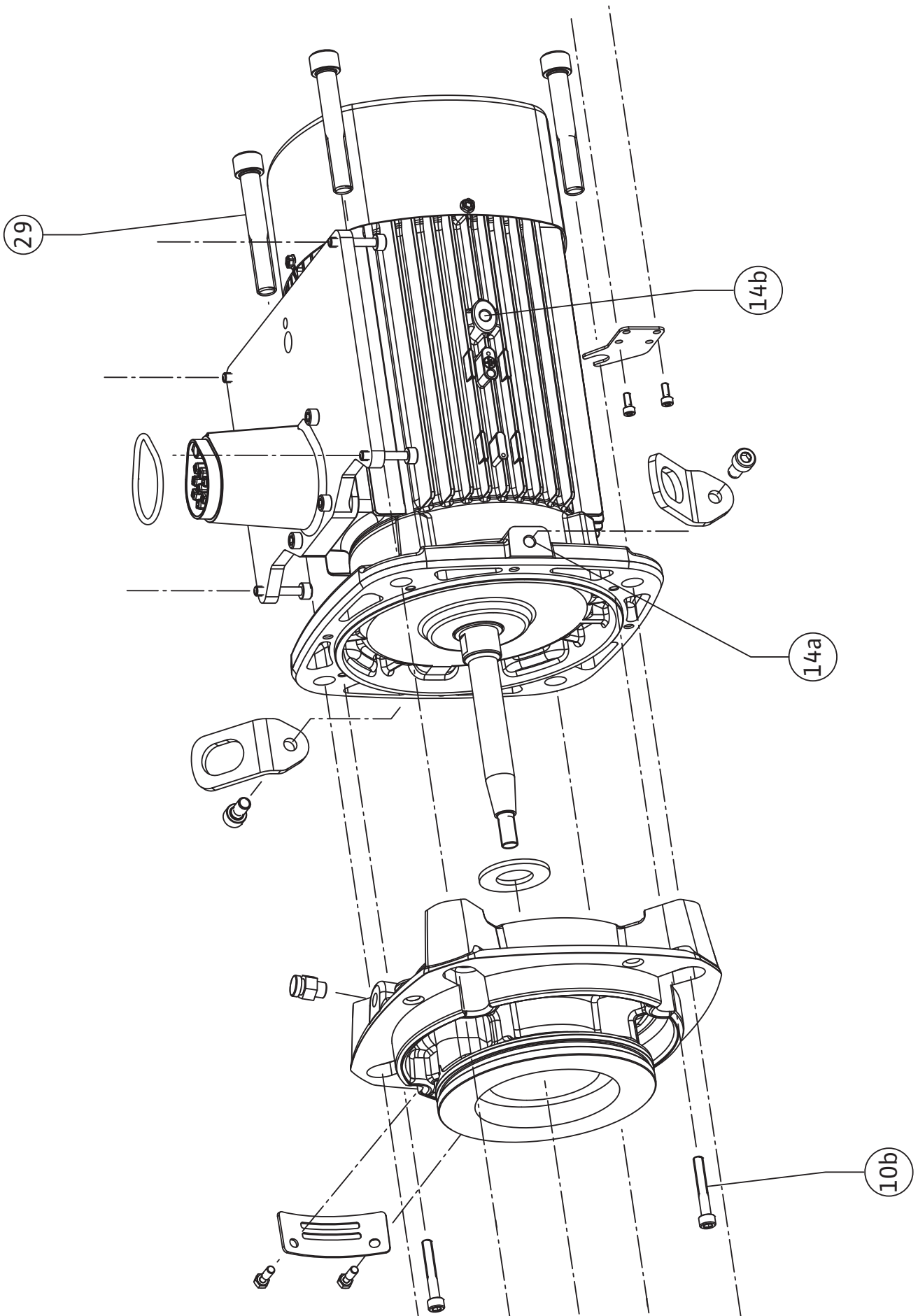


Fig. III: Stratos GIGA2.0-I / Stratos GIGA2.0-D - DN 100 ... DN 125; 2,2 ... 4,0 kW

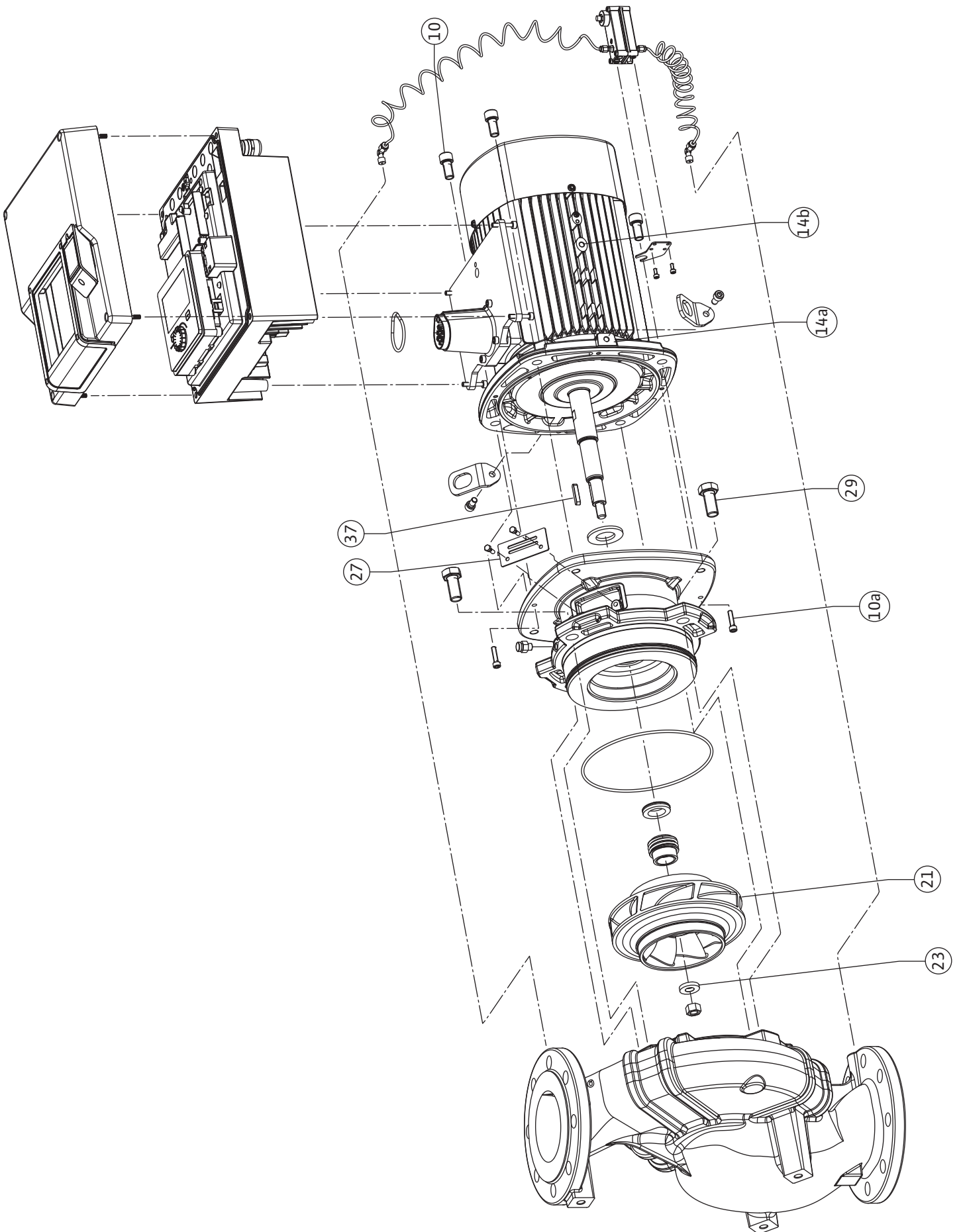
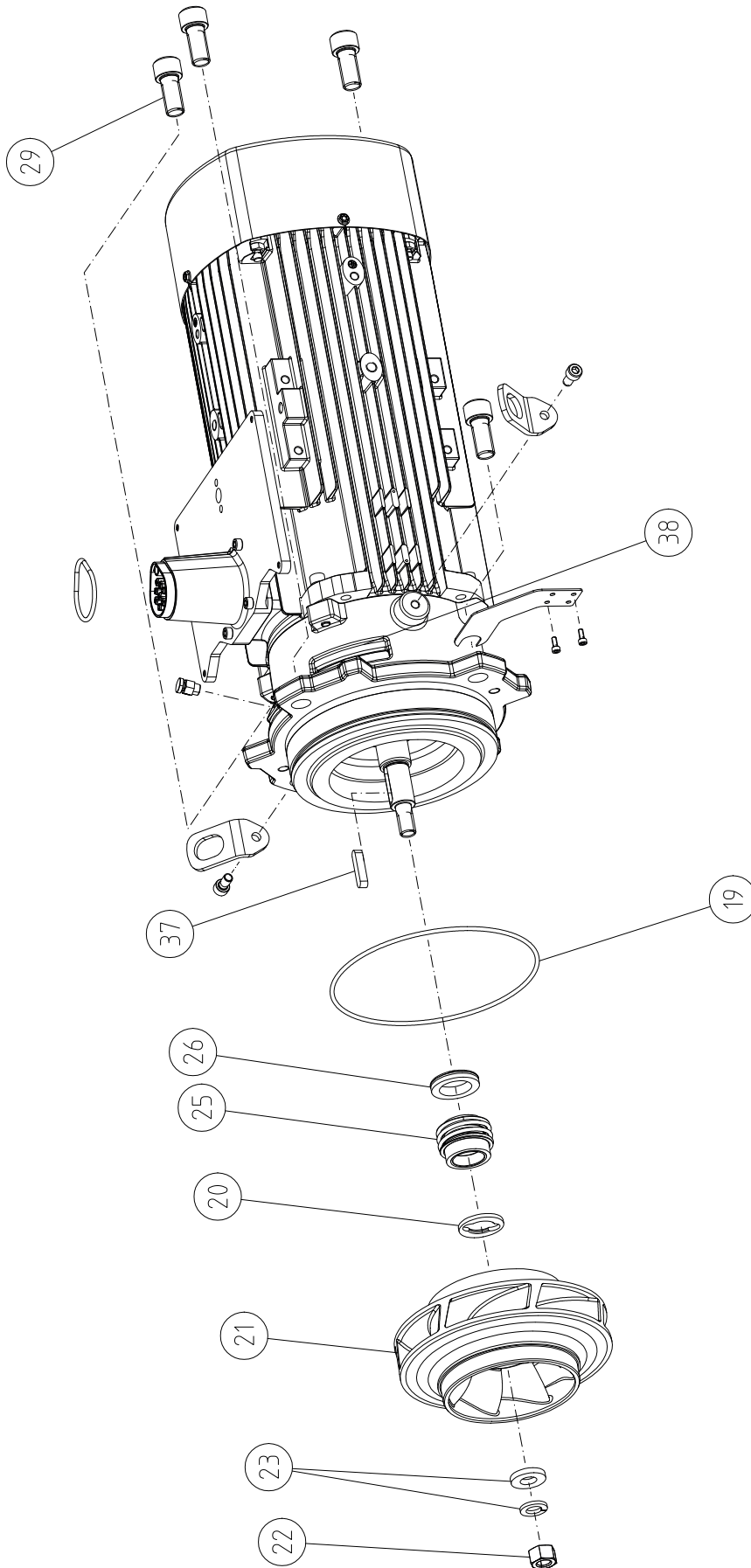


Fig. IV: Stratos GIGA2.0-I / Stratos GIGA2.0-D - DN 100 ... DN 125; 5,5 ... 7,5 kW



Turinys

1 Bendroji dalis	9	11 Reguliavimo funkcijų nustatymas	55
1.1 Apie šią instrukciją.....	9	11.1 Reguliavimo funkcijos.....	55
1.2 Autorių teisės.....	9	11.2 Papildomos reguliavimo funkcijos.....	57
1.3 Išlyga dėl pakeitimų.....	9	11.3 Pagalbinė nustatymo priemonė.....	59
2 Sauga	9	11.4 Iš anksto nustatytos programos pagalbinėje nustatymo priemonėje.....	65
2.1 Saugos nurodymų žymėjimas.....	9	11.5 Nustatymų meniu – įprastinio režimo nustatymas.....	68
2.2 Personalo kvalifikacija.....	10	11.6 Nustatymų meniu – rankinis valdymas.....	72
2.3 Elektros darbai.....	11	12 Sudvejtųjų siurblių veikimas	74
2.4 Transportavimas.....	12	12.1 Sudvejtųjų siurblių valdymas.....	74
2.5 Montavimo / išmontavimo darbai.....	12	12.2 Sudvejinto siurblio veikimas.....	75
2.6 Techninės priežiūros darbai.....	13	12.3 Nustatymų meniu – „Sudvejinto siurblio režimas“.....	75
3 Paskirtis ir netinkamas naudojimas	13	12.4 Sudvejinto siurblio režimo rodinys.....	77
3.1 Paskirtis.....	13	13 Ryšio sąsajos: Nustatymas ir veikimas	78
3.2 Netinkamas naudojimas.....	14	13.1 SSM relės naudojimas ir veikimas.....	79
3.3 Operatoriaus pareigos.....	14	13.2 SBM relės naudojimas ir veikimas.....	80
4 Siurblio aprašymas	15	13.3 Priverstinis SSM / SBM relės valdymas.....	81
4.1 Tiekimo komplektacija.....	17	13.4 Skaitmeninių valdymo įrenginių signalų DI1 ir DI2 naudojimas ir funkcijos.....	81
4.2 Modelio kodo paaiškinimas.....	18	13.5 Pritaikymas ir funkcija analoginio įrenginio signalo AI1 ... AI4.....	85
4.3 Techniniai duomenys.....	18	13.6 „Wilo Net“ sąsajos naudojimas ir veikimas.....	92
4.4 Priedai.....	20	13.7 Wilo-Smart Connect BT modulio „Bluetooth“ sąsajos nustatymas.....	94
5 Transportavimas ir sandėliavimas	20	13.8 CIF modulio naudojimas ir veikimas.....	94
5.1 Siuntimas.....	20	14 Prietaisų nuostatos	94
5.2 Transportavimo kontrolė.....	20	14.1 Ekranų šviesumas.....	94
5.3 Sandėliavimas.....	21	14.2 Šalis, kalba, vienetai.....	95
5.4 Transportavimas montavimo / išmontavimo tikslais.....	21	14.3 „Bluetooth“ įjungimas/išjungimas.....	95
6 Montavimas	22	14.4 Mygtukų blokavimo įjungimas.....	95
6.1 Personalo kvalifikacija.....	22	14.5 Prietaisų informacija.....	96
6.2 Naudotojo įpareigojimai.....	22	14.6 Trumpalaikis siurblių įsijungimas.....	96
6.3 Sauga.....	23	15 Diagnostika ir matavimo vertės	96
6.4 Leistinos montavimo padėties ir komponentų išdėstymo tvarkos pakeitimas prieš instaliavimą.....	24	15.1 Diagnostikos žinytai.....	97
6.5 Pasiruošimas montuoti.....	30	15.2 Šildymo / aušinimo srauto matavimas.....	97
6.6 Sudvejinto siurblio montavimas / trišakio vamzdžio montavimas.....	34	15.3 Eksploatavimo duomenys/statistika.....	99
6.7 Papildomų prijungiamų jutiklių montavimas ir pozicija.....	35	15.4 Techninė priežiūra.....	100
7 Elektros jungtis	35	15.5 Konfigūracijos išsaugojimas / duomenų išsaugojimas.....	101
7.1 Maitinimo įtampa.....	41	16 Ignoruoti pakeitimus ir atkurti standartines vertes?	101
7.2 SSM ir SBM jungtis.....	43	16.1 Atkūrimo taškai.....	102
7.3 Skaitmeninė, analoginė ir magistralės įrenginio jungtis.....	43	16.2 Gamyklinė nuostata.....	102
7.4 Diferencinio slėgio jutiklio prijungimas.....	44	17 Pagalba	103
7.5 „Wilo Net“ jungtis.....	44	17.1 Pagalbos sistema.....	104
7.6 Ekranų pasukimas.....	45	17.2 Techninės priežiūros centrų kontaktai.....	104
8 Wilo-Smart Connect BT modulio montavimas	46	18 Sutrikimai, priežastys ir pašalinimas	104
9 CIF modulio montavimas	47	18.1 Mechaniniai gedimai be gedimų pranešimų.....	104
10 Eksploatacijos pradžia	47	18.2 Diagnostikos žinytai.....	105
10.1 Pripildymas ir oro pašalinimas.....	48	18.3 Gedimų pranešimai.....	106
10.2 Veikimas įjungus maitinimo įtampą pirmojo paleidimo metu.....	49	18.4 Įspėjamieji signalai.....	107
10.3 Valdymo elementų aprašymas.....	49	18.5 Konfigūravimo įspėjimai.....	111
10.4 Siurblio eksploatavimas.....	50	19 Techninė priežiūra	113
		19.1 Oro tiekimas.....	114
		19.2 Techninės priežiūros darbai.....	115

20	Atsarginės dalys.....	123
21	Utilizavimas.....	123
21.1	Alyvos ir tepalai	123
21.2	Informacija apie panaudotų elektros ir elektroninių produktų surinkimą	123
21.3	Baterija / akumulatorius	124

1 Bendroji dalis

1.1 Apie šią instrukciją

Ši instrukcija yra neatsiejama gaminio dalis. Tikslus šios instrukcijos laikymasis yra būtina gaminio naudojimo pagal paskirtį sąlyga:

- Prieš pradėdami bet kokius veiksmus, atidžiai perskaitykite instrukciją.
- Instrukciją visada laikykite pasiekiamoje vietoje.
- Atkreipkite dėmesį į visas gaminio specifikacijas.
- Atkreipkite dėmesį į visus ant gaminio pateiktus ženklus.

Originali naudojimo instrukcija parengta vokiečių kalba. Visos kitos šios instrukcijos kalbos yra originalios naudojimo instrukcijos vertimas.

1.2 Autorių teisės

WILO SE © 2024

Perduoti arba kopijuoti šį dokumentą, kopijuoti ir perduoti jo turinį draudžiama, jeigu tam nėra suteiktas aiškus leidimas. Pažeidžiamieji veiksmai užtraukia žalos atlyginimą. Visos teisės saugomos.

1.3 Išlyga dėl pakeitimų

Wilo pasilieka teisę keisti minėtus duomenis be išankstinio įspėjimo ir neprisiima atsakomybės už techninius netikslumus ir (arba) praleidimus. Pateiktos iliustracijos gali skirtis nuo tikrojo objekto, todėl jos naudojamos tik kaip pavyzdžiai, siekiant pavaizduoti gaminį.

2 Sauga

Šiame skyriuje pateikiami pagrindiniai nurodymai, kurių reikia laikytis įvairiais gaminio gyvavimo ciklo etapais. Nesilaikant šios instrukcijos kyla tokie pavojai:

- Pavojus žmonėms dėl elektros srovės, mechaninio ir bakteriologinio poveikio bei elektromagnetinių laukų
- pavojus aplinkai dėl nesandarumo nutekėjus pavojingoms medžiagoms,
- Materialinės žalos pavojus
- Svarbių gaminio funkcijų trikčių pavojus
- Netinkamai atliekamos privalomosios techninės priežiūros ir remonto procedūros

Nesilaikant šių nurodymų galima padaryti žalos ir netekti teisės į garantiją.

Taip pat laikykitės tolesniuose skyriuose pateiktų instrukcijų ir saugos nurodymų!

2.1 Saugos nurodymų žymėjimas

Šioje montavimo ir naudojimo instrukcijoje pateikiamos saugos nuorodos, kaip išvengti materialinės žalos ir asmenų sužalojimo. Šių saugos nuorodų forma skiriasi:

- Saugos nurodymai, turintys padėti išvengti asmenų sužalojimo, pradedami įspėjamoju pranešimu ir priekyje žymimi **atitinkamu simboliu** ir pateikiamos pilkame fone.



PAVOJUS

Pavojaus pobūdis ir šaltinis!

Nurodomas pavojaus poveikis ir būdai, kaip jo išvengti.

- Saugos nurodymai, turintys padėti išvengti žalos turtui, pradedami įspėjamoju pranešimu ir rodomi **be** simboliu.

PERSPĖJIMAS

Pavojaus pobūdis ir šaltinis!







Nurodomas poveikis arba pateikiama informacija.

Įspėjamieji žodžiai

- **PAVOJUS!**
Nesilaikant šio reikalavimo galimi labai sunkūs ar net mirtini sužeidimai!
- **ĮSPĖJIMAS!**
Nesilaikant šio reikalavimo galimi (labai sunkūs) sužeidimai!
- **PERSPĖJIMAS!**
Nesilaikant šio reikalavimo gali būti padaryta žala turtui, taip pat gali būti nepataisomai sugadintas gaminys.
- **PRANEŠIMAS!**
Naudinga nuoroda, kaip naudoti gaminį.

Simboliai

Šioje instrukcijoje naudojami tokie simboliai:

-  Bendrasis pavojaus simbolis
-  Elektros įtampos pavojus
-  Įspėjimas apie įkaitusius paviršius
-  Įspėjimas dėl magnetinių laukų
-  Įspėjimas apie aukštą slėgį
-  Pastabos

Būtina laikytis tiesiogiai ant produkto pateiktų nuorodų ir užtikrinti, kad jos visada būtų įskaitomos:

- Įspėjamieji ir pavojaus nurodymai
- Vardinė kortelė
- Sukimosi krypties rodyklė / tekėjimo krypties simbolis
- Užrašai ant jungčių

Kryžminių nuorodų žymos

Skyriaus arba lentelės pavadinimas pateiktas kabutėse „ “. Pusalpio numeris pateiktas laužtiniuose skliaustuose [].

2.2 Personalo kvalifikacija

Darbuotojai turi:

- Būti supažindinti su vietoje galiojančiomis nelaimingų atsitikimų prevencijos taisyklėmis.
- Perskaityti ir suprasti montavimo ir naudojimo instrukciją.

Privalomos darbuotojų kvalifikacijos:

- Elektros darbai: elektros darbus turi atlikti kvalifikuotas elektrikas.

- Montavimo / išmontavimo darbai: Kvalifikuoti darbuotojai turi būti išmokyti dirbti su reikiamaisiais įrankiais ir reikalingomis tvirtinimo priemonėmis.
- Įrenginį turi eksploatuoti su visos sistemos funkcijomis supažindinti darbuotojai.
- Techninės priežiūros darbai: Kvalifikuoti darbuotojai turi mokėti elgtis su eksploatuojamais įrenginiais ir būti susipažinę su jų šalinimo reikalavimais.

Sąvokos „Kvalifikuotas elektrikas“ apibrėžtis

Kvalifikuotas elektrikas yra asmuo, turintis tinkamą profesinį išsilavinimą, žinių ir patirties ir galintis atpažinti elektros srovės keliamus pavojus ir jų išvengti.

Operatorius turi užtikrinti personalo atsakomybės sritį, kompetenciją ir kontrolę. Jei personalas neturi pakankamai žinių, personalą reikia išmokyti ir instrukuoti. Jei būtina, tokiu atveju operatorius gali kreiptis į gaminio gamintoją.

2.3 Elektros darbai

- Elektros darbus visada turi atlikti kvalifikuotas elektrikas.
- Privaloma laikytis galiojančių direktyvų, standartų ir teisės aktų bei vietinių elektros tiekimo bendrovių reikalavimų, susijusių su prijungimu prie vietinių elektros tinklų.
- Prieš atliekant bet kokius darbus reikia gaminį atjungti nuo elektros tinklo ir užtikrinti, kad jo nebūtų galima vėl įjungti.
- Personalą reikia supažindinti su elektros jungties versija ir gaminio išjungimo būdais.
- Elektros jungtis turi būti apsaugota srovės nuotėkio rele (RCD).
- Laikykitės šioje montavimo ir naudojimo instrukcijoje bei gaminio vardinėje kortelėje nurodytų techninių sąlygų.
- Įžeminkite gaminį.
- Prijungiant gaminį prie elektros skirstomųjų įrenginių turi būti laikomasi gamintojo nustatytų reikalavimų.
- Sugadintą sujungimo kabelį nedelsiant turi pakeisti kvalifikuotas elektrikas.
- Draudžiama pašalinti valdymo įtaisus.
- Jeigu dėl radijo bangų („Bluetooth“) atsiranda pažeidimų (pvz., ligoninėje) ir jeigu įrengimo vietoje jos nėra pageidaujamos arba yra draudžiamos, radijo bangos turi būti išjungtos arba pašalintos.



PAVOJUS

Iš siurblio vidaus išmontuojant nuolatinio magneto rotorių gali kilti pavojus žmonių turinčių medicininių implantų (pvz., širdies stimulatorius) gyvybei.

- Laikykitės bendrųjų elgesio nurodymų, kurie taikomi naudojant elektros įtaisus!
- Neatidaryti variklio!
- Montuoti ir išmontuoti rotorių gali tik Wilo garantinio ir pogarantinio aptarnavimo specialistai! Asmenys su širdies stimulatoriumi šių veiksmų atlikti **negali!**



PRANEŠIMAS

Variklio viduje esantys magnetai nekelia jokio pavojaus tol, **kol variklis yra visiškai sumontuotas**. Asmenys turintys širdies stimuliatorių gali be apribojimų artintis prie siurblio.

2.4 Transportavimas

- Naudokite apsaugines priemones:
 - Apsauginės pirštinės, padedančios apsaugoti nuo įpjovimų
 - Apsauginiai batai
 - Uždari apsauginiai akiniai
 - Apsauginis šalmas (naudojant kėlimo priemonę)
- Naudokite tik teisės aktuose numatytus ir patvirtintus stropus.
- Pritvirtinimo įranga turi būti pasirenkama atsižvelgiant į esamas sąlygas (orą, tvirtinimo tašką, apkrovą ir kt.).
- Stropai visada turi būti tvirtinami jiems numatytuose tvirtinimo taškuose (pvz., ant kėlimo kilpų).
- Kėlimo priemonę sureguliuokite taip, kad būtų užtikrintas stabilumas naudojimo metu.
- Naudojant kėlimo priemonę, jeigu reikia (pvz., esant ribotam matomumui), turi būti skirtas antras žmogus, kuris koordinuotų veiksmus.
- Žmonėms būti po keliamais kroviniiais draudžiama. Kroviniai **neturi būti** keliami virš darbo vietų, kuriose yra žmonių.

2.5 Montavimo / išmontavimo darbai

- Turi būti naudojamos šios apsaugos priemonės:
 - Apsauginiai batai
 - Apsauginės pirštinės, padedančios apsaugoti nuo įpjovimų
 - Apsauginis šalmas (naudojant kėlimo priemonę)
- Turi būti laikomasi eksploataavimo vietoje galiojančių įstatymų ir teisės aktų, skirtų darbuotojų saugai ir nelaimingų atsitikimų prevencijai.
- Išjunkite gaminį iš elektros tinklo ir pasirūpinkite, kad jo nebūtų įmanoma įjungti netyčia.
- Visos besisukančios dalys turi sustoti ir nesisukti.
- Uždarykite uždaromąsias sklendes įtako ir slėgio linijose.
- Dirbant uždaroje patalpoje reikia užtikrinti, kad jos būtų tinkamai vėdinamos.

2.6 Techninės priežiūros darbai

- Užtikrinkite, kad atliekant virinimo darbus arba darbus su elektriniais įtaisais nekiltų sprogimo pavojus.
- Turi būti naudojamos šios apsaugos priemonės:
 - Uždari apsauginiai akiniai
 - Apsauginiai batai
 - Apsauginės pirštinės, padedančios apsisaugoti nuo įpjovimų
- Turi būti laikomasi eksploataavimo vietoje galiojančių įstatymų ir teisės aktų, skirtų darbuotojų saugai ir nelaimingų atsitikimų prevencijai.
- Montavimo ir naudojimo instrukcijoje aprašytų gaminio / įrenginio išjungimo veiksmų būtina laikytis.
- Atliekant techninio aptarnavimo ir remonto darbus turi būti naudojamos tik originalios gamintojo tiekiamos dalys. Jei naudojamos neoriginalios dalys, gamintojas atleidžiamas nuo bet kokios atsakomybės.
- Išjunkite gaminį iš elektros tinklo ir pasirūpinkite, kad jo nebūtų įmanoma įjungti netyčia.
- Visos besisukančios dalys turi sustoti ir nesisukti.
- Uždarykite uždaromąsias sklendes įtako ir slėgio linijose.
- Ištekėjęs darbinis skystis ir eksploatacinės medžiagos turi būti nedelsiant surinktos ir pašalintos pagal vietoje galiojančias taisykles.
- Įrankius laikykite tam skirtose vietose.
- Užbaigus darbus reikia nedelsiant vėl pritvirtinti visus saugos bei kontrolės įtaisus ir patikrinti, ar jie tinkamai veikia.

3 Paskirtis ir netinkamas naudojimas

3.1 Paskirtis

„Stratos GIGA2.0“ konstrukcinės serijos sauso rotoriaus siurbliai skirti naudoti kaip pastatų technikos cirkuliaciniai siurbliai.

Jie gali būti naudojami:

- Šildymo karštu vandeniu sistemose
- Aušinimo ir šalto vandens cirkuliacinėse sistemose
- Pramoniniuose cirkuliaciniuose įrenginiuose
- Šilumnešių sistemose

Montavimas pastate:

Sausojo rotoriaus siurbliai turi būti montuojami sausoje, gerai vėdinamoje ir apsaugotoje nuo šalčio patalpoje.

Montavimas už pastato ribų (montuoti lauke)

- Atsižvelgiama į leistinas aplinkos sąlygas ir apsaugos klasę.
- Siurblių sumontuokite korpuse, apsaugančiame nuo klimato poveikio. Stebėkite leistiną aplinkos temperatūrą (žr. lentelę „Techniniai duomenys“ [► 18]).
- Saugokite siurblių nuo tokių tiesioginių oro sąlygų poveikio kaip, pavyzdžiui, tiesioginiai saulės spinduliai, lietus ar sniegas.
- Siurblių reikia apsaugoti taip, kad kondensato nutekėjimo išpjova būtų švari.
- Pasirūpinkite apsauga nuo kondensato kaupimosi imdami reikalingų priemonių.

Numatytajam naudojimui taip pat priskiriamas šio vadovo nuostatų laikymasis ir atsižvelgimas į ant siurblio pateiktus duomenis ir jo ženklimą.

Bet koks kitas naudojimas, išskyrus numatytąjį, laikomas netinkamu naudojimui. Netinkamai naudojant prarandama teisė teikti bet kokias pretenzijas.

3.2 Netinkamas naudojimas

Pristatyto gaminio eksploatavimo sauga gali būti garantuojama tik naudojant gaminį pagal paskirtį, kaip montavimo ir naudojimo instrukcijos „Paskirtis“ skyriuje. Jokiu būdu negalima viršyti ar nepasiekti kataloge / duomenų lape nurodytų ribinių verčių.



ĮSPĖJIMAS

Siurblių naudojant ne taip, kaip nustatyta pagal numatytąjį naudojimą, gali susiklostyti pavojingos situacijos ir būti padaryta žala!

Terpėje esančios neleistinos medžiagos gali sugadinti siurblių. Kietos abrazyvinės medžiagos (pvz., smėlis) pagreitina siurblio nusidėvėjimą. Siurbliai, kurie neturi leidimo naudoti sprogiuose aplinkoje, negali būti naudojami tokioje aplinkoje.

- Niekada nenaudokite kitos pumpavimui skirtos darbinės terpės negu rekomenduoja gamintojas.
- Lengvai užsiliepsnojančias medžiagas / terpes reikia laikyti toliau nuo gaminio.
- Draudžiama atlikti darbus neturint tam įgaliotųjų.
- Draudžiama eksploatuoti pažeidžiant nustatytus naudojimo apribojimus.
- Draudžiama atlikti savavališkus pakeitimus.
- Galima naudoti tik patvirtintus priedus ir originalias atsargines dalis.

3.3 Operatoriaus pareigos

- Montavimo ir naudojimo instrukcija turi būti pateikta darbuotojams jų gimtąja kalba.
- Turi būti užtikrintas reikiamas darbuotojų mokymas, kad jie galėtų atlikti nurodytus darbus.
- Turi būti apibrėžtos personalo atsakomybės sritys ir pareigos.
- Darbuotojams turi būti suteiktos reikiamos apsaugos priemonės ir užtikrintas jų naudojimas.
- Ant gaminio esantys saugumo ir informaciniai ženklai visada turi būti įskaitomi.
- Darbuotojai turi būti supažindinti su įrenginio veikimu.
- Turi būti užtikrinta, kad dėl elektros srovės nekiltų pavojaus.
- Apsaugą nuo prisilietimo prie pavojingų dalių įtaisus (labai šaltų, labai karštų, besisukančių ir pan.) montuoja klientas.
- Pavojingų (pvz., sprogių, nuodingų, karštų) terpių nesandarumą reikia pašalinti taip, kad tai nekeltų pavojaus asmenims ir aplinkai. Būtina laikytis nacionalinių įstatymų nuostatų.
- Paprastai lengvai užsiliepsnojančias medžiagas reikia laikyti toliau nuo gaminio.
- Būtina užtikrinti, kad būtų laikomasi nelaimingų atsitikimų prevencijos taisyklių.
- Būtina užtikrinti, kad būtų laikomasi vietos bei bendrųjų (pvz., IEC, VDE, Lietuvos standartizacijos departamento ir t. t.) taisyklių ir vietos elektros tiekimo bendrovių reikalavimų.

Būtina laikytis tiesiogiai ant produkto pateiktų nuorodų ir užtikrinti, kad jos visada būtų įskaitomos:

- Įspėjamieji ir pavojaus nurodymai
- Vardinė kortelė
- Sukimosi krypties rodyklė / tekėjimo krypties simbolis

- Užrašai ant jungčių

Šį įtaisą vyresni nei 8 metų vaikai ir ribotus fizinius, sensorinius arba psichinius gebėjimus arba nepakankamai patirties ir žinių turintys asmenys gali naudoti tik tuo atveju, jei jie yra prižiūrimi arba buvo išmokyti saugiai naudoti įtaisą ir suvokia su jo naudojimu susijusius pavojus. Vaikams su įtaisu žaisti draudžiama. Vaikams draudžiama prietaisą valyti ar atlikti jo techninės priežiūros darbus.

4 Siurblio aprašymas

Didelio efektyvumo siurblys „Stratos GIGA2.0“ – tai sausojo rotoriaus siurblys su integruotu galios reguliavimu ir „Electronic Commutated Motor“ (ECM) technologija. Siurblys sukonstruotas kaip vienos pakopos žemo slėgio išcentrinis siurblys su flanšine jungtimi ir mechaniniu sandarikliu.

Siurblys gali būti tiek tiesiogiai montuojamas į tinkamai pritvirtintą vamzdyną kaip į vamzdį montuojamas siurblys, tiek statomas ant pamato cokolio. Montavimui ant pamato cokolio galima įsigyti kronšteinus (priedai).

Stratos GIGA2.0-I/-D siurblio korpusas pagamintas kaip „Inline“ konstrukcija, t. y. iš įsiurbimo ir iš slėgio pusės flanšai yra vienoje ašyje.

Stratos GIGA2.0-B siurblio korpusas yra spiralinis korpusas su flanšų matmenimis pagal DIN EN 733. Prie siurblio yra privirinta arba priveržta laiknčioji siurblio atrama.

Rekomenduojama montuoti ant pamato cokolio.



PRANEŠIMAS

Visiems „Stratos GIGA2.0-D“ konstrukcinės serijos siurblio tipams / korpuso dydžiams galima įsigyti aklinio flanšus (priedas). Pakeitus įstatomąjį bloką (variklis su darbaračiu ir elektronikos moduli), viena pavara gali ir toliau veikti.

Fig. I–IV pateiktas išskleistas siurblio brėžinys su pagrindiniais komponentais. Toliau išsamiai aprašyta siurblio struktūra.

Pagrindinių komponentų sąrašas pagal Fig. I–IV lentelėje „Pagrindinių komponentų sąrašas“:

Nr.	Konstrukcinė dalis
1	Elektronikos modulio apatinė dalis
2	Elektronikos modulio viršutinė dalis
3	Elektronikos modulio viršutinės dalies tvirtinimo varžtai, 4x
4	Elektronikos modulio apatinės dalies tvirtinimo varžtai, 4x
5	Slėgio matavimo laido jungiamojo žiedo prisukamoji jungtis (iš korpuso pusės), 2x
6	Jungiamojo žiedo prisukamosios jungties veržlė (iš korpuso pusės), 2x
7	Slėgio matavimo laidas, 2x
8	Diferencinio slėgio jutikliai (DDG)
9	Jungiamojo žiedo prisukamosios jungties veržlė (iš DDG pusės), 2x
10	Variklio tvirtinimo varžtai, pagrindinis priedas, 4x
10a	2x pagalbiniai tvirtinimo varžtai
10b	4x pagalbiniai tvirtinimo varžtai
11	Elektronikos modulio variklio adapteris
12	Variklio korpusas
13	DDG kronšteinas
14a	Transportavimo ąsų pritvirtinimo taškai variklio flanše, 2x
14b	Transportavimo ąsų pritvirtinimo taškai variklio korpuse, 2x

Nr.	Konstruktinė dalis
15	Variklio flanšas
16	Variklio velenas
17	Purškimo žiedas
18	Karkasas
19	Sandarinimo žiedas
20	Tarpinis mechaninio sandariklio žiedas
21	Darbaratis
22	Darbo rato veržlė
23	Darbo rato veržlės tarpinė
24	Siurblio korpusas
25	Besisukanti mechaninio sandariklio dalis
26	Mechaninio sandariklio priešinis žiedas
27	Apsauginė plokštė
28	Oro išleidimo ventilis
29	Įstatomojo moduli tvirtinimo varžtai, 4x
30	Transportavimo ąsa, 2x
31	Kontaktinis sandarinimo žiedas
32	Sudvejinto siurblio vožtuvas
33	Sudvejinto siurblio vožtuvo skečiamoji poveržlė
34	Sudvejinto siurblio vožtuvo ašis
35	Ašies kiaurymės uždarymo varžtas, 2x
36	Reguliavimo varžto sriegis
37	Pleištas jungimo velenui
38	Karkaso langas

Lent. 1: Pagrindinių komponentų sąrašas

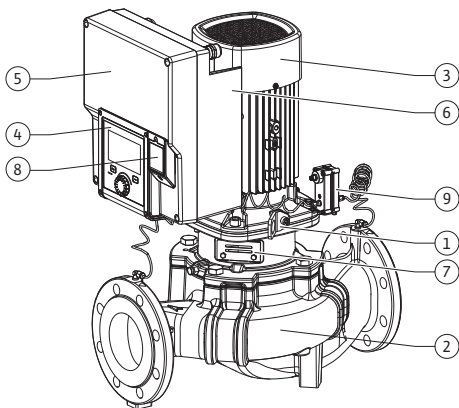


Fig. 1: Siurblio apžvalga

Poz.	Pavadinimas	Deklaracija
1	Transportavimo ąsos	Naudojamos komponentų pernešimui ir kėlimui. Žr. skyrių „Montavimas“. [► 22]
2	Siurblio korpusas	Montavimas atliekamas pagal skyrių „Montavimas“.
3	Variklis	Pavaros blokas. Apima pavarą kartu su elektronikos moduli.
4	Grafinis ekranas	Pateikiama informacija apie siurblio nustatymus ir būseną. Savaime aiški naudotojo sąsaja siurblio funkcijoms nustatyti.
5	Elektronikos modulis	Elektronikos blokas su grafiniu ekranu.
6	Elektrinis ventiliatorius	Vėšina elektronikos modulį.
7	Karkaso langelio apsauginė plokštė	Apsaugo nuo besisukančio variklio veleno.
8	Wilo-Smart Connect BT moduli lizdas	„Wilo Connectivity Interface“ kaip lizdas „Bluetooth“ moduliui
9	Diferencinio slėgio jutikliai	2 ... 10 V jutiklis su kapiliarinio vamzdžio jungtimis ant flanšo įsiurbimo ir slėgio pusėse

Lent. 2: Siurblio aprašymas

- 3 poz.: Variklis su sumontuotu elektronikos moduli gali būti sukamas karkaso atžvilgiu. Dėl šios priežasties vadovaukitės informacija pateikiama skyriuje „Leistinos montavimo padėtys ir komponentų išdėstymo tvarkos pakeitimas prieš instaliavimą“ [► 24].
- 4 poz.: Ekranas pagal poreikius gali būti pasukamas 90°. (Žr. skyrių „Elektros jungtys“ [► 35]).
- 6 poz.: Aplink elektrinį ventiliatorių turi būti užtikrinamas neapribotas oro srautas. (Žr. skyrių „Montavimas“ [► 22])

- 7 poz.: Tikrinant dėl nuotėkio būtina nuimti apsauginę plokštę. Vadovaukitės saugos nurodymais aprašytais skyriuje „Eksplotacijos pradžia“ [► 47]!
- 8 poz.: Montuojant „Wilo-Smart Connect BT“ modulį, žr. skyrių „Wilo-Smart Connect BT modulio montavimas“ [► 46].

Vardinės kortelės (Fig. 2)

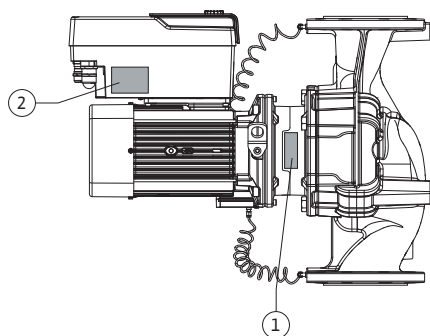


Fig. 2: Vardinės kortelės

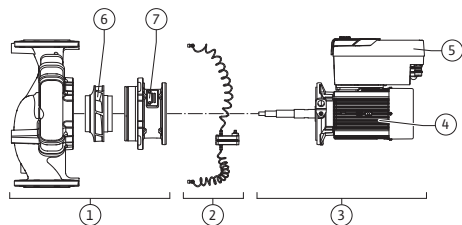


Fig. 3: Funkciniai moduliai

1	Siurblio tipo lentelė	2	Pavaros tipo lentelė
---	-----------------------	---	----------------------

- Ant siurblio tipo lentelės pateikiamas serijos numeris. Jį būtina nurodyti užsisakant atsargines dalis.
- Pavaros tipo lentelė yra elektronikos modulio šoninėje pusėje. Prie elektros tinklo jungiama pagal pavaro vardinėje kortelėje esančius duomenis.

Funkciniai moduliai (Fig. 3)

Poz.	Pavadinimas	Aprašymas
1	Hidraulikos modulis	Hidraulikos modulį sudaro siurblio korpusas, darbaratis ir karkasas.
2	Diferencinio slėgio jutiklis (pasirinktinai)	Diferencinio slėgio jutiklis su jungtimi ir pritvirtinimo elementais
3	Pavara	Pavarą sudaro variklis ir elektronikos modulis.
4	Variklis	DN 32 ... DN 125 iki 4,0 kW galios varikliu: Karkasą galima nuimti nuo variklio flanšo. DN 100 ... DN 125 su 5,5 ... 7,5 kW galios varikliu: su integruotu siurblio karkasu.
5	Elektronikos modulis	Elektronikos modulis
6	Darbaratis	
7	Karkasas	

Lent. 3: Funkciniai moduliai

Variklis leidžia dirbti hidraulikos moduliu. Elektronikos modulis perima variklio reguliavimą. Hidraulikos modulis dėl ištinio variklio veleno nėra įmontavimui paruoštas modulis. Techninio aptarnavimo ir remonto darbų metu jis dažniausiai išardomas. Norėdami sužinoti daugiau informacijos apie techninę priežiūrą, žr. skyrių „Techninė priežiūra“ [► 113].

Įstatomasis modulis

Darbaratis ir karkasas kartu su varikliu sudaro įstatomąjį modulį (Fig. 4).

Įstatomąjį modulį galima atskirti nuo siurblio korpuso dėl šių priežasčių:

- Variklis su elektronikos moduli turi būti pasuktas į kitą santykinę padėtį, palyginti su siurblio korpusu.
- Reikalinga prieiga prie darbaračio ir mechaninio sandariklio.
- Turi būti atskirtas variklis ir hidraulikos modulis.

Šiuo atveju, siurblio korpusas gali likti įmontuotas vamzdyne.

Vadovaukitės skyriais „Leistinos montavimo padėtys ir komponentų išdėstymo tvarkos pakeitimas prieš montavimą“ [► 24] ir „Techninė priežiūra“ [► 113].

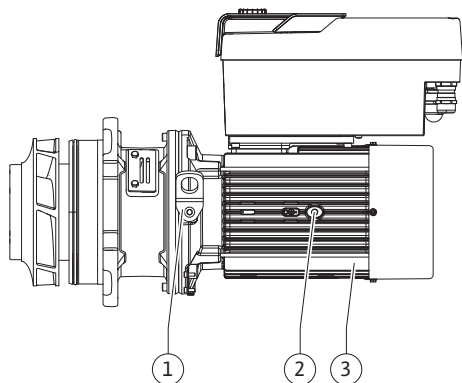


Fig. 4: Įstatomasis modulis

4.1 Tiekimo komplektacija

- Siurblys
- Montavimo ir naudojimo instrukcija ir atitikties deklaracija

- Wilo-Smart Connect BT modulis
- Kabelio priveržiklis su sandarinimo intarpais

4.2 Modelio kodo paaiškinimas

Pavyzdys: Stratos GIGA2.0-I 65/1-37/M-4,0-xx	
„Stratos GIGA“	Siurblio pavadinimas
2.0	Antra karta
-I	Viengubas „Inline“ konstrukcijos siurblys
-D	Sudvejintas „Inline“ konstrukcijos siurblys
B	„Block“ konstrukcijos siurblys
65	Flanšinė jungtis DN 65 (slėgio flanšas „Block“ konstrukcijos siurbliuose)
1-37	Tolydžiai reguliuojama reikiama aukščio darbinė vertė 1: minimalus spūdis, m 37: Maksimalus spūdis, m kai $Q = 0 \text{ m}^3/\text{h}$
M-	Variantas su 1~230 V maitinimo įtampa
4,0	Nominalioji variklio galia, kW
-xx	Variantas, pvz., R1

Lent. 4: Modelio kodo paaiškinimas

Norėdami matyti gaminių variantų apžvalgą, žr. Wilo-Select / katalogą.

4.3 Techniniai duomenys

Savybė	Vertė	Pastaba
Elektros jungtys:		
Įtampos intervalas	3~380 V ... 3~440 V ($\pm 10 \%$), 50/60 Hz	Palaikoma įtampa: TN, TT, IT ¹⁾
Įtampos intervalas	1~220 V ... 1~240 V ($\pm 10 \%$), 50/60 Hz	Palaikoma įtampa: TN, TT, IT ¹⁾
Galios intervalas	3~ 0,55 kW ... 7,5 kW	Priklausomai nuo siurblio tipo
Galios intervalas	1~ 0,37 kW ... 1,5 kW	Priklausomai nuo siurblio tipo
Apsukų diapazonas	450 sūk./min. ... 4800 sūk./min.	Priklausomai nuo siurblio tipo
Aplinkos sąlygos²⁾:		
Apsaugos klasė	IP 55	EN 60529
Aplinkos temperatūra veikimo metu min./maks.	0 °C ... +50 °C	Žemesnė arba aukštesnė aplinkos temperatūra pareikalavus
Temperatūra sandėliavimo metu min./maks.	-30 °C ... +70 °C	> +60 °C ribojama iki 8 savaičių trukmės.
Temperatūra transportavimo metu min./maks.	-30 °C ... +70 °C	> +60 °C ribojama iki 8 savaičių trukmės.
Santykinė oro drėgmė	<95 %, nesikondensuojanti	
Maks. pastatymo aukštis	2000 m virš jūros lygio	
Izoliacijos klasė	F	
Taršos laipsnis	2	DIN EN 61800-5-1
Variklio apsauga	integruota	
Apsauga nuo viršįtampių	integruota	
Viršįtampio kategorija	OVC III + SPD/MOV ³⁾	Viršįtampio kategorija III + Apsauga nuo viršįtampių/metalo oksidas Varistor

Savybė	Vertė	Pastaba
Apsaugos funkcijos valdymo gnybtai	SELV, galvaniškai atsietas	
Elektromagnetinis suderinamumas ⁷⁾		
Trikdžių emisija pagal: Atsparumas trikdžiams pagal:	EN 61800-3:2018 EN 61800-3:2018	Gyvenamoji aplinka ⁶⁾ Pramonės aplinka
Garso slėgio lygis ⁴⁾	$L_{pA,1m} < 74 \text{ dB (A) ref. } 20 \mu\text{PA}$	Priklausomai nuo siurblio tipo
Vardiniai pločiai DN	Stratos GIGA2.0-I/ Stratos GIGA2.0-D: 32/40/50/65/80/100/125 Stratos GIGA-B: 32/40/50/65/80	
Vamzdžių jungtys	Flanšai PN 16	EN 1092-2
Maks. leistinas darbinis slėgis	16 bar (iki+ 120 °C) 13 bar (iki+ 140 °C)	
Leistina darbinės terpės temperatūra min./maks.	-20 °C ... +140 °C	Priklausomai nuo terpės
Leistinos terpės ⁵⁾	Termofikacinis vanduo pagal VDI 2035 1 ir 2 dalis Aušinimo / šaltas vanduo Vandens-glikolio mišinys iki 40 % tūrio Vandens-glikolio mišinys iki 50 % tūrio Šilumnešis Kitos terpės	Standartinis modelis Standartinis modelis Standartinis modelis Tik kai specialus modelis Tik kai specialus modelis Tik kai specialus modelis

¹⁾ TN ir TT tinklai su įžeminta faze neleidžiami.

²⁾ Norėdami sužinoti išsamią su gaminiu susijusią informaciją, pvz., vartojamąją galią, išmatavimus ir svorį, žr. katalogo techninėje dokumentacijoje arba internetiniame Wilo-Select.

³⁾ Over Voltage Category III + Surge Protective Device/Metall Oxid Varistor

⁴⁾ Garso slėgio lygio vidutinė vertė erdviniam kubiniame matuojamame plote 1 m atstumu nuo siurblio paviršiaus pagal DIN EN ISO 3744.

⁵⁾ Tolesnė informacija apie leistinas terpes pateikiama skyriuje „Terpės“.

⁶⁾ DN 100 ir DN 125 tipų siurblių, kurių variklio galia 2,2 ir 3 kW, atveju, konduktyvinėje zonoje elektros galia yra maža ir esant nepalankioms aplinkybėms, gyvenamojoje aplinkoje gali būti elektromagnetinio suderinamumo nuokrypių. Tokiu atveju susisieki su „WILO SE“, kad kartu rastumėte greitą ir tinkamą problemos sprendimą.

⁷⁾ Stratos GIGA2.0-I/-D/-B yra profesionalus įtaisas pagal EN 61000-3-2

Lent. 5: Techniniai duomenys

Papildomi duomenys CH	Leistinos darbinės terpės
Šildymo siurbLIAI	Termofikacinis vanduo (pagal VDI 2035/VdTÜV Tch 1466/CH: pagal SWKI BT 102-01) ... Jokių deguonies surišimo priemonių, jokių cheminių sandarinimo priemonių (stebėti nuo korozijos apsaugotą uždarytą įrenginį pagal VDI 2035 (CH: SWKI BT 102-01); nesandarias vietas sutvarkykite).

Darbinės terpės

Vandens–glikolio mišinys arba pumpuojamos terpės, kurių klampa kitokia nei švaraus vandens, padidina siurblio vartojamą galią. Naudoti tik mišinius su apsaugos nuo korozijos inhibitoriais. **Būtina laikytis gamintojo nurodytų duomenų!**

- Pumpuojamoje terpėje neturi būti nuosėdų.
- Kitų darbinių terpių naudojimui reikalingas Wilo leidimas.
- Jei mišinyje glikolio koncentracija a 10 %, keičiasi Δp -v siurblio charakteristikų kreivė ir debito apskaičiavimas.
- Standartinio sandariklio/standartinio mechaninio sandariklio suderinamumas su darbine terpe paprastai pateikiamas normaliomis darbinėmis sąlygomis.
Ypatingomis aplinkybėmis gali prireikti specialių sandariklių, pavyzdžiui:
 - kietos medžiagos, alyvos arba EPDM kenkiančios medžiagos darbinėje terpėje,
 - į sistemą patenkantis oras ir kt.

Būtina laikytis darbinės terpės saugos duomenų lape nurodytų duomenų!



PRANEŠIMAS

Naudojant vandens–glikolio mišinius, paprastai rekomenduojama naudoti S1 variantą su atitinkamu mechaniniu sandarikliu.

4.4 Priedai

Priedai užsakomi atskirai.

- 3 kronšteinai (Stratos GIGA2.0-I/-D) su tvirtinimo priemonėmis, skirtos montuoti ant pamato
- Aklavimo flanšai sudvejinto siurblio korpusui
- Pagalbinis montavimo įtaisas mechaniniam sandarikliui (įsk. montavimo varžtus)
- CIF modulis PLR prijungimui prie PLR / sąsajos keitiklio
- CIF modulis LON prijungimui prie LONWORKS tinklo
- CIF modulis BACnet
- CIF modulis Modbus
- CIF modulis „CANopen“
- CIF modulio Ethernet Multiprotocol (Modbus TCP, BACnet/IP)
- Diferencinio slėgio jutiklis 2 ... 10 V
- Diferencinio slėgio jutikliai 4 ... 20 mA
- Temperatūros jutiklis PT1000 AA
- Jutiklių antgaliai skirti temperatūros jutiklių montavimui vamzdyne
- Nerūdijančio plieno jungtys, skirtos diferencinio slėgio jutikliams
- Flanšinis tarpinis atvamzdis „F“
- Sausojo rotoriaus siurblių adapterių komplektas

Išsamų sąrašą žr. kataloge ir kainyne atsarginių dalių dokumentacijoje.



PRANEŠIMAS

CIF modulius ir Wilo–Smart Connect BT modulius jungti prie siurblio galima tik išjungus elektros tiekimą.

5 Transportavimas ir sandėliavimas

5.1 Siuntimas

Siurblys išsiunčiamas iš gamyklos, kartotinėje dėžėje, pritvirtintas prie paletės ir apsaugotas nuo dulkių bei drėgmės.

5.2 Transportavimo kontrolė

Gavus įrenginį nedelsiant turi būti patikrinta, ar jis nepažeistas ir ar netrūksta sudėtinių dalių. Nustatyti defektai turi būti nurodyti važtaraštyje! Apie defektus dar gavimo dieną turi būti pranešta vežimo įmonei arba gamintojui. Vėliau pareikštos pretenzijos nenagrinėjamos. Siekiant išvengti siurblio pažeidimų transportuojant, antrinė pakuotė turi būti nuimta tik naudojimo vietoje.

5.3 Sandėliavimas

PERSPĖJIMAS**Netinkamai transportuojant ir netinkamai sandėliuojant galimi pažeidimai!**

Transportuojant ir laikinai sandėliuojant gaminį būtina apsaugoti nuo drėgmės, šalčio ir mechaninio apgadinimo.

Palikite lipduką ant vamzdžių jungčių, kad į siurblio korpusą nepatektų nešvarumų ir kitų pašalinių objektų.

Kartą per savaitę pasukite siurblio veleną naudodami šešiabriaunį veržliaraktį, kad ant guolių nesusidarytų grioveliai ir lipnumas (Fig. 5).

Teiraukitės „Wilo“, kokių išlaikymo priemonių reikia imtis, jei būtinas ilgesnis sandėliavimo laikas.

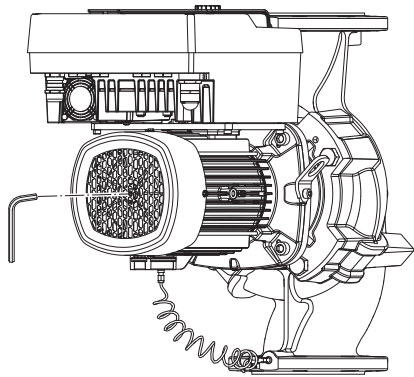


Fig. 5: Veleno sukimas

5.4 Transportavimas montavimo / išmontavimo tikslais

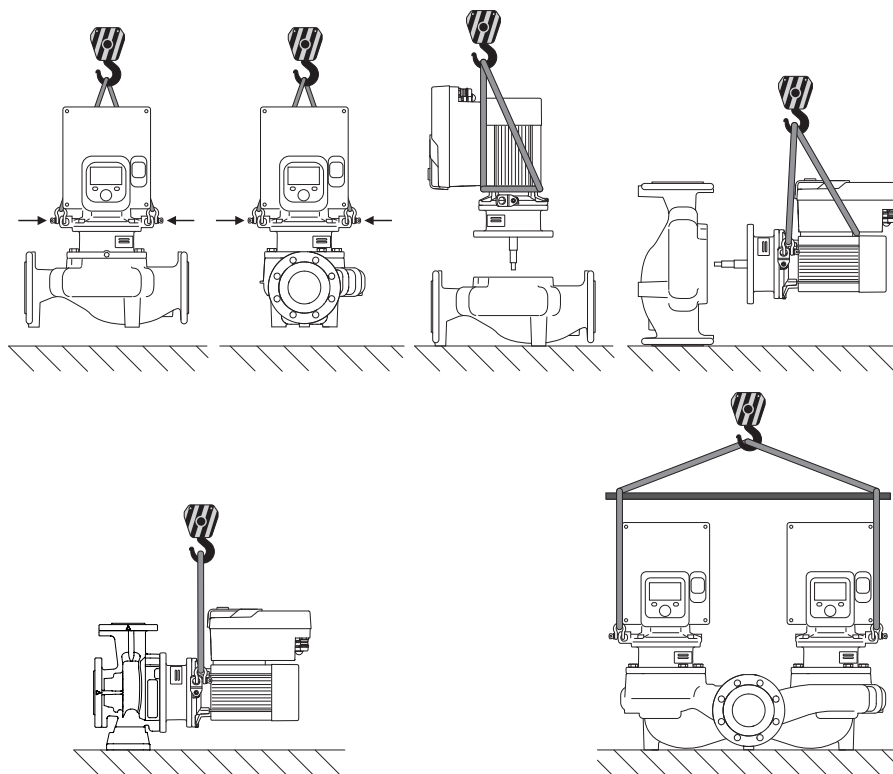


Fig. 6: Kėlimo kryptis

Transportuojant siurblij būtina naudoti leistinus kėlimo mechanizmus (pvz., skridinį, kraną ir pan.). Kėlimo mechanizmai turi būti tvirtinami prie ant variklio flanšo esančių transportavimo ąsų. Kėlimo kilpas, jeigu reikia, pastumkite po adapterio plokšte (Fig. 6).

**ĮSPĖJIMAS****Pažeistos transportavimo ąsos gali nulūžti ir sužaloti.**

- Visada patikrinkite, ar transportavimo ąsos nepažeistos ir tinkamai pritvirtintos.



PRANEŠIMAS

Kad būtų geresnis svorio paskirstymas, transportavimo ašas galima pajudinti/pasukti pagal kėlimo kryptį. Norėdami tai padaryti atlaisvinkite ir vėl priveržkite tvirtinimo varžtus!



PAVOJUS

Mirtino sužeidimo rizika dėl nepritvirtintų krentančių dalių!

Siurblio ar siurblio dalių svoris gali būti labai didelis. Dėl krintančių dalių kyla įsipjovimo, suspaudimo, sumušimo ar smūgių, galinčių sukelti mirtį, pavojus.

- Visada naudokite tinkamas krovinio kėlimo priemones ir dalis pritvirtinkite taip, kad nenukristų.
- Jokiu būdu nestovėkite po pakeltu kroviniumi.
- Sandėliuojant ir transportuojant bei prieš atliekant visus instaliavimo ir montavimo darbus užtikrinkite saugią siurblio stovėjimo padėtį.



ĮSPĖJIMAS

Nesaugiai sumontuotas siurblys gali sužaloti žmones!

Kojelės su angomis sriegiams skirtos tik tvirtinimui. Nepritvirtintas stovintis siurblys gali nuvirsti.

- Nestatykite nepritvirtinto siurblio ant siurblio kojelių.

PERSPĖJIMAS

Keldami siurblį už elektronikos modulio galite pažeisti siurblį.

- Niekada nekelkite siurblio už elektronikos modulio.

6 Montavimas

6.1 Personalo kvalifikacija

- Montavimo / išmontavimo darbai: Kvalifikuoti darbuotojai turi būti išmokyti dirbti su reikiama įrankiais ir reikalingomis tvirtinimo priemonėmis.

6.2 Naudotojo įpareigojimai

- Būtina laikytis šalyje ir atskiruose regionuose galiojančių taisyklių!
- Laikykitės galiojančių vietos profesinių sąjungų nustatytų nelaimingų atsitikimų prevencijos ir saugos taisyklių.
- Darbuotojams turi būti suteiktos apsaugos priemonės ir užtikrintas jų naudojimas.
- Laikykitės visų taisyklių, kuriomis reglamentuojami darbai su sunkiais kroviniais.

6.3 Sauga



PAVOJUS

Iš siurblio vidaus išmontuojant nuolatinio magneto rotorių gali kilti pavojus žmonių turinčių medicininių implantų (pvz., širdies stimuliatorių) gyvybei.

- Laikykitės bendrųjų elgesio nurodymų, kurie taikomi naudojant elektros įtaisus!
- Neatidaryti variklio!
- Montuoti ir išmontuoti rotorių gali tik Wilo garantinio ir pogarantinio aptarnavimo specialistai! Asmenys su širdies stimuliatoriumi šių veiksmų atlikti **negali!**



PAVOJUS

Pavojus gyvybei dėl trūkstančių saugos įrenginių!

Jeigu trūksta elektronikos modulio saugos įrenginių, taip pat movos / variklio srityje, elektros iškvos pavojus arba prisilietimas prie besisukančių dalių gali sužeisti ar net sukelti grėsmę gyvybei.

- Prieš eksploatacijos pradžią būtina vėl sumontuoti prieš tai išmontuotus saugos įrenginius, tokius kaip elektronikos modulio gaubtus arba movos gaubtus!



PAVOJUS

Dėl nesumontuoto elektronikos modulio kyla pavojus gyvybei!

Prie variklio kontaktų gali būti gyvybei pavojinga įtampa! Įprastai leidžiama eksploatuoti siurblį tik su sumontuotu elektronikos moduliu.

- Jokiu būdu nejunkite ir nenaudokite siurblio be elektronikos modulio!



PAVOJUS

Mirtino sužeidimo rizika dėl nepritvirtintų krentančių dalių!

Siurblio ar siurblio dalių svoris gali būti labai didelis. Dėl krintančių dalių kyla įsijovimo, suspaudimo, sumušimo ar smūgių, galinčių sukelti mirtį, pavojus.

- Visada naudokite tinkamas krovinio kėlimo priemones ir dalis pritvirtinkite taip, kad nenukristų.
- Jokiu būdu nestovėkite po pakeltu kroviniu.
- Sandėliuojant ir transportuojant bei prieš atliekant visus instaliavimo ir montavimo darbus užtikrinkite saugią siurblio stovėjimo padėtį.



ĮSPĖJIMAS

Sužalojimo pavojus dėl stiprios magnetinės jėgos!

Atidarius variklį staiga išsiveržia stiprios magnetinės jėgos. Jos gali sukelti sunkius sužalojimus: pjautines žaizdas, kraujosruvas ir sumušimus.

- Neatidaryti variklio!



ĮSPĖJIMAS

Įkaitęs paviršius!

Visas siurblys gali labai įkaisti. Nusideginimo pavojus!

- Prieš atlikdami bet kokius darbus, palaukite, kol siurblys atvės!



ĮSPĖJIMAS

Nusiplikymo pavojus!

Esant aukštai darbinės terpės temperatūrai ir aukštam sistemos slėgiui iš pradžių leisti siurbliui atvėsti ir pašalinti slėgį iš sistemos.

PERSPĖJIMAS

Siurblio sugadinimas dėl perkaitimo!

Be debito siurblys gali veikti ne ilgiau nei 1 minutę. Energijos sankaupa sukelia karštį, galintį pažeisti veleną, darbaratį ir mechaninį sandariklį.

- Būtina užtikrinti, kad minimalus debitas nebūtų mažesnis nei Q_{\min} .

Q_{\min} apytikris apskaičiavimas:

$$Q_{\min} = 10 \% \times Q_{\max \text{ siurblys}} \times \text{faktinės apskukos / maks. apskukos}$$

6.4 Leistinos montavimo padėtys ir komponentų išdėstymo tvarkos pakeitimas prieš instaliavimą

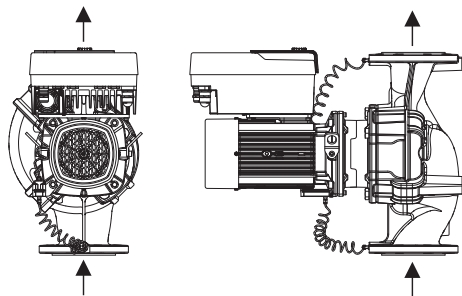


Fig. 7: Komponentų išdėstymo tvarka tiekimo komplektacijoje

Jei reikia, gamykloje surinktų komponentų išdėstymo tvarką siurblio korpuso atžvilgiu (žr. Fig. 7) vietoje galima pakeisti. Tai gali būti reikalinga, pvz., šiais atvejais:

- Užtikrinant siurblio nuorinimą
- Užtikrinant geresnį eksploatavimą
- Venkite neleistinių montavimo padėčių (variklis ir (arba) elektronikos modulis nukreipti į apačią).

Dažniausiai pakanka pasukti įstatomąjį modulį siurblio korpuso atžvilgiu. Galimas komponentų išdėstymas priklauso nuo leistinių montavimo padėčių.

6.4.1 Leistinos montavimo padėtys su horizontaliu variklio velenu

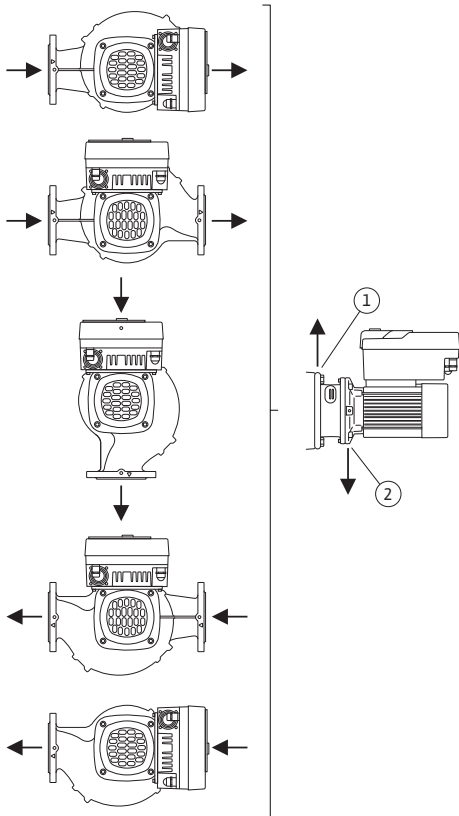


Fig. 8: Leistinos montavimo padėtys su horizontaliu variklio velenu

6.4.2 Leistinos montavimo padėtys su vertikaliu variklio velenu

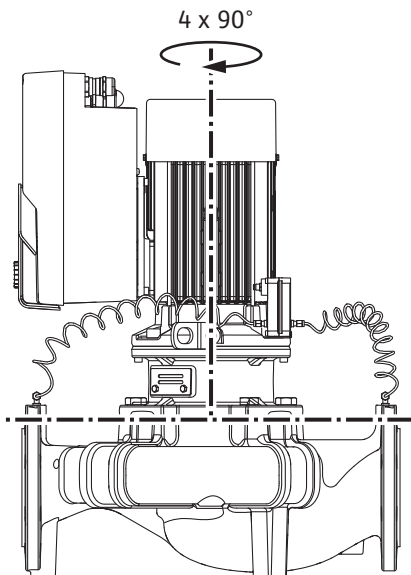


Fig. 9: Leistinos montavimo padėtys su vertikaliu variklio velenu

6.4.3 Įstatomojo modulio apsisukimas

Leistinos montavimo padėtys su horizontaliu variklio velenu ir į viršų nukreiptu elektronikos moduliui (0°) parodytos Fig. 8.

Galima bet kuri kita montavimo padėtis, išskyrus „elektronikos modulis žemyn“ (-180°).

Siurblio nuorinimas optimaliai užtikrinamas tuomet, kai oro išleidimo ventilis yra nukreiptas į viršų (Fig. 8, poz. 1).

Šioje padėtyje (0°) susidarantis kondensatas gali nutekėti per tam skirtas kiaurymes, siurblio karkasą bei variklį (Fig. 8, poz. 2).

Leistinos montavimo padėtys su vertikaliu variklio velenu parodytos Fig. 9.

Leidžiama montuoti bet kokioje padėtyje, išskyrus padėtį „variklis apačioje“.

Įstatomasis modulis gali būti keturiose skirtingose pozicijose siurblio korpuso atžvilgiu (keičiant kas 90°).

Sudvejintų siurbių atveju nėra galimybės pasukti abiejų įstatomųjų modelių vieno kito atžvilgiu pagal veleno ašis dėl elektronikos modulio apimties.

Įstatomąjį modulį sudaro darbaratis, karkasas ir variklis su elektronikos moduliui.

**PRANEŠIMAS**

Norint palengvinti montavimo darbus, ali būti naudinga įrengti siurblių vamzdyne. Norėdami tai atlikti, nejunkite siurblio prie elektros maitinimo šaltinio ir nepripildykite siurblio arba sistemos.

1. Ant variklio flanšo pritvirtinkite dvi transportavimo ašas (Fig. I, poz. 30).
2. Įstatomąjį modulį (Fig. 4) saugumo sumetimais pritvirtinkite prie transportavimo ašų, kad būtų galima jį pritvirtinti prie tinkamos kėlimo priemonės. Norėdami apsaugoti įrenginį nuo apvirtimo, užtvirtinkite dirželio kilpą aplink elektronikos modulio variklį ir adapterį, kaip parodyta Fig. 6. Pritvirtinimo metu nepažeiskite elektronikos modulio.
3. Atsukite ir išimkite varžtus (Fig. I/II/III/IV, poz. 29).

**PRANEŠIMAS**

Norėdami atsukti varžtus, (Fig. I/II/III/IV poz. 29), priklausomai nuo tipo, naudokite atviragalį veržliaraktį, kampinį veržliaraktį arba veržliaraktį su antgaliu.

Rekomenduojama naudoti du montavimo sraigtus vietoje dviejų paprastų varžtų (Fig. I/II/III/IV, poz. 29). Tvirtinimo varžtai yra įstrižai įkišami per karkaso kiaurymę (Fig. I, poz. 36) į siurblio korpusą (Fig. I, poz. 24).

Montavimo varžtai leidžia lengviau saugiai išmontuoti įstatomąjį modulį bei vėliau sumontuoti nepažeidžiant darbaračio.

**ĮSPĖJIMAS****Galima susižeisti!**

Vien tvirtinimo varžtai neapsaugo nuo sužeidimų.

- Niekada nenaudokite be kėlimo priemonės!

4. Atlaisvinkite varžtą (Fig. I ir Fig. III, poz. 10) arba (Fig. II ir Fig. IV, poz. 29), kad nuimtumėte diferencinio slėgio jutiklio kronšteiną (Fig. I, poz. 13) nuo variklio flanšo. Diferencinio slėgio jutiklį (Fig. I, poz. 8) su kronšteinu (Fig. , poz. 13) palikite kaboti ant slėgio matavimo laidų (Fig. I , poz. 7). Esant poreikiui, elektronikos modulyje nuo diferencinio slėgio jutiklio atjunkite sujungimo kabelį arba atjunkite kabelio jungties veržlę ant diferencinio slėgio jutiklio ir ištraukite kištuką.

PERSPĖJIMAS**Materialinė žala dėl sulenktų arba perlenktų slėgio matavimo laidų.**

Taikydami netinkamus veiksmus galite sugadinti slėgio matavimo laidus.

Esant pasuktam įstatomajam modeliui, nesulenkite ir neužspauskite slėgio matavimo laidų.

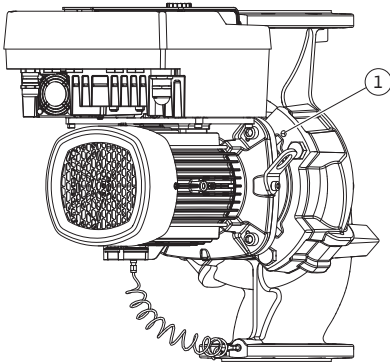


Fig. 10: Įstatomojo modulio nustumimas naudojant sriegiams skirtas angas

- Nustumkit įstatomąjį modulį (žr. Fig. 4) nuo siurblio korpuso. Priklausomai nuo siurblio tipo (žr. Fig. I ... Fig. IV), yra dvi skirtingos movinės jungtys. Siurblio tipui (Fig. III ir Fig. IV) atlaisvinkite varžtus (poz. 29). Naudokite dvi šalia esančias stieginės jungtis (Fig. 10, poz. 1) ir tinkamus montavimo vietoje naudojamus varžtus (pvz., M10 x 25 mm). Siurblio tipui (Fig. I ir Fig. II) naudokite dvi stieginės angas M10 (Fig. 104). Tam naudokite tinkamus montavimo vietoje paruoštus varžtus (pvz., M10 x 20 mm). Nuspaudimui galima naudoti griovelius (Fig. 104, poz. 2).



PRANEŠIMAS

Atliekant tolesnius žingsnius būtina laikytis tam tikram sriegių tipui nustatyto priveržimo momento! Žr. lentelę „Varžtai ir priveržimo momentai“ [► 29].

- Jeigu buvo nuimtas sandarinimo žiedas, jį sutepkite (Fig. I, poz. 19) ir įstatykite į karkaso išpjovą.



PRANEŠIMAS

Įsitinkinkite, kad sandarinimo žiedas (Fig. I, poz. 19) montuojant nepersisuktų ar nebūtų suspaustas.

- Įdėkite įstatomąjį modulį (Fig. 4) į siurblio korpusą pagal norimą poziciją.
- Tolygiai įsukite varžtus veržiant kryžmę (Fig. I/II/III/IV, poz. 29), bet jų dar neužveržkite.

PERSPĖJIMAS

Žala dėl netinkamo elgimosi su gaminiu!

Netinkamai įsukti varžtai gali apsunkinti veleno darbą.

Priveržus varžtus (Fig. I/II/III/IV, poz. 29) vidiniu veržliarakčiu patikrinkite, kaip sukasi velenas ties variklio ventiliatoriumi. Jeigu reikia, dar kartą atlaisvinkite ir tolygiai užsukite varžtus veržiant kryžmę.

- Diferencinio slėgio jutiklio kronšteiną (Fig. I, poz. 13) prispausti viena iš varžtų galvucių (Fig. I ir Fig. III, poz. 10; Fig. II ir Fig. IV, poz. 29) priešais elektronikos modulį esančioje pusėje. Raskite optimalų santykį tarp kapiliarinių vamzdelių ir DDG kabelio. Tuomet priveržkite varžtus (Fig. I ir Fig. III, poz. 10; Fig. II ir Fig. IV poz. 29).
- Vėl prijunkite diferencinio slėgio jutiklio sujungimo kabelį (Fig. I, poz. 8) arba vėl sujunkite kištukinę jungtį prie diferencinio slėgio jutiklio.

Norėdami vėl pritvirtinti diferencinio slėgio jutiklį, slėgio matavimo laidus minimaliai ir tolygiai sulenkite. Nedeformuoti prie gnybtų – varžtų jungties esančios dalies.

Optimaliam slėgio matavimo laidų įvedimui, diferencinio slėgio jutiklį galima nuimti nuo kronšteino (Fig. I, poz. 13), kad būtų galima pasukti palei išilginę ašį 180° ir vėl sumontuoti.



PRANEŠIMAS

Jeigu pasukote diferencinio slėgio jutiklį, atkreipkite dėmesį, kad ant diferencinio slėgio jutiklio nebūtų sukeistos slėgio ir įsiurbimo pusės!

Daugiau informacijos apie diferencinio slėgio jutiklį žr. skyriuje „Elektros jungtys“ [► 35].

6.4.4 Pavaros apsisukimas



PAVOJUS

Mirtino sužeidimo rizika dėl elektros smūgio!

Palietus dalis po įtampa kyla tiesioginė mirtino sužeidimo rizika.

- Prieš pradėdami visus darbus būtina atjungti maitinimo įtampą ir užtikrinti, kad dirbant ji vėl nebūtų įjungta.

Pavarą sudaro variklis ir elektronikos modulis.

Pavaros apsisukimas atsižvelgiant į siurblio korpusą

Karkaso pozicija išlaikyta, oro išleidimo ventilis yra nukreiptas į viršų.



PRANEŠIMAS

Atliekant tolesnius žingsnius būtina laikytis tam tikram sriegių tipui nustatyto priveržimo momento! Žr. lentelę „Varžtai ir priveržimo momentai“ [► 29].

- ✓ 1 ir 2 žingsniai visiems siurbliams pagal Fig. I ... Fig. III yra vienodi.
1. Ant variklio flanšo pritvirtinkite dvi transportavimo ąsas (Fig. I, poz. 30).
 2. Pavarą saugumo sumetimais pritvirtinkite prie transportavimo ąsų, kad būtų galima jį pritvirtinti prie tinkamos kėlimo priemonės.
Kad blokas neapvirstų, apie variklį padėkite diržo kilpą (Fig. 6).
Tvirtinimo metu saugokite elektronikos modulį nuo pažeidimų.



PRANEŠIMAS

Norėdami atsukti varžtus, (Fig. I ir Fig. III, poz. 10), priklausomai nuo tipo, naudokite atviragalį veržliaraktį, kampinį veržliaraktį arba veržliaraktį su antgaliu.

Rekomenduojama naudoti du tvirtinimo varžtus vietoje dviejų paprastų varžtų (Fig. I ir Fig. III, poz. 10). Tvirtinimo varžtai yra įstrižai įsukami į siurblio korpusą (Fig. I, poz. 24).

Montavimo varžtai leidžia lengviau saugiai išmontuoti įstatomąjį modulį bei vėliau sumontuoti nepažeidžiant darbaračio.



ĮSPĖJIMAS

Galima susižeisti!

Vien tvirtinimo varžtai neapsaugo nuo sužeidimų.

- Niekada nenaudokite be kėlimo priemonės!

⇒ Kiti žingsniai siurbliams pagal Fig. I

3. Atsukite ir išimkite varžtus (Fig. I, poz. 10).
4. Atlaisvinkite varžtą (poz. 10), kad nuimtumėte diferencinio slėgio jutiklio kronšteiną (poz. 13) nuo variklio flanšo
Diferencinio slėgio jutiklį (poz. 8) su kronšteinu (poz. 13) pakabinkite ant slėgio matavimo laidų (poz. 7).
Jeigu reikia, elektronikos modulyje atjunkite diferencinio slėgio jutiklio sujungimo kabelį.
5. Pasukite pavarą į norimą padėtį.
6. Vėl įsukite varžtus (poz. 10).
7. Vėl sumontuokite diferencinio slėgio jutiklio kronšteiną. Priveržkite varžtus (poz. 10).
Laikykitės sukimo momentų. Esant poreikiui, elektronikos modulyje prie diferencinio slėgio jutiklio vėl prijunkite sujungimo kabelį.
8. Pritvirtinkite diferencinio slėgio jutiklį prie vieno iš kronšteino varžtų (poz. 13).
Užstumkite kronšteiną ant vieno iš varžtų galvučių (poz. 29). Galiausiai priveržkite varžtą (poz. 29).
9. Vėl prijunkite diferencinio slėgio jutiklio sujungimo kabelį.
Jeigu buvo atjungtas elektronikos modulis, vėl jį prijunkite visus kabelius.

⇒ Kiti žingsniai siurbliams pagal Fig. II ir Fig. III:

10. Atsukite ir išimkite varžtus (Fig. II, poz. 29 ir Fig. III, poz. 10).
11. Nuo variklio flanšo nuimkite diferencinio slėgio jutiklio kronšteiną (Fig. I, poz. 13).
Diferencinio slėgio jutiklį (Fig. I, poz. 8) su kronšteinu (Fig. I, poz. 13) pakabinkite ant

slėgio matavimo laidų (Fig. I, poz. 7).

Jeigu reikia, elektronikos modulyje atjunkite diferencinio slėgio jutiklio sujungimo kabelį.

12. Nuimkite įstatomąjį modulį (Fig. 4) nuo siurblio korpuso. Tam naudokite dvi sriegines angas M10 (žr. Fig. 104) ir tinkamus montavimo vietoje pristatytus varžtus (pvz., M10 x 20 mm). Nuspaudimui galima naudoti griovelius (žr. Fig. 104, poz. 2).
13. Atlaisvinkite prijungtą diferencinio slėgio jutiklio kabelį.
Jeigu prijungta elektronikos modulio elektra, atlaisvinkite visus prijungtus kabelius arba atlaisvinkite elektronikos modulį nuo adapterio plokštės ir pritvirtinkite.
14. Pastatykite įstatomąjį modulį tinkamoje darbo vietoje ir saugiai padėkite.
15. **Fig. II:** Atlaisvinkite poz. 10b varžtus.
Fig. III: Atlaisvinkite varžtus poz. 10a.
16. Pasukite karkasą į norimą poziciją.



PRANEŠIMAS

Varžtai Fig. II, poz. 10b ir Fig. III, poz. 10a yra gamykloje montuojami pagalbiniai varžtai, kurio toliau nebereikės. Juos galima vėl sumonutoti arba tiesiog nebenaudoti.

17. Įstatomąjį modulį (Fig. 4) saugumo sumetimais pritvirtinkite prie transportavimo ašų, kad būtų galima jį pritvirtinti prie tinkamos kėlimo priemonės.
Kad blokas neapvirštų, apie variklį padėkite diržo kilpą (Fig. 6). Pritvirtinimo metu nepažeiskite elektronikos modulio.
18. Įstatykite įstatomąjį modulį į siurblio korpusą. Laikykitės leistinų komponentų montavimo padėčių.
Rekomenduojama naudoti tvirtinimo varžtus (žr. skyrių „Priedai“ [► 20]).
Po to, kai įstatomasis modulis pritvirtinamas bent vienu varžtu (poz. 29), nuo transportavimo ašų galima nuimti tvirtinimo priemones.
19. Įsukite varžtus (poz. 29), bet dar nepriveržkite iki galo.
20. Pritvirtinkite diferencinio slėgio jutiklį prie vieno iš kronšteino varžtų (Fig. I, poz. 13). Užstumkite kronšteiną ant vieno iš varžtų galvučių (poz. 29). Galiausiai priveržkite varžtą (poz. 29).
21. Vėl prijunkite diferencinio slėgio jutiklio kabelį.
Jeigu buvo atjungtas elektronikos modulis, vėl jį prijunkite.
Jeigu elektronikos modulis buvo pašalintas nuo adapterio plokštės, elektronikos modulį paleiskite iš naujo.

Priveržimo momentai

Konstruktinė dalis	Fig. / poz.	Sriegis	Priveržimo momentas Nm ± 10 % (jei nenurodyta kitaip)	Montavimo nuorodos
Transportavimo ašos	Fig. I, poz. 30	M8	20	
Įstatomasis modulis siurblio korpusui DN 32 ... DN 100	Fig. I und Fig. II, poz. 29	M12	70	Tolygiai užsukti veržiant kryžmę.
Įstatomasis modulis siurblio korpusui DN 100 ... DN 125	Fig. III ir Fig. IV, poz. 29	M16	100	Tolygiai užsukti veržiant kryžmę.
Karkasas	Fig. I, poz. 18	M5 M6 M12	4 7 70	Jeį įvairus: pirma naudokite mažus varžtus
Plastikinis darbaratis (DN 32 ... DN 100)	Fig. I, poz. 21	Speciali veržlė	20	Sutepkite abu sriegius su „Molykote® P37“. Naudodami 18 arba 22 mm atviragalį veržliaraktį prilaikykite veleną.

Konstruktinė dalis	Fig. /poz.	Sriegis	Priveržimo momentas Nm ± 10 % (jei nenurodyta kitaip)	Montavimo nuorodos
Darbaratis iš ketaus (DN 100 ... DN 125)	Fig. III ir Fig. IV, poz. 21	M12	60	Sutepkite abu sriegius su „Molykote® P37“. Naudodami 27 mm atviragalį veržliaraktį prilaikykite veleną.
Apsauginė plokštė	Fig. I, poz. 27	M5	3,5	Poveržlė tarp apsauginės plokštės ir karkaso
Diferencinio slėgio jutikliai	Fig. I, poz. 8	Specialus varžtas	2	
Kapiliarinio vamzdžio sraigtinis sujungimas prie siurblio korpuso 90°	Fig. I, poz. 5	R ⅛ iš žalvario	Užsukamas ranka, specialiai pritaikytas	Montavimas naudojant WEICONLOCK AN 305-11
Kapiliarinio vamzdžio sraigtinis sujungimas prie siurblio korpuso 0°	Fig. I, poz. 5	R ⅛ iš žalvario	Užsukamas ranka	Montavimas naudojant WEICONLOCK AN 305-11
Kapiliarinio vamzdelio jungtis, veržlė 90° DN 100 ... DN 125	Fig. I, poz. 6	M8x1 nikeluotas žalvaris	10	Tik nikeluotos veržlės (CV)
Kapiliarinio vamzdelio jungtis, veržlė 0° DN 100 ... DN 125	Fig. I, poz. 6	M6x0,75 nikeluotas žalvaris	4	Tik nikeluotos veržlės (CV)
Kapiliarinio vamzdelio jungtis, diferencinio slėgio jutiklio veržlė	Fig. I, poz. 9	M6x0,75 cinkuotas žalvaris	2,4	Tik tuščiavidurės žalvario veržlės
Elektronikos modulio variklio adapteris	Fig. I, poz. 11	M6	9	

Lent. 6: Varžtai ir priveržimo momentai

Reikalingi tokie įrankiai: Vidinis šešiabriaunis veržliaraktis, išorinis šešiabriaunis veržliaraktis, veržliaraktis, atsuktuvas

6.5 Pasiruošimas montuoti



PAVOJUS

Mirtino sužeidimo rizika dėl nepritvirtintų krentančių dalių!

Siurblio ar siurblio dalių svoris gali būti labai didelis. Dėl krintančių dalių kyla įsijovimo, suspaudimo, sumušimo ar smūgių, galinčių sukelti mirtį, pavojus.

- Visada naudokite tinkamas krovinio kėlimo priemones ir dalis pritvirtinkite taip, kad nenukristų.
- Jokiu būdu nestovėkite po pakeltu krovinium.
- Sandėliuojant ir transportuojant bei prieš atliekant visus instaliavimo ir montavimo darbus užtikrinkite saugią siurblio stovėjimo padėtį.



ĮSPĖJIMAS

Dėl netinkamo naudojimo kyla pavojus asmenims ir galima materialinė žala!

- Siurblio agregato niekada nestatykite ant nesutvirtintų arba neišlaikančių svorio paviršių.
- Jei reikia, išplaukite vamzdyną. Purvas gali sutrikdyti siurblio veikimą.
- Prieš montuojant turi būti atlikti visi suvirinimo ir litavimo darbai ir, jei reikia, išplauti vamzdynai.
- Laikykites minimalaus ašinio atstumo (400 mm) tarp sienos ir variklio ventiliatoriaus gaubto.
- Užtikrinkite oro tiekimą elektronikos modulio radiatoriumi.

- Siurblys turi būti instaliuojamas nuo oro sąlygų, šalčio/dulkių apsaugotoje, gerai vėdinamoje vietoje ir nesprogoje aplinkoje. Atsižvelkite į specifikacijas skyriuje „Paskirtis“!
- Siurblys turi būti montuojamas lengvai prieinamoje vietoje. Taip bus nesudėtinga jį vėliau patikrinti, atlikti techninę priežiūrą (pvz., pakeisti mechaninį sandariklį) arba pakeisti.
- Virš didelių siurbių pastatymo vietos sumontuokite pakabinamą įtaisą kėlimo įrangos tvirtinimui. Bendras siurblio svoris: žr. kataloge arba duomenų lape.



ĮSPĖJIMAS

Dėl netinkamo naudojimo kyla pavojus asmenims ir galima materialinė žala!

Ant variklio korpuso sumontuotos transportavimo ašos gali nutrūkti jeigu svoris yra per didelis. Tokiu būdu galimi labai sunkūs sužeidimai ir gaminio pažeidimas!

- Niekada netransportuokite viso siurblio su prie variklio korpuso pritvirtintomis transportavimo ašomis.
- Niekada nenaudokite prie variklio korpuso pritvirtintų transportavimo ašų, norint atskirti arba ištraukti įstatomąjį modulį.

- Siurblių keltite naudodami tik leistinus kėlimo mechanizmus (pvz., skridinį, kraną). Taip pat žr. skyrių „Transportavimas ir sandėliavimas“ [► 20].
- Ant variklio korpuso sumontuotos transportavimo ašos yra skirtos tik variklio transportavimui!



PRANEŠIMAS

Taip vėliau bus lengviau atlikti darbus agregatu!

- Tam, kad nereikėtų ištuštinti viso įrenginio, prieš siurblių ir už jo įmontuokite uždaramąją armatūrą.

PERSPĖJIMAS

Materialinės žalos pavojus dėl turbinos ir generatoriaus režimo!

Srautas keliaujantis per siurblių tekėjimo kryptimi arba prieš tekėjimo kryptį gali nepataisomai pažeisti pavarą.

Kiekvieno siurblio slėgio pusėje sumontuokite atbulinį vožtuvą!

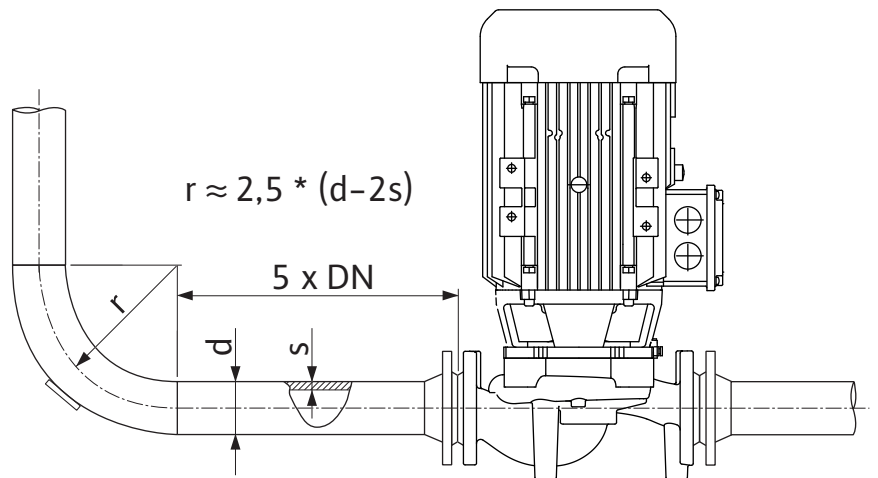


Fig. 11: Išlyginimo linija prieš siurblių ir už jo



PRANEŠIMAS

Venkite srauto šuolių!

- Prieš siurblių ir už jo reikia sumontuoti tiesaus vamzdžio išlyginimo liniją. Išlyginimo linijos ilgis turi sudaryti mažiausiai 5 siurblio jungės vardinius skersmenis.

- Vamzdynai ir siurblys montuojami laisvai, be mechaninės įtampos.
- Vamzdynus tvirtinti taip, kad siurbliui netektų vamzdžių svoris.
- Prieš prijungiant vamzdyną, išvalykite, išplaukite ir prapūskite įrangą.
- Tekėjimo kryptis turi sutapti su krypties rodykle ant siurblio flanšo.
- Siurblio nuorinimas optimaliai užtikrinamas tuo atveju, jei oro išleidimo ventilis nukreiptas į viršų (Fig. 8). Jei variklio velenas vertikalus, galima bet kokia padėtis. Taip pat žr. skyrių „Leistinos montavimo padėtys“ [► 24].
- Suveržimo žiedo nesandarumas (Fig. 1, poz. 5/6) gali atsirasti dėl siurblio transportavimo (pvz., padėties elgsena) ir tvarkymo (pavaros pasukimas, izoliacijos uždėjimas). Dar pasukant suveržimo žiedo varžtą per 1/4 apsisukimo nesandarumas pašalinamas. Jei šitaip pasukus per 1/4 apsisukimo vis tiek yra nesandaru, toliau nebesukite, bet pakeiskite srieginę jungtį.

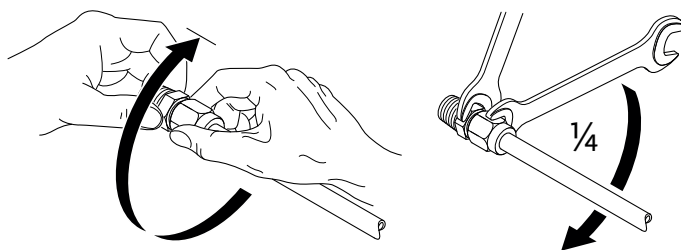


Fig. 12: Dar pasukite suveržimo žiedo varžtą per 1/4 pasukimo

6.5.1 Leistinos jėgos ir momentai prie siurblių flanšų

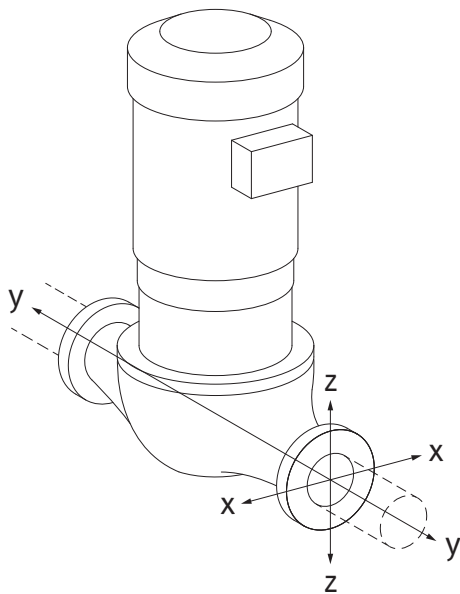


Fig. 13: Apkrovos variantas 16A, EN ISO 5199, B priedas

Siurblys pakabintas vamzdyne, variantas 16A (Fig. 13)

DN	Jėgos F [N]				Momentai M [Nm]			
	F _x	F _y	F _z	Σ Jėgos F	M _x	M _y	M _z	Σ Momentai M
Slėgio ir įsiurbimo flanšas								
32	450	525	425	825	550	375	425	800
40	550	625	500	975	650	450	525	950
50	750	825	675	1300	700	500	575	1025
65	925	1050	850	1650	750	550	600	1100
80	1125	1250	1025	1975	800	575	650	1175
100	1500	1675	1350	2625	875	625	725	1300
125	1775	1975	1600	3100	1050	750	950	1525

Vertės pagal ISO/DIN 5199-II klasės (2002) B priedą

Lent. 7: Leistinos jėgos ir momentai prie siurblių flanšų vertikaliame vamzdyne

Vertikalus siurblys ant kojelių, variantas 17A (Fig. 14)

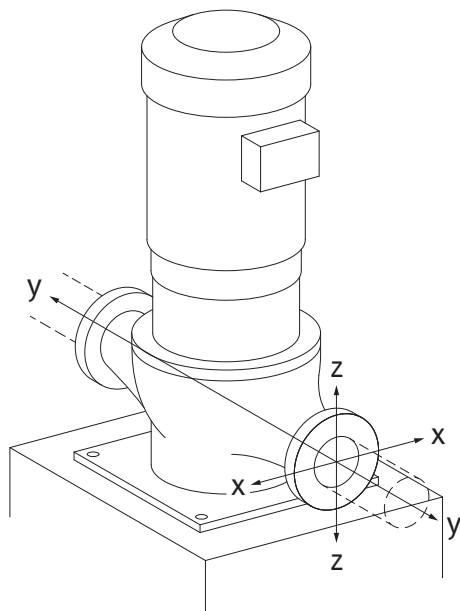


Fig. 14: Apkrovos variantas 17A, EN ISO 5199, B priedas

DN	Jėgos F [N]				Momentai M [Nm]			
	F _x	F _y	F _z	Σ Jėgos F	M _x	M _y	M _z	Σ Momentai M

Slėgio ir įsiurbimo flanšas

32	338	394	319	619	300	125	175	550
40	413	469	375	731	400	200	275	700
50	563	619	506	975	450	250	325	775
65	694	788	638	1238	500	300	350	850
80	844	938	769	1481	550	325	400	925
100	1125	1256	1013	1969	625	375	475	1050
125	1775	1481	1200	2325	800	500	700	1275

Vertės pagal ISO/DIN 5199-II klasės (2002) B priedą

Lent. 8: Leistinos jėgos ir momentai prie siurblių flanšų horizontaliame vamzdyje
Horizontalus siurblys, ašinis atvamzdis, X ašis, variantas 1A

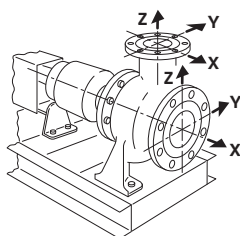


Fig. 15: Apkrovos variantas 1A

DN	Jėgos F [N]				Momentai M [Nm]			
	F _x	F _y	F _z	Σ Jėgos F	M _x	M _y	M _z	Σ Momentai M

Siurbimo flanšas

50	578	525	473	910	490	350	403	718
65	735	648	595	1155	525	385	420	770
80	875	788	718	1383	560	403	455	823
100	1173	1050	945	1838	613	438	508	910

Vertės pagal ISO/DIN 5199-II klasės (2002) B priedą

Lent. 9: Leistinos jėgos ir momentai prie siurblių flanšų
Horizontalus siurblys, atvamzdis virš Z ašies, variantas 1A

DN	Jėgos F [N]				Momentai M [Nm]			
	F _x	F _y	F _z	Σ Jėgos F	M _x	M _y	M _z	Σ Momentai M

Slėgio flanšas

32	315	298	368	578	385	263	298	560
40	385	350	438	683	455	315	368	665
50	525	473	578	910	490	350	403	718
65	648	595	735	1155	525	385	420	770
80	788	718	875	1383	560	403	455	823

Vertės pagal ISO/DIN 5199-II klasės (2002) B priedą

Lent. 10: Leistinos jėgos ir momentai prie siurblių flanšų

Jei ne visos veikiančios apkrovos pasiekia didžiausias leistinas vertes, viena šių apkrovų gali viršyti įprastą ribinę vertę. Sąlyga, kad bus išpildytos toliau pateiktos papildomos sąlygos:

- Visi vienos jėgos ar vieno momento komponentai daugiausiai pasiekia 1,4 didžiausios leistinos vertės.
- Kiekvieną flanšą veikiančios jėgos ir momentai išpildo kompensacinės lygties sąlygą.

$$\left(\frac{\sum |F|_{\text{effective}}}{\sum |F|_{\text{max. permitted}}} \right)^2 + \left(\frac{\sum |M|_{\text{effective}}}{\sum |M|_{\text{max. permitted}}} \right)^2 \leq 2$$

Fig. 16: Kompensacinė lygtis

Σ F_{efektyvus} ir Σ M_{efektyvus} yra aritmetinės abiejų siurblio jungių efektyviosios vertės sumos (įtako ir išėjimo). Σ F_{max. permitted} ir Σ M_{max. permitted} yra aritmetinės abiejų siurblio jungių efektyviosios vertės

sumos (įtako ir išėjimo). Į aritmetinius ΣF ir ΣM ženklus kompensacinėje lygtyje neatsižvelgiama.

Medžiagų ir temperatūros valdymas

Didžiausios leistinos jėgos ir sukimo momentai taikomi pagrindinei ketaus medžiagai ir pradinei temperatūros vertei, kuri yra 20 °C.

Aukštesnėms temperatūroms vertes būtina koreguoti atsižvelgiant į elastinių modulių santykį:

$$E_{t, \text{ketus}} / E_{20, \text{ketus}}$$

$E_{t, \text{ketus}}$ = ketus elastingumo modulis pasirinktoje temperatūroje

$E_{20, \text{ketus}}$ = ketus elastingumo modulis 20 °C temperatūroje

6.5.2 Kondensato nuleidimas /izoliacija

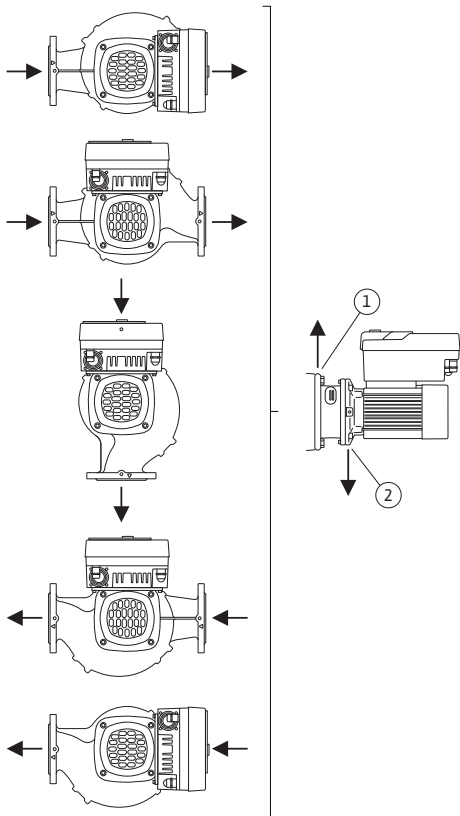


Fig. 17: Leistinos montavimo padėtys su horizontaliu velenu

Siurblio naudojimas oro kondicionavimui arba šaldymui:

- Karkase susirenkantį kondensatą galima nukreipti per ten esančias kiaurymes. Prie šios angos galima prijungti nuleidimo liniją ir išleisti nedidelį kiekį ištekancio skysčio.
- Varikliai turi kondensacinio vandens angas, kurios yra uždarytos gamykloje guminiiais kaiščiais. Guminiai kaiščiai padeda užtikrinti IP55 apsaugos klasę.
- Kad kondensato vanduo galėtų ištekėti, reikia iš apačios ištraukti guminį kaištį.
- Kondensato anga varikliams su horizontaliuju variklio velenu turi būti apačioje (Fig. 17, poz. 2). Jei reikia, pasukite variklį.

PERSPĖJIMAS

Jei guminis kaištis ištrauktas, apsaugos klasė IP55 nebuožiikinama!



PRANEŠIMAS

Kai sistemos yra izoliuotos, izoliuoti galima tik siurblio korpusą. Karkasas, pavara ir diferencinio slėgio jutiklis nėra izoliuoti.



PRANEŠIMAS

Siurblio korpusas, karkasai ir papildomos dalys (pvz., diferencinio slėgio jutiklis) turi būti apsaugoti nuo apledėjimo iš išorės.

Jei susidaro daug kondensato ir (arba) ledas, galima papildomai apšiltinti ir stipriai kondensato sudrėkintus karkaso paviršius (tiesioginė atskirų paviršių izoliacija). Įsitikinkite, kad kondensatas nuleidžiamas per karkaso išleidimo angą.

Atliekant techninę priežiūrą, neturi būti kliūčių išmontuoti karkasą. Oro išleidimo ventilis ir movos apsauga turi būti laisvai pasiekiami.

Kaip siurblio izoliacinė medžiaga turi būti naudojama izoliacinė medžiaga be amoniako junginių. Tai apsaugo diferencinio slėgio jutiklio veržles nuo įtrukimų, atsirandančių dėl korozijos. Kitu atžvilgiu, būtina neleisti atsirasti tiesioginiam kontaktui su srieginėmis žalvario jungtimis. Šiam tikslui gali būti naudojamos papildomos nerūdijančio plieno srieginės jungtis. Vietoj to taip pat galima naudoti apsaugos nuo korozijos juostas (pvz., izoliacinę juostą).

6.6 Sudvejinto siurblio montavimas / trišakio vamzdžio montavimas

Sudvejintas siurblys gali būti montuojamas pasitelkiant siurblio korpusą su dvejomis pumpavimo galvutėmis arba gali būti naudojami du viengubi siurbLIAI, kurie valdomi viename jungimo elemente.



PRANEŠIMAS

Sudvejintų siurblių atveju, kurie yra sudvejintų siurblių korpuse, kairysis siurblys tekėjimo kryptimi būna konfigūruotas gamykloje kaip valdantysis siurblys. Ant šio siurblio montuojamas diferencinio slėgio jutiklis. Taip pat gamykloje ant šio siurblio montuojamas ir konfigūruojamas „Wilo Net“ magistralės ryšys.

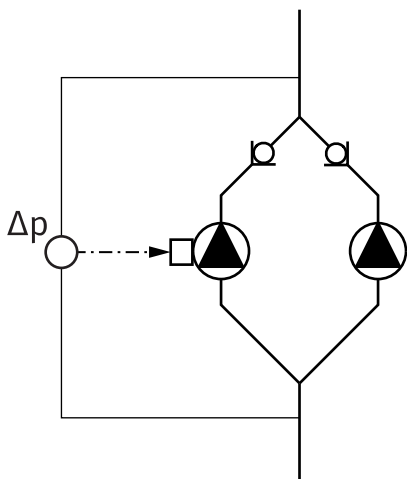


Fig. 18: Pavyzdys, diferencinio slėgio jutiklio jungtis trišakio vamzdžio montavime

6.7 Papildomų prijungiamų jutiklių montavimas ir pozicija

Du viengubi siurbliai atliekantys sudvejintų siurblių funkciją jungimo elemente:

Fig. 18 pateiktame pavyzdyje valdantysis siurblys yra tekėjimo kryptimi kairėje esantis siurblys. Prie šio siurblio jungiamas diferencinio slėgio jutiklis!

Du viengubi siurbliai turi būti atitinkamai sujungiami ir konfigūruojami, norint sudaryti sudvejintus siurblius. Žr. skyrių „Siurblio eksploatavimas“ [► 50] ir skyrių „Sudvejintų siurblių veikimas“ [► 74].

Diferencinio slėgio jutiklio matavimo taškai turi būti bendrame kolektoriuje, sudvejinto siurblio įrenginio siurbimo ir slėgio pusėje.

Šiais atvejais vamzdyne turi būti montuojami jutiklių antgaliai, siekiant pritaikyti temperatūros jutiklius:

- Šildymo / aušinimo srauto matavimas
- Temperatūros reguliavimas

Šildymo / aušinimo srauto matavimas:

Hidraulinės grandinės tiekimo ir grįžtamojoje linijoje reikia įrengti temperatūros jutiklį, tokiu būdu siurblys gali registruoti dvi temperatūros vertes. Temperatūros jutikliai konfigūruojami siurblio meniu.



PRANEŠIMAS

Šildymo / aušinimo srauto matavimas netinkamas atsiskaityti už sunaudotą energijos kiekį. Jis neatitinka su sąskaitomis susijusių energijos kiekio matavimo prietaisų kalibravimo reikalavimų.

Temperatūros skirtumas ΔT -c ir temperatūra T-c:

Norint nustatyti vieną arba dvi skirtingas temperatūras, jutikliai turi būti įrengiami tinkamose vamzdinio vietose. Temperatūros jutikliai konfigūruojami siurblio meniu. Išsamią informaciją apie jutiklių įrengimo vietas kiekvieno siurblio reguliavimo režimui galite rasti planavimo nurodymuose. Žr. www.wilo.com.



PRANEŠIMAS

Galimi kaip priedai:
Pt1000 temperatūros jutiklis skirtas prijungimui prie siurblio (leistinųjų nuokrypų klasė AA, pagal IEC 60751)
vamzdyne montuojami jutiklių antgaliai

Kritinio taško reguliavimas – hidraulinis kritinis taškas sistemoje:

Pristatant įrenginį, siurblio flanšuose įmontuotas diferencinio slėgio jutiklis. Kitu atveju, diferencinio slėgio jutiklis gali būti montuojamas hidrauliškai nepalankiausiame vamzdinių tinklo taške. Kabelio sujungimas yra prijungtas prie vieno iš analoginio įtėigos signalo. Diferencinio slėgio jutiklis yra konfigūruojamas siurblio meniu. Diferencinio slėgio jutiklių galimi signalų tipai:

- 0 ... 10 V
- 2 ... 10 V
- 0 ... 20 mA
- 4 ... 20 mA



PAVOJUS

Elektros srovės keliamas pavojus gyvybei!

Rekomenduojama naudoti terminę apsaugą nuo perkrovos!

Netinkamai elgiantis su darbų elektros įtaisais kyla pavojus gyvybei dėl elektros smūgio!

- Prijungti prie elektros tinklo gali tik kvalifikuotas elektrikas, laikydamasis galiojančių taisyklių!
- Būtina laikytis nelaimingų atsitikimų prevencijos taisyklių!
- Prieš pradėdant darbus su gaminiu užtikrinti, kad siurblys ir pavara būtų atjungti nuo elektros.
- Užtikrinti, kad iki darbų pabaigos niekas negalėtų įjungti elektros tiekimo.
- Užtikrinti, kad visi energijos šaltiniai gali būti izoliuoti ir užblokuoti. Jei siurblių išjungė saugos įrenginys, turi būti užtikrinta, kad jis nebus įjungtas tol, kol nebus pašalintas gedimas.
- Elektros įrenginiai visada turi būti įžeminti. Įžeminimas turi atitikti pavara ir atitinkamus standartus bei reglamentus. Turi būti tinkamai sureguliuoti įžeminimo gnybtų ir tvirtinimo elementų matmenys.
- Jokiomis aplinkybėmis sujungimo kabeliai **negali** liestis su vamzdynu, siurbliu arba variklio korpusu.
- Jei žmonės gali paliesti siurblių arba pumpuojamą darbinę terpę, įžeminta jungtis turi papildomai turėti apsauginį įrenginį, saugantį nuo srovės nuotėkio.
- Būtina laikytis priedų montavimo ir naudojimo instrukcijų!



PAVOJUS

Mirtino sužeidimo rizika dėl kontaktinės įtampos!

Naudojimo metu elektronikos modulyje gali atsirasti aukšta

kontaktinė įtampa dėl neiškrautų kondensatorių.

Dėl šios priežasties dirbti su elektronikos moduliu galima pradėti tik praėjus 5 minutėms!

Prisilietus prie maitinimo šaltinio galima labai sunkiai ar net mirtinai susižeisti!

- Prieš pradėdami dirbti su siurbliu, atjunkite maitinimo įtampą visuose poliuose ir užtikrinkite, kad ji netyčia nebūtų įjungta! Palaukite 5 minutes.
- Būtina patikrinti visas jungtis (ir bepotencialius kontaktus), ar nuo jų atjungtas įtampos tiekimas!
- Niekada neikiškite objektų (pvz., varžtų, atsuktuvo, laido) į elektronikos modulį angas!
- Išmontuotus apsauginius įtaisus (pvz., modulio dangtį) vėl sumontuokite!



PAVOJUS

Mirtino sužeidimo rizika dėl elektros smūgio! Generatoriaus arba turbinos režimas, kai per siurblių teka srautas!

Net ir be elektronikos modulio (neprijungus prie elektros tinklo) prie variklio kontaktų gali būti prisiliesti pavojinga įtampa!

- Patikrinti, ar nėra įtampos, ir apdengti ar atskirti šalia esančias įtampos turinčias be įtempimo!
- Uždaryti uždaromąją armatūrą prieš siurblių ir už jo!



PAVOJUS

Mirtino sužeidimo rizika dėl elektros smūgio!

Jeigu elektronikos modulis atidarytas, ant elektronikos modulio viršutinės dalies esantis vanduo gali patekti į vidų.

- Prieš atidarant elektronikos modulį, pašalinkite vandenį, pvz., nuo ekrano. Venkite vandens patekimo į vidų!



PAVOJUS

Dėl nesumontuoto elektronikos modulio kyla pavojus gyvybei!

Prie variklio kontaktų gali būti gyvybei pavojinga įtampa!

Įprastai leidžiama eksploatuoti siurbį tik su sumontuotu elektronikos moduliu.

- Jokiu būdu nejunkite ir nenaudokite siurblio be elektronikos modulio!

PERSPĖJIMAS

Materialinės žalos pavojus dėl netinkamos elektros jungties!

Dėl nepakankamų tinklo konstrukcinių parametrų gali sugesti sistema, o dėl tinklo perkrovos gali užsidegti kabeliai!

- Tiesiant elektros tinklus, būtina atsižvelgti į naudojamų kabelių skerspjūvį ir saugiklius, kad naudojant keletą siurblių tam tikrą laiką galėtų dirbti visi siurbliai.

PERSPĖJIMAS

Materialinės žalos pavojus dėl netinkamos elektros jungties!

- Srovės tipas ir tinklo įtampa turi sutapti su siurblio tipo vardinėje kortelėje nurodytais duomenimis.

Prieš prijungiant siurblio elektrą, atlaisvinkite elektronikos modulio viršutinę dalį:

1. Atsukite elektronikos modulio varžtus (Fig. 1, poz. 3) ir nuimkite elektronikos modulio viršutinę dalį (Fig. 1, poz. 2).
2. Elektrą prijunkite laikydamiesi šiame skyriuje pateiktų duomenų.
3. Vėl sumontuokite elektronikos modulio viršutinę dalį (Fig. 1, poz. 2) ir priveržkite keturis varžtus (Fig. 1, poz. 3). Laikykitės sukimo momentų.

Kabelių priveržikliai ir kabelių jungtys

Elektronikos modulyje yra šeši elektros dėžutei skirti kabelio įvadai. Maitinimo įtampos kabelis, skirtas elektronikos modulio ventiliatoriui, yra sumontuojamas gamykloje. Būtina atsižvelgti į elektromagnetinio suderinamumo reikalavimus.

PERSPĖJIMAS

Norint užtikrinti IP55 saugos klasę, nenaudojami kabelių priveržikliai turi būti palikti uždaryti su gamintojo numatytais kamščiais.

- Montuojant kabelio priveržiklį, įsitinkite, kad po kabelio priveržiklio yra sumontuotas sandariklis.

Kabelio įvadams skirtas kabelio priveržiklis ir sandarikliai 2 ... 5 yra įtraukiami į gaminio rinkinį.

Norint prakišti daugiau nei vieną kabelį pro metalinį kabelio priveržiklį (M20), į rinkinį įtraukiami du daugiakištukiai prijungimai, kurių skersmuo yra iki 2x 6 mm.

1. Jeigu reikia, naudokite kabelio priveržiklius. Stebėkite priveržimo momentą. Žr. lentelę „Elektronikos modulio priveržimo momentas“ [► 45] skyriuje „Ekranas pasukimas“ [► 45].

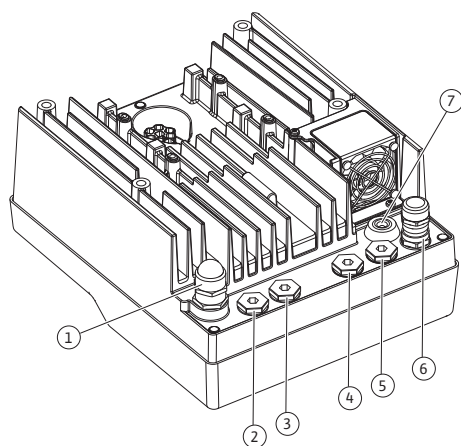


Fig. 19: Kabelio priveržikliai/kabelių įvadai

2. Įsitinkinkite, kad tarp kabelio priveržiklio ir kabelio įvado yra sumontuotas sandariklis. Kabelio priveržiklio ir kabelio įvado įrengimai turi būti atlikti vadovaujantis tolesne lentele „Kabelių jungtys“:

Jungtis	Kabelio priveržiklis	Kabelio įvadas Fig. 19, poz.	Gnybtai Nr.
Elektros maitinimo įtampa 3~380 V AC ... 3~440 V AC 1~220 V AC ... 1~240 V AC	Plastikas	1	1 (Fig. 20)
SSM 1~220 V AC ... 1~240 V AC 12 V DC	Plastikas	2	2 (Fig. 20)
SBM 1~220 V AC ... 1~240 V AC 12 V DC	Plastikas	3	3 (Fig. 20)
Skaitmeninė įeiga EXT. OFF (24 V DC)	Metalas su ekranavimu	4, 5, 6	11–14 (Fig. 21) (DI1 arba DI2)
Skaitmeninė įeiga EXT. MAX/ EXT. MIN (24 V DC)	Metalas su ekranavimu	4, 5, 6	11–14 (Fig. 21) (DI1 arba DI2)
Magistralė „Wilo Net“ (magistralės ryšys)	Metalas su ekranavimu	4, 5, 6	15–17 (Fig. 21)
1 analoginis įeigos signalas 0 ... 10 V, 2 ... 10 V, 0 ... 20 mA, 4 ... 20 mA	Metalas su ekranavimu	4, 5, 6	1, 2, 3 (Fig. 21)
2 analoginis įeigos signalas 0 ... 10 V, 2 ... 10 V, 0 ... 20 mA, 4 ... 20 mA	Metalas su ekranavimu	4, 5, 6	4, 5 (Fig. 21)
3 analoginis įėjimas PT1000 0 ... 10 V, 2 ... 10 V, 0 ... 20 mA, 4 ... 20 mA	Metalas su ekranavimu	4, 5, 6	6, 7, 8 (Fig. 21)
4 analoginis įėjimas PT1000 0 ... 10 V, 2 ... 10 V, 0 ... 20 mA, 4 ... 20 mA	Metalas su ekranavimu	4, 5, 6	9, 10 (Fig. 21)
CIF modulis (magistralės ryšys)	Metalas su ekranavimu	4, 5, 6	4 (Fig. 25)
Ventiliatoriaus elektros jungtys sumontuota gamykloje (24 V DC)		7	4 (Fig. 20)

Lent. 11: Kabelių jungtys

Kabeliams taikomi reikalavimai

Gnybtai yra skirti standiems ir lankstiems laidininkams su antgaliais laido gale ir be jų. Jeigu naudojami lankstūs kabeliai, rekomenduojama naudoti su antgaliais laido gale.

Jungtis	Gnybtų skerspjūvis	Gnybtų skerspjūvis	Kabelis
	mm ² Min.	mm ² Maks.	
Elektros maitinimo įtampa 3~	≤ 4 kW: 4x1,5 5,5 ... 7,5 kW: 4x4	≤ 4 kW: 4x4 5,5 ... 7,5 kW: 4x6	
Elektros maitinimo įtampa 1~	≤ 1,5 kW: 3x1,5	≤ 1,5 kW: 3x4	
SSM	2x0,2	3x1,5 (1,0**) perjungimo relė	*
SBM	2x0,2	3x1,5 (1,0**) perjungimo relė	*
Skaitmeninė įeiga EXT. OFF	2x0,2	2x1,5 (1,0**)	*
Skaitmeninė įeiga EXT. MIN/EXT. MAX	2x0,2	2x1,5 (1,0**)	*
1 analoginis įeigos signalas	2x0,2	2x1,5 (1,0**)	*
2 analoginis įeigos signalas	2x0,2	2x1,5 (1,0**)	*
Analoginis įeigos signalas 3	2x0,2	2x1,5 (1,0**)	*
Analoginis įeigos signalas 4	2x0,2	2x1,5 (1,0**)	*
„Wilco Net“	3x0,2	3x1,5 (1,0**)	Ekranuota
CIF modulis	3x0,2	3x1,5 (1,0**)	Ekranuota

Lent. 12: Kabeliams taikomi reikalavimai

*Kabelio ilgis ≥ 2 m: Naudokite ekranuotus kabelius.

**Naudojant antgalius laido gale, sumažėja maks. skerspjūvis komunikacijos sąsajų gnybtuose iki 0,25 ... 1 mm².

Pagal EMS (elektromagnetinio suderinamumo) standartus šie kabeliai visada turi būti ekranuoti:

- Kabelis, skirtas EXT. OFF/MIN/MAX prie skaitmeninių įeigų
- Analoginių įeigos signalų temperatūros jutikliai
- Analoginių įeigos signalų išorinis valdymo kabelis
- Analoginių įeigos signalų diferencinio slėgio jutiklis (DDG), jei objekte sumontuota kliento
- Sudvejintų siurblių kabelis jungimo elemente esant dviem viengubiems siurbliams (magistralės ryšys per „Wilco Net“)
- Kabelis, skirtas siurbliams prijungti prie reguliavimo režimo „Multi-Flow Adaptation“ ir prijungti prie „Wilco-Smart Gateway“ (magistralės ryšys per „Wilco Net“)
- CIF modulis jungimui prie pastatų automatikos (magistralės ryšys)

Elektronikos moduliams ekranas jungiamas prie kabelio įvado. Žr. Fig. 25.

Gnybtų jungtys

Gnybtų jungtys visoms elektronikos modulių kabelių jungtims atitinka „Push-In“ technologiją. Jungtis galima atidaryti naudojant atsuktuvą tinkantį griovelių SFZ 1 0,6 x 0,6 mm tipui. Išimtis: Wilco-Smart Connect BT modulis.

Nuimamos izoliacijos ilgis

Kabelio nuimamos izoliacijos ilgis, skirtas gnybtų jungtims, yra 8,5 mm ... 9,5 mm.

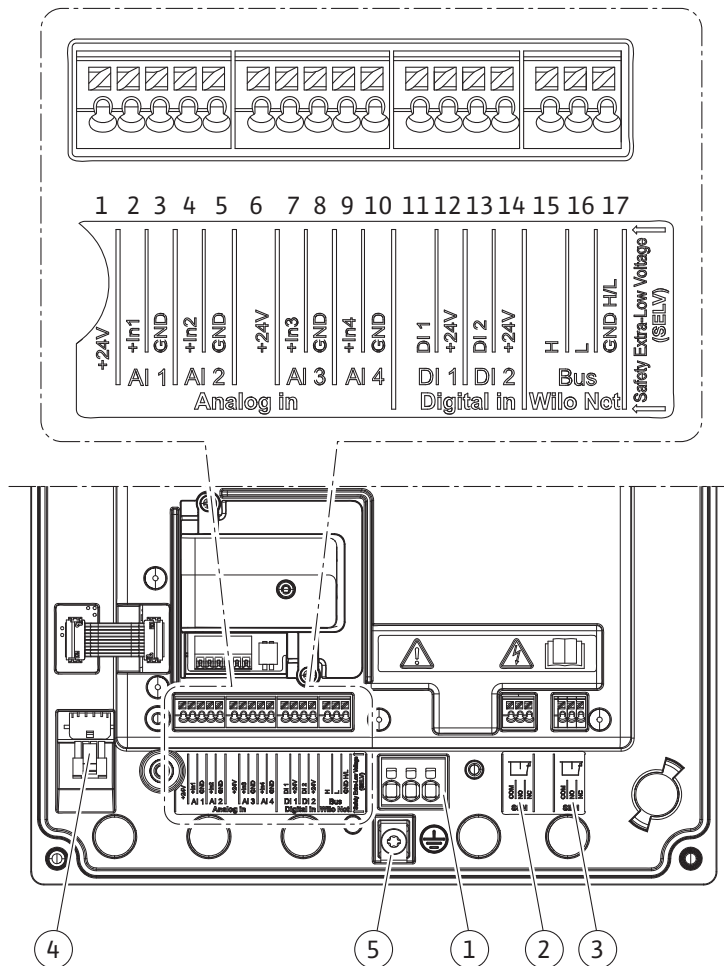


Fig. 20: Modulyje esančių gnybtų apžvalga

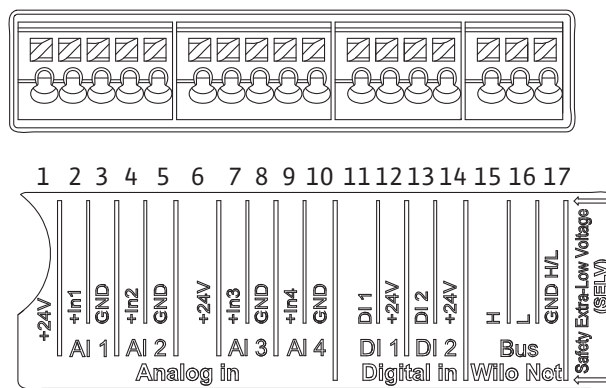


Fig. 21: Analoginiai įėjimo signalo, skaitmeninės sąsajos ir „Wilo Net“ gnybtai

Gnybtų išdėstymas

Pavadinimas	Išdėstymas	Pranešimas
Analoginis IN (AI1) (Fig. 20)	+ 24 V (gnybtas: 1) + In 1 → (gnybtas: 2) - GND (gnybtas: 3)	Signalo rūšis: • 0 ... 10 V • 2 ... 10 V
Analoginis IN (AI2) (Fig. 20)	+ In 2 → (gnybtas: 4) - GND (gnybtas: 5)	• 0 ... 20 mA • 4 ... 20 mA Elektros stabilumas: 30 V DC / 24 V AC Maitinimo įtampa: 24 V DC: maks. 50 mA

Pavadinimas	Išdėstymas	Pranešimas
Analoginis IN (AI3) (Fig. 20)	+ 24 V (gnybtas: 6) + In 3 → (gnybtas: 7) - GND (gnybtas: 8)	Signalo rūšis: • 0 ... 10 V • 2 ... 10 V
Analoginis IN (AI4) (Fig. 20)	+ In 4 → (gnybtas: 9) - GND (gnybtas: 10)	• 0 ... 20 mA • 4 ... 20 mA • PT1000 Elektros stabilumas: 30 V DC / 24 V AC Maitinimo įtampa: 24 V DC: maks. 50 mA
Skaitmeninis IN (DI1) (Fig. 20)	DI1 → (gnybtas: 11) + 24 V (gnybtas: 12)	Skaitmeniniai įėjimo signalai bepotencialiams kontaktams:
Skaitmeninis IN (DI2) (Fig. 20)	DI2 → (gnybtas: 13) + 24 V (gnybtas: 14)	• Maks. įtampa: < 30 V DC / 24 V AC • Maks. kontūro srovė: < 5 mA • Darbinė įtampa: 24 V DC • Veikimo kontūro srovė: 2 mA įėjimui
Wilo Net (Fig. 20)	↔ H (gnybtas: 15) ↔ L (gnybtas: 16) GND H/L (gnybtas: 17)	
SSM (Fig. 23)	COM (gnybtas: 18) ← NO (gnybtas: 19) ← NC (gnybtas: 20)	Bepotencialis perjungiklis Kontakto apkrova: • Min. leistina: SELV 12 V AC / DC, 10 mA • Maks. leistina: 250 V AC, 1 A, 30 V DC, 1 A
SBM (Fig. 23)	COM (gnybtas: 21) ← NO (gnybtas: 22) ← NC (gnybtas: 23)	Bepotencialis perjungiklis Kontakto apkrova: • Min. leistina: SELV 12 V AC / DC, 10 mA • Maks. leistina: 250 V AC, 1 A, 30 V DC, 1 A
Maitinimo įtampa		

Lent. 13: Gnybtų išdėstymas

7.1 Maitinimo įtampa



PRANEŠIMAS

Privaloma laikytis galiojančių nacionalinių gairių, standartų ir reglamentų bei vietos elektros tiekimo bendrovių reikalavimų.



PRANEŠIMAS

Gnybtų važtų priveržimo momentai, žr. lentelę „Priveržimo momentai“ [► 29]. Naudoti leidžiama tik kalibruotą dinamometrinį raktą!

1. Atkreipkite dėmesį į vardinėje kortelėje nurodytą srovės tipą ir įtampą.
2. Elektrai prijungti būtinas stacionarus jungimo kabelis su į elektros lizdą jungiamu kištuku arba visų polių jungikliu su ne mažesnio kaip 3 mm skersmens kontaktų prošvaisa.
3. Kad apsisaugotumėte nuo sistemos nesandarumo ir kabelio priveržiklis nebūtų traukiamas, naudokite pakankamo išorinio skersmens prijungimo kabelį.

4. Sujungimo kabelis jungiamas per kabelio priveržiklį M25 (Fig. 19, poz. 1). Kabelio priveržiklį prisukite pagal atitinkamą sukimo momentą.
5. Kabelius netoli srieginių jungčių sulenkti į kilpą lašančio vandens nutekėjimui.
6. Sujungimo kabelį nutieskite taip, kad jis neliestų nei vamzdynų, nei siurblio.
7. Jeigu darbinės terpės temperatūra aukštesnė nei 90 °C, turi būti naudojamas šilumai atsparus sujungimo kabelis.



PRANEŠIMAS

Jeigu maitinimo įtampai arba komunikacijos jungčiai taikomas lankstus kabelis, naudokite antgalius laido gale!

Nenaudojami kabelių priveržikliai turi būti palikti su gamintojo numatytais kamščiais.

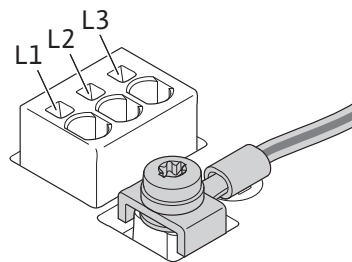


PRANEŠIMAS

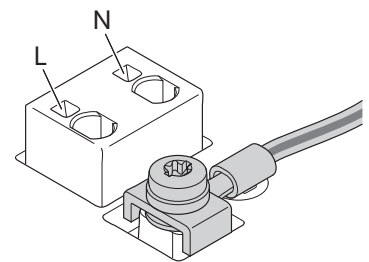
Įprastu režimu pirmenybę teikite siurblio, o ne tinklo įtampos, įjungimui arba išjungimui. Tai daroma per skaitmeninę įeigą EXT. IŠJUNGTA.

Tinklo gnybto jungtis

Tinklo gnybtas 3~ maitinimo įtampai su įžeminimu



Tinklo gnybtas 1~ maitinimo įtampai su įžeminimu



Apsauginio įžeminimo laido jungtis

Įžeminimui naudodami lankstų sujungimo kabelį, naudokite žiedinę ąsą (Fig. 22).

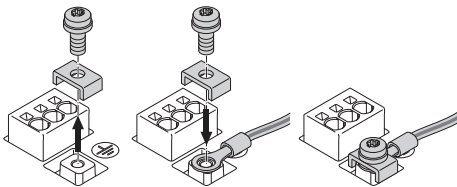


Fig. 22: Lankstus sujungimo kabelis

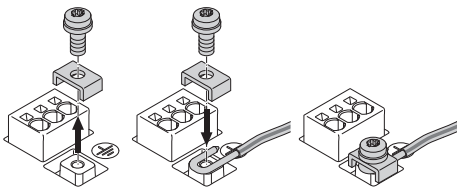


Fig. 23: Standus sujungimo kabelis

Naudojant standų sujungimo kabelį įžeminimo laidą prijunkite U forma (Fig. 23).


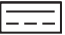

Srovės nuotėkio relė (RCD)

Šis siurblys yra su dažnio keitikliu. Todėl siurblio negalima apsaugoti su srovės nuotėkio rele. Dažnio keitikliai gali pakenkti srovės nuotėkio relių funkcijai.



PRANEŠIMAS

Šis gaminys gali sukelti nuolatinę srovę apsauginiame įžeminimo laidininke. Jei apsaugai nuo tiesioginio ar netiesioginio kontakto naudojama srovės nuotėkio relė (RCD) arba srovės nuotėkio stebėjimo įtaisas (RCM), šio gaminio maitinimo pusėje leidžiama naudoti tik B tipo RCD arba RCM.

- Ženklinimas:   
- Kritinė srovė: > 30 mA

Tinklo pusės saugiklis: maks. 25 A (skirtas 3~)

Saugiklis tinklo pusėje: maks. 16 A (skirtas 1~)

Tinklo pusės saugiklių apsauga visada turi atitikti siurblio elektros išdėstymą.

Galios saugiklis

Rekomenduojama sumontuoti galios saugiklį.



PRANEŠIMAS

Kritiniai tinklo pusės saugiklio parametrai: B

Perkrova: $1,13-1,45 \times I_{nom}$.

Trumpasis jungimas: $3-5 \times I_{nom}$.

7.2 SSM ir SBM jungtys

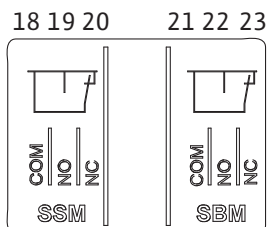


Fig. 24: SSM ir SBM gnybtai

SSM (bendrasis sutrikimo signalas) ir SBM (bendrasis eigos signalas) yra jungiami į gnybtus 18 ... 20 ir 21 ... 23.

Elektros jungčių ir SBM bei SSM kabelių ekranuoti **nereikia**.



PRANEŠIMAS

Tarp SSM ir SBM relių kontaktų gali būti taikoma maks. 230 V, niekada netaikykite 400 V!

Naudojant 230 V kaip perjungimo signalą, tarp abiejų relių turi būti taikoma vienoda fazė.

SSM ir SBM yra perjungiamieji kontaktai, jie abu gali būti naudojami kaip NC arba NO kontaktai. Kai siurblys yra be įtampos, NC kontaktas yra uždarytas. SSM taikoma:

- Atsiradus trikdžiai, NC kontaktas yra atidarytas.
- Prieiga prie NO yra uždaryta.

SBM taikoma:

- Priklausomai nuo konfigūracijos, kontaktas yra NO arba NC.

7.3 Skaitmeninė, analoginė ir magistralės įeigos jungtis

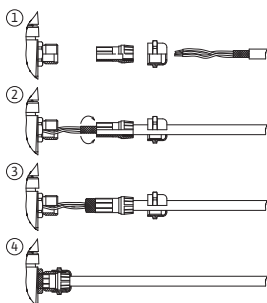


Fig. 25: Gnybtų ekranavimas

Skaitmeninių jėjimų, analoginių jėjimų ir magistralės ryšio kabeliai turi būti ekranuojami kabelio įvado metaline sriegine jungtimi (Fig. 19, poz. 4, 5 ir 6). Ekranavimą žr. Fig. 25.

Naudojant itin žemos įtampos kabelius, pro kabelio priveržiklį galima prajungti iki trijų kabelių. Šiam tikslui naudokite atitinkamus kelių tankių sandarinimo intarpus.



PRANEŠIMAS

Į tiekimo komplektaciją yra įtraukiami dvigubi sandarinimo intarpai. Jeigu reikalingi trigubi intarpai, klientas turi juos įsigyti asmeniškai.



PRANEŠIMAS

Jeigu į vieną 24 V maitinimo gnybtą reikia prijungti du kabelius, eksploatacijoje taikykite atitinkamus sprendimus!

Prie siurblio gali būti jungiamas tik vienas kabelis kiekvienam gnybtui!



PRANEŠIMAS

Analoginės įeigos, skaitmeninės įeigos ir „Wilo Net“ gnybtai atitinka „saugaus atskyrimo“ reikalavimus (pagal EN61800-5-1) tinklo gnybtams bei SBM ir SSM gnybtams (ir atvirkščiai).



PRANEŠIMAS

Valdymas vyksta kaip SELV (Safe Extra Low Voltage) grandinė. (Vidinis maitinimas atitinka saugaus maitinimo atskyrimo reikalavimus. GND nėra sujungiamas su PE.



PRANEŠIMAS

Siurblių galima įjungti ir išjungti be operatoriaus įsikišimo. Tai galima atlikti pvz., naudojant reguliavimo funkciją, išorinę jungtį prie pastatų automatikos arba „Ext. Off“ funkciją.

7.4 Diferencinio slėgio jutiklio prijungimas

Jeigu siurbLIAI pristatomi su sumontuotu diferencinio slėgio jutikliu, šis yra gamykloje prijungiamas prie analoginio įteigos signalo AI 1.

Jeigu diferencinio slėgio jutiklis prijungiamas gamykloje, atlikite šią kabelio priskirtį:

Kabelis	Spalva	Gnybtas	Funkcija
1	Ruda	+24 V	+24 V
2	Juoda	In1	Signalas
3	Mėlyna	GND	Masė

Lent. 14: Prijungimas; diferencinio slėgio jutiklio kabelis



PRANEŠIMAS

Jei sumontuotas sudvejintas siurblys ar trišakis vamzdis, diferencinio slėgio jutiklį prijunkite prie valdančiojo siurblio! Diferencinio slėgio jutiklio matavimo taškai turi būti bendrame kolektoriuje, sudvejinto siurblio įrenginio siurbimo ir slėgio pusėje. Žr. skyrių „Sudvejintų siurblių montavimas/trišakio vamzdžio montavimas“ [► 34].

7.5 „Wilo Net“ jungtis

„Wilo Net“ yra „Wilo“ sistemos magistralės ryšys tarp „Wilo“ produktų:

- Du viengubi siurbLIAI atliekantys sudvejintų siurblių funkciją jungimo elemente arba vienas sudvejintas siurblys sudvejinto siurblio korpuse
- Keli siurbLIAI sujungti su reguliavimo režimu Multi-Flow Adaptation
- „Wilo-Smart Gateway“ ir siurblys

Daugiau informacijos apie prijungimą rasite instrukcijose www.wilo.com!



PRANEŠIMAS

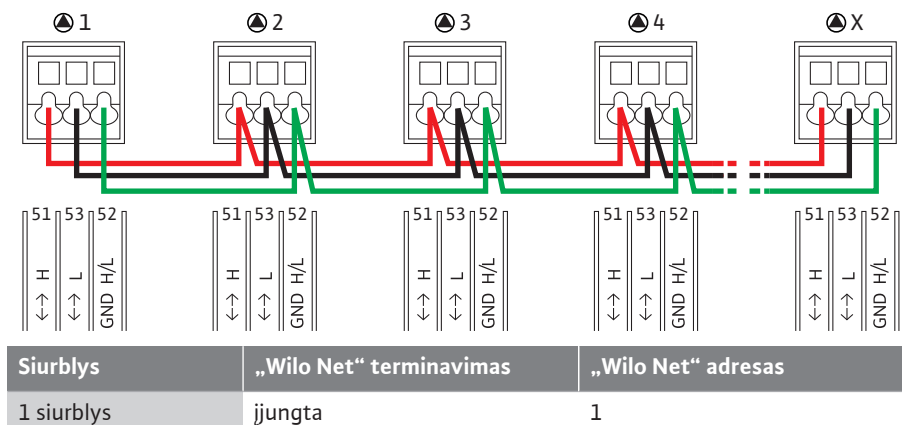
Stratos GIGA2.0-D įrenginyje yra sumontuotas sudvejintų siurblių „Wilo Net“ kabelis abiejuose elektronikos moduluose.

Norint užmegzti „Wilo Net“ ryšį, tris gnybtus **H, L, GND** tarp siurblių reikia sujungti komunikacijos laidu.

Įeinantys ir išeinantys kabeliai suspaudžiami gnybtu.

Kabelis „Wilo Net“ komunikacijai:

Kad užtikrintumėte atsparumą trikdžiams pramoninėje aplinkoje (IEC 61000-6-2), naudokite ekranuotą CAN magistralės kabelį ir elektromagnetinio suderinamumo reikalavimus atitinkantį „Wilo Net“ kabelių įvadą. Ekraną iš abiejų pusių prijunkite prie žemėjimo. Kad perdavimas būtų optimalus, duomenų laidų pora (H ir L) „Wilo Net“ atveju turėtų būti suvyta, o banginė varža siekti 120 omų. Didžiausias kabelio ilgis 200 m.



Siurblys	„Wilo Net“ terminavimas	„Wilo Net“ adresas
2 siurblys	išjungta	2
3 siurblys	išjungta	3
4 siurblys	išjungta	4
Siurblys X	įjungta	X

Lent. 15: „Wilo Net“ kabelių sujungimas

„Wilo Net“ dalyvių kiekis:

„Wilo Net“ vienas su kitu gali komunikuoti iki 21 dalyvių, kiekvienas atskiras mazgas laikomas dalyviu. Tai reiškia, kad sudvejintas siurblys sudarytas iš dviejų dalyvių. Integruojant „Wilo Smart-Gateway“, reikalingas atskiras mazgas.

1 pavyzdys:

jeigu iš sudvejintų siurblių išmontuota „Multi-Flow Adaptation“ sistema, reikia atsižvelgti, kad daugiausia 5 sudvejinti siurbliai per „Wilo Net“ MFA jungtį gali tarpusavyje komunikuoti. Papildomai prie šių 5 sudvejintų siurblių galima prijungti iki 10 kitų viengubų siurblių.

2 pavyzdys:

„Multi-Flow Adaptation“ sistemos pirminis siurblys yra sudvejintas siurblys ir visą sistemą per nuotolį reikia kontroliuoti per sąsają.

- Pirminis sudvejintas siurblys = 2 dalyviai (pvz., ID 1 ir 2)
- „Wilo-Smart Gateway“ = 1 dalyvis (pvz., ID 21)

Tollesnį aprašymą žr. skyriuje „Wilo Net sąsajos pritaikymas ir funkcija“ [► 92].

7.6 Ekranų pasukimas

PERSPĖJIMAS

Jeigu yra netinkamai uždėtas grafinis ekranas ir netinkamai sumontuotas elektronikos modulis, apsaugos klasė IP55 nebužtikinama.

- Įsitikinkite, ar nepažeisti sandarikliai!

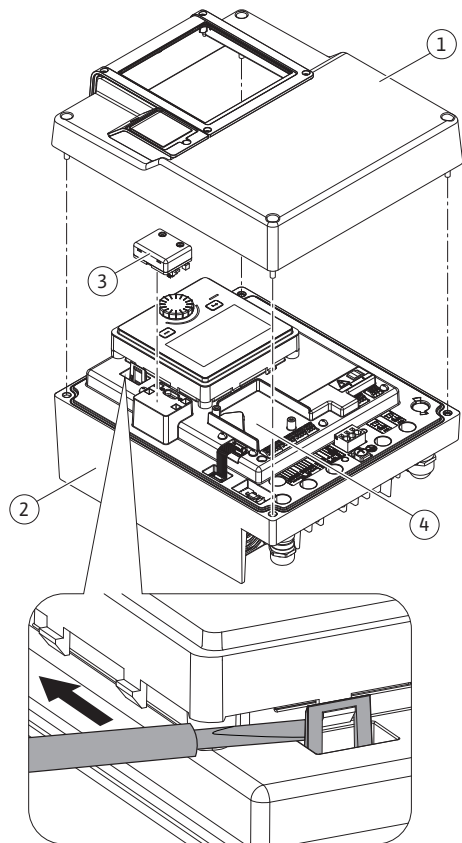


Fig. 26: Elektronikos modulis

Grafinį ekraną galima pasukti 90°. Norėdami tai padaryti, naudodami atsuktuvą atidarykite elektronikos moduli viršutinę dalį.

Grafinis ekranas yra užfiksuojamas tam tikroje pozicijoje dviem spragtukiniais kabliukais.

1. Atsargiai įrankiu (Fig. 25) nuimkite spragtukinį kabliuką (pvz., atsuktuvu).
2. Pasukite grafinį ekraną į norimą poziciją.
3. Užfiksuokite grafinį ekraną spragtukiniais kabliukais.
4. Pritvirtinkite viršutinę moduli dalį. Atsižvelkite į elektronikos moduli priveržimo momentą.

Konstruktinė dalis	Fig. / poz.	Pavara / sriegis	Priveržimo momentas Nm ± 10 % (jei nenurodyta kitaip)	Montavimo nuorodos
Elektronikos moduli viršutinė dalis	Fig. 26, poz. 1 Fig. 1, poz. 2	Torx 25/M5	4,5	
Kabelio priveržiklio veržlė	Fig. 19, poz. 1	Išorinis šešiakampis/M25	11	*
Kabelio priveržiklis	Fig. 19, poz. 1	Išorinis šešiakampis/M25x1,5	8	*
Kabelio priveržiklio veržlė	Fig. 19, poz. 6	Išorinis šešiakampis/M20x1,5	6	*
Kabelio priveržiklis	Fig. 19, poz. 6	Išorinis šešiakampis/M20x1,5	5	

Konstruktinė dalis	Fig. / poz.	Pavara / sriegis	Priveržimo momentas Nm ± 10 % (jei nenurodyta kitaip)	Montavimo nuorodos
Galios ir valdymo gnybtai	Fig. 21	Spaustukas	-	**
Įžeminimo varžtas	Fig. 20, poz. 5	IP10- išdroža 1/M5	4,5	
CIF modulis	Fig. 26, poz. 4	IP10/ PT 30x10	0,9	
Wilo-Smart Connect BT modulio dangtis	Fig. 28	Vidinis šešiakampis / M3x10	0,6	
Modulio ventiliatorius	Fig. 111	IP10/ AP 40x12/10	1,9	

Lent. 16: Elektronikos modulio priveržimo momentas

*Pritvirtinkite kabelius montavimo metu.

**Paspauskite atsuktuvu, kad prijungtumėte arba atjungtumėte kabelį.

8 Wilo-Smart Connect BT modulio montavimas

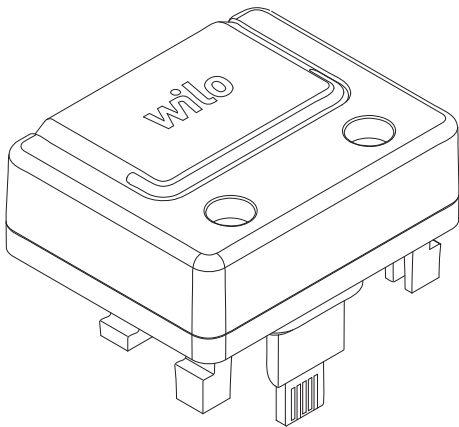


Fig. 27: Wilo-Smart Connect BT modulis

„Wilo-Smart Connect“ modulio „Bluetooth“ sąsaja (Fig. 26, poz. 3 ir Fig. 27) naudojama prijungti mobiliuosius įrenginius, tokius kaip išmanusis telefonas ir planšetinis kompiuteris. „Wilo-Assistant“ programėlėje yra „Wilo-Smart Connect“ funkcija. Naudojant „Wilo-Smart Connect“ funkciją, siurbį galima valdyti, reguliuoti ir nuskaityti jo duomenis. Norėdami rasti nustatymus. žr. skyrių „Eksploatacijos pradžia“ [► 47].

Techniniai duomenys

- Dažnių juosta: 2400 MHz ... 2483,5 MHz
- Maksimali spinduliuotės siūstovo galia: < 10 dBm (EIRP)

Montavimas



PAVOJUS

Mirtino sužeidimo rizika dėl elektros smūgio!

Palietus įtampingąsias dalis kyla pavojus gyvybei!

- Patikrinkite, ar nuo jungčių atjungtas įtampos tiekimas!

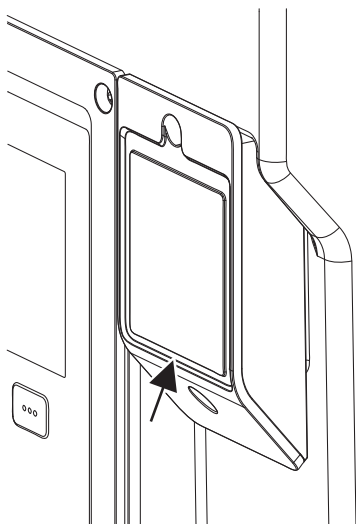


Fig. 28: Wilo-Smart Connect BT modulio dangtis

1. Atlaisvinkite keturis elektronikos modulio viršutinės dalies varžtus (Fig. 26, poz. 1; Fig. I, poz. 2).
2. Nuimkite elektronikos modulio viršutinę dalį ir padėkite ją į šoną.
3. Įdėkite „Wilo-Smart Connect“ BT modulį į norimą „Wilo-Connectivity“ sąsają. Žr. Fig. 26, poz. 3.
4. Vėl uždėkite elektronikos modulio viršutinę dalį!

Jeigu norite tik patikrinti Wilo-Smart Connect BT modulį, elektronikos modulio viršutinės dalies nuimti nebūtina. Norėdami atlikti patikrą, vadovaukitės šiais žingsniais:

1. Atlaisvinkite „Wilo-Smart Connect“ modulio dangčio varžtą ir atidarykite dangtį (Fig. 28).
2. Patikrinkite Wilo-Smart Connect BT modulį.
3. Uždarykite dangtį ir prisukite varžtą.

Dėl tam tikrų konstrukcinių elementų, Wilo-Smart Connect BT modulį galima prijungti tik viena kryptimi. Daugiau nėra papildomų modulio pritvirtinimo būdų. „Wilo-Smart Connect“ modulio dangtis (Fig. 28), esantis elektronikos modulio viršutinėje dalyje, sąsajoje tvirtai laiko modulį.

Laikykitės priveržimo momentų! Elektronikos modulio priveržimo momentas [► 45]

PERSPĖJIMAS

IP55 apsauga garantuojama tik tuomet, kai Wilo-Smart Connect BT modulio dangtis yra uždėtas ir tvirtai prisuktas!

9 CIF modulio montavimas



PAVOJUS

Mirtino sužeidimo rizika dėl elektros smūgio!

Palietus įtampingąsias dalis kyla pavojus gyvybei!

- Patikrinkite, ar nuo jungčių atjungtas įtampos tiekimas!

CIF moduliai (priedai) naudojami ryšiui palaikyti tarp siurblių ir pastato valdymo sistemos. CIF moduliai yra jungiami į elektronikos modulį (Fig. 26, poz. 4)

- Sudvejuose siurbliuose, CIF modulis turi būti įmontuotas tik valdančiajame siurblyje.
- Trišakio vamzdžio naudojimo atvejais siurbliams, kurių elektronikos moduliai sujungti vienas po kitu virš „Wilo Net“, CIF modulis taip pat reikalingas tik valdančiajam siurbliui.



PRANEŠIMAS

Paaiškinimai, dėl siurblio CIF modulio eksploatacijos, pritaikymo bei konfigūravimo, pateikti naudojamo CIF modulio montavimo ir naudojimo instrukcijoje.

10 Eksploatacijos pradžia

- Elektros darbai: elektros darbus turi atlikti kvalifikuotas elektrikas.
- Montavimo / išmontavimo darbai: Kvalifikuoti darbuotojai turi būti išmokyti dirbti su reikiamais įrankiais ir reikalingomis tvirtinimo priemonėmis.
- Įrenginį turi eksploatuoti su visos sistemos funkcijomis supažindinti darbuotojai.



PAVOJUS

Pavojus gyvybei dėl trūkstamų saugos įrenginių!

Jeigu trūksta elektronikos modulio saugos įrenginių, taip pat movos / variklio srityje, elektros iškvos pavojus arba prisilietimas prie besisukančių dalių gali sužeisti ar net sukelti grėsmę gyvybei.

- Prieš eksploatacijos pradžią būtina vėl sumontuoti prieš tai išmontuotus saugos įrenginius, tokius kaip elektronikos modulio gaubtus arba movos gaubtus!
- Prieš eksploatacijos pradžią įgalioti specialistai turi patikrinti siurblio, variklio ir elektronikos modulio apsaugos įrenginių veikimą!
- Jokiu būdu nejunkite siurblio be elektronikos modulio!



ĮSPĖJIMAS

Pavojus susižeisti dėl darbinės terpės išsiveržimo ir nepritvirtintų dalių!

Netinkamas siurblio / įrenginio montavimas gali sukelti rimtus sužalojimus eksploatavimo metu!

- Visus darbus atlikite krupščiai!
- Eksploatacijos pradžios metu būtina laikytis saugaus atstumo!
- Dirbant visada būtina vilkėti apsauginius drabužius, mūvėti apsaugines pirštines ir užsidėti apsauginius akinius.

PERSPĖJIMAS

Dėl sausos eigos sugenda mechaninis sandariklis! Gali atsirasti nesandarumas.

- Draudžiama eksploatuoti siurblių sausąją eigą.

**ĮSPĖJIMAS**

Prisilietus prie siurblio / įrenginio kyla nudegimo arba nušalimo pavojus.

Priklausomai nuo siurblio ir įrenginio veikimo (darbinės terpės temperatūros), visas siurblys gali labai įkaisti arba atšalti.

- Veikimo metu būtina laikytis saugaus atstumo!
- Palaukite, kol įrenginys ir siurblys atvės iki patalpos temperatūros!
- Dirbant visada būtina vilkėti apsauginius drabužius, mūvėti apsaugines pirštines ir užsidėti apsauginius akinius.

**PAVOJUS**

Dėl slėgio veikiamų ypatingai karštų ar ypatingai šaltų skysčių kyla pavojus žmonėms ir galima materialinė žala!

Priklausomai nuo darbinės terpės temperatūros, visiškai atsukus nuorinimo įrenginį, dėl slėgio gali išbėgti arba garų pavidalu prasiveržti **labai karšta** arba **labai šalta** darbinė terpė. Priklausomai nuo sistemos slėgio gali staiga prasiveržti aukšto slėgio veikiama darbinė terpė.

- Nuorinimo įrenginį atsukti reikia labai atsargiai.
- Šalindami orą saugokite elektronikos modulį nuo išbėgančio vandens.

1. Įrenginį būtina tinkamai užpildyti ir pašalinti iš jo orą.
2. Be to, atlaisvinkite oro išleidimo ventilius (Fig. I, poz. 28) ir nuorinkite siurblij.
3. Nuorinus, užsukite oro išleidimo ventilius, kad daugiau negalėtų išbėgti vanduo.

PERSPĖJIMAS

Diferencinio slėgio jutiklio pažeidimas!

- Niekada nenuorinkite diferencinio slėgio jutiklio!

**PRANEŠIMAS**

- Visada laikykitės minimalaus tiekimo slėgio!

- Siekiant išvengti kavitacijos garsų ir pažeidimų, reikia užtikrinti minimalų tiekimo slėgį prie siurblio įsiurbimo atvamzdžio. Minimalus tiekimo slėgis priklauso nuo siurblio darbo režimo ir darbinio taško. Atitinkamai turi būti nustatomas minimalus tiekimo slėgis.
- Esminiai parametrai minimaliam tiekimo slėgiui nustatyti yra siurblio NPSH priešslėgio vertė savo darbo taške ir darbinės terpės garų slėgis. NPSH vertę galite rasti atitinkamo siurblio tipo techninėje dokumentacijoje.

**PRANEŠIMAS**

Pumpuojant iš atvirų rezervuarų (pvz., aušinimo bokšto), būtina užtikrinti pakankamą skysčio lygį virš siurblio įsiurbimo atvamzdžio. Tokiu būdu siurblys neveiks sausąją eigą. Turi būti išlaikytas minimalus tiekimo slėgis.

10.2 Veikimas įjungus maitinimo įtampą pirmojo paleidimo metu

Kai tik įjungiamas maitinimo įtampa, įsijungia ekranas. Tai gali trukti kelias sekundes. Baigus paleidimo procesą, galima atlikti nustatymus (žr. skyrių „Reguliavimo funkcijos“ [► 55]). Tuo pačiu metu pradeda veikti variklis.

PERSPĖJIMAS

Dėl sausos eigos sugenda mechaninis sandariklis! Gali atsirasti nesandarumas.

- Draudžiama eksploatuoti siurblį sausąja eiga.

Neleiskite varikliui įsijungti, kai įjungiamas maitinimo įtampa pirmojo paleidimo metu:

Kabelių tiltas skaitmeninėje įeigoje DI1 sumontuotas gamykloje. DI1 gamykloje nustatytas kaip EXT. OFF.

Kad variklis neįsijungtų pirmojo paleidimo metu, prieš pirmą kartą įjungiant maitinimo įtampą reikia nuimti kabelių tiltą.

Po pirmojo paleidimo skaitmeninę įeigą DI1 galima nustatyti taip, kaip reikia, per inicializuotą ekraną.

Kai skaitmeninė įeiga perjungiamą į neaktyvią, norint paleisti variklį, kabelių tilto įstatyti nereikia.

Atkūrus gamyklinius nustatymus, skaitmeninė įeiga DI1 vėl tampa aktyvi. Jei nėra kabelių tilto, siurblys neįsijungia. Žr. skyrių „Skaitmeninių valdymo įeigos signalų DI1 ir DI2 naudojimas ir funkcijos“ [► 81].

10.3 Valdymo elementų aprašymas

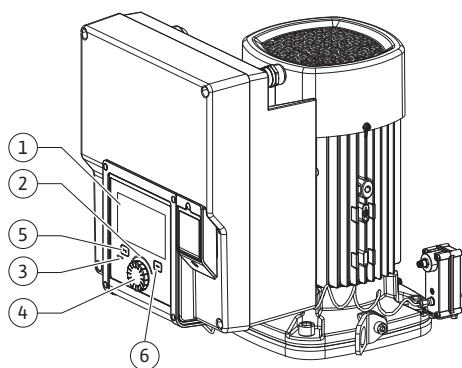


Fig. 29: Valdymo elementai

Poz.	Pavadinimas	Deklaracija
1	Grafinis ekranas	Rodo nuostatus ir siurblio būklę. Savaime aiški naudotojo sąsaja siurblio funkcijoms nustatyti.
2	Žalias LED indikatorius	Šviesos diodas šviečia: Siurbliui tiekiamas maitinimo įtampa, siurblys parengtas eksploatuoti. Nėra įspėjimų ar klaidų.
3	Mėlynas LED indikatorius	LED šviečia: Siurblys valdomas per sąsają iš išorės, pvz., naudojant: <ul style="list-style-type: none"> • „Bluetooth“ nuotolinio valdymo pultą • Reikiamą darbinę vertę per analoginį įeigos signalą AI1 ... AI4 • Pastatų automatiką, naudojant skaitmeninį įeigos signalą DI1, DI2 arba magistralės ryšį Mirksi, kai yra ryšys su sudvejintu siurbliu.
4	Valdymo mygtukas	Slinkite per meniu ir redaguokite sukdami ir paspausdami valdymo rankenėlę.
5	Grįžties klavišas	Slinkimas meniu: <ul style="list-style-type: none"> • grįžkite į ankstesnį meniu lygmenį (1x trumpas paspaudimas) • grįžkite į ankstesnį nustatymą (1x trumpas paspaudimas) • grįžkite į pagrindinį meniu (1x ilgas paspaudimas, > 2 sekundės) Naudojant kartu su kontekstiniu mygtuku, galima įjungti arba išjungti mygtukų blokavimo funkciją (> 5 sekundės).
6	Kontekstinis mygtukas	Atidaro kontekstinį meniu su papildomomis parinktimis ir funkcijomis. Naudojant kartu su grįžties klavišu, galima įjungti arba išjungti mygtukų blokavimo* funkciją (> 5 sekundės).

Lent. 17: Valdymo elementų aprašymas

*Mygtukų blokavimo konfigūracija apsaugo nuo siurblio nustatymų pakeitimų. Tai yra atvejis, kai, pvz., prie siurblio prisijungiamas naudojant „Bluetooth“ arba „Wilo Net“ per „Wilo-Smart Connect Gateway“ su „Wilo-Smart Connect“ programėle.

10.4 Siurblio eksploatavimas

10.4.1 Siurblio galios nuostatos

Įrenginys apskaičiuotas tam tikram darbo taškui (pilnos apkrovos momentas, apskaičiuotas maksimalus šildymo ar šaldymo galios poreikis). Pradedant eksploatuoti, reikia siurblio galią (slėgį) nustatyti pagal įrenginio darbo tašką.

Gamyklinis nustatymas neatitinka įrenginiui reikalingos siurblio galios. Reikalinga siurblio galia nustatoma pagal pasirinkto siurblio tipo kreivių diagramą (pvz., iš duomenų lapo).



PRANEŠIMAS

Vandens siurbliams taikoma debito vertė rodoma ekrane arba pastato valdymo sistemoje. Kitoms terpėms, ši vertė tik atspindi tendenciją. Jeigu nėra sumontuoto diferencinio slėgio jutiklio (variantas ... R1), siurblys negali nurodyti tinkamos debito vertės.

PERSPĖJIMAS

Materialinės žalos pavojus!

Per mažas debitas gali pažeisti mechaninį sandariklį, o minimalus debitas priklauso nuo siurblio sukimosi greičio.

- Būtina užtikrinti, kad minimalus debitas nebūtų mažesnis nei Q_{min} .

Q_{min} apytikris apskaičiavimas:

$$Q_{min} = 10 \% \times Q_{max \text{ siurblys}} \times \text{faktinės apskukos / maks. apskukos}$$

10.4.2 Siurblio nuostatos

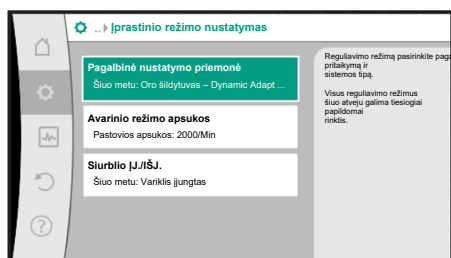


Fig. 30: Žalias akcentas: Slinkimas meniu

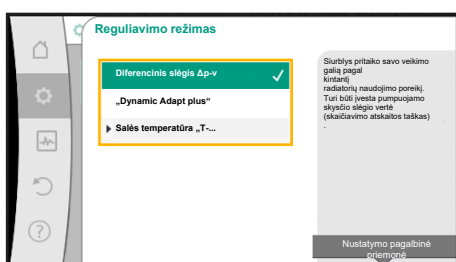
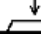





Fig. 31: Geltonas akcentas: Pakeitimai nustatymuose

Nustatymus atlikite sukdami ir spausdami valdymo mygtuką. Sukant valdymo mygtuką į kairę arba dešinę, slenkama meniu arba keičiami nustatymai. Žalias akcentas rodo, kad naviguojama meniu. Geltonas akcentas rodo, kad atliekamas nustatymas.

- Žalias akcentas: Slinkimas meniu.
- Geltonas akcentas: Nustatymo keitimas.
- Sukimas ↻ : Meniu pasirinkimas ir parametų nustatymas.
- Spustelėjimas  : Meniu aktyvinimas arba nuostatų patvirtinimas.

Paspaudus grįžties klavišą  (lentelė „Valdymo elementų aprašymas“ [► 49]) esamas akcentas persijungs į ankstesnį akcentą. Akcentas persijungia vienu meniu lygmeniu aukštyne arba grįžta į ankstesnį nustatymą.

Jeigu grįžties klavišas  paspaudžiamas po nustatymo pakeitimo (geltonas akcentas) nepatvirtinant pakeistos reikšmės, akcentas pasikeičia į ankstesnį. Pakeista reikšmė nepatvirtinama. Ankstesnė reikšmė lieka nepakeista.

Jeigu grįžties klavišą  ilgiau nei 2 sekundes laikysite nuspauštą, atsivers pradžios ekranas ir siurblių bus galima valdyti per pagrindinį meniu.



PRANEŠIMAS

Pakeisti nustatymai į atmintį įrašomi su 10 sekundžių delsa. Jeigu maitinimas per šį laiką nutrūksta, nustatymai prarandami.



PRANEŠIMAS

Jeigu nėra jokio įspėjamojo arba gedimo pranešimo, elektronikos modulių ekrano rodmuo užgesa 2 minutėms nuo paskutinio veiksmo / nustatymo.

- Jeigu valdymo mygtuką per 7 minutes vėl spustelėsite arba pasuksite, atsivers meniu, iš kurio ką tik išėjote. Nuostatas galima tęsti.
- Jeigu valdymo mygtuko per 7 minutes nenuspausite arba nepasuksite, atsivers meniu, nepatvirtinti nustatymai bus ištrinti. Pakartotinio valdymo atveju ekrane atsivers pradžios ekranas ir siurblių bus galima valdyti per pagrindinį meniu.

10.4.3 Pradinių nuostatų meniu

Kai siurblys pirmą kartą paleidžiamas, ekrane atsiveria pradinių nuostatų meniu.



PRANEŠIMAS

Gamyklinis nustatymas variantui ... R1 (be diferencinio slėgio jutiklio pristatytoje būsenoje) yra pagrindinis reguliavimo režimas „Pastovios apsukos“. Toliau nurodyta gamyklinė nuostata susijusi su versija su gamykloje sumontuotu diferencinio slėgio jutikliu.

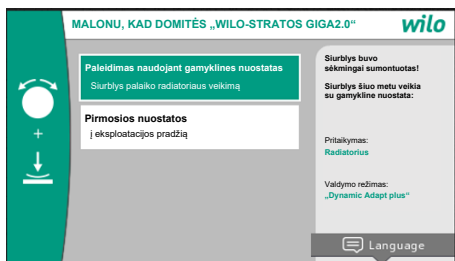


Fig. 32: Pradinių nuostatų meniu

10.4.4 Pagrindinis meniu

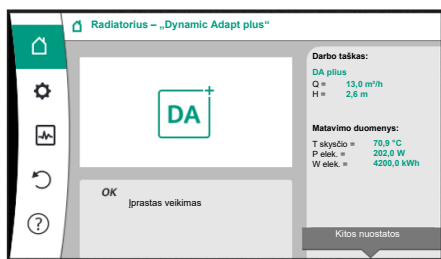


Fig. 33: Pagrindinis meniu

- Jeigu aktyvintas meniu „Paleidimas naudojant gamyklines nuostatas“, išeinama iš pradinio nustatymo meniu. Indikatorius persijungia į pagrindinį meniu. Siurblys toliau veikia gamykloje nustatytu režimu.
- Meniu „Pirmosios nuostatos“ galima pasirinkti ir nustatyti kalbą, vienetus, pritaikymo būdus. Pasirinktos pradinės nuostatos patvirtinamos įjungus parinktį „Pradinių nuostatų užbaigimas“. Indikatorius persijungia į pagrindinį meniu.

Išėjus iš pradinių nuostatų meniu, rodmenis pakeičia pradžiose ekranas ir valdymas bus galimas tik per pagrindinį meniu.

Simbolis	Reikšmė
	Pradžios ekranas
	Nustatymai
	Diagnostika ir matavimo vertės
	Ignoruoti pakeitimus ir atkurti standartines vertes?
	Pagalba

Lent. 18: Pagrindinio meniu simboliai

10.4.5 Pagrindinis meniu „Pradžios ekranas“

Meniu „Pradžios ekranas“ galima keisti reikiamas darbinės vertes.

Pradžios ekranas pasirenkamas pasukant valdymo mygtuką ties simboliu „Namas“. Paspaudus valdymo mygtuką aktyvinamas reikiamos darbinės vertės reguliavimas. Keičiamos reikiamos darbinės vertės rėmelis pasidaro geltonas. Sukdami valdymo mygtuką į dešinę arba kairę, pakeisite reikiamą darbinę vertę. Dar kartą paspaudus valdymo mygtuką, patvirtinama pakeista reikiama darbinė vertė. Siurblys perima vertę ir rodinys grįžta į pagrindinį meniu.

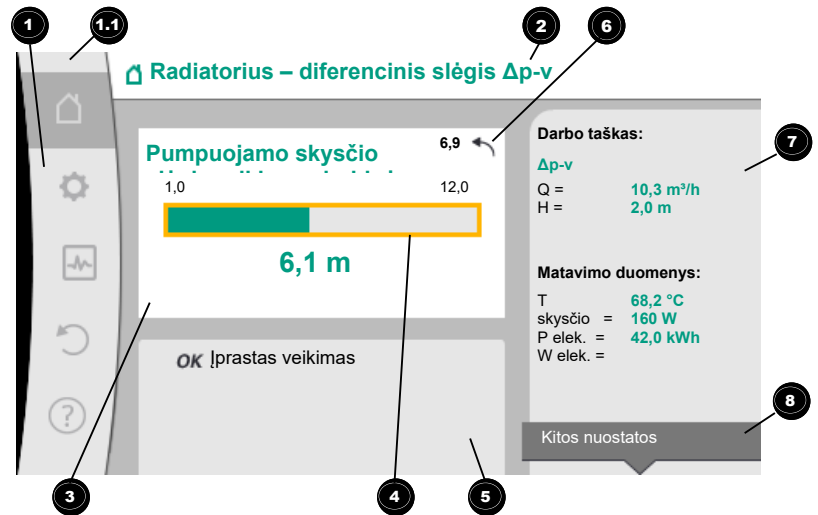


Fig. 34: Pradžios ekranas

Grįžties klavišo paspaudimu reikiamos darbinės vertės nustatymo metu atstatoma pakeista reikiama darbinė vertė, o ankstesnė reikiama darbinė vertė išsaugoma. Atgal perjungiamas pradžios ekrano akcentas.

PRANEŠIMAS

Kai „Dynamic Adapt plus“ aktyvus, reikiamos darbinės vertės keisti negalima.

PRANEŠIMAS

Kontekstinio mygtuko paspaudimu galima pasirinkti su kontekstu susijusias funkcijas kitiems nustatymams.

Poz.	Pavadinimas	Deklaracija
1	Pagrindinio meniu sritis	Skirtingų pagrindinių meniu pasirinkimas
1.1	Būsenos sritis: gedimo, įspėjamas arba proceso informavimo rodmuo	Nuoroda į veikiantį procesą, įspėjamąjį arba gedimo pranešimą. Mėlyna: Procesas arba komunikacijos būsenos rodmuo (komunikacijos CIF modulis) Geltona: Įspėjimas Raudona: Klaida Pilka: Procesas fone nevyksta, nėra jokio įspėjamojo arba gedimo pranešimo.
2	Antraštinė eilutė	Šiuo metu nustatytos programos ir reguliavimo režimo rodmuo.
3	Rodmenų lauko reikiama darbinė vertė	Šiuo metu nustatytos reikiamos darbinės vertės rodmuo.
4	Reikiamos darbinės vertės redaktorius	Geltonas rėmas: Reikiamos darbinės vertės redaktorius aktyvinamas paspaudžiant valdymo mygtuką, galima pakeisti vertę.
5	Aktyvūs poveikį darančys veiksmai	Aktyvių poveikį nustatytajam įprastiniam režimui darančių veikslių rodmuo pvz., EXT. IŠJUNGTA. Gali būti rodoma iki penkių aktyvių poveikį darančių veikslių.

Poz.	Pavadinimas	Deklaracija
6	Atstatos nurodymas	Kai reikiamos darbinės vertės redaktorius aktyvus, rodo prieš vertės keitimą nustatytą reikšmę. Rodyklė žymi, kad grįžties klavišą galima grąžinti ankstesnei vertei.
7	Eksplloatavimo duomenys ir matavimo reikšmių diapazonas	Esamų eksploataavimo duomenų ir matavimo reikšmių rodmuo.
8	Kontekstinis meniu nurodymas	Siūlo su kontekstu susijusias parinktis viename kontekstiniame meniu.


Lent. 19: Pradžios ekranas

10.4.6 Pomeniu

Kiekvienas pomeniu sudaro pomeniu taškų sąrašas. Kiekvieną pomeniu tašką sudaro pavadinimas ir informacinė eilutė. Pavadinime įvardijamas kitas pomeniu arba kitas nuostatų dialogas. Informacinėje eilutėje pateikiama paaiškinanti informacija apie pasiekiamus pomeniu arba sekantį nustatymų dialogą. Nustatymų dialogo informacinėje eilutėje pateikiama nustatytoji vertė (pvz., reikiama darbinė vertė). Šis rodmuo leidžia patikrinti nuostatus, neatveriant nustatymų dialogo.


10.4.7 Omeniu „Nuostatos“

Meniu „Nuostatos“  galima atlikti įvairias nuostatas.

Meniu „Nuostatos“ pasirenkamas valdymo mygtuką pasukant į simbolį „Krumpliaratis“ . Valdymo mygtuko paspaudimu perjungiamas pomeniu „Nuostatos“ akcentas. Valdymo mygtuką sukant į dešinę arba kairę, galima pasirinkti pomeniu tašką. Pasirinktas pomeniu taškas žymimas žalia spalva. Valdymo mygtuko paspaudimu patvirtinamas pasirinkimas. Atsiveria pasirinktas pomeniu arba sekantis nustatymų dialogas.



PRANEŠIMAS

Jeigu yra daugiau nei keturi omeniu taškai, juos rodo rodyklė  virš arba po matomų meniu taškų. Valdymo mygtuku pasukimu atitinkama kryptimi, ekrane atveriami pomeniu taškai.

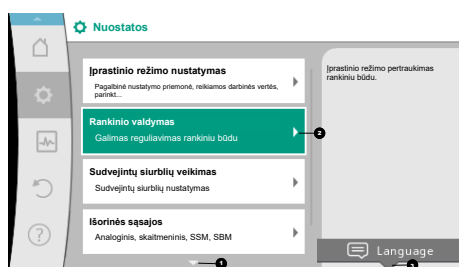

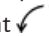





Fig. 35: Nustatymų meniu

Rodyklė  virš meniu srities arba po ja rodo, kad šioje srityje yra kiti pomeniu taškai. Šie pomeniu taškai pasiekiami sukant  valdymo mygtuką

Rodyklė  , nukreipta į dešinę pomeniu taške, rodo, kad galima patekti į kitą pomeniu.

Valdymo mygtuko paspaudimu  atsiveria šis omeniu.

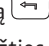

Jeigu nėra rodyklės, nukreiptos į dešinę, į nustatymų dialogą patekti galima valdymo mygtuko paspaudimu.

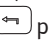
Pranešimas  virš kontekstinio mygtuko rodo specialiąsias kontekstinio mygtuko funkcijas. Konteksto meniu mygtuko  paspaudimu atveriamas konteksto meniu.



PRANEŠIMAS

Spustelėję grįžties mygtuką  pomeniu grįšite į ankstesnį meniu.

Spustelėję grįžties mygtuką  pagrindiniame meniu grįšite į pradžios ekraną. Jeigu yra klaida, grįžties klavišo  paspaudimu grįšite į klaidos rodmenį (skyrus „Gedimų pranešimai“).

Jeigu yra klaida, ilgu grįžties klavišo  paspaudimu (a 1 sek.) iš nustatymų dialogo ir meniu lygmens grįšite atgal į pradžios ekraną arba klaidos rodmenį.

10.4.8 Nustatymų dialogai

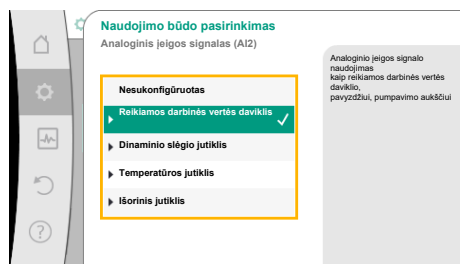


Fig. 36: Nustatymų dialogas

Nustatymų dialogai yra sufokusuoti geltoname rėmelyje ir juose rodomas esamas nustatymas.


Pasukant valdymo mygtuką į dešinę arba kairę, galima reguliuoti pažymėtą nustatymą. Valdymo mygtuko paspaudimas patvirtina naują nustatymą. Perjungiamas atgal atverto meniu akcentas.

Jeigu valdymo mygtukas prieš paspaudimą nepasukamas, ankstesnis nustatymas išlieka nepakeistas.

Nustatymų dialoguose galima nustatyti vieną ar kelis parametrus.

- Jeigu nustatyti galima tik vieną parametą, po parametro reikšmės patvirtinimo (valdymo mygtuko paspaudimo) perjungiamas atverto meniu akcentas.
- Jeigu nustatyti galima kelis parametrus, po parametro reikšmės patvirtinimo perjungiamas kito parametro akcentas.

Kai nustatymų dialoge patvirtinamas paskutinis parametras, perjungiamas atverto meniu akcentas.


Paspaudus grįžties klavišą , tekstas grįžta prie ankstesnio parametro. Prieš tai pakeista reikšmė atmetama, nes nebuvo patvirtinta.

Norint patikrinti nustatytus parametrus, valdymo mygtuko paspaudimu galima peršokti nuo vieno parametro prie kito. Esantys parametrai patvirtinami iš naujo, bet nekeičiami.




PRANEŠIMAS

Valdymo mygtuko paspaudimu, nepasirenkant jokio kito parametro arba nenustatant reikšmės, patvirtinamas esamas nustatymas.

Grįžties klavišo  paspaudimu atmesite esamą nustatymą ir išsaugosite ankstesnį. Meniu pasikeičia į ankstesnį nustatymą arba ankstesnį meniu.



PRANEŠIMAS

Kontekstinio mygtuko  paspaudimu galima pasirinkti su kontekstu susijusias funkcijas kitiems nustatymams.

10.4.9 Būsenos sritis ir būsenos rodmenys

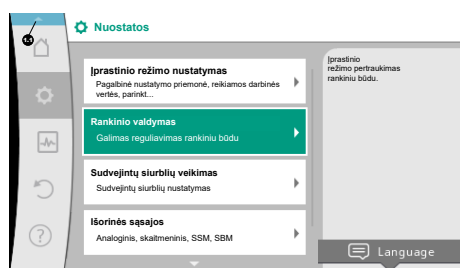



Fig. 37: Pagrindinio meniu būsenos rodmuo

Kairėje virš pagrindinio meniu srities  yra būsenos sritis. (Žr. taip pat pas. ir lentelę „Pradžios ekranas“ [► 52]).





Kai būseną aktyvi, pagrindiniame meniu gali būti rodomi ir pasirenkami būsenos meniu taškai. Valdymo mygtuko pasukimu į būsenos sritį bus rodoma aktyvi būseną.

Kai aktyvus procesas (pavyzdžiui, programinės įrangos atnaujinimas) užbaigtas arba atšaukiamas, būsenos rodmuo vėl išsijungia.

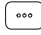
Būsenos rodmenys gali būti trijų skirtingų klasių:

1. Indikacijos procesas:
Einamieji procesai žymimi mėlyna spalva.
Dėl procesų siurblio darbo režimas gali nukrypti nuo nustatytojo.
Pavyzdys: Programinės įrangos naujinimas.
2. Įspėjimo rodmuo:
Įspėjamieji pranešimai žymimi geltona spalva.
Kai rodomas įspėjimas, siurblio funkcijos apribotos (žr. skyrių „Įspėjamieji pranešimai“ [► 107]).
Pavyzdys: Kabelio trūkio atpažinimas prie analoginis įėjimo signalo.
3. Indikacijos klaida:
Gedimų pranešimai žymimi raudona spalva.
Kai yra klaida, siurblys darbo režimą sustabdo. (Žr. skyrių „Gedimo pranešimai“ [► 106]).
Pavyzdys: per aukšta aplinkos temperatūra.

Kiti būsenos rodmenys, jeigu yra, valdymo mygtuko pasukimu gali būti rodomi atitinkamais simboliais.

Simbolis	Reikšmė
	Gedimo pranešimas Siurblys neveikia!
	Įspėjamasis pranešimas Siurblio veikimas apribotas!
	Ryšio būseną- CIF modulis įrengtas ir aktyvus. Siurblys veikia reguliavimo režimu, stebėjimas ir valdymas galimas per pastatų automatiką.
	Paleistas programinės įrangos atnaujinimas – perkėlimas ir patikra Siurblys veikia toliau reguliavimo režimu, kol bus perkelti ir patikrinti visi naujiniai.

Lent. 20: Galimi rodmenys būsenos srityje

Kontekstiniame meniu prireikus gali būti atlikti kiti nustatymai. Čia kontekstinį mygtuką  paspauskite.

Grįžties klavišo paspaudimu  grįžite atgal į pagrindinį meniu.



PRANEŠIMAS

Kol vyksta procesas, nustatytas įprastinis režimas sustabdomas. Užbaigus procesą, siurblys toliau veikia nustatytu įprastiniu režimu.



PRANEŠIMAS

Pakartotiniu arba ilgu grįžties klavišo paspaudimu gedimo pranešimo atveju pateksite į būsenos rodmenį „Klaida“, o ne į pagrindinį meniu. Būsenos sritis žymima raudona spalva.

11 Reguliavimo funkcijų nustatymas

11.1 Reguliavimo funkcijos

Atsižvelgiant į programą, pagrindinėmis reguliavimo funkcijomis galima naudotis. Reguliavimo funkcijas pasirinkti galima, naudojant pagalbinę nustatymo priemonę:

- Diferencinis slėgis $\Delta p-v$
- Diferencinis slėgis $\Delta p-c$
- Probleminis taškas $\Delta p-c$
- Dynamic Adapt plus
- Pastovus debitas ($Q=const.$)
- „Multi-Flow Adaptation“
- Pastovi temperatūra ($T=const.$)
- Temperatūrų skirtumas ($\Delta T=const.$)
- Pastovios apskukos ($n=const.$)
- PID reguliavimas

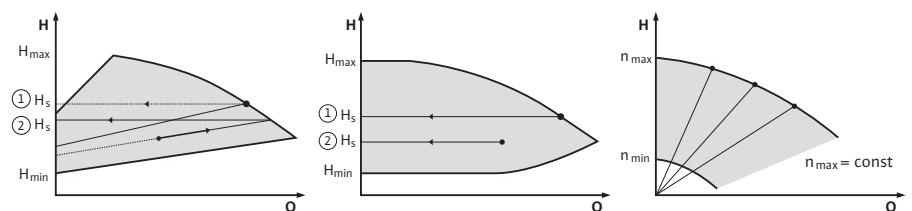


Fig. 38: Reguliavimo funkcijos

Diferencinis slėgis $\Delta p-v$

Reguliuojant siurblio palaikoma diferencinio slėgio reikiama darbinė vertė kinta linijiniu būdu nuo sumažinto diferencinio slėgio H iki $H_{bat.}$

Valdomas diferencinis slėgis H didėja arba mažėja kartu su debitu.

Kylanti $\Delta p-v$ charakteristikų kreivė atitinkamai programai pritaikoma, reguliuojant procentinę $H_{bat.}$ dalį (kylanti $\Delta p-v$ charakteristikų kreivė).



PRANEŠIMAS

Reikiamos darbinės vertės redaktorius „Diferencinio slėgio Δp -v reikiama darbinė vertė“ konteksto meniu [...] galimos parinktys „Nominalus darbo taškas Q“ ir „Kylanti Δp -v charakteristikų kreivė“.

Reikiamos darbinės vertės redaktorius „Diferencinio slėgio Δp -v reikiama darbinė vertė“ konteksto meniu [...] galimos parinktys „Nominalus darbo taškas Q“ ir „Kylanti Δp -v charakteristikų kreivė“.

Δp -c naudojamas apytakos ratuose su kintamais slėgio ir debito srautais, pvz., radiatorius su termostatiniais ventiliais arba oro kondicionavimo prietaisais.

Visuose nurodytuose apytakos ratuose reikalingas hidraulinis balansavimas.

Diferencinis slėgis Δp -c

Reguliuojant palaikomas pastovus siurblio sukuriamas diferencinis slėgis virš leistino debito diapazono nustatytajai diferencinio slėgio reikiamai darbinei vertei $H_{būt.}$ iki maks. kreivės. Atitinkamiems iš anksto nustatytiems pritaikymams galimas optimizuotas pastovus valdymas pagal diferencinį slėgį.

Remiantis pagal atskaitos tašką nustatomą reikalingą spūdj, siurblys siurbimo galią atitinkamai pritaiko debitui. Debitas kinta dėl atidarytų ir uždarytų vožtuvų vartotojų apytakos ratuose. Siurblio galia pritaikoma vartotojų poreikiams, taip sumažinamos energijos sąnaudos.

Δp -c naudojamas apytakos ratuose su kintamais slėgio ir debito srautais, pvz., grindų šildymui arba lubų aušinimui. Visuose nurodytuose apytakos ratuose reikalingas hidraulinis balansavimas.

Probleminis taškas Δp -c

Programai „Probleminis taškas Δp -c“ galima naudoti optimizuotą valdymą pagal diferencinį slėgį. Valdymas pagal diferencinį slėgį užtikrina tiekiamą plačiai šakotoje arba netinkamai subalansuotoje sistemoje.

Siurblys įvertina sunkiausiai aprūpinamą tašką sistemoje.

Tam siurbliui reikia diferencinio slėgio jutiklio, kuris įrengimas prie šio taško („Probleminis taškas“) sistemoje.

Spūdis turi būti nustatytas pagal reikiamą diferencinį slėgį. Siurblio galia šiame taške pritaikoma pagal poreikį.



PRANEŠIMAS

Gamykloje ant siurblio sumontuotas diferencinio slėgio jutiklis gali būti naudojamas kartu su diferencinio slėgio jutikliu probleminiame taške, pvz., siurblio šildymo srautui matuoti. Gamykloje sumontuotas diferencinio slėgio jutiklis jau sukonfigūruotas analoginiame įeigos signale AI1.

Kartu su temperatūros jutikliais, sukonfigūruotais AI3 ir AI4, funkcija šildymo srautui matuoti naudoja šį jutiklį, esantį AI1, debitui nustatyti. Šioje konsteliacijoje kritinio taško diferencinio slėgio jutiklis turi būti sukonfigūruotas prie analoginio įeigos signalo AI2.

Šiuo tikslu kaip flanšo padėtis turi būti pasirinkta „Kita pozicija“. Žr. skyrių „Pritaikymas ir funkcija analoginio įeigos signalo AI1 ... AI4“ [► 85].

„Dynamic Adapt plus“ (gamyklinė nuostata)

„Dynamic Adapt plus“ reguliavimo režimas siurblio galią pritaiko sistemos poreikiams.

Nustatytosios vertės nuostatos nėra būtinos.

Tai optimalu tiems apytakos ratams, kurių atskaitos taškai nežinomi.

Siurblys pumpavimo galią nuolat pritaiko vartotojo poreikiams ir atidarytų bei uždarytų vožtuvų būsenai ir žymiai sumažina naudojamas siurblio energijos sąnaudas.

„Dynamic Adapt plus“ naudojamas vartotojų apytakos ratuose su kintamais slėgio ir debito srautais, pvz., radiatorius su termostatiniais ventiliais arba grindų šildymas su reguliavimo pavaromis pagal patalpas.

Visuose nurodytuose apytakos ratuose reikalingas hidraulinis balansavimas.

Hidrauliniuose apytakos ratuose su nekeičiamomis varžomis, pvz., gamybos arba tiekimo apytakos ratuose (iki hidraulinių srautų pamašymo indų, paskirstymo kolektorių be diferencinio slėgio arba šilumokaičių) reikia pasirinkti kitą reguliavimo režimą, pvz., pastovų debitą (Q-const), pastovią diferencinę temperatūrą ($\Delta p-c$), diferencinį slėgėtis arba „Multi-Flow Adaptation“.

Pastovus debitas (Q-const.)

Siurblys savo kreivės diapazone reguliuoja nustatytąjį debitą $Q_{būtinas}$.

„Multi-Flow Adaptation“

Taikant reguliavimo režimą „Multi-Flow Adaptation“ debitas gamybos ir tiekimo apytakos ratuose (pirminis apytakos ratas) pritaikomas prie debito vartotojų apytakos ratuose (antrinis apytakos ratas).

„Multi-Flow Adaptation“ nustatomas Wilo-Stratos GIGA2.0 tiekimo siurblyje pirminiame apytakos rate, pvz., srautų pamašymo inde.

Wilo-Stratos GIGA2.0 tiekimo siurblys sujungtas su Wilo-Stratos GIGA2.0, taip pat su Wilo-Stratos MAXO siurbliais antriniuose apytakos ratuose „Wilo Net“ duomenų kabeliu.

Tiekiantysis siurblys iš kiekvieno atskiro antrinio siurblio nuolat trumpais laiko intervalais gauna reikalingą debitą

Visų antrinių siurblių reikalingų debitų sumą tiekimo siurblys nustato kaip debito reikiamą darbinę vertę.

Todėl perdavimo eksploatuoti metu visus atitinkamus antrinius siurblius reikia užregistruoti pirminiame siurblyje, kad būtų atsižvelgta į jų debitą. Žr. skyrių „Nustatymų meniu – Įprastinio režimo nustatymas“ [► 68].

Pastovi temperatūra (T-const)

Siurblys reguliuoja nustatytą reikiamą darbinę temperatūrą $T_{būt.}$.

Reguliuojama esama temperatūra apskaičiuojama per išorinį, prie siurblio prijungtą, temperatūros jutiklį.

Pastovus temperatūrų skirtumas (ΔT -const)

Siurblys nustato nustatytajai temperatūros vertei $\Delta T_{būt.}$ (pvz., temperatūros tiekimo ir grįžtamojoje linijoje skirtumas).

Esama temperatūra apskaičiuojama:

- Du prie siurblio prijungti temperatūros jutikliai.

Pastovios apsukos (n-const. / gamykloje nustatyta Stratos GIGA2.0 ... R1)

Palaikomos pastovios nustatytos siurblio apsukos.

Apsukų diapazonas priklauso nuo variklio ir siurblio tipo.

Vartotojo pasirinktas PID reguliatorius

Siurblys reguliuoja, naudodamas atskiram vartotojui skirtą reguliavimo funkciją. PID reguliavimo parametrai K_p , K_i ir K_d turi būti nurodyti rankiniu būdu.

Siurblyje naudojamas standartinis PID reguliatorius.

Valdiklis palygina išmatuotą esamąją vertę su nurodyta reikiama darbine verte ir stengiasi, kad esamoji vertė kuo tiksliau atitiktų reikiamą darbinę vertę.

Jeigu naudojami tinkami jutikliai, galima įgyvendinti įvairius reguliavimo būdus.

Renkantis jutiklį reikia atkreipti dėmesį į analoginio įteigos signalo konfigūraciją.

Valdymo elgseną galima optimizuoti keičiant parametrus P, I ir D.

Reguliavimo kryptį galima reguliuoti įjungiant arba išjungiant reguliavimo inversiją.

11.2 Papildomos reguliavimo funkcijos

11.2.1 „No-Flow Stop“

Papildoma reguliavimo funkcija „No-Flow Stop“ nuolat stebi esamą debitą šildymo/aušinimo sistemoje.

Jeigu debitas dėl užsidarančių vožtuvų sumažėja ir nukrenta žemiau „No-Flow Stop Limit“ nustatytos „No-Flow Stop“ slenkstinės vertės, siurblys sustabdomas.

Siurblys kas 5 minutes (300 s) tikrina, ar debito poreikis vėl auga. Kai debitas vėl auga, siurblys veikia nustatytu reguliavimo režimu, įprastiniu režimu.



PRANEŠIMAS

Per 10 s intervalą tikrinamas debito didėjimas nustatyto mažiausio debito „No-Flow Stop Limit“ atžvilgiu.

Atskaitos debitas „ Q_{ref} “, atsižvelgiant į siurblio dydį, gali būti nustatytas nuo 10 % iki 25 % didžiausio debito „ Q_{Max} “.

Taikymo sritis „No-Flow Stop“:

Siurblys vartotojo apykaitos rate su reguliavimo vožtuvais šildymui arba aušinimui (su radiatoriais, oro šildytuvais, oro kondicionavimo prietaisais, grindų šildymu/aušinimu, lubų šildymu/aušinimu, betono šerdies šildymu/aušinimu) yra kaip papildoma funkcija visiems reguliavimo režimams, išskyrus „Multi-Flow Adaptation“ ir debitui Q-const.



PRANEŠIMAS

Gamykloje ši funkcija yra išaktyvinta, todėl prireikus turi būti aktyvinama.



PRANEŠIMAS

Papildoma reguliavimo funkcija „No-Flow Stop“ yra nauja energijos taupymo funkcija. Nereikalingos eigos trukmės mažinimas taupo siurblių elektros energiją.



PRANEŠIMAS

Papildoma reguliavimo funkcija „No-Flow Stop“ veikia tik tam skirtose programose! (Žr. skyrių „Iš anksto nustatytos programos pagalbinėje nustatymo priemonėje“ [► 65]). Papildomos reguliavimo funkcijos „No-Flow Stop“ negali būti derinamas su papildoma reguliavimo funkcija „Q-Limit_{Min}“!

11.2.2 Q-Limit Max

Papildoma reguliavimo funkcija „Q-Limit_{Max}“ gali būti derinama su kitomis reguliavimo funkcijomis (valdymas pagal diferencinį slėgį ($\Delta p-v$, $\Delta p-c$), kaupiamas debitas, temperatūros reguliavimas (ΔT -reguliavimas, T-reguliavimas)). Taip galima maksimalų debitą apriboti iki maždaug 25 % – 90 %, atsižvelgiant į siurblio tipą. Pasiekęs nustatytą vertę siurblys reguliuoja kreivę palei ribojimą – niekada už jo ribų.



PRANEŠIMAS

Naudojant „Q-Limit_{Max}“ hidraulinio atžvilgiu nesubalansuotose sistemose kai kurios dalys gali būti nepakankamai aprūpinamos ir užšalti!

- Atlikite hidraulinį balansavimą!

11.2.3 Q-Limit Min

Papildoma reguliavimo funkcija „Q-Limit_{Min}“ gali būti derinama su kitomis reguliavimo funkcijomis (valdymas pagal diferencinį slėgį ($\Delta p-v$, $\Delta p-c$), kaupiamas debitas, temperatūros reguliavimas (ΔT -reguliavimas, T-reguliavimas)). Taip galima užtikrinti minimalų debitą 15 % – 90 % „ Q_{Max} “ atžvilgiu hidraulikos kreivėje. Pasiekęs nustatytą vertę siurblys reguliuoja kreivę palei ribojimą, kol pasiekiamas maksimalus spūdis.



PRANEŠIMAS

Papildomos reguliavimo funkcijos „Q-Limit_{Min}“ negali būti derinamos su papildoma reguliavimo funkcija „No-Flow Stop“!

11.2.4 Nominalus darbo taškas Q

Pasirenkamai reguliuojamas nominalus darbo taškas esant valdymui pagal diferencinį slėgį $\Delta p-v$, padidinant reikalingą debitą apskaitos taške, nustatymą gerokai palengvina. Papildoma reikalingo debito apskaitos taške informacija patvirtina, kad p-v kreivė eina per atskaitos tašką. Optimizuojama kylanti p-v charakteristikų kreivė.

11.2.5 Kylanti $\Delta p-v$ charakteristikų kreivė

Papildomą funkcija „Kylanti $\Delta p-v$ charakteristikų kreivė“ galima naudoti valdymui pagal diferencinį slėgį $\Delta p-v$. Norint optimizuoti $\Delta p-v$ reguliavimo savybę, siurblyje galima nustatyti koeficientą. Gamykloje šis koeficientas iš anksto nustatytas į 50 % ($\frac{1}{2} H_{būt}$). Kai kuriose instaliacijose su ypatingomis vamzdyno charakteristikomis galimas nepakankamas

arba perteklinis tiekimas. Koefficientas sumažina (< 50 %) arba padidina (a 50 %) $\Delta p-v$ spūdj, esant $Q=0 \text{ m}^3/\text{h}$.

- Koefficientas < 50 %: $\Delta p-v$ charakteristikų kreivė tampa statesnė.
- Koefficientas a 50 %: $\Delta p-v$ charakteristikų kreivė tampa plokštesnė. Koefficientas 100 % prilygsta $\Delta p-c$ reguliavimui.

Pritaikant koeficientą, kompensuojamas per didelis debito sumažėjimas arba padidėjimas:

- Kai debitas per mažas dalinės apkrovos srityje vertę reikia padidinti.
- Kai debitas per didelis dalinės apkrovos srityje vertę reikia sumažinti. Taupoma energija, o tėkmės triukšmas sumažėja.

11.2.6 „Multi-Flow Adaptation“ maišytuvas

Antriniuose apytakos ratuose su triegiais permaišymo vožtuvais galima apskaičiuoti debitą, kad pirminis siurblys atsižvelgtų į faktinį antrinių siurblių poreikį. Tam reikia padaryti šiuos dalykus:

Antriniuose siurbliuose atitinkamoje padavimo ir grįžtamojoje linijose reikia sumontuoti temperatūros jutiklius ir aktyvinti šilumos arba aušinimo srauto matavimą.

Ant tiekiančiojo siurblio sumontuojami temperatūros jutikliai, pirminėje padavimo linijoje, prieš šilumokaitį arba hidraulinį srautų pamašymo indą ir antrinėje padavimo linijoje už jų. Tiekiančiajame siurblyje aktyvinama maišytuvo „Multi-Flow Adaptation“ funkcija.

11.3 Pagalbinė nustatymo priemonė

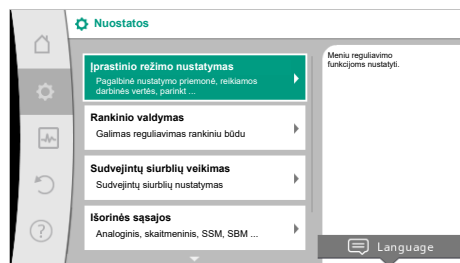


Fig. 39: Nuostatų meniu

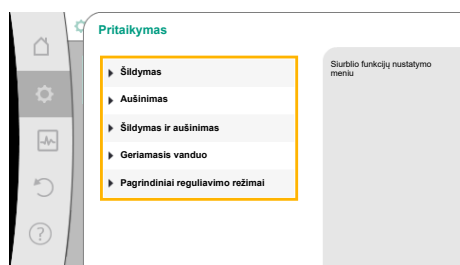


Fig. 40: Programų pasirinkimas

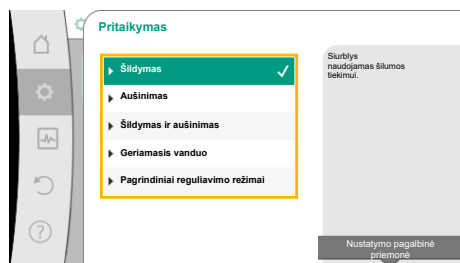



Fig. 41: Programos pavyzdys „Šildymas“

Naudojant pagalbinę nustatymo priemonę, nereikia atpažinti tinkančio reguliavimo režimo ir papildomų parinkčių atitinkamai programai.

Pagalbinė nustatymo priemonė programoje leidžia pasirinkti tinkantį reguliavimo režimą ir papildomas parinktis.

Naudojant pagalbinę nustatymo priemonę, galima tiesiogiai pasirinkti pagrindinį reguliavimo režimą.

Pasirinkimas per programą

Meniu  „Nuostatos“ vieną paskui kitą pasirinkite:

1. „[prastinio režimo nustatymas“
2. „Pagalbinė nustatymo priemonė“

Galimas programų pasirinkimas:

Kaip **pavyzdys** naudojama **programa „Šildymas“**.

Sukdami valdymo mygtuką, pasirinkite programą „Šildymas“, o paspausdami, ją patvirtinkite.

Atsižvelgiant į programą, sistemos yra skirtingų tipų.

Programos „Šildymas“ sistemų tipai:

Šildymo programos sistemos tipai

- ▶ Radiatorius
- ▶ Grindų šildymas
- ▶ Lubų šildymas
- ▶ Oro šildytuvai
- ▶ Betono šerdies šildymas
- ▶ Hidraulinis srautų pamašymo indas
- ▶ Paskirstymo kolektorius be diferencinio slėgio
- ▶ Šildymo buferinis kaupiklis
- ▶ Šilumokaitis
- ▶ Šilumos šaltinio kontūras (šilumos siurblys)
- ▶ Nuotolinis šildymo kontūras

Šildymo programos sistemos tipai

► Pagrindiniai reguliavimo režimai

Lent. 21: Šildymo programos sistemos tipo pasirinkimas

Pavyzdys: sistemos tipas „Radiatorius“.

Sukdami valdymo mygtuką, pasirinkite sistemos tipą „Radiatorius“, o paspausdami, jį patvirtinkite.

Atsižvelgiant į sistemos tipą, galima naudoti skirtingus reguliavimo režimus.

Sistemos tipui „Radiatorius“ programoje „Šildymas“ naudojami šie reguliavimo režimai:

Reguliavimo režimas

► Diferencinis slėgis $\Delta p-v$

► „Dynamic Adapt plus“

► Salės temperatūra T-const

Lent. 22: Sistemos tipo „Radiatorius“ reguliavimo režimo pasirinkimas programoje „Šildymas“

Pavyzdys: Reguliavimo režimas „Dynamic Adapt plus“

Sukdami valdymo mygtuką pasirinkite valdymo režimą „Dynamic Adapt plus“ ir patvirtinkite paspausdami.

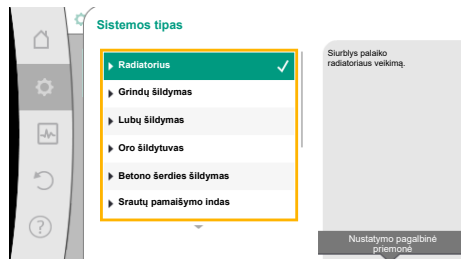


Fig. 42: Pavyzdys – sistemos tipo „Radiatorius“

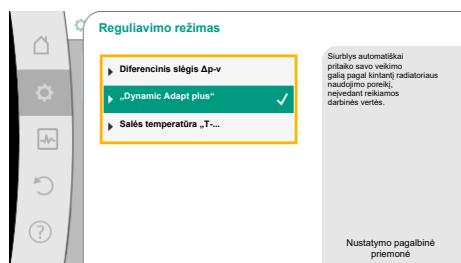


Fig. 43: Pavyzdys – reguliavimo režimas „Dynamic Adapt plus“

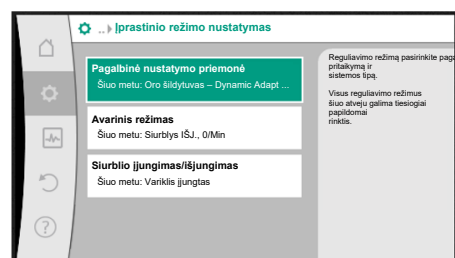


Fig. 44: Pagalbinė nustatymo priemonė

Kai pasirinkimas patvirtinamas, jis rodomas meniu „Pagalbinė nustatymo priemonė“.



PRANEŠIMAS

Gamykliniuose nustatymuose Stratos GIGA2.0-I/-D diferencinio slėgio jutiklis jau konfigūruotas analoginis įėjimo signalas iki 2 ... 10 V.

Jokio kito analoginio įėjimo signalo nustatymo reguliavimo režimui su diferencinio slėgiu (Dynamic Adapt plus, $\Delta p-v$, $\Delta p-c$) ir pastoviu debitu (Q-const.) nereikia.

Jeigu analoginis įėjimo signalas nebuvo konfigūruotas gamykloje arba nebuvo atpažintas signalas 2 ... 10 V arba 4 ... 20 mA, rodomas įspėjimas „kabelio trūkis 1 analoginiame įėjimo signalo“

Stratos GIGA2.0-I/-D... R1 gamykloje nesukonfigūruota jokia analoginė įėjimo signalas. Analoginis įėjimo signalas turi būti aktyvus bet kokio reguliavimo režimo atveju.

Jeigu reguliavimo režimui su diferenciniu slėgiu (Dynamic Adapt plus, $\Delta p-v$, $\Delta p-c$) ir pastoviu debitu (Q-const.) nėra konfigūruotas analoginis įėjimo signalas, rodomas įspėjimas „Spūdis/debitas nežinomas“ (W657).

Tiesioginis pagrindinio reguliavimo režimo pasirinkimas

Meniu  „Nuostatos“ vieną paskui kitą pasirinkite tai:



Fig. 45: Programos pasirinkimas „Pagrindiniai reguliavimo režimai“

1. „Įprastinio režimo nustatymas“
2. „Pagalbinė nustatymo priemonė“
3. „Pagrindiniai reguliavimo režimai“

Galima rinktis iš šių pagrindinių reguliavimo režimų:

Pagrindiniai reguliavimo režimai

- ▶ Diferencinis slėgis $\Delta p-v$
- ▶ Diferencinis slėgis $\Delta p-c$
- ▶ Probleminis taškas $\Delta p-c$
- ▶ „Dynamic Adapt plus“
- ▶ Debitas „Q-const“
- ▶ „Multi-Flow Adaptation“
- ▶ Temperatūra T-const.
- ▶ Temperatūra „ ΔT -const“.
- ▶ Apsukos „n-const“.
- ▶ PID reguliatorius

Lent. 23: Pagrindiniai reguliavimo režimai

Kiekvienam reguliavimo režimui, išskyrus apskukų skaičių n-const., būtina papildomai pasirinkti esamąją vertę arba jutiklio šaltinį (analoginis įėjimo signalas AI1 ... AI4).



PRANEŠIMAS

Stratos GIGA2.0 atveju diferencinio slėgio jutiklis gamykloje jau iš anksto konfigūruotas pagal analoginį įėjimo signalą. Stratos GIGA2.0 atveju ... R1 dar nėra sukongūruotas joks analoginis įėjimo signalas.


Patvirtinus pasirinktą pagrindinį reguliavimo režimą, atsiveria pomeniu „Pagalbinė nustatymo priemonė“ su pasirinkto reguliavimo režimo rodmeniu informacinėje eilutėje.

Ties šiuo rodmeniu atsiveria kiti meniu, kuriuose nustatomi parametrai.

Pavyzdžiui: Reikiamos darbinės vertės įvestis valdymui pagal diferencinį slėgį, aktyvinimas/išaktyvinimas, „No-Flow Stop“ funkcija arba avarinio režimas. Avariniame režime galite rinktis tarp „Siurblio įjungimas“ ir „Siurblio išjungimas“. Pasirinkus „Siurblio įjungimas“, galima nustatyti avarinio režimo greitį, iki kurio siurblys automatiškai nukrypsta.

Programa „Šildymas ir aušinimas“

Programa „Šildymas ir aušinimas“ suderina abi programas, kai tame pačiame hidrauliname rate vienu metu ir šildoma, ir aušinama. Siurblys abejoms programoms nustatomas atskirai ir abi programas galima perjungti.

Meniu  „Nuostatos“ iš eilės pasirinkite:

1. „Įprastinio režimo nustatymas“
2. „Pagalbinė nustatymo priemonė“
3. „Šildymas ir aušinimas“

Pirmiausia pasirenkamas reguliavimo režimas programai „Šildymas“.

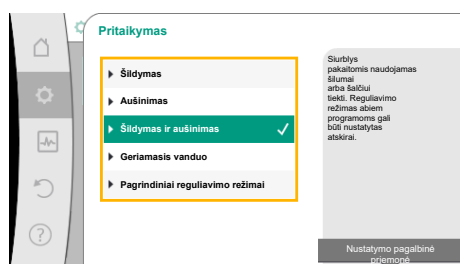


Fig. 46: Pasirinkta programa „Šildymas ir aušinimas“

Šildymo programos sistemos tipai	Valdymo režimas
▶ Radiatorius	Diferencinis slėgis $\Delta p-v$ „Dynamic Adapt plus“ Salės temperatūra „T-const“.
▶ Grindų šildymas	Diferencinis slėgis $\Delta p-c$
▶ Lubų šildymas	„Dynamic Adapt plus“ Salės temperatūra „T-const“.
▶ Oro šildytuvai	Diferencinis slėgis $\Delta p-v$ „Dynamic Adapt plus“ Salės temperatūra „T-const“.

Šildymo programos sistemos tipai	Valdymo režimas
▶ Betono šerdies šildymas	Diferencinis slėgis $\Delta p-c$ Dynamic Adapt plus Tiekimo linija/grįžtamoji linija ΔT Debitas cQ
▶ Hidraulinis srautų pamaišymo indas	Antr. tiekimo linijos temperatūra „T-const“. Grįžtamosios linijos ΔT „Multi-Flow Adaptation“ Debitas cQ
▶ Paskirstymo kolektorius be diferencinio slėgio ▶ Šildymo buferinis kaupiklis	„Multi-Flow Adaptation“ Debitas cQ
▶ Šilumokaitis	Antr. tiekimo linijos temperatūra „T-const“. Tiekimo linijos ΔT „Multi-Flow Adaptation“ Debitas cQ
▶ Šilumos šaltinio kontūras (šilumos siurblys)	Tiekimo linija/grįžtamoji linija ΔT Debitas cQ
▶ Nuotolinis šildymo kontūras	Diferencinis slėgis $\Delta p-c$ Diferencinis slėgis $\Delta p-v$ Probleminis taškas $\Delta p-c$
▶ Pagrindiniai reguliavimo režimai	Diferencinis slėgis $\Delta p-c$ Diferencinis slėgis $\Delta p-v$ Probleminis taškas $\Delta p-c$ „Dynamic Adapt plus“ Debitas cQ Temperatūra „T-const“. Temperatūra „ ΔT -const.“ Apsukos „n-const.“

Lent. 24: Sistemos tipo ir reguliavimo režimo pasirinkimas programai „Šildymas“

Pasirinkus norimą sistemos tipą ir reguliavimo režimą programai „Šildymas“, pasirenkamas reguliavimo režimas programai „Aušinimas“.

Šaldymo programos sistemos tipai	Valdymo režimas
▶ Lubų aušinimas ▶ Grindų aušinimas	Diferencinis slėgis $\Delta p-c$ „Dynamic Adapt plus“ Salės temperatūra „T-const“.
▶ Oro kondicionavimo įtaisas	Diferencinis slėgis $\Delta p-v$ „Dynamic Adapt plus“ Salės temperatūra „T-const“.
▶ Betono šerdies aušinimas	Diferencinis slėgis $\Delta p-c$ Dynamic Adapt plus Tiekimo linija/grįžtamoji linija ΔT Debitas cQ
▶ Hidraulinis srautų pamaišymo indas	Tiekimo linijos temperatūra „T-const“. Grįžtamosios linijos ΔT
▶ Paskirstymo kolektorius be diferencinio slėgio ▶ Šaldymo buferinis kaupiklis	„Multi-Flow Adaptation“ Debitas cQ

Šildymo programos sistemos tipai	Valdymo režimas
► Šilumokaitis	Tiekimo linijos temperatūra „T-const“ Tiekimo linijos ΔT
► Grįžtamojo aušinimo kontūras	Debitas cQ
► Nuotolinis šildymo kontūras	Diferencinis slėgis $\Delta p-c$ Diferencinis slėgis $\Delta p-v$ Probleminis taškas $\Delta p-c$
► Pagrindiniai reguliavimo režimai	Diferencinis slėgis $\Delta p-c$ Diferencinis slėgis $\Delta p-v$ Probleminis taškas $\Delta p-c$ „Dynamic Adapt plus“ Debitas cQ Temperatūra „T-const“. Temperatūra „ ΔT -const.“ Apsukos „n-const.“

Lent. 25: Sistemos tipo ir reguliavimo režimo pasirinkimas programai „Aušinimas“
Kiekvienam reguliavimo režimui, išskyrus apsukų skaičių n-const., būtina papildomai pasirinkti esamąją vertę arba jutiklio šaltinį (analoginis įėjimo signalas AI1 ... AI4).



PRANEŠIMAS

Reguliavimo režimas – temperatūra „ ΔT -const.“:

Iš anksto nustatytos programos atvejais vardiklis ir nustatymo diapazonai, skirti temperatūros (ΔT -const.) reikiamai darbinei vertei, yra iš anksto nustatyti pagal programą, siurblys taip pat yra atitinkamai paveikiamas (apsukos padidėja arba sumažėja).

Nustatant pagrindinį reguliavimą vardiklį nustatymo diapazone reikia konfigūruoti pagal norimą pokytį.

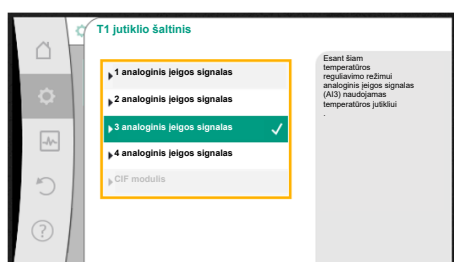


Fig. 47: Jutiklio šaltinio priskyrimas

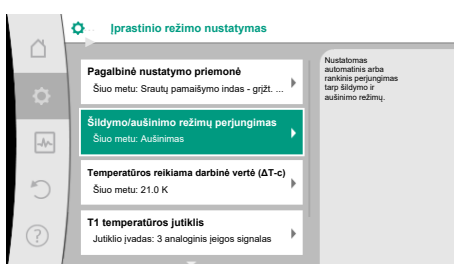


Fig. 48: Šildymo/aušinimo režimų perjungimas

Kai pasirinkimas padarytas, pomeniu atsiveria „Pagalbinė nustatymo priemonė“ su pasirinkto sistemos tipo ir reguliavimo režimo rodmeniu.



PRANEŠIMAS

Tik tada, kai atlikti visi programai „Šildymas ir aušinimas“ reikalingi nustatymai, meniu „Šildymo/aušinimo režimų perjungimas“ galima naudoti kitiems nustatymams.

Šildymo/aušinimo režimų perjungimas

Meniu „Šildymo/aušinimo režimų perjungimas“ pirmiausia pasirenkamas „Šildymas“. Paskui meniu „Įprastinio režimo nustatymas“ atliekami kiti nustatymai (pavyzdžiui, reikiamos darbinės vertės, ...).

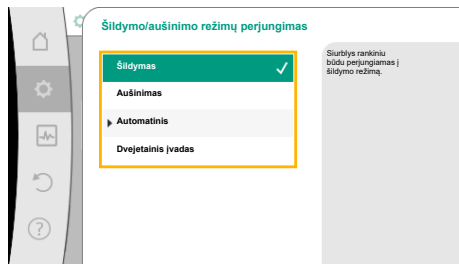


Fig. 49: Šildymo/aušinimo režimų perjungimas_Šildymas

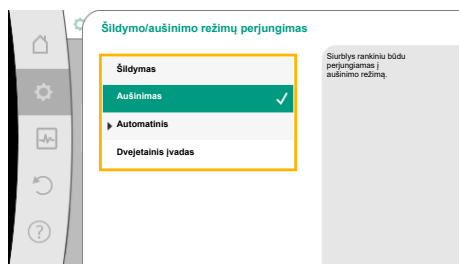


Fig. 50: Šildymo/aušinimo režimų perjungimas_Aušinimas

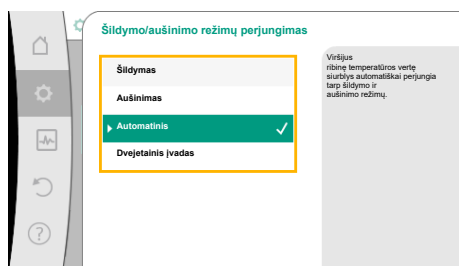


Fig. 51: Šildymo/aušinimo režimų perjungimas_Automatinis



Fig. 52: Šildymo/aušinimo režimų perjungimas_Perjungimo temperatūrų perjungimas

Kai nustatytosios vertės šildymui nebenaudojamos, atliekami nustatymai aušinimui. Tam menu „Šildymo/aušinimo režimų perjungimas“ pasirinkite „Aušinimas“.

Kitos nuostatos (pavyzdžiui, reikiama darbinė vertė, „Q-Limit_{Max}“ ...) gali būti atliekami menu „Įprastinio režimo nustatymas“.

Norint nustatyti automatinį perjungimą iš šildymo į aušinimą, reikia pasirinkti „Automatinis“ režimą ir įvesti perjungimo temperatūrą šildymui ir aušinimui.

Jeigu perjungimo temperatūros per žemos arba per aukštos, siurblys automatiškai persijungia iš šildymo į aušinimą ir atvirkščiai.



PRANEŠIMAS

Jei perjungimo temperatūra šildymui terpėje viršija nustatytąją, siurblys veikia šildymo režimu.

Jei perjungimo temperatūra aušinimo terpėje žemesnė už nustatytąją, siurblys veikia aušinimo režimu.

Pasiekus nustatytas perjungimo temperatūras siurblys pirma įsijungia 15 min. budėjimo režimu ir toliau ima veikti kitu režimu.

Temperatūros diapazone tarp abiejų perjungimo temperatūrų siurblys neaktyvus. Jis pumpuoja terpę tik temperatūrai išmatuoti.

Siekiant išvengti pasyvumo:

- perjungimo temperatūros šildymui ir aušinimui turi būti nustatytos tai pačiai temperatūrai.
- perjungimo metodas turi būti pasirenkamas su dvejetainiu įvadu.

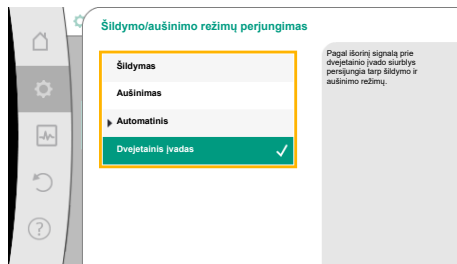


Fig. 53: Šildymo/aušinimo režimų perjungimas_Dvejetainis įvadas

Išoriniam perjungimui tarp „Šildymas ir aušinimas“ meniu pasirinkite „Šildymo/aušinimo režimų perjungimas“ „Dvejetainis įvadas“.

Dvejetainis įvadas turi būti nustatytas funkcijai „Perjungti šildymą / aušinimą“.



PRANEŠIMAS

Naudojant šildymo / aušinimo srauto matavimo funkciją, išmatuotoji energija automatiškai paverčiama aušinimo arba šildymo kiekio skaičiais.

11.4 Iš anksto nustatytos programos pagalbinėje nustatymo priemonėje

Pagalbine nustatymo priemone galima pasirinkti šias programas:

Iš anksto nustatyti sistemos tipai su reguliavimo režimais ir pasirinktinomis papildomomis reguliavimo funkcijomis pagalbinėje nustatymo priemonėje:

Pritaikymas šildymui

Sistemos tipas/reguliavimo režimas	„No-Flow Stop“	„Q-Limit _{Max} “	„Q-Limit _{Min} “	„Multi-Flow Adaptation“ Maišytuvus
Radiatorius				
Diferencinis slėgis $\Delta p-v$	x	x		
Dynamic Adapt plus				
Salės temperatūra „T-const“.		x		
Grindų šildymas				
Diferencinis slėgis $\Delta p-c$	x	x		
Dynamic Adapt plus				
Salės temperatūra „T-const“.		x		
Lubų šildymas				
Diferencinis slėgis $\Delta p-c$	x	x		
Dynamic Adapt plus				
Salės temperatūra „T-const“.		x		
Oro šildytuvus				
Diferencinis slėgis $\Delta p-v$	x	x		
Dynamic Adapt plus				
Salės temperatūra „T-const“.		x		
Betono šerdies šildymas				
Diferencinis slėgis $\Delta p-c$	x	x		
Dynamic Adapt plus				
Tiekimo linija/grįžtamoji linija ΔT		x	x	
Debitas „Q-const.“				
Srautų pamašymo indas				
Antr. tiekimo linijos temperatūra „T-const“.		x		
Grįžtamoji linija $\Delta-T$		x	●	
„Multi-Flow Adaptation“			x	x
Debitas „Q-const.“				
Paskirstymo kolektorius be diferencinio slėgio				
„Multi-Flow Adaptation“			x	x
Debitas „Q-const.“				
Šildymo buferinis kaupiklis				
„Multi-Flow Adaptation“			x	x
Debitas „Q-const.“				

Sistemos tipas/reguliavimo režimas	„No-Flow Stop“	„Q-Limit _{Max} “	„Q-Limit _{Min} “	„Multi-Flow Adaptation“ Maišytuvas
Šilumokaitis				
Antr. tiekimo linijos temperatūra „T-const“.		x		
Tiekimo linija Δ -T		x	●	
„Multi-Flow Adaptation“			x	x
Debitas „Q-const.“				
Šilumos šaltinio kontūras				
Šilumos siurblys				
Tiekimo linija/grįžtamoji linija Δ T		x	x	
Debitas „Q-const.“				
Nuotolinis šildymo kontūras				
Diferencinis slėgis Δp -c	x	x		
Diferencinis slėgis Δp -v	x	x		
Probleminis taškas Δp -c		x	x	
Pagrindiniai reguliavimo režimai				
Diferencinis slėgis Δp -c	x	x	x	
Diferencinis slėgis Δp -v	x	x	x	
Probleminis taškas Δp -c	x	x	x	
Dynamic Adapt plus				
Debitas „Q-const.“				
„Multi-Flow Adaptation“			x	x
Temperatūra „T-const“.	x	x	x	
Temperatūra „ Δ T-const.“	x	x	x	
Apsukos „n-const.“	x	x	x	

●: nuolat aktyvintos papildomos reguliavimo funkcijos

x: turimos papildomos reguliavimo funkcijos reguliavimo režimui

Lent. 26: Pritaikymas šildymui

Iš anksto nustatyti sistemos tipai su reguliavimo režimais ir pasirinktinomis papildomomis reguliavimo funkcijomis pagalbinėje nustatymo priemonėje:

Pritaikymas aušinimui

Sistemos tipas/reguliavimo režimas	„No-Flow Stop“	„Q-Limit _{Max} “	„Q-Limit _{Min} “	„Multi-Flow Adaptation“ Maišytuvas
Lubų aušinimas				
Diferencinis slėgis Δp -c	x	x		
Dynamic Adapt plus				
Salės temperatūra „T-const“.		x		
Grindų aušinimas				
Diferencinis slėgis Δp -c	x	x		
Dynamic Adapt plus				
Salės temperatūra „T-const“.		x		
Oro kondicionavimo įtaisas				
Diferencinis slėgis Δp -v	x	x		
Dynamic Adapt plus				
Salės temperatūra „T-const“.		x		
Betono šerdies aušinimas				
Diferencinis slėgis Δp -c	x	x		
Dynamic Adapt plus				

Sistemos tipas/reguliavimo režimas	„No-Flow Stop“	„Q-Limit _{Max} “	„Q-Limit _{Min} “	„Multi-Flow Adaptation“ Maišytuvai
Tiekimo linija/grįžtamoji linija ΔT		x	x	
Debitas „Q-const.“				
Srautų pamašymo indas				
Antr. tiekimo linijos temperatūra „T-const“.		x		
Grįžtamoji linija $\Delta-T$		x	●	
„Multi-Flow Adaptation“			x	x
Debitas „Q-const.“				
Paskirstymo kolektorius be diferencinio slėgio				
„Multi-Flow Adaptation“			x	x
Debitas „Q-const.“				
Šaldymo buferinis kaupiklis				
„Multi-Flow Adaptation“			x	x
Debitas „Q-const.“				
Šilumokaitis				
Antr. tiekimo linijos temperatūra „T-const“.		x		
Tiekimo linija $\Delta-T$		x	●	
„Multi-Flow Adaptation“			x	x
Debitas „Q-const.“				
Grįžtamojo aušinimo kontūras				
Debitas „Q-const.“				
Nuotolinis šaldymo kontūras				
Diferencinis slėgis $\Delta p-c$	x	x		
Diferencinis slėgis $\Delta p-v$	x	x		
Probleminis taškas $\Delta p-c$		x	x	
Pagrindiniai reguliavimo režimai				
Diferencinis slėgis $\Delta p-c$	x	x	x	
Diferencinis slėgis $\Delta p-v$	x	x	x	
Probleminis taškas $\Delta p-c$	x	x	x	
Dynamic Adapt plus				
Debitas „Q-const.“				
„Multi-Flow Adaptation“			x	x
Temperatūra „T-const“.	x	x	x	
Temperatūra „ ΔT -const.“	x	x	x	
Apsukos „n-const.“	x	x	x	

●: nuolat aktyvintos papildomos reguliavimo funkcijos
x: turimos papildomos reguliavimo funkcijos reguliavimo režimui

Lent. 27: Pritaikymas aušinimui

Iš anksto nustatyti sistemos tipai su reguliavimo režimais ir pasirinktinomis papildomomis reguliavimo funkcijomis pagalbinėje nustatymo priemonėje:

Vandentiekio vandens pritaikymas



PRANEŠIMAS

Stratos GIGA2.0 draudžiama gabenti vandentiekio vandenį! Šis pritaikymas skirtas tik vandentiekio vandens pašildymo termofikaciniu vandeniu sistemų tipams.

Sistemos tipas/reguliavimo režimas	„No-Flow Stop“	„Q-Limit _{Max} “	„Q-Limit _{Min} “	„Multi-Flow Adaptation“ Maišytuvas
Tyro vandens saugykla				
Tiekimo linija/grįžtamoji linija ΔT				
Antr. tiekimo linijos temperatūra „T-const“.				
Debitas „Q-const.“				
Pagrindiniai reguliavimo režimai				
Diferencinis slėgis $\Delta p-c$	x	x	x	
Diferencinis slėgis $\Delta p-v$	x	x	x	
Probleminis taškas $\Delta p-c$	x	x	x	
Dynamic Adapt plus				
Debitas „Q-const.“				
„Multi-Flow Adaptation“			x	
Temperatūra „T-const“.	x	x	x	
Temperatūra „ ΔT -const.“	x	x	x	
Apsukos „n-const.“	x	x	x	

●: nuolat aktyvintos papildomos reguliavimo funkcijos
 x: turimos papildomos reguliavimo funkcijos reguliavimo režimui

Lent. 28: Vandentiekio vandens pritaikymas

11.5 Nustatymų meniu – įprastinio režimo nustatymas

Toliau aprašytame meniu „Įprastinio režimo nustatymas“ galima rinktis tik tuos meniu taškus, kuriuos galima būtų naudoti ir tiesiogiai pasirenkant reguliavimo funkcijas. Galimų meniu taškų sąrašas yra žymiai ilgesnis už pristatytų meniu taškų skaičių tam tikru momentu.



PRANEŠIMAS

Kiekvienam valdymo režimui gamykloje sukonfigūruojamas pagrindinis parametras. Keičiant reguliavimo režimą, anksčiau nustatytos konfigūracijos, tokios kaip išoriniai jutikliai ar darbo būseną, neperimamos. Visi parametrai turi būti iš naujo nustatyti.

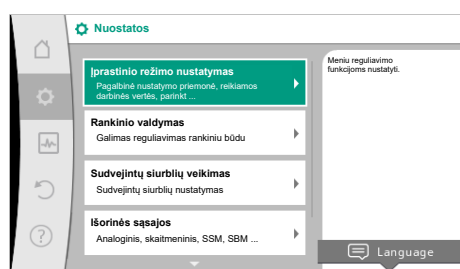


Fig. 54: Įprastinio režimo nustatymas

Nustatymų meniu	Aprašymas
Pagalbinė nustatymo priemonė	Reguliavimo režimo nustatymas, naudojant sistemos tipą.

Nustatymų meniu	Aprašymas
<p>Šildymo / aušinimo režimų perjungimas</p> <p>Matoma tuomet, jeigu buvo pasirinkta pagalbinė nustatymo priemonė „Šildymas ir aušinimas“.</p>	<p>Automatinio arba rankinio perjungimo tarp šildymo ir aušinimo nustatymas.</p> <p>Pasirinkimui „Šildymo/aušinimo režimų perjungimas“ pagalbinėje nustatymo priemonėje būtina įvesti, kai siurblys veikia atitinkamu režimu.</p> <p>Be rankinio pasirinkimo „Šildymas arba aušinimas“ galimos ir parinktys „Automatinis“ arba „Perjungimas per dvejetainį įvadą“.</p> <p>Automatinis: Terpių temperatūros užklauiamos kaip lemiami perjungimo į šildymą arba aušinimą kriterijai.</p> <p>Dvejetainis įvadas: Užklauiama išorinio dvejetainio signalo „Šildymas ir aušinimas“ valdymui.</p>
<p>Šildymo/aušinimo temperatūros jutiklis</p> <p>Matoma tuomet, jeigu pagalbinėje nustatymo priemonėje „Šildymas ir aušinimas“ ir „Šildymo/aušinimo režimų perjungimas“ buvo pasirinktas automatinis perjungimas.</p>	<p>Nustatomi temperatūros jutikliai automatiniam šildymo ir aušinimo režimų perjungimui.</p>
<p>Pumpuojamo skysčio slėgio reikiama darbinė vertė</p> <p>Matoma aktyvių reguliavimo režimų metu, kai spūdis naudojamas kaip reikiama darbinė vertė.</p>	<p>Nustatoma spūdzio H_{bat} reikiama darbinė vertė reguliavimo režimui.</p>
<p>Debito reikiama darbinė vertė („Q-const.“)</p> <p>Matoma aktyvių reguliavimo režimų metu, kai debitas naudojamas kaip reikiama darbinė vertė.</p>	<p>Nustatoma debito reikiama darbinė vertė reguliavimo režimui „Debitas Q-const“.</p>
<p>Tiekiančiojo siurblio koregavimo koeficientas</p> <p>Matoma „Multi-Flow Adaptation“ atveju, kai pasiūloma korekcinė vertė.</p>	<p>Nustatomas tiekiančiojo siurblio debito pataisos koeficientas, esant „Multi-Flow Adaptation“ reguliavimo režimui.</p> <p>Atsižvelgiant į sistemos tipą programose nustatymo diapazonas skiriasi.</p> <p>Naudojama pridodant prie antrinių siurblių debito sumos saugantis nepakankamo tiekimo.</p>
<p>Antrinių siurblių pasirinkimas</p> <p>Matoma „Multi-Flow Adaptation“ atveju.</p>	<p>Pasirinkite antrinius siurblius, kurie „Multi-Flow Adaptation“ sistemoje naudojami debitui nustatyti.</p>
<p>„Multi-Flow Adaptation“ apžvalga</p> <p>Matoma „Multi-Flow Adaptation“ atveju.</p>	<p>Prijungtų antrinių siurblių ir jų poreikių apžvalga.</p>
<p>Poslinkio debitas</p> <p>Matoma „Multi-Flow Adaptation“ atveju.</p>	<p>Siurblius be „Wilo Net“ komunikacijos „Multi-Flow Adaptation“ sistemoje aprūpinti galima, naudojant reguliuojamą debito poslinkį.</p>
<p>„Multi-Flow Adaptation“ maišytuvai</p> <p>Matoma „Multi-Flow Adaptation“ atveju.</p>	<p>Antrinių siurblių, esančių apytakos ratuose su maišytuvais, atveju, galima nustatyti maišymo debitą ir kartu faktinį poreikį.</p>
<p>Debito pakeitimo vertė</p> <p>Matoma „Multi-Flow Adaptation“ atveju.</p>	<p>Pirminio siurblio debito poreikio pakeitimo vertės nustatymas, jeigu ryšys su antriniu siurbliu buvo nutrauktas.</p>
<p>Temperatūros reikiama darbinė vertė („T-const“)</p> <p>Matoma aktyvių reguliavimo režimų metu, kai absoliuti temperatūra naudojama kaip reikiama darbinė vertė.</p>	<p>Nustatoma temperatūros reikiama darbinė vertė, skirta reguliavimo režimui „Pastovi temperatūra (T-const.)“.</p>
<p>Temperatūros reikiama darbinė vertė (ΔT-const.)</p> <p>Matoma aktyvių reguliavimo režimų metu, kai absoliutus temperatūrų skirtumas naudojamas kaip reikiama darbinė vertė.</p>	<p>Nustatoma temperatūrų skirtumo reikiama darbinė vertė, skirta reguliavimo režimui „Pastovus temperatūrų skirtumas (ΔT-const)“.</p>
<p>Apsukų reikiama darbinė vertė</p> <p>Matoma aktyvių reguliavimo režimų metu, kai apsukos naudojamos kaip reikiama darbinė vertė.</p>	<p>Nustatoma apsukų reikiama darbinė vertė, skirta reguliavimo režimui „Pastovios apsukos (n-const.)“.</p>
<p>Reikiama darbinė vertė PID</p> <p>Matoma vartotojui skirto reguliavimo metu.</p>	<p>Nustatoma vartotojui skirto reguliavimo reikiama darbinė vertė per PID.</p>

Nustatymų meniu	Aprašymas
Išorinis reikiamos darbinės vertės šaltinis Matoma, jeigu pirmiau aprašyto reikiamos darbinės vertės redaktoriaus konteksto meniu buvo pasirinktas išorinis reikiamos darbinės vertės šaltinis (analoginis įėjimo signalas arba CIF modulis).	Susiekite reikiamą darbinę vertę su išoriniu reikiamos darbinės vertės šaltiniu ir nustatykite reikiamos darbinės vertės šaltinį.
T1 temperatūros jutiklis Matoma aktyvių reguliavimo režimų metu, kai reikalingas temperatūros jutiklis kaip esamoji vertė (pastovi temperatūra).	Nustatomas pirmasis jutiklis (1), kuris bus naudojamas temperatūrai reguliuoti (T-const., ΔT-const).
T2 temperatūros jutiklis Matoma aktyvių reguliavimo režimų metu, kai reikalingas antras temperatūros jutiklis kaip esamoji vertė (temperatūrų skirtumo reguliavimas).	Nustatomas antrasis jutiklis (2), kuris bus naudojamas temperatūrai reguliuoti (ΔT-const).
Laisvas jutiklio įvadas Matoma vartotojui skirtu reguliavimo metu.	Jutiklis nustatomas vartotojui skirtam PID reguliavimui.
Pumpuojamo skysčio slėgio jutiklis, išorinis Matomas probleminio taško reguliavimo Δp-c metu, kai diferencinis slėgis naudojamas kaip esamoji vertė.	Nustatomi išoriniai spūdzio slėgio jutikliai reguliuojant probleminius taškus.
„No-Flow Stop“ Matoma aktyvių reguliavimo režimų metu, kai papildomo reguliavimo funkcijos palaiko „No-Flow Stop“. (Žr. lentelę „Iš anksto nustatytos programos pagalbinėje nustatymo priemonėje“ [► 65]).	Nustatoma uždarytų vožtuvų (nėra srauto) automatinio atpažinimo funkcija.
„Q-Limit _{Max} “ Matoma aktyvių reguliavimo režimų metu, kai papildomo reguliavimo funkcijos palaiko „Q-Limit _{Max} “. (Žr. lentelę „Iš anksto nustatytos programos pagalbinėje nustatymo priemonėje“ [► 65]).	Nustatoma viršutinė debito riba.
„Q-Limit _{Min} “ Matoma aktyvių reguliavimo režimų metu, kai papildomo reguliavimo funkcijos palaiko „Q-Limit _{Min} “. (Žr. lentelę „Iš anksto nustatytos programos pagalbinėje nustatymo priemonėje“ [► 65]).	Nustatoma apatinė debito riba.
Avarinis režimas Matoma aktyvių reguliavimo režimų metu, kai numatyta atstata į fiksuotas apsakas.	Jei nustatytas reguliavimo režimas nepavyksta (pvz., jutiklio signalo klaida), galite pasirinkti „Siurblio įjungimas“ arba „Siurblio išjungimas“. Pasirinkus „Siurblio įjungimas“, galima nustatyti pastovų greitį, iki kurio siurblys automatiškai nukrypsta.
PID parametras Kp Matoma vartotojui skirtu PID reguliavimo metu.	Nustatomas Kp koeficientas vartotojo pasirenkamam PID reguliatoriui.
PID parametras Ki Matoma vartotojui skirtu PID reguliavimo metu.	Nustatomas Ki koeficientas vartotojo pasirenkamam PID reguliatoriui.
PID parametras Kd Matoma vartotojui skirtu PID reguliavimo metu.	Nustatomas Kd koeficientas vartotojo pasirenkamam PID reguliatoriui.
PID: Inversija Matoma vartotojui skirtu PID reguliavimo metu.	Nustatoma inversija vartotojo pasirenkamam PID reguliatoriui.
Siurblio įjungimas/išjungimas Visada matoma.	Siurblio įjungimas ir išjungimas, mažas prioritetas. Dėl MAKS., MIN., RANKINIS reguliavimo įsijungs siurblys.

Lent. 29: Nustatymų meniu – įprastinio režimo nustatymas

Pavyzdys: „Multi-Flow Adaptation“ per sistemos tipą „Hidraulinis srautų pamašymo indas“

Pavyzdys: sistemos tipas „Hidraulinis srautų pamašymo indas“.



Fig. 55: Sistemos tipas „Hidraulinis srautų pamašymo indas“

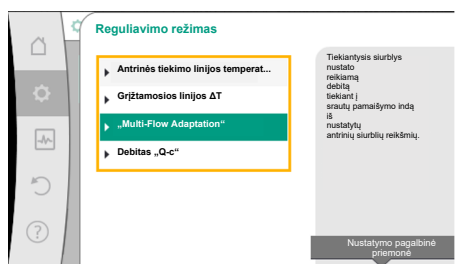


Fig. 56: Pavyzdys: reguliavimo režimas „Multi-Flow Adaptation“

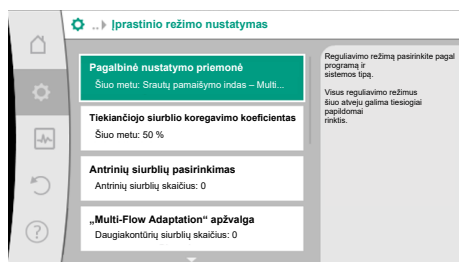


Fig. 57: Įprastinio režimo nustatymas

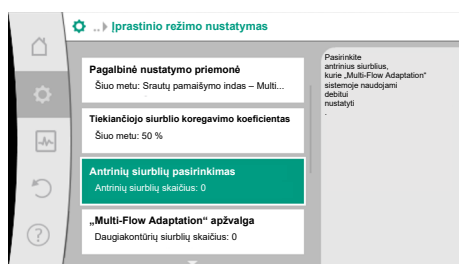


Fig. 58: Pagalbinė nustatymo priemonė – antrinių siurblių pasirinkimas

Sukdami valdymo mygtuką, pasirinkite sistemos tipą „Hidraulinis srautų pamašymo indas“, o paspausdami, ją patvirtinkite.

Atsižvelgiant į sistemos tipą, galima naudoti skirtingus reguliavimo režimus.

Sistemos tipui „Hidraulinis srautų pamašymo indas“ programoje „Šildymas“ naudojami šie reguliavimo režimai:

Reguliavimo režimas

- ▶ Antr. tiekimo linijos temperatūra „T-const“.
- ▶ Grįžtamosios linijos ΔT
- ▶ „Multi-Flow Adaptation“
- ▶ Debitas „Q-const“

Lent. 30: Sistemos tipo „Hidraulinis srautų pamašymo indas“ reguliavimo režimo pasirinkimas programoje „Šildymas“

Pavyzdys: reguliavimo režimas „Multi-Flow Adaptation“.

Sukdami valdymo mygtuką, pasirinkite reguliavimo režimą „Multi-Flow Adaptation“, o paspausdami, ją patvirtinkite.

Kai pasirinkimas patvirtinamas, jis rodomas meniu „Pagalbinė nustatymo priemonė“.

Turi būti atlikti kiti nustatymai.

Pasirinkite antrinius siurblius, kurie turi būti maitinami už srautų pamašymo indo, ir sujunkite naudodami „Wilo Net“.



PRANEŠIMAS

Sudvejintą siurblių kaip pirminį siurblių arba sudvejintą siurblių kaip antrinių siurblių kartu su „Multi-Flow Adaptation“ pirmiausia reikia sukonfigūruoti kaip tokį. Tik tada atlikite visus „Multi-Flow Adaptation“ nustatymus. Jei vėliau keičiamos sudvejinto siurblio konfigūracijos, reikia patikrinti ir, jei reikia, pakoreguoti „Multi-Flow Adaptation“ nustatymus.

Pasirinkite sukdami valdymo mygtuką „Antrinių siurblių pasirinkimas“ ir patvirtinkite paspausdami.

Iš „Wilo Net“ atpažintų siurblių kaip antrinį siurblių reikia pasirinkti kiekvieną partnerio siurblių.

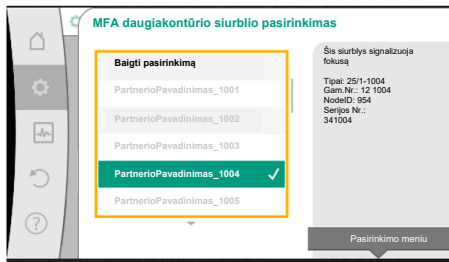


Fig. 59: Antrinių siurblių pasirinkimas dėl „Multi-Flow Adaptation“



Fig. 60: Įprastinio režimo nustatymas: „Multi-Flow Adaptation“ maišytuvas

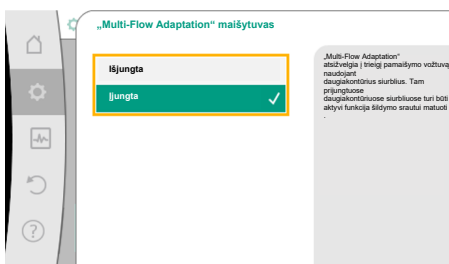


Fig. 61: „Multi-Flow Adaptation“ maišytuvas

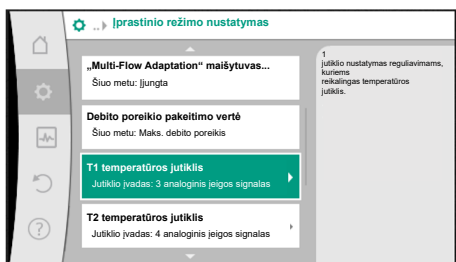


Fig. 62: „Multi-Flow Adaptation“ maišytuvas: Temperatūros jutiklis

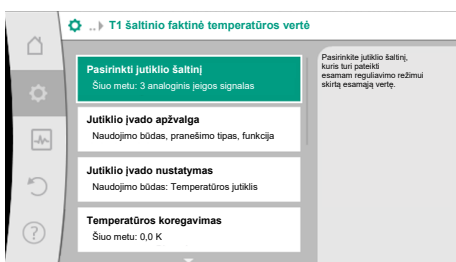


Fig. 63: T1 šaltinio faktinė temperatūros vertė

11.6 Nustatymų meniu – rankinis valdymas

Sukdami valdymo mygtuką pasirinkite partnerio siurblių ir patvirtinkite paspausdami. Paspaudus prie pasirinkto siurblio atsiranda balta varnelė.

Antrinis siurblys, savo ruožtu, ekrane signalizuoja, kad buvo pasirinktas.

Tokiu pačių būdu apytakos rate pasirenkami visi kiti antriniai siurbliai. Galiausiai paspausdami grįžties mygtuką grįžkite į meniu „Įprastinio režimo nustatymas“.

Jeigu antriniai siurbliai sumontuojami viename rate su maišytuvu, galima atsižvelgti į maišymo debitą. Šiuo tikslų reikia pasirinkti ir aktyvinti papildomą maišytuvo reguliavimo funkciją „Multi-Flow Adaptation“.

Norint naudoti šią funkciją, tiekiančiajame siurblyje reikia matuoti temperatūrą:

- Antrinėje paduodamoje linijoje (T1) už srautų pamašymo indo
- Pirminėje paduodamoje linijoje (T2) prieš srautų pamašymo indą

Tam temperatūros jutiklius reikia prijungti analoginiuose įvaduose AI3 ir AI4.



PRANEŠIMAS

Kad galima būtų nustatyti maišymo debitą, antriniuose siurbliuose su maišytuvais būtina reikia aktyvinti šildymo srauto matavimo funkciją su prijungtu temperatūros jutikliu antrinėje padavimo linijoje ir antrinėje grįžtamojoje linijoje.

Sukdami valdymo mygtuką pasirinkite „Įjungta“ ir patvirtinkite paspausdami.

Galiausiai temperatūros jutiklius reikia konfigūruoti tiekiančiojo siurblio analoginiuose įvaduose AI3 ir AI4. Šiuo tikslu meniu „Įprastinio režimo nustatymas“ pasirinkite temperatūros jutiklį T1 antrinės paduodamos linijos temperatūrai.

Taip analoginis įėjimo signalas AI3 automatiškai konfigūruojama į signalą PT1000 ir naudojamas kaip esamoji temperatūros vertė T1.

Su temperatūros jutikliu T2 analoginiame įėjimo signalo AI4 darykite taip pat.



PRANEŠIMAS

Tik Stratos GIGA2.0 analoginiai įėjimo signalai AI3 ir AI4 gali apdoroti signalą PT1000.

Po šių nustatymų „Multi-Flow Adaptation“ aktyvinamas su papildoma reguliavimo funkcija „Multi-Flow Adaptation maišytuvas“.

Visi reguliavimo režimai, pasirenkami per pagalbinę nustatymo priemonę, gali būti valdomi rankinio valdymo funkcijomis IŠJ., MIN., MAKS., RANKINIS.




PAVOJUS

Siurblys gali pradėti veikti nepaisantį įjungtos funkcijos IŠJ.

Funkcija IŠJ. nėra saugumo funkcija ir nepakeičia atjungimo nuo įtampos techninės priežiūros darbams. Tokios funkcijos kaip, pvz., trumpalaikis siurblių įjungimas, gali paleisti siurblių nepaisant įjungtos funkcijos IŠJ.

- Prieš imdamiesi kokių nors darbų atjunkite siurblių nuo elektros!

Rankinio valdymo funkcijas galima pasirinkti meniu  „Nuostatos“ → „Rankinis valdymas“ → „Rankinis valdymas (IŠJ., MIN., MAKS., RANKINIS)“:

Funkcija	Aprašymas
Įprastas režimas	Siurblys veikia pagal nustatytą reguliavimą.
IŠJ.	Siurblys išjungiamas. Siurblys neveikia. Visos kitos nustatytos reguliavimo funkcijos valdomos.
MIN.	Siurblys nustatomas minimaliai galiai. Visos kitos nustatytos reguliavimo funkcijos valdomos.
MAKS.	Siurblys nustatomas maksimaliai galiai. Visos kitos nustatytos reguliavimo funkcijos valdomos.
RANKINIS	Siurblys veikia pagal reguliavimą, nustatytą funkcijai „RANKINIS“.

Lent. 31: Rankinio valdymo funkcijos

Rankinio valdymo funkcijos IŠJ., MAKS., MIN., RANKINIS pagal savo veikimą atitinka funkcijas „Išorinis išj.“, „Išorinis MAKS.“, „Išorinis MIN.“ ir „Išorinis RANKINIS“.

„Išorinis IŠJ.“, „Išorinis MAKS.“, „Išorinis MIN.“ ir „Išorinis RANKINIS“ gali būti įjungiamos skaitmeniniais įveigos signalais arba per „Bus-System“ sistemą.

Prioritetai

Prioritetas*	Funkcija
1	IŠJ., Išorinis IŠJ. (dvejetainis įvadas), Išorinis IŠJ. („Bus-System“ sistema)
2	MAKS., Išorinis MAKS. (dvejetainis įvadas), Išorinis MAKS. („Bus-System“ sistema)
3	MIN., Išorinis MIN. (dvejetainis įvadas), Išorinis MIN. („Bus-System“ sistema)
4	RANKINIS, Išorinis RANKINIS (dvejetainis įvadas)

Lent. 32: Prioritetai

* Prioritetas 1 = aukščiausias prioritetas



PRANEŠIMAS

Funkcija „RANKINIS“ pakeičia visas funkcijas, taip pat ir tas, kurios valdomos per „Bus-System“ sistemą.

Sutrikus kontroliuojamam magistralės ryšiui, aktyvinamas „RANKINIS“ funkcija nustatytas reguliavimo režimas (Bus Command Timer).

Nustatomi reguliavimo režimai funkcijai „RANKINIS“:

Reguliavimo režimas

RANKINIS – Diferencinis slėgis $\Delta p-v$

RANKINIS – Diferencinis slėgis $\Delta p-c$

RANKINIS – debitas $Q=const.$

RANKINIS – apsukos $n=const.$

Lent. 33: Funkcijos „RANKINIS“ reguliavimo režimai

12 Sudvejintų siurblių veikimas

12.1 Sudvejintų siurblių valdymas

Visuose „Stratos GIGA2.0“ siurbliuose įdiegta sudvejintų siurblių valdymo sistema.

Meniu „Sudvejintų siurblių veikimas“ gali būti užmegztas arba panaikintas sudvejinto siurblio ryšys. Taip pat ten gali būti nustatomą sudvejinto siurblio funkcija.

Sudvejintų siurblių valdymo sistema atlieka tokias funkcijas:

- Pagrindinis/rezervinis režimas:**
 Kiekvienas iš siurblių sukuria projekcinį našumą. Kitas siurblys parengtas eksploatacijai gedimo atveju arba veikia po siurblių apsikeitimo.
 Visada veikia vienas siurblys (gamyklinis nustatymas).
 Pagrindinis/rezervinis režimas yra visiškai aktyvus dviejuose viengubuose siurbliuose sudvejinto siurblio jungimo elementuose.
- Optimizuoto naudingumo koeficiento maksimalios apkrovos režimas (lygiagretaus veikimo režimas):**
 Maksimalios apkrovos režime (lygiagretaus veikimo režimas) sukuriama abiejų siurblių hidraulinis našumas vienu metu.
 Dalinės apkrovos diapazone hidraulinį našumą iš pradžių sukuria tik vienas iš abiejų siurblių.
 Kai abiejų siurblių vartojamųjų galių suma P1 dalinės apkrovos diapazone yra mažesnė už vieno siurblio vartojamąją galią P1, įjungiamas antras optimizuoto naudingumo koeficiento siurblys.
 Darbo režimas optimizuoja efektyvumą įprastinio maksimalios apkrovos režimo atžvilgiu (išskyrus su apkrova susijusį įjungimą ir atjungimą).
 Jeigu yra tik vienas siurblys, likęs siurblys perima tiekimo funkciją. Tuomet galima maksimali apkrova ribojama atskirų siurblių galios. Lygiagretaus veikimo režimas galimas ir esant dviem to paties tipo viengubiems siurbliams sudvejinto siurblio režime, jungimo elementuose.
- Siurblių apsikeitimas:**
 Tolygiam abiejų siurblių panaudojimui vienašaliu režimu eksploatuojami siurbLIAI periodiškai automatiškai apsikeičia. Jei veikia tik vienas siurblys (pagrindinis/rezervinis, maksimalios apkrovos arba naktinio apsukų sumažinimo režimas), tada ne vėliau kaip po 24 valandų efektyvios eigos trukmės vyksta siurblių apsikeitimas. Siurblio apsikeitimo momentu veikia abu siurbLIAI, todėl veikimas nenutrūksta. Veikiantys siurbLIAI apsikeisti dažniausiai gali kas 1 val., gali būti nustatyta daugiausiai 36 val. apsikeitimo gradacija.



PRANEŠIMAS

Likęs laikas iki kito siurblių apsikeitimo registruojamas laikmačiu. Nutrūkus maitinimui laikmatis sustoja. Vėl įjungus tinklo įtampą, iki kito siurblių apsikeitimo likęs laikas tęsiasi. Skaičiavimas vėl pradedamas iš naujo!

- SSM/ESM (bendrasis sutrikimo signalas / paskirasis sutrikimo pranešimas):**
 - SSM funkcija** geriausiu atveju turi būti prijungta prie valdančiojo siurblio. SSM kontaktas gali būti konfigūruojamas šiais būdais:
 Kontaktas pradeda reaguoti tik klaidos atveju arba klaidos ir įspėjimo atveju.
Gamykloje nustatyta: SSM reaguoja tik klaidos atveju.
 Papildomai, SSM funkciją galima aktyvinti ir rezerviniams siurbliams. Abu kontaktai veikia paraleliai.
 - ESM:** Sudvejinto siurblio ESM funkciją galima sukongūruoti kiekvienoje sudvejinto siurblio galvutėje: SSM kontakto ESM funkcija praneša tik apie atitinkamo siurblio triktis (paskirasis sutrikimo pranešimas). Kad būtų pranešama apie abiejų siurblių sutrikimus, turi būti nustatyti abu kontaktai.
- SBM/EBM (bendrasis eigos signalas / paskirasis eigos signalas):**
 - SBM kontaktas** gali būti nustatytas bet kuriame iš dviejų siurblių. Galima ši konfigūracija:
 Kontaktas aktyvinamas, kai veikia variklis, yra maitinimo įtampa arba nėra gedimų.
Gamykloje nustatyta: paruošta darbui. Abu kontaktai lygiagrečiai praneša apie eksploataavimo būseną sudvejintame siurblyje (bendrasis eigos signalas).

- **EBM:** Sudvejinto siurblio EBM funkciją galima sukonfigūruoti šiuo būdu: SBM kontaktai perduoda tik atitinkamo siurblio eksploataavimo būsenos pranešimus (paskirasis eigos signalas). Kad būtų pranešama apie abiejų siurblių eksploataavimo būseną, turi būti nustatyti abu kontaktai.
- **Ryšys tarp siurblių:**
Sudvejinto siurblio atveju ryšys nustatytas iš anksto gamykloje. Prijungus antrą to paties tipo viengubą siurbį prie sudvejinto siurblio, tarp siurblių būtina įrengti „Wilo Net“ su kabeliu.
Galiausiai meniu „Nustatymai/Išorinės sąsajos/Nustatymas „Wilo Net““ nustatykite terminavimą bei „Wilo Net“ adresą. Paskui meniu „Nustatymai“ omeniu „Sudvejinto siurblio režimas“ atlikite nustatymus „Sudvejinto siurblio prijungimas“.



PRANEŠIMAS

Norėdami sužinoti, kaip montuoti viengubus siurblius, siekiant sudaryti sudvejintą siurbį, žr. skyrius „Sudvejinto siurblio montavimas/triškakio vamzdžio montavimas“ [► 34], „Elektros jungtys“ [► 35] ir „Wilo Net sąsajos pritaikymas ir veikimas“ [► 92].

12.2 Sudvejinto siurblio veikimas

Abiejų siurblių valdymas pradamas nuo valdančiojo siurblio, prie kurio prijungtas diferencinio slėgio jutiklis.

Sutrikus / sugedus ryšiui, valdantysis siurblys perima darbą. Valdantysis siurblys veikia kaip viengubas siurblys pagal nustatytą sudvejinto siurblio darbo režimą.

Rezervinis siurblys, negaunantis duomenų iš jutiklio (diferencinio slėgio skirtumo jutiklio, temperatūros jutiklio arba „Wilo Net“) reguliavimo režimuose („Dynamic Adapt plus“, $\Delta p-v$, $\Delta p-c$, temperatūros regulatorius, „Multi-Flow Adaptation“ ir Q-const.), toliau nurodytais atvejais veikia reguliuojamu pastoviu avarinio režimo sūkių skaičiumi:

- Valdantysis siurblys, prie kurio prijungtas diferencinio slėgio jutiklis, sugenda.
- Ryšys tarp valdančiųjų ir rezervinių siurblių yra nutraukiamas.

Rezervinis siurblys įsijungia iš karto po įvykusios klaidos atpažinimo.

Naudojant reguliavimo režimą n-const. nėra nustatomo avarinio režimo. Šiuo atveju rezervinis siurblys veikia paskutiniu žinomu greičiu tiek valdančiojo / rezervinio režimo, tiek lygiagreto veikimo režimo metu.

12.3 Nustatymų meniu – „Sudvejinto siurblio režimas“

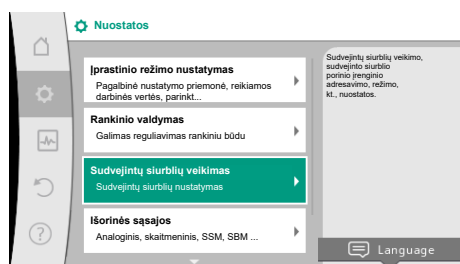


Fig. 64: Sudvejintų siurblių veikimo meniu

Meniu „Sudvejintų siurblių veikimas“ gali būti užmegztas arba panaikintas sudvejinto siurblio ryšys, arba nustatyta sudvejinto siurblio funkcija.

Meniu  „Nuostatos“

1. Pasirinkite sudvejinto siurblio režimą.

Meniu „Sudvejintų siurblių veikimas“

Jeigu užmegzamas sudvejinto siurblio ryšys, meniu „Sudvejintų siurblių veikimas“

- galima perjungti tarp „Pagrindinis/rezervinis režimas“ ir
- **Optimizuoto naudingumo koeficiento maksimalios apkrovos režimas (lygiagreto veikimo režimas)**



PRANEŠIMAS


Perjungus tarp pagrindinio / rezervinio ir lygiagreto veikimo režimo, iš esmės keičiami įvairūs siurblio parametrai. Paskui siurblys automatiškai paleidžiamas iš naujo.

Meniu „Siurblio apskaitimo intervalas“

Jeigu užmegzamas sudvejinto siurblio ryšys, meniu „Siurblio apskaitimo intervalas“ gali būti nustatytas siurblio apskaitimo laiko intervalas. Laiko intervalas: tarp 1 h ir 36 h, gamyklinė nuostata: 24 h.

Siurblių apsikeitimas nedelsiant galimas per meniu punktą „Rankiniu būdu atliekamas siurblių apsikeitimas“. Rankinį siurblių apsikeitimą visada galima atlikti nepriklausomai nuo siurblių apsikeitimo pagal laiką funkcijos konfigūracijos.

Meniu „Sudvejinto siurblio prijungimas“

Jeigu užmezgamas sudvejinto siurblio ryšys, meniu  „Nuostatos“

1. „Sudvejintų siurblių veikimas“
2. Pasirinkite „Sudvejinto siurblio prijungimas“.



PRANEŠIMAS

Siurblys, nuo kurio paleidžiamas sudvejintų siurblių ryšys, yra valdantysis siurblys. Kaip valdantįjį siurblių visada pasirinkite siurblių, prie kurio prijungtas diferencinio slėgio jutiklis.

Kai užmezgamas „Wilo Net“ ryšys (žr. skyrių „Wilo Net [► 92]“), ties „Sudvejinto siurblio prijungimas“ atsiveria pasiekiamų ir tinkamų sudvejintų siurblių partnerių sąrašas. Tinkami sudvejintų siurblių partneriai yra to paties tipo siurbliai.

Pasirinkus sudvejinto siurblio partnerį, įsijungia šio sudvejinto siurblio ekranas (fokusavimo režimas). Papildomai mirksi mėlynas šviesos diodas, identifikuojantis siurblių.



PRANEŠIMAS

Aktyvuojant sudvejintų siurblių ryšį, iš esmės keičiami įvairūs siurblio parametrai. Paskui siurblys automatiškai paleidžiamas iš naujo.



PRANEŠIMAS

Jei sudvejintų siurblių jungtyje yra klaida, partnerio adresą reikia sukonfigūruoti iš naujo! Visada iš anksto patikrinkite porininkų adresus!

Meniu „Sudvejinto siurblio atskyrimas“

Kai įjungžiama sudvejinto siurblio funkcija, ją vėl bus galima išjungti. Meniu pasirinkite „Sudvejinto siurblio atjungimas“.



PRANEŠIMAS

Atjungus sudvejintų siurblių funkciją, iš esmės pasikeičia įvairūs siurblio parametrai. Paskui siurblys automatiškai paleidžiamas iš naujo.

Meniu „DP korpuso variantas“

Pasirinkimui, kokioje hidraulinėje padėtyje montuoti variklio galvutę, sudvejinto siurblio ryšys įtakos neturi.

Meniu „DP korpuso variantas“ galima rinktis:

- Viengubų siurblių hidraulika
- Sudvejinti siurbliai – hidraulika I (kairė srauto kryptis)
- Sudvejinti siurbliai – hidraulika II (dešinė srauto kryptis)

Esant užmegztam sudvejintų siurblių ryšiui, antroji variklio galvutė automatiškai priima papildomą nuostatą.

- Jeigu meniu pasirenkamas variantas „Sudvejintų siurblių hidraulika I“, kita variklio galvutė automatiškai nusistato į „Sudvejintų siurblių hidraulika II“ padėtį.
- Jeigu meniu pasirenkamas variantas „Viengubų siurblių hidraulika“, kita variklio galvutė automatiškai nusistato taip pat į „Viengubų siurblių hidraulika“ padėtį.



PRANEŠIMAS

Prieš užmezgant sudvejintų siurblių ryšį reikia atlikti hidraulikos konfigūravimą. Jei iš gamyklos pristatomi sudvejinti siurbliai, hidraulikos padėtis yra iš anksto sukonfigūruota.

12.4 Sudvejinto siurblio režimo rodinys

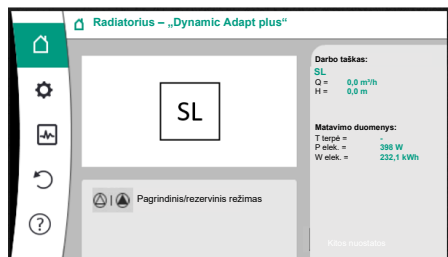


Fig. 65: Sudvejinto siurblio partnerio be sumontuoto diferencialinio slėgio jutiklio pradžios ekranas

Kiekvienas sudvejinto siurblio partneris turi savo grafinį ekraną, kuriame rodomos vertės ir nustatymai.

Valdančiojo siurblio su sumontuotu diferencialinio slėgio jutiklio ekrane pagrindinis ekranas matomas kaip viengubo siurblio.

Partnerio siurblio ekrane be sumontuoto diferencialinio slėgio jutiklio nustatytosios reikiamos darbinės vertės rodinio laukelyje rodoma savybė SL.



PRANEŠIMAS

Rodomas esamosios vertės, kurie, kuis rodomos neeksploatuojamos siurblio pavaros ekrane, 1:1 atitinka aktyvių pavarų vertes.



PRANEŠIMAS

Kai užmegztas dvigubo siurblio ryšys, įrašai grafiniame siurblio porininko ekrane negalimi. Atpažįstama pagal užrakto simbolį „Pagrindinio meniu simbolio“.

Valdančiojo ir partnerio siurblio simbolis

Pradžios ekrane rodoma, kuris siurblys yra valdantysis siurblys ir kuris partnerio siurblys:

- Valdantysis siurblys su sumontuotu diferencialinio slėgio jutikliu: Pradžios ekranas kaip viengubo siurblio
- Valdantysis siurblys be sumontuoto diferencialinio slėgio jutiklio: Simbolis SL nustatytosios reikiamos darbinės vertės rodinio laukelyje

Srityje „Aktyvūs poveikį darantys veiksmai“ sudvejinto siurblio režimu rodomi dviejų siurblių simboliai. Jų reikšmė tokia:

1 atvejis – Pagrindinis/rezervinis režimas: veikia tik valdantysis siurblys.

Rodinys valdančiojo siurblio ekrane



Rodinys partnerio siurblio ekrane



2 atvejis – Pagrindinis/rezervinis režimas: veikia tik partnerio siurblys.

Rodinys valdančiojo siurblio ekrane



Rodinys partnerio siurblio ekrane



3 atvejis – Lygiagretaus veikimo režimas: veikia tik valdantysis siurblys.

Rodinys valdančiojo siurblio ekrane



Rodinys partnerio siurblio ekrane



4 atvejis – Lygiagretaus veikimo režimas: veikia tik partnerio siurblys.

Rodinys valdančiojo siurblio ekrane



Rodinys partnerio siurblio ekrane



5 atvejis – Lygiagretaus veikimo režimas: veikia tik valdantysis siurblys ir partnerio siurblys.

Rodinys valdančiojo siurblio ekrane



Rodinys partnerio siurblio ekrane



6 atvejis – Pagrindinis/rezervinis režimas arba lygiagretaus veikimo režimas: Siurblys neveikia.

Rodinys valdančiojo siurblio ekrane



Rodinys partnerio siurblio ekrane



Aktyvūs siurblio būsenos poveikį darantys veiksmai atvaizduojami sudvejintų siurblių pradžios ekrane

Aktyvūs poveikį darantys veiksmai išvardyti nuo didžiausio iki mažiausio prioriteto. Dviejų siurblių, veikiančių sudvejintų siurblių režimu, simboliai reiškia:

- Kairėje pusėje esantis simbolis žymi tikrinamą siurblį.
- Dešinėje pusėje esantis simbolis reiškia siurblių porininką.

Pavadinimas	Pavaizduoti simboliai	Aprašymas
Pagrindinis / rezervinis režimas: Klaida siurblyje porininke išjungta	⊖ ⊖	Sudvejintas siurblys nustatytas į pagrindinį / rezervinį režimą. Šis siurblio variklis neveikia dėl: <ul style="list-style-type: none"> • Įprastinis režimas • Klaida siurblyje porininke.
Pagrindinis / rezervinis režimas: Klaida siurblyje porininke	⊖ ⊖	Sudvejintas siurblys nustatytas į pagrindinį / rezervinį režimą. Šis siurblio variklis veikia dėl klaidos siurblyje porininke.
Pagrindinis/rezervinis režimas: IŠJUNGTA	⊖ ⊖	Sudvejintas siurblys nustatytas į pagrindinį / rezervinį režimą. Abu siurbLIAI įprastiniu režimu neveikia .
Pagrindinis / rezervinis režimas: Šis siurblio variklis veikia	⊖ ⊖	Sudvejintas siurblys nustatytas į pagrindinį / rezervinį režimą. Šis siurblio variklis veikia įprastiniu režimu.
Pagrindinis / rezervinis režimas: siurblys porininkas veikia	⊖ ⊖	Sudvejintas siurblys nustatytas į pagrindinį / rezervinį režimą. Šis siurblio porininkas veikia įprastiniu režimu.
Lygiagretaus veikimo režimas: IŠJUNGTA	⊖ + ⊖	Sudvejintas siurblys nustatytas į lygiagretaus veikimo režimą. Abu siurbLIAI įprastiniu režimu neveikia .
Lygiagretaus veikimo režimas: Lygiagretaus veikimo režimas	⊖ + ⊖	Sudvejintas siurblys nustatytas į lygiagretaus veikimo režimą. Abu siurbLIAI lygiagrečiai veikia įprastiniu režimu.
Lygiagretaus veikimo režimas: Šis siurblio variklis veikia	⊖ + ⊖	Sudvejintas siurblys nustatytas į lygiagretaus veikimo režimą. Šis siurblio variklis veikia įprastiniu režimu. Siurblys porininkas neveikia .
Lygiagretaus veikimo režimas: Siurblys porininkas veikia.	⊖ + ⊖	Sudvejintas siurblys nustatytas į lygiagretaus veikimo režimą. Šis siurblio porininkas veikia įprastiniu režimu. Šis siurblio variklis neveikia . Sugedus siurblio porininkui, veikia šis siurblio variklis.

Lent. 34: Aktyvūs poveikį darantys veiksmai

13 Ryšio sąsajos: Nustatymas ir veikimas

Meniu  „Nuostatos“

1. Pasirinkite „Išorinės sąsajos“.

Galimas pasirinkimas:

Išorinės sąsajos

▸ SSM relės veikimas

▸ SBM relės veikimas

▸ Valdymo įeigos signalo funkcija (DI1)

Išorinės sąsajos

- ▶ Valdymo įeigos signalo funkcija (DI2)
- ▶ Funkcija analoginio įeigos signalo (AI1)
- ▶ Funkcija analoginio įeigos signalo (AI2)
- ▶ Funkcija analoginio įeigos signalo (AI3)
- ▶ Funkcija analoginio įeigos signalo (AI4)
- ▶ „Wilo Net“ nustatymas
- ▶ „Bluetooth“ nustatymas

Lent. 35: Pasirinkimas „Išorinės sąsajos“

13.1 SSM relės naudojimas ir veikimas

Bendrojo sutrikimo signalo kontaktą (SSM, bepotencialis perjungiamasis kontaktas) galima prijungti prie pastatų automatikos. SSM relę galima nustatyti tik taip, kad ji suveiktų klaidų arba klaidų ir įspėjimų atveju. SSM relę galima naudoti kaip NC kontaktą arba kaip NO kontaktą.

- Kai siurblys yra be elektros srovės, NC kontaktas yra uždarytas.
- Atsiradus trikdžiai, NC kontaktas yra atidarytas. Prieiga prie NO yra uždaryta.

Meniu  „Nuostatos“

1. „Išorinės sąsajos“
2. Pasirinkite „SSM relės funkcija“.

Galimos nuostatos:

Pasirinkimo galimybės	SSM relės veikimas
Tik klaidos (gamyklinė nuostata)	SSM relė suveikia, tik atsiradus klaidai. Klaida reiškia: Siurblys neveikia.
Klaidos ir įspėjimai	SSM relė pritraukiama esant gedimui arba įspėjimui.

Lent. 36: SSM relės veikimas

Pašalinus vieną iš pasirinkimo galimybių, įvedama SSM suveikimo delsa ir SSM atstatos delsa.

Nuostata	Diapazonas sekundėmis
SSM suveikimo delsa	0 s... 60 s
SSM atstatos delsa	0 s... 60 s

Lent. 37: Suveikimo ir atstatos delsa

- SSM signalas, įvykus klaidai arba atsiradus įspėjimui, siunčiamas su delsa.
- SSM signalo, pašalinus klaidą arba įspėjimą, atstata su delsa.

Suveikimo delsa apsaugo nuo poveikio procesams dėl labai trumpų klaidos ar įspėjimų pranešimų.

Kai klaida arba įspėjimas pašalinamas iki nustatytojo laiko tarpo, pranešimas SSM nesiunčiamas.

0 sekundžių nustatytoji SSM suveikimo delsa praneša apie klaidą arba įspėjimus.

Kai gedimo arba įspėjimo pranešimas pasirodo tik trumpai (pvz., pasikeitus kontaktui), atstatos delsa apsaugo nuo SSM signalo virpėjimo.



PRANEŠIMAS

SSM suveikimo ir SSM atstatos delsa nustatytos gamykloje 5 sekundėms.

SSM/ESM (bendrasis sutrikimo signalas/paskirasis sutrikimo pranešimas) sudvejintų siurblių veikimo metu

- **SSM:** SSM funkcija geriausiu atveju turi būti prijungta prie valdančiojo siurblio. SSM kontaktą galima konfigūruoti taip: kontaktas pradeda reaguoti tik klaidos atveju arba klaidos ir įspėjimo atveju.

Gamykloje nustatyta: SSM reaguoja tik klaidos atveju.

Papildomai, SSM funkciją galima aktyvinti ir rezerviniams siurbliams. Abu kontaktai veikia paraleliai.

- **ESM:** Sudvejinto siurblio ESM funkciją galima sukonfigūruoti kiekvienoje sudvejinto siurblio galvutėje:
ESM funkcija SSM kontakte praneša tik apie atitinkamo siurblio triktis (paskirasis sutrikimo pranešimas). Kad būtų pranešama apie abiejų siurblių sutrikimus, abiejose pavarose turi būti nustatyti abu kontaktai.

13.2 SBM relės naudojimas ir veikimas

Bendrojo eigos signalo kontaktą (SBM, bepotencialis perjungiamasis kontaktas) galima prijungti prie pastatų automatikos. SBM kontaktas praneša apie siurblio eksploatacinę būklę.

- SBM kontaktas gali būti nustatytas bet kuriame iš dviejų siurblių. Galimas toks konfigūravimas:
Kontaktas aktyvinamas, kai veikia variklis, yra maitinimo įtampa (paruošta jungti į tinklą) arba nėra gedimų (paruošta eksploatuoti).
Gamykloje nustatyta: paruošta darbui. Abu kontaktai lygiagrečiai praneša apie eksploatacavimo būseną sudvejintame siurblyje (bendrasis eigos signalas).
Priklausomai nuo konfigūracijos, kontaktas yra NO arba NC.

Meniu  „Nuostatos“

1. „Išorinės sąsajos“
2. pasirinkite „SBM relės veikimas“.

Galimos nuostatos:

Pasirinkimo galimybės	SSM relės veikimas
Variklis gali veikti (gamyklinė nuostata)	SBM relė suveikia, veikiant varikliui. Uždara relė: Siurblys pumpuoja.
Tinklas paruoštas	SBM relė suveikia, kai tiekama maitinimo įtampa. Uždara relė: Įtampa yra.
Paruoštas darbui	SBM relė suveikia, įvykus sutrikimui. Uždara relė: Siurblys gali pumpuoti.

Lent. 38: SBM relės veikimas



PRANEŠIMAS

Jeigu SBM nustatytas į „Variklis gali veikti“, SBM relė įsijungia esant aktyviam „No-Flow Stop“.

Jeigu SBM nustatytas į „paruoštas eksploatuoti“, SBM relė esant aktyviam „No-Flow Stop“ neįsijungia.

Pašalinus vieną iš pasirinkimo galimybių, įvedama SBM suveikimo delsa ir SBM atstatos delsa.

Nuostata	Diapazonas sekundėmis
SBM suveikimo delsa	0 s... 60 s
SBM atstatos delsa	0 s... 60 s

Lent. 39: Suveikimo ir atstatos delsa

- SBM signalas, pasikeitus eksploatacavimo būklei, siunčiamas su delsa.
- SBM signalo, pasikeitus eksploatacavimo būklei, atstata su delsa.

Suveikimo delsa apsaugo nuo poveikio procesams dėl labai trumpų klaidos ar įspėjamųjų pranešimų.

Kai klaida arba įspėjimas pašalinamas iki nustatytojo laiko tarpo, pranešimas SBM nesiunčiamas.

0 sekundžių nustatytoji SBM suveikimo delsa praneša apie pasikeitusią eksploatacavimo būklę.

Kai eksploataavimo būklė pasikeičia tik trumpai, atstatos delta apsaugo nuo SBM signalo virpėjimo.



PRANEŠIMAS


SBM suveikimo ir SBM atstatos delta nustatytos gamykloje 5 sekundėms.

SBM/EBM (bendrasis eigos signalas / paskirasis eigos signalas) sudvejetainų siurblių veikimo metu

- **SBM:** SBM kontaktas gali būti nustatytas bet kuriame iš dviejų siurblių. Abu kontaktai lygiagrečiai praneša apie eksploataavimo būseną sudvejetainame siurblyje (bendrasis eigos signalas).
- **EBM:** Sudvejetaino siurblio EBM funkcija gali būti konfigūruojama taip, kad SBM kontaktai praneštų tik apie atitinkamo siurblio eigos pranešimus (paskirasis eigos signalas). Kad būtų pranešama apie abiejų siurblių eksploataavimo būseną, turi būti nustatyti abu kontaktai.

13.3 Priverstinis SSM / SBM relės valdymas

Priverstinis SSM / SBM relės valdymas naudojamas kaip SSM / SBM relės ir elektros jungčių veikimo bandymas.

Meniu  „Diagnostika ir matavimo vertės“ vienas paskui kitą

1. Pasirinkite „Diagnostikos žinynai“
2. „Priverstinis SSM relės valdymas“ arba „Priverstinis SBM relės valdymas“.

Pasirinkimo galimybės:

SSM / SBM relė	Pagalbinis tekstas
Priverstinis valdymas	
Įprastas	<p>SSM: Atsižvelgiant į SSM konfigūraciją, klaidos ir įspėjimai turi įtakos SSM relės įjungimo būsenai.</p> <p>SBM: Atsižvelgiant į SBM konfigūraciją, siurblio būseną turi įtakos SBM relės įjungimo būsenai.</p>
Įjungtas priverstinai	<p>SSM / SBM relės įjungimo būseną turi būti AKTYVI.</p> <p>DĖMESIO. SSM / SBM nerodo siurblio būsenos!</p>
Išjungtas priverstinai	<p>SSM / SBM relės įjungimo būseną turi būti NEAKTYVI.</p> <p>DĖMESIO. SSM / SBM nerodo siurblio būsenos!</p>

Lent. 40: Priverstinio SSM / SBM relės valdymo pasirinkimo galimybė

Kai nustatyta „Įjungtas priverstinai“, relė aktyvinama ilgam. Nuolat rodomas (siunčiamas) įspėjamas / darbinis nurodymas (lemputė).

Nuostata „Išjungtas priverstinai“, relė nuolat veikia be signalo. Negalima patvirtinti įspėjamojo / darbinio nurodymo.

13.4 Skaitmeninių valdymo įeigos signalų DI1 ir DI2 naudojimas ir funkcijos

Siurblys gali būti valdomas per skaitmeninių įeigos signalų DI1 ir DI2 išorinius bepotencialius kontaktus. Siurblys gali būti

- įjungtas arba išjungtas,
- valdomas didžiausiu arba mažiausiu apskukų skaičiumi,
- rankiniu būdu perjungtas į darbo režimą,
- apsaugomas nuo nuostatų pakeitimų per valdymo sistemą
- ar nuotolinį valdiklį arba perjungiamas tarp šildymo ir aušinimo.

Funkcijų IŠJ., MAKS., MIN. ir RANKINIS išsamų aprašymą žr. skyriuje „Nustatymų meniu – Rankinis valdymas“ [► 72].

Meniu  „Nuostatos“

1. „Išorinės sąsajos“
2. Pasirinkite „Valdymo įvado (DI1) įeiga“ arba „Valdymo įvado (DI2) įeiga“.

Galimos nuostatos:



Pasirinkimo galimybės	Funkcija valdymo įvado DI1 įeiga arba DI2
Nenaudojami	Valdymo signalo įeiga neveikia.
Išorinis IŠJ.	Kontaktas atviras: Siurblys išjungtas. Kontaktas uždaras: Siurblys įjungtas.
Išorinis MAKS.	Kontaktas atviras: Siurblys veikia siurblyje nustatyto darbo režimu. Kontaktas uždaras: Siurblys veikia maksimaliu sūkių skaičiumi.
Išorinis MIN.	Kontaktas atviras: Siurblys veikia siurblyje nustatyto darbo režimu. Kontaktas uždaras: Siurblys veikia minimaliu sūkių skaičiumi.
Išorinis RANKINIS ¹⁾	Kontaktas atviras: Siurblys veikia siurblyje nustatyto arba magistralės ryšiu valdomu darbo režimu. Kontaktas uždaras: Siurblys nustatytas „RANKINIS“ režimui.
Išor. mygtukų blokavimas ²⁾	Kontaktas atviras: Mygtukų blokavimas išaktyvintas. Kontaktas uždaras: Mygtukų blokavimas aktyvintas.
Šildymo / aušinimo ³⁾ režimų perjungimas	Kontaktas atviras: „Šildymas“ aktyvus. Kontaktas uždaras: „Aušinimas“ aktyvus.

Lent. 41: Funkcija valdymo įvado DI1 įeiga arba DI2

¹⁾Funkcija: Žr. skyrių „Nustatymų meniu – Rankinis valdymas“ [► 72].

²⁾Funkcija: Žr. skyrių „Mygtukų blokavimo įjungimas“ [► 95].

³⁾kad funkcija „Šildymo/aušinimo režimų perjungimas“ skaitmeniniame įvade veiktų, reikia

1. meniu  „Nuostatos“ nustatyti „Įprastinio režimo nustatymas“, „Pagalbinė nustatymo priemonė“ nustatyti pritaikymą „Šildymas ir aušinimas“ ir
2. meniu  „Nuostatos“, „Įprastinio režimo nustatymas“, „Šildymo/aušinimo režimų perjungimas“ pasirinkti parinktį „Dvejetainis įvadas“ kaip perjungimo kriterijų.

Elgsena esant sudvejinto siurblio EXT. OFF funkcijai

Funkcija „Ext. Off“ visada elgiasi taip:

- „Ext. Off“ aktyvi: Kontaktas atidarytas, siurblys sustabdomas (iš.).
- „Ext. Off“ neaktyvi: Kontaktas uždarytas, siurblys veikia įprastiniu režimu (įj.).
- Valdantysis siurblys: Sudvejinto siurblio porininkas su prijungtu diferencinio slėgio jutikliu
- Partnerio siurblys: Sudvejinto siurblio partneris be prijungto diferencinio slėgio jutiklio

Valdymo įėjimų konfigūracija, esant EXT. OFF funkcijai, turi tris galimus nustatomus režimus, kuriais galima atitinkamai paveikti abiejų sudvejintų siurblio partnerių elgseną.

Sistemos režimas

Valdančiojo siurblio valdymo įėjimas priskirtas valdymo kabeliui ir konfigūruotas į EXT. OFF.

Valdymo įėjimas ant **valdančiojo siurblio įjungia abu sudvejintus siurblius.**

Partnerio siurblio valdymo įėjimas ignoruojamas ir **nepriklausomai** nuo savo konfigūravimo neturi **jokios reikšmės**. Jeigu valdantysis siurblys sugenda arba išjungiama sudvejinto siurblio jungtis, partnerio siurblys taip pat sustabdomas.

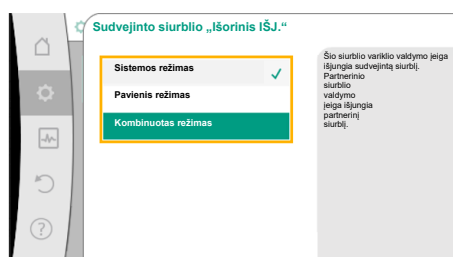


Fig. 66: Pasirenkami režimai EXT. OFF sudvejintame siurblyje

Būsenos	Valdantysis siurblys			Partnerio siurblys		
	EXT. OFF	Siurblio variklio elgsena	Ekrano tekstas esant aktyvių poveikį darančių veiksnių	EXT. OFF	Siurblio variklio elgsena	Ekrano tekstas esant aktyvių poveikį darančių veiksnių
1	Aktyvus	Išj.	OFF Pakeičiamas IŠJ. (DI1/2)	Aktyvus	Išj.	OFF Pakeičiamas IŠJ. (DI1/2)
2	Neaktyvus	Ij.	OK įprastas veikimas	Aktyvus	Ij.	OK įprastas veikimas
3	Aktyvus	Išj.	OFF Pakeičiamas IŠJ. (DI1/2)	Neaktyvus	Išj.	OFF Pakeičiamas IŠJ. (DI1/2)
4	Neaktyvus	Ij.	OK įprastas veikimas	Neaktyvus	Ij.	OK įprastas veikimas

Lent. 42: Sistemos režimas

Pavienis režimas

Valdančiojo siurblio valdymo įėjimas ir partnerio siurblio valdymo įėjimas turi turėti po valdymo kabelį ir būti konfigūruoti EXT. OFF. **Abu siurbliai įjungiami atskirai per savo atskirą valdymo įėjimą.** Jeigu valdantysis siurblys sugenda arba išjungiamas sudvejinto siurblio jungtis, įvertinamas partnerio siurblio valdymo įėjimas.

Kitas būdas: partnerio siurblyje vietoj atskiro valdymo kabelio galima naudoti kabelių tiltą.

Būsenos	Valdantysis siurblys			Partnerio siurblys		
	EXT. OFF	Siurblio variklio elgsena	Ekrano tekstas esant aktyvių poveikį darančių veiksnių	EXT. OFF	Siurblio variklio elgsena	Ekrano tekstas esant aktyvių poveikį darančių veiksnių
1	Aktyvus	Išj.	OFF Pakeičiamas IŠJ. (DI1/2)	Aktyvus	Išj.	OFF Pakeičiamas IŠJ. (DI1/2)
2	Neaktyvus	Ij.	OK įprastas veikimas	Aktyvus	Išj.	OFF Pakeičiamas IŠJ. (DI1/2)
3	Aktyvus	Išj.	OFF Pakeičiamas IŠJ. (DI1/2)	Neaktyvus	Ij.	OK įprastas veikimas
4	Neaktyvus	Ij.	OK įprastas veikimas	Neaktyvus	Ij.	OK įprastas veikimas

Lent. 43: Pavienis režimas

Kombinuotas režimas

Valdančiojo siurblio valdymo įėjimas ir partnerio siurblio valdymo įėjimas turi turėti po valdymo kabelį ir būti konfigūruoti EXT. OFF. **Valdančiojo siurblio valdymo įėjimas išjungia abu sudvejinto siurblio partnerius. Partnerio siurblio valdymo signalo jeiga išjungia tik partnerio siurblij.** Jeigu valdantysis siurblys sugenda arba išjungiamas sudvejinto siurblio jungtis, partnerio siurblio valdymo įėjimas įvertinamas.

Būsenos	Valdantysis siurblys			Partnerio siurblys		
	EXT. OFF	Siurblio variklio elgsena	Ekranu tekstas esant aktyvių poveikį darančių veiksmų	EXT. OFF	Siurblio variklio elgsena	Ekranu tekstas esant aktyvių poveikį darančių veiksmų
1	Aktyvus	Išj.	OFF Pakeičiamas IŠJ. (DI1/2)	Aktyvus	Išj.	OFF Pakeičiamas IŠJ. (DI1/2)
2	Neaktyvus	Ij.	OK įprastas veikimas	Aktyvus	Išj.	OFF Pakeičiamas IŠJ. (DI1/2)
3	Aktyvus	Išj.	OFF Pakeičiamas IŠJ. (DI1/2)	Neaktyvus	Išj.	OFF Pakeičiamas IŠJ. (DI1/2)
4	Neaktyvus	Ij.	OK įprastas veikimas	Neaktyvus	Ij.	OK įprastas veikimas

Lent. 44: Kombinuotas režimas



PRANEŠIMAS

Siurbliui veikiant įprastu režimu pirmenybę teikite siurblio įjungimui ir išjungimui per skaitmeninę įeigą DI1 arba DI2 su EXT. OFF, o ne per tinklo įtampą!



PRANEŠIMAS

24 V nuolatinė maitinimo įtampa galima tik tada, kai analoginis įeigos signalas AI1 ... AI4 sukonfigūruotas į naudojimo būdą ir signalo tipą arba kai sukonfigūruotas skaitmeninis įeigos signalas DI1.

Valdymo funkcijos prioritetai

Prioritetas*	Funkcija
1	IŠJ., Išorinis IŠJ. (dvejetainis įvadas), Išorinis IŠJ. („Bus-System“ sistema)
2	MAKS., Išorinis MAKS. (dvejetainis įvadas), Išorinis MAKS. („Bus-System“ sistema)
3	MIN., Išorinis MIN. (dvejetainis įvadas), Išorinis MIN. („Bus-System“ sistema)
4	RANKINIS, Išorinis RANKINIS (dvejetainis įvadas)

Lent. 45: Valdymo funkcijos prioritetai

* Prioritetas 1 = aukščiausias prioritetas

Mygtukų blokavimo prioritetai

Prioritetas*	Funkcija
1	Mygtukų blokavimo skaitmeninė įeiga aktyvi
2	Mygtuko blokavimas aktyvinamas meniu ir mygtukais
3	Mygtukų blokavimas neįjungtas

Lent. 46: Mygtukų blokavimo prioritetai

* Prioritetas 1 = aukščiausias prioritetas

Šildymo/aušinimo režimų perjungimo per dvejetainį įvadą prioritetai

Prioritetas*	Funkcija
1	Aušinimas
2	Šildymas

Lent. 47: Šildymo/aušinimo režimų perjungimo per dvejetainį įvadą prioritetai

* Prioritetas 1 = aukščiausias prioritetas

13.5 Pritaikymas ir funkcija analoginio įėjimo signalo AI1 ... AI4

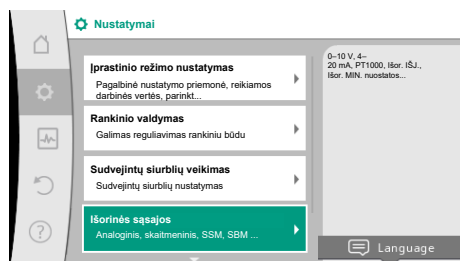


Fig. 67: Išorinės sąsajos

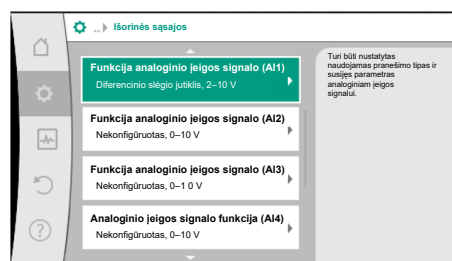



Fig. 68: Funkcija analoginio įėjimo signalo

Analoginiai įėjimo signalai gali būti naudojami įvesti reikiamą darbinę vertę arba įvesti esamąją vertę. Reikiamos darbinės vertės ir esamosios vertės prioritetas konfigūruojamas laisvai.

Per meniu „Funkcija analoginis įėjimo signalas AI1“ ... „Funkcija analoginis įėjimo signalas AI4“ nustatomas naudojimo būdas (reikiamos darbinės vertės daviklis, diferencinio slėgio jutiklis, išorinis jutiklis, ...), signalo tipas (0 ... 10 V, 0 ... 20 mA, ...) ir atitinkamas signalų/verčių prioritetas. Papildomai gali būti užklausiama informacijos apie esamas nuostatas.

Pagal pasirinktą siurblio reguliavimo režimą analoginis įėjimo signalas iš anksto nustatomas reikalingam signalui.

Meniu  „Nuostatos“ vieną paskui kitą

1. „Išorinės sąsajos“
2. „Funkcija analoginis įėjimo signalas AI1“ ... Pasirinkite funkciją „Analoginis įėjimo signalas AI2“



PRANEŠIMAS

Gamykloje Stratos GIGA2.0-I/-D diferencinio slėgio jutikliai iš anksto nustatyti ties 2 ... 10 V.

Stratos GIGA2.0-I/-D ... R1 analoginis įėjimo signalas gamykloje nėra sukonfigūruotas.

Pavyzdys: Išorinio reikiamos darbinės vertės nustatymas $\Delta p-v$

Pasirinkus vieną galimybių „Funkcija analoginis įėjimo signalas (AI1)“ ... arba „Funkcija analoginis įėjimo signalas (AI4)“, pasirinkite šią užklausą arba nuostatą:

Nuostata	Valdymo įėjimo funkcija AI1 ... AI4
Analoginio įėjimo signalo apžvalga	Šio analoginio įėjimo signalo nuostatų apžvalga, pavyzdžiui: <ul style="list-style-type: none"> • naudojimo būdas: Reikiamos darbinės vertės daviklis • signalo tipas: 2 ... 10 V
Analoginio įėjimo signalo nustatymas.	Nustatomas naudojimo būdas, signalo tipas ir atitinkamas signalo /verčių prioritetas

Lent. 48: Nustatymas analoginis įėjimo signalo AI1 ... AI4

„Analoginio įėjimo signalo apžvalga“ galima atverti informaciją apie esamas nuostatas.

„Analoginio įėjimo signalo nustatymas“ nustatomas naudojimo būdas, signalo tipas ir signalo /verčių prioritetas.

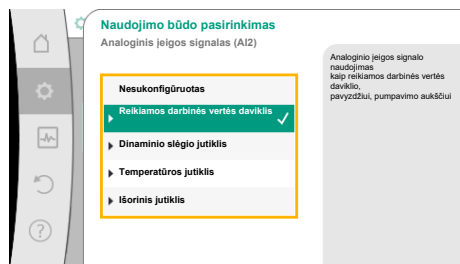


Fig. 69: Reikiamos darbinės vertės daviklio nustatymų dialogas

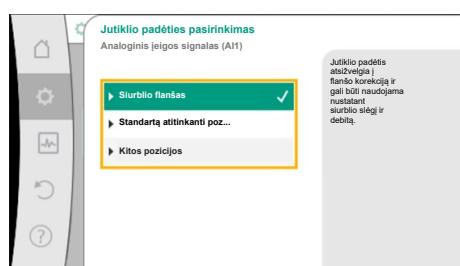


Fig. 70: Jutiklio padėties pasirinkimas

Naudojimo būdas	Funkcija
Nesukonfigūruotas	Šis analoginis įėjimo signalas nebus naudojamas. Jokios nuostatos nereikalingos
Reikiamos darbinės vertės daviklis	Analoginis įėjimo signalas naudojamas kaip reikiamos darbinės vertės daviklio. Pavyzdžiui, spūdžiui.
Dinaminio slėgio jutiklis	Analoginis įėjimo signalas naudojamas kaip esamosios vertės įeiga diferencinio slėgio jutikliui. Pavyzdžiui, probleminio taško reguliavimui.
Temperatūros jutiklis	Analoginis įėjimo signalas naudojamas kaip esamosios vertės įeiga temperatūros jutikliui. Pavyzdžiui, reguliavimo režimui T-const.
Išorinis jutiklis	Analoginis įėjimo signalas naudojamas kaip esamosios vertės įeiga PID reguliavimui.

Lent. 49: Naudojimo būdai

Galima pasirinkti šias jutiklio padėtis:

- **Siurblio flanšas:** Diferencinio slėgio skirtumo matavimo taškai yra kiaurymėse ant siurblio flanšų slėgio ir įsiurbimo pusėje. Šioje jutiklio padėtyje atsižvelgiama į flanšo korekciją.
- **Standartą atitinkanti pozicija:** Diferencinio slėgio skirtumo matavimo taškai yra vamzdyne prieš ir už siurblio, slėgio ir įsiurbimo pusėje tam tikru atstumu nuo siurblio. Šioje jutiklio padėtyje neatsižvelgiama į **jokią** flanšo korekciją.
- **Kitos pozicijos:** Jis skirtas kritinio taško reguliavimui nutolusiame sistemos taške. Papildomą diferencinio slėgio jutiklį, skirtą siurblio spūdį ir debitą nustatyti, galima prijungti prie siurblio flanšo arba į standartą atitinkančią poziciją. Šioje jutiklio padėtyje neatsižvelgiama į **jokią** flanšo korekciją.

Atsižvelgiant į naudojimo būdą, gali tokie signalo tipai:

Naudojimo būdas	signalų tipas
Reikiamos darbinės vertės daviklis	• 0 ... 10 V, 2 ... 10 V • 0 ... 20 mA, 4 ... 20 mA
Diferencinio slėgio jutiklis	• 0 ... 10 V, 2 ... 10 V • 0 ... 20 mA, 4 ... 20 mA
Temperatūros jutiklis	• PT1000 (tik AI3 ir AI4) • 0 ... 10 V, 2 ... 10 V • 0 ... 20 mA, 4 ... 20 mA
Išorinis jutiklis	• 0 ... 10 V, 2 ... 10 V • 0 ... 20 mA, 4 ... 20 mA

Lent. 50: Signalų tipai

Reikiamos darbinės vertės daviklio pavyzdys

Naudojimo būdai „Reikiamos darbinės vertės daviklis“ galima rinkti tokius signalų tipus:

Reikiamos darbinės vertės daviklio signalo tipai:

0 ... 10 V: 0 ... 10 V įtampos diapazonas reikiamoms darbinėms vertėms perduoti.

2 ... 10 V: 2 ... 10 V įtampos diapazonas reikiamoms darbinėms vertėms perduoti. Kai įtampa mažesnė nei 2 V, reiškia, kad nutrūko kabelis.

0 ... 20 mA: 0 ... 20 mA elektros srovės diapazonas reikiamoms darbinėms vertėms perduoti.

4 ... 20 mA: 4 ... 20 mA elektros srovės diapazonas reikiamoms darbinėms vertėms perduoti. Kai elektros srovė mažesnė nei 4 mA, reiškia, kad nutrūko kabelis.



PRANEŠIMAS

Atpažinus nutrūkusį kabelį, nustatoma atsarginė reikiama darbinė vertė.

Signalų tipams „0 ... 10 V“ ir „0 ... 20 mA“ pasirinktinai kabelio trūkio atpažinimo funkcija gali būti aktyvinama, naudojant nustatytų parametru ribą (žr. reikiamos darbinės vertės konfigūracija).

Reikiamos darbinės vertės konfigūracija



PRANEŠIMAS

Kai išorinis signalas prie analoginio įėjimo signalo naudojamas kaip reikiamos darbinės vertės šaltinis, reikiama darbinė vertė turi būti sujungiami su analoginiu signalu.

Sujungimas turi būti atliekamas susijusios reikiamos darbinės vertės redaktoriaus konteksto meniu.

24 V DC maitinimo įtampa analoginiame įėjimo signalo



PRANEŠIMAS

Tik tada kai analoginis įėjimo signalas AI1, AI2, AI3 arba AI4 buvo sukonfigūruotas naudojimo būdui ir buvo konfigūruotas signalo tipas, galima 24 V DC maitinimo įtampa.

Kai išorinis signalas prie analoginio įėjimo signalo naudojamas kaip reikiamos darbinės vertės šaltinis, reikia reikiamą darbinę vertę sujungti su analoginiu signalu:

Meniu „Nuostatos“

1. Pasirinkite „Įprastinio režimo nustatymas“.
Reikiamos darbinės vertės redaktorių, atsižvelgiant į pasirinktą reguliavimo režimą, rodo nustatytą reikiamą darbinę vertę (pumpuojamo skysčio slėgio reikiama darbinė vertė ($\Delta p-v$), reikiama temperatūros darbinė vertė T-c, ...).
2. Pasirinkite reikiamos darbinės vertės redaktorių ir patvirtinkite, paspausdami valdymo mygtuką.
3. Paspauskite kontekstinį mygtuką ir pasirinkite „Išorinio šaltinio reikiama darbinė vertė“.

Galimų reikiamos darbinės vertės šaltinių pasirinkimas:



PRANEŠIMAS

Kai analoginis įėjimo signalas pasirenkamas kaip reikiamos darbinės vertės šaltinis, bet naudojimo būdas buvo pasirinktas, pavyzdžiui, „Nesukonfigūruotas“ arba kaip esamosios vertės įėjimas, siurblys rodo konfigūracijos įspėjimą.

Nuokrypio vertė priimama kaip reikiama darbinė vertė.

Turi būti pasirinktas arba kitas šaltinis, arba šaltinis turi būti sukonfigūruotas kaip reikiamos darbinės vertės šaltinis.



PRANEŠIMAS

Pasirinkus išorinį šaltinį, reikiama darbinė vertė sujungiami su šiuo išoriniu šaltiniu ir daugiau negali būti keičiami reikiamos darbinės vertės redaktoriuje arba pradžios ekrane.

Šis sujungimas gali būti panaikintas tik reikiamos darbinės vertės redaktoriaus konteksto meniu (kaip aprašyta pirmiau) arba meniu „Išorinis reikiamos darbinės vertės daviklis“. Reikiamą darbinę vertę vėl reikia nustatyti „Vidinė reikiama darbinė vertė“.

Sujungimas tarp išorinio šaltinio ir reikiamos darbinės vertės žymimas tiek



pradžios ekrane, tiek ir reikiamos darbinės vertės redaktoriuje **mėlynai**. Šviesos diodas šviečia taip pat mėlynai.

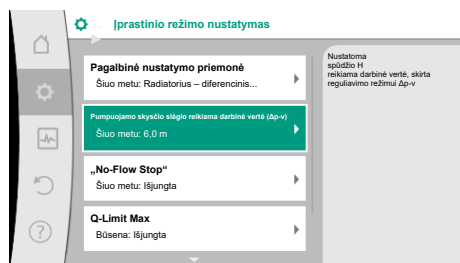


Fig. 71: Reikiamos darbinės vertės redaktorių

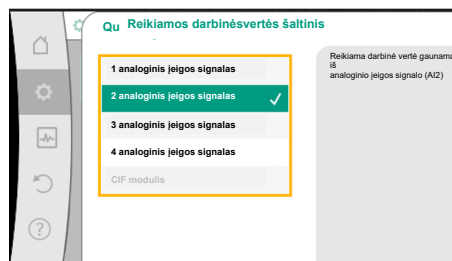


Fig. 72: Reikiamos darbinės vertės šaltinis

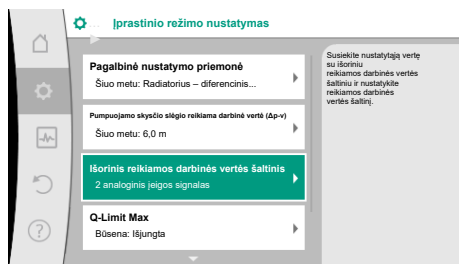


Fig. 73: Išorinis reikiamos darbinės vertės šaltinis

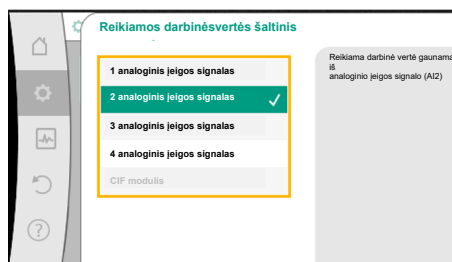


Fig. 74: Reikiamos darbinės vertės šaltinis

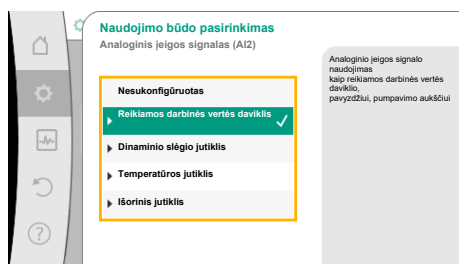


Fig. 75: Nustatymų dialogas

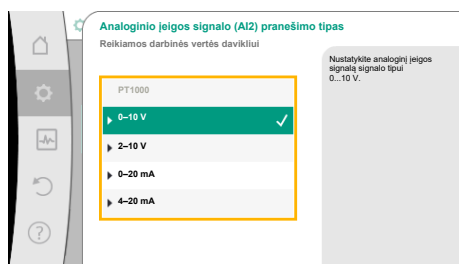


Fig. 76: Signalų tipas

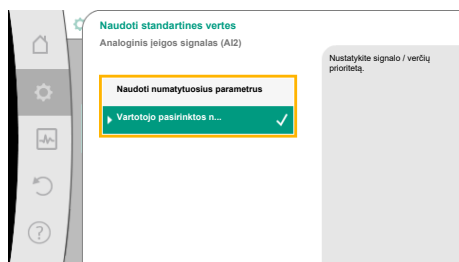


Fig. 77: Naudoti standartines vertes

Pasirinkus vieną iš išorinių šaltinių, norint nustatyti išorinio šaltinio parametrus, galima naudotis meniu „Išorinis reikiamos darbinės vertės šaltinis“.

Tam meniu  „Nuostatos“ pasirinkite tai:

1. „Išprastinio režimo nustatymas“
2. „Išorinis reikiamos darbinės vertės šaltinis“

Galimas pasirinkimas:

Išorinės vertės įvado nustatymas

Pasirinkti reikiamos darbinės vertės šaltinį

Reikiamos darbinės vertės pasirinkimas

Pakaitinė reikiama darbinė vertė nutrūkus laidui

Lent. 51: Išorinės vertės įvado nustatymas

„Pasirinkti reikiamos darbinės vertės šaltinį“ pasirinkime galima keisti reikiamos darbinės vertės šaltinį.

Kai analoginis įėjimo signalas naudojamas kaip šaltinis, būtina sukonfigūruoti reikiamos darbinės vertės šaltinį. Tam pasirinkite „Reikiamos darbinės vertės pasirinkimas“.

Išorinės vertės įvado nustatymas

Pasirinkti reikiamos darbinės vertės šaltinį

Reikiamos darbinės vertės pasirinkimas

Pakaitinė reikiama darbinė vertė nutrūkus laidui

Lent. 52: Išorinės vertės įvado nustatymas

Galimas nustatymų naudojimo būdų pasirinkimas:

Kaip reikiamos darbinės vertės šaltinis pasirenkamas „Reikiamos darbinės vertės daviklis“.



PRANEŠIMAS

Jeigu meniu „Naudojimo būdo pasirinkimas“ jau yra nustatytas kitas naudojimo būdas nei „Nesukonfigūruotas“, patikrinkite, ar analoginis įėjimo signalas jau yra naudojamas kitam naudojamam būdai. Prireikus pasirinkite kitą šaltinį.

Kai pasirinksite naudojimo būdą, pasirinkite „Signalų tipą“:

Pasirinkus signalų tipą, nustatoma, kaip bus naudojamos signalų vertės:

Naudojant funkciją „Naudoti numatytuosius parametrus“, signalui perduoti naudojami nustatyti standartai. Paskui užbaigiamas analoginio įėjimo signalo kaip reikiamos darbinės vertės daviklio nustatymas.

IŠJ.:	1,0 V
IJ.:	2,0 V
Min.:	3,0 V
Maks.:	10.0 V

Lent. 53: Standartinis signalų prioritetas

Pasirinkus „Vartotojo pasirinktos nuostatos“, reikia atlikti tolesnius nustatymus: Signalų tipams „0–10 V“ ir „0 ... 20 mA“ pasirinktinai kabelio trūkio atpažinimo funkcija gali būti aktyvinama, naudojant nustatytų parametų ribą.

Pasirinkus „Išjungta“, kabelio trūkio atpažinimas neatliekamas.

Analoginio jėgos signalo elgsena nustatoma pagal signalo standartinio priskyrimo ribinę vertę.

Pasirinkus „Ijungta“, nutrūkusio kabelio aptikimas atliekamas tik nustatytų ribinių verčių diapazone.

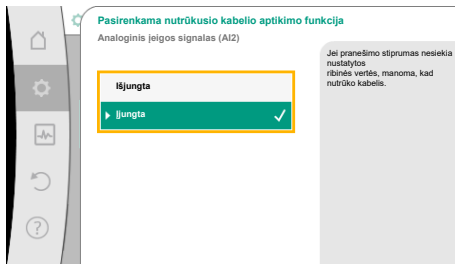


Fig. 78: Pasirenkama kabelio trūkio atpažinimo funkcija

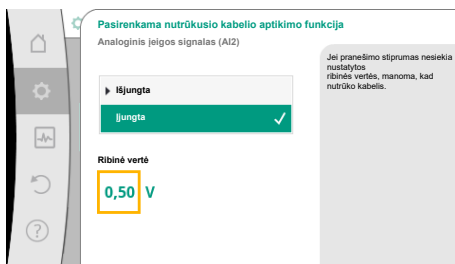


Fig. 79: Nutrūkusio kabelio ribinė vertė

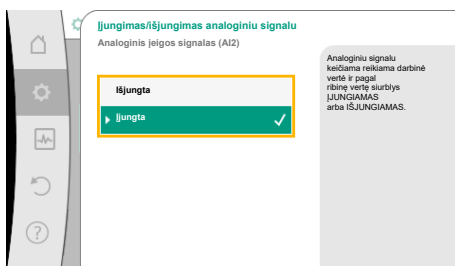


Fig. 80: Ijungimas/išjungimas analoginiu signalu



Fig. 81: Ijungimas/išjungimas valdymo analoginiu signalu ribinė vertė

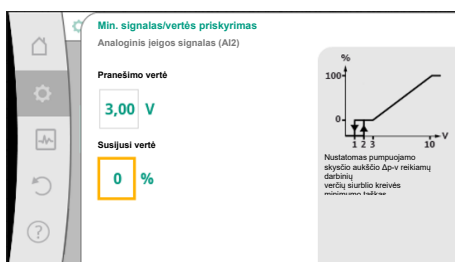


Fig. 82: Min. signalas/vertės priskyrimas

Sukdami valdymo mygtuką nustatykite ribinę vertę nutrūkusiam kabeliu, o paspausdami, ją patvirtinkite.

Kitu veiksmu nustatoma, ar

- analoginis signalas keičia tik reikiamą darbinę vertę
- siurblys papildomai įjungiamas ir išjungiamas analoginiu signalu.

Reikiama darbinė vertė gali būti keičiama analoginiu signalu, neįjungiant arba neišjungiant siurblio, naudojant signalus. Tokiu atveju pasirenkama „Išjungta“.

Jeigu įjungta funkcija „Ijungimas / išjungimas analoginiu signalu“, turi būti nustatytos ribinės vertės įjungimui ir išjungimui.

Paskui nustatomas MIN. signalo /vertės ir MAKS. signalo /vertės prioritetas.

Analoginio signalo verčių perdavimui reikiamai darbinei vertei apibrėžiama perdavimo linija. Nurodomi kreivių minimalūs ir maksimalūs atskaitos taškai, papildomos susijusios reikiamos darbinės vertės (MIN. signalo /vertės prioritetas ir MAKS. signalo /vertės prioritetas).

Min. signalo vertė nurodo apatinę perdavimo linijos signalo vertę, kai priskirta vertė yra 0%. Šiame pavyzdyje apatinė signalo vertė yra 3 V.

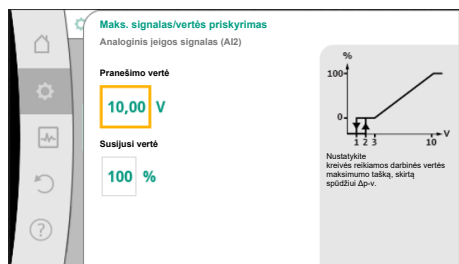


Fig. 83: Maks. signalas/vertės priskyrimas

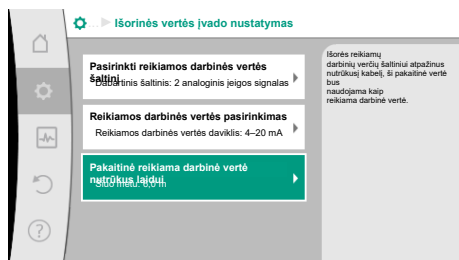


Fig. 84: Pakaitinė reikiama darbinė vertė nutrūkus laidui

Maks. signalo vertė nurodo viršutinę perdavimo linijos signalo vertę, kai priskirta vertė yra 100 %. Šiame pavyzdyje viršutinė signalo vertė yra 10 V.

Kai visiems signalams /vertėms nustatomas prioritetas, analoginio reikiamos darbinės vertės šaltinio nustatymas yra užbaigtas.

Atsiveria redaktorius, skirtas nustatyti pakaitinę reikiamą darbinę vertę, nutrūkus kabeliui arba neteisingai sukonfigūravus analoginę įėjimą.

Pasirinkite pakaitinę reikiamą darbinę vertę. Ši reikiama darbinė vertė, aptikus nutrūkusį kabelį, naudojama išoriniam reikiamos darbinės vertės šaltiniui.

Esamosios vertės daviklis

Esamosios vertės daviklis nurodo:

- Temperatūros jutiklio vertės su temperatūra susijusiems reguliavimo režimams:
 - Pastovią temperatūrą
 - Diferencinę temperatūrą
 - Patalpos temperatūrą
- Temperatūros jutiklio vertės su temperatūra susijusiems papildomoms funkcijoms:
 - Šildymo / aušinimo srauto matavimui
 - Automatiniam šildymo/aušinimo perjungimui
- Diferencinio slėgio jutiklio vertės, skirtos:
 - Įvertinti diferencinį slėgį su probleminio taško esamąja verte
- Vartotojui skirtos jutiklio vertės:
 - PID reguliatorius

Galimi signalo tipai, pasirinkus analoginį įėjimo signalą kaip esamosios vertės įėjimą:

Esamosios vertės daviklio signalo tipai:

0 ... 10 V: 0 ... 10 V įtampos diapazonas matavimo vertėms perduoti.

2 ... 10 V: 2 ... 10 V įtampos diapazonas matavimo vertėms perduoti. Kai įtampa mažesnė nei 2 V, reiškia, kad nutrūko kabelis.

0 ... 20 mA: 0 ... 20 mA elektros srovės diapazonas reikiamoms matavimo vertėms perduoti.

4 ... 20 mA: 4 ... 20 mA elektros srovės diapazonas reikiamoms matavimo vertėms perduoti. Kai elektros srovė mažesnė nei 4 mA, reiškia, kad nutrūko kabelis.

PT1000: Analoginis įėjimo signalas įvertina PT1000 temperatūros jutiklį.

Esamosios vertės daviklio konfigūracija



PRANEŠIMAS

Pasirinkus analoginį įėjimo signalą kaip jutiklio jungtį, būtina atitinkamai sukonfigūruoti analoginį įėjimo signalą.

Pirmiausia atverkite apžvalgos meniu, kad matytumėte esamą konfigūraciją ir analoginio įėjimo signalo panaudojimą.

Tam meniu  „Nuostatos“

1. „Išorinės sąsajos“
2. „Funkcija analoginis įėjimo signalas AI1“ ... „Funkcija analoginis įėjimo signalas AI4“
3. Pasirinkite „Analoginio įėjimo signalo apžvalga“.

Rodomas naudojimo būdas, signalas ir kitos nustatytosios vertės pasirinktam analoginiam įėjimo signalui. Norint atlikti arba pakeisti nuostatas:

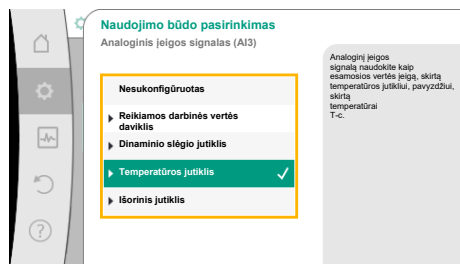


Fig. 85: Esamosios vertės daviklio nustatymų langas

Meniu „Nuostatos“

1. „Išorinės sąsajos“
2. „Funkcija analoginis įėjimo signalas AI1“ ... „Funkcija analoginis įėjimo signalas AI4“
3. Pasirinkite „Analoginio įėjimo signalo nustatymas“.

Pirmiausia pasirinkite naudojimo būdą:

Kaipo jutiklio įėjimą pasirinkite naudojimo būdą „Dinaminio slėgio jutiklis“, „Temperatūros jutiklis“ arba „Išorinis jutiklis“.



PRANEŠIMAS

Jeigu meniu „Naudojimo būdo pasirinkimas“ jau yra nustatytas kitas naudojimo būdas nei „Nesukonfigūruotas“, patikrinkite, ar analoginis įėjimo signalas jau yra naudojamas kitam naudojimo būdai. Prireikus pasirinkite kitą šaltinį.

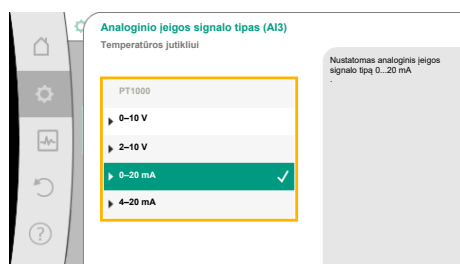


Fig. 86: Signalų tipas

Kai pasirinksite esamosios vertės daviklį, pasirinkite „Signalų tipą“:

Pasirinkus signalų tipą „PT1000“, visi jutiklio įėjimo nuostatos užbaigtos, visiems kitiems signalų tipams reikia papildomų nuostatų.

Analoginio signalo verčių perdavimui esamajai vertei apibrėžiama perdavimo linija. Nurodomi kreivių minimalūs ir maksimalūs atskaitos taškai, papildomos susijusios esamosios vertės (MIN. signalo /vertės prioritetas ir MAKS. signalo /vertės prioritetas).



PRANEŠIMAS

Jeigu analoginis įėjimo signalas konfigūruotas ties signalo tipu PT1000 temperatūros jutikliui, elektrinio rezistoriaus kompensacijai, kai jutiklio kabelio ilgis didesnis negu 3 m, gali būti nustatyta „Temperatūros koregavimo vertė“.

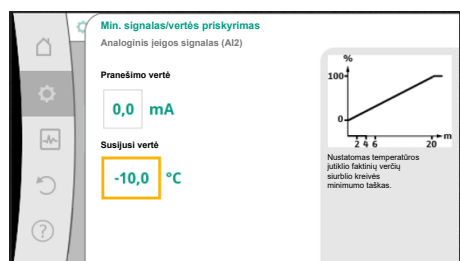


Fig. 87: Min. signalo /vertės prioritetas, esamosios vertės daviklis

Min. signalo vertė nurodo apatinę perdavimo linijos signalo vertę, kai priskirta vertė yra 0 %. Šiame pavyzdyje ji atitinka 0,0 mA -10 °C.

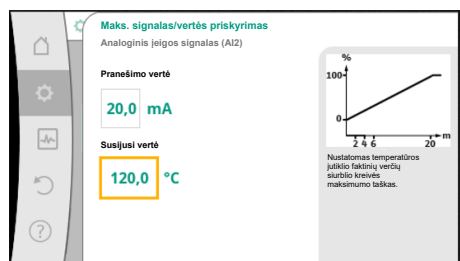


Fig. 88: Maks. signalo /vertės prioritetas, esamosios vertės daviklis

Kai įvedamas minimalus ir maksimalus kreivės atskaitos taškas, įvestis yra užbaigta.

Maks. signalo vertė nurodo viršutinę perdavimo linijos signalo vertę, kai priskirta vertė yra 100 %. Šiame pavyzdyje ji atitinka 20,0 mA 120 °C.



PRANEŠIMAS

Jeigu buvo pasirinktas signalo tipas PT1000, galima nustatyti temperatūros koregavimo vertę išmatuotajai temperatūrai. Taip galima išlyginti ilgo jutiklio kabelio elektros varžą.

Meniu „Nuostatos“

1. „Išorinės sąsajos“
2. „Funkcija analoginis įėjimo signalas AI1“ ... „Funkcija analoginis įėjimo signalas AI4“
3. Pasirinkite „Temperatūros koregavimas“ ir nustatykite koregavimo vertę (Offset).



PRANEŠIMAS

Pasirinktinai, kad galima būtų geriau suprasti prijungto jutiklio funkciją gali būti nurodoma jutiklio padėtis.

Ši nustatytoji padėtis nedaro jokios įtakos veikimui arba jutiklio naudojimui.

Meniu „Nuostatos“

1. „Išorinės sąsajos“
2. „Funkcija analoginis įėjimo signalas AI1“ ... „Funkcija analoginis įėjimo signalas AI4“
3. Pasirinkite „Jutiklio padėties pasirinkimas“.

Galima rinktis iš šių pagrindinių padėčių:

- 1 analoginis įėjimo signalas
- 2 analoginis įėjimo signalas
- Analoginis įėjimo signalas 3
- Analoginis įėjimo signalas 4
- BMS (pastato valdymo sistema)
- Tiekimo linija
- Grįžtamoji linija
- 1 pirminis kontūras
- 2 pirminis kontūras
- 1 antrinis kontūras
- 2 antrinis kontūras
- Talpykla
- Patalpa

13.6 „Wilo Net“ sąsajos naudojimas ir veikimas

„Wilo Net“ – tai sąsajų sistema, kuria tarpusavyje komunikuoti gali iki **21** „Wilo“ produktų (dalyvių). Čia „Wilo-Smart Gateway“ laikomas dalyviu.

Pritaikymas:

- Sudvejinti siurbliai, sudaryti iš dviejų dalyvių
- „Multi-Flow Adaptation“ (tiekiantysis siurblys sujungtas su antriniu siurbliu)
- Nuotolinė prieiga per „Wilo-Smart Gateway“

Sąsajos topologija:

Sąsajos topologiją sudaro keletas dalyvių (siurblių ir „Wilo-Smart Gateway“), jungiamų vienas po kito. Dalyviai tarpusavyje sujungti bendru vamzdynu.

Abiejuose vamzdyno galuose sąsaja turi būti užbaigta. Tai atliekama abiejuose išoriniuose siurbliuose siurblio meniu. Visi kiti dalyviai **negali** turėti aktyvinto užbaigimo.

Visiems magistralės dalyviams turi būti priskirtas individualus adresas („Wilo Net ID“).

Šie adresai nustatomi atitinkamo siurblio meniu.

Nustatyti siurblio terminavimą:

Meniu „Nuostatos“

1. „Išorinės sąsajos“
2. „Wilo Net nustatymas“
3. Pasirinkite „Wilo Net terminavimas“

Galimas pasirinkimas:

„Wilo Net“ terminavimas	Aprašymas
Ijungta	Ijungtama siurblio varža ties išvadu. Jei siurblys prijungtas elektros magistralės gale, pasirinkite „Ijungta“.
Išjungta	Išjungtama siurblio varža ties išvadu. Jei siurblys NEprijungtas elektros magistralės gale, pasirinkite „Išjungta“.

Atlikus terminavimą, siurbliui priskiriamas individualus „Wilo Net“ adresas.

Meniu „Nuostatos“

1. „Išorinės sąsajos“

2. „Wilo Net nustatymas“
3. Pasirinkite „Wilo Net adresas“ ir kiekvienam siurbliui priskirkite adresą (1 ... 21).

Sudvejinto siurblio pavyzdys:

- Siurblio variklis kairėje (I)
 - „Wilo Net“ terminavimas: IJ.
 - „Wilo Net“ adresas: 1
- Siurblio variklis dešinėje (II)
 - „Wilo Net“ terminavimas: IJ.
 - „Wilo Net“ adresas: 2

„Multi-Flow Adaptation“ su keturiais siurbliais pavyzdys:

- Pirminis siurblys
 - „Wilo Net“ terminavimas: IJ.
 - „Wilo Net“ adresas: 1
- 1 antrinis siurblys:
 - „Wilo Net“ terminavimas: IŠJ.
 - „Wilo Net“ adresas: 2
- 2 antrinis siurblys:
 - „Wilo Net“ terminavimas: IŠJ.
 - „Wilo Net“ adresas: 3
- 3 antrinis siurblys:
 - „Wilo Net“ terminavimas: IJ.
 - „Wilo Net“ adresas: 4



PRANEŠIMAS

Jeigu iš sudvejintų siurblių išmontuota „Multi-Flow Adaptation“ sistema, reikia atsižvelgti, kad daugiausia 5 sudvejinti siurbliai per „Wilo Net“ MFA jungtį gali tarpusavyje komunikuoti. Papildomai prie šių 5 sudvejintų siurblių galima prijungti iki 10 kitų viengubų siurblių.



PRANEŠIMAS

Sudvejintą siurblių kaip pirminį siurblių arba sudvejintą siurblių kaip antrinį siurblių kartu su „Multi-Flow Adaptation“ visų pirma reikia sukonfigūruoti kaip toki. Tik tada ekrane atlikite visus „Multi-Flow Adaptation“ nustatymus.

Kiti pavyzdžiai:

„Multi-Flow Adaptation“ sistemos pirminis siurblys yra sudvejintas siurblys ir visą sistemą per nuotolį reikia kontroliuoti per sąsają.

- Pirminis sudvejintas siurblys = 2 dalyviai (pvz., ID 1 ir ID 2)
- „Wilo-Smart Gateway“ = 1 dalyvis (pvz., ID 21)

Lieka daugiausiai 18 siurblių MFA sistemos antrinėje pusėje (ID 3 ... 20).

„Wilo Net“ nustatymuose rodomas nustatomas „Wilo Net ID“ adresų skyrius 1 ... 126. veikiančiam „Wilo Net“ ryšiui tarp siurblių ir priedų galimas tik ID adresų skyrius 1 ... 21. Atitinkamai Wilo Net gali komunikuoti daugiausia 21 dalyvis.

Kai ID aukštesni, „Wilo Net“ dalyviai su aukštesniu ID negali tinkamai komunikuoti su kitais dalyviais.

Mažiausias „Wilo Net“ „Komunikacijos mazgas“ sudarytas iš dviejų dalyvių (pvz., sudvejinto siurblio arba dviejų viengubų siurblių kaip sudvejinto siurblio). Dažniausiai dalyviai eksploatuojami su ID 1 ir ID 2. Bet koks kitoks derinys iš ID 1 ... 21 galimas tada, jeigu abu ID yra skirtingi.

13.7 Wilo-Smart Connect BT modulio „Bluetooth“ sąsajos nustatymas

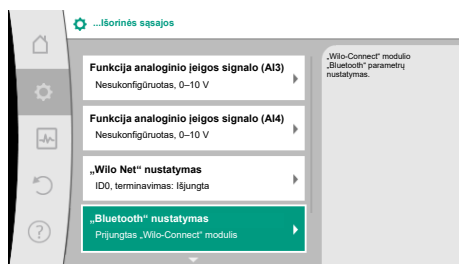


Fig. 89: „Bluetooth“ sąsajos nustatymas

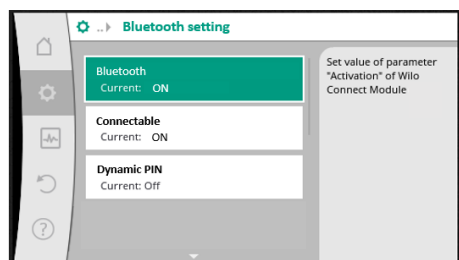


Fig. 90: „Bluetooth“ sąsaja

Kai į „Wilo-Connectivity“ sąsają yra įjungiamas „Wilo-Smart Connect“ BT modulis, ekrane pasirodo meniu „Nustatymai – Išorinės sąsajos – Bluetooth nustatymas“.

Galima atlikti šiuos nustatymus (Fig. 89):

- „Bluetooth“: Wilo-Smart Connect BT modulio „Bluetooth“ signalą galima įjungti arba išjungti.
- „Connectable“: Naudojant „Wilo-Smart Connect“ programėlę (ON) leidžiama užmegzti „Bluetooth“ ryšį tarp siurblio ir mobiliojo įrenginio. Neleidžiama užmegzti „Bluetooth“ ryšio tarp siurblio ir mobiliojo įrenginio su „Wilo-Smart Connect“ programėle (IŠJUNGTA).
- „Dynamic PIN“: Kai naudojant „Wilo-Smart Connect“ programėlę užmezgamas ryšys su siurbliu ir mobiliuoju įrenginiu, ekrane pasirodo PIN. Šis PIN turi būti įvedamas į programėlę, tai leis užmegzti ryšį.

Naudojant „Dynamic PIN“, galima pasirinkti du PIN kodus:

- OFF: Kiekvieną kartą užmezgus ryšį, ekrane rodomi paskutiniai keturi Wilo-Smart Connect BT modulio S/N serijos numerio skaitmenys. S/N numeris yra pateiktas Wilo-Smart Connect BT modulio vardinėje kortelėje. Tai vadinama „statiniu PIN“.
- ON: Naujas PIN visada generuojamas dinamiškai kiekvienai jungties sąrankai ir rodomas ekrane.

Jei meniu punktas „Bluetooth nustatymai“ nerodomas, nors Wilo-Smart Connect BT modulis yra prijungtas, patikrinkite modulio LED ekraną. Išanalizuokite klaidą naudodami Wilo-Smart Connect BT modulio naudojimo instrukciją.



PRANEŠIMAS

Meniu „Bluetooth setting“ vaizduojamas tik anglų kalba.

13.8 CIF modulio naudojimas ir veikimas

Atsižvelgiant į įstatyto CIF modulio tipą, atsiveria susijęs nustatymų meniu:



„Nustatymai“

1. „Išorinės sąsajos“.

Atitinkamos nuostatos aprašytos ekrane ir CIF modulio dokumentacijoje.

14 Prietaisų nuostatos



Fig. 91: Prietaisų nuostatos

14.1 Ekranas šviesumas

Punkte  „Nuostatos“

1. „Prietaisų nustatymas“
2. „Ekranas šviesumas“

galima keisti ekrano šviesumą. Ryškumo vertė nurodoma procentais. 100 % ryškumas atitinka įmanomai didžiausią, 5 % ryškumas – minimaliai galimą ryškumą.

14.2 Šalis, kalba, vienetai

Omeniu  „Nuostatos“

1. „Priedaisų nustatymas“
2. „Šalis, kalba, vienetai“ galima nustatyti

- šalį,
- kalbą ir
- fizinių verčių vienetus.

Pasirinkus šalį, nustatoma kalba, fizikiniai matavimo vienetai, pagalbos sistemoje galima atverti klientų aptarnavimo skyriaus kontaktinius duomenis.

Siūloma virš 60 šalių ir 26 kalbų.

Matavimo vienetų pasirinkimo galimybės:

Matavimo vienetai	Aprašymas
m, m ³ /h	Nustatomas fizikinių reikšmių rodymas SI sistemos matavimo vienetais. Išimtis: • Debitas, m ³ /h • Spūdis, m
kPa, m ³ /h	Spūdis nurodymas kPa ir debito m ³ /h
kPa, l/s	Spūdis nurodymas kPa, debito l/s
ft, USGPM	Fizikinių reikšmių nurodymas JAV matavimo vienetais

Lent. 54: Matavimo vienetai



PRANEŠIMAS

Gamykloje nustatyti m, m³/h matavimo vienetai.

14.3 „Bluetooth“ įjungimas/išjungimas

Omeniu  „Nuostatos“

1. „Priedaisų nustatymas“
2. „Bluetooth įjungimas/išjungimas“ galima įjungti arba išjungti „Bluetooth“. Jeigu „Bluetooth“ įjungtas, siurblys galima susieti su kitais „Bluetooth“ įtaisais (pvz., išmaniaisiais telefonais, turinčiais „Wilo-Assistant“ programėlę ir joje esančią „Smart Connect“ funkciją).



PRANEŠIMAS



Kai įkištas Wilo-Smart Connect BT modulis, „Bluetooth“ įjungtas.

14.4 Mygtukų blokavimo įjungimas

Mygtukų blokavimo funkcija apsaugo, kad pašaliniai negalėtų keisti nustatytųjų parametrų.

Omeniu  „Nuostatos“

1. „Priedaisų nustatymas“
2. „Mygtukų blokavimo įjungimas“ galima suaktyvinti mygtukų blokavimo funkciją.

Vienu metu paspaudus (> 5 sekundes) mygtukus „Atgal“  ir „Kontekstas“ , mygtukų blokavimo funkcija išaktyvinama.




PRANEŠIMAS

Mygtukų blokavimo funkcija gali būti aktyvinama skaitmeninės įeigos signalais DI1 ir DI2 (žr. skyrių „Skaitmeninių valdymo įeigos signalų DI1 ir DI2 naudojimas ir funkcijos“ [► 81]).

Jeigu mygtukų blokavimo funkcija buvo aktyvinta skaitmeninės įeigos signalais DI1 arba DI2, išaktyvinti galima taip pat tik skaitmeninės įeigos signalais! Kelių mygtukų derinys negalimas!

Kai mygtukų blokavimo funkcija aktyvinta, ir toliau rodomas pradžios ekranas ir įspėjamieji bei gedimų pranešimai, kad galima būtų patikrinti siurblio būklę.

Aktyvią mygtukų blokavimo funkciją pradžios ekrane žymi spynelės simbolis .

14.5 Prietaisų informacija

Punkte  „Nuostatos“

1. „Prietaisų nustatymas“
2. „Prietaisų informacija“
galima perskaityti informaciją apie gaminių pavadinimus, prekių ir serijos numerius bei programinės ir aparatinės įrangos versiją.

14.6 Trumpalaikis siurblių įsijungimas

Norint apsaugoti siurblio užblokavimą, siurblyje nustatyta atitinkama komanda. Praėjus nustatytajam laiko intervalui, siurblys pradeda veikti, o po trumpo laiko tarpnio vėl išsijungia.

Sąlyga:

Dėl šios siurblio trumpalaikio įsijungimo funkcijos negalima atjungti tinklo įtampos.

PERSPĖJIMAS

Siurblio užblokavimas dėl ilgai trunkančios neveikus!

Dėl ilgai trunkančių neveikų siurblys gali būti užblokuotas. Neišaktyvinkite trumpalaikio siurblio įsijungimo funkcijos!

Nuotoliniu valdikliu, sąsajos komanda, valdymo įeigos signalu „Išorinis IŠJ.“ arba 0 ... 10 V signalu išjungti siurbLIAI trumpam įsijungia. Užblokavimo po ilgesnės neveikus išvengiama.

Meniu  „Nuostatos“

1. „Prietaisų nuostatos“
2. „Trumpalaikis siurblių įsijungimas“
 - galima nustatyti laiko intervalą trumpalaikiam siurblių įsijungimui nuo 2 h iki 72 h. (Gamykloje: 24 h).
 - galima įjungti ir išjungti trumpalaikį siurblių įsijungimą.



PRANEŠIMAS

Jei ilgesniu laikotarpiu numatyta tinklo įtampą atjungti, trumpalaikį siurblio įsijungimą turi perimti išorinis valdiklis, trumpam įjungdamas tinklo įtampą.

Tam siurblių valdiklis turi įjungti prieš nutrūkstam maitinimui.

15 Diagnostika ir matavimo vertės

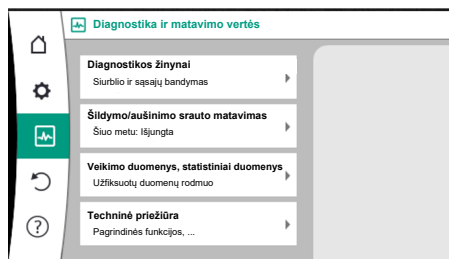



Fig. 92: Diagnostika ir matavimo vertės

15.1 Diagnostikos žinynai

Klaidų analizei atlikti siurblys be klaidų indikacijų turi ir papildomas pagalbines priemones: Diagnostikos žinynai skirti elektronikos ir sąsajų diagnostikai ir techninei priežiūrai. Be hidraulinių ir elektros apžvalgų pateikiama informacija apie sąsajas, prietaiso informacija ir gamintojo kontaktiniai duomenys.

Meniu  „Diagnostika ir matavimo vertės“

1. Pasirinkite „Diagnostikos žinynai“.

Meniu „Diagnostikos žinynai“ rodomos elektronikos ir sąsajos diagnostikos bei techninės priežiūros funkcijos:

- Hidraulinės sistemos duomenų apžvalga
- Elektros sistemos duomenų apžvalga
- Apžvalga analoginio įėjimo signalo AI1 ... AI4
- SSM/SBM priverstinis valdymas (taip pat žr. skyrių „Komunikacijos vietos: nustatymai ir veikimas“ [► 78])
- Prietaiso informacija (pvz., programinės ir aparatinės įrangos versija, siurblio tipas, siurblio pavadinimas, serijos numeris)
- WILO SE kontaktiniai duomenys

15.2 Šildymo / aušinimo srauto matavimas

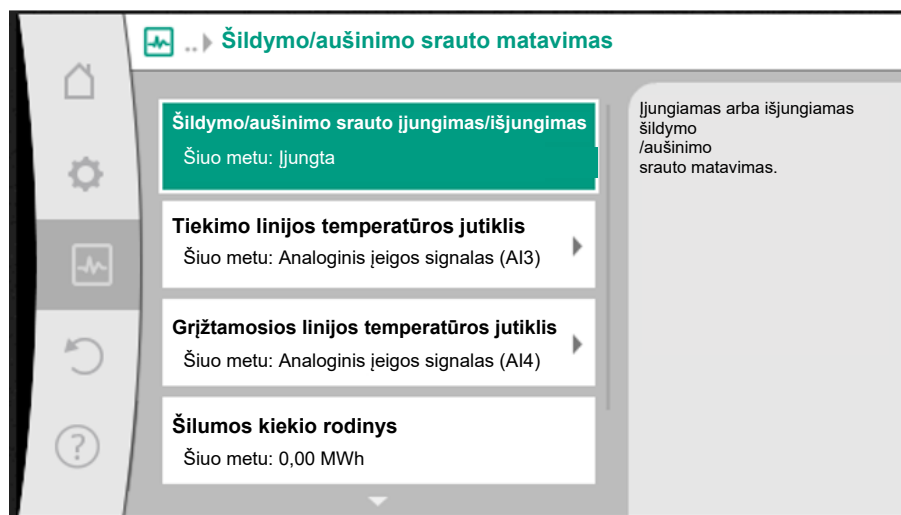


Fig. 93: Šildymo / aušinimo srauto matavimas

Šildymo / aušinimo srautas matuojamas tiekimo ir grįžtamojoje linijoje, išmatuojant siurblio debitą ir temperatūrą.

Norint sekti temperatūrą, prie siurblio per analogines įeigas turi būti prijungiami du temperatūros jutikliai. Jie turi būti sumontuoti tiekimo ir grįžtamojoje linijoje.


Atsižvelgiant į programą, šildymo ir šaldymo srautas matuojamas atskirai.



PRANEŠIMAS

Stratos GIGA2.0 atveju diferencinio slėgio jutiklis, skirtas nustatyti gamykliniam debitui, konfigūruotas ties AI1. Stratos GIGA2.0 ... R1 turi būti sumontuotas ir konfigūruotas diferencinio slėgio jutiklis.

Šildymo / aušinimo srauto matavimo aktyvinimas


Meniu  „Diagnostika ir matavimo vertės“ pasirinkite

1. „Šildymo / aušinimo srauto matavimas“

2. „Šildymo / aušinimo srauto įjungimas / išjungimas“.


Paskui meniu punktuose „Tiekimo linijos temperatūros jutiklis“ ir „Grįžtamosios linijos temperatūros jutiklis“ nustatykite jutiklio šaltinį ir jutiklio padėtį.

Jutiklio nustatymas tiekimo linijoje

Meniu  „Diagnostika ir matavimo vertės“ pasirinkite

1. „Šildymo / aušinimo srauto matavimas“
2. „Tiekimo linijos temperatūros jutiklis“
3. „Pasirinkti jutiklio šaltinį“.

Jutiklio šaltinio grįžtamojoje linijoje nustatymas

Meniu  „Diagnostika ir matavimo vertės“ pasirinkite

1. „Šildymo / aušinimo srauto matavimas“
2. „Grįžtamosios linijos temperatūros jutiklis“
3. „Pasirinkti jutiklio šaltinį“.

Galimas jutiklio šaltinių pasirinkimas:

- Analoginis įeigos signalas AI1 (užimtas diferencinio slėgio jutikliui)
- Analoginis įeigos signalas AI2 (tik aktyvūs jutikliai)
- Analoginis įeigos signalas AI3 (PT1000 arba aktyvūs jutikliai)
- Analoginis įeigos signalas AI4 (PT1000 arba aktyvūs jutikliai)
- CIF modulis

Jutiklio padėties tiekimo linijoje nustatymas

1. „Šildymo / aušinimo srauto matavimas“
2. „Tiekimo linijos temperatūros jutiklis“
3. Pasirinkite „Jutiklio padėties pasirinkimas“.

Pasirinkite jutiklio padėtį „Tiekimo linija“ arba „Grįžtamoji linija“.

Jutiklio padėties grįžtamojoje linijoje nustatymas

1. „Šildymo / aušinimo srauto matavimas“
2. „Grįžtamosios linijos temperatūros jutiklis“
3. Pasirinkite „Jutiklio padėties pasirinkimas“.

Pasirinkite jutiklio padėtį „Tiekimo linija“ arba „Grįžtamoji linija“.

Galimas jutiklio padėčių pasirinkimas:

- Analoginis įeigos signalas AI2 (tik aktyvūs jutikliai)
- Analoginis įeigos signalas AI3 (PT1000 arba aktyvūs jutikliai)
- Analoginis įeigos signalas AI4 (PT1000 arba aktyvūs jutikliai)
- BMS (pastato valdymo sistema)
- Tiekimo linija
- Grįžtamoji linija
- 1 pirminis kontūras
- 2 pirminis kontūras
- 1 antrinis kontūras
- 2 antrinis kontūras
- Patalpa



PRANEŠIMAS

Jeigu šildymo ir aušinimo kiekio matavimas aktyvintas, meniu galima nuskaityti susumuotą bendrą šildymo arba aušinimo kiekį. Rodoma dabartinė šildymo ir aušinimo galia. Pageidaujant čia galima šildymo kiekį nustatyti ties 0.



Fig. 94: Šilumos kiekio rodinys



PRANEŠIMAS

Energijos kiekio registravimas šildymui arba aušinimui galimas be papildomo energijos skaitiklio. Matavimą galima naudoti vidiniam šildymo arba aušinimo sąnaudų paskirstymui arba analoginei stebėsenai. Kadangi šildymo ir aušinimo kiekio matavimas nėra kalibruotas, jis negali būti naudojamas kaip pagrindas sąskaitoms.



PRANEŠIMAS

Norint pastoviai registruoti šilumos/šaldymo kiekį be duomenų registravimo pertrūkio, siurblių būtinai reikia įjungti/išjungti tik per skaitmeninę įeigą su EXT. OFF. Išjungus tinklo įtampą duomenys neregistruojami.

15.3 Eksploatavimo duomenys/ statistika

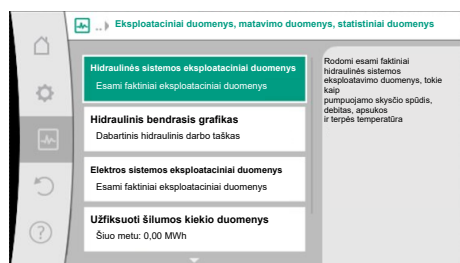


Fig. 95: Eksploataciniai duomenys, matavimo duomenys, statistiniai duomenys

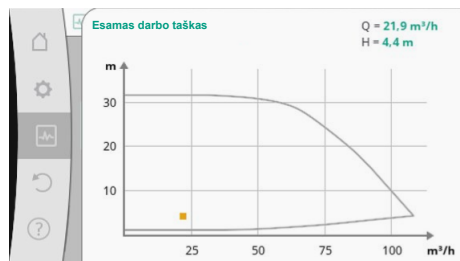


Fig. 96: Esamas darbo taškas



Meniu „Diagnostika ir matavimo vertės“

1. Pasirinkite „Eksploatavimo duomenys, statistiniai duomenys“.

Rodomi tolesni eksploatavimo duomenys, matavimo duomenys ir statistikos duomenys:

- Hidraulinės sistemos eksploataciniai duomenys
 - Faktinis spūdis
 - Faktinis debitas
 - Faktinė terpės temperatūra (jeigu temperatūros jutiklis prijungtas ir konfigūruotas)

- Hidraulinis bendrasis grafikas
 - Dabartinis hidraulinis darbo taškas
- Elektros sistemos eksploataciniai duomenys
 - Tinklo įtampa
 - Vartojamoji galia
 - Suvartojama energija, suma
 - Darbo valandos
- Užfiksuoti šilumos kiekio duomenys
 - Bendras šilumos srautas
 - Šildymo kiekis nuo paskutinės skaitiklio atstatos
 - Faktinis šildymo pajėgumas
 - Esama tiekimo linijos temperatūra
 - Faktinė grįžtamojo srauto temperatūra
 - Faktinis debitas
- Užfiksuoti aušinimo srauto duomenys
 - Bendras šaldymo kiekis
 - Šaldymo kiekis nuo paskutinės skaitiklio atstatos
 - Faktinis aušinimo pajėgumas
 - Esama tiekimo linijos temperatūra
 - Faktinė grįžtamojo srauto temperatūra
 - Faktinis debitas

Rodomų ir registruotų eksploatavimo duomenų tikslumas

Debitas:

Debitas nustatomas prijungtais diferencinio slėgio jutikliais.

Debito tikslumas švaraus vandens atveju yra maždaug +/- 5 % nuo darbo taško.

Jeigu naudojamas vandens-glikolio mišinys tikslumas, priklausomai nuo mišinio santykio, yra diapazone +/-10 % ... 50 %.

Debito duomenų tikslumą galima padidinti įvedus žinomas klampos ir tankio vertes. Įvestis atliekama per terpės korekciją.

Temperatūra:

Temperatūros registravimui visada turi būti prijungti išoriniai jutikliai PT1000.

Todėl tikslumo duomenys čia negalimi, nes jie priklauso nuo šių veiksnių:

- Kaip ir kurs vamzdyne sumontuoti temperatūros jutikliai.
- Kokia buvo pasirinkta jutiklio tikslumo klasė.
- Jutiklio kabelio ilgis.

Tikslumas Stratos GIGA2.0 viduje pagal temperatūros vertę yra iki +/-2 K

Šildymo/aušinimo srauto matavimui:

Šildymo ir aušinimo kiekių duomenys išvedami pagal išmatuotą temperatūrą paduodamoje ir grįžtamojoje linijose bei pagal debitą. Šildymo ir aušinimo kiekio tikslumas priklauso nuo pirmiau nurodyto debito ir temperatūros matavimo tikslumo. Ji sudaro apie +/- 10 % esant švariam vandeniui. Vandens-glikolio mišinių atveju, priklausomai nuo mišinio santykio, galimi dideli nuokrypiai.

15.4 Techninė priežiūra



Meniu „Diagnostika ir matavimo vertės“

1. Pasirinkite „Techninė priežiūra“.

Čia rodomos funkcijos, kurios iš dalies rodomos ir kituose meniu, nustatymui. Techninės priežiūros tikslais funkcijos dar kartą pateiktos viename meniu:

- Trumpalaikis siurblių įsijungimas (taip pat žr. skyrių „Prietaisų nuostatos“ [► 94])
- Pagrindinės funkcijos (reguliavimo režimo arba rankinio valdymo nuostatos, taip pat žr. skyrių „Nustatymų meniu – Rankinis valdymas“ [► 72])
- Nustatymas RANKINIS (taip pat žr. skyrių „Nustatymų meniu – Rankinis valdymas“ [► 72])
- Tiesinio reguliavimo poveikio trukmės
 - Tiesinio reguliavimo poveikio trukmės nustato, kiek siurblys gali maksimaliai dirbti, kai pasikeičia nustatytos vertės.
- Terpės koregavimas
 - Siekiant pagerinti klampios pumpuojamos terpės (pvz., vandens ir etilenglikolio mišinių) srauto aptikimą, galima atlikti pumpuojamos terpės korekciją. Jei meniu pasirinkama „Įjungta“, atsiradusiame meniu punkte galima įvesti pumpuojamos terpės klampą ir tankį. Vertės turi būti žinomos vietoje.

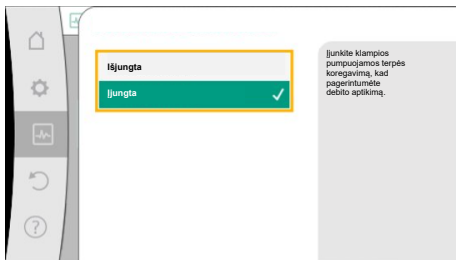


Fig. 97: Terpės koregavimas



Fig. 98: Klampos ir tankio nustatymas

- Automatinis PWM dažnio sumažinimas
 - Automatinio PWM dažnio mažinimo funkcija galima priklausomai nuo tipo. Funkcija gamykloje buvo išjungta. Jei siurblio aplinkos temperatūra yra per aukšta, siurblys automatiškai sumažina hidraulinį našumą. Jei įjungta funkcija „Automatinis PWM dažnio mažinimas“, įsijungimų dažnis keičiasi nuo kritinės temperatūros, kad būtų galima toliau tiekti reikiamą hidraulinį darbo tašką.



PRANEŠIMAS

Dėl pasikeitusio įsijungimų dažnio siurblio veikimo triukšmas gali padidėti ir (arba) pasikeisti.

15.5 Konfigūracijos išsaugojimas / duomenų išsaugojimas

Konfigūracijai išsaugoti elektronikos modulyje sumontuotas autonomiškai maitinamas kaupiklis. Visos nuostatos ir visi duomenys išlieka nepriklausomai nuo to, kiek laiko nutrūkęs maitinimas.

Maitinimui atsiradus, siurblys veikia toliau iki maitinimo nutraukimo nustatytais vertėmis.



PRANEŠIMAS

Išmatuoti eksploataavimo duomenys autonomiškai įrašomi į duomenų atmintinę kas 30 min. Jeigu siurblys dar nepasiekus 30 min. atjungiamas nuo tinklo įtampos, nuo paskutinio 30 min. laikotarpio pradžios išmatuoti duomenys neįrašomi. Tuomet duomenys prarandami. Todėl rekomenduojame siurblių išjungti tik per skaitmeninę įeigą su EXT. OFF.

Wilo-Stratos GIGA2.0 eksploataavimo metu dali išmatuoti ir įrašyti daug įvairių duomenų, kurie paženklininti laiko žyma:

- Spūdis
- Debitas
- Apsukos
- Paduodamos ir grįžtamosios linijos temperatūros tiekimo linija
- Salės temperatūra (reguliuojant pagal salės temperatūrą)
- Šilumos ir aušinimo kiekis
- Elektros vartojamoji galia
- Elektros įtampa
- Darbo valandos
- Klaidų ir įspėjamųjų signalų istorija

Galima rodyti norimo laikotarpio istorinius duomenis, pvz., paskutinių keturių savaitių. Be to, galima įvertinti, kokia hidraulinė hidraulinio apykaitos rato elgsena arba kokios būklės yra siurblys.

Tuo laikotarpiu, kai siurblyje nėra tinklo įtampos, naudojant pakeičiamą akumuliatorių nustatoma tęstinė laiko žyma.

Šiems duomenims vizualizuoti, „Wilo-Smart Connect“ programą arba „Bluetooth“, arba per „Wilo Net“ sujungti su siurbliu per „Wilo-Smart Connect Gateway“. Tada galima nuskaityti duomenis iš siurblio ir rodyti juos programoje.

16 Ignoruoti pakeitimus ir atkurti standartinės vertes?

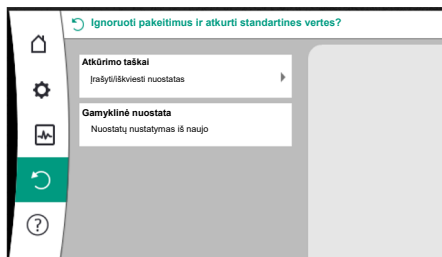


Fig. 99: Ignoruoti pakeitimus ir atkurti standartinės vertes?

Meniu „Atkūrimas ir atstata“ galima atkurti įrašytus nustatymus naudojant atkūrimo punktus, siurblių galima atstatyti į gamyklines nuostatas.

16.1 Atkūrimo taškai

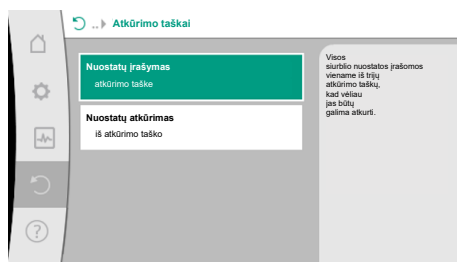


Fig. 100: Atkūrimo taškai – Nuostatų įrašymas

16.2 Gamyklinė nuostata

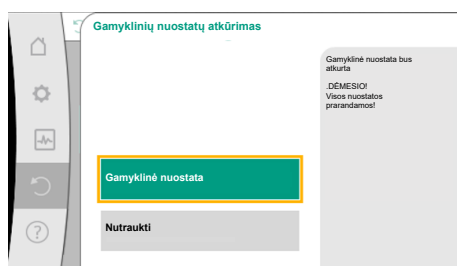


Fig. 101: Gamyklinė nuostata

Kai siurblys buvo konfigūruotas iki galo, pvz., perdavimo eksploatuoti metu, galima įrašyti atliktus nustatymus. Jeigu per tą laiką buvo padaryta nuostatų pakeitimų, įrašytą nuostatą galima atkurti naudojant atkūrimo punktą.

Kaip atkūrimo taškai gali būti išsaugojama iki trijų skirtingų siurblio nuostatų. Jei reikia, šie įrašyti nuostatai gali būti atkurti/atstatyti per meniu „Nuostatų atkūrimas“.

Galima siurblio gamyklinių nuostatų atstata.

Meniu  „Atkūrimas/atstata“ vieną po kito pasirinkite

1. „Gamyklinis nustatymas“,
2. „Gamyklinių nuostatų atkūrimas“,
3. „Patvirtinti gamyklinę nuostatą“.



PRANEŠIMAS

Siurblio nuostatų atstata į gamyklinę nuostatą pakeičia esamas siurblio nuostatas!

Nustatymai	Stratos GIGA2.0	Stratos GIGA2.0 ... R1
Įprastinio režimo nustatymas		
Pagalbinė nustatymo priemonė	Radiatorius – „Dynamic Adapt plus“	Reguliavimo režimai – n-const.
Siurblio įjungimas/išjungimas	Variklis įjungtas	Variklis įjungtas
Sudvejinto siurblio režimas		
Sudvejinto siurblio prijungimas	Viengubas siurblys: neprijungtas	Viengubas siurblys: neprijungtas
	Sudvejintas siurblys: prijungtas	Sudvejintas siurblys: prijungtas
Sudvejinto siurblio keitimas	24 h	24 h
Išorinės sąsajos		
SSM relė		
SSM relės veikimas	Klaidos ir įspėjimai	Klaidos ir įspėjimai
Suveikimo delsa	5 s	5 s
Atstatos delsa	5 s	5 s
SBM relė		
SBM relės veikimas	Variklis gali veikti	Variklis gali veikti
Suveikimo delsa	5 s	5 s
Atstatos delsa	5 s	5 s
DI1	sukonfigūruotas kaip Ext. Off (su kabelio tilteliu)	sukonfigūruotas kaip Ext. Off (su kabelio tilteliu)
DI2	nesukonfigūruotas	nesukonfigūruotas
AI1	konfigūruotas Naudojimo būdas: diferencinio slėgio jutiklis Jutiklio padėtis: siurblio flanšas Signalų tipas: 4 ... 20 mA	nesukonfigūruotas
AI2	nesukonfigūruotas	nesukonfigūruotas

Nustatymai	Stratos GIGA2.0	Stratos GIGA2.0 ... R1
AI3	nesukonfigūruotas	nesukonfigūruotas
AI4	nesukonfigūruotas	nesukonfigūruotas
Wilo Net		
„Wilo Net“ terminavimas	įjungta	įjungta
„Wilo Net“ adresas	Sudvejintas siurblys: Valdantysis siurblys: 1 Rezervinis siurblys: 2 Viengubas siurblys: 126	Sudvejintas siurblys: Valdantysis siurblys: 1 Rezervinis siurblys: 2 Viengubas siurblys: 126
Prietaisų nustatymas		
Kalba	Anglų	Anglų
Matavimo vienetai	m, m ³ /h	m, m ³ /h
Siurblio suktelėjimas	įjungta	įjungta
Trumpalaikio siurblių įsijungimo laiko intervalas	24 h	24 h
Diagnostika ir matavimo vertės		
Diagnostikos žinytai		
SSM priverstinis valdymas (normalus, aktyvus, neaktyvus)	neaktyvus	neaktyvus
SBM priverstinis valdymas (normalus, aktyvus, neaktyvus)	neaktyvus	neaktyvus
Šildymo/aušinimo srauto matavimas		
Šildymo/aušinimo srauto įjungimas/išjungimas	išjungta	išjungta
Tiekimo linijos temperatūros jutiklis	nesukonfigūruotas	nesukonfigūruotas
Grįžtamosios linijos temperatūros jutiklis	nesukonfigūruotas	nesukonfigūruotas
Techninė priežiūra		
Siurblio suktelėjimas	įjungta	įjungta
Trumpalaikio siurblių įsijungimo laiko intervalas	24 h	24 h
Pagrindinės funkcijos režimas	Įprastinis režimas	Įprastinis režimas
Terpės koregavimas	išjungta klampa 1,002 mm ² /s tankis 998,2 kg/m ³	išjungta klampa 1,002 mm ² /s tankis 998,2 kg/m ³
Tiesinio reguliavimo poveikio trukmė	0 sek.	0 sek.
Automatinis PWM dažnio sumažinimas	išjungta	išjungta

Lent. 55: Gamyklinės nuostatos

17 Pagalba

17.1 Pagalbos sistema

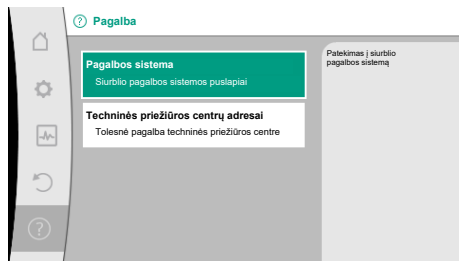


Fig. 102: Pagalbos sistema

17.2 Techninės priežiūros centrų kontaktai

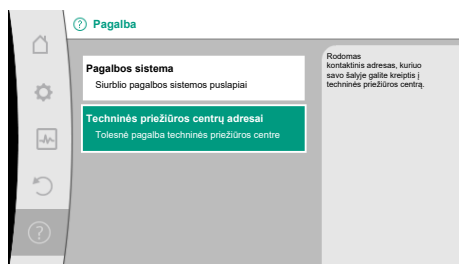




Fig. 103: Techninės priežiūros centrų adresai

18 Sutrikimai, priežastys ir pašalinimas

Meniu  „Pagalba“

1. „Pagalbos sistema“

daug svarbios informacijos, kuri padės geriau suprasti gaminį ir jo funkcijas. Kontekstinio mygtuko  patvirtinimu atsivers daugiau informacijos šiuo metu rodoma tema. Visada kontekstinio mygtuko  paspaudimu ir pasirinkus „Atgal“, galima grįžti į ankstesnį pagalbos puslapį.

Kilus klausimams apie gaminį ar susidūrus su problemomis, galima atverti gamyklos klientų aptarnavimo skyriaus kontaktinius duomenis, pateiktus

Meniu  „Pagalba“

1. „Techninės priežiūros centrų adresai“

Kontaktinius duomenis lemia šalies nustatymas meniu „Šalis, Šalis, kalba, vienetai“. Kiekvienai šaliai visada nurodomi vietos adresai.



ĮSPĖJIMAS

**Gedimus paveskite šalinti tik kvalifikuotiems specialistams!
Būtina laikytis saugos nurodymų.**

Jei atsirado gedimų, siurblio gedimų valdymas vis tiek užtikrina siurblio našumą ir funkcionalumą.

Įvykęs gedimas tikrinamas nepertraukiamai ir, jei mechaniškai įmanoma, atkuriamas avarinis režimas arba reguliavimo režimas.

Sklاندus siurblio veikimas vėl tęsiamas, kai tik pašalinama gedimo priežastis. Pavyzdys: Elektronikos modulis vėl atvėsintas.

Konfigūracijos įspėjimai nurodo, kad nepilnai ar neteisingai sukonfigūruotas modelis kliudo norimam veikimui.



PRANEŠIMAS

Jeigu siurblys veikia netinkamai, patikrinkite, ar analoginės ir skaitmeninės įeigos yra tinkamai sukonfigūruotos.

Norėdami rasti išsamesnę informaciją, skaitykite instrukciją www.wilo.com

Jei gedimo negalima pašalinti, susisiekite su specializuota remonto įmone arba artimiausia „Wilo“ klientų garantinio ir pogarantinio aptarnavimo tarnyba arba atstovybe.

18.1 Mechaniniai gedimai be gedimų pranešimų


Triktys	Priežastys	Pašalinimas
Siurblys neveikia arba užstringa.	Atsilaisvino kabelio gnybtas.	Sugedęs elektros saugiklis.
Siurblys neveikia arba užstringa.	Sugedęs elektros saugiklis.	Patikrinkite saugiklius, sugedusius saugiklius pakeiskite.
Siurblys veikia sumažinta galia.	Uždaryta slėgio pusės uždaroji sklendė.	Iš lėto atidarykite uždaroją sklendę.

Triktys	Priežastys	Pašalinimas
Siurblys veikia sumažinta galia.	Oras siurbimo vamzdyne	Pašalinkite nesandarumus flanšuose. Nuorinkite siurblių. Jei pastebimas nuotėkis, pakeiskite mechaninį sandariklį.
Siurblys skleidžia triukšmą.	Kavitacija dėl nepakankamo priešslėgio.	Padidinkite priešslėgį. Stebėkite minimalų tiekimo slėgį prie įsiurbimo atvamzdžio. Siurbimo pusėje patikrinkite sklendę ir filtrą ir, jei reikia, išvalykite.
Siurblys skleidžia triukšmą.	Pažeistas variklio guolis.	Kreipkitės į „Wilo“ garantinį ir pogarantinį aptarnavimą arba specializuotą įmonę dėl siurblio patikros arba remonto.

Lent. 56: Mechaniniai gedimai

18.2 Diagnostikos žinynai

Klaidų analizei atlikti siurblys be klaidų indikacijų turi ir papildomas pagalbines priemones: Diagnostikos žinynai skirti elektronikos ir sąsajų diagnostikai ir techninei priežiūrai. Be hidraulinių ir elektros apžvalgų pateikiama informacija apie sąsajas, prietaiso informacija ir gamintojo kontaktiniai duomenys.

Meniu  „Diagnostika ir matavimo vertės“

1. Pasirinkite „Diagnostikos žinynai“.

Pasirinkimo galimybės:

Diagnostikos žinynai	Aprašymas	Rodyklė
Hidraulinės sistemos duomenų apžvalga	Pateikiama esamų hidraulinės sistemos eksploatacinių duomenų apžvalga.	<ul style="list-style-type: none"> • Esamas spūdis • Esamas debitas • Esamos apšukos • Esama terpės temperatūra <ul style="list-style-type: none"> • Aktyvus apribojimas Pavyzdys: maks. siurblio kreivė
Elektros sistemos duomenų apžvalga	Pateikiama esamų elektros sistemos eksploatacinių duomenų apžvalga.	<ul style="list-style-type: none"> • Tinklo įtampa • Vartojamoji galia • Suvertota elektros energija <ul style="list-style-type: none"> • Aktyvus apribojimas Pavyzdys: maks. siurblio kreivė
Analoginio jėigos signalo (A11) apžvalga	Nuostatų apžvalga pvz., naudojimo būdas Diferencinio slėgio jutiklis Signalų tipas 2 ... 10 V	<ul style="list-style-type: none"> • Naudojimo būdas • signalo tipas • funkcija¹⁾
Analoginio jėigos signalo (A12) apžvalga	pvz., naudojimo būdas Diferencinio slėgio jutiklis Signalų tipas 4 ... 20 V, reguliavimo režimui, kritinio taško reguliavimui Δp-c	<ul style="list-style-type: none"> • Naudojimo būdas • signalo tipas • funkcija¹⁾
Analoginio jėigos signalo apžvalga (A13)	pvz., naudojimo būdas Temperatūros jutiklis Signalų tipas PT1000 reguliavimo režimui ΔT-cconst. ¹⁾	<ul style="list-style-type: none"> • Naudojimo būdas • signalo tipas • funkcija¹⁾
Analoginio jėigos signalo apžvalga (A14)	pvz., naudojimo būdas Temperatūros jutiklis Signalų tipas PT1000 reguliavimo režimui ΔT-const. ¹⁾	<ul style="list-style-type: none"> • Naudojimo būdas • signalo tipas • funkcija¹⁾

Diagnostikos žinynai	Aprašymas	Rodyklė
Priverstinis SSM relės valdymas	Atliekamas priverstinis SSM relės valdymas, kad būtų patikrinta relė ir elektros jungtis.	<ul style="list-style-type: none"> Įprastas Įjungtas priverstinai Išjungtas priverstinai²⁾
Priverstinis SBM relės valdymas	Atliekamas priverstinis SBM relės valdymas, kad būtų patikrinta relė ir elektros jungtis.	<ul style="list-style-type: none"> Įprastas Įjungtas priverstinai Išjungtas priverstinai²⁾
Prietaisų informacija	Įvairių prietaisų informacijos rodmenys	<ul style="list-style-type: none"> Siurblio tipas Prekės numeris Serijos numeris Programinės įrangos versija Aparatinės įrangos versija
Gamintojo kontaktiniai duomenys	Klientų aptarnavimo skyriaus kontaktinių duomenų rodmuo.	<ul style="list-style-type: none"> Kontaktiniai duomenys

Lent. 57: Diagnostikos žinynų pasirinkimo galimybės

¹⁾ Informacijos apie naudojimo būdą, signalo tipą ir funkcijas rasite skyriuje „Pritaikymas ir funkcija analoginio įtėigos signalo AI1 ... AI4“ [► 85].

²⁾ Žr. skyrių „SSM-/SBM relės priverstinis valdymas“ [► 81].

18.3 Gedimų pranešimai

Gedimo pranešimo rodmuo grafiniame ekrane

- Raudonos spalvos būsenos rodmuo.
- Gedimo pranešimas, klaidos kodas (E...), priežastis ir pašalinimas pateikti tekstine forma.

Kai yra klaida, siurblys nepumpuoja. Jeigu nepertraukiamos patikros metu siurblys nustato, kad klaidos priežasties nebėra, gedimo pranešimas atšaukiamas, o darbas tęsiamas toliau.

Kai rodomas gedimo pranešimas, ekranas yra įjungtas, o žalias šviesos diodo rodmuo išsijungia.

Kodas	Klaida	Priežastis	Pašalinimas
401	Nestabili maitinimo įtampa	Nestabili maitinimo įtampa.	Patikrinkite elektros instaliaciją.
	Papildoma informacija apie priežastis ir pašalinimą: pernelyg svyruoja maitinimo įtampa. Eksploatacija negalima.		
402	Per maža įtampa	Per maža maitinimo įtampa.	Patikrinkite elektros instaliaciją.
	Papildoma informacija apie priežastis ir pašalinimą: eksploatavimas negalimas. Galimos priežastys: 1. Tinklo perkrova 2. Siurblys prijungtas prie netinkamo maitinimo įtampos šaltinio.		
403	Viršįtampis	Per didelė maitinimo įtampa.	Patikrinkite elektros instaliaciją.
	Papildoma informacija apie priežastis ir pašalinimą: eksploatavimas negalimas. Galimos priežastys: 1. Siurblys prijungtas prie netinkamo maitinimo įtampos šaltinio.		
404	Siurblys užsiblokuoja.	Dėl mechaninio poveikio tinkamai nesisuka siurblio velenas.	Patikrinkite besisukančių dalių siurblio korpuse ir variklyje laisvąją eigą. Pašalinkite apnašas ir svetimkūnius.
	Papildoma informacija apie priežastis ir pašalinimą: be nešmenų ir svetimkūnių sistemoje, taip pat gali užsikimšti siurblio velenas.		
405	Pernelyg įkaitęs elektronikos modulis.	Viršyta elektronikos modulio leistina temperatūra.	Užtikrinkite leistiną aplinkos temperatūrą. Pagerinkite patalpos vėdinimą.
	Papildoma informacija apie priežastis ir pašalinimą: turi būti pasirinkta leistina montavimo padėtis ir laikomasi minimalaus atstumo iki izoliacijos ir sistemos komponentų, kad būtų užtikrinta tinkama ventilacija. Saugokite aušinimo briaunas nuo nešmenų.		

Kodas	Klaida	Priežastis	Pašalinimas
406	Pernelyg įkaitęs variklis.	Viršyta leistina variklio temperatūra.	Užtikrinkite leistiną aplinkos ir terpės temperatūrą. Užtikrinkite variklio aušinimą, naudojant laisvą oro cirkuliaciją.
Papildoma informacija apie priežastis ir pašalinimą: turi būti pasirinkta leistina montavimo padėtis ir laikomasi minimalaus atstumo iki izoliacijos ir sistemos komponentų, kad būtų užtikrinta tinkama ventilacija.			
407	Nutrūko jungtis tarp variklio ir modulio.	Elektros jungties tarp variklio ir modulio gedimas.	Patikrinkite ryšį tarp variklio ir modulio.
Papildoma informacija apie priežastis ir pašalinimą: elektronikos modulis gali būti išmontuotas, kad būtų galima patikrinti kontaktus tarp elektronikos modulio ir variklio. Būtina laikytis saugos nurodymų!			
408	Siurblyje srautas yra prieš tėkmės kryptį.	Siurblyje srautą prieš tėkmės kryptį lemia išorės veiksniai.	Patikrinkite sistemos veikimą, jei reikia, įmontuokite atbulinius vožtuvus.
Papildoma informacija apie priežastis ir pašalinimą: jeigu siurblyje srautas priešinga kryptimi per didelis, variklis gali nebeužsivesti.			
409	Nebaigtas programinės įrangos naujinimas.	Nebuvo užbaigtas programinės įrangos naujinimas.	Reikalingas programinės įrangos naujinimas su nauju programinės įrangos paketu.
Papildoma informacija apie priežastis ir pašalinimą: siurblys gali veikti tik, kai programinės įrangos naujinimas yra užbaigtas.			
410	Įtampos analoginio / skaitmeninio įteigos signalo perkrova.	Įvyko įtampos analoginės / skaitmeninės įteigos trumpasis jungimas arba perkrova.	Patikrinkite, ar prie maitinimo įtampos analoginės / skaitmeninės įteigos prijungtuose elektrą naudojančiuose įrenginiuose ir kabeliuose nėra trumpojo jungimo.
Papildoma informacija apie priežastis ir pašalinimą: klaida daro neigiamą poveikį dvejetainiam įvadui. „Ext. Off“ yra nustatytas. Siurblys neveikia. Analoginės ir skaitmeninės įteigos maitinimo įtampa yra tokia pati. Atsiradus viršįtampiui, abi įteigos yra perkraunamos vienodai.			
411	Trūksta tinklo fazės	Trūksta tinklo fazės	Patikrinkite elektros instaliaciją.
420	Sugedęs variklis arba elektronikos modulis.	Sugedęs variklis arba elektronikos modulis.	Pakeiskite variklį ir (arba) elektronikos modulį.
Papildoma informacija apie priežastis ir pašalinimą: siurblys negali nustatyti, kuris iš šių dviejų dalių yra sugedęs. Kreipkitės į techninės priežiūros skyrių.			
421	Elektronikos modulio gedimas.	Elektronikos modulio gedimas.	Pakeisti elektronikos modulį.
Papildoma informacija apie priežastis ir pašalinimą: kreipkitės į techninės priežiūros skyrių.			

Lent. 58: Gedimų pranešimai

18.4 Įspėjamieji signalai

Įspėjimo rodmuo grafiniame ekrane:

- Geltonos spalvos būsenos rodmuo.
- Įspėjimo signalas, įspėjimo kodas (W...), priežastis ir pašalinimas pateikti tekstine forma.

Įspėjimais rodo siurblio veikimo apribojimą. Siurblys pumpavimas yra apribotas (avarinis režimas).

Atsižvelgiant į įspėjimo priežastį, avarinis režimas gali apriboti reguliavimo funkcijas arba grąžinti iki nustatytojo apsukų skaičiaus.

Jeigu nepertraukiamos patikros metu siurblys nustato, kad įspėjimo priežasties nebėra, klaidos pranešimas atšaukiamas, o darbas tęsiamas toliau.

Kai rodomas įspėjimo pranešimas, ekranas yra įjungtas, o žalias šviesos diodo rodmuo išsijungia.

Kodas	Įspėjimas	Priežastis	Pašalinimas
550	Siurblyje srautas yra prieš tėkmės kryptį.	Siurblyje srautą prieš tėkmės kryptį lemia išorės veiksniai.	Patikrinkite kitų siurblių galios reguliavimą, prireikus sumontuokite atbulinius vožtuvus.
	Papildoma informacija apie priežastis ir pašalinimą: Jeigu siurblyje srautas priešinga kryptimi per didelis, variklis gali nebeužsivesti.		
551	Per maža įtampa	Maitinimo įtampa per žema. Maitinimo įtampa nukrito žemiau minimalios ribinės vertės.	Patikrinkite maitinimo įtampą.
	Papildoma informacija apie priežastis ir pašalinimą: siurblys veikia. Dėl per mažos įtampos sumažėja jo našumas. Jei maitinimo įtampa toliau krenta, siurblys nebegali veikti net ir sumažintu pajėgumu.		
552	Siurblių tėkmės kryptimi teka netinkamas srautas.	Siurblyje srautą tėkmės kryptimi lemia išorės veiksniai.	Patikrinkite kitų siurblių galios reguliavimą.
	Papildoma informacija apie priežastis ir pašalinimą: siurblys pasileidžia nepaisant srauto tėkmės.		
553	Elektronikos modulio gedimas.	Elektronikos modulio gedimas.	Pakeisti elektronikos modulį.
	Papildoma informacija apie priežastis ir pašalinimą: siurblys veikia, tačiau neveikia visa galia. Kreipkitės į techninės priežiūros skyrių.		
554	MFA ³⁾ siurblys nepasiekiamas.	MFA ³⁾ porinis siurblys į užklausas nebereaguoja.	Reikia patikrinti „Wilo Net“ ryšį arba maitinimo įtampą su poriniu siurbliu.
	Papildoma informacija apie priežastis ir pašalinimą: MFA ³⁾ apžvalgoje su (!) pažymėtais siurbliais. Tiekimas yra patvirtintas, pakaitinės vertės nepaisoma.		
555/ 557/ 591/ 594	Nepagrįsta jutiklio vertė ties analoginiu įėjimo signalu AI1, AI2, AI3 arba AI4.	Dėl konfigūracijos ir esamo signalo gaunama netinkama naudoti jutiklio vertė.	Būtina patikrinti įėjimo ir prijungto jutiklio konfigūraciją.
	Papildoma informacija apie priežastis ir pašalinimą: esant netinkamai jutiklio vertei gali būti pereita prie darbo pakaitiniais režimais, kuriais užtikrinamas siurblio veikimas be reikiamos jutiklio vertės.		
556/ 558/ 592/ 595	Nutrūkęs kabelis ties analoginiu įėjimo signalu AI1, AI2, AI3 arba AI4.	Konfigūracija ir esamas signalas leidžia aptikti nutrūkusį kabelį.	Būtina patikrinti įėjimo ir prijungto jutiklio konfigūraciją.
	Papildoma informacija apie priežastis ir pašalinimą: aptikus nutrūkusį kabelį, prireikus gali įsijungti pakaitiniai darbo režimai, kuriais užtikrinamas veikimas be reikiamos išorinės vertės. Sudvejinto siurblio atveju: jei partnerio siurblio ekrane pasirodo W556 be prijungto diferencinio slėgio jutiklio, visada patikrinkite ir sudvejinto siurblio jungtį. W571 taip pat yra aktyvuotas. Tačiau jis rodomas ne tokiu pačiu prioritetu kaip W556. Partneris siurblys be prijungto diferencinio slėgio jutiklio interpretuojamas kaip viengubas siurblys, nes nėra jungties su valdančiuoju siurbliu. Šiuo atveju jis atpažįsta neprijungtą diferencinio slėgio jutiklį kaip nutrūkusį kabelį.		
560	Nebaigtas programinės įrangos naujinimas.	Nebuvo užbaigtas programinės įrangos naujinimas.	Rekomenduojamas programinės įrangos naujinimas su nauju programinės įrangos paketu.
	Papildoma informacija apie priežastis ir pašalinimą: programinė įranga nebuvo atnaujinta, siurblys veikia ankstesne programinės įrangos versija.		
561	Skaitmeninės įėjimo signalo (dvejetainės) perkrova.	Įvyko įtampos skaitmeninio įėjimo signalo trumpasis jungimas arba perkrova.	Patikrinkite, ar prie maitinimo įtampos skaitmeninės įėjimo prijungtuose vartotojuose ir kabeliuose nėra trumpojo jungimo.
	Papildoma informacija apie priežastis ir pašalinimą: pažeistos dvejetainės įėjimo. Dvejetainių įvadų funkcijos neveikia.		

Kodas	Įspėjimas	Priežastis	Pašalinimas
562	Analoginės įeigos signalo (analoginės) perkrova.	Įvyko įtampos analoginio įeigos signalo trumpasis jungimas arba perkrova.	Patikrinkite kabelius ir vartotojus, prijungtus prie analoginio įeigos signalo maitinimo įtampos, ar nėra trumpojo jungimo.
	Papildoma informacija apie priežastis ir pašalinimą: pažeistos analoginių įeigos signalų funkcijos.		
563	Nėra BMS ²⁾ (pastato valdymo sistema) jutiklio vertės.	Neteisingai sukonfigūruotas BMS ²⁾ jutiklio šaltinis. Nutrūkęs ryšys.	Patikrinkite BMS ²⁾ konfigūraciją ir veikimą.
	Papildoma informacija apie priežastis ir pašalinimą: pažeistos reguliavimo funkcijos. Aktyvinta pakaitinė funkcija.		
564	Nėra BMS ²⁾ reikiamos darbinės vertės.	Neteisingai sukonfigūruotas BMS ²⁾ jutiklio šaltinis. Nutrūkęs ryšys.	Patikrinkite BMS ²⁾ konfigūraciją ir veikimą.
	Papildoma informacija apie priežastis ir pašalinimą: pažeistos reguliavimo funkcijos. Aktyvinta pakaitinė funkcija.		
565/ 566/ 593/ 596	Per stiprus signalas prie analoginio įeigos signalo AI1, AI2, AI3 ode AI4.	Esamas signalas gerokai viršija tikėtiną maksimalų signalą.	Patikrinkite įeigos signalą.
	Papildoma informacija apie priežastis ir pašalinimą: apdorojamas didžiausią vertę turintis signalas.		
569	Nėra konfigūracijos.	Neatlikta siurblio konfigūracija.	Sukonfigūruokite siurblij. Rekomenduojama atnaujinti programinę įrangą.
	Papildoma informacija apie priežastis ir pašalinimą: siurblys veikia pakaitiniu darbo režimu.		
570	Pernelyg įkaitęs elektronikos modulis.	Viršyta elektronikos modulio leistina temperatūra.	Užtikrinkite leistiną aplinkos temperatūrą. Patikrinkite elektronikos modulio vėdinimą. Saugokite aušinimo briaunas nuo nešmenų.
	Papildoma informacija apie priežastis ir pašalinimą: perkaitimo atveju elektronikos modulis nutraukia siurblio darbą, kad būtų išvengta elektronikos komponentų sugadinimo.		
571	Nutrūkęs sudvejinto siurblio ryšys.	Negali būti nustatytas ryšys su sudvejinto siurblio poriniu įrenginiu.	Patikrinkite sudvejinto siurblio partnerio maitinimo įtampos tiekimą, kabelio ryšį ir konfigūraciją.
	Papildoma informacija apie priežastis ir pašalinimą: siurblio veikimui tai neturi daug įtakos. Variklio galvutė užtikrina siurblio veikimą iki galios ribos. Taip pat žr. papildomą informaciją apie kodą 582.		
573	Nutrūkęs ryšys su ekranui ir valdymo bloku.	Nutrūkęs vidinis ryšys su ekranui ir valdymo bloku.	Patikrinkite flanšo kabelio kontaktus.
	Papildoma informacija apie priežastis ir pašalinimą: ekranas ir valdymo blokas yra galinėje pusėje, flanšo kabeliu sujungtas su siurblio elektronika.		
574	Nutrūkęs ryšys su CIF moduliui.	Nutrūkęs vidinis ryšys su CIF moduliui.	Patikrinkite/išvalykite kontaktus tarp CIF modulio ir elektronikos modulio.
	Papildoma informacija apie priežastis ir pašalinimą: CIF modulis prie elektros dėžutės keturiais kontaktais prijungtas su siurbliu.		
575	Negalimas nuotolinis valdymas radijo bangomis.	Sutrikęs „Bluetooth“ radijo ryšio modulio veikimas.	Rekomenduojama atnaujinti programinę įrangą. Susisiekite su techninės priežiūros centru.

Kodas	Įspėjimas	Priežastis	Pašalinimas
	Papildoma informacija apie priežastis ir pašalinimą: siurblio veikimui tai įtakos neturi. Jeigu programinė įranga nepakankamai atnaujinta, susisiekite su techninės priežiūros centru.		
578	Sugedęs ekranas ir valdymo blokas.	Nustatytas ekrano ir valdymo bloko gedimas.	Pakeiskite ekraną ir valdymo bloką.
	Papildoma informacija apie priežastis ir pašalinimą: ekraną ir valdymo pultą galima įsigyti kaip atsargines dalis.		
579	Ekrano ir valdymo bloko programinė įranga nesuderinama.	Negali būti užtikrintas tinkamas ekrano ir valdymo bloko ryšys su siurbliu.	Rekomenduojama atnaujinti programinę įrangą.
	Papildoma informacija apie priežastis ir pašalinimą: siurblio veikimui tai įtakos neturi. Jeigu programinė įranga nepakankamai atnaujinta, susisiekite su techninės priežiūros centru.		
580	Per daug kartų įvestas klaidingas PIN kodas.	Per daug kartų bandyta prisijungti, įvedant klaidingą PIN kodą.	Atjunkite maitinimo įtampą siurbliui ir iš naujo įjunkite.
	Papildoma informacija apie priežastis ir pašalinimą: Daugiau nei 5 kartus buvo įvestas klaidingas PIN kodas. Saugumo sumetimais, tolesni bandymai įjungti ryšį yra užblokuoti tol, kol sistema nebus paleisti iš naujo.		
582	Sudvejintas siurblys nesuderinamas.	Sudvejinto siurblio porinis įrenginys nesuderinamas su šiuo siurbliu.	Pasirinkite /įrenkite tinkantį sudvejinto siurblio porinį įrenginį.
	Papildoma informacija apie priežastis ir pašalinimą: sudvejintas siurblys veikti gali, tik esant dviem to paties tipo suderinamais siurbliams. Patikrinkite abiejų sudvejinto siurblio partnerių programinės įrangos versijų suderinamumą. Susisiekite su technine pagalba.		
584	Ekrano ir valdymo bloko vidinė klaida. Po to ekranas automatiškai vėl įjungiamas.		Susisiekite su technine priežiūra. Pakeiskite ekraną ir valdymo bloką.
	Papildoma informacija apie priežastis ir pašalinimą: pagrindiniam siurbliui ši klaida neigiamos įtakos nedaro.		
586	Viršįtampis	Per didelė maitinimo įtampa.	Patikrinkite maitinimo įtampą.
	Papildoma informacija apie priežastis ir pašalinimą: siurblys veikia. Jeigu įtampa toliau kyla, siurblys gali būti išjungiamas. Pernelyg aukšta įtampa gali pažeisti siurblij.		
587	Baterija baigia išsikrauti.	Per maža baterijos įtampa	Pakeiskite bateriją.
	Papildoma informacija apie priežastis ir pagalba: Kol baterijos įtampa pakankamai aukšta, laiko duomenys, pvz., šilumos matavimas ir statistika rodomi teisingai. Jeigu baterijos įtampa per maža, laiko registravimas gali būti neišlaikytas. Siurblio veikimui nepakenkiama		
588	Elektroninis ventiliatorius užblokuotas, sugedęs arba neprijungtas.	Elektroninis ventiliatorius neveikia.	Patikrinkite ventiliatoriaus kabelį.
	Papildoma informacija apie priežastis ir pašalinimą: siurblys veikia toliau, bet negali veikti visa galia.		
589	Baterija tuščia	Baterija išsikrovusi	Kad būtų išvengta tolesnių laiko fiksavimo nuokrypių, reikia pakeisti bateriją.
	Papildoma informacija apie priežastis ir pašalinimą: siurblio laiko fiksavimas gali būti sugedęs. Laiko įrašai, pvz., šildymo / aušinimo srauto matavimas, atkūrimo taškai ir statistiniai duomenys gali būti neteisingi. Tai neturi įtakos pagrindinėms siurblio funkcijoms.		
590	MFA ¹⁾ porinio įrenginio tipas netinka.	MFA ¹⁾ porinis įrenginys nėra to paties tipo.	Patikrinkite partnerio siurblio tipą ir pr. įrangą.
	Papildoma informacija apie priežastis ir pašalinimą: „Multi-Flow Adaptation“ poriniam įrenginiui reikalingas didžiausias pakaitinis debitas. Patikrinkite (!) pažymėtą porinį įrenginį kontekstinio meniu MFA ¹⁾ apžvalgoje.		

Lent. 59: Įspėjamieji signalai

¹⁾ MFA = Multi-Flow Adaptation

²⁾ BMS = pastato valdymo sistema

18.5 Konfigūravimo įspėjimai

Konfigūravimo įspėjimai pasirodo, jeigu konfigūracija buvo atlikta nepilnai ar netinkamai.

Pavyzdys:

funkcijai „Salės temperatūros reguliavimas“ reikalingas temperatūros jutiklis. Nenurodytas atitinkamas šaltinis arba netinkamai sukonfigūruotas.

Kodas	Klaida	Priežastis	Pašalinimas
601	Netinkamai sukonfigūruotas reikiamų darbinių verčių šaltinis.	Reikiama darbinė vertė nesusieta su tinkamu šaltiniu. Įeiga netinkamai sukonfigūruota.	Sukonfigūruokite šaltinį arba pasirinkite kitą šaltinį.
	Reikiamos darbinės vertės šaltinis netinkamai sukonfigūruotas. Konteksto meniu yra nuoroda į reikiamos darbinės vertės šaltinio konfigūraciją.		
602	Reikiamos darbinės vertės šaltinio nėra.	Reikiama darbinė vertė nesusieta su esamu CIF moduliu.	Įstatykite CIF modulį. Aktyvinkite CIF modulį.
	Reikiamos darbinės vertės šaltinis arba CIF modulis yra neteisingai sukonfigūruoti. Konteksto meniu yra nuoroda į konfigūraciją.		
603	Netinkamai sukonfigūruotas jutiklio šaltinis.	1 jutiklis susietas su netinkamu šaltiniu. Įeiga netinkamai sukonfigūruota.	Sukonfigūruokite šaltinį. Pasirinkite kitą šaltinį.
	Neteisingai sukonfigūruotas jutiklio šaltinis. Konteksto meniu yra nuoroda į jutiklio šaltinio konfigūraciją.		
604	Tas pats jutiklių šaltinis negalimas.	Jutiklių šaltiniai sukonfigūruoti susiejant su tuo pačiu šaltiniu.	Jutiklio šaltinis sukonfigūruotas susiejant su kitu šaltiniu.
	Neteisingai sukonfigūruoti jutiklio šaltiniai. Konteksto meniu yra nuoroda į jutiklio šaltinių konfigūraciją.		
606	Jutiklio šaltinio nėra.	1 jutiklio vertė nesusieta su esamu CIF moduliu.	Įstatykite CIF modulį. Aktyvinkite CIF modulį.
	Jutiklio šaltinis arba CIF modulis yra neteisingai sukonfigūruoti. Konteksto meniu yra nuoroda į konfigūraciją.		
607	Netinkamai sukonfigūruotas jutiklio šaltinis.	2 jutiklis susietas su netinkamu šaltiniu. Įeiga netinkamai sukonfigūruota.	Sukonfigūruokite šaltinį arba pasirinkite kitą šaltinį.
	Neteisingai sukonfigūruotas jutiklio šaltinis. Konteksto meniu yra nuoroda į jutiklio šaltinio konfigūraciją.		
609	Jutiklio šaltinio nėra.	2 jutiklio vertė nesusieta su esamu CIF moduliu.	Įstatykite CIF modulį. Aktyvinkite CIF modulį.
	Jutiklio šaltinis arba CIF modulis yra neteisingai sukonfigūruoti. Konteksto meniu yra nuoroda į konfigūraciją.		
610	Netinkamai sukonfigūruotas jutiklio šaltinis.	Tiekimo linijos temperatūros jutiklis nesusietas su tinkamu šaltiniu. Įeiga netinkamai sukonfigūruota.	Šaltinį sukonfigūruokite naudojimo tipui „Temperatūros jutiklis“ arba pasirinkite kitą šaltinį.
	Neteisingai sukonfigūruotas jutiklio šaltinis. Konteksto meniu yra nuoroda į jutiklio šaltinio konfigūraciją.		
611	Tas pats jutiklių šaltinis negalimas.	Jutiklių šaltiniai, skirti šilumos kiekio matuokliui, yra sukonfigūruoti susiejant su tuo pačiu šaltiniu.	Vienas iš jutiklių šaltinių, skirtų šilumos kiekio matuokliui, turi būti sukonfigūruotas susiejant su kitu šaltiniu.
	Neteisingai sukonfigūruoti jutiklio šaltiniai. Konteksto meniu yra nuoroda į jutiklio šaltinių konfigūraciją.		
614	Jutiklio šaltinio nėra.	Tiekimo linijos temperatūra nesusieta su esamu CIF moduliu.	Įstatykite CIF modulį. Aktyvinkite CIF modulį.
	Jutiklio šaltinis arba CIF modulis yra neteisingai sukonfigūruoti. Konteksto meniu yra nuoroda į konfigūraciją.		
615	Netinkamai sukonfigūruotas jutiklio šaltinis.	Grįžtamosios linijos temperatūros jutiklis nesusietas su tinkamu šaltiniu. Įeiga netinkamai sukonfigūruota.	Šaltinį sukonfigūruokite naudojimo tipui „Temperatūros jutiklis“ arba pasirinkite kitą šaltinį.
	Neteisingai sukonfigūruotas jutiklio šaltinis. Konteksto meniu yra nuoroda į jutiklio šaltinio konfigūraciją.		
618	Jutiklio šaltinio nėra.	Grįžtamosios linijos temperatūra nesusieta su esamu CIF moduliu.	Įstatykite CIF modulį. Aktyvinkite CIF modulį.

Kodas	Klaida	Priežastis	Pašalinimas
	Jutiklio šaltinis arba CIF modulis yra neteisingai sukonfigūruoti. Konteksto meniu yra nuoroda į konfigūraciją.		
619	Netinkamai sukonfigūruotas jutiklio šaltinis.	Temperatūros jutiklis „Šildymo ir aušinimo perjungimas“ susietas su netinkamu šaltiniu. Įeiga netinkamai sukonfigūruota.	Šaltinį sukonfigūruokite naudojimo tipui „Temperatūros jutiklis“ arba pasirinkite kitą šaltinį.
	Neteisingai sukonfigūruotas jutiklio šaltinis. Konteksto meniu yra nuoroda į jutiklio šaltinio konfigūraciją.		
621	Jutiklio šaltinio nėra.	Šildymo ir aušinimo perjungimo temperatūros vertė nesusieta su esamu CIF moduliui.	Įstatykite CIF modulį. Aktyvinkite CIF modulį.
	Jutiklio šaltinis arba CIF modulis yra neteisingai sukonfigūruoti. Konteksto meniu yra nuoroda į konfigūraciją.		
641	Netinkamai sukonfigūruotas reikiamų darbinių verčių šaltinis.	Reikiama darbinė vertė nesusieta su tinkamu šaltiniu. Įeiga netinkamai sukonfigūruota.	Sukonfigūruokite šaltinį arba pasirinkite kitą šaltinį.
	Reikiamos darbinės vertės šaltinis netinkamai sukonfigūruotas aušinimo funkcijai. Konteksto meniu yra nuoroda į reikiamos darbinės vertės šaltinio konfigūraciją.		
642	Reikiamos darbinės vertės šaltinio nėra.	Reikiama darbinė vertė nesusieta su esamu CIF moduliui.	Įstatykite CIF modulį. Aktyvinkite CIF modulį.
	Reikiamos darbinės vertės, skirtos aušinimo funkcijai, šaltinis arba CIF modulis netinkamai sukonfigūruotas. Konteksto meniu yra nuoroda į konfigūraciją.		
643	Netinkamai sukonfigūruotas jutiklio šaltinis.	1 jutiklis susietas su netinkamu šaltiniu. Įeiga netinkamai sukonfigūruota.	Sukonfigūruokite šaltinį. Pasirinkite kitą šaltinį.
	Jutiklio šaltinis netinkamai sukonfigūruotas aušinimo funkcijai. Konteksto meniu yra nuoroda į jutiklio šaltinio konfigūraciją.		
644	Tas pats jutiklių šaltinis negalimas.	Jutiklių šaltiniai sukonfigūruoti susiejant su tuo pačiu šaltiniu.	Jutiklio šaltinis sukonfigūruotas susiejant su kitu šaltiniu.
	Jutiklio šaltiniai netinkamai sukonfigūruoti aušinimo funkcijai. Konteksto meniu yra nuoroda į jutiklio šaltinių konfigūraciją.		
646	Jutiklio šaltinio nėra.	Jutiklio vertė nesusieta su esamu CIF moduliui.	Įstatykite CIF modulį. Aktyvinkite CIF modulį.
	Jutiklio šaltinis arba CIF modulis yra neteisingai sukonfigūruoti. Konteksto meniu yra nuoroda į konfigūraciją.		
647	Netinkamai sukonfigūruotas jutiklio šaltinis.	2 jutiklis susietas su netinkamu šaltiniu. Įeiga netinkamai sukonfigūruota.	Sukonfigūruokite šaltinį arba pasirinkite kitą šaltinį.
	Jutiklio šaltinis netinkamai sukonfigūruotas aušinimo funkcijai. Konteksto meniu yra nuoroda į jutiklio šaltinio konfigūraciją.		
649	Jutiklio šaltinio nėra.	2 jutiklio vertė nesusieta su esamu CIF moduliui.	Įstatykite CIF modulį. Aktyvinkite CIF modulį.
	Jutiklio šaltinis arba CIF modulis yra neteisingai sukonfigūruoti. Konteksto meniu yra nuoroda į konfigūraciją.		
650	Nėra MFA ¹⁾ porinio siurblio	MFA ¹⁾ pasirinkta, tačiau joks porinis siurblys nesukonfigūruotas.	Reikia sukonfigūruoti MFA ¹⁾ porinį siurblį arba pasirinkti kitą reguliavimo režimą.
	MFA ¹⁾ renka konfigūruojamų porinių siurblių parametrus sumoms registruoti. Tam MFA ¹⁾ konfigūracijoje reikia pasirinkti porinį siurblį.		
651	Netinkamai sukonfigūruotas jutiklio šaltinis.	Diferencinio slėgio jutiklis neteisingai prijungtas. Įeiga netinkamai sukonfigūruota	Sukonfigūruokite „diferencinio slėgio jutiklio“ naudojimo tipui arba pasirinkite kitą šaltinį.
	Neteisingai sukonfigūruotas jutiklio šaltinis. Konteksto meniu yra nuoroda į jutiklio šaltinio konfigūraciją.		
655	Netinkamai sukonfigūruotas jutiklio šaltinis.	Netinkamai prijungtas terpės temperatūros jutiklis. Įeiga netinkamai sukonfigūruota.	Sukonfigūruokite naudojimo tipui „Temperatūros jutiklis“ arba pasirinkite kitą šaltinį.
	Neteisingai sukonfigūruotas jutiklio šaltinis. Konteksto meniu yra nuoroda į jutiklio šaltinio konfigūraciją.		

Kodas	Klaida	Priežastis	Pašalinimas
657	Nežinomas slėgis /debitas	Reikalingas spūdis ir (arba) debitas.	Prijunkite prie siurblio diferencinio slėgio jutiklį ir konfigūruokite.
	Siurblys veikia atskiro veikimo režimu, siurblio režimas veikia su pertraukomis.		

Lent. 60: Konfigūravimo įspėjimai

¹⁾ MFA= „Multi-Flow Adaptation“

19 Techninė priežiūra

- Techninės priežiūros darbai: Kvalifikuoti darbuotojai turi mokėti elgtis su eksploatuojamais įrenginiais ir būti susipažinę su jų šalinimo reikalavimais.
- Elektros darbai: elektros darbus turi atlikti kvalifikuotas elektrikas.
- Montavimo / išmontavimo darbai: Kvalifikuoti darbuotojai turi būti išmokyti dirbti su reikiama įrankiais ir reikalingomis tvirtinimo priemonėmis.

Rekomenduojama siurblio techninę priežiūrą ir patikrą pavesti Wilo garantinio ir pogarantinio aptarnavimo tarnybai.



PAVOJUS

Mirtino sužeidimo rizika dėl elektros srovės!

Netinkamai elgiantis su darbų elektros įtaisais kyla pavojus gyvybei dėl elektros smūgio!

- Elektros įtaisų prijungimą visuomet turi atlikti kvalifikuotas elektrikas.
- Prieš pradėdant darbus su agregatu, būtina atjungti įtampos tiekimą ir užtikrinti, kad darbo metu jis nebus įjungtas.
- Pažeistą siurblio sujungimo kabelį gali taisyti tik kvalifikuoti elektrikai.
- Griežtai draudžiama į variklio arba elektronikos modulio angas kišti daiktus ar jas krapštyti.
- Būtina vadovautis siurblio, lygio regulatoriaus ir kitų priedų montavimo ir naudojimo instrukcijomis.
- Pabaigę darbą, iš naujo sumontuokite prieš tai išmontuotus apsauginius įrengimus, pavyzdžiui, dangtį ar movų dangčius.



PAVOJUS

Iš siurblio vidaus išmontuojant nuolatinio magneto rotorių gali kilti pavojus žmonių turinčių medicininių implantų (pvz., širdies stimulatorius) gyvybei.

- Laikykitės bendrųjų elgesio nurodymų, kurie taikomi naudojant elektros įtaisus!
- Neatidaryti variklio!
- Montuoti ir išmontuoti rotorių gali tik Wilo garantinio ir pogarantinio aptarnavimo specialistai! Asmenys su širdies stimulatoriumi šių veiksmų atlikti **negali!**



PRANEŠIMAS

Variklio viduje esantys magnetai nekelia jokio pavojaus tol, **kol variklis yra visiškai sumontuotas**. Asmenys turintys širdies stimulatorių gali be apribojimų artintis prie „Stratos GIGA2.0“.



ĮSPĖJIMAS

Sužalojimo pavojus dėl stiprios magnetinės jėgos!

Atidarius variklį staiga išsiveržia stiprios magnetinės jėgos. Jos gali sukelti sunkius sužalojimus: pjautines žaizdas, kraujosruvas ir sumušimus.

- Neatidaryti variklio!
- Montuoti ir išmontuoti variklio flanšą ir guolių dangtelį techninės priežiūros ir remonto tikslais gali tik „Wilo“ garantinio ir pogarantinio aptarnavimo specialistai!



PAVOJUS

Mirtino sužeidimo rizika dėl elektros smūgio! Generatoriaus arba turbinos režimas, kai per siurbį teka srautas!

Net ir be elektronikos modulio (neprijungus prie elektros tinklo) prie variklio kontaktų gali būti prisiliesti pavojinga įtampa!

- Patikrinti, ar nėra įtampos, ir apdengti ar atskirti šalia esančias įtampos turinčias be įtempimo!
- Uždaryti uždaromąją armatūrą prieš siurbį ir už jo!



PAVOJUS

Dėl nesumontuoto elektronikos modulio kyla pavojus gyvybei!

Prie variklio kontaktų gali būti gyvybei pavojinga įtampa!

Įprastai leidžiama eksploatuoti siurbį tik su sumontuotu elektronikos moduliu.

- Jokiu būdu nejunkite ir nenaudokite siurblio be elektronikos modulio!



PAVOJUS

Mirtino sužeidimo rizika dėl nepritvirtintų krentančių dalių!

Siurblio ar siurblio dalių svoris gali būti labai didelis. Dėl krintančių dalių kyla įsijovimo, suspaudimo, sumušimo ar smūgių, galinčių sukelti mirtį, pavojus.

- Visada naudokite tinkamas krovinio kėlimo priemones ir dalis pritvirtinkite taip, kad nenukristų.
- Jokiu būdu nestovėkite po pakeltu kroviniumi.
- Sandėliuojant ir transportuojant bei prieš atliekant visus instaliavimo ir montavimo darbus užtikrinkite saugią siurblio stovėjimo padėtį.



PAVOJUS

Mirtino sužeidimo rizika dėl į orą išsviestų įrankių!

Techninės variklio veleno patikros metu naudojami įrankiai, prisilietę prie besisukančių dalių, gali nuslysti. Galimi net mirtini sužalojimai!

- Visus techninės patikros metu naudotus įrankius prieš eksploatacijos pradžią būtina pašalinti nuo siurblio!



ĮSPĖJIMAS

Prisilietus prie siurblio / įrenginio kyla nudegimo arba nušalimo pavojus.

Priklausomai nuo siurblio ir įrenginio veikimo (darbinės terpės temperatūros), visas siurblys gali labai įkaisti arba atšalti.

- Veikimo metu būtina laikytis saugaus atstumo!
- Palaukite, kol įrenginys ir siurblys atvės iki patalpos temperatūros!
- Dirbant visada būtina vilkėti apsauginius drabužius, mūvėti apsaugines pirštines ir užsidėti apsauginius akinius.

19.1 Oro tiekimas

Baigus visus techninės priežiūros darbus tam skirtais varžtais vėl prisukti ventiliatoriaus gaubtą, kad variklis ir elektronikos modulis būtų tinkamai aušinami.

Reguliariais intervalais būtina tikrinti oro patekimą prie variklio korpuso ir elektronikos modulio. Dėl nešvarumų gali sutrikti variklio aušinimas. Jeigu reikia, pašalinkite nešvarumus ir atkurkite laisvą oro tiekimą.

19.2 Techninės priežiūros darbai



PAVOJUS

Krintančių dalių keliama mirtino sužeidimo rizika!

Krintantis siurblys ar jo komponentai gali mirtinai sužaloti!

- Siurblio komponentus montavimo darbų metu užfiksuoti tinkamais kėlimo mechanizmais, kad nenukristų.



PAVOJUS

Mirtino sužeidimo rizika dėl elektros smūgio!

Patikrinti, ar nėra įtampos, ir apdengti ar atskirti šalia esančias įtampos turinčias dalis.

19.2.1 Mechaninio sandariklio keitimas

Įsidirbimo laiku galimas nedidelis lašėjimas. Taip pat ir siurbliui veikiant įprastiniu režimu nedidelis pavienių vandens lašų nuotėkis yra įprastas.

reikalinga reguliari vizuali patikra. Jeigu aiškiai atpažįstamas nesandarumas, reikia pakeisti sandariklį.

Daugiau informacijos žr. ir „Wilo“ dėl sauso rotoriaus siurblio planavimo nurodymuose. „Wilo“ siūlo remontui skirtą komplektą, kuriame yra visos keitimui reikalingos detalės.



PRANEŠIMAS

Asmenims su širdies stimulatoriais variklio viduje esantys magnetai nekelia jokio pavojaus. Tai galioja, kol variklis neišardomas arba kol neišmontuojamas rotorius. Pakeisti mechaninį sandariklį galima be jokio pavojaus.

Išmontavimas:



ĮSPĖJIMAS

Nusiplikymo pavojus!

Esant aukštai darbinės terpės temperatūrai ir aukštam sistemos slėgiui iš pradžių leisti siurbliui atvėsti ir pašalinti slėgį iš sistemos.

1. Būtina išjungti įrenginio įtampos tiekimą ir apsaugoti nuo nepageidaujamo įjungimo.
2. Uždaryti uždaromąją armatūrą prieš siurblių ir už jo.
3. Įsitikinti, kad atjungta įtampa.
4. Darbo sritį įžeminti ir trumpai sujungti.
5. Atsukite elektronikos modulio varžtus (Fig. I, poz. 3) ir nuimkite elektronikos modulio viršutinę dalį (Fig. I, poz. 2).
6. Nuo gnybtų atjunkite maitinimo įtampos kabelį. Jeigu yra, reikia pašalinti elektronikos modulio diferencinio slėgio jutiklio kabelį arba atskirti diferencinio slėgio jutiklio kištukinę jungtį.
7. Atidaryti oro išleidimo ventilių (Fig. I, poz. 28) ir išleisti slėgį iš siurblio.



PRANEŠIMAS

Rekomenduojama išmontuoti įstatomą modulį, kad būtų paprasčiau išmontuoti modulį. (Žr. skyrių „Elektronikos modulio keitimas“ [► 120]).

8. Ant variklio flanšo pritvirtinkite dvi transportavimo ąsas (Fig. I, poz. 30).
9. Įstatomąjį modulį saugumo sumetimais pritvirtinkite prie transportavimo ąsų, kad būtų galima jį pritvirtinti prie tinkamos kėlimo priemonės (Fig. 6).
10. Atsukite ir išimkite varžtus (Fig. I/II/III/IV, poz. 29).

⇒ Rekomenduojama naudoti du montavimo sraigtus (priedai) vietoje dviejų paprastų varžtų (Fig. I/II/III/IV, poz. 29). Tvirtinimo varžtai yra įstrižai įkišami per karkaso kiaurymę į siurblio korpusą (Fig. I, poz. 24). Montavimo varžtai leidžia lengviau saugiai išmontuoti įstatomąjį modulį bei vėliau sumontuoti nepažeidžiant darbaračio.



PRANEŠIMAS

Tvirtinant kėlimo priemonę nepažeisti plastiko dalių, tokių kaip ventiliatoriaus ratas ir viršutinė modulio dalis.

11. Atlaisvinkite varžtą (Fig. I/III, poz. 10, Fig. II/IV, poz. 29), kuris laiko diferencinio slėgio jutiklio kronšteiną. Diferencinio slėgio jutiklį (Fig. I, poz. 8) su kronšteinu patraukite į šalį ir palikite kaboti ant slėgio matavimo laidų (Fig. I, poz. 7). Atjunkite diferencinio slėgio jutiklį sujungimo kabelį elektronikos modulyje arba atskirkite kištukinę jungtį ir ištraukite kištuką.

12. Siurblio tipui (Fig. III, IV) atlaisvinkite 29 poz. varžtus. Naudokite dvi šalia esančias sriegines jungtis (Fig. 104, poz. 1) ir tinkamus, montavimo vietoje paruošiamus varžtus (pvz., M10 x 25 mm). Išstumkite įstatomąjį modulį iš siurblio korpuso. Siurblio tipui (Fig. I ir Fig. II) naudokite dvi sriegines angas M10 (žr. Fig. 105) ir tinkamus, montavimo vietoje paruošiamus varžtus (pvz., M10 x 20 mm). Išstumti galima naudojant griovelius (Fig. 105, poz. 2).

Tam, pvz., įkiškite du atsuktuvus ir panaudokite juos kaip svetus. Pastūmus apie 15 mm, įstatomasis modulius siurblio korpusė nebesilaiko.

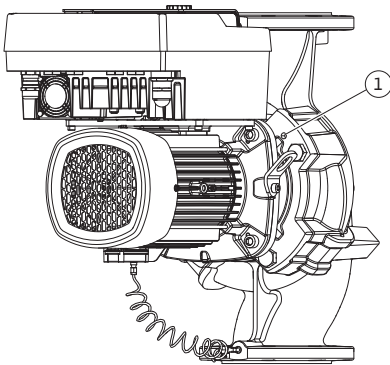


Fig. 104: Įstatomojo modulio nustūmimas naudojant sriegiams skirtas angas



PRANEŠIMAS

Kad būtų išvengta virtimo, įstatomasis modulius taip pat turi būti paremtas tinkamomis kėlimo priemonėmis. Pirmiausia tais atvejais, kai nenaudojamas montavimo kaištis.

13. Abu tvirtai prisuktus varžtus atsukite nuo apsauginės plokštės (Fig. I ir Fig. III, poz. 27) ir nuimkite apsauginę plokštę.

⇒ Versija su plastikiniu darbaračiu ir kūgine jungtimi (Fig. I ir Fig. II)

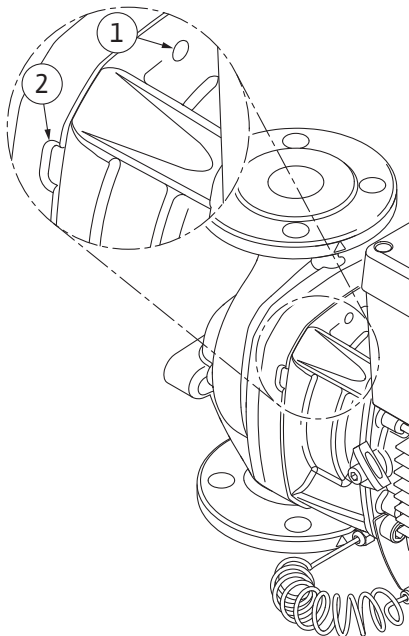


Fig. 105: Srieginės angos ir grioveliai įstatomojo modulio nustūmimui nuo siurblio korpuso

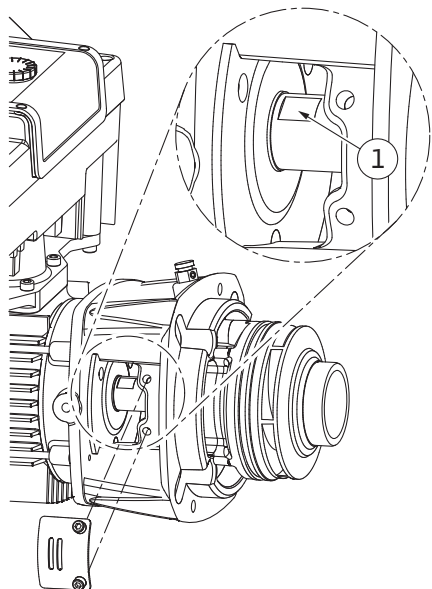


Fig. 106: Vietos veržliarakčiui ant veleno

14. Įkiškite veržliaraktį (22 mm dydžio) į karkaso langelį ir veržliarakčio žiotimis prilaikykite veleną (Fig. 106, poz. 1). Išsukite darbo rato veržlę (Fig. I, poz. 22). Darbaratis (Fig. I, poz. 21) automatiškai nusiima nuo veleno.
15. Išmontuokite tarpiklį (Fig. I, poz. 20).
⇒ **Versija su ketaus darbaračiu ir pleištu jungimo velenui (Fig. III)**
16. Atlaisvinkite darbo rato veržlę (Fig. III, poz. 22). Nuimkite apačioje esantį užveržimo diską (Fig. III, poz. 23) ir nutraukite darbaratį (Fig. III, poz. 21) nuo siurblio veleno. Išmontuokite pleištą jungimo velenui (Fig. III, poz. 37).
⇒ **Plastikiniam ir ketaus darbaračiui (Fig. I/II/III) taikomi šie reikalavimai:**
17. Priklausomai nuo siurblio tipo atsukite varžtus (Fig. I ir Fig. III, poz. 10) ir varžtus (Fig. II, poz. 10b) arba Fig. III, poz. 10a.
18. Nuo variklio centravimo atlaisvinkite karkasą ir numaukite nuo veleno. Tuo pačiu nusiima mechaninis sandariklis (Fig. I, poz. 25) bei tarpiklis (Fig. I, poz. 20). Vengti karkaso persisukimo.
19. Iš karkaso lizdo išspausiti mechaninio sandariklio priešinį žiedą (Fig. I, poz. 26).
20. Kruopščiai nuvalyti veleno ir karkaso tvirtinimo paviršius.
⇒ **Versija su ketaus darbaračiu ir pleištu jungimo velenui (Fig. IV)**
21. Atlaisvinkite darbo rato veržlę (Fig. IV, poz. 22). Nuimkite apačioje esančias poveržles (Fig. IV, poz. 23) ir nutraukite darbaratį (Fig. IV, poz. 21) nuo siurblio veleno. Išmontuokite pleištą jungimo velenui (Fig. IV, poz. 37).
22. Nuimkite mechaninį sandariklį (Fig. IV, poz. 25) ir tarpinį žiedą (Fig. IV, poz. 20).
23. Iš karkaso lizdo pašalinkite mechaninio sandariklio priešinį žiedą (Fig. IV, poz. 26).
24. Kruopščiai nuvalyti veleno ir karkaso tvirtinimo paviršius.

Montavimas



PRANEŠIMAS

Atliekant tolesnius darbus būtina laikytis tam tikram sriegių tipui nustatyto priveržimo momento (lentelė „Varžtų priveržimo momentų lentelė“ [► 29])!

Elastomerai (sandarinimo žiedas, dumplių mechaninis sandariklis) lengviau sumontuojami naudojant skiestą vandenį (pvz., vandens ir ploviklio mišinį).

1. Siekiant užtikrinti tinkamą siurblio korpuso, karkaso ir, jei reikia, variklio flanšo pozicionavimą, nuvalyti flanšų tvirtinimo ir centravimo paviršius.
2. Į karkasą įdėti naują priešinį žiedą. Jei versija su atskiru karkasu (pagal Fig. I/II/III), atsargiai užmaukite karkasą ant veleno ir nustatykite jį į senąją arba kitą norimą kampinę padėtį variklio flanšo atžvilgiu. Laikykitės leistinų komponentų montavimo padėčių (žr. skyrių „Leistinos montavimo padėties ir komponentų išdėstymo tvarkos pakeitimas prieš instaliavimą“ [► 24]).

PERSPĖJIMAS

Žala dėl netinkamo elgimosi su gaminiu!

Darbaratis tvirtinamas specialia veržle, kuri montuojama tam tikru toliau nurodytu būdu. Nepaisant montavimo nuorodų kyla pavojus persukti sriegį ir sutrikdyti pumpavimo funkciją. Pažeistų dalių išėmimas gali būti labai brangus ir gali pažeisti veleną.

Ant abiejų darbo rato veržlių sriegių kiekvieną kartą montuojant užtepti sriegių tepalo. Sriegių tepalas turi būti skirtas nerūdijančiam plienui ir tiktai leistinai siurblio darbinei temperatūrai, pvz., „Molykote P37“. Montuojant be tepalo, sriegis gali užstrigti (šaltasis suvirinimas), ir kitą kartą išmontuoti nebebus įmanoma.

⇒ **Versija su plastikiniu darbaračiu ir kūgine jungtimi (Fig. I ir Fig. II)**

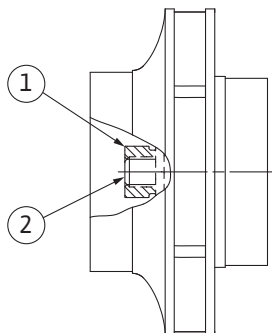


Fig. 107: Tinkama darbo rato veržlės padėtis po montavimo

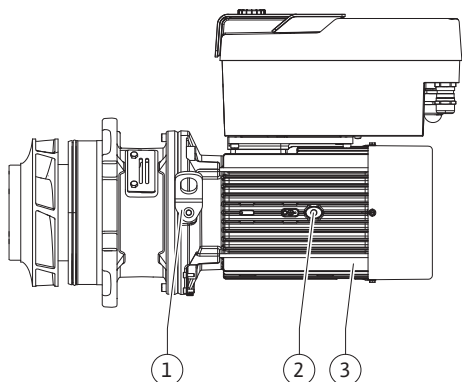


Fig. 108: Įstatomasis modulis

3. Įkiškite veržliaraktį (22 mm dydžio) į karkaso langelį ir veržliarakčio žiotimis prilaikykite veleną (Fig. 106, poz. 1).
4. Iki galo įsukti darbo rato veržlę į darbaračio stebulę.
5. Darbaratį kartu su darbo rato veržle ranka užsukite ant veleno. **Išlaikykite** ankstesniame etape pasiektą poziciją. Darbaračio niekada neveržkite įrankiu.
6. Ranka prilaikyti darbaratį ir darbo rato veržlę atsukti maždaug 2 apsisukimais.
7. Darbaratį kartu su darbo rato veržle vėl iš naujo užsukti ant veleno, kol pasijus trintis. **Išlaikykite** ankstesniame etape pasiektą poziciją.
8. Tvirtai laikykite veleną veržlių raktu (žiotimis 22 mm) ir pritvirtinkite darbo rato veržlę laikydamiesi reikiamo priveržimo momento (žr. lentelę „Priveržimo momentas“ [► 29]). Veržlė (Fig. 107, 1 poz.) turi būti maždaug $\pm 0,5$ mm viename lygyje su veleno galu (Fig. 107, poz. 2). Jei taip nėra, atlaisvinkite veržlę ir pakartokite 4 ... 8 veiksmus.
9. Nuimkite veržliaraktį ir vėl sumontuokite apsauginę plokštę (Fig. I, poz. 27).
⇒ **Versija su ketaus darbaračiu ir pleištu jungimo velenui (Fig. III ir Fig. IV)**
10. Įkiškite veržliaraktį (32 mm dydžio) į karkaso langelį (Fig. IV, poz. 38) ir veržliarakčio žiotimis prilaikykite veleną (Fig. 106, poz. 1). Sumontuokite darbaratį su poveržle (-ėmis) ir veržle. Priveržkite veržlę. Būtina vengti mechaninio sandariklio pažeidimų dėl persukimo.
11. Išvalykite karkaso išpjovą ir įstatykite naują sandarinimo žiedą (Fig. III, poz. 19).
12. Įstatomąjį modulį saugumo sumetimais pritvirtinkite prie transportavimo ašų, kad būtų galima jį pritvirtinti prie tinkamos kėlimo priemonės. Tvirtinant kėlimo įrangą nepažeisti plastiko dalių, tokių kaip ventiliatoriaus ratas ir elektronikos modulio viršutinė dalis.
⇒ **Plastikiniams ir ketaus darbaračiui taikomi šie reikalavimai:**
13. Įstatykite įstatomąjį modulį (žr. Fig. 108) į siurblio korpusą ankstesnėje vietoje arba kitu norimu kampu. Laikykites leistinų komponentų montavimo padėčių (žr. skyrių „Leistinos montavimo padėties ir komponentų išdėstymo tvarkos pakeitimas prieš instaliavimą“ [► 24]).
14. Rekomenduojama naudoti montavimo varžtus (žr. skyrių „Priedai“ [► 20]). Pasiekus karkaso kreipiančiąją (apie 15 mm prieš galinę padėtį) nebėra pavojaus, kad įstatomasis modulis apvirs ar persuks. Po to, kai įstatomasis modulis pritvirtinamas bent vienu varžtu (Fig. I/III, poz. 10 arba Fig. III/IV, poz. 29), nuo transportavimo ašų galima nuimti tvirtinimo priemones.
15. Įsukite varžtus (Fig. I/III, poz. 10 arba Fig. III/IV, poz. 29), bet dar nepriveržkite iki galo. Įsukant varžtus, įstatomasis modulis įtraukiamas į siurblio korpusą.

PERSPĖJIMAS

Žala dėl netinkamo elgimosi su gaminiu!

Įsukant varžtus nesmarkiai pasukti ventiliatorių ir patikrinti, ar sukasi velenas. Jei velenas pradeda sukintis sunkiai, varžtus priveržti pakaitomis kryžmiškai.

16. Jeigu buvo pašalinami elektronikos modulio varžtai (Fig. I, poz. 4), varžtus vėl įsukite. Diferencinio slėgio jutiklio kronšteiną (Fig. I, poz. 13) prispausti viena iš varžtų galvučių (Fig. I/III, poz. 10 arba Fig. II/IV, poz. 29) priešais elektronikos modulį esančioje pusėje. Varžtus (Fig. I/III, poz. 10 arba Fig. III/IV, poz. 29) ištraukite iki galo.
17. Transportavimo ašas (Fig. I, poz. 30), kurios buvo perkeltos 7 tvarkymo žingsnyje, skyriuje „Išmontavimas“ vėl uždėkite atgal nuo variklio korpuso ant variklio flanšo.



PRANEŠIMAS

Laikykites eksploatacijos pradžios veiksmų (žr. skyrių „Perdavimas eksploatuoti“ [► 47]).

18. Prie gnybtų vėl prijungti diferencinio slėgio jutiklio sujungimo kabelį/maitinimo įtampos kabelį.
19. Vėl uždėkite elektronikos modulio viršutinę dalį ir priveržkite varžtus.

20. Atidaryti uždaramąją armatūrą prieš ir už siurblio.

21. Vėl įjunkite saugiklį.

19.2.2 Variklio/pavaros keitimas

Didesnis guolių keliamas triukšmas ir neįprasta vibracija reiškia guolių nusidėvėjimą. Tada reikia pakeisti guolį arba variklį. Pavarą gali pakeisti tik „Wilo“ garantinio ir pogarantinio aptarnavimo tarnybos specialistai!



PRANEŠIMAS

Siurblio versija pagal Fig. IV skiriasi nuo kitų versijų su atskiru karkasu tuo, kad variklis turi integruotą karkasą. Skyriuje „Mechaninio sandariklio keitimas“ pateikti 14 ... 24 išmontavimo žingsniai šiuo atveju netaikomi.



PAVOJUS

Mirtino sužeidimo rizika dėl elektros smūgio! Generatoriaus arba turbinos režimas, kai per siurblių teka srautas!

Net ir be elektronikos modulio (neprijungus prie elektros tinklo) prie variklio kontaktų gali būti prisiliesti pavojinga įtampa!

- Patikrinti, ar nėra įtampos, ir apdengti ar atskirti šalia esančias įtampos turinčias be įtempimo!
- Uždaryti uždaramąją armatūrą prieš siurblių ir už jo!



ĮSPĖJIMAS

Sužalojimo pavojus dėl stiprios magnetinės jėgos!

Atidarius variklį staiga išsiveržia stiprios magnetinės jėgos. Jos gali sukelti sunkius sužalojimus: pjautines žaizdas, kraujosruvas ir sumušimus.

- Neatidaryti variklio!
- Montuoti ir išmontuoti variklio flanšą ir guolių dangtelį techninės priežiūros ir remonto tikslais gali tik „Wilo“ garantinio ir pogarantinio aptarnavimo specialistai!



PRANEŠIMAS

Asmenims su širdies stimulatoriais variklio viduje esantys magnetai nekelia jokio pavojaus, kol variklis neišardomas arba kol neišmontuojamas rotorius. Pakeisti variklį/pavarą galima be jokio pavojaus.

Išmontavimas

1. Norint išmontuoti variklį reikia atlikti 1 ... 21 žingsnius, kurie pateikti skyriuje „Mechaninio sandariklio keitimas“. (Keldami vieną variklį, transportavimo ąsas galima perkelti iš Fig. I, poz. 14a į poz. 14b).



PRANEŠIMAS

Jeigu variklio korpuse nėra gręžtinių angų (Fig. II/III, poz. 14 b), perkelti transportavimo ąsų nereikia.

2. Norint sumontuoti pavarą, reikia atlikti 1 ... 21 montavimo žingsnius, žr. skyrių „Mechaninio sandariklio keitimas“.

Montavimas

1. Siekiant užtikrinti tinkamą siurblio korpuso, karkaso ir variklio flanšo pozicionavimą, nuvalyti flanšų tvirtinimo ir centravimo paviršius.
2. Prieš vėl montuojant elektronikos modulį, sumontuokite naują sandarinimo žiedą ant kontaktinio paviršiaus (Fig. I, poz. 31) tarp elektronikos modulio (Fig. I, poz. 1) ir variklio adapterio (Fig. I, poz. 11).

- Įspausti elektronikos modulį į naujo variklio kontaktą ir pritvirtinti varžtais (Fig. I, poz. 4).



PRANEŠIMAS

Montuojant elektronikos modulį reikia užmauti iki galo.

- Norint sumontuoti pavarą, reikia atlikti 1 ... 21 montavimo žingsnius, žr. skyrių „Mechaninio sandariklio keitimas“ [► 115].

19.2.3 Elektronikos modulio keitimas



PRANEŠIMAS

Prieš užsakydami elektronikos modulį kaip pakaitalą sudvejinto siurblio veikimui, patikrinkite likusio sudvejinto siurblio partnerio programinės įrangos versiją.

Turi būti nurodytas abiejų sudvejinto siurblio partnerių programinės įrangos suderinamumas. Kreipkitės į techninės priežiūros skyrių.

Prieš atliekant visus darbus laikytis skyriuje “Perdavimas eksploatuoti” nuostatų! Elektronikos modulį keisti gali tik „Wilo“ garantinis ir pogarantinis aptarnavimas!



PAVOJUS

Mirtino sužeidimo rizika dėl elektros smūgio! Generatoriaus arba turbinos režimas, kai per siurblij teka srautas!

Net ir be elektronikos modulio (neprijungus prie elektros tinklo) prie variklio kontaktų gali būti prisiliesti pavojinga įtampa!

- Patikrinti, ar nėra įtampos, ir apdengti ar atskirti šalia esančias įtampos turinčias be įtempimo!
- Uždaryti uždaromąją armatūrą prieš siurblij ir už jo!



PRANEŠIMAS

Asmenims su širdies stimulatoriais variklio viduje esantys magnetai nekelia jokio pavojaus, kol variklis neišardomas arba kol neišmontuojamas rotorius. Pakeisti elektronikos modulį galima be jokio pavojaus.

- Norint išmontuoti elektronikos modulį, reikia atlikti 1 ... 6 žingsnius, kurie pateikti skyriuje „Mechaninio sandariklio pakeitimas“ [► 115].
- Atsukti varžtus (Fig. I, poz. 4) ir nuimti elektronikos modulį nuo variklio.
- Pakeiskite sandarinimo žiedą (Fig. I, poz. 31).
- Įspausti naują elektronikos modulį į variklio kontaktą ir pritvirtinti varžtais (Fig. I, poz. 4).

Atkurkite siurblio eksploatacinę parengtį: Žr. skyrių „Mechaninio sandariklio keitimas“ [► 115]; žingsniai 18 ... 21 skyriuje apie montavimą!



PRANEŠIMAS

Montuojant elektronikos modulį reikia užmauti iki galo.



PRANEŠIMAS

Iš naujo tikrinant izoliaciją vietoje, reikia atjungti elektronikos modulį nuo maitinimo tinklo!

19.2.4 Modulio ventiliatoriaus keitimas

Norint pakeisti modulio ventiliatorių, reikia išmontuoti elektronikos modulį, žr. skyrių „Elektronikos modulio keitimas“ [► 120].

Modulio ventiliatoriaus išmontavimas:

1. Elektronikos modulio dangčio atidarymas (žr. skyrių „Elektros jungtys“ [► 35]).

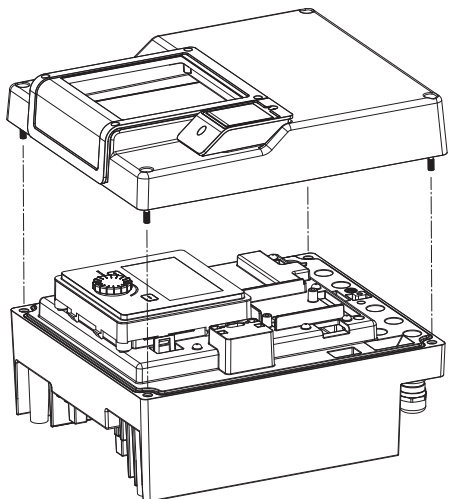


Fig. 109: Elektronikos modulio dangčio atidarymas

2. Ištraukite modulio ventiliatoriaus sujungimo kabelį.

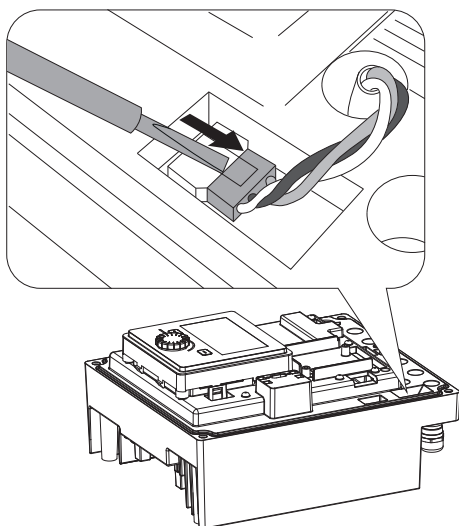


Fig. 110: Atjunkite modulio ventiliatoriaus sujungimo kabelį

3. Atlaisvinkite modulio ventiliatoriaus varžtus.

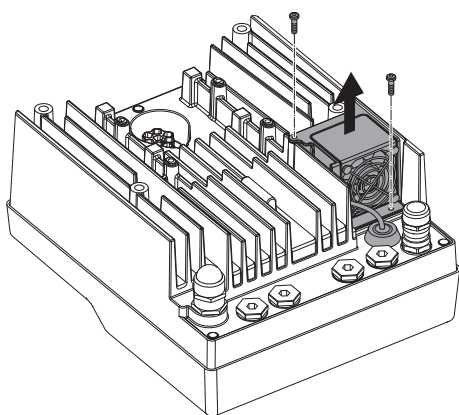


Fig. 111: Modulio ventiliatoriaus išmontavimas

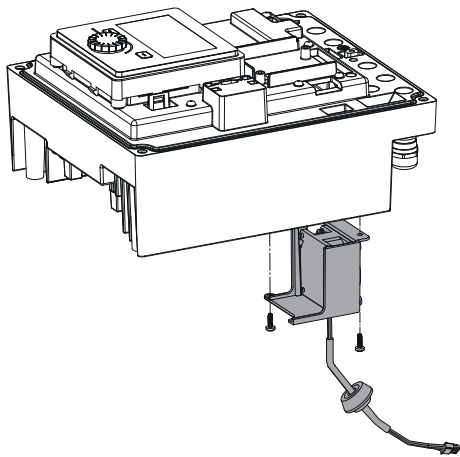


Fig. 112: Nuimkite modulio ventiliatorių su kabeliu ir guminiu sandarikliu

19.2.5 Baterijų keitimas

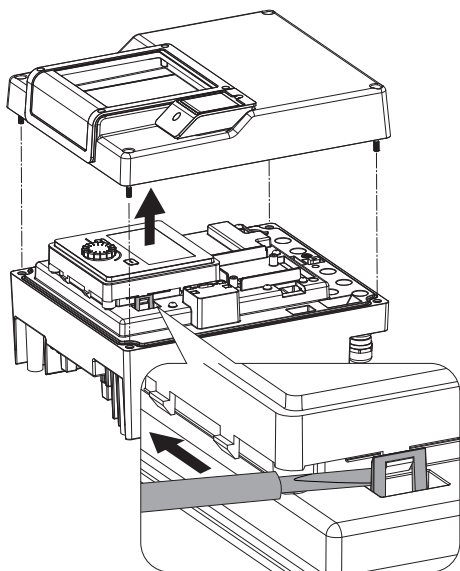


Fig. 113: Išmontuokite modulio dangtį; atlaisvinkite ekrano ir valdymo bloką iš fiksatoriaus

4. Nuimkite modulio ventiliatorių ir nuo apatinės modulio dalies atlaisvinkite kabelį su guminiu sandarikliu.

Naujo modulio ventiliatoriaus montavimas:

1. Naują modulio ventiliatorių sumontuokite atvirkščia tvarka, negu aprašyta pirmiau.
2. Vėl sumontuokite elektronikos modulį (žr. skyrių „Elektronikos modulio keitimas“ [► 120]).

Prieš pradėdami darbus su įrenginiu, būtina atjungti įtampos tiekimą ir užtikrinti, kad darbo metu jis nebus įjungtas!

Baterija (apvalus elementas CR2032) yra po ekranu.

1. Nuimkite elektronikos modulio dangtį (žr. skyrių „Elektronikos modulio keitimas“ [► 120]).
2. Atlaisvinkite ekrano ir valdymo bloką iš fiksatoriaus (pas.), ir ištraukite ekrano kabelį.

3. Pakelkite ekraną ir valdymo bloką ir pakeiskite bateriją.
4. Sumontuoti atvirkščia tvarka.

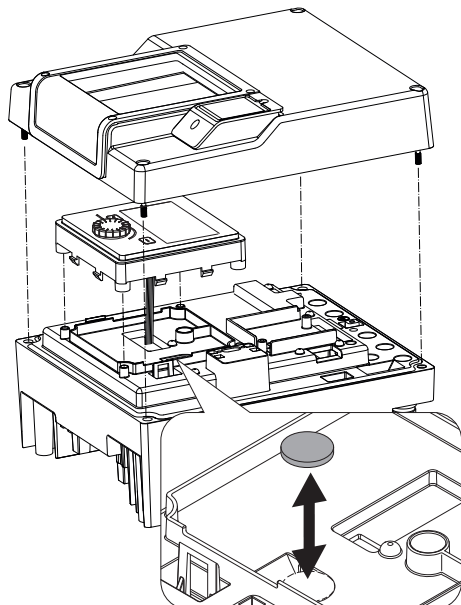


Fig. 114: Pakelkite ekraną ir valdymo bloką, pakeiskite bateriją

20 Atsarginės dalys

Originalias atsargines dalis pirkite tik iš specializuotų parduotuvių arba „Wilo“ garantinio ir pogarantinio aptarnavimo skyriaus. Siekiant išvengti papildomų užklausų ir užsakymų klaidų, kiekviename užsakyme būtina nurodyti visus siurblio ir pavaros vardinėje kortelėje pateikiamus duomenis. Siurblio tipo vardinę kortelę žr. Fig. 2, poz. 1, pavaros vardinę kortelę žr. Fig. 2, poz. 2.

PERSPĖJIMAS

Materialinės žalos pavojus!

Nepriekaištingas siurblio veikimas gali būti užtikrinamas tik naudojant originalias atsargines dalis.

Būtina naudoti tik „Wilo“ originalias atsargines dalis!

Atsarginių dalių užsakymui reikalingi duomenys: Atsarginių dalių numeriai, atsarginių dalių pavadinimai, visi siurblio ir pavaros tipo lentelės duomenys. Taip bus išvengta klausimų ir klaidingų užsakymų.



PRANEŠIMAS

originalių atsarginių dalių sąrašas pateiktas „Wilo“ atsarginių dalių dokumentacijoje (www.wilo.com). Pozicijų numeriai išskleistajame brėžinyje (Fig. I–IV) yra skirti orientuotis ir jame pateiktas siurblio komponentų sąrašas.

Nenaudokite šių pozicijų numerių atsarginėms dalims užsakyti!

21 Utilizavimas

21.1 Alyvos ir tepalai

Ekspluatacinės medžiagos turi būti laikomos tinkamuose rezervuaruose ir šalinamos pagal vietoje galiojančias taisykles. Nulašėjusius skysčius būtina tuoj pat sušluostyti!

21.2 Informacija apie panaudotų elektros ir elektroninių produktų surinkimą

Tinkamai utilizuojant ir profesionaliai perdirbant šį gaminį bus išvengta žalos aplinkai ir grėsmės žmonių sveikatai.



PRANEŠIMAS

Draudžiama utilizuoti kartu su buitinėmis atliekomis!

Europos Sąjungoje šis simbolis gali būti ant gaminio, pakuotės arba lydymuosiuose dokumentuose. Jis reiškia, kad atitinkamus elektrinius ir elektroninius gaminius draudžiama utilizuoti kartu su buitinėmis atliekomis.

Dėl atitinkamų senų gaminių tinkamo tvarkymo, perdirbimo ir utilizavimo atsižvelkite į toliau išvardintus punktus:

- Šiuos gaminius reikia atiduoti tik tam numatytose sertifikuotose surinkimo vietose.
- Būtina laikytis vietoje galiojančių taisyklių!

Informacijos apie tinkamą utilizavimą teiraukitės vietos savivaldybėje, artimiausioje atliekų šalinimo aikštelėje arba prekybininko, iš kurio įsigijote gaminį. Daugiau informacijos apie perdirbimą pateikta www.wilo-recycling.com.

21.3 Baterija / akumuliatorius

Baterijos ir akumuliatoriai neturi patekti į buitines atliekas, todėl prieš gaminio utilizavimą jie turi būti išmontuoti. Galutiniai naudotojai teisiškai įpareigoti grąžinti visas panaudotas baterijas ir akumuliatorius. Šiuo tikslu panaudotas baterijas ir akumuliatorius galima nemokamai pristatyti į savivaldybės viešuosius surinkimo punktus arba specializuotas parduotuves.



PRANEŠIMAS

Įmontuota ličio baterija!

„Stratos GIGA2.0“ elektronikos modulis yra su pakeičiama ličio baterija. Dėl nepakankamos akumuliatoriaus įtampos reikia pakeisti bateriją. Siurblio ekrane rodomas įspėjimas. Gali būti naudojama baterija tik iš „Wilo“ atsarginių dalių katalogo! Daugiau informacijos apie grąžinamąjį perdirbimą pateikta www.wilo-recycling.com.

Galimi techniniai pakeitimai!







wilo



Local contact at
www.wilo.com/contact

Pioneering for You

WILO SE
Wilopark 1
44263 Dortmund
Germany
T +49 (0)231 4102-0
T +49 (0)231 4102-7363
wilo@wilo.com
www.wilo.com