

Wilo-Stratos GIGA2.0-I/-D/-B



et Paigaldus- ja kasutusjuhend



Stratos GIGA2.0-I
<https://qr.wilo.com/210>



Stratos GIGA2.0-D
<https://qr.wilo.com/209>



Stratos GIGA2.0-B
<https://qr.wilo.com/249>

Fig. 1: Stratos GIGA2.0-I / Stratos GIGA2.0-D - DN 100; 1,1 ... 1,5 kW / Stratos GIGA2.0-B

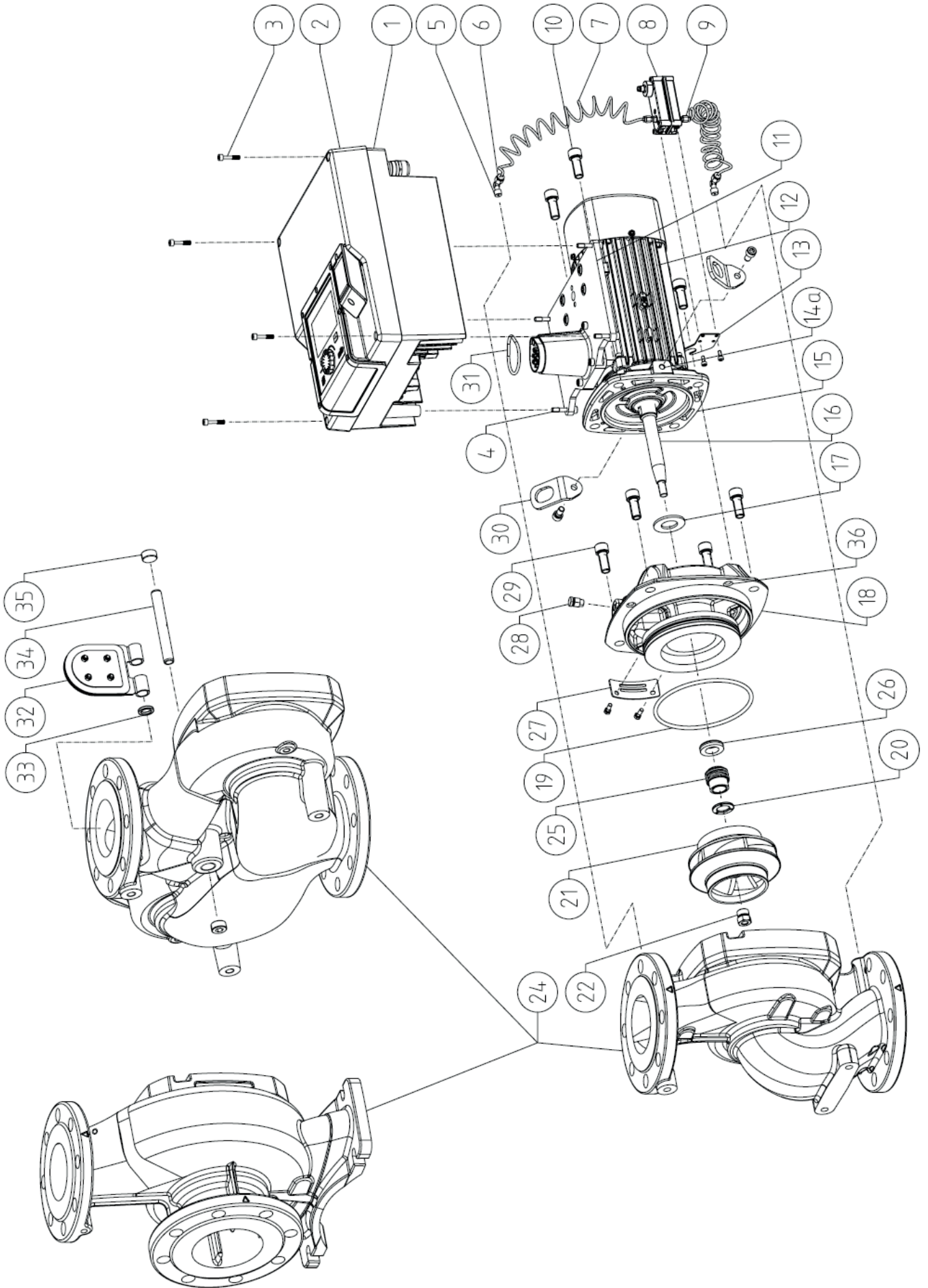


Fig. II: Stratos GIGA2.0-I / Stratos GIGA2.0-D - DN 32 ... DN 100; 0,37 ... 7,5 kW / Stratos GIGA2.0-B

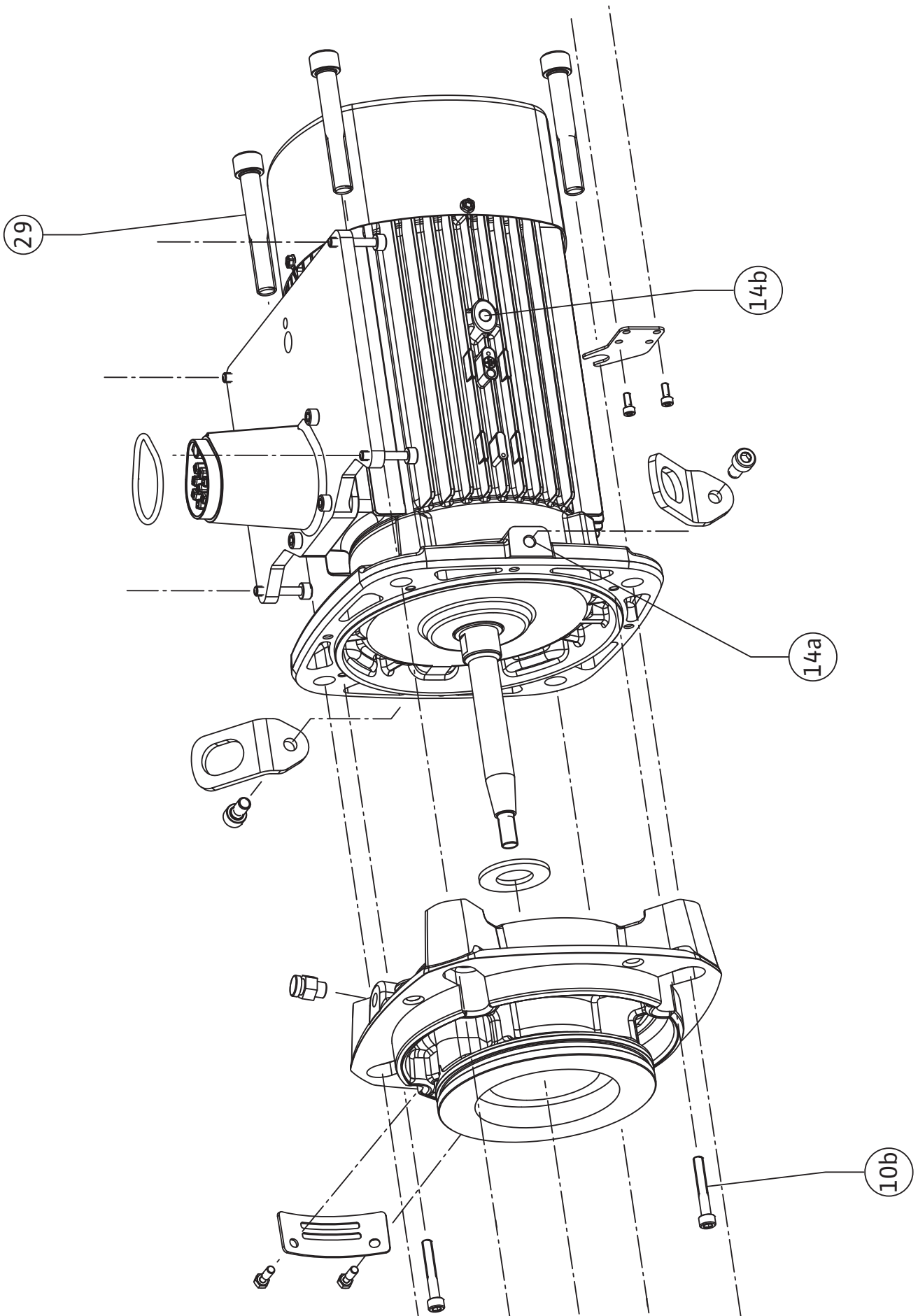


Fig. III: Stratos GIGA2.0-I / Stratos GIGA2.0-D - DN 100 ... DN 125; 2,2 ... 4,0 kW

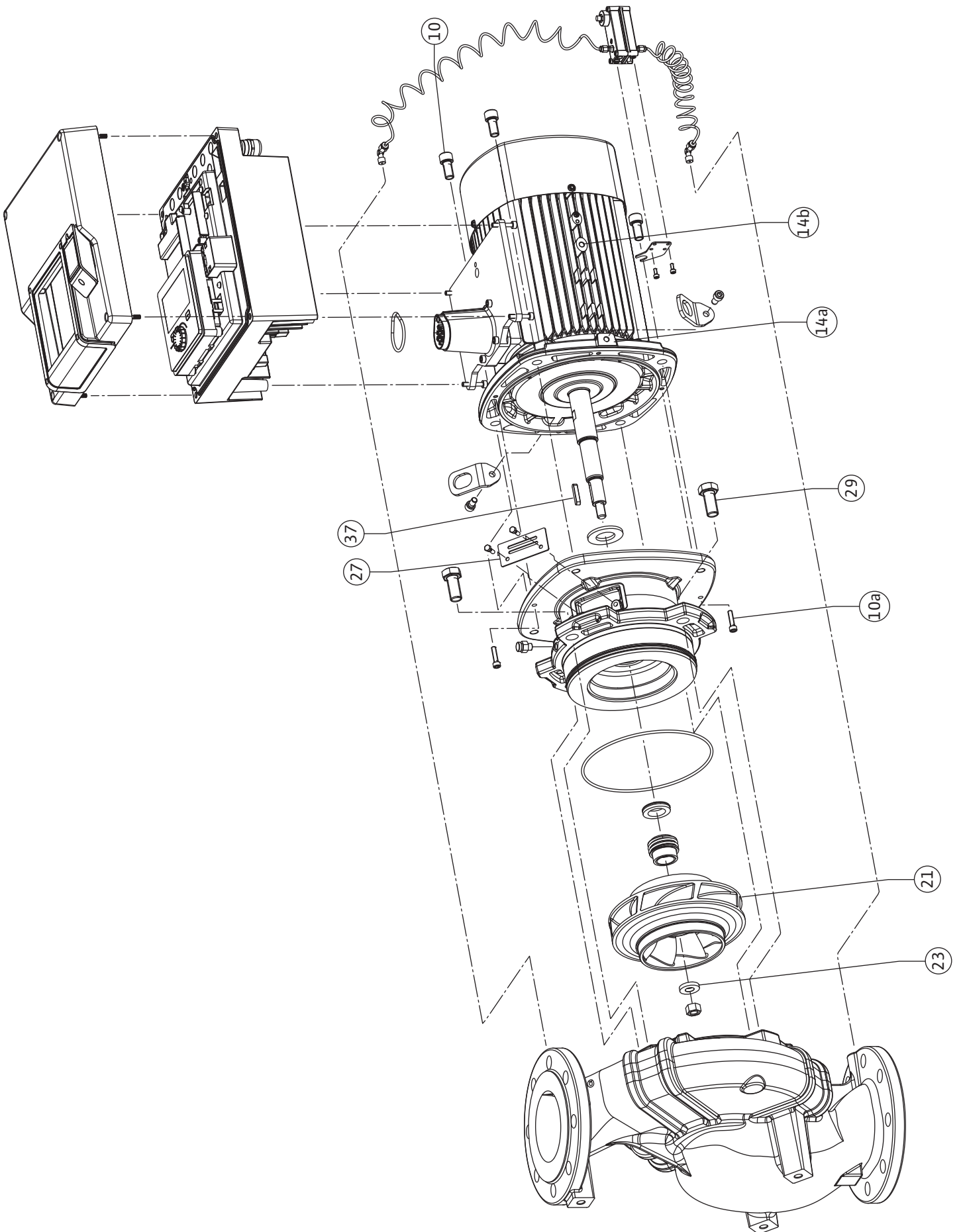
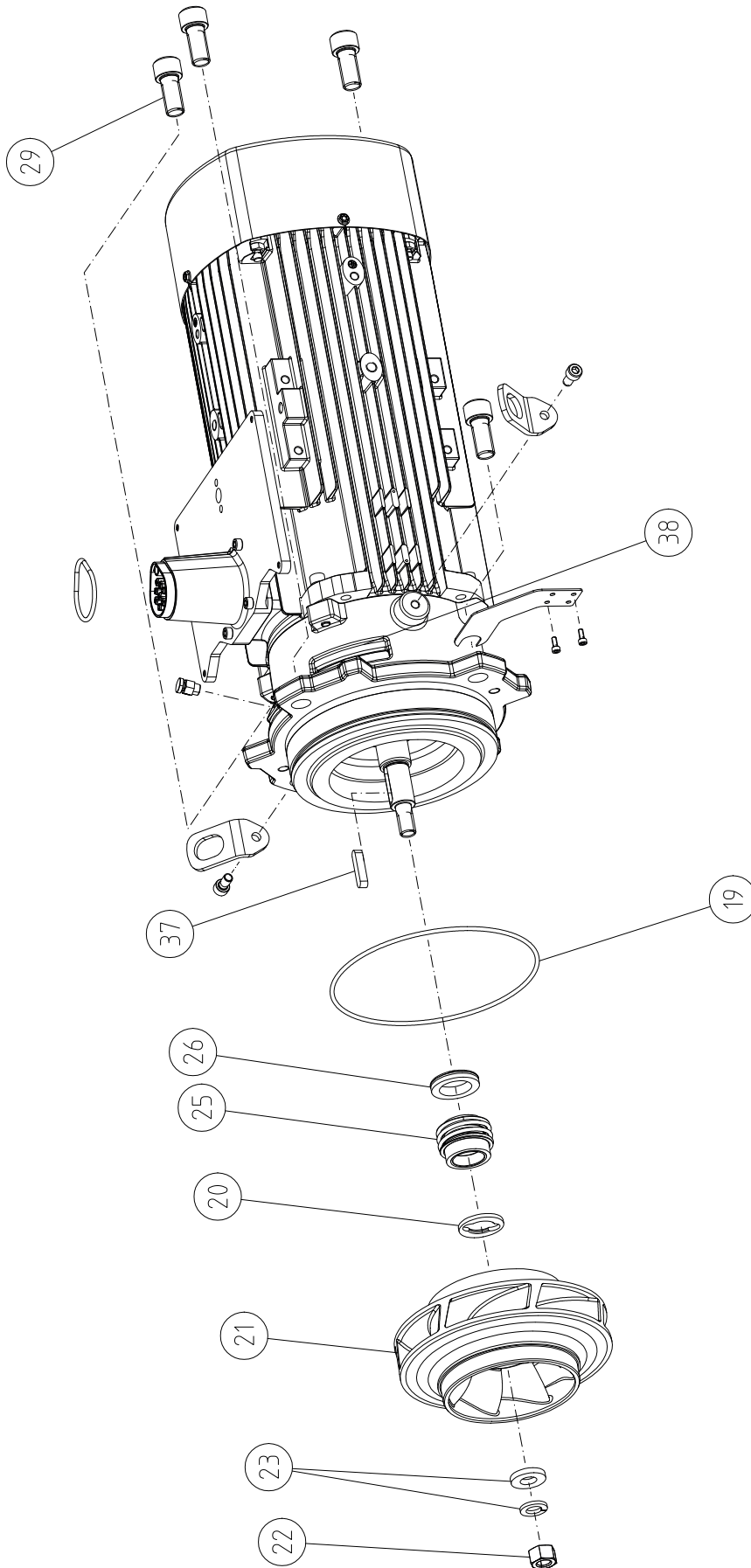


Fig. IV: Stratos GIGA2.0-I / Stratos GIGA2.0-D - DN 100 ... DN 125; 5,5 ... 7,5 kW



Sisukord

1 Üldist	9	11 Reguleerimisfunktsioonide seadistamine	55
1.1 Selle kasutusjuhendi kohta	9	11.1 Reguleerimisfunktsioonid	55
1.2 Autoriõigus	9	11.2 Lisareguleerimisfunktsioonid.....	58
1.3 Muudatuste õigus kaitstud.....	9	11.3 Seadistamisabi	59
2 Ohutus	9	11.4 Eelmääratud rakendused seadistamisabis.	65
2.1 Ohutusmärkuste märgistamine	9	11.5 Seadistusmenüü – seaderežiimi seadistamine	68
2.2 Töötajate kvalifikatsioon.....	10	11.6 Seadistuste menüü – käsijuhtimine	72
2.3 Elektritööd	11	12 Kaksikpumbarežiim	73
2.4 Transport.....	11	12.1 Kaksikpumpade haldamine	74
2.5 Paigaldamine/eemaldamine	12	12.2 Kaksikpumpade käitumine	75
2.6 Hooldustööd	12	12.3 Seadistusmenüü – Kaksikpumbarežiim	75
3 Otstarbekohane kasutamine ja väärkasutamine	13	12.4 Kaksikpumbarežiimi näidik.....	77
3.1 Otstarbekohane kasutamine.....	13	13 Sideliidesed: seadistus ja funktsioon	78
3.2 Väärkasutus	13	13.1 SSM-relee rakendus ja funktsioon.....	79
3.3 Kasutaja kohustused	13	13.2 SBM-relee rakendus ja funktsioon.....	80
4 Pumba kirjeldus	14	13.3 SSM-/SBM-relee sundjuhtimine.....	81
4.1 Tarnekomplekt	17	13.4 Digitaalsete juhtsisendite DI1 ja DI2 rakendus ja funktsioon	81
4.2 Tüübikood.....	17	13.5 Analoogsisendite AI1 ... AI4 rakendus ja funktsioon	85
4.3 Tehnilised andmed	17	13.6 Wilo Neti liidese rakendus ja funktsioon	92
4.4 Lisavarustus	19	13.7 Wilo-Smart Connecti mooduli BT Bluetooth-liidese seadistamine	93
5 Transport ja ladustamine	20	13.8 CIF-mooduli rakendus ja funktsioon	94
5.1 Kauba tarne.....	20	14 Seadme seadistused	94
5.2 Transpordi kontrollimine	20	14.1 Ekraani heledus	94
5.3 Ladustamine	20	14.2 Riik, keel, ühik	94
5.4 Teisaldamine paigaldamiseks/eemaldamiseks	21	14.3 Bluetooth sisse/välja	95
6 Paigaldamine	22	14.4 Klahvilukustus sees	95
6.1 Töötajate kvalifikatsioon.....	22	14.5 Seadmete andmed.....	95
6.2 Kasutaja kohustused	22	14.6 Pumba lühiajaline käivitumine	96
6.3 Ohutus	22	15 Diagnostika ja mõõteväärtused	96
6.4 Lubatud paigaldusasendid ja osade paigutuse muutmine enne paigaldamist.....	24	15.1 Diagnostika abi	96
6.5 Paigaldamise ettevalmistamine.....	29	15.2 Soojuse/jahutuse hulga registreerimine.....	97
6.6 Topeltpumba/Y-toru paigaldamine	34	15.3 Tööandmed/statistika.....	98
6.7 Täiendavalt ühendatavate andurite paigaldus ja asukoht	35	15.4 Hooldus	99
7 Elektriühendus	35	15.5 Konfiguratsiooni-/andmemälu.....	100
7.1 Võrguühendus.....	41	16 Taastamine ja lähtestamine	101
7.2 SSM-i ja SBM-i ühendus	43	16.1 Taastamispunktid	101
7.3 Digi-, analoog- ja siinisisendite ühendamine.....	43	16.2 Tehaseseadistus	101
7.4 Rõhkude vahe anduri ühendus.....	44	17 Abi	103
7.5 Wilo Neti ühendamine.....	44	17.1 Abiprogramm	103
7.6 Ekraani pööramine	45	17.2 Hoolduskontakt	103
8 Wilo-Smart Connecti mooduli BT paigaldus	46	18 Rikked, põhjused ja kõrvaldamine	103
9 CIF-mooduli paigaldus	47	18.1 Ilma veateateta mehaanilised rikked	104
10 Kasutuselevõtmine	47	18.2 Diagnostika abi	104
10.1 Täitmine ja õhueemaldus.....	48	18.3 Veateated	105
10.2 Käitumine kasutuselevõtmisel pärast toite sisselülitamist	49	18.4 Hoiatavad teated	106
10.3 Juhtelementide kirjeldus	50	18.5 Konfiguratsioonihoiatused.....	110
10.4 Pumba kasutamine	50	19 Hooldus	112
11 Reguleerimisfunktsioonide seadistamine	55	19.1 Öhu juurdevool.....	113
11.1 Reguleerimisfunktsioonid	55	19.2 Hooldustööd.....	113
11.2 Lisareguleerimisfunktsioonid.....	58	20 Varuosad	122
11.3 Seadistamisabi	59		
11.4 Eelmääratud rakendused seadistamisabis.	65		
11.5 Seadistusmenüü – seaderežiimi seadistamine	68		
11.6 Seadistuste menüü – käsijuhtimine	72		
12 Kaksikpumbarežiim	73		
12.1 Kaksikpumpade haldamine	74		
12.2 Kaksikpumpade käitumine	75		
12.3 Seadistusmenüü – Kaksikpumbarežiim	75		
12.4 Kaksikpumbarežiimi näidik.....	77		
13 Sideliidesed: seadistus ja funktsioon	78		
13.1 SSM-relee rakendus ja funktsioon.....	79		
13.2 SBM-relee rakendus ja funktsioon.....	80		
13.3 SSM-/SBM-relee sundjuhtimine.....	81		
13.4 Digitaalsete juhtsisendite DI1 ja DI2 rakendus ja funktsioon	81		
13.5 Analoogsisendite AI1 ... AI4 rakendus ja funktsioon	85		
13.6 Wilo Neti liidese rakendus ja funktsioon	92		
13.7 Wilo-Smart Connecti mooduli BT Bluetooth-liidese seadistamine	93		
13.8 CIF-mooduli rakendus ja funktsioon	94		
14 Seadme seadistused	94		
14.1 Ekraani heledus	94		
14.2 Riik, keel, ühik	94		
14.3 Bluetooth sisse/välja	95		
14.4 Klahvilukustus sees	95		
14.5 Seadmete andmed.....	95		
14.6 Pumba lühiajaline käivitumine	96		
15 Diagnostika ja mõõteväärtused	96		
15.1 Diagnostika abi	96		
15.2 Soojuse/jahutuse hulga registreerimine.....	97		
15.3 Tööandmed/statistika.....	98		
15.4 Hooldus	99		
15.5 Konfiguratsiooni-/andmemälu.....	100		
16 Taastamine ja lähtestamine	101		
16.1 Taastamispunktid	101		
16.2 Tehaseseadistus	101		
17 Abi	103		
17.1 Abiprogramm	103		
17.2 Hoolduskontakt	103		
18 Rikked, põhjused ja kõrvaldamine	103		
18.1 Ilma veateateta mehaanilised rikked	104		
18.2 Diagnostika abi	104		
18.3 Veateated	105		
18.4 Hoiatavad teated	106		
18.5 Konfiguratsioonihoiatused.....	110		
19 Hooldus	112		
19.1 Öhu juurdevool.....	113		
19.2 Hooldustööd.....	113		
20 Varuosad	122		

21 Jäätmekäitlus.....	122
21.1 Õli ja määrded.....	122
21.2 Kasutatud elektri- ja elektroonikatoodete kogumise teave.....	122
21.3 Patarei/aku.....	123

1 Üldist

1.1 Selle kasutusjuhendi kohta

See juhend on toote lahutamatu osa. Kasutusjuhendi järgimine on õige käsitlemise ja kasutamise eeldus:

- lugege juhendit hoolikalt enne igasuguseid tegevusi.
- Hoidke kasutusjuhendit alati kättesaadavas kohas.
- Järgige kõiki toote andmeid.
- Järgige tootel olevaid sümboleid.

Algupärane kasutusjuhend on saksa keeles. Teistes keeltes olevad kasutusjuhendid on tõlgitud originaalkeelest.

1.2 Autoriõigus

WILO SE © 2024

Käesoleva dokumendi edasiandmine ja kopeerimine, selle sisu kasutamine ja edastamine on keelatud, kui seda pole sõnaselgelt lubatud. Rikkumistega kaasneb kohustuslik kahjutasu. Kõik õigused kaitstud.

1.3 Muudatuste õigus kaitstud

Wilo jätab endale õiguse nimetatud andmeid ilma ette teatamata muuta ega vastuta tehniliste ebatäpsuste ja/või väljajätmistest. Kasutatud joonised võivad originaalist erineda ja on mõeldud üksnes toote näitlikuks kujutamiseks.

2 Ohutus

Selles peatükis on oluline teave toote eluetappide kohta. Kui neid juhiseid ei järgita, võivad tekkida näiteks järgmised ohud:

- elektriliste, mehaaniliste ja bakterioloogiliste mõjutuste ning elektromagnetväljade tagajärjel tulenevad ohud inimestele;
- oht keskkonnale ohtlike ainete lekkimise tõttu;
- materiaalne kahju;
- toote oluliste funktsioonide mittetoimimine;
- ettenähtud hooldus- ja parandusmeetodite mittetoimimine.

Juhiste eiramise korral kaob õigus kahju hüvitamisele.

Peale selle tuleb järgida teistes peatükkides toodud ohutusjuhiseid.

2.1 Ohutusmärkuste märgistamine

Selles paigaldus- ja kasutusjuhendis on esitatud materiaalselt ja isikukahjusid puudutavad ohutusmärkused. Neid ohutusmärkusi on kujutatud mitmel moel:

- Isikukahjusid puudutavad ohutusjuhised algavad märgusõnaga, neid on kujutatud vastava **sümboliga** ja neil on hall taust.



OHT

Ohu laad ja allikas!

Ohu mõju ja juhised selle vältimiseks.

- Materiaalselt kahju puudutavad ohutusjuhised algavad märgusõnaga ja neid on kujutatud **ilma sümbolita**.

ETTEVAATUST

Ohu laad ja allikas!







Mõju või teave.

Märgusõnad

- **OHT!**
Selle eiramine võib põhjustada surma või üliraskeid vigastusi!
- **HOIATUS!**
Selle eiramine võib põhjustada (üliraskeid) vigastusi!
- **ETTEVAATUST!**
Selle eiramine võib põhjustada materiaalselt kahju, ka täielikku hävinemist.
- **TEATIS!**
Vajalik märkus toote käsitlemise kohta

Sümbolid

Selles juhendis on kasutusel järgmised sümbolid.

-  Üldine ohusümbol
-  Elektripingest tingitud oht
-  Kuumade pealispindade hoiatus
-  Magnetväljade hoiatus
-  Suure rõhu hoiatus
-  Märkused

Otse tootele paigaldatud juhistest tuleb kinni pidada ja need peavad olema alati loetavad.

- Hoiatus- ja ohumärkused
- Tüübisilt
- Pöörlemissuunda näitav nool / voolusuuna sümbol
- Ühenduste märgistused

Ristviidete märgistamine

Peatüki või tabeli nimetus on jutumärkides „“. Leheküljenumber järgneb nurksulgudes [].

2.2 Töötajate kvalifikatsioon

Personal peab:

- olema teadlik kohalikest õnnetuste vältimise eeskirjadest;
- olema lugenud paigaldus- ja kasutusjuhendit ning sellest aru saanud.

Personalil peab olema järgmine kvalifikatsioon.

- Elektritööd: Elektritööd peab tegema elektrik.
- Paigaldamine/eemaldamine: Spetsialistid peavad olema saanud vajalike tööriistade ja nõutud kinnitusmaterjalide kohta väljaõppe.
- Seadet tohivad kasutada töötajad, kes on läbinud terve seadme talitluse alase koolituse.
- Hooldustööd: Spetsialistid peavad olema tuttavad kasutatavate töövedelikega ning nende jäätmekäitlusega.

Elektriku definitsioon

Elektrik on isik, kellel on erialane väljaõpe, teadmised ja kogemused ning kes teab elektriga seotud ohtusid ja oskab neid vältida.

Käitaja peab tagama personali vastutusala, pädevuse ja seire. Kui personalil pole vajalikke teadmisi, tuleb personali koolitada ja instrueerida. Seadme käitaja võib vajaduse korral tellida koolituse ja instrueerimise seadme tootjalt.

2.3 Elektritööd

- Laske elektritööd teha alati elektrikul.
- Kohaliku vooluvõrguga ühendamisel tuleb kinni pidada riigis kehtivatest nõuetest, standarditest ja eeskirjadest, samuti kohaliku energiaettevõtte nõuetest.
- Enne tööde alustamist tuleb toode eemaldada vooluvõrgust ja tagada, et see ei lülituks uuesti sisse.
- Töötajad peavad olema koolitatud elektriühenduste tegemise ja toote väljalülitamisvõimaluste vallas.
- Kindlustage elektriühendus rikkevoolukaitselülitiga.
- Järgida tuleb selles paigaldus- ja kasutusjuhendis ning andmesildil olevaid tehnilisi andmeid.
- Toode tuleb maandada.
- Toote ühendamisel elektriliste lülitusseadmetega tuleb järgida tootja eeskirju.
- Laske defektne ühenduskaabel viivitamata elektrikul välja vahetada.
- Ärge kunagi eemaldage juhtelemente.
- Kui raadiolained (Bluetooth) tekitavad ohte (näiteks haiglas), tuleb need, kui need pole paigalduskohas soovituslikud või on keelatud, välja lülitada või eemaldada.



OHT

Pumba sisse paigaldatud püsimagnetrootor võib olla demonteerimisel meditsiiniliste implantaatidega (nt südamestimulaator) isikutele eluohtlik.

- Järgige üldisi toimimisreegleid, mis kehtivad elektriseadmete käsitlemisel.
- Ärge avage mootorit!
- Laske rootorit korral eemaldada ja paigaldada ainult Wilo klienditeenindusel. Südamestimulaatoriga isikud **ei tohi** selliseid töid teha!



TEATIS

Mootori sees asuvad magnetid ei kujuta endast ohtu, **kui mootor on komplekselt monteeritud**. Südamestimulaatoriga inimesed võivad pumbale piiranguteta läheneda.

2.4 Transport

- Kandke kaitsevarustust.
 - Kaitsekindad löikevigastuste vältimiseks

- Turvajalatsid
- Suletud kaitseprillid
- Kaitsekiiver (tõsteseadmete kasutamise korral)
- Kasutada tuleb seadusega ette nähtud ja lubatud kinnitusvahendeid.
- Kinnitusvahendite valimisel tuleb arvestada olemasolevaid tingimusi (ilmastikuolud, kinnituspunkt, koorem jne).
- Kinnitusvahendid tuleb kinnitada alati selleks ettenähtud kinnituspunktidesse (nt tõsteaasad).
- Tõsteseade tuleb asetada nii, et kasutamise ajal oleks tagatud stabiilsus.
- Tõsteseadme kasutamisel tuleb vajaduse korral (nt piiratud nähtavuse korral) kasutada koordineerimisel teise inimese abi.
- Inimestel on keelatud olla rippuva koorma all. **Ärge** juhtige koormat üle töökohtade, kus asuvad inimesed.

2.5 Paigaldamine/ eemaldamine

- Kandke järgmist kaitsevarustust:
 - Turvajalatsid
 - Kaitsekindad löikevigastuste vältimiseks
 - Kaitsekiiver (tõsteseadmete kasutamise korral)
- Kinni tuleb pidada kasutuskohas kehtivatest tööohutus- ja õnnetuste vältimise seadustest ja eeskirjadest.
- Toode tuleb lahutada vooluvõrgust ja kindlustada soovimatu taassisselülitamise vastu.
- Kõik pöörlevad osad peavad olema seisatud.
- Sulgege survetorus ja sisendis olev sulgeventiil.
- Suletud ruumides tuleb hoolitseda piisava ventilatsiooni eest.
- Veenduge, et kõikide keevitustööde või elektriliste seadmetega töötades ei oleks plahvatusohtu.

2.6 Hooldustööd

- Kandke järgmist kaitsevarustust:
 - Suletud kaitseprillid
 - Turvajalatsid
 - Kaitsekindad löikevigastuste vältimiseks
- Kinni tuleb pidada kasutuskohas kehtivatest tööohutus- ja õnnetuste vältimise seadustest ja eeskirjadest.
- Paigaldus- ja kasutusjuhendis kirjeldatud toimimisviisist toote/ seadme seiskamiseks tuleb kindlasti kinni pidada.
- Hooldusel ja parandustööde ajal tohib kasutada ainult tootja originaalosasid. Muude kui originaalosasade kasutamise korral loobub tootja igasugusest vastutusest.
- Toode tuleb lahutada vooluvõrgust ja kindlustada soovimatu taassisselülitamise vastu.
- Kõik pöörlevad osad peavad olema seisatud.
- Sulgege survetorus ja sisendis olev sulgeventiil.

- Pumbatava vedeliku ja töövedelike lekke korral tuleb vedelikud kohe kokku koguda ja käidelda kohalike määruste kohaselt.
- Tööriista tuleb hoida selleks ette nähtud kohas.
- Pärast tööde lõpetamist tuleb kõik ohutus- ja seireseadised uuesti ühendada ning kontrollida nende veatut talitlust.

3 Otstarbekohane kasutamine ja väärkasutamine

3.1 Otstarbekohane kasutamine

Stratose GIGA2.0 seeriasse kuuluvad kuivrootor-pumpad on mõeldud kasutamiseks hoonete tehnosüsteemide ringluspumpadena.

Neid tohib kasutada järgnevat:

- Soojavee-küttesüsteemides
- Jahutus- ja külmaveeringlustes
- Tööstuslikes ringlussüsteemides
- Soojuskandja kontuurides

Hoonesisene paigaldamine

Ruum, kus kuivrootor-pumpad installeeritakse, peab olema kuiv, hästi õhutatud ja külmakindel.

Paigaldamine hoonest välja (välispaigaldus)

- Arvestage lubatud keskkonnatingimusi ja kaitseklassi.
- Paigaldage pump ilmastiku eest kaitsmiseks korpusesse. Järgige lubatavaid keskkonnatemperatuure (vt tabelit „Tehnilised andmed“ [► 17]).
- Kaitske pumba ilmastikutingimuste eest, nt otsene päikesevalgus, vihm, lumi.
- Kaitske pumba nii, et kondensaadi äravoolusooned jääksid mustusest puhtaks.
- Takistage sobivate meetmetega kondensaadi teket.

Pumba otstarbekaks kasutamiseks jälgige siinset juhendit ja pumbal paiknevat märgistust. Igasugune sellest erinev kasutamine on väärkasutamine ning kaotab õiguse esitada kahjunõudeid.

3.2 Väärkasutus

Tarnitud toote töökindlus on tagatud ainult sihipärase kasutamise korral paigaldus- ja kasutusjuhendi ptk „Otstarbekohane kasutamine“ kohaselt. Kataloogis/andmelehel toodud piirväärtustest suuremad või väiksemad väärtused ei ole lubatud.



HOIATUS

Pumba väärkasutus võib põhjustada ohtlikke olukordi ja kahju!

Pumbatavas vedelikus leiduvad keelatud ained võivad pumba lõhkuda. Abrasiivsed tahkised (nt liiv) kiirendavad pumba kulumist.

Ex-loata pumпасid ei tohi plahvatusohtlikes kohtades kasutada.

- Ärge pumbake tootja heakskiiduta vedelikke.
- Kergsüttivad materjalid/vedelikud tuleb tootest eemal hoida.
- Ärge kunagi laske töid teha volitamata isikutel.
- Ärge kunagi kasutage seadet väljaspool esitatud kasutuspiire.
- Ärge kunagi ehitage seadet omavoliliselt ümber.
- Kasutage ainult lubatud lisavarustust ja originaalvaruosi.

3.3 Kasutaja kohustused

- Paigaldus- ja kasutusjuhend peab olema töötajaskonna keeles kättesaadav.
- Töötajatele tuleb tagada töödeks vajalik väljaõpe.
- Tuleb veenduda töötajate vastutusalades ja oskustes.
- Tagama peab vajaliku kaitsevarustuse ja veenduma, et töötajad kannaksid kaitsevarustust.
- Tootel olevad ohutust ja märkusi puudutavad märgised peavad olema alati loetavad.

- Töötajaid tuleb koolitada seadme talitluse vallas.
- Elektrivoolust tingitud ohud tuleb välistada.
- Ohtlikel komponentidel (väga külm, väga kuum, pöörlev jne) peavad olema kohapealsed puutekaitsmed.
- Ohtlike (nt plahvatusohtlike, mürgiste, kuumade) vedelike lekkimise korral tuleb lekkiv vedelik nii ära juhtida, et ei tekiks ohtu inimestele ega keskkonnale. Pidage kinni riigis kehtivatest eeskirjadest.
- Kergsüttivad materjalid tuleb kindlasti tootest eemal hoida.
- Tagage õnnetuste vältimise eeskirjade järgimine.
- Tagage kohalike või üldiste eeskirjade [nt IEC, VDE jne] ja kohalike energia teenusepakkuja eeskirjade järgimine.

Otse tootele paigaldatud juhistest tuleb kinni pidada ja need peavad olema alati loetavad.

- Hoiatus- ja ohumärkused
- Tüübisilt
- Pöörlemissuunda näitav nool / voolusuuna sümbol
- Ühenduste märgistused

Seda seadet võivad kasutada vähemalt 8-aastased lapsed või vanemad isikud, kelle füüsilised, sensoorsed või vaimsed võimed on piiratud või kellel puuduvad vajalikud kogemused või teadmised, välja arvatud juhul, kui nende ohutuse eest vastutav isik neid juhendab või jälgib ning nad mõistavad seadmest tulenevaid ohte. Lapsed ei tohi selle seadmega mängida. Lapsed ei tohi seadet ilma järelevalveta puhastada ega hooldada.

4 Pumba kirjeldus

Ülitõhusad pumbad Wilo-Stratos GIGA2.0 on integreeritud võimsusekohandusega ja „Electronic Commutated Motor“ (ECM) tehnoloogiaga kuivrootor-pumbad. Pump on oma konstruktsioonilt üheastmeline ääriklite ja võllitihendiga madalrõhu-tsentrifugaalpump.

Pumpa saab paigaldada nii otse piisavalt kinnitatud torustikku kui ka vundamendisoklile. Vundamendisoklile paigaldamiseks on saadaval paigalduskronsteinid (lisavarustus).

Stratos GIGA2.0-I/-D pumbakorpus on inline-konstruktsiooniga, st imi- ja survepoole äärikud on samateljelised.

Stratos GIGA2.0-B pumbakorpuse puhul on tegu spiraalkorpusega, mille ääriku mõõtmed vastavad standardile DIN EN 733. Pumba küljes on olemas valatud või külge kruvitud pumbajalg.

Soovitame paigaldada vundamendisoklile.



TEATIS

Kõigile seeria Stratos GIGA2.0-D pumbatüüpidele on saadaval pimeäärikud (lisavarustus). Pistikuploki (mootor koos töörataga ja elektroonikamooduliga) vahetamisel saab seega üks ajam tööle jääda.

Fig. I ... IV on näidatud pumba põhiosade laotusjoonist. Allpool selgitatakse pumba konstruktsiooni detailselt.

Pumba põhiosade liigitus tabeli „Põhiosade liigitus“ Fig. I ... IV järgi:

Nr	Komponent
1	Elektroonikamoodul alumise osa komplekt

Nr	Komponent
2	Elektroonikamoodul ülemise osa komplekt
3	Elektroonikamooduli ülemise osa kinnituskruvid, 4x
4	Elektroonikamooduli alumise osa kinnituskruvid, 4x
5	Rõhumõõtetoru (korpusepoolne) kinnitusrõngaste kruvid, 2x
6	Kinnitusrõngaste kruvide (korpuse poolel) ühendusmutter, 2x
7	Rõhumõõtetoru, 2x
8	Rõhkude vahe andur (DDG)
9	Kinnitusrõngaste kruvide (rõhkude vahe anduri poolel) ühendusmutter, 2x
10	Mootori kinnituskruvid, põhikinnitus, 4x
10a	2x abikinnituspoldid
10b	4x abikinnituspoldid
11	Elektroonikamooduli mootoriadapter
12	Mootori korpus
13	Rõhkude vahe anduri hoideplaat
14a	Tõsteasade kinnituskohad mootori äärikul, 2x
14b	Tõsteasade kinnituskohad mootori korpusel, 2x
15	Mootori äärik
16	Mootori võll
17	Paiskerõngas
18	Distsantsäärik
19	Rõngastihend
20	Võllitihendi distantsrõngas
21	Tööratas
22	Tööratta mutter
23	Töörattamutri aluseib
24	Pumbakorpus
25	Võllitihendi pöörlev element
26	Võllitihendi vasturõngas
27	Kaitseplekk
28	Õhutusventiil
29	Siseosakomplekti kinnituskruvid, 4x
30	Tõsteaas, 2x
31	Kontakti rõngastihend
32	Kaksikpumbaklapp
33	Kaksikpumbaklapi vaheseib
34	Kaksikpumbaklapi telg
35	Teljeava kruvikork, 2x
36	Surupoldi keere
37	Vedrunupp
38	Laternaaken

Tabel 1: Põhiosade liigitus

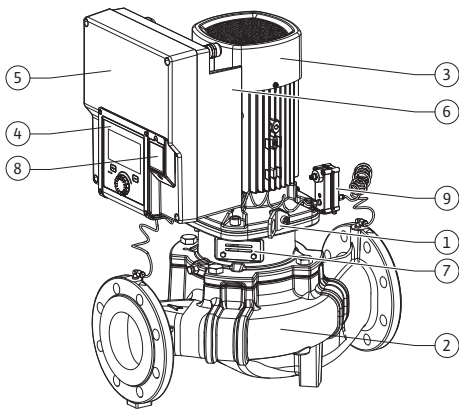


Fig. 1: Pumba ülevaade

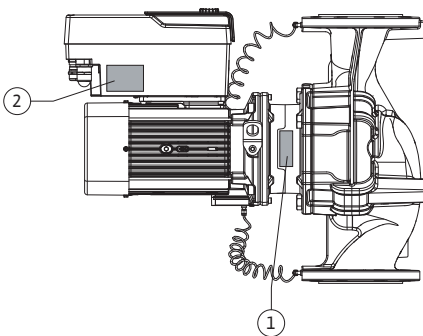
Pos.	Tähis	Selgitus
1	Tõsteasad	Mõeldud komponentide transportimiseks ja tõstmiseks. Vaadake peatükki „Paigaldus“ [► 22].
2	Pumbakorpus	Paigaldamine peatüki „Paigaldus“ järgi.
3	Mootor	Ajamiüksus. Moodustab koos elektroonikamooduliga ajami.
4	Graafiline ekraan	Annab teavet pumba seadistuste ja oleku kohta. Iseselgitavad juhtmenüüd pumba seadistamiseks.
5	Elektroonikamoodul	Graafilise ekraaniga elektroonikaseade.
6	Elektriline ventilaator	Jahutab elektroonikamoodulit.
7	Laternaakna kaitseplekk	Kaitseb pöörleva mootorivõlli eest.
8	Wilo-Smart Connecti mooduli BT ühenduskoht	Wilo Connectivity liides Bluetoothi mooduli ühenduspesana
9	Rõhkude vahe andur	2 ... 10 V andur koos kapillaartoruühendustega imi- ja survepoole äärikutel

Tabel 2: Pumba kirjeldus

- Nr 3: Monteeritud elektroonikamooduliga mootorit saab distantsääriku suhtes keerata. Selleks järgige peatükis „Lubatud paigaldusasendid ja osade paigutuse muutmise enne paigaldamist“ [► 24] olevaid andmeid.
- Nr 4: Ekraani saab vajaduse korral 90° sammudega keerata. (Vaadake peatükki „Elektriühendus“ [► 35]).
- Nr 6: Elektriventilaatori ümber peab olema tagatud takistuseta ja vaba õhuvool. (Vaadake peatükki „Paigaldus“ [► 22])
- Nr 7: Lekkekontrolliks tuleb kaitseplaat demonteerida. Järgige peatükis „Kasutuselevõtt“ [► 47] olevaid ohutusjuhiseid!
- Nr 8: Wilo-Smart Connecti mooduli BT paigalduse kohta vaadake peatükki „Wilo-Smart Connecti moodul BT paigaldamine“ [► 46].

Andmesildid (Fig. 2)

1	Pumba tüübisilt	2	Ajami tüübisilt
---	-----------------	---	-----------------



- Pumba tüübisildil on seerianumber. See tuleb öelda näiteks varuosade tellimisel.
- Ajami tüübisilt asub elektroonikamooduli poolel. Elektriühendus tuleb luua ajami tüübisildil olevate andmete järgi.

Talituskoostud (Fig. 3)

Fig. 2: Tüübisildid

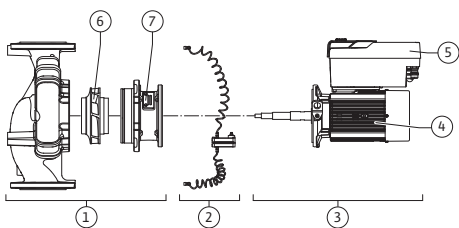


Fig. 3: Talituskoostud

Pos.	Tähis	Kirjeldus
1	Hüdraulikaüksus	Hüdraulikaüksus koosneb pumbakorpusest, tööratasast ja distantsäärikust.
2	Rõhkude vahe andur (valikuline)	Rõhkude vahe andur koos ühendus- ja kinnituselementidega
3	Ajam	Ajam koosneb mootorist ja elektroonikamoodulist.
4	Mootor	DN 32 ... DN 125 kuni mootori võimsuseni 4,0 kW: Distantsäärik on mootori äärikult eemaldatav. DN 100 ... DN 125 mootori võimsustel 5,5 ... 7,5 kW: integreeritud pumba distantsäärikuga.
5	Elektroonikamoodul	Elektroonikaüksus
6	Tööratas	

Pos.	Tähis	Kirjeldus
7		Distsantsäärik

Tabel 3: Talitluskoostud

Mootor käitab hüdraulikasõlme. Mootorit reguleerib elektroonikamoodul.

Hüdraulikasõlm ei kujuta endast seda läbiva mootorivõlli tõttu paigaldusvalmis sõlme.

Enamiku hooldus- ja remonditööde ajal lahutatakse see osadeks. Märkusi hooldus- ja remonditööde kohta vaadake peatükist „Hooldus“ [► 112].

Siseosakomplekt

Tööratas ja distantsäärik moodustavad koos mootoriga siseosakomplekti (Fig. 4).

Siseosakomplekti saab järgmisel otstarbel pumbakorpusse küljest lahutada.

- Elektroonikamooduliga mootor tuleb keerata pumbakorpusse suhtes teise asendisse.
- Tööratas ja võllitihend peavad olema ligipääsetavad.
- Mootor ja hüdraulikaüksus tuleb eraldada.

Pumbakorpus võib torusse jääda.

Järgige peatükke „Lubatud paigaldusasendid ja osade paigutuse muutmine enne paigaldamist“ [► 24] ja „Hooldus“ [► 112].

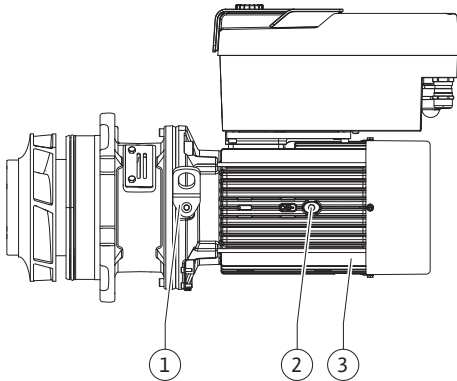


Fig. 4: Siseosakomplekt

4.1 Tarnekomplekt

- Pump
- Paigaldus- ja kasutusjuhend ning vastavusdeklaratsioon
- Wilo-Smart Connecti moodul BT
- Tihendiga kaabli keermesühendused

4.2 Tüübikood

Näide: Stratos GIGA2.0-I 65/1-37/M-4,0-xx	
Stratos GIGA	Pumba nimetus
2.0	Teine põlvkond
-I	Inline-üksikpump
-D	Kahekordne reaspump
-B	Blokk-pump
65	Äärikühendus DN 65 (plokk-pumpade surveäärik)
1-37	Astmeteta seadistatav seadeväärtusega kõrgus 1: Minimaalne tõstekõrgus (m) 37: Maksimaalne tõstekõrgus (m) Q = 0 m ³ /h juures
M-	Toitepingega 1~230 V versioon
4,0	Mootori nimivõimsus kW-des
-xx	Variant, nt R1

Tabel 4: Tüübikood

Kõigi variantide ülevaadet vt Wilo-Selectist/kataloogist.

4.3 Tehnilised andmed

Omadus	Väärtus	Nõuanne
Elektriühendus:		
Pingevahemik	3~380 V ... 3~440 V (±10%), 50/60 Hz	Toetatud võrgud: TN, TT, IT ¹⁾
Pingevahemik	1~220 V ... 1~240 V (± 10 %), 50/60 Hz	Toetatud võrgud: TN, TT, IT ¹⁾
Võimsusvahemik	3~ 0,55 kW ... 7,5 kW	Olenevalt pumbatüübist

Omadus	Väärtus	Nõuanne
Võimsusvahemik	1~ 0,37 kW ... 1,5 kW	Olenevalt pumbatüübist
Pöörlemissageduse vahemik	450 1/min ... 4800 1/min	Olenevalt pumbatüübist
Keskkonnatingimused²⁾:		
Kaitseklass	IP 55	EN 60529
Keskkonnatemperatuur töö ajal min/max	0 °C – +50 °C	Madalam või kõrgem keskkonnatemperatuur tellimisel
Hoiustamistemperatuur min/max	–30 °C ... +70 °C	> +60 °C kuni 8 nädalat.
Transporditemperatuur min/max	–30 °C ... +70 °C	> +60 °C kuni 8 nädalat.
Suhteline õhuniiskus	< 95%, ei kondenseeru	
Paigalduskõrgus max	2000 m üle merepinna	
Isolatsiooniklass	F	
Määrumisaste	2	DIN EN 61800-5-1
Mootori kaitse	integreeritud	
Ülepingekaitse	integreeritud	
Ülepingekategooria	OVC III + SPD/MOV ³⁾	Ülepinge kategooria III + ülepingekaitse/ Metalloxid Varistor
Juhtklemmide kaitsefunktsioon	SELV, galvaaniliselt lahutatud	
Elektromagnetiline ühilduvus ⁷⁾		
Tekitatud häired: Häirekindlus:	EN 61800-3:2018 EN 61800-3:2018	Olmekeskkond ⁶⁾ Tööstuskeskkond
Müratase ⁴⁾	$L_{pA,1m} < 74 \text{ dB (A) ref. } 20 \mu\text{PA}$	Olenevalt pumbatüübist
Nimiläbimõõt DN	Stratos GIGA2.0-I/ Stratos GIGA2.0-D: 32/40/50/65/80/100/125 Stratos GIGA-B: 32/40/50/65/80	
Toruühendused	Äärik PN 16	EN 1092-2
Max lubatud tööõhk	16 baari (kuni + 120 °C) 13 baari (kuni + 140 °C)	
Vedeliku lubatud temperatuur min/max	–20 °C ... +140 °C	Oleneb vedelikust
Lubatavad vedelikud ⁵⁾	Küttesvesi VDI 2035 osa 1 ja osa 2 järgi Jahutusvesi / külma vesi Vee ja glükooli segu kuni 40 vol% Vee ja glükooli segu kuni 50 vol% Soojuskandeõli Muud vedelikud	Standardversioon Standardversioon Standardversioon Ainult erimudel Ainult erimudel Ainult erimudel

Omadus	Väärtus	Nõuanne
¹⁾ TN ja TT võrgud maandatud välisjuhtmega pole lubatud.		
²⁾ Täpsemad tootespetsiifilised andmed, nagu võimsustarve, mõõtmed ja kaalud, leiate tehnilisest dokumentatsioonist, kataloogist või Wilo-Selectist.		
³⁾ Over Voltage Category III + Surge Protective Device/Metall Oxid Varistor		
⁴⁾ Mürataseme keskmine väärtus ruumilisel kuubikujulisel mõõtepinnal 1 m kaugusel pumba välispinnast standardi DIN EN ISO 3744 kohaselt.		
⁵⁾ Täpsem teave lubatud pumbatavate vedelike kohta on jaotises „Pumbatavad vedelikud“.		
⁶⁾ Mootori võimsusega 2,2 ja 3 kW pumatüüpide DN 100 ja DN 125 puhul võivad väiksema elektrivõimsuse korral tekkida juhtivuslikes alades ebasoodsates oludes olmekeskkonnas rakendamisel kõrvalekaldeid elektromagnetilises ühilduvuses. Sellisel juhul võtke palun ühendust WILO SE-ga, et leida koos kiire ja sobiv parandusmeede.		
⁷⁾ Stratos GIGA2.0-I/-D/-B on standardi EN 61000-3-2 mõistes professionaalne seade		

Tabel 5: Tehnilised andmed

Lisaandmed CH	Lubatud pumbatavad vedelikud
Küttepumbad	Küttevesi (VDI 2035/VdTÜV Tch 1466/CH: SWKI BT 102-01) ... Puuduvad hapnikusidujad ja keemilised tihendusvahendid (pidage silmas korrosioonitehniliselt suletud seadmeid direktiivi VDI 2035 kohaselt (CH: SWKI BT 102-01); töödelge lekkivaid kohti).

Pumbatavad vedelikud

Vee ja glükooli segud ning puhtast veest erineva viskoossusega pumbatavad vedelikud suurendavad pumba võimsust. Kasutage ainult korrosioonitõrjeinhibiitoritega segusid.

Arvestage tootja vastavate andmetega.

- Pumbatav vedelik peab olema setetevaba.
- Muude vedelike puhul on vaja Wilo luba.
- Segud, milles glükooli osamaht on > 10%, mõjutavad Δp -v-töökarakteristikut ja vooluhulga arvutamist.
- Standardtihend / standardne võllitihend ühilduvad tavalistes süsteemitingimustes üldjuhul pumbatava vedelikuga.

Eriolukordades on vaja eritihendeid, nt:

- tahked ained, õlid või EPDM-i kahjustavad ained pumbatavas vedelikus,
- õhu osakaal süsteemis jms.

Järgige pumbatava vedeliku ohutuskaarti!



TEATIS

Vee ja glükooli segude kasutamisel on üldiselt soovitatav kasutada vastava võllitihendiga S1 varianti.

4.4 Lisavarustus

Lisavarustus tuleb tellida eraldi.

- 3 paigalduskronsteini (Stratos GIGA2.0-I/-D) koos kinnitusmaterjaliga vundamendisoklile paigaldamiseks
- Kaksikpumba korpuse pimeäärikud
- Võllitihendi paigaldamise abivahendid (k.a paigalduspoldid)
- CIF-moodul PLR ühendamiseks PLR-i/liidesemuunduriga
- CIF-moodul LON ühendamiseks LONWORKS-võrguga
- CIF-moodul BACnet
- CIF-moodul Modbus
- CIF-moodul CANopen
- CIF-moodul Ethernet Multiprotocol (Modbus TCP, BACnet/IP)
- Rõhkude vahe andur 2 ... 10 V
- Rõhkude vahe andur 4 ... 20 mA
- Temperatuuriandur PT1000 AA

- Andurihülssid temperatuuriandurite paigaldamiseks torusse
- Rõhkude vahe anduri roostevabast terasest keermeühendused
- Äärikuga vaheotsak F
- Kuivrootor-pumpade otsakute paigalduskomplekt

Täpsema nimekirja leiata kataloogist või varuosade dokumentidest.



TEATIS

CIF-moduleid ja Wilo-Smart Connecti modul BT-d tohib ühendada ainult siis, kui pump ei ole pingestatud.

5 Transport ja ladustamine

5.1 Kauba tarne

Pump pakitakse tehases karpi või kinnitatakse kaubaalusele ja seda kaitstakse transpordi ajal tolmu ja niiskuse eest.

5.2 Transpordi kontrollimine

Tarnimisel kontrollige kindlasti, kas tootel on vigastusi ja kas toode on terviklik. Olemasolevad puudused tuleb märkida veodokumentidesse. Puudustest tuleb teatada saabumise päeval transpordiettevõttele või tootjale. Hilisemaid nõudeid ei arvestata.

Selleks et pump transpordi ajal kahjustada ei saaks, tuleb väline pakend eemaldada alles kasutuskohas.

5.3 Ladustamine

ETTEVAATUST

Kahjustamine oskamatu käsitsemise tõttu transpordil ja ladustamisel!

Transportimisel ja ladustamisel tuleb toodet kaitsta niiskuse, külma ja mehaaniliste vigastuste eest.

Jätke pumba ühenduskohtadele katted, et pumbakorpusse ei satuks mustus ega muud võõrkehaded.

Keerake pumba võlli üks kord nädalas sisekuuskantvõtmega, et vältida laagritele kriimustuste teket ja kinnikleepumist (Fig. 5).

Juhul kui on vajalik pikem hoiule panek, pidage konserveerimismeetmete üle nõu Wiloga.

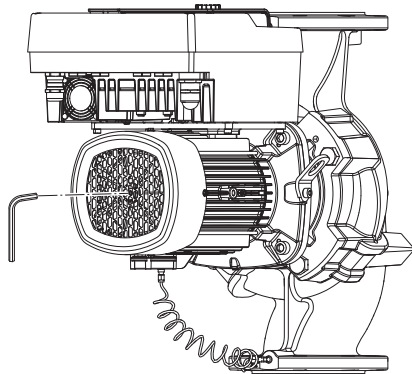


Fig. 5: Võlli pööramine



HOIATUS

Valest transportimisest tulenev vigastusoht!

Kui pumba on vaja hiljem uuesti transportida, tuleb see transpordikindlalt pakkida. Kasutage selleks originaalpakendit või sellega samaväärset pakendit.

Kahjustunud tõsteaasad võivad lahti tulla ning raskeid kehavigastusi põhjustada. Tõsteaasadel tuleb alati kontrollida kahjustuste puudumist ja kinnituse tugevust.

5.4 Teisaldamine paigaldamiseks/ eemaldamiseks

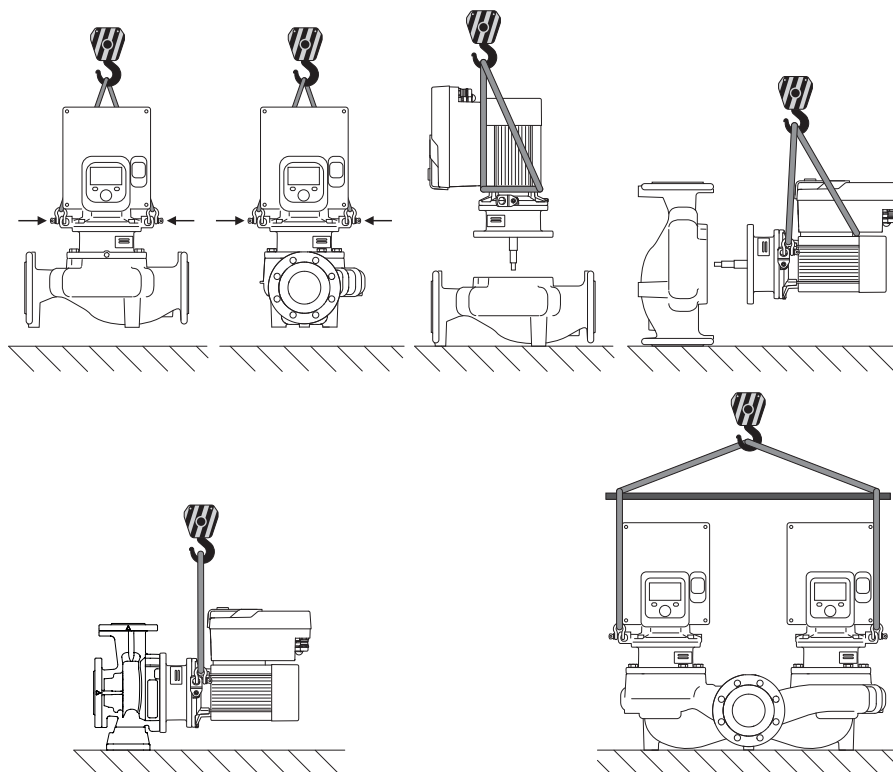


Fig. 6: Tõstesuund

Pumpa tuleb teisaldada lubatud tõsteseadmete (nt tali, kraana jne) abil. Tõsteseadmed tuleb kinnitada mootoriäärikul olevatele tõsteasadele. Lükake vajaduse korral tõsteasad adapterplaadi alla (Fig. 6).



HOIATUS

Kahjustunud tõsteasad võivad lahti tulla ning raskeid kehavigastusi põhjustada.

- Tõsteasadel tuleb alati kontrollida kahjustuste puudumist ja kinnituse tugevust.



TEATIS

Kaalujaotuse parandamiseks saab tõsteaasu tõsteseadmest olenevalt kallutada/keerata.

Selleks tuleb kinnituskruvid lahti keerata ja uuesti pingutada.



OHT

Allakukkuvate osade tõttu surmavate vigastuste oht!

Pumbal ja selle osadel võib olla väga suur omakaal. Lõikehaavade, muljumis-, marrastus- või löögioht või surm kukkuvate osade tõttu.

- Kasutage alati sobivaid tõsteseadiseid ja vältige tõstetavate osade kukkumisvõimalusi.
- Ärge kunagi seiske tõstetud raskuse all.
- Hoolditsee ladustamisel ja transportimisel ning eelkõige paigaldus- ja koostetööde ajal alati pumba ohutu ja kindla asendi eest.



HOIATUS

Kehavigastuste oht pumba kindlustamata jätmisel!

Keermeaukudega jalad on nähtud ette üksnes kinnitamiseks.

Vabaltseisvana ei pruugi pump seista piisavalt kindlalt.

- Pumba ei tohi asetada pumbajalgadele kindlustamata.

ETTEVAATUST

Pumba ebaõige tõstmise korral elektroonikamoodulil võivad pumbal tekkida kahjustused.

- Äрге tõstke pumba mitte kunagi elektroonikamoodulilt.

6 Paigaldamine

6.1 Töötajate kvalifikatsioon

- Paigaldamine/eemaldamine: Spetsialistid peavad olema saanud vajalike tööriistade ja nõutud kinnitusmaterjalide kohta väljaõppe.

6.2 Kasutaja kohustused

- Järgige riiklikke ja kohalikke eeskirju!
- Järgida tuleb kehtivaid õnnetuste vältimise ja ohutuseeskirju.
- Hoidke kaitsevarustus saadaval ja veenduge, et personal kannaks kaitsevarustust.
- Järgige kõiki raske koormusega töötamisel kehtivaid eeskirju.

6.3 Ohutus



OHT

Pumba sisse paigaldatud püsिमagnetrootor võib olla demonteerimisel meditsiiniliste implantaatidega (nt südamestimulaator) isikutele eluohtlik.

- Järgige üldisi toimumisreegleid, mis kehtivad elektriseadmete käsitlemisel.
- Äрге avage mootorit!
- Laske rootorit korral eemaldada ja paigaldada ainult Wilo klienditeenindusel. Südamestimulaatoriga isikud **ei tohi** selliseid töid teha!



OHT

Puuduvad kaitseeadised põhjustavad surmavate vigastuste ohtu!

Elektroonikamooduli kaitseeadiste paigaldamata jätmise või ühenduse-/mootoririkke tõttu võivad elektrilööök või pöörlevate osade puudutamine põhjustada eluohtlikke vigastusi.

- Enne kasutuselevõttu tuleb varem demonteeritud kaitseeadised, nagu elektroonikamooduli kate ja sidurikatted tagasi paigaldada.



OHT

Eluohtlik paigaldamata elektroonikamooduli tõttu!

Mootori kontaktidel võib olla eluohtlik pinge!

Pumba normaalrežiim on lubatud ainult paigaldatud elektroonikamooduli korral.

- Pumba ei tohi kunagi ühendada ega kasutada ilma elektroonikamoodulita.

**OHT****Allakukkuvate osade tõttu surmavate vigastuste oht!**

Pumbal ja selle osadel võib olla väga suur omakaal. Lõikehaavade, muljumis-, marrastus- või löögioht või surm kukkuvate osade tõttu.

- Kasutage alati sobivaid tõsteseadiseid ja vältige tõstetavate osade kukkumisvõimalusi.
- Ärge kunagi seiske tõstetud raskuse all.
- Hoolditsege ladustamisel ja transportimisel ning eelkõige paigaldus- ja koostetööde ajal alati pumba ohutu ja kindla asendi eest.

**HOIATUS****Tugev magnetjõud võib põhjustada kehavigastusi!**

Mootori avamine põhjustab tugevate, löökidena mõjuvate magnetiliste jõudude tekkimist. See võib põhjustada raskeid lõikevigastusi, muljumisi ja lööke.

- Ärge avage mootorit!

**HOIATUS****Kuumad pealispinnad!**

Kogu pump võib väga kuumaks minna. On põletusoht!

- Laske pumbal enne kõiki töid maha jahtuda.

**HOIATUS****Põletusoht!**

Kui vedeliku temperatuur ja süsteemi rõhk on kõrge, tuleb lasta pumbal jahtuda ja muuta süsteem rõhuvabaks.

ETTEVAATUST**Ülekuumenemine võib pumba kahjustada!**

Ärge laske pumbal kauem kui 1 minut ilma läbivooluta töötada.

Akumuleeruva energiaga kaasneb temperatuuri tõus, mis võib kahjustada võlli, tööratas ja võllitihendit.

- Tagage, et vooluhulk ei ole alla min vooluhulga Q_{min} .

Q_{min} ligikaudne arvutamine:

$$Q_{min} = 10\% \times Q_{max \text{ pump}} \times \text{tegelik pöörete arv} / \text{max pöörete arv}$$

6.4 Lubatud paigaldusasendid ja osade paigutuse muutmise enne paigaldamist

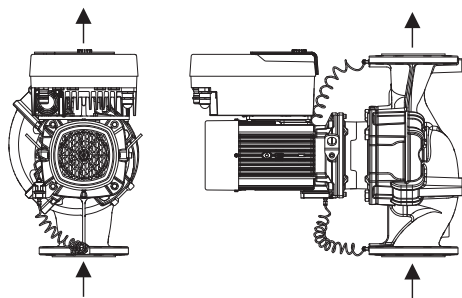


Fig. 7: Osade paigutus tarneseisundis

Tehases eelpaigaldatud osade asendit pumbakorpuse suhtes (vt Fig. 7) saab vajaduse korral kohapeal muuta. See võib olla vajalik näiteks järgmistel juhtudel:

- Pumba õhueemalduse tagamine
- Parema kasutuse võimaldamine
- Lubamatute paigaldusasendite vältimine (mootor ja/või elektroonikamoodul on suunatud alla).

Enamikul juhtudel piisab siseosa mooduli pööramisest pumba korpuse suhtes. Osade paigutus tuleneb lubatud paigaldusasenditest.

6.4.1 Lubatud paigaldusasendid horisontaalse mootorivõlliga

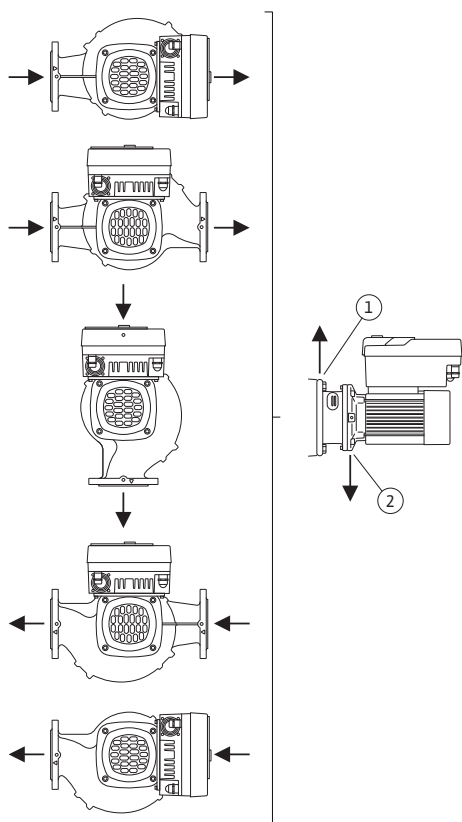


Fig. 8: Lubatud paigaldusasendid horisontaalse mootorivõlliga

Horisontaalse mootorivõlli ja elektroonikamooduliga ülespoole (0°) lubatud paigaldusasendid on kujutatud joonisel Fig. 8.

Lubatud on kõik paigaldusasendid peale elektroonikamooduli allapoole asendi (-180°).

Pumba õhueemaldus on optimaalselt tagatud üksnes siis, kui õhueemaldusklapp näitab üles (Fig. 8, pos 1).

Selles asendis (0°) saab tekkiva kondensaadi puuraukude, pumba distantsääriku ja mootori (Fig. 8, pos 2) kaudu sihipäraselt ära juhtida.

6.4.2 Lubatud paigaldusasendid vertikaalse mootorivõlliga

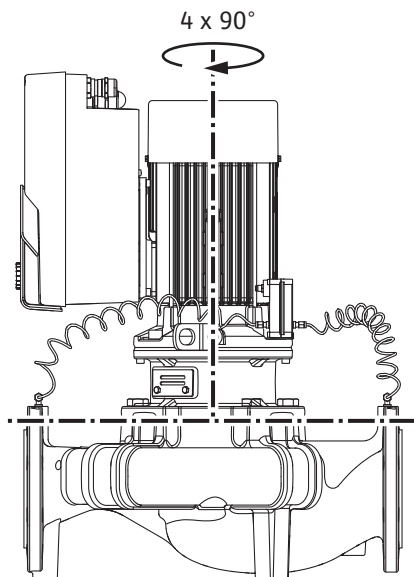


Fig. 9: Lubatud paigaldusasendid vertikaalse mootorivõlliga

6.4.3 Siseosakomplekti keeramine

Vertikaalse mootorivõlliga lubatud paigaldusasendid on kujutatud joonisel Fig. 9.

Lubatud on kõik paigaldusasendid peale alla suunatud mootori.

Siseosakomplekt võib paikneda pumbakorpusse suhtes neljas eri asendis (kõik eelmise suhtes 90° pööratult).

Kaksikpumpade puhul ei saa kaht siseosakomplekti elektroonikamoodulite mõõtmete tõttu võllitelgedel üksteise suunas keerata.

Siseosakomplekt koosneb tööratstast, distantsäärikust ja elektroonikamooduliga mootorist.

Siseosakomplekti keeramine pumbakorpusse suhtes



TEATIS

Paigaldustööde lihtsustamiseks võib kasu olla pumba paigaldamisest torustikku. Selleks ei ühendata pumba elektriliselt ega täideta ei pumba ega süsteemi.

1. Jätke kaks tõsteaasa (Fig. I, pos. 30) mootoriäärrikule.
2. Kinnitage siseosakomplekt (Fig. 4) ohutuse tagamiseks tõsteaasadest sobivate tõsteseadetega. Selleks et sõlm ümber ei läheks, asetage elektroonikamooduli mootori ja adapteri ümber Fig. 6 vastav rihm. Kinnitamisel vältige elektroonikamooduli kahjustamist.
3. Keerake poldid (Fig. I/II/III/IV, pos. 29) lahti ja eemaldage.



TEATIS

Poltide väljakeeramiseks (Fig. I/II/III/IV, pos. 29) tuleb olenevalt poldi tüübist kasutada lehtsilmus-, nurk- või kuulpeaga otsvõtit.

Kahe poldi asemel on soovitatav kasutada kahte montaažipolti (Fig. I/II/III/IV, Pos. 29). Montaažipoldid keeratakse läbi distantsäärikul oleva puuraugu (Fig. I, pos. 36) üksteise suhtes diagonaalselt pumbakorpusse (Fig. I, pos. 24).

Paigalduspoldid lihtsustavad siseosakomplekti turvalist eemaldamist ja hilisemat paigaldamist ilma tööratstast vigastamata.



HOIATUS

Vigastusohht!

Montaažipoldid üksi ei taga piisavat kaitset vigastuste eest.

- Ärge mitte kunagi kasutage ilma tõsteseadmeteta!

4. Vabastage rõhkude vahe anduri hoideplaat (Fig. I, pos. 13) poldi (Fig. I ja Fig. III, pos. 10) või (Fig. II und Fig. IV, pos. 29) lahtikeeramise teel mootoriäärrikult. Rõhkude vahe andur

(Fig. I, pos. 8) jätke koos hoideplaadiga (Fig. I, pos. 13) rõhumõõtetorudele (Fig. I, pos. 7) rippuma. Vajaduse korral lahutage rõhkude vahe anduri ühenduskaabel elektroonikamoodulilt või vabastage kaabliühenduse ühendusmutter rõhkude vahe anduril ja tõmmake pistik välja.

ETTEVAATUST

Materiaalse kahju oht paindunud või murdunud rõhumõõtetorude tõttu.

Ebaõige käitlemine võib rõhumõõtetoru kahjustada.

Siseosakomplekti keeramisel ei tohi rõhumõõtetorusid painutada ega murda.

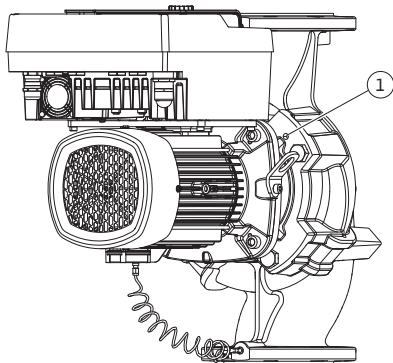


Fig. 10: Siseosakomplekti vajutamine üle keermeavade

5. Suruge siseosa komplekt (vt Fig. 4) pumbakorpuselt maha. Olenevalt pumbatüübist (vt Fig. I ... Fig. IV) on olemas kaks erinevat otsakut. Vabastage pumbatüübil (Fig. III ja Fig. IV) poldid (pos 29). Kasutage kahte kõrvalolevat keermeava (Fig. 10, pos 1) ja sobivaid kohapeal olemasolevaid polte (nt M10 x 25 mm). Kasutage pumbatüübil (Fig. I ja Fig. II) kahte keermeava M10 (Fig. 104). Kasutage selleks sobivaid ja kohapeal olemasolevaid polte (nt M10 x 20 mm). Mahasurumiseks saab kasutada ka pilu (Fig. 104, pos 2).



TEATIS

Järgmise toimingu puhul tuleb silmas pidada keermetüübi jaoks ette nähtud pingutusmomenti. Vaadake selle kohta tabelit „Poldid ja pingutusmomentid“ [► 28].

6. Pärast rõngastihendi eemaldamist niisutage seda (Fig. I, pos. 19) ja asetage distantsäärikule.



TEATIS

Jälgige alati, et rõngastihendit (Fig. I, pos. 19) ei paigaldataks keerdus ja et seda paigaldamisel ei muljutaks.

7. Viige siseosakomplekt (Fig. 4) soovitud asendis pumbakorpusesse.
8. Keerake poldid (Fig. I/II/III/IV, pos. 29) ühtlaselt ristisuunas liikudes sisse, kuid mitte lõpuni kinni.

ETTEVAATUST

Kahjustusohu oht oskamatu käsitlemise tõttu.

Poltide oskamatu sissekeeramine võib kaasa tuua võlli raske liikumise.

Pärast poltide (Fig. I/II/III/IV, pos 29) kinnikeeramist kontrollige võlli keeratavust sisekuuskantvõtmega mootori ventilaatori tiivikul. Vajaduse korral keerake poldid veel kord lahti ja keerake ristisuunas liikudes uuesti ühtlaselt kinni.

9. Kinnitage rõhkude vahe anduri hoideplaat (Fig. I, pos 13) elektroonikamooduli vastaspoolel ühe poldipea alla (Fig. I ja Fig. III pos 10, Fig. II ja Fig. IV, pos 29). Leidke kapillaartorude ja DDG-kaabli vahel optimaalne paigaldus. Seejärel keerake kruvid (Fig. I ja Fig. III, pos. 10; Fig. II ja Fig. IV, pos. 29) kinni.
10. Ühendage rõhkude vahe anduri ühenduskaabel (Fig. I, pos 8) tagasi või taastage rõhkude vahe anduril pistikühendus.

Rõhkude vahe anduri tagasi paigaldamiseks painutage rõhumõõtetorud minimaalselt ja ühtlaselt sobivasse kohta. Ärge sealjuures vigastage suru-keermekinnitusi!

Rõhumõõtetorude optimaalseks juhtimiseks võib rõhkude vahe anduri hoideplaadilt (Fig. I, pos. 13) eemaldada, 180° ümber pikitelje pöörata ja uuesti paigaldada.



TEATIS

Rõhkude vahe anduri ümberpöörämisel ärge ajage vahetusse rõhkude vahe anduril rõhu- ja imipoolt!

Rõhkude vahe anduri kohta vaadake peatükki „Elektriühendus“ [► 35].

6.4.4 Ajami keeramine



OHT

Surmavate vigastuste oht elektrilöögi tõttu!

Pinge all olevate osade puudutamine tekitab surmavate vigastuste ohtu.

- Enne tööde alustamist tuleb toitepinge välja lülitada ja tõkestada sisselülitamine.

Ajam koosneb mootorist ja elektroonikamoodulist.

Ajami keeramine pumbakorpuse suhtes

Distsantsääriku asend säilib, õhueemaldusklapp näitab üles.



TEATIS

Järgmiste toimingute puhul tuleb silmas pidada keermetüübi jaoks ette nähtud pingutusmomenti! Vaadake selle kohta tabelit „Poldid ja pingutusmomendid“ [► 28].

✓ Toimingud 1. ja 2. on kõigil Fig. I ... Fig. III toodud pumpadel samad.

1. Jätke kaks tõsteaasa (Fig. I, pos. 30) mootoriäärrikule.
2. Kinnitage ajam ohutuse tagamiseks tõsteseadmetega tõsteaasade külge. Selleks et sõlm ümber ei läheks, asetage mootori ümber rihm (Fig. 6). Kinnitamisel vältige elektroonikamooduli kahjustamist.



TEATIS

Poltide väljakeeramiseks (Fig. I ja Fig. III, pos. 10) tuleb sõltuvalt poldi tüübist kasutada lehtsilmus-, nurk- või kuulpeaga otsvõtit.

Kahe kruvi asemel on soovitatav kasutada kaht montaažipolti (Fig. I ja Fig. III, pos. 10). Montaažipoldid keeratakse üksteise suhtes diagonaalselt pumbakorpusesse (Fig. I, pos. 24).

Paigalduspoldid lihtsustavad siseosakomplekti turvalist eemaldamist ja hilisemat paigaldamist ilma tööratas vigastamata.



HOIATUS

Vigastusoht!

Montaažipoldid üksi ei taga piisavat kaitset vigastuste eest.

- Ärge mitte kunagi kasutage ilma tõsteseadmeteta!

⇒ Muud toimingud Fig. I toodud pumpadele

3. Keerake poldid (Fig. I, pos 10) lahti ja eemaldage.
4. Vabastage rõhkude vahe anduri hoideplaat (pos 13) poldi (pos 10) lahtikeeramise teel mootori äärikult.
Jätke rõhkude vahe andur (pos 8) koos hoideplaadiga (pos 13) rõhumõõtetorudele (pos 7) rippuma.
Vajaduse korral lahutage rõhkude vahe anduri ühenduskaabel elektroonikamoodulilt.
5. Keerake ajam soovitud asendisse.
6. Keerake poldid (pos 10) uuesti sisse.

7. Paigaldage uuesti rõhkude vahe anduri hoideplaat. Keerake poldid (pos 10) kõvasti kinni. Järgige pöördemomente. Vajaduse korral ühendage rõhkude vahe anduri ühenduskaabel elektroonikamoodulile tagasi.
8. Kinnitage rõhkude vahe andur hoideplaadil ühele poltidest (pos 13). Lükake hoideplaat ühe poldipea alla (pos 29). Keerake polt (pos 29) lõpuni sisse.
9. Ühendage rõhkude vahe anduri ühenduskaabel tagasi.
Kui elektroonikamoodul lahutati, ühendage kõik kaablid tagasi.
⇒ **Muud toimingud Fig. II ja Fig. III toodud pumpadele:**
10. Keerake poldid (Fig. II, pos 29 ja Fig. III, pos 10) lahti ja eemaldage.
11. Vabastage rõhkude vahe anduri hoideplaat (Fig. I, pos 13) mootori äärikult. Jätke rõhkude vahe andur (Fig. I, pos 8) koos hoideplaadiga (Fig. I, pos 13) rõhumõõdetorudele (Fig. I, pos 7) rippuma.
Vajaduse korral lahutage rõhkude vahe anduri ühenduskaabel elektroonikamoodulilt.
12. Eemaldage pumbakorpuselt siseosakomplekt (Fig. 4). Kasutage selleks kahte keermeava M10 (vt Fig. 104) ning sobivaid ja kohapeal olemasolevaid polte (nt M10 x 20 mm). Mahasurumiseks saab kasutada ka pilu (vt Fig. 104, pos 2).
13. Vabastage rõhkude vahe anduri ühendatud kaabel.
Kui elektroonikamoodul on elektriliselt ühendatud, vabastage kõik ühendatud kaablid või vabastage elektroonikamoodul adapterplaadilt ja tagage ohutus.
14. Asetage siseosakomplekt ohutult sobivale töökohale.
15. **Fig. II:** Vabastage poldid pos 10b.
Fig. III: Vabastage poldid pos 10a.
16. Keerake distantsäärik soovitud asendisse.



TEATIS

Poldid Fig. II, pos 10b ja Fig. III, pos 10a on tehases paigaldatud abipoldid, mida ei ole enam vaja. Need võib uuesti paigaldada, aga ka ära jätta.

17. Kinnitage siseosakomplekt (Fig. 4) ohutuse tagamiseks tösteseadmetega tõsteaasade külge.
Selleks et sõlm ümber ei läheks, asetage mootori ümber rihtm (Fig. 6). Kinnitamisel vältige elektroonikamooduli kahjustamist.
18. Viige siseosakomplekt pumbakorpusesse. Arvestage sealjuures osade lubatud paigaldusasendeid.
Soovitav on kasutada paigalduspolte (vt peatükki „Lisavarustus“ [► 19]).
Kui siseosakomplekt on vähemalt ühe poldiga (pos 29) kinnitatud, võib kinnitusvahendid tõsteaasadelt eemaldada.
19. Keerake poldid (pos 29) sisse, kuid mitte veel lõplikult kinni.
20. Kinnitage rõhkude vahe andur hoideplaadil ühele poltidest (Fig. I, pos. 13). Lükake hoideplaat ühe poldipea alla (pos 29). Keerake polt (pos 29) lõpuni sisse.
21. Ühendage rõhkude vahe anduri kaabel tagasi.
Kui elektroonikamoodul lahutati, ühendage kõik kaablid tagasi.
Kui elektroonikamoodul adapterplaadilt eemaldati, paigaldage elektroonikamoodul uuesti.

Pingutusmomendid

Komponent	Fig./pos.	Keere	Pingutusmoment Nm ± 10% (kui ei ole öeldud teisiti)	Paigaldusjuhised
Tõsteaasad	Fig. I, pos. 30	M8	20	
Pumbakorpuselise siseosakomplekt mudelile DN 32 ... DN 100	Fig. I ja Fig. II, pos 29	M12	70	Keerake diagonaalis ühtlaselt kinni.
Pumbakorpuselise siseosakomplekt mudelile DN 100 ... DN 125	Fig. III ja Fig. IV, pos. 29	M16	100	Keerake diagonaalis ühtlaselt kinni.

Komponent	Fig./pos.	Keere	Pingutusmoment Nm ± 10% (kui ei ole öeldud teisiti)	Paigaldusjuhised
Distantsäärik	Fig. I, pos. 18	M5 M6 M12	4 7 70	Eri suurusega kruvide korral: kõigepealt väiksed kruvid
Plastist tööratas (DN 32 ... DN 100)	Fig. I, pos. 21	Erimutter	20	Määrige mõlemat keeret määrdega Molykote® P37. Hoidke võlli kinni otsvõtmega 18 või 22 mm.
Malmist tööratas (DN 100 ... DN 125)	Fig. III ja Fig. IV, pos. 21	M12	60	Määrige mõlemat keeret määrdega Molykote® P37. Hoidke võlli kinni otsvõtmega 27 mm.
Kaitseplekk	Fig. I, pos. 27	M5	3,5	Kaitsepleki ja distantsääriku vahelised seibid
Rõhkude vahe andur	Fig. I, pos. 8	Erikruvi	2	
Kapillaartorukinnitus pumbakorpusel 90°	Fig. I, pos. 5	R ½ messing	Käega, sobivalt joondatud	Monteerimine WEICONLOCK AN 305-11 abil
Kapillaartorukinnitus pumbakorpusel 0°	Fig. I, pos. 5	R ½ messing	Käega	Monteerimine WEICONLOCK AN 305-11 abil
Kapillaartorukinnitus, ühendusmutter 90° DN 100 ... DN 125	Fig. I, pos. 6	Messingist M8x1, nikeldatud	10	Ainult nikeldatud mutrid (CV)
Kapillaartorukinnitus, ühendusmutter 0° DN 100 ... DN 125	Fig. I, pos. 6	Messingist M6x0,75, nikeldatud	4	Ainult nikeldatud mutrid (CV)
Kapillaartorukinnitus, ühendusmutter rõhkude vahe anduril	Fig. I, pos. 9	Messingist M6x0,75, katmata messing	2,4	Ainult katmata messingmutrid
Elektroonikamooduli mootoriadapter	Fig. I, pos. 11	M6	9	

Tabel 6: Poldid ja pingutusmomendid

Vajalikud on järgmised tööriistad: Sisekuuskantvõti, väliskuuskantvõti, mutrivõti, kruvikeeraja

6.5 Paigaldamise ettevalmistamine



OHT

Allakukkuvate osade tõttu surmavate vigastuste oht!

Pumbal ja selle osadel võib olla väga suur omakaal. Lõikehaavade, muljumis-, marrastus- või löögioht või surm kukkuvate osade tõttu.

- Kasutage alati sobivaid tõsteseadiseid ja vältige tõstetavate osade kukkumisvõimalusi.
- Ärge kunagi seiske tõstetud raskuse all.
- Hoolditsee ladustamisel ja transportimisel ning eelkõige paigaldus- ja koostetööde ajal alati pumba ohutu ja kindla asendi eest.



HOIATUS

Isiku- ja materiaalse kahju oht asjatundmatul käitlemisel!

- Ärge paigaldage pumbaagregaati mitte kunagi kindlustamata või mittekandvatele aluspindadele.
- Vajaduse korral loputage torujuhtmesüsteem. Mustus võib muuta pumba kasutuskõlbmatuks.
- Paigaldage alles pärast kõigi keevitus- ja jootmistööde tegemist ning vajaduse korral nõutavat torujuhtmesüsteemi läbipesemist.
- Järgige pikisuunalist 400 mm miinimumvahet seina ja mootori õhutuskorpuse vahel.
- Tagage õhu vaba juurdepääs elektroonikamooduli jahutusradiaatori juurde.

- Paigaldage pump ilmastiku eest kaitstult külmumis-/tolmukindlasse, hästi ventileeritud ja plahvatusohutuskeskkonda. Järgige peatükis „Otstarbekohane kasutamine“ olevaid juhiseid!
- Paigaldage pump hästi ligipääsetavasse kohta. See võimaldab hilisemat kontrollimist, hooldust (nt võllitihendi vahetust) või väljavahetamist.
- Looge suurte pumpade paigalduskohta tõstemehhanismi paigaldamise võimalus. Pumba kogumass: vt kataloogi või andmelehte.



HOIATUS

Asjatundmatul käitlemisel on kehavigastuste ja materiaalse kahju oht!

Mootorikorpusele paigaldatud tõsteasjad võivad liiga suure raskuse tõttu katki minna. See võib kaasa tuua ülirasked vigastused ja materiaalse kahju tootel!

- Ärge mitte kunagi transportige tervet pumba koos mootorikorpusele kinnitatud tõsteasjadega.
- Ärge mitte kunagi kasutage mootorikorpusele kinnitatud tõsteaasu siseosade komplekti lahutamiseks ega eemaldamiseks.

- Tõstke pumba ainult heakskiidetud tõsteseadmetega (nt tali, kraana). Vaadake ka peatükki „Transportimine ja ladustamine“ [► 20].
- Mootorikorpusele paigaldatud tõsteasjad on heaks kiidetud ainult mootori transportimiseks.



TEATIS

Hõlbustage hilisemaid töid seadmel.

- Selleks et kogu seadet ei oleks vaja tühjendada, paigaldage pumba ette ja järele sulgeventiilid.

ETTEVAATUST

Turbiinide ja generaatori töö võib põhjustada materiaalset kahju.

Pumba läbivoolamine voolusuunas või vastuvoolu suunas võib põhjustada ajamil pöördumatut kahju.

Iga pumba survepoolele tuleb paigaldada tagasilöögiklapp.

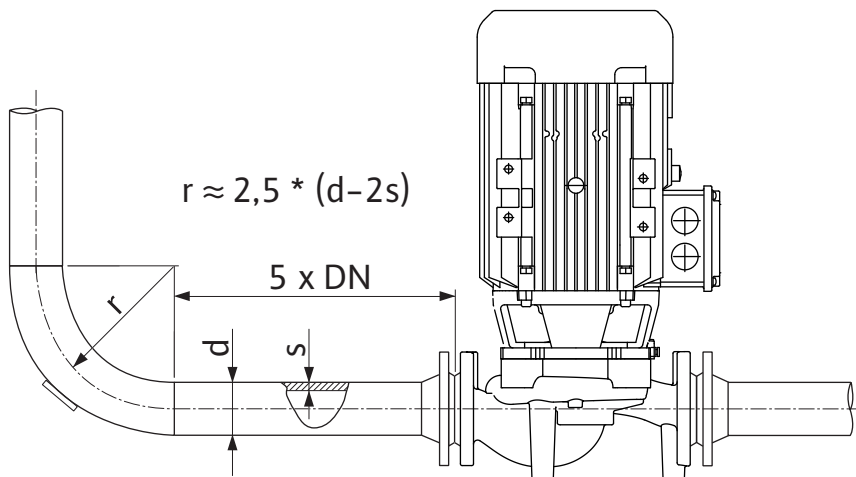


Fig. 11: Summutusala pumba ees ja järel



TEATIS

Vältige vedeliku tühimikke.

- Pumba ette ja taha tuleb paigaldada summutusala, st sirge toru. Summutusala pikkus peab olema pumbaäärikust vähemalt 5-kordne nimiläbimõõt.

- Vältige toru ja pumba paigaldamisel mehaaniliste pingete tekkimist.
- Torud tuleb kinnitada nii, et nende raskus ei jääks pumba kanda.
- Enne torude ühendamist tuleb seade puhastada ja loputada.
- Voolu suund peab vastama noolele pumbaäärikul olevale suunanooles.
- Öhu eemaldamine pumbast on optimaalselt tagatud ainult siis, kui õhueemaldusventiil on suunatud üles (Fig. 8). Vertikaalse mootorivõlli korral on lubatud igasugune suund. Vaadake ka peatükki „Lubatud paigaldusasendid“ [► 24].
- Surveliitmiku lekked (Fig. I, pos. 5/6) võivad tekkida transpordi käigus (nt vale asend) ja pumba käsitlemisel (ajami keeramisel, isolatsiooni paigaldamisel). Leke kõrvaldatakse surveleitmiku keeramisel veel 1/4 pöörde võrra. Kui pärast seda 1/4 pööret leke ei kao, ärge rohkem keerake, vaid vahetage kermeühendus välja.

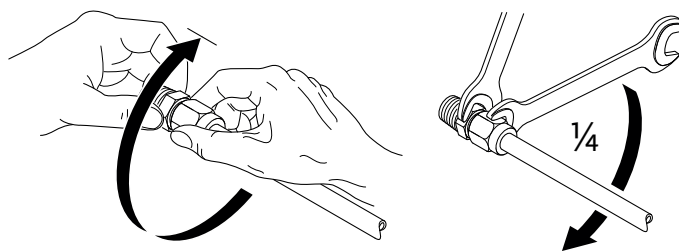


Fig. 12: Surveliitmiku keeramine veel 1/4 pöörde võrra

6.5.1 Lubatud jõud ja momendid pumbaärikutel

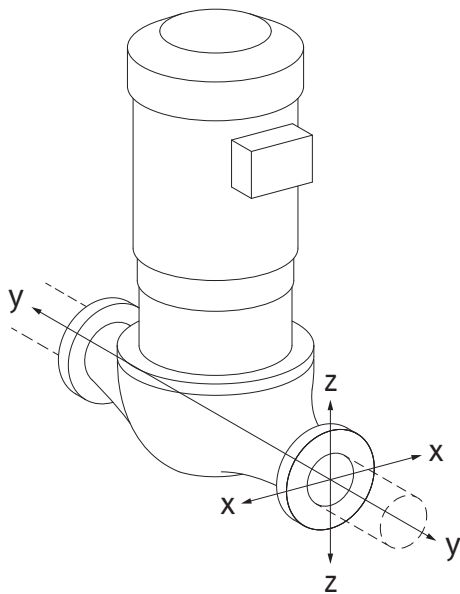


Fig. 13: Koormusjuhtum 16A, EN ISO 5199, B-lisa

Pump torus rippuvalt, juhtum 16A (Fig. 13)

DN	Jõud F [N]				Momendid M [Nm]			
	F _x	F _y	F _z	Σ Jõud F	M _x	M _y	M _z	Σ Momendid M

Rõhu- ja imiäarik								
32	450	525	425	825	550	375	425	800
40	550	625	500	975	650	450	525	950
50	750	825	675	1300	700	500	575	1025
65	925	1050	850	1650	750	550	600	1100
80	1125	1250	1025	1975	800	575	650	1175
100	1500	1675	1350	2625	875	625	725	1300
125	1775	1975	1600	3100	1050	750	950	1525

Väärtused ISO/DIN 5199 – klass II (2002) – B-lisa

Tabel 7: Lubatud jõud ja momendid pumbaärikutel vertikaalses torustikus

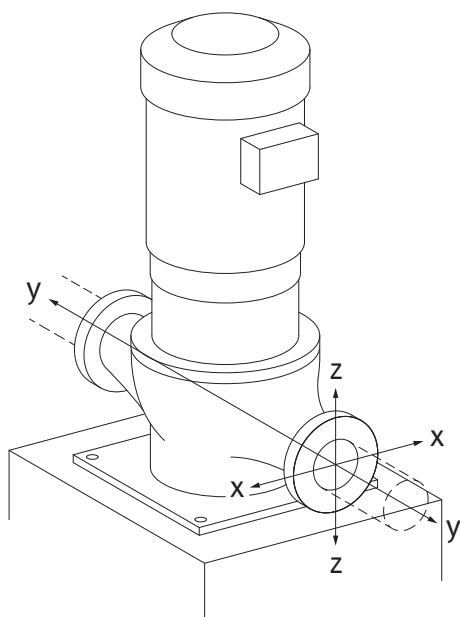


Fig. 14: Koormusjuhtum 17A, EN ISO 5199, B-lisa

Vertikaalpump pumbajalgadel, juhtum 17A (Fig. 14)

DN	Jõud F [N]				Momendid M [Nm]			
	F _x	F _y	F _z	Σ Jõud F	M _x	M _y	M _z	Σ Momendid M

Rõhu- ja imiäarik								
32	338	394	319	619	300	125	175	550
40	413	469	375	731	400	200	275	700
50	563	619	506	975	450	250	325	775
65	694	788	638	1238	500	300	350	850
80	844	938	769	1481	550	325	400	925
100	1125	1256	1013	1969	625	375	475	1050
125	1775	1481	1200	2325	800	500	700	1275

Väärtused ISO/DIN 5199 – klass II (2002) – B-lisa

Tabel 8: Lubatud jõud ja momendid pumbaärikutel horisontaalses torustikus

Horisontaalpump, otsakud aksiaalselt X-telg, juhtum 1A

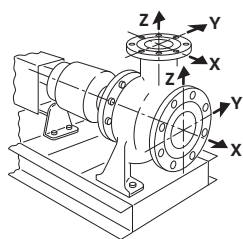


Fig. 15: Koormusjuhtum 1A

DN	Jõud F [N]				Momendid M [Nm]			
	F _x	F _y	F _z	Σ Jõud F	M _x	M _y	M _z	Σ Momendid M

Imiäarik								
50	578	525	473	910	490	350	403	718
65	735	648	595	1155	525	385	420	770
80	875	788	718	1383	560	403	455	823
100	1173	1050	945	1838	613	438	508	910

Väärtused ISO/DIN 5199 – klass II (2002) – B-lisa

Tabel 9: Lubatud jõud ja momendid pumbaärikutel

Horisontaalpump, otsakud üleval z-telg, juhtum 1A

DN	Jõud F [N]				Momendid M [Nm]			
	F _x	F _y	F _z	Σ Jõud F	M _x	M _y	M _z	Σ Momendid M
Surveäärik								
32	315	298	368	578	385	263	298	560
40	385	350	438	683	455	315	368	665
50	525	473	578	910	490	350	403	718
65	648	595	735	1155	525	385	420	770
80	788	718	875	1383	560	403	455	823

Väärtused ISO/DIN 5199 – klass II (2002) – B-lisa

Tabel 10: Lubatud jõud ja momendid pumbaäärikutel

Kui kõik mõjuvad koormused ei saavuta maksimaalseid lubatud väärtusi, võib üks neist koormusest ületada tavalist piirväärtust. Eeldus on, et täidetakse järgmised lisatingimused:

- Kõik ühe jõu või ühe momendi komponendid saavutavad kõige enam 1,4-kordse maksimaalse lubatud väärtuse.
- Igale äärikule mõjuvad jõud ja momendid täidavad kompenseeriva võrdsustamise tingimuse.

$$\left(\frac{\sum |F|_{\text{effective}}}{\sum |F|_{\text{max. permitted}}} \right)^2 + \left(\frac{\sum |M|_{\text{effective}}}{\sum |M|_{\text{max. permitted}}} \right)^2 \leq 2$$

Fig. 16: Kompenseeriv võrdsustamine

Σ F_{efektiivne} ja Σ M_{efektiivne} on mõlema pumbaääriku (sisend ja väljund) efektiivsete väärtuste aritmeetilised summad. Σ F_{max. permitted} ja Σ M_{max. permitted} on mõlema pumbaääriku (sisend ja väljund) maksimaalselt lubatud väärtuste aritmeetilised summad. Σ F ja Σ M algebraisi märke kompenseerivas võrdsustamises ei arvestata.

Materjalide ja temperatuuri mõju

Maksimaalsed lubatavad jõud ja momendid kehtivad põhimaterjalile hallmalm ja temperatuuri lähteväärtusele 20 °C.

Kõrgema temperatuuri jaoks tuleb väärtusi sõltuvalt nende elastsusmoodulite suhtest järgmiselt korrigeerida:

$$E_{t, GG} / E_{20, GG}$$

E_{t, GG} = malmi elastsusmoodul valitud temperatuuri juures

E_{20, GG} = malmi elastsusmoodul temperatuuril 20 °C

6.5.2 Kondensaadi äravool/isolatsioon

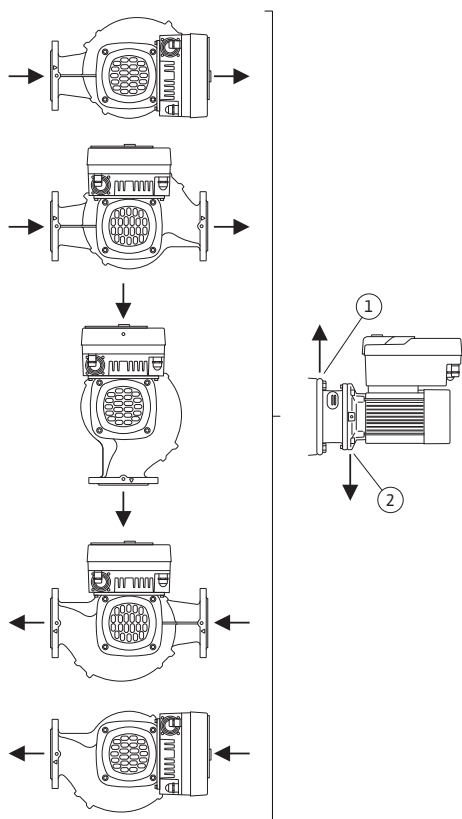


Fig. 17: Lubatud paigaldusasendid horisontaalse võlliga

Pumba kasutamine kliima- või külmaseadmetes:

- Distsantsäärikusse tekkivat kondensaati saab juhtida ära olemasoleva puuraugu kaudu. Sellele avale saab samuti ühendada äravoolutoru ning väikese koguse väljuvat vedelikku ära juhtida.
- Mootoritel on kondensaadiavad, millesse on tehases paigaldatud kummikorgid. Kummikork on mõeldud kaitseklassi IP55 tagamiseks.
- Selleks et kondensatsioonivesi saaks ära voolata, tuleb kummikork eemaldada suunaga allapoole.
- Horisontaalse mootorivõlli korral peab all olema kondensaadi äravoolu võimaldav auk (Fig. 17, pos 2). Vajaduse korral tuleb mootorit keerata.

ETTEVAATUST

Kummikorgi eemaldamise korral ei ole kaitseklass IP55 enam tagatud!



TEATIS

Seadme isoleerimisel tohib isoleerida ainult pumbakorpus. Distsantsäarikut, ajamit ja rõhkude vahe andurit ei isoleerita.



TEATIS

Pumbakorpus, distantsäarikud ja lisaosad (nt rõhkude vahe andur) peavad olema väliselt jäätumise eest kaitstud.

Suure kondensaadi ja/või jää tekke korral saab täiendavalt soojustada ka distantsäariku kondensaadist tugevalt märjaks saanud pindu (üksikute pindade otsene isolatsioon). Veenduge, et kondesaat juhitakse läbi distantsäariku äravooluava. Hoolduse jaoks ei tohi see distantsäariku lahtivõtmist takistada. Õhueleemaldusventiil ja ühenduse kaitse peavad olema vabalt ligipääsetavad.

Pumba isolatsioonimaterjalina tuleb kasutada ilma ammoniaagiühenditeta materjali. Sellega vähendatakse pingemõrakerrosiooni rõhkude vahe anduri ühendusmutritel. Vastasel juhul tuleb vältida vahetut kokkupuutumist messingist keermesühendustega. Sellisel juhul on võimalik kasutada lisavarustuses pakutavaid roostevabast terasest keermesühendusi. Alternatiivina võib kasutada ka korrosioonitõrjelinti (nt isoleerpael).

6.6 Topeltpumba/Y-toru paigaldamine

Kaksikpump võib ühest küljest olla kahe pumbaajamiga pumbakorpus või teisest küljest kaks üksikpumpa, mida käitatakse ühes Y-torus.



TEATIS

Kaksikpumbakorpusel olevate kaksikpumpade puhul on juba tehases configureeritud voolusuunas vasak pump põhipumbaks. Rõhkude vahe andur on paigaldatud sellele pumbale. Siinikommunikatsioonikaamel Wilo Net on tehases samuti sellele pumbale paigaldatud ja seadistatud.

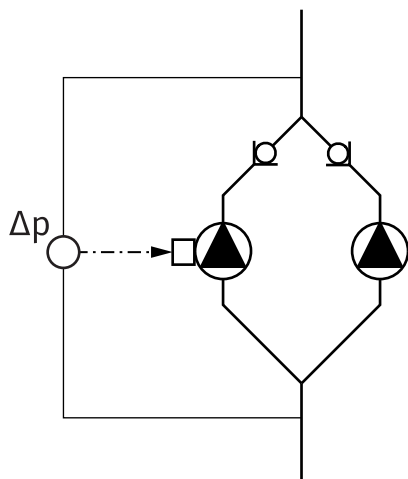


Fig. 18: Näide: rõhkude vahe anduri ühendamine Y-toru paigaldisse

6.7 Täiendavalt ühendatavate andurite paigaldus ja asukoht

Kaks üksikpumpa kaksikpumbana Y-torus:

Näiteks joonisel Fig. 18 on põhipump voolusuunas vaadatuna vasakpoolne pump. Selle pumbaga tuleb ühendada rõhkude vahe andur.

Mõlemad üksikpumbad tuleb omavahel kaksikpumbaks ühendada ja seadistada. Vaadake selle kohta peatükke „Pumba kasutamine“ [► 50] ja „Kaksikpumbarežiim“ [► 73].

Rõhkude vahe anduri mõõtepunktid peavad olema ühises kollektoris kaksikpumbaga süsteemi imi- ja survepoolel.

Järgnevatel juhtudel tuleb torudesse paigaldada temperatuuriandurite andurihülssid:

- Soojuse/jahutuse hulga registreerimine
- Temperatuuri regulaator

Soojuse/jahutuse hulga registreerimine:

Hüdraulikaahela peale- ja tagasivoolus peab olema temperatuuriandur, mis mõõdab pumba kaudu mõlemat temperatuuriväärtust. Temperatuuriandureid seadistatakse pumbamenüüs.



TEATIS

Soojuse/jahutuse hulga registreerimine ei sobi kasutatud energiahulga arvutamiseks. Sellest ei piisa kalkulatsioonipõhiste energiahulgamõõteseadmete taatlemisnõuete täitmiseks.

Temperatuurivahe ΔT -c ja temperatuur T-c:

Ühe või kahe temperatuuri mõõtmiseks tuleb torustiku sobivatesse kohtadesse paigaldada temperatuuriandurid. Temperatuuriandureid seadistatakse pumbamenüüs. Üksikasjalikku teavet pumba reguleerimisviiside anduriasendite kohta leiate planeerimisjuhistest. Vt www.wilo.com.



TEATIS

Lisavarustusena saadaval:
Temperatuuriandur Pt1000 pumbaga ühendamiseks (tolerantsiklass AA standardi IEC 60751 järgi)
Andurihülssid torustikku paigaldamiseks

Negatiivse punkti reguleerimine – hüdrauliline negatiivne punkt seadmes:

Tarneolekus on pumbaäärikule paigaldatud rõhkude vahe andur. Alternatiivina saab torustiku hüdrauliliselt kõige ebasobivamasse punkti paigaldada samuti rõhkude vahe anduri. Kaabliühendus luuakse mõnele analoogsisendile. Pumbamenüüs seadistatakse rõhkude vahe andur. Võimalikud signaalitüübid rõhkude vahe anduritel:

- 0 ... 10 V
- 2 ... 10 V
- 0 ... 20 mA
- 4 ... 20 mA



OHT

Elektrivoolu tõttu surmavate vigastuste oht!

Soovitav on kasutada termilist ülekoormuskaitset.

Ebapädev elektritööde tegemine võib põhjustada surmava elektrilöögi.

- Laske elektriühendus teha ainult kvalifitseeritud elektrikul ja kehtivate eeskirjade kohaselt.
- Järgige õnnetuste vältimise eeskirju!
- Enne tööde alustamist toote juures kontrollige, et pump ja ajam oleks elektriliselt isoleeritud.
- Kontrollige, et enne tööde lõpetamist ei saaks mitte keegi vooluvarustust uuesti sisse lülitada.
- Kontrollige, et kõik energiaallikad oleks isoleeritud ja lukustatavad. Kui pump lülitati välja kaitseseadme poolt, tuleb tagada, et seda ei saa enne vea kõrvaldamist uuesti sisse lülitada.
- Elektrimasinad peavad olema alati maandatud. Ajami maandus peab vastama asjasse puutuvatele normidele ja eeskirjadele. Maandusklemmid ja kinnituselemendid peavad olema sobivalt dimensioonitud.
- Ühenduskaablid ei tohi **mitte kunagi** puudutada torustikku, pumpa või mootori korpust.
- Kui inimesed võivad puutuda kokku pumba või pumbatava vedelikuga, paigaldage maandatud ühendusele rikkevoolukaitse.
- Järgige lisavarustuse paigaldus- ja kasutusjuhendeid!



OHT

Surmavate vigastuste oht puutepinge tõttu!

Ka vabastatud olekus võib elektroonikamoodulil esineda laengust vabanemata kondensaatori tõttu veel kõrge puutepinge.

Seetõttu võib elektroonikamoodulil alustada töödega alles 5 minuti möödudes.

Pinget juhtivate osade puudutamine toob kaasa surma või rasked vigastused!

- Enne pumbal töötamist lülitage toitepinge kõigi poolustega välja ja kindlustage taassisselülitamise vastu. Oodake 5 minutit.
- Kontrollige kõikidel ühendustel (ka potentsiaalivabasid kontakte) pinge puudumist.
- Ärge mitte kunagi ühendage elektroonikamooduli avadesse esemeid (nt naelad, kruvikeerajad, traat).
- Monteerige demonteeritud kaitseseadised (nt mooduli kaas) tagasi.



OHT

Surmavate vigastuste oht elektrilöögi tõttu! Generaatori või turbiini töö pumba pideva läbivoolu korral.

Ka ilma elektroonikamoodulita (ilma elektriühendusest) võib mootori kontaktidel olla ohtlik puutepinge.

- Kontrollige pinge puudumist ja katke kinni lähedal olevad pingestatud osad.
- Sulgege pumba ees ja järel olevad sulgeseadised.



OHT

Surmavate vigastuste oht elektrilöögi tõttu!

Elektroonikamoodul ülemisel osal olev vesi võib avamisel elektroonikamoodulisse tungida.

- Enne avamist eemaldage nt ekraanil olev vesi, pühkides selle täielikult ära. Vältige vee sissetungimist!



OHT

Eluohtlik paigaldamata elektroonikamooduli tõttu!

Mootori kontaktidel võib olla eluohtlik pinge!

Pumba normaalrežiim on lubatud ainult paigaldatud elektroonikamooduli korral.

- Pumba ei tohi kunagi ühendada ega kasutada ilma elektroonikamoodulita.

ETTEVAATUST

Materiaalse kahju oht ebaõige elektriühenduse tõttu!

Puudulik toitevõrk võib põhjustada võrgu ülekoormuse tõttu süsteemirikkeid ja kaablipõlenguid!

- Arvestage toitevõrgu loomisel seoses kaablite ristlõigetega ja termokaitsmetega, et mitme pumba kasutamisel võib lühiajaliselt esineda olukordi, kus kõik pumbad korraga töötavad.

ETTEVAATUST

Valest elektriühendusest tingitud materiaalse kahju oht!

- Jälgige, et võrguühenduse vooluliik ja pinge vastaksid pumba tüübisildil olevatele andmetele.

Enne pumba elektrilist ühendamist vabastage elektroonikamooduli ülaosa:

1. Vabastage elektroonikamooduli poldid (Fig. I, pos 3) ja eemaldage elektroonikamooduli ülaosa (Fig. I, pos 2).
2. Tehke elektriühendus selle peatüki järgi.
3. Paigaldage elektroonikamooduli ülaosa (Fig. I, pos 2) uuesti ja keerake neli polti (Fig. I, pos 3) kinni. Järgige pöördemomente.

Kaabli keermesühendused ja kaabliühendused

Elektroonikamoodulil asub kuus kaabliühenduse klemmiruumi. Elektriventilaatori pingearustuskaabel on tehases elektroonikamoodulile paigaldatud. Järgida tuleb elektromagnetilise ühilduvuse nõudeid.

ETTEVAATUST

IP55 tagamiseks tuleb kaabli keermesühendused, mis ei ole kasutuses, sulgeda tootja määratud pistikuga.

- Kaabli keermesühenduse paigaldamisel tuleb jälgida, et kaabli keermesühenduse alla oleks paigaldatud tihend.

Kaabli keermesühendused koos kaabliühenduse tihendutega 2 ... 5 on tootega komplektina kaasas.

Selleks et viia läbi metallist kaabli keermesühenduse (M20) rohkem kui ühe kaabli, komplektiga kaasas kaks mitmiksiseseosa kaabliühendust kuni 2x 6 mm.

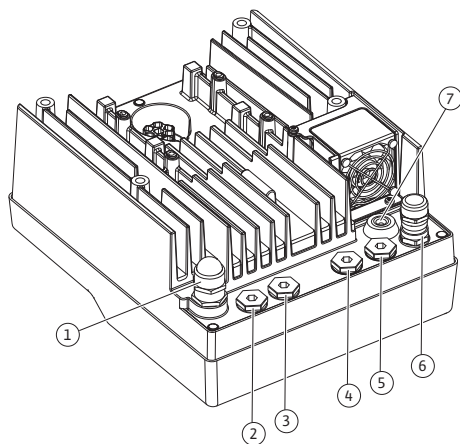


Fig. 19: Kaabli keermesühendused / kaabli läbiviigud

1. Vajaduse korral keerake sisse kaabli keermesühendused. Järgige sealjuures pingutusmomenti. Vaadake tabelit „Elektronikamooduli pingutusmomendid“ [► 46] peatükis „Ekraani pööramine“ [► 45].
2. Jälgige, et kaabli keermesühenduse ja kaabli läbiviigu vahel oleks tihend.

Kaabli keermesühenduse ja kaabli läbiviigu kombinatsioon tuleb luua kooskõlas järgmise tabeliga „Kaabli keermesühendused“.

Ühendus	Kaabli keermesühendus	Kaabli läbiviigud Fig. 19, pos	Klemmi nr
Elektriühendus 3~380 V AC ... 3~440 V AC 1~220 V AC ... 1~240 V AC	Plast	1	1 (Fig. 20)
SSM 1~220 V AC ... 1~240 V AC 12 V DC	Plast	2	2 (Fig. 20)
SBM 1~220 V AC ... 1~240 V AC 12 V DC	Plast	3	3 (Fig. 20)
Digitaalsisend EXT. OFF (24 V DC)	Varjestusega metall	4, 5, 6	11 ... 14 (Fig. 21) (DI1 või DI2)
Digitaalsisend EXT. MAX / EXT. MIN (24 V DC)	Varjestusega metall	4, 5, 6	11 ... 14 (Fig. 21) (DI1 või DI2)
Bus Wilo Net (siinikommunikatsioon)	Varjestusega metall	4, 5, 6	15 ... 17 (Fig. 21)
Analoogsisend 1 0 ... 10 V, 2 ... 10 V, 0 ... 20 mA, 4 ... 20 mA	Varjestusega metall	4, 5, 6	1, 2, 3 (Fig. 21)
Analoogsisend 2 0 ... 10 V, 2 ... 10 V, 0 ... 20 mA, 4 ... 20 mA	Varjestusega metall	4, 5, 6	4, 5 (Fig. 21)
Analoogsisend 3 PT1000 0 ... 10 V, 2 ... 10 V, 0 ... 20 mA, 4 ... 20 mA	Varjestusega metall	4, 5, 6	6, 7, 8 (Fig. 21)
Analoogsisend 4 PT1000 0 ... 10 V, 2 ... 10 V, 0 ... 20 mA, 4 ... 20 mA	Varjestusega metall	4, 5, 6	9, 10 (Fig. 21)
CIF-moodul (siinikommunikatsioon)	Varjestusega metall	4, 5, 6	4 (Fig. 25)
Ventilaatori elektriühendus tehases paigaldatud (24 V DC)		7	4 (Fig. 20)

Tabel 11: Kaabliühendused

Nõuded kaablile

Klemmid on mõeldud kasutamiseks jäikade või painduvate juhtmetega, millel on sooneotsa hülssid või need puuduvad.

Paindlike kaablite kasutamisel on soovitatav kasutada soone otsahülssse.

Ühendus	Klemmi ristlõige	Klemmi ristlõige	Kaabel
	mm ² Min	mm ² Max	
Elektriühendus 3~	≤ 4 kW: 4x1,5 5,5 ... 7,5 kW: 4x4	≤ 4 kW: 4x4 5,5 ... 7,5 kW: 4x6	
Elektriühendus 1~	≤ 1,5 kW: 3 x 1,5	≤ 1,5 kW: 3 x 4	
SSM	2x0,2	3x1,5 (1,0**) Vahetusreele	*
SBM	2x0,2	3x1,5 (1,0**) Vahetusreele	*
Digitaalsisend EXT. OFF	2x0,2	2x1,5 (1,0**)	*
Digitaalsisend EXT. MIN / EXT. MAX	2x0,2	2x1,5 (1,0**)	*
Analoogsisend 1	2x0,2	2x1,5 (1,0**)	*
Analoogsisend 2	2x0,2	2x1,5 (1,0**)	*
Analoogsisend 3	2x0,2	2x1,5 (1,0**)	*
Analoogsisend 4	2x0,2	2x1,5 (1,0**)	*
Wilo Net	3x0,2	3x1,5 (1,0**)	Varjestatud
CIF-moodul	3x0,2	3x1,5 (1,0**)	Varjestatud

Tabel 12: Nõuded kaablile

*Kaabli pikkus ≥ 2 m: Kasutage varjestatud kaablit.

**Sooneotsa hülsside kasutamisel väheneb maksimaalne ristlõige kommunikatsiooniliidest klemmide korral 0,25 ... 1 mm²-ni.

EMÜ standarditest kinnipidamiseks tuleb järgmised kaablid vedada alati varjestatult.

- Kaabel EXT. OFF / MIN / MAX digitaalsisenditel
- Temperatuuriandur analoogsisenditel
- Väline juhtkaabel analoogsisenditel
- Rõhkude vahe andur (DDG) analoogsisenditel, kui paigaldatakse kohapeal
- Kaksikpumba kaabel kahe Y-toruga seotud üksikpumba korral (siinikommunikatsioon Wilo Neti kaudu)
- Kaabel pumpade ühendamiseks Multi-Flow Adaptation reguleerimisviisi jaoks ja ühendamiseks Wilo-Smart Gatewayga (siinikommunikatsioon Wilo Neti kaudu)
- CIF-moodul hooneautomaatikaga (siinikommunikatsioon)

Varjestus ühendatakse kaabliläbiviiguga elektroonikamoodulile. Vt Fig. 25.

Klemmiühendused

Kõigi kaabliühenduste klemmiühendused elektroonikamoodulis vastavad push-in-tehnikale. Neid saab avada SFZ-tüüpi krivikeerajaga 1 – 0,6 x 0,6 mm. Erand: Wilo-Smart Connecti moodul BT.

Juhtmeisolatsiooni eemalduspikkus

Klemmiühenduse kaabli isolatsiooni eemalduspikkus on 8,5 mm ... 9,5 mm.

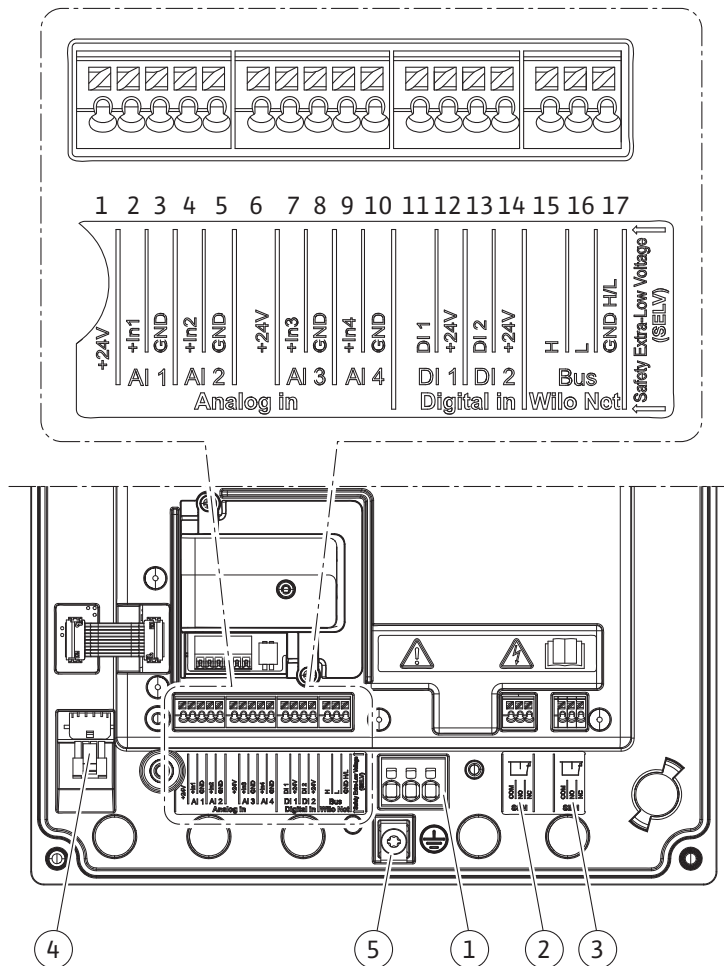


Fig. 20: Klemmide ülevaade moodulis

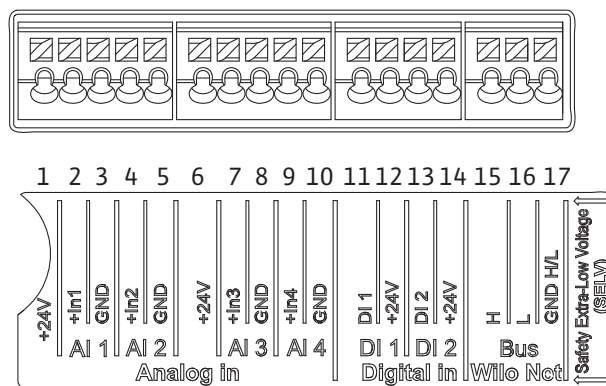


Fig. 21: Analoogsisendite, digisisendite ja Wilo Neti klemmid

Klemmide paigutus

Tähis	Funktsioon	TEATIS
Analoog SEES (AI1) (Fig. 20)	+ 24 V (klemm: 1) + In 1 → (klemm: 2) – GND (klemm: 3)	Signaali liik: • 0 ... 10 V • 2 ... 10 V
Analoog SEES (AI2) (Fig. 20)	+ In 2 → (klemm: 4) – GND (klemm: 5)	• 0 ... 20 mA • 4 ... 20 mA
		Pingekindlus: 30 V DC / 24 V AC
		Toide: 24 V DC: maksimaalselt 50 mA

Tähis	Funktsioon	TEATIS
Analoog SEES (AI3) (Fig. 20)	+ 24 V (klemm: 6) + In 3 → (klemm: 7) – GND (klemm: 8)	Signaali liik: • 0 ... 10 V • 2 ... 10 V
Analoog SEES (AI4) (Fig. 20)	+ In 4 → (klemm: 9) – GND (klemm: 10)	• 0 ... 20 mA • 4 ... 20 mA • PT1000 Pingekindlus: 30 V DC / 24 V AC Toide: 24 V DC: maksimaalselt 50 mA
Digitaalne SEES (DI1) (Fig. 20)	DI1 → (klemm: 11) + 24 V (klemm: 12)	Potentsiaalivabade kontaktide digitaalsisendid:
Digitaalne SEES (DI2) (Fig. 20)	DI2 → (klemm: 13) + 24 V (klemm: 14)	• Maksimaalne pingeline: < 30 V DC / 24 V AC • Maksimaalne liinivool: < 5 mA • Tööpinge: 24 V DC • Töö liinivool: 2 mA sisendi kohta
Wilo Net (Fig. 20)	↔ H (klemm: 15) ↔ L (klemm: 16) GND H/L (klemm: 17)	
SSM (Fig. 23)	COM (klemm: 18) ← NO (klemm: 19) ← NC (klemm: 20)	Potentsiaalivaba ümberlülituskontakt Kontakti koormus: • Minimaalselt lubatud: SELV 12 V AC / DC, 10 mA • Maksimaalselt lubatud: 250 V AC, 1 A, 30 V DC, 1 A
SBM (Fig. 23)	COM (klemm: 21) ← NO (klemm: 22) ← NC (klemm: 23)	Potentsiaalivaba ümberlülituskontakt Kontakti koormus: • Minimaalselt lubatud: SELV 12 V AC / DC, 10 mA • Maksimaalselt lubatud: 250 V AC, 1 A, 30 V DC, 1 A
Võrguühendus		

Tabel 13: Klemmide paigutus

7.1 Võrguühendus



TEATIS

Kinni tuleb pidada riigis kehtivatest direktiividest, standarditest ja eeskirjadest, samuti kohaliku energia teenusepakkuja nõudmistest.



TEATIS

Kinnituskrude pingutusmomente vaadake tabelist „Pingutusmomendid“ [► 28]. Kasutage üksnes kaliibritud momentvõtit.

- Järgige tüübisildil toodud vooluliiki ja pinget.
- Elektriühendus tuleb teha pistikuga või kõigi poolustega lülitiga varustatud statsionaarse ühenduskaabliga, mille kontaktide vahekaugus on vähemalt 3 mm.

3. Kaitseks lekkevee eest ja kaabli keermesühenduse tõmbejõu vähendamiseks kasutage piisava välisläbimõõduga ühenduskaablit.
4. Viige ühenduskaabel läbi kaabli keermesühenduse M25 (Fig. 19, pos. 1). Keerake kaabli keermesühendus kinni etteantud pingutusmomendiga.
5. Tilkvee ärajuhtimiseks tuleb kaablile moodustada keermestatud läbiviikude lähedale mahavooluling.
6. Paigaldage ühenduskaabel nii, et see ei puudutaks ei torusid ega pumpa.
7. Enam kui 90 °C vedeliku temperatuuri korral kasutage soojuskindlat ühenduskaablit.



TEATIS

Kui võrguühenduseks või kommunikatsiooniühenduseks kasutatakse painduvaid kaableid, kasutage soone otsahülse!

Kaabli keermesühendus, mis ei ole kasutuses, tuleb sulgeda tootja määratud pistikuga.

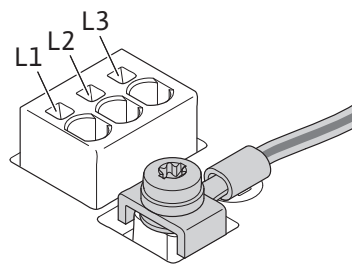


TEATIS

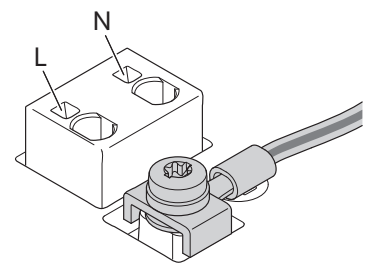
Tavarežiimis töötamisel eelistage pumba juurde- ja väljalülitamist toitepinge lülitamisele. See toimub digitaalsisendil EXT. VÄLJAS

Võrguklemmi ühendus

Võrguklemm 3~ maandusega võrguühendusele



Võrguklemm 1~ maandusega võrguühendusele



Kaitsva maandusjuhi ühendus

Painduva ühenduskaabli puhul kasutage maandusjuhtme jaoks rõngasaasa (Fig. 22).

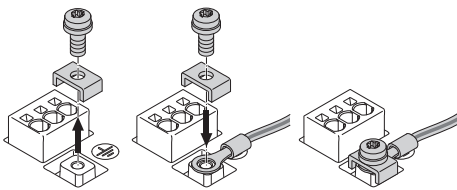


Fig. 22: Paindlik ühenduskaabel

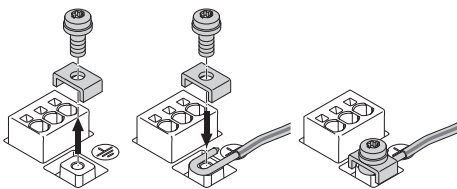


Fig. 23: Jäik ühenduskaabel

Jäiga ühenduskaabli puhul ühendage maandusjuhe u-kujuliselt (Fig. 23).

Rikkevoolukaitselüliti (RCD)

See pump on varustatud sagedusmuunduriga. Seetõttu tohib selle kindlustada rikkevoolukaitselülitiga. Sagedusmuundurid võivad rikkevoolu kaitselülite tööd häirida.



TEATIS

See toode võib põhjustada kaitsemaandusjuhtmes alalisvoolu. Kui otsese või kaudse kokkupuute juhtumil kasutatakse kaitseks rikkevoolukaitselülitit (RCD) või rikkevoolu seireseadet (RCM), on selle toote vooluvarustuspoolel lubatud ainult üks B-tüüpi RCD või RCM.

- Tähistus: 
- Aktiveerimisvool: > 30 mA

Võrgukaitse toitepoolele: max 25 A (3~ jaoks)
 Võrgukaitse toitepoolele: max 16 A (1~ jaoks)
 Toitepoolne termokaitse peab alati vastama pumba elektrilahendusele.

Automaatkaitse

Soovitav on paigaldada juhtmete kaitselüliti.



TEATIS

Juhtmete kaitselüliti rakenduskarakteristik: B

ülekoormus: $1,13-1,45 \times I_{nenn}$

lühis: $3-5 \times I_{nenn}$

7.2 SSM-i ja SBM-i ühendus

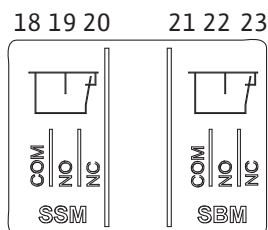


Fig. 24: SSM-i ja SBM-i klemmid

SSM (koondveateade) ja SBM (koondtöoteade) ühendatakse klemmidele 18 ... 20 ja 21 ... 23. Elektriühenduse ning SBM- ja SSM-kaableid **ei tohi** varjestada.



TEATIS

SSM-i ja SBM-i releekontaktide vahel tohib olla kuni 230 V, mitte kunagi 400 V.

230 V kasutamisel lülitussignaalina tuleb kahe relee vahel kasutada sama faasi.

SSM ja SBM on ümberlülituskontaktid ning neid tohib kasutada lahkkontaktina või sulgekontaktina. Kui pump on pingestamata, on NC kontakt suletud. SSM-i kohta kehtib järgnev:

- Rikke korral on NC kontakt avatud.
- NO sild on suletud.

SBM-i kohta kehtib järgnev:

- Sõltuvalt konfiguratsioonist on kontakt NO või NC peal.

7.3 Digi-, analoog- ja siinisensidite ühendamine

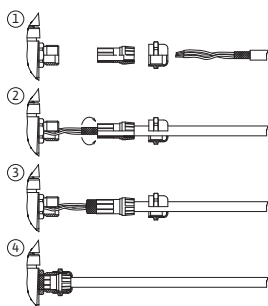


Fig. 25: Varjestuskate

Digisisendite, analoogsisendite ja siinikommunikatsiooni kaablid tuleb varjestada metallkaabli läbiviigu keermeühendusega (Fig. 19, pos. 4, 5 ja 6). Varjestuse kohta vaadake Fig. 25.

Väikepingejuhtmete kasutamisel võib iga kaabli keermesühenduse kohta läbi viia kuni kolm kaablit. Kasutage selleks vastavaid mitmikühendeid.



TEATIS

Kahekordsed tihendid sisalduvad tarnekomplektis. Kui vaja on kolmekordseid tihendeid, tuleb need kohapeal hankida.



TEATIS

Kui 24 V toiteklemmidele on vaja ühendada kaks kaablit, looge kohapeal selleks lahendus.

Pumba igale klemmidele tohib ühendada ainult ühe kaabli.



TEATIS

Analoogsisendite, digisisendite ja Wilo Neti klemmid vastavad nõudele „ohutu lahutamine“ (standardi EN 61800-5-1 järgi) toiteklemmidel, klemmidel SBM ja SSM (ja vastupidi).

**TEATIS**

Juhtimine on SELV-ahel (Safe Extra Low Voltage). Varustus (sisemine) vastab seega varustuse ohutu lahutamise nõuetele. GND ei ole PE-ga ühendatud.

**TEATIS**

Pumba saab ilma kasutaja sekkumiseta sisse ja välja lülitada. Seda saab teha näiteks reguleerimisfunktsiooni, välise hooneautomaatika ühenduse või ka funktsiooni EXT. OFF kaudu.

7.4 Rõhkude vahe anduri ühendus

Kui pumbad tarnitakse monteeritud rõhkude vahe anduriga, on tehases ühendatud analoogsisend AI 1.

Kui rõhkude vahe andur ühendatakse kohapeal, paigaldage juhtmed järgmiselt.

Kaabel	Värvus	Klemm	Funktsioon
1	pruun	+24 V	+24 V
2	must	In1	Signaal
3	sinine	GND	Mass

Tabel 14: Ühendus; rõhkude vahe anduri kaabel

**TEATIS**

Kaksikpumba või hargmikpaigaldise korral ühendage rõhkude vahe andur põhipumbale! Rõhkude vahe anduri mõõtepunktid peavad olema ühises kollektoris kaksikpumbaga süsteemi imi- ja survepoolel. Vaadake peatükki „Kaksikpumbapaigaldis/hargmikpaigaldis“ [► 34].

7.5 Wilo Neti ühendamine

Wilo Net on Wilo süsteemisiin Wilo toodete omavahelise kommunikatsiooni loomiseks.

- Kaks üksikpumpa kaksikpumbana hargmikus või üks kaksikpump kaksikpumbakorpus
- Mitu pumba koos reguleerimisviisiga Multi-Flow Adaptation
- Wilo-Smart Gateway ja pump

Ühendusjuhiseid vt põhjalikust juhendist aadressil www.wilo.com!

**TEATIS**

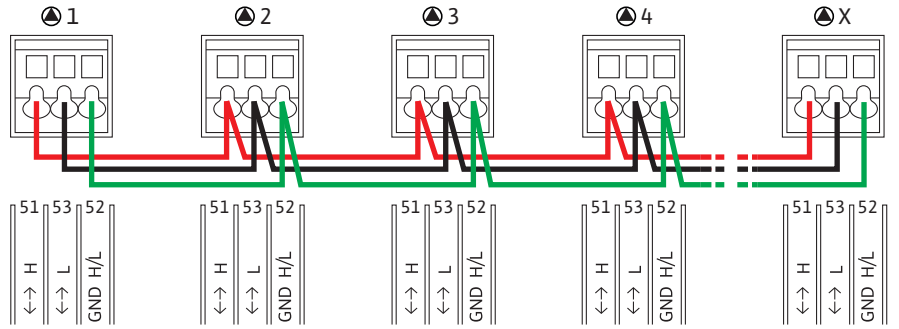
Stratos GIGA2.0-D puhul on Wilo Neti kaabel kaksikpumba kommunikatsiooni jaoks ühendatud tehases mõlemale elektroonikamoodulile.

Wilo Neti ühenduse loomiseks tuleb kolm klemmi **H, L, GND** pumba sidekaabliga pumba külge ühendada.

Sisenevad ja väljuvad kaablid kinnitatakse ühe klemmiga.

Kaabel Wilo Neti kommunikatsiooniks:

Tõrkekindluse tagamiseks tööstuslikes keskkondades (IEC 61000-6-2) kasutage Wilo Net kaablite jaoks varjestatud CAN-siini kaablit ja elektromagnetiliselt ühilduvat kaablisendit. Ühendage varjes mõlemalt poolt maandusega. Optimaalseks ülekandmiseks peab Wilo Neti andmekaabli (H ja L) puhul olema tegemist bifilaarkaabliga lainetakistusega 120 Ω. Kaablipikkus max 200 m.



Pump	Wilo Neti ajastamine	Wilo Neti address
Pump 1	sisse lülitatud	1
Pump 2	välja lülitatud	2
Pump 3	välja lülitatud	3
Pump 4	välja lülitatud	4
Pump X	sisse lülitatud	X

Tabel 15: Wilo Neti kaablid

Wilo Neti osaliste arv:

Wilo Netis saavad maksimaalset 21 osalist omavahel suhelda, seejuures loetakse iga üksikut sõlme osaliseks. See tähendab, et kaksikpump koosneb kahest osalisest. Ka Wilo Smarti lüüsi integreerimine hõivab ühe eraldi sõlme.

Näide 1

Kui Multi-Flow Adaptationi süsteem on koostatud kaksikpumpadest, arvestage, et maksimaalselt 5 kaksikpumpa saavad Wilo Neti kaudu MFA koostus omavahel suhelda. Lisaks neile maksimaalselt 5 kaksikpumbale saab koostus olla veel kuni 10 üksikpumpa.

Näide 2

Multi-Flow Adaptationi süsteemi primaarpump on kaksikpump ja kogu süsteemi on vaja lüüsi kaudu kaugjälgida.

- Primaarne kaksikpump = 2 osalist (nt ID 1 ja 2)
- Wilo-Smart Gateway = 1 osaline (nt ID 21)

Täpsemad kirjeldused leiata peatükist „Wilo Neti liidese rakendus ja funktsioon“ [► 92].

7.6 Ekraani pööramine

ETTEVAATUST

Graafikaekraani ebaõige kinnituse ja elektroonikamooduli ebaõige paigalduse korral pole kaitseklass IP55 enam tagatud.

- Jälgige, et tihendid ei saaks kahjustada!

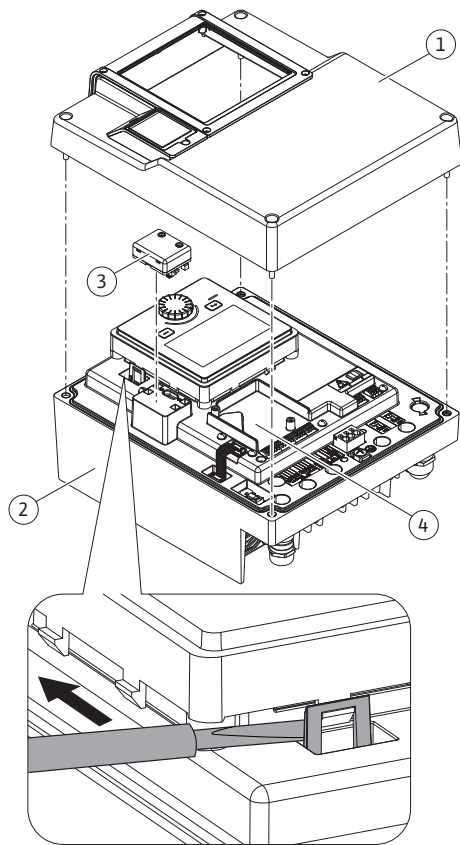


Fig. 26: Elektroonikamoodul

Graafikaakraani saab muuta 90° sammudega. Selleks avage elektroonikamooduli ülaosa kruvikeeraja abil.

Graafikaakraan on kahe konksuga asendisse fikseeritud.

1. Avage konksud (Fig. 25) ettevaatlikult tööriista (nt kruvikeeraja) abil.
2. Keerake graafikaakraan soovitud asendisse.
3. Fikseerige graafikaakraan konksudega.
4. Paigaldage mooduli ülaosa tagasi. Järgige sealjuures elektroonikamooduli pingutusmomente.

Komponent	Fig./pos.	Ajam/keere	Pingutusmoment Nm ± 10% (kui ei ole öeldud teisiti)	Paigaldusjuhised
Elektroonikamoodul ülemise osa komplekt	Fig. 26, pos. 1 Fig. I, pos. 2	Torx 25/M5	4,5	
Kaabli keermesühenduste ühendusmutrid	Fig. 19, pos 1	Väliskuuskant/ M25	11	*
Kaabli keermesühendus	Fig. 19, pos 1	Väliskuuskant/ M25x1,5	8	*
Kaabli keermesühenduste ühendusmutrid	Fig. 19, pos 6	Väliskuuskant/ M20x1,5	6	*
Kaabli keermesühendus	Fig. 19, pos 6	Väliskuuskant/ M20x1,5	5	
Võimsus- ja juhtklemmid	Fig. 21	Vajuti	-	**
Maanduskruvi	Fig. 20, pos 5	IP10-pilu 1/ M5	4,5	
CIF-moodul	Fig. 26, pos. 4	IP10/ PT 30x10	0,9	
Wilo-Smart Connecti moodul BT kate	Fig. 28	Sisekuuskant / M3x10	0,6	
Mooduli ventilaator	Fig. 111	IP10/ AP 40x12/10	1,9	

Tabel 16: Elektroonikamooduli pingutusmomendid

*Monteerimisel keerake kaabel kinni.

**Kaabli ühendamiseks ja vabastamiseks vajutage kruvikeerajaga.

8 Wilo-Smart Connecti mooduli BT paigaldus

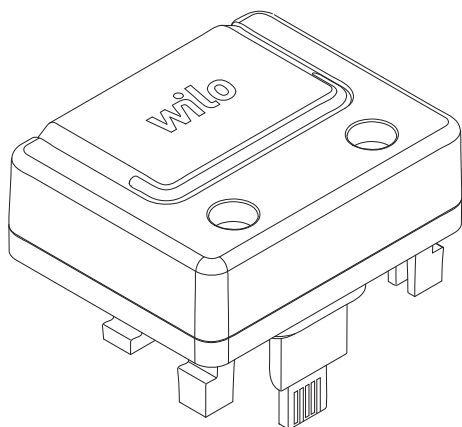


Fig. 27: Wilo-Smart Connecti moodul BT

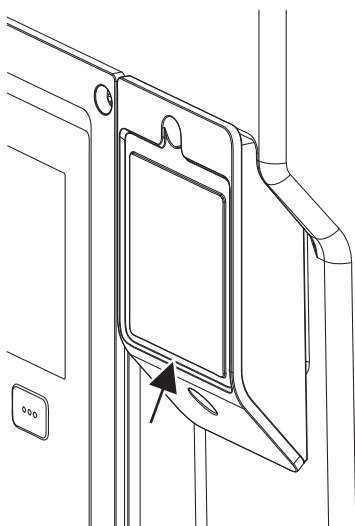


Fig. 28: Wilo-Smart Connecti mooduli BT kate

Bluetooth-liides Wilo-Smart Connecti moodul BT (Fig. 26, pos. 3 ja Fig. 27) võimaldab ühendada mobiilseid lõppseadmeid, nagu nutitelefoni ja tahvelarvuti. Wilo-Assistanti äpis asub Wilo-Smart Connecti funktsioon. Wilo-Smart Connecti funktsiooniga saab pumba juhtida, seadistada ja andmeid lugeda. Seadistusi vaadake peatükist „Kasutuselevõtmine“ [► 47].

Tehnilised andmed

- Sagedusriba: 2400 MHz ... 2483,5 MHz
- Kiiratav maksimaalne saatevõimsus: < 10 dBm (EIRP)

Paigaldus



OHT

Surmavate vigastuste oht elektrilöögi tõttu!

Pinge all olevate osade puutumisel on eluoht.

- Kontrollige, kas kõik ühendused on pingestamata.

1. Keerake elektroonikamooduli ülaosa neli polti (Fig. 26, pos 1; Fig. 1, pos 2) lahti.
2. Võtke elektroonikamooduli ülaosa ära ja pange kõrvale.
3. Ühendage Wilo-Smart Connecti moodul BT ettenähtud Wilo-Connectivity Interface'i liidesesse. Vt Fig. 26, pos. 3.
4. Paigaldage elektroonikamooduli ülaosa tagasi.

Kui Wilo-Smart Connecti moodulit BT on vaja ainult kontrollida, võib elektroonikamooduli ülaosa monteeritaks jääda. Kontrollimiseks toimige järgmiselt.

1. Keerake Wilo-Smart Connecti moodulikatet (Fig. 28) polt lahti ja avage kate.
2. Kontrollige Wilo-Smart Connecti moodulit BT.
3. Sulgege kate uuesti ja kinnitage poldiga.

Tulenevalt konstruktsioonist saab Wilo-Smart Connecti mooduli BT ühendada ainult ühtepidi. Rohkem moodulit ennast ei kinnitata. Elektroonikamooduli ülaosal paiknev Wilo-Smart Connecti moodulikatet (Fig. 28) hoiab moodulit liideses.

Järgige pingutusmomente! Elektroonikamooduli pingutusmomendid [► 46]

ETTEVAATUST

IP55 kaitse on tagatud üksnes siis, kui Wilo-Smart Connecti moodul BT kate on paigaldatud!

9 CIF-mooduli paigaldus



OHT

Surmavate vigastuste oht elektrilöögi tõttu!

Pinge all olevate osade puutumisel on eluoht.

- Kontrollige, kas kõik ühendused on pingestamata.

CIF-moodulid (lisavarustus) on mõeldud pumpade ja hoonehaldussüsteemi vaheliseks kommunikatsiooniks. CIF-moodulid ühendatakse elektroonikamoodulisse (Fig. 26, pos 4).

- Kaksikpumpadel peab CIF-moodul olema ainult põhipumbal.
- Y-toruga kasutatavate pumpade puhul, mille elektroonikamoodulid on omavahel Wilo Netiga ühendatud, on põhipumbal vaja samuti ainult üht CIF-moodulit.



TEATIS

Juhised CIF-mooduli kasutuselevõtu, kasutamise, funktsioonide ning seadistamise kohta pumbal saate CIF-moodulite paigaldus- ja kasutusjuhenditest.

10 Kasutuselevõtmine

- Elektritööd: Elektritööd peab tegema elektrik.
- Paigaldamine/eemaldamine: Spetsialistid peavad olema saanud vajalike tööriistade ja nõutud kinnitusmaterjalide kohta väljaõppe.
- Seadet tohivad kasutada töötajad, kes on läbinud terve seadme talitluse alase koolituse.



OHT

Puuduvad kaitseeadised põhjustavad surmavate vigastuste ohtu!

Elektroonikamooduli kaitseeadiste paigaldamata jätmise või ühenduse-/mootoririkke tõttu võivad elektrilöök või pöörlevate osade puudutamine põhjustada eluohtlikke vigastusi.

- Enne kasutuselevõttu tuleb varem demonteeritud kaitseeadised, nagu elektroonikamooduli kate ja sidurikatted tagasi paigaldada.
- Volitatud spetsialist peab enne kasutusele võtmist kontrollima pumba, mootori ja elektroonikamooduli kaitseeadiste talitlust.
- Pumba ei tohi kunagi ühendada ilma elektroonikamoodulita.



HOIATUS

Väljapaiskuv vedelik ja lahti tulevad komponendid võivad põhjustada vigastusi!

Pumba/seadme ebaõige paigaldus võib kasutuselevõtul põhjustada üllirasked vigastusi.

- Tehke kõiki töid ettevaatlikult!
- Hoidke kasutuselevõtul piisavat vahemaad!
- Kõigi tööde tegemisel tuleb kanda kaitserõivaid, -kindaid ja -prille.

10.1 Täitmine ja õhueleemaldus

ETTEVAATUST

Kuivalt töötamine rikub võllitihendi. Tekkida võivad lekked.

- Välistage pumba kuivalt töötamine.



HOIATUS

Pumba/seadme puudutamisel on põletus- või kinnikülmumisoht!

Sõltuvalt pumba või seadme tööseisundist (pumbatava vedeliku temperatuur) võib kogu pump olla väga kuum või väga külm.

- Hoidke töötamise ajal piisavat vahemaad!
- Laske seadmel ja pumbal ruumitemperatuurile jahtuda.
- Kõigi tööde tegemisel tuleb kanda kaitserõivaid, -kindaid ja -prille.



OHT

Isiku- ja materiaalse kahju oht väga kuuma või väga külma rõhu all oleva vedeliku tõttu!

Olenevalt pumbatava vedeliku temperatuurist võib õhutuskrivi täieliku avamise korral väljuda sealt vedelal või aurustunud kujul äärmiselt tulist või äärmiselt külma vedelikku. Olenevalt süsteemirõhust võib vedelik suure rõhu all välja paiskuda.

- Avage õhutuskrivi ettevaatlikult.
- Kaitske elektroonikamoodulit õhutamisel väljuva vee eest.

1. Täitke seade nõuetekohaselt ja eemaldage õhk.
2. Lisaks avage õhueleemaldusklapid (Fig. I, pos. 28) ja laske pumbast õhk välja.

3. Pärast õhuelemdust tuleb õhuelemdusklapid uuesti kinni keerata, et rohkem vett välja ei saaks tulla.

ETTEVAATUST

Rõhkude vahe anduri hävinemise oht!

- Ärge eemaldage rõhkude vahe andurist mitte kunagi õhku!



TEATIS

- Tagage alati minimaalse toiterõhu olemasolu.

- Et kavitatsioonimüra ja -kahjustusi vältida, peab pumba imiava juures olema tagatud minimaalne sisestusrõhk. Minimaalne sisestusrõhk sõltub tööolukorrast ja pumba tööpunktist. Minimaalne sisestusrõhk tuleb määrata selle järgi.
- Olulised parameetrid minimaalse sisestusrõhu määramiseks on pumba kasuliku positiivse imikõrguse väärtus tööpunktis ja pumbatava vedeliku aururõhk. NPSH-väärtuse leiab vastava pumbatüübi tehnilisest dokumentatsioonist.



TEATIS

Lahtisest mahutist (nt jahustorn) pumpamisel peab alati jälgima, et vedelikutase ulatuks üle pumba imiava. See takistab pumba kuivalt töötamist. Minimaalsest pealevoolurõhust tuleb kinni pidada.

10.2 Käitumine kasutuselevõtmisel pärast toite sisselülitamist

Kohe toite sisselülitamisel käivitatakse ekraan. See võib kesta mõni sekund. Pärast käivitusprotsessi lõpuleviimist saab teha seadistusi (vt peatükki „Reguleerimisfunktsioonid“ [► 55]).

Samal ajal käivitub mootor.

ETTEVAATUST

Kuivalt töötamine rikub võllitihendi. Tekkida võivad lekked.

- Vältage pumba kuivalt töötamine.

Mootori käivitumise vältimine kasutuselevõtmisel toite sisselülitamisel.

Digitaalsisendile DI1 on tehaseseadistusena paigaldatud kaablisild. DI1 on tehaseseadistusena EXT. OFF aktiivseks lülitatud.

Mootori käivitumise vältimiseks kasutuselevõtmisel tuleb kaablisild enne toite esmakordset sisselülitamist eemaldada.

Pärast kasutuselevõtmist saab digitaalsisendit DI1 lähtestatud ekraani kaudu vajaduse kohaselt seadistada.

Kui digitaalsisend lülitatakse inaktiivseks, pole vaja kaablisilda uuesti paigaldada, et mootor saaks käivituda.

Tehaseseadistusele lähtestamisel on digitaalsisend DI1 taas aktiivne. Ilma kaablisillata ei käivitu siis pump. Vaata peatükki: „Digitaalsete juhtsisendite DI1 ja DI2 rakendus ja funktsioon“ [► 81].

10.3 Juhtelementide kirjeldus

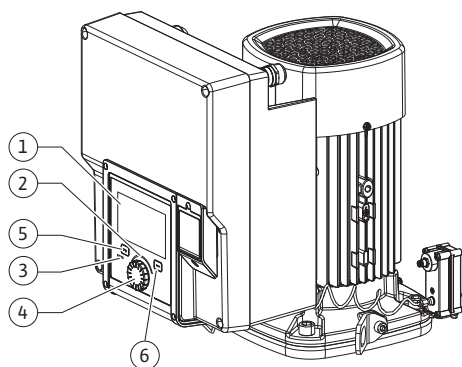


Fig. 29: Juhtelementid

Pos.	Tähis	Selgitus
1	Graafiline ekraan	Annab teavet seadistuste ja pumba oleku kohta. Ise selgitavad juhtmenüüd pumba seadistamiseks.
2	Roheline LED-näidik	LED põleb: pumba pinge on olemas ja pump on kasutusvalmis. Hoiatusi ega viga ei esine.
3	Sinine LED-näidik	LED põleb: Pumba mõjutatakse liidese kaudu väljastpoolt nt järgmisega: <ul style="list-style-type: none"> • Kaugjuhtimine Bluetooth'iga • Seadeväärtuse määramine analoogsisendilt AI1 ... AI4 • Juhtimine hooneautomaatikaga digitaalsisendi DI1, DI2 või siinikommunikatsiooni abil Vilgub seisva kaksikpumbaühenduse korral.
4	Juhtnupp	Navigeerimise ja redigeerimise menüü keeramise ja vajutamiseega.
5	Tagasi-nupp	Navigeerib menüüsse: <ul style="list-style-type: none"> • tagasi eelmisesse menüütasandisse (vajuta korra 1 kord) • tagasi eelmistesse seadistustesse (vajuta korra 1 kord) • tagasi peamenüüsse (vajutada pikalt 1 kord, > 2 sekundit) Lülitab koos kontekstinupuga klahvilukustuse sisse või välja (> 5 sekundit).
6	Konteksti nupp	Avab kontekstimenüü lisavalikute ja -funktsioonidega. Lülitab koos tagasinupuga klahvilukustuse* sisse või välja (> 5 sekundit).

Tabel 17: Juhtelementide kirjeldus

*Klahviluku konfiguratsioon võimaldab pumbaseadistust muudatuste eest kaitsta. Sellega on tegu näiteks siis, kui pumbale pääsetakse ligi Bluetoothi või Wilo Neti kaudu, kasutades Wilo-Smart Connect Gatewayd koos rakendusega Wilo-Smart Connect.

10.4 Pumba kasutamine

10.4.1 Pumba võimsuse seadmine

Seade on kohandatud kindla tööpunkti jaoks (täiskoormuspunkt, arvutuslik max soojus- või jahutusvõimsuse vajadus). Kasutuselevõtul tuleb pumba võimsus (tõstekõrgus) seada süsteemi tööpunkti järgi.

Tehase seadistus ei vasta süsteemile vajalikule pumba võimsusele. Vajalik pumbavõimsus tuvastatakse valitud pumbatüübi tunnusjoone diagrammi abil (nt kataloogist/andmelehel).



TEATIS

Vesirakenduste puhul kehtib vooluhulga väärtus, mida kuvatakse ekraanil või mille väljastab hoonehaldussüsteem. Muude vedelike puhul näitab see väärtus ainult suundumust. Kui rõhkude vahe andurit pole paigaldatud (variant ... R1), ei saa pump vooluhulga väärtust näidata.

ETTEVAATUST

Materiaalse kahju oht!

Liiga väike vooluhulk võib liugrõngastihendit kahjustada, min vooluhulk oleneb seejuures pumba pöörlemiskiirusest.

- Tagage, et vooluhulk ei ole alla min vooluhulga Q_{min} .

Q_{min} ligikaudne arvutamine:

$$Q_{min} = 10\% \times Q_{max, pump} \times \text{tegelik pöörete arv} / \text{max pöörete arv}$$

10.4.2 Pumba seadistus

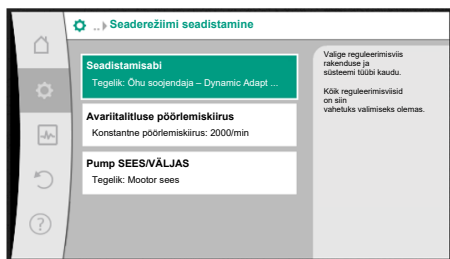


Fig. 30: Roheline keskpunkt: Navigeerimine menüüs

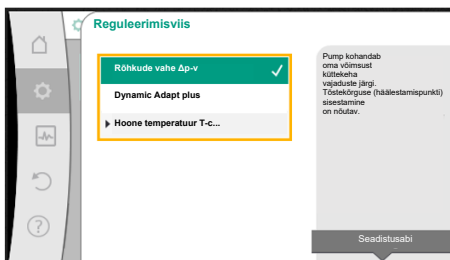



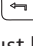


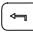
Fig. 31: Kollane keskpunkt: Seadistuste muutmine

Seadistusi tehakse juhtnuppu keerates ja vajutades. Juhtnuppu vasakule või paremale keerates navigeeritakse menüüde vahel või muudetakse seadistusi. Roheline keskpunkt viitab sellele, et menüüs navigeeritakse. Kollane keskpunkt viitab sellele, et tehakse seadistus.

- Roheline keskpunkt: navigeerib menüüs.
- Kollane keskpunkt: seadistuse muutmine.
- Keeramine : menüüde valimine ja parameetrite seadistamine.
- Vajutamine : menüüde aktiveerimine või seadistuste kinnitamine.

Tagasi-nupu vajutamisel  (tabel „Juhtelementide kirjeldus“ [▶ 50]) läheb keskpunkt tagasi eelmisele keskpunktile. Keskpunkt vaheldub menüütasandil kõrgemaks või eelmisele seadistusele tagasi.

Kui tagasinuppu  vajutatakse pärast seadistuse muutmist (kollane keskpunkt) ilma muudetud väärtust kinnitamata, läheb keskpunkt tagasi eelmisesse keskpunkti. Seadistatud väärtust ei võeta üle. Eelmine väärtus jääb muutmata.

Kui tagasinuppu  hoitakse all üle 2 sekundi, kuvatakse avakuva ja pumba saab peamenüü kaudu käitada.



TEATIS

Muudetud seadistused lisatakse 10-sekundilise viivitusega mällu. Kui vooluvarustus selle aja jooksul katkeb, lähevad need seadistused kaduma.



TEATIS

Kui hoiatus- või veateateid pole, kustub ekraaninäit elektroonikamoodul 2 minutit pärast viimast kasutamist/seadistust.

- Kui juhtnuppu vajutatakse või keeratakse 7 minuti vältel uuesti, kuvatakse varem kuvatud menüüd. Seadistusi saab jätkata.
- Kui juhtnuppu ei vajutata ega keerata pikema aja vältel kui 7 minutit, lähevad kinnitamata seadistused kaduma. Ekraanil kuvatakse uue kasutamise korral avakuva ja pumba saab peamenüü kaudu käitada.

10.4.3 Esmase seadistuse menüü

Pumba kasutusele võtmise korral kuvatakse ekraanil esmase seadistuse menüü.



TEATIS

Tehaseseadistus variandi ... R1 (tarneolekus ilma rõhkude vahe andurita) puhul on põhiline reguleerimisviis „Konstantne pöörlemiskiirus“. Järgnevalt nimetatud tehaseseadistuse aluseks on tehases paigaldatud rõhkude vahe anduriga variant.



Fig. 32: Esmase seadistuse menüü

10.4.4 Peamenüü

Pärast esmase seadistuse menüüst lahkumist minnakse avakuvasse ja pumba saab peamenüü kaudu käitada.

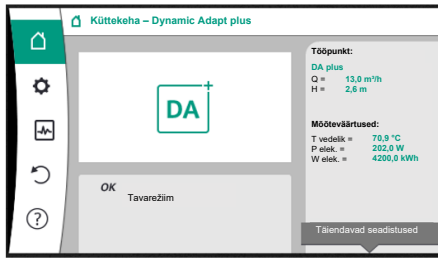


Fig. 33: Peamenüü

Sümbol	Tähendus
	Avakuva
	Seadistused
	Diagnostika ja mõõteväärtused
	Taastamine ja lähtestamine
	Abi

Tabel 18: Peamenüü sümbolid

10.4.5 Peamenüü „Avakuva“

Menüüs „Avakuva“ saab muuta seadeväärtuseid.

Avakuva valimiseks keerake juhtnupp sümbolile „Kodu“.

Juhtnupu vajutamisel aktiveeritakse seadeväärtuse seadistus. Muudetava seadeväärtuse raam muutub kollaseks.

Juhtnupu keeramine paremale või vasakule muudab seadeväärtust.

Juhtnupu uuesti vajutamisel kinnitatakse muudetud seadeväärtus. Pump võtab väärtuse üle ja näit naaseb peamenüüsse.

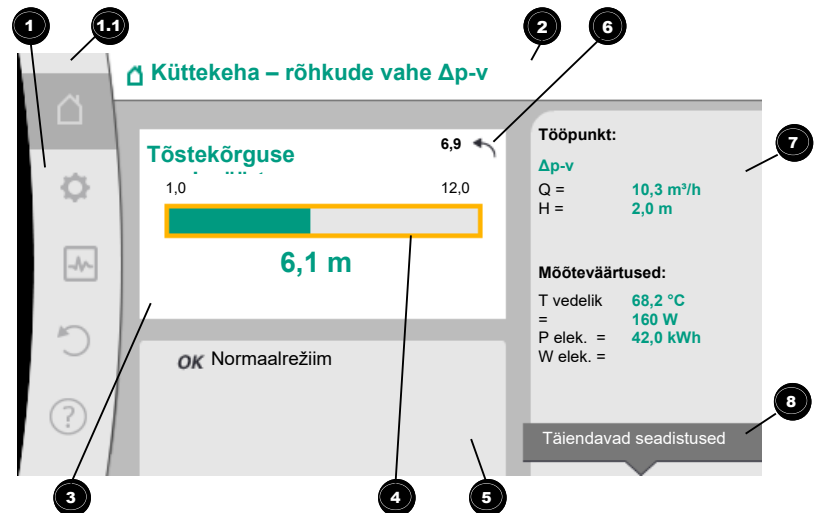


Fig. 34: Avakuva

Tagasi-nupu vajutamine seadeväärtuse seadistamise ajal võtab muudetud seadeväärtuse tagasi, vana seadeväärtus jääb alles. Keskpunkt läheb avakuvale tagasi.

TEATIS

Kui Dynamic Adapt plus on aktiveeritud, siis pole seadeväärtust võimalik seadistada.

TEATIS

Kontekstinupul vajutamine võimaldab kontekstipõhiseid valikuid lisaseadistuste tegemiseks.

Pos.	Tähis	Selgitus
1	Peamenüü ala	Erinevate peamenüüde valik

Pos.	Tähis	Selgitus
1.1	Olekuala: vea-, hoiatus- või protsessiteabe näit	Teatis käimasoleva protsessi kohta, hoiatus- või veateade. Sinine: protsess või sideoleku näit (CIF-mooduli side) Kollane: Hoiatus Punane: Tõrge Hall: taustal ei tööta protsesse, esineb hoiatus- või veateade.
2	Pealkirja rida	Tegelikult seadistatud rakenduse ja reguleerimisviisi näit.
3	Seadeväärtuse näidikuväli	Tegelikult seadistatud seadeväärtuse näit.
4	Seadeväärtuse redigeerija	Kollane raam: Seadeväärtuse redigeerijat aktiveeritakse juhtnupu vajutuse ja väärtuse muutmisega.
5	Aktiivsed mõjud	Mõjude näit seadistatud seaderežiimil nt EXT. VÄLJAS Kuvada on võimalik kuni viit aktiivset mõju.
6	Lähtestamisjuhised	Kuvab aktiivse seadeväärtuse redigeerija korral enne väärtuse muutmist seadistatud väärtuse. Nool näitab, et tagasinupuga saab minna tagasi eelmisele väärtusele.
7	Tööandmed ja mõõteväärtuste vahemik	Tegelike tööandmete ja mõõteväärtuste kuva.
8	Kontekstimenüü juhised	Annab kontekstipõhiseid valikuid omas kontekstimenüüs.

Tabel 19: Avakuva

10.4.6 Alammenüü

Iga alammenüü on ehitatud üles alammenüüpunktidest koosnevast loendist.


Iga alammenüüpunkt koosneb pealkirjast ja teabereast.

Pealkiri määrab järgmise alammenüü või järgmise seadistusdialoogi.

Teaberida kuvab selgitavat teavet järgmise alammenüü või järgmise seadistusdialoogi kohta. Seadistusdialoogi teaberida kuvab seadistatud väärtust (näiteks seadeväärtust). See näit võimaldab kontrollida seadistusi, ilma et seadistusdialoogi tuleks kuvada.

10.4.7 Alammenüü „Seadistused“

Menüüs „Seadistused“  saab teha eri seadistusi.


Menüüd „Seadistused“ saab valida juhtnupu keeramisega sümbolile „hammasratas“ . Juhtnupu vajutamisel läheb keskpunkt alammenüüsse „Seadistused“.

Juhtnupu paremale või vasakule keerates saab valida alammenüü punkti. Valitud alammenüüpunkt on tähistatud roheliselt.

Juhtnupu vajutamisel kinnitatakse valik. Kuvatakse valitud alammenüü või järgnev seadistusdialoog.



TEATIS

Kui on rohkem kui neli alammenüüpunkti, kuvab seda nool  nähtava menüüpunkti kohal või all. Keerates juhtnupu vajalikus suunas, saab ekraanil kuvada alammenüüpunkte.

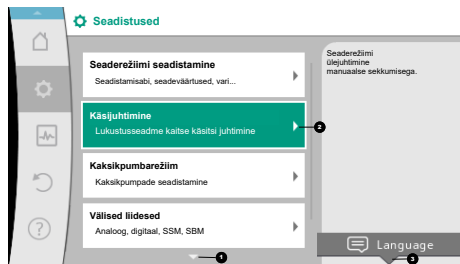


Fig. 35: Seadistuste menüü

Nool **1** menüüala kohal või all näitab, et selles alas on teisi alammenüüpunkte. Sellesse alammenüüpunkti saab juhtnupu ↵ keerates.

Nool **2** paremale alammenüüpunktis näitab, et saab minna edasi alammenüüsse. Juhtnupu ↗ vajutamisel avaneb see alammenüü.

Kui paremale nool puudub, avaneb juhtnupu vajutamisel seadistusdialog.

Teatis **3** kontekstinupu kohal näitab kontekstimenüü erifunktsioone. Kontekstimenüü nupul ☰ vajutamisel avaneb kontekstimenüü.



TEATIS

Lühike vajutus tagasinupul ↶ alammenüüs viib tagasi eelmisesse menüüsse.

Lühike vajutus tagasinupul ↶ peamenüüs viib tagasi avakuvale. Vea korral viib tagasinupul vajutades ↶ veanäidu juurde (peatükk „Veateated“).

Kui esineb viga, viib pikk vajutus (> 1 sekundit) tagasi-nupul ↶ seadistusdialogist ja menüütasandist välja tagasi avakuvale või veanäidule.

10.4.8 Seadistusdialog

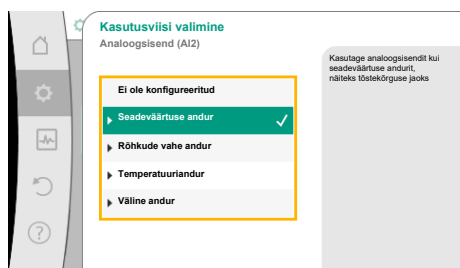


Fig. 36: Seadistusdialog

Seadistusdialog on fookustatud kollase raamiga ja kuvab tegelikku seadistust.

Juhtnupu paremale või vasakule keerates seadistatakse markeeritud seadistust.

Juhtnupul vajutades kinnitatakse uus seadistus. Fookus läheb tagasi kuvatavale menüüle.

Kui juhtnupu ei keerata enne vajutamist, jääb eelmine seadistus muutumata.

Seadistusdialogides saab seadistada ühte või enamat parameetrit.

- Kui seadistada saab ainult üht parameetrit, läheb fookus pärast parameetri väärtuse kinnitamist (juhtnupu vajutamine) tagasi kuvatavale menüüle.
- Kui seadistada saab rohkem parameetreid, läheb fookus pärast parameetri väärtuse kinnitamist järgmise parameetri juurde.

Kui viimane parameeter on seadistusdialogis kinnitatud, läheb fookus tagasi kuvatavale menüüle.

Kui vajutatakse tagasi-nuppu ↶, läheb fookus tagasi eelmisesse parameetrisse. Varem muudetud väärtus hüljatakse, kuna seda ei kinnitatud.

Seadistatud parameetri kontrollimiseks saab juhtnupul vajutades vahetada parameetrite vahel. Olemasolev parameeter kinnitatakse seejuures uuesti, kui seda ei muudeta.



TEATIS

Kui vajutatakse juhtnupu ilma muu parameetri valikuta või väärtuse seadistamiseta, kinnitatakse olemasolev seadistus.

Tagasinupul ↶ vajutades hüljatakse tegelik seadistus ja hoitakse alles eelnev seadistus. Menüü läheb eelmisele seadistusele või eelmisesse menüüsse tagasi.



TEATIS

Kontekstinupul vajutamine ☰ võimaldab kontekstipõhiseid valikuid lisaseadistuste tegemiseks.

10.4.9 Olekuvahemik ja -näidud

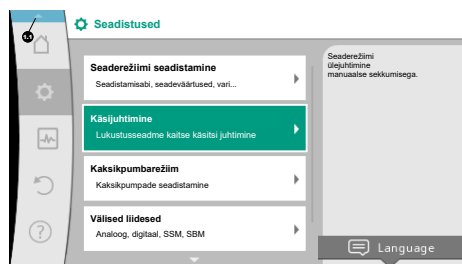


Fig. 37: Olekunäidu peamenüü

Peamenüü vahemiku üleval vasakul **1.1** asub olekuvahemik. (Vaadake ka joonist ja tabelit „Avakuva“ [► 52]).

Kui olek on aktiivne, saab kuvada olekumenüüpunkte peamenüüs ja seal neid valida. Olekuvahemikus olevat juhtnuppu keerates kuvatakse aktiivset olekut.

Kui aktiivne protsess (näiteks tarkvaravärskendus) on lõpetatud või tagasi võetud, kustub olekunäit uuesti.

Olekunäitused on kolme eri liiki:

1. **Protsessi näit:**
Käimasolev protsess on tähistatud siniselt.
Protsessid võimaldavad pumba tööol erineva seadistatud juhtimisest.
Näide. Tarkvaravärskendus.
2. **Hoiatusnäit:**
Hoiatusteated on tähistatud kollaselt.
Kui on hoiatus, on pumba funktsioon piiratud (vaadake peatükki „Hoiatusteated“ [► 106]).
Näide. analoogsisendi kaabli purunemise tuvastamine.
3. **Veinäit:**
veateated on tähistatud punaselt.
Kui on viga, peatab pump töö. (Vaadake peatükki „Veateated“ [► 105]).
Näide: liiga kõrge keskkonnatemperatuur.

Muid olekunäituseid saab (kui need on olemas) kuvada, keerates juhtnuppu sümbolile.

Sümbol	Täendus
	Veateade Pump seisab.
	Hoiatusteade Pump töötab piiratud.
	Kommunikatsiooniolek – CIF-moodul on installitud ja aktiivne. Pump töötab seaderežiimis, võimalik on seire ja juhtimine hooneautomaatika kaudu.
	Käivitati tarkvaruuendus – edastamine ja kontrollimine Pump töötab edasi seaderežiimis, kuni värskenduste pakett on täielikult edastatud ja kontrollitud.

Tabel 20: Võimalikud näidud olekuvahemikus

Kontekstimenüüs saab vajaduse korral teha muid seadistusi. Selleks vajutage kontekstinuppu

Tagasinupul vajutades minnakse tagasi peamenüüsse.



TEATIS

Protsessi toimumise ajal katkestatakse seadistatud seaderežiim. Pärast protsessi lõppu töötab pump edasi seadistatud seaderežiimil.



TEATIS

Korduv või pikk vajutamine tagasinupul viib veateate korral olekunäidule „Viga“ ja mitte tagasi peamenüüsse. Olekuvahemik on tähistatud punaselt.

11 Reguleerimisfunktsioonide seadistamine

11.1 Reguleerimisfunktsioonid

Olenevalt kasutamisest on saadaval peamised reguleerimisfunktsioonid. Reguleerimisfunktsioone saab valida seadistamisabiga.

- Rõhkude vahe $\Delta p-v$
- Rõhkude vahe $\Delta p-c$
- Lõpp-punkt $\Delta p-c$
- Dynamic Adapt plus
- Vooluhulga konstant (Q-const)
- Multi-Flow Adaptation
- Temperatuuri konstant (T-const)
- Temperatuurivahe (ΔT -const)
- Pöörlemiskiiruse konstant (n-const)
- PID-juhtimine

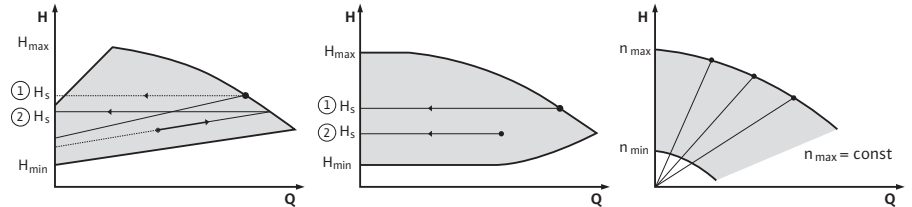


Fig. 38: Reguleerimisfunktsioonid

Rõhkude vahe $\Delta p-v$

Juhtimine muudab pumba hoitud rõhkude vahe seadeväärtuse lineaarselt vähendatud rõhkude vahe H ja $H_{sead.}$ vahel.

Reguleeritud rõhkude vahe H suureneb või väheneb vooluhulgaga.

$\Delta p-v$ karakteristiku suurenemist saab kohandada, seadistades $H_{sead.}$ ($\Delta p-v$ karakteristiku tõus) protsentuaalset osa rakendusele.



TEATIS

Seadeväärtuse redigeerija „Rõhkude vahe $\Delta p-v$ seadeväärtus“ kontekstimenüüs [•••] on saadaval valikud „Nominaalne tööpunkt Q “ ja „ $\Delta p-v$ karakteristiku tõus“.

Seadeväärtuse redigeerija „Rõhkude vahe $\Delta p-v$ seadeväärtus“ kontekstimenüüs [•••] on saadaval valikud „Nominaalne tööpunkt Q “ ja „ $\Delta p-v$ karakteristiku tõus“.

$\Delta p-v-d$ kasutatakse muutuva rõhu- ja vooluhulgaga kontuurides, nt termostaatventiilidega küttekehades või õhkjahutusseadmetes.

Hüdrauliline tasakaalustus on vajalik kõigis nimetatud kontuurides.

Rõhkude vahe $\Delta p-c$

Juhtimine hoiab pumba tekitatud rõhkude vahet lubatud vooluhulga vahemiku piires püsivalt seatud rõhkude vahe seadeväärtusel $H_{sead.}$ ja seda kuni maksimaalse tunnusjooneni. Vastavatele eelmääratletud rakendustele on saadaval optimeeritud konstantne rõhkude vahe reguleerimine.

Häälestamispunkti alusel seadistatavast vajalikust tõstekõrgusest olenevalt sobitab pump võimsust vajaliku vooluhulga jaoks varieeruvalt. Vooluhulk muutub tarbijakontuuridel avatud ja suletud ventiilide tõttu. Pumba võimsust kohandatakse tarbija vajaduse järgi ja vähendatakse energiakulu.

Lõpp-punkti $\Delta p-c$ kasutatakse muutuva rõhu- ja vooluhulgaga kontuurides, nt põrandaküttes või laejahutuses. Hüdrauliline tasakaalustus on vajalik kõigis nimetatud kontuurides.

Lõpp-punkt $\Delta p-c$

„Lõpp-punkti $\Delta p-c$ “ jaoks on saadaval optimeeritud konstantne rõhkude vahe reguleerimine. See rõhkude vahe reguleerimine määrab laialt hargnevas või valesti tasakaalustatud süsteemis kindla varustuse.

Pump jälgib punkti süsteemis, mida on kõige raskem varustada.

Selleks vajab pump rõhkude vahe andurit, mis on süsteemi sellesse punkti („lõpp-punkti“) paigaldatud.

Tõstekõrgus tuleb seadistada vajalikule rõhkude vahele. Pumba võimsust kohandatakse vastavalt vajadusele selle punkti järgi.



TEATIS

Tehases paigaldatud pumba rõhkude vahe andurit saab kaitada paralleelselt koos lõpp-punktis oleva rõhkude vahe anduriga, nt pumba soojushulga registreerimiseks. Tehases paigaldatud rõhkude vahe andur on juba konfigureeritud analoogsisendile AI1.

Koos AI3 ja AI4 sisenditele konfigureeritud temperatuurianduritega kasutab soojushulga registreerimise funktsioon andurit AI1 vooluhulga määramiseks.

Selles kombinatsioonis tuleb negatiivses punktis rõhkude vahe andur konfigureerida analoogsisendile AI2.

Ääriku asendiks tuleb valida "Muu asend". Vaata peatükki „Analoogsisendite AI1 ... AI4 rakendus ja funktsioon“ [► 85].

Dynamic Adapt plus (tehaseadistus)

Reguleerimisviis Dynamic Adapt plus kohandub iseseisvalt pumba võimsusega olenevalt süsteemi vajadusest. Seadeväärtust ei ole vaja seadistada.

See on optimaalne kontuuridele, mille häälestamispunktid ei ole teada.

Pump kohandab pumpamisvõimsust olenevalt tarbija vajadusest ning avatud ja suletud ventiili olekust ning vähendab märkimisväärselt kasutatud pumbaenergiat.

Dynamic Adapt plusi kasutatakse muutuva rõhu- ja vooluhulgaga tarbijakontuurides, nagu termostaatventiilidega küttekehad või täiturmehhanismidega põrandaküte.

Hüdrauline tasakaalustus on kõigis nimetatud kontuurides vajalik.

Muutumatute takistustega hüdraulikakontuurides, nagu tootmiskontuurid või täitmiskontuurid (hüdrauliliste kompensaatorite, rõhkude vaheta jaoturite või soojusvahetite jaoks), tuleb valida muu reguleerimisviis, nt vooluhulga konstant (Q-const), temperatuurivahe konstant (ΔT -const), rõhkude vahe (Δp -c) või Multi-Flow Adaptation.

Vooluhulga konstant (Q-const)

Pump reguleerib oma karakteristikute vahemikus seadistatud vooluhulka $Q_{\text{seadeväärtus}}$.

Multi-Flow Adaptation

Reguleerimisviisiga Multi-Flow Adaptation kohandatakse tootmis- või täitmiskontuuri (primaarne kontuur) vooluhulka tarbijakontuuri vooluhulgale (sekundaarne kontuur). Multi-Flow Adaptation seadistatakse Wilo-Stratos GIGA2.0 täitmispumba järgi primaarses kontuuris nt hüdraulilise kompensaatori ees.

Wilo-Stratos GIGA2.0 tootmispump on koos Wilo-Stratos GIGA2.0 ja ka Wilo-Stratos MAXO pumpadega sekundaarsetes kontuurides ühendatud Wilo Neti andmekaabliga.

Tootmispump saab igalt üksikult sekundaarpumbalt jooksvat lühikeste aegade tagant vastavalt vajaliku vooluhulga.

Tootmispump määrab seadevooluhulgaks kõigi sekundaarpumpadelt saadud vajalike vooluhulkade summa.

Kasutuselevõtmisel tuleb selleks kõik juurdekuuluvad sekundaarpumbad primaarpumbal registreerida, et see arvestaks nende vooluhulkadega. Vaadake selle kohta peatükki „Seadistusmenüü – Seaderežiimi seadistamine“ [► 68].

Temperatuuri konstant (T-const)

Pump reguleerib seadistatud seadetemperatuurile $T_{\text{sead.}}$.

Reguleeritavat hetketemperatuuri edastatakse pumbaga ühendatud välise temperatuurianduri abil.

Temperatuurivahe konstant (ΔT -const)

Pump reguleerib seadistatud temperatuurivaheni $\Delta T_{\text{sead.}}$ (nt erinevus sissevoolu- ja tagasivoolutemperatuurist).

Tegelik temperatuuri edastamine:

- Kaks pumbaga ühendatud temperatuuriandurit.

Pöörlemiskiiruse konstant (n-const / tehaseadistus Stratos GIGA2.0 ... R1)

Pumba pöörlemiskiirust hoitakse seadistatud konstantsel pöörlemiskiirusel.

Pöörlemiskiiruse vahemik oleneb mootorist ja pumbatüübist.

Kasutaja defineeritud PID-juhtimine

Pump reguleerib kasutajapõhise reguleerimisfunktsiooni abil. PID-reguleerimisparameetrid K_p , K_i ja K_d tuleb käsitsi ette anda.

Pumbas kasutatav PID-juhtseade on standardne PID-juhtseade.

Juhtseade võrdleb mõõdetud tegelikku väärtust ette antud seadeväärtusega ja püüab tegeliku väärtuse võimalikult täpselt seadeväärtusele kohandada.

Kui kasutatakse erinevaid andureid, saab kasutada mitmesuguseid reguleerimisi.

Ühe anduri valimisel tuleb järgida analoogsisendi konfiguratsiooni.

Reguleerimist saab parameetrite P, I ja D muutmisega optimeerida.

Juhtimise mõjusuunda saab reguleerimisinversiooni sisse- või väljalülitamise teel seadistada.

11.2 Lisareguleerimisfunktsioonid

11.2.1 No-Flow Stop

Lisareguleerimisfunktsioon „No-Flow Stop“ jälgib pidevalt kütte-/jahutussüsteemi tegelikku vooluhulka.

Kui vooluhulk väheneb sulgivate ventiilide tõttu ja jääb alla No-Flow Stopile seadistatud läviväärtuse „No-Flow Stop Limit“, peatatakse pump.

Pump kontrollib iga 5 minuti (300 s) tagant, kas vooluhulga vajadus on taas tõusnud. Kui vooluhulk tõuseb taas, jätkab pump töötamist teie seadistatud reguleerimisviisil seaderežiimis.



TEATIS

10-sekundilise ajaintervalli vältel kontrollitakse vooluhulga tõusu seatud minimaalse vooluhulga „No-Flow Stop Limit“ suhtes.

Referentsvooluhulka „ Q_{ref} “ saab olenevalt pumba suuruselt seadistada vahemikus 10 % kuni 25 % maksimaalsest vooluhulgast „ Q_{Max} “.

No-Flow Stopi kasutusvaldkond.

Pump tarbijakontuuris koos juhtventiilidega kütmiseks või jahutamiseks (koos küttekahade, õhusoojendite, õhkjahutusseadmete, põrandakütte-/jahutuse, laekütte-/jahutuse, betoonkeha kütte/jahutusega) lisafunktsioonina kõigile reguleerimisviisidele, välja arvatud Multi-Flow Adaptation ja vooluhulk Q-const.



TEATIS

Tehases on see funktsioon välja lülitatud ja see tuleb vajaduse korral sisse lülitada.



TEATIS

Lisareguleerimisfunktsioon „No-Flow Stop“ on energiasäästufunktsioon. Ebavajalike töötamisaegade vähendamine säästab pumbale kuluvat elektrienergiat.



TEATIS

Lisareguleerimisfunktsioon „No-Flow Stop“ on saadaval ainult sobivate rakenduste korral. (Vaadake peatükki „Eelmääratud rakendused seadistamisabis“ [▶ 65]). Lisareguleerimisfunktsiooni „No-Flow Stop“ ei saa kombineerida lisareguleerimisfunktsiooniga „Q-Limit_{Min}“.

11.2.2 Q-Limit Max

Lisareguleerimisfunktsiooni „Q-Limit_{Max}“ saab kombineerida teiste reguleerimisfunktsioonidega (rõhkude vahe reguleerimine ($\Delta p-v$, $\Delta p-c$), kumuleeritud vooluhulk, temperatuuriregulaator (ΔT -juhtimine, T-juhtimine)). See võimaldab piirata maksimaalset vooluhulka umbes 25–90 %-ni, olenevalt pumba tüübist. Seadistatud väärtuse saavutamisel reguleerib pump karakteristikul piki piirangut – mitte kunagi üle selle.



TEATIS

„Q-Limit_{Max}“ kasutamisel hüdrauliliselt tasakaalustamata süsteemides võib osa piirkondi olla alavarustatud ja külmuda.

- Tehke hüdrauliline tasakaalustamine.

11.2.3 Q-Limit Min

Lisareguleerimisfunktsiooni „Q-Limit_{Min}“ saab kombineerida teiste reguleerimisfunktsioonidega (rõhkude vahe reguleerimine ($\Delta p-v$, $\Delta p-c$), kumuleeritud vooluhulk, temperatuuriregulaator (ΔT -juhtimine, T-juhtimine)). See võimaldab määrata minimaalset vooluhulka „Q_{Max}“ 15–90 %-ni hüdraulika karakteristikute vahemikus. Seadistatud väärtuse saavutamisel reguleerib pump karakteristikul piki piirangut, kuni saavutab maksimaalse tõstekõrguse.



TEATIS

Lisareguleerimisfunktsiooni „Q-Limit_{Min}“ ei saa kombineerida lisareguleerimisfunktsiooniga „No-Flow Stop“.

11.2.4 Nominaalne tööpunkt Q

Valikuliselt seadistatava nominaalse tööpunktiga rõhkude vahe reguleerimise $\Delta p-v$ juures lihtsustatakse märkimisväärselt seadistamist vajaliku vooluhulga lisamisega häälestamispunkti.

Kohustusliku vooluhulga lisaandmed häälestamispunkti määravad, et $\Delta p-v$ karakteristik liigub läbi häälestamispunkti.

$\Delta p-v$ karakteristikute järskust saab optimeerida.

11.2.5 $\Delta p-v$ karakteristikute tõus

Lisafunktsiooni „ $\Delta p-v$ karakteristikute tõus“ saab kasutada rõhkude vahe reguleerimise $\Delta p-v$ juures. $\Delta p-v$ reguleerimisomaduse optimeerimiseks saab pumbal seadistada faktorit. Tehaseseadistusena on eelseadistatud faktor 50 % ($\frac{1}{2} H_{\text{sead}}$). Mõne eriliste torustiku omadustega paigaldise korral võib seetõttu toimuda ala- või ülevarustamine. Faktor vähendab (< 50%) või suurendab (> 50%) $\Delta p-v$ tõstekõrgust $Q = 0 \text{ m}^3/\text{h}$ juures.

- Faktor < 50%: $\Delta p-v$ karakteristik muutub järsemaks.
- Faktor < 50%: $\Delta p-v$ karakteristik muutub laugemaks. Faktor 100% võrdub $\Delta p-c$ reguleerimisega.

Selle teguri kohandamisega saab kompenseerida üle- või alavarustamist.

- Alavarustamise korral osakoormuse vahemikus tuleb väärtust suurendada.
- Ülevarustamise korral osakoormuse vahemikus saab väärtust vähendada. Muud energiat saab säästa ja vähendada voolumüra.

11.2.6 Multi-Flow Adaptation segisti

Paigaldatud 3-tee-segistitega sekundaarsete kontuuride korral saab arvesse võtta segavooluhulka, nii et primaarpump saab arvestada sekundaarpumpade tegeliku vajadusega. Selleks tuleb teha järgmist.

Sekundaarpumpadele tuleb sekundaarsete kontuuride vastavasse sisendisse ja väljundisse paigaldada temperatuuriandurid ning aktiveerida soojuste või jahutamise hulga registreerimine.

Täitmispumbal paigaldatakse temperatuuriandurid primaarsisendile soojusvaheti või hüdraulilise kompensatori ette ja sekundaarsisendi taha. Täitmispumbal aktiveeritakse funktsioon Multi-Flow Adaptationi segisti.

11.3 Seadistamisabi

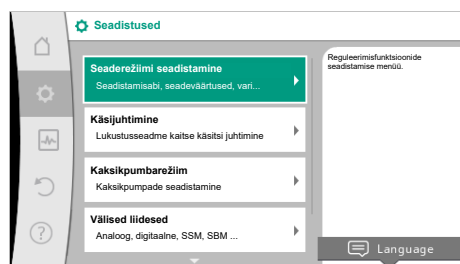


Fig. 39: Seademenüü

Seadistamisabiga ei ole vajalik teada sobivat reguleerimisviisi ja lisavalikut rakenduse jaoks. Seadistamisabi võimaldab valida sobiva reguleerimisviisi ja lisavaliku rakenduse kaudu. Ka põhilise reguleerimisviisi vahetut valikut saab teha seadistamisabi kaudu.

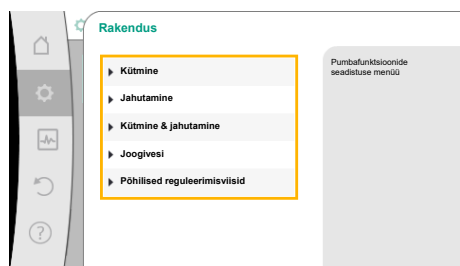


Fig. 40: Rakendusvalik



Fig. 41: „Kütmise“ rakenduse näide

Valik rakenduse kaudu

Valige menüüs „Seadistused“ teineteise järel:

1. „Seaderežiimi seadistamine“
2. „Seadistamisabi“

Võimalikud rakendusvalikud:

Näitena on mõeldud „Kütmise“ rakendust.

Valige juhtnappu keerates rakendus „Kütmine“ ja kinnitage vajutades.

Olenevalt rakendusest on saadaval erinevad süsteemitüübid.

Rakenduse „Kütmine“ jaoks on saadaval alljärgnevad süsteemitüübid:

„Kütmise“ rakenduse süsteemitüübid
▸ Küttekeha
▸ Põrandaküte
▸ Laeküte
▸ Õhu soojendaja
▸ Betoonkeha küte
▸ Hüdrauliline kompensaator
▸ Rõhkude vaheta jaotur
▸ Kütte puhvermahuti
▸ Soojusvaheti
▸ Soojusallika kontuur (soojuspump)
▸ Kaugkütte kontuur
▸ Põhilised reguleerimisviisid

Tabel 21: Kütmise rakenduseks süsteemitüüpide valimine

Näide: süsteemitüüp „Küttekeha“.

Valige juhtnappu keerates süsteemi tüüp „Küttekeha“ ja kinnitage vajutades.

Olenevalt süsteemitüübist on saadaval erinevad reguleerimisviisid.

Süsteemitüübi „Küttekeha“ jaoks on rakenduses „Kütmine“ alljärgnevad reguleerimisviisid:

Reguleerimisviis
▸ Rõhkude vahe $\Delta p-v$
▸ Dynamic Adapt plus
▸ Hoone temperatuur T-const

Tabel 22: süsteemitüübile „Küttekeha“ reguleerimisviisi valimine rakenduses „Kütmine“

Näide: reguleerimisviis „Dynamic Adapt plus“

Valige juhtnappu keerates reguleerimisviis „Dynamic Adapt plus“ ja kinnitage vajutusega.

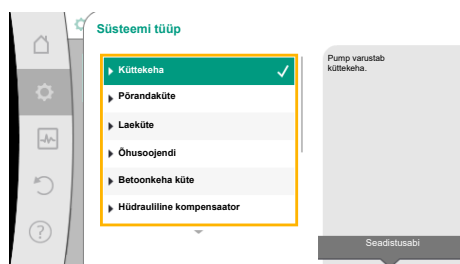


Fig. 42: Süsteemitüübi „Küttekeha“ näide.

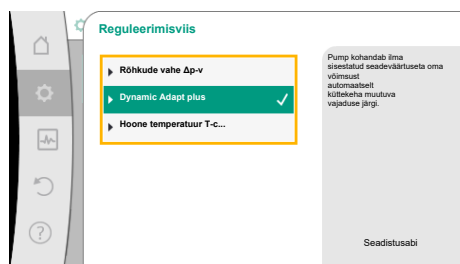


Fig. 43: Reguleerimisviisi näide „Dynamic Adapt plus“

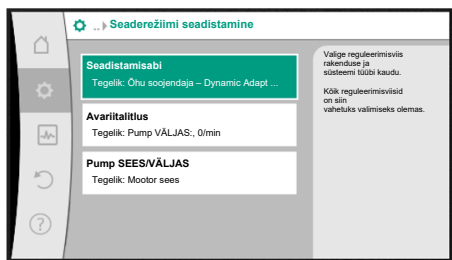


Fig. 44: Seadistamisabi

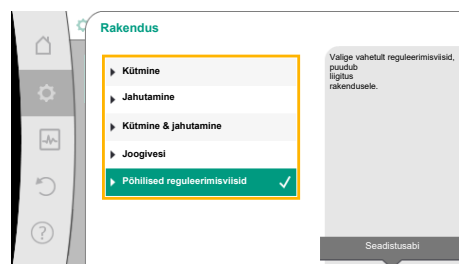


Fig. 45: „Põhilised reguleerimisviisid“ rakendusvalik

Kui valik on kinnitatud, kuvatakse seda menüüs „Seadistamisabi“.



TEATIS

Tehaseseadistusena on Stratos GIGA2.0-I/-D rõhkude vahe andur juba analoogsisendil signaalile 2 ... 10 V konfigureeritud.

Analoogsisendile ei ole vaja teha muid seadistusi rõhkude vahe anduri (Dynamic Adapt plus, $\Delta p-v$, $\Delta p-c$) ja vooluhulga konstandiga (Q-const) reguleerimisviisi jaoks.

Kui analoogsisend ei ole tehaseseadistusena konfigureeritud või signaali 2 ... 10 V või 4 ... 20 mA ei tuvastata, kuvatakse hoiatus „Kaabliatkestus analoogil 1“

Stratos GIGA2.0-I/-D... R1 korral ei ole analoogsisend tehaseseadistusena konfigureeritud. Analoogsisend peab iga reguleerimisviisi puhul olema aktiivselt konfigureeritud.

Kui analoogsisendit ei ole rõhkude vahe (Dynamic Adapt plus, $\Delta p-v$, $\Delta p-c$) ja vooluhulga konstandiga (Q-const) reguleerimisviisi jaoks konfigureeritud, kuvatakse hoiatus „Tõstekõrgus/Vooluhulk teadmata“ (W657).

Põhireguleerimisviisi vahetu valimine

Valige menüüs  „Seadistused“ teineteise järel:

1. „Seaderežiimi seadistamine“
2. „Seadistamisabi“
3. „Põhilised reguleerimisviisid“

Valikus on järgmised põhilised reguleerimisviisid:

Põhilised reguleerimisviisid

- ▶ Rõhkude vahe $\Delta p-v$
- ▶ Rõhkude vahe $\Delta p-c$
- ▶ Lõpp-punkt $\Delta p-c$
- ▶ Dynamic Adapt plus
- ▶ Vooluhulk Q-const.
- ▶ Multi-Flow Adaptation
- ▶ Temperatuur T-const.
- ▶ Temperatuur ΔT -const.
- ▶ Pöörlemiskiirus n-const.
- ▶ PID-juhtimine

Tabel 23: Põhilised reguleerimisviisid

Iga reguleerimisviisi – välja arvatud pöörlemiskiiruse n-const – jaoks tuleb tingimata täiendavalt valida tegeliku väärtuse või anduri allikas (analoogsisend AI1 ... AI4).



TEATIS

Stratos GIGA2.0 korral on rõhkude vahe andur tehaseseadistusena juba analoogsisendile eelkonfigureeritud. Stratos GIGA2.0 ... R1 korral ei ole veel analoogsisend eelkonfigureeritud.

Valitud reguleerimisviisil vajutamisega kuvatakse alammenüü „Seadistamisabi“ koos valitud reguleerimisviisi näiduga teabereale.

Selle näidu all kuvatakse muud menüüd, milles parameetrit seadistati.

Näiteks: Seadeväärtuse sisestamine rõhkude vahe reguleerimise, No-Flow Stop-funktsiooni või avariitalitluse sisse-/väljalülitamise jaoks. Menüüs „Avariitalitus“ saab valida „Pump VÄLJAS“ või „Pump SEES“. Kui valitakse „Pump SEES“, saab seadistada avariitalitluse pöörlemiskiiruse, millele pump automaatselt lülitub.



Fig. 46: „Kütmine & jahutamine“ rakendusvalik

Kütmise ja jahutamise rakendus

Rakendus „Kütmine & jahutamine“ kombineerib mõlemad rakendused, kui samas hüdraulikakontuuris toimub nii kütmine kui ka jahutamine. Pump seadistatakse mõlema rakenduse jaoks eraldi ja seda saab mõlema rakenduse vahel ümber lülitada.

Valige menüüs „Seadistused“ teineteise järel:

1. „Seaderežiimi seadistamine“
2. „Seadistamisabi“
3. „Kütmine & jahutamine“

Esvalt valitakse reguleerimisviis rakenduse „Kütmine“ jaoks.

Rakenduse „Kütmine“ süsteemitüübid	Reguleerimisviis
▸ Küttekeha	Rõhkude vahe $\Delta p-v$ Dynamic Adapt plus Hoone temperatuur T-const.
▸ Põrandaküte ▸ Laeküte	Rõhkude vahe $\Delta p-c$ Dynamic Adapt plus Hoone temperatuur T-const.
▸ Õhu soojendaja	Rõhkude vahe $\Delta p-v$ Dynamic Adapt plus Hoone temperatuur T-const.
▸ Betoonkeha küte	Rõhkude vahe $\Delta p-c$ Dynamic Adapt plus Sisend-/väljund- ΔT Vooluhulk cQ
▸ Hüdrauliline kompensaator	Sekundaarne sisendtemperatuur T-const. Väljund- ΔT Multi-Flow Adaptation Vooluhulk cQ
▸ Rõhkude vaheta jaotur ▸ Kütte puhvermahuti	Multi-Flow Adaptation Vooluhulk cQ
▸ Soojusvaheti	Sekundaarne sisendtemperatuur T-const. Sisend- ΔT Multi-Flow Adaptation Vooluhulk cQ
▸ Soojusallika kontuur (soojuspump)	Sisend-/väljund- ΔT Vooluhulk cQ
▸ Kaugkütte kontuur	Rõhkude vahe $\Delta p-c$ Rõhkude vahe $\Delta p-v$ Lõpp-punkt $\Delta p-c$
▸ Põhilised reguleerimisviisid	Rõhkude vahe $\Delta p-c$ Rõhkude vahe $\Delta p-v$ Lõpp-punkt $\Delta p-c$ Dynamic Adapt plus Vooluhulk cQ Temperatuur T-const. Temperatuur ΔT -const. Pöörlemiskiirus n-const.

Tabel 24: Süsteemitüübi ja reguleerimisviisi valik rakenduse „Kütmine“ korral.

Pärast soovitud süsteemi tüübi ja reguleerimisviisi valikut rakendusele „Kütmine“, valitakse reguleerimisviis rakendusele „Jahutamine“.

Rakenduse „Jahutamine“ süsteemitüübid	Reguleerimisviis
<ul style="list-style-type: none"> ▸ Laejahutus ▸ Põrandajahutus 	Rõhkude vahe $\Delta p-c$ Dynamic Adapt plus Hoone temperatuur T-const.
<ul style="list-style-type: none"> ▸ Õhk-jahutus-seade 	Rõhkude vahe $\Delta p-v$ Dynamic Adapt plus Hoone temperatuur T-const.
<ul style="list-style-type: none"> ▸ Betoonkeha jahutus 	Rõhkude vahe $\Delta p-c$ Dynamic Adapt plus Sisend-/väljund- ΔT Vooluhulk cQ
<ul style="list-style-type: none"> ▸ Hüdrauliline kompensaator 	Sisendtemperatuur T-const. Väljund- ΔT
<ul style="list-style-type: none"> ▸ Rõhkude vaheta jaotur ▸ Jahutuse puhvermahuti 	Multi-Flow Adaptation Vooluhulk cQ
<ul style="list-style-type: none"> ▸ Soojusvaheti 	Sisendtemperatuur T-const. Sisend- ΔT
<ul style="list-style-type: none"> ▸ Tagasijahutuskontuur 	Vooluhulk cQ
<ul style="list-style-type: none"> ▸ Kaugjahutuskontuur 	Rõhkude vahe $\Delta p-c$ Rõhkude vahe $\Delta p-v$ Lõpp-punkt $\Delta p-c$
<ul style="list-style-type: none"> ▸ Põhilised reguleerimisviisid 	Rõhkude vahe $\Delta p-c$ Rõhkude vahe $\Delta p-v$ Lõpp-punkt $\Delta p-c$ Dynamic Adapt plus Vooluhulk cQ Temperatuur T-const. Temperatuur ΔT -const. Pöörlemiskiirus n-const.

Tabel 25: Süsteemitüübi ja reguleerimisviisi valik rakenduse „Jahutamine“ korral.

Iga reguleerimisviisi – välja arvatud pöörlemiskiiruse n-const – jaoks tuleb tingimata täiendavalt valida tegeliku väärtuse või anduri allikas (analoogsisend AI1 ... AI4).



TEATIS

Reguleerimisviis – temperatuur ΔT -const.

Eel määratud rakendustel on temperatuuri (ΔT -const) seadeväärtuse märgid ja seadistusvahemikud rakendusele sobivalt eelseadistatud ja seega ka pumba toimesuund (pöörlemiskiiruse suurendamine või vähendamine).

Seadistades „põhireguleerimisviisi“ kaudu, tuleb märgid ja seadistusvahemikud soovitud toimesuuna järgi konfigurierida.

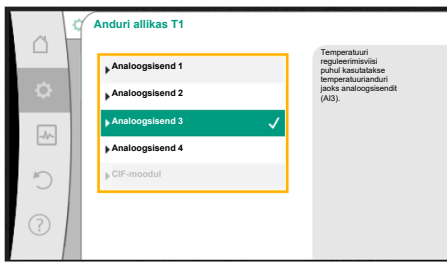


Fig. 47: Anduri allika liigitus

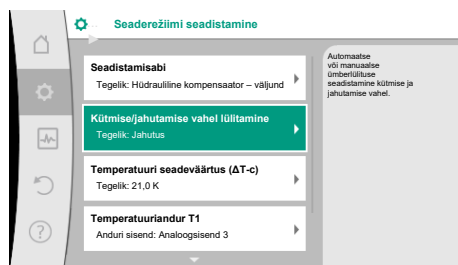


Fig. 48: Kütmise/jahutamise vahel lülitamine

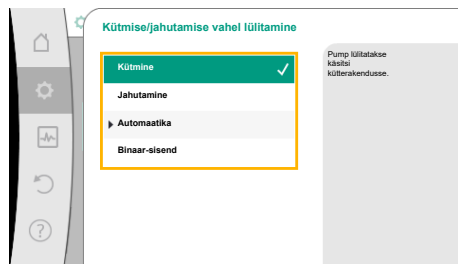


Fig. 49: Kütmise/jahutamise vahel lülitamine_Kütmise

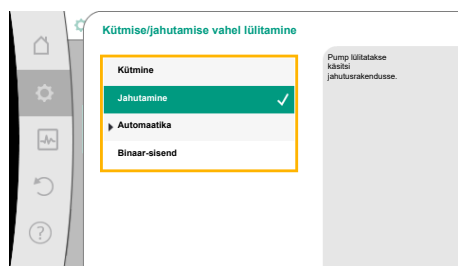


Fig. 50: Kütmise/jahutamise vahel lülitamine_Jahutamine

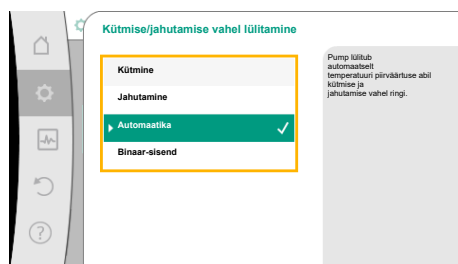


Fig. 51: Kütmise/jahutamise vahel lülitamine_Automaatika

Kui valik on tehtud, kuvatakse alammenüü „Seadistamisabi“ koos valitud süsteemi tüübi ja reguleerimisviisi näiduga.



TEATIS

Alles siis, kui kõik seadistused on rakenduse „Kütmine & jahutamine“ jaoks tehtud, on saadaval menüü „Kütmise/jahutamise vahel lülitamine“ edasiste seadistuste tegemiseks.

Kütmise/jahutamise vahel lülitamine

Menüüs „Kütmise/jahutamise ümberlülitus“ valitakse esmalt „Kütmise“. Seejärel tehakse muud seadistused (näiteks seadeväärtuse parameeter) menüüs „Seaderežiimi seadistamine“.

Kui parameetrid on kütmise jaoks tehtud, tehakse seadistused jahutamiseks. Selleks valige menüüs „Kütmise/jahutamise ümberlülitus“ „Jahutamine“.

Lisaseadistusi (nt seadeväärtuse parameeter, „Q-Limit_{Max}“, ...) saab teha menüüs „Seaderežiimi seadistamine“.

Kütmise ja jahutamise automaatseks ümberlülitamiseks valige „Automaatne“ ning sisestage keskkonnatemperatuur kütmiseks ja jahutamiseks.

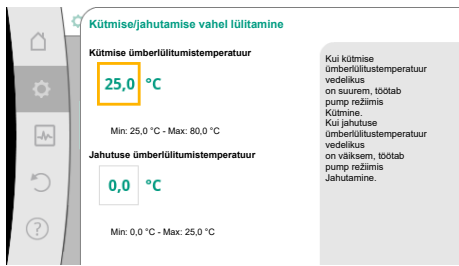


Fig. 52: Kütmise/jahutamise vahel lülitamine_Ümberlülitustemperatuuride ümberlülitus

Kui ümberlülitustemperatuurid on väiksemad või suuremad, lülitub pump automaatselt kütmise ja jahutamise vahel ringi.



TEATIS

Kui ümberlülitustemperatuur on vedeliku kütmiseks suurem, töötab pump režiimis „Kütmine“.

Kui ümberlülitustemperatuur on jahutamiseks vedelikus väiksem, töötab pump režiimis „Jahutamine“.

Pump lülitub seadistatud ümberlülitustemperatuuri saavutamisel esmalt 15 minutiks ooterežiimile ja töötab seejärel teises režiimis.

Mõlema ümberlülitustemperatuuri temperatuurivahemikus on pump inaktiivne. Nii pumpab see ainult temperatuuri mõõtmiseks aeg-ajalt vedelikku.

Inaktiivsuse vältimiseks:

- tuleb seadistada ümberlülitustemperatuur kütmiseks ja jahutamiseks samale temperatuurile;
- tuleb ümberlülitusmeetod valida binaarse sisendiga.

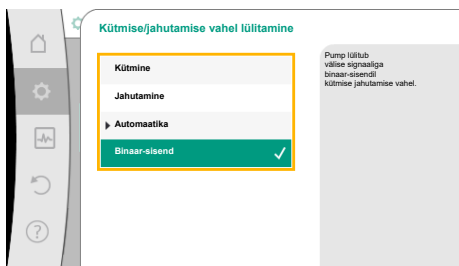


Fig. 53: Kütmise/jahutamise vahel lülitamine_Binaar-sisend

Väliseks ümberlülitamiseks „Kütmine/jahutamine“ vahel menüüs „Kütmise/jahutamise vahel lülitamine“ valige „Binaar-sisend“.

Binaar-sisend tuleb seadistada funktsioonile „Kütmise/jahutamise lülitamine“.



TEATIS

Soojus-/jahutushulga mõõtmise rakenduse korral registreeritakse automaatselt registreeritud energia õiges loenduris jahutus- või soojushulga loenduri jaoks.

11.4 Eelmäaratud rakendused seadistamisabis.

Seadistamisabi kaudu saab valida alljärgnevaid rakendusi.

Eelmäaratud süsteemitüübid seadistamisabi reguleerimisviiside ja valikuliste lisareguleerimisfunktsioonidega.

Kütterakendus

Süsteemi tüüp/reguleerimisviis	No-Flow Stop	Q-Limit _{Max}	Q-Limit _{Min}	Multi-Flow Adaptation Segisti
Küttekeha				
Rõhkude vahe Δp-v	x	x		
Dynamic Adapt plus				
Hoone temperatuur T-const.		x		
Põrandaküte				
Rõhkude vahe Δp-c	x	x		
Dynamic Adapt plus				
Hoone temperatuur T-const.		x		
Laeküte				
Rõhkude vahe Δp-c	x	x		
Dynamic Adapt plus				
Hoone temperatuur T-const.		x		
Õhusoojendi				
Rõhkude vahe Δp-v	x	x		
Dynamic Adapt plus				
Hoone temperatuur T-const.		x		
Betoonkeha küte				

Süsteemi tüüp/reguleerimisviis	No-Flow Stop	Q-Limit _{Max}	Q-Limit _{Min}	Multi-Flow Adaptation Segisti
Rõhkude vahe $\Delta p-c$	x	x		
Dynamic Adapt plus				
Sisend-/väljund- ΔT		x	x	
Vooluhulk Q-const.				
Hüdrauliline kompensaator				
Sekundaarne sisendtemperatuur T-const.		x		
Väljund $\Delta-T$		x	●	
Multi-Flow Adaptation			x	x
Vooluhulk Q-const.				
Rõhkude vaheta jaotur				
Multi-Flow Adaptation			x	x
Vooluhulk Q-const.				
Kütte puhvermahuti				
Multi-Flow Adaptation			x	x
Vooluhulk Q-const.				
Soojusvaheti				
Sekundaarne sisendtemperatuur T-const.		x		
Sisend $\Delta-T$		x	●	
Multi-Flow Adaptation			x	x
Vooluhulk Q-const.				
Soojusallika kontuur				
Soojuspump				
Sisend-/väljund- ΔT		x	x	
Vooluhulk Q-const.				
Kaugkütte kontuur				
Rõhkude vahe $\Delta p-c$	x	x		
Rõhkude vahe $\Delta p-v$	x	x		
Lõpp-punkt $\Delta p-c$		x	x	
Põhilised reguleerimisviisid				
Rõhkude vahe $\Delta p-c$	x	x	x	
Rõhkude vahe $\Delta p-v$	x	x	x	
Lõpp-punkt $\Delta p-c$	x	x	x	
Dynamic Adapt plus				
Vooluhulk Q-const.				
Multi-Flow Adaptation			x	x
Temperatuur T-const.	x	x	x	
Temperatuur ΔT -const.	x	x	x	
Pöörlemiskiirus n-const.	x	x	x	

●: püsivalt aktiveeritud lisareguleerimisfunktsioon

x: reguleerimisviisile saadaval lisareguleerimisfunktsioon

Tabel 26: Kütterakendus

Eel määratud süsteemitüübid seadistamisabi reguleerimisviiside ja valikuliste lisareguleerimisfunktsioonidega.

Jahutuse rakendus

Süsteemi tüüp/reguleerimisviis	No-Flow Stop	Q-Limit _{Max}	Q-Limit _{Min}	Multi-Flow Adaptation Segisti
Laejahutus				

Süsteemi tüüp/reguleerimisviis	No-Flow Stop	Q-Limit _{Max}	Q-Limit _{Min}	Multi-Flow Adaptation Segisti
Rõhkude vahe $\Delta p-c$	x	x		
Dynamic Adapt plus				
Hoone temperatuur T-const.		x		
Põrandajahutus				
Rõhkude vahe $\Delta p-c$	x	x		
Dynamic Adapt plus				
Hoone temperatuur T-const.		x		
Õhkjahutusseade				
Rõhkude vahe $\Delta p-v$	x	x		
Dynamic Adapt plus				
Hoone temperatuur T-const.		x		
Betoonkeha jahutus				
Rõhkude vahe $\Delta p-c$	x	x		
Dynamic Adapt plus				
Sisend-/väljund- ΔT		x	x	
Vooluhulk Q-const.				
Hüdrauliline kompensaator				
Sekundaarne sisendtemperatuur T-const.		x		
Väljund $\Delta-T$		x	●	
Multi-Flow Adaptation			x	x
Vooluhulk Q-const.				
Rõhkude vaheta jaotur				
Multi-Flow Adaptation			x	x
Vooluhulk Q-const.				
Jahutuse puhvermahuti				
Multi-Flow Adaptation			x	x
Vooluhulk Q-const.				
Soojusvaheti				
Sekundaarne sisendtemperatuur T-const.		x		
Sisend $\Delta-T$		x	●	
Multi-Flow Adaptation			x	x
Vooluhulk Q-const.				
Tagasijahutuskontuur				
Vooluhulk Q-const.				
Kaugjahutuse kontuur				
Rõhkude vahe $\Delta p-c$	x	x		
Rõhkude vahe $\Delta p-v$	x	x		
Lõpp-punkt $\Delta p-c$		x	x	
Põhilised reguleerimisviisid				
Rõhkude vahe $\Delta p-c$	x	x	x	
Rõhkude vahe $\Delta p-v$	x	x	x	
Lõpp-punkt $\Delta p-c$	x	x	x	
Dynamic Adapt plus				
Vooluhulk Q-const.				
Multi-Flow Adaptation			x	x
Temperatuur T-const.	x	x	x	
Temperatuur ΔT -const.	x	x	x	

Süsteemi tüüp/reguleerimisviis	No-Flow Stop	Q-Limit _{Max}	Q-Limit _{Min}	Multi-Flow Adaptation Segisti
Pöörlemiskiirus n-const.	x	x	x	

- : püsivalt aktiveeritud lisareguleerimisfunktsioon
- x: reguleerimisviisile saadaval lisareguleerimisfunktsioon

Tabel 27: Jahutuse rakendus

Eelmääratud süsteemitüübid seadistamisabi reguleerimisviiside ja valikuliste lisareguleerimisfunktsioonidega.

Joogivee rakendus



TEATIS

Stratos GIGA2.0 on keelatud kasutada joogivee transportimiseks! Selles rakenduses sobivad ainult küttevveega joogivee soojendamiseks sobivad süsteemitüübid.

Süsteemi tüüp/reguleerimisviis	No-Flow Stop	Q-Limit _{Max}	Q-Limit _{Min}	Multi-Flow Adaptation Segisti
Puhta vee hoiustamise rajatis				
Sisend-/väljund- ΔT				
Sekundaarne sisendtemperatuur T-const.				
Vooluhulk Q-const.				
Põhilised reguleerimisviisid				
Rõhkude vahe $\Delta p-c$	x	x	x	
Rõhkude vahe $\Delta p-v$	x	x	x	
Lõpp-punkt $\Delta p-c$	x	x	x	
Dynamic Adapt plus				
Vooluhulk Q-const.				
Multi-Flow Adaptation			x	
Temperatuur T-const.	x	x	x	
Temperatuur ΔT -const.	x	x	x	
Pöörlemiskiirus n-const.	x	x	x	

- : püsivalt aktiveeritud lisareguleerimisfunktsioon
- x: reguleerimisviisile saadaval lisareguleerimisfunktsioon

Tabel 28: Joogivee rakendus

11.5 Seadistusmenüü – seaderežiimi seadistamine

Alljärgnevalt kirjeldatud menüüs „Seaderežiimi seadistamine“ saab valida ainult menüüpunktid, mida on võimalik leida otse valitud reguleerimisfunktsiooni ja rakenduse korral.

Seetõttu on võimalike menüüpunktide loend palju pikem kui kujutatud menüüpunktide hulk ühes ajahetkes.



TEATIS

Tehaseseadistusena on reguleerimisviis parameetrite alusel konfigureeritud. Reguleerimisviisi vahetamisel ei võeta üle seadistatud konfiguratsioone, nagu välised andurid ja tööolek. Kõik parameetrid tuleb uuesti seadistada.

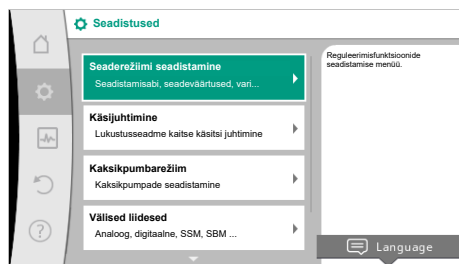


Fig. 54: Seaderežiimi seadistamine

Seadistuste menüü	Kirjeldus
Seadistamisabi	Reguleerimisviisi seadistamine rakenduse ja süsteemi tüübi kaudu.
Kütmise/jahutamise vahel lülitamine Nähtav ainult siis, kui on valitud seadistamisabi „Kütmine & jahutamine“.	Automaatse või manuaalse ümberlülituse seadistamine kütmise ja jahutamise vahel. „Kütmise/jahutamise vahel lülitamine“ valik seadistamisabis nõuab sisestust, millal pump mingis režiimis töötab. Peale manuaalse „Kütmise või jahutamise“ valiku on saadaval valikud „Automaatika“ või „Ümberlülitamine binaarsisendi abil“. Automaatne: vedeliku temperatuuri kontrollitakse otsustamiskriteeriumina ümberlülitamiseks pärast kütmist või jahutamist. Binaarsisend: välist binaarset signaali küsitakse „Kütmise ja jahutamise“ juhtimiseks.
Kütmise/jahutamise temperatuurindur Nähtav ainult siis, kui seadistamisabis „Kütmine & jahutamine“ ja „Kütmise/jahutamise vahel lülitamine“ on valitud automaatne ümberlülitamine.	Temperatuurinduri seadistamine automaatseks ümberlülitumiseks kütmise ja jahutamise vahel.
Tõstekõrguse seadeväärtus Nähtav aktiivsete reguleerimisviiside korral, mis vajavad tõstekõrgust seadeväärtusena.	Tõstekõrguse H_{sead} seadeväärtuse seadistamine reguleerimisviisi jaoks.
Vooluhulga seadeväärtus (Q-const) Nähtav aktiivsete reguleerimisviiside korral, mis vajavad vooluhulka seadeväärtusena.	Vooluhulga seadeväärtuse seadistamine reguleerimisviisile „Vooluhulk Q-const“
Täitmispumba korrigeerimistegur Nähtav Multi-Flow Adaptationi korral, mis pakub korrigeerimistegurit.	Täitmispumba vooluhulga korrigeerimistegur reguleerimisviisile „Multi-Flow Adaptation“. Seadistusvahemik erineb olenevalt rakenduste süsteemitüübist. Seda saab kasutada lisatasu eest sekundaarpumpade summeeritud vooluhulga alusel, et tagada täiendav kaitse alavarustuse vastu.
Sekundaarpumpade valimine Nähtav Multi-Flow Adaptationi korral.	Multi-Flow Adaptation puhul vooluhulga registreerimiseks kasutatavate sekundaarpumpade valimine.
Multi-Flow Adaptation ülevaade Nähtav Multi-Flow Adaptationi korral.	Ühendatud sekundaarpumpade arvu ja nende vajaduste ülevaade.
Vooluhulga offset Nähtav Multi-Flow Adaptationi korral.	Ilma Wilo Neti kommunikatsioonita pumпасid saab koos varustada Multi-Flow Adaptationi süsteemis seadistatava nihke vooluhulgaga.
Multi-Flow Adaptation segisti Nähtav Multi-Flow Adaptationi korral.	Segistitega kontuurides olevate sekundaarpumpade korral saab määrata segavooluhulga ja seeläbi tuvastada tegeliku vajaduse.
Vooluhulga asendusväärtus Nähtav Multi-Flow Adaptationi korral.	Asendusväärtuse seadistus primaarpumba vooluhulga vajaduse jaoks, kui ühendus sekundaarpumpadega katkeb.
Temperatuuri seadeväärtus (T-const) Nähtav aktiivsete reguleerimisviiside korral, mis vajavad absoluutset temperatuuri seadeväärtusena.	Temperatuuri seadeväärtuse seadistamine reguleerimisviisile „Konstantne temperatuur (T-const)“.

Seadistuste menüü	Kirjeldus
Temperatuuri seadeväärtus (ΔT -const) Nähtav aktiivsete reguleerimisviiside korral, mis vajavad absoluutset temperatuuri erinevust seadeväärtusena.	Temperatuuride vahe seadeväärtuse seadistamine reguleerimisviisile „Konstantne temperatuuride vahe (ΔT -const)“.
Pöörlemiskiiruse seadeväärtus Nähtav aktiivsete reguleerimisviiside korral, mis vajavad pöörlemissagedust seadeväärtusena.	Pöörlemiskiiruse seadeväärtuse seadistamine reguleerimisviisile „konstantne pöörlemiskiirus (n-const)“.
Seadeväärtus PID Nähtav kasutajapõhise juhtimise korral.	Kasutajapõhise juhtimise seadeväärtuse seadistamine PIDi kaudu.
Väline seadeväärtuse allikas Nähtav, kui eelkirjeldatud seadeväärtuse redigeerija kontekstimenüüs on valitud väline seadeväärtuse allikas (analoogsisend või CIF-moodul).	Seadeväärtuse sidumine välise seadeväärtuse allikaga ja seadeväärtuse allika seadistamine.
Temperatuuriandur T1 Nähtav aktiivsete reguleerimisviiside korral, mis vajavad temperatuuriandurit tegeliku väärtusena (temperatuur on konstantne).	Esimese anduri (1) seadistamine, mida kasutatakse temperatuuriregulaatori jaoks (T-const, ΔT -const).
Temperatuuriandur T2 Nähtav aktiivsete reguleerimisviiside korral, mis vajavad teist temperatuuriandurit tegeliku väärtusena (temperatuuri vahe reguleerimine).	Teise anduri (2) seadistamine, mida vajatakse temperatuuriregulaatori jaoks (ΔT -const).
Vaba andurisisend Nähtav kasutajapõhise juhtimise korral.	Anduri seadistamine kasutajapõhise PID-juhtimise jaoks.
Väline tõstekõrguse andur Nähtav negatiivse punkti reguleerimise Δp -c korral, mis vajab rõhkude vahet tegeliku väärtusena.	Välise anduri seadistamine tõstekõrguse jaoks negatiivse punkti reguleerimise korral.
No-Flow Stop Nähtav aktiivsete reguleerimisviiside korral, mis toetavad lisareguleerimisfunktsiooni „No-Flow Stop“. (Vaata tabelit „Eelmääratud rakendused seadistamisabis“ [► 65]).	Suletud ventiilide (vooluhulk puudub) automaatse tuvastamise seadistamine.
Q-Limit _{Max} Nähtav aktiivsete reguleerimisviiside korral, mis toetavad lisareguleerimisfunktsiooni „Q-Limit _{Max} “. (Vaata tabelit „Eelmääratud rakendused seadistamisabis“ [► 65]).	Vooluhulga ülemise piiri seadistamine.
Q-Limit _{Min} Nähtav aktiivsete reguleerimisviiside korral, mis toetavad lisareguleerimisfunktsiooni „Q-Limit _{Min} “. (Vaata tabelit „Eelmääratud rakendused seadistamisabis“ [► 65]).	Vooluhulga alampiiri seadistamine.
Avariitalitus Nähtav aktiivsete reguleerimisviiside korral, mis näevad ette lähtestamist kindlale pöörlemissagedusele.	Kui seadistatud reguleerimisviis seiskub (näiteks anduri signaali viga), siis saab menüüs „Avariitalitus“ valida „Pump VÄLJAS“ või „Pump SEES“. Kui valitakse „Pump SEES“, saab seadistada konstantse pöörlemiskiiruse, millele pump automaatselt lülitub.
PID-parameeter Kp Nähtav kasutajapõhise PID-juhtimise korral.	Kp-teguri seadistamine kasutajapõhise PID-juhtimise jaoks.
PID-parameeter Ki Nähtav kasutajapõhise PID-juhtimise korral.	Ki-teguri seadistamine kasutajapõhise PID-juhtimise jaoks.
PID-parameeter Kd Nähtav kasutajapõhise PID-juhtimise korral.	Kd-teguri seadistamine kasutajapõhise PID-juhtimise jaoks.
PID: Inverteerimine Nähtav kasutajapõhise PID-juhtimise korral.	Inverteerimise seadistamine kasutajapõhise PID-juhtimise jaoks.

Seadistuste menüü	Kirjeldus
Pump sees/väljas Alati nähtav.	Vähem tähtsa pumba sisse- ja väljalülitamine. MAX, MIN, MANUAALNE ülejuhtimine lülitab pumba sisse.

Tabel 29: Seadistusmenüü – seaderežiimi seadistamine

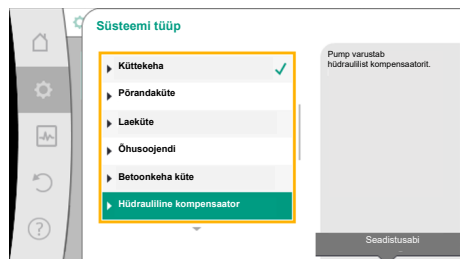


Fig. 55: Süsteemi tüüp „Hüdrauliline kompensaator“.

Näide: „Multi-Flow Adaptation“ süsteemi tüübi „Hüdrauliline kompensaator“ kaudu
Näide: süsteemi tüüp „Hüdrauliline kompensaator“.

Valige juhtnuppu keerates süsteemi tüüp „Hüdrauliline kompensaator“ ja kinnitage vajutusega.

Olenevalt süsteemitüübist on saadaval erinevad reguleerimisviisid.

Süsteemitüübi „Hüdrauliline kompensaator“ jaoks on rakenduses „Kütmine“ alljärgnevad reguleerimisviisid:

Reguleerimisviis

- ▶ Sekundaarne sisendtemperatuur T-const.
- ▶ Väljund-ΔT
- ▶ Multi-Flow Adaptation
- ▶ Vooluhulk Q-const.

Tabel 30: Süsteemitüübile „Hüdrauliline kompensaator“ reguleerimisviisi valimine rakenduses „Kütmine“

Näide: reguleerimisviis „Multi-Flow Adaptation“.

Valige juhtnuppu keerates reguleerimisviis „Multi-Flow Adaptation“ ja kinnitage vajutusega. Kui valik on kinnitatud, kuvatakse seda menüüs „Seadistamisabi“.

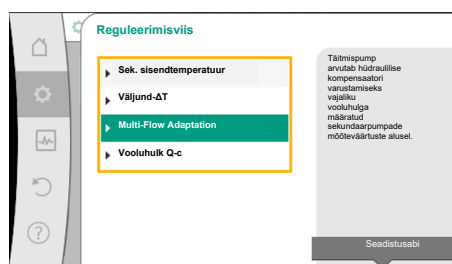


Fig. 56: Näites reguleerimisviis „Multi-Flow Adaptation“

Teha on vaja veel seadistusi.



Fig. 57: Seaderežiimi seadistamine

Valige välja sekundaarpumpad, mida on vaja varustada hüdraulilise kompensaatori järel ja ühendage Wilo Netiga.

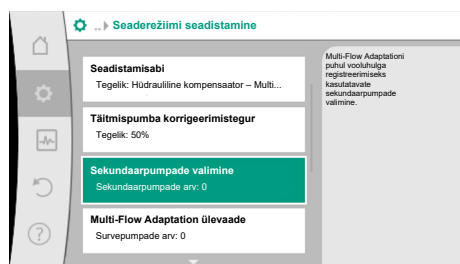


Fig. 58: Seadistamisabi – sekundaarpumpade valimine



TEATIS

Kaksikpump primaarpumbana või kaksikpumpad sekundaarpumpadena Multi-Flow Adaptation võrgus tuleb esmalt sellisena configureerida. Alles seejärel tehke kõik Multi-Flow Adaptation seadistused. Kui kaksikpumba konfiguratsioonis tehakse hilisemaid muudatusi, tuleb Multi-Flow Adaptation sätteid seejärel kontrollida ja vajadusel korrigeerida.

Valige juhtnuppu keerates „Sekundaarpumpade valimine“ ja kinnitage vajutusega.

Wilo Net'i kaudu tuvastatud pumpade puhul tuleb iga partnerpump sekundaarpumbana valida.

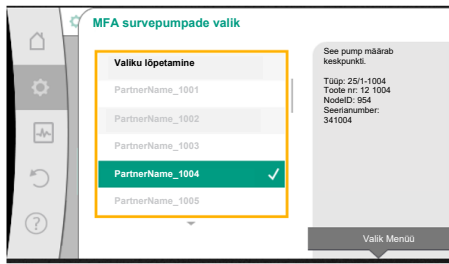


Fig. 59: Sekundaarpumpade valimine Multi-Flow Adaptationile

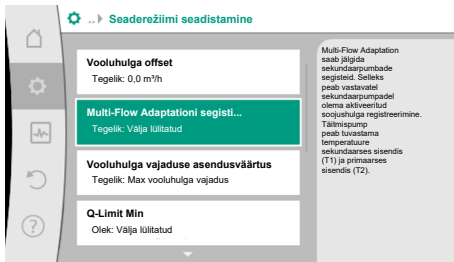


Fig. 60: Seaderežiimi seadistamine Multi-Flow Adaptation segisti

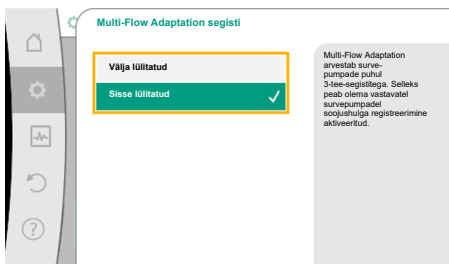


Fig. 61: Multi-Flow Adaptation segisti

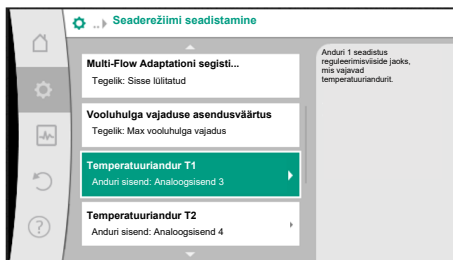


Fig. 62: Multi-Flow Adaptation segisti Temperatuuriantur

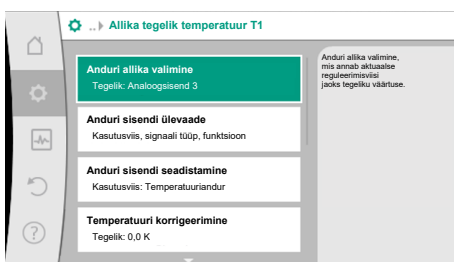


Fig. 63: Allika tegelik temperatuur T1

11.6 Seadistuste menüü – käsijuhtimine

Valige juhtnuppu keerates partnerpump ja kinnitage vajutusega.

Vajutusel ilmub valitud pumba juurde valge linnuke.

Sekundaarpump annab omalt poolt ekraanil teada, et see on valitud.

Samal viisil valitakse kõik teised sekundaarpumbad. Seejärel liikuge tagasi-nupu vajutamisel tagasi menüüsse „Seaderežiimi seadistamine“.

Kui sekundaarpumbad on kontuuri koos segistiga paigaldatud, saab arvesse võtta segavooluhulka. Valige ja aktiveerige selleks lisareguleerimisfunktsioon Multi-Flow Adaptation segisti.

Funktsiooni kasutamiseks tuleb täitmispumbal temperatuure mõõta:

- sekundaarsisendis (T1) hüdraulilise kompensaatori järel
- primaarsisendis (T2) hüdraulilise kompensaatori ees

Ühendage selleks temperatuuriandur analoogsisenditele AI3 ja AI4.



TEATIS

Segavooluhulga mõõtmiseks peab segistiga sekundaarpumbal olema tingimata aktiveeritud funktsioon Soojushulga registreerimine ühendatud temperatuurianturiga sekundaarsisendis ja sekundaarväljundis.

Valige juhtnuppu keerates „Sisse lülitatud“ ja kinnitage vajutusega.

Seejärel tuleb temperatuuriantureid täitmispumba analoogsisenditel AI3 ja AI4 konfigureerida. Valige selleks menüüs „Seaderežiimi seadistamine“ sekundaarsisendi temperatuuri jaoks temperatuuriantur T1.

Analoogsisend AI3 konfigureeritakse seepeale automaatselt signaalitüübile PT1000 ja kasutatakse tegeliku temperatuuriväärtusena T1.

Toimige temperatuurianturiga T2 analoogsisendil AI4 samamoodi.



TEATIS

Vaid Stratos GIGA2.0 analoogsisendid AI3 ja AI4 suudavad signaalitüüpi PT1000 töödelda.

Nende seadistuste järel on Multi-Flow Adaptation aktiveeritud koos lisareguleerimisfunktsiooniga „Multi-Flow Adaptationi segisti“.

Kõiki reguleerimisviise, mis valitakse seadistamisabi kaudu, saab käsijuhtimise VÄLJAS, MIN, MAX, MANUAALNE funktsioonide abil lukustada.




OHT

Pump saab hoolimata funktsioonist „VÄLJAS“ käivituda

Funktsioon „VÄLJAS“ ei ole ohutusfunktsioon ega asenda pingevabaks lülitamist hooldustööde ajaks. Funktsioonid, nagu nt pumba lühiajaline käivitumine, võivad pumba käivitada hoolimata seatud funktsioonist „VÄLJAS“.

- Lülitage pumbad enne mistahes töid alati vooluvõrgust välja!

Käsijuhtimise funktsioone saab valida menüüs  „Seadistused“ → „Käsijuhtimine“ „Käsijuhtimine (VÄLJAS, MIN, MAX, MANUAALNE)“.

Funktsioon	Kirjeldus
Reguleerimise režiim	Pump töötab olenevalt seadistatud juhtimisest.
VÄLJAS	Pump lülitatakse välja. Pump ei tööta. Kõik muud sisestatud juhtimised lukustatakse.
MIN	Pump seadistatakse minimaalsele võimsusele. Kõik teised seadistatud juhtimised lukustatakse.
MAX	Pump seadistatakse maksimaalsele võimsusele. Kõik teised seadistatud juhtimised lukustatakse.
KÄSITSI	Pump töötab olenevalt juhtimisest, mis on seadistatud funktsioonile „MANUAALNE“.

Tabel 31: Käsijuhtimise funktsioonid

Käsijuhtimise funktsioonid VÄLJAS, MAX, MIN, MANUAALNE vastavad oma toimelt funktsioonidele Ext OFF, välimine MAX, välimine MIN ja välimine MANUAALNE. Ext OFF, välimine MAX, välimine MIN ja välimine MANUAALNE võib rakendada digitaalsisendite või siinisüsteemi kaudu.

Prioriteedid

Prioriteet*	Funktsioon
1	VÄLJAS, Ext. OFF (binaarsisend), Ext. OFF (siinisüsteem)
2	MAX, välimine MAX (binaarsisend), välimine MAX (siinisüsteem)
3	MIN, välimine MIN (binaarsisend), välimine MIN (siinisüsteem)
4	MANUAALNE, välimine MANUAALNE (binaarsisend)

Tabel 32: Prioriteedid

* 1. prioriteet = esmatähtis



TEATIS

Funktsioon „MANUAALNE“ asendab kõik funktsioonid, kaasa arvatud selle, mida juhitakse siinisüsteemi kaudu.

Kui kontrollitav siinikommunikatsioon ei toimi, aktiveeritakse seadistatud reguleerimisviis funktsiooni „MANUAALNE“ kaudu (Bus Command Timer).

Seadistatud reguleerimisviisid funktsioonile MANUAALNE:

Reguleerimisviis

KÄSITSI – rõhkude vahe $\Delta p-v$

KÄSITSI – rõhkude vahe $\Delta p-c$

KÄSITSI – vooluhulk $Q-const.$

KÄSITSI – pöörlemiskiirus $n-const.$

Tabel 33: Funktsiooni MANUAALNE reguleerimisviisid

12 Kaksikpumbarežiim

12.1 Kaksikpumpade haldamine

Kõik Stratos GIGA2.0 pumbad on varustatud integreeritud kaksikpumpade haldamisega.

Menüüs „Kaksikpumbarežiim“ saab luua või lahutada kaksikpumbaühenduse.

Kaksikpumpade funktsiooni saab seadistada ka siin.

Kaksikpumpade haldamine viitab alljärgnevatele funktsioonidele:

- **Põhi-/ooterežiim:**
Kumbki pump suudab töötada määratud võimsusel Teine pump on tööks valmis tõrke puhul või pärast pumba ümberlülitust.
Korraga töötab alati ainult üks pump (tehaseseadistus).
Põhi-/ooterežiim on täiesti aktiivne ka kahe sama tüüpi üksikpumba korral, mis on hargmikuga kaksikpumbapaigaldises ühendatud.
- **Efektiivsuse järgi optimeeritud peakoormusrežiim (paralleelne töötamine):**
Peakoormusrežiimis (paralleelne töötamine) varustavad hüdraulilist võimsust mõlemad pumbad koos.
Osakoormuse vahemikus tagab hüdraulilise võimsuse esmalt üks kahest pumbast.
Teine pump lülitatakse sisse efektiivsuse järgi optimeeritud, st siis, kui mõlema pumba võimsustarvete summa P1 on osakoormusvahemikus väiksem kui ühe pumba võimsustarve P1.
See töörežiim optimeerib töö tõhusust võrreldes tavapärase peakoormusrežiimiga (välja arvatud koormusest sõltuv sisse- ja väljalülitamine).
Kui saadaval on ainult üks pump, võtab allesjäänud pump varustamise üle. Seejuures on võimalik peakoormus piiratud üksikute pumpade võimsusega. Paralleelne töötamine on võimalik ka kahe sama tüüpi üksikpumba korral hargmikuga ühendatud kaksikpumbarežiimis.
- **Pumba ümberlülitus:**
mõlema pumba ühesuguseks kasutamiseks ühepoolse töö korral vahetatakse regulaarselt automaatselt käitatavaid pumpasid. Kui töötab ainult üks pump (põhi-/varu-, peakoormus- või langusrežiim), vahetatakse hiljemalt 24-tunnise efektiivse töötamisaja järel käitatavat pumpa. Pumpade ümberlülitamishetkel töötavad mõlemad pumbad, nii et töö ei katke. Käitatava pumba vahetamine võib toimuda minimaalselt iga tunni järel ja seda võib astmeliselt seadistada kuni maksimaalselt 36 h peale.



TEATIS

Järelejäänud aeg kuni pumba järgmise ümberlülituseni tuvastatakse taimeriga.

Toitekatkestuse korral taimer peatub. Pärast toitepinge uuesti sisselülitamist jookseb järelejäänud aeg kuni pumba järgmise ümberlülituseni.

Loendus ei alga uuesti algusest!

- **SSM/ESM (koondveateade/individuaalne tõrketeade):**
 - **SSM-funktsioon** tuleb eelistatavalt ühendada põhipumbale. SSM-kontakti saab konfigureerida järgmiselt.
Kontakt reageerib kas ainult veale või veale ja hoiatusele.
Tehaseseadistus: SSM reageerib ainult veale.
Alternatiivina või lisaks saab SSM-funktsiooni aktiveerida ka varupumbal. Mõlemad kontaktid töötavad paralleelselt.
 - **ESM:** Kaksikpumba ESM-funktsiooni saab igal kaksikpumbal järgmiselt seadistada: SSM-kontakti ESM-funktsioon annab märku ainult vastava pumba riketest (individuaalne tõrketeade). Mõlema pumba kõigi tõrgete registreerimiseks peavad mõlemad kontaktid olema hõivatud.
- **SBM/EBM (koondtöoteade/üksikkäituse signaal):**
 - **SBM-kontakt** võib olla suvaliselt määratud ühele mõlemast pumbast. Võimalik on järgmine konfiguratsioon:
Kontakt aktiveeritakse, kui mootor töötab, pingearustus on olemas või rikkeid pole.
Tehaseseadistus: kasutusvalmis. Mõlemad kontaktid annavad paralleelselt teada kaksikpumba tööolekust (koondtöoteade).

- **EBM:** Kaksikpumba EBM-funktsiooni saab järgmiselt seadistada: SBM-kontaktid annavad ainult vastava pumba töötamise märguandeid (üksikkäituse signaal). Mõlema pumba kõigi töötamise märguannete registreerimiseks peavad mõlemad kontaktid olema hõivatud.

- **Pumpadevaheline kommunikatsioon:** Kaksikpumba korral on kommunikatsioon tehases eelseadistatud. Kahe sama tüüpi üksikpumba juurdelülitusel kaksikpumbale tuleb Wilo Net kaabli abil pumpade vahele paigaldada. Seejärel seadistage menüüs „Seadistused/Välised liidesed/Wilo Neti seadistus“ ajastamine, samuti Wilo Neti aadress. Seejärel tehke menüü „Seadistused“ alammenüüs „Kaksikpumbarežiim“ seadistused „Kaksikpumba ühendamine“.



TEATIS

Kahe üksikpumba paigaldamiseks kaksikpumbana vaadake peatükke „Kaksikpumbapaigaldis/hargmikpaigaldis“ [▶ 34], „Elektriühendus“ [▶ 35] ja „Wilo Neti liidese rakendus ja funktsioon“ [▶ 92].

12.2 Kaksikpumpade käitumine

Mõlemat pumba reguleeritakse põhipumbast, millele on ühendatud rõhkude vahe andur.

Tõrke/rikke/sidekatkestuse korral võtab põhipump kogu töö enda peale. Põhipump töötab üksikpumbana kaksikpumbal seadistatud töörežiimi järgi.

Varupump, mis ei saa reguleerimisviisides (Dynamic Adapt plus, $\Delta p-v$, $\Delta p-c$, temperatuuriregulaator, Multi-Flow Adaptation ja Q-const.) andurilt (rõhkude vahe andur, temperatuuriandur või Wilo Net) andmeid, töötab järgmistel juhtudel seadistatava konstantse avariitalitluse pöörlemiskiirusega:

- Põhipump, millele on ühendatud rõhkude vahe andur, langeb välja.
- Põhi- ja varupumba vaheline side on katkenud.

Varupump käivitub vahetult pärast esinenud vea tuvastamist.

Reguleerimisviisi n-const. korral ei ole võimalik avariitalitlust seadistada. Varupump töötab sellisel juhul viimase teadaoleva pöörlemiskiirusega nii põhi-/ooterežiimil kui ka paralleelrežiimil.

12.3 Seadistusmenüü – Kaksikpumbarežiim

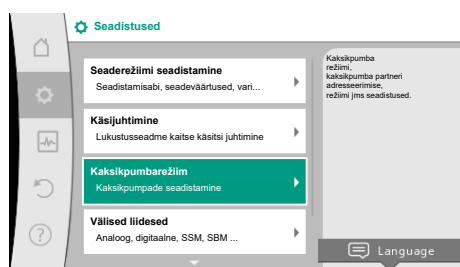


Fig. 64: Menüü „Kaksikpumbarežiim“

Menüüs „Kaksikpumbarežiim“ saab luua või lahutada kaksikpumbaühenduse, samuti seadistada kaksikpumbafunktsiooni.

Valige menüüs „Seadistused“

1. „Kaksikpumbarežiim“.

Menüü „Kaksikpumbafunktsioon“

Kui on loodud kaksikpumbaühendus, saab menüüs „Kaksikpumbafunktsioon“ valikute

- **Põhi-/ooterežiim** ja
- **Efektivsuse järgi optimeeritud peakoormusrežiim (paralleelne töötamine)** vahel lülitada.



TEATIS


Põhi-/ooterežiimil töö ja paralleelse töötamise vahel ümberlülitamisel muudetakse erinevaid pumba parameetreid. Pump taaskäivitatakse seejärel automaatselt.

Menüü „Pumba ümberlülituse intervall“

Kui on loodud kaksikpumba ühendus, saab menüüs „Pumba ümberlülituse intervall“ seadistada pumba ümberlülituse ajalist intervalli. Ajaintervall: vahemikus 1 h ja 36 h, tehaseseadistus: 24 h.

Menüüpunkti „Käsitsi pumba ümberlülitus“ kaudu saab rakendada kohese pumba ümberlülituse. Käsitsi pumba ümberlülitust saab sõltumata ajapõhisest pumba ümberlülitusfunktsiooni konfiguratsioonist alati teha.

Menüü „Kaksikpumba ühendamine“

Kui kaksikpumbaühendust ei ole veel loodud, valige menüüs  „Seadistused“

1. „Kaksikpumbarežiim“
2. „Kaksikpumba ühendamine“.



TEATIS

Pump, mille kaudu kaksikpumbaühendus käivitatakse, on põhipump. Valige põhipumbaks alati see pump, millele on ühendatud rõhkude vahe andur.

Kui Wilo Neti ühendus on loodud (vaadake peatükki „Wilo Net“ [► 92]), kuvatakse valiku „Kaksikpumba ühendamine“ all loend saadaolevatest ja sobivatest kaksikpumba partneritest. Sobivad kaksikpumba partnerid on sama tüüpi pumbad.

Kui kaksikpumba partner on valitud, lülitub selle kaksikpumba partneri ekraan sisse (fookusrežiim). Peale selle vilgub pumba identifitseerimiseks sinine LED.



TEATIS

Kaksikpumbaühenduse aktiveerimisel muudetakse erinevaid pumba parameetreid. Pump taaskäivitatakse seejärel automaatselt.



TEATIS

Kui kaksikpumbaühenduses on viga, tuleb partneri aadress uuesti konfigureerida! Kontrollige alati eelnevalt partneri aadresse!

Menüü „Kaksikpumba lahutamine“

Kui kaksikpumba funktsioon on loodud, saab seda ka lahutada. Valige menüü „Kaksikpump lahutamine“.



TEATIS

Kui kaksikpumbafunktsioon lahutatakse, muudetakse erinevaid pumba parameetreid. Pump taaskäivitatakse seejärel automaatselt.

Menüü „Variant DP-korpusega“

Valikut, millisele hüdroasendile on paigaldatud mootoripea, saab teha olenemata kaksikpumba ühendusest.

Menüüs „Variant DP-korpusega“ on saadaval alljärgnevad valikud:

- üksikpumba hüdraulika
- kaksikpumba hüdraulika I (voolusuunas vasakul)
- kaksikpumba hüdraulika II (voolusuunas paremal)

Olemasoleva kaksikpumba ühenduse korral võtab teine mootoripea automaatselt üle lisaseadistuse.

- Kui menüüs on valitud variant „Kaksikpumba hüdraulika I“, kohandub teine mootoripea automaatselt „Kaksikpumba hüdraulikaga II“.
- Kui menüüs on valitud variant „Üksikpumba hüdraulika“, kohandub teine mootoripea automaatselt „Üksikpumba hüdraulikaga“.



TEATIS

Hüdraulika konfiguratsioon tuleb teha enne kaksikpumbaühenduse loomist. Tehasest tarnitud kaksikpumba korral on hüdraulikaasend eelkonfigureeritud.

12.4 Kaksikpumbarežiimi näidik

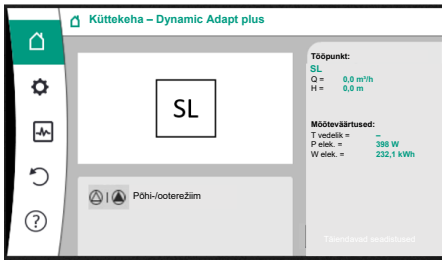


Fig. 65: Ilma rõhkude vahe andurita kaksikpumba partneri avakuva

Igal kaksikpumba partneril on oma graafiline ekraan, millel kuvatakse väärtuseid ja seadistusi. Paigaldatud rõhkude vahe anduriga põhipumba ekraanil on näha samasugune avakuva nagu üksikpumbal.

Ilma rõhkude vahe andurita partnerpumba ekraanil on seadeväärtuste näiduväljal tunnus SL.



TEATIS

Näidatud tegelikud väärtused, mida kuvatakse töös mitteoleva pumbaajami ekraanil, vastavad 1 : 1 aktiivse ajami väärtustele.



TEATIS

Kui loodud on kaksikpumbaühendus, ei ole võimalik teha sissekandeid pumbapartneri graafilisel ekraanil. Äratuntav lukusümboli järgi „peamenüü sümbolil“.

Põhi- ja partnerpumba sümbol

Avakuval näidatakse, milline pump on põhipump ja milline partnerpump.

- Paigaldatud rõhkude vahe anduriga põhipump: Avakuva nagu üksikpumbal
- Ilma rõhkude vahe andurita partnerpump: Sümbol SL seadeväärtuse näiduväljal

Alas „Aktiivsed mõjud“ kuvatakse kaksikpumbarežiimis kaht pumbasümbolit. Neil on järgmine tähendus:

1. juhtum – põhi-/ooterežiim: ainult põhipump töötab.

Näit põhipumba ekraanil



Näit partnerpumba ekraanil



2. juhtum – põhi-/ooterežiim: ainult partnerpump töötab.

Näit põhipumba ekraanil



Näit partnerpumba ekraanil



3. juhtum – paralleelne töötamine: ainult põhipump töötab.

Näit põhipumba ekraanil



Näit partnerpumba ekraanil



4. juhtum – paralleelne töötamine: ainult partnerpump töötab.

Näit põhipumba ekraanil



Näit partnerpumba ekraanil



5. juhtum – paralleelne töötamine: ainult põhipump ja partnerpump töötavad.

Näit põhipumba ekraanil



Näit partnerpumba ekraanil



6. juhtum – põhi-/ooterežiim või paralleelne töötamine: Ükski pump ei tööta.

Näit põhipumba ekraanil



Näit partnerpumba ekraanil



Pumbaoleku aktiivsed mõjud kaksikpumpade esitusele avakuval

Aktiivsed mõjud on loetletud kõrgemast prioriteedist madalaimani.

Kahe pumba esitatud sümbolid kaksikpumbarežiimil tähendavad järgmist:

- Vasak sümbol tähistab vaadeldavat pumpa.
- Parem sümbol tähistab partnerpumpa.

Nimetus	Esitatud sümbolid	Kirjeldus
Põhi-/ooterežiim: viga partnerpumbal VÄLJAS	⊖ ⊖	Kaksikpump on seatud põhi-/ooterežiimile. See pumbaüksus on inaktiivne järgmistel põhjustel. <ul style="list-style-type: none"> • Seaderežiim • Viga pumbapartneril.
Põhi-/ooterežiim: viga partnerpumbal	⊖ ⊖	Kaksikpump on seatud põhi-/ooterežiimile. See pumbaüksus on aktiivne pumbapartneri vea tõttu.
Põhi-/ooterežiimil töö: VÄLJAS	⊖ ⊖	Kaksikpump on seatud põhi-/ooterežiimile. Mõlemad pumbad on seaderežiimis inaktiivsed .
Põhi-/ooterežiim: see pumbaüksus on aktiivne	⊕ ⊖	Kaksikpump on seatud põhi-/ooterežiimile. See pumbaüksus on seaderežiimil aktiivne .
Põhi-/ooterežiim: partnerpump aktiivne	⊖ ⊕	Kaksikpump on seatud põhi-/ooterežiimile. Pumbapartner on seaderežiimil aktiivne .
Paralleelne töötamine: VÄLJAS	⊖ + ⊖	Kaksikpump on seatud paralleelsele töörežiimile. Mõlemad pumbad on seaderežiimis inaktiivsed .
Paralleelne töötamine: Paralleelne töötamine	⊕ + ⊕	Kaksikpump on seatud paralleelselt töötamise režiimile. Mõlemad pumbad on paralleelselt seaderežiimis aktiivsed .
Paralleelne töötamine: See pumbaüksus on aktiivne	⊕ + ⊖	Kaksikpump on seatud paralleelsele töörežiimile. See pumbaüksus on seaderežiimil aktiivne . Pumbapartner on inaktiivne .
Paralleelne töötamine: Pumbapartner aktiivne	⊖ + ⊕	Kaksikpump on seatud paralleelsele töörežiimile. Pumbapartner on seaderežiimil aktiivne . See pumbaüksus on inaktiivne Pumbapartneri vea korral töötab see pumbapea.

Tabel 34: Aktiivsed mõjud

13 Sideliidesed: seadistus ja funktsioon

Valige menüüs  „Seadistused“

1. „Välised liidesed“.

Võimalik valik:

Välised liidesed

- Funktsioon SSM-relee
- Funktsioon SBM-relee
- Juhtsisendi (DI1) funktsioon
- Juhtsisendi (DI2) funktsioon
- Analoogsisendi (AI1) funktsioon
- Analoogsisendi (AI2) funktsioon

Välised liidesed

- ▶ Analoogsisendi (AI3) funktsioon
- ▶ Analoogsisendi (AI4) funktsioon
- ▶ Wilo Neti seadistus
- ▶ Bluetoothi seadistus

Tabel 35: Valik „Välised liidesed“

13.1 SSM-relee rakendus ja funktsioon

Koondveateate kontakt (SSM, potentsiaalivaba ümberlülituskontakt) võib olla ühendatud hooneautomaatikaga. SSM-relee võib lülituda sisse kas ainult vigade või vigade ja hoiatuste korral. SSM-releed saab kasutada lahk- või sulgekontaktina.

- Kui pump on vooluvaba, on NC kontakt suletud.
- Rikke korral on NC kontakt avatud. NO sild on suletud.

Valige menüüs  „Seadistused“

1. „Välised liidesed“
2. „SSM-relee funktsioon“.

Võimalikud seadistused:

Valikuvõimalus	SSM-relee funktsioon
Ainult tõrked (tehaseseadistus)	SSM-relee toimib ainult esineva vea korral. Viga tähendab: pump ei tööta.
Vea- ja hoiatusteated	SSM-relee aktiveerub tõrke või hoiatusteate esinemise korral.

Tabel 36: SSM-relee funktsioon

Pärast valikuvõimaluse kinnitamist sisestatakse SSM-rakendamise viitaeg ja SSM-lähtestuse viitaeg.

Seadistus	Vahemik sekundites
SSM-rakendamise viitaeg	0 s ... 60 s
SSM-lähtestuse viitaeg	0 s ... 60 s

Tabel 37: Rakendamise ja lähtestamise viitaeg

- SSM-signaali rakendumist lükatakse pärast vea või hoiatuse esinemist edasi.
- SSM-signaali lähtestamist lükatakse pärast vea või hoiatuse kõrvaldamist edasi.

Rakendamise viitaeg on mõeldud selleks, et protsesse ei mõjutaks liiga lühikesed vea- või hoiatusteated.

Kui viga või hoiatus kõrvaldatakse enne seadistatud aja lõppemist, ei anna SSM teavitust. Kui SSM-rakendamise viitaeg on seadistatud 0-sekundi peale, antakse vea või hoiatuse korral kohe teavisus.

Kui vea- või hoiatusteade esineb lühikest aega (nt lühise korral), takistab lähtestamise viitaeg SSM-signaali kahevahel olekut.



TEATIS

SSM-rakendamise ja SSM-lähtestuse viitaeg on tehases seadistatud 5 sekundi peale.

SSM/ESM (koondveateade / individuaalne tõrketead) kaksikpumba režiimi korral

- **SSM:** SSM-funktsioon tuleb eelistatavalt ühendada põhipumbale. SSM-kontakti saab konfigureerida järgmiselt: kontakt reageerib kas ainult veale või veale ja hoiatusele. Tehaseseadistus: SSM reageerib ainult veale. Alternatiivina või lisaks saab SSM-funktsiooni aktiveerida ka varupumbal. Mõlemad kontaktid töötavad paralleelselt.

- **ESM:** Kaksikpumba ESM-funktsiooni saab igal kaksikpumbal järgmiselt seadistada: SSM-kontakti ESM-funktsioon annab märku ainult vastava pumba tõrgetest (individuaalne tõrketead). Mõlema pumba kõigi tõrgete registreerimiseks peavad mõlema ajami kontaktid olema hõivatud.

13.2 SBM-relee rakendus ja funktsioon

Koondtöoteate kontakt (SBM, potentsiaalivaba ümberlülituskontakt) võib olla ühendatud hooneautomaatikaga. SBM-kontakt annab teada pumba tööolekust.

- SBM-kontakt võib olla suvaliselt määratud ühele mõlemast pumbast. Võimalik on järgmine konfiguratsioon.
Kontakt aktiveeritakse, kui mootor töötab, pingearustus on olemas (elektritoide valmis) või tõrked puuduvad (töövalmis).
Tehaseseadistus: töövalmis. Mõlemad kontaktid annavad paralleelselt teada kaksikpumba tööolekust (koondtöoteade).
Olenevalt konfiguratsioonist on kontakt väärtusel NO või NC.

Valige menüüs  „Seadistused“

1. „Välised liidesed“
2. „SBM-relee funktsioon“.

Võimalikud seadistused:

Valikuvõimalus	SSM-relee funktsioon
Mootor töötab (tehaseseadistus)	SBM-relee aktiveerub töötava mootoriga. Suletud relee: pump töötab.
Võrk valmis	SBM-relee aktiveerub toitepinge korral. Suletud relee: pinge on olemas.
Töövalmidus	SBM-relee aktiveerub, kui on rike. Suletud relee: pump võib töötada.

Tabel 38: SBM-relee funktsioon



TEATIS

Kui SBM on seatud valikule „Mootor töötab“, lülitab SBM-relee aktiivse No-Flow Stopi korral.
Kui SBM on seatud valikule „töövalmis“, ei lülita SBM-relee aktiivse No-Flow Stopi korral.

Pärast valikuvõimaluse kinnitamist sisestatakse SBM-rakendamise viitaeg ja SBM-lähtestuse viitaeg.

Seadistus	Vahemik sekundites
SBM-rakendamise viitaeg	0 s ... 60 s
SBM-lähtestuse viitaeg	0 s ... 60 s

Tabel 39: Rakendamise ja lähtestamise viitaeg

- SBM-signaali rakendumist pärast tööoleku muutmist lükatakse edasi.
- SBM-signaali lähtestamist pärast tööoleku muutmist lükatakse edasi.

Rakendamise viitaeg on mõeldud selleks, et protsesse ei mõjutaks liiga lühikesed tööoleku muudatused.

Kui tööoleku muudatus kõrvaldatakse enne seadistatud aja lõppemist, ei anna SBM teavitust.

Kui SBM-rakendamise viitaeg on seadistatud 0-sekundi peale, antakse tööoleku muutuse korral kohe teavitust.

Kui tööoleku muutus on lühikest aega, takistab lähtestamise viitaeg SBM-signaali kahevahel olekut.



TEATIS

SBM-rakendamise ja SBM-lähtestuse viitaeg on tehases seadistatud 5 sekundi peale.

SSM/EBM (koondtööteade / üksikäituse signaal) kaksikpumba režiimi korral:

- **SBM:** SBM-kontakt võib olla suvaliselt määratud ühele mõlemast pumbast. Mõlemad kontaktid annavad paralleelselt teada kaksikpumba tööolekust (koondtööteade).
- **EBM:** Kaksikpumba EBM-funktsiooni saab konfigureerida nii, et SBM-kontakt annaks teada ainult vastava pumba töötamise märguannetest (üksikäituse signaal). Mõlema pumba kõigi töötamise märguannete registreerimiseks peavad mõlemad kontaktid olema hõivatud.

13.3 SSM-/SBM-relee sundjuhtimine

SSM-/SBM-relee sundjuhtimine on mõeldud SSM-/SBM-relee ja elektriühenduste funktsioonikatsena.

Valige menüüs  „Diagnostika ja mõõteväärtused“ teineteise järel

1. „Diagnostika abi“
2. „SSM-relee sundjuhtimine“ või „SBM-relee sundjuhtimine“.

Valikuvõimalused:

SSM-/SBM-relee sundjuhtimine	Abitekst
Harilik	SSM: SSM-konfiguratsioonist olenevalt mõjutavad vead ja hoiatused SSM-relee lülitusolekut. SBM: SBM-konfiguratsioonist olenevalt mõjutab pumba olek SBM-relee lülitusolekut.
Sunnitult aktiivne	SSM-/SBM-relee lülitusolek on sunnitult AKTIIVNE. TÄHELEPANU! SSM/SBM ei näita pumba olekut.
Sunnitult mitteaktiivne	SSM-/SBM-relee lülitusolek on sunnitult INAKTIIVNE. TÄHELEPANU! SSM/SBM ei näita pumba olekut.

Tabel 40: Valikuvõimalus SSM-/SBM-relee sundjuhtimine

Seadistuse „Sunnitult aktiivne“ korral on relee püsivalt aktiveeritud. Näidatakse/teavitatakse püsivalt hoiatus-/tööjuhust (tuli).

Seadistuse „Sunnitult mitteaktiivne“ korral on relee püsivalt ilma signaalita. Hoiatus-/tööjuhust ei saa kinnitada.

13.4 Digitaalsete juhtsisendite DI1 ja DI2 rakendus ja funktsioon

Välise potentsiaalivaba kontakti kaudu digitaalsisenditel DI 1 ja DI 2 saab pumba juhtida. Pumpa on võimalik

- sisse või välja lülitada,
- maksimaalsele või minimaalsele pöörlemiskiirusele reguleerida,
- käsitsi töörežiimile lülitada,
- kaitsta seadistuste muutuste eest juhtimise või kaugjuhtimise kaudu või lülitada kütmise ja jahutamise vahel.

Üksikasjalikku funktsioonide VÄLJAS, MAX, MIN ja MANUAALNE kirjeldust vaadake peatükki „Seadistusmenüü – käsijuhtimine“ [► 72].

Valige menüüs  „Seadistused“

1. „Välised liidesed“
2. Valige „Juhtsisendi DI1 funktsioon“ või „Juhtsisendi DI2 funktsioon“.

Võimalikud seadistused:

Valikuvõimalus	Juhtsisendi DI1 või DI2 funktsioon
Vaba	Juhtsisend on ilma funktsioonita.
Välimine VÄLJAS	Kontakt avatud: Pump on välja lülitatud. Kontakt suletud: Pump on sisse lülitatud.
Välimine MAX	Kontakt avatud: pump töötab pumba jaoks ettenähtud režiimis. Kontakt suletud: pump töötab maksimaalsel pöörlemissagedusel.



Valikuvõimalus	Juhtsisendi DI1 või DI2 funktsioon
Välimine MIN	Kontakt avatud: pump töötab pumba jaoks ettenähtud režiimis. Kontakt suletud: pump töötab minimaalsel pöörlemissagedusel.
Väline MANUAALNE ¹⁾	Kontakt avatud: pump töötab pumba jaoks ettenähtud režiimis või siinikommunikatsiooni kaudu nõutud režiimis. Kontakt suletud: pump on seatud MANUAALSE peale.
Väline klahvilukustus ²⁾	Kontakt avatud: klahvilukustus on inaktiveeritud. Kontakt suletud: klahvilukustus on aktiveeritud.
Kütmise/jahutamise ümberlülitamine ³⁾	Kontakt avatud: „Kütmine“ on aktiivne. Kontakt suletud: „Jahutamine“ on aktiivne.

Tabel 41: Juhtsisendi DI1 või DI2 funktsioon

¹⁾Funktsioon: Vaadake peatükki „Seadistusmenüü – käsijuhtimine“ [► 72].

²⁾Funktsioon: Vaadake peatükki „Klahvilukustus sees“ [► 95].

³⁾Kütte/jahutuse ümberlülitusfunktsiooni toimimiseks digitaalsisendil peab

- menüüs  „Seadistused“, „Seaderežiimi seadistamine“, „Seadistamisabi“ olema seadistatud rakendus „Kütmine & jahutamine“ ja
- menüüs  „Seadistused“, „Seaderežiimi seadistamine“, „Kütmise/jahutamise vahel lülitamine“ valitud ümberlülituse kriteeriumiks valik „Binaarsisend“.

Käitumine EXT. OFF korral kaksikpumpade puhul

Funktsioon Ext. Off käitub alati järgmiselt:

- EXT. OFF aktiivne: kontakt on avatud, pump peatatud (väljas).
- EXT. OFF inaktiivne: kontakt on suletud, pump töötab seaderežiimil (sees).
- Põhipump: Kaksikpumpapartner koos ühendatud rõhkude vahe anduriga
- Partnerpump: Kaksikpumpapartner ilma ühendatud rõhkude vahe andurita

Juhtsisendite konfiguratsioonil on EXT. OFF korral kolm võimalikku reguleeritavat režiimi, mis saavad mõlema kaksikpumpapartneri käitumist mõjutada.

Süsteemi režiim

Põhipumba juhtsisend on juhtkaabliga varustatud ja valiku EXT. OFF peale configureeritud.

Põhipumba juhtsisend lülitab mõlemat kaksikpumba partnerit.

Põhipumba juhtsisendit ignoreeritakse ja see ei oma tähendust sõltumata selle konfiguratsioonist. Kui põhipump lülitub välja või kaksikpumbaühendus lahutatakse, peatatakse ka partnerpump.

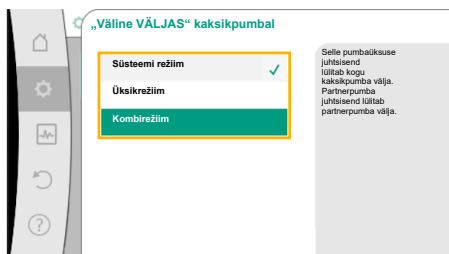


Fig. 66: Valitavad režiimid EXT. OFF jaoks kaksikpumpadel

Olekud	Põhipump			Partnerpump		
	EXT. OFF	Pumbamootorite käitumine	Ekraaniteks aktiivsete mõjude korral	EXT. OFF	Pumbamootorite käitumine	Ekraaniteks aktiivsete mõjude korral
1	Aktiivne	Väljas	OFF Ülejuhtimine VÄLJAS (DI1/2)	Aktiivne	Väljas	OFF Ülejuhtimine VÄLJAS (DI1/2)
2	Ei ole aktiivne	Sees	OK; tavarežiim	Aktiivne	Sees	OK; tavarežiim
3	Aktiivne	Väljas	OFF Ülejuhtimine VÄLJAS (DI1/2)	Ei ole aktiivne	Väljas	OFF Ülejuhtimine VÄLJAS (DI1/2)

Olekud	Põhipump			Partnerpump		
	EXT. OFF	Pumbamootorite käitumine	Ekraaniteks aktiivsete mõjude korral	EXT. OFF	Pumbamootorite käitumine	Ekraaniteks aktiivsete mõjude korral
4	Ei ole aktiivne	Sees	OK; tavarežiim	Ei ole aktiivne	Sees	OK; tavarežiim

Tabel 42: Süsteemi režiim

Üksikrežiim

Põhipumba juhtsisend ja partnerpumba juhtsisend on juhtkaabliga varustatud ja konfigureeritud valikule EXT. OFF. **Mõlemat pumba lülitatakse eraldi nende vastava juhtsisendi kaudu.** Kui põhipump lülitub välja või kaksikpumbaühendus lahutatakse, analüüsitakse partnerpumba juhtsisendit.

Alternatiivina saab partnerpumbal oma juhtkaabli asemel kasutada ka kaablisilda.

Olekud	Põhipump			Partnerpump		
	EXT. OFF	Pumbamootorite käitumine	Ekraaniteks aktiivsete mõjude korral	EXT. OFF	Pumbamootorite käitumine	Ekraaniteks aktiivsete mõjude korral
1	Aktiivne	Väljas	OFF Ülejuhtimine VÄLJAS (DI1/2)	Aktiivne	Väljas	OFF Ülejuhtimine VÄLJAS (DI1/2)
2	Ei ole aktiivne	Sees	OK; tavarežiim	Aktiivne	Väljas	OFF Ülejuhtimine VÄLJAS (DI1/2)
3	Aktiivne	Väljas	OFF Ülejuhtimine VÄLJAS (DI1/2)	Ei ole aktiivne	Sees	OK; tavarežiim
4	Ei ole aktiivne	Sees	OK; tavarežiim	Ei ole aktiivne	Sees	OK; tavarežiim

Tabel 43: Üksikrežiim

Kombirežiim

Põhipumba juhtsisend ja partnerpumba juhtsisend on juhtkaabliga varustatud ja konfigureeritud valikule EXT. OFF. **Põhipumba juhtsisend lülitab mõlemad kaksikpumba partnerid välja. Partnerpumba juhtsisend lülitab ainult partnerpumba välja.** Kui põhipump lülitub välja või kaksikpumbaühendus lahutatakse, analüüsitakse partnerpumba juhtsisendit.

Olekud	Põhipump			Partnerpump		
	EXT. OFF	Pumbamootorite käitumine	Ekraaniteks aktiivsete mõjude korral	EXT. OFF	Pumbamootorite käitumine	Ekraaniteks aktiivsete mõjude korral
1	Aktiivne	Väljas	OFF Ülejuhtimine VÄLJAS (DI1/2)	Aktiivne	Väljas	OFF Ülejuhtimine VÄLJAS (DI1/2)
2	Ei ole aktiivne	Sees	OK; tavarežiim	Aktiivne	Väljas	OFF Ülejuhtimine VÄLJAS (DI1/2)
3	Aktiivne	Väljas	OFF Ülejuhtimine VÄLJAS (DI1/2)	Ei ole aktiivne	Väljas	OFF Ülejuhtimine VÄLJAS (DI1/2)

Olekud	Põhipump			Partnerpump		
	EXT. OFF	Pumbamootorite käitumine	Ekraaniteks aktiivsete mõjude korral	EXT. OFF	Pumbamootorite käitumine	Ekraaniteks aktiivsete mõjude korral
4	Ei ole aktiivne	Sees	OK; tavarežiim	Ei ole aktiivne	Sees	OK; tavarežiim

Tabel 44: Kombirežiim



TEATIS

Tavarežiimis töötamisel lülitage pump juurde või välja eelistatult digitaalsisendi DI1 või DI2 kaudu EXT. OFFiga, mitte toitepinge kaudu!



TEATIS

24 V DC toide on saadaval alles pärast seda, kui analoogsisend AI1 ... AI4 on kasutusviisile ja signaali tüübile konfigureeritud või kui digitaalsisend DI1 on konfigureeritud.

Lukustusseadme funktsiooni prioriteetid

Prioriteet*	Funktsioon
1	VÄLJAS, Ext. OFF (binaarsisend), Ext. OFF (siinisüsteem)
2	MAX, välimine MAX (binaarsisend), välimine MAX (siinisüsteem)
3	MIN, välimine MIN (binaarsisend), välimine MIN (siinisüsteem)
4	MANUAALNE, välimine MANUAALNE (binaarsisend)

Tabel 45: Lukustusseadme funktsiooni prioriteetid

* 1. prioriteet = esmatähtis

Klahvilukustuse prioriteetid

Prioriteet*	Funktsioon
1	Digitaalsisendi klahvilukustus on aktiivne
2	Klahvilukustus on menüü ja klahvide kaudu aktiivne
3	Klahvilukustus on inaktiivne

Tabel 46: Klahvilukustuse prioriteetid

* 1. prioriteet = esmatähtis

Kütmise/jahutamise ümberlülituse prioriteetid binaarsisendi kaudu

Prioriteet*	Funktsioon
1	Jahutamine
2	Kütmine

Tabel 47: Kütmise/jahutamise ümberlülituse prioriteetid binaarsisendi kaudu

* 1. prioriteet = esmatähtis

13.5 Analoogsensidite AI1 ... AI4 rakendus ja funktsioon

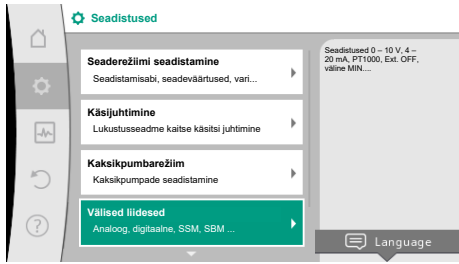


Fig. 67: Välised liidesed

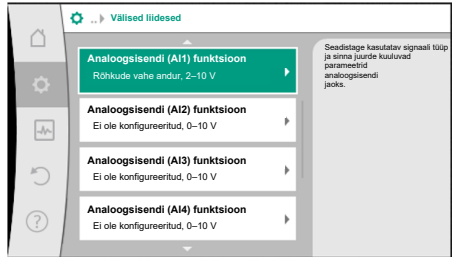



Fig. 68: Analoogsensidite funktsioon

Analoogsensiditeid saab kasutada seadeväärtuse sisendina või tegeliku väärtuse sisendina. Seade- ja tegeliku väärtuse parameetrite järjestus on seejuures vabalt konfigureeritav.

Menüüde „Analoogsensidite AI1 funktsioon“ kuni „Analoogsensidite AI4 funktsioon“ kaudu seadistatakse kasutusviis (seadeväärtuse andur, rõhkude vahe andur, väline andur jms), signaalitüüp (0 ... 10 V, 0 ... 20 mA jne) ja vastavate signaalide/väärtuste määratlus. Peale selle saab teha päringuid tegelike seadistuste teabe kohta.

Vastavalt pumbale valitud reguleerimisviisile eelmääratakse analoogsensidite vajalikule signaalile.

Valige menüüs  „Seadistused“ teineteise järel

1. „Välised liidesed“
2. „Analoogsensidite AI1 funktsioon“ kuni „Analoogsensidite (AI2) funktsioon“ valimine.



TEATIS

Tehaseseadistusena on Stratos GIGA2.0-I/-D rõhkude vahe andur eelkonfigureeritud väärtusele 2 ... 10 V. Stratos GIGA2.0-I/-D ... R1 korral ei ole analoogsensidite tehaseseadistusena konfigureeritud.

Näide: Välise seadeväärtuse anduri seadmine Δp -v jaoks

Pärast võimaluse „Analoogsensidite (AI1) funktsioon“ kuni „Analoogsensidite (AI4) funktsioon“ valimist valige alljärgnev küsimus või seadistus.

Seadistus	Juhtsensidite AI1 ... AI4 funktsioon
Analoogsensidite ülevaade	Selle analoogsensidite seadistuste ülevaade, näiteks: <ul style="list-style-type: none"> • kasutusviis: Seadeväärtuse andur • signaali tüüp: 2 ... 10 V
Analoogsensidite seadistamine.	Kasutusviisi, signaali tüübi ja signaali/väärtuse määratluse seadistamine

Tabel 48: Analoogsensidite AI1 ... AI4 seadistus

„Analoogsensidite ülevaade“ saab teavet tegelike seadistuste kohta.

„Analoogsensidite seadistamises“ saab määrata kasutusviisi, signaali tüübi ja signaali/väärtuse määratluse.

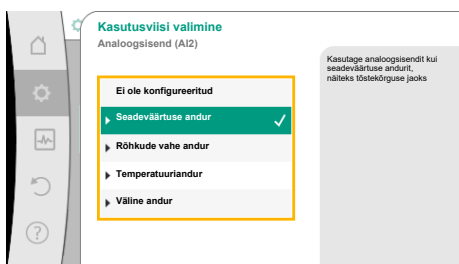


Fig. 69: Seadeväärtuse anduri seadedialoog

Kasutusviis	Funktsioon
Ei ole konfigureeritud	See analoogsensidite on vaba. Seadistamine ei ole vajalik
Seadeväärtuse andur	Kasutage analoogsensidite seadeväärtuse andurina. Näiteks tõstekõrguse jaoks.
Rõhkude vahe andur	Kasutage analoogsensidite kui tegeliku väärtuse sisendit rõhkude vahe anduri jaoks. Näiteks negatiivse punkti reguleerimine jaoks.
Temperatuuriandur	Kasutage analoogsensidite kui tegeliku väärtuse sisendit temperatuurianduri jaoks. Näiteks reguleerimisviisi T-const jaoks.
Väline andur	Kasutage analoogsensidite kui tegeliku väärtuse sisendit PID-juhtimise jaoks.

Tabel 49: Kasutusviisid

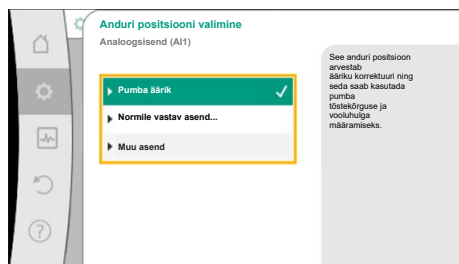


Fig. 70: Anduri positsiooni valimine

Valida saab järgnevate anduripositsioonide vahel:

- **Pumba äärik:** Rõhkude vahe mõõtepunktid on pumba ääriku puuraukudel surve- ja imamispoolel. Need anduri positsioonid arvestavad ääriku korrektooriga.
- **Normile vastav asend:** Rõhkude vahe mõõtepunktid on torustikus enne ja pärast pumpa surve- ja imamispoolel ning asuvad pumbast pisut eemal. Need anduri positsioonid **ei arvesta** ääriku korrektooriga.
- **Muu asend:** See on ettenähtud kasutamiseks süsteemi kaugema negatiivse punkti reguleerimisega. Pumba ääriku külge või standardile vastavasse asendisse saab ühendada täiendava rõhkude vahe anduri pumba tõstekõrguse ja vooluhulga määramiseks. Need anduri positsioonid **ei arvesta** ääriku korrektooriga.

Olenevalt kasutusviisist on saadaval alljärgnevad signaalitüübid.

Kasutusviis	Signaali tüüp
Seadeväärtuse andur	<ul style="list-style-type: none"> • 0 ... 10 V, 2 ... 10 V • 0 ... 20 mA, 4 ... 20 mA
Rõhkude vahe andur	<ul style="list-style-type: none"> • 0 ... 10 V, 2 ... 10 V • 0 ... 20 mA, 4 ... 20 mA
Temperatuuriandur	<ul style="list-style-type: none"> • PT1000 (ainult AI3 ja AI4 puhul) • 0 ... 10 V, 2 ... 10 V • 0 ... 20 mA, 4 ... 20 mA
Väline andur	<ul style="list-style-type: none"> • 0 ... 10 V, 2 ... 10 V • 0 ... 20 mA, 4 ... 20 mA

Tabel 50: Signaalitüübid

Seadeväärtuse anduri näide

„Seadeväärtuse anduri“ kasutusviisi jaoks on valikus alljärgnevad signaalitüübid.

Seadeväärtuse anduri signaalitüübid:

0 ... 10 V: Pingevahemik 0 ... 10 V seadeväärtuste edastamiseks.

2 ... 10 V: Pingevahemik 2 ... 10 V seadeväärtuste edastamiseks. Alla 2 V pinge korral tuvastatakse kaabli purunemine.

0 ... 20 mA: Voolutugevuse vahemik 0 ... 20 mA seadeväärtuste edastamiseks.

4 ... 20 mA: Voolutugevuse vahemik 4 ... 20 mA seadeväärtuste edastamiseks. Alla 4 mA voolutugevuse korral tuvastatakse kaabli purunemine.



TEATIS

Kaabli purunemise tuvastamise korral kohandatakse asenduseadeväärtust.

Signaalitüüpide „0 ... 10 V“ ja „0 ... 20 mA“ korral saab valikuliselt aktiveerida kaabli parametreeritava lävega purunemistuvastuse (vaata seadeväärtuse anduri konfiguratsiooni).

Seadeväärtuse anduri konfiguratsioon



TEATIS

Kui seadeväärtuse allikana kasutatakse analoogsisendil olevat välist signaali, tuleb seadeväärtus sidestada analoogsignaaliga. Sidestada tuleb vastava seadeväärtuse redigeerija kontekstimenüüs.

24 V DC toide analoogsisendil



TEATIS

Alles pärast seda, kui analoogsisend AI1, AI2, AI3 või AI4 on kasutusviisile ja signaalitüübile konfigureeritud, on 24 V DC toide saadaval.

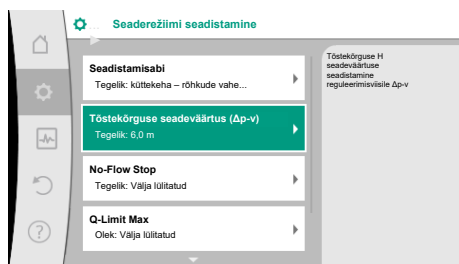


Fig. 71: Seadeväärtuse redigeerija

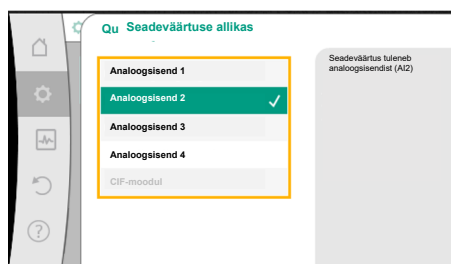


Fig. 72: Seadeväärtuse allikas

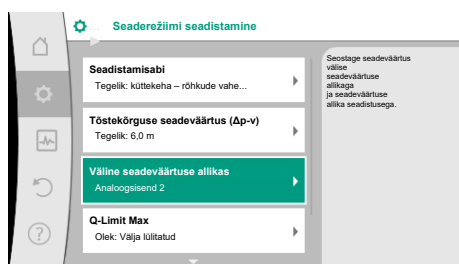



Fig. 73: Välise seadeväärtuse allikas

Välise signaali kasutamine seadeväärtuse allikana analoogsisendil nõuab seadeväärtuse sidestamist analoogsisendiga.

Valige menüüs  „Seadistused“

1. „Seaderežiimi seadistamine“.
Seadeväärtuse redigeerija näitab, olenemata valitud reguleerimisviisist, seadistatud seadeväärtust (tõstekõrguse $\Delta p-v$ seadeväärtus, temperatuuri T-c seadeväärtus jne).
2. Valige seadeväärtuse redigeerija ja kinnitage juhtnupul vajutades.
3. Vajutage kontekstinuppu  ja valige „Välise allika seadeväärtus“.

Võimalike seadeväärtuse allikate valik



TEATIS

Kui valitakse seadeväärtuse allika analoogsisend, kuid kasutusviis on valitud näiteks „Ei ole konfigureeritud“ või on valitud tegeliku väärtuse sisend, kuvab pump konfiguratsioonihoiatust.


Seadeväärtusena kasutatakse varuväärtust.

Valida tuleb kas teine allikas või tuleb allikas konfigureerida kui seadeväärtuse allikas.



TEATIS

Pärast välise allikate valikut on seadeväärtus sidestatud selle välise allikaga ja seda ei saa seadeväärtuse redigeerijas või avakuval reguleerida. Seda sidestamist saab nüüd tühistada seadeväärtuse redigeerija kontekstimenüüs (nagu enne kirjeldatud) või menüüs „Välise seadeväärtuse andur“. Seadeväärtuse allikas tuleb seejärel seadistada uuesti „Sisemine seadeväärtus“.

Sidestamist välise allika ja seadeväärtuse vahel tähistatakse nii  avakuval kui ka seadeväärtuse redigeerijas **siniselt**. Oleku-LED põleb samuti siniselt.

Pärast ühe välise allika valimist on saadaval menüü „Välised seadeväärtuse allikad“, et seadistada välise allikate parameetreid.

Selleks valige menüüs  „Seadistused“ järgmist:

1. „Seaderežiimi seadistamine“
2. „Välise seadeväärtuse allikas“

Võimalik valik:

Välise seadeväärtuse sisendi seadistamine

Seadeväärtuse allika valimine

Seadeväärtuse allika seadistamine

Asendusseadeväärtus kaabli purunemise korral

Tabel 51: Välise seadeväärtuse sisendi seadistamine

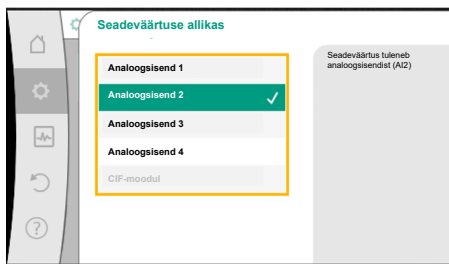


Fig. 74: Seadeväärtuse allikas

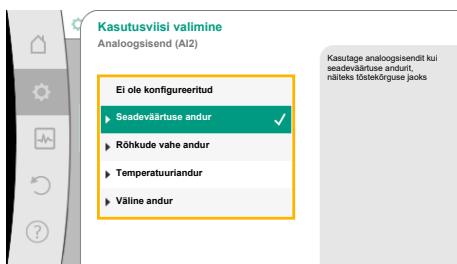


Fig. 75: Seadistusdialog

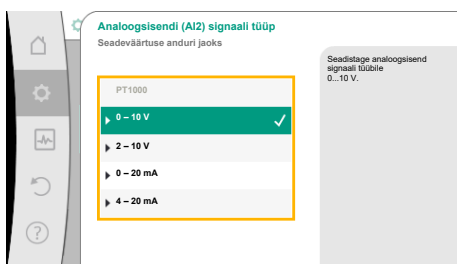


Fig. 76: Signaali tüüp



Fig. 77: Standardväärtuste kasutamine



Fig. 78: Lisavõimalus: kaabli purunemistuvastus

„Seadeväärtuse allika valimine“ saab muuta seadeväärtuse allikat.

Kui analoogsensid on mõeldud allikana, tuleb konfigureerida seadeväärtuse allikas. Selleks valige „Seadeväärtuse allika seadistamine“.

Välise seadeväärtuse sisendi seadistamine

Seadeväärtuse allika valimine

Seadeväärtuse allika seadistamine

Asendusseadeväärtus kaabli purunemise korral

Tabel 52: Välise seadeväärtuse sisendi seadistamine

Võimalik valik seadistatavatel kasutusviisidel

Valige seadeväärtuse allikana „Seadeväärtuse andur“.



TEATIS

Kui menüüs „Kasutusviisi valimine“ on seadistatud juba teine kasutusviis kui „Ei ole konfigureeritud“, kontrollige, kas analoogsensidit ei kasutata juba teise kasutusviisi jaoks.

Vajaduse korral tuleb valida teine allikas.

Pärast kasutusviisi valikut valige „Signaali tüüp“.

Pärast signaali tüübi valikut määratakse, kuidas standardväärtust kasutatakse.

„Kasutada etteantud väärtusi“ kasutatakse signaali edastamiseks kindlaksmääratud standardeid. Seejärel on analoogsensid seadistamine seadeväärtuse andurina lõppenud.

VÄLJAS:	1,0 V
SEES:	2,0 V
Min:	3,0 V
Max:	10,0 V

Tabel 53: Standardne signaali määramine

Valiku „Kasutaja defineeritud seadistused“ korral tuleb teha järgmised seadistused: Signaalitüüpide „0 ... 10 V“ ja „0 ... 20 mA“ korral saab valikuliselt aktiveerida kaabli parameetreitava lävega purunemistuvastuse.

Kui on valitud „Välja lülitatud“, ei tuvastata kaabli purunemist.

Analoogsensidit kasutamine toimub signaali standardkuuluvuse läviväärtuste kohaselt. Kui on valitud „Sisse lülitatud“, tuvastatakse kaabli purunemine ainult seadistatud piirväärtuse vahemikus.



Fig. 79: Kaabli purunemise piirväärtus

Kaabli purunemise piirväärtus määratakse juhtnupp keerates ja kinnitatakse vajutades.

Järgmises etapis määratakse, kas

- analoogsignaali muudab ainult seadeväärtust;
- pump lülitub lisaks analoogsignaali kaudu sisse ja välja.

Seadeväärtust saab muuta analoogsignaali kaudu ilma pumba signaali kaudu sisse või välja lülitamata. Sellisel juhul valitakse „Välja lülitatud“.

Kui on lülitatud sisse funktsioon „Sisse/välja lülitamine analoogsignaali kaudu“, tuleb määrata sisse ja välja lülitamiseks piirväärtus.

Seejärel määratakse MIN-signaali/väärtus ja MAX-signaali/väärtus.

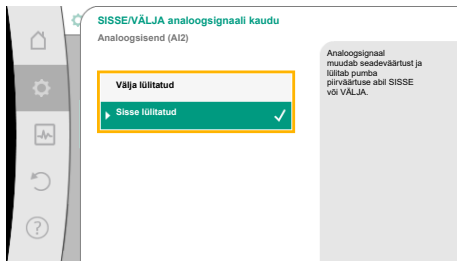


Fig. 80: Sisse/välja analoogsignaali kaudu

Analoogsignaali väärtuste edastamiseks seadeväärtusele määratakse nüüd edastamise platvorm. Selleks sisestatakse karakteristiku minimaalsed ja maksimaalsed tugipunktid ning lisatakse sinna juurde kuuluvad seadeväärtused (MIN-signaali/väärtuse määramine ja MAX-signaali/väärtuse määramine).



Fig. 81: SISSE/VÄLJA juhtimise piirväärtused analoogsignaali kaudu

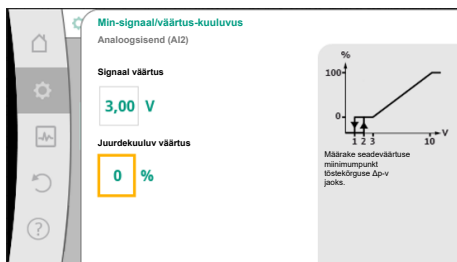


Fig. 82: Min-signaali/väärtus-kuuluvus

Min-signaali väärtus kirjeldab edastamise platvormi alumist signaaliväärtust asjaomase väärtuse 0% korral. Selles näites on alumine signaaliväärtus 3 V.

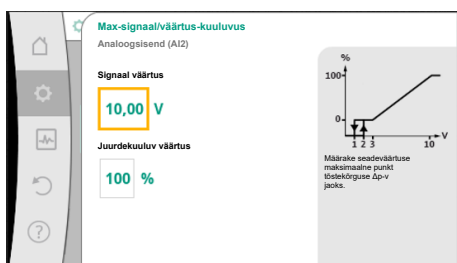


Fig. 83: Max-signaali/väärtus-kuuluvus

Max-signaali väärtus kirjeldab edastamise platvormi ülemist signaaliväärtust asjaomase väärtuse 100% korral. Selles näites on ülemine signaaliväärtus 10 V.

Kui kõik signaali/väärtuse määramised on tehtud, on analoogseadeväärtuse allika seadistamine lõppenud.

Kaabli purunemise või analoogsisendi vale konfiguratsiooni korral avaneb redigeerija asendusseadeväärtuse seadistamiseks.

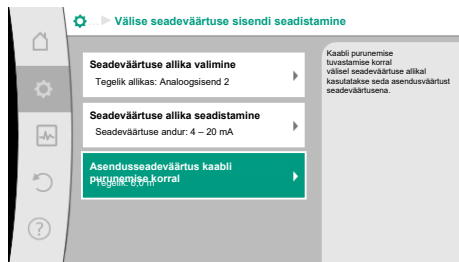


Fig. 84: Asendusväärtus kaabli purunemise korral

Valige asendusväärtus. Seda seadeväärtust kasutatakse kaabli purunemise tuvastamiseks välisel seadeväärtuse allikal.

Tegeliku väärtuse andur

Hetkeväärtuse andur edastab:

- temperatuurianduri väärtusi temperatuuripõhiste reguleerimisviiside jaoks:
 - konstantne temperatuur
 - temperatuurivahela
 - ruumitemperatuur
- temperatuurianduri väärtusi temperatuuripõhiste lisafunktsioonide jaoks:
 - soojuse-/jahutamise hulga registreerimine
 - automaatne ümberlülitus kütmise/jahutamise vahel
- rõhkude vahe anduri väärtusi:
 - rõhkude vahe reguleerimiseks negatiivse punktiga tegeliku väärtuse registreerimiseks
- kasutajapõhiseid anduriväärtusi:
 - PID juhtseade

Võimalikud signaali tüübid analoogsisendi valiku korral tegeliku väärtuse sisendina

Tegeliku väärtuse anduri signaalitüübid:

0 ... 10 V: Pingevahemik 0 ... 10 V mõõteväärtuste edastamiseks.

2 ... 10 V: Pingevahemik 2 ... 10 V mõõteväärtuste edastamiseks. Alla 2 V pinge korral tuvastatakse kaabli purunemine.

0 ... 20 mA: Voolutugevuse vahemik 0 ... 20 mA mõõteväärtuste edastamiseks.

4 ... 20 mA: Voolutugevuse vahemik 4 ... 20 mA mõõteväärtuste edastamiseks. Alla 4 mA voolutugevuse korral tuvastatakse kaabli purunemine.

PT1000: analoogsisend analüüsib temperatuuriandurit PT1000.

Tegeliku väärtuse anduri konfiguratsioon



TEATIS

Analoogsisendi valik ühendusena anduri jaoks vajab analoogsisendi konfiguratsiooni.

Avage esmalt ülevaatemenu, et näha analoogsisendi tegelikku konfiguratsiooni ja kasutamist.

Valige selleks menüüs  „Seadistused“

1. „Välised liidesed“
2. „Analoogsisendi AI1 funktsioon“ kuni „Analoogsisendi AI4 funktsioon“
3. „Analoogsisendi ülevaade“.

Kuvatakse kasutusviisi, signaali tüüpi ja muid seadistatud väärtusi valitud analoogsisendi kohta. Seadistuste tegemiseks või muutmiseks:

Valige menüüs  „Seadistused“

1. „Välised liidesed“
2. „Analoogsisendi AI1 funktsioon“ kuni „Analoogsisendi AI4 funktsioon“
3. „Analoogsisendi seadistamine“.

Valige esmalt kasutusviisi.

Valige andurisisendina kasutusviisid „Rõhkude vahe andur“, „Temperatuuriandur“ või „Välise andur“.

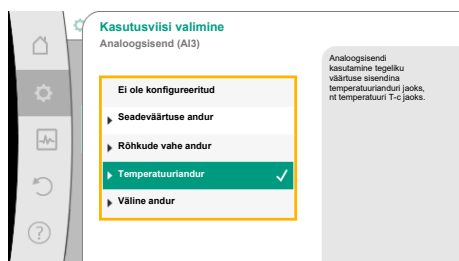


Fig. 85: Tegeliku väärtuse anduri seadistusdialog



TEATIS

Kui menüüs „Kasutusviisi valimine“ on seadistatud juba teine kasutusviis kui „Ei ole konfigureeritud“, kontrollige, kas analoogsisendit ei kasutata juba teise kasutusviisi jaoks. Vajaduse korral tuleb valida teine allikas.

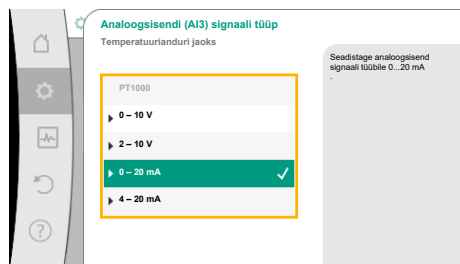


Fig. 86: Signaali tüüp

Pärast tegeliku väärtuse anduri valikut valige signaali tüüp.

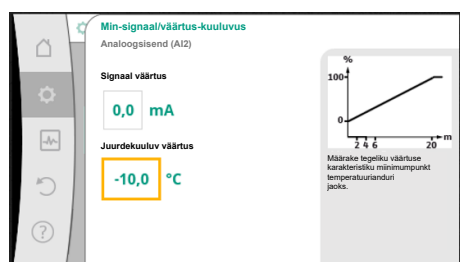
Signaali tüübi „PT1000“ valiku korral on kõik anduri sisendi seadistused välistatud, kõik teised signaalitüübid vajavad edasist seadistamist.

Analoogsignaali väärtuste edastamiseks tegelikule väärtusele määratakse edastamise platvorm. Selleks sisestatakse karakteristiku minimaalne ja maksimaalne tugipunkt ning lisatakse selle juurde kuuluvad tegelikud väärtused (MIN-signaali/väärtuse määramine ja MAX-signaali/väärtuse määramine).

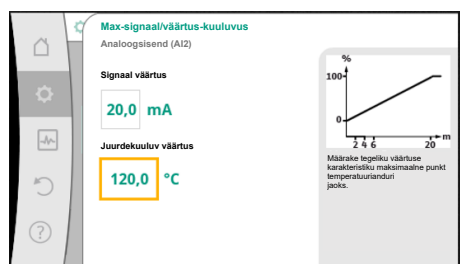


TEATIS

Kui analoogsisend on konfigureeritud temperatuurianduri jaoks signaalitüübile PT1000, saab pikema kui 3 m andurikaablipikkuse korral elektrilise takistuse kompenseerimiseks seadistada „Temperatuuri korrektuurväärtuse“.

Fig. 87: Min-signaali/väärtuse määramine
Tegeliku väärtuse andur

Min-signaali väärtus kirjeldab edastamise platvormi alumist signaaliväärtust asjaomase väärtuse 0% korral. See vastab selles näites 0,0 mA, kui on -10 °C .

Fig. 88: Min-signaali/väärtuse määramine
Tegeliku väärtuse andur

Minimaalse ja maksimaalse karakteristikute toetuspunkti sisestamisega on sisestamine lõppenud.

Max-signaali väärtus kirjeldab edastamise platvormi ülemist signaaliväärtust asjaomase väärtuse 100% korral. See vastab selles näites 20,0 mA, kui on 120 °C .



TEATIS

Kui valitakse signaali tüüp PT1000, on võimalik seadistada mõõdetud temperatuurile temperatuuri korrektuurväärtus. Nii saab tasakaalustada pika andurikaabli elektritakistust.

Valige menüüs  „Seadistused“

1. „Välised liidesed“
2. „Analoogsisendi AI1 funktsioon“ kuni „Analoogsisendi AI4 funktsioon“
3. „Temperatuuri korrigeerimine“ ja seadistage korrektuurväärtus (nihe).



TEATIS

Valikuliselt ja ühendatud anduri funktsiooni paremaks mõistmiseks on võimalik määrata anduri asend.

Sellel seadistatud asendil ei ole mõju funktsioonile ega anduri kasutamisele.

Valige menüüs  „Seadistused“

1. „Välised liidesed“
2. „Analoogsisendi AI1 funktsioon“ kuni „Analoogsisendi AI4 funktsioon“
3. „Anduri positsiooni valimine“.

Valikus on järgmised positsioonid:

- Analoogsisend 1
- Analoogsisend 2
- Analoogsisend 3

- Analoogsisend 4
- BMS (hoonehaldussüsteem)
- Sisend
- Väljund
- Põhiringlus 1
- Põhiringlus 2
- Sekundaarringlus 1
- Sekundaarringlus 2
- Paak
- Hoone

13.6 Wilo Neti liidese rakendus ja funktsioon

Wilo Net on siinisüsteem, mille abil saab teineteisega suhelda kuni **21** Wilo toodet (osalist). Seejuures loetakse Wilo-Smart Gateway üheks osaliseks.

Rakendus:

- Kaksikpumbad, mis koosnevad kahest osalisest
- Multi-Flow Adaptation (täitmispump on ühendatud sekundaarpumpadega)
- Kaugligipääs Wilo-Smart Gateway kaudu

Siinitopoloogia:

Siinitopoloogia koosneb mitmest osalisest (pumbad ja Wilo-Smart Gateway), mis on lülitatud teineteise järele. Osalised on ühendatud teineteisega ühtse kaabliga. Kaabli mõlemas otsas tuleb siin termineerida. Seda tehakse pumba menüüs mõlema välise pumba korral. Ühelgi teisel osalisel **ei või** olla aktiveeritud termineerimist.

Kõigile siiniosalistele tuleb määrata individuaalne aadress (Wilo Net ID).

See aadress seadistatakse vastava pumba menüüs.

Pumpade termineerimiseks:

Valige menüüs  „Seadistused“

1. „Välised liidesed“
2. „Wilo Neti seadistus“
3. „Wilo Neti ajastamine“.

Võimalik valik:

Wilo Neti ajastamine	Kirjeldus
Sisse lülitatud	Pumba ühendustakistus lülitatakse sisse. Kui pump ühendatakse elektrilise siiniahela lõppu, tuleb valida „Sisse lülitatud“.
Välja lülitatud	Pumba ühendustakistus lülitatakse välja. Kui pump EI ühendata elektrilise siiniahela lõppu, tuleb valida „Välja lülitatud“.

Pärast ajastamist määratakse pumpadele individuaalne Wilo Neti aadress.

Valige menüüs  „Seadistused“

1. „Välised liidesed“
2. „Wilo Neti seadistus“
3. Valige „Wilo Neti aadress“ ning määrake igale pumbale oma aadress (1 ... 21).

Kaksikpumba näide

- Pumbaüksus vasakul (I)
 - Wilo Neti ajastamine: SEES
 - Wilo Neti aadress: 1
- Pumbaüksus paremal (II)
 - Wilo Neti ajastamine: SEES
 - Wilo Neti aadress: 2

Nelja pumbaga Multi-Flow Adaptationi näide

- Pump primaarne
 - Wilo Neti ajastamine: SEES
 - Wilo Neti aadress: 1
- Pump sekundaarne 1:

- Wilo Neti ajastamine: VÄLJAS
- Wilo Neti address: 2
- Pump sekundaarne 2:
 - Wilo Neti ajastamine: VÄLJAS
 - Wilo Neti address: 3
- Pump sekundaarne 3:
 - Wilo Neti ajastamine: SEES
 - Wilo Neti address: 4



TEATIS

Kui Multi-Flow Adaptationi süsteem on koostatud kaksikpumpadest, arvestage, et maksimaalselt 5 kaksikpumpa saavad Wilo Neti kaudu MFA koostus omavahel suhelda. Lisaks neile maksimaalselt 5 kaksikpumbale saab koostus olla veel kuni 10 üksikpumpa.



TEATIS

Kaksikpump primaarpumbana või kaksikpumpad sekundaarpumpadena Multi-Flow Adaptation võrgus tuleb need tingimata esmalt sellisena konfigureerida. Alles seejärel saab teha Multi-Flow Adaptationi süsteemi ekraanil teha seadistusi.

Veel näiteid.

Multi-Flow Adaptationi süsteemi primaarpump on kaksikpump ja kogu süsteemi on vaja lüüsi kaudu kaugjälgida.

- Primaarne kaksikpump = 2 osalist (nt ID 1 ja ID 2)
- Wilo-Smart Gateway = 1 osaline (nt ID 21)

Jääb maksimaalselt 18 pumba sekundaarsel poolel MFA-süsteemis (ID 3 ... 20).

Wilo Neti seadistustes näidatakse seadistatavana Wilo Neti ID-aadressiruumi vahemikus 1 ... 126.

Pumba ja lisavarustuse vahel toimiva Wilo Neti ühenduse korral on saadaval ainult ID-aadressiruum vahemikus 1 ... 21. Vastavalt sellele saavad Wilo Netis omavahel suhelda maksimaalselt 21 osalist.

Kõrgemad IDd põhjustavad seda, et kõrgemate IDdega Wilo Neti osalised ei saa teiste osalistega korrektselt suhelda.

Väikseim Wilo Neti „Kommunikatsioonivõrk“ koosneb kahest osalisest (nt kaksikpumpad või kahest üksikpumbast koosnev kaksikpump). Sellisel juhul käitatakse osalisi enamasti ID 1 ja ID 2 kaudu. Iga muu kombinatsioon IDde vahemikus 1 ... 21 on võimalik, kuni mõlemad IDd on erinevad.

13.7 Wilo-Smart Connecti mooduli BT Bluetooth-liidese seadistamine

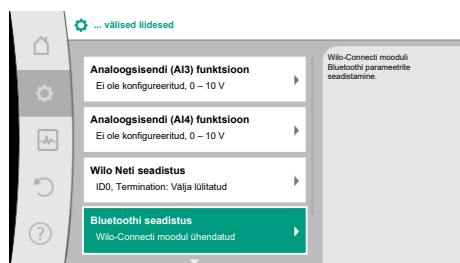


Fig. 89: Bluetooth-liidese seadistamine

Kohe, kui Wilo-Smart Connecti moodul BT ühendatakse Wilo-Connectivity Interface'i liidesesse, kuvatakse ekraanil menüü „Seadistused – Välised liidesed – Bluetoothi seadistamine“

Võimalikud on järgmised seadistused (Fig. 89):

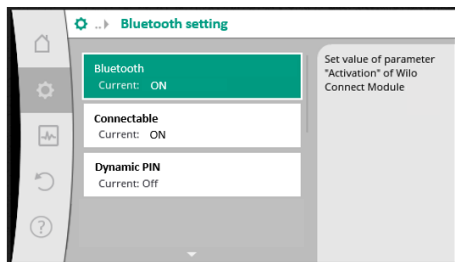


Fig. 90: Bluetooth-liides

- Bluetooth: Wilo-Smart Connecti mooduli BT Bluetoothi signaali saab sisse ja välja lülitada.
- Connectable: Pumba ja rakendusega Wilo-Smart Connect mobiilse lõppseadme vahel on lubatud luua Bluetooth-ühendus (ON). Pumba ja rakendusega Wilo-Smart Connect mobiilse lõppseadme vahel ei ole lubatud luua Bluetooth-ühendust (OFF).
- Dynamic PIN: Kui pumbaga luuakse ühendus mobiilse lõppseadme abil, milles on rakendus Wilo-Smart Connect, kuvatakse ekraanil PIN. See PIN tuleb ühenduse loomiseks rakendusse sisestada.

„Dynamic PIN-i“ kaudu on valikus kaks PIN-i:

- OFF: Ühenduse loomisel kuvatakse ekraanil iga kord Wilo-Smart Connecti mooduli BT seerianumbri neli viimast kohta. Seerianumber on trükitud Wilo-Smart Connecti mooduli BT tüübisildile. Seda nimetatakse staatiliseks PIN-iks.
- ON: Ühenduse loomisel luuakse iga kord dünaamiliselt uus PIN ja kuvatakse ekraanil.

Kui hoolimata Wilo-Smart Connecti mooduli BT ühendamisest ei kuvata menüüpunkti „Bluetoothi seadistamine“, kontrollige mooduli LED-näidikut. Analüüsige viga Wilo-Smart Connecti mooduli BT kasutusjuhendi abil.



TEATIS

Menüüd „Bluetooth setting“ kuvatakse ainult inglise keeles.

13.8 CIF-mooduli rakendus ja funktsioon

Olenevalt ühendatud CIF-mooduli tüübist kuvatakse juurdekuuluv seadistusmenüü menüüs



„Seadistused“

1. „Välised liidesed“.

Seadistusi kirjeldatakse ekraanil ja CIF-mooduli dokumentatsioonis.

14 Seadme seadistused



Fig. 91: Seadme seadistused

Üldisi seadistusi saab teha menüüs  „Seadistused“, „Seadme seadistamine“.

- Ekraani heledus
- Riik, keel, ühikud
- Bluetooth sisse/välja (see seadistuspunkt avaneb ainult siis, kui Wilo-Smart Connecti moodul BT on ühendatud)
- Klahvilukustus sees
- Seadmete andmed
- Pumba lühiajaline käivitamine

14.1 Ekraani heledus

Menüüs  „Seadistused“

1. „Seadme seadistamine“
2. „Ekraani heledus“
saab muuta ekraani heledust. Heleduse väärtus esitatakse protsentides. 100 % heledust vastab maksimaalsele võimalikule, 5 % heledus minimaalsele võimalikule heledusele.

14.2 Riik, keel, ühik

Menüüs  „Seadistused“

1. „Seadme seadistamine“
2. „Riik, keel, ühikud“
saab

- riigi,
- keele ja
- füüsiliste väärtuste ühikud valida.

Riigi valik viib keele, füüsiliste ühikute eelseadistuseni ja võimaldab abisüsteemis kuvada kohaliku klienditeeninduse õigeid kontaktandmeid.

Saadaval on üle 60 riigi ja 26 keelt.

Ühikute valikuvõimalused:

Ühikud	Kirjeldus
m, m ³ /h	Füüsikaliste väärtuste kuvamine SI-ühikutena. Välja arvatud: • Vooluhulk m ³ /h • Tõstekõrgus m
kPa, m ³ /h	Tõstekõrguse ühik kPa ja vooluhulga ühik m ³ /h
kPa, l/s	Tõstekõrguse kuvamine kPa ja vooluhulga kuvamine l/s
ft, USGPM	Füüsikaliste väärtuste kuvamine US-ühikutes

Tabel 54: Ühikud

**TEATIS**

Tehaseseadistusena on ühikuteks seatud m, m³/h.

14.3 Bluetooth sisse/välja

Menüüs  „Seadistused“

1. „Seadme seadistamine“
2. „Bluetooth sisse/välja“
saab Bluetoothi sisse või välja lülitada. Kui Bluetooth on sisse lülitatud, saab pumpa siduda teiste Bluetoothi seadmetega (nt Wilo-Assistanti äpi ja selles sisalduva Smart Connecti funktsiooniga nutitelefoni).

**TEATIS**



Kui Wilo-Smart Connecti moodul BT on ühendatud, on Bluetooth sisse lülitatud.

14.4 Klahvilukustus sees

Klahvilukustus takistab volitamata isikutel seadistatud pumbaparaameetreid muuta.

Menüüs  „Seadistused“

1. „Seadme seadistamine“
2. „Klahvilukustus sees“
saab aktiveerida klahvilukustuse.

Üheaegne vajutus (> 5 sekundit) nupul „Tagasi“  ja „Kontekst“  inaktiveerib klahvilukustuse.

**TEATIS**

Klahvilukustust saab aktiveerida ka digitaalsisendi DI1 ja DI2 kaudu (vaadake peatükki „Digitaalsete juhtsisendite DI1 ja DI2 rakendus ja funktsioon“ [► 81]).

Kui klahvilukustus aktiveeriti digitaalsisendi DI1 või DI2 kaudu, saab ka inaktiveerida ainult digitaalsisendite kaudu. Klahvikombinatsioon pole võimalik.

Aktiveeritud klahvilukustuse korral kuvatakse endiselt avakuva ning ka hoiatus- ja veateateid, et oleks võimalik kontrollida pumba olekut.

Aktiivne klahvilukustus on avakuval tuvastatav lukusümboli abil .

14.5 Seadmete andmed

Menüüs  „Seadistused“

1. „Seadme seadistamine“
2. „Seadmete andmed“

saab vaadata teavet toote nimede, toote- ja seerianumbri, samuti tark- ja riistvaraversiooni kohta.

14.6 Pumba lühiajaline käivitumine

Pumba blokeerimise vältimiseks seadistatakse pumbale pumba lühiajaline käivitumine. Pärast seadistatud ajalist intervalli käivitub pump ja lülitub pärast lühikest aega uuesti välja.

Tingimus:

pumba lühiajalise käivitumise funktsiooni jaoks ei tohi toitepinget katkestada.

ETTEVAATUST

Pumba blokeerimine pika seisaku tõttu.

Pikk seisak võib pumba blokeerida. Ärge inaktiveerige pumba lühiajalist käivitumist.

Kaugjuhtimise, siinikäskluse, juhtsisendi Ext. OFF või 0 ... 10 V signaali kaudu väljalülitatud pumbad töötavad lühiajaliselt. Vältitakse pikast seisakust tingitud blokeerimist.

Menüüs  „Seadistused“

1. „Seadme seadistused“
2. „Pumba lühiajaline käivitumine“
 - saab pumba lühiajaliseks käivitumiseks seadistada ajalise intervalli vahemikus 2 h ja 72 h. (Tehaseseadistus: 24 h).
 - saab pumba lühiajalise käivitumise sisse ja välja lülitada.



TEATIS

Kui toitepinge puudub pikema aja vältel, tuleb pumba lühiajaline käivitumine võtta üle välisel juhtimisel toitepinge lühiajalise sisselülitamisega.

Selleks tuleb pump enne toite katkestamist juhtimise pool sisse lülitada.

15 Diagnostika ja mõõteväärtused

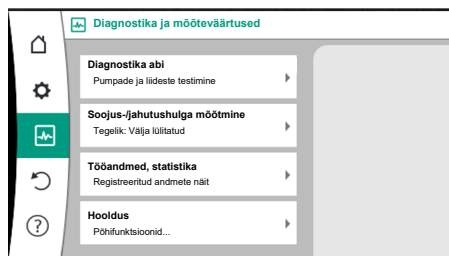



Fig. 92: Diagnostika ja mõõteväärtused

15.1 Diagnostika abi

Veaanalüüsi toetamiseks pakub pump veanäitude kõrval lisaabi.

Diagnostika abi on mõeldud elektroonika ja liideste diagnostikaks ning hoolduseks. Peale hüdrauliliste ja elektriliste ülevaadete kuvatakse teavet liideste, seadme teabe ja tootja kontaktandmete kohta.

Valige menüüs  „Diagnostika ja mõõteväärtused“

1. „Diagnostika abi“.

Menüüs „Diagnostika abi“ asuvad elektroonika ja liideste diagnostika ja hoolduse funktsioonid:

- Hüdraulika andmete ülevaade
- Elektrisüsteemi andmete ülevaade
- Analoogsisendite AI1 ... AI4 ülevaade
- SSMi/SBMi sundjuhtimine (vaadake ka peatükki „Sidekohad: seaded ja funktsioon“ [► 78])
- Seadmete andmed (nt riist- ja tarkvara versioon, pumba tüüp, pumba nimi, seerianumber)
- WILO SE kontaktandmed

15.2 Soojuse/jahutuse hulga registreerimine

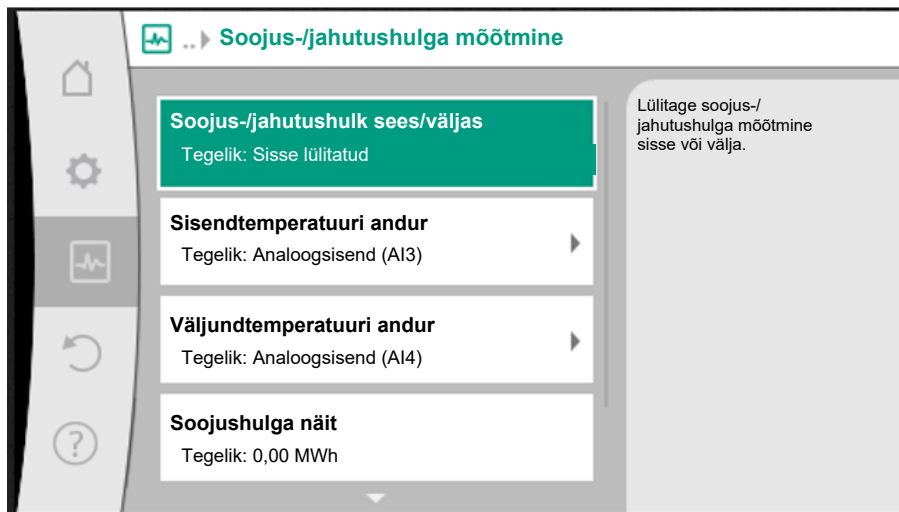


Fig. 93: Soojuse/jahutuse hulga registreerimine

Soojuse või jahutuse hulka registreeritakse vooluhulga tuvastamisega pumbas ja temperatuuri tuvastamisega sisendis või väljundis.

Temperatuuri mõõtmiseks tuleb analooisisendite kaudu ühendada pumbale kaks temperatuuriandurit. Need tuleb paigaldada sisendile ja väljundile.

Olenevalt rakendusest tuvastatakse eraldi soojuse ja jahutuse hulka.



TEATIS

Stratos GIGA2.0 korral on rõhkude vahe andur vooluhulga tuvastamiseks tehaseseadistusena AI1-le konfigureeritud.

Stratos GIGA2.0 ... R1 korral tuleb paigaldada ja konfigureerida rõhkude vahe andur.

Soojuse/jahutuse hulga aktiveerimise registreerimine

Valige menüüs  „Diagnostika ja mõõteväärtused“

1. „Soojus-/jahutushulga mõõtmine“
2. „Soojus-/jahutushulk sees/väljas“.

Seejärel seadistage anduri allikas ja anduri positsioon menüüpunktides „Sisendtemperatuuri andur“ ja „Väljundtemperatuuri andur“.

Anduri allika seadistus sisendil

Valige menüüs  „Diagnostika ja mõõteväärtused“

1. „Soojus-/jahutushulga mõõtmine“
2. „Sisendtemperatuuri andur“
3. „Anduri allika valimine“.

Anduri allika seadistus väljundil

Valige menüüs  „Diagnostika ja mõõteväärtused“

1. „Soojus-/jahutushulga mõõtmine“
2. „Väljundtemperatuuri andur“
3. „Anduri allika valimine“.

Võimalik valik anduri allikatel:

- Analooisisend AI1 (rõhkude vahe anduriga hõivatud)
- Analooisisend AI2 (ainult aktiivne andur)
- Analooisisend AI3 (PT1000 või aktiivne andur)
- Analooisisend AI4 (PT1000 või aktiivne andur)
- CIF-moodul

Anduri positsiooni seadistus sisendil

1. Valige menüüs „Soojus-/jahutushulga mõõtmine“
2. „Sisendtemperatuuri andur“
3. „Anduri positsiooni valimine“.

Valige anduri positsiooniks „Sisend“ või „Väljund“.

Anduri positsiooni seadistus väljundil

1. Valige menüüs „Soojus-/jahutushulga mõõtmine“
2. „Väljundtemperatuuri andur“
3. „Anduri positsiooni valimine“.

Valige anduri positsiooniks „Sisend“ või „Väljund“.

Võimalik valik anduri positsioonidel:

- Analoogsisend AI2 (ainult aktiivne andur)
- Analoogsisend AI3 (PT1000 või aktiivne andur)
- Analoogsisend AI4 (PT1000 või aktiivne andur)
- BMS (hoonehaldussüsteem)
- Sisend
- Väljund
- Põhiringlus 1
- Põhiringlus 2
- Sekundaarringlus 1
- Sekundaarringlus 2
- Hoone



TEATIS

Soojuse või jahutuse hulga mõõtmine on aktiveeritud, saab selle menüü kaudu lugeda summeeritud soojuse või jahutuse koguhulka. Esitatakse praegune soojus- ja jahutusvõimsus. Soovi korral saab siin soojushulga 0 peale lähtestada.



Fig. 94: Soojushulga näit



TEATIS

Soojuse või jahutuse energiahulga tuvastus on ilma täiendava energiaarvestita võimalik. Mõõtmist saab kasutada soojus- ja jahutuskulude või süsteemiseire sisemiseks jaotamiseks. Kuna soojus- ja jahutushulga mõõtmine pole taadeldud, ei saa seda arvestuse aluseks võtta.



TEATIS

Soojus-/jahutushulga konstantseks tuvastamiseks ilma andmesalvestuse katkestuseta tuleb pump sisse/välja lülitada ainult digitaalsisendi EXT. OFF kaudu. Toitepinge väljalülitamisel ei toimu andmete salvestamist.

15.3 Tööandmed/statistika

Valige menüüs „Diagnostika ja mõõteväärtused“

1. „Tööandmed, statistika“.

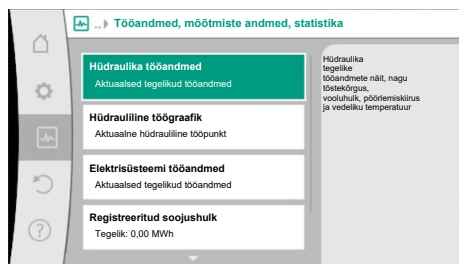


Fig. 95: Tööandmed, mõõtmiste andmed, statistika

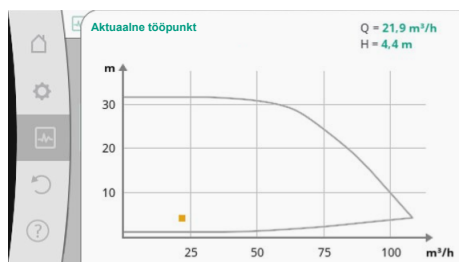


Fig. 96: Aktuaalne tööpunkt

Näidatakse järgmisi tööandmeid, mõõteandmeid ja statistikat:

- Hüdraulika tööandmed
 - Tegelik tõstekõrgus
 - Tegelik vooluhulk
 - Tegelik vedeliku temperatuur (kui temperatuuriandur on ühendatud ja konfigureeritud)

- Hüdrauliline töögraafik
 - Aktuaalne hüdrauliline tööpunkt
- Elektrisüsteemi tööandmed
 - Toitepinge
 - Võimsustarve
 - Vastuvõetud energia summa
 - Töötunnid
- Registreeritud soojushulk
 - Kogu soojushulk
 - Soojushulk alates loenduri viimasest lähtestamisest
 - Tegelik küttevõimsus
 - Tegelik sisendtemperatuur
 - Tegelik väljundtemperatuur
 - Tegelik vooluhulk
- Registreeritud jahutushulk
 - Kogu jahutushulk
 - Jahutushulk alates loenduri viimasest lähtestamisest
 - Tegelik jahutusvõimsus
 - Tegelik sisendtemperatuur
 - Tegelik väljundtemperatuur
 - Tegelik vooluhulk

Kuvatud ja mõõdetud tööandmete täpsus

Vooluhulk

Vooluhulka mõõdetakse ühendatud rõhkude vahe anduri abil.

Vooluhulga andmete täpsus on puhta vee korral umbes $\pm 5\%$ tööpunkti.

Kui kasutatakse vee ja glükooli segu, on täpsus olenevalt segusuhtest vahemikus $\pm 10\%$ kuni 50% .

Vooluhulga spetsifikatsiooni täpsust saab parandada, sisestades kohapeal teadaolevad viskoossuse ja tiheduse väärtused. Sisestus toimub pumbatava vedeliku korrektoori kaudu.

Temperatuur

Temperatuuri mõõtmiseks peavad olema alati ühendatud välised andurid, nagu PT1000.

Täpsed andmed ei ole seejuures võimalikud, sest need sõltuvad järgmistest teguritest.

- Kuidas ja kuhu on temperatuuriandurid torustikul paigaldatud.
- Milline anduri täpsusklass on valitud.
- Andurikaabli pikkus.

Täpsus Stratos GIGA2.0 sees on olenevalt temperatuuriväärtusest kuni $\pm 2\text{ K}$.

Soojus-/jahutushulga registreerimine

Soojus- ja jahutushulga andmete aluseks on sisendis ja väljundis mõõdetud temperatuurid ja vooluhulk. Soojus- ja jahutushulga täpsus olenevad üleval kirjeldatud vooluhulga ja temperatuuri mõõtmistäpsusest. Puhta vee korral on see $\pm 10\%$. Vee ja glükooli segude korral erineb see olenevalt segusuhtest oluliselt.

15.4 Hooldus

Valige menüüs  „Diagnostika ja mõõteväärtused“

1. „Hooldus“.

Siin kuvatakse funktsioone, mis on osaliselt välja toodud ka teistes seadistusmenüüdes. Hoolduse eesmärgil on funktsioonid ühte menüüsse koondatud:

- Pumba lühiajaline käivitamine (vaadake ka peatükki „Seadme seadistused“ [► 94]).

- Põhifunktsioonid (reguleerimisrežiimi või käsijuhtimise seadistused, vaadake ka peatükki „Seadistusmenüü – käsijuhtimine“ [► 72])
- KÄSITSI seadistamine (vaadake ka peatükki „Seadistusmenüü – käsijuhtimine“ [► 72])
- Rambiajad
 - Rambiajad määravad, kui kiiresti tohib pumba pöörlemiskiirus seadeväärtuse muutmisel maksimaalselt suurened ja väheneda.
- Vedeliku korrektuur
 - Viskoosse pumatava vedeliku (nt vee-etüleenglükooli segude) vooluhulga tuvastamise parandamiseks võib teha pumatava vedeliku korrigeerimise. Kui menüüs on valitud „Sisse lülitatud“, saab ilmuvas menüüpunktis sisestada pumatava vedeliku viskoossuse ja tiheduse. Väärtused peavad olema kohapeal teada.

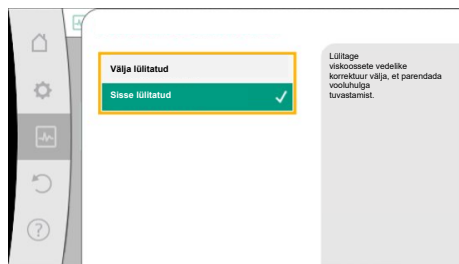


Fig. 97: Vedeliku korrektuur



Fig. 98: Viskoossuse ja tiheduse seadistus

- Automaatne PWM-sageduse vähendamine
 - Funktsioon Automaatne PWM-sageduse vähendamine on olenevalt tüübist välja lülitatud. Tehaseseadistusena on see funktsioon välja lülitatud. Kui pumba keskkonnatemperatuur on liiga kõrge, vähendab pump iseenesest hüdraulilist võimsust. Kui funktsioon „Automaatne PWM-sageduse vähendamine“ on aktiivne, muutub lülitussagedus alates kriitilisest temperatuurist, et vajalikku hüdraulilist tööpunkti oleks võimalik endiselt tagada.



TEATIS

Muudetud lülitussagedus võib põhjustada pumba töömüra suurenemist ja/või vähenemist.

15.5 Konfiguratsiooni-/andmemälu

Konfiguratsioonide salvestamiseks on elektroonikamoodul varustatud mittekustuva mälu. Ükskõik kui pika toitekatkestuse korral jäävad kõik seadistused ja andmed alles. Kui pinge on taas olemas, jätkab pump tööd enne katkestust aktiivsete vaikeväärtustega.



TEATIS

Mõõdetud tööandmeid salvestatakse iga 30 minuti järel mittekustuvasse mälu. Kui pump lülitatakse enne 30 minuti täitumist toitepinge kaudu välja, ei salvestata viimase alustatud 30-minutilise ajaperioodi algusest mõõdetud andmeid. Need andmed lähevad kaotsi. Seepärast on soovitatav, et pump lülitatakse ainult digitaalsisendi EXT. OFF kaudu välja.

Wilo-Stratos GIGA2.0 saab tööaja jooksul mõõta ja salvestada erinevaid andmeid, mis on varustatud ajatempliga:

- Tõstekõrgus
- Vooluhulk
- Pöörlemiskiirus
- Sisend- ja väljundtemperatuur

- Hoone temperatuur (hoone temperatuuri alusel reguleerimisel)
- Soojus- ja jahutushulk
- Elektriline võimsustarve
- Elektripinge
- Töötunnid
- Vea- ja hoiatusteadete ajalugu

Ajalooandmeid saab vaadata soovitud ajaperioodi kohta, nt viimased neli nädalat. Selle alusel saab hinnata, kuidas varustatav hüdraulikakontuur hüdrauliselt käitub või millises seisundis on pump.

Selle aja jooksul, kui pumbal puudub toitepinge, seatakse vahetatava aku abil ajatempel jooksvaks.

Nende andmete visualiseerimiseks peab Wilo-Smart Connecti rakendus olema Bluetoothi või Wilo Neti kaudu pumba Wilo-Smart Connecti lüüsiga ühendatud. Siis saab lugeda pumba andmeid ja neid rakenduses kuvada.

16 Taastamine ja lähtestamine

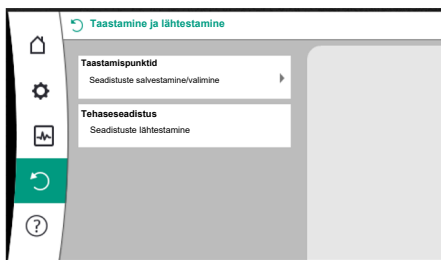


Fig. 99: Taastamine ja lähtestamine

Menüüs „Taastamine ja lähtestamine“ saab salvestatud seadistusi taastamispunktide kaudu taastada, ning pumba ka tehaseseadistusele lähtestada.

16.1 Taastamispunktid

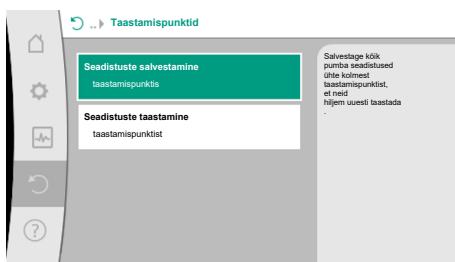


Fig. 100: Taastamispunktid – Seadistuste salvestamine

Kui pump on valmis konfigureeritud, nt kasutuselevõtmisel, saab tehtud seadistused salvestada. Kui vahepeal on seadistustes tehtud muudatusi, saab salvestatud seadistuse taastamispunktide kaudu taastada.

Taastamispunktina saab salvestada kuni kolme erinevat pumba seadistust. Need salvestatud seadistused saab vajaduse korral menüü „Seadistuste taastamine“ kaudu tagasi võtta/taastada.

16.2 Tehaseseadistus

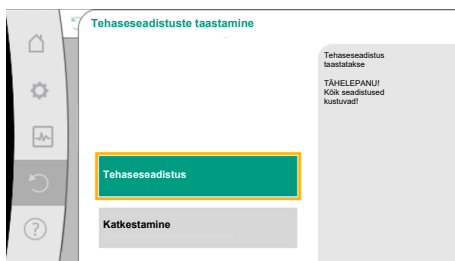



Fig. 101: Tehaseseadistus

Pumpa saab lähtestada tehaseseadistustele.

Valige menüüs  „Taastamine ja lähtestamine“ teineteise järel

1. „Tehaseseadistus“
2. „Tehaseseadistuse taastamine“
3. „Tehaseseadistuse kinnitamine“.



TEATIS

Pumba seadistuse lähtestamiseks tehaseseadistusele asendatakse pumba tegelikud seadistused.

Seadistused	Stratos GIGA2.0	Stratos GIGA2.0 ... R1
Seaderežiimi seadistamine		
Seadistamisabi	Küttekeha – Dynamic Adapt plus	Põhiline põhireguleerimisviis – n-const.
Pump sees/väljas	Mootor sees	Mootor sees

Seadistused	Stratos GIGA2.0	Stratos GIGA2.0 ... R1
Kaksikpumbarežiim		
Kaksikpumba ühendamine	Üksikpump: ei ole ühendatud Kaksikpump: ühendatud	Üksikpump: ei ole ühendatud Kaksikpump: ühendatud
Kaksikpumba vahetus	24 h	24 h
Välised liidesed		
SSM-relee		
SSM-relee funktsioon	Vea- ja hoiatusteated	Vea- ja hoiatusteated
Rakendamise viitaeg	5 s	5 s
Lähtestuse viitaeg	5 s	5 s
SBM-relee		
SBM-relee funktsioon	Mootor töötab	Mootor töötab
Rakendamise viitaeg	5 s	5 s
Lähtestuse viitaeg	5 s	5 s
DI1	konfigureeritud kui EXT. OFF (kaablisillaga)	konfigureeritud kui EXT. OFF (kaablisillaga)
DI2	ei ole konfigureeritud	ei ole konfigureeritud
AI1	konfigureeritud Kasutusviis: rõhkude vahe andur Anduri positsioon: pumba äärik Signaali tüüp: 4 ... 20 mA	ei ole konfigureeritud
AI2	ei ole konfigureeritud	ei ole konfigureeritud
AI3	ei ole konfigureeritud	ei ole konfigureeritud
AI4	ei ole konfigureeritud	ei ole konfigureeritud
Wilo Net		
Wilo Neti ajastamine	sisse lülitatud	sisse lülitatud
Wilo Neti aadress	Kaksikpump: Põhipump: 1 Varupump: 2 Üksikpump: 126	Kaksikpump: Põhipump: 1 Varupump: 2 Üksikpump: 126
Seadme seadistamine		
Keel	Inglise keel	Inglise keel
Ühikud	m, m ³ /h	m, m ³ /h
Pumba lühiajaline käivitamine	sisse lülitatud	sisse lülitatud
Pumba lühiajalise käivitamise ajaintervall	24 h	24 h
Diagnostika ja mõõteväärtused		
Diagnostika abi		
SSM-sundjuhtimine (normaalne, aktiivne, inaktiivne)	inaktiivne	inaktiivne
SBM-sundjuhtimine (normaalne, aktiivne, inaktiivne)	inaktiivne	inaktiivne
Soojus-/jahutushulga mõõtmine		
Soojus-/jahutushulk sees/väljas	välja lülitatud	välja lülitatud
Sisendtemperatuuri andur	ei ole konfigureeritud	ei ole konfigureeritud

Seadistused	Stratos GIGA2.0	Stratos GIGA2.0 ... R1
Väljundtemperatuuri andur	ei ole konfigureeritud	ei ole konfigureeritud
Hooldus		
Pumba lühiajaline käivitumine	sisse lülitatud	sisse lülitatud
Pumba lühiajalise käivitumise ajaintervall	24 h	24 h
Põhifunktsioonirežiim	Seaderežiim	Seaderežiim
Vedeliku korrektuur	Välja lülitatud Viskoossus 1,002 mm ² /s Tihedus 998,2 kg/m ³	Välja lülitatud Viskoossus 1,002 mm ² /s Tihedus 998,2 kg/m ³
Rambiaeg	0 s	0 s
Automaatne PWM-sageduse vähendamine	välja lülitatud	välja lülitatud

Tabel 55: Tehaseseadistused

17 Abi

17.1 Abiprogramm

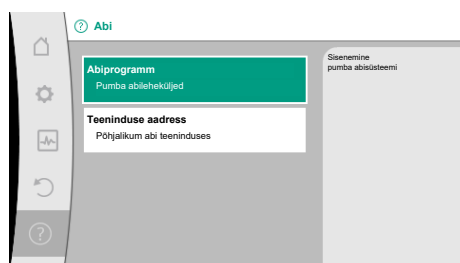





Fig. 102: Abiprogramm

Menüüs  „Abi“

1. „Abiprogramm“

asub palju peamist teavet, mis aitavad toodet ja funktsioone mõista. Kontekstinupul vajutades  saab avada lisateavet kuvatava teema kohta. Eelmisele abilehele saab tagasi minna igal ajal, vajutades kontekstinuppu  ja valides „Tagasi“.

17.2 Hoolduskontakt

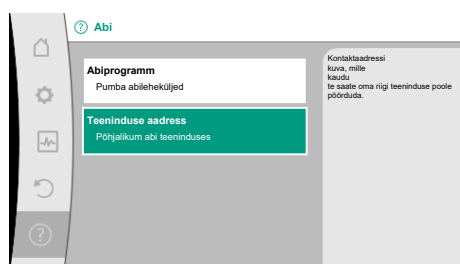


Fig. 103: Teeninduse aadress

Küsimuste korral toote kohta ning rikete korral saab vaadata klienditeeninduse kontaktandmeid

 „Abi“

1. „Teeninduse aadress“ all.

Kontaktandmed olenevad riigi seadistusest menüüs „Riik, keel, ühikud“. Iga riigi puhul nimetatakse alati kohalikke aadresse.

18 Rikked, põhjused ja kõrvaldamine



HOIATUS

**Laske tõrkeid kõrvaldada ainult kvalifitseeritud spetsialistidel!
Järgige ohutusjuhiseid.**

Esineva rikke korral jääb tõrke haldus veel toimiva pumba võimsuse ja funktsioonide jaoks alles.

Esinevat riket kontrollitakse katkestamata, kui see on mehaaniliselt võimalik, ja võimaluse korral taastatakse avariitalitus või reguleerimisrežiim.

Pumba tõrgeteta töö jätkub kohe, kui tõrke põhjus on kõrvaldatud. Näide:

Elektronikamoodul on jälle maha jahtunud.

Konfiguratsioonihoiatused viitavad, et takistatakse soovitud funktsiooni rakendamise ebapiisavat või vigast konfiguratsiooni.



TEATIS

Pumbatõrke korral kontrollige, kas analoog- ja digisisendid on õigesti seadistatud.

Täpsemalt vt põhjalikust juhendist aadressil www.wilo.com

Kui töötõrget ei ole võimalik kõrvaldada, võtke ühendust asjakohase ettevõtte või lähima Wilo klienditeeninduse või esindusega.

18.1 Ilma veateateta mehaanilised rikked


Rikked	Põhjused	Kõrvaldamine
Pump ei käivitu või lülitub välja.	Juhtmeklemm on lahti.	Sulavkaitse on rikkis.
Pump ei käivitu või lülitub välja.	Sulavkaitse on rikkis.	Kontrollige kaitsmeid, vahetage vigased kaitsmed välja.
Pump töötab väiksema võimsusega.	Survepoolne sulgeventiil on suletud.	Avage sulgeventiil aeglaselt.
Pump töötab väiksema võimsusega.	Õhk imitorus	Kõrvaldage äärikute lekkekohad. Eemaldage pumbast õhk. Silmanähtava lekkimise korral vahetage võllitihend välja.
Pump teeb müra.	Kavitatsioon ebapiisava sisendrõhu tõttu.	Suurendage sisendrõhku. Jälgige imiaval minimaalset sisendrõhku. Kontrollige imipoolset siibrit ja filtrit, vajaduse korral puhastage.
Pump teeb müra.	Mootori laager on kahjustunud.	Laske pumpa Wilo klienditeeninduses või spetsialiseeritud ettevõttes kontrollida ja vajaduse korral remontida.

Tabel 56: Mehaanilised tõrked

18.2 Diagnostika abi

Veaanalüüsi toetamiseks pakub pump veanäitude kõrval lisaabi.

Diagnostika abi on mõeldud elektroonika ja liideste diagnostikaks ning hoolduseks. Peale hüdrauliliste ja elektriliste ülevaadete kuvatakse teavet liideste, seadme teabe ja tootja kontaktandmete kohta.

Valige menüüs  „Diagnostika ja mõõteväärtused“

1. „Diagnostika abi“.

Valikuvõimalused:

Diagnostika abi	Kirjeldus	Kuva
Hüdraulika andmete ülevaade	Hüdraulika tegelike tööandmete ülevaade.	<ul style="list-style-type: none"> Tegelik tõstekõrgus Tegelik vooluhulk Tegelik pöörimissagedus Tegelik vedeliku temperatuur <ul style="list-style-type: none"> Aktiivne piirang Näide: max pumba töökarakteristik
Elektrisüsteemi andmete ülevaade	Elektrisüsteemi tegelike tööandmete ülevaade.	<ul style="list-style-type: none"> Toitepinge Võimsustarve Registreeritud energia <ul style="list-style-type: none"> Aktiivne piirang Näide: max pumba töökarakteristik <ul style="list-style-type: none"> Töötunnid

Diagnostika abi	Kirjeldus	Kuva
Analoogsisendi (AI1) ülevaade	Seadistuste ülevaade nt kasutusviis Rõhkude vahe andur Signaali tüüp 2 ... 10 V	• Kasutusviis • Signaali tüüp • Funktsioon ¹⁾
Analoogsisendi (AI2) ülevaade	nt kasutusviis Rõhkude vahe andur Signaali tüüp 4 ... 20 V reguleerimisviisile „negatiivse punkti reguleerimine $\Delta p-c$ “	• Kasutusviis • Signaali tüüp • Funktsioon ¹⁾
Analoogsisendi (AI3) ülevaade	nt kasutusviis Temperatuuriandur Signaali tüüp PT1000 reguleerimisviisile ΔT -const.	• Kasutusviis • Signaali tüüp • Funktsioon ¹⁾
Analoogsisendi (AI4) ülevaade	nt kasutusviis Temperatuuriandur Signaali tüüp PT1000 reguleerimisviisile ΔT -const.	• Kasutusviis • Signaali tüüp • Funktsioon ¹⁾
SSM-relee sundjuhtimine	SSM-relee sundjuhtimine relee ja elektriühenduse kontrollimiseks.	• Harilik • Sunnitult aktiivne • Sunnitult mitteaktiivne ²⁾
SBM-relee sundjuhtimine	SBM-relee sundjuhtimine relee ja elektriühenduse kontrollimiseks.	• Harilik • Sunnitult aktiivne • Sunnitult mitteaktiivne ²⁾
Seadmete andmed	Seadmete mitmesuguste andmete näidud.	• Pumba tüüp • Tootenumber • Seerianumber • Tarkvara versioon • Riistvara versioon
Tootja kontakt	Tehase klienditeeninduse kontaktandmete näit.	• Kontaktandmed

Tabel 57: Diagnostika abi valikuvõimalused

¹⁾ Teavet kasutusviisi, signaali tüübi ja funktsioonide kohta vaadake peatükist „Analoogsisendite AI1 ... AI 4 rakendus ja funktsioon“ [► 85].

²⁾ Vaadake peatükki „SSM-/SBM-relee sundjuhtimine“ [► 81].

18.3 Veateated

Veateate kuva graafilisel ekraanil

- Olekunäit on punane.
- Veateade, veakood (E...), põhjus ja abi on kirjeldatud teksti kujul.

Kui on viga, siis pump ei tööta. Kui pump tuvastab edasise kontrollimise käigus, et vea põhjust enam ei esine, võetakse veateade tagasi ja jätkatakse uuesti tööga.

Kui on veateade, on ekraan püsivalt sisse lülitatud ja roheline LED-indikaator on välja lülitatud.

Kood	Tõrge	Põhjus	Abi
401	Ebastabiilne toitepinge	Ebastabiilne toitepinge.	Kontrollige elektripaigaldisi.
	Lisateavet põhjuste ja abi kohta: toitepinge on liiga ebastabiilne. Tööd ei saa tagada.		
402	Alapinge	Toitepinge on liiga madal.	Kontrollige elektripaigaldisi.
	Lisateavet põhjuste ja abi kohta: Tööd ei saa tagada. Võimalikud põhjused: 1. Elektritoide on üle koormatud. 2. Pump on ühendatud vale toitega.		
403	Ülepinge	Toitepinge on liiga kõrge.	Kontrollige elektripaigaldisi.

Kood	Tõrge	Põhjus	Abi
	Lisateavet põhjuste ja abi kohta: Tööd ei saa tagada. Võimalikud põhjused: 1. Pump on ühendatud vale toitega.		
404	Pump on blokeeritud.	Pumbavõlli pöörlemist takistab mehaaniline tegur.	Kontrollige pöörlevate osade vaba liikumist pumbakorpusel ja mootoris. Eemaldage sete ja võõrkehade.
	Lisateave põhjuste ja abi kohta: Iisaks võimalikule settele ja võõrkehadele süsteemis võib ka pumba võll blokeeruda.		
405	Elektroonikamoodul on liiga kuum.	Elektroonikamooduli lubatud temperatuur on liiga kõrge.	Tagage lubatud keskkonnatemperatuur. Parandage ruumi ventilatsiooni.
	Lisateave põhjuste ja kõrvaldamise kohta: piisava ventilatsiooni tagamiseks järgige lubatud paigaldusasendit ning isolatsiooni- ja süsteemikomponentide minimaalset kaugust. Hoidke jahutusribid setetest puhtad.		
406	Mootor on liiga kuum.	Mootori lubatud temperatuur on liiga kõrge.	Tagage keskkonna ja vedeliku temperatuur. Tagage vaba õhuringlusega mootori jahutus.
	Lisateave põhjuste ja abi kohta: piisava ventilatsiooni tagamiseks järgige lubatud paigaldusasendit ning isolatsiooni- ja süsteemikomponentide minimaalset kaugust.		
407	Mootori ja mooduli ühendus katkenud.	Mootori ja mooduli elektriühendus defektne.	Kontrollige mootori-mooduli ühendust.
	Lisateave põhjuste ja kõrvaldamise kohta: mooduli ja mootori vaheliste kontaktide kontrollimiseks eemaldage elektroonikamoodul. Järgige ohutusjuhiseid!		
408	Pumba läbivool on voolusuunale vastupidine.	Pumba voolusuunale vastupidist läbivoolu põhjustavad välised tegurid.	Kontrollige seadme funktsiooni, vajaduse korral paigaldage tagasilöögiklapp.
	Lisateave põhjuste ja abi kohta: kui pumba vastupidine läbivool on liiga tugev, ei saa mootor enam käivituda.		
409	Tarkvaravärskendus on puudulik.	Tarkvaravärskendust ei lõpetatud.	Vajalik on uus tarkvaravärskendus uue tarkvarapaketi.
	Lisateave põhjuste ja abi kohta: pump saab töötada ainult lõpetatud tarkvaravärskenduse korral.		
410	Analoog-/digitaalsisendi ülekoormus.	Analoog-/digitaalsisendi pingelühiühendus või liiga suur koormus.	Kontrollige ühendatud kaablit ja analoog-/digitaalsisendi toitepinge tarbijaid lühise suhtes.
	Lisateave põhjuste ja abi kohta: viga mõjutab binaarsisendeid. Ext. OFF on valitud. Pump ei tööta. Analoog- ja digitaalsisendi toide on ühesugune. Ülepinge korral on mõlemas sisendis ühesugune ülekoormus.		
411	Võrgufaas puudub	Võrgufaas puudub	Kontrollige elektripaigaldisi.
420	Mootori või elektroonikamooduli rike.	Mootori või elektroonikamooduli rike.	Vahetage mootor ja/või elektroonikamoodul välja.
	Lisateavet põhjuste ja abi kohta: pump ei suuda tuvastada, milline kummaski komponendist on vigane. Võtke ühendust teenindusega.		
421	Elektroonikamoodul defektne.	Elektroonikamoodul defektne.	Vahetage elektroonikamoodul välja.
	Lisateave põhjuste ja abi kohta: võtke ühendust teenindusega.		

Tabel 58: Veateated

18.4 Hoiatavad teated

Hoiatuse näit graafilisel ekraanil

- Olekunäit on kollane.
- Hoiatusteade, hoiatuskood (E...), põhjus ja abil on kirjeldatud teksti kujul.

Hoiatus viitab pumba talitluse piirangule. Pump töötab piiratud režiimis (avariitalitus). Olenevalt hoiatuse põhjustest põhjustab avariitalitus reguleerimisfunktsiooni piirangu kuni kindla pöörlemissageduse langemiseni.

Kui pump tuvastab jätkuva kontrollimise käigus, et hoiatuse põhjust enam ei ole, võetakse hoiatus tagasi ja jätkatakse tööga.

Kui on hoiatusteade, on ekraan püsivalt sisse lülitatud ja roheline LED-indikaator on välja lülitatud.

Kood	Hoiatus	Põhjus	Abi
550	Pumba läbivool on voolusuunale vastupidine.	Pumba voolusuunale vastupidist läbivoolu põhjustavad välised tegurid.	Reguleerige teiste pumpade võimsust, vajaduse korral paigaldage tagasilöögiklapid.
	Lisateave põhjuste ja abi kohta: kui pumba vastupidine läbivool on liiga tugev, ei saa mootor enam käivituda.		
551	Alapinge	Toitepinge liiga madal. Toitepinge on langenud alla minimaalse piirväärtuse.	Kontrollige toitepinget.
	Lisateave põhjuste ja abi kohta: pump töötab. Alapinge vähendab pumba võimsust. Kui pinge jätkab langemist, ei saa ka vähenenud koormusega töötada.		
552	Pumba läbivool voolusuunas, kui pump ei tööta.	Välised mõjurid võivad põhjustada pumba voolusuunas läbivoolu muust allikast.	Kontrollige teiste pumpade võimsuse reguleerimist.
	Lisateave põhjuste ja abi kohta: pump suudab käivituda hoolimata läbivoolust.		
553	Elektroonikamoodul defektne.	Elektroonikamoodul defektne.	Vahetage elektroonikamoodul välja.
	Lisateave põhjuste ja kõrvaldamise kohta: pump töötab, kuid ei suuda tagada täit võimsust. Võtke ühendust teenindusega.		
554	MFA ¹⁾ Pump pole kättesaadav.	MFA ¹⁾ Partnerpump ei reageeri enam päringutele.	Kontrollige Wilo Neti ühendust partnerpumbaga või partnerpumba toidet.
	Lisateave põhjuste ja abi kohta: kontrollige MFA ¹⁾ kuvas „Ülevaade“ märgiga (!) tähistatud pumpasid. Varustamine on tagatud, asendusväärtus võetakse üle.		
555/ 557/ 591/ 594	Analoogisendi AI1, AI2, AI3 või AI4 ebamõistlik anduri väärtus.	Konfiguratsioonist ja kaasnevast signaalist ei tulene anduri kasutusõbligikku väärtust.	Kontrollige sisendi ja ühendatud anduri konfiguratsiooni.
	Lisateave põhjuste ja kõrvaldamise kohta: vigased anduriväärtused käivitavad asenduskäidurežiime, mis tagavad pumba talitluse ilma vajaliku anduri väärtuseta.		
556/ 558/ 592/ 595	Analoogisendi AI1, AI2, AI3 või AI4 kaabli purunemine.	Konfiguratsioon ja kaasnev signaal näitavad, et kaabel on katki.	Kontrollige sisendi ja ühendatud anduri konfiguratsiooni.
	Lisateave põhjuste ja abi kohta: katkise kaabli tuvastamine käivitab asenduskäidurežiime, mis tagavad pumba töö ilma vajaliku anduri väärtuseta. Kaksikpumba korral: kui partnerpumba ekraanil kuvatakse W556 ilma ühendatud rõhkude vahe andurita, kontrollige alati kaksikpumba ühendust. W571 on samuti aktiveeritud. Kuid seda ei kuvata sama prioriteediga kui W556. Ilma rõhkude vahe andurita partnerpump, tõlgendab end põhipumba puuduva ühenduse tõttu üksikpumbana. Sel juhul tuvastab see ühendamata rõhkude vahe anduri katkise kaablina.		
560	Tarkvaravärskendus on puudulik.	Tarkvaravärskendust ei lõpetatud.	Soovitame tarkvaravärskendust uue tarkvarapaketiga.
	Lisateave põhjuste ja abi kohta: tarkvaravärskendust ei ole toimunud, pump töötab edasi vana tarkvaraversiooniga.		

Kood	Hoiatus	Põhjus	Abi
561	Digitaalsisendi ülekoormus (binaarne).	Digitaalsisendi pinge lühiühendus või liiga suur koormus.	Kontrollige ühendatud kaablit ja digitaalsisendi toitepinge tarbijaid lühise suhtes.
	Lisateave põhjuste ja abi kohta: binaarsisendid on mõjutatud. Binaarsisendite funktsioonid ei ole kättesaadavad.		
562	Analoogsisendi ülekoormus (analoog).	Analoogsisendi pinge lühiühendus või liiga suur koormus.	Kontrollige ühendatud kaablit ja analoogsisendi toitepinge tarbijaid lühise suhtes.
	Lisateave põhjuste ja abi kohta: analoogsisendite funktsioonid on mõjutatud.		
563	BMS-i anduri väärtus ²⁾ (hoonehaldussüsteem) puudub.	Anduri allikas või hoonehaldussüsteem ²⁾ on valesti konfigureeritud. Kommunikatsioon on katkenud.	Kontrollige hoonehaldussüsteemi ²⁾ konfiguratsiooni ja talitlust.
	Lisateave põhjuste ja abi kohta: juhtimise funktsioonid on mõjutatud. Asendusfunktsioon on aktiveeritud.		
564	Hoonehaldussüsteemi ²⁾ seadeväärtus puudub.	Anduri allikas või hoonehaldussüsteem ²⁾ on valesti konfigureeritud. Kommunikatsioon on katkenud.	Kontrollige hoonehaldussüsteemi ²⁾ konfiguratsiooni ja talitlust.
	Lisateave põhjuste ja abi kohta: juhtimise funktsioonid on mõjutatud. Asendusfunktsioon on aktiveeritud.		
565/ 566/ 593/ 596	Analoogsisendi A11, A12, A13 või A14 signaal on liiga tugev.	Saadud signaal ületab tunduvalt eeldatud maksimumi.	Kontrollige sisendsignaali.
	Lisateave põhjuste ja abi kohta: signaali töödeldakse maksimumväärtusega.		
569	Konfiguratsioon puudub.	Pumba konfiguratsioon puudub.	Konfigureerige pump. Soovitame tarkvaravärskendust.
	Lisateave põhjuste ja abi kohta: pump töötab asendusrežiimis.		
570	Elektroonikamoodul on liiga kuum.	Elektroonikamooduli lubatud temperatuur on liiga kõrge.	Tagage lubatud keskkonnatemperatuur. Kontrollige elektroonikamooduli ventilaatorit. Hoidke jahutusribid setetest puhtad.
	Lisateave põhjuste ja kõrvaldamise kohta: Elektroonikamoodul peab suure ülekuumenemise korral pumba töö seiskama, et vältida elektroonikakomponentide kahjustusi.		
571	Kaksikpumpade ühendus katkenud.	Kaksikpumpade ühendust ei saa luua.	Kontrollige kaksikpumpade partneri toitepinget, kaabliühendust ja konfiguratsiooni.
	Lisateave põhjuste ja abi kohta: pumba talitus on vähesel määral mõjutatud. Mootori pea täidab pumba funktsiooni kuni võimsuspiirini. Vt ka lisateavet koodile Code 582.		
573	Ühendus ekraani ja juhtimissüsteemiga katkenud.	Siseühendus ekraani ja juhtimissüsteemiga katkenud.	Kontrollige lintkaabli kontakte.
	Lisateave põhjuste ja kõrvaldamise kohta: ekraan ja juhtseadis on tagaküljel lintkaabli kaudu pumba elektroonikaga ühendatud.		
574	Side CIF-mooduliga katkenud.	Siseühendus CIF-mooduliga katkenud.	Kontrollige/puhastage kontakte CIF-mooduli ja elektroonikamooduli vahel.
	Lisateave põhjuste ja abi kohta: CIF-moodul on klemmiruumis nelja kontakti abil pumbaga ühendatud.		
575	Kaugjuhtimine raadioside kaudu ei ole võimalik.	Bluetooth-sidemooduli häire.	Soovitame tarkvaravärskendust. Võtke ühendust teenindusega.

Kood	Hoiatus	Põhjus	Abi
	Lisateave põhjuste ja abi kohta: pumba talitlus on vähesel määral mõjutatud. Kui tarkvaravärskendusest ei piisanud, võtke ühendust teenindusega.		
578	Ekraani- ja juhtseade defektne.	Tuvastatud on ekraani ja juhtseadme defekt.	Vahetage ekraan ja juhtseade välja.
	Lisateave põhjuste ja abi kohta: ekraan ja juhtseade on saadaval varuosana.		
579	Ekraani ja juhtseadme tarkvara ei ole ühilduv.	Ekraan ja juhtseade ei saa korralikku ühendust pumbaga.	Soovitame tarkvaravärskendust.
	Lisateave põhjuste ja abi kohta: pumba talitlus on vähesel määral mõjutatud. Kui tarkvaravärskendusest ei piisanud, võtke ühendust teenindusega.		
580	Liiga palju vale PIN-koodi sisestusi.	Liiga palju ühenduskatseid vale PINiga.	Eraldage toide pumbast ja proovige uuesti.
	Lisateave põhjuste ja kõrvaldamise kohta: vale PINi kasutati üle 5 korra. Ohutuskaalutlustel blokeeritakse kõik ühenduskatsed nii kaua, kuni seade uuesti sisse lülitatakse.		
582	Kaksikpump ei ole ühilduv.	Kaksikpumba partner ei ühildu selle pumbaga.	Valige/paigaldage sobiv kaksikpumba partner.
	Lisateave põhjuste ja abi kohta: kaksikpumpade funktsioon on võimalik ainult kahe sama tüüpi ühilduva pumbaga. Kontrollige mõlema partner-kaksikpumba tarkvaraversioonide ühilduvust. Võtke ühendust teenindusega.		
584	Ekraani ja juhtseadme sisemine viga. Järgneb ekraani automaatne taassisselülitus.		Võtke ühendust teenindusega. Vahetage ekraan ja juhtseade välja.
	Lisateave põhjuste ja kõrvaldamise kohta: see viga ei mõjuta põhilisi pumbafunktsioone.		
586	Ülepinge	Toitepinge on liiga kõrge.	Kontrollige toitepinget.
	Lisateave põhjuste ja abi kohta: pump töötab. Kui pinge tõuseb veelgi, lülitatakse pump välja. Liiga kõrged pinged võivad pumpa kahjustada.		
587	Aku nõrk.	Aku pinge on liiga väike	Vahetage aku välja.
	Lisateave põhjuste ja kõrvaldamise kohta: Kuni aku pinge on piisavalt suur, näidatakse korrektseid aja andmeid ka nt soojuse mõõtmisel ja statistikas. Liiga madala aku pinge korral, ei pruugi korrektne ajamõõtmine olla võimalik. Pumbafunktsioon ei ole piiratud.		
588	Elektriventilaator on blokeeritud, defektne või pole ühendatud.	Elektriventilaator ei tööta.	Kontrollige ventilaatori kaablit.
	Lisateave põhjuste ja kõrvaldamise kohta: pump töötab edasi, kuid ei suuda enam tagada täit võimsust.		
589	Aku tühi	Aku tühjenenud	Et vältida edasisi lahknevasi aja salvestusel, tuleb aku välja vahetada.
	Lisateave põhjuste ja kõrvaldamise kohta: pump ei mõõda aegu õigesti. Ajaandmed, nt soojus-/jahutushulga mõõtmine, taastepunktid ja statistika andmed, ei pruugi olla korrektseid. Põhilised pumbafunktsioonid ei ole piiratud.		
590	MFA ¹⁾ -partneri tüüp ei sobi.	MFA ¹⁾ partneril ei ole sobivat tüüpi.	Kontrollige partnerpumba tüüpi ja tarkvara.
	Lisateave põhjuste ja abi kohta: Multi-Flow Adaptationi partneri jaoks on olemas maksimaalne asendusvooluhulk. Kontrollige (!) märgiga tähistatud partnerpumpasid kontekstimenüüs MFA ¹⁾ ülevaade.		

Tabel 59: Hoiatavad teated

¹⁾ MFA = Multi-Flow Adaptation

²⁾ BMS = hoonehaldussüsteem

18.5 Konfiguratsioonihoiatused

Konfiguratsioonihoiatused esinevad, kui tehti ebapiisav või vastuoluline konfiguratsioon.

Näide

Funktsioon „Hoone temperatuuri juhtimine“ vajab temperatuuriandurit. Allikas ei ole antud või on valesti konfigureeritud.

Kood	Tõrge	Põhjus	Abi
601	Seadeväärtuse allikas ei ole õigesti konfigureeritud.	Seadeväärtus ei ole sobiva allikaga seotud. Sisend ei ole sobivalt konfigureeritud.	Konfigureerige allikas või valige muu allikas.
	Seadeväärtuse allikas ei ole õigesti konfigureeritud. Kontekstimenüüs on link seadeväärtuse konfigureerimiseks.		
602	Seadeväärtuse allikas ei ole kättesaadav.	Seadeväärtus pole olemasoleva CIF-mooduliga ühendatud.	Pistke CIF-moodul sisse. Aktiveerige CIF-moodul.
	Seadeväärtuse allikas või CIF-moodul ei ole õigesti konfigureeritud. Kontekstimenüüs on lingid konfigureerimiseks.		
603	Anduri allikas ei ole õigesti konfigureeritud.	Andur 1 ei ole sobiva allikaga seotud. Sisend ei ole sobivalt konfigureeritud.	Konfigureerige allikas. Valige muu allikas.
	Anduri allikas ei ole õigesti konfigureeritud. Kontekstimenüüs on link anduri allika konfigureerimiseks.		
604	Sama anduri allikas ei ole võimalik.	Anduri allikad on konfigureeritud samale allikale.	Konfigureerige üks anduri allikas teisele allikale.
	Anduri allikad ei ole õigesti konfigureeritud. Kontekstimenüüs on link anduri allikate konfigureerimiseks.		
606	Anduri allikas ei ole kättesaadav.	Anduri väärtus 1 pole olemasoleva CIF-mooduliga ühendatud.	Pistke CIF-moodul sisse. Aktiveerige CIF-moodul.
	Anduri allikas või CIF-moodul ei ole õigesti konfigureeritud. Kontekstimenüüs on lingid konfigureerimiseks.		
607	Anduri allikas ei ole õigesti konfigureeritud.	Andur 2 ei ole sobiva allikaga seotud. Sisend ei ole sobivalt konfigureeritud.	Konfigureerige allikas või valige muu allikas.
	Anduri allikas ei ole õigesti konfigureeritud. Kontekstimenüüs on link anduri allika konfigureerimiseks.		
609	Anduri allikas ei ole kättesaadav.	Anduri väärtus 2 ei ole olemasoleva CIF-mooduliga seotud.	Pistke CIF-moodul sisse. Aktiveerige CIF-moodul.
	Anduri allikas või CIF-moodul ei ole õigesti konfigureeritud. Kontekstimenüüs on lingid konfigureerimiseks.		
610	Anduri allikas ei ole õigesti konfigureeritud.	Sisendtemperatuuriandur ei ole sobiva allikaga seotud. Sisend ei ole sobivalt konfigureeritud.	Konfigureerige kasutusviisile „Temperatuuriandur“ või valige muu allikas.
	Anduri allikas ei ole õigesti konfigureeritud. Kontekstimenüüs on link anduri allika konfigureerimiseks.		
611	Sama anduri allikas ei ole võimalik.	Soojushulga arvesti anduri allikad on konfigureeritud samale allikale.	Üks soojushulga arvesti anduri allikas tuleb konfigureerida teisele allikale.
	Anduri allikad ei ole õigesti konfigureeritud. Kontekstimenüüs on link anduri allikate konfigureerimiseks.		
614	Anduri allikas ei ole kättesaadav.	Sisendtemperatuur pole olemasoleva CIF-mooduliga seotud.	Pistke CIF-moodul sisse. Aktiveerige CIF-moodul.
	Anduri allikas või CIF-moodul ei ole õigesti konfigureeritud. Kontekstimenüüs on lingid konfigureerimiseks.		
615	Anduri allikas ei ole õigesti konfigureeritud.	Väljundtemperatuuri andur ei ole sobiva allikaga seotud. Sisend ei ole sobivalt konfigureeritud.	Konfigureerige kasutusviisile „Temperatuuriandur“ või valige muu allikas.
	Anduri allikas ei ole õigesti konfigureeritud. Kontekstimenüüs on link anduri allika konfigureerimiseks.		
618	Anduri allikas ei ole kättesaadav.	Väljundtemperatuur pole olemasoleva CIF-mooduliga seotud.	Pistke CIF-moodul sisse. Aktiveerige CIF-moodul.
	Anduri allikas või CIF-moodul ei ole õigesti konfigureeritud. Kontekstimenüüs on lingid konfigureerimiseks.		

Kood	Tõrge	Põhjus	Abi
619	Anduri allikas ei ole õigesti konfigureeritud.	Temperatuuriandur „Kütmise ja jahutamise vahel vahetamiseks“ pole seotud sobiva allikaga. Sisend ei ole sobivalt konfigureeritud.	Konfigureerige kasutusviisile „Temperatuuriandur“ või valige muu allikas.
	Anduri allikas ei ole õigesti konfigureeritud. Kontekstimenüüs on link anduri allika konfigureerimiseks.		
621	Anduri allikas ei ole kättesaadav.	Temperatuuriväärtus „Kütmise ja jahutamise vahel vahetamine“ pole olemasoleva CIF-mooduliga seotud.	Pistke CIF-moodul sisse. Aktiveerige CIF-moodul.
	Anduri allikas või CIF-moodul ei ole õigesti konfigureeritud. Kontekstimenüüs on lingid konfigureerimiseks.		
641	Seadeväärtuse allikas ei ole õigesti konfigureeritud.	Seadeväärtus ei ole sobiva allikaga seotud. Sisend ei ole sobivalt konfigureeritud.	Konfigureerige allikas või valige muu allikas.
	Seadeväärtuse allikas ei ole jahutusfunktsiooni jaoks õigesti konfigureeritud. Kontekstimenüüs on link seadeväärtuse konfigureerimiseks.		
642	Seadeväärtuse allikas ei ole kättesaadav.	Seadeväärtus pole olemasoleva CIF-mooduliga ühendatud.	Pistke CIF-moodul sisse. Aktiveerige CIF-moodul.
	Seadeväärtuse allikas ei ole jahutusfunktsiooni või CIF-mooduli jaoks õigesti konfigureeritud. Kontekstimenüüs on lingid konfigureerimiseks.		
643	Anduri allikas ei ole õigesti konfigureeritud.	Andur 1 ei ole sobiva allikaga seotud. Sisend ei ole sobivalt konfigureeritud.	Konfigureerige allikas. Valige muu allikas.
	Anduri allikas ei ole jahutusfunktsiooni jaoks õigesti konfigureeritud. Kontekstimenüüs on link anduri allika konfigureerimiseks.		
644	Sama anduri allikas ei ole võimalik.	Anduri allikad on konfigureeritud samale allikale.	Konfigureerige üks anduri allikas teisele allikale.
	Anduri allikad jahutusfunktsiooni jaoks ei ole õigesti konfigureeritud. Kontekstimenüüs on link anduri allikate konfigureerimiseks.		
646	Anduri allikas ei ole kättesaadav.	Anduri väärtus pole olemasoleva CIF-mooduliga seotud.	Pistke CIF-moodul sisse. Aktiveerige CIF-moodul.
	Anduri allikas või CIF-moodul ei ole õigesti konfigureeritud. Kontekstimenüüs on lingid konfigureerimiseks.		
647	Anduri allikas ei ole õigesti konfigureeritud.	Andur 2 ei ole sobiva allikaga seotud. Sisend ei ole sobivalt konfigureeritud.	Konfigureerige allikas või valige muu allikas.
	Anduri allikas ei ole jahutusfunktsiooni jaoks õigesti konfigureeritud. Kontekstimenüüs on link anduri allika konfigureerimiseks.		
649	Anduri allikas ei ole kättesaadav.	Anduri väärtus 2 ei ole olemasoleva CIF-mooduliga seotud.	Pistke CIF-moodul sisse. Aktiveerige CIF-moodul.
	Anduri allikas või CIF-moodul ei ole õigesti konfigureeritud. Kontekstimenüüs on lingid konfigureerimiseks.		
650	MFA ¹⁾ partnerpumpa ei ole	MFA ¹⁾ on valitud, kuid partnerpumpa pole konfigureeritud.	Vajalik on MFA ¹⁾ partnerpumpade konfigureerimine või valige teine reguleerimisviis.
	MFA ¹⁾ kogub kokku konfigureeritud partnerpumpade vajaduse, et tagada summeeritud varustus. Selleks peavad olema partnerpumbad MFA ¹⁾ konfiguratsioonis valitud.		
651	Anduri allikas ei ole õigesti konfigureeritud.	Rõhkude vahe andur on valesti ühendatud. Sisend ei ole sobivalt konfigureeritud.	Konfigureerige kasutustüübile „Rõhkude vahe andur“ või valige muu allikas.
	Anduri allikas ei ole õigesti konfigureeritud. Kontekstimenüüs on link anduri allika konfigureerimiseks.		
655	Anduri allikas ei ole õigesti konfigureeritud.	Vedeliku temperatuuri andur on valesti ühendatud. Sisend ei ole sobivalt konfigureeritud.	Konfigureerige kasutustüübile „Temperatuuriandur“ või valige muu allikas.
	Anduri allikas ei ole õigesti konfigureeritud. Kontekstimenüüs on link anduri allika konfigureerimiseks.		
657	Tundmatu tõstekõrgus/vooluhulk	Vaja on tõstekõrgust ja/või vooluhulka.	Ühendage rõhkude vahe andur pumbaga ja konfigureerige.
	Pump töötab asenduskäidurežiimis, mis pumpa töös hoiab.		

Tabel 60: Konfiguratsioonihoiatused

¹⁾ MFA = Multi-Flow Adaptation

- Hooldustööd: Spetsialistid peavad olema tuttavad kasutatavate töövedelikega ning nende jäätmekäitlusega.
- Elektritööd: Elektritööd peab tegema elektrik.
- Paigaldamine/eemaldamine: Spetsialistid peavad olema saanud vajalike tööriistade ja nõutud kinnitusmaterjalide kohta väljaõppe.

Soovitav on lasta pumba hooldada ja kontrollida Wilo klienditeenindusel.



OHT

Surmavate vigastuste oht elektrivoolu tõttu!

Ebapädev elektritööde tegemine võib põhjustada surmava elektrilöögi.

- Laske elektriseadmetega seotud töid teha ainult elektrikul.
- Enne tööde alustamist tuleb seadme toitepinge välja lülitada ja tõkestada uuesti sisselülitamise vastu.
- Pumba ühenduskaabli kahjustusi võib kõrvaldada ainult elektrik.
- Ärge kunagi torkige mootori või elektroonikamooduli avausi ega torgake sinna midagi sisse.
- Järgige pumba, tasemereguleerimise ja muu lisavarustuse paigaldus- ja kasutusjuhendeid.
- Pärast tööde lõpetamist paigaldage uuesti eeldemonteeritud kaitseseadised, näiteks kate või sidurikatted.



OHT

Pumba sisse paigaldatud püsomagnetrootor võib olla demonteerimisel meditsiiniliste implantaatidega (nt südamestimulaator) isikutele eluohtlik.

- Järgige üldisi toimumisreegleid, mis kehtivad elektriseadmete käsitlemisel.
- Ärge avage mootorit!
- Laske rootorit korral eemaldada ja paigaldada ainult Wilo klienditeenindusel. Südamestimulaatoriga isikud **ei tohi** selliseid töid teha!



TEATIS

Mootori sees asuvad magnetid ei kujuta endast ohtu, **kui mootor on komplekselt monteeritud**. Südamestimulaatoriga inimesed võivad Stratos GIGA2.0-le piiranguteta läheneda.



HOIATUS

Tugev magnetjõud võib põhjustada kehavigastusi!

Mootori avamine põhjustab tugevate, löökidena mõjuvate magnetiliste jõudude tekkimist. See võib põhjustada raskeid löikevigastusi, muljumisi ja lööke.

- Ärge avage mootorit!
- Laske hooldus- ja remonditööde korral mootori äärikut ja laagrikaant eemaldada ja paigaldada ainult Wilo klienditeenindusel.



OHT

Surmavate vigastuste oht elektrilöögi tõttu! Generaatori või turbiini töö pumba pideva läbivoolu korral.

Ka ilma elektroonikamoodulita (ilma elektriühendusega) võib mootori kontaktidel olla ohtlik puutepinge.

- Kontrollige pinget puudumist ja katke kinni lähedal olevad pingestatud osad.
- Sulgege pumba ees ja järel olevad sulgeseadised.



OHT

Eluohtlik paigaldamata elektroonikamooduli tõttu!

Mootori kontaktidel võib olla eluohtlik pinge!

Pumba normaalrežiim on lubatud ainult paigaldatud elektroonikamooduli korral.

- Pumba ei tohi kunagi ühendada ega kasutada ilma elektroonikamoodulita.



OHT

Allakukkuvate osade tõttu surmavate vigastuste oht!

Pumbal ja selle osadel võib olla väga suur omakaal. Lõikehaavade, muljumis-, marrastus- või löögioht või surm kukkuvate osade tõttu.

- Kasutage alati sobivaid tõsteseadiseid ja vältige tõstetavate osade kukkumisvõimalusi.
- Ärge kunagi seiske tõstetud raskuse all.
- Hoolditsee ladustamisel ja transportimisel ning eelkõige paigaldus- ja koostetööde ajal alati pumba ohutu ja kindla asendi eest.



OHT

Minemaviskuvatest tööriistadest tingitud surmavate vigastuste oht!

Hooldustöödel kasutatavad tööriistad võivad mootori võlli pöörlevate osadega kokkupuutumisel käest lennata. Võimalikud on surmaga lõppevad vigastused!

- Hooldustöödel kasutatavad tööriistad tuleb enne kasutuselevõttu pumbast täielikult eemaldada.



HOIATUS

Pumba/seadme puudutamisel on põletus- või kinnikülmumisoht!

Sõltuvalt pumba või seadme tööseisundist (pumbatava vedeliku temperatuur) võib kogu pump olla väga kuum või väga külm.

- Hoidke töötamise ajal piisavat vahemaad!
- Laske seadmel ja pumbal ruumitemperatuurile jahtuda.
- Kõigi tööde tegemisel tuleb kanda kaitserõivaid, -kindaid ja -prille.

19.1 Õhu juurdevool

Pärast kõiki hooldustöid tuleb ventilaatori kate kinnitada kruvidega nii, et mootori ja elektroonikamooduli jahutus oleks küllaldane.

Regulaarsete ajavahemike tagant tuleb kontrollida õhu juurdevoolu mootori korpusel ja elektroonikamoodulil. Mustus kahjustab mootori jahutust. Vajaduse korral eemaldage mustus ja taastage piiranguteta õhu juurdevool.

19.2 Hooldustööd



OHT

Kukkuvatest osadest tingitud surmavate vigastuste oht!

Kui pump või üksikud komponendid kukuvad alla, võivad tagajärjeks olla eluohtlikud vigastused.

- Vajaduse korral tõkestage pumba komponentide allakukkumist paigaldustöödel sobivate tõsteseadmetega.

**OHT****Surmavate vigastuste oht elektrilöögi tõttu!**

Veenduge, et pinge puudub ja katke kinni lähedal olevad pingestatud osad.

19.2.1 Võllitihendi vahetamine

Sissetöötamisperioodil võivad tekkida väikesed lekked. Ka pumba normaalrežiimi ajal on kerge leke üksikute tilkadena tavapärane.

Vajalik on regulaarne visuaalne kontroll. Selgelt tuvastatava lekke korral vahetage tihend välja.

Lisateavet vaadake ka Wilo kuivrootor-pumba planeerimissuunistest.

Wilo pakub paranduskomplekti, mis sisaldab vahetusel vajaminevaid osi.

**TEATIS**

Südamestimulaatoriga inimestele ei kujuta mootori sisemuses asuvad magnetid mingit ohtu. See kehtib seni, kuni mootorit ei avata ja rootorit ei demonteerita. Võllitihendit võib ohtu kartmata vahetada.

Eemaldamine**HOIATUS****Põletusoht!**

Kui vedeliku temperatuur ja süsteemi rõhk on kõrge, tuleb lasta pumbal jahtuda ja muuta süsteem rõhuvabaks.

1. Lülitage seadmest pinge välja ja kaitske omavolilise uuesti sisselülitamise vastu.
2. Sulgege pumba ees ja järel olevad sulgeseadised.
3. Kontrollige, et seade oleks pingestamata.
4. Maandage ja lühistage tööpiirkond.
5. Vabastage elektroonikamooduli poldid (Fig. I, pos 3) ja eemaldage elektroonikamooduli ülaosa (Fig. I, pos 2).
6. Ühendage toitekaabli klemmid lahti. Eemaldage rõhkude vahe anduri kaabel elektroonikamoodulilt või rõhkude vahe anduri pistikühenduselt (olemasolul).
7. Vabastage pump rõhu alt, avage selleks õhutusventiil (Fig. I, pos. 28).

**TEATIS**

Paremaks käsitlemiseks on soovitatav moodul eemaldada enne siseosakomplekti eemaldamist. (Vaadake peatükki „Elektroonikamooduli vahetamine“ ▶ 119).)

8. Jätke kaks tõsteaasa (Fig. I, pos. 30) mootoriäärrikule.
9. Kinnitage siseosakomplekt ohutuse tagamiseks sobivate tõsteseadmetega tõsteaasade külge (Fig. 6).
10. Keerake poldid (Fig. I/II/III/IV, pos. 29) lahti ja eemaldage.
 - ⇒ Kahe poldi asemel on soovitatav kasutada kahte montaažipolti (lisavarustus) (Fig. I/II/III/IV, pos. 29). Montaažipoldid keeratakse läbi distantsäärrikul oleva puuraugu üksteise suhtes diagonaalselt pumbakorpusesse (Fig. I, pos. 24). Paigalduspoldid lihtsustavad siseosakomplekti turvalist eemaldamist ja hilisemat paigaldamist ilma tööratast vigastamata.

**TEATIS**

Vältige tõsteseadme kinnitamisel plastdetailide, nt ventilaatori tiiviku ja mooduli ülaosa vigastamist.

11. Vabastage pölv (Fig. I/III, pos. 10, Fig. II/IV, pos. 29), mis hoiab rõhkude vahe anduri hoideplaati. Tõmmake rõhkude vahe andur (Fig. I, pos 8) koos hoideplaadiga kõrvale ja jätke rõhumõõdetorudele (Fig. I, pos 7) rippuma. Lahutage rõhkude vahe anduri ühenduskaabel elektroonikamoodulilt või vabastage pistikühenduselt ja tõmmake ära.

12. Vabastage pumbatüübil (Fig. III, IV) poldid (pos 29). Kasutage kahte kõrvaleolevat keermeava (Fig. 104, pos 1) ja sobivaid kohapeal olemasolevaid polte (nt M10 x 25 mm). Vajutage siseosakomplekt pumbakorpuselt maha. Kasutage pumbatüübil (Fig. I ja Fig. II) kahte keermeava M10 (vt Fig. 105) ning sobivaid ja kohapeal olemasolevaid polte (nt M10 x 20 mm). Mahasurumiseks saab kasutada ka pilu (Fig. 105, pos 2). Kasutage selleks näiteks kahte kruvitsat kangidena. Pärast umbes 15 mm pikkust mahasurumistekonda ei juhi pumbakorpus enam siseosakomplekti.

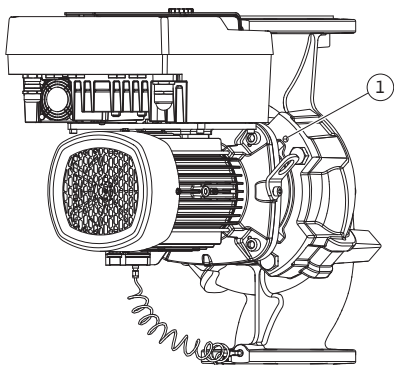


Fig. 104: Siseosakomplekti vajutamine üle keermeavade



TEATIS

Ümbermineku vältimiseks tuleb siseosakomplekti vajaduse korral vastavate tösteseadmetega toetada. Eriti sellisel juhul, kui paigalduspolte ei kasutata.

13. Keerake kaitsepleki kaks kadumatut kruvi (Fig. I ja Fig. III, pos. 27) lahti ja eemaldage kaitseplaat.

⇒ **Plasttööratta ja koonusühendusega versioon (Fig. I ja Fig. II)**

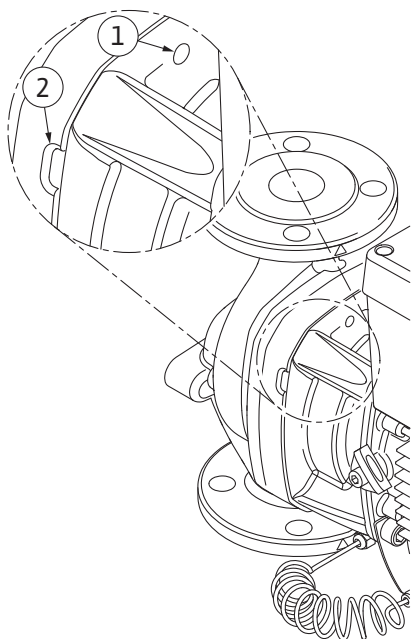


Fig. 105: Keermestatud avad ja pilu siseosakomplekti mahasurumiseks pumbakorpuselt

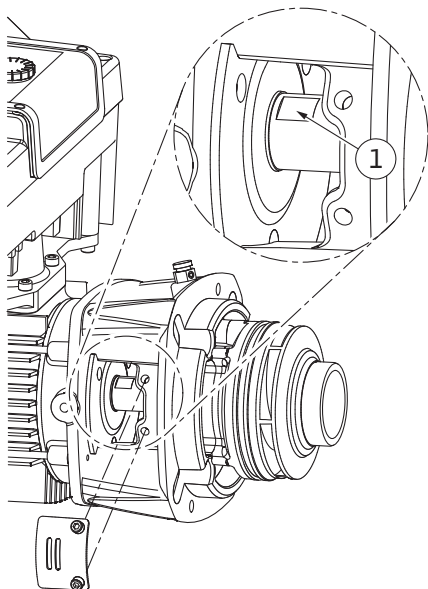


Fig. 106: Võtmepinnad võllil

14. Asetage otsvõti (suurus 22 mm) distantsääriku avasse ja hoidke võtmepindadega võlli kinni (Fig. 106, pos 1). Keerake tööratas mutter välja (Fig. I, pos. 22). Tööratas (Fig. I, pos. 21) tõmmatakse automaatselt võllilt maha.
15. Demonteerige vaheseib (Fig. I, pos. 20).
⇒ **Valatud tööratas ja vedrunupu ühendusega versioon (Fig. III)**
16. Keerake lahti tööratas mutter (Fig. III, pos. 22). Eemaldage selle all olev pingutusketas (Fig. III, pos 23) ja tõmmake tööratas (Fig. III, pos 21) pumbavõllilt maha. Demonteerige vedrunupp (Fig. III, pos. 37).
⇒ **Plastist tööratas ja valatud tööratas kohta kehtib (Fig. I/II/III):**
17. Olenevalt pumba tüübist keerake poldid (Fig. I ja Fig. III, pos. 10) ja poldid (Fig. II, pos 10b) või Fig. III, pos 10 a lahti.
18. Vabastage distantsäärik mootori tsentrist ja tõmmake võllilt maha. Koos sellega eemaldatakse ka võllitihend (Fig. I, pos. 25), samuti distantsrõngas (Fig. I, pos. 20). Vältige distantsääriku kaldumist.
19. Suruge võllitihendi vasturõngas (Fig. I, pos. 26) distantsääriku istust välja.
20. Puhastage hoolikalt võlli ja distantsääriku istupinnad.
⇒ **Valatud tööratas ja vedrunupu ühendusega versioon (Fig. IV)**
21. Keerake lahti tööratas mutter (Fig. IV, pos. 22). Eemaldage selle all olevad seibid (Fig. IV, pos 23) ja tõmmake tööratas (Fig. IV, pos 21) pumbavõllilt maha. Demonteerige vedrunupp (Fig. IV, pos 37).
22. Eemaldage ka võllitihend (Fig. IV, pos. 25), samuti distantsrõngas (Fig. I, pos. 20).
23. Eemaldage võllitihendi vasturõngas (Fig. IV, pos 26) distantsääriku pesast.
24. Puhastage hoolikalt võlli ja distantsääriku istupinnad.

Paigaldus



TEATIS

Kõigi järgmiste tööde korral järgige keerme tüübi jaoks ette nähtud pingutusmomenti (tabel „Pingutusmomentid“ [► 28]).

Elastomeere (rõngastihend, võllitihendi lõõts) on lihtsam monteerida madala pindpinevusega veega (nt ee ja pesuaine segu).

1. Detailide laitmatu asetuse tagamiseks tuleb puhastada pumbakorpuse, distantsääriku ja mootori ääriku tugipinnad ja vajadusel tsentreerimispiinad.
2. Asetage distantsäärikusse uus vasturõngas. Eraldi üksiku distantsäärikuga versioonidel (vastavalt Fig. I/II/III), lükake distantsäärik ettevaatlikult võllile ja seadke mootori ääriku suhtes endisse või soovikohasesse uude nurkasendisse. Arvestage sealjuures osade lubatud paigaldusasendeid (vaadake peatükki „Lubatud paigaldusasendid ja osade paigutuse muutmine enne paigaldamist“ [► 24]).

ETTEVAATUST

Kahjustusoht oskamatu käsitsemise tõttu.

Tööratas kinnitatakse erimutriga, mille paigaldamine nõuab allpool kirjeldatud toimimisviisi. Paigaldamisjuhiste eiramisega kaasneb keerme ülekeeramisohu ja pumpamisfunktsiooni ohustamine. Vigastatud detailide eemaldamine võib olla väga töömahukas ja põhjustada võlli kahjustamist.

Töörattamutrit mõlemale keermele tuleb kanda iga paigaldamise ajal keermepastat. Keermepasta peab sobima roostekindla terase ja pumba lubatud töötemperatuuriga, nt Molykote P37. Kuivpaigaldus võib põhjustada keerme sööbimist (külmekeevitust) ja teha järgmise eemaldamise võimatuks.

⇒ **Plasttööratas ja koonusühendusega versioon (Fig. I ja Fig. II)**

3. Asetage otsvõti (suurus 22 mm) distantsääriku avasse ja hoidke võtmepindadega võlli kinni (Fig. 106, pos 1).

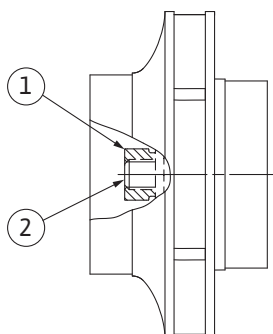


Fig. 107: Töörattamuttri korrektne asend pärast paigaldamist

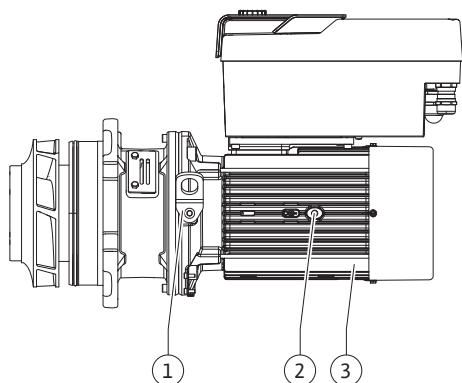


Fig. 108: Siseosakomplekt

4. Keerake tööratamutter tööratamuttri rummu lõpuni sisse.
5. Keerake tööratas koos tööratamuttriga käega võlliile. Sealjuures **ärge** muutke eelnevas tegevussammus saavutatud asendit. Ärge kunagi keerake tööratast kinni tööriista abil.
6. Hoidke tööratast käega kinni ja keerake tööratamutter u 2 pööret lahti.
7. Keerake tööratas koos võlliga uuesti kuni hõõrdetakistuse suurenemiseni kinni. Sealjuures **ärge** muutke eelnevas tegevussammus saavutatud asendit.
8. Hoidke võlli otsvõtmega (suurus 22 mm) kinni ja keerake tööratamutter ettenähtud pingutusmomendiga (vaadake tabelit „Pingutusmomendid“ [► 28]) kinni. Mutter (Fig. 107, pos 1) peab olema täpsusega $\pm 0,5$ mm võlli otsaga (Fig. 107, pos 2) samas tasapinnas. Kui see nii pole, keerake mutter lahti ja korrake tegevussamme 4–8.
9. Eemaldage harkvõti ja paigaldage uuesti kaitseplekk (Fig. I, pos. 27).
⇒ **Valatud tööratamutter ja vedrunupu ühendusega versioon (Fig. III ja Fig. IV)**
10. Asetage otsvõti (suurus 32 mm) distantsääriku avasse (Fig. IV, pos. 38) ja hoidke võtmevõtmepindadega võlli kinni (Fig. 106, pos 1). Paigaldage alusseibi(de)ga tööratas ja mutter. Pingutage mutter. Vältige viltu keeramisest tulenevat võllitihendi kahjustamist.
11. Puhastage distantsääriku soon ja asetage sisse uus rõngastihend (Fig. III, pos 19).
12. Kinnitage siseosakomplekt ohutuse tagamiseks sobivate tõsteseadmetega tõsteasade külge. Vältige tõstevahendiga kinnitamisest tulenevat plastdetailide (nt ventilaatori tiiviku ja elektroonikamooduli ülaosa) vigastamist.
⇒ **Plastist tööratamutter ja valatud tööratamutteri kohta kehtib:**
13. Asetage siseosakomplekt (vt Fig. 108) pumbakorpusse vanas või mõnes muus soovitud nurkasendis. Arvestage sealjuures osade lubatud paigaldusasendeid (vaadake peatükki „Lubatud paigaldusasendid ja osade paigutuse muutmine enne paigaldamist“ [► 24]).
14. Soovitav on kasutada paigalduspolt (vaadake peatükki „Lisavarustus“ [► 19]). Kui võllikatte on tuntuvalt haardunud (u 15 mm enne lõppasendit), ei ole enam ümberkukkumis- või kaldumisohtu. Pärast seda, kui siseosakomplekt on vähemalt ühe poldiga (Fig. I/III, pos. 10 või Fig. III/IV, pos. 29) kinnitatud, võib kinnitusvahendid tõsteasadelt eemaldada.
15. Keerake poldid (Fig. I/III, pos. 10 või Fig. III/IV, pos. 29) sisse, kuid mitte lõplikult kinni. Poldide kinnikeeramisel tõmmatakse siseosakomplekt pumbakorpusse.

ETTEVAATUST

Kahjustusohu oskamatu käsitsemise tõttu.

Poldide sissekeeramisega tuleb võlli pööratavust ventilaatori tiiviku kerge pööramisega kontrollida. Kui võlli käik muutub raskemaks, pingutage kruvisid vaheldumisi ristjärjekorras.

16. Kui elektroonikamooduli poldid (Fig. I, pos 4) eemaldati, keerake poldid uuesti sisse. Kinnitage rõhkude vahe anduri hoideplaat (Fig. I, pos. 13) elektroonikamooduli vastaspoolel ühe poldi alla (Fig. I/III, pos. 10 või Fig. II/IV, pos. 29). Keerake poldid (Fig. I/III, pos. 10 või Fig. III/IV, pos. 29) lõplikult kinni.
17. Liigutage lõigu „Eemaldamine“ tegevussammus 7 paigast liigutatud tõsteasad (Fig. I, pos. 30) mootori korpuselt tagasi mootori äärikule.



TEATIS

Järgige kasutuselevõtu töö samme (vaadake peatükki „Kasutuselevõtmine“ [► 47]).

18. Ühendage uuesti rõhkude vahe anduri/võrguühenduskaablid.
19. Paigaldage elektroonikamooduli ülaosa tagasi ja keerake poldid kinni.
20. Avage pumba ees ja järel olevad sulgeseadised.
21. Lülitage termokaitse uuesti sisse.

19.2.2 Mootori/ajami vahetamine

Tugevnenud laagrite müra ja ebatavaline vibratsioon on märk laagrite kulumisest. Laagrid või mootor tuleb sel juhul välja vahetada. Laske ajamit vahetada ainult Wilo klienditeenindusel!



TEATIS

Joonisele Fig. IV vastavatel pumba versioonidel on mootor konstrueeritud integreeritud distantsäärikuga, erinevalt teistest eraldi distantsäärikuga versioonidest. Eemaldamise paigaldustoimingud 14 ... 24 peatükis „Võllitihendi vahetamine“ jäävad siin ära.



OHT

Surmavate vigastuste oht elektrilöögi tõttu! Generaatori või turbiini töö pumba pideva läbivoolu korral.

Ka ilma elektroonikamoodulita (ilma elektriühendusega) võib mootori kontaktidel olla ohtlik puutepinge.

- Kontrollige pinget puudumist ja katke kinni lähedal olevad pingestatud osad.
- Sulgege pumba ees ja järel olevad sulgeseadised.



HOIATUS

Tugev magnetjõud võib põhjustada kehavigastusi!

Mootori avamine põhjustab tugevate, löökidena mõjuvate magnetiliste jõudude tekkimist. See võib põhjustada raskeid löikevigastusi, muljumisi ja lööke.

- Ärge avage mootorit!
- Laske hooldus- ja remonditööde korral mootori äärikut ja laagrikaant eemaldada ja paigaldada ainult Wilo klienditeenindusel.



TEATIS

Südamestimulaatoriga inimestele ei kujuta mootori sisemuses asuvad magnetid mingit ohtu, kui mootorit ei avata ja rootorit ei demonteerita. Mootori/ajami võib ohtu kartmata vahetada.

Eemaldamine

1. Tehke mootori eemaldamiseks vajalikud tegevussammud 1 ... 21, vastavalt peatükile „Võllitihendi vahetamine“. (Üksikute mootorite töstmisel saab tõsteasjad liigutada punktist Fig. I, pos 14a punkti pos. 14b).



TEATIS

Kui mootori korpuses ei ole keermeavasid (Fig. II/III, pos. 14b), ei ole tõsteasjad vaja liigutada.

2. Tehke ajami paigaldamiseks vajalikud tegevussammud 1 ... 21, vt peatükki „Võllitihendi vahetamine“.

Paigaldus

1. Detailide laitmatu asetuse tagamiseks tuleb puhastada pumbakorpuse, distantsääriku ja mootori ääriku tugipinnad ja tsentreerimispiinad.
2. Enne elektroonikamooduli paigaldamist tõmmake uus rõngastihend (Fig. I, pos. 31) elektroonikamooduli (Fig. I, pos. 1) ja mootoriadapteri (Fig. I, pos. 11) vahelisele kontaktpinnale.
3. Lükake elektroonikamoodul uue mootori kontaktidele ja kinnitage kruvidega (Fig. I, pos. 4).

**TEATIS**

Paigaldamisel tuleb elektroonikamoodulit suruda kuni toetumiseni.

4. Tehke ajami paigaldamiseks vajalikud tegevussammud 1 ... 21, vt peatükki „Võllitihendi vahetamine“ [► 114].

19.2.3 Elektroonikamooduli vahetamine**TEATIS**

Enne kaksikpumbaga töötamise asendamiseks elektroonikamooduli tellimist kontrollige järelejäänud partner-kaksikpumba tarkvaraversiooni. Tagada tuleb mõlema partner-kaksikpumba tarkvara ühilduvus. Võtke ühendust teenindusega.

Lugege enne tööde alustamist peatükki “Kasutuselevõtmine”. Elektroonikamoodulit tohib vahetada ainult Wilo klienditeenindus!

**OHT**

Surmavate vigastuste oht elektrilöögi tõttu! Generaatori või turbiini töö pumba pideva läbivoolu korral.

Ka ilma elektroonikamoodulita (ilma elektriühendusega) võib mootori kontaktidel olla ohtlik puutepinge.

- Kontrollige pinget puudumist ja katke kinni lähedal olevad pingestatud osad.
- Sulgege pumba ees ja järel olevad sulgeseadised.

**TEATIS**

Südamestimulaatoriga inimestele ei kujuta mootori sisemuses asuvad magnetid mingit ohtu, kui mootorit ei avata ja rootorit ei demonteerita. Elektroonikamoodulit võib ohtu kartmata vahetada.

1. Tehke elektroonikamooduli eemaldamiseks vajalikud tegevussammud 1 ... 6, vastavalt peatükile „Võllitihendi vahetamine“ [► 114].
2. Eemaldage poldid (Fig. I, pos. 4) ja tõmmake elektroonikamoodul mootorilt maha.
3. Vahetage rõngastihend (Fig. I, pos. 31).
4. Lükake uus elektroonikamoodul mootori kontaktidele ja kinnitage poltidega (Fig. I, pos 4).

Pumba töövalmiduse taastamine Vaadake peatükki „Võllitihendi vahetamine“ [► 114]; tegevussammud 18 ... 21 lõigus Paigaldamine!

**TEATIS**

Paigaldamisel tuleb elektroonikamoodulit suruda kuni toetumiseni.

**TEATIS**

Koha peal tehtava uue isolatsioonikontrolli korral lahutage elektroonikamoodul varustusvõrgust!

19.2.4 Mooduli ventilaatori vahetus

Mooduli ventilaatori vahetamiseks tuleb elektroonikamoodul eemaldada, vt peatükki „Elektroonikamooduli vahetamine“ [► 119].

Mooduli ventilaatori eemaldamine:

1. Avage elektroonikamooduli kate (vt peatükki „Elektriühendus“ [► 35]).

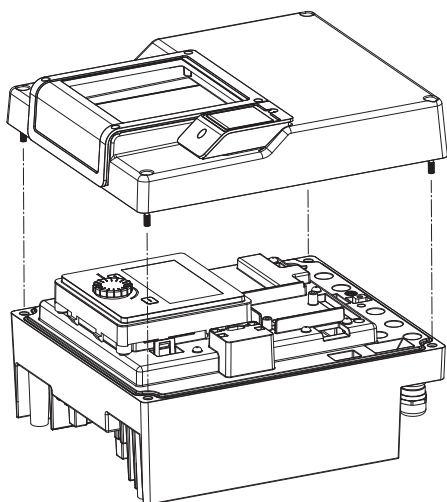


Fig. 109: Elektroonikamooduli katte avamine

2. Vabastage mooduli ventilaatori ühenduskaabel.

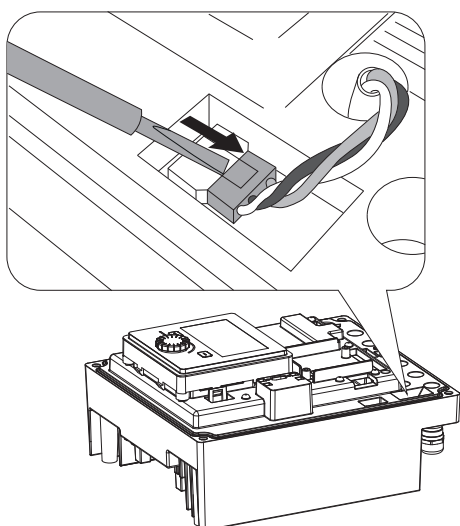


Fig. 110: Mooduli ventilaatori ühenduskaabli vabastamine

3. Keerake mooduli ventilaatori poldid lahti.

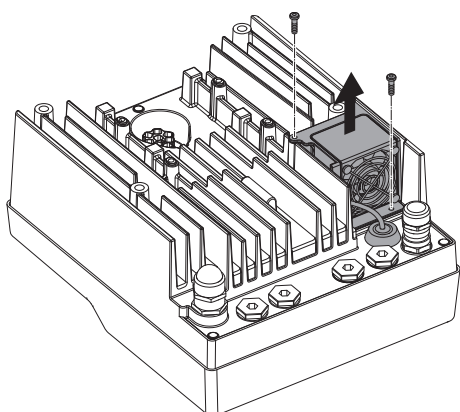


Fig. 111: Mooduli ventilaatori eemaldamine

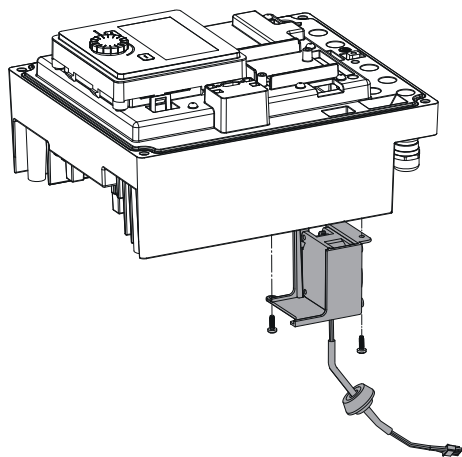


Fig. 112: Mooduli ventilaatori eemaldamine koos kaabli ja kummitihendiga

19.2.5 Patareivahetus

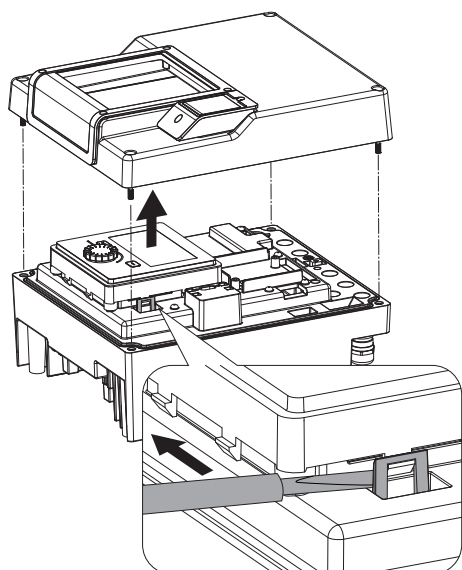


Fig. 113: Mooduli kaane eemaldamine; ekraani ja juhtseadme lukustusest vabastamine

4. Eemaldage mooduli ventilaator ja vabastage kaabel koos kummitihendiga mooduli alumise osa küljest.

Uue mooduli ventilaatori paigaldamine:

1. Paigaldage uus mooduli ventilaator vastupidises järjekorras, nagu eespool kirjeldatud.
2. Paigaldage elektroonikamoodul uuesti (vt peatükki „Elektroonikamooduli vahetamine“ [► 119]).

Enne tööde alustamist tuleb seadme toitepinge välja lülitada ja tõkestada uuesti sisselülitamise vastu!

Patarei (nööpelement CR2032) asub ekraani all.

1. Eemaldage elektroonikamooduli kate (vt peatükki „Elektroonikamooduli vahetamine“ [► 119]).
2. Vabastage ekraani ja juhtseadme lukustus (pilt) ja tõmmake ekraani kaabel lahti.

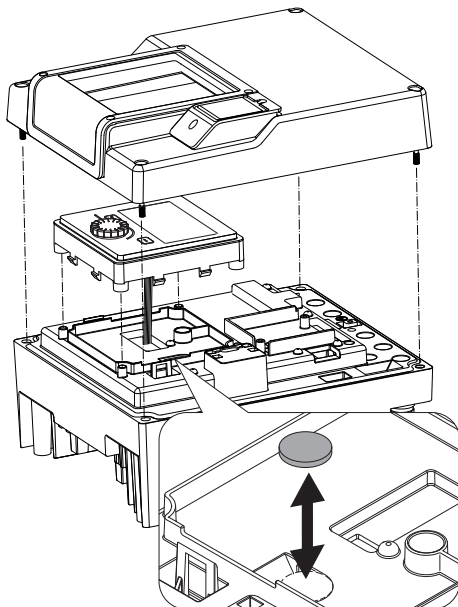


Fig. 114: Ekraani ja juhtseadme tõstmine, patarei vahetamine

3. Tõstke ekraani ja juhtseadet ja vahetage patarei.
4. Paigaldamine viige läbi vastupidises järjekorras.

20 Varuosad

Hankige originaalvaruosi ainult edasimüüjalt või Wilo klienditeeninduse kaudu. Päringute ja valetellimuste vältimiseks tuleb tellimusele märkida kõik pumba ja ajami tüübisildil olevad andmed. Pumba tüübisilti vt Fig. 2, pos. 1, ajami tüübisilti vt Fig. 2, pos. 2.

ETTEVAATUST

Materiaalse kahju oht!

Pumba veatu talitlus on tagatud ainult originaalvaruosade kasutamisel.

Kasutage ainult Wilo originaalvaruosi.

Varuosade tellimisel vajalikud andmed: varuosade numbrid, varuosade nimetused, kõik pumba ja ajami tüübisildil olevad andmed. Sellega väldite lisapäringuid ja valetellimusi.



TEATIS

Originaalvaruosade nimekirja vt Wilo varuosade dokumentatsioonist (www.wilo.com). Laotusjoonise positsiooninumbri (Fig. I ... IV) aitavad orienteeruda ning pumba komponente loetleda.

Neid positsiooninumbreid **ei kasutata** varuosade tellimisel!

21 Jäätmekäitlus

21.1 Õli ja määrded

Töövedelikud tuleb koguda sobivatesse mahutitesse ning käidelda vastavalt kohalikele kehtivatele määrustele. Tilgad tuleb kohe kokku koguda!

21.2 Kasutatud elektri- ja elektroonikatoodete kogumise teave

Nende toodete reeglitekohane jäätmekäitlus ja asjakohane ringlussevõtt aitavad vältida keskkonnakahjustusi ning ohtu inimeste tervisele.



TEATIS

Keelatud on visata olmeprügi hulka.

Euroopa Liidus võib see sümbol olla tootel, pakendil või tarnedokumentidel. See tähendab, et neid elektri- ja elektroonikatooeteid ei tohi visata olmeprügi hulka.

Vanade toodete reeglitekohase käitlemise, ringlussevõtu ja jäätmekäitluse korral järgige allolevaid punkte.

- Need tooted tuleb viia selleks ette nähtud kogumiskohtadesse.
- Järgige kohalikke kehtivaid eeskirju.

Reeglitekohase jäätmekäitluse kohta küsige teavet kohalikust omavalitsusest, lähimast jäätmekäitluskeskusest või edasimüüjalt, kelle käest toote ostsite. Jäätmekäitluse kohta saate lisateavet veebilehelt www.wilo-recycling.com.

21.3 Patarei/aku

Patareid ja akud ei ole olmejäätmed ning need tuleb enne jäätmekäitlust tootest välja võtta. Lõppkasutaja on seadusega kohustatud tagastama kõik kasutatud patareid ja akud. Seega võib kasutatud patareid ja akud tasuta anda omavalitsuse avalikesse kogumiskohtadesse või edasimüüjale.



TEATIS

Integreeritud liitiumaku!

Stratos GIGA2.0 elektroonikamoodul sisaldab vahetatavat liitiumakut. Liiga väikse akupinge korral tuleb aku välja vahetada. Pumbaekraanil kuvatakse hoiatus. Kasutada tohib ainult Wilo varuosade kataloogist pärit akut. Jäätmekäitluse lisateavet leiate veebisaidilt www.wilo-recycling.com.

Tehniliste muudatuste õigus on reserveeritud!









wilo



Local contact at
www.wilo.com/contact

Pioneering for You

WILO SE
Wilopark 1
44263 Dortmund
Germany
T +49 (0)231 4102-0
T +49 (0)231 4102-7363
wilo@wilo.com
www.wilo.com