

Pioneering for You

wilo



Enkel- en dubbelpomps-
opvoerinstallaties met snij-inrichting

Wilo-DrainLift SANI CUT

Eenvoudig en veilig afvalwatertransport



NIEUW



De Wilo-DrainLift SANI CUT is jouw compacte oplossing voor het transporteren van afvalwater. Met een krachtig snijwiel voldoet hij aan de hoogste standaarden. Deze installatie is perfect voor gebouwen en situaties waar afvalwater niet vanzelf naar het riool stroomt.

Onze betrouwbare snijwieltechnologie versnippert gemakkelijk alle vaste stoffen. Het afvalwater wordt daardoor efficiënt naar het riool vervoerd. De Wilo-DrainLift SANI CUT is ideaal voor krappe ruimtes en hoge opvoerhoogten. Het werkt zelfs met kleine leidingdiameters (<DN80).

Met de flexibele inlaten pas je deze installatie eenvoudig aan jouw ruimte aan. Het ruimtebesparende ontwerp maakt het makkelijk om de pomp in een voorwand te installeren. De Wilo-DrainLift SANI CUT is perfect om oude installaties te vervangen.

Daarnaast is de Wilo-DrainLift SANI CUT ontworpen met gebruiksgemak in gedachten. De transparante inspectieopening vereenvoudigt onderhoud, waardoor je tijd en moeite bespaart.

Met de Wilo-DrainLift SANI CUT bied je klanten een efficiënte en betrouwbare oplossing voor afvalwaterbeheer. Blijf up-to-date met de nieuwste technologieën. Zorg ervoor dat je altijd de beste oplossing biedt.

Wilo-DrainLift SANI CUT

Flexibele installatie met maximaal 5 aansluitingen



Tot 5 aansluitingen mogelijk:
wastafel, douche, bad, toilet
en bidet

- 1 Transparante reservoirdeksel voor eenvoudige visuele controle
- 2 Vrij te kiezen toevoervlakken DN 100 – DN 150
- 3 Motorhuis van corrosiebestendig roestvrij staal, dubbele afdichting
- 4 Persaansluiting DN 32/40
- 5 Terugslagklep
- 6 Geoptimaliseerde snij-inrichting
- 7 Compact reservoir met groot schakelvolume
- 8 Aansluiting voor handmatig leegmaken 50 mm

JOUW VOORDELEN

- Zeer eenvoudige installatie en zeer eenvoudig transport door de lichte, ruimtebesparende compacte bouwwijze
- Bedrijfsveiligheid door groot schakelvolume en pomp met radiale snij-inrichting en dubbele schaar. De installatie heeft thermische motorbeveiliging en een netonafhankelijk alarm
- Geoptimaliseerde combinatie van hydraulica en snij-inrichting biedt een brede afdekking van de opvoerhoogte. Dit werkt bij zeer lage prestatie-eisen voor huistechnische elektro-installaties
- Lage totale installatiekosten door het gebruik van zo klein mogelijke leidingen
- Corrosievrij ontwerp met technische kunststoffen en roestvrij staal voor een hoge betrouwbaarheid
- Vrij te selecteren aansluitingen voor maximale flexibele montage
- Transparant reservoirdeksel en reinigingsopening voor eenvoudig onderhoud

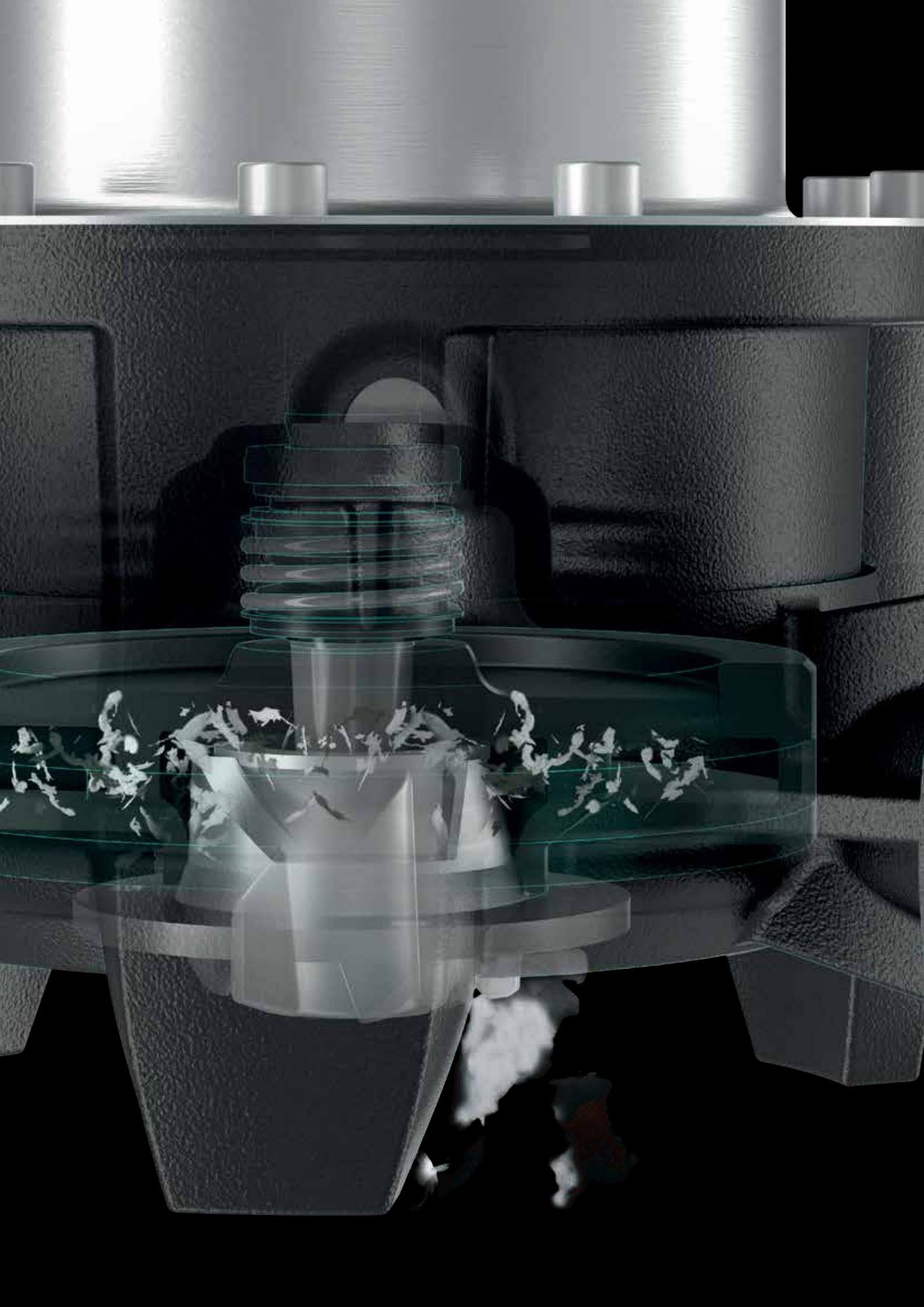
Laat je overtuigen door onze
snijwieltechnologie.



Gewoon betrouwbaar.
Waaier met dubbel schaareffect
exclusief van Wilo.

De Wilo-DrainLift SANI CUT versnippert de vaste stoffen
betrouwbaar dankzij het dubbele schaareffect.





Ontdek de Wilo-DrainLift SANI CUT productfamilie



Wilo-DrainLift SANI CUT-S

De kleinste enkelpompsopvoerinstallatie voor afvalwater in woningen.



Wilo-DrainLift SANI CUT-M

De middelgrote enkelpompsopvoerinstallatie voor afvalwater in woningen.



Wilo-DrainLift SANI CUT-L

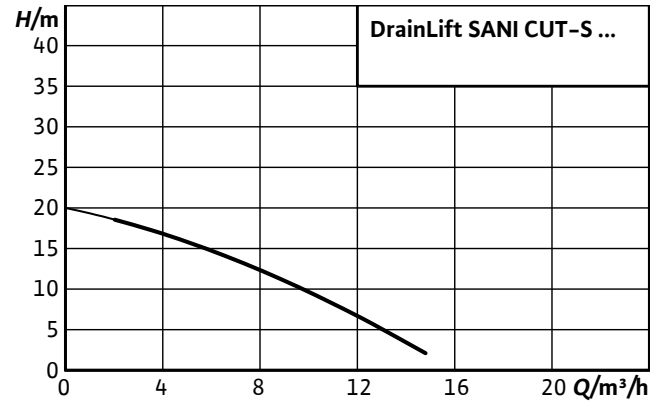
De dubbelpompsopvoerinstallatie voor afvalwater in appartementencomplexen en commerciële panden.

TYPE-AANDUIDING

Voorbeeld: **DrainLift SANI CUT-S.20M/1**

- | | |
|------------------|---|
| DrainLift | Productfamilie |
| SANI CUT | Afvalwateropvoerinstallatie met snij-inrichting |
| S | Maat |
| 20 | Maximale opvoerhoogte |
| M | Netaansluiting: <ul style="list-style-type: none">•M = 1~•T = 3~ |
| 1 | Motor- en schakelkastuitvoering: <ul style="list-style-type: none">•1 = bedrijfssituatie: S3, schakelkast: Control MS-L |

Schakelkast
inbegrepen

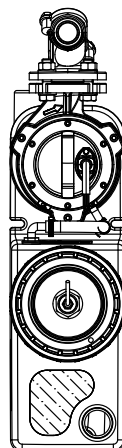
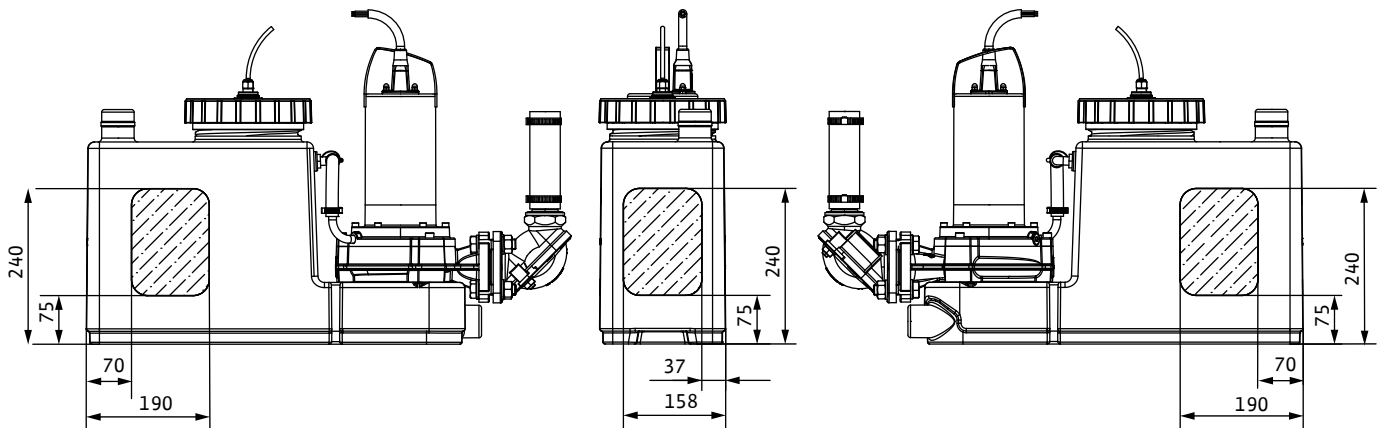


TECHNISCHE GEGEVENS

Type Wilo DrainLift SANI CUT-S	Netaansluiting	Nominaal motorvermogen	Schakelkast Wilo-Control MS-L	Stekker	Artikelnummer
	V	kW			
20M/1	230	0,75	1x8 A-MDOL-C22-S	Schuko	6095513
20T/1	400	0,75	1x4 kW-T4-DOL-S	CEE	6095514

CEE 16 A, 3P + N + PE, 6 h

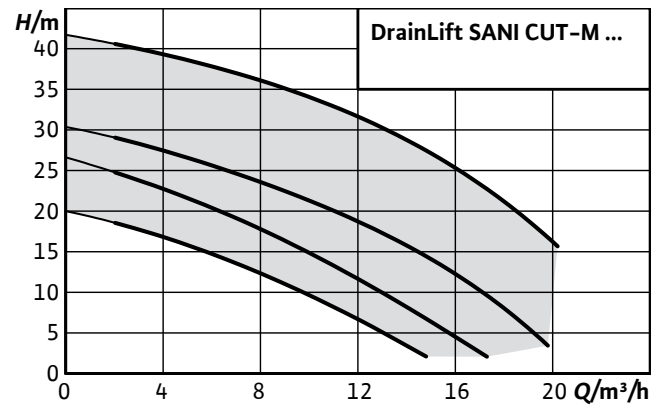
MAATSCHETS



De inlaat kan overal worden geplaatst in de gebieden die zijn gemarkeerd op de achterwand, op de twee zijwanden of op het dak van de container.

Meer informatie over de
Wilo-DrainLift SANI CUT-S



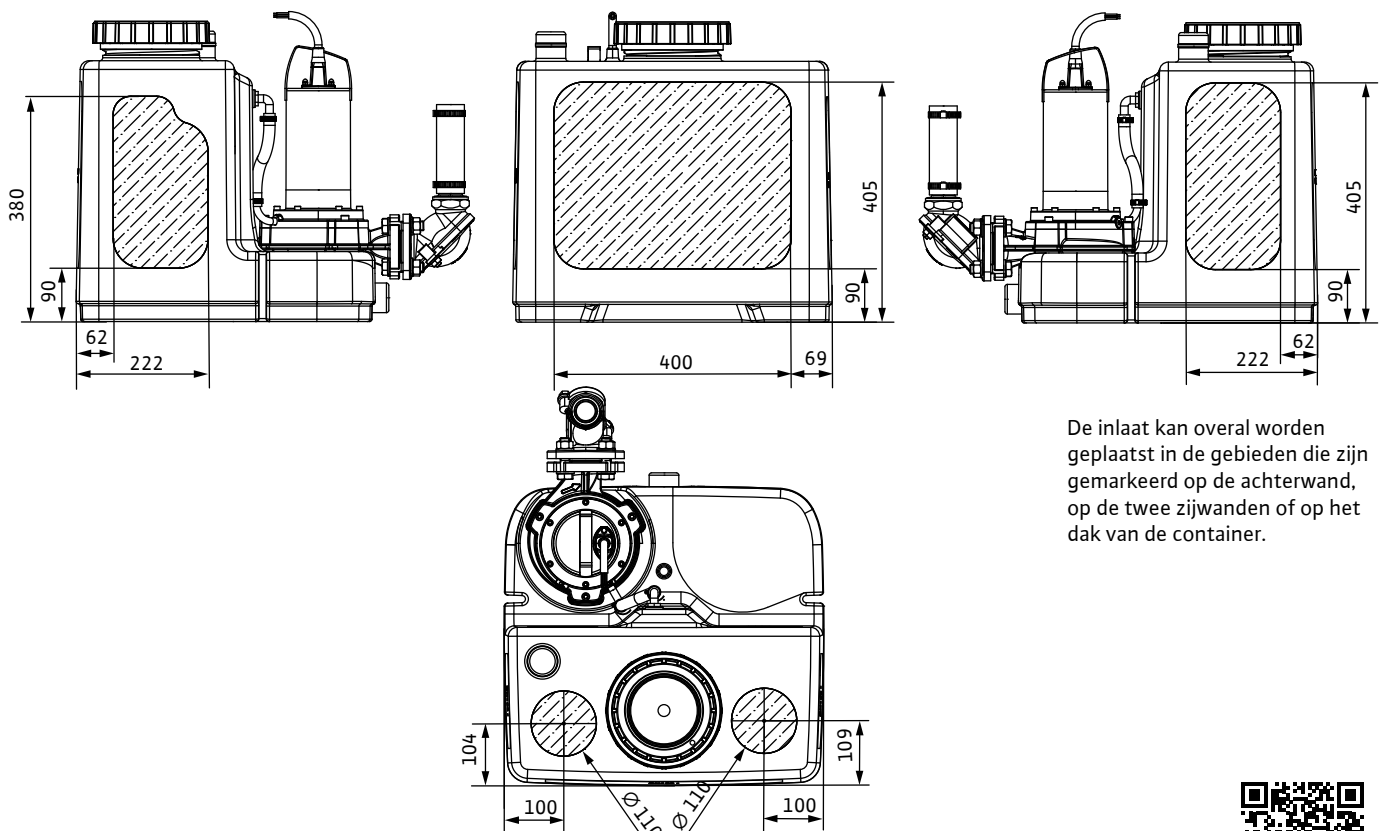


TECHNISCHE GEGEVENS

Type Wilo-DrainLift SANI CUT-M	Netaansluiting V	Nominaal motorvermogen kW	Schakelkast Wilo-Control MS-L	Stekker	Artikelnummer
20M/1	230	0,75	1x8 A-MDOL-C22-LS	Schuko	6095520
20T/1	400	0,75	1x8 A-T4-DOL-LS	CEE	6095521
27M/1	230	1,1	1x12 A-MDOL-C35-LS	Schuko	6095522
27T/1	400	1,1	1x8 A-T4-DOL-LS	CEE	6095523
30M/1	230	1,5	1x12 A-MDOL-C35-LS	Schuko	6095524
30T/1	400	1,5	1x8 A-T4-DOL-LS	CEE	6095525
42T/1	400	2,5	1x8 A-T4-DOL-LS	CEE	6095526

CEE 16 A, 3P + N + PE, 6 h

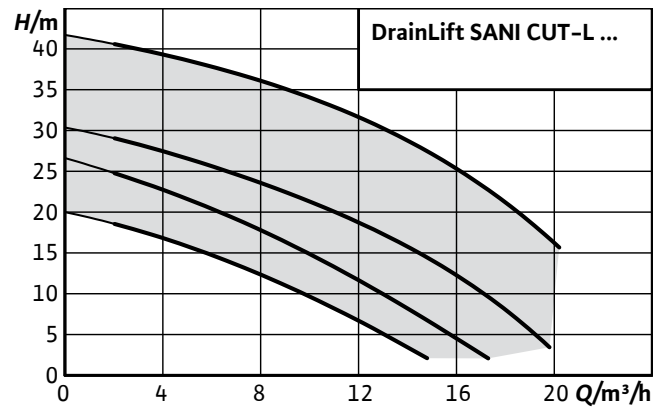
MAATSCHETS



De inlaat kan overal worden geplaatst in de gebieden die zijn gemarkeerd op de achterwand, op de twee zijwanden of op het dak van de container.

Meer informatie over de Wilo-DrainLift SANI CUT-M



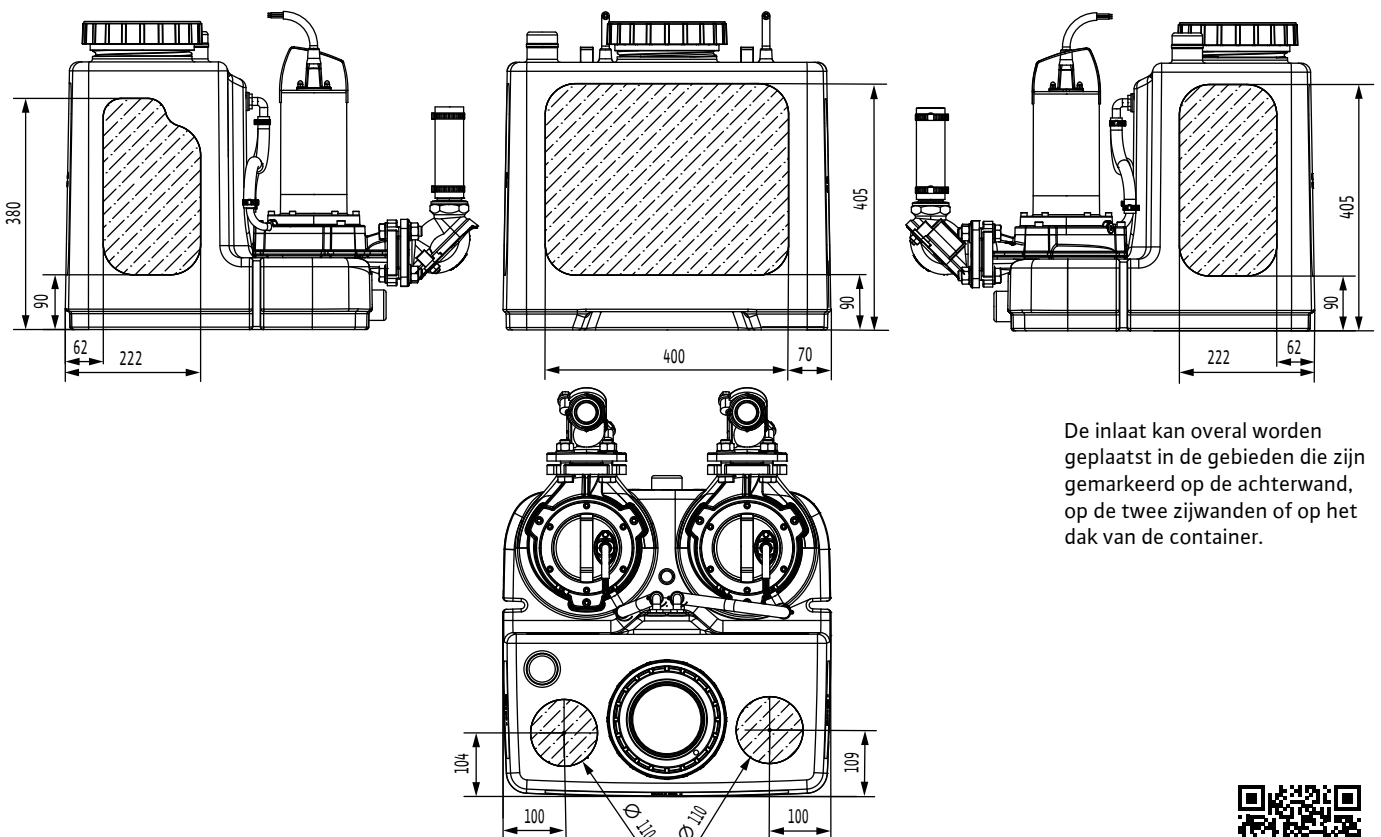


TECHNISCHE GEGEVENS

Type Wilo-DrainLift SANI CUT-L	Netaansluiting V	Nominaal motorvermogen kW	Schakelkast Wilo-Control MS-L	Stekker	Artikelnummer
20M/1	230	0,75	2x8 A-MDOL-C22-LS	Schuko	6095527
20T/1	400	0,75	2x8 A-T4-DOL-LS	CEE	6095528
27M/1	230	1,1	2x8 A-MDOL-C35-LS	Schuko	6095529
27T/1	400	1,1	2x8 A-T4-DOL-LS	CEE	6095530
30M/1	230	1,5	2x12 A-MDOL-C35-LS	CEE	6095531
30T/1	400	1,5	2x8 A-T4-DOL-LS	CEE	6095532
42T/1	400	2,5	2x8 A-T4-DOL-LS	CEE	6095533

CEE 16 A, 3P + N + PE, 6 h

MAATSCHETS



De inlaat kan overal worden geplaatst in de gebieden die zijn gemarkeerd op de achterwand, op de twee zijwanden of op het dak van de container.

Meer informatie over de Wilo-DrainLift SANI CUT-L



Wilo-DrainLift SANI CUT

Toebehoren

ELEKTRONISCHE TOEBEHOREN

Omschrijving	Artikelnummer
Knipperlicht 1~230 VAC	2551613
DrainAlarm	2545133
DrainAlarm FIRST	2550526
Kleine alarmschakelkast KAS	501534094
Signaalhoorn 1~230 V	501459398

MECHANISCHE TOEBEHOREN

Omschrijving	Artikelnummer
Driewegkraan Rp 1½	2511607
Afsluiter van PVC DN 100	2529808
Afsluiter van PVC DN 150	2529809
Broekstuk DN 40 PVC Set	6096483
Broekstuk DN 50 PVC Set	6096484
Handmembraanpomp	2060166
Inlet seal DN 32	6096498
Inlet seal DN 40	6096499
Inlet seal DN 100	2522672
Inlet seal DN 150	2552849
Inlet seal DN 200	2552850
Montageset toeloopmanchetten DN 32	6096492
Montageset toeloopmanchetten DN 40	6096493
Montageset toeloopmanchetten DN 100	2521841
Montageset toeloopmanchetten DN 150	2515145
Montageset toeloopmanchetten DN 200	2552851
Afsluiter set G 1¼"	2528652
Afsluiter set G 1½"	6096494

Beter. Samen.

Wilo heeft een lange traditie van samenwerking met gespecialiseerde vakmensen en systeembouwers. Een belangrijk onderdeel van onze partnerschapsfilosofie is de Wilo-fabrieksservice. Samen ontwikkelen we een serviceconcept dat bij jouw individuele eisen past. We gebruiken onze expertise en persoonlijk advies om ervoor te zorgen dat jouw systemen energie-efficiënt, betrouwbaar en zo rendabel mogelijk zijn. Onze deskundige Wilo-servicetechnici ondersteunen je snel, betrouwbaar en volgens planning. Wij noemen dit: **Beter. Samen.**



ONZE SERVICE IN EEN OOGOPSLAG:

- Inbedrijfstelling
- Systemoptimalisatie
- Aansluitgarantie
- Projectondersteuning
- Onderhoud
- Reserveonderdelen
- WiloCare
- Reparatie
- Wilo-Live Assistent
- Energy Solutions



Wilo-Inbedrijfstelling Operationele betrouwbaarheid vanaf de eerste dag

Wij bieden een breed scala aan mogelijkheden om jouw Wilo-producten optimaal te laten functioneren. Onze inbedrijfstellingservice is afgestemd op jouw specifieke behoeften en de producten ter plaatse. Onze experts installeren, configureren en testen regelmatig alle benodigde systeemonderdelen voor een soepele werking.



Meer informatie over de
Wilo-Inbedrijfstelling



Wilo-Onderhoud Operationele betrouwbaarheid voor jouw pompen

Wij bieden diverse diensten om de goede werking van onze producten regelmatig te controleren. Dit zorgt ervoor dat ze op de lange termijn betrouwbaar blijven. Onze onderhoudsoplossingen worden afgestemd op jouw specifieke behoeften en de producten ter plaatse. Onze experts controleren, bewaken en onderhouden regelmatig alle benodigde systeemonderdelen voor een soepele werking.



Meer informatie over de
Wilo-Onderhoud

Pioneering for You

wilo



De Wilo-World.

Stel je voor dat je vanaf je bureau producten in actie kon bekijken. Welke toegevoegde waarde zou een centraal virtueel aanspreekpunt hebben, dat zowel informatie als ervaring biedt? Hoeveel makkelijker zou jouw werk zijn als je altijd en overal toegang had tot alle technische gegevens voor de planning?

Wij zeggen: Welkom in de nieuwe, digitale wereld van Wilo!
Welkom in Wilo-World

wilo.com/nl/nl/Wilo-World.html



Wilo Nederland

Rak 18
1551 NA WESTZAAN
Nederland

T +31 88 9456 000
wilo.nl@wilo.com
wilo.com/nl/nl/

Wilo België

Rusatiralaan 2
B - 1083 Ganshoren
Belgie

T +32 2 482 33 33
wilo.be@wilo.com
wilo.com/be/nl/

Technische ondersteuning op onze producten en service

Nederland

T +31 88 9456 000
techniek.nl@wilo.com

Belgie

T +32 2 482 33 33
wilo.be@wilo.com

WILO SE

Wilopark 1
44263 Dortmund
Duitsland
www.wilo.com

Technische wijzigingen
voorbehouden.