

Pioneering for You

wilo

Wilo-Atmos PICO



ro Instrucțiuni de montaj și exploatare

Fig. 1:

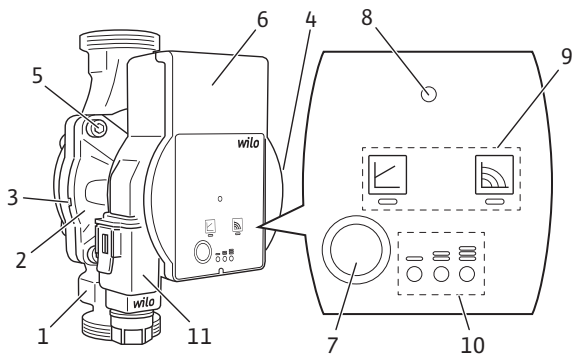


Fig. 2:

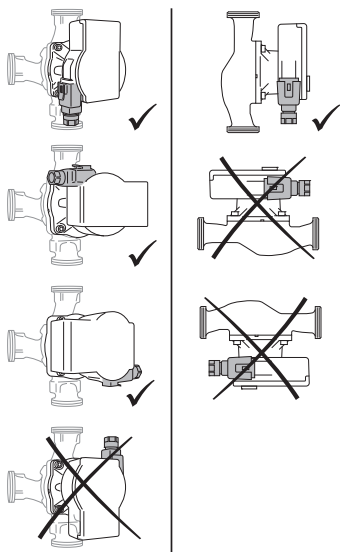


Fig. 3a:

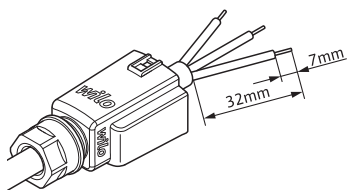


Fig. 3b:

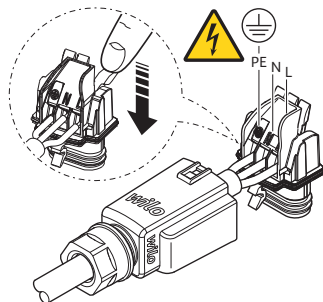


Fig. 3c:

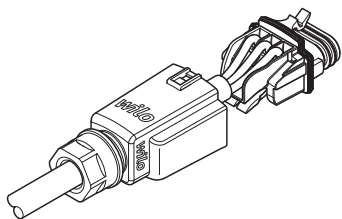


Fig. 3f:

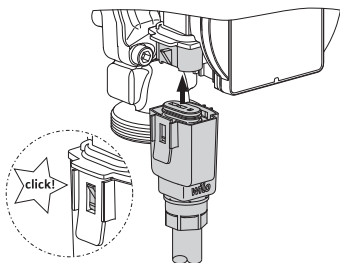


Fig. 3d:

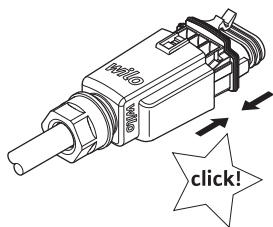


Fig. 4:

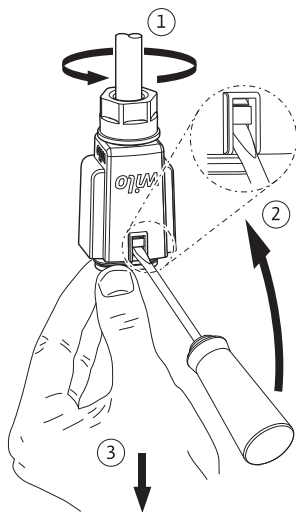
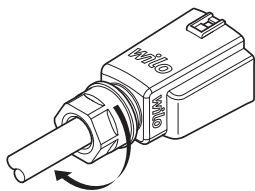


Fig. 3e:



1 Generalități

Despre aceste instrucțiuni

Instrucțiunile de montaj și exploatare constituie parte integrantă a produsului. Aceste instrucțiuni trebuie citite înainte de efectuarea oricărei operațiuni și păstrate permanent la îndemână.

Respectarea strictă a acestor instrucțiuni reprezintă condiția de bază pentru utilizarea conform destinației și manipularea corectă a produsului. Respectați toate informațiile și marcajele de pe produs.

Varianta originală a instrucțiunilor de exploatare este în limba germană. Variantele în toate celelalte limbi sunt traduceri ale instrucțiunilor originale de exploatare.

2 Siguranță

Acest capitol conține indicații importante, care trebuie respectate la instalarea, exploatarea și întreținerea echipamentului. Respectați suplimentar indicațiile și instrucțiunile de siguranță din următoarele capitole.

Nerespectarea acestor instrucțiuni de montaj și exploatare are drept urmare punerea în pericol a persoanelor, mediului și produsului. Aceasta conduce la pierderea drepturilor la despăgubire.

Nerespectarea acestor instrucțiuni poate atrage după sine următoarele riscuri:

- Punerea în pericol a persoanelor prin efecte de natură electrică, mecanică și bacteriologică, precum și câmpuri electromagnetice
- Afectarea mediului înconjurător în cazul scurgerii unor materiale periculoase
- Daune materiale
- Pierderea unor funcții importante ale produsului

Marcarea instrucțiunilor de siguranță

În aceste Instrucțiuni de montaj și exploatare, instrucțiunile de siguranță sunt utilizate pentru evitarea daunelor materiale și corporale și sunt ilustrate diferit:

- Instrucțiunile de siguranță pentru leziuni corporale încep cu un cuvânt de avertizare și sunt precedate de **un simbol corespunzător**.

- instrucțiunile de siguranță pentru daune materiale încep cu un cuvânt de avertizare și sunt prezentate **fără** simbol.

Cuvinte de avertizare

PERICOL!

Nerespectarea conduce la deces sau la vătămări corporale deosebit de grave!

AVERTISMENT!

Nerespectarea poate duce la vătămări corporale (deosebit de grave)!

ATENȚIE!

Nerespectarea poate duce la daune materiale, fiind posibilă o daună totală.

NOTĂ

O notă utilă privind manipularea produsului.

Simboluri În acest manual sunt folosite următoarele simboluri:



Pericol cauzat de tensiunea electrică



Simbol general pentru pericole



Avertisment cu privire la suprafețe/medii încinse



Avertisment cu privire la câmpuri magnetice



Note

Calificarea personalului

Personalul trebuie:

- să fie instruit cu privire la normele locale de prevenire a accidentelor.
- să fi citit și înțeles instrucțiunile de montaj și exploatare.

Personalul trebuie să aibă următoarele calificări:

- Lucrările electrice trebuie executate de un electrician calificat (conform EN 50110-1).
- Instalarea/demontarea trebuie realizată de un specialist instruit cu privire la folosirea sculelor și materialelor de fixare necesare.
- Exploatarea trebuie realizată de persoanele care au fost instruite cu privire la funcționarea instalației complete.

Definiție „Electrician calificat”

Electricianul calificat este o persoană cu o formare profesională de specialitate, cunoștințe și experiență adecvate, ce recunoaște riscurile legate de electricitate și le poate evita.

Lucrări electrice

- Lucrările electrice trebuie executate de un electrician calificat.
- Trebuie respectate directivele, normele și prevederile naționale aplicabile, precum și dispozițiile companiilor locale de furnizare a energiei electrice referitoare la conectarea la rețeaua electrică locală.
- Înaintea oricărei operațiuni, deconectați produsul de la rețeaua electrică și asigurați-l împotriva reconectării.
- Racordul trebuie asigurat prin intermediul unui releu de protecție la curent rezidual (RCD).
- Produsul trebuie împământat.
- Dispuneți înlocuirea imediată a cablurilor defecte de către un electrician calificat.
- Nu deschideți niciodată modulul de reglare și nu îndeărtați niciodată elementele de comandă.

Obligațiile utilizatorului

- Să dispună efectuarea tuturor lucrărilor numai de către personal calificat.
- Să se asigure că în clădire există dispozitive de protecție împotriva componentelor fierbinți și a celor electrice.
- Să dispună înlocuirea garniturilor și a conductelor racord defecte.

Acest aparat poate fi utilizat de copiii de peste 8 ani și de persoane cu capacități fizice, senzoriale sau psihice limitate sau care nu dispun de experiența și cunoștințele necesare dacă au fost supravegheați sau instruiți cu privire la folosirea în condiții de siguranță a aparatului și dacă au înțeles pericolele care pot apărea. Copiii nu au voie să se joace cu aparatul. Se interzice curățarea sau întreținerea de către copiii nesupravegheați.

3 Descrierea și funcționarea produsului

Prezentare generală Wilo-Atmos PICO (Fig. 1)

- 1 Carcasa pompei cu fittinguri filetate
- 2 Motor cu rotor umed
- 3 Orificii de purjare condens (4 x la circumferință)
- 4 Plăcuță de identificare
- 5 Șuruburi de carcasă
- 6 Modul de reglare
- 7 Taste de comandă pentru reglarea pompei
- 8 LED de semnalizare funcționare/avarie
- 9 Afișarea modului de control selectat
- 10 Indicatorul caracteristicii selectate (I, II, III)
- 11 Conector Wilo, alimentare electrică

Funcție Pompă de circulație de înaltă eficiență pentru sisteme de încălzire cu apă caldă cu reglarea integrată a presiunii diferențiale. Se pot regla tipul de reglare și înălțimea de pompare (presiune diferențială). Presiunea diferențială este reglată prin turația pompei.

Codul de identificare

Exemplu: Wilo-Atmos PICO 25/1-6-130

Atmos PICO	Pompă de circulație de înaltă eficiență
25	Fiting filetat DN 25 (Rp 1)
1-6	1 = înălțime minimă de pompare în m (cu posibilitate de reglare de până la 0,5 m) 6 = înălțime maximă de pompare în m la $Q = 0 \text{ m}^3/\text{h}$
130	Lungime constructivă: 130 mm sau 180 mm

Date tehnice

Tensiune de conectare	1 ~ 230 V \pm 10 %, 50/60 Hz
Grad de protecție IP	vezi plăcuța de identificare (4)
Indice de eficiență energetică EEI	vezi plăcuța de identificare (4)
Temperaturi ale fluidului pompat la temperatură ambiantă max. +40 °C	-10 °C până la +95 °C
Temperaturi ale fluidului pompat la temperatură ambiantă max. +25 °C	-10 °C până la +110 °C
Temperatura ambiantă admisă	-10 °C până la +40 °C
Presiune de lucru max.	10 bari (1000 kPa)
Presiune de alimentare min. la +95 °C/ +110 °C	0,3 bari/1,0 bari (30 kPa/100 kPa)

Indicatoare luminoase (LED-uri)



- Indicare mesaj
 - LED-ul luminează verde în regimul de funcționare normală
 - LED-ul se aprinde/se aprinde intermitent în caz de defecțiune (vezi capitolul 10.1)



- Indicator al modului de control selectat Δp -v și turație constantă



- Indicatorul caracteristicii selectate (I, II, III) în cadrul modului de control

Tastă de comandă



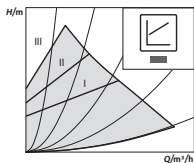
Apăsare

- Selectarea modului de control
- Selectarea caracteristicii (I, II, III) în cadrul modului de control



3.1 Moduri de control și funcții

Presiune diferențială variabilă $\Delta p-v$ (I, II, III)



Recomandare pentru sisteme de încălzire cu două conducte, cu radiatoare pentru reducerea zgomotelor de curgere la robinetele cu termostat.

În cazul reducerii debitului înălțimea de pompare în rețeaua de conducte, pompa reduce înălțimea de pompare la jumătate.

Economisirea de energie electrică prin adaptarea înălțimii de pompare la debitul necesar și la vitezele mai reduse de curgere.

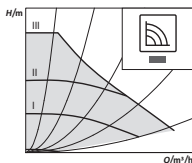
Trei caracteristici predefinite (I, II, III) la alegere.



NOTĂ

Reglare din fabrică: $\Delta p-v$, caracteristică II

Turație constantă (I, II, III)



Recomandare pentru instalații cu rezistență invariabilă, care necesită un debit constant.

Pompa funcționează cu cele trei turații fixe prestabilite (I, II, III).

4 Utilizarea conform destinației

Pompele de circulație de eficiență înaltă din seria constructivă Wilo-Atmos PICO servesc exclusiv la circulația mediilor din instalații de încălzire cu apă caldă și sisteme asemănătoare cu debite alternante.

Fluide admise:

- Apă pentru încălzire conform VDI 2035(CH: SWKI BT 102-01).
- Amestecuri apă-glicol* cu procent maxim de glicol de 50 %.

* Glicolul are o vâscozitate mai ridicată decât apa. La amestecurile pe bază de glicol, datele de pompare trebuie corectate în funcție de raportul de amestecare.

**NOTĂ**

Folosiți în instalație exclusiv amestecuri gata preparate. Nu utilizați pompa pentru amestecarea fluidului pompat în instalație.

Utilizarea corectă a pompei presupune și respectarea acestor instrucțiuni, precum și indicațiile și marcasele de la pompă.

Utilizare necorespunzătoare

Orice altă utilizare decât cea indicată este considerată utilizare necorespunzătoare și conduce la excluderea oricărei răspunderi.

**AVERTISMENT!****Pericol de rănire sau daune materiale cauzate de utilizarea necorespunzătoare!**

- Nu utilizați niciodată alte fluide.
- Nu permiteți niciodată efectuarea de lucrări neautorizate.
- Nu operați niciodată în afara limitelor de utilizare indicate.
- Nu efectuați niciodată modificări neautorizate.
- Utilizați exclusiv accesorii autorizate.
- Nu lucrați niciodată cu comandă cu întârzierea fazei.

5 Transport și depozitare

Conținutul livrării

- Pompă de circulație de înaltă eficiență, cu 2 garnituri
- Conector Wilo
- Instrucțiuni de montaj și exploatare

Verificarea transportului

După livrare, trebuie verificat fără întârziere la eventuale deteriorări produse în timpul transportului și dacă livrarea este completă și, dacă este cazul, trebuie făcută imediat reclamație.

Transport și condiții de depozitare

Feriți de umiditate, îngheț și încărcări mecanice.

Domeniu de temperatură admis: $-10\text{ }^{\circ}\text{C}$ până la $+50\text{ }^{\circ}\text{C}$

6 Instalarea și racordarea electrică

6.1 Instalare

Montajul trebuie executat exclusiv de către tehnicieni calificați.



AVERTISMENT!

Pericol de arsuri cauzate de suprafețe fierbinți!

Carcasa pompei (1) și motorul cu rotor umed (2) pot deveni fierbinți și produce arsuri la atingere.

- În timpul funcționării poate fi atins numai modulul de reglare (6).
- Înainte de efectuarea oricărei operațiuni, lăsați pompa să se răcească.



AVERTISMENT!

Pericol de arsuri cauzate de fluide fierbinți!

Fluidele fierbinți pot produce arsuri prin opărire. Înainte de montarea sau demontarea pompei sau înainte de a desface șuruburile carcasei (5) trebuie avute în vedere următoarele:

- Lăsați sistemul de încălzire să se răcească complet.
- Închideți vanele de izolare sau goliți sistemul de încălzire.

Pregătirea

- Alegeți un loc de montaj ușor accesibil.
- Respectați poziția de montaj admisă (Fig. 2) pentru pompă, rotind după caz capul motorului (2+6).

ATENȚIE!

O poziție de montaj incorectă poate deteriora pompa.

- Locul de montaj trebuie ales în funcție de poziția de montaj admisă (Fig. 2).
- Motorul trebuie să fie montat întotdeauna pe orizontală.
- Racordurile electrice nu trebuie să fie orientate în sus.

- În amonte și în aval de pompă trebuie montate vane de izolare, pentru a simplifica o eventuală înlocuire a pompei.

ATENȚIE!

Apa scursă poate deteriora modulul de reglare.

- Vana de izolare superioară trebuie orientată în așa fel încât, în cazul unor eventuale scurgeri, să nu picure apă pe modulul de reglare (6).

- Vana de izolare superioară trebuie orientată lateral.
- La montarea pe turul instalațiilor deschise, turul de siguranță trebuie să se ramifice înainte de pompă (EN 12828).
- Încheiați toate operațiunile de sudură și de lipire.
- Spălați sistemul de conducte.

Rotirea capului motorului

Rotiți capul motorului (2+6) înainte de montaj și de racordarea pompei.

- Eventual montați cochilia termoizolantă.



AVERTISMENT!

Pericol de moarte din cauza câmpului magnetic!

Pericol de moarte pentru persoanele cu implanturi medicale, din cauza magneților montați în pompă.

- Nu scoateți niciodată rotorul.

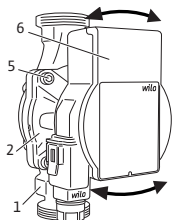
- Țineți bine capul motorului (2+6) și deșurubați cele 4 șuruburi de la carcasa (5).

ATENȚIE!

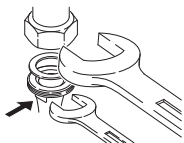
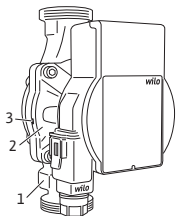
Deteriorarea garniturii interioare se soldează cu scurgeri.

- Rotiți cu atenție capul motorului (2+6) fără a o scoate din carcasa pompei (1).

- Rotiți cu atenție capul motorului (2+6).
- Respectați poziția de montaj admisă (Fig. 2) și țineți cont de săgeata de direcție de pe carcasa pompei (1).
- Strângeți bine cele 4 șuruburi (4–7,5 Nm) de la carcasa (5).



Montarea pompei



La montaj trebuie avute în vedere următoarele:

- Respectați săgeata de sens de pe carcasa pompei (1).
- Executați montajul netensionat mecanic cu motorul cu rotor umed așezat orizontal (2).
- Montați garniturile la fittingurile filetate.
- Înșurubați îmbinările filetate.
- Asigurați pompa împotriva rășucirii cu ajutorul unei chei fixe și înșurubați-o etanș la conducte.
- Dacă este necesar, montați din nou cochilia termoizolantă.

ATENȚIE!

Evacuarea incorectă a căldurii și a condensului poate deteriora modulul de reglare și motorul cu rotor umed.

- Nu izolați termic motorul cu rotor umed (2).
- Lăsați libere toate orificiile de evacuare a condensului (3).

6.2 Racordarea electrică

Racordarea electrică trebuie executată exclusiv de către electricieni calificați.



PERICOL!

Pericol de moarte prin electrocutare!

La atingerea elementelor aflate sub tensiune există pericolul de moarte imediată.

- Înainte de efectuarea oricărei operațiuni, întrerupeți alimentarea electrică și asigurați-o împotriva reconectării.
- Nu deschideți niciodată modulul de reglare (6) și nu îndepărtați niciodată elementele de comandă.

ATENȚIE!

Alimentarea electrică cadențată se poate solda cu deteriorarea instalației electrice.

- Pompa nu trebuie să funcționeze niciodată având o comandă cu întârzierea fazei.
 - La conectarea/deconectarea pompei cu ajutorul unei unități externe de comandă, dezactivați frecvența de eșantionare a tensiunii (de ex. comandă cu întârzierea fazei).
 - În cazul utilizărilor la care nu este clar dacă pompa este exploatată cu o tensiune cadențată, producătorul echipamentelor de reglare trebuie să confirme că pompa este exploatată cu o tensiune CA sinusoidală.
 - Conectarea/deconectarea pompei prin intermediul triacurilor/releului semiconductor trebuie verificată după caz.
-

Pregătirea

- Tipul de curent și tensiunea de rețea trebuie să corespundă datelor de pe plăcuța de identificare (4).
- Siguranță maximă de intrare: 10 A, cu declanșare întârziată.
- Pompa trebuie să funcționeze exclusiv cu tensiune CA sinusoidală.
- Țineți cont de frecvența comutării:
 - Conectări/deconectări prin tensiunea de rețea $\leq 100/24$ h.
 - $\leq 20/h$ la o frecvență de comutare de 1 min între conectări/deconectări la/de la rețeaua de tensiune.
- Racordarea electrică trebuie executată cu ajutorul unui cablu de racordare fix, prevăzut cu un dispozitiv de cuplare sau un comutator multipolar cu o fantă de deschidere a contactului de cel puțin 3 mm (VDE 0700/Partea 1).
- Pentru protecția împotriva apei scurse și pentru protecția la smulgere la presetupa pentru cablu, trebuie utilizat un cablu de racordare cu un diametru suficient (de ex. H05VV-F3G1,5).

- La temperaturi ale fluidului pompat de peste 90 °C, trebuie utilizat un cablu de racordare termorezistent.
- Asigurați-vă că acest cablu de racordare nu atinge conductele și nici pompa.

Montare conector Wilo

- Debranșați cablul de racordare de la alimentarea electrică.
- Respectați alocarea bornelor (PE, N, L).
- Racordați și montați conectorul Wilo (Fig. 3a până la 3e).

Racordarea pompei

- Legați pompa la pământ.
- Conectați conectorul Wilo (9) la modulul de reglare (6), până când se înclichetează (Fig. 3f).

Demontarea conectorului Wilo

- Debranșați cablul de racordare de la alimentarea electrică.
- Demontați conectorul Wilo cu o șurubelniță adecvată (Fig. 4).

7 Punerea în funcțiune

Punerea în funcțiune trebuie executată exclusiv de către tehnicieni calificați.

7.1 Dezaerarea

- Instalația trebuie alimentată și dezaerată în mod corespunzător.

7.2 Setarea modului de control

Selectarea modului de control







Selectarea LED a modurilor de control și a caracteristicilor asociate are loc spre dreapta.



- Apăsați scurt tasta de comandă (cca. 1 secundă).
- ➔ LED-ul indică respectivul mod de control și caracteristică setate.



Reprezentarea reglărilor posibile în cele ce urmează (de exemplu: turație constantă/caracteristică III):

	Afișaj cu LED	Mod de control	Caracteristică
1.		Turație constantă	II
2.		Turație constantă	I
3.		Presiune diferențială variabilă $\Delta p-v$	III
4.		Presiune diferențială variabilă $\Delta p-v$	II
5.		Presiune diferențială variabilă $\Delta p-v$	I
6.		Turație constantă	III

- Prin intermediul celei de a 6-a apăsări a tastei este atinsă din nou reglarea de bază (turație constantă/ caracteristică III)..



NOTĂ

În cazul întreruperii alimentării cu tensiune, toate setările și afișajele se păstrează salvate.

8 Scoaterea din funcțiune

- Oprirea pompei** În cazul deteriorării cablului de racordare sau a altor componente electrice, pompa trebuie oprită imediat.
- Debransați pompa de la alimentarea electrică.
 - Contactați service-ul Wilo sau o firmă de specialitate.

9 Întreținerea

- Curățarea**
- Îndepărtați periodic, cu grijă murdăria de pe pompă cu o lavetă uscată.
 - Nu utilizați niciodată lichide sau detergenți agresivi.

10 Defecțiuni, cauze și remediere

Remediarea defecțiunilor trebuie efectuată exclusiv de tehnicieni calificați, iar racordarea electrică exclusiv de către electricieni calificați.

Defecțiuni	Cauze	Remediere
Pompa nu funcționează, deși primește curent	Siguranță electrică defectă	Verificați siguranțele
	Pompa nu primește curent	Luați măsuri de remediere a întreruperii alimentării cu tensiune
Pompa produce zgomote	Cavitație din cauza presiunii la aspirație insuficiente	Creșteți presiunea în sistem în limitele domeniului admis
		Verificați reglajul pentru înălțimea de pompare și, dacă este nevoie, reglați înălțimi mai scăzute
Clădirea nu se încălzește	Puterea suprafețelor de încălzire este prea mică	Creșteți valoarea impusă

10.1 Semnalizări de avarie

- LED-ul de semnalizare avarie indică o defecțiune.
- Pompa se deconectează (din cauza defecțiunii), încearcă ciclic să repornească.

LED	Defecțiuni	Cauze	Remediere
lumi- nează roșu	Blocarea	Rotor blocat	Activarea repornirii manuale sau solici- tarea service-ului
	Contacte/bobinaj	Bobinaj defect	
lumi- nează intermi- tent roșu	Subtensiune/ supratensiune	Alimentare electrică prea scăzută/ridicată pe partea rețelei de alimentare	Verificați alimenta- rea electrică și condi- țiile de utilizare, solicitați service-ul
	Temperatură excesivă la modul	Camera interioară a modului este prea fierbinte	
	Scurtcircuit	Tensiune prea mare la motor	
lumi- nează intermi- tent roșu/ verde	Funcționare în regim generator	Sistemul hidraulic al pompei este străbătut de lichid, dar pompa nu are alimentare electrică	Verificați alimenta- rea electrică, debi- tul/presiunea apei și condițiile de mediu
	Funcționare fără apă	Aer în pompă	
	Suprasarcină	Funcționare greoaie a motorului. Pompa funcționează în afara specificațiilor (de ex., temperatură ridicată la modul). Turația este mai redusă decât la funcționarea normală	

Dacă defecțiunea nu poate fi remediată, contactați o firmă de specialitate sau service-ul Wilo.

11 Eliminarea

Informații privind colectarea produselor electrice și electronice uzate

Prin eliminarea regulamentară și reciclarea profesională a acestui produs se evită poluarea mediului și pericolele pentru sănătatea persoanelor.



NOTĂ

Se interzice eliminarea împreună cu deșeurile menajere!

În Uniunea Europeană, acest simbol poate apărea pe produs, ambalaj sau pe documentele însoțitoare. Aceasta înseamnă că produsele electrice și electronice vizate nu trebuie eliminate împreună cu gunoiul menajer.

Pentru un tratament corespunzător, pentru reciclarea și eliminarea produselor vechi vizate, se vor respecta următoarele puncte:

- Aceste produse se pot depune doar la locurile de colectare certificate prevăzute în acest sens.
- Se vor respecta prevederile legale aplicabile la nivel local!

Solicitați informațiile privind eliminarea regulamentară la autoritățile locale, cel mai apropiat loc de eliminare a deșeurilor sau la comercianții de la care ați cumpărat produsul. Informații suplimentare privitoare la reciclare se găsesc la adresa www.wilo-recycling.com.



DECLARATION OF CONFORMITY KONFORMITÄTSERKLÄRUNG

We, the manufacturer, declare under our sole responsibility that these glandless circulating pump types of the series,
Als Hersteller erklären wir unter unserer alleinigen Verantwortung, dass die Nassläufer-Umwälzpumpen der Baureihen,

Atmos PICO ...

(The serial number is marked on the product site plate)
(Die Seriennummer ist auf dem Typenschild des Produktes angegeben)

in their delivered state comply with the following relevant directives and with the relevant national legislation:
in der gelieferten Ausführung folgenden einschlägigen Bestimmungen entsprechen 'und entsprechender nationaler Gesetzgebung:

_ 2014/35/EU - LOW VOLTAGE / NIEDERSpannungsRICHTLINIE

_ 2014/30/EU - ELECTROMAGNETIC COMPATIBILITY / ELEKTROMAGNETISCHE VERTRÄGLICHKEIT - RICHTLINIE

_ 2009/125/EC - ENERGY-RELATED PRODUCTS / NERGIEVERBRAUCHSRELEVANTER PRODUKTE - RICHTLINIE
(and according to the regulation 641/2009 on glandless circulators amended by 622/2012 / und gemäß der Verordnung (EG) Nr. 641/2009 über Nassläuferpumpen, geändert durch 622/2012)

_ 2011/65/EU + 2015/863 - RESTRICTION OF THE USE OF CERTAIN HAZARDOUS SUBSTANCES /
BESCHRÄNKUNG DER VERWENDUNG BESTIMMTER GEFÄHRLICHER STOFFE-RICHTLINIE

comply also with the following relevant standards:
sowie auch den Bestimmungen zu folgenden harmonisierten europäischen Normen:

EN 60335-1:2012+A11:2014+A13:2017+A1:2019+A2:2019+A14:2019+A15:2021;
EN 60335-2-51:2003+A1:2008+A2:2012; EN IEC 61000-6-1:2019; EN IEC 61000-6-2:2019;
EN IEC 61000-6-3:2021; EN IEC 61000-6-4:2019; EN 16297-1:2012; EN 16297-2:2012; EN IEC 63000:2018;

Person authorized to compile the technical file is:
Bevollmächtigter für die Zusammenstellung der technischen Unterlagen ist:

WILO SE
Group Quality
Wilopark 1
D-44263 Dortmund

Dortmund, 2023-04-28

DocuSigned by:
i.V. Claudia Brasse
A5291CFADEC34A8...

H. HERCHENHEIN
Senior Vice President - Group Quality & Qualification

wilo
Wilopark 1
D-44263 Dortmund

EL	<p>Εμείς, ο κατασκευαστής, δηλώνουμε με αποκλειστικά δική μας ευθύνη ότι οι υδρόλιπαντοι κυκλοφορητές της σειράς (Ο σειριακός αριθμός σημειώνεται στο ταμπλάκι του προϊόντος) στην κατάσταση παράδοσης συμμορφώνονται με τις ακόλουθες σχετικές οδηγίες και τη σχετική εθνική νομοθεσία:</p> <p> 2014/35/EU - Χαμηλής Τάσης 2014/30/EU - Ηλεκτρομαγνητικής συμβατότητας 2009/125/EC - Συνδεδεμένα με την ενέργεια προϊόντα 2011/65/EU + 2015/863 - για τον περιορισμό της χρήσης ορισμένων επικίνδυνων ουσιών</p> <p>συμμορφώνεται επίσης με εναρμονισμένα πρότυπα:</p> <p>EN 60335-1:2012+A11:2014+A13:2017+A1:2019+A2:2019+A14:2019+A15:2021; EN 60335-2-51:2003+A1:2008+A2:2012; EN IEC 61000-6-1:2019; EN IEC 61000-6-2:2019; EN IEC 61000-6-3:2012; EN IEC 61000-6-4:2019; EN 16297-1:2012; EN 16297-2:2012; EN IEC 63000:2018;</p> <p>Πρόσωπο εξουσιοδοτημένο να συντάξει το τεχνικό αρχείο είναι: D-44263 Dortmund</p>	<p>Atmos PICO ...</p> <p>WILO SE Group Quality Wilopark 1</p>
ES	<p>Nosotros, el fabricante, declaramos bajo nuestra exclusiva responsabilidad que los circuladores de rotor húmedo de la(s) serie(s) (El nº de serie está marcado en la placa de características del producto) cumple en la ejecución suministrada las siguientes disposiciones pertinentes y la legislación nacional correspondiente:</p> <p> 2014/35/EU - Baja Tensión 2014/30/EU - Compatibilidad Electromagnética 2009/125/EC - Productos relacionados con la energía 2011/65/EU + 2015/863 - Restricciones a la utilización de determinadas sustancias peligrosas</p> <p>así como las disposiciones de las siguientes normas europeas armonizadas:</p> <p>EN 60335-1:2012+A11:2014+A13:2017+A1:2019+A2:2019+A14:2019+A15:2021; EN 60335-2-51:2003+A1:2008+A2:2012; EN IEC 61000-6-1:2019; EN IEC 61000-6-2:2019; EN IEC 61000-6-3:2012; EN IEC 61000-6-4:2019; EN 16297-1:2012; EN 16297-2:2012; EN IEC 63000:2018;</p> <p>Persona autorizada para la recopilación de los documentos técnicos: D-44263 Dortmund</p>	<p>Atmos PICO ...</p> <p>WILO SE Group Quality Wilopark 1</p>
FR	<p>Nous, fabricant, déclarons sous notre seule responsabilité que les types de circulateurs des séries, (Le numéro de série est inscrit sur la plaque signalétique du produit) dans leur état de livraison sont conformes aux dispositions des directives suivantes et aux législations nationales les transposant :</p> <p> 2014/35/EU - BASSE TENSION 2014/30/EU - COMPATIBILITE ELECTROMAGNETIQUE 2009/125/EC - PRODUITS LIÉS A L'ENERGIE (et conformément au règlement 641/2009 sur les circulateurs à rotor noyé amendé par 622/2012) 2011/65/EU + 2015/863 - LIMITATION DE L'UTILISATION DE CERTAINES SUBSTANCES DANGEREUSES</p> <p>sont également conformes aux dispositions des normes européennes harmonisées suivantes :</p> <p>EN 60335-1:2012+A11:2014+A13:2017+A1:2019+A2:2019+A14:2019+A15:2021; EN 60335-2-51:2003+A1:2008+A2:2012; EN IEC 61000-6-1:2019; EN IEC 61000-6-2:2019; EN IEC 61000-6-3:2012; EN IEC 61000-6-4:2019; EN 16297-1:2012; EN 16297-2:2012; EN IEC 63000:2018;</p> <p>Personne autorisée à constituer le dossier technique est : D-44263 Dortmund</p>	<p>Atmos PICO ...</p> <p>WILO SE Group Quality Wilopark 1</p>
IT	<p>Noi, il costruttore, dichiariamo sotto la nostra esclusiva responsabilità che questi tipi di circolatori a rotore bagnato della serie, (Il numero di serie è riportato sulla targhetta del sito del prodotto) allo stato di consegna sono conformi alle seguenti direttive pertinenti e alla legislazione nazionale pertinente:</p> <p> 2014/35/EU - Bassa Tensione 2014/30/EU - Compatibilità Elettromagnetica 2009/125/EC - Prodotti connessi all'energia 2011/65/EU + 2015/863 - sulla restrizione dell'uso di determinate sostanze pericolose</p> <p>rispettare anche le seguenti norme pertinenti:</p> <p>EN 60335-1:2012+A11:2014+A13:2017+A1:2019+A2:2019+A14:2019+A15:2021; EN 60335-2-51:2003+A1:2008+A2:2012; EN IEC 61000-6-1:2019; EN IEC 61000-6-2:2019; EN IEC 61000-6-3:2012; EN IEC 61000-6-4:2019; EN 16297-1:2012; EN 16297-2:2012; EN IEC 63000:2018;</p> <p>La persona autorizzata a compilare il fascicolo tecnico è: D-44263 Dortmund</p>	<p>Atmos PICO ...</p> <p>WILO SE Group Quality Wilopark 1</p>
PT	<p>Nós, o fabricante, declaramos sob nossa exclusiva responsabilidade que o(s) circulador(es) de rotor húmido da(s) série(s), (O nº de série está marcado na placa de características do produto) está em conformidade com a versão fornecida nas seguintes disposições relevantes e de acordo com a legislação nacional</p> <p> 2014/35/EU - Baixa Voltagem 2014/30/EU - Compatibilidade Electromagnética 2009/125/EC - Produtos relacionados com o consumo de energia 2011/65/EU + 2015/863 - relativa à restrição do uso de determinadas substâncias perigosas</p> <p>assim como as seguintes disposições das normas europeias</p> <p>EN 60335-1:2012+A11:2014+A13:2017+A1:2019+A2:2019+A14:2019+A15:2021; EN 60335-2-51:2003+A1:2008+A2:2012; EN IEC 61000-6-1:2019; EN IEC 61000-6-2:2019; EN IEC 61000-6-3:2012; EN IEC 61000-6-4:2019; EN 16297-1:2012; EN 16297-2:2012; EN IEC 63000:2018;</p> <p>Pessoa autorizada para a elaboração de documentos técnicos: D-44263 Dortmund</p>	<p>Atmos PICO ...</p> <p>WILO SE Group Quality Wilopark 1</p>

DA Officiel oversættelse af erklæringen	<p>Vi, producenten, erklærer under vores eget ansvar, at disse kirtelfrie cirkulationspumpe typer i serien, (Serienummeret er markeret på produktpladen) i deres leverede tilstand overholde følgende relevante direktiver og den relevante nationale lovgivning:</p> <p>Atmos PICO ...</p> <p> 2014/35/EU - Lavspændings 2014/30/EU - Elektromagnetisk Kompatibilitet 2009/125/EC - Energi relaterede produkter 2011/65/EU + 2015/863 - Begrænsning af anvendelsen af visse farlige stoffer</p> <p>også overholde følgende relevante standarder:</p> <p>EN 60335-1:2012+A11:2014+A13:2017+A1:2019+A2:2019+A14:2019+A15:2021; EN 60335-2-51:2003+A1:2008+A2:2012; EN IEC 61000-6-1:2019; EN IEC 61000-6-2:2019; EN IEC 61000-6-3:2021; EN IEC 61000-6-4:2019; EN 16297-1:2012; EN 16297-2:2012; EN IEC 63000:2018;</p> <p>WILO SE Group Quality Wilopark 1</p> <p>Person, der er autoriseret til at udarbejde den tekniske fil, er: D-44263 Dortmund</p>
ET Deklaratsiooni ametlik tõlge	<p>Meie, tootja, kuulutame ainuisikulisel vastutusel, et need seeria näärmeteta tsirkulatsioonipumbad, (Seerianumber on märgitud toote saidi plaadile) oma tarnitud olekus järgima järgmisi asjakohaseid direktiive ja asjakohaseid siseriiklikke õigusakte:</p> <p>Atmos PICO ...</p> <p> 2014/35/EU - Madalpingeseadmed 2014/30/EU - Elektromagnetilisi Ühilduvust 2009/125/EC - Energi amõjuga toodete 2011/65/EU + 2015/863 - teatavate ohtlike ainete kasutamise piiramise kohta</p> <p>vastama ka järgmistele asjakohastele standarditele:</p> <p>EN 60335-1:2012+A11:2014+A13:2017+A1:2019+A2:2019+A14:2019+A15:2021; EN 60335-2-51:2003+A1:2008+A2:2012; EN IEC 61000-6-1:2019; EN IEC 61000-6-2:2019; EN IEC 61000-6-3:2021; EN IEC 61000-6-4:2019; EN 16297-1:2012; EN 16297-2:2012; EN IEC 63000:2018;</p> <p>WILO SE Group Quality Wilopark 1</p> <p>Tehnilise toimiku koostamiseks on volitatud isik: D-44263 Dortmund</p>
FI Julistuksen virallinen käännös	<p>Me valmistaja vakuutamme yksinomaisella vastuullamme, että nämä sarjan tiivisteettömät kiertovesipumput, (Sarjanumero on merkitty tuotekohtaiseen kilpeen) toimitetussa tilassa noudattavat seuraavia asiaankuuluvia direktiivejä ja asiaa koskevaa kansallista lainsäädäntöä:</p> <p>Atmos PICO ...</p> <p> 2014/35/EU - Matala Jännite 2014/30/EU - Sähkömagneettinen Yhteensopivuus 2009/125/EC - Energiaan liittyvien tuotteiden 2011/65/EU + 2015/863 - tiettyjen vaarallisten aineiden käytön rajoittamisesta</p> <p>noudattamaan myös seuraavia asiaankuuluvia standardeja:</p> <p>EN 60335-1:2012+A11:2014+A13:2017+A1:2019+A2:2019+A14:2019+A15:2021; EN 60335-2-51:2003+A1:2008+A2:2012; EN IEC 61000-6-1:2019; EN IEC 61000-6-2:2019; EN IEC 61000-6-3:2021; EN IEC 61000-6-4:2019; EN 16297-1:2012; EN 16297-2:2012; EN IEC 63000:2018;</p> <p>WILO SE Group Quality Wilopark 1</p> <p>Henkilö, jolla on valtuudet koota tekninen tiedosto, on: D-44263 Dortmund</p>
IS Oþinber þýðing á yfirlýsingunni	<p>Við framleiðandinn lýsum því yfir undir ábyrgð okkar einungis að þessar kirtillausu hringlaga dælugerðir seríunnar, (Raðnúmerið er merkt á plötunni á vörustaðnum) í afhentu ástandi í samræmi við eftirfarandi viðeigandi tilskipanir og viðeigandi innlenda löggjöf:</p> <p>Atmos PICO ...</p> <p> 2014/35/EU - Lágspennutílskipun 2014/30/EU - Rafseguls-samhæfni-tílskipun 2009/125/EC - Tílskipun varðandi vörur tengdar orkunotkun 2011/65/EU + 2015/863 - Takmörkun á notkun tiltekinna hættulegra efna</p> <p>uppfylla einnig eftirfarandi viðeigandi staðla:</p> <p>EN 60335-1:2012+A11:2014+A13:2017+A1:2019+A2:2019+A14:2019+A15:2021; EN 60335-2-51:2003+A1:2008+A2:2012; EN IEC 61000-6-1:2019; EN IEC 61000-6-2:2019; EN IEC 61000-6-3:2021; EN IEC 61000-6-4:2019; EN 16297-1:2012; EN 16297-2:2012; EN IEC 63000:2018;</p> <p>WILO SE Group Quality Wilopark 1</p> <p>Sá sem hefur heimild til að taka saman teikniskrána er: D-44263 Dortmund</p>
LT Oficialus deklaracijos vertimas	<p>Mes, kaip gamintojas, savo atsakomybės ribose deklaruojame, kad šios serijos šlapio rotoriaus suvilo modeliai, (Serijos numeris pažymėtas ant produkto lentelės) taip kaip pristatyti, atitinka sekančias aktualias direktyvas ir nacionalines teisės normas bei reglamentus:</p> <p>Atmos PICO ...</p> <p> 2014/35/EU - Žema įtampa 2014/30/EU - Elektromagnetinis Suderinamumas 2009/125/EC - Energija susijusiems gaminiams 2011/65/EU + 2015/863 - dėl tam tikrų pavojingų medžiagų naudojimo apribojimo</p> <p>taip pat atitinka sekančius aktualius standartus:</p> <p>EN 60335-1:2012+A11:2014+A13:2017+A1:2019+A2:2019+A14:2019+A15:2021; EN 60335-2-51:2003+A1:2008+A2:2012; EN IEC 61000-6-1:2019; EN IEC 61000-6-2:2019; EN IEC 61000-6-3:2021; EN IEC 61000-6-4:2019; EN 16297-1:2012; EN 16297-2:2012; EN IEC 63000:2018;</p> <p>WILO SE Group Quality Wilopark 1</p> <p>Asmuo įgallotas sudaryti techninius dokumentus yra: D-44263 Dortmund</p>

LV	<p>Mēs, ražotājs, ar pilnu atbildību paziņojam, ka šie slapjā rotora cirkulācijas sūkņu tipi, (Sērijas numurs ir norādīts uz izstrādājuma plāksnītes) piegādātāja valstī atbilst šādām attiecīgām direktīvām un attiecīgiem valsts tiesību aktiem:</p> <p> 2014/35/EU - Zemsprieguma 2014/30/EU - Elektromagnētiskās Saderības 2009/125/EC - Enerģiju saistītiem ražojumiem 2011/65/EU + 2015/863 - par dažu bīstamu vielu izmantošanas ierobežošanu 2011/65/UE</p> <p>atbilst arī sekojošiem attiecīgiem standartiem:</p> <p>EN 60335-1:2012+A11:2014+A13:2017+A1:2019+A2:2019+A14:2019+A15:2021; EN 60335-2-51:2003+A1:2008+A2:2012; EN IEC 61000-6-1:2019; EN IEC 61000-6-2:2019; EN IEC 61000-6-3:2021; EN IEC 61000-6-4:2019; EN 16297-1:2012; EN 16297-2:2012; EN IEC 63000:2018;</p> <p style="text-align: right;">WILO SE Group Quality Wilopark 1</p> <p style="text-align: right;">Persona pilnvarota sastādīt tehnisko dokumentāciju: D-44263 Dortmund</p>
NL	<p>Wij, de fabrikant, verklaren onder onze eigen verantwoordelijkheid dat deze natloper-circulatiepompen van de serie, (Het serienummer staat vermeld op het naampaatje van het product) in de geleverde versie voldoen aan de volgende relevante bepalingen en aan de overeenkomstige nationale wetgeving:</p> <p> 2014/35/EU - Laagspannings 2014/30/EU - Elektromagnetische Compatibiliteit 2009/125/EC - Energiegerelateerde producten 2011/65/EU + 2015/863 - betreffende beperking van het gebruik van bepaalde gevaarlijke stoffen</p> <p>voldoen ook aan de volgende relevante normen:</p> <p>EN 60335-1:2012+A11:2014+A13:2017+A1:2019+A2:2019+A14:2019+A15:2021; EN 60335-2-51:2003+A1:2008+A2:2012; EN IEC 61000-6-1:2019; EN IEC 61000-6-2:2019; EN IEC 61000-6-3:2021; EN IEC 61000-6-4:2019; EN 16297-1:2012; EN 16297-2:2012; EN IEC 63000:2018;</p> <p style="text-align: right;">WILO SE Group Quality Wilopark 1</p> <p style="text-align: right;">De persoon die bevoegd is om het technische bestand samen te stellen is: D-44263 Dortmund</p>
NO	<p>Vi som produsent erklærer herved vårt ansvar at våtløper sirkulasjonspumper under type serie, (serienummeret er markert på pumpeskilt) I levert tilstand vil produkt overholde følgende direktiver og relevant nasjonal lovgivning</p> <p> 2014/35/EU - Lavspenningsdirektiv 2014/30/EU - EMV-Elektromagnetisk kompatibilitet 2009/125/EC - Direktiv energirelaterete produkter 2011/65/EU + 2015/863 - Begrensning av bruk av visse farlige stoffer</p> <p>Oppfølger også relevante standarder</p> <p>EN 60335-1:2012+A11:2014+A13:2017+A1:2019+A2:2019+A14:2019+A15:2021; EN 60335-2-51:2003+A1:2008+A2:2012; EN IEC 61000-6-1:2019; EN IEC 61000-6-2:2019; EN IEC 61000-6-3:2021; EN IEC 61000-6-4:2019; EN 16297-1:2012; EN 16297-2:2012; EN IEC 63000:2018;</p> <p style="text-align: right;">WILO SE Group Quality Wilopark 1</p> <p style="text-align: right;">Vedkommendesom er autorisert til å sammenstille teknisk fil er: D-44263 Dortmund</p>
SV	<p>Vi, tillverkaren, försäkrar under eget ansvar att de våtlöpande cirkulationspumparna i serien (Serienumret finns utmärkt på produktens dataskyilt) i det utförande de levererades överrenstämmer med följande relevanta direktiv och relevant nationell lagstiftning</p> <p> 2014/35/EU - Lågspännings 2014/30/EU - Elektromagnetisk Kompatibilitet 2009/125/EC - Energirelaterade produkter 2011/65/EU + 2015/863 - begränsning av användning av vissa farliga ämnen</p> <p>överrenstämmer också med följande relevanta standarder:</p> <p>EN 60335-1:2012+A11:2014+A13:2017+A1:2019+A2:2019+A14:2019+A15:2021; EN 60335-2-51:2003+A1:2008+A2:2012; EN IEC 61000-6-1:2019; EN IEC 61000-6-2:2019; EN IEC 61000-6-3:2021; EN IEC 61000-6-4:2019; EN 16297-1:2012; EN 16297-2:2012; EN IEC 63000:2018;</p> <p style="text-align: right;">WILO SE Group Quality Wilopark 1</p> <p style="text-align: right;">Person behörig att sammanställa denna tekniska fil är: D-44263 Dortmund</p>
GA	<p>Bidh sinn, an neach-déanamh, a' foillseachadh na aon uallach againn gu bheil na seòrsachan pumpa cuairteachaidh glandless seo den t-sreath, (Tha an àireamh sreathach air a chomharrachadh air clàr làrach an toraidh) anns an stàit ìbhrigidh aca gèilleadh ris na stiùirdhean buntainneach a leanas agus ris an reachdas nàiseanta buntainneach:</p> <p> 2014/35/EU - Ìsealvoltais 2014/30/EU - Comhoiriúnacht Leictreamaighnéadach 2009/125/EC - Fuinneamh a bhaineann le tairgí 2011/65/EU + 2015/863 - Srian ar an úsáid a bhaint as substaintí guaiseacha acu</p> <p>gèilleadh cuideachd ris na h-inbhean iomchaidh a leanas:</p> <p>EN 60335-1:2012+A11:2014+A13:2017+A1:2019+A2:2019+A14:2019+A15:2021; EN 60335-2-51:2003+A1:2008+A2:2012; EN IEC 61000-6-1:2019; EN IEC 61000-6-2:2019; EN IEC 61000-6-3:2021; EN IEC 61000-6-4:2019; EN 16297-1:2012; EN 16297-2:2012; EN IEC 63000:2018;</p> <p style="text-align: right;">WILO SE Group Quality Wilopark 1</p> <p style="text-align: right;">Is e an neach le ùghdarras am faidhle teicneach a chur ri chèile: D-44263 Dortmund</p>

BG	<p>Nie, като производител, декларираме на собствена отговорност, че помпите с мъкър ротор от серията, Серийните номера са обозначени на табелата на продукта</p> <p>Atmos PICO ...</p> <p>В доставения им вид са в съответствие приложимите за държавата директиви и законодателство</p> <p> 2014/35/EU - Ниско Напрежение 2014/30/EU - Електромагнитна съвместимост 2009/125/EC - Продукти, свързани с енергопотреблението 2011/65/EU + 2015/863 - относно ограничението за употребата на определени опасни вещества</p> <p>Също така отговарят на следните изискуеми норми:</p> <p>EN 60335-1:2012+A11:2014+A13:2017+A1:2019+A2:2019+A14:2019+A15:2021; EN 60335-2-51:2003+A1:2008+A2:2012; EN IEC 61000-6-1:2019; EN IEC 61000-6-2:2019; EN IEC 61000-6-3:2012; EN IEC 61000-6-4:2019; EN 16297-1:2012; EN 16297-2:2012; EN IEC 63000:2018;</p> <p>Лице, изпълнено от да състави техническия доклад е: D-44263 Dortmund</p> <p>WILO SE Group Quality Wilopark 1</p>
CS	<p>My, výrobce, prohlašujeme na základě naší výhradní odpovědnosti, že tyto bezpávkové oběhové čerpadlo řady, (Sériové číslo je uvedeno na výrobním štítku) ve svém dodaném stavu dodržovat následující relevantní směrnice a příslušnou národní legislativu:</p> <p>Atmos PICO ...</p> <p> 2014/35/EU - Nízké Napětí 2014/30/EU - Elektromagnetická Kompatibilita 2009/125/EC - Výrobků spojených se spotřebou energie 2011/65/EU + 2015/863 - Omezení používání některých nebezpečných látek</p> <p>dodržovat také následující relevantní normy:</p> <p>EN 60335-1:2012+A11:2014+A13:2017+A1:2019+A2:2019+A14:2019+A15:2021; EN 60335-2-51:2003+A1:2008+A2:2012; EN IEC 61000-6-1:2019; EN IEC 61000-6-2:2019; EN IEC 61000-6-3:2012; EN IEC 61000-6-4:2019; EN 16297-1:2012; EN 16297-2:2012; EN IEC 63000:2018;</p> <p>Osoba oprávněná sestavit technickou dokumentaci je: D-44263 Dortmund</p> <p>WILO SE Group Quality Wilopark 1</p>
HR	<p>Mi, proizvođač, izjavljujemo pod isključivom odgovornošću da ova mikrorotorna pumpa tipa iz serije, (Serijski broj je označen na tipskoj ploči proizvođa) u isporučenom stanju odgovara sljedećim relevantnim direktivama i relevantnom nacionalnom zakonodavstvu:</p> <p>Atmos PICO ...</p> <p> 2014/35/EU - Smjernica o niskom naponu 2014/30/EU - Elektromagnetna kompatibilnost - smjernica 2009/125/EC - Smjernica za proizvode relevantne u pogledu potrošnje energije 2011/65/EU + 2015/863 - ograničenju uporabe određenih opasnih tvari</p> <p>u skladu također i sa sljedećim relevantnim standardima:</p> <p>EN 60335-1:2012+A11:2014+A13:2017+A1:2019+A2:2019+A14:2019+A15:2021; EN 60335-2-51:2003+A1:2008+A2:2012; EN IEC 61000-6-1:2019; EN IEC 61000-6-2:2019; EN IEC 61000-6-3:2012; EN IEC 61000-6-4:2019; EN 16297-1:2012; EN 16297-2:2012; EN IEC 63000:2018;</p> <p>Osoba ovlaštena za sastavljanje tehničke dokumentacije: D-44263 Dortmund</p> <p>WILO SE Group Quality Wilopark 1</p>
HU	<p>Mi, a gyártó, sajtát felelősségünkre kijelentjük, hogy a sorozat nedvestengelyű keringető szivattyú, (A sorozatszámot a termék adattábláján feltüntetjük) leszállított kivitelükben feleljenek meg a következő vonatkozó irányelveknek és a vonatkozó nemzeti irányelveknek</p> <p>Atmos PICO ...</p> <p> 2014/35/EU - Alacsony Feszültségű 2014/30/EU - Elektromágneses összeférhetőségre 2009/125/EC - Energiával kapcsolatos termékek 2011/65/EU + 2015/863 - egyes veszélyes való alkalmazásának korlátozásáról</p> <p>megfeleljen a következő vonatkozó előírásoknak is:</p> <p>EN 60335-1:2012+A11:2014+A13:2017+A1:2019+A2:2019+A14:2019+A15:2021; EN 60335-2-51:2003+A1:2008+A2:2012; EN IEC 61000-6-1:2019; EN IEC 61000-6-2:2019; EN IEC 61000-6-3:2012; EN IEC 61000-6-4:2019; EN 16297-1:2012; EN 16297-2:2012; EN IEC 63000:2018;</p> <p>A műszaki dokumentáció összeállítására jogosult személy: D-44263 Dortmund</p> <p>WILO SE Group Quality Wilopark 1</p>
PL	<p>Producent oświadcza na wyłączną odpowiedzialność, że typozeregi bez dławnicowych pomp obiegowych z serii (Numer seryjny znajdują się na tabliczce znamionowej produktu) w stanie dostarczonym są zgodne z następującymi dyrektywami i przepisami krajowymi mającymi zastosowanie:</p> <p>Atmos PICO ...</p> <p> 2014/35/EU - Niskich Napięć 2014/30/EU - Kompatybilności Elektromagnetycznej 2009/125/EC - Produktów związanych z energią 2011/65/EU + 2015/863 - sprawie ograniczenia stosowania niektórych niebezpiecznych substancji</p> <p>są również zgodne z następującymi specyfikacjami technicznymi mającymi zastosowanie:</p> <p>EN 60335-1:2012+A11:2014+A13:2017+A1:2019+A2:2019+A14:2019+A15:2021; EN 60335-2-51:2003+A1:2008+A2:2012; EN IEC 61000-6-1:2019; EN IEC 61000-6-2:2019; EN IEC 61000-6-3:2012; EN IEC 61000-6-4:2019; EN 16297-1:2012; EN 16297-2:2012; EN IEC 63000:2018;</p> <p>Osoba upoważniona do sporządzenia dokumentacji technicznej: D-44263 Dortmund</p> <p>WILO SE Group Quality Wilopark 1</p>

RO	<p>Noi, producătorul, declarăm sub responsabilitatea noastră exclusivă că aceste tipuri de pompe de recirculare cu rotor umed, din seria (Numărul serial este marcat pe plăcuța de identificare a produsului) în starea lor livrată, respectă următoarele directive relevante și legislația națională relevantă:</p> <p>Atmos PICO ...</p> <p> 2014/35/EU - Joasă Tensiune 2014/30/EU - Compatibilitate Electromagnetică 2009/125/EC - Produselor cu impact energetic 2011/65/EU + 2015/863 - privind restricțiile de utilizare a anumitor substanțe periculoase</p> <p>sunt conforme, de asemenea, cu următoarele standarde relevante</p> <p>EN 60335-1:2012+A11:2014+A13:2017+A1:2019+A2:2019+A14:2019+A15:2021; EN 60335-2-51:2003+A1:2008+A2:2012; EN IEC 61000-6-1:2019; EN IEC 61000-6-2:2019; EN IEC 61000-6-3:2012; EN IEC 61000-6-4:2019; EN 16297-1:2012; EN 16297-2:2012; EN IEC 63000:2018;</p> <p style="text-align: right;">WILO SE Group Quality Wilopark 1</p> <p style="text-align: right;">Persoana autorizată să compileze dosarul tehnic este: D-44263 Dortmund</p>
SK	<p>My, výrobca, na vlastnú zodpovednosť vyhlasujeme, že tieto bezcúpvákové obehové čerpadlá radu, (Sériové číslo je uvedené na štítku s výrobkom) v dodanom stave zodpovedajú nasledujúcim relevantným smerniciam a príslušným národným právnym predpisom:</p> <p>Atmos PICO ...</p> <p> 2014/35/EU - Nízkonapäťové zariadenia 2014/30/EU - Elektromagnetická Kompatibilitu 2009/125/EC - Energeticky významných výrobkov 2011/65/EU + 2015/863 - obmedzení používania určitých nebezpečných látok</p> <p>spĺňať aj nasledujúce relevantné normy:</p> <p>EN 60335-1:2012+A11:2014+A13:2017+A1:2019+A2:2019+A14:2019+A15:2021; EN 60335-2-51:2003+A1:2008+A2:2012; EN IEC 61000-6-1:2019; EN IEC 61000-6-2:2019; EN IEC 61000-6-3:2012; EN IEC 61000-6-4:2019; EN 16297-1:2012; EN 16297-2:2012; EN IEC 63000:2018;</p> <p style="text-align: right;">WILO SE Group Quality Wilopark 1</p> <p style="text-align: right;">Osoba oprávnená zostaviť technickú dokumentáciu je: D-44263 Dortmund</p>
SL	<p>Mi, kot proizvajalci, z polno odgovornostjo izjavljamo, da te vrste obtočnih črpalk brez železe serije, (Serijska številka je označena na napisni tablici izdelka) v stanju dostave ravnajo v skladu z naslednjimi ustreznimi direktivami in ustrezno nacionalno zakonodajo:</p> <p>Atmos PICO ...</p> <p> 2014/35/EU - Nizka Napetost 2014/30/EU - Elektromagnetno Združljivostjo 2009/125/EC - Izdelkov, povezanih z energijo 2011/65/EU + 2015/863 - o omejevanju uporabe nekaterih nevarnih snovi</p> <p>izpolnjujejo tudi naslednje ustrezne standarde:</p> <p>EN 60335-1:2012+A11:2014+A13:2017+A1:2019+A2:2019+A14:2019+A15:2021; EN 60335-2-51:2003+A1:2008+A2:2012; EN IEC 61000-6-1:2019; EN IEC 61000-6-2:2019; EN IEC 61000-6-3:2012; EN IEC 61000-6-4:2019; EN 16297-1:2012; EN 16297-2:2012; EN IEC 63000:2018;</p> <p style="text-align: right;">WILO SE Group Quality Wilopark 1</p> <p style="text-align: right;">Osoba, pooblaščenca za sestavo tehnične datoteke, je: D-44263 Dortmund</p>
TR	<p>Biz üretici olarak, sirkülasyon pompa tip serilerinin tamamen kendi sorumluluğumuz altında olduğunu beyan ederiz. (Seri numarasi ürünün üzerindedir.)</p> <p>Atmos PICO ...</p> <p>teslim edildigi şekliyle aşağıdaki ilgili hükümler ile uyumludur;</p> <p> 2014/35/EU - Alçak Gerilim Yönetmeliği 2014/30/EU - Elektromanyetik Uyumluluk Yönetmeliği 2009/125/EC - Eko Tasarım Yönetmeliği 2011/65/EU + 2015/863 - Belirli tehlikeli maddelerin bir kullanımını sınırladran</p> <p>İlgili uyumlaştırmış Avrupa standartları;</p> <p>EN 60335-1:2012+A11:2014+A13:2017+A1:2019+A2:2019+A14:2019+A15:2021; EN 60335-2-51:2003+A1:2008+A2:2012; EN IEC 61000-6-1:2019; EN IEC 61000-6-2:2019; EN IEC 61000-6-3:2012; EN IEC 61000-6-4:2019; EN 16297-1:2012; EN 16297-2:2012; EN IEC 63000:2018;</p> <p style="text-align: right;">WILO SE Group Quality Wilopark 1</p> <p style="text-align: right;">Teknik dosyayı düzenleyen yetkili kişi: D-44263 Dortmund</p>
MT	<p>Aħna, il-manifattur, niddikjaraw taht ir-responsabbiltà unika tagħna li dawn it-tipi ta' pompa ċirkolanti mingħajr glandola tas-serje, (In-numru tas-serje huwa mmarkat fuq il-pjan ta' tas-sit tal-prodott) fl-istat mogħtija tagħhom jikkonformaw mad-direttivi rilevanti li għejjin u mal-legislazzjoni nazzjonali rilevanti:</p> <p>Atmos PICO ...</p> <p> 2014/35/EU - Vultaġġ Baxx 2014/30/EU - Kompatibbiltà Elettromanjetika 2009/125/EC - Prodotti relatati mal-enerġija 2011/65/EU + 2015/863 - dwar ir-restrizzjoni tal-użu ta' ċerti sustanzi perikolużi</p> <p>jikkonformaw ukoll mal-istandards rilevanti li għejjin:</p> <p>EN 60335-1:2012+A11:2014+A13:2017+A1:2019+A2:2019+A14:2019+A15:2021; EN 60335-2-51:2003+A1:2008+A2:2012; EN IEC 61000-6-1:2019; EN IEC 61000-6-2:2019; EN IEC 61000-6-3:2012; EN IEC 61000-6-4:2019; EN 16297-1:2012; EN 16297-2:2012; EN IEC 63000:2018;</p> <p style="text-align: right;">WILO SE Group Quality Wilopark 1</p> <p style="text-align: right;">Persoana awtorizzata biex tiġbor il-fajl tekniku hija: D-44263 Dortmund</p>





wilo



Local contact at
www.wilo.com/contact

WILO SE
Wilopark 1
D-44263 Dortmund
Germany
T +49(0)231 4102-0
F +49(0)231 4102-7363
wilo@wilo.com
www.wilo.com

Pioneering for You