

Anschlussmaße für Rezirkulationspumpen RZP(E) 60-4

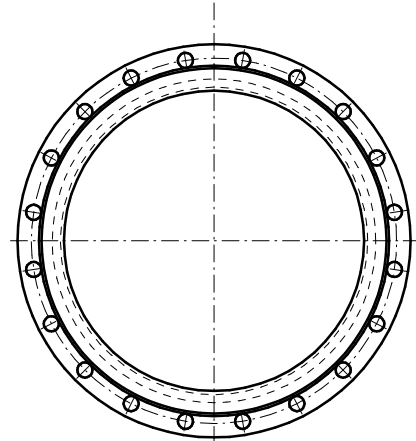
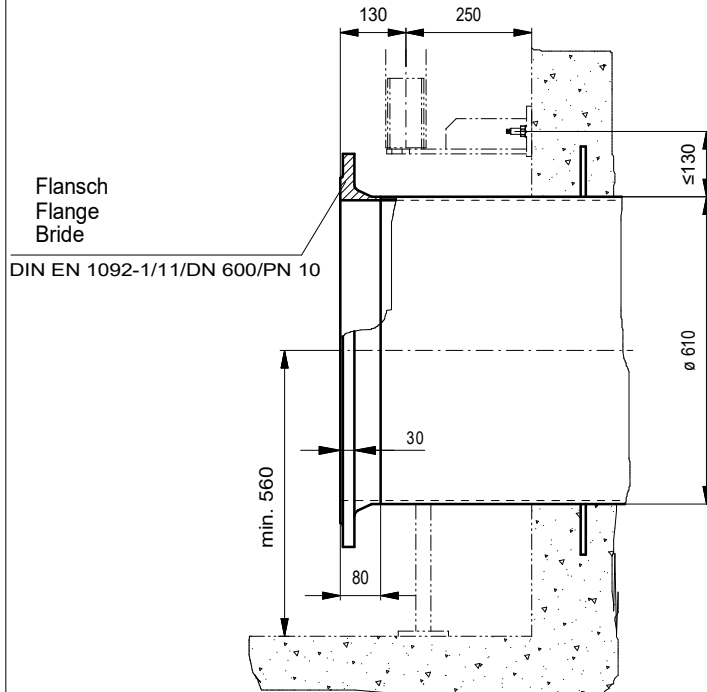
Connection dimensions of Recirculation pump RZP(E) 60-4

Dimensions de raccordement de la pompe de récirculation RZP(E) 60-4

wilo

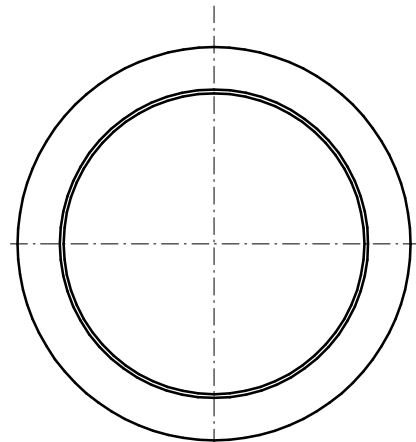
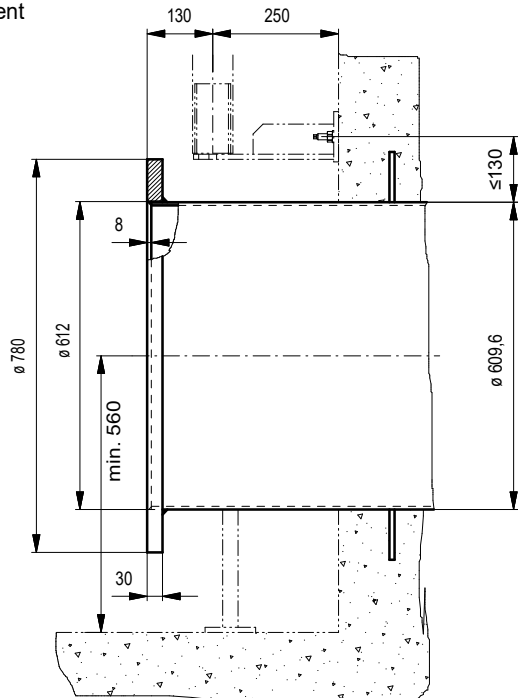
Heimgartenstraße 1-3
Telefon +49 9281 974-0
www.wilo.com

D-95030 Hof/Saale
Fax +49 9281 96528
E-Mail: info@wilo.de



Druckrohr mit Vorschweißflansch
Discharge pipe with welded flange
Tube de refoulement avec bride soudée

alternativ
alternatively
alternativement



Druckrohr mit Stahlring
Discharge pipe with steel ring
Tube de refoulement avec anneau en acier

Maßstab: 1:15 Technische Änderungen vorbehalten - Technical changes reserved - Modifications techniques réservées