

# Anschlussmaße für Rezirkulationspumpen RZP(E) 50-4

Connection dimensions of Recirculation pump

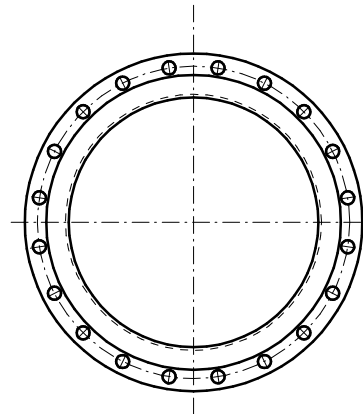
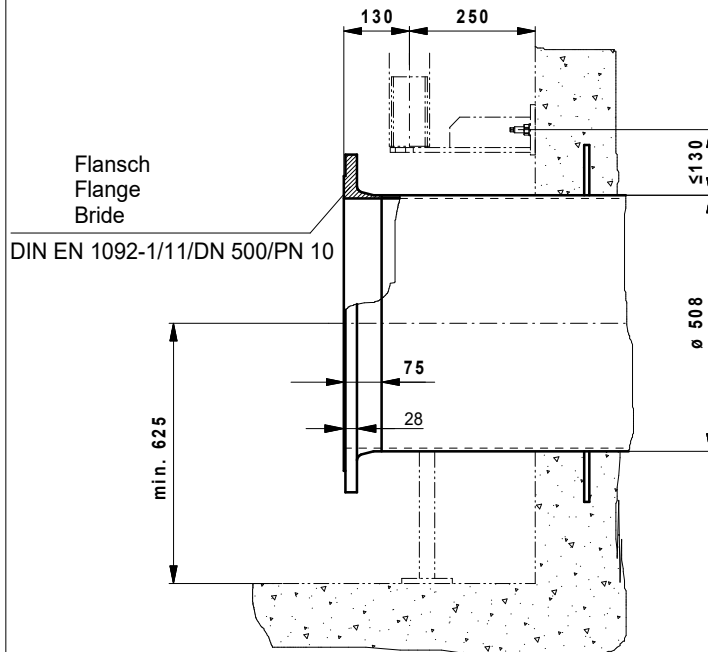
Dimensions de raccordement de la pompe de récirculation

RZP(E) 50-4

RZP(E) 50-4

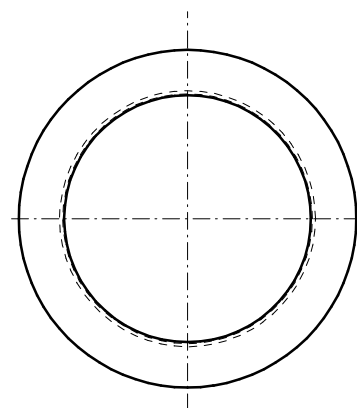
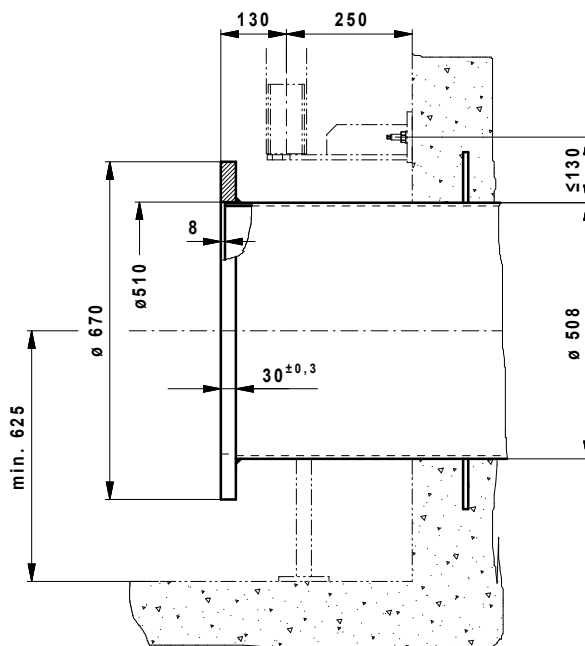
# wilo

Heimgartenstraße 1-3 D-95030 Hof/Saale  
 Telefon +49 9281 974-0 Fax +49 9281 96528  
 www.wilo.com E-Mail: info@wilo.com



Druckrohr mit Vorschweißflansch  
 Discharge pipe with welded flange  
 Tube de refoulement avec bride soudée

alternativ  
 alternatively  
 alternativement



Druckrohr mit Stahling  
 Discharge pipe with steel ring  
 Tube de refoulement avec anneau an acier

Maßstab: 1:15 Technische Änderungen vorbehalten - Technical changes reserved - Modifications techniques réservées

Datum: 11.04.24 Sp

Mb081.prt