

Typ:
Type: **RZP 60-4**
Type:

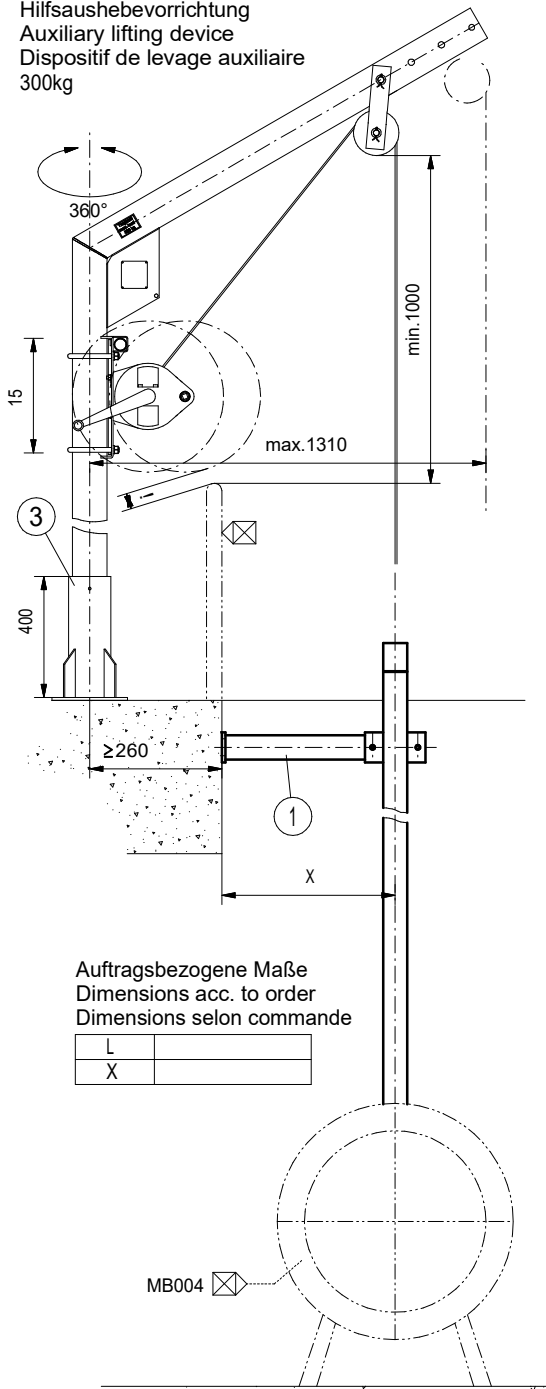
Maßstab:
Scale: **1:25**
Echelle:

Technische Änderungen vorbehalten!
Technical changes reserved!
Changements techniques réservés!

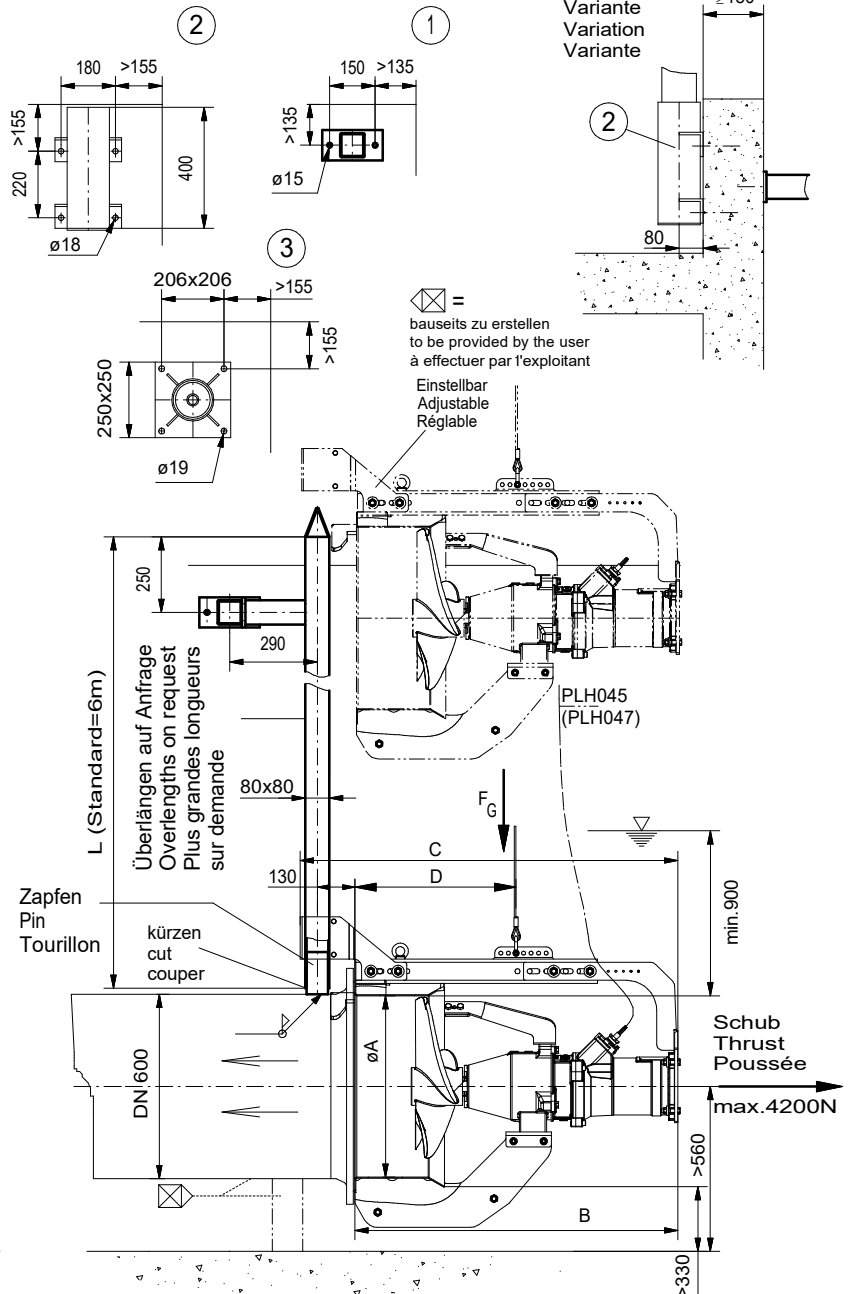
Nr./No.: **Plh 278**
Stand: 2024-05-27 Sp

Typ	øA	B	C	D	F _G
RZP 60-4.../8	600	995	1175	485	195 kg
RZP 60-4.../12	600	1030	1210	510	200 kg
RZP 60-4.../16	600	1070	1250	535	215 kg
RZP 60-4.../24	600	1150	1330	585	230 kg

Hilfsaushebevorrichtung
Auxiliary lifting device
Dispositif de levage auxiliaire
300kg



Befestigungselemente:
Fixing elements:
Éléments de fixation:



Lieferumfang: Absenkvorrichtung bis einschließlich Befestigungselemente, Rührwerk mit 10m Kabel (Überlängen auf Anfrage).
Notwendige Änderungen am Bauwerk (z.B. steckbare Geländer, Abdeckungen, Brücken, Podeste) sowie die Stromzuführung sind bauseits zu erstellen.
Für den ordnungsgemäßen Betrieb und die Einhaltung aller Unfallverhütungs-, Sicherheits- und Hygienevorschriften ist der Betreiber verantwortlich.
Freier Zugang sowie sichere Bedienung und Montage sind zu ermöglichen.

Range of delivery: Lowering device including fixing elements. Mixer with 10 m cable (overlengths on request).
Necessary modifications of the structure (for example plug-in railings, covers, bridges, platforms) as well as the power supply will have to be provided by the user. The user is responsible for due operation and compliance with all accident prevention and safety regulations and rules of hygiene.
Free access as well as safe operation and installation will have to be made possible.

Particularités : Dispositif de descente et éléments de fixation inclus. Circulateur fourni avec 10 m de câble (autres dimensions sur demande). Des modifications du bâtiment sont nécessaires (par ex. des garde-fous encastrables, des scellements, des ponts, des paliers) et l'arrivée du courant doit être réalisée par l'exploitant. Ce dernier est responsable de l'entretien, de la maintenance, du respect des normes de sécurité, d'hygiène et de prévention des accidents. Un libre accès, une utilisation et un montage en toute sécurité doivent être rendus possibles.