

Zubehör - Accessories - Accessoires

Wilo Flumen EXCEL RZPE 60-4
AVR 80 - AVRD 80 - AVRZ 80 - AVRZD 80



Heimgartenstraße 1-3 D-95030 Hof/Saale
Telefon +49 9281 974-0 Fax +49 9281 96528
www.wilo.com E-Mail: info@wilo.com

Kunde
Customer
Client

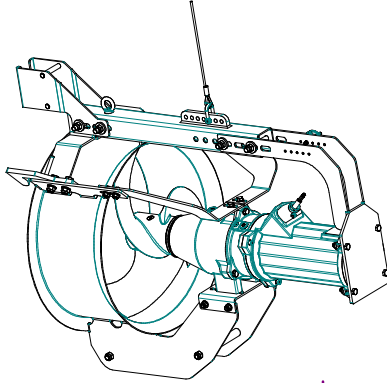
Projekt
Project
Projet

Angebot - Quotation - Offre
Auftrag - Order - Commande
Nr. - No.:

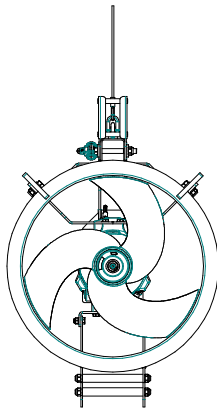
Auftragsbezogene Maße
Dimensions acc. to order
Dimensions selon commande

X = mm

L = mm



RZPE 60-4



AVR 80

KMAT
6000555

AVRD 80

KMAT
6000555

AVRZ 80

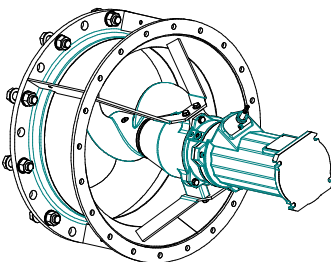
KMAT
6000555

AVRZD 80

KMAT
6000555

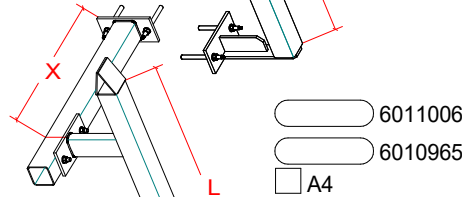
RZPE 60-4. - /

KMAT 6091007



6011006

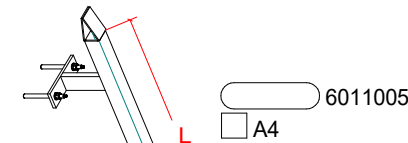
A4



6011006

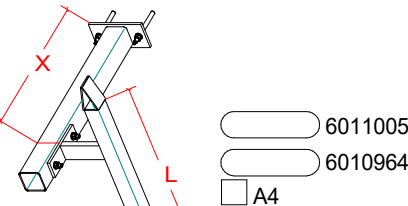
6010965

A4



6011005

A4



6011005

6010964

A4

6010947 Ø10-17
 6010946 Ø17-25
 6011029 Ø26-36

6010940 Ø10-17
 6010939 Ø17-25
 6010948 Ø26-36

6083410

A4 6060982

A4 = 1.4571 / AISI 316Ti / Z 6 CNDT 17-12

= Befestigungssatz / fixing elements / éléments de fixation