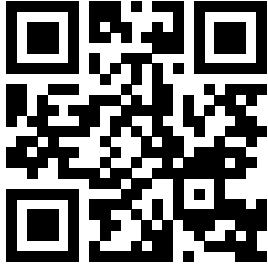


Isar BOOST5



nl Inbouw- en bedieningsvoorschriften



Isar BOOST5
<http://qr.wilo.com/617>

Inhoudsopgave

1	Veiligheid	4
1.1	Over deze handleiding	4
1.2	Auteursrecht.....	4
1.3	Voorbehoud van wijziging.....	4
1.4	Uitsluiting van garantie en aansprakelijkheid.....	4
1.5	Aanduiding van veiligheidsvoorschriften	5
1.6	Personeelskwalificatie	5
1.7	Elektrische werkzaamheden	6
1.8	Installatie/demontage.....	6
1.9	Onderhoudswerkzaamheden	7
2	Productomschrijving	7
2.1	Beschrijving.....	7
2.2	Beschrijving bedieningsveld.....	8
2.3	Type-aanduiding	9
2.4	Technische gegevens.....	10
2.5	Afmetingen.....	10
2.6	Leveringsomvang.....	11
3	Toepassing/gebruik	11
3.1	Toepassing.....	11
3.2	Niet-beoogd gebruik	11
4	Transport en opslag	11
4.1	Levering.....	11
4.2	Transport.....	11
4.3	Opslag.....	12
5	Installatie en elektrische aansluiting	12
5.1	Plaats van opstelling.....	12
5.2	Hydraulische aansluiting.....	12
5.3	Elektrische aansluiting	13
6	Inbedrijfname	13
6.1	Afzuigmodus	14
6.2	Afzuigmodus deactiveren.....	15
6.3	Lastbedrijf	15
6.4	Werkdruk instellen.....	16
6.5	Membraanexpansievat vullen	16
6.6	Alarmcodes	17
7	Onderhoud	18
7.1	Onderhoud debietsensor	18
7.2	Onderhoud terugslagklep zuigaansluiting	18
7.3	Onderhoud membraanexpansievat.....	18
8	Storingen, oorzaken en oplossingen	18
9	Reserveonderdelen	19
10	Afvoeren	19
10.1	Informatie over het inzamelen van gebruikte elektrische en elektronische producten	19

1 Veiligheid

1.1 Over deze handleiding

De handleiding is een bestanddeel van het product. Het naleven van de handleiding is een vereiste voor de juiste bediening en het juiste gebruik:

- Lees de handleiding zorgvuldig voordat u met de werkzaamheden begint.
- Bewaar de handleiding altijd op een toegankelijke plaats.
- Geef de handleiding door aan de volgende eigenaar.
- Neem alle instructies met betrekking tot het product in acht.
- Houd u aan de aanduidingen op het product.

De taal van de originele inbouw- en bedieningsvoorschriften is Duits. Alle andere talen waarin deze inbouw- en bedieningsvoorschriften beschikbaar zijn, zijn een vertaling van de originele inbouw- en bedieningsvoorschriften.

Het niet in acht nemen van de handleiding leidt tot gevaren voor personen of materiële schade. De fabrikant is niet aansprakelijk voor schade veroorzaakt door:

- Anders dan beoogd gebruik.
- Verkeerde bediening.

1.2 Auteursrecht

WILO SE © 2024

Distributie en reproductie van dit document, exploitatie en communicatie van de inhoud zijn verboden, tenzij hiervoor uitdrukkelijk toestemming is verleend. Overtredingen leiden tot de verplichting om schadevergoeding te betalen. Alle rechten voorbehouden.

1.3 Voorbehoud van wijziging

Wilo behoudt zich het recht voor om de genoemde gegevens zonder aankondiging vooraf te wijzigen en is niet aansprakelijk voor technische onnauwkeurigheden en/of lacunes. De gebruikte afbeeldingen kunnen afwijken van het origineel en dienen slechts als voorbeeldweergaven van het product.

1.4 Uitsluiting van garantie en aansprakelijkheid

Wilo geeft met name in de volgende gevallen geen garantie en is dan niet aansprakelijk:

- Niet-toereikende dimensionering als gevolg van gebrekkige of foutieve opgaven door de gebruiker of de opdrachtgever
- Het niet in acht nemen van deze handleiding
- Niet-beoogd gebruik
- Onjuiste opslag of transport
- Onjuiste montage of demontage
- Gebrekkig onderhoud
- Niet-toegestane reparaties
- Gebrekkige opstelplaats

1.5 Aanduiding van veiligheidsvoorschriften

- Chemische, elektrische of elektrochemische invloeden
- Slijtage

In deze inbouw- en bedieningsvoorschriften worden veiligheidsvoorschriften als volgt weergegeven:

- Gevaren voor personen: Veiligheidsvoorschriften worden voorafgegaan door een overeenkomstig **symbool** en zijn voorzien van een grijze achtergrond.
- Materiële schade: Veiligheidsvoorschriften beginnen met een signaalwoord en worden **zonder** symbool weergegeven.

Signaalwoorden

- **GEVAAR!**
Negeren leidt tot overlijden of tot zeer ernstig letsel!
- **WAARSCHUWING!**
Negeren kan leiden tot (ernstig) letsel!
- **VOORZICHTIG!**
Negeren kan leiden tot materiële schade, mogelijk met onherstelbare schade als gevolg.
- **LET OP!**
Een nuttige aanwijzing voor het gebruik van het product

Symbolen

In deze handleiding worden de volgende symbolen gebruikt:



Algemeen gevarensymbool



Gevaar voor elektrische spanning



Aanwijzingen

Neem direct op het product aangebrachte aanwijzingen in acht en houd deze permanent leesbaar:

- Waarschuwingen en gevarenaanduidingen
- Typeplaatje
- Pijl voor de draairichting/symbool voor de stroomrichting
- Opschrift van aansluitingen

1.6 Personeelskwalificatie

Het personeel moet:

- geïnstrueerd zijn over de plaatselijk geldige ongevallenpreventievoorschriften.
- de inbouw- en bedieningsvoorschriften gelezen en begrepen hebben.

Het personeel moet de volgende kwalificaties hebben:

- Werkzaamheden aan de elektrische installatie: Een elektromonteur moet werkzaamheden aan de elektrische installatie uitvoeren.

- Installatie-/demontagewerkzaamheden: De monteur moet een opleiding hebben gevolgd voor de omgang met de noodzakelijke gereedschappen en bevestigingsmaterialen.
- De bediening moet door personen worden uitgevoerd die geïnstrueerd zijn over de werking van de volledige installatie.
- Onderhoudswerkzaamheden: De vakman moet vertrouwd zijn in de omgang met de gebruikte bedrijfsstoffen en met het afvoeren van deze stoffen.

Definitie 'Elektromonteur'

Een elektromonteur is een persoon met een geschikte vakopleiding, kennis en ervaring, die de gevaren van elektriciteit kan herkennen **en** voorkomen.

De verantwoordelijkheidsgebieden, bevoegdheden en bewaking van het personeel moeten door de gebruiker worden gewaarborgd. Als het personeel niet over de vereiste kennis beschikt, moet het worden geschoold en geïnstrueerd. Indien nodig, kan dit in opdracht van de gebruiker door de fabrikant van het product worden uitgevoerd.

Het product mag niet door personen (betreft ook kinderen) met beperkte fysieke, sensorische en geestelijke vermogens worden bediend, wanneer zij niet door een voor hun veiligheid verantwoordelijke persoon zijn geïnstrueerd over de omgang met het product.

Zie erop toe dat er geen kinderen met het product spelen.

1.7 Elektrische werkzaamheden

- Elektrische werkzaamheden moeten door een elektromonteur worden uitgevoerd.
- De geldende nationale richtlijnen, normen en voorschriften evenals de bepalingen van de plaatselijke energiebedrijven dienen te worden opgevolgd bij het aansluiten op het lokale elektriciteitsnet.
- Voor aanvang van alle werkzaamheden moet het product van het elektriciteitsnet worden losgekoppeld en tegen herinschakelen worden beveiligd.
- De aansluiting moet met een lekstroom-veiligheidsschakelaar (RCD) worden beveiligd.
- Het product moet worden geaard.
- Defecte kabels moeten direct door een elektromonteur worden vervangen.

1.8 Installatie/demontage

- Draag een beschermingsuitrusting:
 - Veiligheidsschoenen
 - Veiligheidshandschoenen tegen snijwonden
 - Veiligheidshelm (bij toepassing van hijsmiddelen)

1.9 Onderhoudswerkzaamheden

- De op de locatie geldende wetten en voorschriften voor arbeidsveiligheid en ongevallenpreventie moeten worden nageleefd.
- Het product moet van het elektriciteitsnet worden losgekoppeld en tegen onbevoegd herinschakelen worden beveiligd.
- Alle draaiende delen moeten stilstaan.
- Sluit de afsluiter in de toevoer en de persleiding.
- Zorg in afgesloten ruimten voor voldoende ventilatie.
- Zorg ervoor dat er geen explosiegevaar ontstaat bij laswerkzaamheden of werkzaamheden met elektrische apparaten.
- Draag een beschermingsuitrusting:
 - Gesloten veiligheidsbril
 - Veiligheidsschoenen
 - Veiligheidshandschoenen tegen snijwonden
- De op de locatie geldende wetten en voorschriften voor arbeidsveiligheid en ongevallenpreventie moeten worden nageleefd.
- Neem de in de inbouw- en bedieningsvoorschriften beschreven procedure voor het stilzetten van het product/de installatie in acht.
- Voor onderhoud en reparatie mogen uitsluitend de originele onderdelen van de fabrikant worden gebruikt. De toepassing van niet-originele onderdelen ontslaat de fabrikant van elke aansprakelijkheid.
- Het product moet van het elektriciteitsnet worden losgekoppeld en tegen onbevoegd herinschakelen worden beveiligd.
- Alle draaiende delen moeten stilstaan.
- Sluit de afsluiter in de toevoer en de persleiding.
- Bewaar gereedschappen op de daarvoor bestemde locaties.
- Onmiddellijk na voltooiing van de werkzaamheden moeten alle veiligheids- en bewakingsinrichtingen opnieuw worden aangebracht en op de juiste werking worden getest.

2 Productomschrijving

2.1 Beschrijving

- Compact, stil en zeer krachtig pompsysteem.
- Elektrische installatie met intelligente en intuïtieve productregeling.
 - Door het pomptoerental aan te passen aan het verbruik wordt de systeemdruk constant gehouden.
 - Het product regelt de hydraulische en elektrische bedrijfsparameters en beschermt tegen storingen.

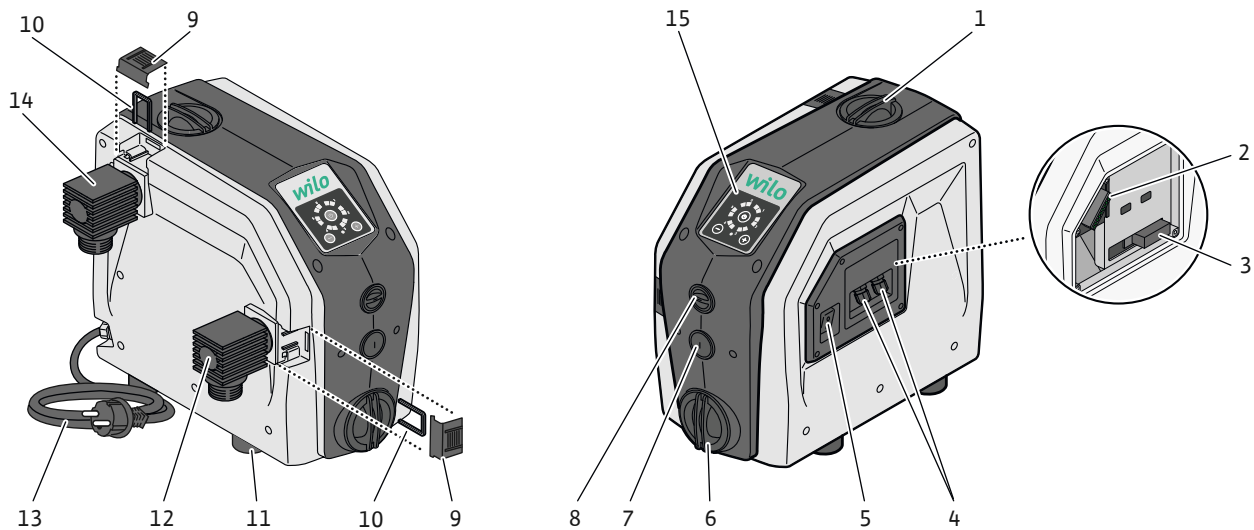


Fig. 1: Productoverzicht

1	Afsluiting vulopening
2	Uitbreidingskaart
3	Zekering (12,5 A)
4	Kabeldoorgang in-/uitgang
5	Hoofdschakelaar
6	Afsluiting aftapschroef
7	Ontluchtingsschroef
8	Afsluiting membraanexpansievat
9	Houder druk-/zuigaansluiting
10	Bevestigingsbeugel druk-/zuigaansluiting
11	Standvoeten (trillingsdempend)
12	Zuigaansluiting
13	Netkabel
14	Persaansluiting
15	Bedieningsveld

2.2 Beschrijving bedieningsveld

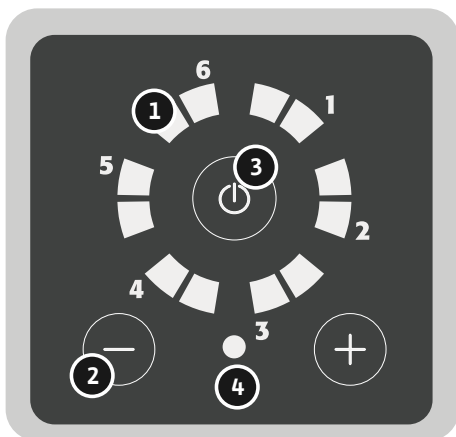
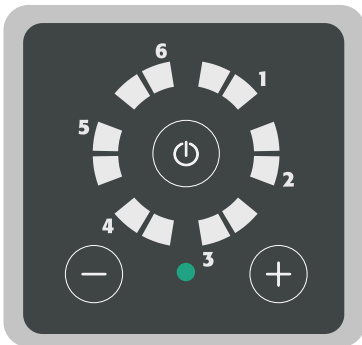


Fig. 2: Bedieningsveld

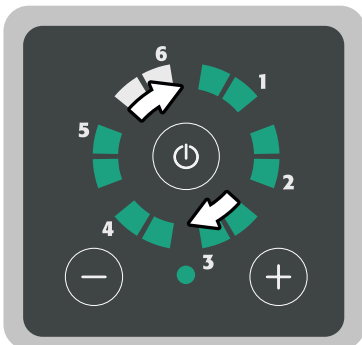
1	Leds: "Bedrijfstoestand" <ul style="list-style-type: none"> • Weergave drukinstelling • Bedrijf • Storing of alarm
2	Bedieningstoetsen: "+" en "-"
3	Bedieningstoets: "Aan/uit"
4	Led: "Systeemstatus" (groen en rood)

2.2.1 Beschrijving bedrijfstoestanden



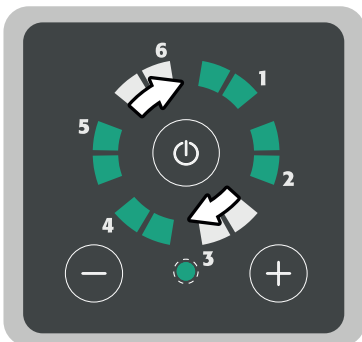
Installatie bedrijfsklaar

- De installatie is ingeschakeld en niet in bedrijf.
- De leds “Bedrijfstoestand” zijn uitgeschakeld.
- De led “Systeemstatus” brandt continu groen.



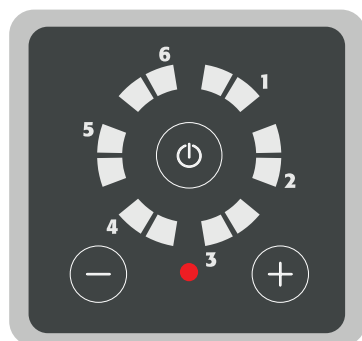
Installatie in bedrijf

- De installatie is ingeschakeld en in bedrijf.
- De leds “Bedrijfstoestand” branden afwisselend na elkaar.
- De led “Systeemstatus” brandt continu groen.



De installatie wordt uitgeschakeld

- De installatie stopt.
- De leds “Bedrijfstoestand” branden afwisselend na elkaar.
- De led “Systeemstatus” knippert groen.



Systeemstoring/-alarm

- De installatie is ingeschakeld, maar niet bedrijfsklaar.
- De leds “Bedrijfstoestand” zijn uitgeschakeld.
- De led “Systeemstatus” brandt continu rood.

2.3 Type-aanduiding

Voorbeeld:	Wilo-Isar BOOST5-E-3
Wilo	Merkaanduiding
Isar	Drukverhogingsinstallatie
BOOST	Toepassing in huishouding
5	Ingebouwde pompbesturing

Voorbeeld:	Wilo-Isar BOOST5-E-3
E	Elektronisch geregeld
3 of 5	Nominaal debiet in m ³ /h

2.4 Technische gegevens

Algemeen	
Afmetingen (LxBxH)	390 x 274 x 344 mm
Nettogewicht ($\pm 10\%$)	15 kg
Toegestaan medium	Schoon water
Geluidsniveau	58 dB(A) geluidsdruk bij 1 m in normaal bedrijf
Aansluiting perszijde	G1"
Aansluiting zuigzijde	G1"
Druk	
Max. werkdruk	5,5 bar
Max. toevoerdruk	4,5 bar (H+)
Max. debiet	Zie typeplaatje
Max. opvoerhoogte	Zie typeplaatje
Afzuiging geodetische hoogte	8 m (H-)
Inschakeldruk	1 bar
Temperatuur	
Mediumtemperatuur	0 °C tot +40 °C
Omgevingstemperatuur	0 °C tot +40 °C
Elektrische gegevens	
Spanning	1 ~ 230 V wisselstroom
Frequentie	50 Hz
Opgenomen vermogen	Zie typeplaatje
Nominale stroom	Zie typeplaatje
Alarm-relaiscontact	Max. 0,3 A bij 230 V wisselstroom/max. 1 A bij 30 V gelijkstroom
Beschermingsklasse	IPX4
Motorbeveiliging	Zekering max. 12,5 A
Spanningskabel	1,5 m

2.5 Afmetingen

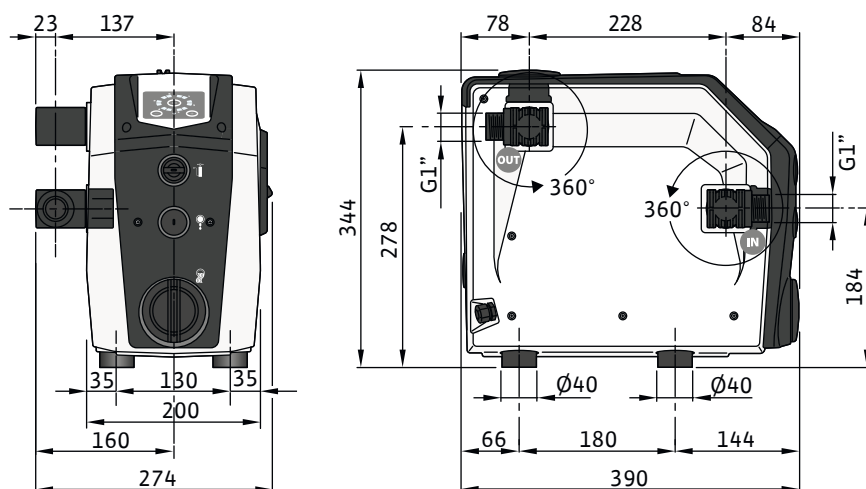


Fig. 3: Afmetingen

2.6 Leveringsomvang



Fig. 4: Leveringsomvang

- Drukverhogingsinstallatie
- 2 hydraulische aansluitingen G1"
- Bevestigingsbeugel persaansluitingen
- Afdichtingen
- Inbouw- en bedieningsvoorschriften

3 Toepassing/gebruik

3.1 Toepassing

De Wilo-Isar BOOST5 is een automatische drukverhogingsinstallatie met variabele toeren-talfunctie inclusief:

- een hoogefficiënte zelfaanzuigende pomp met elektromotor,
- een membraanexpansievat,
- druk- en debietsensoren,
- een terugslagklep in de zuigaansluiting.

De drukverhogingsinstallatie is ontworpen voor de drukverhoging van schoon water in woongebouwen en voor de irrigatie en beregening in de landbouw.

De watervoorziening vindt plaats uit putten, bronnen, reservoirs of uit het lokale waterleidingnet.



LET OP

- Neem bij alle drinkwatertoepassingen de lokale voorschriften in acht.

Het WRAS- en ACS-certificaat is beschikbaar voor alle Wilo-Isar BOOST5-drukverhogingsinstallaties.

3.2 Niet-beoogd gebruik

Alleen voor DE:

Het product mag in Duitsland niet voor drinkwatertoepassingen worden gebruikt. Aansluiting op het openbare waterleidingnet is niet toegestaan.

4 Transport en opslag

4.1 Levering

- Controleer na ontvangst het product en de verpakking op gebreken (beschadiging, volledigheid).
- Vermeld aanwezige schade op de vrachtpapieren en meld deze nog op de dag van ontvangst bij het vervoersbedrijf of de fabrikant.

Later aangegeven gebreken kunnen niet meer worden geclaimd.

4.2 Transport

VOORZICHTIG

Materiële schade door natte verpakkingen!

Doorweekte verpakkingen kunnen openscheuren. Het product kan onbeschermd op de grond vallen en onherstelbaar beschadigd raken.

- Til de doorweekte verpakking voorzichtig op en vervang deze onmiddellijk!

1. Transporteer het product uitsluitend in de meegeleverde verpakking.

- Als de omverpakking beschadigd of niet meer aanwezig is, moet voor voldoende bescherming tegen vochtigheid en vervuiling worden gezorgd.
- Verwijder de omverpakking pas ter plaatse.

4.3 Opslag

VOORZICHTIG

Materiële schade door ondeskundige opslag!

Vocht en bepaalde temperaturen kunnen het product beschadigen.

- Bescherm het product tegen vocht en mechanische beschadiging.
- Vermijd temperaturen buiten het bereik van -10 °C tot $+60\text{ °C}$.

5 Installatie en elektrische aansluiting

5.1 Plaats van opstelling

- De plaats van opstelling moet droog en goed geventileerd zijn en beschermd tegen vorst. Het product is niet ontworpen voor buitenopstelling.
- Neem de omgevingstemperaturen in acht, zie de technische gegevens.
- Kies de plaats van opstelling in overeenstemming met de productafmetingen.
- Aansluitingen moeten vrij toegankelijk zijn.
- Voorkom trillingen en mechanische belastingen door de aangesloten leidingen.

5.2 Hydraulische aansluiting



WAARSCHUWING

Gevaar voor letsel door ondeskundige installatie.

- Laat de installatie uitsluitend uitvoeren door gekwalificeerd personeel.
- Neem de voorschriften voor de ongevalpreventie in acht.
- Neem de lokale voorschriften in acht.

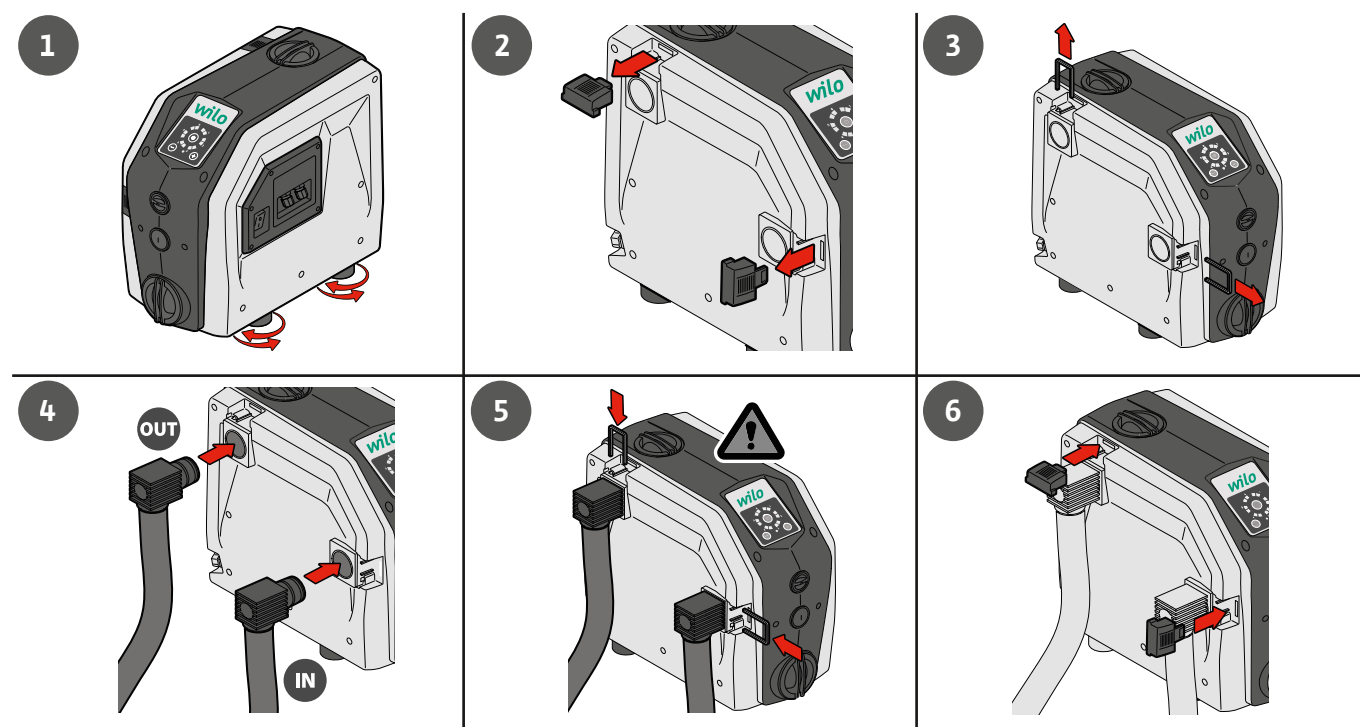


Fig. 5: Hydraulische aansluiting

- ✓ Gebruik drukstabele aansluitleidingen.
 - ✓ Voorkom te sterke buigingen in de aansluitleidingen.
- Lijn het product met behulp van de instelbare voeten horizontaal uit.
 - Verwijder de afdekkingen van de houders van de pers- en zuigaansluitingen.
 - Verwijder de bevestigingsbeugels van de pers- en zuigaansluitingen.
 - Sluit drukvaste aansluitleidingen aan op de hydraulische aansluitingen (leveringsomvang). Binnendiameter aansluitleiding: G1"

5. Plaats de zuig- en persaansluiting met pakking.
6. Monteer de bevestigingsbeugels van de pers- en zuigaansluitingen.
7. Monteer de afdekkingen op de houders van de pers- en zuigaansluitingen.

5.3 Elektrische aansluiting



GEVAAR

Levensgevaar door elektrische stroom!

Een ondeskundig aangebrachte elektrische aansluiting kan een elektrische schok veroorzaken.

- Laat werkzaamheden aan de elektrische installatie door een elektromonteur uitvoeren.
- Neem de voorschriften voor de ongevallenpreventie in acht.
- Neem de lokale voorschriften in acht.

- Installeer een lekstroom-veiligheidsschakelaar (30 mA, klasse A).
- Controleer of de aardaansluiting volgens de voorschriften is geïnstalleerd.
- Controleer of de stroomvoorziening overeenkomt met de gegevens op het typeplaatje.

5.3.1 Uitbreidingskaart aansluiten



GEVAAR

Levensgevaar door elektrische stroom!

Er staat ook spanning op de externe voedingsspanning als de hoofdschakelaar is uitgeschakeld!

- Trek altijd de stekker uit de voedingsspanning voordat u met de werkzaamheden begint.
- Laat werkzaamheden aan de elektrische installatie door een elektromonteur uitvoeren.
- Neem de lokale voorschriften in acht.

VOORZICHTIG

Materiële schade door ondeskundige installatie!

- Op de uitbreidingskaart aangesloten apparaten mogen uitsluitend met aparte extra lage spanning (separated extra-low voltage, SELV) worden gebruikt.
- Trek bij het verwijderen van de afdekking niet aan de kabels van de hoofdschakelaar.

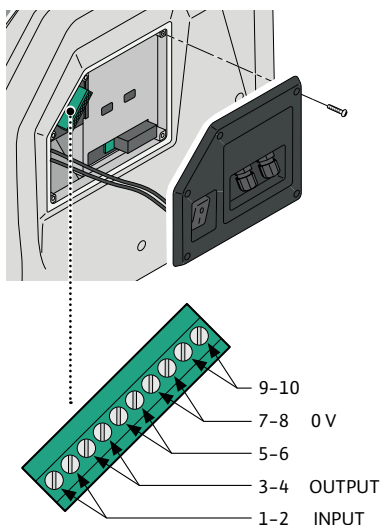


Fig. 6: Aansluitingen uitbreidingskaart

1. Verwijder de bevestigingsschroeven van de afdekking.
2. Verwijder de afdekking gedeeltelijk om toegang te krijgen tot de klemmenstrook van de uitbreidingskaart.

Klem		Beschrijving
1-2	Ingang	Niveaumelding. Overbruggen als het signaal ontbreekt
3-4	Uitgang	Alarmsignaal. Max. 0,3 A bij 230 V wisselstroom/1 A bij 30 V gelijkstroom
5-6	RS 485	Communicatie MASTER /SLAVE
7-8	0 V	Niet aangesloten
9-10	SLAVE	Indien overbrugd wordt de inverter SLAVE

6 Inbedrijfname

6.1 Afzuigmodus

VOORZICHTIG**Materiële schade door droogloop!**

Bij een droogloop van de pomp worden de mechanische afdichtingen beschadigd.

- Vul de pomp met water en ontluicht de pomp voor de inbedrijfname.

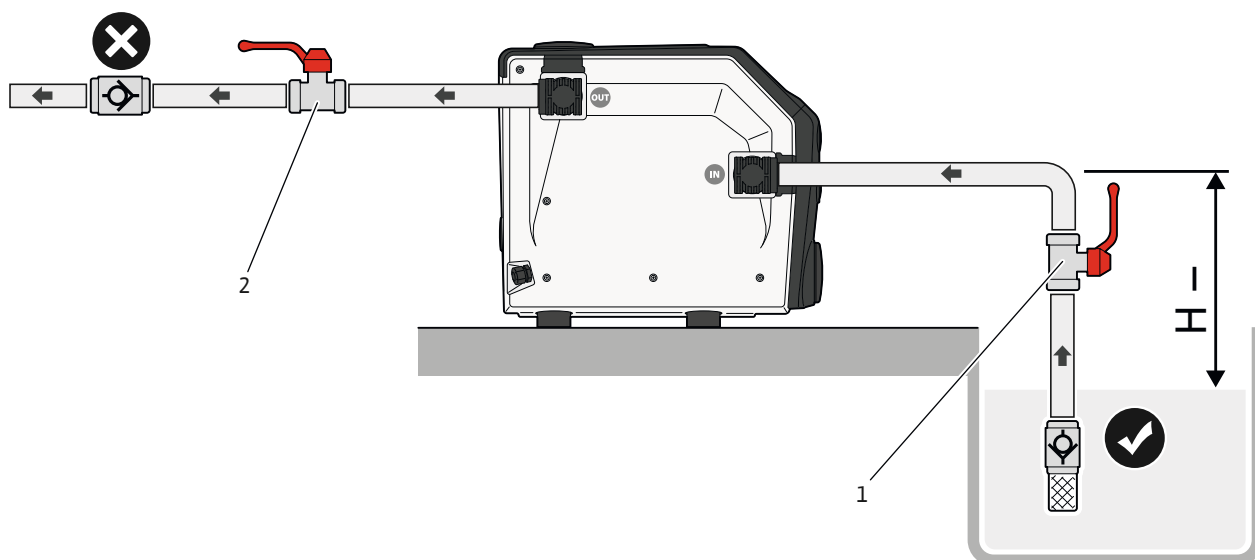


Fig. 7: Afzuigmodus

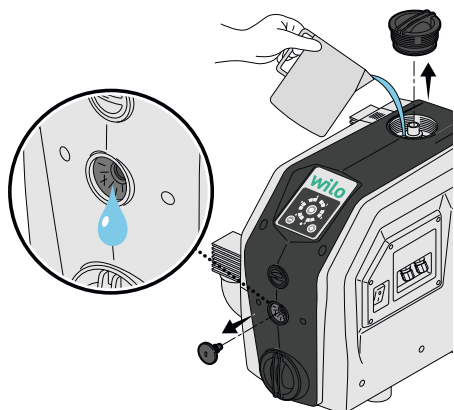


Fig. 8: Vullen

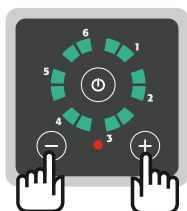


Fig. 9: Bedieningstoetsen + en -

- ✓ Het product bevindt zich in de afzuigmodus.

1. Verwijder de afsluiting van de vulopening en de ontluichtingsschroef.
2. Vul het product met water (ca. 1,5 l) tot er water uit de ventilatie-opening loopt (Fig. 8).
3. Monteer de afsluiting van de vulopening en de ontluichtingsschroef.
4. Open de afsluiters (Pos. 1, 2).
5. Verbind de netstekker met de stroomvoorziening.
6. Schakel het product met de hoofdschakelaar in.
7. Druk tegelijkertijd de bedieningstoetsen "+" en "-" gedurende 5 seconden in (Fig. 9).
⇒ Het product gaat naar de afzuigmodus.
8. Druk de bedieningstoets "Aan/uit" op het bedieningsveld in (Fig. 10).
⇒ Het aanzuigen duurt maximaal 5 minuten. De pomp stopt na elke minuut automatisch gedurende 5 seconden en start dan opnieuw. Het proces wordt herhaald totdat het product bedrijfsklaar is. Tijdens het proces knipperen de leds. Het aanzuigen wordt na 5 minuten beëindigd of wanneer het aanzuigen klaar is. De leds knipperen niet meer.
9. Herhaal het proces als de pomp niet automatisch aanzuigt.
10. Druk de bedieningstoets "Aan/uit" op het bedieningsveld in.



Fig. 10: Bedieningstoets Aan/uit

6.2 Afzuigmodus deactiveren

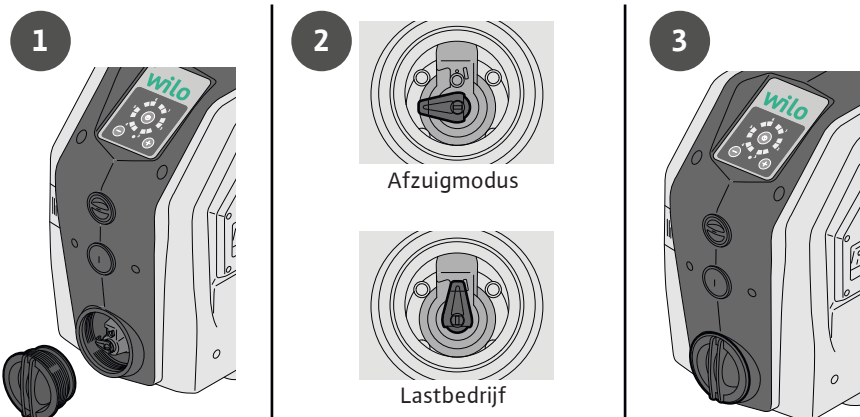


Fig. 11: Afzuigmodus deactiveren

Het product is af fabriek ingesteld op de afzuigmodus. Als het lastbedrijf volgens de voorschriften is gewaarborgd of als de toevoer al onder druk staat, kan de automatische afzuigmodus worden uitgeschakeld.

1. Verwijder de afsluiting van de aftapschroef.
2. Draai de schakelaar in verticale positie.
3. Monteer de afsluiting van de aftapschroef.

6.3 Lastbedrijf

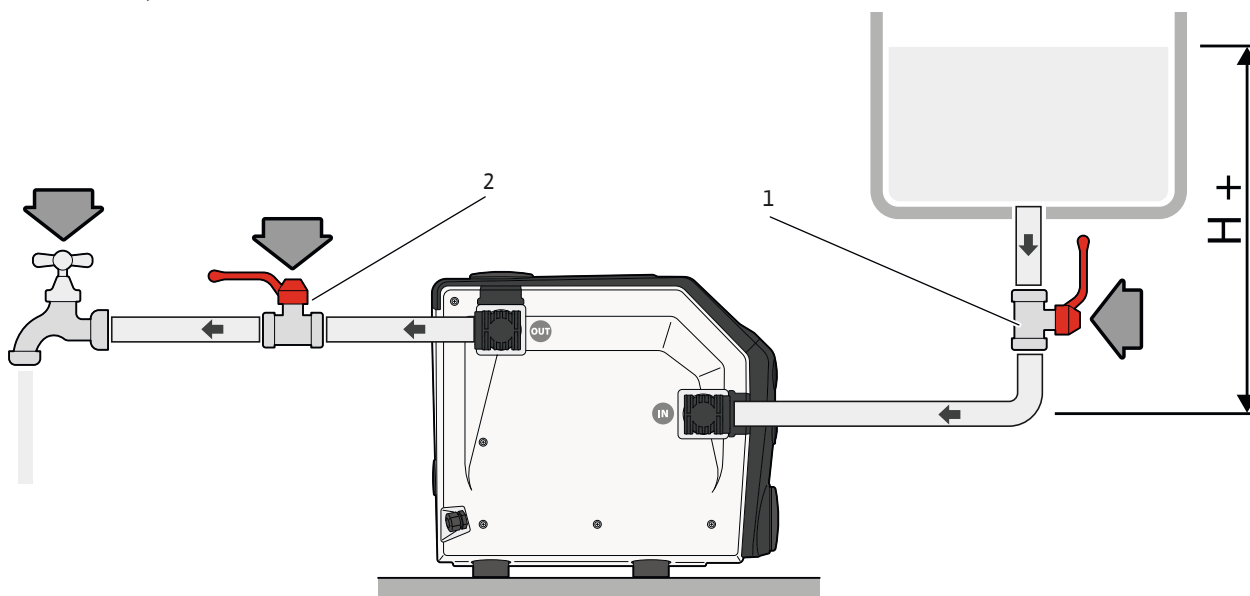


Fig. 12: Lastbedrijf

1. Als het product in lastbedrijf moet worden gebruikt. Deactiveer de afzuigmodus [► 15].
2. Open de afsluiters (Pos. 1, 2).
3. Verbind de netstekker met de stroomvoorziening.
4. Schakel het product met de hoofdschakelaar in.
5. Druk de bedieningstoets "Aan/uit" op het bedieningsveld in (Fig. 13).

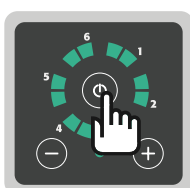


Fig. 13: Bedieningstoets Aan/uit

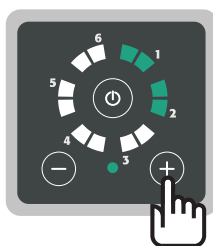
6.4 Werkdruk instellen

De leds “Bedrijfstoestand” geven de gewenste werkdruk aan.

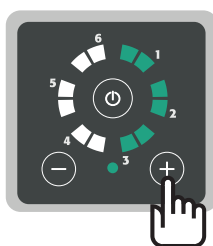
De werkdruk kan tussen 1 bar en 5,5 bar worden ingesteld.

- Werkdruk weergegeven: druk de bedieningstoets “+” in.
- Werkdruk in stappen van 0,5 bar wijzigen: druk de bedieningstoetsen “-” of “+” in.

Voorbeeld:



1. Druk de bedieningstoets “+” in.
 - ▶ De werkdruk wordt weergegeven (2 bar).



1. Verhoog de werkdruk tot 3 bar door de bedieningstoets “+” 2 keer in te drukken (0,5 bar + 0,5 bar).
 - ▶ De leds “Bedrijfstoestand” geven de actuele werkdruk weer (3 bar).

6.5 Membraanexpansievat vullen

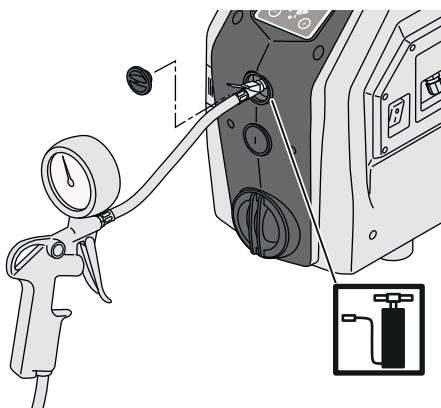


Fig. 14: Membraanexpansievat vullen



VOORZICHTIG

Voortijdige beschadiging van het product door ondeskundige installatie!

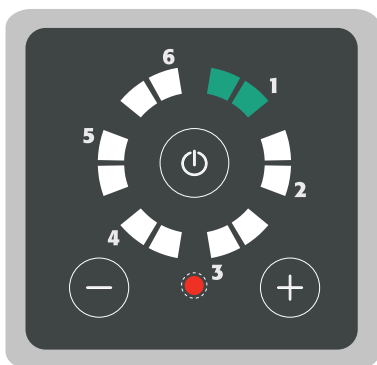
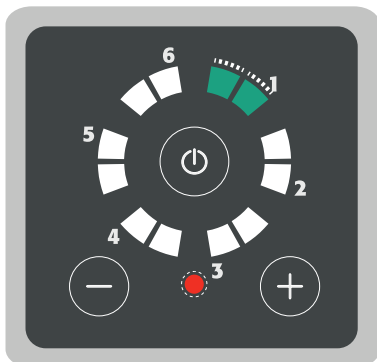
Het ingebouwde membraanexpansievat is af fabriek voorgevuld tot een druk van 1,5 bar. De maximale vuldruk is 4 bar.

- Vul het membraanexpansievat bij een systeemdruk van nul.
- Vul het membraanexpansievat volgens de tabel.
- Na elke wijziging van de werkdruk moet de vuldruk van het membraanexpansievat worden aangepast.

Gewenste werkdruk (bar)	Vuldruk (bar) membraanexpansievat
1,0	0,5
1,5	1,0
2,0	1,0
2,5	1,5
3,0	1,5
3,5	2,0
4,0	2,5
4,5	3,0
5,0	3,5
5,5	4,0

- ✓ Compressor of pomp met manometer aanwezig.
1. Sluit de afsluiters (Fig. 7 – Pos. 1, 2) aan de zuig- en perszijde.
 2. Verwijder de schroef op de afsluiting van het membraanexpansievat.
 3. Verbind de compressor of de luchtpomp (handpomp) met de afsluiting van het membraanexpansievat.
 4. Vul het membraanexpansievat om de gewenste of ingestelde werkdruk te bereiken.

6.6 Alarmcodes

**LET OP**

Installeer om drukpieken te voorkomen eventueel een extra membraanexpansievat aan de perszijde.

De led in bereik 1–6 knippert groen + led knippert rood

Alarm 1	Watergebrek Als er gedurende meer dan 7 seconden watergebrek aan de zuigzijde is, wordt het alarm weergegeven. <ul style="list-style-type: none"> Controleer de watertoevoer aan de zuigzijde. Vul de pomp. Het product start automatisch opnieuw na 1 min, 15 min, 30 min, 1 uur etc.
Alarm 2	Het product bereikt de ingestelde druk niet. <ul style="list-style-type: none"> Contact opnemen met de servicedienst.
Alarm 3	/
Alarm 4	Uitlaatdruk lager dan 0,2 bar (beschadigde leiding). <ul style="list-style-type: none"> Oorzaak verhelpen. Om het alarm te resetten: product met de bedieningstoets „Aan/uit” (Fig. 2, pos. 3) uit en weer inschakelen. Controleer waarom de druk naar nul is gereset.
Alarm 5	Voedingsspanning te laag. <ul style="list-style-type: none"> Waarborg een spanningsvoorziening van 230 V ±10%.
Alarm 6	Uitschakelsignaal van buitenaf
Voorbeeld	Watergebrek: Led 1 knippert groen + de rode led knippert

De led in bereik 1–6 brandt groen + led knippert rood

Alarm 1	Kortsluiting <ul style="list-style-type: none"> Schakel de installatie uit. Contact opnemen met de servicedienst. Om het alarm te resetten: product met de bedieningstoets „Aan/uit” (Fig. 2, pos. 3) uit en weer inschakelen.
Alarm 2	Overstroom Het stroomverbruik is hoger dan de toegestane tolerantie. <ul style="list-style-type: none"> Om het alarm te resetten: product met de bedieningstoets „Aan/uit” (Fig. 2, pos. 3) uit en weer inschakelen. Neem contact op met de servicedienst als het alarm nog steeds wordt weergegeven.
Alarm 3	Moduletemperatuur te hoog <ul style="list-style-type: none"> Controleer de temperatuur van het medium. Neem contact op met de servicedienst als de mediumtemperatuur hoger is dan 40 °C. Als de temperatuur onder de alarmdrempel daalt, wordt het product automatisch gereset.
Alarm 4	Motortemperatuur te hoog. <ul style="list-style-type: none"> Controleer de temperatuur van het medium. Neem contact op met de servicedienst als de mediumtemperatuur hoger is dan 40 °C. Als de temperatuur onder de alarmdrempel daalt, wordt het product automatisch gereset.
Alarm 5	Storing signaal druksensor <ul style="list-style-type: none"> Contact opnemen met de servicedienst.
Alarm 6	Storing signaal debietsensor <ul style="list-style-type: none"> Contact opnemen met de servicedienst.

7 Onderhoud

7.1 Onderhoud debietsensor

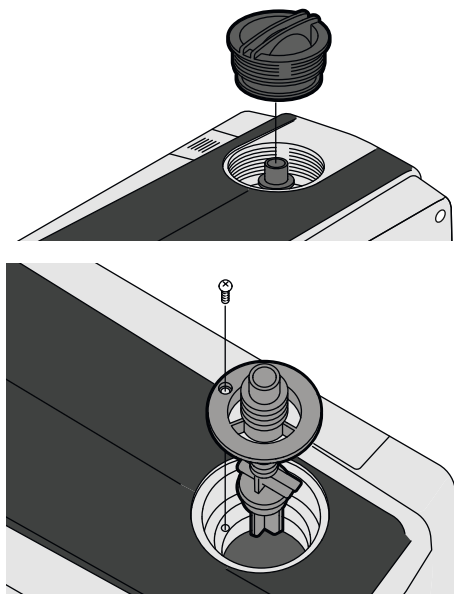


Fig. 15: Debietsensor

- ✓ Maak de installatie drukloos door de afsluiters aan de zuig- en perszijde te sluiten.
 - ✓ Maak het product leeg via de aftapschroef.
1. Verwijder de afsluiting van de vulopening.
 2. Draai de bevestigingsschroef los om de debietsensor te verwijderen.
 3. Controleer de debietsensor en reinig deze indien nodig.
 4. Monteer de debietsensor weer en let erop dat deze op de juiste wijze wordt uitgelijnd.
 5. Monteer de afsluiting van de vulopening weer.

7.2 Onderhoud terugslagklep zuigaansluiting

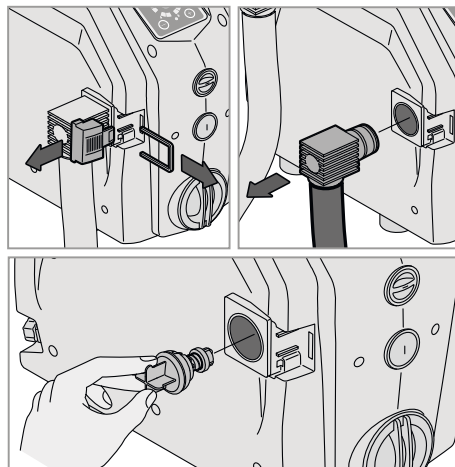


Fig. 16: Terugslagklep zuigaansluiting

- ✓ Maak de installatie drukloos door de afsluiters aan de zuig- en perszijde te sluiten.
 - ✓ Maak het product leeg via de aftapschroef.
1. Verwijder de afdekking en bevestigingsbeugel.
 2. Verwijder de zuigaansluiting.
 3. Verwijder de terugslagklep.
 4. Controleer de terugslagklep en reinig deze indien nodig.
 5. Monteer de terugslagklep weer en let erop dat deze op de juiste wijze vastzit.
 6. Monteer de zuigaansluiting weer.
 7. Monteer de bevestigingsbeugel en afdekking weer.

7.3 Onderhoud membraanexpansievat



VOORZICHTIG

Voortijdige beschadiging van het product door ondeskundig onderhoud!

- Min. 1x per jaar (Wilo adviseert: om de 6 maanden): vuldruk van het membraanexpansievat controleren en indien nodig vullen.
- Vuldruk van het membraanexpansievat na elke aanpassing van de werkdruk aanpassen.

8 Storingen, oorzaken en oplossingen



GEVAAR

Levensgevaar door elektrische stroom!

Er staat ook spanning op de externe voedingsspanning als de hoofdschakelaar is uitgeschakeld!

- Trek altijd de stekker uit de voedingsspanning voordat u met de werkzaamheden begint.
- Laat werkzaamheden aan de elektrische installatie door een elektromonteur uitvoeren.
- Neem de lokale voorschriften in acht.



WAARSCHUWING

Gevaar voor letsel door ondeskundige reparatie!

- Laat een reparatie uitsluitend uitvoeren door gekwalificeerd personeel.

Storing	Led-signaal	Oplossing
Het bedieningsveld brandt niet.	De leds branden niet.	Controleer of de hoofdschakelaar is ingeschakeld. Controleer de voedingsspanning en de juiste staat van de lekstroom-veiligheidsschakelaar.
Pomp start niet.	De led systeemstatus brandt continu rood.	Schakel de installatie in met de bedieningstoets "Aan/uit".
	De led systeemstatus knippert rood.	Zie "Alarmcodes [▶ 17]".
	De led systeemstatus brandt continu groen.	De installatiedruk daalt niet tot onder de ingestelde werkdruk.
Watergebrek	De led systeemstatus knippert rood. De leds voor de bedrijfstoestand knipperen groen.	Controleer of de aanzuiging van water wordt voorzien. Controleer of de aanzuiging niet verstopt is. Vul de pomp en laat deze aanzuigen.
Kortsluiting	De led systeemstatus knippert rood. De leds voor de bedrijfstoestand branden continu groen.	Controleer of de installatie niet is geblokkeerd: <ul style="list-style-type: none"> • Open de stop op de achterkant van de motor en draai de as.
		Controleer of de kabels, stekkers en de contactdoos onbeschadigd zijn en of er geen sprake is van lekstroom.
Spanning te laag	De led systeemstatus knippert rood. De leds voor de bedrijfstoestand knipperen groen in het gedeelte "5".	De spanning is lager dan 15% onder de op het typeplaatje vermelde waarde. Zorg ervoor dat de spanning binnen de grenswaarde $\pm 15\%$ ligt.

9 Reserveonderdelen

De bestelling van reserveonderdelen verloopt via de servicedienst. Om latere vragen en verkeerde bestellingen te voorkomen, moeten altijd het artikelnummer en de productiedatum worden opgegeven. **Technische wijzigingen voorbehouden!**

10 Afvoeren

10.1 Informatie over het inzamelen van gebruikte elektrische en elektronische producten

Door dit product op de voorgeschreven wijze af te voeren en correct te recyclen, worden milieuschade en persoonlijke gezondheidsrisico's voorkomen.

**LET OP****Afvoer via het huisvuil is verboden!**

In de Europese Unie kan dit symbool op het product, de verpakking of op de bijbehorende documenten staan. Het betekent dat de betreffende elektrische en elektronische producten niet via het huisvuil afgevoerd mogen worden.

Voor een correcte behandeling, recycling en afvoer van de betreffende afgedankte producten dienen de volgende punten in acht te worden genomen:

- Geef deze producten alleen af bij de daarvoor bedoelde, gecertificeerde inzamelpunten.
- Neem de lokale voorschriften in acht!

Vraag naar informatie over de correcte afvoer bij de gemeente, de plaatselijke afvalverwerkingsplaats of bij de verkoper van het product. Meer informatie over recycling is te vinden op www.wilo-recycling.com.

Technische wijzigingen voorbehouden!







wilo



Local contact at
www.wilo.com/contact

Pioneering for You

WILO SE
Wilopark 1
44263 Dortmund
Germany
T +49 (0)231 4102-0
T +49 (0)231 4102-7363
wilo@wilo.com
www.wilo.com