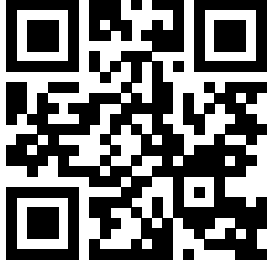


Isar BOOST5



sl Navodila za vgradnjo in obratovanje



Isar BOOST5
<http://qr.wilo.com/617>

Kazalo vsebine

| | |
|--|-----------|
| 1 Varnost | 4 |
| 1.1 O teh navodilih | 4 |
| 1.2 Avtorske pravice | 4 |
| 1.3 Pridržujemo si pravice do sprememb | 4 |
| 1.4 Izključitev garancije in odgovornosti | 4 |
| 1.5 Oznaka varnostnih navodil | 4 |
| 1.6 Strokovnost osebja | 5 |
| 1.7 Dela v zvezi z električno | 6 |
| 1.8 Vgradnja/demontaža | 6 |
| 1.9 Vzdrževalna dela | 6 |
| 2 Opis proizvoda | 7 |
| 2.1 Opis | 7 |
| 2.2 Opis kontrolnega panela | 8 |
| 2.3 Način označevanja | 9 |
| 2.4 Tehnični podatki | 9 |
| 2.5 Dimenzije | 10 |
| 2.6 Obseg dobave | 10 |
| 3 Uporaba | 10 |
| 3.1 Uporaba v skladu z določili | 10 |
| 3.2 Nenamenska uporaba | 10 |
| 4 Prevoz in skladiščenje | 10 |
| 4.1 Dobava | 11 |
| 4.2 Transport | 11 |
| 4.3 Skladiščenje | 11 |
| 5 Vgradnja in električni priklop | 11 |
| 5.1 Lokacija namestitve | 11 |
| 5.2 Hidravlični priključek | 11 |
| 5.3 Električni priklop | 12 |
| 6 Zagon | 13 |
| 6.1 Sesalno obratovanje | 13 |
| 6.2 Deaktiviranje načina odsesavanja | 14 |
| 6.3 Obratovanje pod obremenitvijo | 15 |
| 6.4 Nastavitev obratovalnega tlaka | 15 |
| 6.5 Polnjenje membranske raztezne posode | 16 |
| 6.6 Kode alarma | 16 |
| 7 Vzdrževanje | 17 |
| 7.1 Vzdrževanje senzorja pretoka | 18 |
| 7.2 Vzdrževanje protipovratnega ventila sesalnega priključka | 18 |
| 7.3 Vzdrževanje membranske raztezne posode | 18 |
| 8 Napake, vzroki in odpravljanje | 18 |
| 9 Nadomestni deli | 19 |
| 10 Odstranjevanje | 19 |
| 10.1 Podatki o zbiranju rabljenih električnih in elektronskih izdelkov | 19 |

1 Varnost

1.1 O teh navodilih

Navodila so sestavni del proizvoda. Upoštevanje navodil je pogoj za pravilno rokovanje s proizvodom in njegovo uporabo:

- Pred kakršnimi koli aktivnostmi skrbno preberite navodila.
- Navodila shranite tako, da so vedno pri roki.
- Navodila predajte naslednjemu imetniku.
- Upoštevajte vse podatke o proizvodu.
- Upoštevajte oznake na proizvodu.

Jezik v izvornih navodilih za obratovanje je nemščina. Navodila v drugih jezikih so prevod izvornih navodil za obratovanje.

Neupoštevanje navodil vodi do telesnih poškodb in materialnih škod. Proizvajalec ne prevzema odgovornosti za škodo, ki nastane zaradi:

- nepravilne uporabe,
- napačnega upravljanja.

1.2 Avtorske pravice

WILO SE © 2024

Posredovanje in kopiranje tega dokumenta ter uporaba in sporočanje njegove vsebine je prepovedano, razen če je to izrecno dovoljeno. Kršitve obvezujejo k plačilu škode. Vse pravice pridržane.

1.3 Pridržujemo si pravice do sprememb

Wilo si pridržuje pravico do sprememb navedenih podatkov brez predhodnega obvestila in ne prevzema odgovornosti za tehnične netočnosti in/ali opustitve. Prikazane slike se lahko razlikujejo od originala in so namenjene samo kot primer prikaza proizvoda.

1.4 Izključitev garancije in odgovornosti

Wilo zlasti ne prevzema nobene garancije ali odgovornosti v naslednjih primerih:

- Nezadostno dimenzioniranje zaradi pomanjkljivih ali napačnih podatkov upravitelja ali naročnika
- Neupoštevanje teh navodil
- Nenamenska uporaba
- Neprimerno skladiščenje ali transport
- Napačna vgradnja ali demontaža
- Pomanjkljivo vzdrževanje
- Nedovoljeno popravilo
- Pomanjkljiva podlaga
- Kemični, električni ali elektrokemični vplivi
- Obraba

1.5 Oznaka varnostnih navodil

V tem navodilu za vgradnjo in obratovanje so varnostna navodila prikazana kot sledi:

- Nevarnost telesnih poškodb: Varnostna navodila imajo prednastavljen ustrezen **simbol** ter so prikazana v sivi barvi.

- Materialne škode: Varnostna navodila se začnejo s signalno besedo in se prikažejo **brez** simbola.

Opozorilne besede

- **NEVARNOST!**
Neupoštevanje lahko povzroči smrt ali najhujše poškodbe!
- **OPOZORILO!**
Neupoštevanje lahko privede do (najhujših) poškodb!
- **POZOR!**
Neupoštevanje lahko privede do materialne škode, možna je totalna škoda.
- **OBVESTILO!**
Koristno obvestilo za ravnanje s proizvodom

Simboli

V tem navodilu se uporabljajo naslednji znaki:



Znak za splošno nevarnost



Nevarnost zaradi električne napetosti



Napotki

Upoštevati opombe, navedene neposredno na izdelku, in zagotavljati čitljivost:

- Opombe glede opozoril in nevarnosti
- Napisna ploščica
- Puščica smeri vrtenja/simbol smeri toka
- Oznaka priključkov

1.6 Strokovnost osebja

Osebje mora:

- Biti poučeno o lokalnih veljavnih predpisih za preprečevanje nesreč.
- Prebrati in razumeti navodila za vgradnjo in obratovanje.

Osebje mora imeti naslednje kvalifikacije:

- Električna dela: Električna dela mora izvesti električar.
- Vgradnja/demontaža: Strokovnjak mora biti seznanjen s potrebnimi orodji in zahtevanimi pritrditvenimi materiali.
- Upravljanje morajo izvajati osebe, ki so poučene o načinu delovanja celotne naprave.
- Vzdrževalna dela: Strokovnjak mora biti seznanjen z uporabljenimi obratovalnimi sredstvi in njihovim odstranjevanjem.

Definicija »električarja«

Električar je oseba s primerno strokovno izobrazbo, znanji in izkušnjami, s katerimi lahko prepozna in prepreči nevarnosti elektrike.

Upravitelj mora zagotavljati odgovornost, pristojnost in nadzor osebja. Če osebje nima potrebnega znanja, ga je treba izšolati in uvesti v delo. Če je potrebno, lahko to po naročilu upravitelja izvede proizvajalec.

Izdelka ne smejo uporabljati osebe (vključno z otroki) z omejenimi fizičnimi, zaznavnimi ali duševnimi sposobnostmi, razen če so bile o njegovi uporabi poučene s strani osebe, ki je odgovorna za njihovo varnost.

Otroke je treba nadzorovati in jim preprečiti, da bi se igrali z izdelkom.

1.7 Dela v zvezi z elektriko

- Električna dela mora izvesti električar.
- Držati se je treba nacionalno veljavnih smernic, standardov in predpisov ter določil lokalnega podjetja za distribucijo električne energije glede priklopa na lokalno električno omrežje.
- Pred vsemi deli proizvod odklopite od napajanja in ga zavarujte pred nedovoljenim ponovnim vklopom.
- Priklop je treba zaščititi z zaščitnim stikalom diferenčnega toka (RCD).
- Proizvod je treba ozemljiti.
- Okvarjen kabel naj takoj zamenja električar.

1.8 Vgradnja/demontaža

- Nosite zaščitno opremo:
 - zaščitne čevlje,
 - zaščitne rokavice za preprečevanje ureznin,
 - zaščitno čelado (pri uporabi opreme za dviganje).
- Upoštevajte zakone in predpise za varstvo pri delu in preprečevanje nesreč, ki veljajo na mestu uporabe.
- Odklopite napajanje proizvoda in ga zavarujte pred nepooblaščenim ponovnim vklopom.
- Vsi vrteči se deli se morajo zaustaviti.
- Zaprite zaporni zasun dotoka in v tlačnem vodu.
- V zaprtih prostorih poskrbite za zadostno odzračevanje.
- Zagotovite, da pri opravljanju kakršnih koli varilnih del ali pri delu z električnimi napravami ni nevarnosti eksplozije.

1.9 Vzdrževalna dela

- Nosite zaščitno opremo:
 - Zaprta zaščitna očala
 - zaščitne čevlje,
 - zaščitne rokavice za preprečevanje ureznin.
- Upoštevajte zakone in predpise za varstvo pri delu in preprečevanje nesreč, ki veljajo na mestu uporabe.
- Upoštevajte postopek zaustavitve proizvoda/sistema, ki je opisan v navodilih za vgradnjo in obratovanje.

- Za vzdrževanje in popravilo uporabljajte samo originalne dele proizvajalca. V primeru uporabe neoriginalnih delov proizvajalec ne prevzema nikakršne odgovornosti.
- Odklopite napajanje proizvoda in ga zavarujte pred nepooblaščenim ponovnim vklopom.
- Vsi vrteči se deli se morajo zaustaviti.
- Zaprite zaporni zasun dotoka in v tlačnem vodu.
- Orodje hranite na za to predvidenih mestih.
- Po končanem delu ponovno namestite vse varnostne in nadzorne naprave in preverite njihovo pravilno delovanje.

2 Opis proizvoda

2.1 Opis

- Kompakten, tih in visoko učinkovit črpalni sistem.
- Električni sistem s pametnim in intuitivnim upravljanjem izdelka.
 - Prilagajanje števila vrtljajev črpalke, ki je odvisno od porabe, omogoča ohranjanje konstantnega tlaka sistema.
 - Izdelek krmili hidravlične in električne obratovalne parametre in ščiti pred napakami.

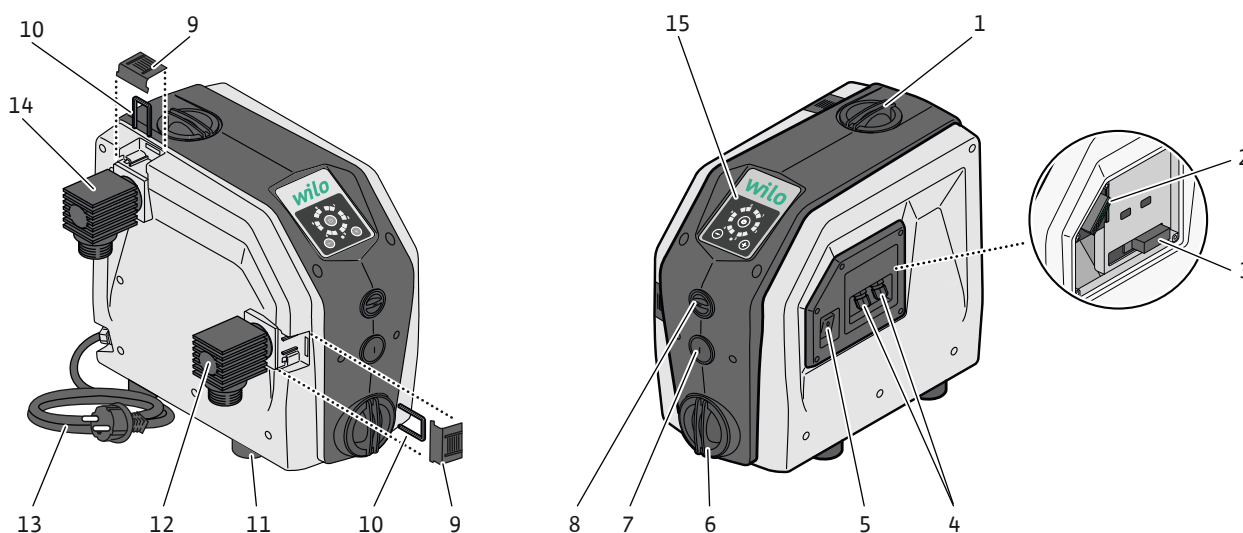
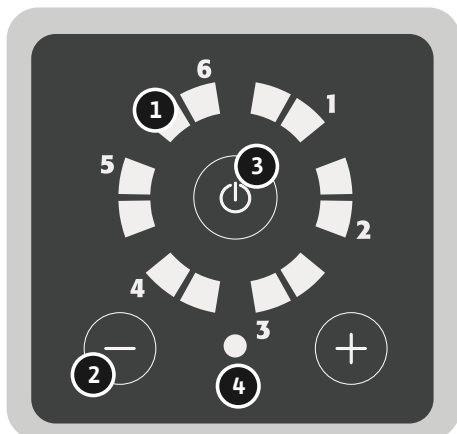


Fig. 1: Pregled izdelka

| | |
|----|--------------------------------------|
| 1 | Pokrov polnilne odprtine |
| 2 | Razširitvena kartica |
| 3 | Varovalka (12,5 A) |
| 4 | Vhod/izhod kableske uvodnice |
| 5 | Glavno stikalo |
| 6 | Pokrov izpustnega vijaka |
| 7 | Odzračevalni vijak |
| 8 | Pokrov membranske raztezne posode |
| 9 | Držalo tlačnega/sesalnega priključka |
| 10 | Ročka tlačnega/sesalnega priključka |
| 11 | Stojala (antivibracijska) |
| 12 | Sesalni priključek |
| 13 | Omrežni kabel |
| 14 | Tlačni priključek |
| 15 | Kontrolni panel |

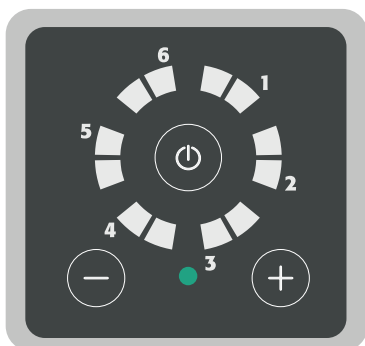
2.2 Opis kontrolnega panela



| | |
|---|--|
| 1 | LED-diode: »Obratovalno stanje« <ul style="list-style-type: none"> • Prikaz nastavitve tlaka • Obratovanje • Napaka ali alarm |
| 2 | Upravljalni tipki: »+« in »-« |
| 3 | Upravljalna tipka: »Vklop/izklop« |
| 4 | LED-dioda: »Stanje sistema« (zeleno in rdeča) |

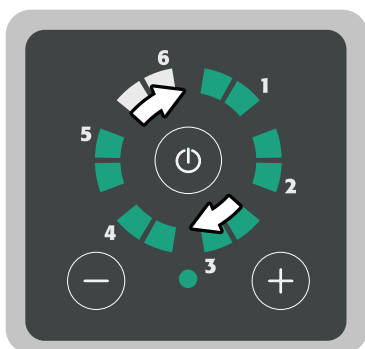
Fig. 2: Kontrolni panel

2.2.1 Opis obratovalnih stanj



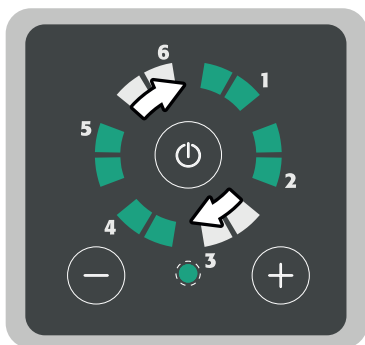
Naprava je pripravljena na obratovanje

- Naprava je vklopljena in ne obratuje.
- LED-diode za »Obratovalno stanje« so izklopljene.
- LED-dioda za »Stanje sistema« trajno sveti zeleno.



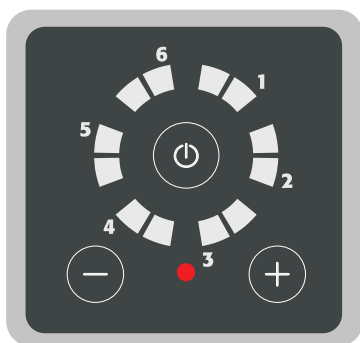
Naprava obratuje

- Naprava je vklopljena in obratuje.
- LED-diode za »Obratovalno stanje« se vrtijo v krogu.
- LED-dioda za »Stanje sistema« trajno sveti zeleno.



Naprava se izklopi

- Naprava se zaustavi.
- LED-diode za »Obratovalno stanje« se vrtijo v krogu.
- LED-dioda za »Stanje sistema« utripa zeleno.



Napaka/alarm sistema

- Naprava je vklopljena, vendar ni pripravljena za obratovanje.
- LED–diode za »Obratovalno stanje« so izklopljene.
- LED–diode za »Stanje sistema« trajno sveti rdeče.

2.3 Način označevanja

| Primer: | Wilo–Isar BOOST5–E–3 |
|---------|---|
| Wilo | Blagovna znamka |
| Isar | Naprava za dvig tlaka |
| BOOST | Uporaba v gospodinjstvu |
| 5 | Vgrajeno krmiljenje črpalke |
| E | Elektronsko regulirana |
| 3 ali 5 | Nazivni volumski pretok v m ³ /h |

2.4 Tehnični podatki

| Splošno | |
|-------------------------------|--|
| Dimenzije (D×Š×V) | 390 x 274 x 344 mm |
| Neto teža (± 10 %) | 15 kg |
| Dovoljeni medij | Čista voda |
| Zvočna raven | Zvočni tlak 58 dB(A) pri 1 m v normalnem obratovanju |
| Priključek na tlačni strani | G1" |
| Priključek na sesalni strani | G1" |
| Tlak | |
| Maks. obratovalni tlak | 5,5 bar |
| Najv. tlak dotoka | 4,5 bar (H+) |
| Maks. količina pretoka | Glejte napisno ploščico |
| Maks. tlačna višina | Glejte napisno ploščico |
| Odsesavanje, geodetska višina | 8 m (H–) |
| Vklopni tlak | 1 bar |
| Temperatura | |
| Temperatura medija | od 0 °C do +40 °C |
| Temperatura okolice | od 0 °C do +40 °C |
| Električni podatki | |
| Napetost | Izmenični tok 1 ~ 230 V |
| Frekvenca | 50 Hz |
| Priključna moč | Glejte napisno ploščico |
| Nazivni tok | Glejte napisno ploščico |
| Relejni kontakt alarma | Najv. 0,3 A pri izmeničnem toku 230 V/najv. 1 A pri enosmerni napetosti 30 V |
| Vrsta zaščite | IPX4 |
| Zaščita motorja | Zaščitna varovalka najv. 12,5 A |
| Kabel električne napeljave | 1,5 m |

2.5 Dimenzije

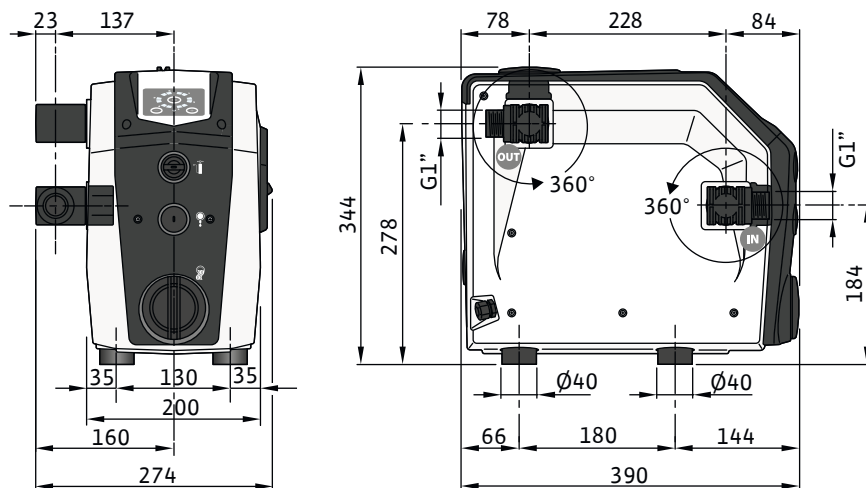


Fig. 3: Dimenzije

2.6 Obseg dobave



Fig. 4: Obseg dobave

- Naprava za dvig tlaka
- 2 hidravlična priključka G1"
- Ročka tlačnih priključkov
- Tesnila
- Navodila za vgradnjo in obratovanje

3 Uporaba

3.1 Uporaba v skladu z določili

Wilo-Isar BOOST5 je samodejna naprava za dvig tlaka s funkcijo spremenljivega števila vrtljajev, ki vključuje:

- visoko učinkovito samosesalno črpalko z elektromotorjem,
- membransko raztežno posodo,
- tlačne senzorje in senzorje volumnskega pretoka,
- proti povratni ventil v sesalnem priključku.

Naprava za dvig tlaka je zasnovana za povišanje tlaka čiste vode v stanovanjskih zgradbah ter za namakanje in zalivanje v kmetijstvu.

Oskrba z vodo poteka iz vodnjakov, izvirov, rezervoarjev ali mestnega vodovodnega omrežja.



OBVESTILO

- Pri vsakršni uporabi s pitno vodo upoštevajte lokalne predpise.

Certifikat WRAS in ACS je na voljo za vse naprave za dvig tlaka Wilo-Isar BOOST5.

3.2 Nenamenska uporaba

Samo za Nemčijo:

Izdelek se v Nemčiji ne sme uporabljati s pitno vodo. Priključitev na komunalno oskrbo z vodo ni dovoljena.

4 Prevoz in skladiščenje

4.1 Dobava

- Po prejemu proizvod in embalažo takoj preverite glede pomanjkljivosti (poškodbe, popolnost).
- Pomanjkljivosti je treba zabeležiti na tovornih listih in jih še na dan prejema prijaviti pri transportnem podjetju ali proizvajalcu.

Pozneje prijavljene pomanjkljivosti ne bodo več upoštevane.

4.2 Transport

POZOR

Materialna škoda zaradi mokre embalaže!

Premočena embalaža se lahko strga. Proizvod lahko nezaščiten pade na tla in se uniči.

- Premočene embalaže previdno dvignite in jih nemudoma zamenjajte!

1. Proizvod transportirajte samo v dobavljeni embalaži.
2. Če je zunanja embalaža poškodovana ali ni več na voljo, namestite primerno zaščito pred vlago in umazanijo.
3. Zunanjo embalažo odstranite šele na kraju postavitve.

4.3 Skladiščenje

POZOR

Materialna škoda zaradi nestrokovnega skladiščenja!

Vlaga in določene temperature lahko poškodujejo izdelek.

- Izdelek zaščitite pred vlago in mehanskimi poškodbami.
- Ne izpostavljajte temperaturam zunaj območja od -10 °C do $+60\text{ °C}$.

5 Vgradnja in električni priklop

5.1 Lokacija namestitve

- Lokacija namestitve mora biti suha, dobro prezračevana in zaščiten pred zmrzaljo. Izdelek ni zasnovan za zunanjo postavitvev.
- Vzdržujte temperaturo okolice, glejte tehnične podatke.
- Lokacijo namestitve izberite v skladu z dimenzijami izdelka.
- Priključki morajo biti prosto dostopni.
- Preprečite vibracije in mehanske obremenitve zaradi priključenega cevovoda.

5.2 Hidravlični priključek



OPOZORILO

Nevarnost telesnih poškodb zaradi nestrokovne vgradnje.

- Vgradnjo lahko izvede samo usposobljeno osebje.
- Upoštevajte predpise za preprečevanje nesreč.
- Upoštevajte lokalne predpise.

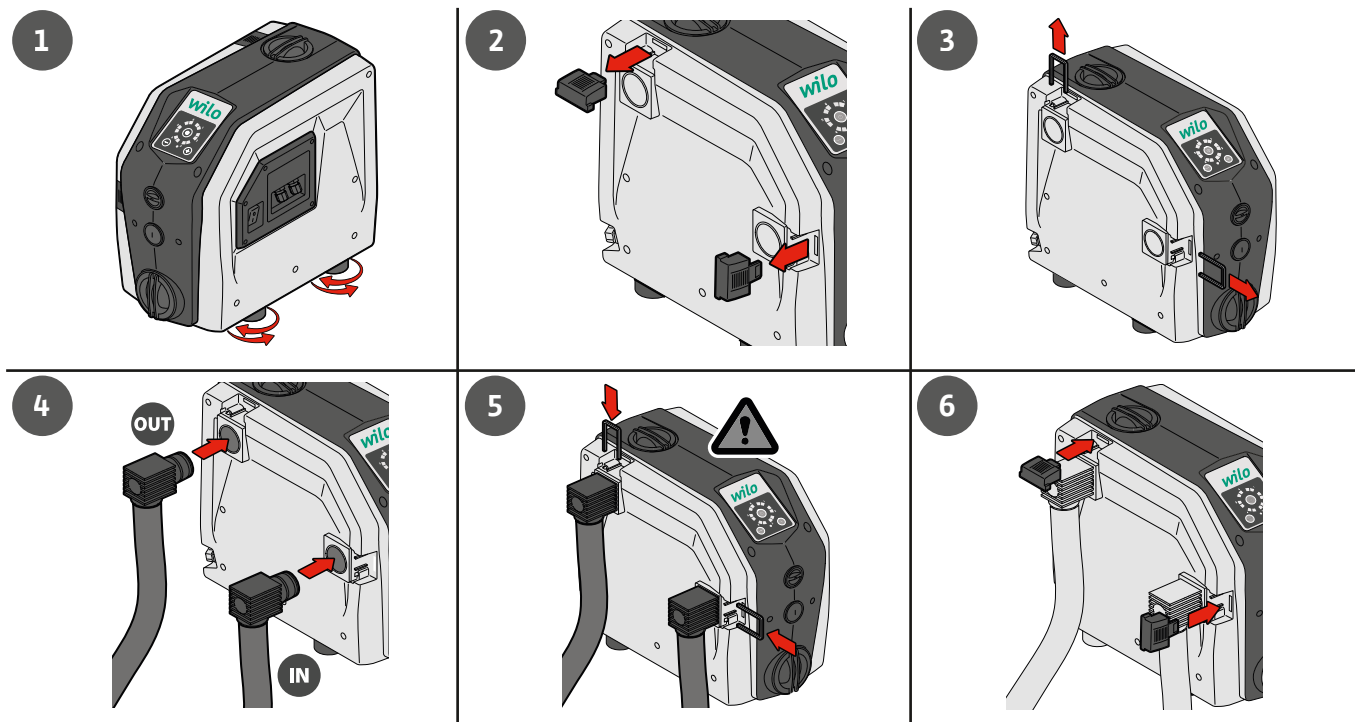


Fig. 5: Hidravlični priključek

- ✓ Uporabite tlačno odporne priključne cevi.
 - ✓ Izogibajte se prekomernemu upogibanju priključnih cevi.
1. Izdelek poravnajte vodoravno s pomočjo nastavljivih nog.
 2. Odstranite pokrove na držalih tlačnih in sesalnih priključkov.
 3. Odstranite ročke tlačnih in sesalnih priključkov.
 4. Priključne cevi, odporne na visoke tlake, priključite na hidravlične priključke (obseg dobave). Notranji premer priključne cevi: G1"
 5. Uporabite sesalni in tlačni priključek s tesnilom.
 6. Montirajte ročke tlačnih in sesalnih priključkov.
 7. Montirajte pokrove na držala tlačnih in sesalnih priključkov.

5.3 Električni priklop



NEVARNOST

Smrtna nevarnost zaradi električnega toka!

Nepravilen električni priključek lahko povzroči električni udar.

- Električna dela naj izvede električar.
- Upoštevajte predpise za preprečevanje nesreč.
- Upoštevajte lokalne predpise.

- Vgradite zaščitno stikalo diferenčnega toka (30 mA, razred A).
- Preverite, ali je ozemljitveni priključek vgrajen v skladu s predpisi.
- Prepričajte se, da je električno napajanje skladno s podatki na napisni ploščici.

5.3.1 Priklop razširitvene kartice



NEVARNOST

Smrtna nevarnost zaradi električnega toka!

Napetost zunanjega dovoda napetosti je prisotna tudi, ko je glavno stikalo izklopljeno!

- Pred vsakršnimi deli izključite vtikač iz dovoda napetosti.
- Električna dela naj izvede električar.
- Upoštevajte lokalne predpise.

POZOR

Materialna škoda zaradi nestrokovne vgradnje!

- Naprave, priključene na razširitveno kartico, je treba upravljati samo z ločeno nizko napetostjo (separated extra-low voltage, SELV).
- Pri odstranjevanju pokrova ne vlecite za kable glavnega stikala.

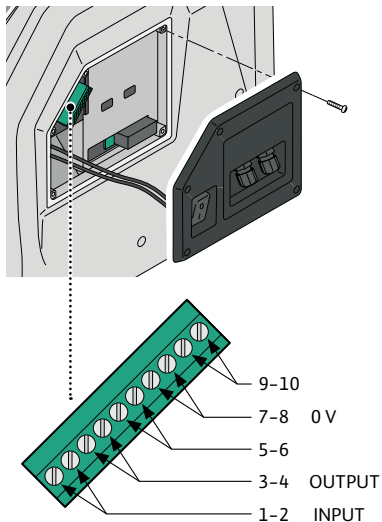


Fig. 6: Priključki razširitvene kartice

6 Zagon

6.1 Sesalno obratovanje

1. Odstranite vijake za pritrnitev na pokrovu.
2. Za dostop do spončnice razširitvene kartice delno odstranite pokrov.

| Sponka | | Opis |
|--------|--------|--|
| 1 – 2 | Vhod | Sporočilo o nivoju. Če ni signala, premostite |
| 3 – 4 | Izhod | Alarmni signal. Najv. 0,3 A pri izmeničnem toku 230 V/ 1 A pri enosmerni napetosti 30 V |
| 5 – 6 | RS 485 | Komunikacija MASTER / SLAVE |
| 7 – 8 | 0 V | Ni priključeno |
| 9 – 10 | SLAVE | V primeru premostitve pretvornik postane SLAVE |

POZOR

Materialna škoda zaradi suhega teka!

- Pri suhem teku črpalke se drsna tesnila poškodujejo.
- Pred zagonom črpalke napolnite z vodo in jo odzračite.

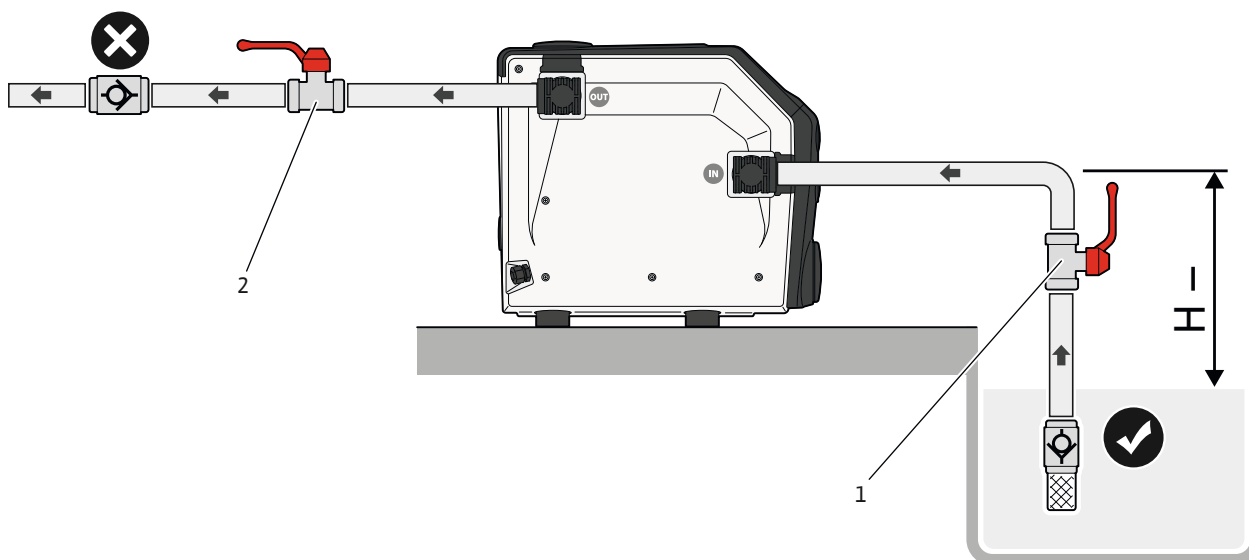


Fig. 7: Sesalno obratovanje

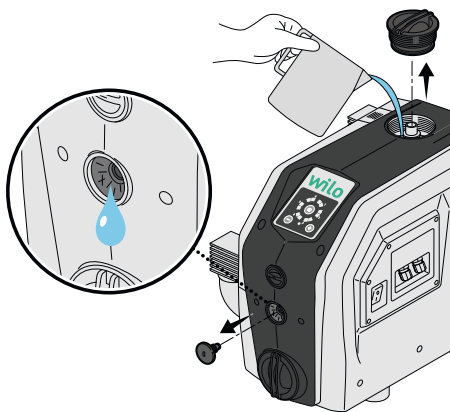


Fig. 8: polnjenje.

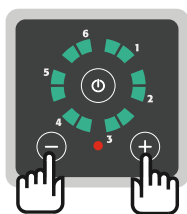


Fig. 9: Upravljalna tipka + in –



Fig. 10: Upravljalna tipka za vklop/izklop

6.2 Deaktiviranje načina odsesavanja

- ✓ Izdelek je v načinu odsesavanja.
- 1. Odstranite pokrov polnilne odprtine in odzračevalni vijak.
- 2. Izdelek napolnite z vodo (prib. 1,5 l), dokler voda ne začne iztekati iz odprtine za odzračevanje (Fig. 8).
- 3. Montirajte pokrov polnilne odprtine in odzračevalni vijak.
- 4. Odprite zaporni zasun (pol. 1, 2).
- 5. Omrežni vtikač povežite z električnim napajanjem.
- 6. Izdelek vklopite na glavnem stikalu.
- 7. Za 5 sekund hkrati pritisnite upravljalni tipki »+« in »-« (Fig. 9).
⇒ Izdelek se preklopi v način odsesavanja.
- 8. Pritisnite upravljalno tipko »Vklop/izklop« na kontrolnem panelu (Fig. 10).
⇒ Sesanje traja največ pet minut. Po preteku vsake minute se črpalka za pet sekund samodejno ustavi in nato znova zažene. Postopek se ponavlja, dokler izdelek ni pripravljen na obratovanje. Med postopkom utripajo LED-diode. Sesanje se zaključi po 5 minutah ali po zaključku sesanja. LED-diode ne utripajo več.
- 9. Če črpalka ne sesa samodejno, postopek ponovite.
- 10. Pritisnite upravljalno tipko »Vklop/izklop« na kontrolnem panelu.

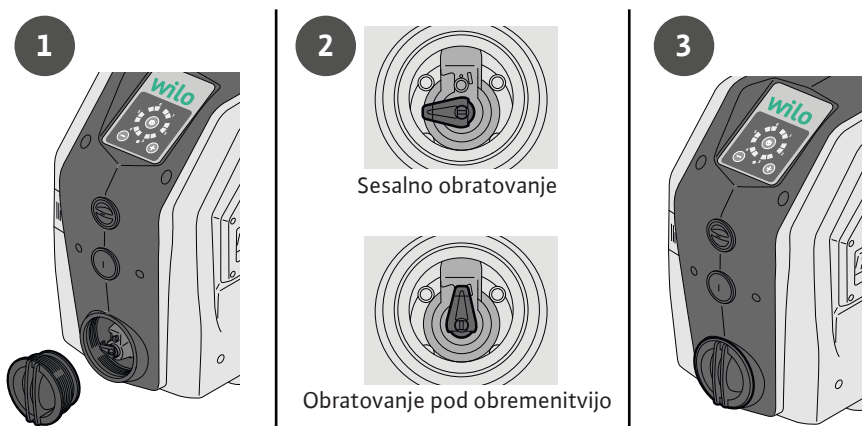


Fig. 11: Deaktiviranje načina odsesavanja

Izdelek je tovarniško nastavljen na način odsesavanja. Če je zagotovljeno ustrezno obratovanje pod obremenitvijo ali če je dotok že pod tlakom, se lahko samodejni način odsesavanja izklopi.

1. Odstranite pokrov izpustnega vijaka.
2. Preklopno stikalo obrnite v navpični položaj.
3. Montirajte pokrov izpustnega vijaka.

6.3 Obratovanje pod obremenitvijo

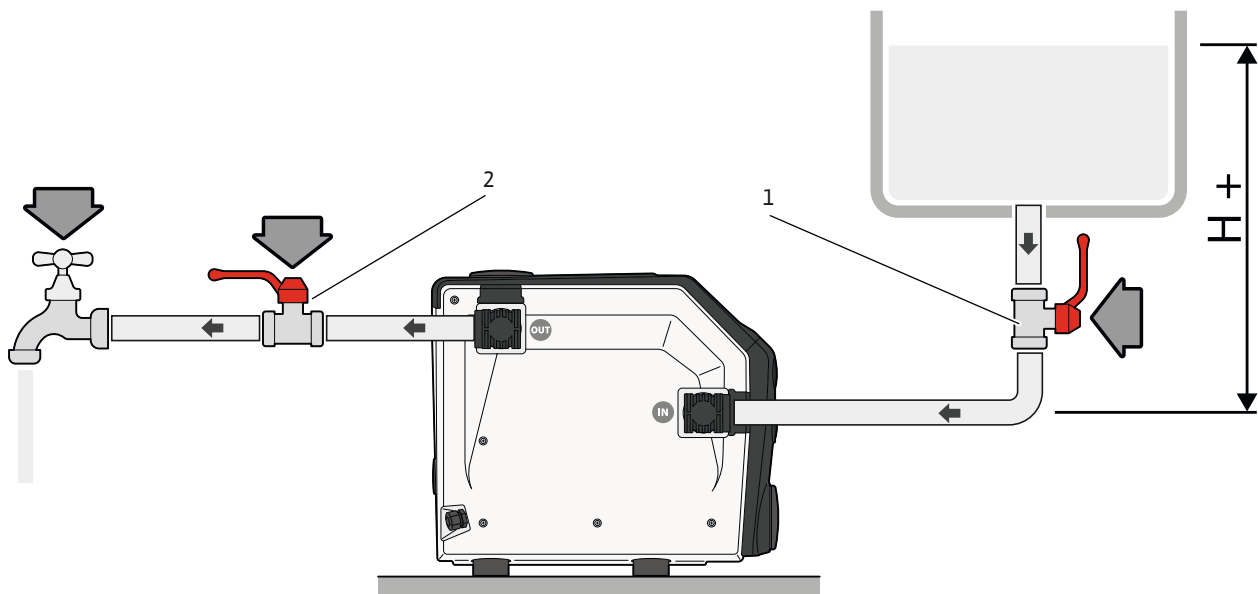


Fig. 12: Obratovanje pod obremenitvijo



Fig. 13: Upravljalna tipka za vklop/izklop

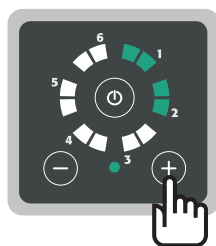
1. Če je izdelek treba uporabljati v načinu obratovanja pod obremenitvijo. Deaktivirajte način odsesavanja [► 14].
2. Odprite zaporni zasun (pol. 1, 2).
3. Omrežni vtičnik povežite z električnim napajanjem.
4. Izdelek vklopite na glavnem stikalu.
5. Pritisnite upravljalno tipko »Vklop/izklop« na kontrolnem panelu (Fig. 13).

6.4 Nastavitev obratovalnega tlaka

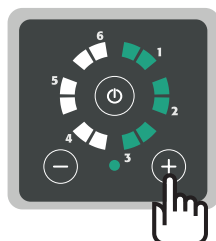
LED-diode za »Obratovalno stanje« prikazujejo zeleni obratovalni tlak. Obratovalni tlak je mogoče nastaviti na vrednost med 1 bar in 5,5 bar.

- Prikaz obratovalnega tlaka: Pritisnite upravljalno tipko »+«.
- Sprememba obratovalnega tlaka za 0,5 bar: Pritisnite upravljalni tipki »-« ali »+«.

Primer:



1. Pritisnite upravljalno tipko »+«
► Prikaže se obratovalni tlak (2 bar).



1. Obratovalni tlak povečajte na 3 bar tako, da dvakrat pritisnete upravljalno tipko »+« (0,5 bar + 0,5 bar).
► LED-diode »Obratovalno stanje« prikazujejo trenutni obratovalni tlak (3 bar).

6.5 Polnjenje membranske raztezne posode

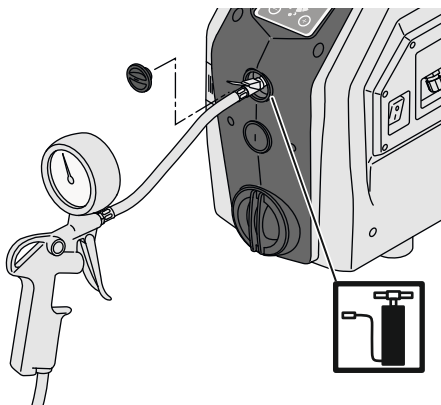


Fig. 14: Polnjenje membranske raztezne posode



POZOR

Predčasne poškodbe izdelka zaradi nestrokovne vgradnje!

Vgrajena membranska raztezna posoda je tovarniško predhodno napolnjena do tlaka 1,5 bar. Največji polnilni tlak znaša 4 bar.

- Membransko raztezno posodo napolnite, ko je sistemski tlak enak nič.
- Membransko raztezno posodo napolnite v skladu s tabelo.
- Pri vsaki spremembi obratovalnega tlaka prilagodite polnilni tlak membranske raztezne posode.

| želeni obratovalni tlak (bar) | Polnilni tlak (bar) membranske raztezne posode |
|-------------------------------|--|
| 1,0 | 0,5 |
| 1,5 | 1,0 |
| 2,0 | 1,0 |
| 2,5 | 1,5 |
| 3,0 | 1,5 |
| 3,5 | 2,0 |
| 4,0 | 2,5 |
| 4,5 | 3,0 |
| 5,0 | 3,5 |
| 5,5 | 4,0 |

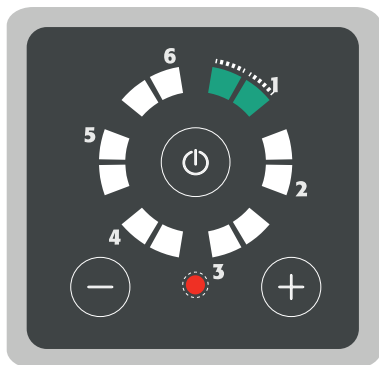
- ✓ Kompresor ali črpalka sta na voljo z manometrom.
1. Zaprite zaporni zasun (Fig. 7 – pol. 1, 2) na sesalni in tlačni strani.
 2. Odstranite vijak na pokrovu membranske raztezne posode.
 3. Kompresor ali zračno črpalko (ročno črpalko) povežite s pokrovom membranske raztezne posode.
 4. Napolnite membransko raztezno posodo, da dosežete želeni in nastavljeni obratovalni tlak.



OBVESTILO

Da bi preprečili konične tlake, po potrebi na tlačni strani vgradite dodatno membransko raztezno posodo.

6.6 Kode alarma



LED-dioda v območju 1 – 6 utripa zeleno + LED-dioda utripa rdeče

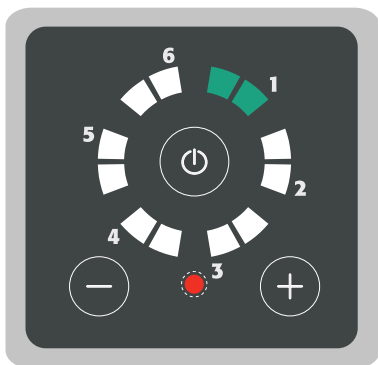
| | |
|---------|---|
| Alarm 1 | <p>Pomanjkanje vode</p> <p>Če pomanjkanje vode na sesalni strani traja več kot 7 sekund, se prikaže alarm.</p> <ul style="list-style-type: none"> • Preverite dovod vode na sesalni strani. • Napolnite črpalko. <p>Izdelek se znova samodejno zažene po 1 minuti, 15 minutah, 30 minutah, 1 uri itd.</p> |
| Alarm 2 | <p>Izdelek ne doseže nastavljenega tlaka.</p> <ul style="list-style-type: none"> • Obrnite se na servisno službo. |
| Alarm 3 | / |

LED-dioda v območju 1 – 6 utripa zeleno + LED-dioda utripa rdeče

| | |
|---------|--|
| Alarm 4 | Izpustni tlak je pod 0,2 bar (poškodovan cevovod). <ul style="list-style-type: none"> • Odpravite vzrok. • Za ponastavitev alarma izdelek izklopite z upravljalno tipko »Vklop/izklop« (Fig. 2, poz. 3) in ga znova vklopite. • Preverite, zakaj je bil tlak ponastavljen na ničlo. |
| Alarm 5 | Napajalna napetost je prenizka. <ul style="list-style-type: none"> • Zagotovite dovod napetosti 230 V ± 10 %. |
| Alarm 6 | Izklopni signal od zunaj |
| Primer | Pomanjkanje vode: LED-dioda 1 utripa zeleno + rdeča LED-dioda utripa |

LED-dioda v območju 1 – 6 sveti zeleno + LED-dioda utripa rdeče

| | |
|---------|---|
| Alarm 1 | Kratki stik <ul style="list-style-type: none"> • Izklopite napravo. • Obrnite se na servisno službo. • Za ponastavitev alarma izdelek izklopite z upravljalno tipko »Vklop/izklop« (Fig. 2, poz. 3) in ga znova vklopite. |
| Alarm 2 | Prekomeren tok Poraba toka presega dovoljeno toleranco. <ul style="list-style-type: none"> • Za ponastavitev alarma izdelek izklopite z upravljalno tipko »Vklop/izklop« (Fig. 2, poz. 3) in ga znova vklopite. • Če alarm ne izgine, se obrnite na servisno službo. |
| Alarm 3 | Previsoka temperatura modula <ul style="list-style-type: none"> • Preverite temperaturo medija. • Če je temperatura medija višja od 40 °C, se obrnite na servisno službo. Če se temperatura spusti pod prag alarma, se izdelek samodejno ponastavi. |
| Alarm 4 | Previsoka temperatura motorja. <ul style="list-style-type: none"> • Preverite temperaturo medija. • Če je temperatura medija višja od 40 °C, se obrnite na servisno službo. Če se temperatura spusti pod prag alarma, se izdelek samodejno ponastavi. |
| Alarm 5 | Napaka signala tlačnega senzorja <ul style="list-style-type: none"> • Obrnite se na servisno službo. |
| Alarm 6 | Napaka signala senzorja volumskega pretoka <ul style="list-style-type: none"> • Obrnite se na servisno službo. |
| Primer | Kratki stik: LED-dioda 1 sveti zeleno + rdeča LED-dioda utripa |



7 Vzdrževanje

7.1 Vzdrževanje senzorja pretoka

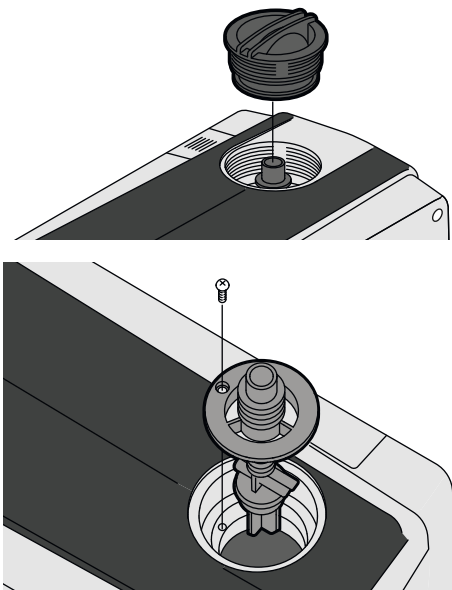


Fig. 15: Senzor pretoka

- ✓ Sistem tlačno razbremenite tako, da zaprete zaporni zasun na sesalni in tlačni strani.
 - ✓ Izdelek izpraznite prek izpustnega vijaka.
1. Odstranite pokrov polnilne odprtine.
 2. Če želite odstraniti senzor pretoka, popustite vijak za pritrditev.
 3. Preverite senzor pretoka in ga po potrebi očistite.
 4. Ponovno montirajte senzor pretoka in poskrbite za pravilno namestitev.
 5. Ponovno montirajte pokrov polnilne odprtine.

7.2 Vzdrževanje protipovratnega ventila sesalnega priključka

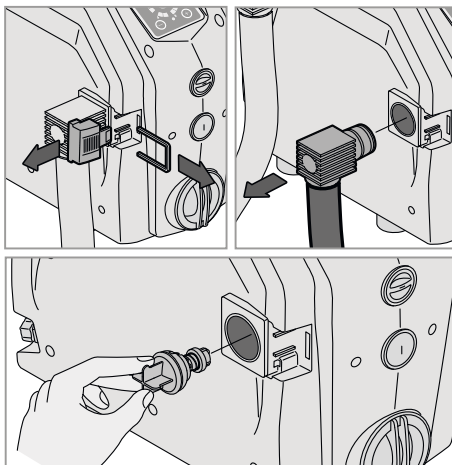
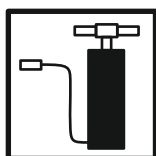


Fig. 16: Protipovratni ventil sesalnega priključka

- ✓ Sistem tlačno razbremenite tako, da zaprete zaporni zasun na sesalni in tlačni strani.
 - ✓ Izdelek izpraznite prek izpustnega vijaka.
1. Odstranite pokrov in ročko.
 2. Odstranite sesalni priključek.
 3. Odstranite protipovratni ventil.
 4. Preverite protipovratni ventil in ga po potrebi očistite.
 5. Ponovno montirajte protipovratni ventili in poskrbite za pravilno pritrditev.
 6. Ponovno montirajte sesalni priključek.
 7. Ponovno montirajte ročko in pokrov.

7.3 Vzdrževanje membranske raztezne posode



POZOR

Predčasne poškodbe izdelka zaradi nestrokovnega vzdrževanja!

- najm. 1x letno (Wilo priporoča: vsakih 6 mesecev): Preverite polnilni tlak membranske raztezne posode in jo po potrebi napolnite.
- Polnilni tlak membranske raztezne posode prilagodite pri vsaki prilagoditvi obratovalnega tlaka.

8 Napake, vzroki in odpravljanje



NEVARNOST

Smrtna nevarnost zaradi električnega toka!

Napetost zunanjega dovoda napetosti je prisotna tudi, ko je glavno stikalo izklopljeno!

- Pred vsakršnimi deli izključite vtikač iz dovoda napetosti.
- Električna dela naj izvede električar.
- Upoštevajte lokalne predpise.



OPOZORILO

Nevarnost telesnih poškodb zaradi nestrokovnega popravila!

- Popravilo lahko izvede samo usposobljeno osebje.

| Napaka | LED-signal | Odpravljanje |
|---------------------------|--|---|
| Kontrolni panel ne sveti. | LED-diode ne svetijo. | Preverite, ali je glavno stikalo vklopljeno. Preverite napajalno napetost in pravilno stanje zaščitnega stikala diferenčnega toka. |
| Črpalka ne zažene. | LED-dioda stanja sistema trajno sveti rdeče. | Vklopite napravo z upravljalno tipko »Vklop/izklop«. |
| | LED-dioda za stanje sistema utripa rdeče. | Glejte »Kode alarma [▶ 16]«. |
| | LED-dioda stanja sistema trajno sveti zeleno. | Sistemski tlak ne pade pod nastavljeni obratovalni tlak. |
| Pomanjkanje vode | LED-dioda za stanje sistema utripa rdeče. LED-diode za obratovalno stanje utripajo zeleno. | Preverite ali je sesalni sistem oskrbovan z vodo. Prepričajte se, da sesalni sistem ni zamašen. Napolnite črpalko in aktivirajte sesanje. |
| Kratki stik | LED-dioda za stanje sistema utripa rdeče. LED-diode za obratovalno stanje trajno svetijo zeleno. | Prepričajte se, da naprava ni blokirana: <ul style="list-style-type: none"> • Odprite čep na hrbtni strani motorja in zavrtite gred. |
| | | Preverite, ali so kabel, vtikač in vtičnica nepoškodovani in ali ni uhajavega toka. |
| Prenizka napetost | LED-dioda za stanje sistema utripa rdeče. LED-diode za obratovalno stanje utripajo zeleno v razdelku »5«. | Napetost je nižja od 15 % vrednosti, navedene na napisni ploščici. Prepričajte se, da je napetost znotraj mejnih vrednosti $\pm 15\%$. |

9 Nadomestni deli

Naročanje nadomestnih delov opravite pri servisni službi. Da bi se izognili potrebi po dodatnih vprašanjih in napakam pri naročanju, vedno navedite številko artikla in datum proizvodnje. **Pridržujemo si pravico do tehničnih sprememb!**

10 Odstranjevanje

10.1 Podatki o zbiranju rabljenih električnih in elektronskih izdelkov

Pravilno odstranjevanje in primerno recikliranje tega proizvoda preprečujeta okoljsko škodo in nevarnosti za zdravje ljudi.



OBVESTILO

Odstranjevanje skupaj z gospodinjskimi odpadki ni dovoljeno!

V Evropski uniji se lahko ta simbol pojavi na proizvodu, embalaži ali na priloženih dokumentih. To pomeni, da zadevnih električnih in elektronskih proizvodov ni dovoljeno odlagati skupaj z gospodinjskimi odpadki.

Za pravilno obdelavo, recikliranje in odstranjevanje zadevnih izrabljenih proizvodov upoštevajte naslednja priporočila:

- Izdelke odlagajte le v za to predvidene in pooblašene zbirne centre.
- Upoštevajte lokalno veljavne predpise!

Podatke o pravilnem odstranjevanju lahko dobite v lokalni skupnosti, na najbližjem odlagališču odpadkov ali pri trgovcu, pri katerem je bil proizvod kupljen. Dodatne informacije o recikliranju najdete na strani www.wilo-recycling.com.

Pridržujemo si pravico do tehničnih sprememb!







wilo



Local contact at
www.wilo.com/contact

Pioneering for You

WILO SE
Wilopark 1
44263 Dortmund
Germany
T +49 (0)231 4102-0
T +49 (0)231 4102-7363
wilo@wilo.com
www.wilo.com