

## Isar BOOST5



no Monterings- og driftsveiledning



Isar BOOST5  
<http://qr.wilo.com/617>

## Innholdsfortegnelse

<b>1</b>	<b>Sikkerhet</b> .....	<b>4</b>
1.1	Om denne veiledningen .....	4
1.2	Opphavsrett .....	4
1.3	Forbehold om endring .....	4
1.4	Garanti- og ansvarsbegrensning .....	4
1.5	Merking av sikkerhetsforskrifter .....	4
1.6	Personalets kvalifisering .....	5
1.7	Elektrisk arbeid .....	6
1.8	Installasjons-/demonteringsarbeider .....	6
1.9	Vedlikeholdsoppgaver .....	6
<b>2</b>	<b>Produktbeskrivelse</b> .....	<b>7</b>
2.1	Beskrivelse .....	7
2.2	Beskrivelse av kontrollpanelet .....	8
2.3	Typenøkkel .....	9
2.4	Tekniske spesifikasjoner .....	10
2.5	Dimensjoner .....	10
2.6	Leveringsomfang .....	11
<b>3</b>	<b>Innsats/bruk</b> .....	<b>11</b>
3.1	Tiltenkt bruk .....	11
3.2	Ikke tiltenkt bruk .....	11
<b>4</b>	<b>Transport og lagring</b> .....	<b>11</b>
4.1	Levering .....	11
4.2	Transport .....	11
4.3	Lagring .....	12
<b>5</b>	<b>Installasjon og elektrisk tilkobling</b> .....	<b>12</b>
5.1	Monteringssted .....	12
5.2	Hydraulisk tilkobling .....	12
5.3	Elektrisk tilkobling .....	13
<b>6</b>	<b>Oppstart</b> .....	<b>13</b>
6.1	Sugemodus .....	13
6.2	Deaktivere sugemodus .....	15
6.3	Lastdrift .....	15
6.4	Stille inn driftstrykket .....	15
6.5	Fylle membrantanken .....	16
6.6	Alarmkoder .....	17
<b>7</b>	<b>Vedlikehold</b> .....	<b>17</b>
7.1	Vedlikehold av væskestrømsensor .....	18
7.2	Vedlikehold av tilbakeslagsventilen i sugetilkoblingen .....	18
7.3	Vedlikehold av membrantanken .....	18
<b>8</b>	<b>Feil, årsaker og utbedring</b> .....	<b>18</b>
<b>9</b>	<b>Reservedeler</b> .....	<b>19</b>
<b>10</b>	<b>Avfallshåndtering</b> .....	<b>19</b>
10.1	Informasjon om innsamling av brukte elektriske og elektroniske produkter .....	19

## 1 Sikkerhet

### 1.1 Om denne veiledningen

Veiledningen er en bestanddel av produktet. Det er en forutsetning for riktig bruk og håndtering av produktet at veiledningen overholdes:

- Les veiledningen nøye før alle aktiviteter.
- Anvisningen skal oppbevares slik at den alltid er tilgjengelig.
- Gi veiledningen videre til neste eier.
- Følg all informasjon om produktet.
- Følg all merking på produktet.

Den originale driftsveiledningen er på tysk. Alle andre språk i denne veiledningen er oversatt fra originalversjonen.

Hvis veiledningen ikke følges, er det risiko for personskader eller materielle skader. Produsenten er ikke ansvarlig for skader som skyldes:

- Ikke tiltenkt bruk.
- Feil betjening.

### 1.2 Opphavsrett

WILO SE © 2024

Distribusjon og reproduksjon av dette dokumentet, samt utnyttelse og kommunikasjon av innholdet, er forbudt med mindre uttrykkelig tillatelse er innhentet. Brudd vil medføre erstatningsansvar. Alle rettigheter forbeholdt.

### 1.3 Forbehold om endring

Wilo forbeholder seg retten til å endre de nevnte dataene uten varsel og påtar seg ikke noen ansvar for tekniske unøyaktigheter og/eller utelatelser. Illustrasjonene som er brukt, kan avvike fra originalen, og tjener som eksemplarisk fremstilling av produktet.

### 1.4 Garanti- og ansvarsbegrensning

Wilo påtar seg ikke noen garanti eller ansvar spesielt i følgende tilfeller:

- Ikke tilstrekkelig dimensjonering på grunn av mangelfulle eller feil angivelse fra driftsansvarlig eller oppdragsgiver
- Manglende overholdelse av denne anvisningen
- Ikke tiltenkt bruk
- Ukorrekt lagring eller transport
- Feil montering eller demontering
- Mangelfullt vedlikehold
- Ikke tillatt reparasjon
- Mangelfullt underlag
- Kjemiske, elektriske eller elektrokjemiske påvirkninger
- Slitasje

### 1.5 Merking av sikkerhetsforskrifter

I denne monterings- og driftsveiledningen fremstilles sikkerhetsforskrifter på følgende måte:

- Risiko for mennesker: Sikkerhetsforskrifter har et aktuelt **symbol foran** og har grå bakgrunn.
- Materielle skader: Sikkerhetsforskrifter starter med et signalord og vises **uten** symbol.

### Signalord

- **FARE!**  
Død eller alvorlige personskader oppstår hvis instruksjonene ikke overholdes!
- **ADVARSEL!**  
Manglende overholdelse kan føre til (svært alvorlige) personskader!
- **FORSIKTIG!**  
Manglende overholdelse kan føre til materielle skader, totalskade er mulig.
- **LES DETTE!**  
Nyttig informasjon om håndtering av produktet

### Symboler

Denne veiledningen brukes følgende symboler:



Generelt faresymbol



Fare for elektrisk spenning



Merknader

Anvisninger som er plassert direkte på produktet, må alltid følges og alltid være lesbare:

- Varsel- og faremeldinger
- Typeskilt
- Dreieretning/strømningsretningssymbol
- Merking av tilkoblinger

## 1.6 Personalets kvalifisering

Personalet må:

- Være informert om lokalt gjeldende forskrifter for helse, miljø og sikkerhet.
- Ha lest og forstått monterings- og driftsveiledningen.

Personalet må ha følgende kvalifikasjoner:

- Elektrisk arbeid: En elektriker må utføre de elektriske arbeidene.
- Monterings-/demonteringsarbeider: Fagfolkene må være utdannet i bruk av de nødvendige verktøyene og det nødvendige festeutstyret.
- Betjening må utføres av personer som har fått opplæring i hele anleggets funksjonsmåte.
- Vedlikeholdsoppgaver: Fagfolkene må være utdannet i bruk av de anvendte driftsmidlene og kjenne til hvordan de skal avhendes.

### Definisjon «elektriker»

En elektriker er en person med egnet fagutdanning, kunnskap og erfaring, som kan oppdage **og** unngå farer med elektrisitet.

Den driftsansvarlige må utpeke en ansvarshavende, definere ansvarsområdet og overvåke personalet. Hvis personalet ikke har de nødvendige kunnskapene, må de få opplæring og trening. Produsenten av produktet kan gjennomføre dette, på oppfordring fra den driftsansvarlige.

Produktet skal ikke betjenes av personer (herunder barn) med begrensede fysiske, sensoriske og mentale ferdigheter, med mindre de har fått opplæring i bruken av produktet av en som er ansvarlig for deres sikkerhet.

Barn må holdes under tilsyn for å sikre at de ikke leker med produktet.

## 1.7 Elektrisk arbeid

- Elektrisk arbeid må utføres av en elektriker.
- Nasjonale retningslinjer, standarder og forskrifter, samt spesifikasjonene fra det lokale energiforsyningsverket for tilkobling til det lokale strømmettet, må overholdes.
- Før alt arbeid må produktet kobles fra strømmettet og sikres mot gjeninnkobling.
- Tilkoblingen må sikres med en jordfeilbryter.
- Produktet må jordes.
- Elektriker må umiddelbart skifte ut defekte kabler.

## 1.8 Installasjons-/demonteringsarbeider

- Bruk verneutstyr:
  - Vernesko
  - Vernehansker mot kuttskader
  - Vernehjelm (ved applikasjon av løfteutstyr)
- Overhold lover og forskrifter som gjelder på brukerstedet med hensyn til arbeidssikkerhet og forebygging av ulykker.
- Produktet kobles fra strømmettet og sikres mot uautorisert gjeninnkobling.
- Alle roterende deler må stå i ro.
- Lukk stengeventilen i innløpet og i trykkledningen.
- Sørg for tilstrekkelig ventilasjon i lukkede rom.
- Forsikre deg om at det ikke er noen eksplosjonsfare ved alle sveisearbeider eller arbeider med elektriske apparater.

## 1.9 Vedlikeholdsoppgaver

- Bruk verneutstyr:
  - Lukkede vernebriller
  - Vernesko
  - Vernehansker mot kuttskader
- Overhold lover og forskrifter som gjelder på brukerstedet med hensyn til arbeidssikkerhet og forebygging av ulykker.

- Den fremgangsmåten som er beskrevet i monterings- og driftsveiledningen for å sette produktet/anlegget i stillstand må overholdes.
- Bruk kun originaldeler fra produsenten ved vedlikehold og reparasjoner. Bruk av annet enn originaldeler fritar produsenten for alt ansvar.
- Produktet kobles fra strømmettet og sikres mot uautorisert gjeninnkobling.
- Alle roterende deler må stå i ro.
- Lukk stengeventilen i innløpet og i trykkledningen.
- Oppbevar alltid verktøy på stedene som er beregnet på det.
- Etter at arbeidet er avsluttet må alle sikkerhets- og overvåkningsinnretninger monteres igjen og kontrolleres for korrekt funksjon.

## 2 Produktbeskrivelse

### 2.1 Beskrivelse

- Kompakt, stillegående og høyeffektivt pumpesystem.
- Elektrisk system med intelligent og intuitiv pumpestyring.
  - Systemtrykket holdes konstant gjennom behovsstyrt regulering av pumpeturtallet.
  - Produktet styrer de hydrauliske og elektriske driftsparametrene og beskytter mot funksjonsfeil.

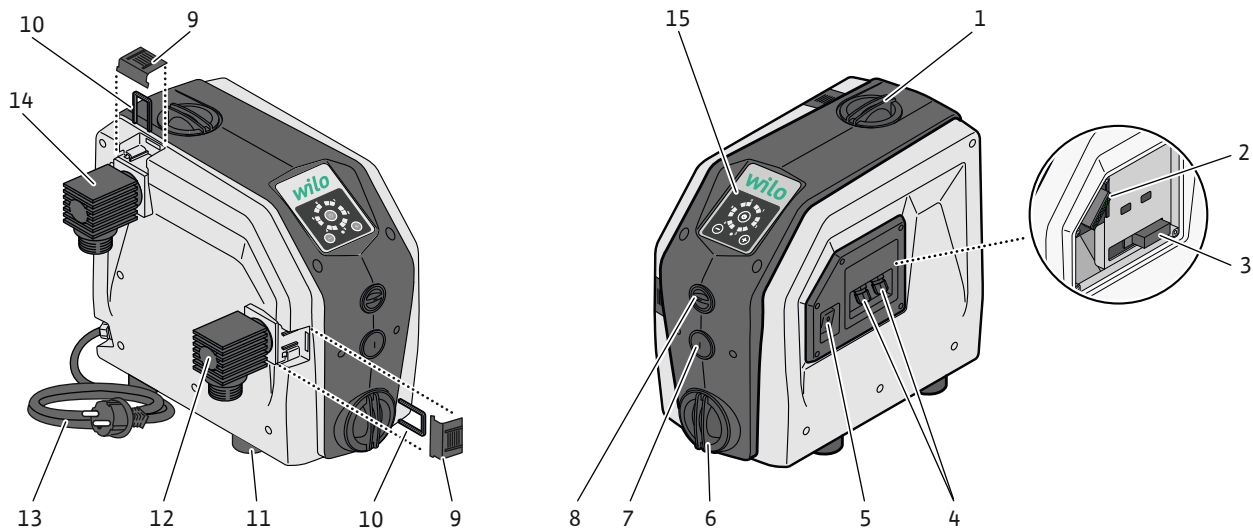


Fig. 1: Oversikt over produktet

1	Lokk på fyllåpning
2	Utvidelseskort
3	Sikring (12,5 A)
4	Kabelgjennomføring inn-/utgang
5	Hovedbryter
6	Lokk på dreneringsskrue
7	Ventileringsplugg
8	Lokk på membrantank
9	Holder av trykk-/sugetilkobling
10	Holdebøyler for trykk-/sugetilkobling
11	Føtter (vibrasjonsdempende)
12	Sugetilkobling
13	Nettkabel
14	Trykktilkobling
15	Kontrollpanel

## 2.2 Beskrivelse av kontrollpanelet

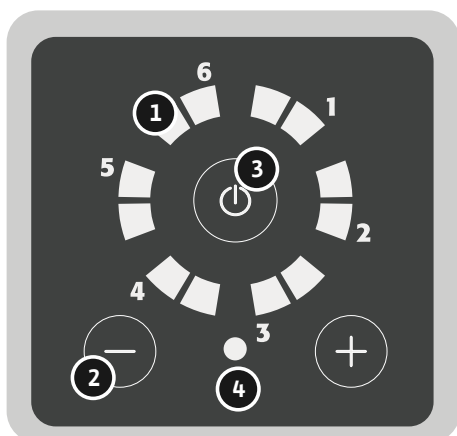
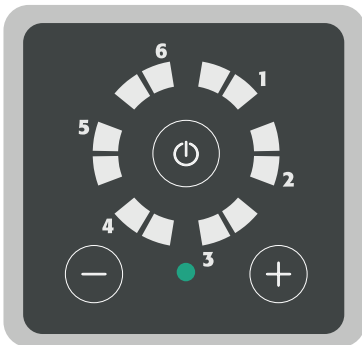


Fig. 2: Kontrollpanel

1	LED-er: «Driftsstatus» <ul style="list-style-type: none"> <li>• Visning av trykkinnstilling</li> <li>• Drift</li> <li>• Feil eller alarm</li> </ul>
2	Betjeningsknapper: «+» og «-»
3	Betjeningsknapp: «Av/På»
4	LED: «Systemstatus» (grønn og rød)

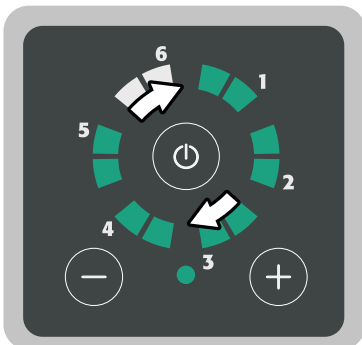


### 2.2.1 Beskrivelse av driftsstatusene



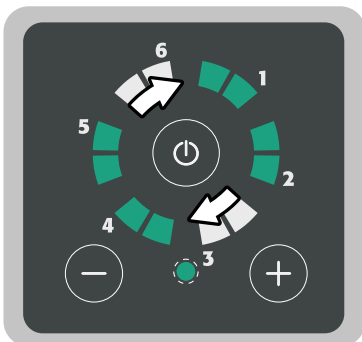
#### Anlegg driftsklart

- Anlegget er innkoblet og ikke i drift.
- LED-ene «Driftsstatus» er slått av.
- LED-en «Systemstatus» lyser konstant grønt.



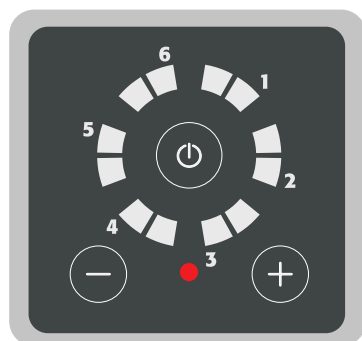
#### Anlegg i drift

- Anlegget er innkoblet og i drift.
- LED-ene «Driftsstatus» lyser i ring.
- LED-en «Systemstatus» lyser konstant grønt.



#### Anlegget slår seg av

- Anlegget stenger ned.
- LED-ene «Driftsstatus» lyser i ring.
- LED-en «Systemstatus» blinker grønt.



#### Systemfeil/-alarm

- Anlegget er innkoblet, men ikke driftsklart.
- LED-ene «Driftsstatus» er slått av.
- LED-en «Systemstatus» lyser konstant rødt.

### 2.3 Typenøkkel

Eksempel:	Wilo-Isar BOOST5-E-3
Wilo	Merkebetegnelse
Isar	Trykkøkkningsanlegg
BOOST	Bruk i husholdning
5	Integrert pumpestyring

<b>Eksempel:</b>	<b>Wilo-Isar BOOST5-E-3</b>
E	Elektronisk regulert
3 eller 5	Nominell væskestrøm i m <sup>3</sup> /h

## 2.4 Tekniske spesifikasjoner

<b>Generelt</b>	
Dimensjoner (LxBxH)	390x274x344 mm
Nettvekt (±10 %)	15 kg
Tillatt medium	Rent vann
Lydnivå	58 dB(A) lydnivå ved 1 m i normaldrift
Tilkobling på trykksiden	G1"
Tilkobling på sugesiden	G1"
<b>Trykk</b>	
Maks. driftstrykk	5,5 bar
Maks. sugetrykk	4,5 bar (H+)
Maks. væskestrøm	Se typeskilt
Maks. løftehøyde	Se typeskilt
Oppsugning, geodetisk høyde	8 m (H-)
Innkoblingstrykk	1 bar
<b>Temperatur</b>	
Medietemperatur	0 °C til +40 °C
Omgivelsestemperatur	0 °C til +40 °C
<b>Elektriske data</b>	
Spenning	1 ~ 230 V vekselstrøm
Frekvens	50 Hz
Effektforbruk	Se typeskilt
Nominell strøm	Se typeskilt
Alarm-relékontakt	Maks. 0,3 A ved 230 V vekselstrøm / maks. 1 A ved 30 V likestrøm
Kapslingsklasse	IPX4
Motorvern	Sikring maks. 12,5 A
Strømtilførselsledning	1,5 m

## 2.5 Dimensjoner

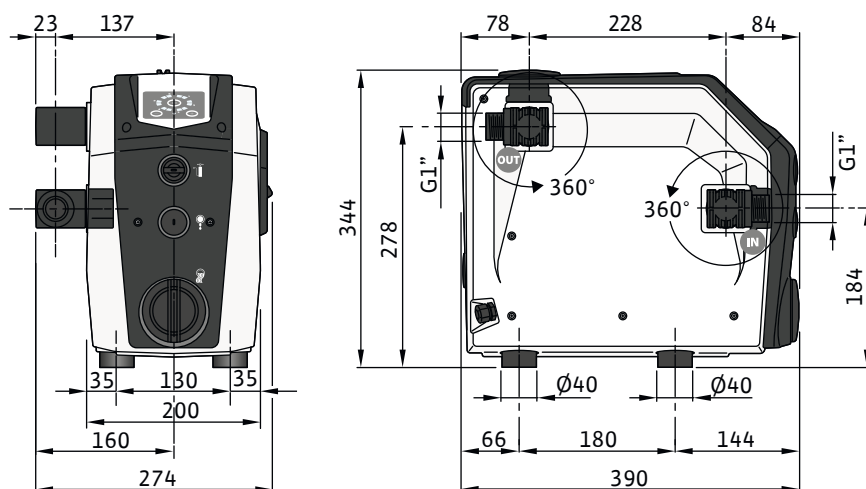


Fig. 3: Dimensjoner

## 2.6 Leveringsomfang



- Trykkøkingsanlegg
- 2 hydrauliske tilkoblinger G1"
- Holdbøyler for trykktilkoblinger
- Tetninger
- Monterings- og driftsveiledning

Fig. 4: Leveringsomfang

## 3 Innsats/bruk

### 3.1 Tiltent bruk

Wilo-Isar BOOST5 er et automatisk trykkøkingsanlegg med variabel turtallsfunksjon, som er utstyrt med:

- en høyeffektiv selvsugende elektrisk pumpe,
- en membrantank,
- trykk- og væskestrømsensorer,
- en tilbakeslagsventil i sugetilkoblingen.

Trykkøkingsanlegget er konstruert for trykkøkning av rent vann i bolighus samt til vanning og overrisling i landbruk.

Vannforsyningen kommer fra brønn, vannkilder, tanker eller den kommunale vannforsyning.



### LES DETTE

- Følg lokale retningslinjer ved drikkevannsapplikasjoner.

Alle Wilo-Isar BOOST5-trykkøkingsanlegg har WRAS- og ACS-sertifikat.

### 3.2 Ikke tiltent bruk

#### Bare for DE:

I Tyskland er det ikke lov å bruke produktet til drikkevannsapplikasjoner. Tilkobling til den kommunale vannforsyningen er ikke tillatt.

## 4 Transport og lagring

### 4.1 Levering

- Etter mottak, må produkt og forpakning kontrolleres for mangler (skader, fullstendighet).
- Skriv opp eventuelle mangler på fraktpapirene, og meld fra om dem til transportselskapet eller produsenten allerede på mottaksdagen.

Mangler som meldes senere kan ikke lenger gjøres gjeldende.

### 4.2 Transport

### FORSIKTIG

#### Materielle skader på grunn av fuktig forpakning!

Gjennomfuktede forpakninger kan rives opp. Produktet kan falle ubeskyttet ned på gulvet og bli ødelagt.

- Gjennomfuktede forpakninger må løftes forsiktig og byttes umiddelbart!

1. Produktet må bare transporteres i medfølgende forpakning.
2. Hvis forpakningen er skadet eller ikke lenger er tilgjengelig, må du påføre egnet beskyttelse mot fuktighet og tilsussing.
3. Fjern forpakningen først når det er fremme.

## 4.3 Lagring

**FORSIKTIG****Materielle skader på grunn av usakkyndig håndtering!**

Fuktighet og visse temperaturer kan skade produktet.

- Beskytt produktet mot fuktighet og mekanisk skade.
- Unngå temperaturer utenfor området  $-10\text{ °C}$  til  $+60\text{ °C}$ .

## 5 Installasjon og elektrisk tilkobling

## 5.1 Monteringssted

- Monteringsstedet må være tørt, godt ventilert og frostsikkert. Produktet er ikke beregnet til utvendig montering.
- Overhold kravene til omgivelsestemperaturen, se tekniske spesifikasjoner.
- Pass på produktets dimensjoner ved valg av monteringssted.
- Tilkoblingene må være fritt tilgjengelige.
- Unngå vibrasjoner eller mekaniske belastninger via de tilkoblede rørledningene.

## 5.2 Hydraulisk tilkobling

**ADVARSEL****Fare for personskader ved uprofesjonell installasjon.**

- La installasjonen gjennomføres av fagfolk.
- Følg HMS-forskriftene.
- Følg lokale forskrifter.

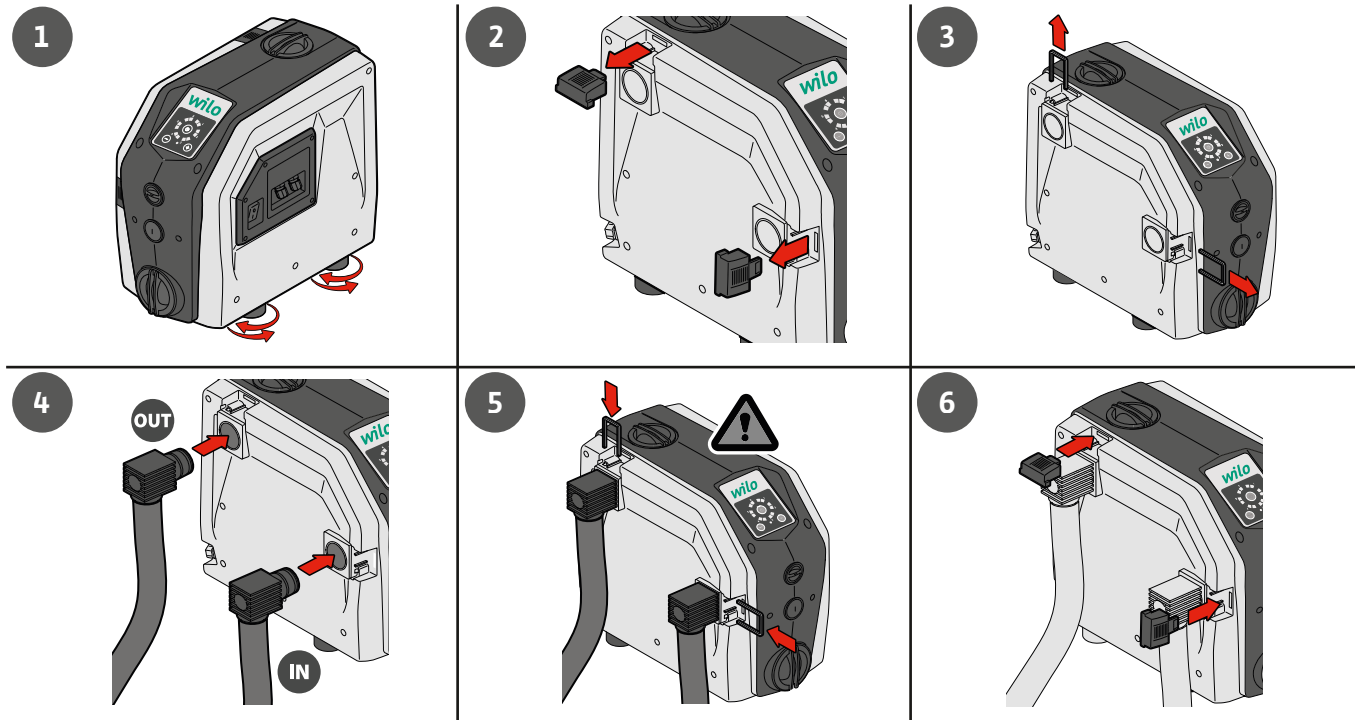


Fig. 5: Hydraulisk tilkobling

- ✓ Bruk trykkstabile tilkoblingsledninger.
  - ✓ Ikke bøye tilkoblingsledningene for mye.
1. Niveller produktet ved hjelp av de justerbare føttene.
  2. Fjern dekslene fra holderne av trykk- og sugetilkoblingen.
  3. Fjern holdebøylene for trykk- og sugetilkoblingen.
  4. Koble de trykkfaste tilkoblingsledningene til hydraulikktilkoblingene (leveringsomfang). Innvendig diameter på tilkoblingsledning: G1"
  5. Sett inn suge- og trykktilkoblingen samt pakning.
  6. Monter holdebøylene for trykk- og sugetilkoblingen.
  7. Monter dekslene fra holderne av trykk- og sugetilkoblingen.

## 5.3 Elektrisk tilkobling

### 5.3.1 Koble til utvidelseskortet

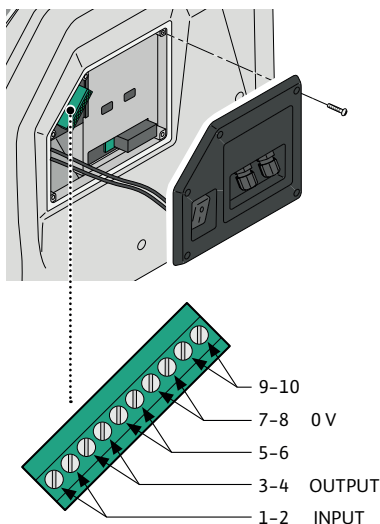


Fig. 6: Tilkoblinger på utvidelseskortet

## 6 Oppstart

### 6.1 Sugemodus



#### FARE

##### Risiko for fatal skade på grunn av elektrisk strøm!

Dårlig utført elektrisk tilkobling kan føre til elektrisk støt.

- Få en elektriker til å utføre elektrisk arbeid.
- Følg HMS-forskriftene.
- Følg lokale forskrifter.

- Installer jordfeilbryter (30 mA, klasse A).
- Kontroller om jordtilkoblingen er korrekt installert.
- Sjekk at strømforsyningen tilsvarer spesifikasjonene på typeskiltet.



#### FARE

##### Risiko for fatal skade på grunn av elektrisk strøm!

Det er fortsatt spenning fra den eksterne strømforsyningen selv om hovedbryteren er slått av!

- Trekk støpselet ut av strømforsyningen før alt arbeid.
- Få en elektriker til å utføre elektrisk arbeid.
- Følg lokale forskrifter.

## FORSIKTIG

### Materielle skader på grunn av uprofesjonell installasjon!

- Anordninger som er koblet til utvidelseskortet, skal kun drives med separat ekstra lav spenning (separated extra-low voltage, SELV).
- Ikke dra i hovedbryterkablene når du fjerner dekkelet.

1. Fjern festeskrueene fra dekkelet.
2. For å få tilgang til rekkeklemme på utvidelseskortet må du delvis fjerne dekkelet.

Klemme		Beskrivelse
1–2	Inngang	Nivåmelding. Laskes ved manglende signal
3–4	Utgang	Alarmsignal. Maks. 0,3 A ved 230 V vekselstrøm / 1 A ved 30 V likestrøm
5–6	RS 485	Kommunikasjon MASTER / SLAVE
7–8	0 V	Ikke tilkoblet
9–10	SLAVE	Hvis lasket, blir vekselretteren til SLAVE

## FORSIKTIG

### Materielle skader grunnet tørrkjøring!

Ved tørrkjøring av pumpen tar de mekaniske tetningene skade.

- Fyll pumpen med vann, og luft den ut før du starter den opp.

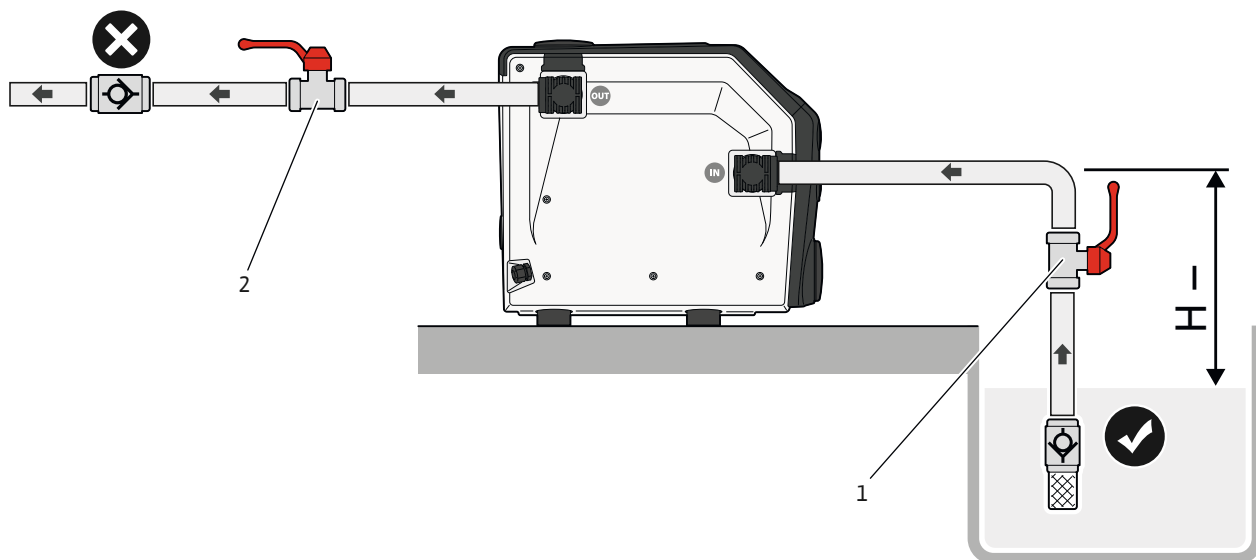


Fig. 7: Sugemodus

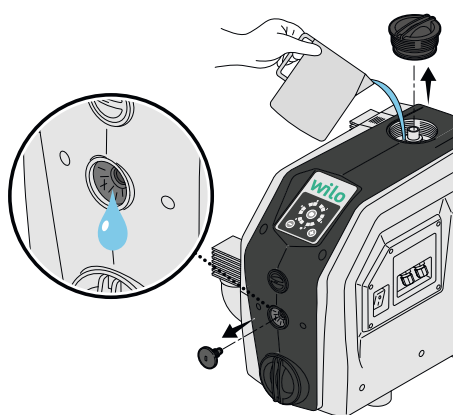


Fig. 8: Fylling

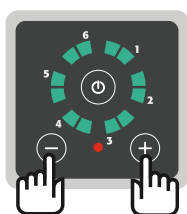


Fig. 9: Betjeningstast + og -



Fig. 10: Betjeningstast Av/På

✓ Produktet er i sugemodus.

1. Fjern lokket fra fyllåpningen og ventileringspluggen.
2. Fyll produktet med vann (ca. 1,5 L), til vannet tyter ut av lufteåpningen (Fig. 8).
3. Monter lokket på fyllåpningen og ventileringspluggen.
4. Åpne stengeventilen (Pos. 1, 2).
5. Koble nettpluggen til strømforsyningen.
6. Slå på produktet på hovedbryteren.
7. Trykk på begge betjeningstastene «+» og «-» samtidig i 5 sekunder (Fig. 9).  
⇒ Produkter skifter til sugemodus.
8. Trykk på betjeningstasten «Av/På» på kontrollpanelet (Fig. 10).  
⇒ Innsugingen tar maks. fem minutter. Hver gang ett minutt er gått, stopper pumpen automatisk i fem sekunder og starter deretter på nytt. Dette gjentas, til produktet er driftsklart. Imens blinker LED-ene. Innsugingen avsluttes etter 5 minutter eller når innsugingen er ferdig. LED-ene slutter å blinke.
9. Hvis pumpen ikke suger inn av seg selv, må du gjenta det hele.
10. Trykk på betjeningstasten «Av/På» på kontrollpanelet.

## 6.2 Deaktivere sugemodus

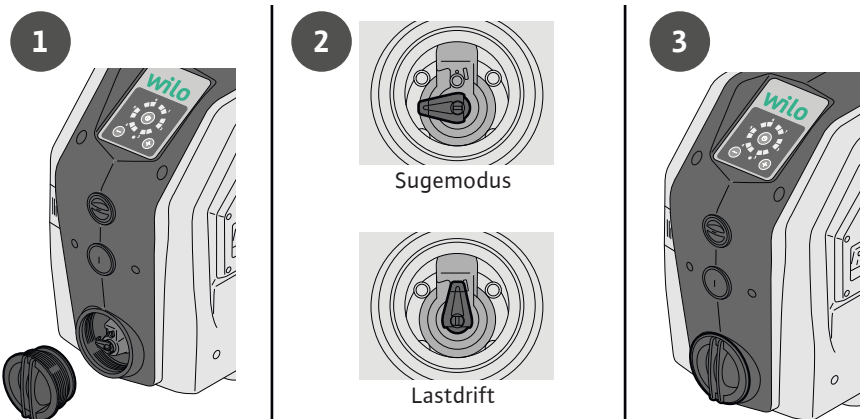


Fig. 11: Deaktivere sugemodus

Produktet er stilt inn på sugemodus fra fabrikk. Hvis ordentlig lastdrift er sikret eller innløpet er trykksatt, kan automatisk sugemodus slå av.

1. Fjern lokket fra dreneringsskruen.
2. Drei vendebryteren til loddrett stilling.
3. Monter lokket på dreneringsskruen.

## 6.3 Lastdrift

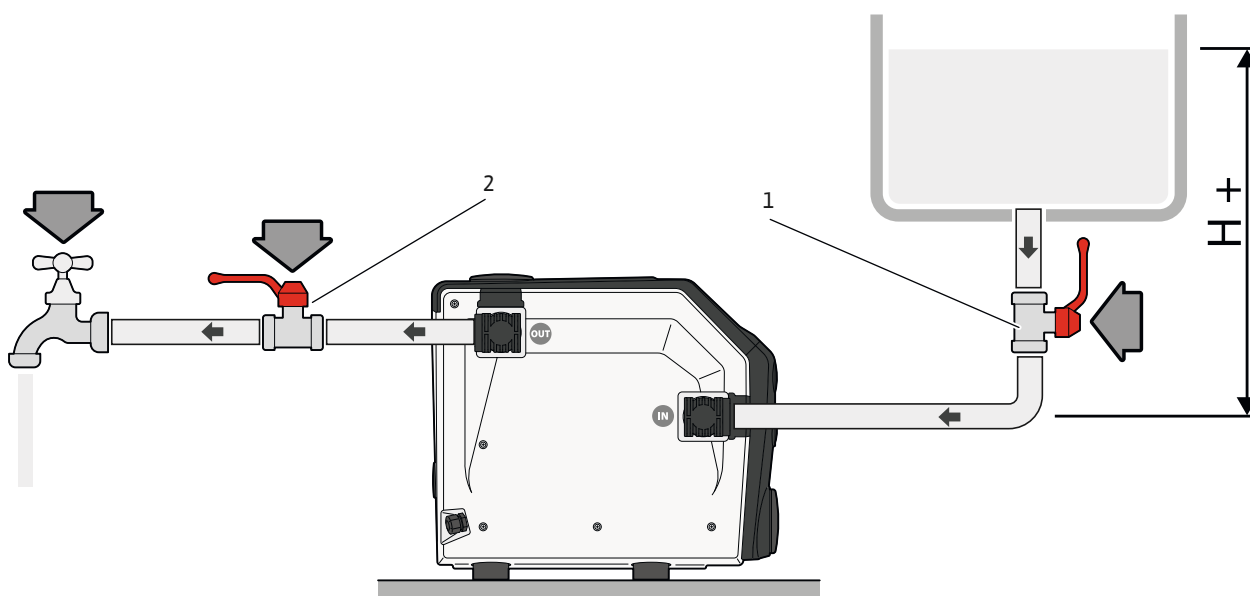


Fig. 12: Lastdrift

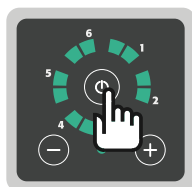


Fig. 13: Betjeningstast Av/På

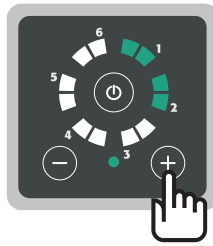
## 6.4 Stille inn driftstrykket

LED-ene «Driftsstatus» viser ønsket driftstrykk.

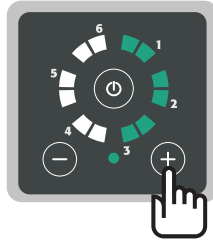
Driftstrykket kan stilles inn mellom 1 bar til 5,5 bar.

- Vise driftstrykket: Trykk på betjeningstast «+».
- Endre driftstrykket i trinn på 0,5 bar: Trykk på betjeningstast «-» eller «+».

Eksempel:



1. Trykk på betjeningstast «+»  
► Driftstrykket vises (2 bar).



1. Øk driftstrykket til 3 bar ved å trykke to ganger på betjeningstast «+» (0,5 bar + 0,5 bar).  
► LED-ene «Driftsstatus» viser aktuelt driftstrykk (3 bar).

## 6.5 Fylle membrantanken

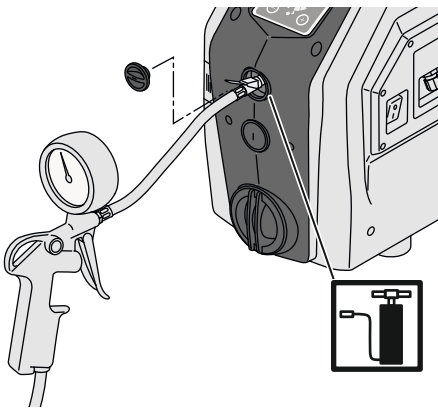


Fig. 14: Fylle membrantanken



### FORSIKTIG

#### Tidlige materielle skader ved uprofesjonell installasjon!

Den innebygde membrantanken er forhåndsfylt til et trykk på 1,5 bar fra fabrikk. Det maksimale fylletrykket er ved 4 bar.

- Fyll membrantanken ved et systemtrykk på null.
- Fyll membrantanken i henhold til tabellen.
- Juster fylletrykket i membrantanken hver gang driftstrykket endrer seg.

Ønsket driftstrykk (bar)	Fylletrykk (bar) i membrantanken
1,0	0,5
1,5	1,0
2,0	1,0
2,5	1,5
3,0	1,5
3,5	2,0
4,0	2,5
4,5	3,0
5,0	3,5
5,5	4,0

- ✓ Du trenger en kondensator eller en pumpe med manometer.
1. Lukk stengeventilen (Fig. 7 – Pos. 1, 2) på suge- og trykksiden.
  2. Fjern skruen fra lokket på membrantanken.
  3. Koble kondensatoren eller luftpumpen (håndpumpe) til lokket på membrantanken.
  4. Fyll membrantanken for å oppnå det ønskede og innstilte driftstrykket.

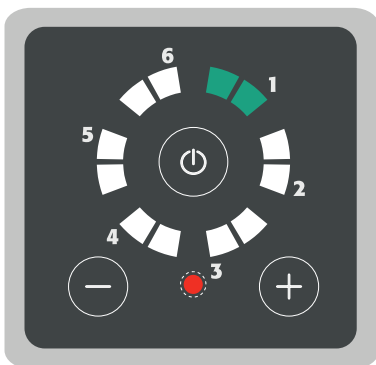
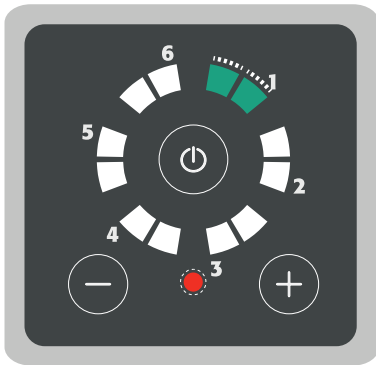


### LES DETTE

For å unngå spisstrykk kan du installere en ekstra membrantank på trykksiden.



## 6.6 Alarmkoder



## LED i område 1–6 blinker grønt + LED blinker rødt

Alarm 1	Vannmangel Hvis vannmangelen på sugesiden varer i mer enn 7 sekunder, vises en alarm. <ul style="list-style-type: none"> <li>• Kontroller vanntilførselen på sugesiden.</li> <li>• Fyll pumpen.</li> </ul> Produktet starter automatisk på nytt etter 1 min, 15 min, 30 min, 1 time osv.
Alarm 2	Produktet oppnår ikke det innstilte trykket. <ul style="list-style-type: none"> <li>• Kontakt kundeservice.</li> </ul>
Alarm 3	/
Alarm 4	Utløpstrykk under 0,2 bar (skade på rørledning). <ul style="list-style-type: none"> <li>• Fjern årsaken.</li> <li>• For å tilbakestille alarmen slår du produktet av og på igjen med betjeningsknappen «av/på» (Fig. 2, pos. 3).</li> <li>• Finn ut hvorfor trykket ble satt tilbake til null.</li> </ul>
Alarm 5	For lav nettspenning. <ul style="list-style-type: none"> <li>• Sørg for strømforsyning på 230 V ±10 %.</li> </ul>
Alarm 6	Eksternt utkoblingssignal
Eksempel	Vannmangel: LED 1 blinker grønt + rød LED blinker

## LED i område 1–6 blinker grønt + LED blinker rødt

Alarm 1	Kortslutning <ul style="list-style-type: none"> <li>• Slå av anlegget.</li> <li>• Kontakt kundeservice.</li> <li>• For å tilbakestille alarmen slår du produktet av og på igjen med betjeningsknappen «av/på» (Fig. 2, pos. 3).</li> </ul>
Alarm 2	Overstrøm Strømpoptaket overskrider den tillatte toleransen. <ul style="list-style-type: none"> <li>• For å tilbakestille alarmen slår du produktet av og på igjen med betjeningsknappen «av/på» (Fig. 2, pos. 3).</li> <li>• Kontakt kundeservice hvis du fortsatt ser alarmen.</li> </ul>
Alarm 3	For høy modultemperatur <ul style="list-style-type: none"> <li>• Sjekk temperatur på mediet.</li> <li>• Kontakt kundeservice hvis medietemperaturen er høyere enn 40 °C.</li> </ul> Når temperaturen synker under alarmterskelen, settes produktet automatisk tilbake.
Alarm 4	For høy motortemperatur. <ul style="list-style-type: none"> <li>• Sjekk temperatur på mediet.</li> <li>• Kontakt kundeservice hvis medietemperaturen er høyere enn 40 °C.</li> </ul> Når temperaturen synker under alarmterskelen, settes produktet automatisk tilbake.
Alarm 5	Feil med trykksensorsignal <ul style="list-style-type: none"> <li>• Kontakt kundeservice.</li> </ul>
Alarm 6	Feil med væskestrømsensorsignal <ul style="list-style-type: none"> <li>• Kontakt kundeservice.</li> </ul>
Eksempel	Kortslutning: LED 1 lyser grønt + rød LED blinker

## 7 Vedlikehold

### 7.1 Vedlikehold av væskestrømsensor

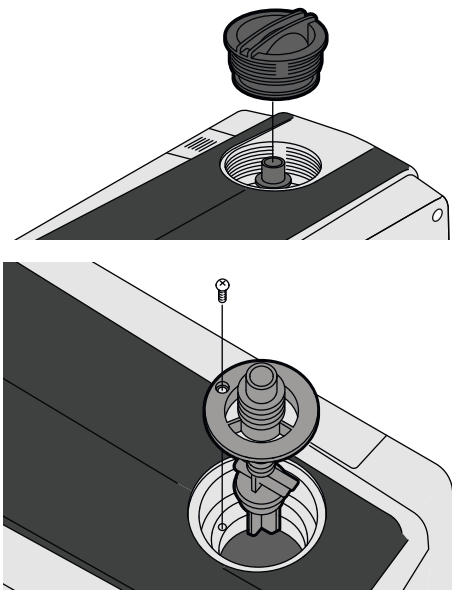


Fig. 15: Væskestrømsensor

- ✓ Gjør systemet trykløst ved å lukke stengeventilene på suge- og trykksiden.
  - ✓ Tøm produktet via dreneringsskruen.
1. Fjern lokket fra fylleåpningen.
  2. Løsne festeskruen for å fjerne væskestrømsensoren.
  3. Kontroller og ev. rengjør væskestrømsensoren.
  4. Monter væskestrømsensoren igjen, pass på riktig orientering.
  5. Monter lokket på fylleåpningen igjen.

### 7.2 Vedlikehold av tilbakeslagsventilen i sugetilkoblingen

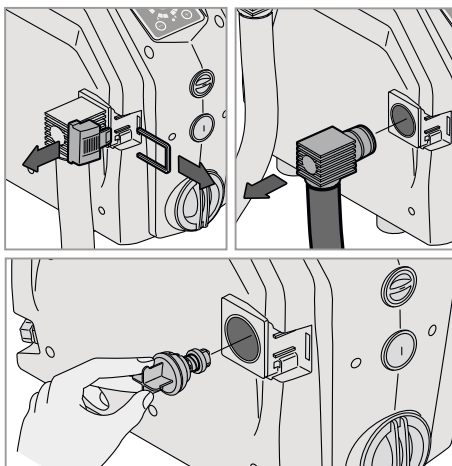


Fig. 16: Tilbakeslagsventil i sugetilkoblingen

- ✓ Gjør systemet trykløst ved å lukke stengeventilene på suge- og trykksiden.
  - ✓ Tøm produktet via dreneringsskruen.
1. Fjern deksel og holdebøyle.
  2. Fjern sugetilkoblingen.
  3. Fjern tilbakeslagsventilen.
  4. Kontroller og ev. rengjør tilbakeslagsventilen.
  5. Monter tilbakeslagsventilen igjen, pass på at den sitter ordentlig.
  6. Monter sugetilkoblingen igjen.
  7. Monter holdebøyle og deksel igjen.

### 7.3 Vedlikehold av membrantanken



## FORSIKTIG

### Tidlige materielle skader ved uprofesjonelt vedlikehold!

- min. 1x per år (Wilo anbefaler: hver 6. måned): Kontroller fylletrykket i membrantanken, etterfyll ved behov.
- Juster fylletrykket i membrantanken hver gang driftstrykket endrer seg.

## 8 Feil, årsaker og utbedring



### FARE

#### Risiko for fatal skade på grunn av elektrisk strøm!

Det er fortsatt spenning fra den eksterne strømforsyningen selv om hovedbryteren er slått av!

- Trekk støpselet ut av strømforsyningen før alt arbeid.
- Få en elektriker til å utføre elektrisk arbeid.
- Følg lokale forskrifter.



### ADVARSEL

#### Fare for personskader ved uprofesjonelle reparasjoner!

- La reparasjoner bare gjennomføres av fagfolk.

Feil	LED-signal	Utbedring
Kontrollpanelet lyser ikke.	LED-ene lyser ikke.	Sjekk om hovedbryteren er slått av. Kontroller spenningsforsyningen og tilstand til jordfeilbryteren.
Pumpen starter ikke.	Systemstatus-LED-en lyser konstant rødt.	Slå på anlegget på betjeningstast «Av/På».
	Systemstatus-LED-en blinker rødt.	Se «Alarmkoder [► 17]».
	Systemstatus-LED-en lyser konstant grønt.	Systemtrykket synker ikke under det innstilte driftstrykket.
Vannmangel	Systemstatus-LED-en blinker rødt.	Kontroller om sugesiden er forsynt med vann.
	Driftsstatus-LED-ene blinker grønt.	Sjekk at innsugingen ikke er tilstoppet. Fyll pumpen og la den suge inn.
Kortslutning	Systemstatus-LED-en blinker rødt.	Kontroller at anlegget ikke er blokkert:
	Driftsstatus-LED-ene lyser konstant grønt.	<ul style="list-style-type: none"> <li>• Åpne pluggen bak på motoren og drei akselen.</li> </ul>
		Kontroller at kabelen, støpselet og stikkkontakten er uskadd og at det ikke finnes krypstrøm.
For lav spenning	Systemstatus-LED-en blinker rødt. Driftsstatus-LED-ene blinker grønt i avsnitt «5».	Spenningen er minst 15 % lavere enn verdien på typeskiltet. Sørg for at spenningen ligger innenfor grenseverdiene på ±15 %.

## 9 Reservedeler

Reservedeler bestilles hos kundeservice. For å unngå unødige forespørsler og feilbestillinger, må man alltid oppgi artikkelnummer og produksjonsdato. **Med forbehold om tekniske endringer!**

## 10 Avfallshåndtering

### 10.1 Informasjon om innsamling av brukte elektriske og elektroniske produkter

Riktig avfallshåndtering og fagmessig korrekt gjenvinning av produktet hindrer miljøskader og farer for personlig helse.



### LES DETTE

#### Det er forbudt å kaste produktet i husholdningsavfallet!

I EU kan dette symbolet vises på produktet, forpakningen eller på de vedlagte dokumentene. Det betyr at de aktuelle elektriske eller elektroniske produktene ikke må kastes i husholdningsavfallet.

Følg disse punktene for riktig behandling, gjenvinning og avfallshåndtering av de aktuelle utgåtte produktene:

- Disse produktene må bare leveres til godkjente innsamlingssteder som er beregnet på dette.

- Følg gjeldende lokale forskrifter!

Informasjon om riktig avfallshåndtering får du hos de lokale myndighetene, avfallshåndteringsselskaper i nærheten eller hos forhandleren der du kjøpte produktet. Mer informasjon angående resirkulering finner du på [www.wilo-recycling.com](http://www.wilo-recycling.com).

**Med forbehold om tekniske endringer!**







# wilo



Local contact at  
[www.wilo.com/contact](http://www.wilo.com/contact)

Pioneering for You

WILO SE  
Wilopark 1  
44263 Dortmund  
Germany  
T +49 (0)231 4102-0  
T +49 (0)231 4102-7363  
[wilo@wilo.com](mailto:wilo@wilo.com)  
[www.wilo.com](http://www.wilo.com)